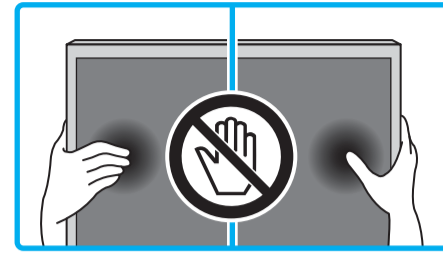




Setup Guide



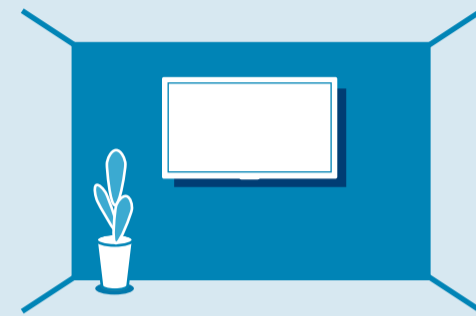
GB	Setup Guide	SE	Startguide	HU	Beállítási útmutató
FR	Guide d'installation	DK	Installationsvejledning	RO	Ghid de configurare
ES	Guía de configuración	FI	Asetusopas	BG	Ръководство за настройка
NL	Installatiehandleiding	NO	Innstillingsveiledning	GR	Οδηγός εγκατάστασης
DE	Einrichtungshandbuch	PL	Przewodnik ustawień	TR	Kurulum Kılavuzu
PT	Guia de configuração	CZ	Průvodce nastavením	RU	Руководство по установке
IT	Guida di installazione	SK	Spríevodca nastavením	UA	Посібник із налаштування

BRAVIA

KD-75XE94xx / 65XE93xx / 55XE93xx



Название продукта: Телевизор
Назва виробу: Телевизор

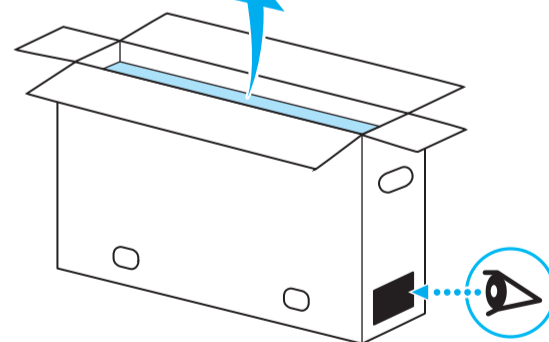
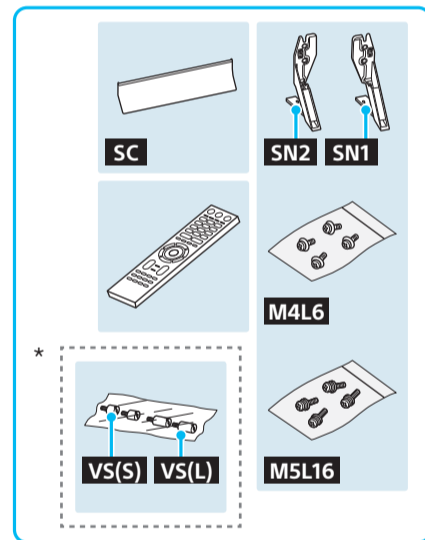


Reference Guide / Guide de référence / Guía de referencia / Referentiegids / Referenzanleitung / Guia de referência / Guida di riferimento / Referensmaterial / Referencevejledning / Viiteopas / Referanseveiledning / Przewodnik / Referenční příručka / Referenčná príručka / Felhasználói útmutató / Ghid de referință / Информация за продукта / Οδηγός αναφοράς / Başvuru Kılavuzu / Справочник / Довідковий посібник

★ Only on limited region/country/TV model.
Uniquement pour certaines régions, certains pays ou certains modèles de téléviseur.
Solo en algunos países/regiones/modelos de televisor.
Bepoekt tot bepaalde regio's/landen/tv-modellen.
Nur in bestimmten Regionen/Ländern bzw. für bestimmte Fernsehmodelle.
Apenas em determinadas regiões/países/modelos de televisor.
Solo per alcune Regioni/Nazioni/Modelli TV.
Endast för begränsad region/land/TV-modell.
Kun ved begrænset region/land/TV-model.
Vain rajoitetuilla alueilla/maissa/TV-malleissa.
Kun i begrenset region/land/TV-modell.

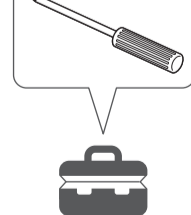
Wyłącznie w przypadku niektórych regionów/krajów/modeli telewizora.
Pouze pro některé oblasti/země/modely televizoru.
Len v omezených oblastiach/krajínach/modeloch TV prijímačov.
Csak egyes régiókban/országokban/tv-modellekben.
Numai pentru anumite țări/regiuni/modele de televizor.
Само за определени региони/страни модели телевизори.
Μόνο σε περιορισμένες περιοχές/χώρες/μοντέλα τηλεόρασης.
Sadece belirli bölgelerde/ülkelerde/televizyon modellerinde.
Тільки в определенных регионах/странах/моделях телевизора.
Не в усіх країнах і регіонах та не в усіх моделях телевізорів.

1

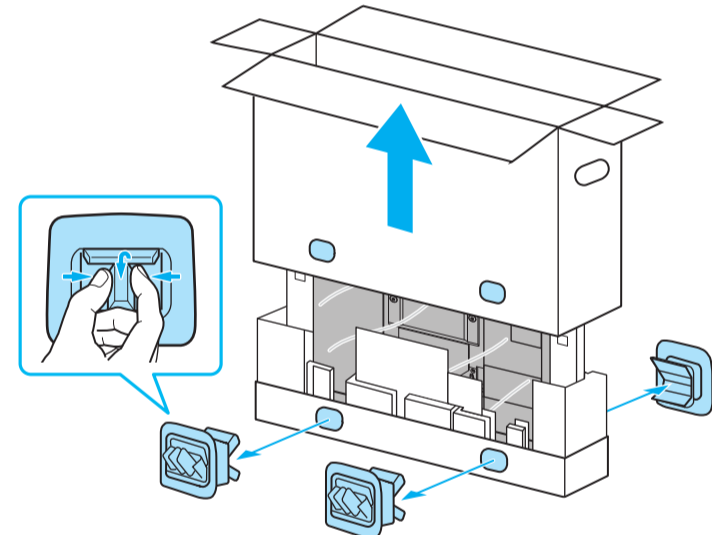


75
65
55

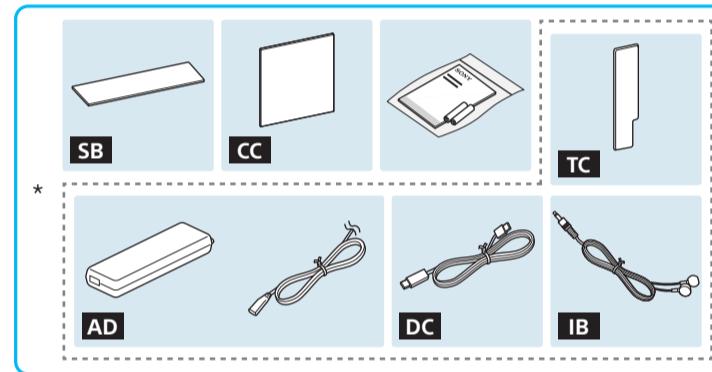
1.5 N-m/1,5 N-m
(15 kgf-cm)



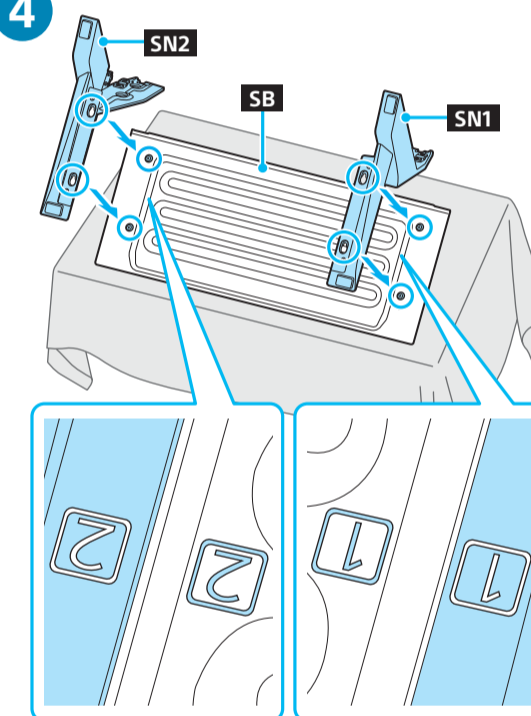
2



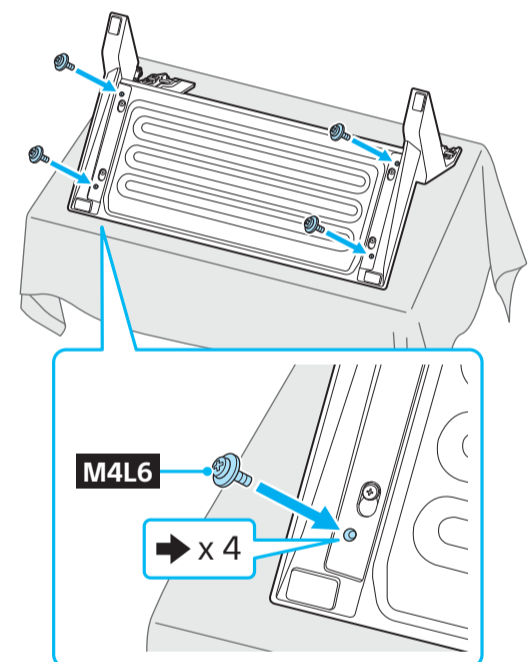
3



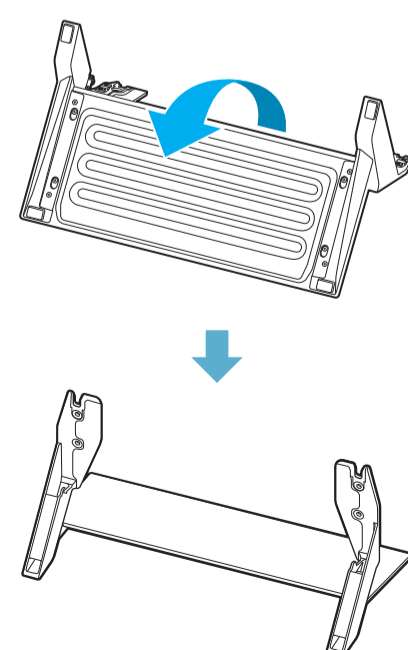
4



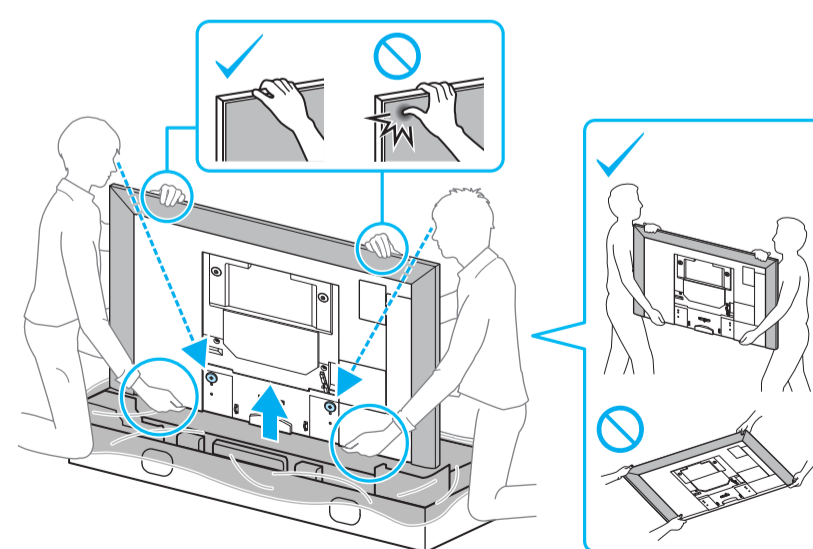
5



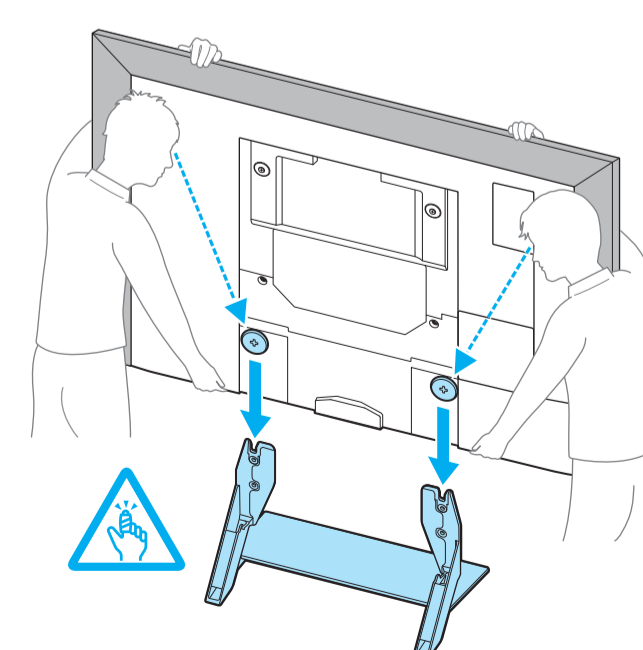
6



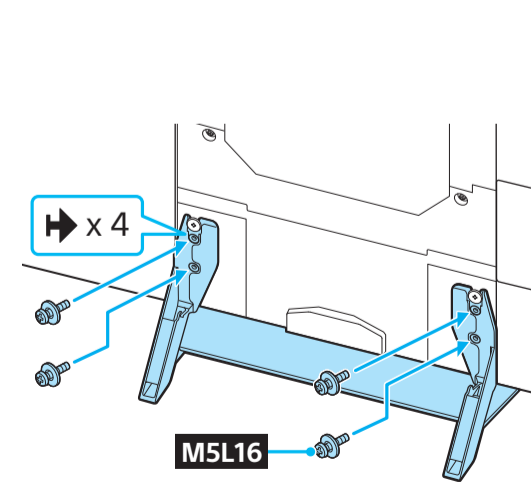
7



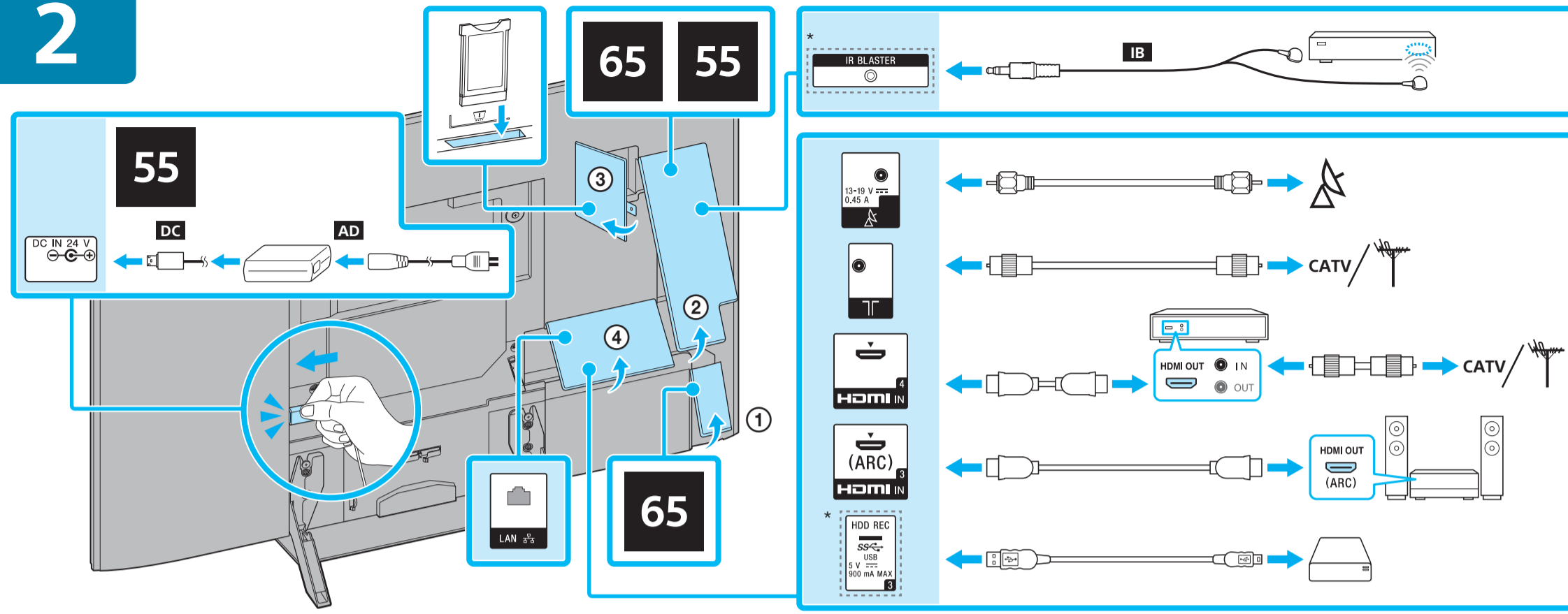
8



9

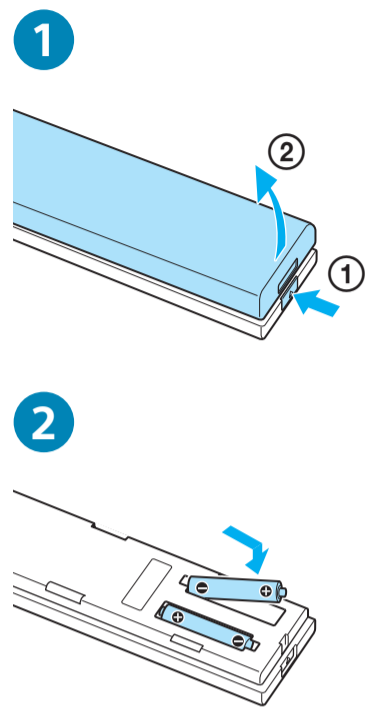


2

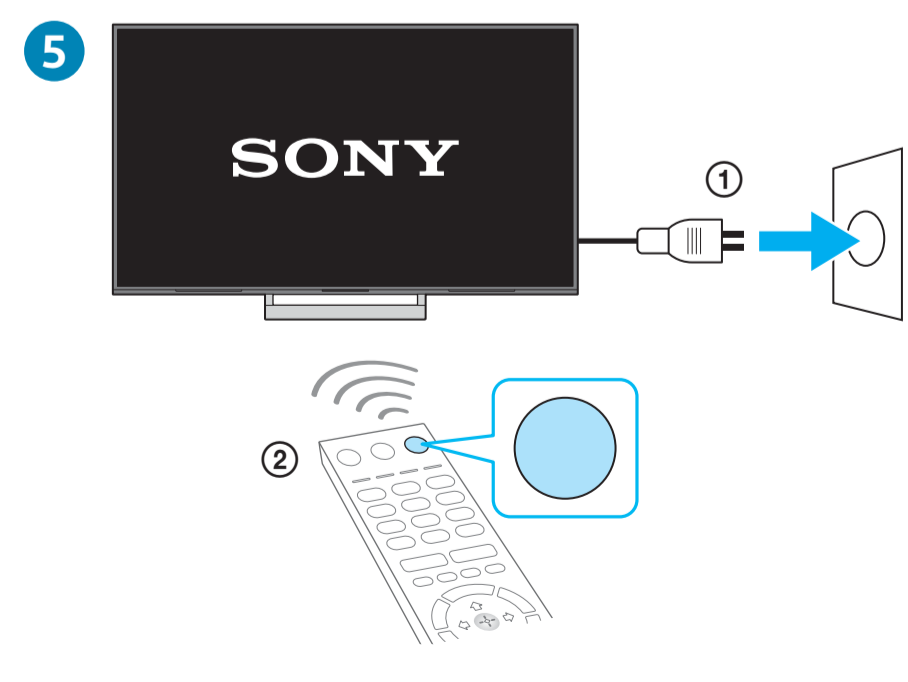
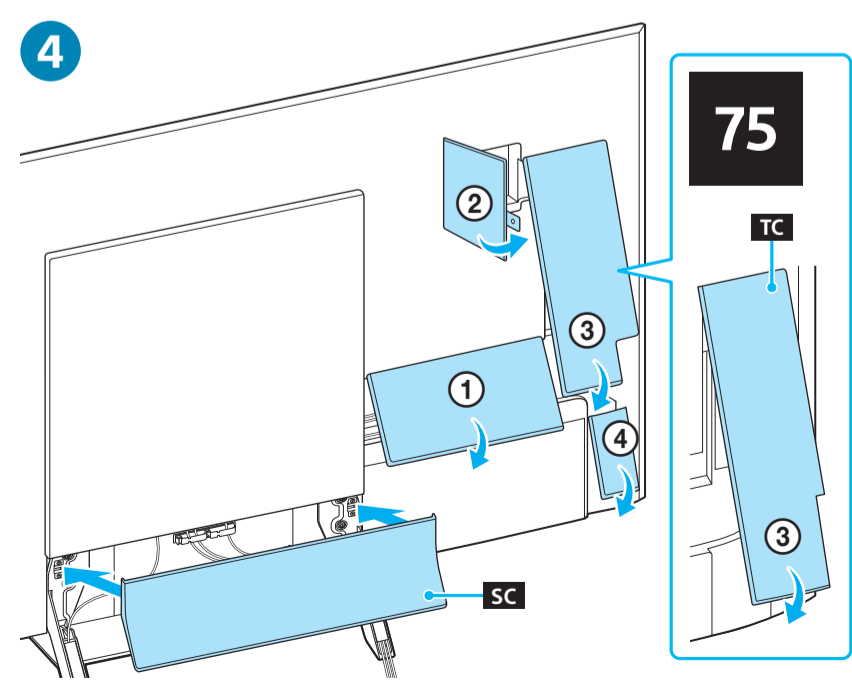
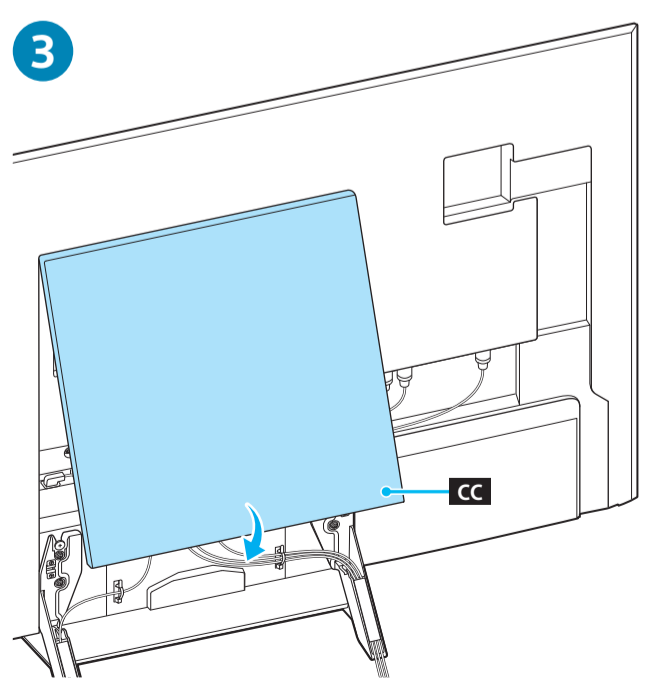
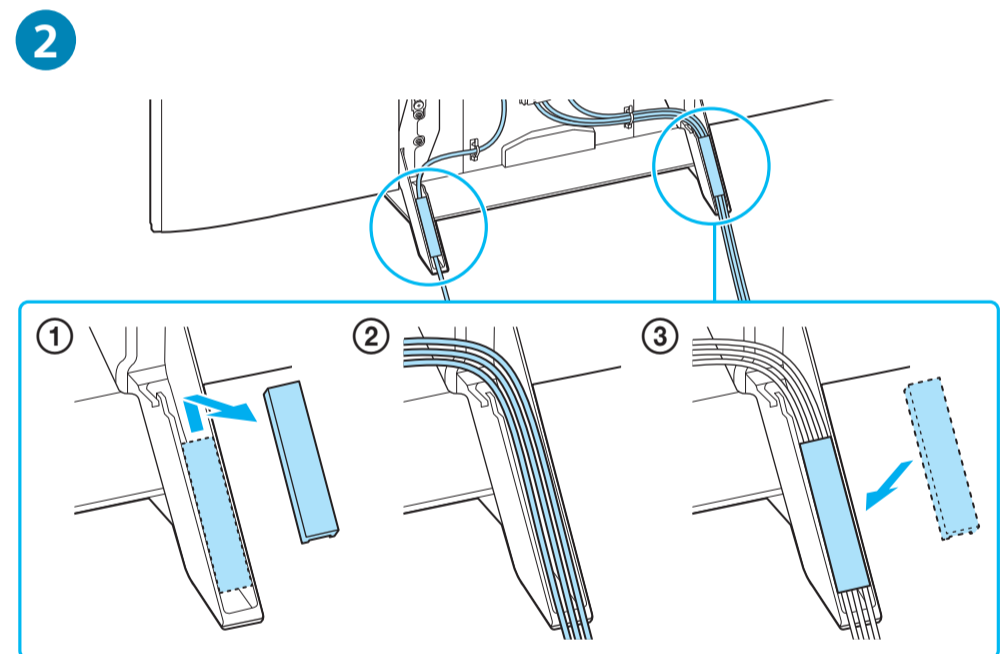
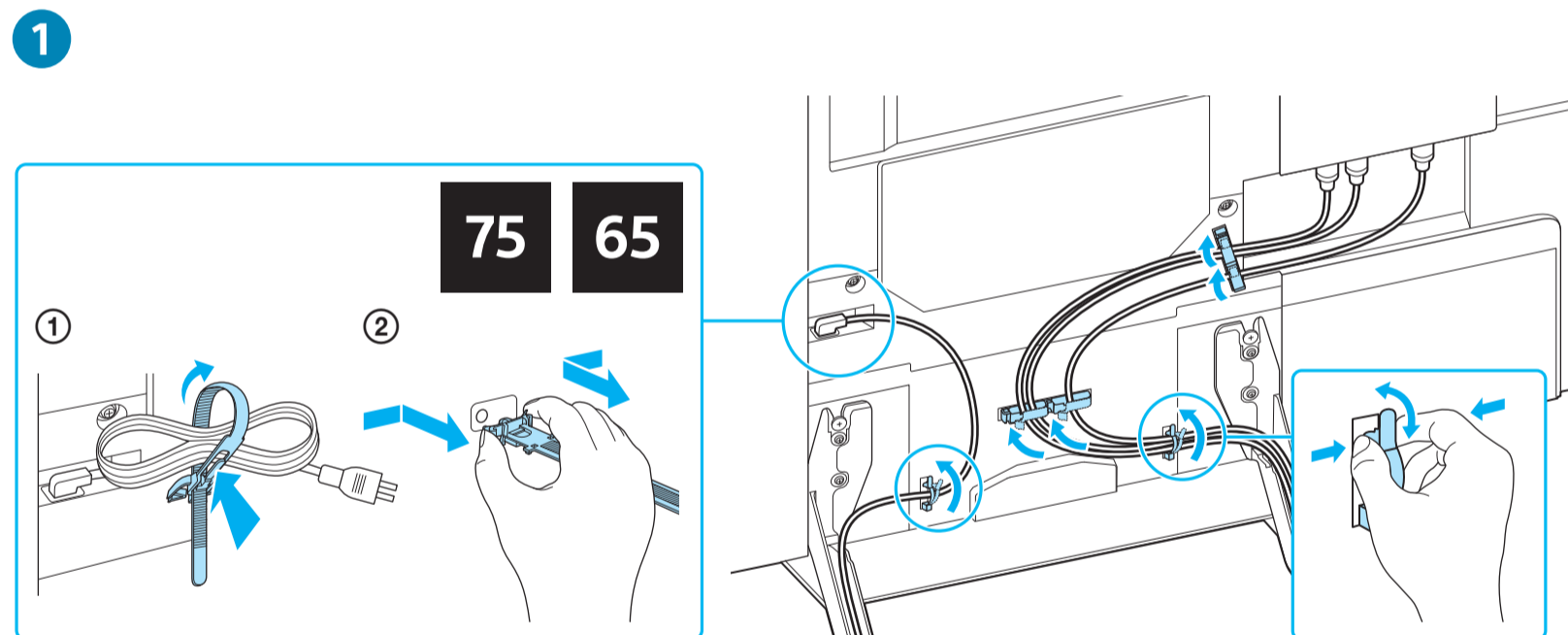


Connections See Reference Guide for additional connection information.
Connexions Pour en savoir plus sur les raccordements, consultez le Guide de référence.
Conexiones Consulte la Guía de referencia para obtener más información sobre la conexión.
Aansluitingen Raadpleeg de Referentiegids voor extra informatie over de aansluiting.
Anschlüsse Weitere Verbindungsinformationen finden Sie in der Referenzanleitung.
Ligações Consulte o Guia de referência para informações de ligação adicionais.
Collegamenti Consultare la Guida di riferimento per ulteriori informazioni sui collegamenti.
Anslutningar Se Referensmaterial för ytterligare information om anslutningar.
Forbindelser Se Referencevejledningen for at få yderligere oplysninger.
Liitännät Katso tarkemmat liitännätiedot viiteoppaasta.
Tilkoblinger Se Referanseveiledning for mer informasjon om tilkobling.
Połączenia Patrz Przewodnik uruchamiania w celu uzyskania szczegółowych informacji na temat podłączenia.
Připojení Další informace o připojení naleznete v dokumentu Referenční příručka.
Pripojenia Ďalšie informácie o pripojení nájdete v referenčnej príručke.
Kapcsolatok További csatlakozási információkért tekintse meg a Felhasználói útmutatót.
Conexiuni Consultați documentul Ghid de referință pentru informații suplimentare despre conexiuni.
Връзки Виджте информацията за продукта за допълнителна информация относно свързването.
Συνδέσεις Ανατρέξτε στον Οδηγό αναφοράς για πρόσθετες πληροφορίες σύνδεσης.
Bağlantılar Bağlantılarla ilgili daha fazla bilgi için bkz. Başvuru Kılavuzu.
Подключения Для получения дополнительной информации см. Справочник.
Підключення Додаткову інформацію щодо підключення дивіться в Довідковому посібнику.

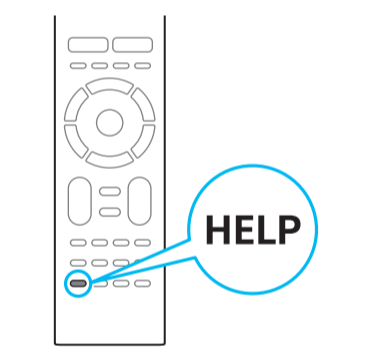
3



4



i



Help / Aide / Ayuda / Help / Hilfe / Ajuda / Guida / Hjälp / Hjælp / Ohje / Hjelp / Pomoc / Náponěda / Pomocnik / Sógó / Ajutor / Помощ / Βοήθεια / Yardım / Справка / Довідка



<http://www.sony.net/tv-how-to-videos>

Tips / Conseils / Consejos / Tips / Tipps / Sugestões / Guide / Tips / Tips / Ohjeita / Tips / Porady / Tipy / Tipy / Tippek / Sfaturi / Съвети / Συμβουλές / İpuçları / Подсказка / Поради

SONY®

4-689-559-11(1)



Television



Reference Guide	GB
Guide de référence	FR
Guía de referencia	ES
Referentiegids	NL
Referenzanleitung	DE
Guia de referência	PT
Guida di riferimento	IT
Referensmaterial	SE
Referencevejledning	DK
Viiteopas	FI
Referanseveiledning	NO
Przewodnik	PL
Referenční příručka	CZ
Referenčná príručka	SK
Felhasználói útmutató	HU
Ghid de referință	RO
Информация за продукта	BG
Οδηγός αναφοράς	GR
Başvuru Kılavuzu	TR

BRAVIA

KD-75XE94xx / 65XE93xx / 55XE93xx

Spis treści

WAŻNA UWAGA	2
Informacje dotyczące bezpieczeństwa.	3
Środki ostrożności	6
Podzespoły i elementy sterowania.	8
Elementy sterowania i wskaźniki	8
Korzystanie z pilota	9
Opis pilota	9
Schemat podłączeń	11
Montaż telewizora na ścianie	13
Używanie opcjonalnego uchwytu ściennego	13
SU-WL845 (KD-75XE94xx, KD-65XE93xx), SU-WL840 (KD-55XE93xx)	14
SU-WL450 (Tylko KD-65/55XE93xx)	14
Tylko KD-75XE94xx, KD-55XE93xx	16
Rozwiązywanie problemów	19
Problemy i rozwiązania	19
Dane techniczne	20

Połączenie internetowe i poufność danych

Niniejszy produkt nawiązuje połączenie z Internetem podczas wstępnej konfiguracji niezwłocznie po podłączeniu do sieci w celu potwierdzenia połączenia internetowego, a następnie w celu skonfigurowania ekranu głównego. W trakcie takiego i każdego innego połączenia internetowego używany jest adres IP. Aby w ogóle nie korzystać z adresu IP, nie należy konfigurować funkcji bezprzewodowego połączenia z Internetem i nie podłączać kabla internetowego. Zapoznaj się z informacjami o poufności przedstawionymi na ekranach konfiguracji, aby uzyskać więcej szczegółów na temat połączeń internetowych.

Wprowadzenie

Dziękujemy, że wybrali Państwo produkt firmy Sony. Przed przystąpieniem do eksploatacji telewizora należy dokładnie zapoznać się z treścią niniejszej instrukcji oraz zachować ją do wykorzystania w przyszłości.

Uwaga

- Przed przystąpieniem do eksploatacji telewizora należy zapoznać się z treścią „Informacje dotyczące bezpieczeństwa” (strona 3).
- Zdjęcia i ilustracje użyte w Przewodniku ustawień i w tej instrukcji mają charakter jedynie poglądowy i mogą się różnić od rzeczywistego produktu.
- Znak „xx” widoczny obok nazwy modelu odpowiada wartości liczbowej powiązanej z projektem, kolorem lub systemem TV.

Lokalizacja Przewodnika ustawień

Przewodnik ustawień znajduje się na miękkiej podkładce wewnątrz opakowania z telewizorem.

Pomoc/Przewodnik pomocniczy

Funkcja Pomoc oferuje wiele informacji na temat telewizora. Aby skorzystać z funkcji Pomoc, naciśnij przycisk **HELP** na pilocie. Informacje dotyczące obsługi oraz rozwiązywania problemów można znaleźć na liście lub wyszukując słowa kluczowe. W menu Pomoc wybierz [Przewodnik pomocniczy], aby wyświetlić instrukcję obsługi. Po podłączeniu telewizora do Internetu, funkcja Pomoc i informacje będą aktualizowane.

Lokalizacja etykiety identyfikacyjnej

Etykiety dotyczące numeru modelu, daty produkcji (rok i miesiąc) oraz specyfikacji elektrycznej znajdują się z tyłu telewizora lub opakowania. Można je znaleźć zdejmując pokrywę stojaka i i pokrywę środkową.

W przypadku modeli wyposażonych w zasilacz sieciowy: Etykiety dotyczące numeru modelu zasilacza sieciowego i numeru seryjnego znajdują się na spodzie zasilacza sieciowego.

OSTRZEŻENIE

ABY UNIKNĄĆ RYZYKA
POŻARU, ŚWIECZKI I
INNE ŹRÓDŁA OTWARTEGO
OGNIA NALEŻY ZAWSZE
UTRZYMYWAĆ Z DALA OD
PRODUKTU.



WAŻNA UWAGA

Nadzór nad dystrybucją na terytorium RP :
Sony Europe Limited,
The Heights, Brooklands
Weybridge, Surrey, KT 13 0XW
United Kingdom.

Produkt ten został wyprodukowany przez lub na zlecenie Sony Corporation, 1-7-1 Konan Minato-ku Tokio, 108-0075 Japonia. Zapytania dotyczące zgodności produktu z wymaganiami prawa Unii Europejskiej należy kierować do Sony Belgium, bijkantoor van Sony Europe Limited, Da Vincilaan 7-D1, 1935 Zaventem, Belgia. W kwestiach dotyczących usług serwisowych lub gwarancji należy korzystać z adresów kontaktowych podanych w oddzielnych dokumentach dotyczących usług serwisowych lub gwarancji.

Informacja dotycząca sprzętu radiowego



Firma Sony Corporation niniejszym oświadcza, że sprzęt radiowy typu KD-75XE9405, KD-65XE9305, KD-55XE9305 jest zgodny z najważniejszymi wymogami oraz innymi odpowiednimi przepisami zawartymi w dyrektywie 1999/5/EC. Aby uzyskać więcej informacji, patrz: <http://www.compliance.sony.de/>

Ten sprzęt radiowy można używać w krajach UE bez naruszania obowiązujących wymogów w zakresie korzystania z urządzeń radiowych.

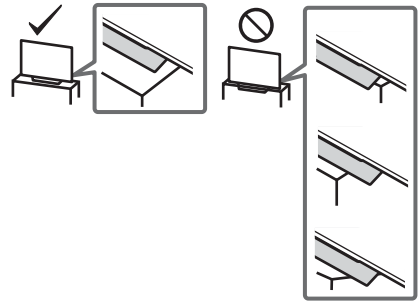
Informacja dla klientów: poniższe informacje mają zastosowanie wyłącznie do urządzeń w krajach stosujących dyrektywę UE.

Z systemu bezprzewodowego telewizora można korzystać w następujących krajach:

AT, BE, HR, CY, CZ, DK, EE, FI, FR, DE, GR, HU, IE, IT, LV, LT, LU, MT, NL, PL, PT, SK, SI, ES, SE, GB, IS, LI, NO, CH, BG, RO, TR, AL, BA, MK, MD, RS, ME, Kosovo

Urządzenie może być używane w innych krajach poza Europą.

- Zainstaluj telewizor w taki sposób, aby podstawa telewizora nie wystawała poza stojak (brak w zestawie). Jeśli podstawa telewizora wystaje poza stojak, może to spowodować przewrócenie i upadek telewizora, a w efekcie spowodować obrażenia osobiste lub uszkodzenie telewizora.



Informacje dotyczące bezpieczeństwa

OSTRZEŻENIE

Nie wolno narażać baterii na działanie zbyt wysokich temperatur przez ekspozycję na słońce, ogień itd.

Nigdy nie należy umieszczać telewizora w niestabilnym miejscu. Telewizor może się przewrócić, powodując poważne obrażenia lub śmierć. Wielu obrażeń, szczególnie u dzieci, można uniknąć stosując takie proste środki ostrożności jak:

- Korzystanie z szafek lub stojaków zalecanych przez producenta telewizora.
- Korzystanie wyłącznie z mebli, które mogą bezpiecznie udźwignąć telewizor.
- Upewnienie się, że telewizor nie wystaje nad krawędź mebli, na których spoczywa.
- Nieumieszczanie telewizora na wysokich meblach (np. kredensach lub szafkach na książki), jeśli meble i telewizor nie zostały zaczepione o odpowiednie oparcie.
- Nieumieszczanie telewizora na obrusie lub innych materiałach, które mogą się znajdować pomiędzy telewizorem a meblem, na którym stoi.
- Wyjaśnienie dzieciom niebezpieczeństwa związanego ze wspinaniem się na mebel w celu sięgnięcia telewizora lub jego elementów sterowania.

Jeśli pozostał stary telewizor i jest on przenoszony do innego miejsca, obowiązują te same wskazówki.

Montaż i instalacja

Aby uniknąć ryzyka wybuchu pożaru, porażenia prądem elektrycznym, uszkodzenia sprzętu i/lub ewentualnych obrażeń ciała, odbiornik TV należy zainstalować zgodnie z instrukcjami podanymi poniżej.

Instalacja

- Telewizor powinien być zainstalowany w pobliżu łatwo dostępnego gniazdka.
- Ustaw telewizor na stabilnej, równej powierzchni tak, aby zapobiec ryzyku jego przewrócenia i spowodowania obrażeń ciała lub uszkodzenia mienia.
- Zainstaluj telewizor w miejscu, w którym nie może być pociągnięty, popchnięty lub przewrócony.

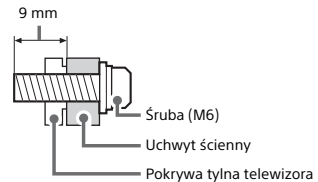
- Montaż uchwyty na ścianie należy zlecić wykwalifikowanemu instalatorowi.
- Ze względów bezpieczeństwa zaleca się stosowanie akcesoriów Sony:

- Uchwyt ścienny SU-WL845 (Tylko KD-75XE94xx, KD-65XE93xx)
- Uchwyt ścienny SU-WL840 (Tylko KD-55XE93xx)
- Uchwyt ścienny SU-WL450 (Tylko KD-65/55XE93xx)

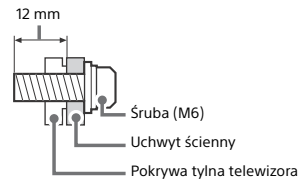
- Podczas montażu uchwyty ściennego do telewizora należy używać śrub dostarczonych razem z uchwytem ściennym. Dostarczone śruby są zaprojektowane w sposób pokazany na ilustracji w przypadku pomiaru od powierzchni mocującej uchwyty ściennego.

Średnica i długość śrub różnią się w zależności od modelu ściennego uchwyty mocującego. Stosowanie śrub innych niż dostarczane w komplecie może spowodować uszkodzenia wewnętrzne w odbiorniku TV, jego upadek, itp.

- Uchwyt ścienny w zestawie (Tylko SU-WL845, SU-WL840)
Część górna

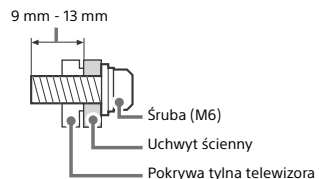


Część dolna



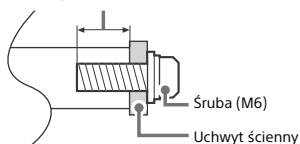
- Uchwyt ścienny w zestawie (Z wyjątkiem SU-WL845, SU-WL840)

KD-75XE94xx



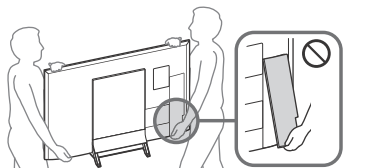
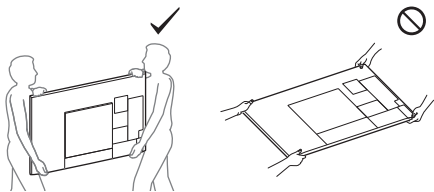
KD-65/55XE93xx

8 mm - 12 mm

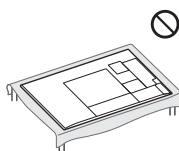


Transport

- Przed rozpoczęciem przenoszenia odbiornika należy odłączyć od niego wszystkie kable.
- Do przenoszenia dużego odbiornika TV potrzeba dwóch lub trzech osób.
- Przenosząc telewizor w rękach, należy go złapać tak, jak na rysunku. Nie wolno naciskać ekranu ciekłokrystalicznego ani ramy dookoła ekranu.

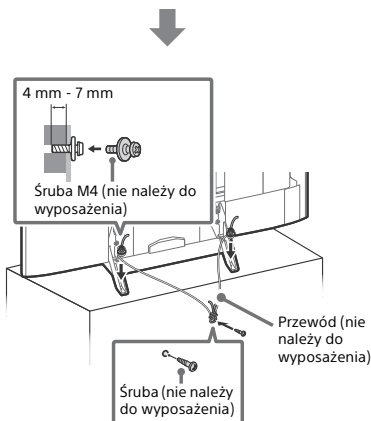
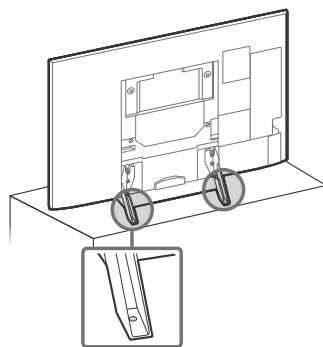


- Podczas przenoszenia lub mocowania telewizor nie należy go odkładać ekranem do dołu.



- Podczas transportu odbiornik nie powinien być narażony na wstrząsy mechaniczne i nadmierne wibracje.
- Na czas transportu odbiornika do naprawy lub podczas przeprowadzki, należy zapakować go w oryginalny karton i elementy opakowania.

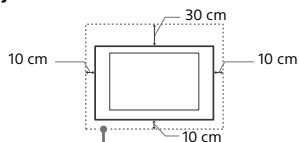
Zabezpieczenie przed przewróceniem



Wentylacja

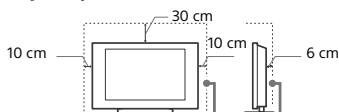
- Nie wolno zasłaniać otworów wentylacyjnych ani wkładać żadnych rzeczy do obudowy.
- Wokół odbiornika TV należy pozostawić trochę wolnej przestrzeni, tak jak to pokazano na rysunku poniżej.
- Zaleca się stosowanie oryginalnego ściennego uchwyty mocującego Sony, aby zapewnić odpowiednią wentylację.

Instalacja na ścianie



Pozostawić co najmniej tyle miejsca wokół odbiornika TV.

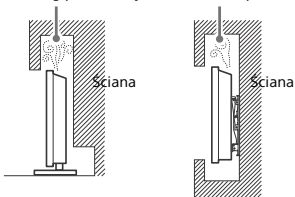
Instalacja na podstawie



Pozostawić co najmniej tyle miejsca wokół odbiornika TV.

- Aby zapewnić właściwą wentylację i zapobiec osiadananiu brudu lub kurzu:
 - Nie należy ustawiać odbiornika TV ekranem do góry, montować go do góry nogami, odwróconego tyłem lub bokiem.
 - Nie należy ustawiać odbiornika TV na półce, dywanie, łóżku lub w szafce.
 - Nie należy przykrywać odbiornika TV materiałami, np. zasłonami lub innymi przedmiotami, takimi jak gazety itp.
 - Nie należy instalować odbiornika tak, jak to pokazano na rysunkach poniżej.

Obieg powietrza jest zablokowany.



Przewód zasilający

Aby uniknąć ryzyka wybuchu pożaru, porażenia prądem elektrycznym, uszkodzenia sprzętu i/lub ewentualnych obrażeń ciała, z przewodem zasilającym i gniazdem sieciowym należy postępować w następujący sposób:

- Należy używać wyłącznie przewodów zasilających dostarczonych przez Sony, a nie przez innych dostawców.
- Wtyczka powinna być całkowicie włożona do gniazda sieciowego.
- Odbiornik TV jest przystosowany do zasilania wyłącznie napięciem 220 V - 240 V AC.
- W celu zachowania bezpieczeństwa, podczas dokonywania połączeń, należy wyjąć wtyczkę przewodu zasilającego z gniazdka oraz uważać, aby nie nadeptać na przewód.
- Przed przystąpieniem do serwisowania lub przesuwania odbiornika TV należy wyjąć wtyczkę przewodu zasilającego z gniazdka.
- Przewód zasilający powinien znajdować się z dala od źródeł ciepła.
- Należy regularnie wyjmować wtyczkę z gniazdka i czyścić ją. Jeśli wtyczka jest pokryta kurzem i gromadzi wilgoć, jej właściwości izolujące mogą ulec pogorszeniu, co może być przyczyną pożaru.

Uwaga

- Dostarczonego w zestawie przewodu zasilającego nie należy używać do jakichkolwiek innych urządzeń.
- Należy uważać, aby nie przycisnąć, nie zgąć ani nie skrócić nadmiernie przewodu zasilającego. Może to spowodować uszkodzenie izolacji lub urwanie żył przewodu.
- Nie należy przerabiać przewodu zasilającego.
- Na przewodzie zasilającym nie należy kłaść ciężkich przedmiotów.
- Podczas odłączania nie wolno ciągnąć za sam przewód.
- Nie należy podłączać zbyt wielu urządzeń do tego samego gniazda sieciowego.
- Nie należy używać gniazd sieciowych słabo trzymających wtyczkę.

UWAGA ODNOŚNIE ZASILACZA SIECIOWEGO (wyłącznie modele z zasilaczem w zestawie)

Ostrzeżenie

W celu ograniczenia ryzyka pożaru lub porażenia prądem nie wystawiać tego urządzenia na działanie deszczu ani wilgoci. W celu ograniczenia ryzyka pożaru lub porażenia prądem nie umieszczać na tym urządzeniu obiektów wypełnionych wodą, takich jak flakony. Nie instalować urządzenia w ograniczonej przestrzeni, takiej jak np. półka na książki.

- Należy się upewnić, że gniazdko sieciowe znajduje się w pobliżu urządzenia i jest łatwo dostępne.
- Należy używać dołączonego do zestawu zasilacza sieciowego i przewodu zasilającego.
- Nie należy używać żadnego innego zasilacza sieciowego, gdyż może to spowodować awarię.

- Zasilacz sieciowy należy podłączać do łatwo dostępnego gniazdka sieciowego.
- Nie owijaj przewodu zasilającego wokół zasilacza sieciowego. Żył przewodu mogą ulec przerwaniu, co może spowodować nieprawidłowe działanie odbiornika.



- Nie dotykaj zasilacza sieciowego mokrymi dłońmi.
- Jeśli stwierdzone zostanie nieprawidłowe działanie zasilacza sieciowego, należy go natychmiast odłączyć od gniazdka sieciowego.
- Telewizor pozostaje podłączony do zasilania tak długo, jak jest podłączony do gniazdka sieciowego, nawet jeśli sam telewizor jest wyłączony.
- Ponieważ zasilacz sieciowy nagrzewa się podczas długotrwałego użytkowania, dotykając go dłonią, można odczuć ciepło.

Niedozwolone użycie

Odbiornika TV nie należy instalować oraz eksploatować w miejscach, warunkach lub okolicznościach, jakie opisano poniżej. Niezastosowanie się do poniższych zaleceń może prowadzić do wadliwej pracy odbiornika, a nawet pożaru, porażenia prądem elektrycznym, uszkodzenia sprzętu i/lub obrażeń ciała.

Miejsce:

- Odbiornik TV nie należy montować na zewnątrz pomieszczeń (w miejscach narażonych na bezpośrednie działanie promieni słonecznych), nad morzem, na statku lub innej jednostce pływającej, w pojeździe, w instytucjach ochrony zdrowia, w miejscach niestabilnych lub narażonych na działanie wody, deszczu, wilgoci lub dymu.

Warunki:

- Nie należy umieszczać telewizora w miejscach gorących, wilgotnych lub nadmiernie zapylonych; w miejscach, w których do wnętrza mogą dostawać się owady; w miejscach, w których może być narażony na działanie wibracji mechanicznych lub w pobliżu przedmiotów palnych (świeczek, itp.). Odbiornik TV należy chronić przed zalaniem i nie stawiać na nim żadnych przedmiotów wypełnionych wodą, np. wazonów.

Okoliczności:

- Dotykaj mokrymi rękoma, przy zdjętej obudowie lub używaj z akcesoriów, które nie są zalecane przez producenta. W czasie burz z wyładowaniami atmosferycznymi należy wyjąć wtyczkę przewodu zasilającego telewizora z gniazdka i odłączyć przewód antenowy.
- Instalacja telewizora tak, aby jego obudowa wystawała na otwartą przestrzeń. Może to powodować uderzenie w telewizor przez osoby lub przedmioty oraz doprowadzić do jego uszkodzenia.
- Umieszczanie telewizora w miejscach wilgotnych lub zakurzonych oraz miejscach wypełnionych olejnym dymem lub parą (w pobliżu płyt kuchennych lub nawilżaczy). Może to spowodować pożar, porażenie prądem lub odkształcenia obudowy.
- Instalacja telewizora w miejscach narażonych na działanie wyższych temperatur, takich jak miejsca bezpośrednio oświetlane przez promienie słońca, położone w pobliżu grzejnika lub nawiewu ogrzewania. W takich warunkach może dojść do przegrzania telewizora, a w konsekwencji do zdeformowania obudowy i/lub awarii samego urządzenia.



- Telewizor znajdujący się w szatni jaczuzzi albo łaźni publicznej może zostać uszkodzony przez unoszące się w powietrzu cząsteczki siarki i inne.



- Aby zapewnić najlepszą jakość obrazu, nie należy wystawiać ekranu na bezpośrednie oświetlenie lub działanie promieni słonecznych.
- Nie przenoś urządzenia z zimnego do ciepłego pomieszczenia. Gwałtowna zmiana temperatury może powodować skraplanie wilgoci. Może to pogorszyć jakość obrazu na telewizorze lub kolorów. W takiej sytuacji przed włączeniem telewizora należy poczekać na całkowite odparowanie wilgoci.

Kawałki szkła lub uszkodzenia:

- W odbiorniku nie należy rzucać żadnymi przedmiotami. Może to spowodować uszkodzenie szkła ekranu i prowadzić do poważnych obrażeń ciała.
- W przypadku pęknięcia powierzchni ekranu lub obudowy telewizora, przed dotknięciem odbiornika należy wyjąć wtyczkę przewodu zasilającego z gniazdka. Może to również powodować porażenie prądem elektrycznym.

Gdy odbiornik TV nie jest używany

- Mając na uwadze kwestie ochrony środowiska i bezpieczeństwa, zaleca się odłączenie odbiornika od źródła zasilania, jeśli nie będzie on używany przez kilka dni.
- Ponieważ wyłączenie odbiornika telewizyjnego nie powoduje odciążenia zasilania, w celu całkowitego wyłączenia urządzenia należy wyciągnąć wtyczkę przewodu zasilającego z gniazda sieciowego.
- Niektóre odbiorniki mogą być wyposażone w funkcje wymagające pozostawienia ich w trybie czuwania.

Zalecenia dot. bezpieczeństwa dzieci

- Nie należy pozwalać, aby na odbiornik TV wspinali się dzieci.
- Małe akcesoria należy przechowywać z dala od dzieci tak, aby uniknąć ryzyka ich przypadkowego połknięcia.

Co robić w przypadku wystąpienia problemów...

W przypadku wystąpienia jednego z poniższych problemów należy bezwzględnie **wyłączyć** odbiornik TV oraz wyjąć wtyczkę zasilającą z gniazdka sieciowego. Należy zwrócić się do punktu sprzedaży lub punktu serwisowego firmy Sony z prośbą o sprawdzenie odbiornika przez wykwalifikowanego serwisanta.

W przypadku:

- Uszkodzenia przewodu zasilającego.
- Gniazd sieciowych słabo trzymających wtyczkę.
- Uszkodzenia odbiornika w wyniku jego upuszczenia lub uderzenia przez obiekt obcy.
- Dostania się do wnętrza odbiornika cieczy lub przedmiotów obcych.

Informacje o temperaturze telewizora LCD

Gdy telewizor LCD jest używany przez dłuższy czas może dojść do rozgrzania się miejsc wokół panelu. Po dotknięciu dłońmi tych miejsc możesz poczuć, że są gorące.

Środki ostrożności

Oglądanie telewizji

- Program telewizyjny powinien być oglądany w pomieszczeniu o umiarkowanym oświetleniu, ponieważ oglądanie go w słabym świetle lub przez dłuższy czas jest męczące dla oczu.
- Podczas korzystania ze słuchawek należy unikać nadmiernego poziomu głośności ze względu na ryzyko uszkodzenia słuchu.

Ekran LCD

- Choć ekran LCD został wykonany z wykorzystaniem technologii wysokiej precyzji, dzięki której aktywnych jest ponad 99,99 % pikseli, na ekranie mogą pojawiać się czarne plamki lub jasne kropki (w kolorze czerwonym, niebieskim lub zielonym). Jest to jednak właściwość wynikająca z konstrukcji ekranu LCD i nie jest objawem usterki.

- Nie wolno naciskać ani drapać przedniego filtra, a także kłaść na odbiorniku TV żadnych przedmiotów. Może to spowodować zakłócenia obrazu lub uszkodzenie ekranu LCD.
- Jeśli odbiornik TV jest używany w zimnym miejscu, na obrazie mogą wystąpić plamy lub obraz może stać się ciemny. Nie jest to oznaką uszkodzenia telewizora. Zjawiska te zanikają w miarę wzrostu temperatury.
- Długotrwałe wyświetlanie obrazów nieruchomych może spowodować wystąpienie obrazów wtórnych (tzw. zjawy). Mogą one zniknąć po krótkiej chwili.
- Ekran i obudowa nagrzewają się podczas pracy telewizora. Nie jest to oznaką uszkodzenia urządzenia.
- Ekran LCD zawiera niewielką ilość ciekłych kryształów. Podczas utylizacji należy przestrzegać lokalnych zaleceń i przepisów.

Obchodzenie się z powierzchnią ekranu/ obudową odbiornika TV i ich czyszczenie

Przed przystąpieniem do czyszczenia należy wyjąć wtyczkę przewodu zasilającego z gniazdka.

Aby uniknąć pogorszenia stanu materiału lub powłoki ekranu odbiornika, należy postępować zgodnie z poniższymi środkami ostrożności.

- Aby usunąć kurz z powierzchni ekranu/obudowy, należy wytrzeć go delikatnie za pomocą miękkiej ściereczki. Jeśli nie można usunąć kurzu, należy wytrzeć ekran za pomocą miękkiej ściereczki lekko zwilżonej rozcieńczonym roztworem delikatnego detergentu.
- Nie wolno spryskiwać odbiornika TV wodą ani detergentem. Ciecz może przedostać się przez spód ekranu lub elementy zewnętrzne do środka odbiornika i spowodować jego uszkodzenie.
- Nie należy używać szorstkich gąbek, środków czyszczących na bazie zasad lub kwasów, proszków do czyszczenia ani lotnych rozpuszczalników, takich jak alkohol, benzyna, rozcieńczalnik czy środek owadobójczy. Używanie takich środków lub długotrwały kontakt z gumą lub winylem może spowodować uszkodzenie powierzchni ekranu lub obudowy.
- Nie dotykaj telewizora, gdy masz ręce pokryte dowolną substancją chemiczną np. kremem do rąk lub kremem do opalania.
- Aby zapewnić właściwą wentylację, zaleca się okresowo odkurzać otwory wentylacyjne.
- Regulację kąta nachylenia odbiornika należy wykonywać powolnym ruchem tak, aby odbiornik nie spadł lub nie zsunął się z podstawy pod telewizor.

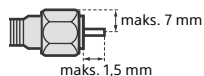


Urządzenia dodatkowe

- W pobliżu odbiornika TV nie należy umieszczać urządzeń dodatkowych lub urządzeń emitujących promieniowanie elektromagnetyczne. Może to spowodować zakłócenia obrazu i/lub dźwięku.
- Ten sprzęt został sprawdzony i zatwierdzony w zakresie zgodności z ograniczeniami wytycznymi w Dyrektywie EMC przy długości sygnałowego przewodu łączącego mniejszej niż 3 metry.
- Ten sprzęt został sprawdzony i zatwierdzony w zakresie zgodności z ograniczeniami wytycznymi w Dyrektywie EMC przy długości przewodu RF mniejszej niż 30 m w przypadku złącza telewizji naziemnej/satelitarnej/kablowej.

Zalecenie dotyczące wtyku typu F

Długość części przewodu wewnętrznego wystającej z części połączeniowej nie może przekraczać 1,5 mm.



(rysunek przedstawiający wtyk typu F)

Funkcje komunikacji bezprzewodowej

- Nie należy używać produktu w pobliżu sprzętu medycznego (rozruszniki serca itd.), gdyż może to skutkować wadliwym działaniem tego sprzętu.
- To urządzenie wysyła i odbiera sygnał zakodowany. Tym niemniej należy dbać o to, aby nie został on przechwycony przez niepowołane osoby. Nie ponosimy odpowiedzialności za ewentualne problemy wynikające z takich zdarzeń.
- Ten sprzęt należy zainstalować i obsługiwać zachowując odległość co najmniej 20 cm pomiędzy jego anteną i ciałem.

Zalecenia dotyczące obsługi pilota

- Przy wkładaniu baterii do pilota zachować właściwą biegunowość.
- Nie należy używać różnych typów baterii jednocześnie ani łączyć starych baterii z nowymi.
- Zużyte baterie należy utylizować w sposób nieszkodliwy dla środowiska naturalnego. W niektórych regionach sposób utylizacji zużytych baterii mogą regulować stosowne przepisy. Należy skontaktować się w tej sprawie z lokalnymi władzami.
- Należy ostrożnie obchodzić się z pilotem. Nie należy nim rzucić, chodzić po nim, ani wylewać na niego żadnych płynów.
- Nie należy kłaść pilota w pobliżu źródeł ciepła lub w miejscach narażonych na bezpośrednie działanie promieni słonecznych. Chronić je przed wilgocią.

Utylizacja telewizora



Pozbywanie się zużytego sprzętu (stosowane w krajach Unii Europejskiej i w pozostałych krajach europejskich stosujących własne systemy zbiórki)

Ten symbol na produkcie lub jego opakowaniu oznacza, że produkt nie może być traktowany jako odpad komunalny, lecz powinno się go dostarczyć do odpowiedniego punktu zbiórki

sprzętu elektrycznego i elektronicznego, w celu recyklingu. Odpowiednie zadysponowanie zużytego produktu zapobiega potencjalnym negatywnym wpływom na środowisko oraz zdrowie ludzi, jakie mogłyby wystąpić w przypadku niewłaściwego zagospodarowania odpadów. Recykling materiałów pomaga chronić środowisko naturalne. W celu uzyskania bardziej szczegółowych informacji na temat recyklingu tego produktu, należy skontaktować się z lokalną jednostką samorządu terytorialnego, ze służbami zagospodarowywania odpadów lub ze sklepem, w którym zakupiony został ten produkt.

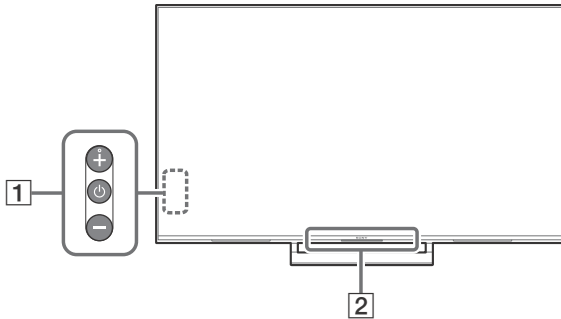


Pozbywanie się zużytych baterii (stosowane w krajach Unii Europejskiej i w pozostałych krajach europejskich mających własne systemy zbiórki)

Ten symbol umieszczony na baterii lub na jej opakowaniu oznacza, że nie może być ona traktowana jako odpad komunalny. Symbol ten dla pewnych rodzajów baterii może być stosowany w kombinacji z symbolem chemicznym. Symbole chemiczne rtęci (Hg) lub ołowiu (Pb) stosuje się jako dodatkowe oznaczenie, jeśli bateria zawiera więcej niż 0,0005 % rtęci lub 0,004 % ołowiu. Odpowiednio gospodarując zużytymi bateriami, możesz zapobiec potencjalnym negatywnym wpływom na środowisko oraz zdrowie ludzi, jakie mogłyby wystąpić w przypadku niewłaściwego obchodzenia się z tymi odpadami. Recykling baterii pomoże chronić środowisko naturalne. W przypadku produktów, w których ze względu na bezpieczeństwo, poprawne działanie lub integralność danych wymagane jest stałe podłączenie do baterii, wymianę zużytej baterii należy zlecić wyłącznie wykwalifikowanemu personelowi stacji serwisowej. Aby mieć pewność, że bateria znajdująca się w zużytym sprzęcie elektrycznym i elektronicznym będzie właściwie zagospodarowana, należy dostarczyć sprzęt do odpowiedniego punktu zbiórki. W odniesieniu do wszystkich pozostałych zużytych baterii, prosimy o zapoznanie się z rozdziałem instrukcji obsługi produktu o bezpiecznym demontażu baterii. Zużyta baterię należy dostarczyć do właściwego punktu zbiórki. W celu uzyskania bardziej szczegółowych informacji na temat zbiórki i recyklingu baterii należy skontaktować się z lokalną jednostką samorządu terytorialnego, ze służbami zajmującymi się zagospodarowywaniem odpadów lub ze sklepem, w którym zakupiony został ten produkt.

Podzespoły i elementy sterowania

Elementy sterowania i wskaźniki



1 ⏻ (Włącznik) /+/-

Gdy telewizor jest wyłączony,

Naciśnij ⏻, aby go włączyć.

Gdy telewizor jest włączony,

Naciśnij i przytrzymaj przycisk ⏻, aby wyłączyć zasilanie.

Naciśnij kilkakrotnie przycisk ⏻, aby zmienić funkcję, a następnie naciśnij przycisk + lub -, aby:

- regulacja głośności.
- wybór kanału.
- wybór źródła sygnału dla telewizora.

2 Czujnik zdalnego sterowania* / Czujnik światła* / Dioda LED

Diody podświetlające są włączone lub migają zgodnie z aktualnym stanem TV.

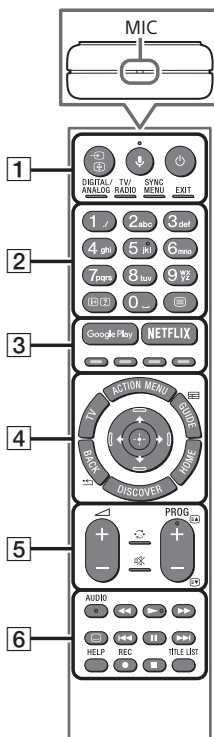
Dodatkowe informacje można znaleźć w Przewodniku pomocniczym.

* Nie umieszczaj żadnych przedmiotów w pobliżu czujnika.

Korzystanie z pilota

Opis pilota

Kształt, rozkład, dostępność i działanie funkcji przycisków pilota mogą się różnić w zależności od regionu/kraju/modelu telewizora.



1 (Wybór wejścia/zatrzymanie strony)

W trybie TV: Wyświetl i wybierz źródło sygnału wejściowego.

W trybie tekstowym: Zatrzymanie bieżącej strony.

(Mikrofon)

Używanie funkcji głosowych. (Przykładowo: wyszukiwanie treści za pomocą poleceń głosowych).

(Czuwanie)

Włączanie lub wyłączanie telewizora (tryb czuwania).

DIGITAL/ANALOG

Przełączanie trybu analogowego i cyfrowego.

TV/RADIO

Przełączanie między kanałami telewizyjnymi i stacjami radiowymi.

SYNC MENU

Wyświetlanie menu BRAVIA Sync.

EXIT

Powrót do poprzedniego ekranu lub wyjście z menu. Gdy dostępna jest usługa aplikacji interaktywnych, naciśnięcie przycisku powoduje zamknięcie usługi.

2 Przyciski numeryczne

(Wyświetlanie informacji/tekstu)

Wyświetlanie informacji.

(Tekst)

Wyświetlanie informacji tekstowych.

3 Google Play

Dostęp do usługi online „Google Play”.

NETFLIX (wyłącznie w przypadku niektórych regionów / krajów / modelu telewizora)

Dostęp do usługi online „NETFLIX”.

Przyciski kolorowe

Wykonują daną funkcję w określonym czasie.

4 ACTION MENU

Wyświetlanie listy funkcji kontekstowych.

TV

- Wybór kanału TV lub sygnału z innej aplikacji.
- Włączyć telewizor, aby wyświetlić kanał TV lub inne źródło sygnału.

GUIDE/

Wyświetlanie cyfrowego przewodnika po programach.

BACK/

Powrót do poprzedniego ekranu.

HOME

Wyświetlanie menu głównego telewizora.

DISCOVER

Wyświetlanie paska treści umożliwiającego wyszukiwanie treści.

(Wybierz pozycję/ Wprowadź)

5 +/- (Głośność)

Regulacja głośności.

(Przejsie)



Umożliwia przechodzenie między dwoma kanałami lub wejściami. W telewizorze są naprzemiennie wybierane kanały/wejścia bieżące i ostatnie wybrane.

(Wyciszenie)

Wyciszenie dźwięku. Ponownie naciśnięcie wyłącza wyciszenie.

PROG +/-/

W trybie TV: Wybór kanału.

W trybie tekstowym: Wybór następczej () lub poprzedniej () strony.

6 **AUDIO**

Zmiana języka aktualnie oglądanego programu.



Obsługa multimediów na telewizorze i w podłączonym zgodnym urządzeniu BRAVIA Sync.

(Tryb napisów)

Włączanie/wyłączanie napisów (gdy funkcja jest dostępna).

HELP

Wyświetlanie menu pomocy. Z tego poziomu można uzyskać dostęp do Przewodnika pomocniczego.

REC

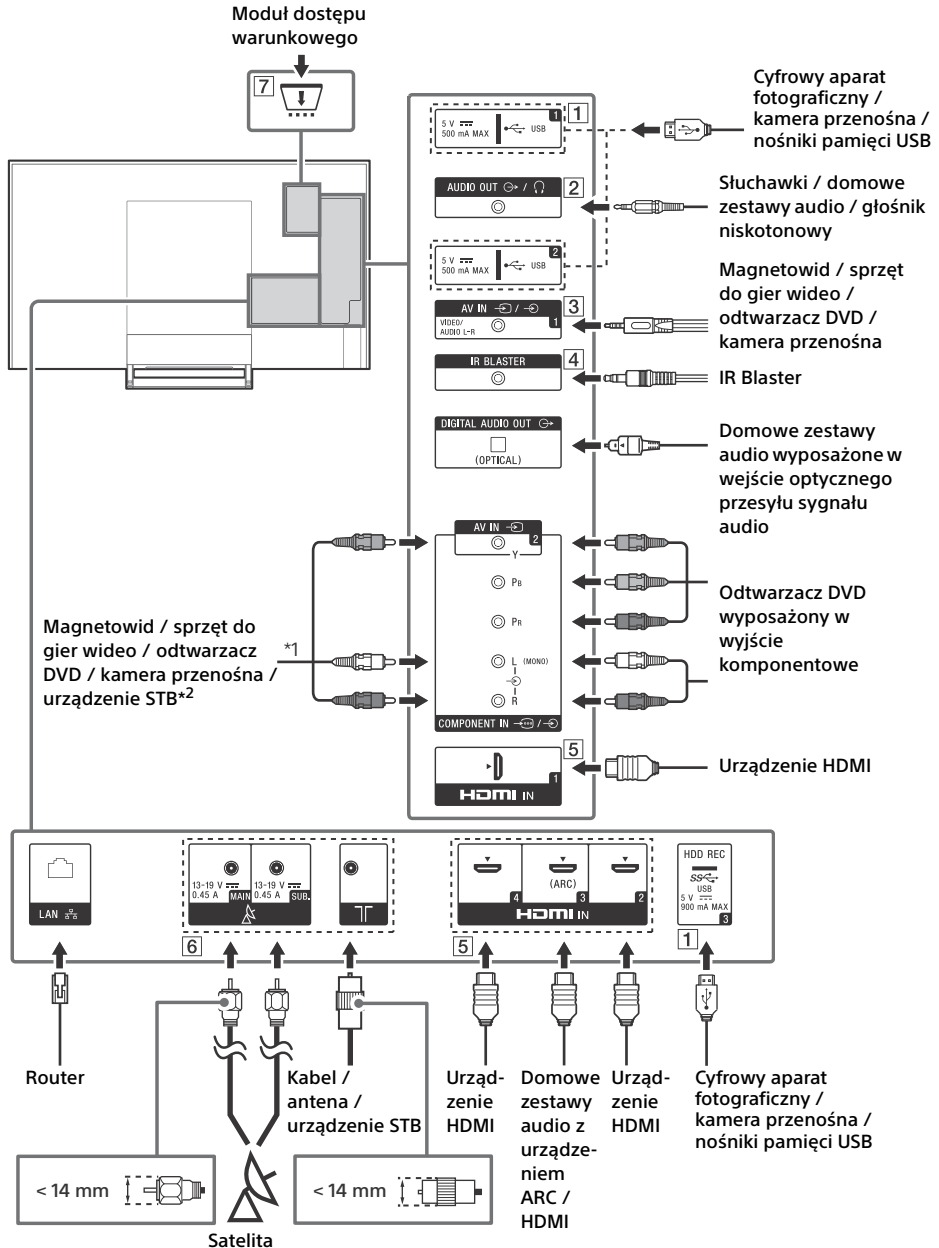
Zapisanie bieżącego programu za pomocą funkcji nagrywania na dysku twardym USB.

TITLE LIST

Wyświetlanie listy tytułów.

Schemat połączeń

Więcej informacji dotyczących połączeń można znaleźć w Przewodniku pomocniczym, naciskając przycisk **HELP** na pilocie.



PL

1 **USB 1/2, USB 3 (HDD REC)*³**

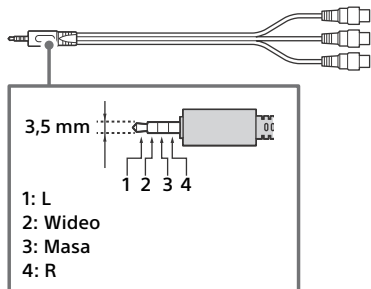
- Podłączenie dużego urządzenia USB może zakłócić pracę innych podłączonych urządzeń w pobliżu.
- Duże urządzenia USB należy podłączać do złącza USB 1.

2 **AUDIO OUT**

- Obsługuje wyłącznie 3-biegunowe miniaturowe wtyczki stereo typu minijack.
- Aby dźwięk z telewizora odtwarzać za pomocą podłączonego sprzętu audio, naciśnij przycisk **HOME**. Wybierz pozycję [Ustawienia] → [Dźwięk] → [Wyście słuchawkowe/audio] wskaż żądaną pozycję.

3 **AV IN 1**

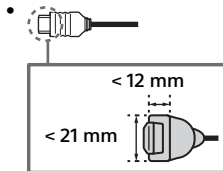
- W celu nawiązania połączenia kompozytowego, użyj przedłużacza kabla analogowego.



4 **IR BLASTER*³**

5 **HDMI IN 1/2/3/4**

- W przypadku podłączania cyfrowego systemu audio zgodnego z technologią kanału zwrotnego audio należy użyć złącza HDMI IN 3. W innych przypadkach należy użyć złącza DIGITAL AUDIO OUT (OPTICAL).



6 **(Wejście satelitarne), (Wejście RF)**

- Podłączenia sygnału naziemnego/kablowego i satelitarnego. Kolejność podłączeń: SUB. → Antena → MAIN
- Gniazdo SUB. należy podłączyć wyłącznie, jeżeli wykorzystywany jest tryb podwójnego tunera, z wyjątkiem dystrybucji za pomocą pojedynczego kabla EN50494.

7 **CAM (Moduł warunkowego dostępu)**

- Zapewnia dostęp do płatnych usług TV. Szczegóły zawarto w instrukcji obsługi modułu CAM.
- Karty smart card nie należy bezpośrednio podłączać do złącza TV CAM. Kartę należy najpierw umieścić w module warunkowego dostępu dostarczonym przez autoryzowanego dystrybutora.
- Moduły CAM nie są obsługiwane w niektórych krajach/obszarach. Szczegółowych informacji udzielają autoryzowani dystrybutorzy.
- Komunikat CAM może zostać wyświetlony po wybraniu programu cyfrowego po zakończeniu korzystania z funkcji przeglądania filmów w Internecie.

*1 Urządzenia monofoniczne należy podłączać do złącza audio L (MONO).

*2 W przypadku urządzenia zewnętrznego, w którym dostępne jest jedynie wyjście SCART AV OUT, użyj adaptera SCART-RCA.

*3 Wyłącznie w przypadku niektórych regionów/krajów/modeli telewizora.

Montaż telewizora na ścianie

Używanie opcjonalnego uchwytu ściennego

W tej instrukcji obsługi telewizora pokazano wyłącznie kroki dotyczące przygotowania telewizora do montażu na ścianie.

Do klientów:

Ze względu na ochronę produktu i zapewnienie bezpieczeństwa firma Sony zaleca, aby montaż tego telewizora był wykonywany przez przedstawicieli firmy Sony lub licencjonowanych wykonawców. Nie próbować wykonywać montażu samodzielnie.

Do przedstawicieli firmy Sony i licencjonowanych wykonawców:

Zwracać uwagę na bezpieczeństwo podczas montażu, konserwacji okresowej i sprawdzania tego produktu.

Montaż produktu powinien wykonać tylko profesjonalny instalator, mający odpowiednie kwalifikacje, aby określić, czy ściana utrzyma masę telewizora. Jeśli telewizor nie zostanie odpowiednio zabezpieczony podczas montażu, może spaść i spowodować poważne obrażenia ciała. Firma Sony nie ponosi odpowiedzialności za jakiegokolwiek szkody lub obrażenia ciała wynikające z nieprawidłowej obsługi lub montażu bądź instalacji innych urządzeń niż określony produkt. Nie ma to wpływu na prawa ustawowe użytkownika.

Użyj uchwytu ściennego SU-WL845 (nie należy do wyposażenia) (tylko KD-75XE94xx, KD-65XE93xx), SU-WL840 (nie należy do wyposażenia) (tylko KD-55XE93xx) lub SU-WL450 (nie należy do wyposażenia) (tylko KD-65/55XE93xx), aby zamontować telewizor na ścianie.

Podczas montażu uchwytu ściennego korzystać również z instrukcji obsługi i instrukcji montażu dostarczonych z uchwytem ściennym.

Uwaga

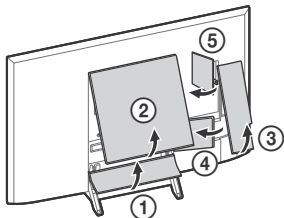
- Przechowywać wykręcone śruby w bezpiecznym miejscu, z dala od dzieci.
- Upewnij się, że na ścianie jest dość miejsca na telewizor oraz że ściana jest w stanie utrzymać masę co najmniej sześciokrotnie większą od masy telewizora.



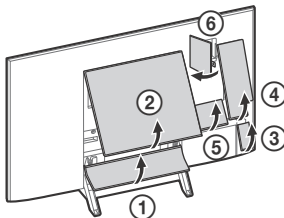
Instrukcje montażu uchwytu ściennego dla telewizora:
www.sony.eu/tv/wall-mount-bracket-manual

Zdejmij osłonę podstawy i osłony złączy.

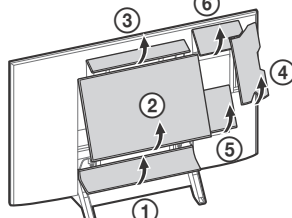
KD-75XE94xx



KD-65XE93xx



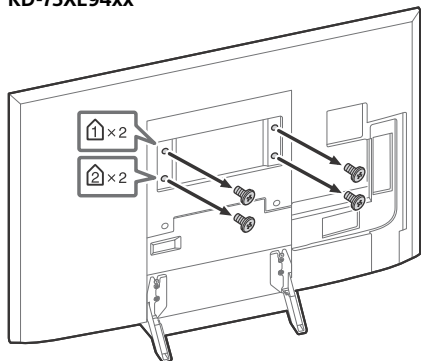
KD-55XE93xx



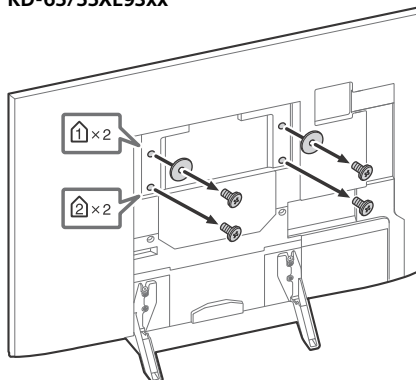
SU-WL845 (KD-75XE94xx, KD-65XE93xx), SU-WL840 (KD-55XE93xx)

Odkręć śruby z tylnego panelu telewizora.

KD-75XE94xx

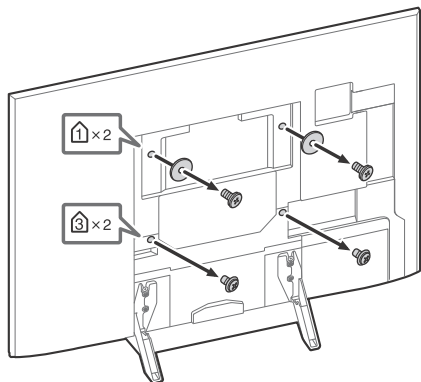


KD-65/55XE93xx

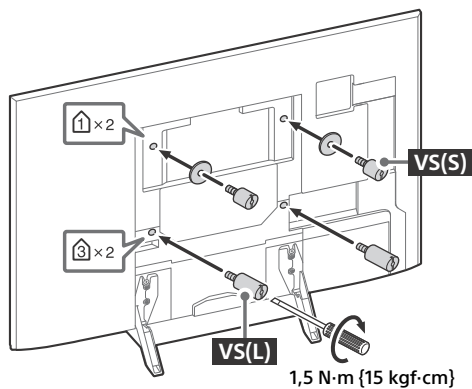


SU-WL450 (Tylko KD-65/55XE93xx)

1 Odkręć śruby z tylnego panelu telewizora.



- 2 Przymocuj uchwyt ścienny (dostarczony z telewizorem) z tyłu telewizora (aby ustawić go równoległe do ściany).



Uwaga

- W przypadku stosowania wkrętarki ustaw moment wkręcania na ok. 1,5 N·m {15 kgf·cm}.
- Upewnij się, że uchwyt ścienny został solidnie przymocowany do telewizora. Użycie innych narzędzi może spowodować przykręcenie uchwyty ściennego ze zbyt dużym momentem wkręcania, powodując uszkodzenie telewizora.

Tylko KD-75XE94xx, KD-55XE93xx

Telewizor można zamontować na uchwycie ściennym (brak w zestawie) po wyjęciu z opakowania.

Przed podłączeniem przewodów należy przygotować telewizor do zamontowania uchwytu ściennego.

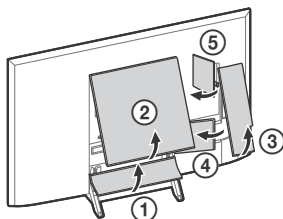
Montaż produktu powinien wykonać tylko profesjonalny instalator, mający odpowiednie kwalifikacje, aby określić, czy ściana utrzyma masę telewizora. Jeśli telewizor nie zostanie odpowiednio zabezpieczony podczas montażu, może spaść i spowodować poważne obrażenia ciała. Firma Sony nie ponosi odpowiedzialności za jakiegokolwiek szkody lub obrażenia ciała wynikające z nieprawidłowej obsługi lub montażu bądź instalacji innych urządzeń niż określony produkt. Nie ma to wpływu na prawa ustawowe użytkownika.

Ze względu na bezpieczeństwo produktu oraz użytkownika firma Sony zaleca, aby montaż telewizora na ścianie był wykonywany przez wykwalifikowanych monterów. Nie próbować wykonywać montażu samodzielnie.

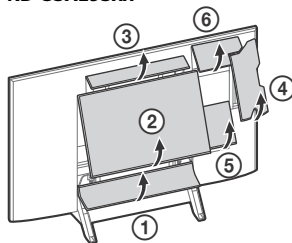
- Postępować zgodnie z instrukcjami dostarczonymi z uchwycem ściennym dla danego modelu.
- Nieużywane śruby i podstawę należy przechowywać w bezpiecznym miejscu z przeznaczeniem do zamontowania w przyszłości. Śruby należy przechowywać poza zasięgiem dzieci.
- Upewnij się, że na ścianie jest dość miejsca na telewizor oraz że ściana jest w stanie utrzymać masę co najmniej sześciokrotnie większą od masy telewizora.

1 Zdejmij osłonę podstawy i osłony złączy.

KD-75XE94xx

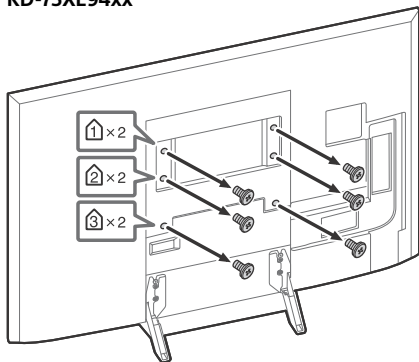


KD-55XE93xx

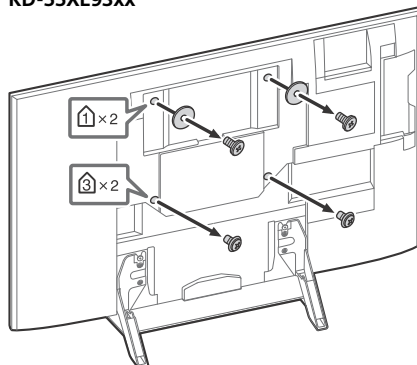


2 Odkręć śruby z tylnego panelu telewizora.

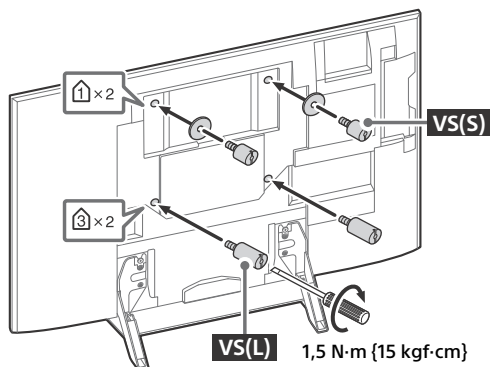
KD-75XE94xx



KD-55XE93xx

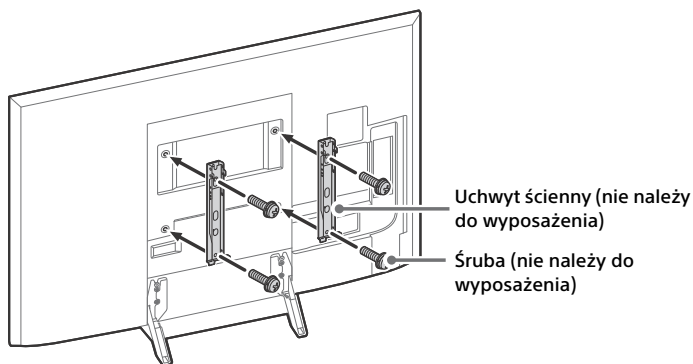


- 3** Przymocuj uchwyt ścienny (dostarczony z telewizorem) z tyłu telewizora (aby ustawić go równoległe do ściany). (Tylko KD-55XE93xx)

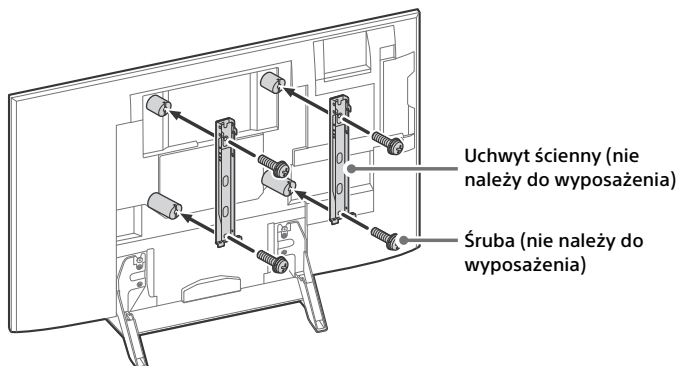


- 4** Przymocuj uchwyt ścienny (nie należy do wyposażenia) za pomocą śrub (nie należy do wyposażenia) do wyposażenia).

KD-75XE94xx

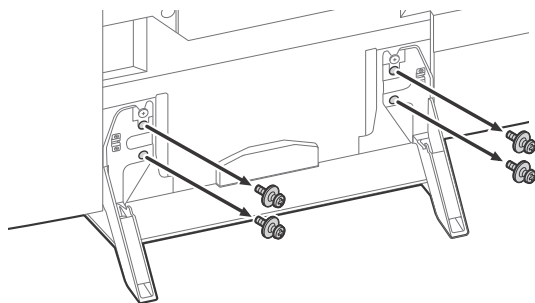


KD-55XE93xx



PL

5 Odłącz podstawę od telewizora.



Uwaga

- W przypadku stosowania wkrętarki ustaw moment wkręcania na ok. 1,5 N·m (15 kgf·cm).
- Upewnij się, że uchwyt ścienny został solidnie przymocowany do telewizora.
Użycie innych narzędzi może spowodować przykręcenie uchwyty ściennego ze zbyt dużym momentem wkręcania, powodując uszkodzenie telewizora.

Rozwiązywanie problemów

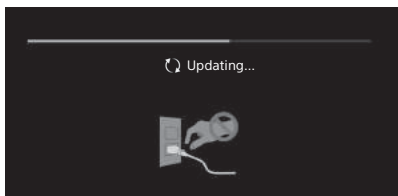
W celu rozwiązania ogólnych problemów, takich jak: czarny ekran, brak dźwięku, zawieszony obraz, brak reakcji telewizora lub utrata sygnału sieciowego, wykonaj następujące czynności.

- 1 Uruchom telewizor ponownie, naciskając przycisk zasilania na pilocie, aż zostanie wyświetlony komunikat. Telewizor zostanie uruchomiony. Jeśli telewizor nie zostanie uruchomiony ponownie, spróbuj odłączyć przewód od przewodu sieciowego na dwie minuty, a następnie ponownie go podłączyć.
- 2 Zapoznaj się z menu Pomoc, naciskając przycisk **HELP** na pilocie.
- 3 Podłącz telewizor do Internetu i wykonaj aktualizację oprogramowania.
- 4 Odwiedź stronę wsparcia firmy Sony (informacje zapewnione na pokrywie tylnej).

W przypadku wyświetlenia komunikatu [Dostępna jest nowa aktualizacja oprogramowania TV...].

Firma Sony zdecydowanie zaleca aktualizację oprogramowania telewizora, wybierając opcję [Aktualizuj teraz]. Te aktualizacje oprogramowania ulepszają wydajność telewizora lub umożliwiają dodanie nowych funkcji.

Zostanie wyświetlony poniższy ekran z komunikatem [Updating...] (Aktualizowanie...) i dioda LED podświetlenia będzie migać na biało podczas aktualizacji oprogramowania.



Odłączenie od zasilania przed ukończeniem aktualizacji może spowodować uszkodzenie oprogramowania. Aktualizacja może potrwać do 15 minut.

Gdy telewizor zostanie podłączony, przez pewien czas może się nie włączyć pomimo naciśnięcia przycisku zasilania na pilocie lub telewizorze.

Uruchomienie systemu wymaga trochę czasu. Należy odczekać jedną minutę, następnie spróbować włączyć telewizor ponownie.

Problemy i rozwiązania

Jeśli dioda LED podświetlenia miga na czerwono.

- Policz ile razy dioda zamiga (czas odstępu wynosi trzy sekundy). Uruchom telewizor ponownie, odłączając przewód zasilania telewizora na dwie minuty, a następnie ponownie włączyć telewizor. Jeśli problem nie zniknie, odłącz przewód sieciowy i skontaktuj się z lokalnym sprzedawcą lub punktem serwisowym firmy Sony, aby zgłosić, ile razy migająca dioda LED podświetlenia.

Brak możliwości odbioru usługi naziemnej/kablowej.

- Sprawdź podłączenie anteny/kabla i ustawienia wzmacniacza.
- Wybierz usługę naziemną/kablową, naciskając przycisk **DIGITAL/ANALOG** na pilocie. Jeśli nie została wyświetlona usługa nadawania, naciśnij **TV**, a następnie naciśnij **DIGITAL/ANALOG**.
- Sygnał naziemny może być przytłumiony, jeśli w pobliżu odbierany jest inny silny sygnał. Ustaw opcję [LNA(Kan. ---)] na [Wył.] w sekcji ustawień strojenia cyfrowego.
- W przypadku przeniesienia do nowego domu lub próby odbioru nowych usług wyszukaj usługę wybierając opcję [Programowanie cyfrowe].

Brak możliwości odbioru usługi satelitarnej.

- Sprawdź podłączenie kabla anteny satelitarnej.
- W przypadku wyświetlenia komunikatu [Brak sygnału. Wykryto przeciężenie LNB...] odłącz przewód sieciowy. Następnie sprawdź, czy kabel anteny satelitarnej nie jest uszkodzony, oraz czy nie nastąpiło zwarcie przewodu sygnału satelitarnego w złączu satelitarnym.

Pilot nie działa.

- Wymień baterie.

Zapomniano hasła do blokady rodzicielskiej transmisji.

- Wprowadź numer 9999 jako kod PIN i wybierz opcję [Zmień kod PIN].

Otoczenie telewizora może się nagrzać.

- Jeśli telewizor jest używany przez dłuższy czas, jego otoczenie może się nagrzać. Należy uważać na dotykanie tych miejsc ręką, gdyż mogą być gorące.

Dane techniczne

System

System panelu

Panel z wyświetlaczem ciekłokrystalicznym (LCD),
Podświetlenie LED

System TV

W zależności od kraju / wybranego regionu /
modelu telewizora

Analogowy: B/G, D/K, I

Cyfrowy: DVB-T/DVB-C

DVB-T2*

Satelita*: DVB-S/DVB-S2

System kolorów

PAL, SECAM, NTSC3.58 (tylko video), NTSC4.43
(tylko video)

Zakres kanałów

W zależności od kraju / wybranego regionu /
modelu telewizora

Analogowy: UHF/VHF/kablowe

Cyfrowy: UHF/VHF/kablowe

Satelita*: częstotliwość 950-2150 MHz

Wyjście dźwięku

KD-75XE94xx, KD-65XE93xx: 10 W + 10 W + 10 W +
10 W + 10 W + 10 W

KD-55XE93xx: 5 W + 5 W + 10 W + 10 W + 10 W +
10 W

Technologia bezprzewodowa

Protokół IEEE802.11ac/a/b/g/n

(Protokół IEEE802.11ac może nie być dostępny w
niektórych krajach/regionach).

Bluetooth ver. 4.1

Pasma częstotliwości: WLAN 2,4 GHz/5 GHz,

Bluetooth 2,4 GHz

Moc nadajnika częstotliwości radiowej:

maks. 100 mW

Wersja oprogramowania telewizora:

PKG_..._...EUA

Naciśnij przycisk **HELP** na pilocie, aby sprawdzić
wersję oprogramowania.

* Nie wszystkie modele telewizorów są wyposażone w
technologię DVB-T2 lub DVB-S/S2, lub też terminal
anteny satelitarnej.

Gniazda wejściowe/Wyjściowe

Antena/kabel

75-omowa antena zewnętrzna VHF/UHF

Antena satelitarna

Żeńskie złącze typu F, 75 omowa.

DiSEqC 1.0, LNB 13 V/18 V i sygnał 22 kHz, Dystr. za
pomocą poj. kabla EN50494.

AV IN 1

Wejście wideo/audio (mini jack)

COMPONENT IN

YPbPr (video komponentowe): 1080p (50, 60 Hz), 1080i (50, 60 Hz), 720p (50, 60 Hz), 576p, 576i, 480p, 480i

Wejście audio (gniazda foniczne)

AV IN 2

Wejście wideo (wspólny bolec foniczny z wejściem Y)

HDMI IN 1, 2, 3, 4 (obsługuje rozdzielczość 4K, Zgodność z HDCP 2.2)

Wideo:

4096 × 2160p (50, 60 Hz)^{*1*2}, 4096 × 2160p

(24 Hz)^{*1}, 3840 × 2160p (50, 60 Hz)^{*2},

3840 × 2160p (24, 25, 30 Hz), 1080p (30, 50, 60 Hz), 1080/24p, 1080i (50, 60 Hz), 720p (30, 50, 60 Hz), 720/24p, 576p, 576i, 480p, 480i, Formaty komputerowe

*1 Rozdzielczość 3840 × 2160p jest wyświetlana w przypadku wejścia sygnału 4096 × 2160p.

*2 Tylko HDMI IN 2 / 3.

Dźwięk: 5,1 kanałów, liniowe PCM: 32, 44,1, 48, 88,2, 96, 176,4 i 192 kHz, 16, 20 i 24 bity, Dolby Digital, Dolby Digital Plus i DTS

ARC (Audio Return Channel) (tylko HDMI IN 3)

(dwukanałowe liniowe PCM: 48 kHz, 16 bity, Dolby Digital, Dolby Digital Plus, DTS)

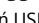
DIGITAL AUDIO OUT (OPTICAL)

Cyfrowe gniazdo optyczne (dwukanałowe liniowe PCM: 48 kHz, 16 bity, Dolby Digital, DTS)

AUDIO OUT  (mini jack stereo)

Sluchawki, wyjście audio, subwoofer

 1,  2,  3 (HDD REC)^{*1}

Port urządzeń USB ( 3 - port USB HDD do obsługi funkcji nagrywania)

Porty USB 1 i 2 obsługują standard High Speed USB (USB2.0).

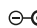
Port USB 3 obsługuje standard Super Speed USB (USB3.0).



Gniazdo CAM (Modułu Warunkowego Dostępu)

 LAN

Gniazdo 10BASE-T/100BASE-TX (Prędkość połączenia zależy od parametrów sieci. Nie gwarantuje się prędkości i jakości transmisji przez gniazdo 10BASE-T/100BASE-TX tego odbiornika TV.)

 DC IN 24 V (wyłącznie modele z zasilaczem w zestawie)

Wejście zasilacza sieciowego

IR BLASTER^{*1}

Wejście kabla IR Blaster (minijack)

Inne

Wyposażenie dodatkowe

Uchwyt ścienny: SU-WL845 (Tylko KD-75XE94xx, KD-65XE93xx)

Uchwyt ścienny: SU-WL840 (Tylko KD-55XE93xx)

Uchwyt ścienny: SU-WL450 (Tylko KD-65/55XE93xx)

Temperatura robocza

0 °C – 40 °C

Wilgotność robocza

10 % – 80 % wilgotności względnej (bez kondensacji)

Moc, karta produktu i inne

Wymagania dotyczące zasilania z wyjątkiem modeli wyposażonych w zasilacz sieciowy

220 V – 240 V (prąd zmienny), 50 Hz

wyłącznie modele wyposażone w zasilacz sieciowy

24 V DC z zasilaczem sieciowym

Parametry: Wejście 220 V - 240 V (prąd zmienny), 50 Hz

Klasa efektywności energetycznej

KD-75XE94xx: B

KD-65XE93xx: A

KD-55XE93xx: B

Wielkość ekranu (mierzona po przekątnej) (Ok.)

KD-75XE94xx: 189,3 cm / 75 cali

KD-65XE93xx: 163,9 cm / 65 cali

KD-55XE93xx: 138,8 cm / 55 cali

Pobór mocy

w trybie [Standardowy]

KD-75XE94xx: 298 W

KD-65XE93xx: 164 W

KD-55XE93xx: 137 W

w trybie [Żywy]

KD-75XE9405: 495 W

KD-65XE9305: 294 W

KD-55XE9305: 227 W

Przeciętne roczne zużycie energii^{*2}

KD-75XE94xx: 413 kWh

KD-65XE93xx: 227 kWh

KD-55XE93xx: 190 kWh

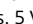
Pobór mocy w stanie czuwania^{*3*4}

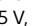
0,50 W (27 W w trybie aktualizacji oprogramowania lub elektronicznego przewodnika po programach)

Rozdzielczość ekranu

3 840 punktów (w poziomie) × 2 160 linii (w pionie)

Wartości znamionowe wyjścia

USB 1/2: maks. 5 V, , 500 mA

USB 3: maks. 5 V, , 900 mA

Wymiary (Ok.) (szer. × wys. × gł.)

z podstawą

KD-75XE94xx: 167,3 × 103,7 × 32,5 cm

KD-65XE93xx: 145,1 × 91,3 × 29,5 cm

KD-55XE93xx: 123,2 × 79,0 × 28,2 cm

bez podstawy

KD-75XE94xx: 167,3 × 96,2 × 6,2 cm

KD-65XE93xx: 145,1 × 83,8 × 3,9 cm

KD-55XE93xx: 123,2 × 71,5 × 4,0 cm

Waga (Ok.)

z podstawą

KD-75XE94xx: 47,6 kg

KD-65XE93xx: 42,4 kg

KD-55XE93xx: 32,6 kg

bez podstawy

KD-75XE94xx: 42,8 kg

KD-65XE93xx: 38,2 kg

KD-55XE93xx: 28,6 kg

*1 Wyłącznie w przypadku niektórych regionów/ krajów/modeli telewizora.

*2 Zużycie energii rocznie, w oparciu o wyliczenie zużycia energii dla telewizora pracującego 4 godziny dziennie przez 365 dni w roku. Rzeczywiste zużycie energii zależy od sposobu korzystania z telewizora.

*3 Podany pobór mocy w trybie czuwania jest osiągnięty po zakończeniu wykonywania przez odbiornik TV wymaganych procesów wewnętrznych.

*4 Pobór mocy w trybie czuwania wzrośnie przy połączeniu telewizora z siecią.

Uwaga

- Nie zdejmuj pokrywy z gniazda CAM (Modułu Warunkowego Dostępu).
- Dostępność akcesoriów opcjonalnych zależy od kraju, regionu, modelu telewizora i stanu magazynowego.
- Projekt i dane techniczne mogą zostać zmienione bez powiadomienia.

Informacje dotyczące funkcji Telewizji Cyfrowej

- Telewizja cyfrowa (naziemna DVB, satelitarna i kablowa), usługi interaktywne i funkcje sieciowe mogą nie być dostępne we wszystkich krajach lub obszarach. Niektóre funkcje mogą nie być włączone lub mogą nie działać poprawnie w przypadku niektórych dostawców i środowisk sieciowych. Niektórzy dostawcy usług telewizyjnych mogą pobierać opłaty za swoje usługi.
- Ten telewizor obsługuje nadawanie cyfrowe z użyciem kodeków MPEG-2, H.264/MPEG-4 AVC i H.265/HEVC, ale nie można zagwarantować zgodności ze wszystkimi sygnałami operatorów/usług, które mogą się zmienić z biegiem czasu.

Informacje dot. znaków towarowych

- HDMI, logo HDMI i nazwa HDMI High-Definition Multimedia Interface to znaki towarowe lub zarejestrowane znaki towarowe HDMI Licensing LLC na terenie Stanów Zjednoczonych i innych krajów.
- Wyprodukowano na licencji firmy Dolby Laboratories. Dolby, Dolby Audio i symbol podwójnej litery D są znakami towarowymi firmy Dolby Laboratories.
- „BRAVIA” i BRAVIA są znakami towarowymi Sony Corporation.
- Gracenote, Gracenote eyeQ, Gracenote VideoID, Gracenote Video Explore, logo i logotyp Gracenote oraz logo „Powered by Gracenote” są znakami towarowymi lub zarejestrowanymi znakami towarowymi Gracenote w USA oraz innych krajach.
- Opera® Devices SDK. Copyright 1995-2016 Opera TV AS. All rights reserved.
- Wi-Fi, Wi-Fi Direct, Miracast, Wi-Fi Protected Setup oraz logo Wi-Fi CERTIFIED są znakami towarowymi lub zarejestrowanymi znakami towarowymi firmy Wi-Fi Alliance.
- W kwestii informacji na temat patentów DTS należy skorzystać z witryny <http://patents.dts.com>. Produkowane na licencji DTS, Inc. DTS, symbol oraz DTS i symbol łącznie są zarejestrowanymi znakami towarowymi, a DTS Digital Surround jest znakiem towarowym DTS, Inc. © DTS, Inc. Wszelkie prawa zastrzeżone.
- Słowo i logo Bluetooth® są zarejestrowanymi znakami towarowymi Bluetooth SIG, Inc. i wszelkie użycie tych znaków przez Sony Corporation odbywa się na mocy licencji. Pozostałe znaki i nazwy towarowe należą do odpowiednich właścicieli.
- DiSEqC™ jest znakiem towarowym firmy EUTELSAT. Ten telewizor obsługuje standard DiSEqC 1.0. Ten telewizor nie służy do sterowania antenami z napędem.
- TUXERA jest zastrzeżonym znakiem towarowym firmy Tuxera Inc. w USA i innych krajach.

- Logo USB-IF SuperSpeed USB Trident stanowi zastrzeżony znak towarowy USB Implementers Forum, Inc. 