



PL

Kierownica Tracer Zonda  
**Instrukcja** obsługi

EN

Tracer Zonda steering wheel  
**Instructions** for use

CZ

Volant Tracer Zonda  
**Návod** k obsluze

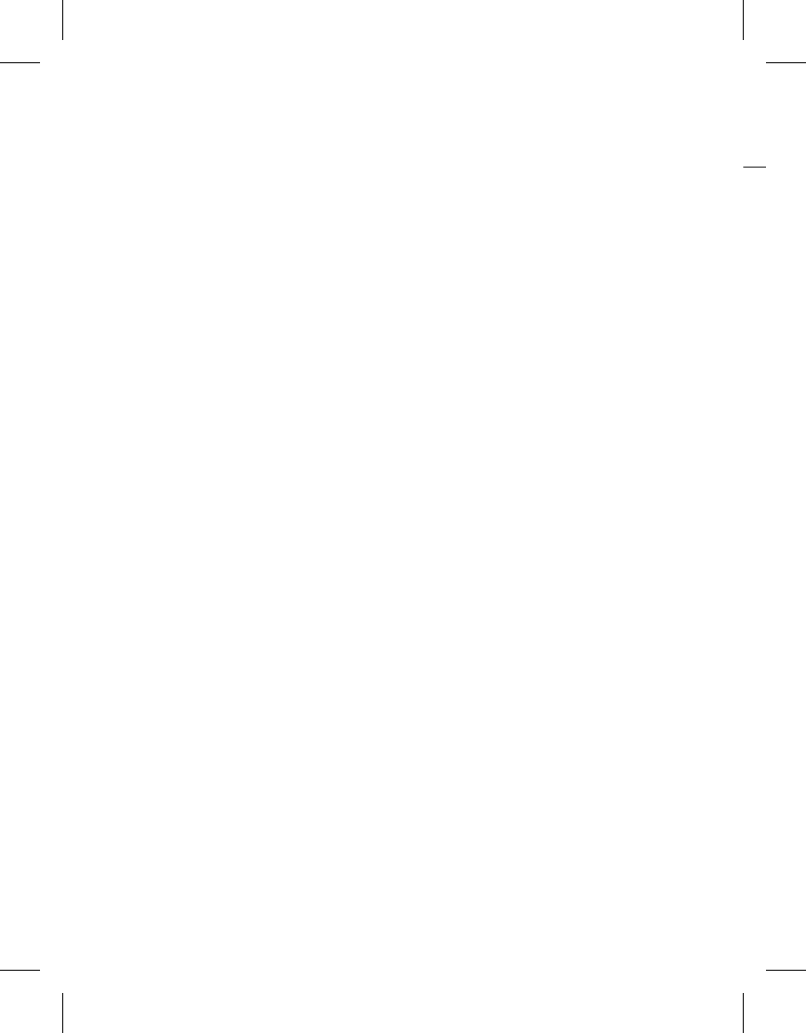
SK

Volant Tracer Zonda  
**Návod** na obsluhu

RU

Компьютерный руль Tracer Zonda  
**Руководство** по эксплуатации





**Wprowadzenie**

Gratulujemy zakupu kierownicy TRACER ZONDA do konsoli Playstation3/ Playstation2 oraz komputerów osobistych (X-INPUT/Direct-X). Produkt składa się z jednostki kierownicy oraz jednostki pedałów. Do działania kierownica nie wymaga podłączonych pedałów. Analogowa kierownica z funkcją dual shock, w połączeniu z analogowymi pedałami, zapewnia wyjątkowo realistyczne sterowanie i przenosi gracza prosto do świata gry!

Tak jak w przypadku prawdziwej kierownicy, po wejściu w zakręt musisz kontrolować – kierownica nie wróci automatycznie do położenia centralnego (po skręceniu w lewo lub prawo musisz wrócić do położenia centralnego, aby przerwać ruch w lewo lub prawo). Trening czyni mistrza! Zapoznaj się z instrukcją gry, aby dowiedzieć się, czy kierownica wymaga kalibrowania przed rozpoczęciem rozgrywki. Wiele gier, w szczególności komputerowych, wymaga uprzedniego skalibrowania kierownicy. Wibracje i inne ustawienia możesz regulować za pośrednictwem menu (zależne od gry).

**Spis treści:**

1. Specyfikacja produktu
2. Opis produktu
3. Podłączanie i instalacja
4. Ostrzeżenia

**Cechy produktu**

1. Zgodna z konsolami PlayStation3/PlayStation2.
2. Zgodna z systemami operacyjnymi WinX/ME/2000/XP/Vista32/Vista64/Win7/Win8.
3. Kompatybilna z wejściem typu X-INPUT; możesz grać w gry w wersji na Xbox 360 na komputerze.
4. Tryby Direct-X i X-INPUT na komputerze.
5. Pokrętło regulacji czułości kierownicy podczas gry.
6. Możliwość trzymania na kolanach lub stawiania na stole. Taśma trakcyjna zapobiega ślizganiu się kierownicy.

7. Joystick analogowy zamontowany w kierownicy umożliwia sterowanie w takich grach, jak GTA.
8. Funkcja automatycznego centrowania.
9. Tryb cyfrowy i analogowy w PS2.
10. Przycisk PS umożliwiający bezpośredni dostęp do menu PS3 w konsoli PS3.
11. Realistyczny efekt wibracji, dzięki któremu poczujesz wszystkie zderzenia, wyboje i zakręty.
12. Wszystkie przyciski na kierownicy reagują błyskawicznie.
13. Kierownica pokryta w całości gumą. Ergonomiczny kształt i wygodny ciężar.

#### Opis produktu:

#### A. Kierownica

##### 1. Kąt obrotu (270 stopni)

Kierownica jest kontrolerem analogowym, co oznacza, że przesyłany sygnał jest proporcjonalny do ruchu kierownicy. Nie przekraczaj kierownicy poza jej punkt graniczny (ogranicznik skrętu do 270 stopni). Grozi to uszkodzeniem, a nawet zniszczeniem produktu. NIE musisz używać nadmiernej siły, aby dobrze się bawić.

##### 2. Przycisk trybu analogowego / menu

Wybór trybu cyfrowego i analogowego w konsoli Playstation2 oraz bezpośredni dostęp do menu Playstaion3 w konsoli Playstation3 oraz wybór trybu Direct-X i X-INPUT na komputerze.

##### 3. Krzyżak

Pełni funkcję krzyżaka dostępnego na większości padów. Umożliwia korzystanie z menu i wprowadzanie zmian.

##### 4. Mini joystick analogowy

Joystick analogowy zamontowany w kierownicy umożliwia sterowanie w grach takich jak GTA. Aby zapobiec przypadkowemu użyciu podczas gry, oś X joysticka analogowego jest blokowana przy skręcie kierownicy o więcej niż  $\pm 15^\circ$ .

##### 5. Przyciski akcji

Przyciski te przypisane są do rozmaitych funkcji w grze. Ich opisy znajdziesz w instrukcji gry oraz w menu.

## 6. Funkcja automatycznego centrowania

Położenie centralne kierownicy jest ustalane automatycznie w chwili włączenia systemu.

## 7. Ustawienia czułości

Pokrętko czułości umożliwia regulowanie czułości kierownicy. Większa czułość to szybsza reakcja kierownicy na skręcanie, tzn. nawet niewielki ruch kierownicą powoduje wyraźną reakcję pojazdu na ekranie itd. W trakcie obracania kierownicą poczujesz środkowe ustawienie czułości.

## 8. Gra przy stole lub biurku

Upewnij się, że kierownica jest podłączona do konsoli. Ustaw kierownicę w wygodnej pozycji do gry, wystarczająco blisko telewizora, by podczas gry wszystko dokładnie widzieć.

## 9. Gra z kierownicą utrzymaną na kolanach

Kierownica została zaprojektowana w taki sposób, by bez dodatkowego podparcia można ją było ułożyć na kolanach. Podłącz konsolę, usiądź wygodnie na swoim ulubionym fotelu, uruchom zasilanie i zacznij wyścigi!

## B. Pedal

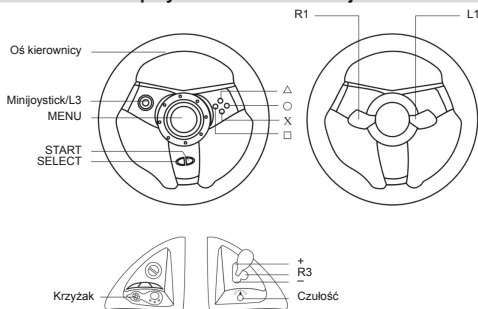
Analogowy pedał gazu (prawy) i hamulec (lewy).

Pedały	PS2	PS3	PC	X-INPUT
Pedał lewy	□	□/R2	Oś Y ↓	LT (lewy spust)
Pedał prawy	×	×/L2	Oś Y ↑	RT (prawy spust)

Dla ułatwienia, we wszystkich grach w trybie PS3, pedały mogą pełnić funkcje: Pedał L = □ / Pedał P=X lub Pedał L=R2 / Pedał P=L2.

Ustawienie domyślne to Pedał L = □ / Pedał R=X. Możesz zmienić ustawienia na Pedał L=R2 / Pedał P=L2, wciskając równocześnie przyciski „SELECT” i „START” (SELECT + START) i przytrzymując je przez 1 sekundę oraz przełącznik trybu LED z On (Wł.) na Off (Wył.).

## C. Rozmieszczenie przycisków i tabela funkcji



Kierownica	PS2		PS3	PC (Direct-X)	PC (X-INPUT)
	Cyfrowe	Analogowe			
Δ	Δ	Δ	Δ	1	Y
o	o	o	o	2	B
x	x	x	x	3	A
□	□	□	□	4	X
L1	L1	L1	L1	5	LT (L. spust)
R1	R1	R1	R1	6	RT (P. spust)
L2	L2	L2	L2	7	LB (L. bumper)
R2	R2	R2	R2	8	RB (P. bumper)
SELECT	SELECT	SELECT	SELECT	9	BACK (Powrót)
START	START	START	START	10	START
L3	/	L3	L3	11	LTH (L. drążek - przyciśnięcie)
R3	/	R3	R3	12	RTH (P. drążek - przyciśnięcie)
Krzyżak	Krzyżak	Krzyżak	Krzyżak	Rozglądanie się	Krzyżak
MINI joystick	Pad kierunkowy	Lewy drążek XY	Lewy drążek XY	Lewy drążek XY	Lewy drążek XY
Os kierownicy	Pad kierunkowy	Lewy drążek X	Lewy drążek X	OŚ X	Lewy drążek X
Lewy pedał	□	□	□	oś Y ↓	LT (L. spust)
Prawy pedał	x	x	x	oś Y ↑	RT (P. spust)
MENU	Tryb	Tryb	MENU	/	MENU

## Instalacja

Produkt składa się z jednostki kierownicy i jednostki pedałów, a łączenie obu jednostek ze sobą jest bardzo łatwe. Przed podłączeniem kierownicy należy pamiętać o włączeniu konsoli.

### A. Podłączanie modułu pedałów do modułu kierownicy

Aby symulować jazdę prawdziwym samochodem, możesz używać pedałów do sterowania przyspieszaniem i hamowaniem. Aby połączyć obie jednostki, po prostu włóż wtyczkę jednostki pedałów do gniazda w podstawie jednostki kierownicy.

### B. Podłączanie kierownicy do konsoli gier.

Podłącz przewód jednostki kierownicy do konsoli.

Uwaga: zanim włączysz system, ustaw kierownicę w pozycji początkowej. Jeśli kierownica nie znajduje się w położeniu neutralnym, jej bieżące położenie zostanie uznane za położenie neutralne z chwilą włączenia systemu.

#### Podłączanie do PS3/PS2:

Przed podłączeniem kierownicy do konsoli gier wyłączyć konsolę. W przypadku gry w trybie dla jednego gracza należy podłączyć kierownicę do Portu 1.

#### Podłączanie do PC-USB:

Ważne: zanim podłączysz kierownicę do komputera, zainstaluj sterownik.

1. Włóż płytę ze sterownikiem do napędu.
2. Kliknij ikonę napędu „Setup”, aby rozpocząć instalację sterownika.
3. Postępuj zgodnie z instrukcjami wyświetlanymi na ekranie, aby zainstalować sterownik.
4. Podłącz wtyczkę USB do portu USB komputera.

Uwaga: instalacja nowego urządzenia w systemie Windows może wymagać włożenia do napędu płyty CD z systemem Windows 95/98/ME/2000.

**Direct-X (tryb domyślny)**

Tryb LED = wyłączony. Możesz grać w gry Direct-X PC.

Uwaga: jeśli kierownica przełączyła się w tryb X-INPUT, wciśnij przycisk Menu i przytrzymaj przez 5 sek. Kierownica wróci do trybu Direct-X.

**Tryb X-INPUT**

Wciśnij przycisk Menu i przytrzymaj przez 7 sek., by przejść do trybu X-INPUT.

Tryb LED = włączony. Teraz możesz grać w gry X-INPUT!

**WYMAGANIA SYSTEMOWE DLA PC-USB**

1. komputer z procesorem Pentium lub nowszym oraz portem USB zasilanym ze źródła o mocy co najmniej 500 mA.
2. System operacyjny Microsoft Windows 98/ME/2000/XP/Vista/Win7/Win8.
3. Co najmniej 32 MB i 64 MB RAM dla systemu Microsoft Windows 98 lub ME.
4. Co najmniej 64 MB i 128 MB RAM dla systemu Microsoft Windows 2000 lub XP.
5. Co najmniej 32 MB wolnego miejsca na dysku.
6. Napęd CD-ROM.
7. Kolorowy monitor Super VGA 256.

Uwaga: w przypadku problemów z uruchomieniem gry sprawdź jej wymagania systemowe.

**OSTRZEŻENIA:**

1. Nie narażaj kierownicy na działanie wysokich temperatur, dużej wilgotności ani bezpośredniego światła słonecznego. (Użytkuj w temperaturze 5~35°C).
2. Nie dopuszczaj, aby do wnętrza kierownicy przedostawały się płyny lub drobiny.
3. Nie stawiaj na kierownicy żadnych ciężkich przedmiotów.
4. Nigdy nie demontuj kierownicy.
5. Nie wykręcaj kabla ani nie ciągnij go z nadmierną siłą.
6. Nie rzucaj kierownicą, nie upuszczaj jej i nie potrząśnij nią.



**Introduction**

## Introduction

Congratulations! You are now the owner of the TRACER ZONDA racing wheel for the Playstation3/Playstation2/Personal computer. The racing wheel consists of both a steering wheel unit and a foot pedal unit. The racing wheel does not require that the foot pedal unit be connect for the wheel to function. The analogue output of the steering wheel and built-in dual shock feature, together with the available analogue output of the foot pedal unit, provides super-realistic control and give You the feeling be in the games! Please note that, as with real car, You will need to counter steer after making a turn – the wheel will not automatically return to centre (in other words, after turning left or right, if you don't turn the wheel back to centre You will continue to move left or right). The more You practice the better it will get. Check Your game's instruction manual to confirm if calibration is required prior to commencing. Many games, particularly PC games WILL require prior calibration of the wheel. Vibration and other settings can be set to Your requirements in the options menu (game dependant).

**Product features**

1. Compatible with Playstation3/Playstation2.
2. Compatible with WinX/ME/2000/XP/Vista32/Vista64/Win7/Win8.
3. Auto detect game console without switching.
4. F1 style and standard manual transmission shift options.
5. Sensitivity adjustment dial for in-game adjustment of Your wheel sensitivity.
6. Lap-mount and table-mount options with traction tabe to avoid sliding.
7. Analog control stick mounted on the wheel for use in games such as GTA.
8. Auto-centering function.
9. Digital mode and Analog mode in PS2.
10. PS button for direct access to the menu in PS3.
11. Realistic vibration feedback for effect-feeling on every crash, bump and turn.
12. All buttons located on the wheel are very quick response.
13. Fully rubberized steering wheel with ergonomical designed grip and weight.

**Product description****A. Steering wheel****1. The rotation angle (270 degree)**

The wheel have analogue output, such that the actually output is proportional to the movement of the wheel. Please do not try to turn the wheel past its limitations (270 degree turn limiter). Doing so You may damage or effectively ruin the steering wheel. Excessive force is NOT necessary to get the most out of Your wheel.

**2. Analog / Menu button**

For digital mode and Analog mode selection in Playstation2 and for direct access to the Playstation3 menu in Playstation3.

**3. D-Pad**

This emulates the D-pad found on most control pads. This is used for navigating through the menus and making menu changes.

**4. Mini analog stick**

Analogue control stick mounted on the wheel for use with games such as GTA. For avoid the wrong action during playing games, the analog stick X-axis will disable when the steering wheel is turning more than  $\pm 15^\circ$ .

**5. Action buttons**

These buttons are correspond to specific game functions detailed, in Your software documentation and options menu.

**6. Auto centering function**

The wheel center position is automatically set when switching on Your game system.

**7. Sensitivity settings**

The sensitivity can be adjusted by turning the Sensitivity dial. The higher the sensitivity, the faster the steering wheel reacts to being turned, i.e. even a small movement of the steering wheel produces a distinct reaction in the screen vehicle. You will feel the center sensitivity position when turning.

**8. Playing on the desk or table**

Ensure that the wheel is plugged into the game system. Place the wheel in a comfortable driving position near enough to Your TV to ensure visual comfort while playing.

**9. Playing from Your lap**

The wheel construction is designed to be placed directly on Your lap with no attachments. Now, just take a seat in Your favorite gaming chair after plugging in the game system and switch the power on, and You are off to the races!

**B. Foot pedal**

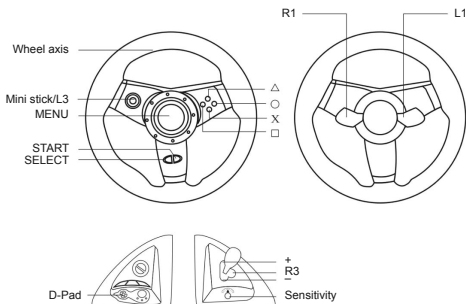
Provide analog acceleration (right pedal) and braking (left pedal).

Pedals	PS2	PS3	PC
L-Pedal	□	□/R2	Y Axis ↓
R-Pedal	×	×/L2	Y Axis ↑

In PS3 playing mode, the foot pedal can be correspond to L-Pedal= □ / R-Pedal=X or L-Pedal=R2/ R-Pedal=L2 to support all games.

The default setting is L-Pedal= □ / R=Pedal=X. You can change the setting to L-Pedal=R2 / R-Pedal=L2 by pressing "SELECT" and "START" button simultaneously for 1 second.

## C. Button layout &amp; function table



wheel	PS2		PS3	PC(Direct-X)	PC(X-INPUT)
	Digital	Analog			
Δ	Δ	Δ	Δ	1	Y
○	○	○	○	2	B
x	x	x	x	3	A
□	□	□	□	4	X
L1	L1	L1	L1	5	LT(LTrigger)
R1	R1	R1	R1	6	RT(RTrigger)
L2	L2	L2	L2	7	LB(LBumper)
R2	R2	R2	R2	8	RB(RBumper)
SELECT	SELECT	SELECT	SELECT	9	BACK
START	START	START	START	10	START
L3	/	L3	L3	11	LTH(LTHumb)
R3	/	R3	R3	12	RTH(RTHumb)
D-PAD	D-PAD	D-PAD	D-PAD	View hat	D-PAD
MINI stick	D-PAD	L-STICK X/Y	L-STICK X/Y	L-STICK X/Y	L-STICK X/Y
Wheel axis	D-PAD	L-STICK X	L-STICK X	X AXIS	L-STICK X
L-Pedal	□	□	□	Y Axis ↓	LT(LTrigger)
R-Pedal	x	x	x	Y Axis ↑	RT(RTrigger)
MENU	Mode	Mode	MENU	/	MENU

## Installation

The Racing wheel includes the steering wheel unit and foot pedal unit, it is quite easy to connect them together. However, first You must switch Your game console off before connecting.

### **A. Connecting the foot pedal unit to the steering wheel unit.**

To simulate the real driving experience, You can use the foot pedal unit to control the acceleration and braking action. To connect this two unit, simply plug the male type plug found on the foot pedal unit into the base of the steering wheel unit.

### **B. Connecting the Racing wheel to the Game console**

Plug the cable from steering wheel unit into the console.

Note: Please ensure that the steering wheel unit is in initial position when switching on Your game system. If the steering wheel unit is not in teh neutral position, that position will be deemed the neutral position when switching on Your game system.

#### **To PS3/PS2**

Before connecting the steering wheel to Your game console, You need to turn off the console. Always connect to the Port 1 for single player mode.

#### **To PC-USB**

1. Insert Drive disk in your computer.
2. Click to Drive disk „Setup” to start install the drive program.
3. Follow the on-screen instruction to complete the installation.
4. Plug the USB connector to Your computers USB port.

Note: Windows may prompt You to insert the Windows 95/98/Me/2000 CD-Rom into the computer to install a new device.

**System requirements for PC-USB**

1. PC compatible equipped Pentium processor or higher and USB port where has maximum 500 mA power source.
2. Microsoft Windows 98/ME/2000/XP/Vista/Win7/Win8 operating system.
3. Minimum 32MB and 64MB RAM is recommended for Microsoft Windows 98 or ME.
4. Minimum 64MB and 128MB RAM is recommended for Microsoft Windows 2000 or XP.
5. Minimum 32MB hard disk space.
6. CD-ROM drive.
7. Super VGA 256 color monitor.

Note: If You can not play the games, please check the game for system requirements.

**Caution**

1. Do not expose the steering wheel to high temperatures, high humidity or direct sunlight (use in an environment between 5~35°C / 41~95°F).
2. Do not allow liquid or small particles to enter the steering wheel.
3. Do not put any heavy objects on the steering wheel.
4. Never disassemble the steering wheel.
5. Do not twist or pull the cable too strongly.
6. Do not throw, drop, or apply strong shock to the steering wheel.

## Úvod

Blahopřejeme Vám ke koupi volantu TRACER ZONDA pro konzoly PlayStation3/Playstation2 a PC. Produkt se skládá z jednotky volantu a jednotky pedálů. Volant ke své činnosti nevyžaduje připojení pedálů. Analogový volant s funkcí dual shock v kombinaci s analogovými pedály zaručuje výjimečně realistické řízení a přenáší hráče přímo do světa hry! Stejně jako u opravdového volantu, i zde musíte v zatáčce klást odpor – volant se nevrátí automaticky do centrální polohy (po zatočení vlevo nebo vpravo se musíte vrátit do centrální polohy, abyste ukončili pohyb vlevo nebo vpravo). Trénink dělá mistry! Podívejte se do návodu ke hře, zda volant před zahájením hry vyžaduje kalibraci. Mnoho her, zejména počítačových, vyžaduje kalibraci volantu. Víbrace a jiné parametry můžete nastavovat v menu (v závislosti na konkrétní hře).

## Vlastnosti výrobku

1. Kompatibilita s konzolami PlayStation3/PlayStation2.
2. Kompatibilita s operačními systémy WinX/ME/2000/XP/Vista32/Vista64/Win7/Win8.
3. Automatická detekce konzoly bez přepínání.
4. Možnosti převodovky ve stylu Formule 1 nebo standardní ruční převodovky.
5. Kolečko pro regulaci citlivosti volantu během hry.
6. Možnost položit volant na kolena nebo na stůl. Speciální páska zabraňuje klouzání volantu.
7. Analogový joystick zabudovaný ve volantu umožňuje ovládat takové hry, jako např. GTA.
8. Funkce automatického centrování.
9. Digitální a analogový režim v PS2.
10. Tlačítko PS umožňující přímý přístup do menu PS3 v konzole PS3.
11. Realistický efekt vibrací, díky kterému pocítíte všechny nárazy, výmoly a zatáčky.
12. Všechna tlačítka na volantu reagují bleskově.
13. Volant je celý potažený gumou. Ergonomický tvar a pohodlné těžiště.

**Popis výrobku****A. Volant****1. Úhel otáčení (270 stupňů)**

Volant je analogovým ovládacím prvkem, což znamená, že vyslaný signál proporčně odpovídá pohybu volantu. Nepřetáchejte volant za jeho mezní bod (omezovač otáčení do 270 stupňů). V opačném případě hrozí poškození, možná dokonce zničení výrobku. K tomu, abyste se dobře bavili, NEMUSÍTE používat nadměrnou sílu.

**2. Tlačítko analogového režimu / menu**

Vývěr analogového a digitálního režimu v konzoli Playstation2 a přímý přístup do menu Playstaion3 v konzoli Playstation3.

**3. Křížový ovladač**

Plní funkce křížového ovladače dostupného na většině joysticků. Umožňuje používat menu a provádět změny.

**4. Analogový mini joystick**

Analogový joystick zabudovaný ve volantu umožňuje ovládat takové hry, jako např. GTA. Aby bylo zabráněno náhodnému použití během hry, je osa X analogového joysticku uzamčena při otočení volantem o více než  $\pm 15^\circ$ .

**5. Akční tlačítka**

tato tlačítka jsou přiřazena nejrůznějším funkcím v hrách. Jejich popisy najdete v návodech ke hrám a v menu.

**6. Funkce automatického centrování**

Centrální poloha volantu je nastavována automaticky ve chvíli zapnutí systému.

**7. Nastavení citlivosti**

Kolečko citlivosti umožňuje nastavit citlivost volantu. Větší citlivost způsobí rychlejší reakci volantu na zatáčení, tzn. i malý pohyb volantem způsobí výraznou reakci vozidla na monitoru apod. Při otáčení volantem pocítíte prostřední nastavení citlivosti.

**8. Hraní s volantem na stole**

Ujistěte se, že je volant připojen k systému. Postavte jej na vhodné místo, v takové blízkosti obrazovky, abyste při hře dobře viděli.



**9. Hraní s volantem na klíně**

Volant je zkonstruován tak, aby umožnil hru na klíně bez jakéhokoli dalšího příslušenství. Zapojte volant, sedněte si do oblíbeného křesla, zapněte přístroj a připravte se na závod!

**B. Pedál**

Analogový plynový (pravý) a brzdový (levý) pedál.

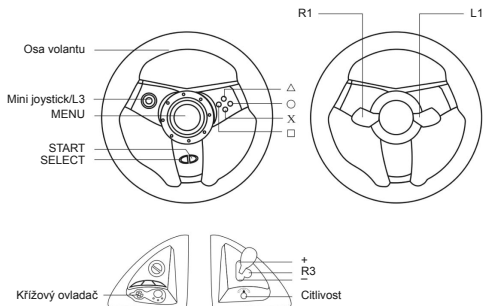
Pedály	PS2	PS3	PC
Pedál L	□	□/R2	Osa Y ↓
Pedál P	×	×/L2	Osa Y ↑

Pro zjednodušení mohou pedály ve všech hrách v PS3 plnit funkce:

Pedál L = □/ Pedál P=X lub Pedál L=R2 Pedál P=L2.

Výchozí nastavení je Pedál L = □/ Pedál R=X. Nastavení lze změnit na Pedál L=R2 / Pedál P=L2, současným stisknutím tlačítek „SELECT“ a „START“ (SELECT + START) a jejich přidržení na 1 sekundu.

## C. Rozmístění tlačítek a tabulka funkcí



Volant	PS2		Počítač	PS3
	Digitál.	Analog.		
△	△	△	1	△
○	○	○	2	○
X	X	X	3	X
□	□	□	4	□
Změna směru – L	L1	L1	5	L1
Změna směru – P	R1	R1	6	R1
-	L2	L2	7	L2
+	R2	R2	8	R2
SELECT	SELECT	SELECT	9	SELECT
START	START	START	10	START
L3	/	L3	11	L3
R3	/	R3	12	R3
Křížový ovladač	Křížový ovladač	Křížový ovladač	Rozhlížení se	Křížový ovladač
Osa volantu	←→	LEVÝ JOYSTICK X	OSA X ↓	LEVÝ JOYSTICK X
Pedál – L	□	□	OSA Y ↓	□R2
Pedál – P	X	X	OSA Y ↑	X/R2
MENU	Mode	Mode	/	Menu

## Instalace

Výrobek se skládá z jednotky volantu a jednotky pedálů, přičemž vzájemné propojení obou jednotek je velmi jednoduché. Před připojením volantu nezapomeňte zapnout konzolu.

### A. Připojení jednotky pedálů k jednotce volantu

K zajištění věrohodné simulace jízdy reálným autem můžete použít pedály ke zrychlení a brzdění. Chcete-li obě jednotky propojit, jednoduše zasuňte konektor jednotky pedálů do zdířky v podstavci jednotky volantu.

### B. Připojení volantu ke konzole

Zapojte kabel jednotky volantu do konzoly.

Pozor: dříve než spustíte systém, nastavte volant do počáteční polohy. Pokud se volant nenachází v neutrální poloze, ve chvíli spuštění systému bude jeho aktuální poloha považována za neutrální.

### PŘIPOJENÍ KE KONZOLE PS3/PS2

Před připojením volantu konzolu vypněte. Chcete-li hrát v režimu jednoho hráče, vždy zapojte volant do portu 1.

### PŘIPOJENÍ K USB PORTU POČÍTAČE

Důležité: před připojením volantu k počítači nainstalujte ovladač.

1. CD s ovladačem vložte do mechaniky.
2. Pro spuštění instalace ovladače klikněte na ikonu „Setup“.
3. Pro úspěšnou instalaci postupujte podle pokynů na obrazovce.
4. USB konektor volantu zasuňte do USB portu počítače.

Pozor: instalace nového zařízení v systému Windows může vyžadovat vložení CD se systémem Windows 95/98/ME/2000.

**SYSTÉMOVÉ POŽADAVKY NA POČÍTAČ**

1. Počítač s procesorem Pentium nebo novějším a USB portem napájeným ze zdroje o výkonu alespoň 500 mA.
2. Operační systém Microsoft Windows 98/ME/2000/XP/Vista/ Win7/Win8.
3. Alespoň 32 MB a 64 MB RAM pro systém Microsoft Windows 98 nebo ME.
4. Alespoň 64 MB a 128 MB RAM pro systém Microsoft Windows 2000 nebo XP.
5. Alespoň 32 MB volného místa na disku.
6. Mechanika CD-ROM.
7. Barevný monitor Super VGA 256.

Pozor: v případě problémů se spuštěním hry zkontrolujte její systémové požadavky.

**UPOZORNĚNÍ**

1. Volant nevystavujte vysokým teplotám, vysoké vlhkosti ani přímým slunečním paprskům. (Používejte při teplotě 5~35°C).
2. Zabraňte, aby se dovnitř volantu dostaly tekutiny či drobky.
3. Nepokládejte na volant žádné těžké předměty.
4. Volant nikdy nerozmontovávejte.
5. Někruťte kabel ani za něj netahejte nadměrnou silou.
6. Volantem neházejte, nepouštějte jej na zem ani s ním netřepejte.

## Úvod

Gratulujeme! Stali ste sa vlastníkom pretekárskeho volantu TRACER ZONDA pre Playstation3/Playstation2/osobné počítače. Pretekársky volant sa pozostáva z jednotky s volantom a jednotky s nožným pedálom. Pre fungovanie pretekárskeho volantu sa nevyžaduje, aby bola pripojená aj jednotka s nožným pedálom. Analógový výstup volantu a vstavaná funkcia duálneho šoku sú obidve k dispozícii na analógovom výstupe jednotky s nožným pedálom. To dáva pocit nad mieru realistického ovládania a pocit, že sa nachádzate priam v hre! Majte prosím na pamäti, že rovnako ako v skutočnom automobile, musíte po zatáčke otočiť volant do opačného smeru - volant sa do stredu nevracia automaticky (inými slovami, ak po otočení volantom vľavo alebo vpravo neotočíte volantom späť do stredu, budete sa aj naďalej otáčať vľavo alebo vpravo). Čím viac budete cvičiť, tým lepšími sa stanete. Prečítajte si príručku ku hre, aby ste sa uistili, či je pred započatím hry potrebná kalibrácia, alebo nie. Veľa hier, predovšetkým PO hier, pred používaním VYŽADUJE kalibráciu volantu. Vibrácie a iné nastavenia môžete upraviť podľa Vašich požiadaviek v ponuke Možnosti (v závislosti na hre).

## Funkcie výrobku

1. Kompatibilný s PlayStation3/PlayStation2.
2. Kompatibilný s WinX/ME/2000/XP/Vista32/Vista64/Win7/Win8.
3. Automatická detekcia hernej konzole bez vypnutia.
4. Možnosti manuálneho prepnutia prenosu štýl a štandardy F1.
5. Kolečko pre upravenie citlivosti Vášho volantu pri hre.
6. Možnosti umiestnenia na kolenách a na stole pomocou pásky pre zabránenie sklznutiu.
7. Na volantu je umiestnená analógová riadiaca páčka pre použitie v takých hrách, ako je GTA.
8. Funkcia automatického centrovania.
9. Digitálny a analógový režim v PS2.
10. Tlačidlo PS pre priamy prístup k ponukám v PS3.

11. Spätná väzba realistických vibrácií pre cítenie každej kolízie, nárazu a zatáčok.
12. Všetky tlačidlá umiestnené na volantu majú veľmi rýchlu odozvu.
13. Celo gumový volant s ergonomickým tvarom držadla a hmotnosťou..

## Popis výrobku

### A. Volant

#### 1. Uhol otáčania (270°)

Volant má analógový výstup, vďaka čomu je skutočný výstup v pomere k pohybu volantu. Nepokúšajte sa otáčať volantom za jeho obmedzenia (270 stupňov obmedzenie otáčania). Prekročenie tohto obmedzenia môže viesť k poškodeniu alebo zničeniu volantu. Pre získanie maximálneho výkonu z Vášho volantu NIE JE potrebná nadmerná sila.

#### 2. Tlačidlo Analógový / Ponuka

Pre výber digitálneho režimu a analógového režimu v Playstation 2 a pre priamy prístup k ponuke Playstation 3 v Playstation 3.

#### 3. D-Pad

Napodobňuje D=Pad, ktorý sa nachádza na väčšine radiaciach podložiek. Používa sa pre navigáciu v ponukách a keď sa robia zmeny v ponukách.

#### 4. Analógová páčka

Na volantu je umiestnená analógová rudiaca páčka pre použitie v takých hrách, ako je GTA. Aby ste sa vyvarovali chybnému fungovaniu počas hrania hier, deaktivujte sa os X analógovej páčky, ak sa volant otočí o viac ako o  $\pm 15^\circ$ .

#### 5. Akčné tlačidlá

Tieto tlačidlá odpovedajú špecifi ckým herným funkciám, ktoré sú podrobne popísané v dokumentácii k softvéru alebo v ponuke Možnosti.

#### 6. Funkcia automatického centrovania

Centrálne pozícia volantu sa nastavuje automaticky po zapnutí herného systému.

**7. Nastavenie citlivosti**

Citlivosť je možné upraviť pootočením kolečka pre nastavenie citlivosti. Čím vyššia citlivosť, tým rýchlejšie volant reaguje pri otáčaní, t.j. aj malý pohyb volantu spôsobí zreteľnú reakciu na obrazovke vozu a naopak. Pri otáčaní učitite centrálnu pozíciu citlivosti.

**8. Hranie na doske alebo na stole**

Uistite sa, že volant je pripojený k hernému systému. Umiestnite volant do pohodlnej polohy pre riadenie, v dostatočnej blízkosti vášho televízoru, aby ste pohodlne videli na obrazovku počas hrania.

**9. Hranie s volantom na kolenách**

Konštrukcia volantu bola navrhnutá tak, aby bolo volant možné umiestniť na kolenách bez ďalšieho vybavenia. Teraz si sadnite do svojej obľúbenej hracej stoličky, zapojte herný systém, zapnite napájanie a ste pripravený na preteky!

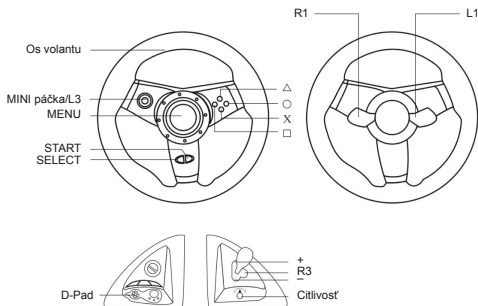
**B. Nožný pedál**

Dáva analógové zrýchlenie (pravý pedál) a brzdenie (ľavý pedál).

Pedály	PS2	PS3	PC
ľavý pedál	□	□/R2	Y-Os ↓
pravý pedál	×	×/L2	Y-Os ↑

V hernom režime PS3 je nožný pedála nastavený takto: ľavý pedál= □/ pravý pedál=X alebo ľavý pedál=R2 / pravý pedál=L2 pre podporu všetkých hier. Východzie nastavenie je ľavý pedál= □ / pravý pedál=X môžete zmeniť na nastavenie ľavý pedál=R2 / pravý pedál=L2 stlačením tlačidiel "Vybrať" "ŠTART" súčasne ( VYBRAŤ + ŠTART) po dobu 1 sekundy.

## C. Rozloženie tlačidiel a tabuľka funkcií



Pretekársky volant	PS2		PC	PS3
	Digitálny	Analogový		
△	△	△	1	△
○	○	○	2	○
X	X	X	3	X
□	□	□	4	□
Páka radenia - L	L1	L1	5	L1
Páka radenia - R	R1	R1	6	R1
-	L2	L2	7	L2
+	R2	R2	8	R2
SELECT	SELECT	SELECT	9	SELECT
START	START	START	10	START
L3	/	L3	11	L3
R3	/	R3	12	R3
D-PAD	D-PAD	D-PAD	Zobrazenie haf	D-PAD
Os volantu	←-→	L'AVÁ PÁKA X	X-OS	L'AVÁ PÁKA X
Ľavý pedál	□	□	Y-OS ↓	□R2
Pravý pedál	X	X	Y-OS ↑	X/R2
MENU	Mode	Mode	/	Menu



## Inštalácia

Pretekársky volant obsahuje jednotku s volantom a jednotku s nožným pedálom. Prepojiť ich je celkom jednoduché. Pred pripojením pretekárskeho volantu ale musí byť Vaše herná konzola „VYPNUTÁ“.

### A. Pripojenie jednotky s nožným pedálom k jednotke volantu

Pre simulovanie skutočných zážitkov z riadenia môžete použiť jednotku s nožným pedálom pre ovládanie zrýchlenia a brzdenia. Obidve jednotky ľahko prepojíte zasunutím konektoru z jednotky s nožným pedálom (samec) do základne jednotky s volantom.

### B. Pripojenie pretekárskeho volantu ku hernej konzole

Kábel z jednotky volantu pripojte ku konzole.

Poznámka: Uistite sa prosím, že jednotka volantu je vo východzej pozícii, keď zapínate Váš herný systém. Ak jednotka volantu nie je v neutrálnej pozícii, Pe bude túto inú pozíciu uvažovať ako neutrálnu pri spustení Vášho herného systému.

### PRE PS3/PS2

Pred pripojením volantu k Vašej hernej konzole musí byť konzola vypnutá. K Portálu sa pripájajte vždy v režime pre jedného hráča.

### PRE PC-USB

Dôležité: Pred pripojením volantu k Vášmu osobnému počítaču nainštalujte ovládač.

1. Vložte disk s ovládačom do Vášho počítača.
2. Kliknite na „Setup“ na disku s ovládačom pre spustenie ovládacieho programu.
3. Postupujte podľa inštrukcií na obrazovke až do dokončenia inštalácie.
4. USB konektor pripojte do USB portu Vášho počítača.

Poznámka: Vo Windows môžete byť požiadaní o vloženie CD s Windows 95/98/ME/2000 do počítača pre inštaláciu nového zariadenia.

#### SYSTÉMOVÉ POŽIADAVKY PRE OSOBNÝ POČÍTAČ S USB

1. Počítač kompatibilný s IBM PC, vybavený procesorom Pentium alebo vyšším a s USB portom s maximálnym príkonom 500mA.
2. Operačný systém Microsoft Windows 98/ME/2000/XP/Vista/Win7/Win8.
3. Minimálne 32MB RAM pre Microsoft Windows 98 a ME, odporúča sa 64MB RAM.
4. Minimálne 64MB RAM pre Microsoft Windows 2000 a XP, odporúča sa 128MB RAM.
5. Minimálne 32MB priestoru na pevnom disku.
6. Jednotka CD ROM.
7. Farebný monitor Super VGA 256.

Poznámka: Ak nemôžete hrať hry, skontrolujte prosím systémové požiadavky pre hranie hier.

#### POZOR

1. Nevystavujte volant vysokým teplotám, vysokej vlhkosti, alebo priamemu slnečnému žiareniu. (používajte ho v prostredí s teplotami v rozmedzí 5 až 35 °C/41 až 95°F).
2. Nedovoľte, aby do volantu vnikla kvapalina alebo malé čistočky.
3. Nevkladajte žiadne ťažké predmety na volant.
4. Nikdy volant nerozoberajte.
5. Nekrúťte alebo neťahajte za kábel príliš silno.
6. Volantom nehádzajte, nepúšťajte, ani volant nevystavujte silným otrasom.

**Введение**

Поздравляем! Теперь Вы являетесь обладателем компьютерного руля TRACER ZONDA для игровых приставок Playstation3/Playstation2/Персонального компьютера. Компьютерный руль состоит из руля управления и педали. Для работы компьютерного руля не требуется, чтобы педаль была подсоединена к рулю. Аналоговый выход руля управления и встроенный контроллер dualshock вместе с доступным аналоговым выходом педали обеспечивает сверхреалистичный контроль, и Вы чувствуете, что находитесь внутри игры!

Просим иметь в виду, как и с настоящим автомобилем, что Вам потребуются вернуть руль после поворота в исходное положение – руль автоматически не возвращается в центр (другими словами, после поворота влево или вправо, если Вы не повернете руль обратно в центр, Вы продолжите поворачивать влево или вправо). Чем больше будет практики, тем лучше будет результат. Перед вводом в действие просмотрите Руководство по эксплуатации игры, чтобы проверить, потребуется ли калибровка. Для многих игр, в частности, игр на ПК, **ПОТРЕБУЕТСЯ** предварительная калибровка руля.

Вибрацию и другие установки можно установить в соответствии с Вашими требованиями в меню опций (в зависимости от игры).

**Характеристики продукта**

Характеристики продукта

1. Совместим с PlayStation3/PlayStation2
2. Совместим с WinX/ME/2000/XP/Vista32/Vista64/Win7/Win8.
3. Автоматическое обнаружение игровой приставки без переключения
4. Вариант ручного переключения передачи в стиле Формулы 1 и стандартный
5. Шкала регулировки чувствительности для регулировки чувствительности Вашего руля во время игры
6. Опции расположения на коленях и на столе с лентой сцепления во избежание скольжения

7. Аналоговый джойстик управления, установленный на руле, для использования в таких играх, как GTA
8. Функция автоцентрирования
9. Цифровой и аналоговый режимы в PS2
10. Кнопка PS для прямого доступа в меню PS3
11. Реалистичное ощущение вибрации для эффективной чувствительности на каждом ухабе, бугре и повороте
12. Все кнопки на руле отличаются быстрым реагированием
13. Полностью прорезиненный руль управления с эргономичным дизайном захвата и весом.

## Описание продукта

### А. Руль управления

#### 1. Угол поворота (270 градусов)

У руля имеется аналоговый выход, где фактический выход пропорционален движению руля. Просим не пытаться поворачивать руль за пределы его ограничений (ограничитель поворота 270 градусов). Таким образом Вы можете повредить или сломать руль управления. Для получения максимального результата Вам НЕОБЯЗАТЕЛЬНО прикладывать излишнюю силу.

#### 2. Кнопка Аналог / Меню

Для выбора цифрового и аналогового режима меню на приставке Playstation2 и для прямого доступа в меню Playstation3

#### 3. D-Pad

Кнопка имитирует крестовины D-pad, имеющиеся на большинстве панелей управления. Используется для навигации по меню и внесения изменений в меню.

#### 4. Аналоговый мини-джойстик

Аналоговый джойстик управления, расположенный на руле, установленный на руле, для использования в таких играх, как GTA. Во избежание неверного действия во время игры крестовая ось аналогового джойстика отключится при повороте руля более чем  $\pm 15^\circ$ .

### 5. Командные кнопки

Эти кнопки соответствуют определенным функциям игры, указанным в Вашей программной документации и меню опций.

### 6. Функция автоцентрирования

Центрированное положение руля устанавливается автоматически при включении Вашей игровой системы

### 7. Установки чувствительности

Чувствительность можно регулировать при помощи поворота Шкалы чувствительности. Чем выше чувствительность, тем быстрее руль управления реагирует на поворот, например, даже небольшое движение руля управления вызывает явную реакцию транспортного средства на экране, и наоборот. Вы почувствуете центральное положение чувствительности при повороте.

### 8. Игра на парте или столе

Убедитесь, что руль подключен к игровой системе. Установите руль в удобное положение вождения рядом с Вашим ТВ, чтобы обеспечить визуальный комфорт во время игры.

### 9. Игра на коленях

Конструкция руля предполагает возможность его расположения непосредственно на Ваших коленях без каких-либо приспособлений. Теперь усаживайтесь в Ваше любимое игровое кресло и, подключив игровую систему и включив питание, наслаждайтесь гонками!

### В. Нижняя педаль

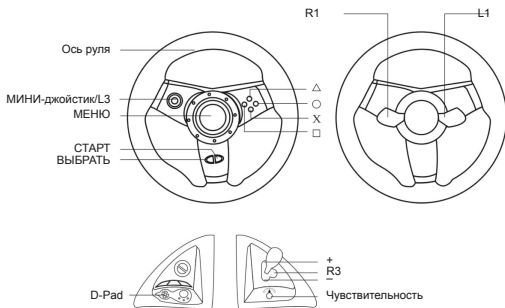
Обеспечение аналогового ускорения (правая педаль) и торможения (левая педаль).

Педали	PS2	PS3	ПК
Левая педаль	□	□/R2	Ось Y ↓
Правая педаль	×	×/L2	Ось Y ↑

В игровом режиме PS3 педаль может соответствовать Левая педаль= □ / Правая педаль=X or Левая педаль=R2 / Правая педаль=L2 для поддержки всех игр.

Установкой по умолчанию является Левая педаль= □ / Правая педаль=X  
Вы можете изменить установку на Левая педаль=R2 / Правая педаль=L2 при помощи одновременного нажатия кнопок «ВЫБРАТЬ» и «СТАРТ» (ВЫБРАТЬ + СТАРТ) в течение 1 секунды.

## С. Схема расположения кнопок и функциональная таблица



Руль управления	PS2		ПК	PS3
	Цифровой	Аналоговый		
△	△	△	1	△
○	○	○	2	○
X	X	X	3	X
□	□	□	4	□
Левая коробка передач	L1	L1	5	L1
Правая коробка передач	R1	R1	6	R1
-	L2	L2	7	L2
+	R2	R2	8	R2
ВЫБРАТЬ	ВЫБРАТЬ	ВЫБРАТЬ	9	ВЫБРАТЬ
СТАРТ	СТАРТ	СТАРТ	10	СТАРТ
L3	/	L3	11	L3
R3	/	R3	12	R3
D-PAD	D-PAD	D-PAD	Вид сверху	D-PAD
Ось руля	←→	Л-ДЖОЙСТИК X	Ось X	Л-ДЖОЙСТИК X
Педаль влево	□	□	Ось Y ↓	□R2
Педаль вправо	X	X	Ось Y ↑	X/R2
Меню	Режим	Режим	/	МЕНЮ

## Установка

Компьютерный руль состоит из руля управления и педали, которые довольно просто соединить. Однако, сначала Вам необходимо отключить Вашу игровую приставку перед подсоединением руля управления.

### А. Подсоединение педали к рулю управления

Для симуляции настоящего вождения Вы можете использовать педаль контроля набора скорости и торможения. Чтобы соединить эти два устройства, просто вставьте вилку на педали в гнездо в основании руля управления.

### В. Подключение компьютерного руля к игровой приставке

Вставьте кабель руля управления в приставку.

Примечание: Просим убедиться, что руль управления находится в исходном положении при переключении игровой системы. Если руль управления не находится в нейтральном положении, актуальное положение будет считаться исходным при включении Вашей игровой системы.

### К PS3/PS2

Перед тем, как подключить руль управления к Вашей игровой приставке, Вам необходимо будет выключить приставку. Всегда подключайте к Порту 1 для режима одного игрока.

### К ПК-USB

Важно: Перед подключением руля управления к Вашему ПК установите драйверы.

1. Вставьте драйверный диск в компьютер.
2. Нажмите на установочное меню диска „Setup”, чтобы начать установку драйверной программы.
3. Следуйте инструкциям, появляющимся на экране, чтобы завершить установку.



4. Вставьте USB-коннектор в порт USB Вашего компьютера.

Примечание: Windows может требовать вставить диск Windows 95/98/ME/2000 CD-Rom в компьютер для установки нового устройства..

#### **ТРЕБОВАНИЯ К СИСТЕМЕ ДЛЯ ПК-USB**

1. Совместим с IBM PC, оснащенным процессором Pentium или выше и портом USB с максимальным источником питания 500мА.
2. Операционная система Microsoft Windows 98/ME/2000/XP/Vista/Win7/Win8.
3. Для Microsoft Windows 98 или ME рекомендуется минимум 32МБ и 64МБ RAM.
4. Для Microsoft Windows 2000 или XP рекомендуется минимум 64МБ и 128МБ RAM.
5. Пространство на жестком диске минимум 32МБ.
6. Привод CD-ROM.
7. Цветной монитор Super VGA 256.

Примечание: Если у Вас не получается играть, проверьте требования к системе для данной игры.

#### **МЕРЫ ПРЕДОСТОРОЖНОСТИ**

1. Не подвергайте руль управления воздействию высоких температур, повышенной влажности или прямого солнечного света. (Пользуйтесь в условиях окружающей среды между 5~35C/41~95°F).
2. Не позволяйте жидкости или мелким частицам проникать в руль управления.
3. Не ставьте какие-либо тяжелые объекты на руль управления.
4. Никогда не разбирайте руль управления.
5. Не скручивайте и не тяните кабель слишком сильно.
6. Не бросайте, не роняйте и не подвергайте руль управления сильному удару.







Symbol odpadów pochodzących  
ze sprzętu elektrycznego i elektronicznego  
(WEEE - ang. Waste Electrical and Electronic Equipment)

Użycie symbolu WEEE oznacza, że niniejszy produkt nie może być traktowany jako odpad domowy. Zapewniając prawidłową utylizację pomagasz chronić środowisko naturalne. W celu uzyskania bardziej szczegółowych informacji dotyczących recyklingu niniejszego produktu należy skontaktować się z przedstawicielem władz lokalnych, dostawcą usług utylizacji odpadów lub sklepem, gdzie nabyto produkt.



**tracer**<sup>®</sup>

Producent:  
Megabajt Sp. z o.o., ul. Rydygiera 8, 01-793 Warszawa