



BPS 528 B

GoGEN



**PÁRTY REPRODUKTOR S BLUETOOTH
PÁRTY REPRODUKTOR S BLUETOOTH
IMPREZOWY GŁOŚNIK BLUETOOTH
BLUETOOTH PARTY SPEAKER
BLUETOOTH PARTY HANGSZÓRÓ**

**NÁVOD K POUŽITÍ
NÁVOD NA POUŽITIE
INSTRUKCJA OBSŁUGI
USER MANUAL
HASZNÁLATI UTASÍTÁS**

DŮLEŽITÉ: Přečtěte si prosím před použitím návod a uschovejte jej k pozdějšímu využití.

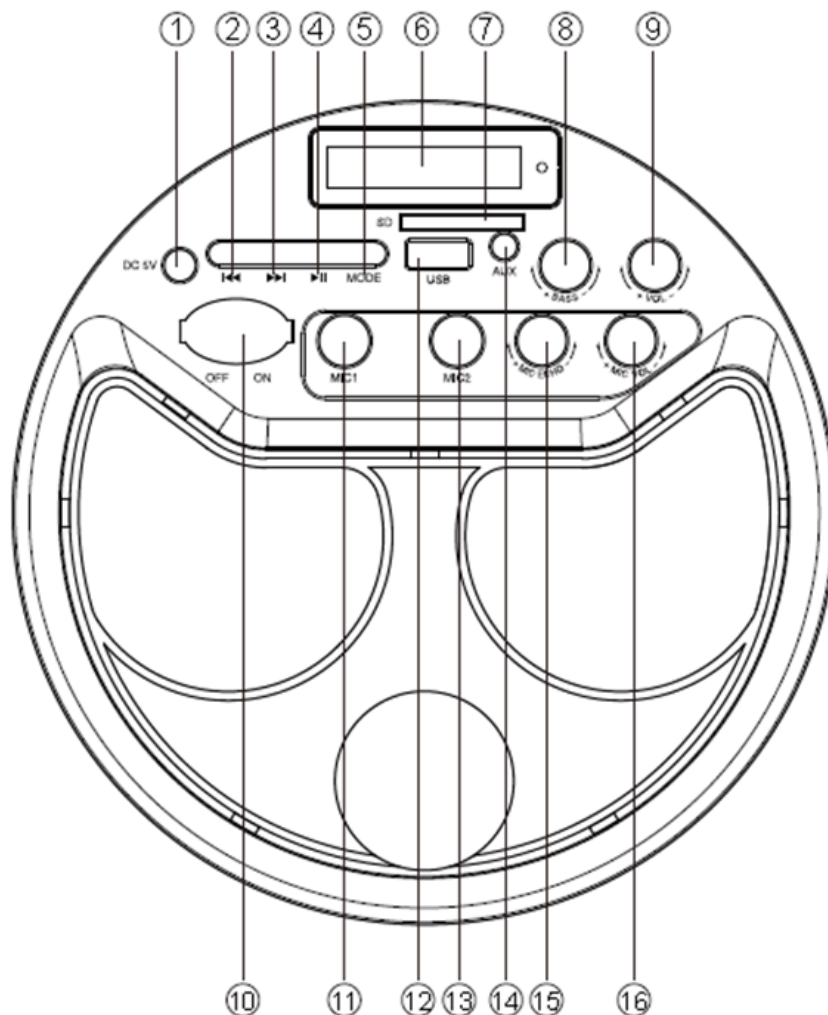
ÚVOD

- Děkujeme vám za zakoupení tohoto výrobku.
- Přečtěte si prosím tento návod k použití, abyste se dozvěděli, jak správně s přístrojem zacházet. Po přečtení návodu k použití jej uložte na bezpečné místo k možnému pozdějšímu využití.

FUNKCE

1. 2.1kanálový přenosný reproduktor s funkcí Bluetooth a šestipalcovým subwooferem;
2. Velmi čistý zvuk a výrazné basy, efekt dynamického zvuku;
3. Funkce A2DP Bluetooth: bezdrátový přenos hudby z libovolného zařízení s funkcí Bluetooth;
4. Jednoduché spárování pro uživatelsky přívětivý provoz;
5. Provozní dosah 10 metrů;
6. Vstupy pro USB a kartu SD;
7. Rádio FM;
8. Vstup mikrofону;
9. Funkce linkového připojení line-in vhodná pro PC, MID, TV a další audio zařízení;
10. Ovládání hlasitosti a basů na bočním panelu;
11. Zabudovaná lithiová nabíjecí baterie 3600 mAh.

OVLÁDACÍ PANEL:



- | | |
|--|-------------------------------------|
| 1. Konektor nabíjení | 9. Knoflík ovládání hlasitosti |
| 2. Zpět | 10. Hlavní vypínač |
| 3. Vpřed | 11. Vstup mikrofonu 1 |
| 4. Přehrávání / Pauza | 12. Port USB |
| 5. Režim (přepínání mezi Bluetooth, paměť USB, SD, FM a externím vstupem AUX-IN) | 13. Vstup mikrofonu 2 |
| 6. Displej LED | 14. Konektor externího zdroje zvuku |
| 7. Vstup pro kartu SD | 15. Tlačítko echa mikrofonu |
| 8. Knoflík ovládání basů | 16. Tlačítko hlasitosti mikrofonu |

PŘEHRÁVÁNÍ HUDBY:

1. Přepněte hlavní vypínač do polohy zapnuto (ON).
2. Do příslušného portu vložte kartu SD/MMC nebo připojte paměťové zařízení USB. Zvukové soubory se začnou automaticky přehrávat.
3. V režimu přehrávání vyberte pomocí tlačítek ◀ a ▶ požadované skladby. Dlouhým stisknutím těchto tlačítek se můžete ve skladbě rychle pohybovat směrem vpřed nebo vzad.
4. Pomocí tlačítka ovládání hlasitosti **VOL** nastavte vyšší nebo nižší hlasitost. Otáčením knoflíku pro ovládání basů nastavte podíl basů.
5. Stisknutím tlačítka ▶ || spustíte nebo pozastavíte přehrávání.
6. Pro jiná kompatibilní hudební zařízení nebo přehrávače MP3/MP4 použijte přiložený audio kabel, pomocí něhož propojíte linkový výstup zařízení (LINE OUT) s konektorem pro vstup externího zařízení (AUX IN) reproduktoru. Pokud používáte externí zařízení, budou všechny funkce ovládány tímto externím zařízením.
7. Pokud reproduktor nepoužíváte, vypněte jej přepnutím hlavního vypínače do polohy vypnuto (OFF).

POUŽÍVÁNÍ FUNKCE BLUETOOTH:

1. Přepněte hlavní vypínač do polohy **zapnuto** (ON). Na displeji LED se zobrazí symbol „BT“, bude rychle blikat a ozve se dvojí pípnutí.
2. Aktivujte funkci Bluetooth mobilního telefonu, vyhledejte zařízení pod názvem „GOGEN BPS528“ a propojte jej. Symbol „BT“ na displeji přestane blikat a po úspěšném propojení se ozve trojí pípnutí.
3. Spustíte přehrávání hudby ze svého mobilního telefonu a můžete poslouchat.
4. Pomocí tlačítek ◀ a ▶ na zařízení nebo mobilním telefonu zvolte požadované skladby.
5. Přehrávání hudby spustíte nebo pozastavíte stisknutím tlačítka ▶ || na reproduktoru nebo mobilním telefonu.
6. Knoflíkem pro ovládání hlasitosti můžete **zvýšit** nebo **snižít** hlasitost nebo můžete hlasitost nastavit na mobilním telefonu.
7. Basy nastavíte pomocí knoflíku pro **ovládání basů**.

POUŽÍVÁNÍ RÁDIA FM:

1. V režimu rádia FM slouží přiložený audio kabel jako anténa. Abyste docílili nejlepšího signálu FM, zapojte před zapnutím rádia audio kabel.
2. Přepněte hlavní vypínač do polohy **zapnuto** (ON) bez vložené karty SD nebo připojeného zařízení USB. Poté pomocí tlačítka „MODE“ přepněte do režimu FM. (Pořadí režimů je Bluetooth, SD, USB, FM a AUX-IN).
3. V režimu přehrávání krátce stiskněte tlačítko ▶ ||, čímž spustíte automatické vyhledání a uložení kanálů FM.
4. Pomocí tlačítek ◀ a ▶ můžete přepínat mezi uloženými kanály FM.

VSTUP EXTERNÍHO ZDROJE ZVUKU AUX-IN:

Pro jiná kompatibilní hudební zařízení nebo přehrávače MP3/MP4 použijte přiložený audio kabel, pomocí něhož propojíte linkový výstup zařízení (LINE OUT) s konektorem pro vstup externího zařízení (AUX IN) reproduktoru. Poté pomocí tlačítka „MODE“ přepněte do režimu AUX-IN a můžete poslouchat...

Pokud používáte externí zařízení, budou všechny funkce ovládány tímto externím zařízením, kromě nastavení hlasitosti.

MIKROFON:

Tento výrobek má dva vstupy mikrofону. Stačí zapojit mikrofon s konektorem 6,5 mm do zdířky mikrofону a můžete jej používat.

Hlasitost a echo lze nastavit pomocí tlačítek pro ovládání hlasitosti mikrofону a echa mikrofону. (Mějte prosím na paměti, že mikrofon nelze používat v režimu rádia FM).

NABÍJENÍ:

1. Nabíječka není součástí příslušenství. K nabití zařízení prosím použijte univerzální nabíječku $\text{---} 5 \text{ V} / 1 \text{ A}$. Zapojte přiložený nabíjecí kabel do konektoru nabíjení a připojte jeho druhý konec do nabíječky. Kontrolka nabíjení vedle displeje LED se rozsvítí. (Pokud při nabíjení přehráváte hudbu, nastavte prosím hlasitost na střední úroveň, protože v případě hudby se silnými basy může nabíječka při maximální hlasitosti dočasně neumožnit vysoký proud).
2. Doba nabíjení by měla být 7 až 9 hodin. Po úplném nabití kontrolka zhasne.
3. Z důvodu prodloužení životnosti baterie **NENABÍJEJTE NEPŘETRŽITĚ DÉLE NEŽ 9 HODIN.**

POZNÁMKA:

1. Přístroj bude fungovat i bez připojení k síti na lithiovou baterii. Výdrž baterie závisí na tom, jak intenzívně reproduktor pracuje. Hutná a hlasitá hudba s výraznou basovou složkou spotřebuje více energie nebo mluvené slovo.
2. Zabudovanou nabíjecí baterii nelze vyměnit. Neodstraňujte ji ani nevyměňujte, nevhazujte ji do odpadu ani do ohně.
3. Při čištění výrobku používejte pouze suchou měkkou tkaninu. V případě odolnějších skvrn tkaninu navlhčete, ale pouze vodou. Jinak může dojít k naleptání laku nebo poškození plastu.

SPECIFIKACE

Verze Bluetooth:	V2.1+EDR
Velikost výrobku:	Ø 225 x 310 (D) mm
Velikost reproduktorů:	3" (palce)
Velikost subwooferu:	6" (palců)
Výkon trychtýře:	2 x 3 W (4 Ω)
Výkon subwooferu:	15 W (4 Ω)
Kapacita baterie:	3600 mAh
Kmitočtová odezva:	100 - 20 000 Hz
Napájení / Nabíjení:	== 5 V / 1 A
Podpora USB / SD:	maximálně 32 GB

Příslušenství:

Nabíjecí kabel, audio kabel, mikrofon, návod k použití

ZMĚNA TECHNICKÉ SPECIFIKACE VÝROBKU VYHRAZENA VÝROBCEM.

Likvidace nepotřebného elektrického elektronického zařízení (platné Evropské unii a v dalších evropských státech uplatňujících oddělený systém sběru).



Tento symbol umístěný na výrobku nebo jeho balení upozorňuje, že by s výrobkem po ukončení jeho životnosti nemělo být nakládáno jako s běžným odpadem z domácnosti. Je nutné ho odvézt do sběrného místa pro recyklaci elektrického a elektronického zařízení.

Zajištěním správné likvidace tohoto výrobku pomůžete zabránit případným negativním dopadům na životní prostředí a lidské zdraví, které by jinak byly způsobeny nevhodnou likvidací výrobku. Recyklováním materiálů, z nichž je vyroben, pomůžete ochránit přírodní zdroje. Podrobnější informace o recyklaci tohoto výrobku zjistíte u příslušného místního obecního úřadu, podniku pro likvidaci domovních odpadů nebo v obchodě, kde jste výrobek zakoupili.

ETA a.s. tímto prohlašuje, že výrobek BPS528B je ve shodě s evropskou směrnicí č. 1999/5/ES. Kompletní Prohlášení o shodě lze nalézt na stránkách http://www.gogen.cz/declaration_of_conformity



NEBEZPEČÍ UDUŠENÍ. PE SÁČEK ODKLÁDEJTE MIMO DOSAH DĚTÍ. SÁČEK NENÍ NA HRANÍ. NEPOUŽÍVEJTE TENTO SÁČEK V KOLÉBKÁCH, POSTÝLKÁCH, KOČÁRCÍCH NEBO DĚTSKÝCH OHRÁDKÁCH.

Informace o výrobku a servisní síti najdete na internetové adrese www.gogen.cz

Záruka 24 měsíců se nevztahuje na snížení užitečné kapacity akumulátoru z důvodu jejího používání nebo stárí. Užitečná kapacita se snižuje v závislosti na způsobu používání akumulátoru.

DÔLEŽITÉ: Prečítajte si prosím pred použitím návod a uschovajte ho k neskoršiemu použitiu.

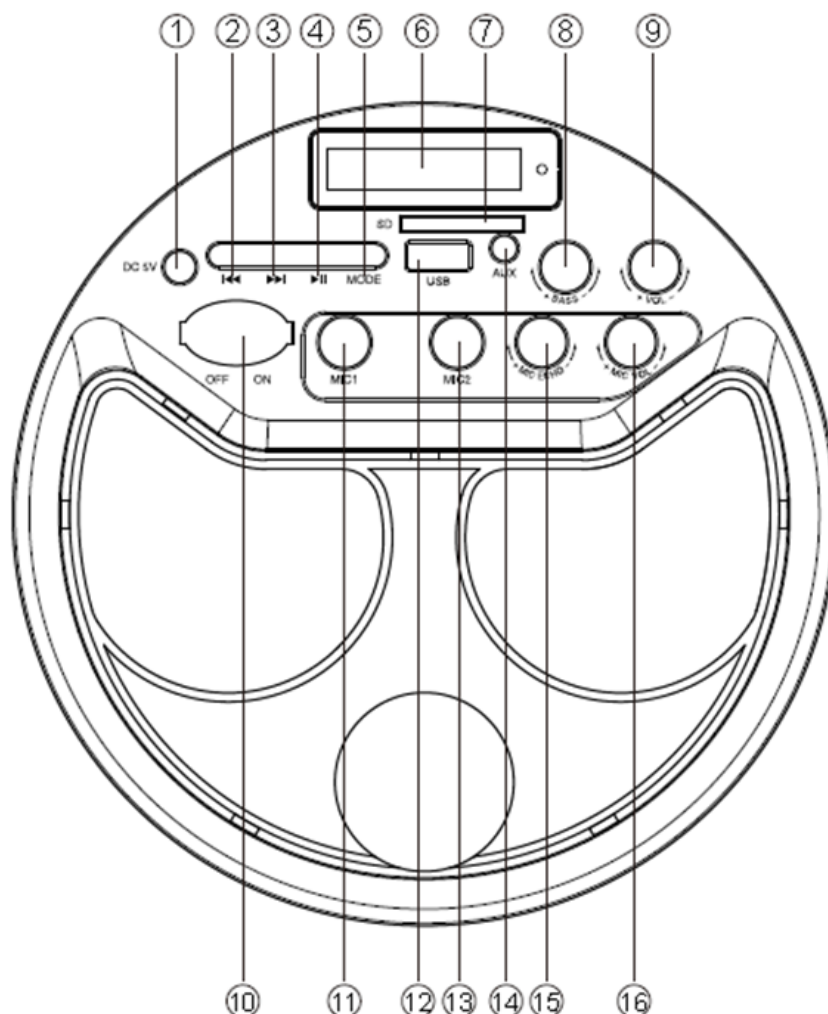
DÔLEŽITÁ UPOZORNENIE

- Ďakujeme Vám za zakúpenie tohto výrobku.
- Prečítajte si prosím tento návod na použitie, aby ste sa dozvedeli, ako správne s prístrojom zachádzať. Po prečítaní návodu na použitie ho uložte na bezpečné miesto k možnému neskoršiemu využitiu.

FUNKCIE

1. 2.1kanálový prenosný reproduktor s funkciou Bluetooth a šesťpalcovým subwooferom;
2. Veľmi čistý zvuk a výrazné basy, efekt dynamického zvuku;
3. Funkcia A2DP Bluetooth: bezdrôtový prenos hudby z ľubovoľného zariadenia s funkciou Bluetooth;
4. Jednoduché sparovanie pre užívateľskú prívetivú prevádzku;
5. Prevádzkový dosah 10 metrov;
6. Vstupy pre USB a kartu SD;
7. Rádio FM;
8. Vstup mikrofónu;
9. Funkcia linkového pripojenia line-in vhodná pre PC, MID, TV a ďalšie audio zariadenie;
10. Ovládanie hlasitosti a basov na bočnom paneli;
11. Zabudovaná lithiová nabíjacia batéria 3600 mAh.

OVLÁDACÍ PANEL:



- | | |
|--|-------------------------------------|
| 1. Konektor nabíjania | 8. Gombík ovládania basov |
| 2. Späť | 9. Gombík ovládania hlasitosti |
| 3. Vpred | 10. Hlavný vypínač |
| 4. Prehrávanie / Pauza | 11. Vstup mikrofónu 1 |
| 5. Režim (prepínanie medzi Bluetooth, pamäťou USB, SD, FM a externým vstupom AUX-IN) | 12. Port USB |
| 6. Displej LED | 13. Vstup mikrofónu 2 |
| 7. Vstup pre kartu SD | 14. Konektor externého zdroja zvuku |
| | 15. Tlačidlo echa mikrofónu |
| | 16. Tlačidlo hlasitosti mikrofónu |

PREHRÁVANIE HUDBY:

1. Prepnete hlavný vypínač do polohy **zapnuté** (ON).
2. Do príslušného portu vložte kartu SD / MMC alebo pripojte pamäťové zariadenie USB. Zvukové súbory sa začnú automaticky prehrávať.
3. V režime prehrávania vyberte pomocou tlačidiel ◀ a ▶ požadovanej skladby. Dlhým stlačením týchto tlačidiel sa môžete v skladbe rýchle pohybovať smerom vpred alebo vzad.
4. Pomocou tlačidla ovládania hlasitosti VOL znížte hlasitosť. Otáčaním gombíka na ovládanie basov nastavte podiel basov.
5. Stlačením tlačidla ▶ || spustíte alebo pozastavíte prehrávanie.
6. Pre iné kompatibilné hudobné zariadenia alebo prehrávače MP3 / MP4 použite priložený audio kábel, pomocou ktorého prepojíte linkový výstup zariadenia (LINE OUT) s konektorom pre vstup externého zariadenia (AUX IN) reproduktora. Ak používate externé zariadenie, budú všetky funkcie ovládané týmto externým zariadením.
7. Ak reproduktor nepoužívate, vypnite ho prepnutím hlavného vypínača do polohy vypnuté (OFF).

POUŽÍVANIE FUNKCIE BLUETOOTH:

1. Prepnete hlavný vypínač do polohy zapnuté (ON). Na displeji LED sa zobrazí symbol „BT“, bude rýchlo blikať a ozve sa dvojité pípnutie.
2. Aktivujte funkciu Bluetooth mobilného telefónu, vyhľadajte zariadenie pod názvom „GOGEN BPS528“ a prepojte ho. Symbol „BT“ na displeji prestane blikať a po úspešnom prepojení sa ozve trojité pípnutie.
3. Spustíte prehrávanie hudby zo svojho mobilného telefónu a môžete počúvať.
4. Pomocou tlačidiel ◀ a ▶ na zariadení alebo mobilnom telefóne zvolíte požadované skladby.
5. Prehrávanie hudby spustíte alebo pozastavíte stlačením tlačidla ▶ || na reproduktore alebo mobilnom telefóne.
6. Gombíkom pre ovládanie hlasitosti môžete zvýšiť alebo znížiť hlasitosť alebo môžete hlasitosť nastaviť na mobilnom telefóne.
7. Basy nastavíte pomocou gombíka na ovládanie basov.

POUŽÍVANIE RÁDIA FM:

1. V režime rádia FM slúži priložený audio kábel ako anténa. Aby ste docielili najlepšieho signálu FM, zapojte pred zapnutím rádia audio kábel.
2. Prepnete hlavný vypínač do polohy zapnuté (ON) bez vloženej karty SD alebo pripojeného zariadenia USB. Potom pomocou tlačidla „MODE“ prepnete do režimu FM. (Poradie režimov je Bluetooth, SD, USB, FM a AUX-IN)
3. V režime prehrávania krátko stlačte tlačidlo ▶ ||, čím spustíte automatické vyhľadanie a uloženie kanálov FM.
4. Pomocou tlačidiel ◀ a ▶ môžete prepínať medzi uloženými kanálmi FM.

VSTUP EXTERNÉHO ZDROJA ZVUKU AUX-IN:

Pre iné kompatibilné hudobné zariadenia alebo prehrávače MP3 / MP4 použite priložený audio kábel, pomocou ktorého prepojíte linkový výstup zariadenia (LINE OUT) s konektorom pre vstup externého zariadenia (AUX IN) reproduktora. Potom pomocou tlačidla „MODE“ prepnete do režimu AUX-IN a môžete počúvať...

Ak používate externé zariadenie, budú všetky funkcie ovládané týmto externým zariadením, okrem nastavenia hlasitosti.

MIKROFÓN:

Tento výrobok má dva vstupy mikrofónu. Stačí zapojiť mikrofón s konektorom 6,5 mm do dierky mikrofónu a môžete ho používať.

Hlasitosť a echo možno nastaviť pomocou tlačidiel pre ovládanie hlasitosti mikrofónu a echa mikrofónu. (Upozorňujeme, že mikrofón nie je možné používať v režime rádia FM).

NABÍJANIE:

1. Nabíjačka nie je súčasťou príslušenstva. K nabitiu zariadenia prosím použite univerzálnu nabíjačku $5\text{ V} / 1\text{ A}$. Zapojte priložený nabíjací kábel do konektora nabíjania a pripojte jeho druhý koniec do nabíjačky. Indikátor nabíjania vedľa displeja LED sa rozsvieti. (Ak pri nabíjaní prehrávate hudbu, nastavte prosím hlasitosť na strednú úroveň, pretože v prípade hudby so silnými basmi môže nabíjačka pri maximálnej hlasitosti dočasne neumožniť vysoký prúd).
2. Doba nabíjania by mala byť 7 až 9 hodín. Po úplnom nabití kontrolka zhasne.
3. Z dôvodu predĺženia životnosti batérie **NENABÍJAJTE NEPRETRŽITE DLHŠIE AKO 9 HODÍN.**

POZNÁMKA:

1. Prístroj bude fungovať aj bez pripojenia k sieti na lítiovú batériu. Výdrž batérie závisí na tom, ako intenzívne reproduktor pracuje. Hutná a hlasná hudba s výraznou basovou zložkou spotrebuje viac energie ako hovorené slovo.
2. Zabudovanú nabíjaciú batériu nemožno vymeniť. Neodstraňujte ju ani nevymieňajte, nevyhadzujte ju do odpadu ani do ohňa.
3. Pri čistení výrobku používajte len suchú mäkkú tkaninu. V prípade odolnejších škvŕn tkaninu navlhčite, ale iba vodou. Inak môže dôjsť k naleptaniu laku alebo k poškodeniu plasty.

ŠPECIFIKÁCIA

Verzia Bluetooth:	V2.1+EDR
Veľkosť výrobku:	Ø 225 x 310 (D) mm
Veľkosť reproduktora:	3" (palce)
Veľkosť subwooferu:	6" (palcov)
Výkon reproduktorov:	2 x 3 W (4 Ω)
Výkon subwooferu:	15 W (4 Ω)
Kapacita batérie:	3600 mAh
Kmitočtová odozva:	100 - 20 000 Hz
Napájanie / Nabíjanie:	== 5 V / 1 A
Podpora USB / SD:	maximálne 32 GB

Príslušenstvo:

Nabíjací kábel, audio kábel, mikrofón, návod na použitie

VÝROBCA SI VYHRADZUJE PRÁVO NA ZMENU TECHNICKEJ ŠPECIFIKÁCIE VÝROBKU.

Likvidácia starých elektrických a prístrojov (vťahuje sa na Európsku úniu a európske krajiny so systémami oddeleného zberu).



Tento symbol na výrobku alebo obale znamená, že s výrobkom po ukončení jeho životnosti nemôže byť nakladané ako s bežným odpadom z domácnosti. Musí sa odovzdať do príslušnej zberne na recykláciu elektrických a elektronických zariadení. Zaručením správnej likvidácie tohto výrobku pomôžete pri predchádzaní potenciálnych negatívnych dopadov na životné prostredie a na zdravie človeka, ktoré by mohli byť zapríčinené nevhodným zaobchádzaním s odpadmi z tohto výrobku. Recyklovaním materiálov pomôžete zachovať prírodné zdroje. Podrobnejšie informácie o recyklácii tohto výrobku vám na požiadanie poskytne miestny úrad, služba likvidácie komunálneho odpadu alebo predajňa, v ktorej ste si tento výrobok zakúpili.

ETA a.s. týmto vyhlasuje, že výrobok BPS528B je v zhode s európskou smernicou č. 1999/5 / ES. Kompletné Prehlásenie o zhode možno nájsť na stránkach http://www.gogen.cz/declaration_of_conformity



NEBEZPEČENSTVO UDUSENIA. PE VRECKO ODKLADAJTE MIMO DOSAHU DETÍ. VRECKO NIE JE NA HRANIE. NEPOUŽÍVAJTE TOTO VRECÚŠKO V KOLÍSKACH, POSTIELKACH, KOČÍKACH ALEBO DETSKÝCH OHRÁDKACH.

Informácie o výrobku a servisnej sieti nájdete na internetovej adrese www.gogen.sk

Záruka 24 mesiacov sa nevzťahuje na zníženie užitočnej kapacity akumulátora z dôvodu jej používania alebo staroby. Užitočná kapacita sa znižuje v závislosti na spôsobe používania akumulátora.

WAŻNE: przed rozpoczęciem użytkowania należy przeczytać instrukcję i zachować ją do późniejszego użytku.

WAŻNE INFORMACJE

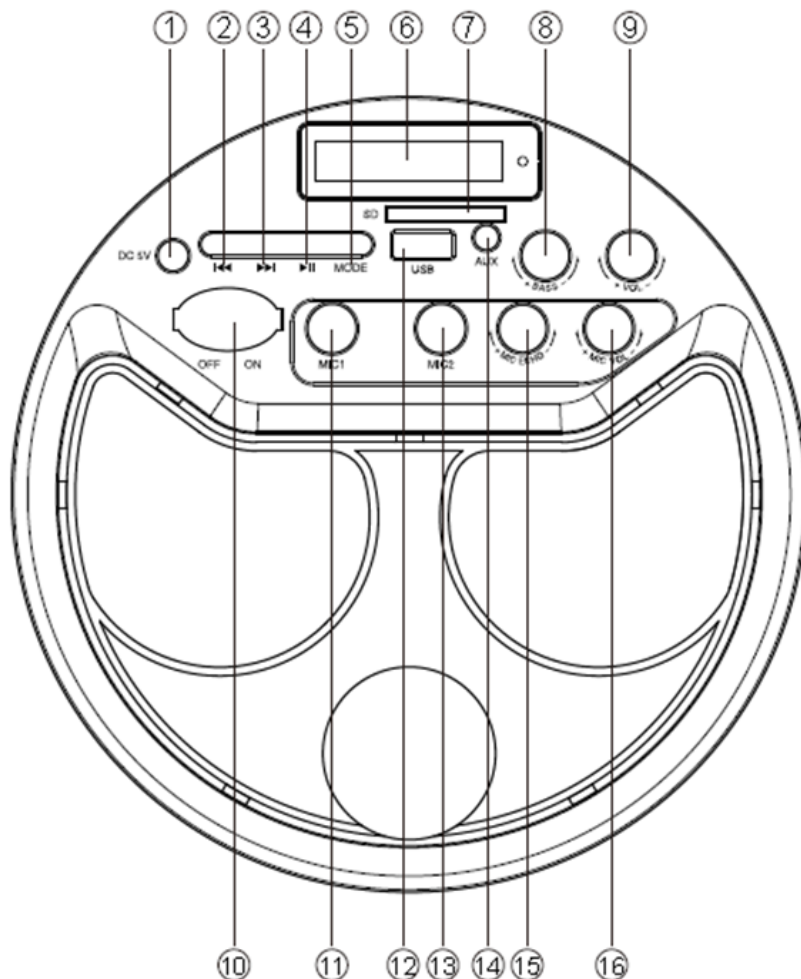
WPROWADZENIE

- Dziękujemy za zakup naszego urządzenia.
- Przed rozpoczęciem użytkowania należy uważnie przeczytać niniejszą instrukcję, co pozwoli na jego prawidłową obsługę. Po przeczytaniu instrukcji, należy odłożyć ją w bezpieczne miejsce, tak by móc po nią sięgać w przyszłości.

WŁAŚCIWOŚCI

1. Przenośny głośnik 2.1 Bluetooth Speaker, z 6-calowym subwooferem ;
2. Bardzo czysty dźwięk, głębokie basy, dynamiczne efekty dźwiękowe;
3. Bluetooth A2DP: bezprzewodowe przekazywanie dźwięku z dowolnego urządzenia wyposażonego w funkcję Bluetooth.
4. Bezpieczne i łatwe parowanie pozwalające na prostą obsługę urządzenia;
5. 10 metrów zasięgu działania;
6. Gniazda USB i kart SD;
7. Radio FM;
8. Wejście mikrofonowe
9. Funkcja Line-In pozwala na połączenie z urządzeniami takimi jak komputer, urządzenia typu MID, odbiorniki telewizyjne i inne urządzenia audio;
10. Panel boczny ze sterowaniem głośnością i basami;
11. Wbudowana ładowalna bateria litowa 3600 mAh;

STEROWANIE URZĄDZENIEM:



- | | |
|---|--|
| 1. Złącze ładowania | 9. Pokrętko głośności Volume |
| 2. Do tyłu (PREV) | 10. Przycisk włączania/wyłączania (ON/OFF) |
| 3. Do przodu (NEXT) | 11. Wejście mikrofonowe 1 |
| 4. Play/Pause | 12. Złącze USB |
| 5. Tryb (przełącza między funkcjami Bluetooth, pamięć USB, SD, FM i AUX-IN) | 13. Wejście mikrofonowe 2 |
| 6. Wyświetlacz LED | 14. Złącze AUX-IN |
| 7. Gniazdo kart SD | 15. Pokrętko echa mikrofonu |
| 8. Pokrętko basów | 16. Pokrętko głośności mikrofonu |

ODTWARZANIE MUZYKI:

1. Ustawić przycisk zasilania w pozycji "ON"
2. Włożyć kartę SD/MMC lub podłączyć pamięć USB, urządzenie rozpocznie automatycznie odtwarzanie plików audio.
3. W trybie odtwarzania naciskać na przyciski, **PREV** lub **NEXT**, żeby przechodzić do żądanego utworu, nacisnąć i przytrzymać jeden z tych przycisków, żeby przewijać do konkretnego miejsca w aktualnie odtwarzanym utworze.
4. Obracać pokrętko **głośności**, żeby zwiększać lub zmniejszać natężenie dźwięku. Obracać pokrętko **Bass**, by regulować głośność basów.
5. Naciskać przycisk **PLAY/PAUSE**, żeby odtwarzać lub wstrzymywać odtwarzanie.
6. W celu podłączenia urządzeń audio takich jak odtwarzacze MP3/MP4, należy korzystać z załączonego kabla audio, podłączonego do gniazd w głośniku "Line Out" i do gniazda "Aux In" w urządzeniu zewnętrznym. Po podłączeniu urządzenia zewnętrznego, wszelkie funkcje będą wykonywane za pomocą elementów sterujących tego urządzenia.
7. Po zakończeniu używania ustawić przycisk zasilania w położeniu to "OFF".

KORZYSTANIE Z FUNKCJI BLUETOOTH:

1. Ustawić przycisk zasilania w pozycji "ON", na wyświetlaczu LED pojawi się migający szybko komunikat „bt”, a głośnik wyemituje dwukrotny sygnał dźwiękowy.
2. Włączyć funkcję Bluetooth w telefonie komórkowym i wyszukać na liście dostępnych urządzeń nazwę "GOGEN BPS528", a następnie sparować telefon z tym urządzeniem. Po prawidłowym sparowaniu komunikat bt na wyświetlaczu przestanie migać, a urządzenie wyemituje trzy sygnały dźwiękowe.
3. Po dokonaniu parowania można odtwarzać muzykę z telefonu.
4. W trybie odtwarzania naciskać na przyciski **PREV** lub **NEXT** żeby przechodzić do żądanego utworu.
5. Naciskać przycisk **PLAY/PAUSE** w urządzeniu lub w telefonie, żeby odtwarzać lub wstrzymywać odtwarzanie.
6. Obracać pokrętko **głośności**, żeby zwiększać lub zmniejszać natężenie dźwięku. Można też wyregulować dźwięk w telefonie.
7. Obracać pokrętko **Bass**, by regulować głośność basów.

KORZYSTANIE Z RADIA FM:

1. W trybie radia FM kabel audio pełni funkcję anteny. Należy go podłączyć przed rozpoczęciem słuchania radia, żeby zyskać najlepszy sygnał.
2. Ustawić przycisk zasilania w pozycji "ON", bez podłączonej pamięci USB i włożonej karty SD, Naciskać przycisk „**MODE**”, żeby przełączyć urządzenie w tryb radia FM (kolejność zmieniających się trybów jest następująca: Bluetooth, SD, USB i AUX-IN).
3. W trybie odtwarzania nacisnąć przycisk „Play/Pause”, żeby wyszukać kanał FM i automatycznie go zapisać.
4. Naciskać przyciski **LAST** lub **NEXT**, żeby przełączać się pomiędzy zapisanymi stacjami radiowymi.

AUX-IN:

W celu podłączenia urządzeń audio takich jak odtwarzacze MP3/MP4, należy korzystać z załączonego kabla audio, podłączonego do gniazd w głośniku "Line Out" i do gniazda "Aux In" w urządzeniu zewnętrznym. Następnie należy przełączyć urządzenie w tryb AUX-IN za pomocą przycisku „**MODE**”. Można wówczas odtwarzać muzykę z urządzenia zewnętrznego. Po podłączeniu urządzenia zewnętrznego, wszelkie funkcję, z wyjątkiem regulowania głośności, będą wykonywane za pomocą elementów sterujących tego urządzenia.

MIKROFON:

Urządzenie zostało wyposażone w dwa wejścia mikrofonowe. Aby używać mikrofonu, wystarczy podłączyć go do wejścia mikrofonowego za pomocą wtyczki 6,5 mm. Głośność oraz echo mikrofonu można regulować za pomocą pokręteł "MIC-Vol" oraz "MIC-ECHO". (Uwaga: mikrofonu nie można używać w trybie radio FM).

ŁADOWANIE:

1. Ładowarka nie została załączona jako akcesorium do urządzenia. Do ładowania można użyć uniwersalnej ładowarki $\text{---} 5 \text{ V} / 1 \text{ A}$. W celu naładowania urządzenia należy jedną końcówkę kabla podłączyć do złącza ładowania, drugą zaś do ładowarki. Wskaźnik ładowania znajdujący się przy wyświetlaczu LED będzie świecił podczas procesu ładowania. (Jeśli podczas ładowania urządzenie równocześnie działa, należy ustawić głośność na średnią. Niektóre utwory z mocnymi basami podczas odtwarzania powodują, że ładowarka nie jest w stanie poradzić sobie z czasowym wysokim poborem prądu zachodzącym w przypadku wysokiego natężenia dźwięku).
2. Czas ładowania trwa od 7 do 9 godzin. Po pełnym naładowaniu wskaźnik ładowania zgaśnie.
3. **Aby przedłużyć trwałość baterii unikać jej ładowania bez przerwy przez czas dłuższy niż 9 godzin.**

UWAGA:

1. Urządzenie działa bez podłączania do zasilania, wykorzystując wewnętrzny akumulator litowy. Długość pracy na baterii zależy od tego, jak intensywnie jest wykorzystywane urządzenie. Odtwarzanie ciężkiej, głośnej muzyki z dużą ilością basów zużywa energię szybciej niż odtwarzanie nagrania słownego (na przykład słuchowiska, czy audycji radiowej).
2. Wbudowany akumulator litowy nie jest wymienialny. Nie należy go wyjmować lub zastępować innym. Nie wyrzucać akumulatora do odpadów komunalnych. Nie wrzucać go do ognia.
3. Do czyszczenia urządzenia używać miękkiej ściereczki. Jeśli urządzenie jest mocno zabrudzone, należy lekko zwilżyć ściereczkę wodą (bez żadnych środków czyszczących). Używanie środków do czyszczenia może uszkodzić tworzywo obudowy lub farbę na urządzeniu

SPECYFIKACJA

Wersja Bluetooth:	V2.1+EDR
Wymiary:	ø 225 x 310 (D) mm
Rozmiar głośnika:	3" (cale)
Rozmiar subwoofera:	6" (cali)
Moc wyjściowa głośników:	2 x 3 W (4Ω)
Moc wyjściowa subwoofera:	15 W (4 Ω)
Pojemność baterii:	3600 mAh
Pasma:	100 - 20 000 Hz
Zasilanie / Ładowanie:	== 5 V / 1 A
Obsługa USB / SD:	MAXIMUM 32 GB

Akcesoria:

Kabel do ładowania, kabel audio, mikrofon, instrukcja obsługi

ZMIANA SPECYFIKACJI TECHNICZNEJ PRODUKTU ZASTRZEŻONA PRZEZ PRODUCENTA.

Utylizacja zużytego sprzętu (stosowane w krajach Unii Europejskiej i w pozostałych krajach europejskich stosujących systemy zbiórki).



Ten symbol na produkcie lub jego opakowaniu oznacza, że produkt nie może być traktowany jako odpad komunalny, lecz powinno się go dostarczyć do odpowiedniego punktu zbiórki sprzętu elektrycznego i elektronicznego, w celu recyklingu. Odpowiednie zadysponowanie zużytego produktu zapobiega potencjalnym negatywnym wpływom na środowisko oraz zdrowie ludzi, jakie mogłyby wystąpić w przypadku niewłaściwego zagospodarowania odpadów. Recykling materiałów pomaga chronić środowisko naturalne. W celu uzyskania bardziej szczegółowych informacji na temat recyklingu tego produktu, należy skontaktować się z lokalną jednostką samorządu terytorialnego, ze służbami zagospodarowywania odpadów lub ze sklepem, w którym zakupiony został ten produkt.

ETA Inc niniejszym oświadcza, że produkt BPS528B jest zgodny z Europejską Dyrektywą nr 1999/5 / EC. Pełną Deklarację Zgodności można znaleźć na http://www.gogen.cz/declaration_of_conformity



NIEBEZPIECZEŃSTWO UDUSZENIA. TOREBKĘ Z PE POŁOŻYĆ W MIEJSCU BĘDĄCYM POZA ZASIĘGIEM DZIECI. TOREBKA NIE SŁUŻY DO ZABAWY! TEGO WORKA NIE NALEŻY UŻYWAĆ W KOŁYSKACH,

Więcej informacji dotyczących urządzenia oraz serwisu znajduje się na naszej stronie internetowej www.gogen.pl

24 miesięczna gwarancja nie obejmuje akumulatora. Pojemność akumulatora oraz jego efektywność ulega stopniowo zmniejszeniu w zależności od sposobu użytkowania.

IMPORTANT: Please read before using and retain for future reference.

IMPORTANT NOTES

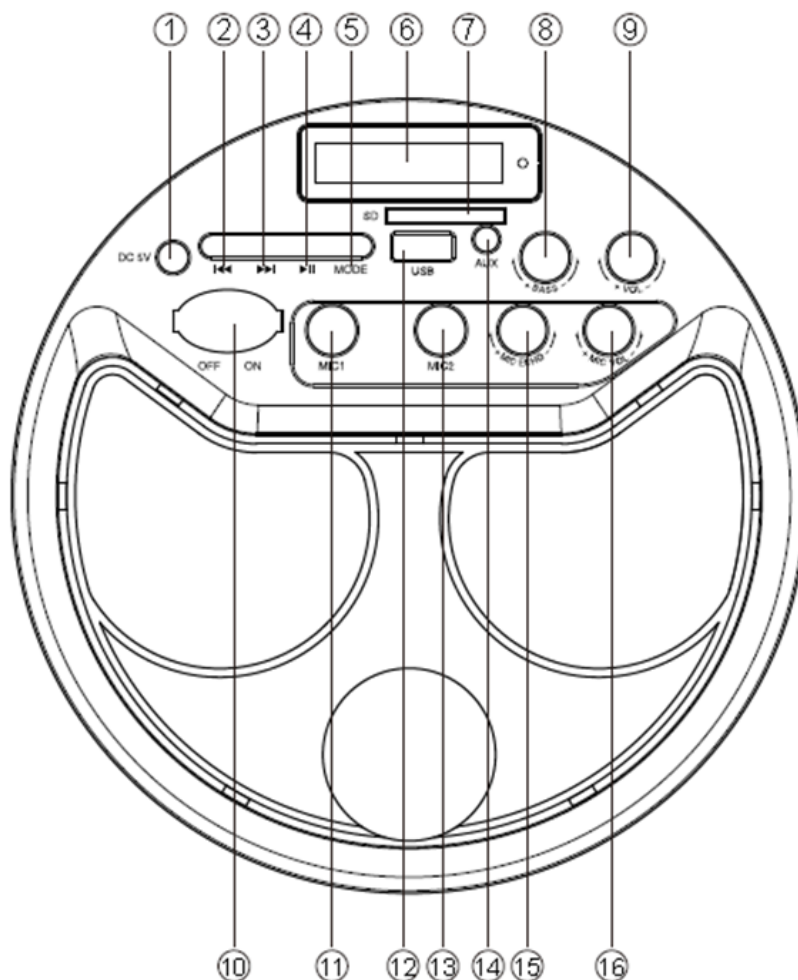
INTRODUCTION

- Thank you for buying our product.
- Please read through these operating instructions, so you will know how to operate your equipment properly. After you finished reading the instructions manual, put it away in a safe place for future reference.

FEATURES

1. Channel portable Bluetooth Speaker with 6 inch subwoofer;
2. Output very clear sound and heavy bass, dynamic sound effect;
3. Features A2DP Bluetooth: wirelessly stream music from any Bluetooth-enabled device;
4. Secure simple pairing for user-friendly operation;
5. 10 meters operating range;
6. USB and SD card inputs;
7. FM radio;
8. Microphone input;
9. With Line-in function, suitable for PC, MID, TV and other audio devices;
10. Side panel control for volume and bass;
11. Built-in lithium rechargeable battery 3600 mAh;

CONTROL PANEL:



- | | |
|---|---------------------|
| 1. Charging jack | 9. Volume knob |
| 2. Backward | 10. On/Off button |
| 3. Forward | 11. Mic input 1 |
| 4. Play/Pause | 12. USB port |
| 5. Mode (Switch Bluetooth, USB disk, SD, FM and AUX-IN state) | 13. Mic input 2 |
| 6. LED display | 14. Aux-in jack |
| 7. SD slot | 15. Mic Echo knob |
| 8. Bass knob | 16. Mic volume knob |

MUSIC PLAYING:

1. Turn the **Power** button to “ON”.
2. Insert SD/MMC card or USB flash disk into slot, audio files play automatically.
3. Under playing mode, short **PREV** or **NEXT** to select songs you like, long press to fast forward or backward the song.
4. Spin **VOL** knob to adjust the volume up or down. Spin Bass-vol knob to adjust the bass volume.
5. Press **PLAY/PAUSE** to play or pause.
6. For other compatible music devices or your MP3/MP4 players, use the supplied audio cable to connect from the device’s “Line Out” to the “Aux In” of this devices. When using an external device, all functions will be controlled by the external device.
7. Please turn the **Power** button to “OFF” while without use.

USE BLUETOOTH FUNCTION:

1. Turn the **power** button to “ON”, The LED screen will display bt and beep twice, twinkling quickly.
2. Activate Bluetooth of mobile phone and search for device name “GOKEN BPS528” then connect it. The bt on the screen stop twinkling and beep three times once connected successful.
3. Play the music from your mobile phone and enjoy.
4. Press **PREV** or **NEXT** button on the devices or on Mobile phones to select songs you like.
5. Press **Play/pause** button on the devices or on Mobile phones to play/stop the music.
6. Use the “**Volume**” to adjust volume up and down. Or adjust the mobile phones’ volume.
7. Use the “**Bass knob**” to adjust bass.

USE FM RADIO:

1. Under FM radio state, the audio cable provided treat as antennal. Please insert the audio cable to get best FM signal before using.
2. Turn the power **button** to “ON” without SD or USB Card inserted. Then press the “**MODE**” button to switch to FM.(The order of the mode is Bluetooth, SD,USB,FM and AUX-IN).
3. Under playing mode, short press “**Play/pause**” button to auto search the FM Channel and store it automatically.
4. Press **LAST** or **NEXT** button to change the stored FM channel.

AUX-IN:

For other compatible music devices or your MP3/MP4 players, use the supplied audio cable to connect from the device’s “Line Out” to the “Aux In” of this devices. Then press the “MODE” button to switch to AUX-IN state. Enjoy...When using an external device, all functions will be controlled by the external device except the volume adjusting.

MICROPHONE:

This product with two Microphone input. just plug the 6.5 MM microphone into the Mic hole then you can use. The volume and Echo can be adjusted by the knobs of "MIC-Vol" & "MIC-ECHO". (Please note that ,Microphone cannot be use under FM radio state)

CHARGING:

1. The charger is not included in the accessories. Please use the universal == 5 V / 1 A charger to charge this devices. Put the provided charge cable into the charging jack, connect the other end to the charger,the charging indicator beside the LED screen will keep lighting. (When playing music during charging, please put the volume to middle, because for some music with heavy bass, the charger may can not afford the high current temporarily under the maximum volume).
2. Charge time should be 7 - 9 hours. When charging full, the indicator light will switch off.
3. To prolong the life of battery, **DO NOT CHARGE CONTINUOUSLY FOR LONGER THAN 9 HOURS.**

NOTE:

1. The unit will operate without the wire connection using the lithium battery. The amount of battery life depends on how hard the unit is working. Heavy, loud, bass music will use more energy to produce than spoken word.
2. The built-in rechargeable battery is not replaceable. Do not remove or replace it, do not throw in the trash or in the fire.
3. When cleaning the product, use a soft dry cloth. For more severe stains, please dampen the cloth with water only. Anything else has the chance of dissolving the paint or damaging the plastic.

SPECIFICATIONS

Bluetooth version:	V2.1+EDR
Product size:	ø 225*310(L) mm
Horn Size:	3 inch
Subwoofer Size:	6 inch
Horn output:	2 x 3 W (4 Ω)
Subwoofer output:	15 W (4 Ω)
Battery Capacity:	3600 mAh
Frequency Response:	100 - 20 000 Hz
Power supply / Charging:	== 5 V / 1 A
USB / SD supporting:	MAXIMUM 32 GB

Accessories:

Charge cable, audio cable, microphone, user manual

WE RESERVE THE RIGHT TO CHANGE TECHNICAL SPECIFICATIONS.

Disposal of old Electrical & Electronic Equipment (Applicable in the European Union and other European countries with separate collection systems).



This symbol on the product or on its packaging indicates that this product shall not be treated as household waste. Instead it shall be handed over to the applicable collection point for the recycling of electrical and electronic equipment. By ensuring this product is disposed of correctly, you will help prevent potential negative consequences for the environment and human health, which could otherwise be caused by inappropriate waste handling of this product. The recycling of materials will help to conserve natural resources. For more detailed information about recycling of this product, please contact your local Civic Office, your household waste disposal service or the shop where you purchased the product.

ETA Inc. hereby declares that the product BPS528B is in compliance with requirements and other relevant provisions of the R&TTE directive 1999/5/EC. The complete Declaration of Conformity can be found at http://www.gogen.cz/declaration_of_conformity



TO AVOID DANGER OF SUFFOCATION, KEEP THIS PLASTIC BAG AWAY FROM BABIES AND CHILDREN. DO NOT USE THIS BAG IN CRIBS, BEDS, CARRIAGES OR PLAYPENS. THIS BAG IS NOT A TOY.

Guarantee of 24 months does not apply to decrease in the accumulator's effective capacity caused by its use or age. Effective capacity gradually decreases depending on the method of use of the accumulator.

FONTOS: Kérjük, olvassa el a használati utasítást az első használat előtt és tartsa meg a későbbi használatához!

FONTOS MEGJEGYZÉSEK

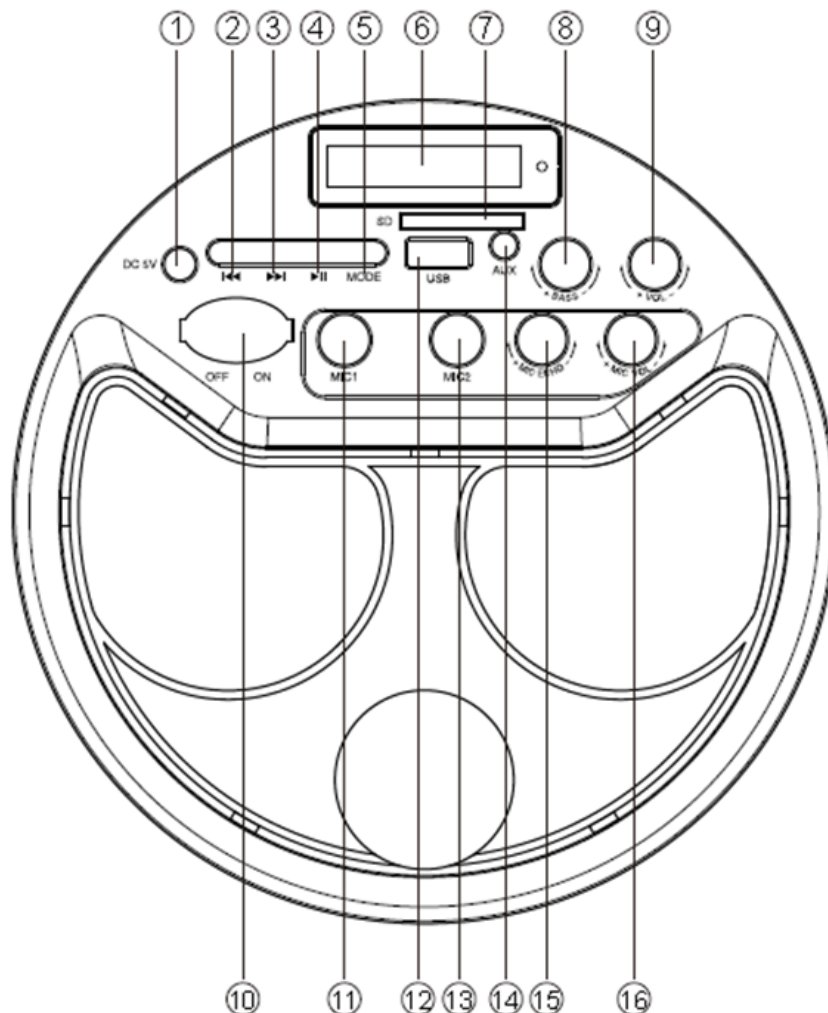
BEVEZETÉS

- Köszönjük, hogy termékünket választotta!
- Kérjük, olvassa el ezt a kézikönyvet a megfelelő használat érdekében!
Elovasás után tárolja a kézikönyvet biztonságos helyen a későbbi használat esetére!

JELLEMEZŐK

1. 2.1 csatornás hordozható Bluetooth Hangszóró 6 hüvelykes subwoofer-rel;
2. Tiszta kimeneti hang és basszusok, dinamikus hang effektusok;
3. A2DP Bluetooth funkció: vezeték nélküli zene lejátszása bármilyen Bluetooth funkciót támogató eszközzel;
4. Egyszerű párosítás a felhasználó számára könnyű működéshez;
5. 10 méteres működési távolság;
6. USB és SD kártya aljzatok;
7. FM rádió;
8. Mikrofon bemenet;
9. Line-in funkció, PC, MID, TV és más audió berendezésekhez használható;
10. Oldalsó vezérlő panel a hangerő és basszusok vezérléséhez;
11. Beépített lítium újratölthető akku 3600 mAh.

SPECIFIKÁCIÓK:



- | | |
|---|------------------------|
| 1. Töltő aljzat | 9. Hangerő |
| 2. Vissza | 10. Be/Kikapcsoló |
| 3. Előre | 11. Mic bemenet 1 |
| 4. Lejátszás/Szünet | 12. USB aljzat |
| 5. Mód (Bluetooth, USB lemez, SD, FM és AUX-IN) | 13. Mic bemenet 2 |
| 6. LED kijelző | 14. Aux-in aljzat |
| 7. SD aljzat | 15. Mic visszhang gomb |
| 8. Bass gomb | 16. Mic hangerő gomb |

ZENE LEJÁTSZÁSA:

1. Kapcsolja be a kapcsoló gombot **“ON”** pozícióba!
2. Helyezze be az SD/MMC kártyát, vagy az USB lemezt, majd az audió fájlok lejátszása automatikusan elindul!
3. Lejátszási módban az **ELŐZŐ**, vagy a **KÖVETKEZŐ** gomb rövid megnyomásával válassza ki a kívánt zenét, hosszú megnyomásával tekerjen gyorsan előre, vagy hátra!
4. Állítsa be a hangerőt a **HANGERŐ** gombbal és a basszusokat a **BASS** gombbal!
5. Nyomja meg a **LEJÁTSZÁS/SZÜNET** gombot a zene lejátszásának elindításához/szüneteltetéséhez!
6. Más kompatibilis zene eszközökhöz, vagy MP3/MP4 lejátszókhöz használja a csomagolásban lévő audió kábelt, amellyel csatlakoztassa össze a **“Line Out”** és **“Aux In”** aljzatokat! Ha külső eszközt használ, minden funkciót vezérelhet a külső eszközzel!
7. Ha már nem használja a készüléket, állítsa a kapcsoló gombot **“OFF”** pozícióba!

BLUETOOTH FUNKCIÓ HASZNÁLATA:

1. Kapcsolja be a készüléket, majd a LED kijelzőn a **„bt”** felirat villogni fog és két sípolás elhangzik!
2. Kapcsolja be az eszközén lévő Bluetooth funkciót, keresse meg a **“GOGEN BPS528”** nevű berendezést és csatlakozzon hozzá! A **„bt”** felirat abbahagyja a villogást és három sípolást fog hallani, ami a sikeres csatlakozást jelenti.
3. Indítsa el a zene lejátszását!
4. A készüléken, vagy a mobiltelefonon lévő **ELŐZŐ**, vagy **KÖVETKEZŐ** gomb rövid megnyomásával válassza ki a kívánt zenét!
5. A készüléken, vagy a mobiltelefonon lévő **Lejátszás/Szünet** gombbal vezérelje a zene lejátszását!
6. Állítsa be a hangerőt a hangszórón, vagy a mobiltelefonon!
7. A **“Bass gombbal”** állítsa be a basszusokat!

FM RÁDIÓ HASZNÁLATA:

1. FM rádió módban az audió kábelnek antenna funkciója van. Kérjük, dugja be az audió kábelt a legjobb jel vételének érdekében!
2. Kapcsolja be a készüléket a behelyezett SD kártya, vagy USB lemez nélkül! A **“MÓD”** gombbal állítsa be az FM módot! (Következő a sorrend: Bluetooth, SD, USB, FM és AUX-IN.)
3. Lejátszási módban a **“Lejátszás/szünet”** gomb megnyomásával indítsa el az FM csatorna automatikus keresését és mentését!
4. Az **ELŐZŐ** és **KÖVETKEZŐ** gombokkal válassza ki a kívánt mentett csatornát!

AUX-IN:

További kompatibilis zene eszközökhöz, vagy MP3/MP4lejátszókhöz használja az audió kábelen keresztüli csatlakozást, a "Line Out" és "Aux In" aljzatokat csatlakoztassa össze! A "MÓD" gombbal állítsa be az AUX-IN módot! Élvezze a zene hallgatását! Külső berendezés használata esetén a hangerőn kívül minden más funkciót vezéreljen a külső eszközön!

MIKROFON:

A készülék két Mikrofon aljzattal van felszerelve! Egyszerűen dugja be a 6.5MM-es mikrofon kábelt az aljzatba és használja azt!

A mikrofon hangerejét és visszhangját a "MIC-hangerő" & "MIC-visszhang" gombokkal állíthatja be! (Megjegyzés: A mikrofont nem lehet FM módban használni!).

TÖLTÉS:

1. Töltő a csomagolásban nem található! Kérjük, használjon univerzális 5V/1A töltőt a készülék töltéséhez! Használja a csomagolásban lévő kábelt, csatlakoztassa össze a töltőt és a készüléket! A töltési indikátor a LED kijelző mellett elkezd világítani. (Zene lejátszásnál töltés közben állítsa be a hangerőt közepes szintre, ellenkező esetben a magas basszusok miatt lehetséges, hogy a töltés nem fog megfelelően működni!)
2. A töltési idő 7 - 9 óra között mozog. Teljes feltöltés után a töltési indikátor kikapcsol.
3. Az akku élettartama érdekében **NE TÖLTSE FOLYAMATOSAN A KÉSZÜLÉKET TÖBB, MINT 9 ÓRÁN KERESZTÜL!**

MEGJEGYZÉS:

1. A készülék tápkábel nélkül működik, lítium akkumulátor használatával. Az akku élettartama a készülék működésétől függ. A magas hangerő, vagy basszusok szintje több energiát fogyaszt.
2. A beépített akkumulátort nem lehet cserélni! Ne próbálja azt kivenni, vagy kicserélni, ne dobja azt ki a háztartási hulladékba, vagy a tűzbe!
3. Tisztításhoz használjon száraz, puha ruhát! Ha szükséges, enyhén nedvesítse be a ruhát vízzel! Ellenkező esetben a festék, vagy műanyag részek károsodását okozhatja!

SPECIFIKÁCIÓK

Bluetooth verzió:	V2.1+EDR
Méret:	Ø 225 x 310 mm
Hangszóró méret:	3 inch
Subwoofer méret:	6 inch
Hangszóró kimenete:	2 x 3 W (4 Ω)
Subwoofer kimenete:	15 W (4 Ω)
Akku kapacitása:	3600 mAh
Frekvencia válasz:	100 - 20 000 Hz
Tápellátás/ Töltés:	== 5 V / 1 A
USB / SD támogatás:	MAXIMUM 32 GB

Tartozékok:

Töltő kábel, audió kábel, mikrofon, használati utasítás

A GYÁRTÓ FENNTARTJA A JOGOT A TECHNIKAI SPECIFIKÁCIÓK VÁLTOZTATÁSÁRA.

Feleslegessé vált elektromos és elektronikus készülékek hulladékként való eltávolítása (Használható az Európai Unió és egyéb európai országok szelektív hulladékgyűjtési rendszereiben).



Ez a szimbólum a készüléken, vagy annak csomagolásán azt jelzi, hogy a terméket ne kezelje háztartási hulladékként! Kérjük, hogy az elektromos és elektronikai hulladék gyűjtésére kijelölt gyűjtőhelyen adja le! A feleslegessé vált termék helyes kezelésével segít megelőzni a környezet és az emberi egészség károsodását, mely bekövetkezhetne, ha nem követi a hulladékkezelés helyes módját. Az anyagok újrahasznosítása segít a természeti erőforrások megőrzésében. A termék újrahasznosítása érdekében, valamint további információért forduljon a hozzátartozó hivatalhoz, vagy a lakhelyén lévő hulladékokkal foglalkozó szolgáltatóhoz, illetve ahhoz az üzlethez, ahol a terméket megvásárolta!

Az ETA a.s. ezzel kijelenti, hogy a készülék BPS528B megfelel az 1999/5/ES európai szabványnak. A teljes megfelelőségi nyilatkozat megtalálható a http://www.gogen.cz/declaration_of_conformity web oldalon.



FULLADÁSVESZÉLY. TARTSA A PE ZACSKÓT GYERMEKEKTŐL ELZÁRT HELYEN. A ZACSKÓ NEM JÁTÉKSZER. NE HASZNÁLJA EZT A ZACSKÓT BÖLCSŐKBEN, KISÁGYAKBAN, BABAKOCSIKBAN, VAGY GYEREK JÁRÓKÁKBAN.

A 24 hónapos garancia nem érvényes a rendszeres használat általi, vagy a már hosszú életkor miatt fellépett akkumulátor kapacitásának csökkenésére. Az akkumulátor kapacitása automatikusan csökken az akkumulátor használatától függően.



GoGEN