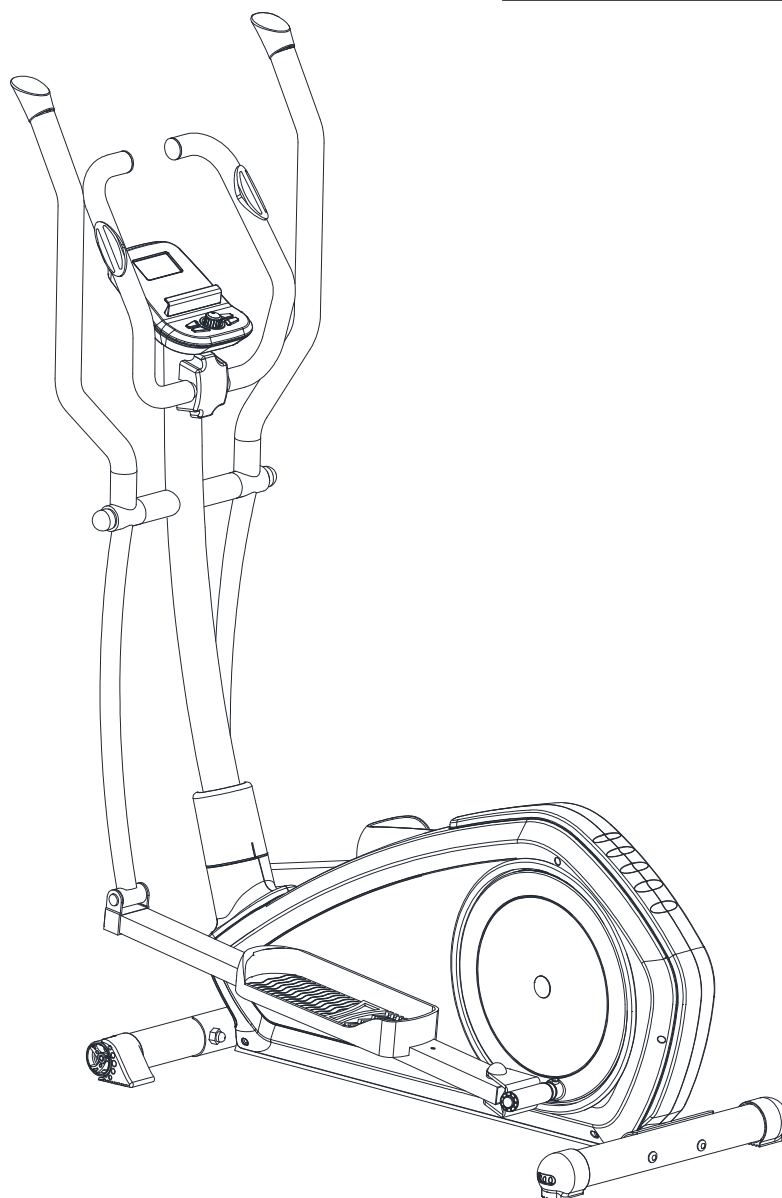


YORK[®] FITNESS

Podręcznik użytkownika

Trenażer X829

52080



Spis treści

YORK
FITNESS

Gratulujemy zakupu
produktu firmy

YORK
FITNESS

Wybrali Państwo urządzenie o wysokiej jakości, bezpieczne i nowoczesne, które pomoże Wam osiągnąć pożądaną sprawność fizyczną.

Prosimy o zapoznanie się z instrukcją, co pozwoli Państwu efektywnie korzystać z urządzenia.

Więcej informacji znajdziecie Państwo na stronie www.yorkfitness.pl

SPIS TREŚCI

Informacje dotyczące bezpieczeństwa	03
Obsługa klientów	04
Instrukcja montażu	05
Wskazówki obsługi	9
Wykrywanie i usuwanie usterek	18
Konserwacja	18
Wskazówki fitness	20
Rysunek szczegółowy	21
Wykaz części	22



Symbol przekreślonego kosza oznacza zakaz wyrzucania produktu razem z odpadami komunalnymi. W trosce o środowisko naturalne produkt należy przekazać wyłącznie podmiotom zajmującym się odbiorem zużytego sprzętu elektronicznego i elektrycznego. Wykazy podmiotów uprawnionych do odbioru zużytego sprzętu znajdują się na stronach internetowych gmin. Niektóre składniki urządzenia takie jak okablowanie zewnętrzne, płytki drukowane i wyświetlacze ciekłokrystaliczne mają ujemny wpływ na środowisko naturalne.

Informacje dotyczące bezpieczeństwa

YORK FITNESS

Przed rozpoczęciem montażu prosimy o zapoznanie się z podręcznikiem użytkownika. Podręcznik opracowano z najwyższą starannością. Przestrzeganie zaleceń zawartych w nim pozwoli na ograniczenie ryzyka kontuzji.

Niniejszą instrukcję należy chronić przed zniszczeniem i zachować w toku eksploatacji urządzenia (np. w celu zamówienia podlegających naturalnemu zużyciu się części).

Jesteś odpowiedzialny za własne bezpieczeństwo – poniższe informacje nie opisują wszystkich możliwych zagrożeń mogących pojawić się w trakcie eksploatacji urządzenia.

- Niniejszą instrukcję należy chronić przed zniszczeniem. Jesteś odpowiedzialny za własne bezpieczeństwo – poniższe informacje nie opisują wszystkich możliwych zagrożeń mogących pojawić się w trakcie eksploatacji urządzenia.
- Zawsze składaj i eksploatuj urządzenie na poziomym i równym podłożu.
- Przed przystąpieniem do ćwiczeń sprawdź stabilność urządzenia.
- Zachowaj odstęp wokół urządzenia 60 cm po bokach i 2 m z tyłu.
- Celem zapewnienia maksymalnego bezpieczeństwa eksploatacji urządzenia należy je regularnie sprawdzać pod kątem zużycia elementów.
- Jeśli istnieją jakiegokolwiek wątpliwości, należy wymienić podejrzaną część na nową, oryginalną.
- W trakcie korzystania z urządzenia należy stosować ustawienia opisane w podręczniku. Zawsze należy używać właściwych elementów regulujących/blokujących.
- Niektóre z części urządzenia (np. tapicerka, gąbki, łożyska) zalicza się do elementów eksploatacyjnych, które ulegają naturalnemu zużyciu w stopniu wynikającym z intensywności użytkownika.
- Przed użyciem i/lub po dokonaniu regulacji należy sprawdzić dokręcenie i zabezpieczenie wszystkich sworzni/mocowań.
- W celu uniknięcia ryzyka zranienia nie wolno pozostawiać urządzeń regulujących w takim położeniu, aby wystawał jakikolwiek ich element.
- Przed rozpoczęciem ćwiczeń obowiązkowo udaj się na wizytę do lekarza specjalisty celem uzyskania zgody na wykonywanie tego rodzaju wysiłku.
- Ćwicz w odpowiednim, sportowym stroju.
- Przed przystąpieniem do ćwiczeń zdejmij biżuterię.

Dane techniczne

1. Waga urządzenia: 47 kg
2. Ogólna powierzchnia urządzenia (dł. x szer.): 124 x 62 cm

- Celem zapobieżenia kontuzji przed przystąpieniem do ćwiczeń przeprowadź rozgrzewkę. Celem zapobieżenia kontuzji nie ćwicz od 1 do 2 godzin po posiłku.
- Nie dopuszczaj do przeciążenia urządzenia – maksymalna waga użytkownika jest podana na tabliczce informacyjnej produktu.
- Nie należy używać urządzenia do innych celów niż podane w niniejszym podręczniku i/lub w dostarczanych tablicach informacyjnych.
- Niewłaściwie przeprowadzony trening, zbyt duże obciążenia treningowe, prowadzą do groźnych w skutkach urazów.
- Nie należy używać urządzenia do innych celów niż podane w niniejszym podręczniku i/lub w dostarczanych tablicach informacyjnych.
- Niniejsze urządzenie nie może być traktowane jako zabawka.
- W przypadku korzystania z urządzenia przez dzieci należy wziąć pod uwagę ich predyspozycje umysłowe i fizyczne oraz cechy osobowości. Należy przeszkolić je pod kątem właściwego korzystania z urządzenia.
- Dzieci powinny korzystać z urządzenia jedynie pod nadzorem pełnoletniego opiekuna.”
- Urządzenie nie jest przeznaczone dla osób o ograniczonych zdolnościach fizycznych, czuciowych lub umysłowych.
- Takie osoby muszą podczas korzystania z urządzenia znajdować się pod opieką i zostać przeszkolone przez osoby odpowiedzialne za ich bezpieczeństwo.
- Urządzenie nie jest przeznaczone do celów terapeutycznych.
- Niniejszy produkt został wyposażony w niezależny system hamulców działający na zasadzie oporu magnetycznego.
- Niniejsze urządzenie zostało przetestowane i jest przeznaczone do użytku domowego, osobistego. Uznanie roszczeń konsumenta może być uzależnione od użytkownika zgodnego z przeznaczeniem.
- Ze względu na nieustanny rozwój produktu firma York Fitness zastrzega sobie prawo zmian specyfikacji bez uprzedniego powiadomienia.

OSTRZEŻENIE! Podczas montażu, eksploatacji i konserwacji urządzenia należy przestrzegać poniższych wskazówek. Gwarancja nie obejmuje szkód spowodowanych nieprzestrzeganiem niniejszych wskazówek montażu, regulacji i konserwacji.

Maksymalna waga Użytkownika: 130 kg

Zgodność z normami bezpieczeństwa

Niniejsze urządzenie jest zgodne z europejskimi normami dot. kompatybilności elektromagnetycznej i niskiego napięcia - Klasa HC.



Obsługa klientów

W razie jakichkolwiek pytań dotyczących urządzenia przed skontaktowaniem się ze sprzedawcą należy zebrać poniższe informacje:

- Numer seryjny.
- Data pierwszego zakupu urządzenia.
- Miejsce zakupu.
- Informacje na temat miejsca i warunków eksploatacji.
- Szczegółowy opis zagadnienia/uszkodzenia.

WAŻNE! – Prosimy o zachowanie dowodu zakupu. Jest on wymagany dla potwierdzenia ważności gwarancji. Okres gwarancyjny rozpoczyna się od daty wskazanej na dowodzie zakupu.
Zaleca się pozostawienie oryginalnego opakowania, co zapewni bezpieczny transport urządzenia w razie konieczności korzystania z usług serwisu.

Instrukcja montażu

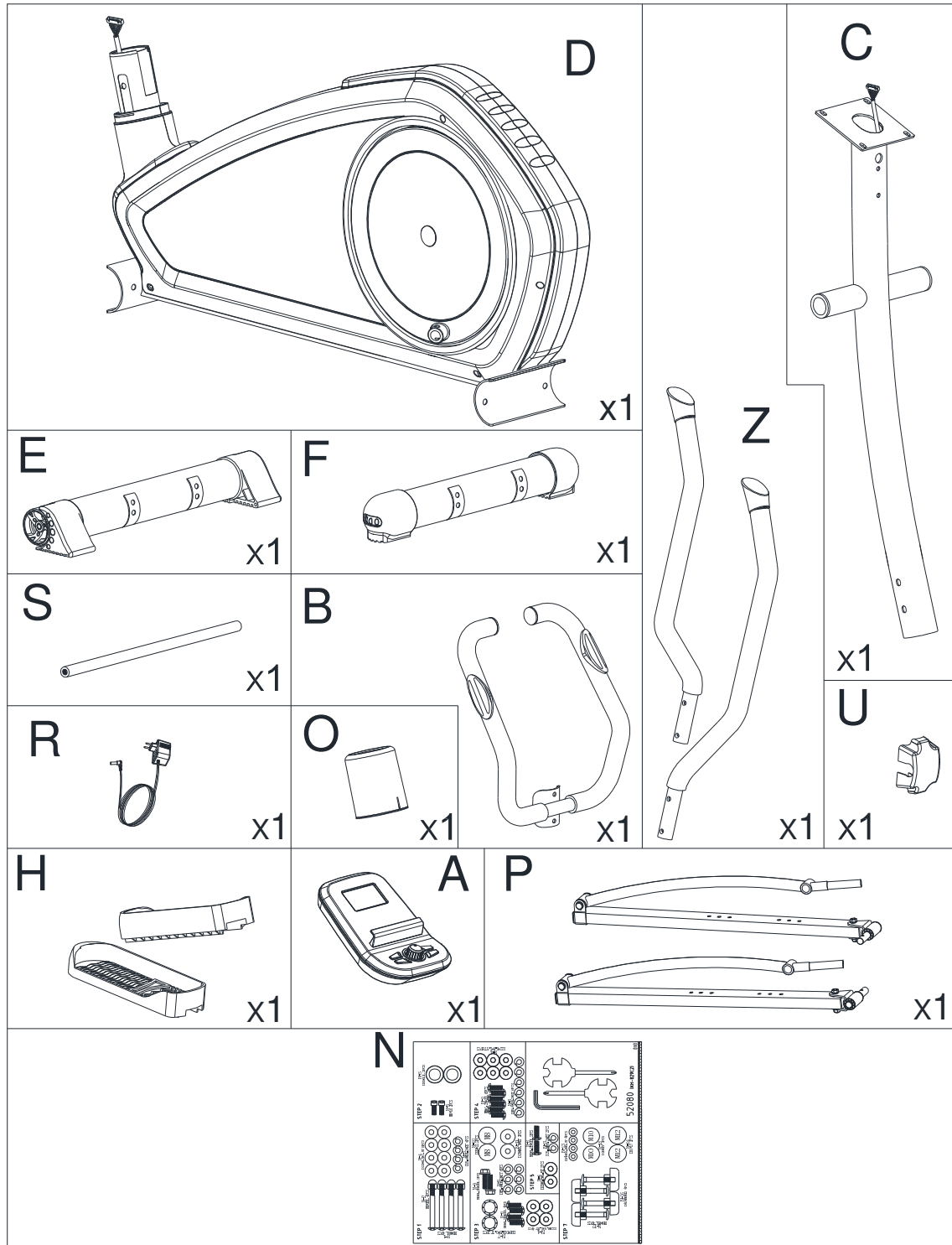
PRZYGOTUJ ODPOWIEDNIE MIEJSCE PRACY - Urządzenie należy składać w czystym pomieszczeniu.

POPROŚ O POMOC - Zaleca się składać urządzenie z pomocą drugiej osoby, ponieważ niektóre elementy są ciężkie.

OTWÓRZ OPAKOWANIE - Przed otwarciem sprawdź oznaczenia ostrzegawcze i upewnij się, że otwierasz je we właściwej pozycji.

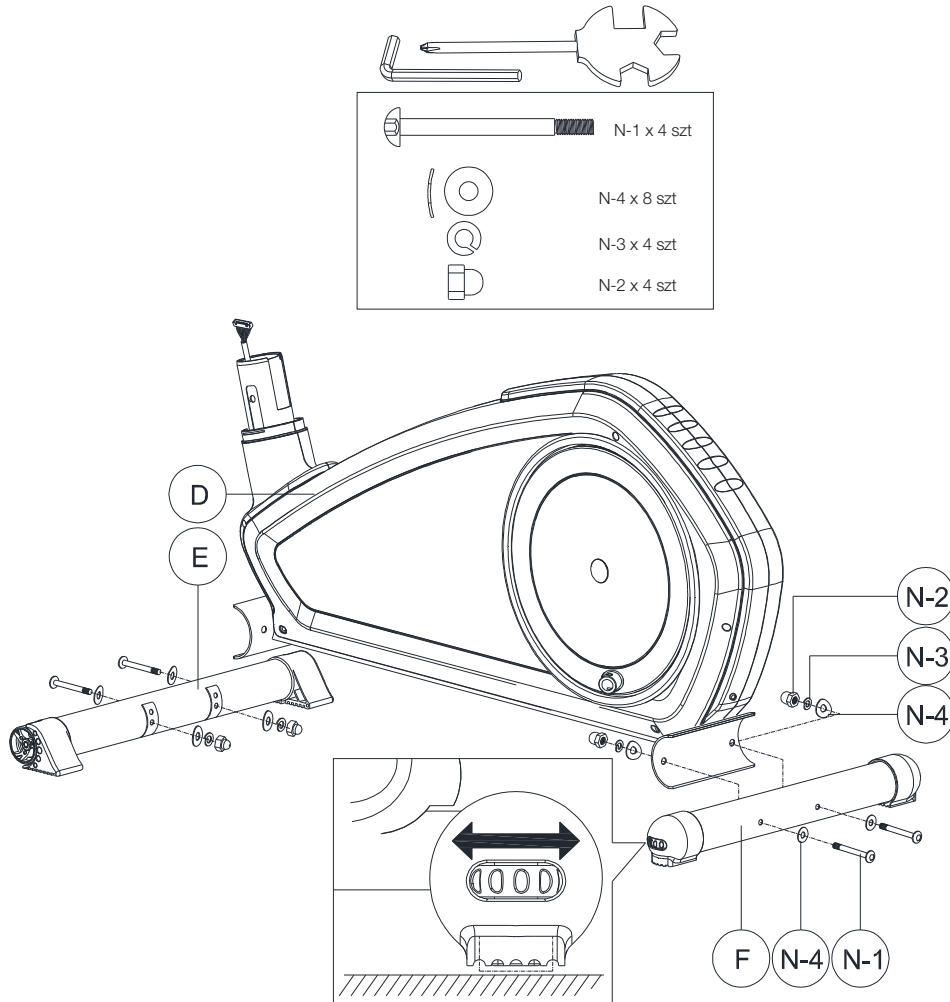
ROZPAKUJ KARTON – wyjmij wszystkie części i ułóż je na podłodze.

Sprawdź, czy posiadasz następujące elementy:



Instrukcja montażu

Rysunek montażowy



Etapy montażu

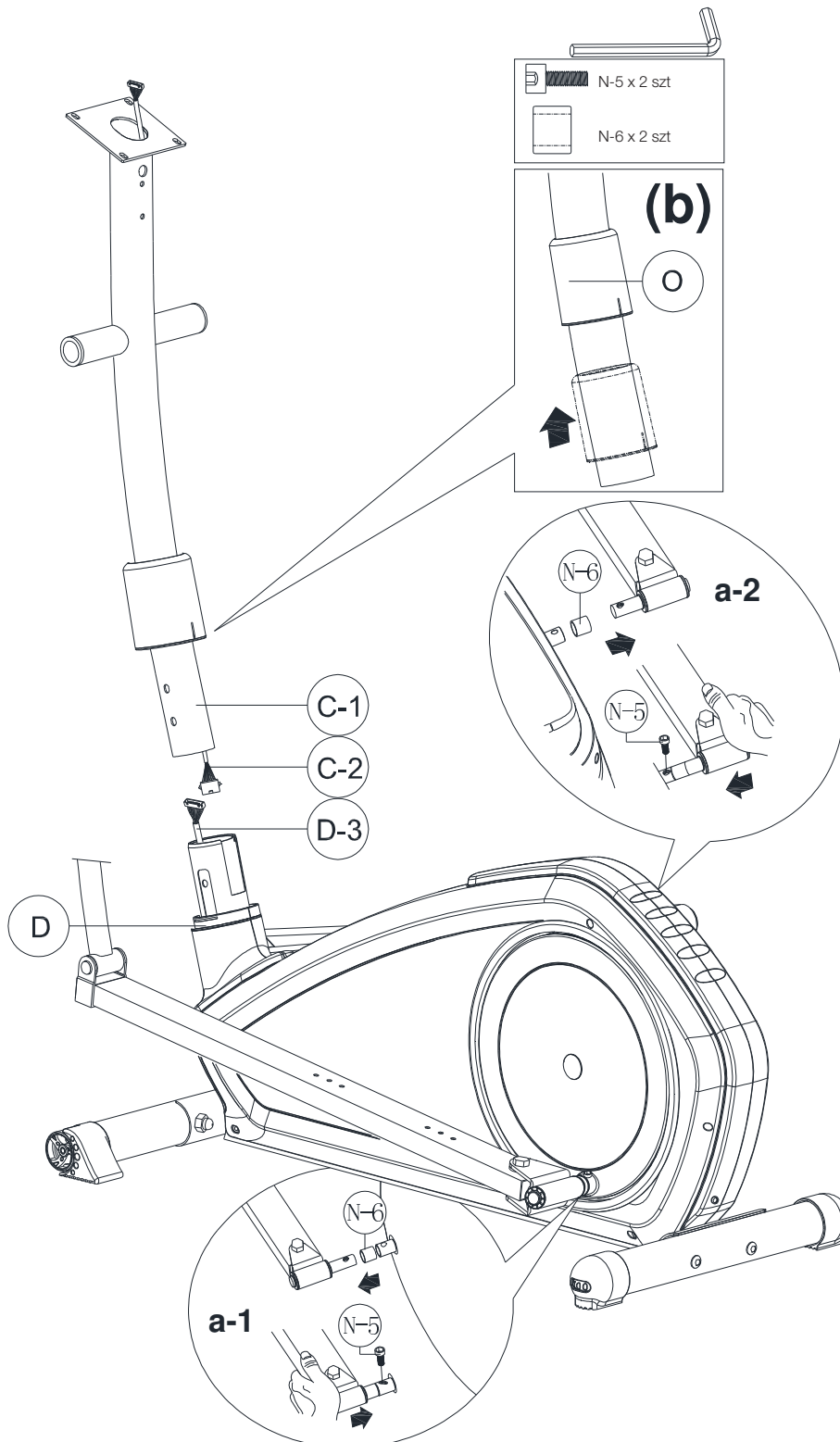
Krok 1.

- 1) Przymocuj wspornik przedni (E) do ramy głównej (D) za pomocą śrub ampulowych (N-1), podkładki wygiętej (N-4), podkładki sprężynującej (N-3) i nakrętki kopułkowej (N-2).
- 2) Przymocuj wspornik tylny (F) do ramy głównej (D) za pomocą śrub ampulowych (N-1), podkładki wygiętej (N-4), podkładki sprężynującej (N-3) i nakrętki kopułkowej (N-2).
- 3) Wysokość położenia regulowanej zaślepki nóg (F-2) na wsporniku tylnym (F) można regulować w górę i dół.

Instrukcja montażu

Krok 2

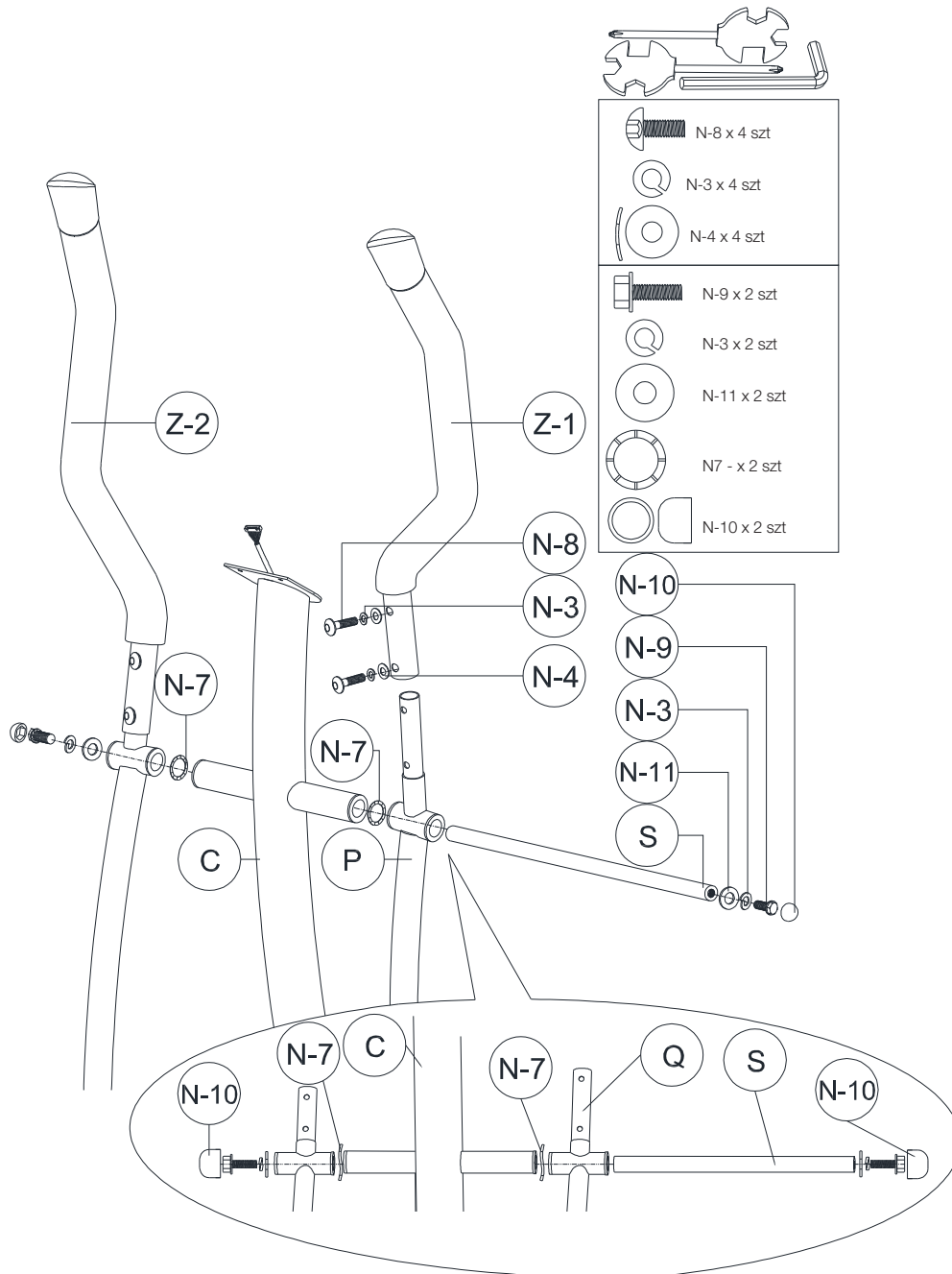
- 1) Zmontuj wspornik pedału (P) z korbą za pomocą osłony osi pedału (N-6) i śrub ampulowych (N-5), tak jak pokazano na Rys. a-1 i Rys. a-2.
- 2) Zamontuj górną osłonę (O) na wsporniku rękojeści (C), jak pokazano na Rys. b. Następnie połącz górny kabel komputera (c-2) z dolnym kablem komputera (D-3) i wsuń wspornik rękojeści (C) do ramy głównej.



Instrukcja montażu

Krok 3

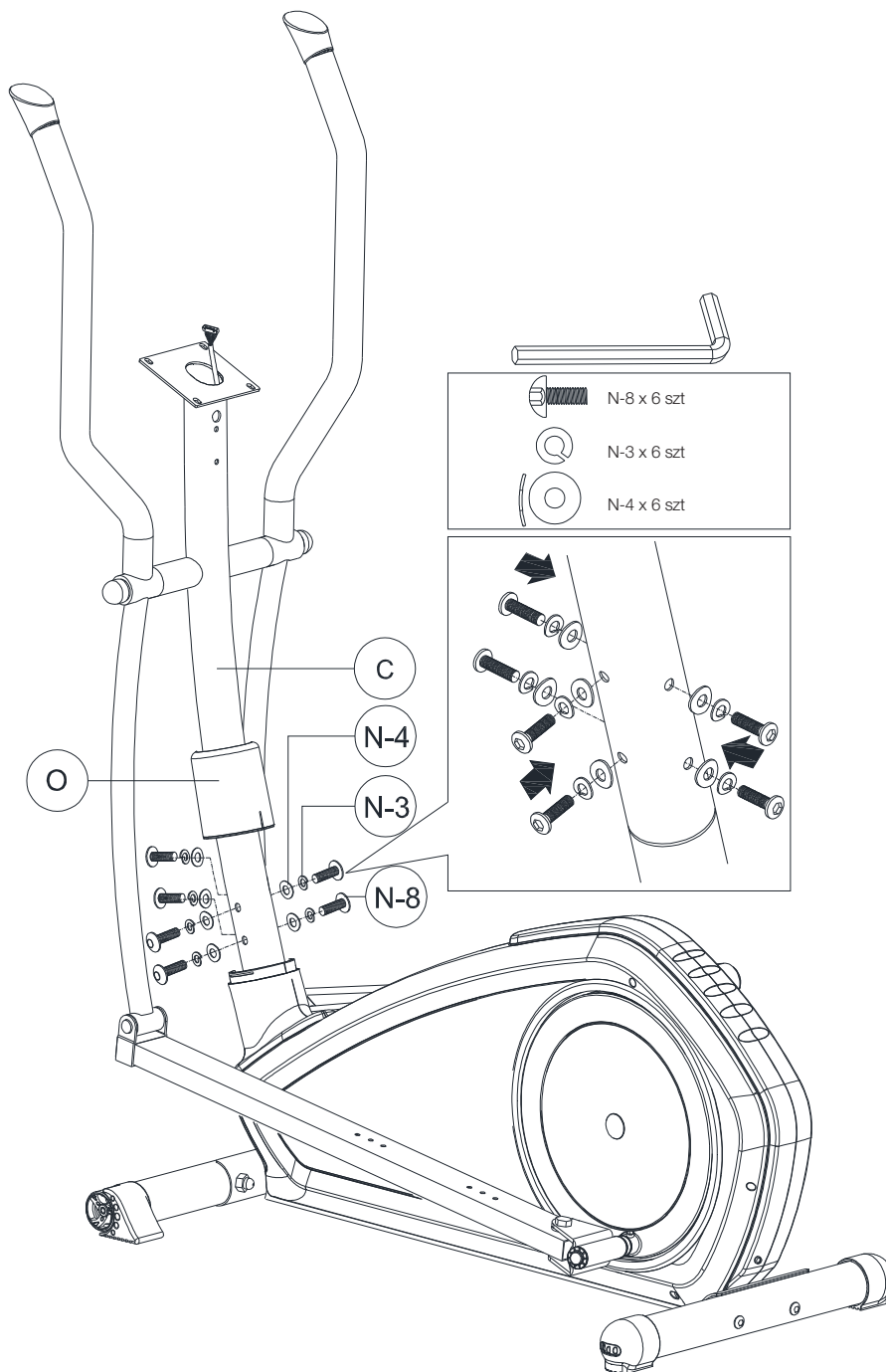
- 1) Zamontuj wspornik drążka ruchomego (Q) do wspornika rękojeści (c) za pomocą osi (S), podkładki falistej (N-7), podkładki płaskiej (N-11), podkładki sprężynującej (N-3), śruby sześciokątnej (N-9) i osłony śruby (N-10).
- 2) Zamontuj lewą i prawą rękojeść (Z-18 i Z-2) na wsporniku ruchomego drążka za pomocą podkładki sprężynującej (N-3), podkładki wygiętej (N-4) i śrub ampulowych (N-8).



Instrukcja montażu

Krok 4

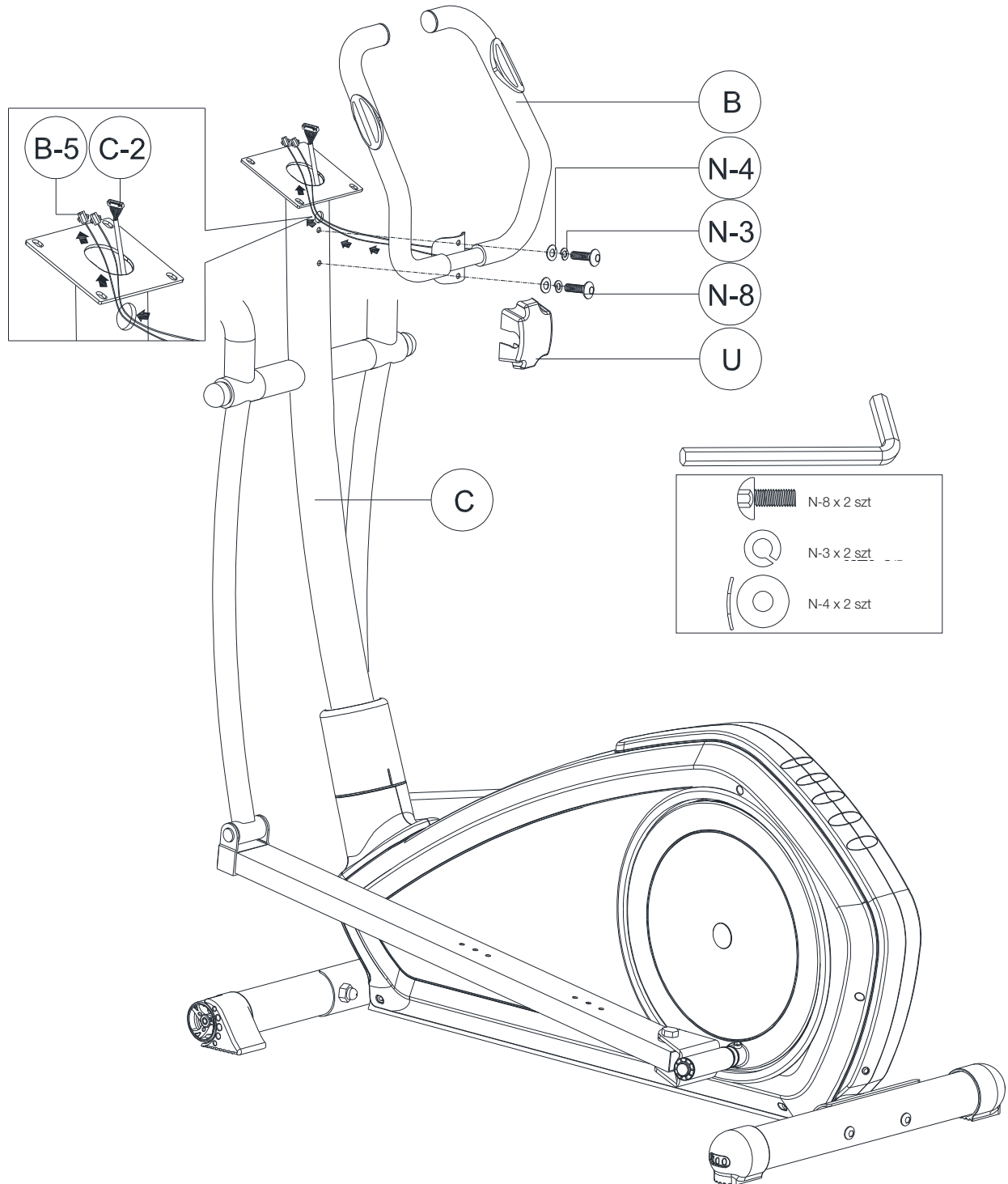
- 1) Przymocuj wspornik rękojeści (C) do ramy głównej za pomocą podkładki wygiętej (N-4), podkładki sprężynującej (N-3) i śrub ampulowych (N-8). Załóż osłona górną (O) i zamocuj na osłonie łańcucha.



Instrukcja montażu

Krok 5

- 1) Wyciągnij przewód czujnika tętna (B-5) i górny przewód komputera (C-2) z otworu znajdującego się w górnej części podpory rękojeści, a następnie zamontuj rękojeść stałą (B) na podporze rękojeści (C) za pomocą podkładki wygiętej (N-4), podkładki sprężynującej (N-3), śrub pod klucz ampulowy (N-8) i osłony (U).

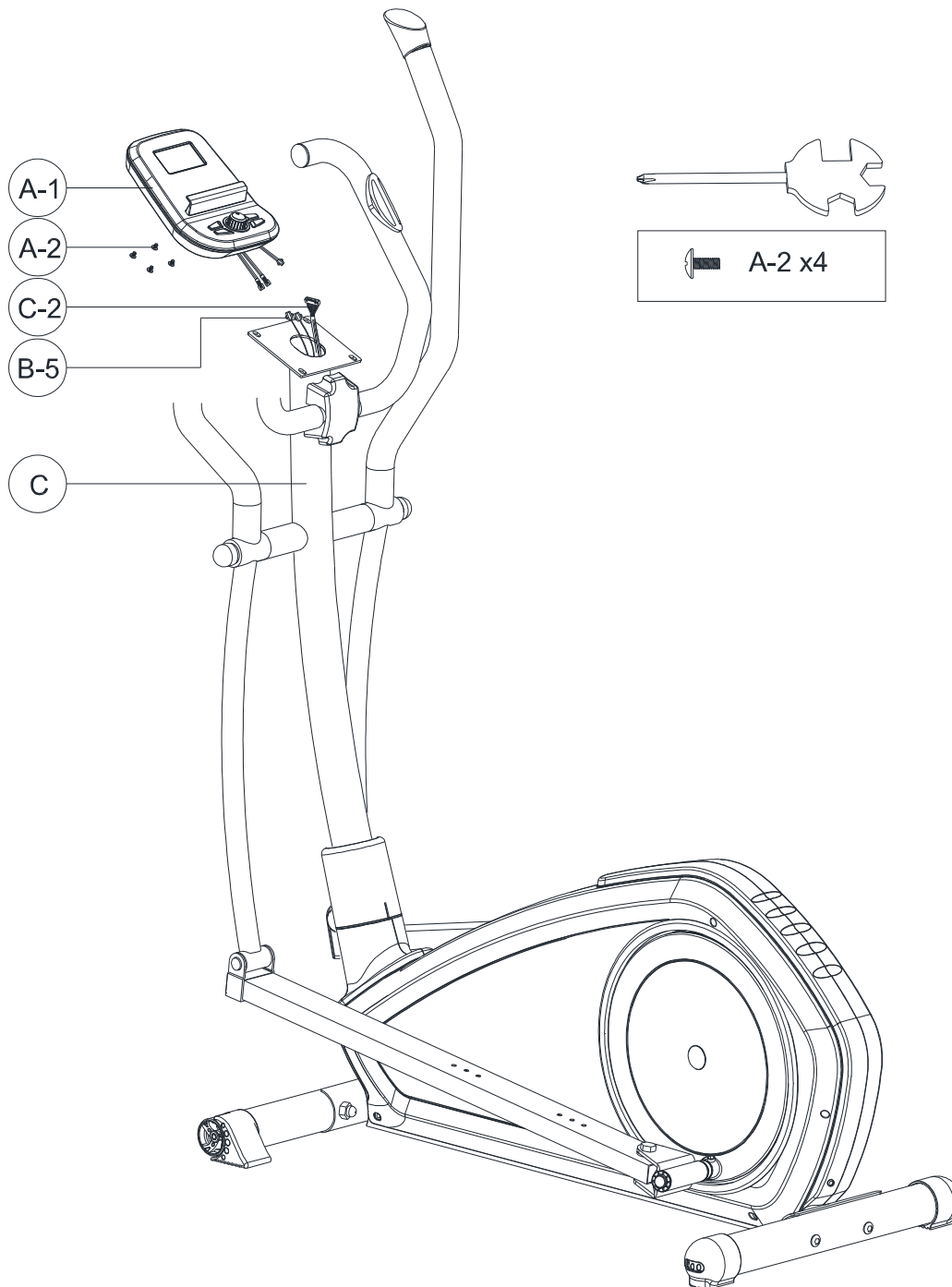


Instrukcja montażu

Krok 6

- 1) Połącz kabel czujnika tętna (B-5) i górny kabel komputera (C-2) z kablem podłączonym do komputera (A-1), a następnie zamontuj komputer (A-1) na podporze rękojeści (C) za pomocą śrub (A-2).

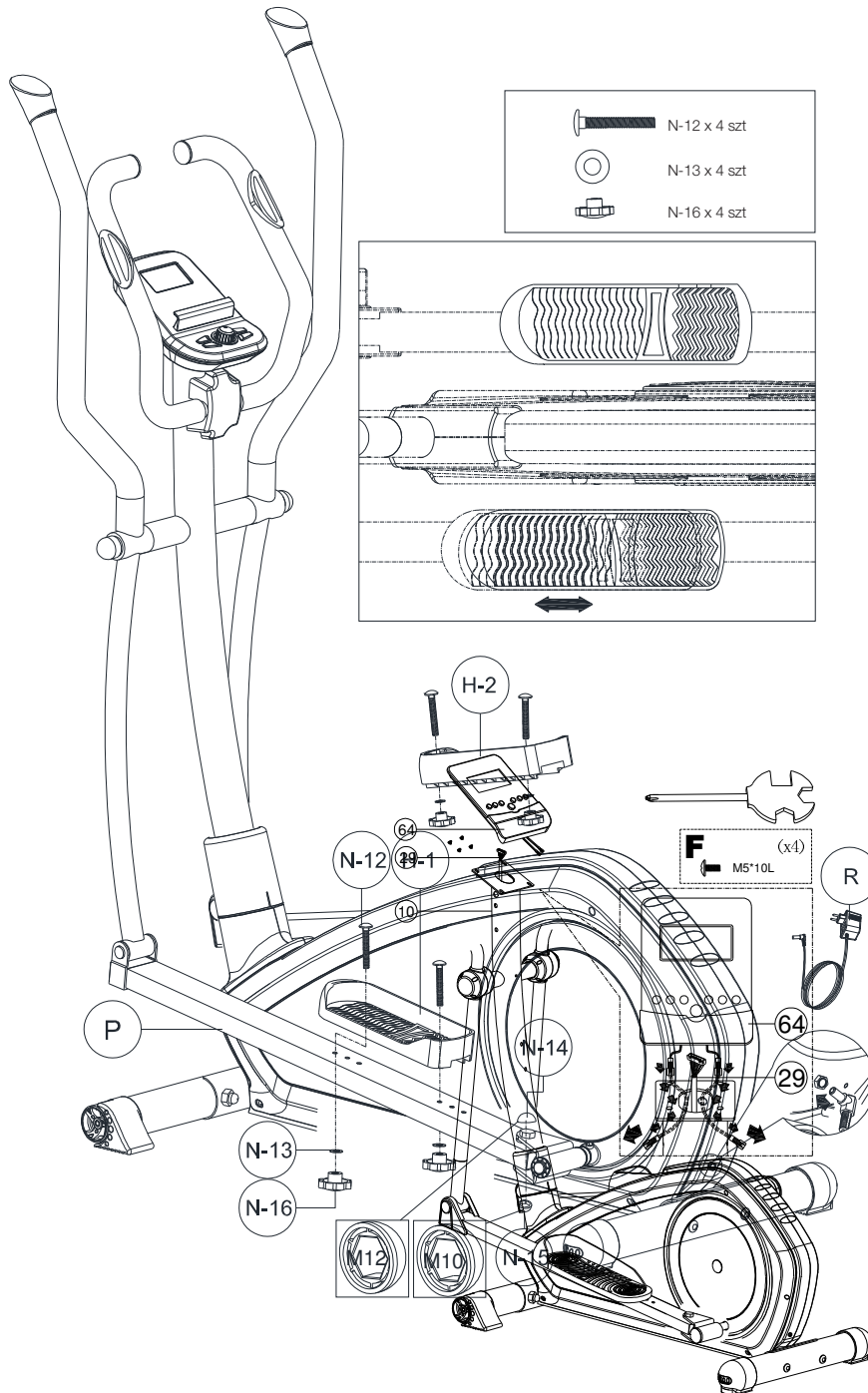
Wskazówka: Śruby (A-2) są instalowane fabrycznie w komputerze (A-1).



Instrukcja montażu

Krok 7

- 1) Zamontuj pedały (H-1 i H-2) na wsporniku pedału (P) za pomocą prostokątnej śruby podsadzanej (N-12), podkładki płaskiej (N-13) i pokrętła (N-16).
- 2) Załóż osłonę śruby (N-14 i N-15) na podporę pedału (P).
- 3) Podłącz zasilacz (R) do gniazda znajdującego się w osłonie łańcucha i włącz komputer.



Czynności kontrolne

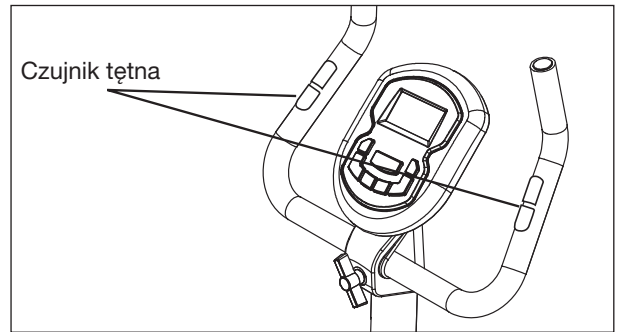
Ukończyłeś składanie urządzenia. Przed pierwszym użyciem przeprowadź następujące czynności kontrolne.

- Sprawdź prawidłowe dokręcenie wszystkich śrub/sworzni.
- Upewnij się, że urządzenie znajduje się na płaskiej powierzchni.

Wskazówki obsługi

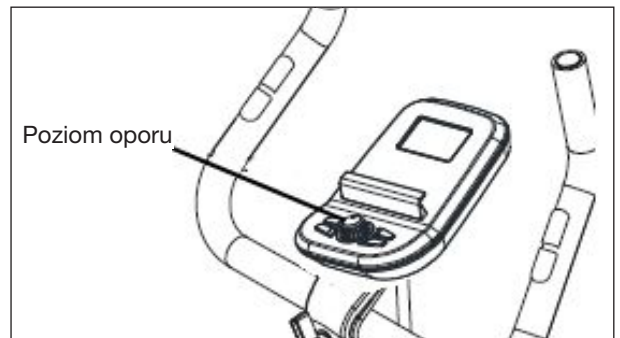
Czujniki tętna

Urządzenie jest wyposażone w 2 czujniki tętna. W celu uzyskania odczytów tętna należy oprzeć obie ręce jednocześnie na czujnikach. Nie ściskaj zbyt mocno czujników i odczekaj kilka sekund do wyświetlenia wyników pomiaru przez komputer. Odczyt z wbudowanych w urządzenie czujników tętna zawsze obarczony jest pewną niedokładnością i jego wskazania należy traktować jedynie orientacyjnie. Niedokładność może być spowodowana bliską obecnością urządzeń niespełniających wymogów dyrektywy kompatybilności elektromagnetycznej.



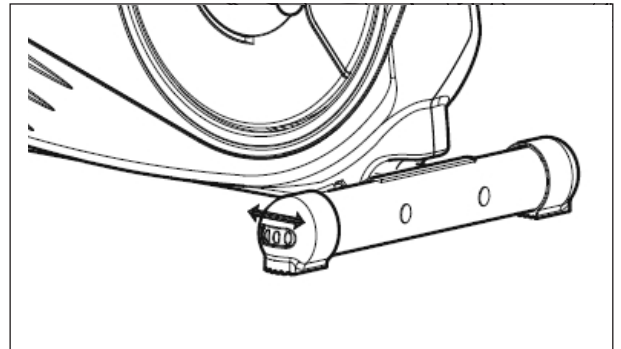
Regulacja oporu

Rower treningowy wyposażony jest w niezależny system hamulcowy (oporowy). Siłą oporu steruje magnes, który przybliży się lub oddala od koła zamachowego. Im bliżej koła zamachowego znajduje się magnes tym większy opór. Magnes jest sterowany przez komputer. Celem regulacji wystarczy przekręcić pokrętkę UP/DOWN na komputerze.



Poziomowanie trenera

Na tylnych podporach poziomych znajdują się 2 regulatory wysokości służące do poziomowania roweru na nierównej powierzchni. Celem regulacji wysokości urządzenia wystarczy pokręcić regulatorami.



Wskazówki obsługi

YORK[®]
FITNESS



Włączanie

Po podłączeniu kabla zasilania uruchomi się komputer i wyświetli przez 2 sekundy wszystkie segmenty na wyświetlaczu LCD. Następnie komputer przejdzie do trybu wprowadzania ustawień użytkownika (Wiek, płeć, wzrost, waga)

Tryb czuwania

Wyświetlacz LCD po 4 minutach bezczynności przechodzi w stan czuwania. Aby uruchomić ponownie wyświetlacz, należy nacisnąć dowolny przycisk.

Wyświetlacz:

PRZYCISK	OPIS
UP	<ul style="list-style-type: none"> Zwiększa poziom oporu
DOWN	<ul style="list-style-type: none"> Zmniejsza poziom oporu
MODE	<ul style="list-style-type: none"> Służy do potwierdzenia ustawień lub wyboru.
RESET	<ul style="list-style-type: none"> Przytrzymaj wciśnięty przez 2 sekundy. Komputer uruchomi się ponownie w trybie ustawień ręcznych. Powrót do menu głównego w trakcie treningu predefiniowanego lub w trybie stop
START/ STOP	<ul style="list-style-type: none"> Uruchamia lub zatrzymuje trening.
RECOVERY	<ul style="list-style-type: none"> Sprawdza status powrotu tętna do normy.
BODY FAT	<ul style="list-style-type: none"> Służy do pomiaru procentowego tkanki tłuszczowej i obliczania Wskaźnika masy ciała (BMI).

Przyciski funkcyjne:

POZYCJA	OPIS
TIME (CZAS)	<ul style="list-style-type: none"> Czas trwania treningu wyświetlany podczas ćwiczenia Zakres 0:00 ~ 99:59
SPEED (PRĘDKOŚĆ)	<ul style="list-style-type: none"> Prędkość wyświetlana podczas ćwiczenia Zakres 0.0 ~ 99.9
DISTANCE (ODLEGŁOŚĆ)	<ul style="list-style-type: none"> Odległość pokonana wyświetlana podczas ćwiczenia. Zakres 0.0 ~ 99.9
CALORIES (WYDATEK ENERGETYCZNY)	<ul style="list-style-type: none"> Wydatek energetyczny wyświetlany podczas treningu. Zakres 0 ~ 999
PULSE (TĘTNO)	<ul style="list-style-type: none"> Wyświetla tętno użytkownika (ud/min) podczas treningu. 0~240 ud/min
RPM (OBR./MIN)	<ul style="list-style-type: none"> Wyświetla liczbę obrotów na minutę podczas treningu. Zakres 0 ~ 999
WATTS (MOC)	<ul style="list-style-type: none"> Podaje poziom wysiłku podczas treningu.
MANUAL	<ul style="list-style-type: none"> Trening z parametrami ustawionymi ręcznie.
PROGRAM	<ul style="list-style-type: none"> Wyświetla ustawiony wcześniej profil poziomu wysiłku wybranego programu.

Wskazówki obsługi

Wybieranie programu i ustawianie parametrów

1. Po włączeniu zasilania następuje kilkusekundowe uruchomienie komputera.
2. Za pomocą przycisku UP/DOWN należy wybrać program i nacisnąć przycisk MODE w celu zatwierdzenia wyboru.

Programy sterowane ręcznie

Naciśnięcie przycisku START w menu głównym powoduje uruchomienie treningu w trybie ręcznym.

1. Aby wybrać program treningowy, należy nacisnąć przycisk UP/DOWN, wybrać Manual a następnie MODE.
2. Aby wybrać wartości dla TIME (CZASU), DISTANCE (ODLEGŁOŚCI), CALORIES (WYDATKU ENERGETYCZNEGO), PULSE (TĘTNA), należy użyć przycisków UP/DOWN. Naciśnij przycisk MODE w celu zatwierdzenia.
3. Celem rozpoczęcia treningu naciśnij przycisk START/STOP.
4. Podczas treningu można za pomocą przycisku UP/DOWN zmieniać poziom trudności.
5. Nacisnąć przyciski START/STOP, aby wstrzymać trening. Nacisnąć przycisk RESET, aby powrócić do menu głównego.

Programy predefiniowane

Użytkownik może trenować na różnych poziomach trudności (oporu) w różnych odstępach czasu podawanych przez program.

1. Za pomocą przycisku UP/DOWN należy wybrać program predefiniowany (P1 ~ P12) i nacisnąć przycisk MODE w celu zatwierdzenia wyboru.
2. Po wybraniu programu, za pomocą pokrętła UP/DOWN wybierz docelowy TIME (CZAS).
3. Celem rozpoczęcia treningu naciśnij przycisk START/STOP.
4. Rozpocznie się trening. Podczas treningu można za pomocą przycisku UP/DOWN zmieniać poziom trudności.
5. Nacisnąć przyciski START/STOP, aby wstrzymać trening. Nacisnąć przycisk RESET, aby powrócić do menu głównego.

Programy definiowane przez Użytkownika

Użytkownicy mogą wybierać dowolny poziom oporu w 20 kolumnach.

1. Za pomocą przycisku UP/DOWN wybierz program USER i naciśnij przycisk MODE.
2. Za pomocą przycisku UP/DOWN wybierz poziom trudności dla każdego okresu i zatwierdź przyciskiem MODE.
3. Aby zakończyć konfigurację, przytrzymaj wciśnięty przycisk MODE.
4. Za pomocą przycisku UP/DOWN wybierz docelowy TIME (CZAS) i naciśnij przycisk MODE.
5. Rozpocznie się trening. Podczas treningu można za pomocą przycisku UP/DOWN zmieniać poziom trudności.
6. Nacisnąć przyciski START/STOP, aby wstrzymać trening. Nacisnąć przycisk RESET, aby powrócić do menu głównego.

Programy z kontrolą tętna

W tym programie komputer dostosowuje poziom oporu do wieku i zmierzonego tętna.

1. Za pomocą przycisku UP/DOWN wybierz program HRC i naciśnij przycisk MODE w celu zatwierdzenia.
2. Za pomocą przycisku UP/DOWN wybierz wartość 55%, 75%, 90% lub THR (Tętno docelowe)
3. Za pomocą przycisku UP/DOWN wybierz docelowy czas (TIME).
4. Celem rozpoczęcia treningu naciśnij przycisk START/STOP
5. Nacisnąć przyciski START/STOP, aby wstrzymać trening. Nacisnąć przycisk RESET, aby powrócić do menu głównego.

Program kontroli mocy (WATT)

1. Za pomocą przycisku UP/DOWN wybierz program WATT i naciśnij przycisk MODE.
2. Za pomocą przycisku UP/DOWN wybierz docelową moc (WATT).
3. Za pomocą przycisku UP/DOWN wybierz docelowy czas (TIME).
4. Celem rozpoczęcia treningu naciśnij przycisk START/STOP
5. Nacisnąć przyciski START/STOP, aby wstrzymać trening. Nacisnąć przycisk RESET, aby powrócić do menu głównego.

Programy powrotu tętna do normy

1. Aby skorzystać z tej funkcji użytkownik musi korzystać z czujnika tętna. Po wyświetleniu wartości tętna na komputerze, należy nacisnąć przycisk RECOVERY.
2. Przytrzymaj czujnik tętna do momentu, kiedy wyświetlacz TIME zakończy zliczanie od 60 sekund.
3. Po zakończeniu zliczania, na ekranie zostanie wyświetlony wynik: F1.0 do F6.0.

Po zakończeniu zliczania w dół do 0, w trakcie którego komputer sprawdza status powrotu tętna do normy, komputer wyświetli wynik od F1 do F6.

1.0	Wyjątkowy
$1.0 < F < 2.0$	Doskonały
$2.0 < F < 2.9$	Dobry
$3.0 < F < 3.9$	Dostateczny
$4.0 < F < 5.9$	Poniżej przeciętnego
6.0	Niedostateczny

Program spalania tkanki tłuszczowej

Program spalania tkanki tłuszczowej jest programem przeznaczonym do obliczenia wskaźnika zawartości tkanki tłuszczowej. Komputer podaje wyniki ZAWARTOŚCI TKANKI TŁUSZCZOWEJ (FAT %) i INDEKSU MASY CIAŁA (BMI).

1. Po zakończeniu treningu wybierz przycisk BODY FAT.
2. Chwyć rękojeści. Po upływie 8 sekund komputer wyświetli indeks masy ciała (BMI), zawartość tkanki tłuszczowej w % (FAT%) i symbol tkanki tłuszczowej.
3. Naciśnij przycisk BODY FAT, aby powrócić do menu głównego.

Zintegrowany B.M.I.:

SKALA B.M.I.	NISKI	NISKI / ŚREDNI	ŚREDNI	ŚREDNI / WYSOKI
ZAKRES	<20	20-24	24.1-26.5	>26.5

Zawartość tkanki tłuszczowej:

SYMBOL	-	+	▲	◆
TKANKA TŁUSZCZ. % (PŁEĆ)	NISKI	NISKI / ŚREDNI	ŚREDNI	ŚREDNI / WYSOKI
MĘŻCZYZNA	< 13%	13% - 25,9%	26% - 30%	> 30%
KOBIETA	< 23%	23% - 35,9%	36% - 40%	> 40%

Wykrywanie i usuwanie usterek

- Niewyraźny obraz na wyświetlaczu oznacza konieczność wymiany baterii.
- W przypadku jakichkolwiek problemów z działaniem urządzenia w pierwszej kolejności należy sprawdzić poprawne podłączenie przewodów. Poluzowane przewody są najczęstszą przyczyną usterek.
- **ZE WZGLĘDÓW BEZPIECZEŃSTWA NIE NALEŻY ZDEJMOWAĆ OSŁON OCHRONNYCH. JEŻELI PROBLEM UTRZYMUJE SIĘ, PROSIMY O KONTAKT ZE SPRZEDAWCĄ. NIE KORZYSTAJ Z URZĄDZENIA DO MOMENTU USUNIĘCIA AWARII.**
- Często przyczyną problemów z odczytem tętna jest wytwarzanie przez niektóre tkaniny ubraniowe statycznych ładunków elektrycznych, które to uniemożliwiają wiarygodny pomiar tętna. Inną przyczyną zakłóceń odczytów pomiarów tętna są urządzenia generujące pole elektromagnetyczne takie, jak: telefony komórkowe, odbiorniki telewizyjne i inne urządzenia elektryczne.

Konserwacja

- Niniejsze urządzenie nie powinno być eksploatowane na zewnątrz pomieszczeń, w garażach lub piwnicach. Urządzenie należy przechowywać w suchym miejscu o stałej temperaturze.
- Dla ochrony urządzenia i podłogi zalecamy umieścić matę pod urządzeniem.
- Urządzenie należy chronić przed wilgocią.
- Do czyszczenia produktu używaj miękkiej, wilgotnej szmatki bawełnianej.
- Chronić urządzenie przed zamoczeniem (szczególnie części elektryczne), Przed czyszczeniem lub konserwacją odłącz urządzenie od zasilania.
- Należy również zapobiegać skapywaniu potu na urządzenie. Niedostosowanie się do tego wymogu może powodować uszkodzenie podzespołów elektrycznych i elektronicznych urządzenia.
- Celem zapewnienia maksymalnego bezpieczeństwa eksploatacji urządzenia należy je regularnie sprawdzać pod kątem zużycia elementów. Dotyczy to takich elementów jak: linki, bloczki, nakrętki, śruby, części ruchome, tuleje, łańcuchy, kółka, łożyska i elementy łączące, itp.
- Celem zapewnienia maksymalnego bezpieczeństwa eksploatacji urządzenia należy je regularnie sprawdzać pod kątem zużycia elementów.
- Przed przystąpieniem do ćwiczeń sprawdź właściwe dokręcenie wszystkich mocowań.
- W przypadku uszkodzenia / zużycia elementów należy wycofać urządzenie z użytkowania do czasu naprawy, a w/w elementy zastąpić nowymi oryginalnymi częściami.

Wskazówki fitness

Rozpoczynanie i kończenie treningu

Rozpoczynaj każdy trening od rozgrzewki i kończ ćwiczeniami rozgrzewającymi/rozluźniającymi – kilka minut rozciągania pozwoli zapobiec naciągnięciu, naderwaniu i skurczom mięśni.

Prawidłowa postawa treningowa

- Usiądź na rowerze, oprzyj stopy na pedałach i wsuń je w paski pedałów.
- Sprawdź poprawne ustawienie wysokości siedziska siodełko powinno zapewniać stabilną i zrównoważoną pozycję w trakcie treningu. Wysokość siedzenia jest prawidłowa, jeżeli noga oparta na pedale znajdującym się w swoim najniższym położeniu jest prawie wyprostowana.
- W trakcie ćwiczenia, szczególnie przez dłuższy czas, staraj się mieć plecy wyprostowane.

Zalecane ćwiczenia rozciągające

Poprawna postawa w trakcie podstawowych ćwiczeń rozciągających została przedstawiona poniżej. W trakcie ćwiczeń rozciągających poruszaj się powoli - nie wykonuj gwałtownych ruchów.

1. Rozciąganie mięśni tylnej części uda

Usiądź i wyprostuj jedną nogę. Stopę drugiej nogi przysuń do siebie i oprzyj ją o wewnętrzną stronę uda wyciągniętej nogi. Staraj się dosięgnąć najdalej jak to możliwe do palców stopy. Wytrzymaj przez 15 sekund, a następnie rozluźnij się. Powtórz czynność 3 razy dla każdej nogi. Ćwiczenia rozciągające: rozciąganie mięśni tylnej części uda, dolnego odcinka kręgosłupa oraz pachwin.

2. Rozciąganie mięśni łydek/ścięgna Achillesa

Jedną nogę wysuń lekko do przodu, wysuń się do przodu, a ręce oprzyj o ścianę. Trzymaj tylną nogę wyprostowaną a stopę opartą płasko na podłodze. Zegnij przednią nogę, wychyl się do przodu a biodra przesuń w kierunku ściany. Wytrzymaj przez 15 sekund, a następnie rozluźnij się. Powtórz czynność 3 razy dla każdej nogi. Aby rozciągnąć mocniej ścięgno Achillesa zegnij również drugą nogę. Ćwiczenia rozciągające: rozciąganie mięśni łydki, ścięgna Achillesa oraz podudzia.

3. Rozciąganie mięśnia czworogłowego

Jedną ręką oprzyj się dla równowagi o ścianę. Drugą ręką chwyć stopę. Staraj się dosięgnąć piętą jak najbliższej pośladków. Wytrzymaj przez 15 sekund, a następnie rozluźnij się. Powtórz czynność 3 razy dla każdej nogi. Ćwiczenia rozciągające: mięsień czworogłowy i mięśnie bioder.

4. Rozciąganie wewnętrznych mięśni ud

Usiądź i złącz stopy. Kolana rozchylone na zewnątrz. Staraj się podciągnąć stopy jak najbliższej pachwin. Wytrzymaj przez 15 sekund, a następnie rozluźnij się. Powtórz czynność 3. Ćwiczenia rozciągające: mięsień czworogłowy i mięśnie bioder.



Wskazówki fitness

Ile powinien trwać trening?

To zależy od Twojej kondycji fizycznej. Jeśli rozpoczynasz nowy program ćwiczeń, wdrażaj go stopniowo.

Unikaj osiągnięcia celu za wszelką cenę. Najlepszym rozwiązaniem jest 30 minutowy trening, 3 razy w tygodniu.

Unikaj przemęczenia - nie powinieneś czuć wyczerpania fizycznego zarówno w trakcie, jak i po zakończeniu ćwiczenia.

Trening z kontrolą tętna

Jeśli chcesz w pełni wykorzystywać swój nowy przyrząd treningowy i osiągać doskonałe wyniki, zawsze ćwicz dokonując właściwego wysiłku fizycznego a to oznacza wsłuchiwanie się w pracę serca! Dążąc do osiągnięcia docelowego tętna, możesz kierować swoim treningiem i osiągnąć następujące cele:

Dobre zdrowie – dla tych, którzy chcą podnieść stan zdrowia i ogólne samopoczucie. Trenuj na poziomie intensywności równym 50-60% szacowanego maksymalnego tętna. Ćwiczenie powinno trwać około 30 minut i może być wykonywane prawie codziennie.

Zrzucanie wagi – Jeśli chcesz osiągnąć znaczną redukcję tkanki tłuszczowej, Twój trening powinien być bardziej intensywny: na poziomie 60-70% szacowanego maksymalnego poziomu tętna. Tego typu ćwiczenie można wykonywać prawie codziennie i powinno trwać do 30 minut.

Podnoszenie sprawności fizycznej – Takie treningi powinny być wykonywane na poziomie 70-80% szacowanego maksymalnego tętna. Od czasu do czasu osiągany będzie wysoki rytm pracy serca bliski maksymalnej wartości tętna. Są to sesje intensywne i należy zachować 48-godzinną przerwę pomiędzy nimi.

Trening na poziomie 90 % tętna maksymalnego zarezerwowany jest wyłącznie dla osób wyczynowo uprawiających sport

Obliczanie docelowego tętna

Najpierw należy wyliczyć, stosując formułę: „220 - twój wiek w latach”, szacowane maksymalne tętno.

Na przykład, jeśli masz 35 lat to szacowane maksymalne tempo wynosi:

$$220 - 35 = 185 \text{ uderzeń na minutę}$$

Następnie, aby wyliczyć maksymalne tętno wystarczy pomnożyć wartość szacowanego maksymalnego tętna (185 uderzeń na minutę) przez odpowiednią wartość procentową.

Więc, jeżeli Twoim celem jest lepsze samopoczucie:

$$185 \times 60\% = 111 \text{ uderzeń na minutę}$$

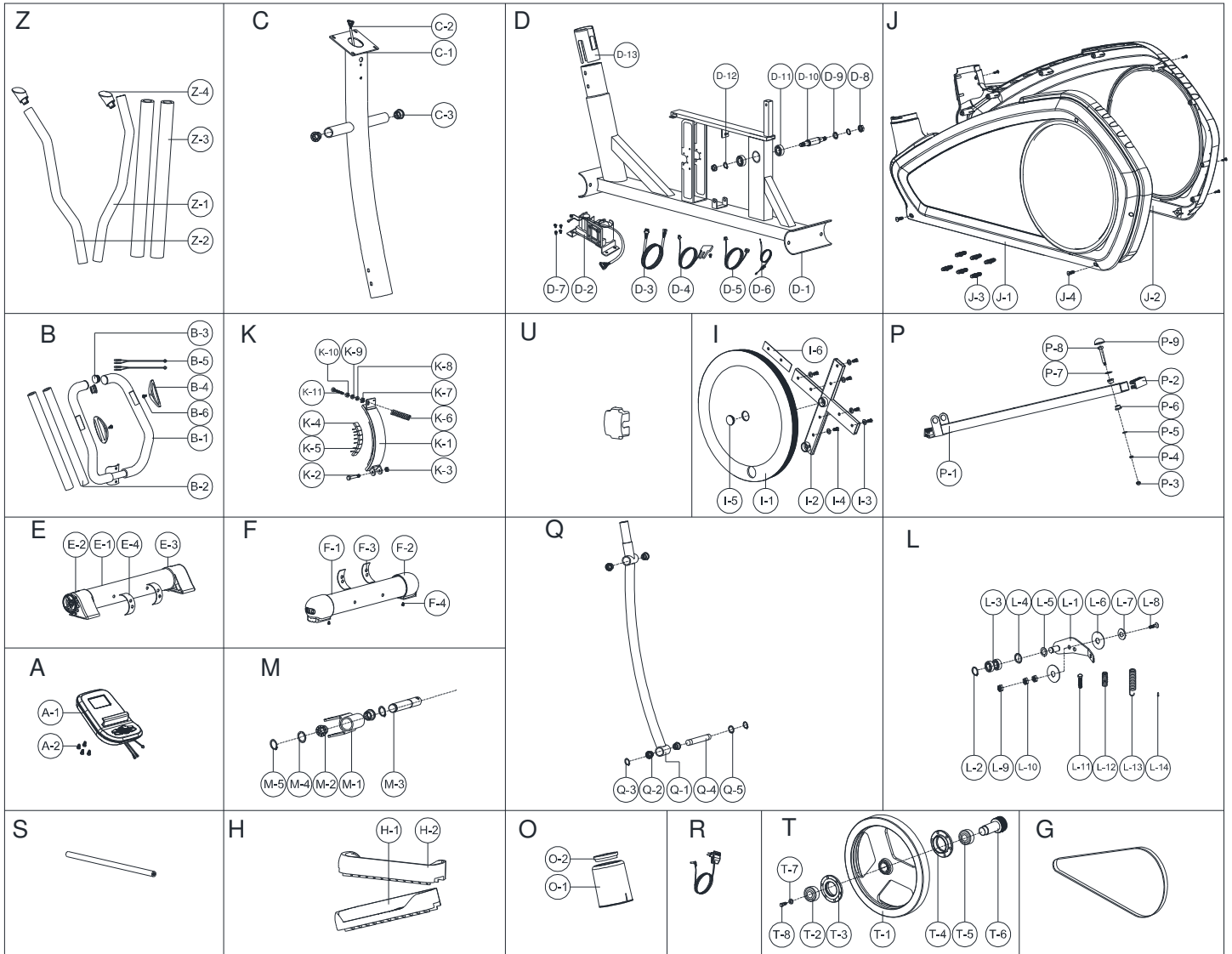
UWAGA: Należy pamiętać, że wszystkie te wyliczenia mają charakter jedynie szacunkowy – jeżeli w trakcie ćwiczenia przy założonej wartości docelowej odczuwasz niedogodności należy obniżyć poziom.

W trakcie treningu z kontrolą tętna należy przez cały czas ćwiczeń kontrolować stan tętna. Dlatego zalecamy stosowanie pasa piersiowego (jeżeli Twoje urządzenie jest wyposażone w odbiornik bezprzewodowy) lub czujnika pracy serca. Więcej informacji uzyskasz kontaktując się ze sprzedawcą.

Przed rozpoczęciem nowego zestawu ćwiczeń obowiązkowo udaj się na wizytę do lekarza specjalisty celem uzyskania zgody na wykonywanie tego rodzaju wysiłku. Jeśli odczuwasz mdłości, zawroty głowy lub inne nienormalne objawy w trakcie ćwiczenia, natychmiast przerwij trening i skonsultuj się z lekarzem.

OSTRZEŻENIE! Systemy monitorowania tętna mogą być niedokładne. Nadmiar ćwiczeń może doprowadzić do poważnych obrażeń lub śmierci. Jeśli czujesz się słabo, natychmiast przerwij ćwiczenia.

Rysunek szczegółowy



Wykaz części

Nr części	Opis	Ilość
A	Komputer	1
A-1	Komputer SM-3730-71	1
A-2	Śruba (M5 x 0,8 x dł. 10)	4
B	Zestaw poprzeczki	1
B-1	Rękojeść stała	1
B-2	Pianka	2
B-3	Zaślepka półokrągła	2
B-4	Czujnik tętna	2
B-5	Przewód czujnika tętna	2
B-6	Śruba ST4,0 x 1,41 x dł. 20	2
C	Zestaw wspornika rękojeści	1
C-1	Wspornik rękojeści	1
C-2	Przewód komputera - górny	1
C-3	Tuleja - Ø 19,15 X (Ø 25,6 X 32) x dł. (17+3)	2
D	Zestaw ramy głównej	1
D-1	Rama główna	1
D-2	Silnik	1
D-3	Przewód komputera - dolny	1
D-4	Przewód czujnika	1
D-5	Przewód zasilający	1
D-6	Napinacz	1
D-7	Śruba st4,0 x 1,4 x dł. 20	4
D-8	Nakrętka samoblokująca m10 x 1.25 X gł. 10	2
D-9	Podkładka falista Ø 27 X Ø 21 X gł. 0,3	1
D-10	Oś korby	1
D-11	Łożysko #6004-2RS(C0)	2
D-12	Klips c Ø 22,5 X Ø 18,5 Gł. 1,2	2
D-13	Wspornik wewnętrzny	1
E	Wspornik tylny	1
E-1	Wspornik tylny	1
E-2	Zaślepka lewa ruchoma	1
E-3	Zaślepka prawa ruchoma	1
E-4	Amortyzator	2
F	Wspornik przedni	1
F-1	Wspornik przedni	1
F-2	Regulowana zaślepka	2
F-3	Amortyzator	2
F-4	Śruba ST4 x 1,41 x dł. 10	2
G	Pas	1
H	Zestaw pedałów	1 zestaw
H-1	Pedał lewy	1
H-2	Pedał prawy	1
I	Zestaw korby	1
I-1	Ośłona okrągła	2
I-2	Korba	2
I-3	Podkładka płaska Ø 14 X Ø 6,5 X gł. 0,8	16
I-4	Śruba sześciokątna M6 x 1,0 x dł. 15	16
I-5	Ośłona boczna	2
I-6	Amortyzator	8
L-5	Zestaw osłony łańcucha	1
J-1	Lewa osłona łańcucha	1
J-2	Prawa osłona łańcucha	1
J-3	Pin	6
J-4	Śruba ST4,0 x 1,4 x dł. 20	9

Nr części	Opis	Ilość
K	Zestaw płyty montażowej magnesu	1
K-1	Płyta montażowa magnesu	1
K-2	Śruba sześciokątna M6 x dł. 52	1
K-3	Nakrętka samoblokująca M8 x 1.25 X gł. 8	1
K-4	Magnes	8
K-5	Komora magnesu	7
K-6	Sprężyna Ø 1,0 X dł. 55	1
K-7	Nakrętka m6 x 1 x gł. 6	1
K-8	Nakrętka samoblokująca M6 x 1 x gł. 6	1
K-9	Podkładka płaska Ø 6 X Ø 19 X gł. 1,5	1
K-10	Podkładka płaska Ø 13 X Ø 6,5 X gł. 1,0	1
K-11	Śruba sześciokątna M6 x dł. 65	1
L	Płyta montażowa koła pośredniczącego	1
L-1	Uchwyt koła pośredniczącego	1
L-2	Klips C S-16(1T)	1
L-3	Łożysko 99502	2
L-4	Podkładka falista	1
L-5	Podkładka płaska Ø 24 X Ø 16 X gł. 1,5	1
L-6	Plastikowa podkładka Ø 10 X Ø 24 X gł. 0,4	2
L-7	Podkładka płaska Ø 28 X Ø 8,5 X gł. 3	1
L-8	Śruba pod klucz ampulowy M8 x 1,25 x dł. 30	1
L-9	Nakrętka samoblokująca M8 x 1.25 X gł. 8	1
L-10	Nakrętka M8 x 1,25 x gł. 6	2
L-11	Śruba sześciokątna m8 x 1,25 x dł. 50	1
L-12	Nakrętka blokująca Ø 15 X dł. 13	1
L-13	Sprężyna Ø 3 X Ø 19 X dł. 67	1
L-14	Ośłona plastikowa	1
M	Łącznik	1
Q-1	Złącze	2
M-2	Tuleja - Ø 19,15 X (Ø 25,6 X 32) x dł. (17+3)	2
M-3	Oś pedału	2
M-4	Podkładka falista Ø 26 X Ø 19,5 X gł. 0,3	2
M-5	Klips C Ø 21,5 X Ø 17,5 X gł. 1,2	4
N	Zestaw śrub	1
N-1	Śruba pod klucz ampulowy M8 x 1,25 x dł. 80	4
N-2	Nakrętka kopułkowa M8 x 1,25 x dł. 15	4
N-3	Podkładka sprężynująca Ø 15,4 X Ø 8,2 X gł. 2)	18
N-4	Podkładka wygięta Ø 22 X Ø 8,5 X gł. 1,5	20
N-5	Śruba pod klucz ampulowy M8 x 1,25 x dł. 16	2
N-6	Ośłona osi pedału	2
N-7	Podkładka falista Ø 26 X Ø 19,5 X gł. 0,3	2
N-8	Śruba pod klucz ampulowy M8 x 1,25 x dł. 20	12
N-9	Śruba sześciokątna M8 x 1,25 x 25	2
N-10	Ośłona śruby Ø 29 X 21(M8)	2
N-11	Podkładka płaska Ø 25 X Ø 8,5 X gł. 2	2
N-12	Prostokątna śruba podsadzana M6 x 1 x dł. 45	4
N-13	Podkładka płaska Ø 14 X Ø 6,5 X gł. 0,8	4
N-14	Ośłona śruby Ø 30 X 17 (M12)	2
N-15	Ośłona śruby Ø 28 X 17 (M10)	2
N-16	Pokrętło	4
	Klucz do śrub ampulowych	1
	Klucz	2
O	Górna osłona ochronna	1
O-1	Górna osłona ochronna	1
O-2	Okrągły pierścień osłony łańcucha	1

Wykaz części

Nr części	Opis	Ilość
P	Wspornik uchwytu pedału	1
P-1	Wspornik uchwytu pedału	2
P-2	Zaślepka prostokątna	4
P-3	Oslona śruby Ø 28 X 17 (M10)	2
P-4	Nakrętka samoblokująca M10 x 1.5 X gł. 10	2
P-5	Podkładka płaska Ø 24 X Ø13,5 X gł.2,5	2
P-6	Tuleja Ø 29 X Ø 11,9 X gł. 9	4
P-7	Podkładka płaska Ø 20 X Ø 11 X gł. 2,0	2
P-8	Śruba oczkowa M10 x 1,5 x dł. 58	2
P-9	Oslona śruby Ø 30 X 17 (m12)	2
Q	Wspornik ruchomy	1
Q-1	Wspornik ruchomy	2
Q-2	Tuleja	8
Q-3	Klips C Ø 21,5 X Ø 17,5 X gł. 1,2	4
Q-4	Przednia oś pedału	2
Q-5	Podkładka falista Ø 26 X Ø 19,5 X gł. 0,3	2
R	Adapter	1
S	Oś	1
T	Zestaw koła zamachowego	1
K-1	Koło zamachowe Ø 260 X 30,5 kg	1
T-2	Łożysko 60/22zz	1
T-3	Wspornik 1 z 60/22ZZ	1
T-4	Wspornik 2 z 6905ZZ	1
T-5	Łożysko 6905zz	1
T-6	Małe koło zamachowe	1
T-7	Podkładka płaska Ø 28 X Ø 6,5 X gł. 2,0	1
T-8	Śruba sześciokątna M6 x 1,0 x dł. 25	1
U	Oslona ochronna	1
Z	Zestaw kierownicy	1
Z-1	Rękojeść prawa	1
Z-2	Rękojeść lewa	1
Z-3	Pianka	2
Z-4	Zaślepka półokrągła	2



DZIAŁ OBSŁUGI KLIENTA, DYSTRYBUCJA I SERWIS W POLSCE:

Towarzystwo Handlowe „MATMARCO” Sp. z o.o.

04-987 Warszawa

ul. Wał Miedzeszyński 168

tel.: 22 872 09 89

fax: 22 872 09 60

e-mail: biuro@matmarco.pl

www.yorkfitness.pl