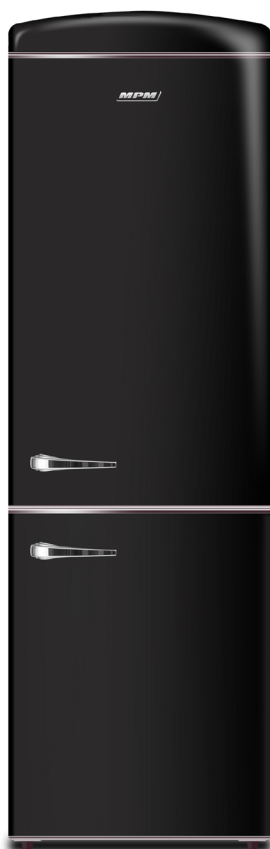




## INSTRUKCJA OBSŁUGI



### Chłodziarko-zamrażarka Total No Frost MPM-375-FR-53, MPM-375-FR-54

PRZED PIERWSZYM UŻYCIEM ZAPOZNAJ SIĘ Z INSTRUKCJĄ OBSŁUGI

<b>PL</b>	<b>INSTRUKCJA OBSŁUGI .....</b>	<b>3</b>
<b>EN</b>	<b>OPERATING MANUAL.....</b>	<b>18</b>

*Szanowni Państwo!*

*Przed pierwszym użyciem urządzenia należy zapoznać się z instrukcją obsługi. Instrukcję obsługi należy zachować podczas całego okresu użytkowania urządzenia.*

## INFORMACJE NA TEMAT BEZPIECZEŃSTWA

W trosce o własne bezpieczeństwo i poprawną eksploatację urządzenia, należy dokładnie zapoznać się z instrukcją obsługi, wraz ze wskazówkami i ostrzeżeniami, przed instalacją i pierwszym użyciem. Aby uniknąć niepotrzebnych błędów i wypadków ważne jest, by wszystkie osoby korzystające z urządzenia dokładnie zapoznały się z jego działaniem i zabezpieczeniami. Zachowaj instrukcję i upewnij się, żeby była przekazana wraz z urządzeniem, kiedy będzie przemieszczane lub sprzedawane, aby wszystkie osoby z niego korzystające były zawsze odpowiednio poinstruowane w zakresie obsługi i bezpieczeństwa.

W celu ochrony życia i własności trzeba stosować się do zaleceń zawartych w niniejszej instrukcji, ponieważ producent nie ponosi odpowiedzialności za uszkodzenia wynikające z zaniedbania.

### BEZPIECZEŃSTWO DZIECI I OSÓB SZCZEGÓLNEJ TROSKI

- ▶ Urządzenie może być używane przez dzieci powyżej 8 roku życia i osoby o ograniczonych zdolnościach ruchowych, postrzegania lub umysłowych, bądź nie posiadających wiedzy i doświadczenia, tylko pod nadzorem lub po otrzymaniu instruktażu w zakresie bezpiecznego używania oraz przy zrozumieniu potencjalnych zagrożeń.
- ▶ Trzeba zapewnić nadzór, żeby dzieci nie bawiły się urządzeniem. Nie wolno im siadać na elementach wysuwanych i zawieszać się na drzwiach.
- ▶ Należy zwrócić szczególną uwagę, aby z urządzenia nie korzystały pozostawione bez opieki dzieci.
- ▶ Dzieci w wieku poniżej 3 lat nie mogą przebywać w pobliżu urządzenia, jeżeli nie są w sposób nieprzerwany nadzorowane.
- ▶ Czyszczenie i konserwacja nie mogą być wykonywane przez dzieci poniżej 8 roku życia i bez nadzoru osoby dorosłej.
- ▶ Dzieci w wieku 3-8 lat mogą umieszczać produkty w urządzeniu oraz je z niego wyjmować.
- ▶ Dzieci nie powinny bawić się opakowaniem. Istnieje ryzyko uduszenia.
- ▶ W przypadku usuwania urządzenia, wyjąć wtyczkę z gniazdka, odciąć przewód zasilający (tak blisko urządzenia, jak to możliwe) i zdjąć drzwi, żeby zapobiec porażeniu elektrycznemu lub przypadkowemu zamknięciu się w środku bawiących się dzieci.

- ▶ Jeśli to urządzenie posiadające uszczelki magnetyczne na drzwiach ma zastąpić starsze urządzenie wyposażone w zamek sprężynowy (zatrask) na drzwiach lub pokrywie, trzeba rozmontować ten zamek przed usunięciem starszego urządzenia. Dzięki temu nie stanie się śmiertelną pułapką dla dzieci.

## OGÓLNE INFORMACJE NA TEMAT BEZPIECZEŃSTWA

**OSTRZEŻENIE! Zadać, by otwory wentylacyjne wokół urządzenia lub w otaczających meblach (w przypadku wbudowanego modelu) były otwarte i niezastłonięte.**

**OSTRZEŻENIE! Nie używać urządzeń mechanicznych ani środków innych niż zalecane przez producenta, żeby przyspieszyć proces odszraniania.**

**OSTRZEŻENIE! Chronić przed uszkodzeniem obwód chłodzenia.**

**OSTRZEŻENIE! Wewnątrz komory do przechowywania produktów żywnościowych nie używać sprzętu elektrycznego innego typu niż zalecane przez wytwórcę.**

**OSTRZEŻENIE! Nie dotykać żarówki, która jest włączona od dłuższego czasu, ponieważ może być bardzo gorąca.**

**OSTRZEŻENIE! Ustawiając urządzenie, sprawdź przewód zasilający czy nie jest zagnieciony ani uszkodzony.**

**OSTRZEŻENIE! Nie używaj przenośnych gniazdek zasilających / przedłużaczy/ lub urządzeń zasilających z tyłu urządzenia.**

- ▶ Nie przechowywać w urządzeniu substancji wybuchowych, takich jak aerozole z rozpylaczem.
- ▶ W niniejszej chłodziarce używa się chłodziwa R600a, które jest bardzo łatwopalne.
- ▶ Zwrócić uwagę, aby podczas transportu i instalacji urządzenia nie uszkodzić żadnego elementu obwodu chłodzenia
  - unikać otwartych płomieni i źródeł zapłonu
  - dokładnie wietrzyć pomieszczenie, w którym znajduje się urządzenie
- ▶ Wszelkie zmiany specyfikacji lub urządzenia są niebezpieczne. Wszelkie uszkodzenia przewodu mogą spowodować spięcie, pożar i/lub porażenie elektryczne.
- ▶ Urządzenie ma służyć do użytku domowego

**OSTRZEŻENIE! Wszystkie części elektryczne (wtyczka, przewód zasilania, sprężarka itp.) muszą być wymieniane przez licencjonowanego technika lub innego wykwalifikowanego pracownika serwisu.**

**OSTRZEŻENIE! Żarówka dostarczona wraz z urządzeniem jest „żarówką specjalnego zastosowania” i może być używana tylko z tym urządzeniem. Nie służy ona do oświetlania domu.**

- ▶ Nie wolno przedłużać przewodu zasilania.
- ▶ Sprawdzić, czy wtyczka nie jest przygnieciona tyłem urządzenia lub uszkodzona. Przygnieciona lub uszkodzona wtyczka może się przegrzewać i powodować pożar. Nie używać uszkodzonego urządzenia, również wtedy gdy uszkodzony jest przewód sieciowy lub wtyczka – w takim wypadku należy zgłosić uszkodzenie w autoryzowanym punkcie serwisowym.
- ▶ Urządzenie chłodnicze należy koniecznie podłączyć do gniazdka z uziemieniem.
- ▶ Sprawdzić, czy wtyczka urządzenia jest dostępna.
- ▶ Nie ciągnąć za kabel zasilania.
- ▶ Nie wkładać wtyczki, jeśli gniazdko jest luźne. Istnieje ryzyko porażenia elektrycznego lub pożaru.
- ▶ Urządzenie jest ciężkie. Trzeba uważać podczas jego przemieszczania.
- ▶ Nie wyjmować ani nie dotykać produktów z zamrażarki mokrymi/wilgotnymi rękami, ponieważ może to powodować podrażnienie skóry i odmrożenia.
- ▶ Unikać długotrwałego wystawienia urządzenia na bezpośrednie działanie promieni słonecznych. Nie używać urządzenia na wolnym powietrzu.
- ▶ Aby uniknąć zanieczyszczenia żywności, należy przestrzegać następujących zasad:
- ▶ Pozostawienie otwartych drzwi przez dłuższy czas może spowodować znaczny wzrost temperatury w komorach urządzenia.
- ▶ Należy regularnie czyścić powierzchnie, które mogą mieć kontakt z żywnością.
- ▶ Surowe mięso i ryby należy przechowywać w pojemnikach – tak, aby zawartość nie miała kontaktu ani nie kapała na inną żywność.
- ▶ Dwugwiazdkowe zamrażalniki na mrożonki (jeśli są w urządzeniu) są odpowiednie tylko do przechowywania wstępnie zamrożonej żywności, przechowywania lodów smakowych i robienia kostek lodu.
- ▶ Przedziały jedno-, dwu – i trzygwiazdkowe (jeśli są w urządzeniu) nie nadają się do zamrażania świeżej żywności.
- Jeśli urządzenie pozostanie puste przez dłuższy czas, należy je wyłączyć, rozmrozić, oczyścić, osuszyć i pozostawić otwarte drzwi, aby zapobiec rozwojowi bakterii w urządzeniu.



**OSTRZEŻENIE! Podczas użytkowania, serwisowania i utylizacji urządzenia, prosimy szczególnie zwrócić uwagę na zamieszczony obok – żółty lub pomarańczowy symbol, który umieszczony jest z tyłu urządzenia (na tylnym panelu lub sprężarce).**

PL

Sygnalizuje on ryzyko wystąpienia pożaru z uwagi na łatwopalne substancje znajdujące się w systemie chłodzenia. Z tego względu urządzenie należy zawsze przechowywać z dala od źródeł ognia.

***Przechowuj produkty zgodnie z poniższą tabelą***

Komora urządzenia	Rodzaj żywności
Półki na drzwiach lub chłodziarka	<ul style="list-style-type: none"><li>• Produkty bez konserwantów: dżemy, soki, napoje, przyprawy.</li><li>• Nie przechowywać łatwo psujących się produktów.</li></ul>
Komora specjalnej wilgotności /dolna szuflada	<ul style="list-style-type: none"><li>• Owoce, zioła i warzywa powinny być przechowywane w specjalnych pojemnikach.</li><li>• Nie przechowywać bananów, cebuli, ziemniaków, czosnku.</li></ul>
Komora świeżości/dolna szuflada	Surowe mięso, drób, ryby (krótki termin ważności).
Chłodziarka – półka środkowa	Nabiał, jaja.
Chłodziarka – górna półka	Produkty nie wymagające obróbki termicznej: gotowa żywność, wędliny, wcześniej przyrządzone potrawy.
Szuflady w zamrażarce	<ul style="list-style-type: none"><li>• Produkty o długim terminie przydatności.</li><li>• Dolna szuflada/półka: surowe mięso, drób, ryby.</li><li>• Środkowa szuflada/półka: mrożone warzywa, frytki.</li><li>• Górna szuflada/półka: lody, mrożone owoce, ciasta.</li></ul>

## CODZIENNE UŻYTKOWANIE

- ▶ Nie wolno ponownie zamrażać raz rozmrożonych produktów.
- ▶ Pakowane produkty mrożone przechowywać zgodnie z zaleceniami ich producenta.
- ▶ Należy ściśle przestrzegać zaleceń producenta w zakresie przechowywania. Trzeba odnieść się do odpowiednich instrukcji.
- ▶ Nie umieszczać napojów gazowanych w komorze zamrażalnika, które może spowodować wybuch i uszkodzenie urządzenia.
- ▶ Lizaki lodowe mogą powodować odmrozenia, jeśli są spożywane bezpośrednio po wyjęciu z urządzenia.

## PIELĘGNACJA I CZYSZCZENIE

- ▶ Przed konserwacją wyłączyć urządzenie i odłączyć wtyczkę z gniazda zasilania.
- ▶ Nie czyścić urządzenia przy użyciu metalowych przedmiotów.
- ▶ Nie używać ostrych przedmiotów do usuwania lodu z urządzenia. Korzystać z plastikowej drapaczki.
- ▶ Regularnie sprawdzać odpływ roztopionej wody w chłodziarce. W razie konieczności, oczyścić. Jeśli odpływ jest zablokowany, woda będzie się zbierać na dnie urządzenia.

## INSTALACJA

**Ważne! Połączenia elektryczne trzeba wykonać zgodnie z instrukcją podaną w odpowiednich paragrafach.**

- ▶ Rozpakować urządzenie i sprawdzić pod kątem uszkodzeń. Nie podłączać urządzenia, jeśli jest uszkodzone. Niezwłocznie zgłaszać ewentualne uszkodzenia w miejscu zakupu. W takim przypadku zachować opakowanie.
- ▶ Po ustawieniu i wypoziomowaniu zalecamy odczekanie co najmniej cztery godziny przed podłączeniem urządzenia, co pozwoli olejowi spłynąć z powrotem do sprężarki.
- ▶ Wokół urządzenia powinna być możliwa odpowiednia cyrkulacja powietrza, dzięki czemu przewody nie będą się przegrzewać. W celu zapewnienia odpowiedniej wentylacji, trzeba postępować zgodnie z instrukcją.
- ▶ Wszędzie, gdzie to możliwe powinny zostać umieszczone elementy dystansujące przy ścianie, żeby uniknąć dotknięcia lub złapania gorących części (sprężarki, chłodnicy) i ewentualnego poparzenia.
- ▶ Nie umieszczać urządzenia w pobliżu grzejników lub kuchenek.
- ▶ Sprawdzić, czy wtyczka sieciowa jest łatwo dostępna po instalacji urządzenia.


## SERWIS


- ▶ Wszelkie prace elektryczne wymagane do serwisowania urządzenia powinny być wykonywane przez wykwalifikowanego elektryka lub inną kompetentną osobę.
- ▶ Urządzenie powinno być sprawdzane przez autoryzowany serwis i do naprawy można używać tylko oryginalnych części zamiennych.

## OSZCZĘDZANIE ENERGII

- ▶ Nie wkładać gorących potraw do urządzenia.
- ▶ Nie układać produktów zbyt blisko siebie, ponieważ utrudnia to cyrkulację powietrza.
- ▶ Potrawy nie powinny dotykać tylnej ściany komory.
- ▶ W przypadku utraty zasilania, nie otwierać drzwi.
- ▶ Nie otwierać drzwi zbyt często.
- ▶ Nie pozostawiać drzwi otwartych przez zbyt długi czas.
- ▶ Nie ustawiać termostatu na zbyt niskie temperatury.
- ▶ Niektóre akcesoria, jak szuflady, można wyjmować, żeby uzyskać większą przestrzeń do przechowywania i mniejsze zużycie energii.

## OCHRONA ŚRODOWISKA

 Niniejsze urządzenie (obwód chłodniczy oraz materiały izolacyjne) nie zawiera gazów, które uszkadzają warstwę ozonową. Urządzenie nie może być utylizowane w taki sam sposób, jak odpady domowe. Pianka izolacyjna zawiera łatwopalne gazy, dlatego urządzenie powinno być utylizowane w sposób zgodny z lokalnymi przepisami. Unikaj uszkodzenia jednostki chłodniczej, w szczególności wymiennika ciepła. Materiały oznakowane symbolem ♻️ nadają się do ponownego przetworzenia.

 Symbol na produkcie lub opakowaniu wskazuje, że produkt nie może być traktowany jako odpady domowe. Zamiast tego powinien zostać oddany do odpowiedniego punktu zbiórki przetwarzania urządzeń elektrycznych i elektronicznych. Zapewnienie odpowiedniego usunięcia produktu pomoże uniknąć potencjalnych negatywnych konsekwencji dla środowiska oraz życia ludzi, które są możliwe w przeciwnym wypadku. Bardziej szczegółowe informacje na temat przetworzenia tego produktu można uzyskać od władz lokalnych, w punkcie zbiórki odpadów gospodarczych lub w sklepie, w którym dokonano zakupu.

### ***Materiały opakowaniowe***



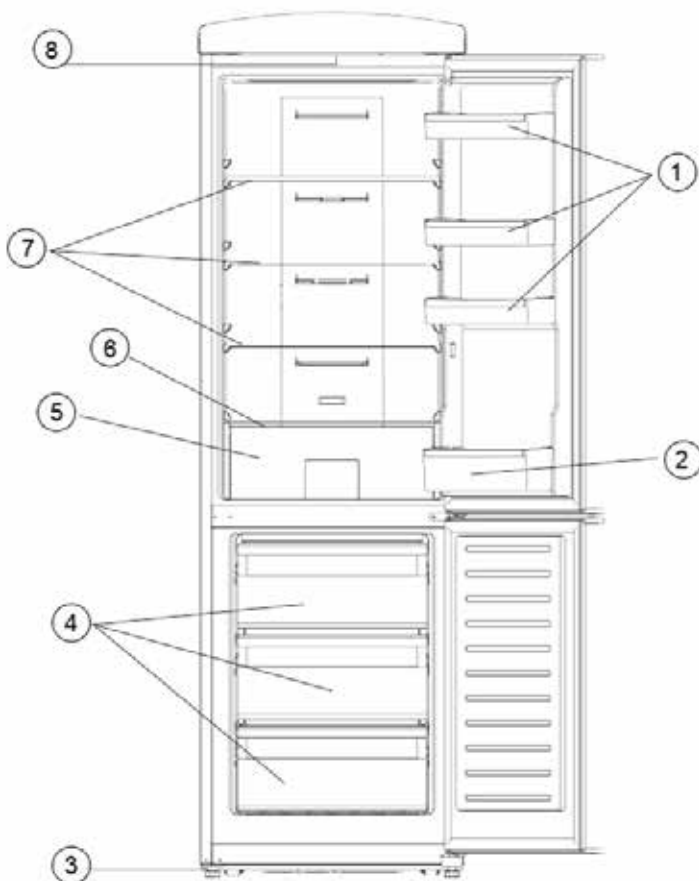
Materiały opakowaniowe oznakowane symbolem recyklingu nadają się do ponownego przetworzenia. W tym celu należy umieścić je w odpowiednich pojemnikach na odpady.

## USUNIĘCIE URZĄDZENIA

1. Wyjąć wtyczkę z gniazdka.
2. Odciąć przewód i usunąć go.



## OPIS URZĄDZENIA



- |                                |                              |
|--------------------------------|------------------------------|
| 1. Półki w drzwiach            | 5. Szuflada VeggiBox         |
| 2. Półka na butelki            | 6. Pokrywa szuflady VeggiBox |
| 3. Nóżki z regulacją wysokości | 7. Półki szklane lodówki     |
| 4. Szuflady zamrażarki         | 8. Panel sterowania          |

Ilustracja służy tylko jako przykład, szczegóły można sprawdzić na urządzeniu.

## TRANSPORT URZĄDZENIA

- ▶ Podczas transportu należy zabezpieczyć wszystkie luźne części w urządzeniu i na urządzeniu, aby zapobiec uszkodzeniom.
- ▶ Urządzenie powinno być transportowane w pozycji pionowej i jednocześnie nie powinno być przechylone o więcej niż 30 stopni.

## PO KAŻDYM TRANSPORCIE

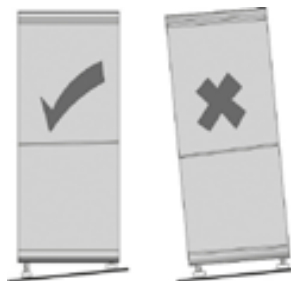
- ▶ Przed podłączeniem urządzenia do sieci po jego instalacji należy odczekać 30 minut.
- ▶ Jeżeli urządzenie było transportowane z przechyleniem większym niż 30 stopni, odczekać 4 godziny przed podłączeniem urządzenia do sieci.

## PRZED PIERWSZYM URUCHOMIENIEM

- ▶ Usunąć z urządzenia folie ochronne i wszystkie materiały opakowaniowe wraz z zabezpieczeniem szuflady i półek.
- ▶ Opakowanie poddać profesjonalnej utylizacji.
- ▶ Przy pierwszym uruchomieniu urządzenia może być wyczuwalny lekki „zapach nowości”. Zniknie, gdy urządzenie zacznie się schładzać.
- ▶ Wyczyścić wewnątrz letnią wodą z dodatkiem płynu do mycia naczyń. Wyposażenie czyścić oddzielnie, spłukując je wodą; nie myć go w zmywarce.
- ▶ Przed wypełnieniem urządzenia żywnością należy pozostawić je pracujące na 24 godziny, aby osiągnęło docelową temperaturę.

## INSTALACJA URZĄDZENIA

- ▶ Urządzenie powinno być instalowane w suchym i dobrze wietrzonym pomieszczeniu.
- ▶ Urządzenie może być eksploatowane przy wilgotności powietrza maks. 70%.
- ▶ Wartość temperatury otoczenia, przy której urządzenie może pracować, można znaleźć w karcie technicznej urządzenia, która znajduje się na końcu niniejszej instrukcji.
- ▶ Nie instalować urządzenia na zewnątrz.
- ▶ Pamiętać, aby w dowolnym momencie wyciągnięcie wtyczki sieciowej było możliwe.
- ▶ Chronić urządzenie przed bezpośrednim nasłonecznieniem. Nie instalować go w pobliżu źródeł ciepła (piec, grzejnik itp.). Jeżeli jednak nie można tego uniknąć, należy umieścić izolację pomiędzy źródłem ciepła a urządzeniem.
- ▶ Nie zabudowywać urządzenia w systemach meblowych. Montaż lodówki bezpośrednio pod płytą lub w szafce jest niedozwolony.
- ▶ Nierówności podłoża można zniwelować za pomocą dwóch przednich, regulowanych w pionie nóżek wkręcanych, dzięki czemu uzyskuje się bezpieczną stabilność.



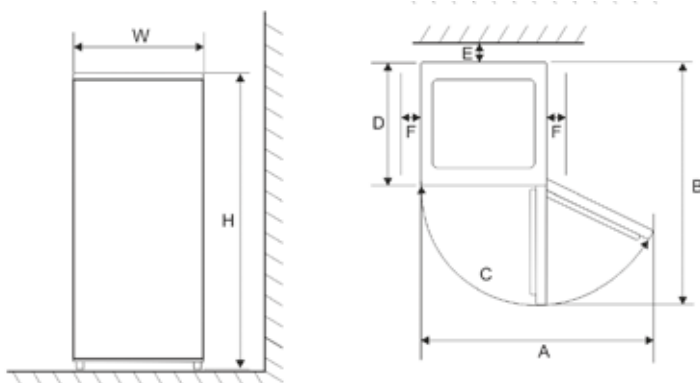
## WYMIARY INSTALACYJNE

Jeżeli urządzenie jest ustawione bokiem do ściany, należy pozostawić prześwit o szerokości co najmniej 60 mm, aby drzwi urządzenia mogły się otworzyć pod kątem 90 stopni. Aby móc całkowicie wyjąć szuflady VeggiBox i ZeroBox z urządzenia, należy, w razie potrzeby, wyjąć półkę na butelki.

Szerokość (W)	Głębokość (D)	Wysokość (H)
597 mm	707 mm	1943 mm

A	B	C	E	F
950 mm	1170 mm	125°	50 mm	300 mm



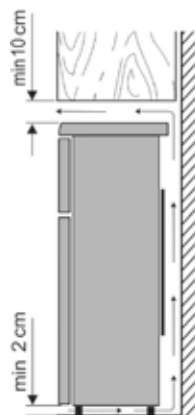
## WENTYLACJA

Ogrzane za urządzeniem powietrze musi swobodnie krążyć. Z tego powodu cyrkulacja powietrza nie może być utrudniona.

**Ostrożnie! Nie wolno zakrywać istniejących otworów wentylacyjnych w tylnej części górnej osłony!**

## PODŁĄCZENIE

- ▶ Przed podłączeniem urządzenia należy upewnić się, że samo urządzenie i wtyczka sieciowa nie wykazują żadnych uszkodzeń transportowych.
- ▶ Podłączać urządzenie tylko do gniazdka elektrycznego z zabezpieczeniem przeciwporażeniowym. Napięcie sieciowe musi być zgodne z napięciem podanym na tabliczce znamionowej urządzenia.
- ▶ Urządzenie spełnia wytyczne, które są obowiązkowe dla oznakowania CE.
- ▶ Nie wolno podłączać urządzenia do przedłużacza.
- ▶ Wtyczka sieciowa nie powinna dotykać tylnej ściany, aby uniknąć generowania hałasów wibracyjnych.
- ▶ Urządzenie można uruchomić przez podłączenie wtyczki sieciowej do gniazdka elektrycznego.
- ▶ Całkowite wyłączenie następuje dopiero po odłączeniu wtyczki sieciowej.



## OBSŁUGA

Panel sterowania znajduje się w górnej pokrywie urządzenia i można go obsługiwać przy otwartych drzwiach.



Naciskać wielokrotnie pokrętko sterowania

z prawej strony panelu sterowania, aż zaczną migać żądane ustawienie. Odczekać 5 sekund.

Ustawienie zostaje zaakceptowane i wybrane ustawienie świeci się na stałe.

Możliwe są następujące ustawienia:

 Szybkie chłodzenie (temperatura docelowa lodówki 2°C)

 Szybkie zamrażanie (temperatura docelowa zamrażarki – 32°C)

Szybkie chłodzenie oraz szybkie zamrażanie (2°C i – 32°C)

**Min** = lodówka 8°C / zamrażarka – 16°C

**Med** = lodówka 5°C / zamrażarka – 20°C

**Max** = lodówka 2°C / zamrażarka – 24°C

Ustawienie **Med** to optymalna temperatura dla normalnego użytkowania.

Funkcja *Szybkie zamrażanie* wyłącza się automatycznie po ok. 26 godzinach.

Funkcja *Szybkie chłodzenie* musi być wyłączona ręcznie.

### Szuflada VeggiBox

Szuflada VeggiBox służy jako optymalne miejsce do przechowywania owoców i warzyw.

## SPECJALNE CECHY FUNKCJONALNE

### Zachowanie zawartości pamięci w przypadku awarii zasilania

Każda konfiguracja zostanie zachowana w przypadku odłączenia od sieci zasilającej i będzie działać ponownie po przywróceniu zasilania sieciowego.

### Opóźnione ponowne uruchomienie po awarii sieci zasilającej

W celu ochrony urządzenia przed uszkodzeniami, po krótkim odłączeniu od sieci nie można go natychmiast ponownie włączyć przez 5 minut.

Odczekać kilka minut, aż urządzenie zacznie ponownie działać.

### Alarm w przypadku otwartych drzwi lodówki

Jeśli drzwi lodówki pozostaną otwarte dłużej niż 3 minuty, włączy się sygnał ostrzegawczy.

Zamknąć drzwi lub nacisnąć przycisk „SET”, aby wyłączyć alarm. Jeśli jednak drzwi pozostaną otwarte, to po 3 minutach alarm zostanie ponownie uruchomiony.

## OŚWIETLENIE WEWNĘTRZNE

Nie zdejmować oprawy oświetlenia wewnętrznego. Urządzenie wyposażone jest w wysokiej jakości, trwałe oświetlenie LED. Jeśli oświetlenie nie działa, skontaktuj się z naszym serwisem posprzedażowym.

## DRZWI ZAMRAŻARKI

Drzwi zamrażarki powinny być zawsze zamknięte, aby żywność nie uległa rozmrożeniu. W ten sposób ograniczone jest tworzenie się lodu i osadzanie się szronu. Dlatego należy się upewnić, że drzwi są otwierane tylko w celu wyjmowania żywności lub napełniania zamrażarki.

## ZAMRAŻANIE/PRZECHOWYWANIE ŻYWNOSCI

### Zamrażarka:

- ▶ Zamrażarka jest przeznaczona do zamrażania żywności, do długotrwałego przechowywania mrozonek oraz do wytwarzania kostek lodu.
- ▶ Świeża żywność powinna być jak najszybciej mrożona, aby nie utracić wartości odżywczych, witamin itp. Z tego powodu żywność należy umieścić w jednym lub dwóch rzędach w zamrażarce.
- ▶ Nie doprowadzać do kontaktu z już zamrożoną żywnością.
- ▶ Nie przekraczać dziennej wydajności zamrażania! Odpowiednią wartość dla maksymalnej wydajności zamrażania można znaleźć w arkuszu specyfikacji urządzenia, który znajduje się na końcu niniejszej instrukcji.
- ▶ Czas zamrażania ulega skróceniu, jeśli zamrażana żywność zostanie podzielona na małe porcje.
- ▶ Mrozonki należy przechowywać w urządzeniu tylko zapakowane. Jako materiał opakowaniowy można użyć niebarwionych plastikowych arkuszy/worków lub folii aluminiowej. Przed zamrożeniem usunąć powietrze z opakowania i sprawdzić szczelność. Na każdym opakowaniu należy umieścić etykietę z zawartością, datą zamrożenia i datą ważności.
- ▶ Nie zamrażać płynów gazowanych, ciepłych potraw ani płynów w szklanych pojemnikach lub butelkach.
- ▶ Rozmrażać zamrożoną żywność w lodówce. Żywność zachowuje swój smak, gdy jest rozmrażana powoli, a emitowana przez te urządzenia energia chłodnicza może być wykorzystana do utrzymania zamierzonej temperatury w lodówce.
- ▶ Jeżeli urządzenie jest wyłączone przez dłuższy czas, np. z powodu awarii sieci, pozostawić drzwi zamknięte. W ten sposób można uniknąć większych strat energii chłodniczej. Informacje o maksymalnym czasie przechowywania podczas awarii można znaleźć w arkuszu specyfikacji urządzenia, który znajduje się na końcu niniejszej instrukcji. Ze względu na wyższą temperaturę wnętrza, czas przechowywania żywności ulega skróceniu.

### Dane dotyczące terminów przydatności do spożycia mrozonek podano na wykresie w podziale na miesiące.

Nie przechowywać w zamrażarce zamrożonej żywności przez czas dłuższy niż podany. Zwracać uwagę na datę ważności mrozonek podaną przez producenta.

		
<b>2 • 6</b>	<b>4 • 8</b>	<b>8 • 12</b>
		

### Lodówka:

- ▶ W lodówce żywność należy przechowywać tylko zapakowaną lub przykrytą, aby zachować jej smak i świeżość. Szczególnie żywność o silnym zapachu lub wykazującą skłonność do pochłaniania zapachów (m.in. sery, ryby, masło) musi być przechowywana oddzielnie.
- ▶ Na początek ustawić średnią temperaturę chłodzenia. Jeśli chłodzenie jest zbyt silne, ustawić wyższą temperaturę, a jeśli chłodzenie jest zbyt słabe — niższą temperaturę.  
**Jeśli na tylnej ścianie pojawi się szron, przyczyną tego może być zbyt długie otwarcie drzwi, obecność ciepłych naczyń w urządzeniu lub zbyt niska temperatura.**
- ▶ **Ciepłe produkty spożywcze muszą być schłodzone do temperatury pokojowej, zanim będą mogły być przechowywane w urządzeniu.**
- ▶ Upewnić się, że drzwi są prawidłowo zamknięte i nie są zablokowane przez schłodzoną żywność.

## Wytwarzanie kostek lodu

Do wytwarzania kostek lodu służy tacka na kostki lodu. Należy napełnić ją wodą pitną do  $\frac{3}{4}$  pojemności i umieścić w zamrażarce. Kostki lodu można łatwiej oddzielić po poddaniu ich działaniu temperatury pokojowej przez 5 minut.

## CZYSZCZENIE I ODSZRANIANIE (KONSERWACJA)

### CZYSZCZENIE

- ▶ **Przed czyszczeniem należy zawsze odłączyć wtyczkę sieciową.**
- ▶ Nie wlewać wody do urządzenia.
- ▶ Do regularnej konserwacji nadaje się letnia woda z niewielką ilością płynu do mycia naczyń. W celu uniknięcia nieprzyjemnego zapachu w przestrzeni chłodzącej zaleca się ją czyścić raz w miesiącu.
- ▶ Wyposażenie czyścić oddzielnie, splukując je wodą; nie myć go w zmywarce.
- ▶ Nie używać detergentów o właściwościach żrących, ściernych ani na bazie alkoholu.
- ▶ Po wyczyszczeniu powierzchni świeżą wodą należy je wytrzeć i starannie osuszyć. Następnie podłączyć wtyczkę sieciową **suchymi rękami**.
- ▶ Aby zaoszczędzić energię i utrzymać wydajność, skraplacz (znajdujący się na tylnej ścianie) i sprężarkę należy czyścić co najmniej dwa razy w roku za pomocą szczotki lub odkurzacza.
- ▶ Tabliczka znamionowa we wnętrzu urządzenia nie może zostać uszkodzona ani usunięta podczas czyszczenia.

### ODSZRANIANIE

Urządzenie nie musi być rozmrażane, wystarczy je tylko wyczyścić. Parownik znajduje się na tylnej ścianie. W związku z tym tylne ściany w komorze chłodzącej mogą pokryć się szronem. Gdy sprężarka nie pracuje, szron się roztapia. Woda roztopowa jest kierowana przez system przewodów do zbiornika na sprężarce, gdzie jest odparowywana przez generowane ciepło.

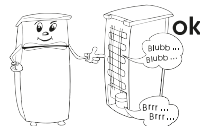
### WSKAZÓWKI DOTYCZĄCE OSZCZĘDZANIA ENERGII

- ▶ Do instalacji urządzenia należy wybrać chłodne, suche i dobrze wietrzone pomieszczenie.
- ▶ Chronić urządzenie przed bezpośrednim nasłonecznieniem. Nie instalować go w pobliżu źródeł ciepła (piec, grzejnik itp.). Jeśli nie można tego uniknąć, należy zastosować wybrany typ izolacji pomiędzy źródłem ciepła a urządzeniem.
- ▶ Nie zakrywać otworów wentylacyjnych i kratki. Zapewnić wystarczającą cyrkulację powietrza w obrębie tylnej strony urządzenia.
- ▶ Ciepłe potrawy pozostawić do ostygnięcia przed schowaniem ich do lodówki.
- ▶ Nie zostawiać zbyt długo otwartych drzwi podczas wyjmowania lub wkładania żywności do środka. W przeciwnym razie proces oszronienia wnętrza ulegnie przyspieszeniu.
- ▶ Nie ustawiać temperatury niższej niż jest to konieczne. Więcej szczegółów na temat ustawień temperatury można znaleźć w rozdziale „Elementy sterownicze”.

## ODGŁOSY PRACY

Po włączeniu urządzenia mogą występować typowe odgłosy pracy. Są to:

- ▶ Hałas generowany przez silnik elektryczny w czasie pracy sprężarki. Gdy sprężarka zaczyna pracować, przez krótki czas natężenie odgłosów nieco wzrasta.
- ▶ Szumy w rurach obiegu czynnika chłodzącego.



## USUWANIE USTEREK

Poniżej zamieszczona została tabela z informacjami na temat możliwych usterek i metod rozwiązywania problemów. Należy zweryfikować, czy podane rozwiązanie problemu pozwala usunąć usterkę. W przeciwnym razie należy odłączyć urządzenie od sieci elektrycznej i skontaktować się z serwisem posprzedażowym.

<i>Usterka</i>	<i>Możliwa przyczyna i jej usunięcie</i>
<i>Urządzenie nie działa</i>	<i>Przerwa w dostawie prądu.</i>
	<i>Wybicie głównego bezpiecznika.</i>
	<i>Bezpiecznik gniazdka elektrycznego nie działa. Zweryfikować, podłączając inne urządzenie do tego samego gniazdka elektrycznego.</i>
<i>Nadmierne natężenie hałasu (jeśli normalne odgłosy pracy ulegają zmianie).</i>	<i>Czy urządzenie jest ustawione na solidnym podłożu?</i>
	<i>Czy pracująca chłodziarka wprawia w drgania sąsiadujące meble lub przedmioty?</i>
	<i>Czy przedmioty ustawione na urządzeniu wibrują?</i>
<i>Dioda LED w lodówce jest wyłączona.</i>	<i>Drzwi lodówki były otwarte przez ponad 10 minut. Zamknąć drzwi.</i>






## KARTA TECHNICZNA URZĄDZENIA

<b>Identyfikator modelu</b>		MPM-375-FR-53, MPM-375-FR-54			
<b>Typ chłodziarki:</b>					
Urządzenie o niskim poziomie emisji hałasu:	Nie	Typ konstrukcyjny:	Wolnostojące		
Urządzenie do przechowywania wina:	Nie	Inna chłodziarka:	Tak		
Wymiary całkowite (wys. × szer. × głęb. w mm)		1943 × 597 × 707			
Objętość całkowita (w l)		315			
Współczynnik efektywności energetycznej		100			
Klasa efektywności energetycznej		E			
Roczne zużycie energii (w kWh/rok)*		240			
Klasa emisji hałasu		C			
Poziom hałasu (w dB[A] re 1pW)		41			
Klasa klimatyczna		SN/N/ST/T			
Temperatura otoczenia (w °C)		10 – 43			
Czas przechowywania w przypadku awarii zasilania (w godz.)		-			
Masa (w kg)		64			
Ustawienie zimowe		Nie			
<b>Parametry przestrzeni do przechowywania:</b>					
Typ	Objętość (w l)	Zalecana temperatura (w °C)	Zdolność zamrażania (kg/24 godz.)	Typ odszraniania A = automatyczny M = ręczny	Możliwość szybkiego mrożenia
Świeża żywność	225	4	-	A	Tak
4-gwiazdkowa komora zamrażarki	90	-18	5	A	Tak
<b>Parametry źródła światła:</b>					
Typ źródła światła		LED			
Klasa efektywności energetycznej		-			
Dane elektryczne		Patrz tabliczka znamionowa			


\*) Rzeczywiste zużycie zależy od sposobu użytkowania i umiejscowienia urządzenia.

**UWAGA! Firma MPM agd S.A. zastrzega sobie możliwość zmian technicznych.**



Informacje na temat modelu → (\*)




PL

Dostęp do informacji na temat modelu, przechowywanych w bazie danych produktów, można uzyskać poprzez odwiedzenie następujących witryn i wyszukanie identyfikatora modelu (\*), który można znaleźć na etykiecie energetycznej. <https://eprel.ec.europa.eu/>

**PRAWIDŁOWE USUWANIE PRODUKTU (zużyty sprzęt elektryczny i elektroniczny)**

**Polska**



Oznaczenie umieszczone na produkcie wskazuje, że produktu po upływie okresu użytkowania nie należy wyrzucać z innymi odpadami pochodzącymi z gospodarstw domowych. Zużyty sprzęt może mieć szkodliwy wpływ na środowisko i zdrowie ludzi z uwagi na potencjalną zawartość niebezpiecznych substancji, mieszanin oraz części składowych. Mieszanie elektroodpadów z innymi odpadami lub ich nieprofesjonalny demontaż może prowadzić do uwolnienia substancji szkodliwych dla zdrowia i środowiska. Zużyte urządzenia należy dostarczyć do punktu odbioru zużytego sprzętu elektrycznego i elektronicznego. W celu uzyskania szczegółowych informacji na temat miejsca oddawania odpadów elektrycznych i elektronicznych użytkownik powinien skontaktować się z gminnym punktem zbierania zużytego sprzętu lub zakładem przetwarzania zużytego sprzętu.

*Dear users!*

*Carefully read the instructions before the first use. Keep the operating instructions around for the entire lifecycle of the device.*

## SAFETY INFORMATION

Before mounting and first use please read the instruction Manual carefully, including tips and warnings in order to maintain your own safety as well as correct operation of the device. To avoid unnecessary errors and accidents, it is vital for all persons using the device to become thoroughly familiar with the operation and safety features. Keep this Manual and ensure that it is handed over with the appliance every time it is moved or sold, thus allowing all persons using it proper instructions concerning its operation as well as safety at all times.

To protect life and property, please follow the instructions included in this Manual as the manufacturer is not liable for damages resulting from negligence.

### SAFETY OF CHILDREN AND PEOPLE REQUIRING SPECIAL CARE

- ▶ The device can be used by children over 8 years of age and persons with reduced physical, sensory or mental abilities, as well as people lacking knowledge and experience, only under supervision of a party familiar with this appliance or after having received instructions regarding safe use and potential hazards.
- ▶ Supervision must be made to ensure that children do not play with the appliance. They are not allowed to sit on the pull-out elements and hang on the door.
- ▶ Pay particular attention that the device is not used by unattended children.
- ▶ Children under the age of 3 must not be near the device unless they are continuously supervised.
- ▶ Cleaning and maintenance must not be performed by children under 8 years of age without adult supervision.
- ▶ Children aged 3-8 can, however, place products in the device and remove them from it.
- ▶ The package is not a toy and should not be used as such by children. Warning: Risk of suffocation.
- ▶ When disposing of the appliance, remove the plug from the socket, cut off the power cord (as close to the appliance as possible) and remove the door to prevent electric shock or accidental closure in children playing inside it.
- ▶ If this unit with door magnetic seals is to replace an older unit that with a spring lock (latch) system situated on the door or lid, the spring lock must be disassembled before removing the older unit. This will keep it from becoming a death trap for children.

## GENERAL SECURITY INFORMATION

**WARNING! Ensure that the ventilation openings around the appliance or surrounding furniture (in the case of a built-in model) are open and unobstructed.**

**WARNING! Do not use mechanical devices or means other than those recommended by the manufacturer to accelerate the defrosting process.**

**WARNING! Protect the cooling circuit from damage.**

**WARNING! Do not use electrical equipment other than that recommended by the manufacturer inside the food storage compartment.**

**WARNING! Do not touch a bulb that has been on for a long time as it can be very hot.**

**WARNING! When setting up the device, check that the power cord is not kinked or damaged.**

**WARNING! Do not use portable power sockets / extension cords / power devices at the back of the device.**

- ▶ Do not store explosive substances, such as aerosol sprays, inside the device.
- ▶ This refrigerator uses highly flammable R600a refrigerant.
- ▶ Pay special attention to avoid damages done to any part of the cooling circuit during transport and mounting of the device
  - avoid open flames and sources of ignition
  - thoroughly ventilate the room where the device is located
- ▶ Any changes to the specification or device are potentially dangerous. Any damages done to the cord may cause a short circuit, fire and/or electric shock.
- ▶ The device is intended for home use only

**WARNING! All electrical parts (plug, power cord, compressor, etc.) must be replaced by a licensed technician or other qualified service person.**

**WARNING! The bulb supplied with the device is a "special purpose bulb" and must only be used with this device. It must not be used to illuminate the house.**

- ▶ Do not extend the power cord.
- ▶ Check that the plug is not crushed by the back of the device or damaged. A crushed or damaged plug may overheat and cause a fire. Never use a damaged device,

including one with a damaged cord or plug, in which case issue a notice for repair at an authorised service centre.

- ▶ The cooling device must be connected to a grounded socket.
- ▶ Check that the appliance plug is accessible.
- ▶ Do not pull the power cord.
- ▶ Do not insert the plug if the socket is loose. Risk of electric shock or fire.
- ▶ The device is heavy. Maintain careful manoeuvring when moving the device.
- ▶ Do not remove or touch the items from the freezer with wet/damp hands, as this may cause skin irritation and frostbite.
- ▶ Avoid prolonged exposure to direct sunlight. Do not use the device outdoors.
- ▶ To avoid food contamination, follow these rules:
  - ▶ Leaving the door open for a long time may cause a significant increase in temperature in the chambers of the device.
  - ▶ Surfaces that may come into contact with food should be regularly cleaned.
  - ▶ Raw meat and fish should be stored in containers in a way preventing them from coming into contact with other food or drip onto it.
  - ▶ Two-asterisk frozen food freezers (if present) are only suitable for storing pre-frozen food, storing flavoured ice cream and making ice cubes.
  - ▶ One-, two- and three-asterisk compartments (if present) are not suitable for freezing fresh food.
- If the device is to be left empty for a long time, it should be turned off, defrosted, cleaned, dried and left with its door wide open, as this will prevent the growth of bacteria inside the device.



**WARNING! When using, servicing and disposing of the device, pay special attention to the yellow or orange symbol placed on the back of the device (on the rear panel or compressor).**

It signals the risk of fire due to flammable substances in the cooling system. For this reason, the device should always be kept away from any sources of fire.

## Store products according to the table below

Device compartment	Food type
Door shelves or refrigerator	<ul style="list-style-type: none"><li>• Products without preservatives: jams, juices, drinks, spices.</li><li>• Do not store easily perishable products.</li></ul>
Special humidity chamber /lower drawer	<ul style="list-style-type: none"><li>• Fruit, herbs and vegetables should be stored in special containers.</li><li>• Do not store bananas, onions, potatoes, garlic.</li></ul>
Freshness compartment/lower drawer	Raw meat, poultry, fish (short shelf life).
Refrigerator – middle shelf	Dairy, eggs.
Refrigerator – top shelf	Products not requiring heat treatment: ready-made food, cold meats, pre-cooked dishes.
Freezer drawers	<ul style="list-style-type: none"><li>• Products with a long shelf life.</li><li>• Lower drawer/shelf: raw meat, poultry, fish.</li><li>• Middle drawer/shelf: frozen vegetables, fries.</li><li>• Top drawer/shelf: ice cream, frozen fruit, cakes.</li></ul>

EN

### EVERYDAY USE

- Do not re-freeze food that was once defrosted.
- Store packaged frozen products in accordance with the manufacturer's instructions.
- The manufacturer's storage instructions should be strictly followed. Please refer to the relevant instructions.
- Do not put carbonated drinks in the freezer compartment as they may cause an explosion and damage the appliance.
- Ice lollies may cause frostbite if eaten immediately after removal from the appliance.

### MAINTENANCE AND CLEANING

- Switch off the device and disconnect the mains plug before maintenance.
- Do not clean the device with metal objects.
- Do not use sharp objects to remove ice from the appliance. Use a plastic scratcher.
- Regularly check the melt water drain in the refrigerator. Clean if necessary. If the drain is blocked, water will collect above the appliance.

## MOUNTING

**Important! Electrical connections must be executed in accordance with the instructions given in the relevant paragraphs.**

- ▶ Unpack the device and check it for any damage. Do not connect the device if any damages are spotted. Immediately report any problems to the place of purchase. Keep the packaging if this is the case.
- ▶ After positioning and levelling procedure, it is recommended to wait at least four hours before connecting the equipment in order to allow the oil to drain back to the compressor.
- ▶ Adequate air circulation should be possible around the device in order to prevent the wires from overheating. Follow the instructions to ensure proper ventilation.
- ▶ Where possible, spacers should be placed against the wall to avoid touching or catching hot parts (compressor, radiator) and possible burns.
- ▶ Do not place the device near radiators or cookers.
- ▶ Check if the mains plug is easily accessible after mounting the appliance.

## SERVICE

- ▶ Any electrical work required to service the unit should be executed by a qualified electrician or competent person.
- ▶ The device should be checked by an authorized service centre and only original spare parts may be used for repairs.

## ENERGY SAVING

- ▶ Do not put hot food inside the appliance.
- ▶ Do not place the products too close to each other, as this makes it difficult for air to circulate.
- ▶ Food should not touch the back wall of the cavity.
- ▶ Do not open the door in the event of a power failure.
- ▶ Do not open the door too often.
- ▶ Do not leave the door open for too long.
- ▶ Do not set the temperature as too low using a thermostat.
- ▶ Some accessories, such as drawers, can be removed for more storage space and lower energy consumption.

## ENVIRONMENTAL PROTECTION



This appliance (refrigerant circuit and insulation materials) does not contain gases that damage the ozone layer. The device must not be disposed of in the same way as household waste. The insulation foam contains flammable gases, so the device should be disposed of in accordance with local regulations. Avoid damage to the refrigeration unit, especially the heat exchanger. The packaging materials provided with the ♻️ symbol are recyclable.



The symbol on the product or packaging indicates that the product may not be treated as household waste. Instead, it should be handed over to an appropriate collection point for the processing of electrical and electronic equipment. Ensuring proper disposal of this product will help to avoid potential negative consequences to the envi-

ronment and human life that are otherwise possible. More detailed information regarding this product's recycle procedures can be obtained from local authorities, household waste collection points or the store where purchase was made.

### ***Packaging materials***



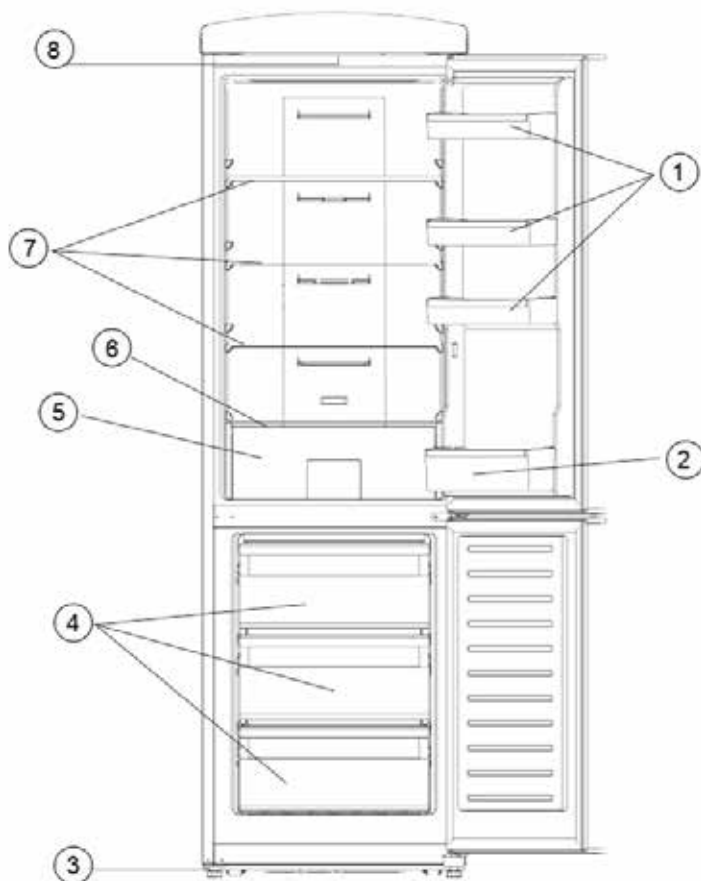
Packaging materials marked with the recycling symbol are recyclable. For this purpose, they should be placed in appropriate waste containers.

## DEVICE REMOVAL

1. Pull out the socket plug.
2. Cut the wire and remove it.

EN

## DESCRIPTION



- |                                 |                             |
|---------------------------------|-----------------------------|
| 1. Door storage compartments    | 5. Veggibox                 |
| 2. Bottle compartment           | 6. Veggibox cover           |
| 3. Height adjustable screw feet | 7. Glass shelves cold store |
| 4. Drawers freezer compartment  | 8. Control panel            |

This illustration is for example only, details can be checked on the device.

## TRANSPORT OF THE APPLIANCE

- ▶ During the transport, you have to secure all loose parts in and on the appliance, in order to prevent damage.
- ▶ The appliance should not be transported in a vertical position and at the same time not tilted over more than 30 degrees.



## AFTER EACH TRANSPORT

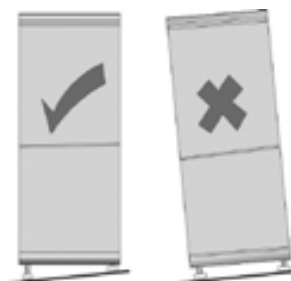
- ▶ Wait 30 minutes after the installation, before you connect the appliance to the mains.
- ▶ If the appliance was transported with a tilt of more than 30 degrees, wait 4 hours before you connect the appliance to the mains.

## BEFORE THE INITIAL OPERATION

- ▶ Remove the protective sheets and all pack-aging material incl. the transport securing of the storage spaces and of the trays from the appliance.
- ▶ Dispose the packaging professionally.
- ▶ You might notice a slight 'new smell' when you start the appliance for the first time. It goes away once the appliance begins to cool.
- ▶ Clean the interior with tepid water with the addition of washing-up liquid. Clean the equipment separately with rinsing water, not in the dishwasher.
- ▶ Before you fill the appliance with food, let it work for 24 hours, so that the target temperature can be reached.

## INSTALLATION OF THE APPLIANCE

- ▶ The appliance should be installed in a dry and well-aired room.
- ▶ The appliance can be operated at a humidity of max. 70 %.
- ▶ The surrounding temperature, at which the appliance can be operated, can be taken from the appliance specification sheet at the end of this manual.
- ▶ Do not install the appliance outdoors.
- ▶ Bear in mind that you can pull the power plug anytime.
- ▶ Protect the appliance from direct insolation. It should not be installed near heat sources (stove, heater, etc.). If this, however, cannot be avoided, you should put isolation between the heat source and the appliance.
- ▶ You must not imbed the appliance in a cabinet. The installation of the fridge directly under a board or a cabinet is disallowed.
- ▶ The unevenness of the floor can be compensated with the two vertically adjustable screw-in feet in the front, so that safe stability is attained.

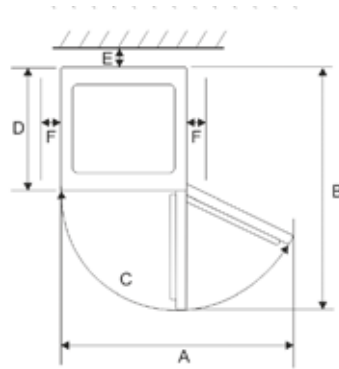
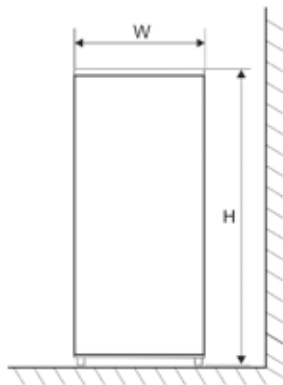


## INSTALLATION MEASURES

If the appliance is placed sideways on a wall, you will leave a lateral gap of at least 60 mm, so that the doors of the appliance can open in a 90-degree angle. In order to be able to remove the VeggiBox and the ZeroBox completely from the appliance, detach the bottle compartment if necessary.

Width (W)	Depth (D)	Height (H)
597 mm	707 mm	1943 mm

A	B	C	E	F
950 mm	1170 mm	125°	50 mm	300 mm



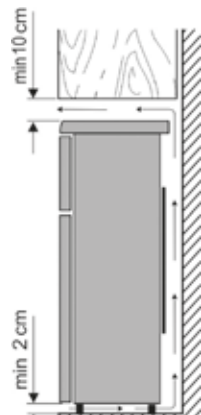
## VENTILATION

The air warmed behind the appliance needs to circulate freely. For this reason, the circulation of air cannot be compromised.

**Caution! Do not cover possible existing ventilation openings in the back area of the top cover plate!**

## CONNECTION

- ▶ Before you connect the appliance, you have to make sure that itself and the power plug do not show any transport damages.
- ▶ Connect the appliance only to a shockproof outlet. The mains voltage has to correspond to the one stated on the tool identification plate.
- ▶ The appliance complies with the guidelines that are obligatory for CE marking.
- ▶ Do not connect the appliance to an inverter
- ▶ The power plug should not touch the back-side, in order to avoid possible vibration noise.
- ▶ The appliance can be put into operation by plugging the mains plug into the point.
- ▶ A complete switching-off only occurs by pulling the mains plug.



## OPERATION


The control panel is located in the upper appliance cover and can be operated when the door is open.




Press the control knob on the right side of

the control panel repeatedly until the desired setting flashes. Wait 5 seconds. The setting is accepted and the selected setting lights up permanently.

The following settings are possible:

 Fast cooling (cold store target temperature 2 °C)

 Fast freezing (freezer target temperature -32 °C)

Fast cooling and Fast freezing (2 °C & -32 °C)

**Min** = Cold store 8 °C / Freezer -16 °C

**Med** = Cold store 5 °C / Freezer -20 °C

**Max** = Cold store 2 °C / Freezer -24 °C

The setting **Med** is the optimum temperature for normal use.

The function **Fast freezing** switches off automatically after approx. 26 hours.

The function **Fast cooling** must be switched off manually.

### VeggiBox

The VeggiBox serves as the optimal storage for fruits and vegetables.

## SPECIAL FUNCTIONAL FEATURES

### Memory Preservation in the Case of Power Failure

Every configuration will be preserved in the case of a separation from the mains supply and will come into operation again when the mains supply is re-established.

### Delayed Restart after Mains Failure

So as to protect the appliance from damages, it cannot be turned on again immediately for a period of 5 minutes after a short separation from the mains supply. Wait a few minutes until the appliance starts working again.

## INTERIOR LIGHTING

Do not take off the cover of the interior lighting. The appliance is equipped with high quality, durable LED-lighting. If the light is inoperative, call our after-sales service.

## FREEZER DOOR

The freezer door should always stay closed so that the food does not defrost. Thereby, the formation of ice and frost accretion is reduced. Therefore, make sure that the door is only open for withdrawal of food or rather for filling the freezer.

## FREEZING/STORING OF FOOD


### Freezer:

- ▶ The freezer is designed for the freezing of food, for the long-term storage of frozen food as well as for the appliance ion of ice cubes.

- ▶ Fresh food should be frozen to the core as quickly as possible, so that the nutritional value, the vitamins, etc. do not get lost. For this reason, put the food in one or two rows in the freezer.
- ▶ Do not bring them into contact with already frozen food.
- ▶ Do not exceed the freezing capacity per day! The respective value for the maximum freezing capacity can be taken from the appliance specification sheet at the end of the manual.
- ▶ The freezing time shortens if the food to be frozen is divided into small portions.
- ▶ Store the frozen food in the appliance only packaged. You can use uncoloured plastic sheets/bags or aluminium foil as packaging material. Remove the air from the packaging before freezing and check for airtightness. Provide every packaging with a label with the content, date of freezing and date of expiry on it.
- ▶ Do not freeze carbonated liquids, warm foods or liquids in a glass container or bottle.
- ▶ Defrost frozen appliances in the refrigerator. Foods keep their taste when they are defrosted slowly, and the emitted cooling energy from these appliances can be used to maintain the intended temperature in the refrigerator.
- ▶ If the appliance is turned off for a longer period of time, e.g., because of a mains failure, leave the door closed. Thereby, a more significant loss of cooling energy can be avoided. The maximum storage time during malfunction can be taken from the appliance specification sheet at the end of the manual. Because of the higher interior temperature, the storage time for food is shortened.

#### Data for expiry dates of frozen food are indicated in the chart per month.

Do not store the frozen food longer than the given time in the freezer. Pay attention to the expiry date of the frozen food indicated by producer.

		
<b>2 · 6</b>	<b>4 · 8</b>	<b>8 · 12</b>
		

#### Refrigerator:

- ▶ Store the food only packaged or covered in the refrigerator, in order to sustain the flavour and the freshness. Especially foods with a strong smell or prone to absorbing smell (cheese, fish, butter, among others) have to be stored separately.
- ▶ At first, set an average cooling temperature. If the cooling is too strong, set a higher temperature and if the cooling is too weak, set a lower temperature.  
**If frost is built upon the back wall, then the cause of this could be that the door was opened too long, warm dishes were in the appliance or the temperature was set too low.**
- ▶ **Warm foods have to be cooled down to room temperature before they can be stored in the appliance.**
- ▶ Make sure that the door is closed correctly and that it is not blocked by cooled food.

#### Ice Cube Production

There is an ice cube tray for the ice cube production. It is filled with drinking water up to  $\frac{3}{4}$  and placed afterwards in the freezer.

The ice cubes can be separated more easily after they are exposed to room temperature for 5 minutes.

## CLEANING AND DEFROSTING (MAINTENANCE)

### CLEANING

- ▶ **Always pull the mains plug before cleaning.**
- ▶ Do not pour water into the appliance.
- ▶ Tepid water with a bit of washing-up liquid is suitable for the regular maintenance. In order to avoid an unpleasant smell in the cooling room, a cleaning of the latter once a month is recommended.
- ▶ Clean the equipment separately with rinsing water, not in the dishwasher.
- ▶ Do not use aggressive, abrasive or alcoholic detergents.
- ▶ After cleaning it with clear water, wipe the surface and carefully dry it off. Subsequently, plug the mains plug **with dry hands**.
- ▶ In order to save energy and maintain the efficiency, you should clean the condenser (on the backside) and the compressor at least twice a year with a broom or vacuum cleaner.
- ▶ The rating label in the interior of the appliance cannot be damaged or even removed while cleaning.

### DEFROSTING

The appliance does not have to be defrosted, just cleaned. The evaporator is in the back wall. Therefore, the back walls in the cooling room can get covered with frost. Whenever the compressor is not operating, the frost can melt. The occurring water is guided through a hose system into a bowl on the compressor, where it is vaporised by the occurring heat.

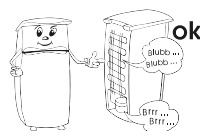
### TIPS FOR ENERGY SAVING

- ▶ For the installation of the appliance, choose a cool, dry and well-aired room.
- ▶ Protect the appliance from direct insolation. It should not be installed near heat sources (stove, heater etc.). If this cannot be avoided, some sort of isolation between heat source and appliance has to be used.
- ▶ Don't cover the ventilation openings and grid. Provide enough circulation of air on the backside of the appliance.
- ▶ Let warm food cool down before you store it in the fridge.
- ▶ Do not leave the door open too long when withdrawing or putting food inside. Otherwise, the formation of ice in the interior will be accelerated.
- ▶ Do not set the temperature lower than necessary. More details on temperature settings can be taken from the chapter 'Operating elements'.

### OPERATION NOISES

There might be some typical operation noises when the appliance is turned on. These are:

- ▶ Noise of the electric motor is arising from the working compressor. When the compressor starts to operate, then the noises get slightly louder for a short time.
- ▶ Noises in the tubes of the circulation of the refrigerant.



## MALFUNCTION REMOVAL

Subsequently, there is a table with possible malfunctions and recovery methods. Check if the recovery methods can repair the malfunctions. If this is not the case, then the appliance has to be disconnected from the mains supply, and the after-sales service has to be contacted.

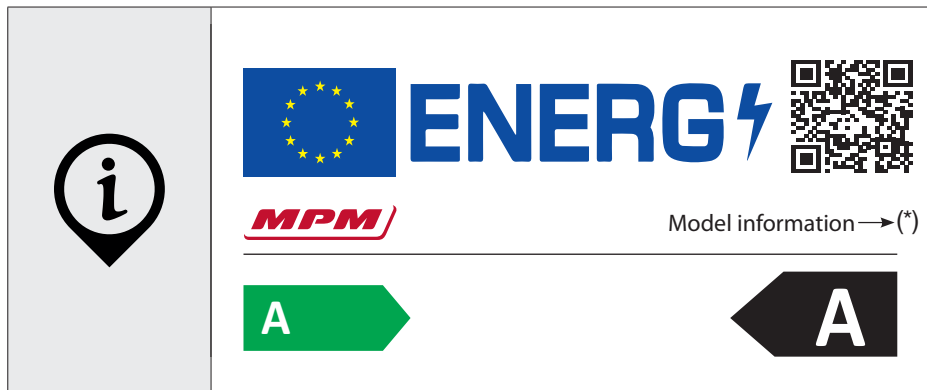
<i>Fault</i>	<i>Possible reason and rectification</i>
<i>The appliance is not working.</i>	<i>Power cut.</i>
	<i>The main fuse has dropped out.</i>
	<i>The fuse in the wall socket is not working. Check this by plugging another appliance into the same point.</i>
<i>The noises are too loud (if the normal operation noises change).</i>	<i>Does the device have a solid stand?</i>
	<i>Does the running cooling unit set adjoining furniture or objects into vibration?</i>
	<i>Do objects positioned on the top of the appliance vibrate?</i>
<i>The LED in the refrigerator is off.</i>	<i>The refrigerator door was open longer than 10 minutes. Please close the door.</i>

## APPLIANCE SPECIFICATION SHEET

<b>Model identifier</b>		MPM-375-FR-53, MPM-375-FR-54			
<b>Type of refrigerating appliance:</b>					
Low-noise appliance:	No	Design type:	Free-standing		
Wine storage appliance:	No	Other refrigerating appliance:	Yes		
Overall dimensions (H × W × D in mm)	1943 × 597 × 707				
Total volume (in l)	315				
EEl	100				
Energy efficiency class	E				
Annual energy consumption (in kWh/a)*	240				
Airborne acoustical noise emission class	C				
Airborne acoustical noise emissions (in dB[A] re 1pW)	41				
Climate class	SN/N/ST/T				
Ambient temperature (in °C)	10 – 43				
Storage time in case of power failure (in h)	-				
Weight (in kg)	64				
Winter setting	No				
<b>Compartment Parameters:</b>					
Type	Volume (in l)	Recommended temperature (in °C)	Freezing capacity (kg/24h)	Defrosting type A=auto M=manual	Fast freezing facility
Fresh food	225	4	-	A	Yes
4-star freezer compartment	90	-18	5	A	Yes
<b>Light source parameters:</b>					
Type of light source	LED				
Energy efficiency class	-				
Electric data	See rating label				

\*) The actual consumption depends on the use and the location of the appliance.

**UWAGA! Firma MPM agd S.A. zastrzega sobie możliwość zmian technicznych.**



Model information stored in the product database can be accessed via searching for the model identifier (\*) found on the energy label on the following websites.  
<https://eprel.ec.europa.eu/>

#### PROPER DISPOSAL OF THE PRODUCT (waste electrical and electronic equipment)

##### Poland



Marking on the product indicates that after the service-life of the product expires, it should not be disposed with other type of municipal waste. Used equipment may have a negative impact on the environment and health of people due to potentially containing hazardous substances, mixtures and components. Mixing electric waste with other types of waste or disassembling those in an unprofessional manner may cause a release of substances that are hazardous to the environment and health. Used equipment should be handed-over to a point for collection of electric waste. In order to obtain detailed information regarding the electric waste collection points, the user should contact the municipal point of electric waste collection or used equipment processing department.

**PL** Życzymy zadowolenia z użytkowania naszego wyrobu i zapraszamy do skorzystania z szerokiej oferty handlowej firmy ***MPM***

**EN** We hope you will be satisfied with our product and would like to recommend other products from our extensive portfolio. ***MPM***

MPM agd S.A.  
ul. Brzozowa 3, 05-822 Milanówek, Polska  
biuro tel.: (22) 380 52 00, serwis tel.: (22) 380 52 42, BDO: 000027599

**WWW.MPM.PL**