

SENCOR®

SKS 0804BK



WAGA DO KAWY

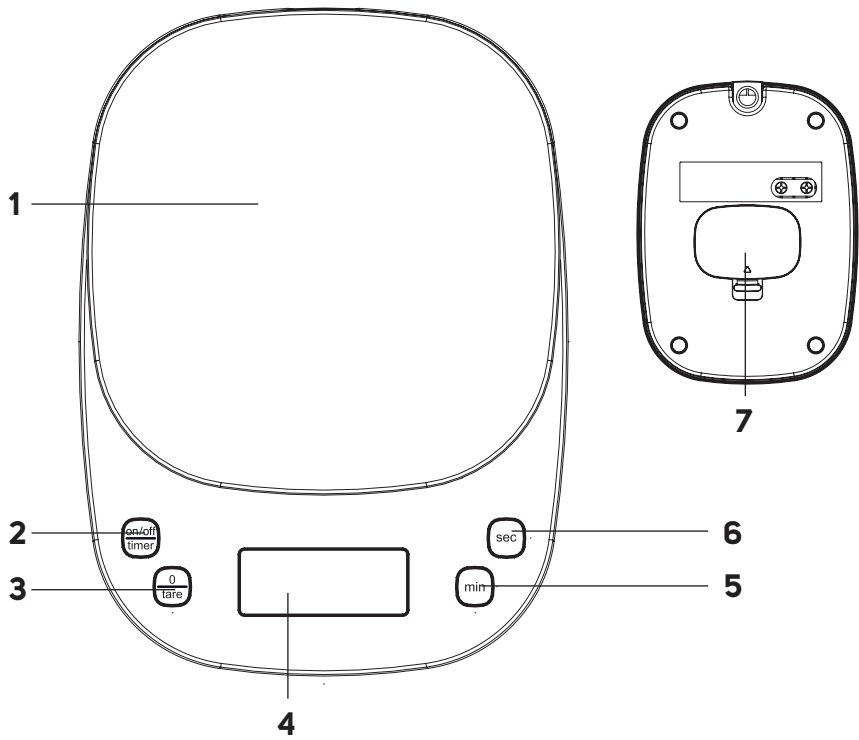
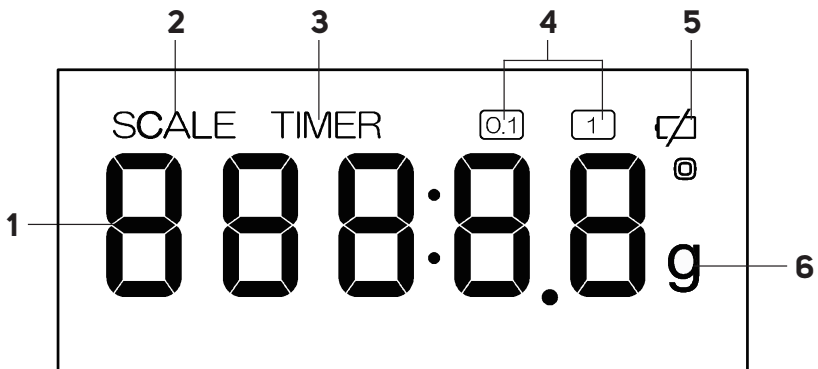
Tłumaczenie oryginalnej instrukcji



SENCOR®

SKS 0804BK



A**B**

Wskazówki bezpieczeństwa i ważne uwagi

PROSIMY UWAŻNIE PRZECZYTAĆ I ZACHOWAĆ NA PRZYSZŁOŚĆ.

- Urządzenie jest przeznaczone wyłącznie do użytku domowego. Nie używaj go do celów komercyjnych, do ważenia zwierząt lub do innych celów, do których nie jest przeznaczone.
- To urządzenie może być używane przez dzieci w wieku 8 lat i starsze oraz osoby o ograniczonych zdolnościach fizycznych, percepcyjnych lub umysłowych lub nieposiadające doświadczenia i wiedzy, pod warunkiem, że są one nadzorowane.
- Dzieci powinny być nad nadzorem, który zapewni, aby nie bawiły się urządzeniem.
- Nie używaj urządzenia na zewnątrz, nie umieszczaj go na niestabilnych powierzchniach, na kuchence elektrycznej lub gazowej, w pobliżu otwartego ognia lub innych źródeł ciepła.
- Nie wystawiaj urządzenia na bezpośrednie działanie promieni słonecznych lub wysokiej wilgotności i nie używaj go w nadmiernie zapyłonym otoczeniu.
- Podczas użytkowania należy upewnić się, że urządzenie jest umieszczone na płaskiej, gładkiej, twardej i stabilnej powierzchni. W przeciwnym razie mogą wystąpić niedokładności ważenia.
- Jeśli maksymalna waga zostanie przekroczona, należy usunąć składnik lub przedmiot o nadmiernej masie z obszaru ważenia, aby uniknąć możliwego uszkodzenia urządzenia.
- Nie używaj urządzenia do odkładania przedmiotów. Podczas przechowywania należy upewnić się, że na urządzeniu nie znajdują się żadne przedmioty.
- Zawsze używaj nowych baterii tego samego typu. Nigdy nie należy łączyć starych i nowych baterii lub baterii różnych typów. Nie wolno wrzucać baterii do ognia, doprowadzać do ich zwarcia lub uszkadzać. Po zakończeniu okresu użytkowania baterie należy zutylizować w sposób ekologiczny. Nie wolno wyrzucać baterii do odpadów komunalnych.
- Jeżeli urządzenie nie będzie używane przez dłuższy czas, wyjmij z niego baterie. Jeśli akumulator wycieknie do wnętrza urządzenia, może ono ulec uszkodzeniu.
- Baterie należy przechowywać w miejscu niedostępnym dla dzieci, ponieważ w ich obecności mogą być niebezpieczne. Jeśli dziecko połknie baterię, należy natychmiast skontaktować się z lekarzem.
- Utrzymuj urządzenie w czystości. Podczas czyszczenia należy postępować zgodnie z instrukcjami zawartymi w rozdziale Czyszczenie i konserwacja. Nie zanurzaj urządzenia w wodzie lub innym płynie ani nie płucz go pod bieżącą wodą.
- Nie należy samodzielnie naprawiać ani modyfikować urządzenia. Wszelkie naprawy należy powierzyć autoryzowanemu serwisowi. Ingerencja w urządzenie może spowodować utratę rękopijami i gwarancji.

PL Waga do kawy

Instrukcja obsługi

- Dziękujemy, że wybrali Państwo produkt marki SENCOR i mamy nadzieję, że będą Państwo z niego zadowoleni.
- Przed użyciem tego urządzenia prosimy o dokładne zaznajomienie się z niniejszą instrukcją, nawet jeżeli używają Państwo produktu podobnego typu. Z urządzenia należy korzystać wyłącznie w sposób opisany w niniejszej instrukcji obsługi. Instrukcję należy zachować do ewentualnego zastosowania w przyszłości.
- Co najmniej w okresie obowiązywania rekojmi lub gwarancji zalecamy przechowywać oryginalne opakowanie transportowe, materiał opakowaniowy, dowód zakupu i potwierdzenie zakresu odpowiedzialności sprzedawcy lub kartę gwarancyjną. W razie konieczności wysyłki zalecamy zapakować urządzenie do oryginalnego pudełka.


OPIS WAGI

- | | |
|---|--|
| A1 Obszar ważenia | A4 Wyświetlacz |
| A2 Przycisk on/off/timer do włączania/wyłączania wagi i przełączania wagi między trybem ważenia a trybem timera | A5 Przycisk sec do ustawienia minut |
| A3 Przycisk O/Tare , aby uruchomić/zatrzymać zegar lub zresetować wyświetlacz | A6 Przycisk sec do ustawienia sekund |
| | A7 Osłona pojemnika na baterie |

OPIS WYŚWIETLACZA

- | | |
|---------------------------------------|--|
| B1 Wyświetlacz numeryczny | B5 Wskaźnik rozładowanych baterii |
| B2 Ikona SCALE (tryb ważenia) | B6 Jednostka masy |
| B3 Ikona TIMER (tryb timera) | |
| B4 Wyświetlanie jednostki masy | |

ŹRÓDŁO ZASILANIA

- W opakowaniu znajdują się również 3x 1,5 V baterie alkaliczne typu AAA.
- Przed użyciem wagi należy włożyć baterie. Sposób postępowania:
 1. Zdejmij osłonę pojemnika na baterie.
 2. Włóż baterie do środka urządzenia. Przestrzegaj prawidłowej polaryzacji podanej na dnie miejsca na baterie.
 3. Załóż osłonę.
- Jeśli podczas użytkowania na wyświetlaczu pojawi się symbol , należy wymienić baterie. Postępuj w taki sam sposób, jak opisano powyżej i najpierw wyjmij zużyte baterie.

OBŚLUGA WAGI

- Umieść wagę na płaskiej i stabilnej powierzchni.
- Naciśnij krótko przycisk **on/off/timer**, aby włączyć wagę. Poczekaj, aż na wyświetlaczu pojawi się „0.0”.
- Połóż na środku wagi składniki, które chcesz zważyć. Wyświetlacz pokazuje masę ważonych składników.



Uwaga:

Jeśli zamierzasz zważyć składniki w misce, naciśnij przycisk **O/Tare**, aby zresetować wagę miski/pojemnika na wadze.

FUNKCJA TARA

- Funkcja TARE jest używana, gdy chcesz zważyć kilka produktów spożywczych w jednym pojemniku bez zdejmowania pojemnika z wagi. Funkcja ta automatycznie odejmuje wagę pojemnika od całkowitej wagi żywności.
- Umieść pusty pojemnik na wadze. Wyświetlacz pokaże jego wagę. Naciśnięcie przycisku **O/Tare** spowoduje zresetowanie wartości.
- Umieść pierwszy składnik w pojemniku. Wyświetlacz pokaże jego wagę.
- Jeśli chcesz zważyć dodatkową porcję, zawsze naciśnij przycisk **O/Tare** przed dodaniem składników.
- Po zdjęciu pojemnika z żywnością z wagi na wyświetlaczu pojawi się wartość ujemna. Naciśnij przycisk **O/Tara**, aby zresetować wyświetlacz.

WYŁĄCZANIE

- Możesz wyłączyć wagę, naciskając i przytrzymując przycisk **on/off/timer** przez 2 sekundy. Waga wyłączy się automatycznie po około 2 minutach bezczynności.

PRZEŁĄCZANIE MIĘDZY TRYBEM WAŻENIA A TRYBEM TIMERA

- Waga umożliwia zarówno ważenie potraw, jak i odliczanie ustawionego czasu.
- Przycisk **on/off/timer** służy do przełączania pomiędzy trybem ważenia i trybem timera.
- Gdy waga jest w trybie ważenia (na wyświetlaczu świeci się „SCALE”), naciśnij przycisk **on/off/timer**, aby przełączyć wagę na tryb timer. Na wyświetlaczu pokaże się „TIMER”.
- Aby powrócić do trybu ważenia, należy wcisnąć przycisk **on/off/timer**, aż na wyświetlaczu pojawi się napis „SCALE”.



Uwaga:

Jeśli przełączysz wagę w tryb ważenia podczas odliczania, odliczanie pozostanie aktywne, a po jego zakończeniu rozlegnie się sygnał dźwiękowy.

TRYB TIMER

- Umieść wagę na płaskiej i stabilnej powierzchni.
- Naciśnij krótko przycisk **on/off/timer**, aby włączyć wagę. Poczekaj, aż na wyświetlaczu pojawi się „0.0”.
- Naciśnij przycisk **on/off/timer**, aż na wyświetlaczu pojawi się „TIMER” i „00:00”.
- Przyciskami **min** i **sec** ustaw czas na zegarze.
- Naciśnij przycisk **O/Tara**, aby potwierdzić i uruchomić zegar.
- Gdy zegar osiągnie ustawiony czas, przez 2 minuty będzie emitowany sygnał dźwiękowy. Naciśnij dowolny przycisk, aby wyjść z alarmu dźwiękowego.



Uwaga:

Ostatnie ustawienie jest przechowywane w pamięci timera. Wciśnij i przytrzymaj przez 2 sekundy **O/Tare**, aby wyzerować wartość.

REGULACJA PRZYSPIESZENIA GRAWITACYJNEGO

- Skala jest kalibrowana przed wyprawą, jednak na jej dokładność może mieć wpływ przyspieszenie grawitacyjne, które jest zależne od szerokości i wysokości. Dlatego zaleca się ustawienie wartości

przyspieszenia grawitacyjnego zgodnie z obszarem użytkowania. Domyślne ustawienie przyspieszenia grawitacyjnego skali wynosi 7, co odpowiada przyspieszeniu grawitacyjnemu dla Republiki Czeskiej. Zapoznaj się z poniższą tabelą, aby uzyskać podstawowe informacje na temat ustawień i przyspieszenia grawitacyjnego. W szczegółowej tabeli na końcu instrukcji znajdziesz listę miast i ich przyspieszenie grawitacyjne.

Podstawowa tabela przyspieszenia grawitacyjnego

1	9,8
2	9,801
3	9,8035
4	9,806
5	9,8075
6	9,811
7	9,813
8	9,814
9	9,819

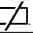

Procedura regulacji przyspieszenia grawitacyjnego

- Gdy waga jest wyłączona, naciśnij i przytrzymaj przycisk **on/off/timer**. Na wyświetlaczu pojawi się wartość domyślna.
- Naciśnij krótko przycisk **0/Tara**, a wartość wzrośnie o „1”. Naciśnij i przytrzymaj przycisk **0/Tara**, aby przyspieszyć ustawienie wartości.
- Naciśnij przycisk **on/off/timer** w celu potwierdzenia - waga wyłączy się.

CZYSZCZENIE I KONSERWACJA

- Do czyszczenia wagi należy używać miękkiej gąbki lekko zwilżonej ciepłą wodą. Wytrzyj wagę do sucha ściereczką.
- Do czyszczenia nie należy używać drucianych ściereczek, ściernych środków czyszczących, rozcieńczalników itp. W przeciwnym razie może dojść do uszkodzenia powierzchni.
- Nie zanurzaj wagi w wodzie lub innym płynie ani nie płucz jej pod bieżącą wodą.

ROZWIĄZYWANIE PROBLEMÓW

Problem	Znaczenie	Rozwiązanie
Na wyświetlaczu pojawił się symbol 	Rozładowane baterie.	Wymień baterie.
Waga nie włączyła się po naciśnięciu przycisku on/off/timer .	Rozładowane baterie.	Wymień baterie.
	Baterie nie są prawidłowo włożone.	Podczas wkładania baterii należy przestrzegać prawidłowej biegunowości, która jest oznaczona na dnie komory na baterie.
Na wyświetlaczu pojawił się symbol 	Przekroczono maksymalny udźwieg wagi.	Usuń składniki z powierzchni wagi, aby uniknąć jej uszkodzenia.

DANE TECHNICZNE

Zasilanie.....	3x bateria 1,5V typu AAA
Zdolność ważenia	2 kg
Minimalna masa	0,3 g
Dokładność ważenia.....	0-200 g: ± 0,2 g; 200-1000 g: ± 2 g; 1001-2000 g: ± 3 g
Jednostka wagi	g
Wyświetlanie jednostki masy.....	0,3 - 199,9 g: 0,1 g; 200 - 2000 g: 1 g

Zmiany w tekście i parametrach technicznych zastrzeżone.

WSKAZÓWKI I INFORMACJE DOTYCZĄCE GOSPODARKI ŻYTYM OPAKOWANIEM

Żyute opakowanie należy przekazać na miejsce wyznaczone do składowania odpadu przez lokalny urząd.

UTYLIZACJA ŻYTYCH URZĄDZEŃ ELEKTRYCZNYCH I ELEKTRONICZNYCH



Ten symbol umieszczony na produkcie lub w jego dokumentacji przewodniej oznacza, że zużyte urządzenia elektryczne i elektroniczne nie mogą być wyrzucane wraz ze zwykłym odpadem komunalnym. Aby je prawidłowo utylizować, odnowić lub poddać recyklingowi, przekaż te wyroby do właściwych punktów zbiórki odpadów. W niektórych państwach Unii Europejskiej lub innych krajach europejskich można zwrócić produkt lokalnemu

sprzedawcy przy zakupie nowego produktu będącego jego odpowiednikiem. Prawidłowo utylizując produkt, pomagasz zachować cenne źródła surowców naturalnych i przeciwdziałasz ich negatywnemu wpływowi na środowisko naturalne i zdrowie ludzkie, który mógłby być wynikiem nieodpowiedniej utylizacji odpadów. Szczegółowych informacji udzieli najbliższy lokalny urząd lub najbliższy punkt zbiórki odpadów. Za nieprawidłową utylizację tego rodzaju odpadów mogą być nakładane kary zgodne z lokalnymi przepisami.

Dotyczy podmiotów gospodarczych z krajów Unii Europejskiej

Chcąc zutylizować urządzenia elektryczne i elektroniczne, zwróć się o potrzebne informacje do sprzedawcy lub dostawcy wyrobu.

Utylizacja wyrobów w krajach spoza Unii Europejskiej

Ten symbol obowiązuje w Unii Europejskiej. Aby zlikwidować ten produkt, należy uzyskać potrzebne informacje o prawidłowej utylizacji od odpowiednich urzędów lub od sprzedawcy.



Ten produkt spełnia wszelkie podstawowe wymogi dyrektywy UE, które go dotyczą.

LIKwidACJA ŻYTYCH BATERII



Baterie zawierają substancje, które są szkodliwe dla środowiska i dlatego nie należą do zwykłych odpadów komunalnych. Zużyte baterie należy oddać do odpowiedniego punktu zbiórki baterii.

Gravitational Acceleration Table by Cities
Tabuľka gravitačného zrýchlenia podľa miest
Tabuľka gravitačného zrýchlenia podľa miest
Gravitációs gyorsulási táblázat városonként
Tabela przyspieszeń grawitacyjnych według miasta
Таблица гравитационных ускорений по городам
Tablica gravitacijskog ubrzanja po gradovima
Πίνακας Επιτάχυνσης Βαρύτητας ανά Πόλη

City/Město/Mesto/Város/ Miasto/Город/Grad/Πόλη	Gravitational acceleration m/s² Gravitační zrýchlenie m/s² Gravitačné zrýchlenie m/s² Gravitációs gyorsulás m/s² Przyspieszenie grawitacyjne m/s² Гравитационное ускорение m/c² Gravitacijsko ubrzanje m/s² Επιτάχυνση βαρύτητας m/s²
Nikósie/Λευκωσία	9,797
Sevilla	9,799
Athens/Aθήνα	9,8
Catania	9,8
Madrid	9,8
Malaga	9,8
Cagliari	9,801
Lisabon	9,801
Valencia	9,801
Barcelona	9,803
Roma	9,803
Bologna	9,804
Lomnický štít (Vysoké Tatry)	9,804
Skopje	9,804
Florence	9,805
Marseille	9,805
Torino	9,805
Bern	9,806
Bordeaux	9,806
Genf/Genève	9,806
Innsbruck	9,806
Klagenfurt	9,806
Lausanne	9,806
Lugano	9,806
Milano	9,806
Padova	9,806
Zürich	9,807
Graz	9,807
Luzern	9,807
Lyon	9,807
München	9,807
Budapest	9,808
Istanbul	9,808
Linz	9,808
Nancy	9,809
Paris	9,809
Wien	9,809
Frankfurt am Main	9,81
Mannheim	9,81
Vranov nad Topľou	9,81
Bruxelles	9,811
Kraków	9,811
Lille	9,811
Wrocław	9,811
London	9,812
Warszawa	9,812

Amsterdam	9,813
Bremen	9,813
Brno	9,813
Hannover	9,813
Ostrava	9,813
Plzeň	9,813
Poznań	9,813
Dublin	9,814
Hamburg	9,814
Liberec	9,814
Praha	9,814
Gdańsk	9,815
Copenhagen	9,815
Glasgow	9,816
Stockholm	9,818
Bergen	9,819
Helsinki	9,819
Oslo	9,819
Stavanger	9,819
Trondheim	9,822

