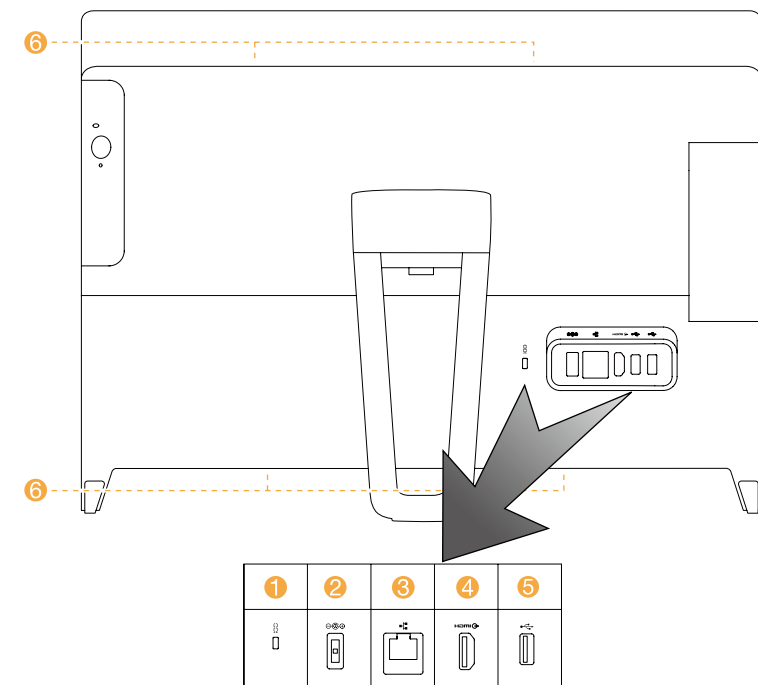


Widok komputera z tyłu



- 1 Mocowanie linki zabezpieczającej
- 2 Złącze zasilania
- 3 Złącze sieci Ethernet
- 4 Złącze HDMI-out ¹
- 5 Złącza USB 2.0 (2)
- 6 Otwory wentylacyjne

¹ Tylko wybrane modele.

Podłączanie do Internetu

Połączenie z Internetem wymaga zawarcia umowy z usługodawcą internetowym (ISP) oraz dodatkowego sprzętu. Usługodawcy ISP i ich oferty różnią się w poszczególnych krajach. Skontaktuj się z usługodawcą ISP, aby poznać ofertę dostępną w danym kraju. Komputer obsługuje połączenia sieci bezprzewodowej (tylko wybrane modele) lub przewodowej, która łączy komputer z innymi urządzeniami.

Przewodowe połączenie sieciowe

W przypadku sieci przewodowych podłącz jeden koniec kabla ethernetowego (nabywany osobno) do złącza sieci Ethernet w komputerze, a drugi koniec podłącz do routera sieciowego lub modemu szerokopasmowego. Skontaktuj się z usługodawcą ISP w celu uzyskania szczegółowych instrukcji konfiguracji.

UWAGA: Procedury instalacji modemu szerokopasmowego lub routera różnią się w zależności od producenta urządzenia. Postępuj zgodnie z instrukcjami producenta.

Bezprzewodowe połączenie sieciowe

W celu uzyskania dostępu do domowej sieci bezprzewodowej można użyć wbudowanej anteny Wi-Fi.

Aby połączyć komputer z siecią bezprzewodową:

Kliknij lub stuknij ikonę sieci, następnie wybierz nazwę routera. Kliknij lub stuknij opcję **Podłącz**, następnie postępuj zgodnie z instrukcjami wyświetlanymi na ekranie.

Przetestuj sieć bezprzewodową, otwierając przeglądarkę sieci Web i uzyskując dostęp do witryn internetowych.

Pomoc systemu Windows

Pomoc systemu Windows udostępnia szczegółowe informacje dotyczące korzystania z systemu operacyjnego Windows.

Aby uzyskać dostęp do pomocy systemu Windows, wykonaj następujące czynności:

Otwórz menu Start, a następnie kliknij lub stuknij pozycję **Wprowadzenie**, aby uzyskać więcej szczegółów.

Możesz także wpisać **Wprowadzenie** lub szukane hasło w polu wyszukiwania na pasku zadań. Uzyskasz sugestie i odpowiedzi na pytania dotyczące systemu Windows oraz najtrafniejsze wyniki wyszukiwania z komputera i z Internetu.

Aby przeprowadzić odzyskiwanie systemu po wystąpieniu poważnego błędu w systemie Windows 10, kliknij lub naciśnij przycisk Start i wybierz kolejno **Ustawienia** → **Aktualizacja i zabezpieczenia** → **Odzyskiwanie**. Następnie postępuj zgodnie z instrukcjami na ekranie, aby odzyskać system.

OSTRZEŻENIE: System operacyjny Windows jest dostarczany przez firmę Microsoft Corporation. Należy z niego korzystać zgodnie z Umową Licencyjną Użytkownika Oprogramowania (EULA) zawartą między użytkownikiem i firmą Microsoft. W przypadku pytań dotyczących systemu operacyjnego należy kontaktować się bezpośrednio z firmą Microsoft.

Informacje dotyczące serwisu i pomocy technicznej

Poniżej opisano pomoc techniczną dostępną dla posiadanego produktu w okresie gwarancyjnym i w okresie eksploatacji produktu. Objasnienia warunków gwarancyjnych firmy Lenovo można znaleźć w Ograniczonej Gwarancji Lenovo. Szczegóły dotyczące uzyskiwania dostępu do pełnej treści gwarancji opisano w sekcji „Uwaga dotycząca Ograniczonej Gwarancji Lenovo” w dalszej części tego dokumentu. Nabywcy usług firmy Lenovo mogą znaleźć szczegółowe informacje w następujących warunkach i postanowieniach:

- Aktualizacje i rozszerzenia usług gwarancyjnych firmy Lenovo, przejdź do: <http://support.lenovo.com/lwsu>
- Usługi firmy Lenovo w zakresie ochrony przed skutkami wypadków, przejdź do: <http://support.lenovo.com/ladps>
- Pomoc techniczna online jest dostępna w całym okresie eksploatacji produktu pod adresem: <http://www.lenovo.com/support>

Korzystanie z innych podręczników

Na komputerze znajduje się Przewodnik po ważnych informacjach o produkcie. Aby uzyskać dostęp do tego przewodnika, wykonaj następujące czynności:

1. Otwórz menu Start, a następnie kliknij lub naciśnij pozycję **Lenovo Companion**. Jeśli aplikacja Lenovo Companion nie jest wyświetlana w menu Start, kliknij lub naciśnij pozycję **Wszystkie aplikacje**, aby wyświetlić wszystkie programy, a następnie kliknij lub naciśnij pozycję **Lenovo Companion**.
2. Kliknij lub naciśnij **Support** (Pomoc techniczna) → **User Guide** (Podręcznik użytkownika).

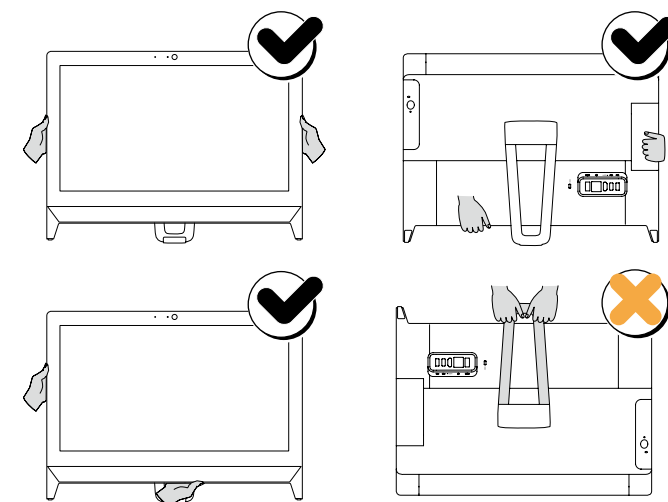
Modele bez preinstalowanych systemów operacyjnych i klientów infrastruktury VDI (Virtual Desktop Infrastructure):

Przejdź do witryny pomocy technicznej firmy Lenovo, aby uzyskać dostęp do podręczników. Dodatkowe informacje zawiera sekcja „Pobieranie podręczników”.

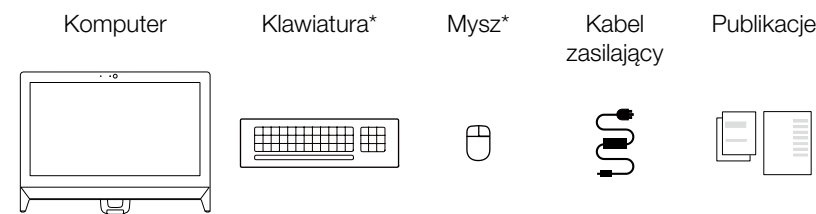
Pobieranie podręczników

Najnowsze publikacje elektroniczne dotyczące tego komputera są dostępne w witrynie pomocy technicznej firmy Lenovo. Aby pobrać publikacje, przejdź do witryny: www.lenovo.com/UserManuals.

Przenoszenie komputera



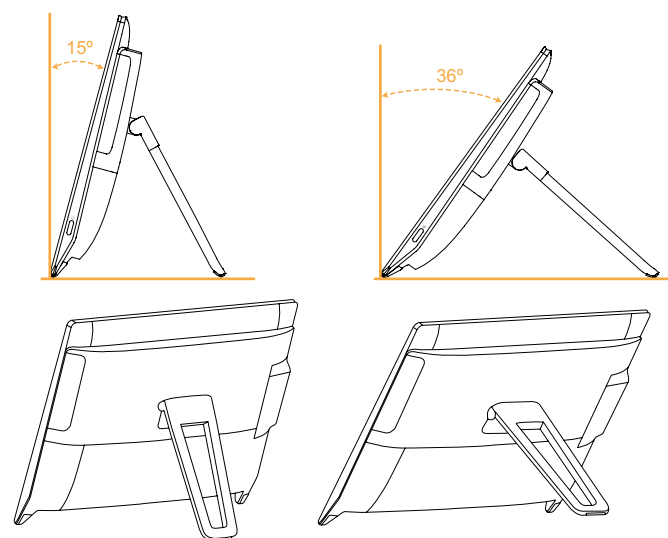
1 Odpakuj



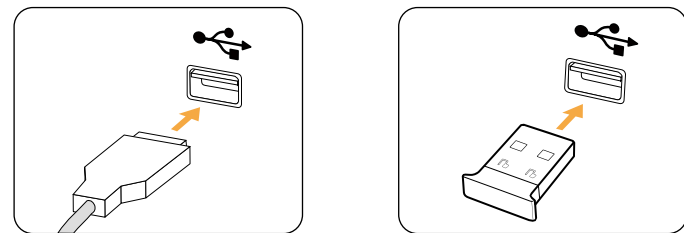
* Tylko wybrane modele.

1. Niektóre modele mogą zawierać elementy, które nie zostały wymienione.
2. Opisy w niniejszym przewodniku mogą nie odpowiadać danemu komputerowi ze względu na różnice modelu i konfiguracji.
3. Konstrukcja i specyfikacje produktu mogą ulegać zmianie bez powiadamiania.

2 Wyreguluj podstawę komputera

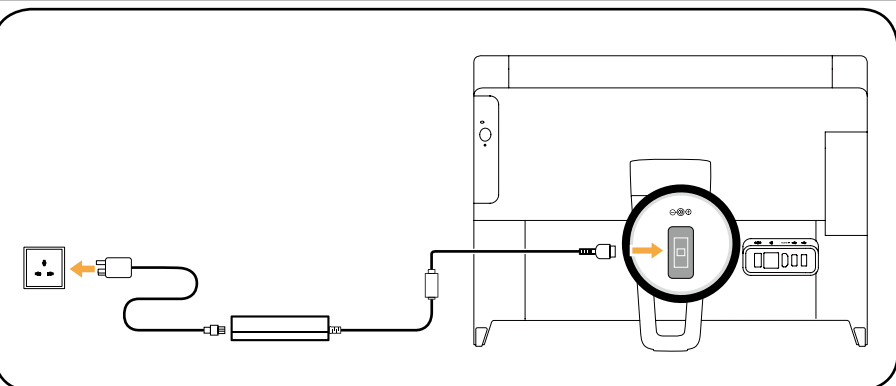


3 Podłącz klawiaturę i mysz

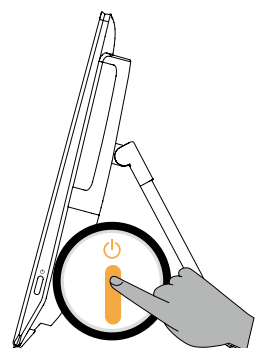


UWAGA: Jeśli komputer jest wyposażony w bezprzewodową klawiaturę lub mysz, podłącz je zgodnie z instrukcją instalacji tych urządzeń.

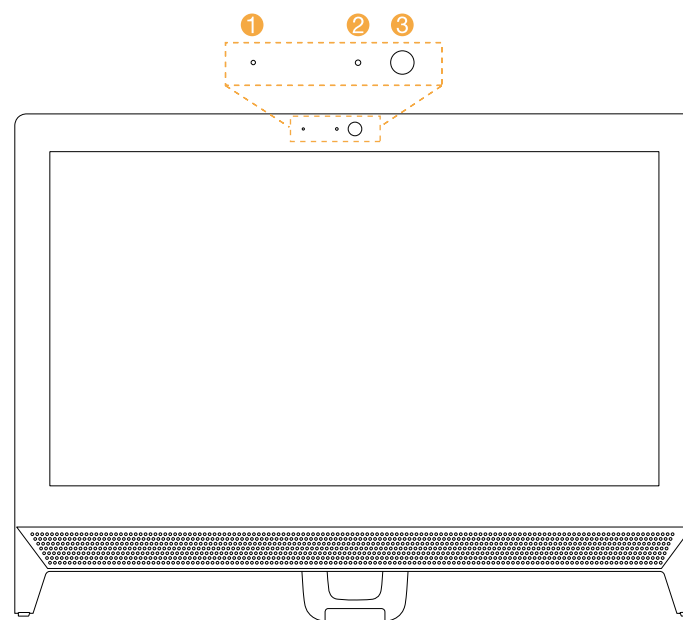
4 Podłącz kabel zasilający



5 Włącz komputer



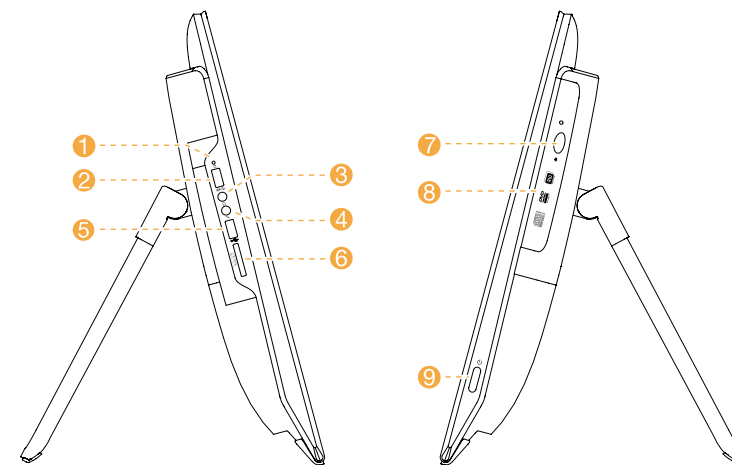
Widok komputera z przodu



- 1 Wbudowany mikrofon
- 2 Kontrolka LED kamery
- 3 Wbudowana kamera

OSTRZEŻENIE: Nie blokuj otworów wentylacyjnych w obudowie komputera. Zablockowane wyloty powietrza mogą powodować przegrzanie.

Widok komputera z lewej i prawej strony



- 1 Kontrolka dysku twardego
- 2 Złącze USB 3.0
- 3 Złącze słuchawek
- 4 Złącze mikrofonu
- 5 Złącze USB 2.0 lub 3.0
- 6 Czytnik kart pamięci
- 7 Przycisk wysuwania napędu optycznego¹
- 8 Napęd optyczny¹
- 9 Przycisk zasilania

¹ Tylko wybrane modele.

Poniższe informacje dotyczą komputerów firmy Lenovo typu C20: F0BB [C20-00 / Energy Star]

Lenovo, logo Lenovo oraz ideacentre to znaki towarowe firmy Lenovo w USA i/lub innych krajach. Windows to znak towarowy firm z grupy Microsoft. Nazwy innych firm, produktów i usług mogą być znakami towarowymi lub znakami usługowymi innych podmiotów.

© Copyright Lenovo 2015. KLAUZULA DOTYCZĄCA OGRANICZONYCH PRAW: Jeśli dane lub oprogramowanie są dostarczane zgodnie z przepisami amerykańskiej agencji rządowej GSA (General Services Administration), korzystanie, reprodukcja i rozpowszechnianie podlegają ograniczeniom wynikającym z kontraktu nr GS-35F-05925.

