

***Yunmai***

Masażer Yunmai EasePro  
YMFG-M403  
Instrukcja obsługi

## Zasady bezpieczeństwa

Przed rozpoczęciem użytkowania produktu należy dokładnie przeczytać niniejszą instrukcję i zachować ją w bezpiecznym miejscu.



### Ostrzeżenie

1. Zabrania się używania tego produktu w okolicach głowy, twarzy, łokci, kolan i innych stawów, kręgosłupa i innych części kostnych o mniejszym pokryciu mięśniowym.
2. Nie wolno używać tego produktu w bocznych, przednich i tylnych odcinkach kręgosłupa szyjnego, aby uniknąć uszkodzenia zatoki szyjnej, co może prowadzić do omdlenia i zatrzymania akcji serca.
3. Zabrania się stosowania tego produktu w okolicy pachy, przyśrodkowej strony górnej części ramienia, przyśrodkowej strony obojczyka, przyśrodkowej strony stawu łokciowego, dołu podkolanowego z tyłu kolana, brzucha, okolicy nerek, narządów płciowych i innych wrażliwych części z gęstymi nerwami i naczyniami krwionośnymi.
4. Pacjentom z kamicą nerkową, kamicą moczowodową, kamicą pęcherza moczowego, kamicą dróg moczowych, zakażeniem dróg moczowych i innymi chorobami układu moczowego nie wolno stosować tego produktu poniżej brzucha.
5. Zabrania się stosowania tego produktu w obszarze ciała z siniakami, bólem, ranami powierzchniowymi, miejscową gorączką, dyskomfortem związanym z obrzękiem, ostrym zapaleniem, skurczem mięśni, uszkodzeniem mięśni, ostrym zwichnięciem, stłuczeniem i nadwyrężeniem.
6. W przypadku wystąpienia gorączki, nudności, wymiotów, bólu mięśni i osłabienia po intensywnych ćwiczeniach, nie wolno stosować tego produktu i należy natychmiast zasięgnąć porady lekarza.
7. Pacjenci z następującymi chorobami nie mogą stosować tego produktu: choroby układu krążenia i naczyniowo-mózgowego, choroby układu krwionośnego, zaburzenia krzepnięcia, plamica małopłytkowa, blaszka miażdżycowa szyi, żylaki, zakrzepica żylna, nowotwory, guzy, choroby psychiczne.

8. Pacjentom ze złamaniami lub gwoździami/śrubami wewnętrznymi nie wolno stosować tego produktu.
9. Zabrania się używania tego produktu podczas wykonywania precyzyjnych czynności lub prowadzenia pojazdów.
10. Nie należy używać tego produktu w sposób ciągły przez dłuższy czas, aby zapobiec uszkodzeniu mięśni spowodowanemu nadmiernym masażem.
11. Nie należy używać tego produktu w wilgotnym środowisku. Używać i ładować w temperaturze 0 ~ 40 °C.
12. Produkt należy trzymać z dala od wody, ognia i środowiska sprzyjającego korozji, aby nie wpływać na wydajność baterii.
13. Nie należy samodzielnie naprawiać, demontować ani modyfikować produktu. Do ładowania należy używać jedynie oryginalnych ładowarek dostarczanych przez naszą firmę.
14. Nie należy używać tego produktu podczas ładowania.
15. Po zakończeniu ładowania należy wyjąć wtyczkę w odpowiednim czasie. Jeśli produkt nie był używany przez dłuższy czas, należy go wcześniej naładować przed ponownym użyciem.

Pistolet do masażu powięzi Yunmai (MVFG) może pomóc ciału zmniejszyć nacisk i zmęczenie, złagodzić ból i dyskomfort mięśni oraz poprawić wydajność sportową, jednak nie może zastąpić funkcji profesjonalnego sprzętu medycznego. Masażer nie ma wpływu na utratę wagi, nie leczy chorób i nie rozwiązuje problemów medycznych. Nie przysługuje odszkodowanie za wypadki medyczne spowodowane przez niewłaściwe użytkowanie lub użytkowanie w przypadku choroby, która wyklucza stosowanie tego produktu.

## Środki ostrożności

1. Produkt został wcześniej naładowany do około 60%-80% mocy przed opuszczeniem fabryki i może być używany bez ładowania po otwarciu.
2. Podczas pracy urządzenia nie należy wkładać palców, włosów ani innych części ciała w pobliże styku głowicy masującej i urządzenia, aby uniknąć obrażeń.
3. Nie należy blokować ani wkładać ciał obcych do otworu montażowego głowicy masującej i interfejsu ładowania, gdyż może to spowodować oparzenie, porażenie prądem elektrycznym lub pożar w wyniku zwarcia.
4. Nie należy moczyć produktu w wodzie ani innych płynach.

## Informacje o ograniczeniu stosowania

Aby uniknąć wypadków, produkt ten nie może być używany przez osoby powyżej 80 roku życia lub osoby niepełnoletnie. Jeśli spełniony jest którykolwiek z poniższych warunków, przed użyciem produktu należy skonsultować się z chirurgiem lub lekarzem i używać go wyłącznie za jego zgodą.

Lista osób, które nie powinny stosować masażera:

Kobiety w ciąży i w połogu.

Osoby powyżej 60 roku życia.

Osoby z zespołem rabinomiolizy.

Osoby z utratą kończyn lub/i wysokim stopniem paraplegii.

Osoby z rozrusznikiem serca i stentem.

Osoby, które w ciągu 12 miesięcy przeszły jakąś operację.

Osoby z chorobami ortopedycznymi, takimi jak nieprawidłowy stan kręgosłupa, stawów i kości, osteoporoza, spondyloza szyjna, przepuklina krążka lędźwiowego i inne.

Osoby z zaburzeniami percepcji kończyn i ograniczoną sprawnością ruchową spowodowaną chorobą i/lub wiekiem.

Osoby z powikłaniami spowodowanymi innymi chorobami organizmu, takimi jak neuropatia lub uszkodzenie siatkówki.

Pacjenci z kamicą nerkową, kamicą moczowodową, kamicą pęcherza moczowego, kamicą dróg moczowych, zakażeniem dróg moczowych i innymi chorobami układu moczowego.

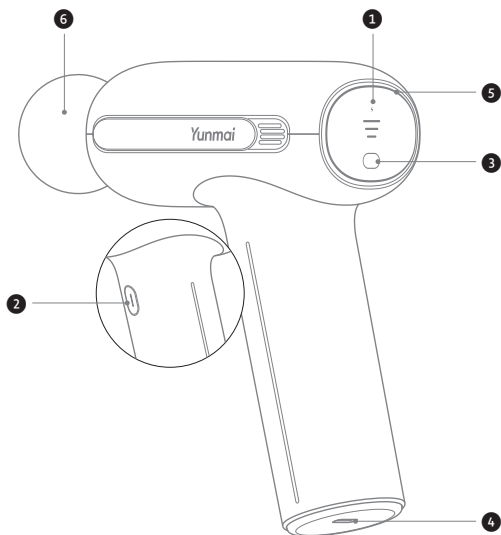
W przypadku nieprawidłowości i awarii:

1. Unikaj bicia, potrząsania i uderzania produktu. Silne uderzenia mogą spowodować uszkodzenie części urządzenia i spowodować nieprawidłowe działanie masażera. W przypadku wystąpienia powyższej sytuacji należy w odpowiednim czasie skontaktować się z centrum obsługi klienta. Długotrwałe, ciągłe użytkowanie tego produktu może spowodować wzrost temperatury powierzchni urządzenia i jego uszkodzenie. Nie należy używać go w sposób ciągły przez dłuższy czas.

2. W przypadku wystąpienia nagrzania, dymu tytoniowego lub nadmiernego brzęczenia urządzenia należy natychmiast zaprzestać jego używania i skontaktować się z centrum obsługi klienta w celu uzyskania odpowiednich rozwiązań.

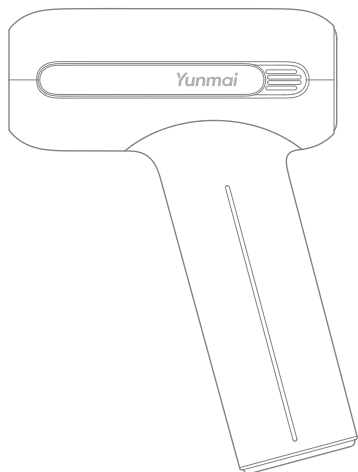
3. Jeśli w trakcie użytkowania urządzenia wystąpi wysoka temperatura, deformacja, rozszerzenie i wyciek z baterii, należy natychmiast zaprzestać jego użytkowania i skontaktować się z centrum obsługi klienta.

## Wygląd produktu



- |  |                                   |
|--|-----------------------------------|
| 1 Wyświetlacz cyfrowy                      | 2 Przycisk włączający/wyłączający |
| 3 Przycisk funkcyjny                       | 4 Port ładowania                  |
| 5 Pierścień wskaźnika intensywności masażu |                                   |
| 6 Głowica masująca                         |                                   |

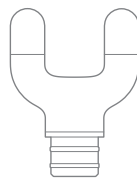
## Lista i opis akcesoriów



Pistolet do masażu



Główica kulowa



Główica w kształcie litery U



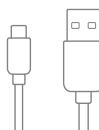
Główica pocisku



Główica płaska



Instrukcja obsługi



Kabel do ładowania

- Główica kulowa:  
odpowiednia do masażu ramion, talii, rąk, pośladków, ud, łydek i innych dużych grup mięśni.
- Główica w kształcie litery U:  
odpowiednia do masażu dolnej części kręgosłupa, obu stron kręgosłupa, łydek.
- Główica pocisku:  
odpowiednia do oddziaływania na głębsze tkanki i obszary wymagające wzmocnienia, np. meridiany, dłonie lub podeszwy stóp.
- Główica płaska:  
nadaje się do rozluźnienia wszystkich obszarów mięśniowych.

## Instrukcja użytkowania



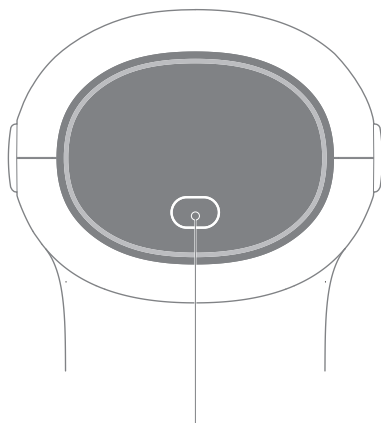
Włączanie /  
wyłączanie

### (1) Włączanie / wyłączanie

Włącz: naciśnij przycisk włącz / wyłącz i przytrzymaj przez 2 sekundy do momentu zaświecenia się wyświetlacza.

Wyłącz: naciśnij przycisk włącz / wyłącz i przytrzymaj przez 1 sekundę, wyświetlacz zgaśnie i wyłączy się.

Przywrócenie ustawień fabrycznych: po włączeniu przytrzymaj przycisk włącz /wyłącz przez 10 sekund, aby przywrócić ustawienia fabryczne.



Zmiana poziomu /  
zatrzymanie

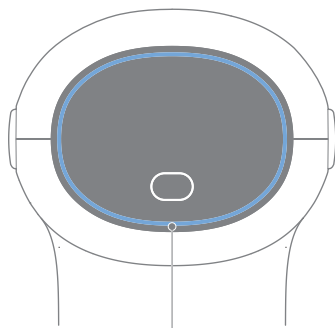
## (2) Zmiana poziomu / zatrzymanie

a.Zmiana poziomu: jeden przycisk funkcyjny do zmiany poziomu masażu, według kolejności 1,2,3.

b.Zatrzymanie: podwójne kliknięcie przycisku funkcyjnego zatrzymuje urządzenie, kliknij ponownie aby wznowić pracę urządzenia. Jeżeli w przeciągu dwóch minut nie zostanie wykonana żadna operacja, urządzenie wyłączy się automatycznie.

## (3) Pierścień wskaźnika intensywności masażu

Świeci się, gdy użytkownik naciska na mięsień, różne kolory lampki wskazują aktualną intensywność masażu, użytkownik może dostosować intensywność zgodnie ze wskazaniem lampki kontrolnej.



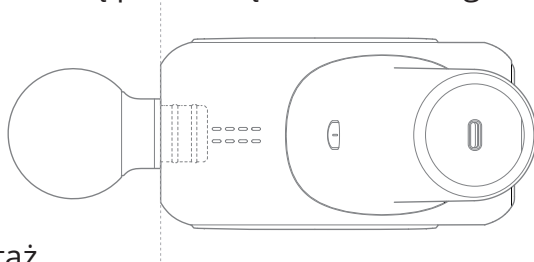
Pierścień wskaźnika intensywności masażu

Jasnoniebieski	mała siła, lekki masaż
Niebieski	optymalna siła, normalny masaż
Czerwony	zbyt duża siła nacisku, zmniejsz siłę nacisku



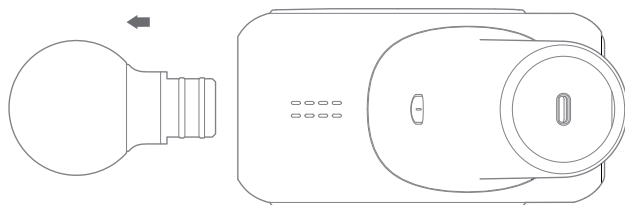
#### (4) Montaż

Aby zamocować głowicę masującą, należy włożyć jej uchwyt w okrągły otwór w miejscu do mocowania, mocno dociskając do dołu, równo z linią pokazaną dla montażu głowicy masującej.



#### (5) Demontaż

Aby zdjąć głowicę masującą, należy ją przytrzymać i wyciągnąć pionowo, jednocześnie wysuwając ją z miejsca do mocowania.



#### Uwaga!

Upewnij się że urządzenie jest wyłączone przy zdejmowaniu głowicy. Montaż i demontaż należy wykonywać przy wyłączonym urządzeniu. Nie uruchamiaj urządzenia, dopóki nie upewnisz się, że głowica masująca jest zamontowana stabilnie. Nie należy regulować ani demontować głowicy podczas pracy urządzenia.

Urządzenie nie może być użytkowane podczas ładowania. Stała świecąca dioda oznacza pełne naładowanie urządzenia, po naładowaniu należy odłączyć kabel ładowania.

Podstawowe parametry urządzenia

Nazwa produktu: Masażer Yunmai EasePro

Model produktu: YMFG-M403

Masa netto: 600g

Pojemność akumulatora: 2600mAh

Wejście znamionowe: 5V/9V 2A

Tryb zasilania: akumulator litowy

Wymiary produktu: 170×128×60mm

Zastosowanie: Osoby od 18 roku życia

Czyszczenie i konserwacja

- 1.Regularnie wycieraj korpus urządzenia i głowice masujące czystą i lekko wilgotną miękką ściereczką i mokrym ręcznikiem, a następnie osusz je suchą ściereczką i ręcznikiem papierowym.
- 2.Nie należy używać wody do mycia ani wystawiać głowic masujących na działanie promieni słonecznych.
- 3.Podczas czyszczenia należy upewnić się, że wyłącznik zasilania jest wyłączony, a wtyczka do ładowania wyjęta.
- 4.Do wycierania korpusu urządzenia nie należy używać roztworów żrących, w przeciwnym razie może to spowodować awarię urządzenia lub jego pęknięcie i odbarwienie.
- 5.Produkt należy przechowywać w chłodnym i suchym miejscu. Nie należy przechowywać urządzenia w środowisku o wysokiej temperaturze powyżej 40°C i niskiej poniżej -5°C.

## Środki ostrożności

1. Przed przystąpieniem do ładowania sprawdź, czy styki urządzenia są czyste.
2. Nigdy nie pozostawiaj urządzenia podczas użytkowania i ładowania bez nadzoru.
3. Zadbaj o to, aby w sytuacji awaryjnej móc szybko odłączyć urządzenie od źródła zasilania.
4. Nigdy nie wystawiaj urządzenia na działanie wysokiej temperatury.
5. Ładuj urządzenie w miejscu suchym i dobrze wentylowanym z dala od materiałów łatwopalnych, zachowaj wolną przestrzeń min. 1m od innych obiektów.
6. Nigdy nie zakrywaj urządzenia podczas ładowania.
7. Nigdy nie używaj zasilacza, stacji ładowania, kabli itp. bez rekomendacji i atestu producenta.
8. Zadbaj o swoje mienie, urządzenie wyposażone jest w ogniwa, które są trudne do ugaszenia, wyposaż się w płachtę gaśniczą.

## Ochrona środowiska



Zużyty sprzęt elektroniczny oznakowany zgodnie z dyrektywą Unii Europejskiej, nie może być umieszczany łącznie z innymi odpadami komunalnymi. Podlega on selektywnej zbiórce i recyklingowi w wyznaczonych punktach. Zapewniając jego prawidłowe usuwanie, zapobiegasz potencjalnym, negatywnym konsekwencjom dla środowiska naturalnego i zdrowia ludzkiego. System zbierania zużytego sprzętu zgodny jest z lokalnie obowiązującymi przepisami ochrony środowiska dotyczącymi usuwania odpadów. Szczegółowe informacje na ten temat można uzyskać w urzędzie miejskim, zakładzie oczyszczania lub sklepie, w którym produkt został zakupiony.

**CE** Produkt spełnia wymagania dyrektyw tzw. Nowego Podejścia Unii Europejskiej (UE), dotyczących zagadnień związanych z bezpieczeństwem użytkownika, ochroną zdrowia i ochroną środowiska, określających zagrożenia, które powinny zostać wykryte i wyeliminowane.

Niniejszy dokument jest tłumaczeniem oryginalnej instrukcji obsługi, stworzonej przez producenta.

Produkt należy regularnie konserwować (czyścić) we własnym zakresie lub przez wyspecjalizowane punkty serwisowe na koszt i w zakresie użytkownika. W przypadku braku informacji o koniecznych akcjach konserwacyjnych cyklicznych lub serwisowych w instrukcji obsługi, należy regularnie, minimum raz na tydzień oceniać odmiennosć stanu fizycznego produktu od fizycznie nowego produktu. W przypadku wykrycia lub stwierdzenia jakiegokolwiek odmiennosć należy pilnie podjąć kroki konserwacyjne (czyszczenie) lub serwisowe. Brak poprawnej konserwacji (czyszczenia) i reakcji w chwili wykrycia stanu odmiennosć może doprowadzić do trwałego uszkodzenia produktu. Gwarant nie ponosi odpowiedzialności za uszkodzenia wynikające z zaniedbania.

Szczegółowe informacje o warunkach gwarancji dystrybutora /  
producenta dostępne na stronie internetowej  
<https://serwis.innpro.pl/gwarancja>

## **Akumulator LI-ION**

Urządzenie wyposażone jest w akumulator LI ION (litowo-jonowy), który z uwagi na swoją fizyczną i chemiczną budowę starzeje się z biegiem czasu i użytkowania. Producent określa maksymalny czas pracy urządzenia w warunkach laboratoryjnych, gdzie występują optymalne warunki pracy dla urządzenia, a sam akumulator jest nowy i w pełni naładowany. Czas pracy w rzeczywistości może się różnić od deklarowanego w ofercie i nie jest to wada urządzenia a cecha produktu. Aby zachować maksymalną żywotność akumulatora, nie zaleca się go rozładowywać do poziomu poniżej 3,18V lub 15% ogólnej pojemności. Niższe wartości, jak np. 2,5V dla ogniwa uszkadzają je trwale i nie jest to objęte gwarancją. W przypadku zaniechania używania akumulatora lub całego urządzenia przez czas dłuższy niż jeden miesiąc należy akumulator naładować do 50% i sprawdzać cyklicznie co dwa miesiące poziom jego naładowania. Przechowuj akumulator i urządzenie w miejscu suchym, z dala od słońca i ujemnych temperatur.

## **Akumulator LIPO**

Urządzenie wyposażone jest w akumulator LI PO (litowo-polimerowy), który z uwagi na swoją fizyczną i chemiczną budowę starzeje się z biegiem czasu i użytkowania. Producent określa maksymalny czas pracy urządzenia w warunkach laboratoryjnych, gdzie występują optymalne warunki pracy dla urządzenia, a sam akumulator jest nowy i w pełni naładowany. Czas pracy w rzeczywistości może się różnić od deklarowanego w ofercie i nie jest to wada urządzenia a cecha produktu. Aby zachować maksymalną żywotność akumulatora, nie zaleca się go rozładowywać do poziomu poniżej 3,5V lub 5% ogólnej pojemności. Niższe wartości, jak np 3,2V dla ogniwa uszkadzają je trwale i nie jest to objęte gwarancją. W przypadku zaniechania używania akumulatora lub całego urządzenia przez czas dłuższy niż jeden miesiąc należy akumulator naładować do 50% i sprawdzać cyklicznie co dwa miesiące poziom jego naładowania. Przechowuj akumulator i urządzenie w miejscu suchym, z dala od słońca i ujemnych temperatur.