



PL

Wprowadzenie: Dziękujemy za wybór produktu be quiet! Instrukcja przeprowadzi Cię przez proces montażu. Jeśli napotkasz jakieś problemy w trakcie instalacji, skontaktuj się z naszym serwisem poprzez wiadomość e-mail na adres: serwis@listan.pl. Pamiętaj jednak, że be quiet! nie ponosi odpowiedzialności za uszkodzenia spowodowane problemami z kompatybilnością.

Gwarancja:

- 3 lata gwarancji producenta dla klienta końcowego (tylko pierwszy zakup u autoryzowanego dystrybutora be quiet!).
- Rozpatrzenie gwarancji jest możliwe jedynie na podstawie dołączonej kopii dowodu zakupu u autoryzowanego dystrybutora be quiet!
- Jakiegokolwiek manipulacje i zmiany w budowie, jak również uszkodzenia powstałe w wyniku mechanicznych działań zewnętrznych prowadzą do całkowitej utraty gwarancji
- Obowiązujące Ogólne warunki gwarancji na nasze produkty można znaleźć pod adresem www.bequiet.com

LISTAN Poland Sp. z o.o. | Astrum Business Park | Łopuszańska 95 | 02-457 Warsaw | Poland

Na terenie Polski szersze wsparcie mogą Państwo uzyskać pod adresem e-mail: serwis@listan.pl

! Rekomendujemy demontaż coolera przed transportem.



www.bequiet.com/bk037

- EN » Product information for this CPU cooler
- DE » Produktinformationen zu diesem CPU-Kühler
- FR » Informations produit pour ce système de refroidissement
- ES » Información del producto para este refrigerador de CPU
- PL » Informacje produktowe dla tego coolera CPU
- NL » Engelstalige productinformatie voor deze processorkoeler
- SE » Produktinformation för den här processorkylaren, på engelska
- RU » Подробная информация о данном кулере для процессора
- TW » 此CPU散熱器的產品資訊
- CN » 此CPU散熱器的产品信息
- JP » 製品情報 (クーラー)

V1/23

ZAWARTOŚĆ

	Nazwa części	Ilość
1	Dark Rock Elite Cooler CPU	1
2	Silent Wings Wentylator 135mm	1
3	Przedni wentylator Silent Wings 135mm	1
4	Backplate Intel	2
5	Wsporniki montażowe Intel	2
6	Krotkie mostki montażowe AMD	2
7	Nakretki dystansowe Intel A	4

	Nazwa części	Ilość
8	Nakretki dystansowe AMD	4
9	Sruby do mocowanie wspornika montażowego	4
10	Sruby backplate Intel	4
11	Sruby backplate AMD	4
12	O-ringi	4
13	Pasta termoprzewodząca	1
14	Śrubokręt krzyżak	1

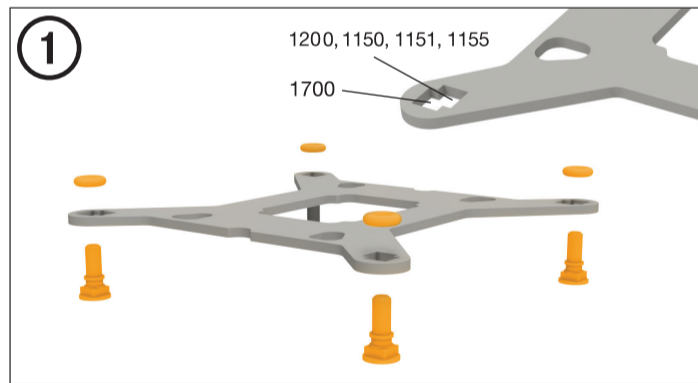
DARK ROCK ELITE

be quiet!

Intel: LGA 1700 / 1200 / 1150 / 1151 / 1155

Potrzebne są do tego następujące części:

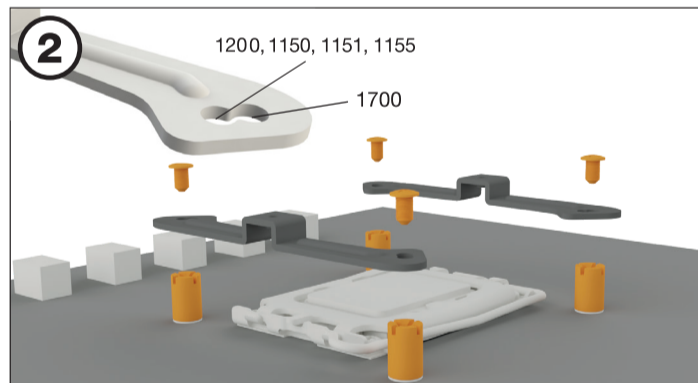
Dark Rock Elite Cooler CPU (1), 1x Silent Wings Wentylator 135mm (2), 1x Przedni wentylator Silent Wings 135mm (3), Backplate Intel (4), 2x Wsporniki montażowe Intel (5), 4x Nakretki dystansowe Intel A (7), 4x Sruby do mocowanie wspornika montażowego (9), 4x Sruby backplate Intel (10), 4x O-ringi (12), 1x Pasta termoprzewodząca (13), 1x Śrubokręt krzyżak (14)



Montaż backplate

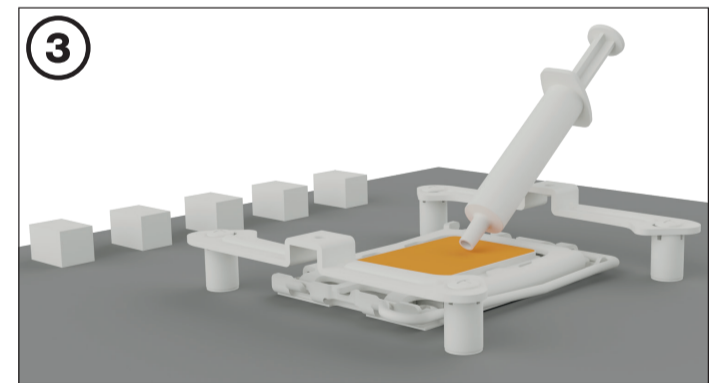
Umieścić śruby Intel backplate w wycięciach znajdujących się z tyłu backplate Intel. Zwrócić uwagę, aby pokrywały się z otworami wywierconymi dla każdego gniazda.

Aby zamocować śruby tylnej płyty na backplate Intel, użyć o-ringi. Po zakończeniu montażu backplate Intel dla odpowiedniego gniazda Intel umieścić go pod płytą główną. Upewnić się, że śruby backplate są dokładnie umieszczone w otworach płyty głównej.



Montaż wsporników montażowych

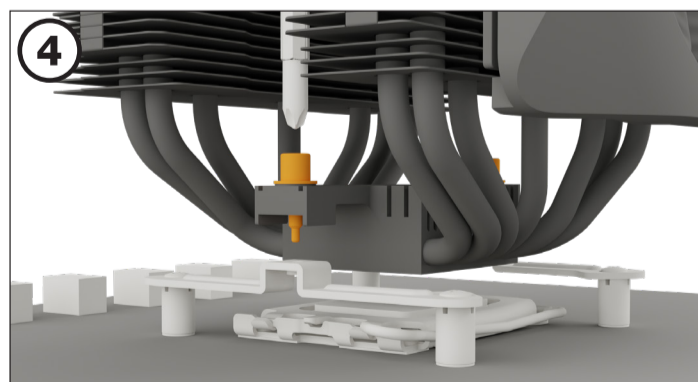
Przykręcić nakrętkę dystansową Intel A do poprzednio umieszczonej płyty backplate Intel. Następnie umieścić wsporniki montażowe Intel nad nakrętkami dystansowymi Intel A i przymocować je za pomocą śrub mocujących wspornik montażowy. Możesz do tego użyć dowolnego śrubokręta krzyżakowego.



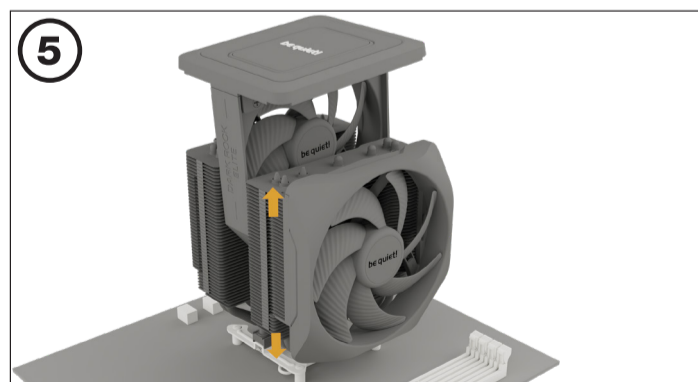
Montaż coolera CPU

Najpierw zdejmij folię ochronną ze spodu coolera. Rozprowadź pastę termoprzewodzącą na powierzchnię procesora. Dostarczona ilość wystarcza na jedno lub dwa zastosowania.

Uwaga: dostarczona pasta termoprzewodząca nie nadaje się do spożycia przez ludzi. W razie połknięcia wypij dużą ilość wody i niezwłocznie zasięgnij porady lekarza. Przechowuj w miejscu niedostępnym dla dzieci. Unikaj kontaktu ze skórą i oczami.



Umieścić cooler na module procesora. Następnie przykręcić mostek montażowy naprzemiennie. Możesz do tego użyć dowolnego śrubokręta krzyżakowego.

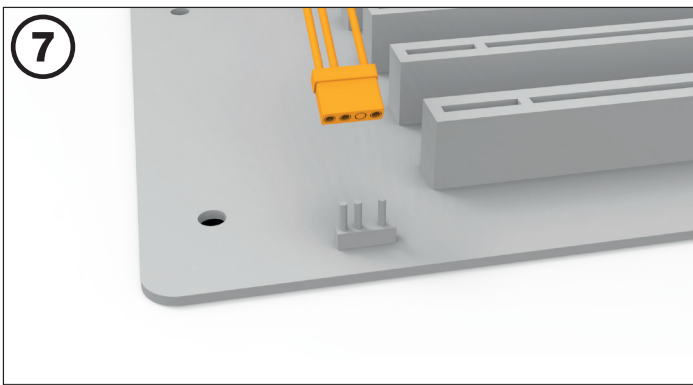


Wyśrodkuj wentylator Silent Wings 135mm od góry. Następnie wsuń go we wnękę między radiatorami i mocno dociśnij. Podłącz oba wentylatory kablem Y. Możesz regulować wysokość przedniego wentylatora Silent Wings 135mm, przesuwanym go w górę i w dół.

! Zdejmij górną pokrywę, aby wyjąć wentylator Silent Wings 135mm. Oddziel oba wentylatory od siebie, wyciągając kabel Y. Wypchnij przedni wentylator Silent Wings 135mm od dołu do góry z systemu szyn, aby go wyjąć.



Dark Rock Elite ma tryb cichy (Q) i tryb wydajności (P). Tryb wpływa na maksymalną prędkość wentylatora i hałas podczas pracy. Aby zmienić tryb, najpierw zdejmij magnetyczną ramkę pokrywę górnej. Przesuń przełącznik, aby przełączać się między trybami.



Synchronizacja podświetlenia ARGB z płytą główną

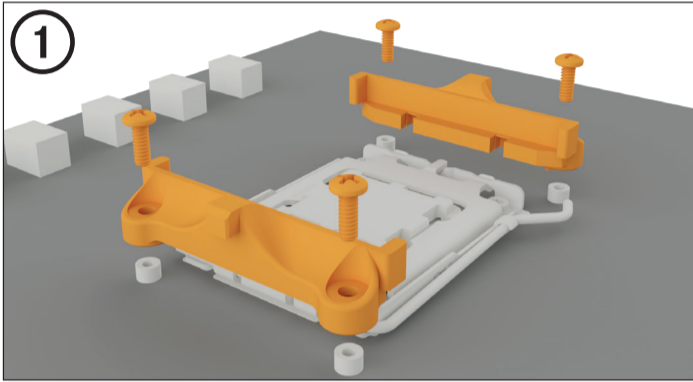
Dark Rock Elite umożliwia synchronizację podświetlenia ARGB bezpośrednio przez płytę główną. W tym celu wyłącz system przed instalacją. Następnie podłącz złącze ARGB do płyty głównej. Teraz podświetlenie ARGB jest kontrolowane przez oprogramowanie płyty głównej.

Uwaga: Złącze ARGB może być podłączone tylko do złącza 5V ARGB.

AMD: AM5 / AM4

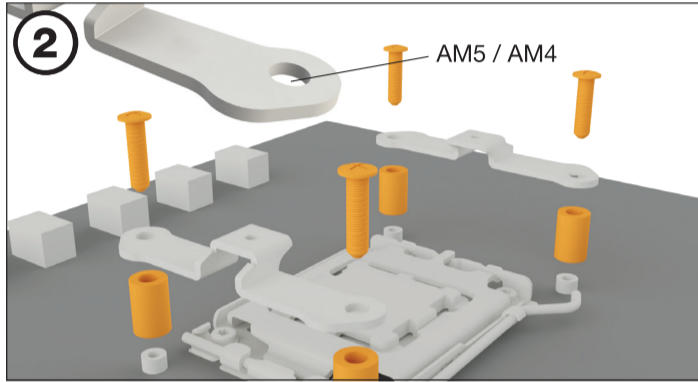
Potrzebne są do tego następujące części:

1x Dark Rock Elite Cooler CPU (1), 1x Silent Wings Wentylator 135mm (2), 1x Przedni wentylator Silent Wings 135mm (3), 2x Krotkie mostki montażowe AMD (6), 4x Nakretki dystansowe AMD (8), 4x Śruby backplate AMD (11), 1x Pasta termoprzewodząca (13), 1x Śrubokręt krzyżak (14)

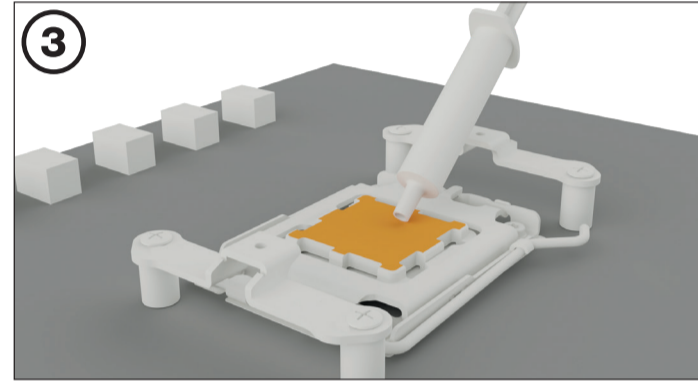


Instalacja ramy montażowej coolera

Przed montażem coolera należy zdjąć oba plastikowe uchwyty modułu retencyjnego AMD. Do dalszej instalacji coolera wymagany jest fabrycznie zamontowany backplate z tyłu płyty głównej.



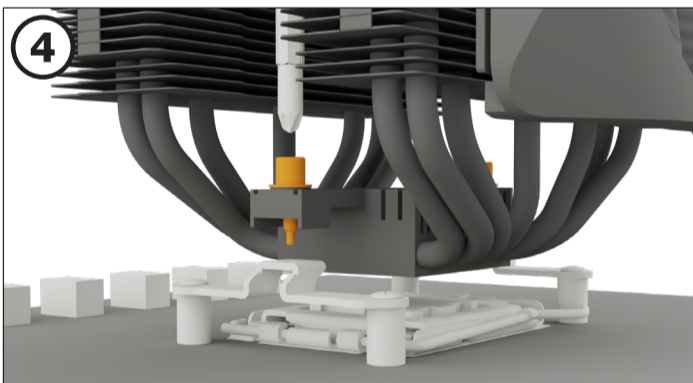
Umieść cztery nakretki dystansowe AMD na śrubach backplate wystających z przedniej strony i przymocować oba krotkie wsporniki montażowe AMD z pomocą śrub backplate AMD.



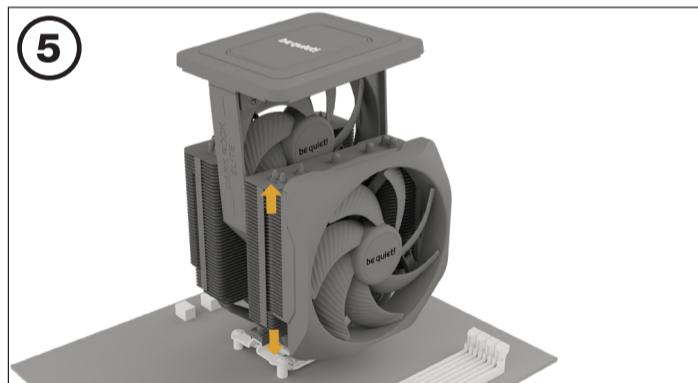
Montaż coolera CPU

Najpierw zdejmij folię ochronną ze spodu coolera. Rozprowadź pastę termoprzewodzącą na powierzchni procesora. Dostarczona ilość wystarcza na jedno lub dwa zastosowania.

Uwaga: dostarczona pasta termoprzewodząca nie nadaje się do spożycia przez ludzi. W razie połknięcia wypij dużą ilość wody i niezwłocznie zasięgnij porady lekarza. Przechowuj w miejscu niedostępnym dla dzieci. Unikaj kontaktu ze skórą i oczami.



Umieść cooler na module procesora. Następnie przykręć mostek montażowy naprzemiennie. Możesz do tego użyć dowolnego śrubokręta krzyżakowego.

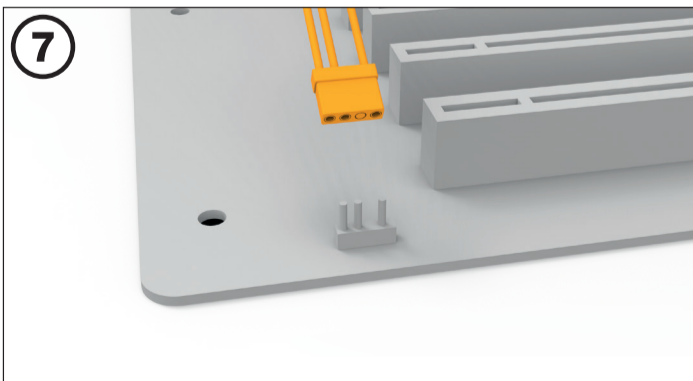


Wyśrodkuj wentylator Silent Wings 135mm od góry. Następnie wsuń go we wnękę między radiatorami i mocno dociśnij. Podłącz oba wentylatory kablem Y. Możesz regulować wysokość przedniego wentylatora Silent Wings 135mm, przesuwając go w górę i w dół.

! Zdejmij górną pokrywę, aby wyjąć wentylator Silent Wings 135mm. Oddziel oba wentylatory od siebie, wyciągając kabel Y. Wypchnij przedni wentylator Silent Wings 135mm od dołu do góry z systemu szyn, aby go wyjąć.



Dark Rock Elite ma tryb cichy (Q) i tryb wydajności (P). Tryb wpływa na maksymalną prędkość wentylatora i hałas podczas pracy. Aby zmienić tryby, najpierw zdejmij magnetyczną ramkę pokrywę górnej. Przesuń przełącznik, aby przełączyć się między trybami.



Synchronizacja podświetlenia ARGB z płytą główną

Dark Rock Elite umożliwia synchronizację podświetlenia ARGB bezpośrednio przez płytę główną. W tym celu wyłącz system przed instalacją. Następnie podłącz złącze ARGB do płyty głównej. Teraz podświetlenie ARGB jest kontrolowane przez oprogramowanie płyty głównej.

Uwaga: Złącze ARGB może być podłączone tylko do złącza 5V ARGB.