

- EN** HAND MIXER
Translation of the original manual
- CZ** RUČNÍ ŠLEHAČ
Návod k použití v originálním jazyce
- SK** RUČNÝ ŠĽAHAČ
Preklad pôvodného návodu
- HU** KÉZI HABVERŐ
Az eredeti útmutató fordítása
- PL** TRZEPACZKA RĘCZNA
Tłumaczenie oryginalnej instrukcji

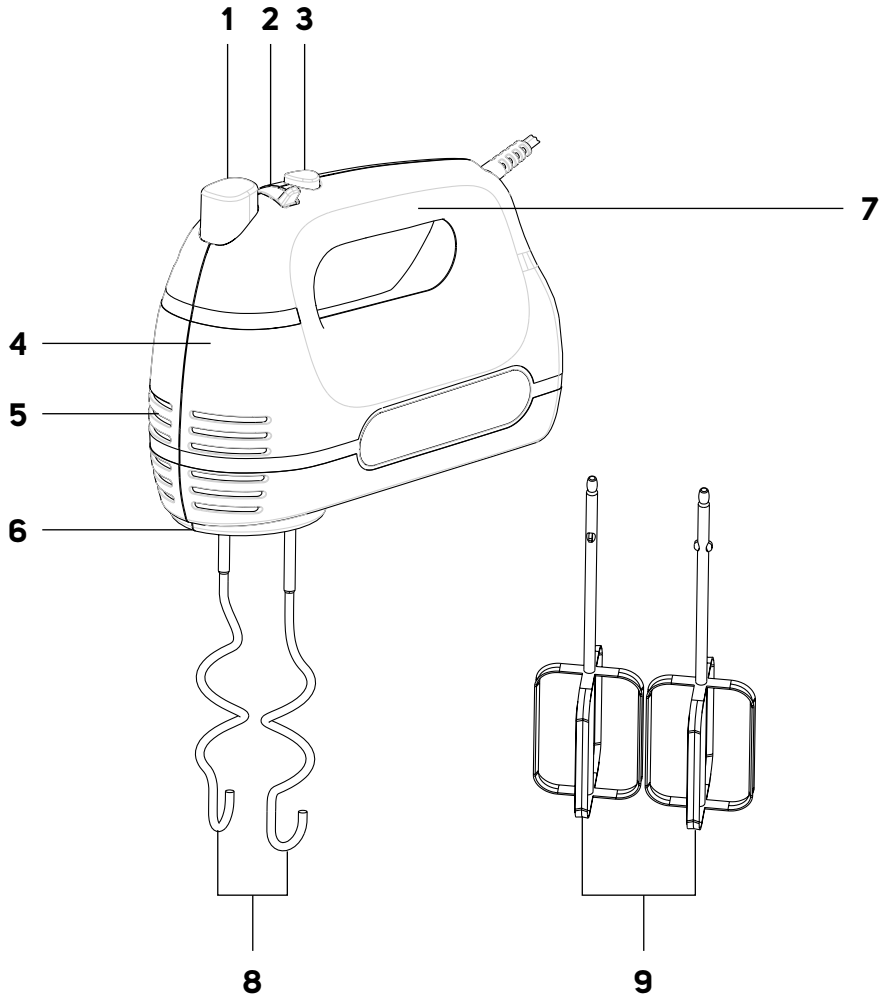


SMARTON
HOME ELECTRONICS

HM 300



A



Istotne wskazówki dotyczące bezpieczeństwa

PROSIMY UWAŻNIE PRZECZYTAĆ I ZACHOWAĆ NA PRZYSZŁOŚĆ.

- Z tego urządzenia nie mogą korzystać dzieci. Przechowuj urządzenie i kabel zasilający w miejscu niedostępnym dla dzieci.
- Z urządzenia mogą korzystać osoby o obniżonych zdolnościach fizycznych, percepcyjnych i umysłowych lub niewielkim doświadczeniu i wiedzy, o ile jest nad nimi sprawowany nadzór lub zostały one pouczone o korzystaniu z urządzenia w bezpieczny sposób i zdają sobie sprawę z ewentualnego niebezpieczeństwa.
- Dzieciom nie wolno bawić się urządzeniem.
- Dzieci nie powinny przeprowadzać czyszczenia i konserwacji wykonywanej przez użytkownika bez nadzoru.
- W przypadku uszkodzenia kabla zasilającego, jego wymianę należy zlecić wykwalifikowanemu serwisowi, aby zapobiec niebezpiecznym sytuacjom. Zabrania się używania urządzenia z uszkodzonym kablem zasilającym.



OSTRZEŻENIE:

Przy niewłaściwym użytkowaniu istnieje ryzyko obrażeń.

- Należy zachować ostrożność podczas obsługi osprzętu, zwłaszcza podczas montażu, demontażu i czyszczenia.
- Umyj nasadki w ciepłej wodzie z niewielką ilością detergentu kuchennego. Opłucz i wytrzyj do sucha. Postępuj zgodnie z instrukcją w rozdziale „Czyszczenie i konserwacja”.
- Zawsze odłączaj urządzenie od zasilania, gdy pozostawiasz je bez nadzoru oraz przed montażem, demontażem lub czyszczeniem.
- Wyłącz urządzenie i odłącz je od źródła zasilania przed wymianą akcesoriów lub dostępnych części, które poruszają się podczas użytkowania.
- To urządzenie służy do miksowania, ugniatania i ubijania produktów spożywczych. Nie używaj produktu do innych celów niż te, do których jest przeznaczony.
- Urządzenie jest przeznaczone wyłącznie do użytku domowego. Zabrania się używania urządzenia w środowisku przemysłowym lub na zewnątrz.
- Przed podłączeniem urządzenia do gniazdka sieciowego należy upewnić się, że napięcie znamionowe podane na etykiecie urządzenia odpowiada napięciu w gniazdku.
- Nie stawiaj urządzenia na lub w pobliżu kuchenki elektrycznej lub gazowej, na krawędzi stołu lub na niestabilnych powierzchniach. Urządzenie należy umieszczać wyłącznie na równej, suchej i stabilnej powierzchni.
- Używaj urządzenia tylko z oryginalnymi akcesoriami dostarczonymi wraz z nim.
- Przed włączeniem urządzenia zawsze upewnij się, że zdejmowalne nasadki są prawidłowo przymocowane do jednostki napędowej. Nigdy nie łącz różnych typów końcówek.
- Nie używaj urządzenia, jeśli masz mokre ręce.
- Nie zakrywaj otworów wentylacyjnych urządzenia.
- Nie uruchamiaj pustego urządzenia. Niewłaściwe korzystanie z urządzenia może niekorzystnie wpłynąć na jego trwałość.
- Urządzenie należy uruchamiać dopiero po zanurzeniu trzepaczek lub haków ugniatających w pojemniku ze składnikami. Trzymaj końcówki zanurzone w pojemniku na składniki, aby uniknąć rozpryskiwania.
- Należy unikać kontaktu z ruchomymi elementami urządzenia. Nie wkładaj rąk, widelców ani innych przedmiotów do pojemnika ze składnikami podczas miksowania i trzymaj włosy, odzież itp. z dala od obracających się części urządzenia. Jeśli widelec lub inny przedmiot wpadnie do pojemnika podczas mieszania, natychmiast wyłącz urządzenie.
- Podczas pracy z gorącymi płynami i produktami spożywczymi zachowaj szczególną ostrożność. Gorąca para lub rozpryskujące się gorące płyny i produkty spożywcze mogą powodować poparzenia. Ze względów bezpieczeństwa przed rozpoczęciem miksowania zaleca się schłodzenie gorących płynów i potraw. Nigdy nie mieszaj gorących potraw z płynami bezpośrednio w naczyniu umieszczonym na włączonej płytce grzejnej.
- W przypadku przetwarzania gorących produktów, zdejmowane końcówki mogą być gorące po użyciu.
- Jeśli żywność przyklei się do elementów obrotowych lub boków pojemnika, wyłącz urządzenie i odłącz je od gniazdka sieciowego. Upewnij się, że obracające się części przestały się obracać i zdemontuj końcówki. Wyczyść ściany pojemnika i akcesoria plastikową łopatką. Następnie należy ponownie prawidłowo zmontować urządzenie, podłączyć je do gniazda sieciowego i kontynuować mieszanie.
- Nie należy pozostawiać urządzenia włączonego przez dłużej niż 10 minut. Przed ponownym uruchomieniem odczekać, aż ostygnie.

- Przed wymianą akcesoriów, instalacją, demontażem, czyszczeniem lub przenoszeniem urządzenia należy je zawsze wyłączyć i wyjąć wtyczkę z gniazdka sieciowego, gdy nie jest używane lub pozostawione bez nadzoru. Przed demontażem i wymianą akcesoriów, które poruszają się podczas użytkowania, należy upewnić się, że obracające się części zostały zatrzymane.
- Utrzymuj urządzenie w czystości. Czyszczenie wykonuj zgodnie z instrukcjami zawartymi w rozdziale Czyszczenie i konserwacja. Nie zanurzaj silnika i kabla sieciowego w wodzie lub innej cieczy ani nie myj tych części pod bieżącą wodą. Końcówki przeznaczone są do krótkotrwałego kontaktu z artykułami spożywczymi (w tym z napojami), tj. maks. przez 4 godziny. Nie pozostawiaj ich zanurzonych np. w wodzie przez dłuższy czas, aby nie uszkodzić ich powierzchni.
- Zadbaj o to, aby wtyczka kabla sieciowego nie dostała się do kontaktu z wilgocią. Nie kładź na kablu sieciowym ciężkich przedmiotów. Zadbaj o to, aby przewód sieciowy nie zwisał przez krawędź stołu lub aby nie doszło do jego kontaktu z gorącymi powierzchniami.
- Odłącz urządzenie od gniazdka sieciowego, ciągnąc za wtyczkę, a nie za kabel. W przeciwnym razie mogłoby dojść do uszkodzenia kabla lub gniazdka.
- Nie używaj urządzenia, jeśli nie działa ono prawidłowo lub wykazuje oznaki uszkodzenia. Aby uniknąć niebezpiecznych sytuacji, nie naprawiaj ani nie modyfikuj urządzenia samodzielnie. Wszelkie naprawy należy powierzyć autoryzowanemu serwisowi. Ingerencja w urządzenie może spowodować utratę rękojmi i gwarancji.

PL Trzepaczka ręczna

Instrukcja obsługi

- Dziękujemy, że wybrali Państwo produkt marki Smartron i mamy nadzieję, że będą Państwo z niego zadowoleni.
- Przed użyciem tego urządzenia prosimy o dokładne zaznajomienie się z niniejszą instrukcją, nawet jeżeli używają Państwo produktu podobnego typu. Z urządzenia należy korzystać wyłącznie w sposób opisany w niniejszej instrukcji obsługi. Instrukcję należy zachować do ewentualnego zastosowania w przyszłości.
- Co najmniej w okresie obowiązywania rekojmi lub gwarancji zalecamy przechowywać oryginalne opakowanie transportowe, materiał opakowaniowy, dowód zakupu i potwierdzenie zakresu odpowiedzialności sprzedawcy lub kartę gwarancyjną. W razie konieczności wysyłki zalecamy zapakować urządzenie do oryginalnego pudełka.
- Jednakże haki do ugniatania nie są identyczne i każdy z nich musi być włożony do odpowiedniego otworu. Włóż hak do ugniatania z podkładką do szerszego otworu, a hak do ugniatania bez podkładki do węższego otworu. Nie próbuj wkładać haków odwrotnie.



Ostrzeżenie:

Nie należy łączyć końcówek ani używać urządzenia tylko z jedną końcówką. Zawsze używaj całego zestawu końcówek tego samego typu.

- Aby zdemontować końcówki, ustaw urządzenie w pozycji pionowej i umieść je na równej powierzchni. Naciśnij przycisk zwalniania końcówek. Spowoduje to **uwolnienie** ich z otworów w dolnej części jednostki silnikowej, a następnie można je łatwo wymontować. Nie używaj siły do zdejmowania końcówek.



Ostrzeżenie:

Przycisk zwalniania końcówek jest zablokowany przed naciśnięciem, jeśli przełącznik prędkości nie jest ustawiony w pozycji 0 (wyłączone).

OPIS URZĄDZENIA

- | | |
|---|---|
| A1 Przycisk zwalniania zdejmowanych końcówek | A4 Jednostka napędowa |
| A2 Przełącznik prędkości i wyłączanie urządzenia | A5 Otwory wentylacyjne |
| A3 Przełącznik impulsowy Turbo do ustawiania maksymalnej prędkości | A6 Otwory do mocowania wymiennych końcówek |
| | A7 Rękojeść |
| | A8 Zestaw haków do ugniatania |
| | A9 Zestaw trzepacek |

PRZED PIERWSZYM UŻYCIEM

- Przed pierwszym użyciem urządzenia i jego akcesoriów należy wyjąć je z opakowania i usunąć wszelkie etykiety lub metki promocyjne.
- Jednostkę napędową wytrzyj delikatnie zwilżoną ściereczką, a następnie wysusz.
- Dokładnie umyj używane końcówki mające kontakt z żywnością ciepłą wodą i neutralnym detergentem kuchennym. Następnie spłucz wszystko czystą wodą i pozostaw do swobodnego wyschnięcia lub wytrzyj dokładnie miękką szmatką. Żadna część tego urządzenia nie nadaje się do mycia w zmywarce.



Ostrzeżenie:

Nie wolno pukać jednostki napędowej ani jej przewodu zasilającego pod wodą ani zanurzać ich w wodzie.

PRZEZNACZENIE KOŃCÓWEK

Typ końcówki	Cel użycia
Trzepaczki do ubijania	Miksowanie i ubijanie – tarte ciasto, puree ziemniaczane, bita śmietana, śnieg z białek jaj, śmietany itp.
Haki do ugniatania	Zagniatanie – ciasto chlebowe, ciasto na świeży makaron, pizzę lub herbatniki, ciasto francuskie itp.

MONTAŻ I DEMONTAŻ URZĄDZENIA

- Przed przystąpieniem do montażu lub demontażu urządzenia należy upewnić się, że przełącznik prędkości jest ustawiony w pozycji 0 (wyłączony) oraz że jednostka silnikowa jest odłączona od gniazda sieciowego, a obracające się części są całkowicie zatrzymane.
- Wybierz typ końcówek, które chcesz użyć, przymocuj je do otworów w dolnej części jednostki silnika i dociśnij do niego.
- Trzepaczki są identyczne i można je włożyć do dowolnego otworu.

OBŚLUGA URZĄDZENIA

1. Umieść żywność i płyny, które chcesz przetworzyć, w odpowiednio dużym pojemniku.
2. Zmontuj urządzenie zgodnie z instrukcjami zawartymi w rozdziale „**Montaż i demontaż urządzenia**”. Rozpakuj przewód zasilający na całą długość i podłącz urządzenie do gniazdzka sieciowego.
3. Zanurz końcówki w pojemniku ze składnikami i ustaw żądany poziom prędkości między 1 i 6 za pomocą przełącznika, aby uruchomić urządzenie. Do początkowego mieszania składników zalecamy ustawienie niższej prędkości, a następnie dostosowanie jej w razie potrzeby. Do ugniatania ciasta używaj tylko prędkości 1. Podczas pracy końcówki powinny być zanurzone w pojemniku, aby uniknąć rozpryskiwania składników z pojemnika.



Ostrzeżenie:

Maksymalny czas ciągłej pracy urządzenia wynosi 5 minut. Przed ponownym użyciem pozostaw urządzenie na co najmniej 20 minut do wystygnięcia. Podczas wyrabiania ciężkiego, gęstego ciasta nie należy pozostawiać włączonego urządzenia na dłużej niż 5 minut.

4. Naciśnij i przytrzymaj przycisk impulsowy Turbo, aby zwiększyć prędkość do maksymalnej prędkości. Nie używaj tego przycisku dłużej niż przez 30 sekund, aby zapobiec przegrzaniu urządzenia.
5. Po zakończeniu korzystania z urządzenia ustaw przełącznik prędkości w pozycji 0 (wyłączony) i odłącz przewód zasilający od gniazdzka elektrycznego. Upewnij się, że obracające się części przestały się obracać. Połóż urządzenie pionowo na równej powierzchni. Zdemontuj używane końcówki, a następnie wyczyść wszystkie używane części zgodnie z instrukcjami zawartymi w rozdziale „**Czyszczenie i konserwacja**”.



Ostrzeżenie:

Nigdy nie wkładaj ciał obcych do miski na żywność podczas korzystania z ubijaka ręcznego.

PRZEWODNIK PO PRZETWARZANIU SKŁADNIKÓW

Trzepaczki do ubijania

Rodzaj surowca/żywności	Ilość	Czas przetwarzania	Zalecany poziom prędkości
Kremy	400 – 600g	Maks. 5 minut	4
Puree ziemniaczane	Maks. 750 g	Maks. 3,5 minut	3 – 4
Śmietana	500 ml	Maks. 5 minut	5
Białka jajek	Maks. 5 białek	3 minuty	5
Ciasto ucierane	Maks. 600 g	Maks. 5 minut	3 – 4

Haki do ugniatania

Rodzaj surowca/żywności	Ilość	Czas przetwarzania	Zalecany poziom prędkości
Ciasto chlebowe	Maks. 500 g mąki	2x 5 minut	6
Ciasto drożdżowe	Maks. 500 g mąki	2x 5 minut	6
Ciasto na makaron	Maks. 300 g mąki	5 minut	6

CZYSZCZENIE I KONSERWACJA

- Po każdym użyciu należy wyczyścić trzepaczkę ręczną, a zwłaszcza jej końcówki. Przed czyszczeniem upewnij się, że ręczny ubijak jest wyłączony i odłączony od gniazdka sieciowego.



ostrzeżenie:

Aby zapobiec ryzyku porażenia prądem elektrycznym, nie zanurzaj urządzenia, kabla zasilającego ani wtyczki w wodzie ani innych cieczach.



ostrzeżenie:

Do czyszczenia nie wolno używać drucianych ściereczek, ściernych środków czyszczących, benzyny itp.

Końcówki

- Użyte końcówki umyj dokładnie ciepłą wodą z dodatkiem neutralnego środka do mycia naczyń. Następnie należy wypłukać je czystą wodą i dokładnie wytrzeć do sucha delikatną ściereczką. Końcówki są przeznaczone do krótkotrwałego kontaktu z artykułami spożywczymi (w tym z napojami), tj. maks. przez 4 godziny. Nie pozostawiaj ich zanurzonych np. w wodzie przez dłuższy czas, aby nie uszkodzić ich powierzchni.

Jednostka silnikowa

- Jednostkę napędową wytrzyj delikatnie zwilżoną ściereczką, a następnie wysusz.

Przechowywanie

- Jeżeli urządzenie nie będzie eksploatowane przez dłuższy czas, należy odłączyć wtyczkę od gniazdka elektrycznego, pozostawić urządzenie do ostygnięcia i wyczyścić według powyższych instrukcji.
- Przed odłożeniem do przechowania upewnij się, że urządzenie oraz wszystkie akcesoria są czyste i suche.
- Przechowuj urządzenie w suchym, czystym i dobrze wentylowanym miejscu, gdzie nie będzie ono narażone na ekstremalne temperatury i będzie poza zasięgiem dzieci lub zwierząt.

DANE TECHNICZNE

Zakres napięcia znamionowego.....	220–240 V
Częstotliwość znamionowa.....	50 Hz
Znamionowy pobór mocy.....	300 W
Głośność.....	≤85 dB

Zmiany w tekście i parametrach technicznych zastrzeżone.



Stopień ochrony przed porażeniem prądem elektrycznym: Klasa II – Ochrona przed porażeniem prądem elektrycznym jest zapewniona za pomocą podwójnej lub wzmocnionej izolacji.

WSKAZÓWKI I INFORMACJE DOTYCZĄCE GOSPODARKI ŻYTYM OPAKOWANIEM

Żyute opakowanie należy przekazać na miejsce wyznaczone do składowania odpadu przez lokalny urząd.

UTYLIZACJA ŻYTYCH URZĄDZEŃ ELEKTRYCZNYCH I ELEKTRONICZNYCH



Ten symbol umieszczony na produkcie lub w jego dokumentacji przewodniej oznacza, że zużyte urządzenia elektryczne i elektroniczne nie mogą być wyrzucane wraz ze zwykłym odpadem komunalnym. Aby je prawidłowo zutylizować, odnówić lub poddać recyklingowi, przekaż te wyroby do właściwych punktów zbiórki odpadów.

W niektórych państwach Unii Europejskiej lub innych krajach europejskich można zwrócić produkt lokalnemu sprzedawcy przy zakupie nowego produktu będącego jego odpowiednikiem. Prawidłowo utylizując produkt, pomagasz zachować cenne źródła surowców naturalnych i przeciwdziałasz ich negatywnemu wpływowi na środowisko naturalne i zdrowie ludzkie, który mógłby być wynikiem nieodpowiedniej utylizacji odpadów. Szczegółowych informacji udzieli najbliższy lokalny urząd lub najbliższy punkt zbiórki odpadów. Za nieprawidłową utylizację tego rodzaju odpadów mogą być nakładane kary zgodne z lokalnymi przepisami.

Dotyczą podmiotów gospodarczych z krajów Unii Europejskiej

Chcąc zutylizować urządzenia elektryczne i elektroniczne, zwróć się o potrzebne informacje do sprzedawcy lub dostawcy wyrobu.

Utylizacja wyrobów w krajach spoza Unii Europejskiej

Ten symbol obowiązuje w Unii Europejskiej. Chcąc zutylizować ten wyrob, zwróć się o potrzebne informacje dotyczące prawidłowego sposobu utylizacji do lokalnych urzędów lub sprzedawcy.



Ten produkt spełnia wszelkie podstawowe wymogi dyrektyw UE, które go dotyczą.

