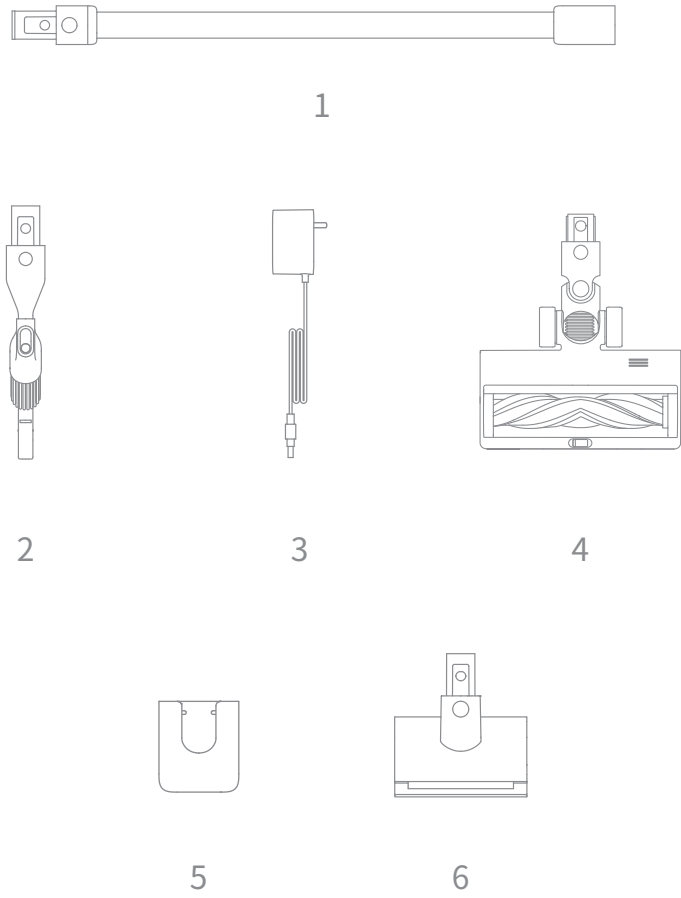


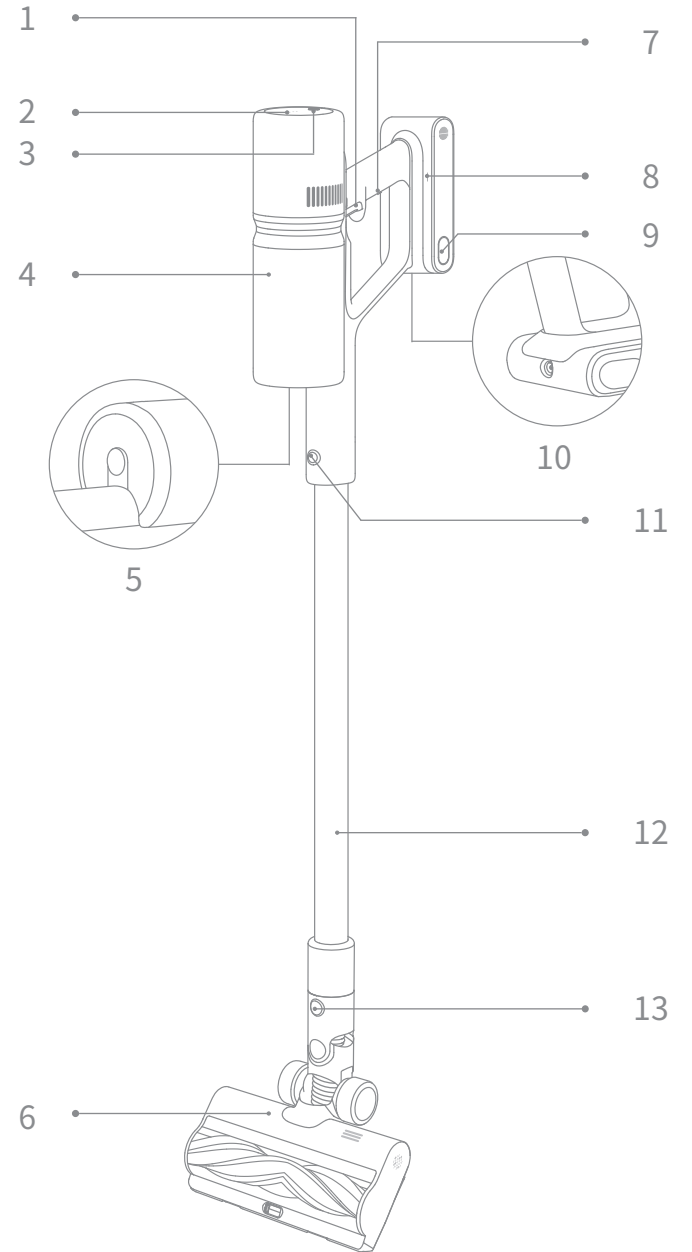
# Dreame U20

Bezprzewodowy  
odkurzacz pionowy  
Instrukcja obsługi

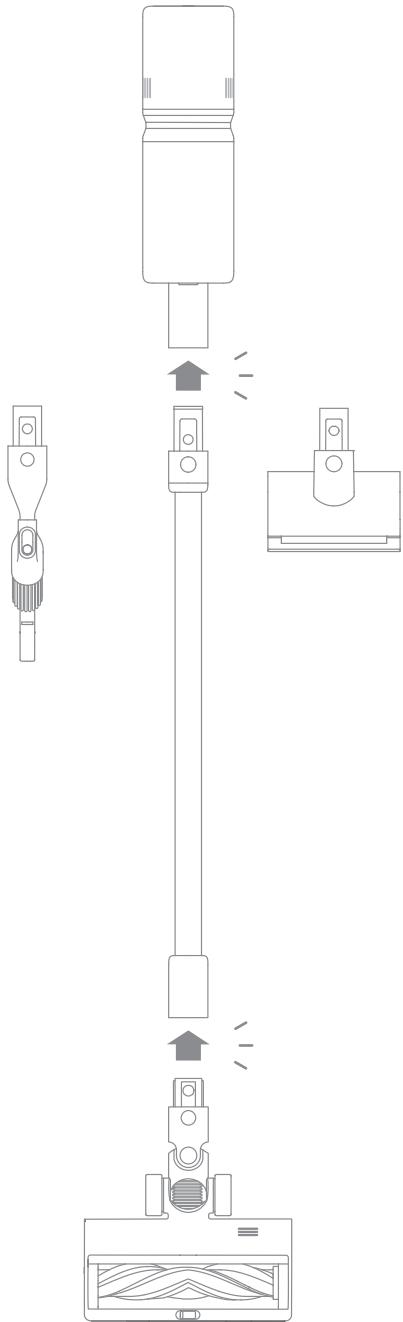
A



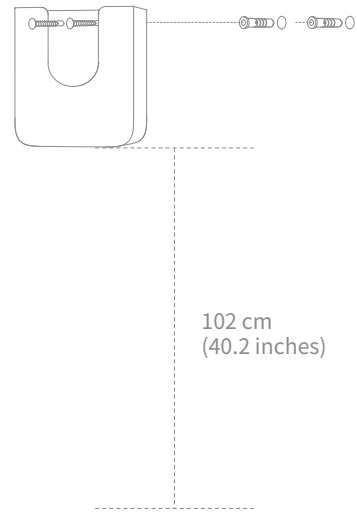
B



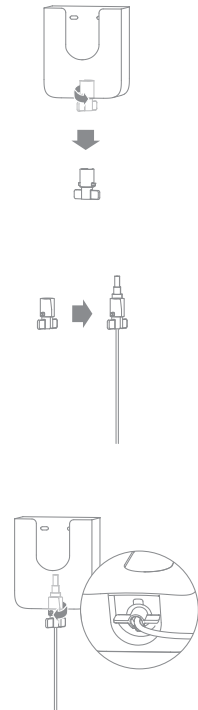
C-1



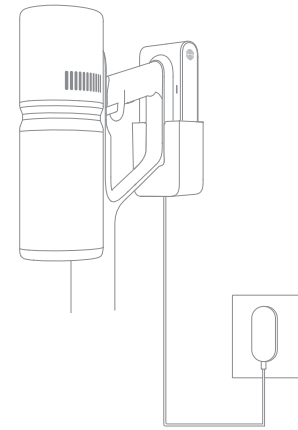
C-2



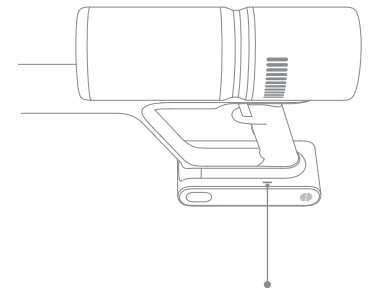
D-1



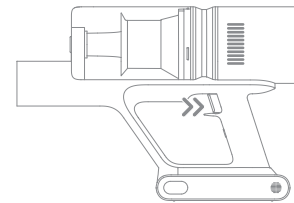
D-2



D-3



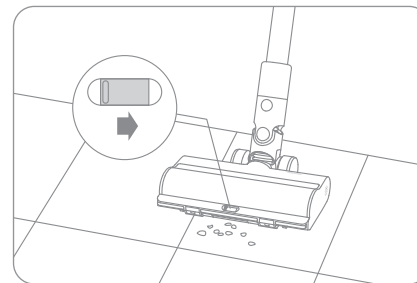
D-4



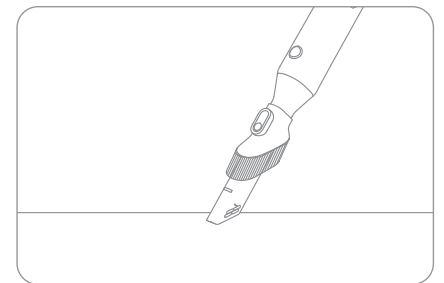
D-5



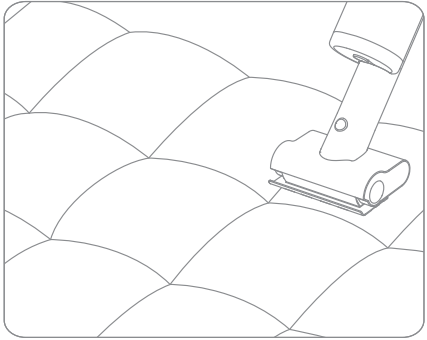
D-6



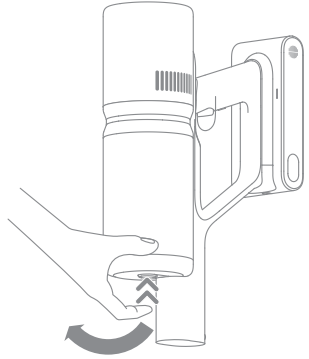
D-7



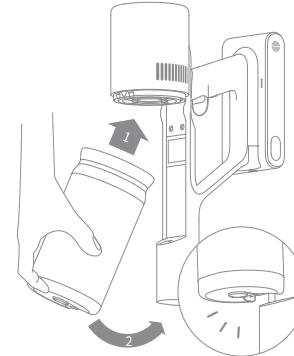
D-8



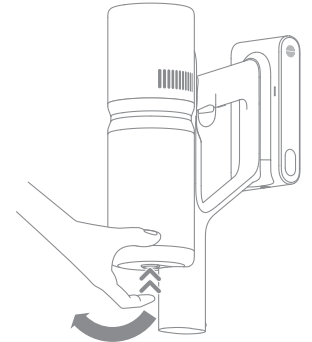
E-1



E-6



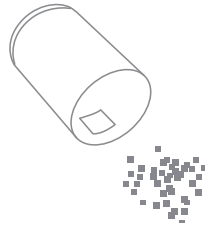
E-7



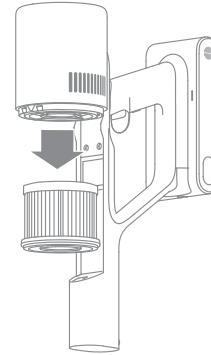
E-2



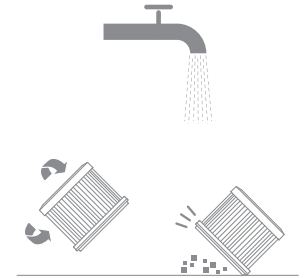
E-3



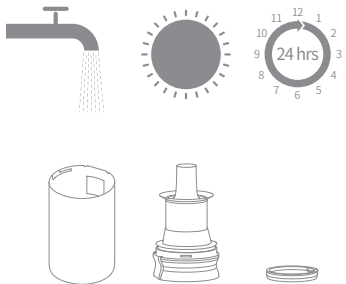
E-8



E-9



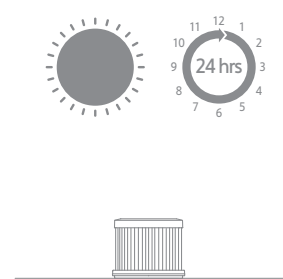
E-4



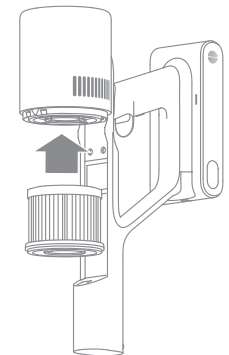
E-5



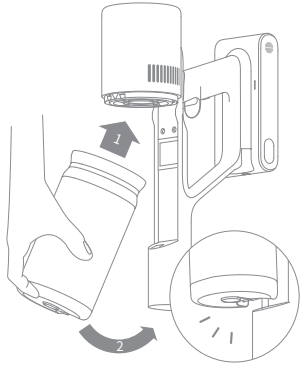
E-10



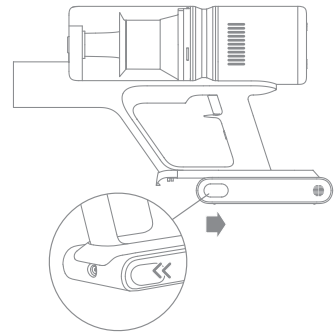
E-11



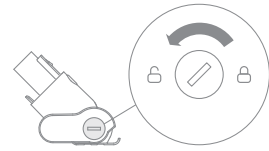
E-12



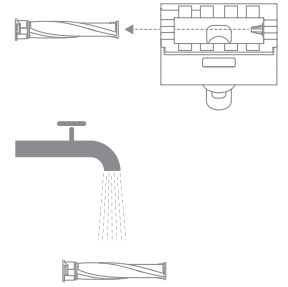
E-13



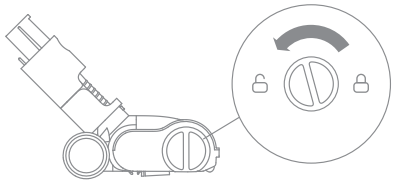
E-18



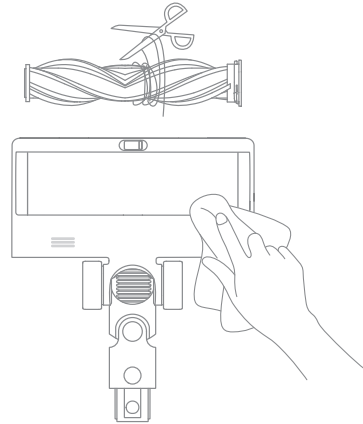
E-19



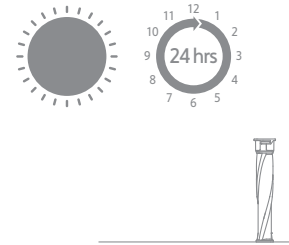
E-14



E-15



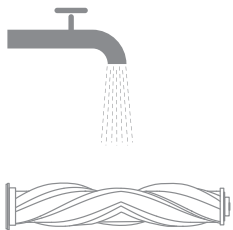
E-20



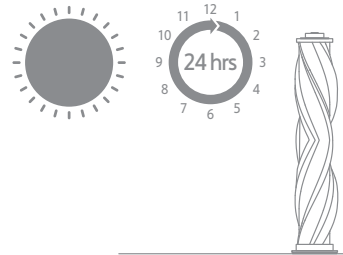
E-21



E-16



E-17



# Instrukcja bezpieczeństwa

Aby zapobiec wypadkom, w tym porażeniu prądem elektrycznym lub pożarowi spowodowanemu niewłaściwym użytkowaniem, przed użyciem należy zachować niniejszą instrukcję i zachować ją do wykorzystania w przyszłości.

## Ostrzeżenie

- Z tego produktu mogą korzystać dzieci w wieku od 8 lat oraz osoby z deficytami fizycznymi, sensorycznymi, intelektualnymi lub o ograniczonym doświadczeniu lub wiedzą wyłącznie pod nadzorem rodzica lub innej osoby dorosłej, aby zapewnić bezpieczne użytkowanie i uniknąć wszelkich zagrożeń. Pielęgnacja i konserwacja urządzenia nie mogą być wykonywane przez dzieci bez nadzoru osoby dorosłej.
- Odkurzacz nie jest zabawką. Dzieci nie powinny bawić się ani obsługiwać tego produktu. Należy zachować ostrożność podczas używania odkurzacza w pobliżu dzieci. Nie pozwalaj dzieciom na czyszczenie lub konserwację odkurzacza, chyba że pod nadzorem rodzica lub osoby dorosłej.
- Nie używaj odkurzacza na zewnątrz ani na mokrych powierzchniach. Odkurzacza należy używać tylko na suchych powierzchniach, wewnątrz pomieszczeń. Nie należy dotykać wtyczki ani żadnej części odkurzacza mokrymi rękami.
- Aby zmniejszyć ryzyko pożaru, wybuchu lub obrażeń, przed użyciem upewnij się, że akumulator litowy i zasilacz są nieuszkodzone. Nie używaj odkurzacza, jeśli akumulator litowy lub ładowarka są uszkodzone.
- Szczotka wielofunkcyjna, miękka szczotka, automatyczna mini-szczotka, akumulator, metalowe złącza i odkurzacz przewodzą prąd elektryczny i nie należy zanurzać ich w wodzie ani innych cieczach. Zadbaj o wysuszenie filtrów po czyszczeniu.
- Zapobiegaj obrażeniom ze strony poruszających się elementów. Wyłącz odkurzacz przed czyszczeniem szczotki wielofunkcyjnej i miękkiej szczotki. Szczotka wielofunkcyjna, miękka szczotka, pojemnik na kurz i filtr muszą być prawidłowo zainstalowane przez użyciem odkurzacza.
- Należy używać wyłącznie oryginalnego zasilacza. Nigdy nie używaj nieoryginalnego zasilacza.
- Nie należy używać odkurzacza do odkurzania łatwopalnych cieczy, takich jak benzyna, wybielacz, amoniak, środki czyszczące lub inne płyny.
- Nie należy używać odkurzacza do odkurzania pyłu, płyt kartonowo-gipsowych, popiołów kominkowych lub łatwopalnych materiałów, takich jak węgiel, niedopałki papierosów lub zapalki.
- Przed użyciem należy sprawdzić obszar, który ma zostać oczyszczony. Aby zapobiec zatkaniu otworów, należy usunąć duże kawałki papieru, papierowe kulki, plastikową torebkę lub ostre przedmioty, takie jak szkło, gwoździe, śruby, monety itp. i wszelkie przedmioty, które są większe niż otwory ssące.
- Utrzymuj włosy, luźne ubrania, palce i inne części ciała z dala od otworów i ruchomych części odkurzacza. Nie należy kierować elementów odkurzacza w kierunku oczu lub uszu, ani wkładać ich do ust.
- Nie należy wkładać żadnych przedmiotów do otworów ssących. Nie należy używać odkurzacza, jeśli jego otwór ssący jest zablokowany.
- Nie należy opierać odkurzacza o krzesło, stół lub inną niestabilną powierzchnię, ponieważ może to spowodować uszkodzenie urządzenia lub obrażenia ciała. Jeśli odkurzacz zostanie uszkodzony lub w inny sposób działa nieprawidłowo, skontaktuj się z autoryzowanym działem serwisowym.

- Wszystkie zalecenia w instrukcji ładowania akumulatora muszą być ściśle przestrzegane. Ładowanie akumulatora nieprzestrzegając określonego zakresu temperatur może spowodować jego uszkodzenie.
- Należy używać wyłącznie akcesoriów i części zamiennych zalecanych przez producenta.
- Należy upewnić się, że odłączono odkurzacz, gdy nie jest on używany przez dłuższy czas, a także przed wykonaniem jakichkolwiek czynności konserwacyjnych lub napraw.
- Należy zachować szczególną ostrożność podczas czyszczenia schodów przy użyciu odkurzacza.
- Nie należy montować, ładować ani używać tego urządzenia na zewnątrz, w łazienkach lub wokół basenów.
- Ostrzeżenie o zagrożeniu pożarowym: Nie należy aplikować żadnych perfum do filtra odkurzacza. Tego rodzaju produkty zawierają łatwopalne substancje chemiczne, które mogą spowodować zapalenie się odkurzacza.
- Należy używać wyłącznie oryginalnej ładowarki (Model ZD012M300065EU). Niezastosowanie się do tego może spowodować zapalenie się akumulatora litowo-jonowego.
- Należy używać wyłącznie zatwierdzonego typu akumulatora (Model V2316-7S1P-SCA). Niezastosowanie się do tego może spowodować zapalenie się akumulatora litowo-jonowego.
- Jeśli dojdzie do uwolnienia materiału z akumulatora, użytkownik powinien opuścić ten obszar aż do czasu ostygnięcia akumulatora i rozproszenia się oparów.
- Należy zapewnić maksymalną wentylację w celu usunięcia niebezpiecznych gazów i unikać kontaktu ze skórą i oczami oraz wdychania oparów.
- Rozlaną ciecz należy usunąć za pomocą środka absorbującego, a odpady spalić.
- Nie należy używać i przechowywać urządzenia w bardzo gorących lub zimnych warunkach (poniżej 0°C /32°F lub powyżej 40°C /104°F). Bezprzewodowy odkurzacz należy ładować w temperaturze powyżej 0°C/32°F i poniżej 40°C/104°F.
- Ten produkt jest przeznaczony wyłącznie do użytku domowego.
- Nie należy dopuścić do zwarcia zacisków zasilania.

#### Symbole



Przeczytaj instrukcję obsługi



Odłączana jednostka zasilająca

Dreame Trading (Tianjin) Co., Ltd., niniejszym oświadcza, że to urządzenie jest zgodne z obowiązującymi dyrektywami i normami europejskimi oraz ich poprawkami. Pełny tekst deklaracji zgodności UE jest dostępny pod następującym adresem internetowym: <https://global.dreameotech.com>

Szczegółową elektroniczną instrukcję obsługi można znaleźć na stronie <https://global.dreameotech.com/pages/user-manuals-and-faqs>

## Akcesoria

Uwaga: Ilustracje w niniejszej instrukcji służą jedynie jako odniesienie w celach informacyjnych. Należy zapoznać się z rzeczywistym produktem.

1. Przedłużenie
  2. Akcesorium wielofunkcyjne
  3. Zasilacz
  4. Szczotka wielofunkcyjna
  5. Uchwyt ścienny (Łącznie ze śrubą x2, gniazdkiem na pilota x2)
  6. Automatyczna mini szczotka
- Rys. A**

## Nazwy części

1. Przycisk zasilania (Wciśnij, aby włączyć/Zwolnij, aby wyłączyć)
  2. Wskaźnik poziomu trybu  
Turbo:      Med:      Eco·
  3. Przycisk poziomu ssania  
⊙
  4. Pojemnik na kurz
  5. Przycisk zwalniania pojemnika na kurz
  6. Szczotka wielofunkcyjna
  7. Kontakt antystatyczny
  8. Wskaźnik poziomu akumulatora
  9. Przycisk zwalniania akumulatora
  10. Stacja ładowania
  11. Przycisk zwalniania metalowej rury odkurzacza
  12. Metalowa rura odkurzacza
  13. Przycisk zwalnający szczotkę
- Rys. B**

## Montaż

- Instalacja odkurzacza i akcesoriów  
**Rys. C-1**

- Instalacja uchwyty ściennego  
Uchwyt należy zamontować w chłodnym i suchym miejscu z gniazdkiem elektrycznym w pobliżu. Przed montażem należy upewnić się, że w przestrzeni, na której zamontowany zostanie uchwyt, nie ma rur, takich jak przewody wodne lub

gazowe, kanałów powietrznych, przewodów i kabli elektrycznych ani rur drenażowych.

1. Przed instalacją odmierzyć na ścianie wysokość 102 cm (40,2 cala) od podłogi.
2. Należy zaznaczyć i wywiercić dwa otwory o średnicy 8 mm (0,315 cala) w ścianie za pomocą wiertarki elektrycznej. A następnie włożyć kołki rozporowe do otworów.
3. Należy wyrównać otwory na uchwycie z otworami na ścianie, a następnie przymocować uchwyt do ściany za pomocą dołączonych śrub.

**Rys. C-2**

## Operacja

### Ładowanie

- Łączenie ładowarki z uchwytem ściennym
  1. Obróć zatrzask w dolnej części uchwyty ściennego o 90 stopni w lewo, aby wyjąć go z uchwyty.
  2. Włóż przewód zasilacza do otworu zatrzasku.
  3. Obróć zatrzask o 90 stopni w prawo, aż zatrzask się na swoim miejscu.

**Rys. D-1**

- Umieść odkurzacz w uchwycie ściennym i wtyczkę adaptera w porcie ładowania.  
**Rys. D-2**

- Wskaźnik poziomu akumulatora

**Rys. D-3**

Ładowanie

- Akumulator naładowany
- ☀ Ładowanie

Rozładowywanie

- Poziom naładowania ≥ 10%
- ☀ Poziom naładowania < 10%

○ Świeci na biało    ☀ Miga na biało    ● Wylączony

Uwaga:

1. Odkurzacza nie można używać podczas ładowania.
2. Przed pierwszym użyciem należy naładować odkurzacz w pełni. To zajmie około 4 godzin.

3. Odkurzanie w trybie Turbo przez dłuższy czas spowoduje nagrzanie akumulatora, co wydłuży czas ładowania. Przed ładowaniem wskazane jest odstawienie odkurzacza do ostygnięcia na 30 minut.

## Metoda pracy

Wciśnij i przytrzymaj przycisk zasilania, aby włączyć urządzenie, i zwolnij go, aby niezwłocznie zatrzymać.

**Rys. D-4**

## Przełączanie trybów

Przyciśnij, aby przełączać między trybami eco, med i turbo.

**Rys. D-5**

## Korzystanie z różnych akcesoriów

- Szczotka wielofunkcyjna
  - Podczas używania na matach do zabaw dla małych dzieci, dywanach lub odkurzania matych, ziarnistych zanieczyszczeń włącz przełącznik na szczotce.
  - Podczas odkurzania płytek, podłóg drewnianych lub innych twardych powierzchni wyłącz przełącznik.

**Rys. D-6**

Uwaga:

1. Szczotka wielofunkcyjna może być podłączona bezpośrednio do odkurzacza.
2. Po uruchomieniu urządzenia przed szczotką automatycznie włączy się oświetlenie.

- Akcesorium wielofunkcyjne  
Do odkurzania zasłon, klawiatur, sufitów, sof, wnętrz pojazdów itp.  
**Rys. D-7**

- Automatyczna mini szczotka  
Do czyszczenia kurzu, sierści zwierząt domowych i zanieczyszczeń z sof, pościeli i innych tkanin.  
Uwaga: Niewskazane odkurzanie na delikatnych powierzchniach (np. jedwab).

**Rys. D-8**

Uwaga:

1. Jeśli jakkolwiek ruchomy przedmiot utknie, odkurzacz zostanie automatycznie wyłączony a czyszczenie zostanie kontynuowane po usunięciu wszystkich blokujących elementów.
2. Jeśli akumulator się przegrzeje, odkurzacz zostanie automatycznie wyłączony. Należy poczekać, aż temperatura akumulatora powróci do normy, aby odkurzacz zaczął działać ponownie.

# Czyszczenie i konserwacja

## Środki ostrożności

1. Należy zawsze używać oryginalnych części, aby gwarancja nie została unieważniona.
2. Przed czyszczeniem należy upewnić się, że zasilacz jest odłączony. Należy uważać, aby nie uruchomić urządzenia.
3. Jeżeli odkurzacz nie jest używany przez dłuższy czas, w pełni naładuj go, odłącz ładowarkę od sieci, wyjmij akumulator i przechowuj w chłodnym otoczeniu o niskiej wilgotności, z dala od światła słonecznego. Aby uniknąć nadmiernego rozładowania akumulatora, doładuj go przynajmniej raz na trzy miesiące.

## Czyszczenie odkurzacza

Należy używać miękkiej, suchej ściereczki.

## Czyszczenie pojemnika na kurz, filtra i modułu cyklonu

Przed czyszczeniem pojemnika na kurz odłącz ładowarkę i wyłącz zasilanie urządzenia.

- Wciśnij przycisk zwalniania pojemnika na kurz i wyjmij pojemnik z odkurzacza.  
**Rys. E-1**

- Zdejmij najpierw filtr, a następnie obróć moduł cyklonu, aby go wyjąć. **Rys. E-2**
- Opróżnij pojemnik na kurz.  
**Rys. E-3**
- Wyczyść moduł cyklonu, filtr i pojemnik na kurz. Po umyciu susz na powietrzu przez przynajmniej 24 godziny.  
**Rys. E-4**

Uwaga:

1. Wskazane jest czyszczenie pojemnika na kurz po użyciu.
2. Wskazane jest czyszczenie modułu cyklonu i filtra co najmniej raz na 3-4 miesiące.

## Montaż pojemnika na kurz, filtra i modułu cyklonów

- Zainstaluj moduł cyklonu i filtr w pojemniku na kurz.  
**Rys. E-5**
- Należy lekko przechylić pojemnik na kurz, aby jego szczelina była wyrównana z zatrzaskiem na odkurzaczu. Następnie należy delikatnie wsunąć pojemnik na kurz, aż zatrzasknie się na właściwym miejscu.  
**Rys. E-6**

## Czyszczenie filtra

Wskazane jest czyszczenie filtra raz na 4-6 miesięcy.

- Należy zdjąć pojemnik na kurz, jak pokazano na ilustracji.  
**Rys. E-7**
  - Należy wyjąć filtr z odkurzacza, pociągając go w dół w kierunku pokazanym na ilustracji.  
**Rys. E-8**
  - Myj filtr obracając go o 360°. Lekko potrząśnij filtr, aby usunąć zebrane na nim zanieczyszczenia.  
**Rys. E-9**
- Uwaga:
1. Do mycia filtra należy używać wyłącznie czystej wody. Nie należy używać detergentów.

2. Nie należy czyścić filtra szczotką ani palcem.

- Należy pozostawić filtr do wyschnięcia na 24 godziny.  
**Rys. E-10**

## Montaż filtra

- Włóż filtr do odkurzacza i delikatnie dociśnij, tak, jak pokazano na ilustracji poniżej.  
**Rys. E-11**
- Ponownie zamontuj pojemnik na kurz.  
**Rys. E-12**

## Wymiana akumulatora

Odkurzacz zawiera wymienny akumulator litowo-jonowy, który ma ograniczoną liczbę cykli ładowania. Po dłuższym czasie użytkowania akumulator może nie zostać naładowany. Jeśli tak się stanie, oznacza to, że akumulator osiągnął koniec żywotności i wymaga wymiany.

- Naciśnij przycisk zwalniania akumulatora i przesunij akumulator w prawo, w celu wyjęcia go, tak, jak pokazano na ilustracji poniżej.
- Zamontuj nowy akumulator.  
**Rys. E-13**

## Czyszczenie szczotki wielofunkcyjnej

- Przekręć blokadę w lewo, aż się zatrzyma, a następnie wyjmij wałek ze szczotki.  
**Rys. E-14**
- Za pomocą nożyczek przetrnij włosy i włókna, które zaplątały się na szczotce. Wytrzyj kurz z pokrywy szczotki suchą ściereczką lub papierowym ręcznikiem. Dokładnie wysusz przed użyciem.  
**Rys. E-15**
- Jeśli wałek szczotki jest zabrudzony, przepłucz go czystą wodą.  
**Rys. E-16**



- Postaw wałek szczotki w pozycji pionowej na co najmniej 24 godziny, aż do całkowitego wyschnięcia.

**Rys. E-17**

## Czyszczenie automatycznej mini szczotki

- Użyj pokrętki, jak pokazano na rysunku, aby obrócić blokadę w lewo, aż usłyszysz kliknięcie.

**Rys. E-18**

- Po odblokowaniu automatycznej mini szczotki, wyjmij wałek szczotki, a następnie opłucz i wyczyść go.

**Rys. E-19**

- Postaw wałek szczotki w pozycji pionowej w wentylowanym miejscu przez co najmniej 24 godziny, aż do całkowitego wyschnięcia.

**Rys. E-20**

- Po wyschnięciu wałka szczotki zamontuj go ponownie, wykonując czynności demontażu w odwrotnej kolejności.

**Rys. E-21**

Automatyczna mini szczotka	
Model	VPA1
Moc znamionowa	20 W
Napięcie znamionowe	25,2 V ===
Zasilacz	
Model	ZD012M300065EU
Port wejściowy	100-240 V~ 50/60 Hz 0,5 A
Port wyjściowy	30 V=== 0,65 A
Średnia wydajność podczas pracy	85,36%
Wydajność przy niskim obciążeniu (10%)	75,35%
Pobór mocy bez obciążenia	0,1 W
Akumulator litowo-jonowy	
Model	V2316-7S1P-SCA
Napięcie znamionowe	25,2 V ===
Pojemność nominalna	2500 mAh
Pojemność znamionowa	2300 mAh
Prąd	57,96 Wh

## Specyfikacja produktu

Odkurzacz	
Model	VPV11A
Moc znamionowa	370 W
Napięcie znamionowe	25,2 V===
Czas ładowania	około 4 godziny
Szczotka wielofunkcyjna	
Model	VMR1
Moc znamionowa	40 W
Napięcie znamionowe	25,2 V ===

## Najczęściej zadawane pytania

Jeśli odkurzacz nie działa prawidłowo, należy zapoznać się z poniższą tabelą rozwiązywania problemów.

Błędy	Możliwe przyczyny	Rozwiązania
Odkurzacz nie działa.	Odkurzacz jest rozładowany lub poziom akumulatora jest niski.	Należy naładować akumulator w pełni i kontynuować użytkowanie.
	Tryb zabezpieczenia przed przegrzaniem został wywołany blokadą.	Należy oczyścić otwory ssące lub kanał powietrzny. Poczekaj aż temperatura urządzenia spadnie i uruchom je ponownie.
	Otwór ssący lub kanał powietrzny jest zablokowany.	Należy usunąć blokujące elementy z otworu ssącego lub kanału powietrznego.
Słaba siła ssania.	Pojemnik na kurz jest pełny i/lub filtr jest zatkany.	Należy opróżnić pojemnik na kurz i wyczyścić filtr.
	Akcesoria są zablokowane.	Należy oczyścić akcesoria z blokujących elementów.
Silnik wydaje dziwny dźwięk.	Główny otwór ssący lub metalowa rura odkurzacza jest zablokowana.	Należy usunąć blokujące elementy z głównego otworu ssącego lub metalowej rury odkurzacza.
Wskaźnik akumulatora jest stale czerwony podczas ładowania odkurzacza.	Akumulator jest uszkodzony.	Należy skontaktować się z działem obsługi klienta.
Wskaźnik akumulatora miga na czerwono po włączeniu odkurzacza.	Za wysoka temperatura silnika. / Wałek szczotki jest zablokowany. / Kanał powietrzny jest zatkany.	Sprawdź kolejno te części.
Wskaźnik akumulatora nie świeci się w czasie ładowania.	Zasilacz nie jest podłączony do odkurzacza.	Upewnij się, że zasilacz jest prawidłowo podłączony.
	Akumulator jest w pełni naładowany i przeszedł w tryb uśpienia. Jeśli po wykluczeniu powyższych dwóch możliwości problem nadal występuje.	Odkurzacz może być normalnie użytkowany. Należy skontaktować się z biurem obsługi klienta.
Odkurzacz ładuje się powoli.	Temperatura akumulatora jest za niska lub za wysoka.	Należy poczekać i kontynuować użytkowanie, kiedy temperatura akumulatora wróci do normy.
Wskaźniki LED szczotki wielofunkcyjnej nie działają.	Wskaźniki LED są uszkodzone.	Należy skontaktować się z biurem obsługi klienta.

- Akumulator litowo-jonowy zawiera substancje, które są niebezpieczne dla środowiska. Przed utylizowaniem odkurzacza należy wyjąć akumulator, a następnie wyrzucić go lub poddać recyklingowi zgodnie z lokalnymi przepisami i regulacjami kraju lub regionu, w których jest używany.
- Podczas demontażu akumulatora urządzenie musi być odłączone od źródła zasilania. Akumulator należy przechowywać w miejscu niedostępnym dla dzieci. Nigdy nie należy wkładać akumulatora do ust. W przypadku połknięcia należy natychmiast skontaktować się z lekarzem.
- W nieprawidłowych warunkach przechowywania nie należy dotykać akumulatora, który może się rozlać. Jeśli dojdzie do przypadkowego kontaktu z cieczą, należy opłukać skórę wodą. W przypadku kontaktu cieczy z oczami należy natychmiast skontaktować się z lekarzem. Ciecz wypływająca z akumulatora może powodować podrażnienia lub oparzenia.

### Środki ostrożności:

1. Przed przystąpieniem do ładowania sprawdź czy styki urządzenia są czyste.
2. Nigdy nie pozostawiaj urządzenia podczas użytkowania i ładowania bez nadzoru.
3. Zadbaj o to, aby w sytuacji awaryjnej móc szybko odłączyć urządzenie od źródła zasilania.
4. Nigdy nie wystawiaj urządzenia na działanie wysokiej temperatur
5. Ładuj urządzenie w miejscu suchym i dobrze wentylowanym z dala od materiałów łatwopalnych, zachowaj wolną przestrzeń min 1m od innych obiektów.
6. Nigdy nie zakrywaj urządzenia podczas ładowania
7. Nigdy nie używaj zasilacza, stacji ładowania, kabli itp bez rekomendacji i atestu producenta.
8. Zadbaj o swoje mienie, urządzenie wyposażone jest w ogniwa które są trudne do ugaszenia, wyposaż się w płachtę gaśniczą.

### Ochrona środowiska



Zużyty sprzęt elektroniczny oznakowany zgodnie z dyrektywą Unii Europejskiej, nie może być umieszczany łącznie z innymi odpadami komunalnymi. Podlega on selektywnej zbiórce i recyklingowi w wyznaczonych punktach. Zapewniając jego prawidłowe usuwanie, zapobiegasz potencjalnym, negatywnym konsekwencjom dla środowiska naturalnego i zdrowia ludzkiego. System zbierania zużytego sprzętu zgodny jest z lokalnie obowiązującymi przepisami ochrony środowiska dotyczącymi usuwania odpadów. Szczegółowe informacje na ten temat można uzyskać w urzędzie miejskim, zakładzie oczyszczania lub sklepie, w którym produkt został zakupiony.

**CE** Produkt spełnia wymagania dyrektyw tzw. Nowego Podejścia Unii Europejskiej (UE), dotyczących zagadnień związanych z bezpieczeństwem użytkownika, ochroną zdrowia i ochroną środowiska, określających zagrożenia, które powinny zostać wykryte i wyeliminowane.

Niniejszy dokument jest tłumaczeniem oryginalnej instrukcji obsługi, stworzonej przez producenta.

Produkt należy regularnie konserwować (czyścić) we własnym zakresie lub przez wyspecjalizowane punkty serwisowe na koszt i w zakresie użytkownika. W przypadku braku informacji o koniecznych akcjach konserwacyjnych cyklicznych lub serwisowych w instrukcji obsługi, należy regularnie, minimum raz na tydzień oceniać odmienność stanu fizycznego produktu od fizycznie nowego produktu. W przypadku wykrycia lub stwierdzenia jakiegokolwiek odmienności należy pilnie podjąć kroki konserwacyjne (czyszczenie) lub serwisowe. Brak poprawnej konserwacji (czyszczenia) i reakcji w chwili wykrycia stanu odmienności może doprowadzić do trwałego uszkodzenia produktu. Gwarant nie ponosi odpowiedzialności za uszkodzenia wynikające z zaniedbania.

### Akumulator LI-ION

Urządzenie wyposażone jest w akumulator LI ION (litowo-jonowy), który z uwagi na swoją fizyczną i chemiczną budowę starzeje się z biegiem czasu i użytkowania. Producent określa maksymalny czas pracy urządzenia w warunkach laboratoryjnych, gdzie występują optymalne warunki pracy dla urządzenia, a sam akumulator jest nowy i w pełni naładowany. Czas pracy w rzeczywistości może się różnić od deklarowanego w ofercie i nie jest to wada urządzenia a cecha produktu. Aby zachować maksymalną żywotność akumulatora, nie zaleca się go rozładowywać do poziomu poniżej 3,18V lub 15% ogólnej pojemności. Niższe wartości, jak np. 2,5V dla ogniwa uszkadzają je trwale i nie jest to objęte gwarancją. W przypadku zaniechania używania akumulatora lub całego urządzenia przez czas dłuższy niż jeden miesiąc należy akumulator naładować do 50% i sprawdzać cyklicznie co dwa miesiące poziom jego naładowania. Przechowuj akumulator i urządzenie w miejscu suchym, z dala od słońca i ujemnych temperatur.

Szczegółowe informacje o warunkach gwarancji dystrybutora /  
producenta dostępne na stronie internetowej  
<https://serwis.innpro.pl/gwarancja>