



# Pralka automatyczna

## Instrukcja obsługi

WD80J5\*\*\*\* / WD70J5\*\*\*\*

**SSEC** SEC

**SAMSUNG**

# Spis treści

<b>Zasady bezpieczeństwa</b>	<b>3</b>
Co trzeba wiedzieć o instrukcjach bezpieczeństwa	3
Ważne symbole ostrzegawcze	3
Ważne ostrzeżenia	4
Instrukcje dotyczące znaku WEEE	14
<b>Instalacja</b>	<b>15</b>
Elementy składowe	15
Wymagania dotyczące instalacji	17
Instalacja krok po kroku	19
<b>Przed rozpoczęciem</b>	<b>25</b>
Ustawienia początkowe	25
Wskazówki dotyczące prania	26
Dozownik detergentów	28
<b>Obsługa</b>	<b>31</b>
Panel sterowania	31
Rozpoczęcie pracy w prostych krokach	33
Tylko suszenie prania	34
Opis programów	35
Ustawienia	38
<b>Utrzymanie i konserwacja</b>	<b>39</b>
Eco czyszczenie bębna	39
Smart check	40
KORZYSTANIE Z PROGRAMU SUSZENIA	41
AIR wash	42
Awaryjne spuszczenie wody	43
Czyszczenie	44
Uruchamianie po zamarznięciu	47
Zabezpieczenie przed dłuższym czasem nieużytkowania	47
<b>Rozwiązywanie problemów</b>	<b>48</b>
Punkty kontrolne	48
Kody informacyjne	53
<b>Parametry techniczne</b>	<b>56</b>
Tabela konserwacji tkanin	56
Ochrona środowiska	57
Dokumentacja techniczna	58

# Zasady bezpieczeństwa

Gratulujemy zakupu nowej pralki Samsung. Niniejsza instrukcja zawiera ważne informacje dotyczące instalacji, użytkowania i konserwacji tego urządzenia. Przeczytanie niniejszej instrukcji pozwoli w pełni wykorzystać zalety i funkcje pralki.

## Co trzeba wiedzieć o instrukcjach bezpieczeństwa

Zapoznaj się dokładnie z niniejszą instrukcją. Pozwoli to na bezpieczną i wydajną obsługę wielu funkcji Twojego nowego urządzenia. Schowaj instrukcję tak, aby była blisko urządzenia. Pozwoli to skorzystać z niej w przyszłości. Używaj urządzenia tylko zgodnie z jego zamierzonym przeznaczeniem opisanym w niniejszej instrukcji obsługi.

Ostrzeżenia i ważne instrukcje dotyczące bezpieczeństwa umieszczone w tej instrukcji nie obejmują wszystkich warunków i sytuacji, z którymi może zetknąć się użytkownik.

Podczas montażu, konserwacji i obsługi pralki użytkownik powinien zachować ostrożność i kierować się zdrowym rozsądkiem.

Ponieważ przedstawiona instrukcja obsługi dotyczy różnych modeli, funkcje Twojej pralki mogą się nieznacznie różnić od tych opisanych w niniejszej instrukcji. Dodatkowo, nie wszystkie znaki ostrzegawcze mogą mieć zastosowanie. W przypadku jakichkolwiek pytań lub uwag, skontaktuj się z najbliższym centrum serwisowym lub uzyskaj pomoc i informacje online na stronie [www.samsung.com](http://www.samsung.com).

## Ważne symbole ostrzegawcze

Znaczenie symboli używanych w tej instrukcji obsługi:

### **OSTRZEŻENIE**

Zagrożenia lub niebezpieczne czynności, które mogą prowadzić do **poważnego kalectwa, śmierci i/lub zniszczeń mienia**.

### **PRZESTROGA**

Zagrożenia lub niebezpieczne czynności, które mogą prowadzić do **obrażeń lub uszkodzenia mienia**.

### **UWAGA**

Oznacza ryzyko odniesienia obrażeń lub uszkodzenia sprzętu.

# Zasady bezpieczeństwa

Oznaczenia te służą temu, aby zapobiec obrażeniom użytkownika i innych osób.

Należy ich bezwzględnie przestrzegać.

Po przeczytaniu niniejszej instrukcji należy zachować ją na przyszłość.

Należy przeczytać wszystkie instrukcje przed rozpoczęciem korzystania z urządzenia.

Jak w przypadku każdego innego urządzenia zasilanego elektrycznością i posiadającego części ruchome, istnieją potencjalne zagrożenia użytkownika. Aby zapewnić bezpieczeństwo w czasie korzystania z urządzenia, należy zaznajomić się z jego zasadami działania i zachować odpowiednią ostrożność podczas obsługi.

## Ważne ostrzeżenia

### OSTRZEŻENIE

Aby ograniczyć ryzyko pożaru, porażenia prądem lub odniesienia obrażeń podczas korzystania z urządzenia, należy zastosować się do poniższych wskazówek:

- 1.** Osoby o ograniczonej sprawności fizycznej, sensorycznej lub umysłowej, bądź o niedostatecznym doświadczeniu i wiedzy (np. dzieci) nie powinny korzystać z urządzenia bez nadzoru lub przeszkolenia w zakresie obsługi przez inną osobę odpowiedzialną za ich bezpieczeństwo.
- 2. Do użycia w Europie:** To urządzenie może być obsługiwane przez dzieci od lat 8 i osoby o ograniczonej sprawności fizycznej, sensorycznej lub umysłowej bądź o niedostatecznym doświadczeniu i wiedzy pod odpowiednim nadzorem lub po ich uprzednim przeszkoleniu w zakresie bezpiecznej obsługi urządzenia i po wyjaśnieniu ryzyka związanego z niewłaściwym korzystaniem z urządzenia. Nie wolno pozwalać dzieciom bawić się urządzeniem. Dzieci nie mogą samodzielnie czyścić ani naprawiać urządzenia.
- 3.** Nie wolno dopuścić, by dzieci bawiły się urządzeniem.



4. Jeśli przewód zasilania jest uszkodzony, powinien zostać wymieniony przez producenta, przedstawiciela serwisu lub podobnie wykwalifikowaną osobę, aby zapobiec niebezpieczeństwu.
5. Należy użyć nowego zestawu węży dołączonych do urządzenia. Nie używać starych węży.
6. W przypadku urządzeń z otworami wentylacyjnymi w podstawie dywan nie może zasłaniać tych otworów.
7. **Do użycia w Europie:** Dzieci poniżej 3 roku życia nie powinny przebywać w pobliżu urządzenia, chyba że znajdują się pod stałą opieką.

 **PRZESTROGA**

8. W celu uniknięcia niebezpieczeństwa spowodowanego przypadkowym zerowaniem zabezpieczenia termicznego nie należy zasilać urządzenia przez układ z zewnętrznym wyłącznikiem, takim jak programator czasowy, ani w sieci, w której prąd jest regularnie wyłączany przez dostawcę.
9. Suszarki bębnowej nie należy używać do suszenia za pomocą przemysłowych środków chemicznych.
10. Filtr włókien należy czyścić regularnie (jeśli dotyczy).
11. Nie dopuszczać, aby włókna gromadziły się w suszarce. (Nie dotyczy urządzeń podłączonych do wentylacji na zewnątrz budynku)
12. Należy zapewnić odpowiednią wentylację, aby zapobiec wstecznemu przepływowi do pomieszczenia gazów z urządzeń spalających inne paliwa, w tym z otwartych kominków.
13. Nie suszyć w suszarce niewypranej odzieży.

## Zasady bezpieczeństwa

- 14.** Przed suszeniem w suszarce bębnowej odzieży zanieczyszczonej substancjami, takimi jak: olej jadalny, aceton, alkohol, benzyna, nafta, odplamiacze, terpentyna, woski lub środki do usuwania wosku, należy ją wyprać w gorącej wodzie z dodatkową ilością detergentu.
- 15.** Nie należy suszyć w suszarce przedmiotów z gumy piankowej (lub lateksu), czepków kąpielowych, odzieży wodoodpornej, tkanin powlekanych gumą ani odzieży i poduszek wypełnionych gąbką.
- 16.** Zmiękczaczy do tkanin i podobnych produktów należy używać zgodnie z zaleceniami producenta.
- 17.** Końcowa część cyklu suszenia odbywa się bez udziału ciepła (cykl chłodzenia), w celu zapewnienia, że suszone rzeczy nie ulegną uszkodzeniu pod wpływem temperatury.
- 18.** Wyjąć wszystkie przedmioty z kieszeni, np. zapalniczki lub zapałki.

### **OSTRZEŻENIE**

- 19.** Nigdy nie wyłączać suszarki przed zakończeniem cyklu. W przeciwnym wypadku należy szybko wyjąć rzeczy i rozwiesić je, aby umożliwić rozproszenie ciepła.
- 20.** Odprowadzanego powietrza nie wolno kierować do kanału używanego do odprowadzania spalin powstałych w wyniku spalania gazu lub innych paliw.
- 21.** Urządzenia nie wolno instalować za drzwiami zatrzasującymi się, przesuwными lub z zawiasami umieszczonymi po przeciwnej stronie urządzenia w taki sposób, że pełne otwarcie drzwi suszarki jest ograniczone.

## Krytyczne ostrzeżenia dotyczące montażu

### OSTRZEŻENIE

Instalacja urządzenia powinna być wykonana przez wykwalifikowanego technika lub pracownika serwisu.

- W przeciwnym razie może dojść do porażenia prądem, pożaru, wybuchu, problemów z produktem lub obrażeń ciała.

Urządzenie jest ciężkie, dlatego należy zachować ostrożność przy jego podnoszeniu.

Przewód zasilający należy podłączyć do gniazda prądu zmiennego 220 - 240 V / 50 Hz lub o wyższej charakterystyce. Dane gniazdo powinno być używane tylko z tym urządzeniem. Nie wolno używać przedłużacza.

- Współdzielenie gniazda z innymi urządzeniami za pomocą listwy zasilającej lub przedłużacza przewodu zasilającego może spowodować porażenie prądem lub pożar.
- Należy upewnić się, że napięcie, częstotliwość i natężenie prądu są takie same, jak w specyfikacji produktu. W przeciwnym wypadku może dojść do porażenia prądem elektrycznym lub pożaru. Zdecydowanie wciśnij wtyczkę do gniazdka ściennego.

Z bolców i styków wtyczki zasilania należy regularnie usuwać suchą szmatką wszystkie obce substancje, takie jak kurz czy wodę.

- Odłącz wtyczkę i przetrzyj ją suchą szmatką.
- W przeciwnym wypadku może dojść do porażenia prądem elektrycznym lub pożaru.
- Wtyczkę należy włożyć do gniazdka w taki sposób, aby przewód biegł w kierunku podłogi.

Podłączenie wtyczki do gniazdka w przeciwnym kierunku może uszkodzić kable elektryczne w przewodzie i spowodować porażenie prądem lub pożar.

Opakowania należy przechowywać w miejscu niedostępnym dla dzieci, ponieważ mogą być dla nich niebezpieczne.

- Nałożenie przez dziecko worka na głowę może doprowadzić do uduszenia. Gdy urządzenie, wtyczka lub kabel zasilania są uszkodzone, należy skontaktować się z najbliższym punktem serwisowym.

Urządzenie musi być prawidłowo uziemione.

Nie wolno uziemiać urządzenia do rury gazowej, rury wodociągowej z tworzyw sztucznych lub linii telefonicznej.

- Może to spowodować porażenie prądem, pożar, wybuch, problemy z produktem lub obrażenia ciała.
- Nigdy nie wolno podłączać kabla zasilającego do gniazda, które nie jest prawidłowo uziemione. Zawsze należy upewnić się, że uziemienie jest to zgodne z przepisami lokalnym i krajowym.

# Zasady bezpieczeństwa

Nie wolno instalować urządzenia w pobliżu grzejnika lub materiałów łatwopalnych.

Nie wolno instalować urządzenia w miejscach wilgotnych, zatłuszczonych lub zakurzonych i w miejscach wystawionym na bezpośrednie działanie promieni słonecznych lub wody (krople deszczu).

Nie wolno umieszczać produktu w miejscu o niskiej temperaturze.

- Mróz może spowodować pęknięcie rur.

Nie wolno umieszczać produktu w miejscu, w którym może wyciekać gaz.

- Może to spowodować porażenie prądem lub pożar.

Nie wolno używać transformatora prądu.

- Może to spowodować porażenie prądem lub pożar.

Nie wolno używać uszkodzonych wtyczek, przewodów zasilających lub poluzowanych gniazd.

- Może to spowodować porażenie prądem lub pożar.

Nie wolno ciągnąć za przewód zasilający lub nadmiernie go wyginać.

Nie wolno wyginać lub wiązać przewodu zasilającego.

Nie wolno zawieszać przewodu zasilającego na metalowych obiektach, kłască ciężkich przedmiotów na przewodzie zasilającym, kłască przewód zasilający między obiektami, lub wciskać go do miejsca za urządzeniem.

- Może to spowodować porażenie prądem lub pożar.

Nie wolno odłączać wtyczki zasilania, pociągając za sam kabel.

- Kabel zasilający należy odłączać przytrzymując go za wtyczkę.
- W przeciwnym wypadku może dojść do porażenia prądem elektrycznym lub pożaru.

Urządzenie należy ustawić w taki sposób, aby wtyczka zasilająca, zawory wody oraz rury spustowe były dostępne.

## Przestrogi dotyczące instalacji

### PRZESTROGA

Umiejscowienie urządzenia powinno zapewniać łatwy dostęp do źródła zasilania.

- W przeciwnym wypadku może dojść do porażenia prądem elektrycznym lub pożaru z powodu przebieg prądu.

Urządzenie należy umieścić na solidnym i równym podłożu zdolnym do utrzymania jego wagi.

- W przeciwnym wypadku może dojść do nadmiernych wibracji, poruszania się urządzenia, hałasu i problemów z urządzeniem.

## Krytyczne ostrzeżenia dotyczące użytkowania

### OSTRZEŻENIE

Gdy urządzenie zostanie zalane, należy zamknąć dopływ wody, wyłączyć zasilanie i skontaktować się z najbliższym punktem serwisowym.

- Nie dotykać wtyczki ani przewodu zasilającego wilgotnymi rękami.
- W przeciwnym wypadku może dojść do porażenia prądem elektrycznym.

Gdy z urządzenia dobiegają dziwne hałasy, czuć dziwny zapach lub wydobywa się z niego dym, należy natychmiast odłączyć zasilanie i skontaktować się z najbliższym punktem serwisowym.

- W przeciwnym wypadku może dojść do porażenia prądem elektrycznym lub pożaru.

W przypadku wycieku gazu (np. propanu, LPG itp.) należy natychmiast przewietrzyć pomieszczenie, nie dotykając wtyczki zasilania. Nie wolno dotykać urządzenia lub wtyczki zasilania.

- Nie wolno używać wentylatora.
- Iskra może spowodować wybuch lub pożar.

Nie wolno pozwalać dzieciom bawić się na pralce. Dodatkowo w przypadku pozbywania się urządzenia należy usunąć dźwignię drzwiczek pralki.

- Dziecko uwięzione wewnątrz urządzenia może umrzeć w wyniku uduszenia.

Przed użyciem pralki należy upewnić się, czy elementy opakowania (gąbki, styropian) przymocowane do spodu pralki zostały usunięte.

Nie wolno prać przedmiotów zanieczyszczonych benzyną, naftą, benzenem, rozcieńczalnikiem do farb, alkoholem lub innymi substancjami łatwopalnymi i wybuchowymi.

- Może to spowodować porażenie prądem, pożar lub wybuch.

Nie wolno otwierać drzwiczek pralki podczas pracy (z uwagi na wysoką temperaturę podczas prania, suszenia lub wirowania).

- Woda wypyływająca z pralki może spowodować oparzenia lub sprawić, że podłoga stanie się śliska. Może to doprowadzić do obrażeń.
- Otwarcie drzwiczek siłą może spowodować uszkodzenie produktu lub obrażenia ciała.

Nie wolno wkładać ręki pod pralkę, gdy urządzenie pracuje.

- Może to doprowadzić do obrażeń.

# Zasady bezpieczeństwa

Nie dotykać wtyczki ani przewodu zasilającego wilgotnymi rękami.

- Może to spowodować porażenie prądem.

Nie wolno wyłączać urządzenia przez odłączenie wtyczki zasilania, gdy urządzenie pracuje.

- Ponowne podłączenie wtyczki do gniazda może spowodować iskrę oraz porażenie prądem lub pożar.

Nie wolno zezwalać dzieciom ani osobom o ograniczonej sprawności na używanie pralki bez odpowiedniego nadzoru. Nie wolno pozwalać dzieciom na wchodzenie do urządzenia lub wspinięcie się na nie.

- Może to spowodować porażenie prądem, poparzenie lub obrażenia ciała.

Nie wkładać ręki lub metalowych przedmiotów pod pracującą pralkę.

- Może to doprowadzić do obrażeń.

Nie wolno odłączać urządzenia od zasilania, ciągnąc za przewód. Zawsze należy pewnie chwycić wtyczkę i wyciągać ją z gniazdka prostym ruchem.

- Uszkodzenie przewodu zasilającego może spowodować spięcie, pożar i/lub porażenie prądem elektrycznym.

Nie wolno próbować samodzielnie naprawiać, rozbierać lub modyfikować urządzenia.

- Nie wolno stosować bezpieczników innych niż standardowe (np. miedzianych, z drutu stalowego itd.).
- W razie konieczności naprawy lub ponownej instalacji urządzenia należy skontaktować się z najbliższym punktem serwisowym.
- W przeciwnym razie może dojść do porażenia prądem, pożaru, problemów z produktem lub obrażeń ciała.

Gdy wąż doprowadzający wodę z kranu poluzuje się i zaleje urządzenie, należy odłączyć wtyczkę zasilania.

- W przeciwnym wypadku może dojść do porażenia prądem elektrycznym lub pożaru.

Gdy urządzenie nie jest używane przez dłuższy czas lub w czasie burzy należy odłączyć wtyczkę.

- W przeciwnym wypadku może dojść do porażenia prądem elektrycznym lub pożaru.

Jeśli do wnętrza urządzenia dostanie się jakaś substancja, odłącz urządzenie od gniazda zasilania i skontaktuj się z najbliższym punktem obsługi klienta firmy Samsung.

- Może to spowodować porażenie prądem lub pożar.

Nie wolno pozwalać dzieciom (ani zwierzętom) bawić się w pralce lub na pralce. Trudno jest otworzyć drzwiczki pralki od wewnątrz i uwięzione w środku dzieci mogą ulec poważnym obrażeniom.



## Przestrogi dotyczące użytkowania

### PRZESTROGA

Gdy pralka jest zanieczyszczona przez obce substancje, takie jak detergenty, kurz, resztki pożywienia itd., należy odłączyć wtyczkę z gniazda i wyczyścić pralkę wilgotną, miękką ściereczką.

- W przeciwnym wypadku może dojść do odbarwień, odkształceń, zniszczeń lub powstawania rdzy.

Pod wpływem silnego uderzenia przednia szyba może pęknąć. Należy zachować ostrożność podczas używania pralki.

- Pęknięta szyba może doprowadzić do obrażeń.

Po awarii doprowadzenia wody lub przy ponownym połączeniu węża doprowadzającego wodę należy powoli otwierać kran.

Po długim okresie nieużywania pralki należy powoli otwierać kran.

- Ciśnienie powietrza w wężu doprowadzającym wodę lub rurze z wodą może spowodować uszkodzenie części urządzenia lub wyciek wody.

Jeśli podczas operacji odprowadzania wody dojdzie do awarii, należy sprawdzić, czy istnieje problem z odprowadzaniem wody.

- Używanie pralki zalanej wodą z powodu awarii odprowadzania wody grozi porażeniem prądem elektrycznym lub pożarem.

Pranie należy całkowicie umieścić w pralce, tak aby nie zablokowało się w drzwiczkach.

- Zablokowanie prania w drzwiczkach może spowodować zniszczenie prania, uszkodzenie pralki lub wyciek wody.

Gdy pralka nie jest używana, należy zakręcić dopływ wody.

Należy upewnić się, że śruby w wężu doprowadzającym wodę są prawidłowo dokręcone.

- W przeciwnym wypadku może dojść do uszkodzeń mienia lub obrażeń ciała.

Upewnij się, że gumowa uszczelka i przednie szklane drzwiczki nie są zanieczyszczone obcymi substancjami (np. odpadami, nitkami, włosami itp.).

- Pralka może przeciekać, jeśli obca substancja znajdzie się w drzwiczkach lub gdy drzwiczki nie są całkowicie zamknięte.

Przed użyciem produktu otwórz kran i sprawdź, czy złącze węża doprowadzającego wodę jest mocno dokręcone i czy nie dochodzi do wyciekania wody.

- Jeśli śruby węża doprowadzającego wodę są poluzowane, może dojść do wyciekania wody.

Zakupiony produkt jest przeznaczony wyłącznie do użytku domowego.

# Zasady bezpieczeństwa

Korzystanie z niego do celów biznesowych stanowi przykład niewłaściwego użycia. W takim przypadku produkt nie będzie objęty standardową gwarancją dostarczaną przez firmę Samsung, zaś firma Samsung nie będzie odpowiedzialna za usterki lub uszkodzenia spowodowane niewłaściwym użyciem.

Nie wolno stawać na urządzeniu lub kłaść na nim przedmiotów (takich jak pranie, zapalone świece lub papierosy, naczynia, środki chemiczne, przedmioty metalowe itd).

- Może to spowodować porażenie prądem, pożar, problemy z produktem lub obrażenia ciała.

Nie wolno rozpylać na powierzchni urządzenia substancji lotnych, takich jak środek owadobójczy.

- Nie tylko są one szkodliwe dla ludzi, ale mogą również spowodować porażenie prądem, pożar lub problemy z produktem.

W pobliżu pralki nie wolno umieszczać obiektów, które generują pola elektromagnetyczne.

- Może to doprowadzić do awarii i obrażeń ciała.

Woda odprowadzana podczas prania w wysokich temperaturach lub suszenia jest gorąca. Nie wolno jej dotykać.

- Może to doprowadzić do oparzeń lub obrażeń ciała.

Nie wolno prać, wirować lub suszyć siedzisk, mat lub ubrań wodoodpornych (\*), chyba że urządzenie ma specjalny cykl do prania tego typu rzeczy.

(\*): Pościel wełniana, peleryny przeciwdeszczowe, kamizelki rybackie, spodnie narciarskie, spiwory, pieluchy, dresy oraz pokrywy rowerów, motocykli, samochodów itp.

- W urządzeniu nie wolno prać grubych ani twardych mat, nawet jeśli na metce jest umieszczony znak prania w pralce. Ze względu na anormalne wibracje może to prowadzić do obrażeń ciała lub uszkodzeń pralki, ścian, podłogi lub ubrania.
- W urządzeniu nie wolno prać dywaników ani wycieraczek z gumowym spodem. Gumowa powłoka może odkleić się od spodu dywanika i przykleić do wnętrza bębna pralki, powodując awarię pralki, taką jak nieprawidłowe odprowadzanie wody.

Nie wolno obsługiwać pralki przy wyjętym dozowniku detergentów.

- Może to spowodować porażenie prądem lub pożar w wyniku wycieku wody.

Nie wolno dotykać wnętrza bębna w trakcie lub tuż po suszeniu. Jest on wówczas gorący.

- Może to doprowadzić do obrażeń.

Nie wolno wkładać rąk do dozownika detergentów.

- Niezastosowanie się do tego zalecenia grozi obrażeniami ciała w wyniku, na przykład, zaklinowania się dłoni użytkownika w pudełku na detergent.
- Pojemnik na detergent w płynie (tylko odpowiednie modele) nie jest używany do detergentu w proszku. Przed użyciem detergentu w proszku wyjmij pojemnik.

Nie wolno w pralce umieszczać przedmiotów innych niż pranie (np. butów, pozostałości jedzenia, zwierząt).

- Ze względu na anormalne wibracje może to prowadzić do obrażeń ciała, uszkodzeń pralki lub, w przypadku zwierząt, śmierci.

Nie wolno naciskać przycisków przy użyciu ostrych przedmiotów, takich jak szpilki, noże, paznokcie itp.

- Może to spowodować porażenie prądem lub obrażenia ciała.

Nie wolno prać prania zabrudzonego olejami, kremami lub smarami dostępnymi zazwyczaj w sklepach dermatologicznych lub salonach masażu.

- Może to spowodować odkształcenie gumowej uszczelki i wyciek wody.

Nie wolno pozostawiać w bębnie na dłużej agrafek, szpilek do włosów itp. lub wybielacza.

- Może to spowodować rdzewienie bębna.
- Jeżeli na powierzchni bębna pojawi się rdza, należy na niej użyć środka czyszczącego (o neutralnym odczynie) i wytrzeć gąbką. Nie wolno używać metalowej szczotki. Nie wolno używać metalowej szczotki.

Nie wolno używać bezpośrednio do czyszczenia suchego detergentu i nie wolno prać, płukać, lub wirować prania zabrudzonego suchym detergentem czyszczącym.

- Może to spowodować wybuch lub zapłon ze względu na ciepło utleniania oleju.

Nie wolno używać wody z urządzeń chłodzących lub grzejących wodą.

- Może to spowodować problemy z pralką.

Nie wolno stosować w pralce naturalnego mydła do rąk.

- Jeżeli mydło stwardnieje i nagromadzi się wewnątrz produktu, może to spowodować problemy z produktem, przebarwienia oraz powstawanie rdzy lub nieprzyjemnych zapachów.

Skarpety i biustonosze należy wkładać do siatki do prania i prać je z innymi ubraniami.

Nie wolno prać w siatce do prania dużych przedmiotów, takich jak pościel.

- W przeciwnym wypadku może dojść do obrażeń ciała z powodu anormalnych wibracji.

Nie wolno używać twardych detergentów.

- Jeśli dojdzie do ich zgromadzenia się w pralce, może to spowodować przeciekanie wody.

Upewnij się, że kieszenie ubrań przeznaczonych do prania są puste.

- Twarde, ostre przedmioty, takie jak monety, agrafki, gwoździe, śruby lub kamienie mogą spowodować poważne uszkodzenie urządzenia.

Nie należy prać odzieży zawierającej duże sprzączki, guziki lub inne elementy wykonane z metali ciężkich.

Pranie należy sortować według kolorów i ich trwałości. Cykl prania, temperaturę wody i dodatkowe funkcje należy dobrać zgodnie z zaleceniami.

- Nieprzestrzeganie tego zalecenia może spowodować odbarwienie lub uszkodzenie tkaniny.

Jeśli w pobliżu są dzieci, zamykając drzwiczki, należy zwrócić uwagę, by nie przytrzasnąć im palców.

- Nieprzestrzeganie tego zalecenia może spowodować obrażenia ciała.

# Zasady bezpieczeństwa

## Krytyczne ostrzeżenia dotyczące czyszczenia

### OSTRZEŻENIE

Nie wolno czyścić urządzenia przez bezpośrednie rozpylanie wody na nim.

Nie wolno używać środków czyszczących o silnym odczynie kwaśnym.

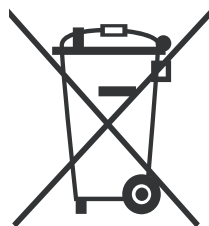
Do czyszczenia urządzenia nie wolno używać benzyny, rozpuszczalnika lub alkoholu.

- Może to spowodować odbarwienia, deformację, zniszczenia, porażenie prądem lub pożar.

Przed czyszczeniem i konserwacją urządzenia należy odłączyć je od sieci elektrycznej.

- W przeciwnym wypadku może dojść do porażenia prądem elektrycznym lub pożaru.

## Instrukcje dotyczące znaku WEEE



### **Prawidłowy sposób pozbywania się produktu (zużyty sprzęt elektryczny i elektroniczny)**

(Dotyczy krajów, w których stosuje się systemy segregacji odpadów)

To oznaczenie umieszczone na produkcie, akcesoriach lub dokumentacji oznacza, że po zakończeniu eksploatacji nie należy tego produktu ani jego akcesoriów (np. ładowarki, zestawu słuchawkowego, przewodu USB) wyrzucać wraz ze zwykłymi odpadami gospodarstwa domowego. Aby uniknąć szkodliwego wpływu na środowisko naturalne i zdrowie ludzi wskutek niekontrolowanego usuwania odpadów, prosimy o oddzielenie tych przedmiotów od odpadów innego typu oraz o odpowiedzialny recykling i praktykowanie ponownego wykorzystania materiałów. Prywatni użytkownicy powinni skontaktować się ze sprzedawcą urządzenia lub z odpowiednim urzędem, aby uzyskać informacje, gdzie należy przekazać urządzenia do utylizacji w sposób bezpieczny dla środowiska naturalnego.

Firmy powinny skontaktować się z dostawcą i sprawdzić warunki umowy zakupu. Urządzenie i jego akcesoria elektroniczne nie powinny być składowane razem z innymi odpadami.

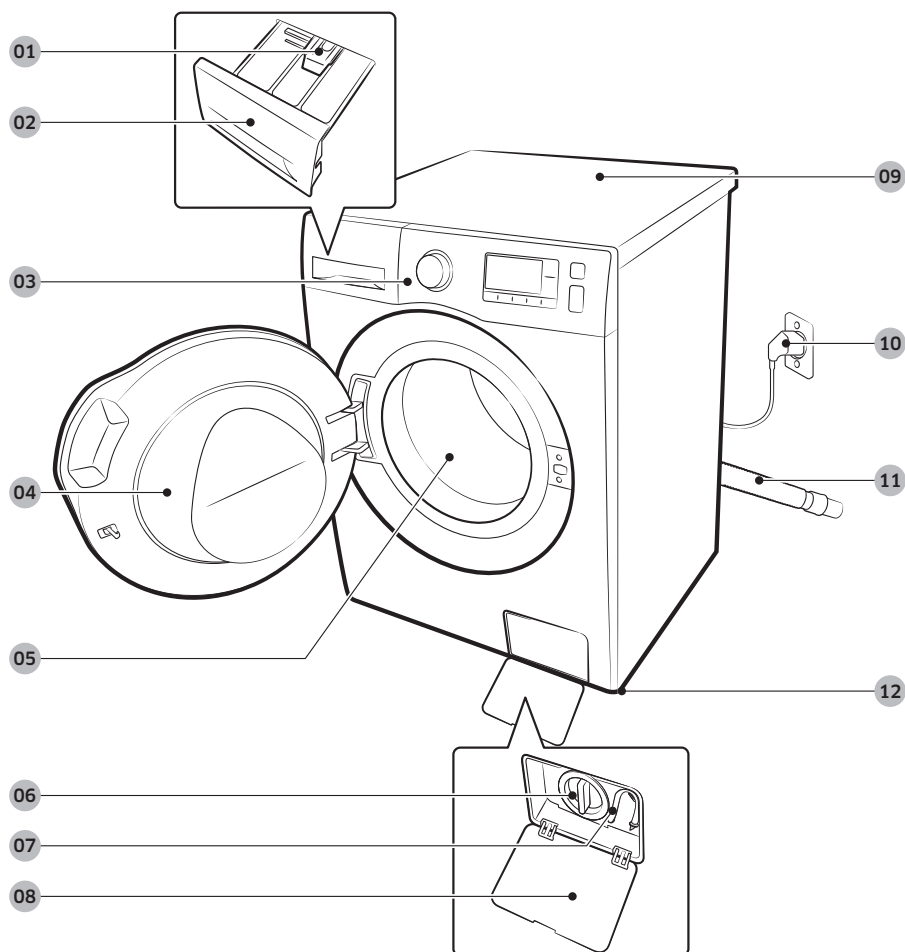
Więcej informacji na temat zobowiązań środowiskowych firmy Samsung i szczególnych obowiązków regulacyjnych dotyczących produktów, np. rozporządzenie REACH, znajduje się na stronie: [samsung.com/uk/aboutsamsung/samsungelectronics/corporatecitizenship/data\\_corner.html](http://samsung.com/uk/aboutsamsung/samsungelectronics/corporatecitizenship/data_corner.html)

# Instalacja

Osoba montująca pralkę powinna ściśle przestrzegać poniższych instrukcji, tak aby pralka działała prawidłowo i nie stanowiła zagrożenia dla użytkownika podczas prania.

## Elementy składowe

Należy upewnić się, że paczka z urządzeniem zawiera wszystkie części. W przypadku problemów z pralką automatyczną lub częściami należy skontaktować się z lokalnym centrum obsługi klienta firmy Samsung lub sprzedawcą.



- |   |                                |                                |
|---|--------------------------------|--------------------------------|
| <b>01</b> Dźwignia zwalniająca                | <b>02</b> Dozownik detergentów | <b>03</b> Panel sterowania     |
| <b>04</b> Drzwiczki                           | <b>05</b> Bęben                | <b>06</b> Filtr zanieczyszczeń |
| <b>07</b> Rurka awaryjnego odprowadzania wody | <b>08</b> Pokrywa filtra       | <b>09</b> Góra urządzenia      |
| <b>10</b> Wtyczka przewodu zasilania          | <b>11</b> Wąż odpływowy        | <b>12</b> Nóżki poziomujące    |

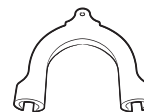
# Instalacja



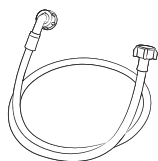
Klucz nastawny



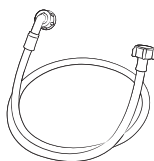
Ostony śrub



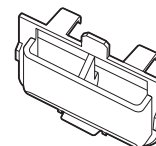
Prowadnica węża



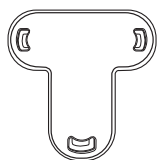
Wąż doprowadzający zimną wodę



Wąż doprowadzający gorącą wodę



Pojemnik na detergent w płynie



Zaślepka

## UWAGA

- Ostony śrub: liczba zaślepek dołączonych do pralki (3-6) zależy od jej modelu.
- Wąż doprowadzający gorącą wodę: Tylko w wybranych modelach.
- Pojemnik na detergent w płynie: Tylko w wybranych modelach.



## Wymagania dotyczące instalacji

### Zasilanie i uziemienie

- Bezpiecznik lub rozłącznik prądu zmiennego 220 - 240 V / 50 Hz
- Osobne rozgałęzienie obwodu zasilania obsługujące wyłączanie pralkę

Aby zapewnić prawidłowe uziemienie, pralka wyposażona jest w kabel zasilania z wtyczką trzystykową z uziemieniem do stosowania z odpowiednio zainstalowanym i uziemionym gniazdem.

Informacji na temat uziemienia może udzielić wykwalifikowany elektryk lub technik serwisu.

Nie modyfikować dostarczonej wtyczki.

Jeśli wtyczka nie pasuje do gniazda, należy zlecić wykwalifikowanemu elektrykowi zamontowanie odpowiedniego gniazda.

### OSTRZEŻENIE

- NIE używać przedłużacza.
- Należy użyć wyłącznie przewodu dostarczonego wraz z pralką.
- NIE podłączać przewodu uziemiającego do kanalizacji z tworzywa sztucznego, instalacji gazowej ani rur z ciepłą wodą.
- Nieprawidłowe połączenie przewodników uziemienia może spowodować porażenie prądem elektrycznym.

### Dopływ wody

Prawidłowa wartość ciśnienia wody dla tej pralki automatycznej wynosi od 50 kPa do 800 kPa. Ciśnienie wody niższe niż 50 kPa może powodować niezupetne zamykanie zaworu wody. Może też spowodować dłuższe napełnianie się bębna wodą, w wyniku czego pralka wyłączy się. Krany z wodą powinny znajdować się w odległości do 120 cm od tylnej części pralki, aby węże doprowadzające wodę, będące elementem wyposażenia, mogły sięgnąć urządzenia.

Zmniejszenie ryzyka zalania:

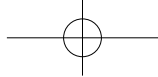
- Zawory wody powinny być łatwo dostępne.
- Wyłączenie kranów, kiedy pralka nie pracuje.
- Okresowe sprawdzanie węży doprowadzających wodę pod kątem wycieków.

### PRZESTROGA

Przed pierwszym uruchomieniem pralki należy sprawdzić, czy żadne z połączeń zaworu wodnego i kranów nie przecieka.

### Odrowadzenie wody

Zalecanym przez firmę Samsung rozwiązaniem jest podłączenie do pionowej rury kanalizacyjnej na wysokości 60~90 cm. Wąż odpływowy powinien być podłączony za pomocą obejmy z rurą pionową i dokładnie w nią wsunięty.



# Instalacja

## Podłoga

Aby uzyskać najlepszą wydajność, pralka musi być zainstalowana na solidnym podłożu. Drewniane podłogi może wymagać wzmocnienia, aby zminimalizować drgania lub nierówne rozłożenie ciężaru. Wykładziny i inne miękkie powierzchnie wpływają na powstawanie drgań, co może powodować nieznaczne ruchy pralki podczas wirowania.

### PRZESTROGA

Nie wolno instalować pralki na platformach ani innych źle podpartych konstrukcjach.

## Temperatura wody

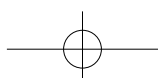
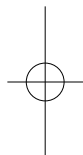
Nie należy instalować pralki w miejscach, gdzie woda może zamrznąć, ponieważ urządzenie zawsze zawiera pewną ilość wody wewnątrz zaworów, w pompie i w węzłach. Zamrznięta woda w połączeniach może spowodować uszkodzenie pasów, pompy i innych elementów pralki.

## Instalacja we wnękach i małych pomieszczeniach

Minimalny odstęp zapewniający stabilną pracę:

Boki	25 mm	Tył	50 mm
Góra	25 mm	Przód	550 mm

Jeśli pralka i suszarka są zainstalowane w tym samym miejscu, przed wnęką lub szafą musi być co najmniej 550 mm wolnej przestrzeni. Sama pralka nie ma żadnych określonych wymagań dotyczących wolnej przestrzeni.



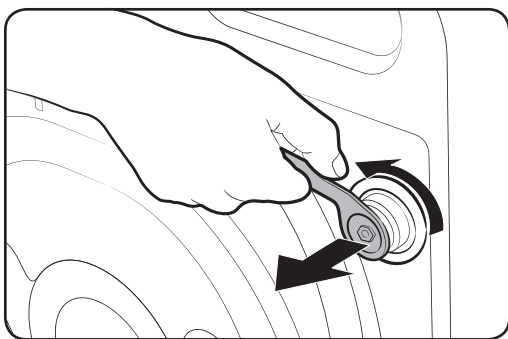
## Instalacja krok po kroku

### ETAP 1 - Wybór lokalizacji

Wymagania dotyczące lokalizacji:

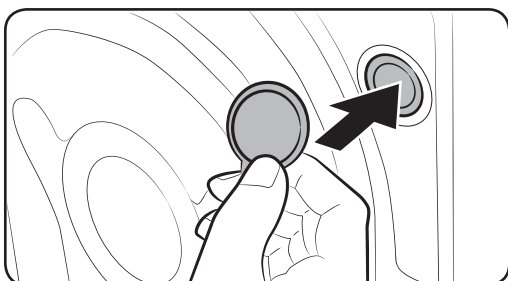
- Solidna, równa powierzchnia bez wykładziny ani innych elementów mogących zatkać otwory wentylacyjne
- Miejsce poza zasięgiem bezpośredniego nasłonecznienia
- Pomieszczenie wyposażone w odpowiednią instalację, dobrze wentylowane
- Temperatura nigdy nie spada poniżej punktu zamarzania (0 °C)
- Zachowana odległość od źródeł ciepła

### ETAP 2 - Usuwanie śrub transportowych



Zdejmij opakowanie produktu i wyjmij wszystkie śruby transportowe.

**22.** Odkręć wszystkie śruby transportowe z tyłu urządzenia za pomocą dostarczonego klucza.



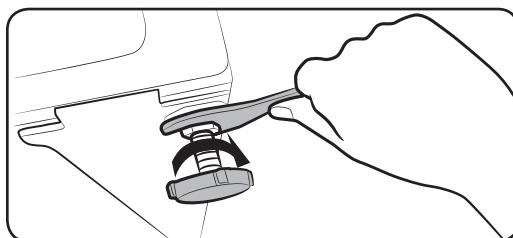
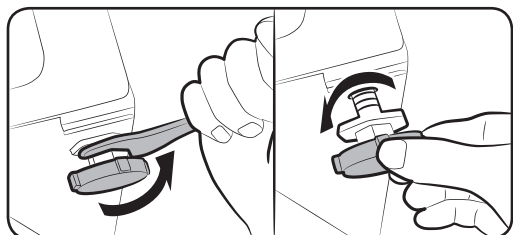
**23.** Na otwory nałóż dostarczone plastikowe osłony śrub. Zachowaj śruby transportowe do użytku w przyszłości.

#### **⚠ OSTRZEŻENIE**

Materiały opakowaniowe mogą być niebezpieczne dla dzieci. Wszystkie materiały opakowaniowe (plastikowe worki, styropian itp.) należy zutylizować, tak aby były niedostępne dla dzieci.

# Instalacja

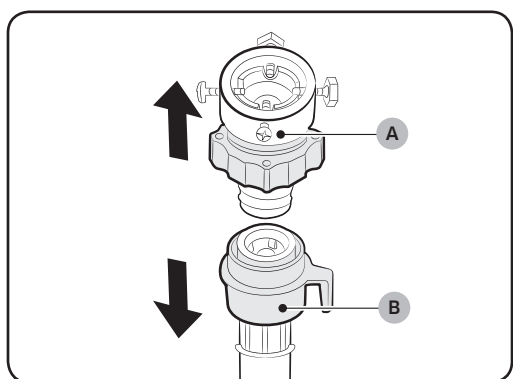
## ETAP 3 - Regulacja nóżek poziomujących



1. Ostrożnie przesunąć pralkę we właściwe położenie. Nadmierna siła może spowodować uszkodzenie nóżek poziomujących.
2. Wypoziomuj pralkę, ręcznie regulując nóżki poziomujące.
3. Po wypoziomowaniu dokręcić nakrętki za pomocą klucza.

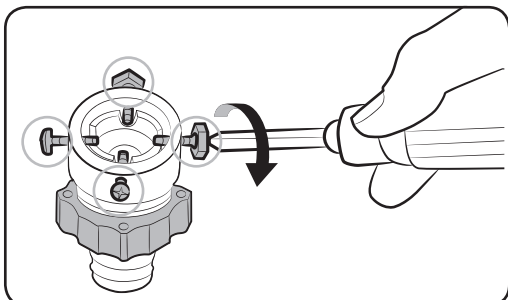
## ETAP 4 - Podłączanie węża wodnego

Dołączony element przejściowy węża może się różnić w zależności od modelu. W tej części opisano połączenie za pomocą elementu złącznego. W przypadku elementu skrętnego należy przejść do punktu 7.

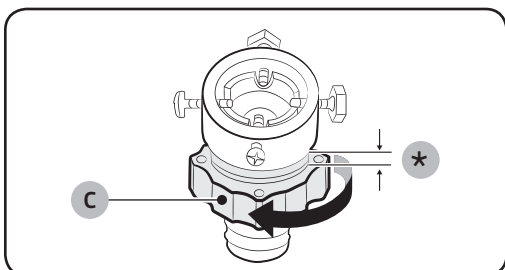


### Podłączenie węża doprowadzającego wodę do kranu.

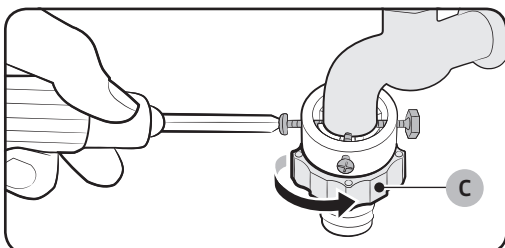
1. Zdejmij złączkę (A) z węża doprowadzającego wodę (B).



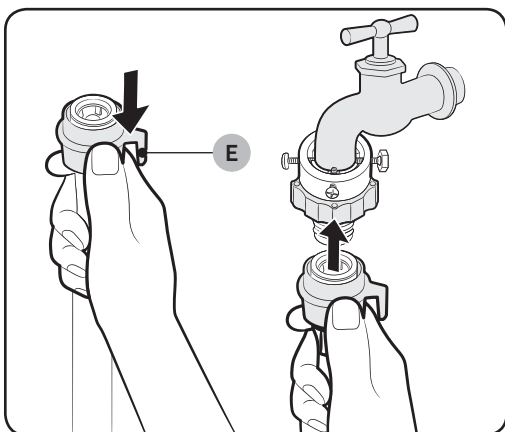
2. Odkręć cztery śruby na złączce za pomocą wkrętaka krzyżowego.



3. Przytrzymaj złączkę i obróć część (C) w kierunku wskazywanym przez strzałkę, aby odkręcić ją o 5 mm (\*).

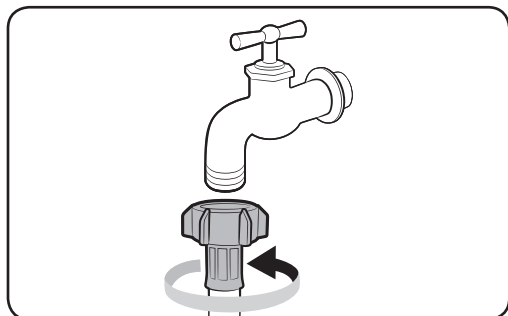


4. Nałóż złączkę na kran i dokręć śruby, jednocześnie dociskając złączkę do góry.
5. Obróć część (C) w kierunku wskazywanym przez strzałkę, aby ją dokręcić.

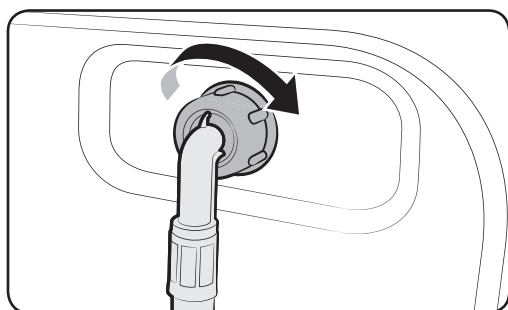


6. Trzymając opuszczoną część (E), podłącz wąż doprowadzający wodę do złączki. Następnie zwolnij część (E). Połączeniu węża ze złączką będzie towarzyszył dźwięk kliknięcia.

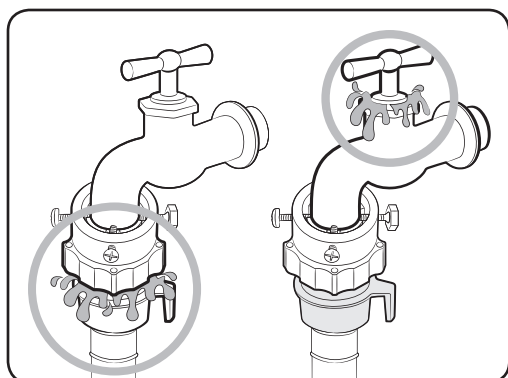
# Instalacja



7. W przypadku kranu zakończonego gwintem wąż wodny należy podłączyć do kranu, tak jak pokazano na ilustracji.



8. Podłącz drugi koniec węża doprowadzającego wodę do zaworu wlotowego z tyłu pralki. Obróć wąż w kierunku ruchu wskazówek zegara, aby go dokręcić.



9. Odkręć kran i sprawdź, czy w obszarach połączeń nie występują wycieki. Jeśli dochodzi do wycieku wody, powtórz powyższe czynności.

## ⚠ OSTRZEŻENIE

W przypadku wycieku wody należy wyłączyć urządzenie i skontaktować się z lokalnym centrum obsługi firmy Samsung. W przeciwnym razie może dojść do porażenia prądem elektrycznym.

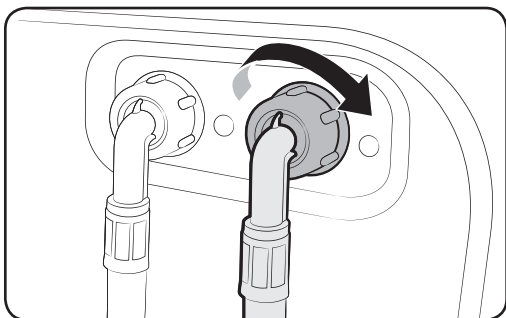
## ⚠ PRZESTROGA

Nie rozciągaj na siłę węża doprowadzającego wodę. Jeśli wąż jest zbyt krótki, należy wymienić wąż na dłuższy, wysokociśnieniowy.

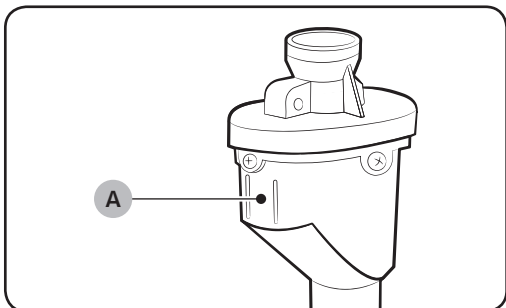


**UWAGA**

- Po podłączeniu węża doprowadzającego wodę do złączki upewnij się, czy podłączenie zostało prawidłowo wykonane, pociągając za wąż doprowadzający ku dołowi.
- Zaleca się użycie kranów o typowych końcówkach. Jeśli końcówka kranu jest kwadratowa lub zbyt duża, przed włożeniem kranu do złączki należy wyjąć pierścień dystansujący.

**Modele z dodatkowym doprowadzeniem ciepłej wody:**

1. Podłącz czerwony koniec węża doprowadzającego ciepłą wodę do zaworu wlotowego ciepłej wody z tyłu pralki.
2. Podłącz drugi koniec węża doprowadzającego ciepłą wodę do kranu z ciepłą wodą.

**Wąż typu Aqua (tylko wybrane modele)**

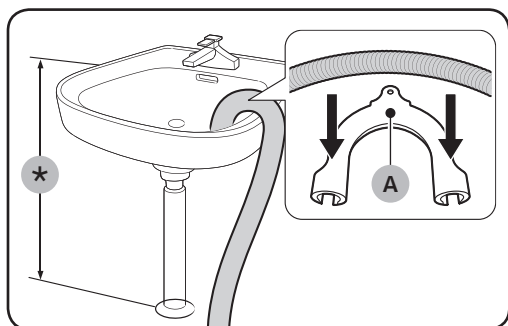
Wąż typu Aqua ostrzega użytkownika o ryzyku wycieku. W przypadku wykrycia wycieku wody włącza się czerwony wskaźnik (A) w środkowej części.

# Instalacja

## ETAP 5 - Ułożenie węża odpływowego

Wąż odpływowy można ułożyć na trzy sposoby:

Instalacja

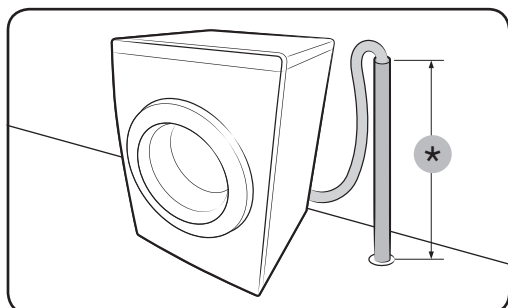


### Nad krawędzią zlewu

Wąż odpływowy musi znajdować się na wysokości od 60 cm do 90 cm od powierzchni podłogi. Aby zapewnić zagięcie końcowej części węża, należy użyć dostarczonej **plastikowej prowadnicy węża (A)**. Przytwierdzenie prowadnicy do ściany zapewni stabilny odpływ.

### W rurze odprowadzającej umywalki

Rura odprowadzająca musi znajdować się powyżej syfonu, aby koniec węża znajdował się co najmniej 60 cm nad podłogą.



### W rurze odprowadzającej

Rura odprowadzająca powinna mieć wysokość od 60 cm do 90 cm (\*). Zaleca się użycie rury pionowej o wysokości 65 cm. Wąż odpływowy powinien być podłączony do rury odprowadzającej pod pewnym kątem.

Wymagania dotyczące stojącej rury odpływowej:

- Średnica minimum 5 cm
- Minimalna przepustowość odpływu rzędu 60 litrów na minutę

## ETAP 6 - Włączenie pralki

Przewód zasilania należy podłączyć do gniazda sieci elektrycznej 220-240 V / 50 Hz, chronionej przez bezpiecznik lub wyłącznik. Aby włączyć pralkę, należy następnie nacisnąć przycisk **Wł./Wył.**

# Przed rozpoczęciem

---

## Ustawienia początkowe

---

### Uruchomienie programu Kalibracja (zalecane)

Kalibracja zapewnia dokładny pomiar wagi przez pralkę. Przed uruchomieniem funkcji Kalibracja sprawdź, czy bęben jest pusty.

1. Wyłącz, a następnie włącz pralkę.
2. Naciśnij jednocześnie przyciski **Temp.** i **Opóźnione zakończenie** i przytrzymaj przez 3 sekundy, aby uruchomić tryb kalibracji. Pojawi się komunikat „CB”.
3. Naciśnij przycisk **Start/Pauza**, aby uruchomić program Kalibracja.
4. Bęben będzie obracał się w prawo i w lewo przez około 3 minuty.
5. Po zakończeniu programu na wyświetlaczu pojawi się wskazanie „0” i pralka wyłączy się automatycznie.
6. Pralka jest gotowa do użycia.

# Przed rozpoczęciem

## Wskazówki dotyczące prania

### ETAP 1 - Sortowanie

**Pranie należy sortować wg poniższych kryteriów:**

- **Metka:** Tkaniny bawełniane, mieszane, syntetyki, jedwab, wełna.
- **Kolor:** Rzeczy białe i kolorowe.
- **Rozmiar:** Załadunek bębna rzeczami różnej wielkości zwiększa wydajność prania.
- **Delikatność:** Delikatne tkaniny (wełna, jedwab, firanki) pierz oddzielnie, używając programu Łatwe prasowanie. Sprawdź informacje zawarte na metkach.

#### **UWAGA**

Należy pamiętać, aby sprawdzać informacje dotyczące prania odzieży i odpowiednio ją posortować przed rozpoczęciem prania.

### KROK 2 - Opróżnianie kieszeni

**Kieszenie pranych ubrań powinny zostać opróżnione**

- Metalowe przedmioty, takie jak monety, szpilki i sprzączki, mogą uszkodzić inne ubrania lub bęben.

**Przewróć na lewą stronę ubrania z guzikami i haftami**

- Otwarte suwaki w spodniach lub kurtkach mogą uszkodzić bęben. Zamknij suwaki i unieruchom je za pomocą sznurka.
- Rzeczy z długimi sznurkami mogą splątać się z resztą odzieży. Zabezpiecz odpowiednio sznurki przed przystąpieniem do prania.

### ETAP 3 - Użycie siatki do prania

- Staniki (do prania w wodzie) należy umieszczać w specjalnej siatce do prania. Metalowe części staników mogą przebić się przez materiał i uszkodzić pranie.
- Małe, lekkie ubrania, takie jak skarpetki, rękawiczki i chusteczki mogą utknąć w okolicach drzwiczek. Umieść je w drobnej siatce do prania.
- Nie wolno prać samej siatki do prania. Może to spowodować nieprawidłowe wibracje, które mogą przesunąć pralkę i spowodować obrażenia.

## ETAP 4 - Pranie wstępne (w razie potrzeby)

Opcję Pranie wstępne można wybrać do danego programu, jeśli pranie jest mocno zabrudzone. Nie należy używać opcji Pranie wstępne, jeśli detergent jest dodawany ręcznie do bębna.

## ETAP 5 - Określenie ciężaru wsadu

Pralki nie wolno przeładowywać. W wyniku przeładowania, pralka może niedokładnie wyprać ubrania. Ciężar wsadu dla danego rodzaju tkanin jest podany na stronie 35.

### UWAGA

Podczas prania pościeli lub kołder czas prania może zostać wydłużony lub efektywność wirowania obniżona. W przypadku prania pościeli lub kołder zalecana maksymalna prędkość wirowania wynosi 800 obr./min, a ciężar wsadu do 2 kg.

### PRZESTROGA

Jeśli pranie jest nierówno rozłożone i wyświetlany jest komunikat o błędzie „UB”, należy ponownie rozłożyć pranie. Nierówno rozłożone pranie może pogorszyć wydajność wirowania.

## ETAP 6 - Zastosuj odpowiedni rodzaj detergentu

Rodzaj użytego detergentu zależy od rodzaju tkaniny (bawełniane, syntetyczne, delikatne, wełna), koloru, temperatury prania oraz stopnia zabrudzenia. Należy zawsze używać „niskopieniących się” detergentów, przeznaczonych do stosowania w pralkach automatycznych.

### UWAGA

- Przestrzegaj zaleceń producenta detergentu z uwzględnieniem ciężaru prania, stopnia zabrudzenia i twardości wody na danym terenie. Aby uzyskać informacje na temat twardości wody, skontaktuj się z miejscowym zakładem wodociągowym.
- Nie używaj detergentu, który uległ stwardnieniu lub zbryleniu. Może on pozostać po fazie płukania, blokując otwór odpływowy.

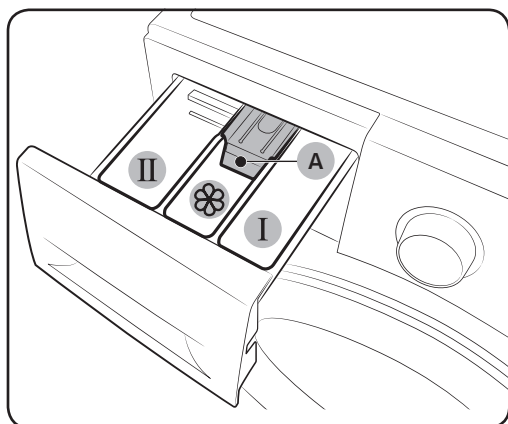
### PRZESTROGA


Do prania wełny z użyciem programu Wełna należy używać wyłącznie neutralnych detergentów w płynie. Detergent w proszku w programie Wełna może pozostać na praniu, powodując odbarwienia.

# Przed rozpoczęciem

## Dozownik detergentów

Pralka jest wyposażona w dozownik detergentów z trzema przegródkami: lewa przegródka jest przeznaczona na środki do prania zasadniczego, przednia przegródka z prawej strony jest przeznaczona na środki zmiękczające tkaniny, a tylna przegródka z prawej strony jest przeznaczona na środki do prania wstępnego.



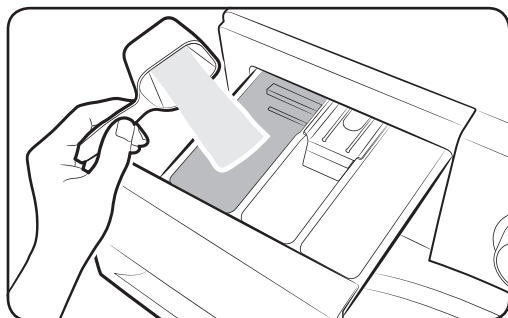
- 01 I Przegródka prania wstępnego:**  
Dodaj detergent do prania wstępnego lub krochmal.
- 02 II Przegródka prania zasadniczego:**  
Dodaj detergent do prania zasadniczego, środek zmiękczający wodę, detergent do namaczania, wybielacz i/lub środek do usuwania plam.
- 03  Przegródka na płyn zmiękczający:**  
Dodaj inne środki, takie jak płyn do zmiękczenia tkanin. Nie przekraczaj linii maksymalnego poziomu (A).

Przed rozpoczęciem

### PRZESTROGA

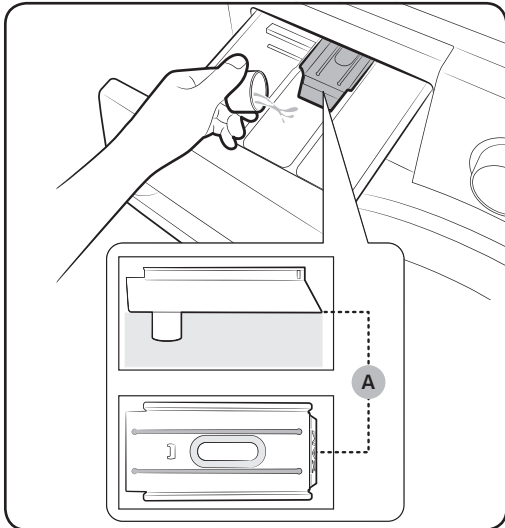
- Nie otwieraj dozownika detergentów w trakcie pracy pralki.
- Nie używaj detergentów następującego typu:
  - Tabletki lub kapsułki
  - Kule lub siatki
- Aby zapobiec zatykaniu się przegródek, rozcieńcz wodą skoncentrowane lub wzbogacone środki (płyn do zmiękczenia tkanin lub detergent) przed ich użyciem.


### Dodawanie środków piorących do dozownika detergentów

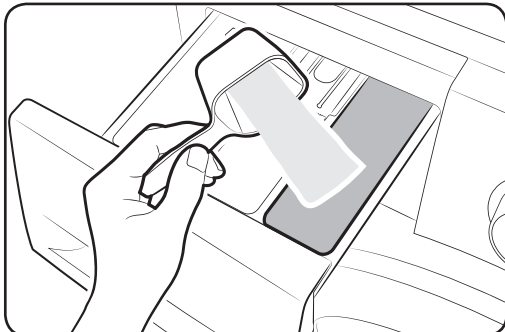


1. Wysuń dozownik detergentów.
2. Dodaj detergent piorący do **II przegródki prania zasadniczego** zgodnie z zaleceniami producenta. W przypadku detergentu w płynie patrz 30.

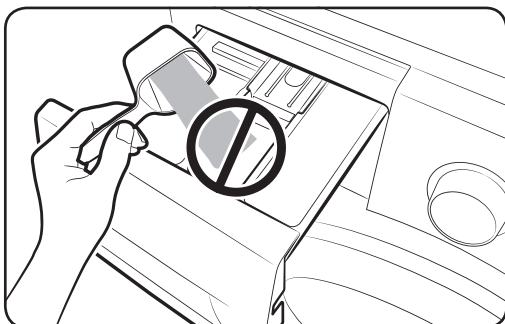





3. Dodaj płyn do zmiękczenia tkanin do  przegródki na płyn do zmiękczenia tkanin. Nie przekraczaj linii maksymalnego poziomu (A).



4. W przypadku prania wstępnego dodaj detergent do prania wstępnego do **I** przegródki prania wstępnego zgodnie z zaleceniami producenta.
5. Zamknij dozownik detergentów.

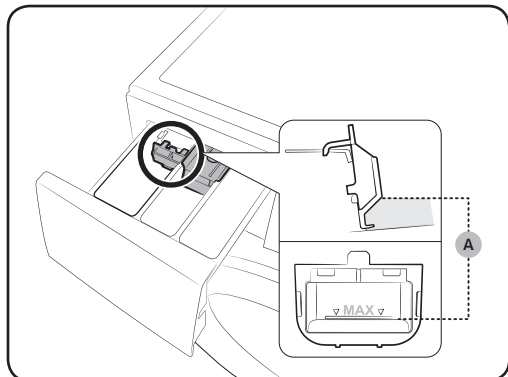


**⚠ PRZESTROGA**

- Nie umieszczaj detergentu w proszku w pojemniku na detergent w płynie.
- Koncentrat płynu do zmiękczenia tkanin należy przed użyciem rozcieńczyć wodą.
- Nie umieszczaj detergentu do prania zasadniczego w  przegródce na płyn do zmiękczenia tkanin.

# Przed rozpoczęciem

## Użycie detergentu w płynie (tylko odpowiednie modele)



Najpierw umieść dołączony pojemnik na detergent w płynie w **II przegródce prania zasadniczego**. Następnie dodaj detergent w płynie do pojemnika, nie przekraczając zaznaczonej linii maksymalnego poziomu (A).

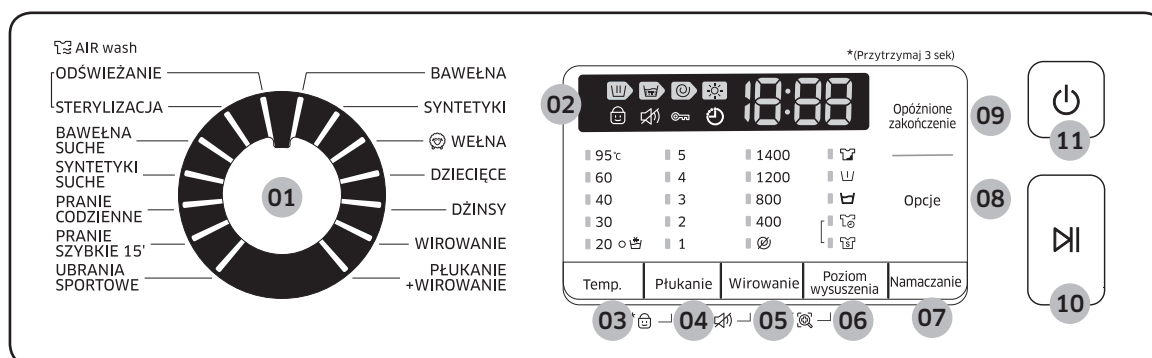
### **⚠ PRZESTROGA**

- Nie przekraczaj linii maksymalnego poziomu zaznaczonej wewnątrz pojemnika.
- Przed użyciem detergentu w proszku wyjmij pojemnik na detergent w płynie.

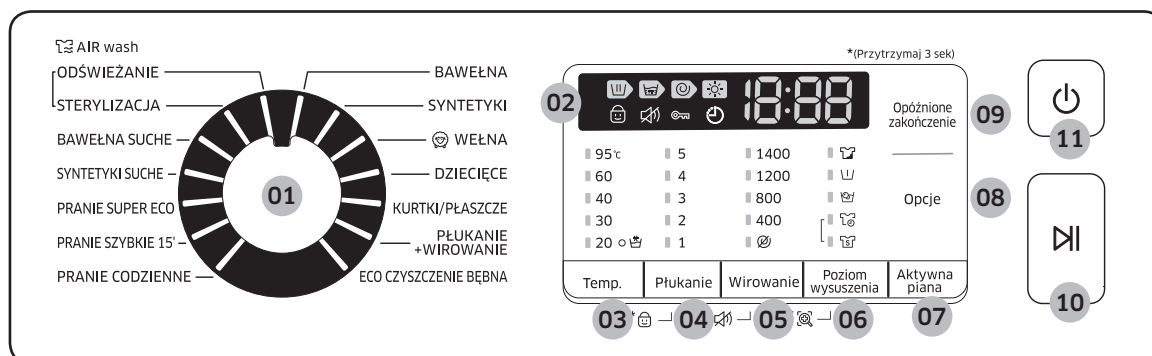
# Obsługa

## Panel sterowania

WD80J543\*\*\*




WD80J541\*\*\* / WD70J541\*\*\*



<b>01</b> Pokrętko wyboru programów	Obróć pokrętko, aby wybrać program.
<b>02</b> Wyświetlacz	Na wyświetlaczu pokazane są informacje o bieżącym programie, przybliżony czas zakończenia oraz kod informacyjny w przypadku wystąpienia problemu.
<b>03</b> Temp.	Naciśnij, aby zmienić temperaturę wody w bieżącym programie.
<b>04</b> Płukanie	Naciśnij, aby zmienić liczbę płukań w bieżącym programie. Można ustawić do 5 płukań.

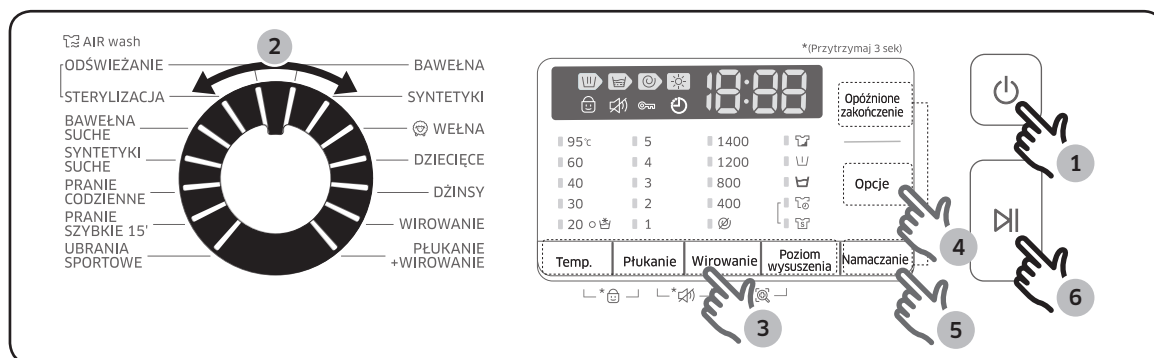
Przed rozpoczęciem

# Obsługa

<b>05</b> Wirowanie	Naciśnij, aby zmienić prędkość wirowania w bieżącym programie. <ul style="list-style-type: none"><li>• <b>Zatrzymanie wody (bez wskaźnika):</b> Ostatni cykl płukania jest wstrzymany i pranie pozostaje w wodzie. Aby wyjąć pranie, uruchom cykl odpompowania lub wirowania.</li><li>• <b>Bez wirowania</b> : Bęben nie wiruje po ostatnim cyklu odpompowania.</li></ul>
<b>06</b> Poziom wysuszenia	Ten przycisk służy do wyboru odpowiedniego stopnia wysuszenia.
<b>07</b> Namaczanie Aktywna piana	<b>Namaczanie</b> Naciśnij, aby włączyć/wyłączyć funkcję Namaczanie. Funkcja jest przeznaczona do skutecznego usuwania plam z prania dzięki jego namoczeniu.
	<b>Aktywna piana</b> Naciśnij, aby włączyć/wyłączyć funkcję Aktywna piana. Ta funkcja pomaga w usuwaniu różnych uporczywych plam.
<b>08</b> Opcje	Naciśnij, aby wybrać opcję spośród: Intensywne, Pranie wstępne, i Intensywne+Pranie wstępne. Naciśnij ponownie, aby anulować wybór.
<b>09</b> Opóźnione zakończenie	Funkcja Opóźnione zakończenie umożliwia ustawienie czasu zakończenia bieżącego programu. Czas rozpoczęcia programu zostanie ustalony przez wewnętrzny układ obliczeniowy maszyny na podstawie wprowadzonych ustawień. Funkcja ta jest przydatna, aby na przykład zaprogramować koniec programu prania na godzinę powrotu do domu z pracy. <ul style="list-style-type: none"><li>• Naciśnij, aby wybrać ustaloną liczbę godzin.</li></ul>
<b>10</b> Start/Pauza	Naciśnij, aby rozpocząć lub zatrzymać działanie.
<b>11</b> Wł./Wył.	Naciśnij, aby włączyć/wyłączyć pralkę.

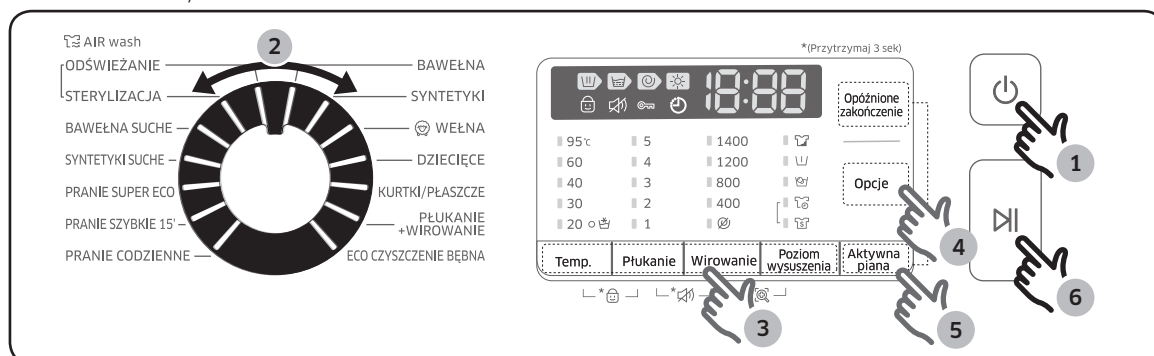
## Rozpoczęcie pracy w prostych krokach

WD80J543\*\*\*



1. Aby włączyć pralkę, naciśnij przycisk **Wł./Wył.**
2. Obróć **pokrętko wyboru programów**, aby wybrać program.
3. W razie potrzeby dostosuj ustawienia programu (**Temp.**, **Płukanie**, **Wirowanie** i **Poziom wysuszenia**).
4. Aby dodać opcję, naciśnij **Opcje**. Ponownie naciśnij przycisk, aby wybrać odpowiednią pozycję.
5. Dostęp do funkcji **Namaczanie** i **Opóźnione zakończenie** jest ułatwiony dzięki dwóm przyciskom na urządzeniu. Aby użyć jednej z tych opcji, naciśnij odpowiedni przycisk.
6. Naciśnij przycisk **Start/Pauza**.

WD80J541\*\*\* / WD70J541\*\*\*

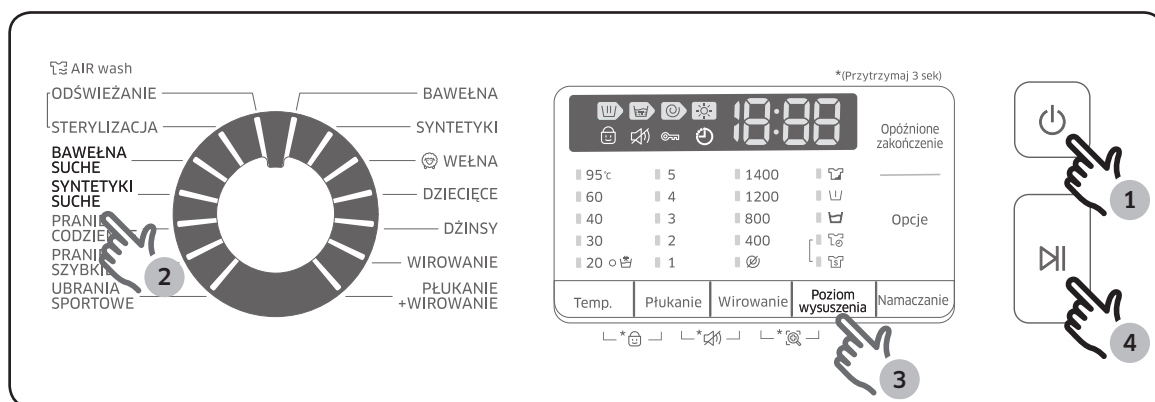


1. Aby włączyć pralkę, naciśnij przycisk **Wł./Wył.**
2. Obróć **pokrętko wyboru programów**, aby wybrać program.
3. W razie potrzeby dostosuj ustawienia programu (**Temp.**, **Płukanie**, **Wirowanie** i **Poziom wysuszenia**).
4. Aby dodać opcję, naciśnij **Opcje**. Ponownie naciśnij przycisk, aby wybrać odpowiednią pozycję.
5. Dostęp do funkcji **Aktywna piana** i **Opóźnione zakończenie** jest ułatwiony dzięki dwóm przyciskom na urządzeniu. Aby użyć jednej z tych opcji, naciśnij odpowiedni przycisk.
6. Naciśnij przycisk **Start/Pauza**.

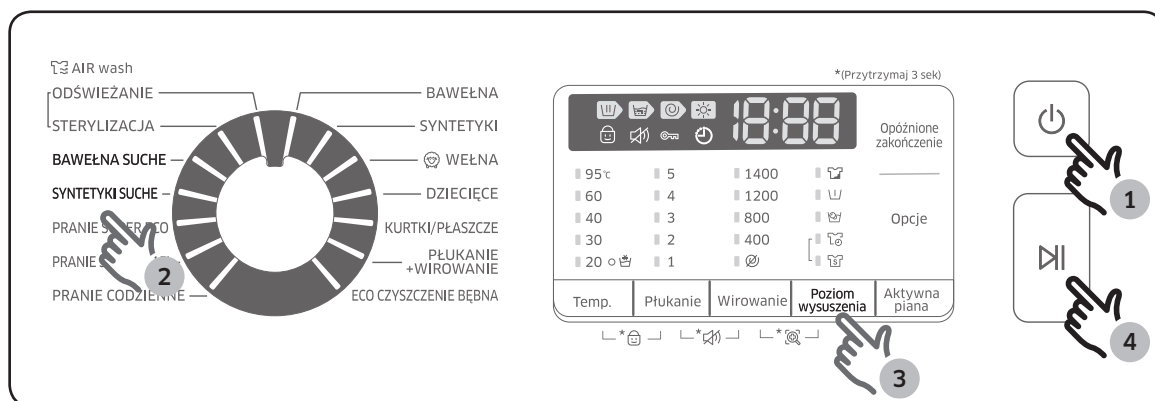
# Obsługa

## Tylko suszenie prania

WD80J543\*\*\*



WD80J541\*\*\* / WD70J541\*\*\*



**Pranie można wysuszyć bezpośrednio, można też wysuszyć wypraną odzież według następującej procedury.**

1. Naciśnij przycisk **Wł./Wył.**, aby włączyć pralkę.
2. Wybierz odpowiedni cykl suszenia za pomocą pokrętła wyboru cyklu.
3. Naciśnij przycisk **Poziom wysuszenia**, aby wybrać odpowiedni tryb.
4. Naciśnij przycisk **Start/Pauza**, aby rozpocząć suszenie.

### Zmiana programu w trakcie działania

1. Naciśnij przycisk **Start/Pauza**, aby zatrzymać działanie.
2. Wybierz inny program.
3. Naciśnij ponownie przycisk **Start/Pauza**, aby rozpocząć nowy program.

## Opis programów



### Programy standardowe

Program	Opis	Maks. ładunek (kg)		
		WD80J543***	WD80J541***	WD70J541***
BAWEŁNA	<ul style="list-style-type: none"> <li>Tkaniny bawełniane, pościel, obrusy, bielizna, ręczniki i koszule.</li> </ul> Czas prania i liczba cykli płukania są dobierane automatycznie na podstawie ciężaru wsadu.	Maks.		
SYNTETYKI	<ul style="list-style-type: none"> <li>Bluzki i koszule z poliestru (diolenu, treviry), poliamidu (perlonu, nylonu) i podobnych.</li> </ul>	4	4	3
WEŁNA	<ul style="list-style-type: none"> <li>Do tkanin wełnianych przeznaczonych do prania w pralkach, ciężar wsadu do 2 kg.</li> <li>Delikatne obroty i namaczanie w programie do prania wełny zapobiegają kurczeniu się lub zniekształcaniu włókien.</li> <li>Zaleca się użycie neutralnego detergentu.</li> </ul>	2	2	2
DZIECIĘCE	<ul style="list-style-type: none"> <li>Pranie w wysokiej temperaturze i dodatkowe płukania w celu usunięcia pozostałości detergentu.</li> </ul>	4	4	3
DŻINSY	<ul style="list-style-type: none"> <li>Pranie zasadnicze w dużej ilości wody i dodatkowe płukanie w celu usunięcia pozostałości detergentu w proszku.</li> </ul>	4	-	-
KURTKI/ PŁASZCZE	<ul style="list-style-type: none"> <li>Odzież wierzchnia, narciarska i sportowa wykonana z materiałów funkcjonalnych, takich jak spandex, strecz i mikrofibra.</li> </ul>	-	2	2
WIROWANIE	<ul style="list-style-type: none"> <li>Dodatkowa faza wirowania mająca na celu wydajniejsze usunięcie wilgoci z prania.</li> </ul>	-	-	-
PŁUKANIE + WIROWANIE	<ul style="list-style-type: none"> <li>Dodatkowe płukanie po dodaniu płynu do zmiękczenia tkanin do prania.</li> </ul>	-	-	-
ECO CZYSZCZENIE BĘBNA	<ul style="list-style-type: none"> <li>Czyści bęben, usuwając brud i bakterie.</li> <li>Należy wykonywać co 40 cykli prania bez użycia detergentu lub wybielacza.</li> <li>Należy upewnić się, że bęben jest pusty.</li> <li>Do czyszczenia bębna nie należy używać środków czyszczących.</li> </ul>	-	-	-




# Obsługa

Program	Opis	Maks. ładunek (kg)		
		WD80J543***	WD80J541***	WD70J541***
AIR wash	<ul style="list-style-type: none"> <li>Program służy usuwaniu nieprzyjemnych zapachów. Obrócenie Przełącznika cykli powoduje zmianę cyklu na następujące tryby. (ODŚWIEŻANIE &gt; STERYLIZACJA)</li> <li><b>ODŚWIEŻANIE</b> - Usuwa nieprzyjemne zapachy.</li> <li><b>STERYLIZACJA</b> - Odświeża i wyjaławia pranie poprzez silniejsze pranie powietrzne w wyższej temperaturze.</li> </ul>	-	-	-
BAWEŁNA SUCHA	<ul style="list-style-type: none"> <li>Do ogólnego suszenia.</li> </ul>	6	6	5
SYNTETYKI SUCHA	<ul style="list-style-type: none"> <li>Cykl suszenia w niskiej temperaturze do odzieży wrażliwej na wysoką temperaturę.</li> </ul>	3	3	3
PRANIE CODZIENNE	<ul style="list-style-type: none"> <li>Do użytku przy praniu rzeczy codziennego użytku, jak np. bielizna czy koszulki.</li> </ul>	2	2	2
PRANIE SUPER ECO	<ul style="list-style-type: none"> <li>Cykl w niskiej temperaturze z technologią ekologicznych bąbelków pomaga zmniejszyć zużycie energii elektrycznej.</li> </ul>	-	4	3
PRANIE SZYBKIE 15'	<ul style="list-style-type: none"> <li>Do prania maks. 2 kg lekko zabrudzonych tkanin, których potrzebujesz natychmiast.</li> </ul>	2	2	2
UBRANIA SPORTOWE	<ul style="list-style-type: none"> <li>Program do prania odzieży sportowej i wyczynowej: bluz, koszulek, spodni itp.</li> </ul>	2	-	-

## Opcje

Opcja	Opis
 Intensywne	<ul style="list-style-type: none"> <li>Mocno zabrudzone pranie. Czas trwania każdego cyklu jest dłuższy niż normalnie.</li> </ul>
 Pranie wstępne	<ul style="list-style-type: none"> <li>Przed cyklem prania zasadniczego zostanie dodany cykl prania wstępnego.</li> </ul>



Opcja		Opis
	Aktywna piana	<ul style="list-style-type: none"> <li>Funkcja Aktywna piana ułatwia usuwanie wielu uporczywych plam.</li> <li>Podczas działania funkcji Aktywna piana pranie jest dokładnie namaczone w wodzie z bąbelkami w celu zwiększenia skuteczności prania.</li> <li>Funkcja Aktywna piana powoduje wydłużenie cyklu o 20 lub 0 minut i jest dostępna w 3 cyklach: Bawełna, Syntetyki, oraz Dziecięce.</li> </ul>
	Namaczanie	<ul style="list-style-type: none"> <li>Skuteczne usuwanie plam dzięki namaczeniu prania.</li> <li>Na każdy cykl namaczania składa się obracanie bębna przez 1 minutę i zatrzymanie przez 4 minuty. Sekwencja ta powtarza się 6 razy w ciągu 30 minut.</li> </ul>
	Opóźnione zakończenie	<ul style="list-style-type: none"> <li>Wyświetlony czas oznacza czas zakończenia wybranego programu.</li> </ul>

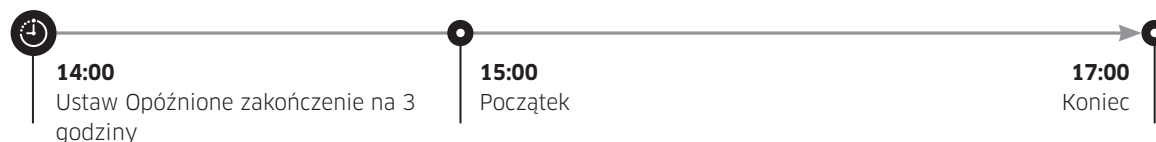
### Opóźnione zakończenie

Istnieje możliwość ustawienia pralki na dokończenie prania z opóźnieniem od 1 do 19 godzin (w godzinnych odstępach). Wyświetlona godzina wskazuje czas, w którym cykl prania zostanie zakończony.

- Wybierz program. W razie potrzeby zmień ustawienia programu.
- Naciskaj przycisk **Opóźnione zakończenie**, aż zostanie ustawiony wybrany czas zakończenia.
- Naciśnij przycisk **Start/Pauza**.  
Włączy się odpowiedni wskaźnik, a zegar rozpocznie odliczanie.
- Aby anulować funkcję **Opóźnione zakończenie**, uruchom ponownie pralkę, naciskając przycisk **Wł./Wył.**

Przykład zastosowania

Chcesz, żeby 2-godzinny program zakończył się za 3 godziny od tej chwili. W tym celu dodaj do bieżącego programu opcję Opóźnione zakończenie ustawioną na 3 godziny i naciśnij przycisk **Start/Pauza** o godzinie 14:00. Co się potem stanie? Pralka zacznie pracę o godzinie 15:00 i zakończy o 17:00. Poniżej przedstawiono wykres czasu dla tego przykładu.



# Obsługa

## Ustawienia

### Blokada uruchomienia

Funkcja Blokada uruchomienia blokuje wszystkie przyciski, aby zapobiec wypadkom spowodowanym przez dzieci. Funkcja Blokada uruchomienia nie włączy się przed naciśnięciem przycisku **Start/Pauza**.

W trybie wstrzymania można otworzyć drzwi lub zmienić ustawienia, naciskając odpowiednie przyciski. Jednak po naciśnięciu przycisku **Start/Pauza** w celu uruchomienia pralki funkcja Blokada uruchomienia włączy się ponownie.

- Funkcja Blokada uruchomienia blokuje wszystkie przyciski z wyjątkiem przycisku **Wł./Wył.**.
- Aby włączyć funkcję Blokada uruchomienia, naciśnij jednocześnie przyciski **Temp.** i **Płukanie** i przytrzymaj przez 3 sekundy.
- Aby zawiesić lub wyłączyć Blokada uruchomienia, naciśnij jednocześnie przyciski **Temp.** i **Płukanie** i przytrzymaj przez 3 sekundy jeden raz w celu zawieszenia, a dwa razy w celu wyłączenia funkcji.

### UWAGA

Aby dodać detergent lub więcej prania do bębna albo zmienić ustawienia programu, gdy funkcja Blokada uruchomienia jest włączona, należy najpierw wyłączyć funkcję Blokada uruchomienia.

### Włączanie/wyłączanie dźwięku

Dźwięk przycisków można włączyć lub wyłączyć. Ustawienie zostanie zapamiętane po ponownym uruchomieniu urządzenia.

- Aby wyłączyć dźwięk, naciśnij jednocześnie przyciski **Płukanie** i **Wirowanie** i przytrzymaj przez 3 sekundy.
- Aby włączyć dźwięk, ponownie naciśnij i przytrzymaj przyciski przez 3 sekundy.

# Utrzymanie i konserwacja

Utrzymanie pralki w czystości pozwala zapobiec pogorszeniu wydajności prania oraz wydłużyć okres eksploatacji urządzenia.

## Eco czyszczenie bębna

Dotyczy modeli: WD80J541\*\*\* /  
WD70J541\*\*\*

Regularne uruchamianie tego programu zapewnia utrzymanie bębna w czystości i usunięcie z niego bakterii.

1. Aby włączyć pralkę, naciśnij przycisk **Wł./Wył.**
2. Obróć **Przełącznik cykli**, aby wybrać program **ECO CZYSZCZENIE BĘBNA**.
3. Naciśnij przycisk **Start/Pauza**.

### **UWAGA**

Temperatura wody w programie ECO CZYSZCZENIE BĘBNA jest ustawiona na 70 °C. Wartości tej nie można zmienić. Z uwagi na charakterystykę techniczną pralki temperatura wody podczas cyklu ECO CZYSZCZENIE BĘBNA jest ustawiona na 70°C, jednak na panelu sterowania może być wyświetlona jedynie temperatura 60°C.

### **PRZESTROGA**

Do czyszczenia bębna nie należy używać środków czyszczących. Pozostałości środków chemicznych w bębnie negatywnie wpłyną na wydajność prania.

# Utrzymanie i konserwacja

## Smart check

Aby włączyć tę funkcję, należy najpierw pobrać aplikację **Samsung Smart Washer** z witryny **Play Store** lub **Apple Store** i zainstalować ją w urządzeniu przenośnym z funkcją aparatu.

Funkcja Smart Check została zoptymalizowana pod kątem urządzeń z serii Galaxy i iPhone (tylko niektóre modele).

1. Naciśnij jednocześnie i przytrzymaj przyciski **Wirowanie** i **Poziom wysuszenia** przez 3 sekundy, aby uruchomić tryb Smart Check.
2. Pralka rozpocznie procedurę testową i, jeśli wykryty zostanie błąd, wyświetli kod informacyjny.
3. Uruchom aplikację **Samsung Smart Washer** na urządzeniu mobilnym i kliknij opcję **Smart Check**.
4. Przystaw urządzenie mobilne do wyświetlacza pralki, tak aby oba urządzenia „widziały się”. Kod informacyjny zostanie automatycznie rozpoznany przez aplikację.
5. Jeśli kod informacyjny zostanie rozpoznany poprawnie, aplikacja poda szczegółowe informacje na temat problemu oraz dalszego postępowania.



### UWAGA

- Nazw funkcji Smart Check może się różnić w zależności od języka.
- Jeśli wyświetlacz pralki odbija światło, aplikacja może nie rozpoznać poprawnie kodu informacyjnego.
- Jeśli aplikacja po raz kolejny nie rozpozna prawidłowo kodu informacyjnego, wpisz kod Smart Check ręcznie na ekranie aplikacji.

## KORZYSTANIE Z PROGRAMU SUSZENIA

W przypadku wszystkich opcji suszenia, z wyjątkiem opcji Suszenie czasowe, ustalany jest ciężar prania, aby wyświetlić dokładniejszy czas suszenia i zapewnić skuteczniejsze wysuszenie prania.

Poniższa tabela ułatwia wybór odpowiedniej opcji suszenia w zależności od rodzaju i ilości prania oraz pożądanej wilgotności pozostałej w praniu.

Tryb	Opcja suszenia	Zastosowanie	Pojemność (kg)	
			Bawełna suche	Syntetyki suche
Automatyczne suszenie	 Do szafy	Opcja suszenia tkanin bawełnianych, bielizny i pościeli.	6 kg (WD80J5*****) 5 kg (WD70J5*****)	3 kg
Suszenie ręczne	 Suszenie czasowe	Opcja suszenia prania przez określony czas, odpowiedni dla tkaniny, ilości prania i wilgotności.	30 ~ 270 min (przyrostowo co 30 minut).	30 ~ 270 min (przyrostowo co 30 minut).

### UWAGA

- Efekt suszenia może się różnić w zależności od wybranego cyklu suszenia oraz rodzaju/iłości prania.
- Jeżeli wybrane zostały cykle zarówno prania, jak i suszenia, prędkość wirowania jest dobierana automatycznie w celu zwiększenia efektywności suszenia.
- Aby wysuszyć odzież wypraną ręcznie, należy wybrać cykl wirowania, obracając pokrętkę wyboru cyklu, a następnie wybrać optymalną opcję suszenia.
- Gdy suszenie jest zakończone, na uszczelce może zostać pył z wysuszonej powierzchni ubrań. Jest to skutek działania opcji wygładzania zapobiegającej powstawaniu zagniecień. Pył zostanie zmyty podczas następnego prania. Można także usunąć go za pomocą wilgotnego ręcznika lub szmatki.

### PRZESTROGA

- Nie używać funkcji suszenia po zastosowaniu wybielacza chlorowego do cyklu prania lub suszenia. Może to spowodować odbarwienie lub uszkodzenie tkanin.
- Nie używać funkcji suszenia do odzieży z podszewką futrzaną lub akrylową. Może to spowodować pogorszenie rezultatów funkcji suszenia.
- Nie należy dotykać wnętrza bębna ani pralki podczas cyklu suszenia lub bezpośrednio po nim, gdyż części te mogą być gorące. Może to doprowadzić do obrażeń.

# Utrzymanie i konserwacja

## AIR wash

Funkcja AIR wash służy do odświeżania odzieży za pomocą wyjątkowej technologii firmy Samsung, w której pranie odbywa się w powietrzu, bez użycia wody. W poniższej tabeli znajduje się opis zastosowania i czasów trwania każdego cyklu AIR wash.

Program	Zastosowanie	Czas cyklu
<b>ODŚWIEŻANIE</b>	Cykl przeznaczony do usuwania nieprzyjemnych zapachów z prania.	29min
<b>STERYLIZACJA</b>	Cykl przeznaczony do usuwania nieprzyjemnych zapachów i bakterii z prania.	59min

### UWAGA

- Zalecany maksymalny wsad w cyklu AIR Wash wynosi 1 kg (jedna lub dwie rzeczy). Przeładowanie bębna może spowodować pogorszenie rezultatów odświeżania lub sterylizacji.
- Podczas cyklu AIR Wash można dodać torebkę zapachową, aby nadać praniu aromat.

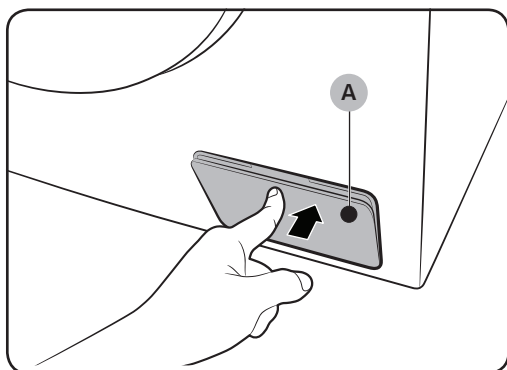
### PRZESTROGA

Nie należy stosować cyklu AIR Wash do poniższych rzeczy

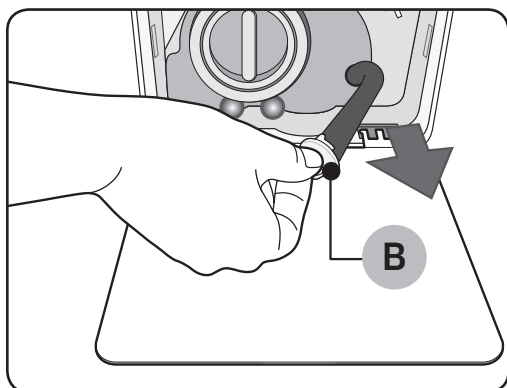
- Ubrania wrażliwe na wysoką temperaturę ze skóry, norek, futra, jedwabiu itp.
- Bielizna koronkowa, podszyczki, ubrania z wykończeniami, które mogą się oderwać.
- Ubrania z guzikami, które mogą ulec zniszczeniu.
- Odzież krochmalona może ulec deformacji.
- Sztynna pościel
- Koce elektryczne, koce futrzane lub o dużej objętości
- Poduszki lateksowe

## Awaryjne spuszczenie wody

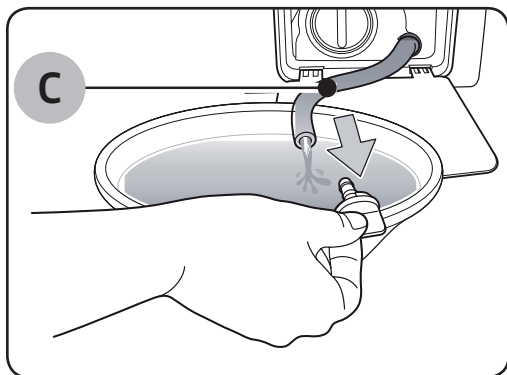
W przypadku awarii zasilania należy spuścić wodę z bębna przed wyjęciem prania.



1. Wyłącz pralkę i wyjmij wtyczkę z gniazda elektrycznego.
2. Delikatnie naciśnij górną część pokrywy filtr (A), aby ją otworzyć.



3. Umieść duży, pusty pojemnik w pobliżu pokrywy i wyciągnij rurkę odprowadzania awaryjnego, trzymając za zatyczkę (B).



4. Otwórz zatyczkę i pozwól, aby woda w rurce odprowadzania awaryjnego (C) spłynęła do pojemnika.
5. Na koniec zamknij zatyczkę i włóż rurkę z powrotem. Następnie zamknij osłonę filtra.

### UWAGA

Należy użyć dużego naczynia, ponieważ ilość wody w bębnie może być większa od oczekiwanej.

# Utrzymanie i konserwacja

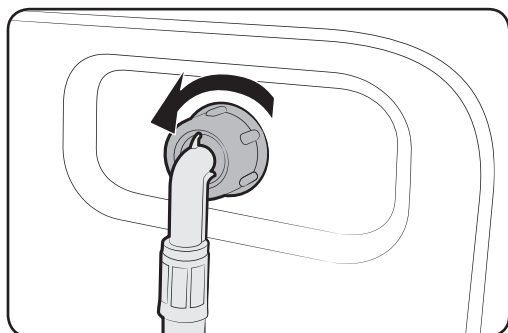
## Czyszczenie

### Elementy zewnętrzne pralki

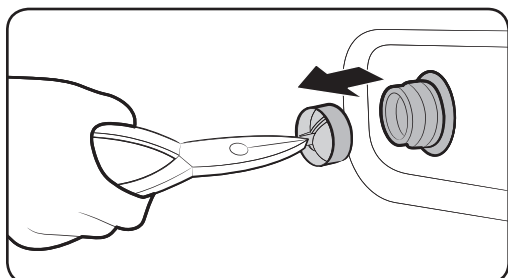
Należy używać miękkiej szmatki z delikatnym środkiem czyszczącym. Nie należy spryskiwać pralki wodą.

### Filtr siatkowy

Filtr siatkowy w układzie doprowadzania wody należy czyścić raz lub dwa razy w roku.



1. Wyłącz pralkę i wyjmij przewód zasilania z gniazda.
2. Zakręć zawór wody.
3. Odkręć i odłącz wąż od tylnej ściany pralki. Zastów wąż szmatką, aby zapobiec wyciekaniu wody.



4. Wyjmij filtr siatkowy z zaworu wlotowego za pomocą szczypiec.
5. Zanurz filtr siatkowy głęboko w wodzie, tak aby zanurzone było również gwintowane złącze.
6. Dokładnie osusz filtr siatkowy w zacienionym miejscu.
7. Włóż filtr siatkowy do zaworu wlotowego i załóż wąż wodny na filtr wlotowy.
8. Odkręć zawór wody.

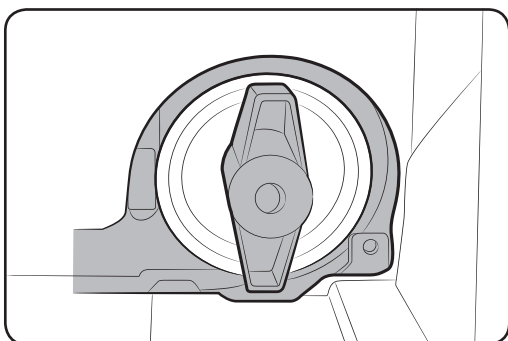
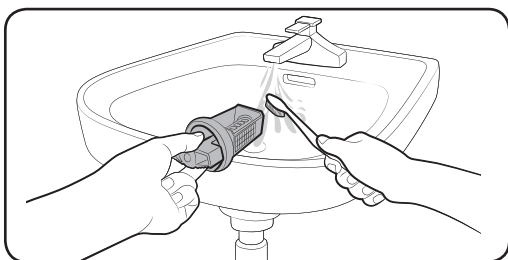
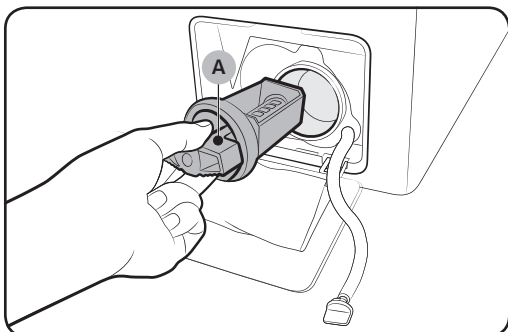
### UWAGA

Jeśli filtr siatkowy jest zatkany, na ekranie wyświetlany jest kod informacyjny „4C”.



## Filtr pompy

Zalecane jest czyszczenie filtra pompy 5-6 razy w roku, aby zapobiec jego zatkaniu. Zatkany filtr pompy może negatywnie wpływać na działanie funkcji prania bąbelkowego.



1. Wyłącz pralkę i wyjmij przewód zasilania z gniazda.
2. Spuść wodę pozostałą w bębnie, patrz „Awaryjne spuszczenie wody” na stronie 43.
3. Delikatnie naciśnij górną część pokrywy filtr, aby ją otworzyć.
4. Obróć **pokrętko filtra pompy (A)** w lewo i odprowadź pozostałą wodę.
5. Oczyszczyć filtr pompy za pomocą miękkiej szczotki. Sprawdź, czy wirnik pompy znajdujący wewnątrz filtra nie jest zablokowany.
6. Włóż filtr pompy na miejsce i obróć pokrętko filtra w prawo.

### UWAGA

- Niektóre filtry pompy wyposażone są w pokrętko zabezpieczające mające na celu zapobiec wypadkom z udziałem dzieci. Aby otworzyć pokrętko zabezpieczające filtr pompy, wciśnij je i obróć w lewo. Mechanizm sprężynowy pokrętła zabezpieczającego ułatwia otwarcie filtra.
- Aby zamknąć pokrętko zabezpieczające filtr pompy, obróć je w prawo. Sprężyna wydaje grzechoczący dźwięk, jest to normalne zjawisko.

### UWAGA

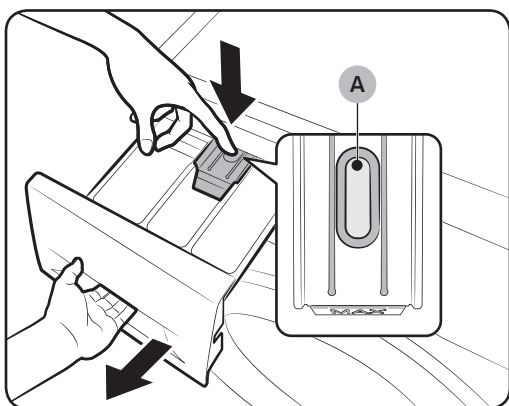
Jeśli filtr pompy jest zatkany, na ekranie wyświetlany jest kod informacyjny „5C”.

# Utrzymanie i konserwacja

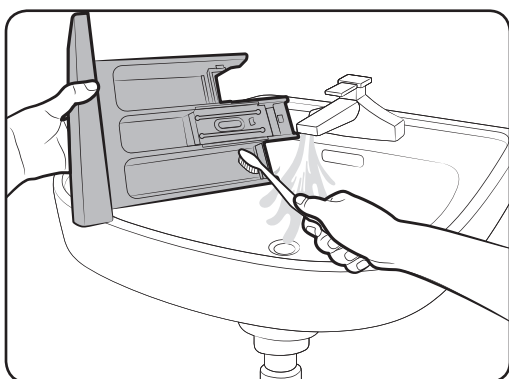
## PRZESTROGA

- Po wyczyszczeniu filtra upewnij się, że jego pokrywa jest prawidłowo zamknięta. W przeciwnym razie może dojść do wycieku.
- Po wyczyszczeniu filtra upewnij się, że filtr został prawidłowo włożony. W przeciwnym razie może dojść do awarii lub wycieku.

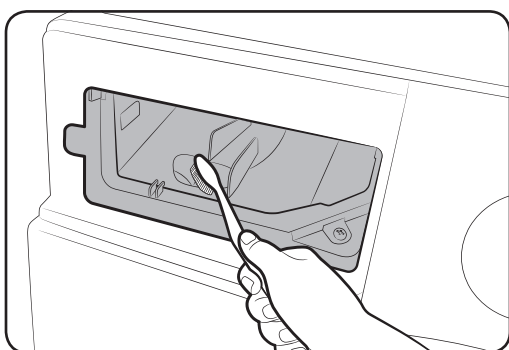
## Dozownik detergentów



1. Wsuń dozownik, trzymając wciśniętą dźwignię zwalniającą (A) wewnątrz dozownika.
2. Wyjmij z dozownika dźwignię zwalniającą i pojemnik na detergent w płynie.



3. Umyj elementy dozownika pod bieżącą wodą, używając miękkiej szczotki.



4. Wyczyść wnękę dozownika, używając miękkiej szczotki.
5. Włóż do dozownika dźwignię zwalniającą i pojemnik na detergent w płynie.
6. Wsuń dozownik, aby go zamknąć.

### **UWAGA**

Aby usunąć pozostałości detergentu, uruchom program **PŁUKANIE+WIROWANIE** z pustym bębnem.

## Uruchamianie po zamarznięciu

Pralka może zamarznąć, jeśli temperatura spadnie poniżej 0 °C.

1. Wyłącz pralkę i wyjmij przewód zasilania z gniazda.
2. Polej ciepłą wodą kran doprowadzający wodę do pralki, aby odłączyć wąż doprowadzający.
3. Odłącz wąż doprowadzający i zanurz go w ciepłej wodzie.
4. Wlej ciepłą wodę do bębna pralki i pozostaw ją tam na 10 minut.
5. Ponownie podłącz wąż doprowadzający wodę do kranu.

### **UWAGA**

Jeśli pralka w dalszym ciągu nie pracuje normalnie, powtórz powyższe czynności.

## Zabezpieczenie przed dłuższym czasem nieużytkowania

Pralka nie powinna być nieużywana przez dłuższy czas.

Jeśli jednak jest to konieczne, wypompuj wodę z pralki i odłącz przewód zasilania.

1. Obróć **pokrętko wyboru programów**, aby wybrać program **PŁUKANIE+WIROWANIE**.
2. Opróżnij bęben i naciśnij przycisk **Start/Pauza**.
3. Po zakończeniu programu zakręć zawór wody i odłącz wąż doprowadzający wodę.
4. Wyłącz pralkę i wyjmij przewód zasilania z gniazda.
5. Otwórz drzwiczki, aby umożliwić cyrkulację powietrza w bębnie.

# Rozwiązywanie problemów

## Punkty kontrolne

W przypadku wystąpienia problemu z pralką zacznij od instrukcji podanych w poniższej tabeli.

Problem	Działanie
Pralka nie uruchamia się.	<ul style="list-style-type: none"><li>• Sprawdź, czy pralka jest podłączona do sieci.</li><li>• Sprawdź, czy drzwi są dokładnie zamknięte.</li><li>• Sprawdź, czy zawory wody są otwarte.</li><li>• Upewnij się, że naciśnięto/dotknięto przycisk Start/Pauza w celu uruchomienia pralki.</li><li>• Sprawdź, czy nie jest włączona funkcja Blokada uruchomienia.</li><li>• Przed napełnieniem pralki wodą słyhać będzie serię dźwięków oznaczających kontrolę blokady drzwi oraz szybkie odpompowanie.</li><li>• Sprawdź bezpiecznik lub wyłącznik.</li></ul>
Ograniczony dopływ lub brak wody.	<ul style="list-style-type: none"><li>• Odkręć do końca zawór wody.</li><li>• Sprawdź, czy drzwi są dokładnie zamknięte.</li><li>• Sprawdź, czy wąż doprowadzający wodę nie jest zamrożony.</li><li>• Sprawdź, czy wąż doprowadzający wodę nie jest skręcony lub zatkany.</li><li>• Sprawdź, czy ciśnienie wody jest wystarczające.</li></ul>
Po zakończeniu programu detergent pozostaje w dozowniku.	<ul style="list-style-type: none"><li>• Sprawdź, czy ciśnienie wody jest wystarczające.</li><li>• Upewnij się, czy detergent został dodany pośrodku dozownika detergentów.</li><li>• Upewnij się że wkładka płukania jest prawidłowo włożona.</li><li>• Podczas stosowania detergentu w proszku sprawdź, czy klapka wyboru detergentu jest podniesiona.</li><li>• Wyjmij wkładkę płukania i wyczyść dozownik detergentu.</li></ul>

Problem	Działanie
Nadmierne wibracje lub hałas.	<ul style="list-style-type: none"> <li>• Upewnij się, że pralka stoi na równej, stabilnej podłodze, która nie jest śliska. Jeśli podłoga nie jest równa, wypoziomuj pralkę za pomocą nóżek poziomujących.</li> <li>• Sprawdź, czy śruby transportowe zostały usunięte.</li> <li>• Sprawdź, czy obudowa pralki nie styka się z innym przedmiotem.</li> <li>• Sprawdź, czy pranie jest prawidłowo rozłożone.</li> <li>• Silnik może wytwarzać hałas podczas normalnej pracy.</li> <li>• Podczas prania ubrań roboczych lub odzieży z metalowymi elementami może powstawać hałas. Jest to normalne zjawisko.</li> <li>• Metalowe objekty, np. monety, mogą powodować hałas. Po zakończeniu prania należy wyjąć te przedmioty z bębna lub obudowy filtra.</li> </ul>
Pralka nie spuszcza wody i/lub nie wiruje.	<ul style="list-style-type: none"> <li>• Sprawdź czy wąż odprowadzający wodę nie jest nigdzie zagięty. Jeśli występuje problem z odprowadzaniem wody, należy skontaktować się z serwisem.</li> <li>• Sprawdź, czy filtr zanieczyszczeń nie jest zatkany.</li> <li>• Zamknij drzwi i naciśnij lub dotknij przycisk <b>Start/Pauza</b>. Z powodów bezpieczeństwa pralka nie będzie wykonywać ruchów bębna ani wirować, zanim drzwi nie zostaną zamknięte.</li> <li>• Sprawdź, czy wąż odprowadzający wodę nie jest zamarznięty lub zatkany.</li> <li>• Wąż odprowadzający wodę powinien być podłączony do drożnej instalacji odpływowej.</li> <li>• Pralka może chwilowo nie odpompowywać wody lub wirować, jeśli zasilanie nie jest wystarczające. Gdy zasilanie zostanie przywrócone, pralka wróci do normalnej pracy.</li> </ul>

# Rozwiązywanie problemów

Problem	Działanie
Drzwi nie otwierają się.	<ul style="list-style-type: none"><li>• Naciśnij lub dotknij przycisk <b>Start/Pauza</b>, aby wyłączyć pralkę.</li><li>• Zwolnienie mechanizmu blokady drzwi może potrwać pewien czas.</li><li>• Drzwiczki nie otwierają się przez 3 minuty po zakończeniu prania lub wyłączeniu pralki.</li><li>• Sprawdź, czy woda z bębna została odpompowana.</li><li>• Drzwi mogą się nie otworzyć, jeśli w bębnie została woda. Wypuść wodę z bębna i ręcznie otwórz drzwi.</li><li>• Sprawdź, czy kontrolka blokady drzwi zgasła. Kontrolka blokady drzwi gaśnie po odprowadzeniu wody przez pralkę.</li></ul>
Pozostają resztki detergentu.	<ul style="list-style-type: none"><li>• Sprawdź poprawność automatycznych ustawień dotyczących detergentu i płynu do zmiękczenia tkanin.</li><li>• Upewnij się, że używany jest właściwy rodzaj detergentu, we właściwy sposób.</li><li>• Użycie wysokowydajnego detergentu (HE) zapobiega pozostawianiu resztek detergentu w praniu.</li><li>• Zmniejsz ilość detergentu w przypadku miękkiej wody, niewielkiego wsadu lub lekko zabrudzonego prania.</li><li>• Nie zaleca się używania detergentu innego niż HE.</li></ul>
Nie można zastosować dodatkowego detergentu.	<ul style="list-style-type: none"><li>• Sprawdź, czy pozostała ilość detergentu lub płynu do zmiękczenia tkanin nie przekracza limitu.</li><li>• Sprawdź, czy włączona jest funkcja automatycznego dozowania, a ustawienia twardości wody i stężenia są prawidłowe.</li></ul>

Problem	Działanie
Pralka zatrzymuje się.	<ul style="list-style-type: none"> <li>• Włóż wtyczkę przewodu zasilającego do gniazda pod napięciem.</li> <li>• Sprawdź bezpiecznik lub wyłącznik.</li> <li>• Zamknij drzwi i naciśnij lub dotknij przycisk <b>Start/Pauza</b>, aby włączyć pralkę. Z powodów bezpieczeństwa pralka nie będzie wykonywać ruchów bębna ani wirować, zanim drzwi nie zostaną zamknięte.</li> <li>• Przed napełnieniem pralki wodą słychać będzie serię dźwięków oznaczających kontrolę blokady drzwi oraz szybkie odpompowanie.</li> <li>• Program może chwilowo zatrzymać się lub może trwać namaczanie. Po krótkiej chwili urządzenie powinno rozpocząć pracę.</li> <li>• Sprawdź, czy filtr siatkowy węży doprowadzających wodę przy zaworze wody nie jest zatkany. Filtr siatkowy należy okresowo czyścić.</li> <li>• Pralka może chwilowo nie odpompowywać wody lub wirować, jeśli zasilanie nie jest wystarczające. Gdy zasilanie zostanie przywrócone, pralka wróci do normalnej pracy.</li> </ul>
Pralka napełnia się wodą o niewłaściwej temperaturze.	<ul style="list-style-type: none"> <li>• Całkowicie odkręć oba zawory.</li> <li>• Sprawdź, czy wybór temperatury jest prawidłowy.</li> <li>• Sprawdź, czy węże są podłączone do odpowiednich zaworów. Przepłukaj instalację wodną.</li> <li>• Sprawdź, czy podgrzewacz wody jest ustawiony, aby dostarczać do zaworu wodę o temperaturze co najmniej 49 °C (120 °F). Sprawdź także ustawienia i parametry podgrzewacza.</li> <li>• Odłącz węże i wyczyść filtr siatkowy. Filtr siatkowy może być zatkany.</li> <li>• Podczas napełniania pralki temperatura wody może się zmieniać w wyniku działania funkcji kontrolującej temperaturę dopływającej wody. Jest to normalne zjawisko.</li> <li>• Podczas napełniania pralki można zauważyć, że przez dozownik przepływa tylko gorąca i/lub zimna woda, gdy wybrana jest wysoka lub niska temperatura. Jest to typowe działanie funkcji kontroli temperatury podczas określania temperatury wody w pralce.</li> </ul>

# Rozwiązywanie problemów


Problem	Działanie
Po zakończeniu programu wsad jest mokry.	<ul style="list-style-type: none"><li>• Ustaw wysoką lub najwyższą prędkość wirowania.</li><li>• Użyj wysokowydajnego detergentu (HE), aby ograniczyć pozostawanie resztek detergentu w praniu.</li><li>• Wsad jest zbyt mały. Mały wsad (jedna, dwie rzeczy) mogą nie dać się wyważyć i nie zostaną dokładnie odwirowane.</li><li>• Sprawdź, czy wąż odprowadzający wodę nie jest zagięty lub zatkany.</li></ul>
Wyciek wody.	<ul style="list-style-type: none"><li>• Sprawdź, czy drzwi są dokładnie zamknięte.</li><li>• Sprawdź, czy wszystkie połączenia węży są szczelne.</li><li>• Sprawdź czy końcówka węża odprowadzającego wodę jest prawidłowo podłączona do kanalizacji.</li><li>• Unikaj przeładowania.</li><li>• Użycie wysokowydajnego detergentu (HE) zapobiega pozostawaniu resztek detergentu w praniu.</li></ul>
Nieprzyjemny zapach.	<ul style="list-style-type: none"><li>• Resztki detergentu pozostające w zagłębieniach mogą powodować nieprzyjemny zapach.</li><li>• Uruchom program czyszczący, aby zdezynfekować urządzenie.</li><li>• Wyczyść uszczelkę drzwi (membranę).</li><li>• Wyszuszyć wnętrze urządzenia po zakończeniu programu.</li></ul>
Nie widać bąbelków (tylko modele Bubbleshot).	<ul style="list-style-type: none"><li>• Bąbelki mogą być niewidoczne przy zbyt dużym wsadzie.</li><li>• Bąbelki mogą nie tworzyć się przy mocno zabrudzonym praniu.</li></ul>
Wi-Fi nie działa (tylko modele z Wi-Fi).	<ul style="list-style-type: none"><li>• Sprawdź, czy domowe połączenie z Internetem jest prawidłowe.</li><li>• Sprawdź, czy router jest włączony i działa prawidłowo.</li><li>• Sprawdź, czy zainstalowana jest najnowsza wersja aplikacji Smart Control.</li></ul>

Jeśli to nie rozwiązało problemu, skontaktuj się z lokalnym centrum obsługi firmy Samsung.





## Kody informacyjne

Jeśli pralka nie działa poprawnie, na wyświetlaczu pojawi się kod informacyjny. Sprawdź instrukcje w poniższej tabeli.

Problem	Działanie
4C	<p><b>Brak dopływu wody.</b></p> <ul style="list-style-type: none"><li>• Sprawdź, czy zawory wody są otwarte.</li><li>• Sprawdź, czy węże wodne nie są zatkane.</li><li>• Sprawdź, czy zawory wody nie są zamrożone.</li><li>• Sprawdź, czy ciśnienie wody doprowadzanej do pralki jest wystarczające.</li><li>• Sprawdź, czy zawory zimnej i ciepłej wody są prawidłowo podłączone.</li><li>• Wyczyść filtr siatkowy, ponieważ może być zatkany.</li></ul> <p> <b>UWAGA</b></p> <p>Gdy urządzenie wyświetla kod „4C”, trwa odprowadzanie wody przez 3 minuty. W tym czasie przycisk Wł./Wył. nie działa.</p>
4C2	<ul style="list-style-type: none"><li>• Sprawdź, czy wąż doprowadzający zimną wodę jest prawidłowo podłączony do zaworu zimnej wody. Jeśli jest podłączony do zaworu gorącej wody, pranie może ulec deformacji w niektórych programach.</li></ul>
5C	<p><b>Woda nie jest odprowadzana.</b></p> <ul style="list-style-type: none"><li>• Sprawdź, czy wąż odprowadzający wodę nie jest zamrożony lub zatkany.</li><li>• Sprawdź, czy wąż odprowadzający wodę jest ułożony odpowiednio do typu podłączenia.</li><li>• Wyczyść filtr zanieczyszczeń, ponieważ może być zatkany.</li><li>• Sprawdź czy wąż odprowadzający wodę nie jest nigdzie zagięty.</li><li>• Jeśli kod informacyjny jest nadal wyświetlany, skontaktuj się z punktem obsługi klienta.</li></ul>
DC	<p><b>Obsługa pralki przy otwartych drzwiach.</b></p> <ul style="list-style-type: none"><li>• Sprawdź, czy drzwi są dokładnie zamknięte.</li><li>• Sprawdź, czy pranie nie zostało przytrzaśnięte przez drzwiczki.</li></ul>
OC	<p><b>Woda przelewa się.</b></p> <ul style="list-style-type: none"><li>• Uruchom ponownie po wirowaniu.</li><li>• Jeśli kod informacyjny pozostaje na wyświetlaczu, skontaktuj się z lokalnym centrum obsługi firmy Samsung.</li></ul>

# Rozwiązywanie problemów

Problem	Działanie
LC	<p><b>Sprawdź wąż odprowadzający wodę.</b></p> <ul style="list-style-type: none"> <li>Sprawdź, czy końcówka węża odprowadzającego wodę znajduje się na podłodze.</li> <li>Sprawdź, czy wąż odprowadzający wodę nie jest zatkany.</li> <li>Jeśli kod informacyjny jest nadal wyświetlany, skontaktuj się z punktem obsługi klienta.</li> </ul>
LC1	<p> <b>UWAGA</b></p> <p>Gdy urządzenie wyświetla kod „LC”/„LC1”, trwa odprowadzanie wody przez 3 minuty. W tym czasie przycisk Wł./Wył. nie działa.</p>
UB	<p><b>Pralka nie wiruje.</b></p> <ul style="list-style-type: none"> <li>Sprawdź, czy pranie jest rozłożone równomiernie.</li> <li>Sprawdź, czy pralka jest ustawiona na płaskiej, stabilnej powierzchni.</li> <li>Ponownie rozłóż pranie. Podczas prania tylko jednej rzeczy, np. szlafroka lub pary dżinsów, końcowy rezultat wirowania może nie być satysfakcjonujący, a na wyświetlaczu może wyświetlić się komunikat „UB”.</li> </ul>
3C	<p><b>Sprawdź działanie silnika.</b></p> <ul style="list-style-type: none"> <li>Spróbuj ponownie uruchomić program.</li> <li>Jeśli kod informacyjny jest nadal wyświetlany, skontaktuj się z punktem obsługi klienta.</li> </ul>
UC	<p><b>Elektroniczny układ sterowania wymaga sprawdzenia (błąd przepięcia).</b></p> <ul style="list-style-type: none"> <li>Sprawdź układ elektroniczny i przewody.</li> <li>Sprawdź, czy zasilanie jest doprowadzane prawidłowo.</li> <li>Jeśli kod informacyjny jest nadal wyświetlany, skontaktuj się z punktem obsługi klienta.</li> </ul>
	<p><b>Wykryto spadek napięcia</b></p> <ul style="list-style-type: none"> <li>Sprawdź, czy wtyczka przewodu zasilającego jest włożona do gniazda.</li> <li>Jeśli kod informacyjny jest nadal wyświetlany, skontaktuj się z punktem obsługi klienta.</li> </ul>
HC	<p><b>Kontrola wysokiej temperatury</b></p> <ul style="list-style-type: none"> <li>Jeśli kod informacyjny jest nadal wyświetlany, skontaktuj się z punktem obsługi klienta.</li> </ul>








Problem	Działanie
1C	<p><b>Czujnik poziomu wody nie działa prawidłowo.</b></p> <ul style="list-style-type: none"> <li>Wyłącz urządzenie i ponownie uruchom program.</li> <li>Sprawdź przewody czujnika poziomu wody.</li> <li>Jeśli kod informacyjny jest nadal wyświetlany, skontaktuj się z punktem obsługi klienta.</li> </ul> <p> <b>UWAGA</b></p> <p>Gdy urządzenie wyświetla kod „1C”, trwa odprowadzanie wody przez 3 minuty. W tym czasie przycisk Wł./Wył. nie działa.</p>
AC	<p><b>Sprawdź komunikację między głównym i podrzędnym PBA.</b></p> <ul style="list-style-type: none"> <li>Wyłącz urządzenie i ponownie uruchom program.</li> <li>Jeśli kod informacyjny jest nadal wyświetlany, skontaktuj się z punktem obsługi klienta.</li> </ul>

Jeśli dany kod informacyjny stale pojawia się na wyświetlaczu, skontaktuj się z lokalnym centrum obsługi firmy Samsung.

# Parametry techniczne

## Tabela konserwacji tkanin

Poniższe symbole oznaczają zalecenia dotyczące postępowania z konkretnymi tkaninami. Metki zawierają cztery symbole w kolejności: pranie, wybielanie, suszenie i prasowanie oraz, w razie potrzeby, czyszczenie chemiczne. Symbole te są uniwersalnie używane przez producentów tkanin, zarówno krajowych, jak i importowanych. Postępuj zgodnie z instrukcjami na metce, aby maksymalnie zwiększyć żywotność tkaniny i zmniejszyć ryzyko problemów przy praniu.

	Tkanina odporna		Nie prasować
	Tkanina delikatna		Można czyścić chemicznie z użyciem rozpuszczalnika
	Można prać w temperaturze 95 °C		Czyścić chemicznie
	Można prać w temperaturze 60 °C		Czyścić chemicznie wodą utlenioną, benzyną, czystym alkoholem lub tylko R113
	Można prać w temperaturze 40 °C		Czyścić chemicznie paliwem lotniczym, czystym alkoholem lub tylko R113
	Można prać w temperaturze 30 °C		Nie czyścić chemicznie
	Tylko pranie ręczne		Suszyć w stanie rozłożonym
	Czyścić tylko chemicznie		Można suszyć w stanie rozwieszonym
	Można wybielać w zimnej wodzie		Suszyć na wieszaku
	Nie wybielać		Można suszyć w suszarce bębnowej, w normalnej temperaturze
	Można prasować w temperaturze maksymalnie 200 °C		Można suszyć w suszarce bębnowej, w zmniejszonej temperaturze
	Można prasować w temperaturze maksymalnie 150 °C		Nie suszyć w suszarce bębnowej
	Można prasować w temperaturze maksymalnie 100 °C		

---

## Ochrona środowiska

---

- To urządzenie zostało wyprodukowane z materiałów nadających się do ponownego przetworzenia. W przypadku zużycia urządzenia przestrzegaj lokalnych przepisów dotyczących pozbywania się odpadów. Odetnij przewód zasilający, aby nie można było podłączyć pralki do źródła zasilania. Zdejmij drzwiczki, aby zwierzęta ani małe dzieci nie mogły zatrzaskać się w środku.
- Nie używać większej ilości detergentu niż zalecają jego producenci.
- Wybielaczy i odplamiaczy używaj przed rozpoczęciem cyklu prania tylko wtedy, gdy jest to konieczne.
- Oszczędzaj wodę i energię, włączając pralkę jedynie wtedy, gdy jest całkowicie wypełniona (dokładna ilość prania zależy od zastosowanego programu).

# Parametry techniczne

## Dokumentacja techniczna

Symbolem, gwiazdki „ \* ” zastąpiono znaki (0-9) lub (A-Z), które mogą oznaczać różne modele.

Typ		Pralka ładowana od przodu	
Nazwa modelu		WD80J54****	WD70J54****
Wymiary		Szer.600mm X głęb.600mm X wys.850mm	Szer.600mm X głęb.550mm X wys.850mm
Ciśnienie wody		50 kPa ~ 800 kPa	
Waga produktu		71 kg	65 kg
Pojemność prania i wirowania		8,0 kg	7,0 kg
Pojemność suszenia		6,0 kg	5,0 kg
Zużycie energii	Pranie	220 V	100 W
		240 V	100 W
	Pranie i podgrzewanie wody	220 V	2000 W
		240 V	2400 W
	Suszenie	220 V	1600 W
		240 V	1600 W
	Wirowanie	220~240 V	450 W
	Wypompowywanie wody		30 W
Szybkość wirowania		1400 obr./min	

### UWAGA

Charakterystyka i parametry mogą ulec zmianie bez powiadomienia w ramach działań mających na celu poprawę jakości.

## Zgodnie z rozporządzeniem (UE) nr 90/60/WE

Symbolem, gwiazdki „ \* ” zastąpiono znaki (0-9) lub (A-Z), które mogą oznaczać różne modele.

Samsung		
Nazwa modelu	WD80J543***	
<b>Efektywność energetyczna</b>		
W skali od A (najwyższa wydajność) do G (najniższa wydajność)	B	
<b>Zużycie energii</b>		
Pranie, wirowanie i suszenie	kWh	5,76
Tylko pranie i wirowanie	kWh	1,20
<b>Klasa wydajności prania</b>		
W skali od A (najwyższa wydajność) do G (najniższa wydajność)	A	
<b>Klasa wydajności usuwania wody</b>		
W skali od A (najwyższa wydajność) do G (najniższa wydajność)	A	
Wilgotność resztkowa	%	44
Maksymalna szybkość wirowania	obr./min	1400
<b>Pojemność</b>		
Pranie	kg	8
Suszenie	kg	6
<b>Zużycie wody</b>		
Pranie, wirowanie i suszenie	ℓ	88
Tylko pranie i wirowanie	ℓ	48
<b>Czas trwania programu</b>		
Pranie, wirowanie i suszenie	min	562
Tylko pranie i wirowanie	min	262
Programy, do których odnosi się informacja na etykiecie i w karcie produktu	Pranie	Bawełna 60°C + Intensywne + 1400 rpm
	Suszenie	BAWEŁNA SUCHE + Do szafy + Wirowanie
<b>Szacowane roczne zużycie energii w gospodarstwie 4-osobowym, program suszenia zawsze włączony (200 cykli)</b>		
Zużycie energii	kWh/rok	1152
Zużycie wody	ℓ	17600
<b>Szacowane roczne zużycie energii w gospodarstwie 4-osobowym, program suszenia nigdy nie włączony (200 cykli)</b>		
Zużycie energii	kWh/rok	240
Zużycie wody	ℓ	9600

# Parametry techniczne

---

Dane dotyczące zużycia energii podczas suszenia zmierzono w warunkach określonych w normie EN50229.

- Pierwsze suszenie należy przeprowadzić z wsadem 3 kg (wsad: 1 prześcieradła i 6 poszewek i 7 ręczników), wybierając opcję Cotton Dry (Bawełna suche) (Cupboard (Do szafy)) + Spin (Wirowanie) (1400);
- Drugie suszenie należy przeprowadzić z wsadem 3 kg (wsad: 1 prześcieradła i 6 poszewek i 7 ręczników), wybierając opcję Cotton Dry (Bawełna suche) (Cupboard (Do szafy)) + Spin (Wirowanie) (1400);
- Trzecie suszenie należy przeprowadzić z wsadem 2 kg (wsad: 1 prześcieradła i 2 poszewek i 7 ręczników), wybierając opcję Cotton Dry (Bawełna suche) (Cupboard (Do szafy)) + Spin (Wirowanie) (1400);

(W celu ustalenia ciężaru można dodać lub odjąć 1 lub 2 ręczniki).



## Zgodnie z rozporządzeniem (UE) nr 90/60/WE

Symbolem, gwiazdki „ \* ” zastąpiono znaki (0-9) lub (A-Z), które mogą oznaczać różne modele.

Samsung		
Nazwa modelu	WD70J541***	
<b>Efektywność energetyczna</b>		
W skali od A (najwyższa wydajność) do G (najniższa wydajność)	A	
<b>Zużycie energii</b>		
Pranie, wirowanie i suszenie	kWh	4,76
Tylko pranie i wirowanie	kWh	0,91
<b>Klasa wydajności prania</b>		
W skali od A (najwyższa wydajność) do G (najniższa wydajność)	A	
<b>Klasa wydajności usuwania wody</b>		
W skali od A (najwyższa wydajność) do G (najniższa wydajność)	A	
Wilgotność resztkowa	%	44
Maksymalna szybkość wirowania	obr./min	1400
<b>Pojemność</b>		
Pranie	kg	7
Suszenie	kg	5
<b>Zużycie wody</b>		
Pranie, wirowanie i suszenie	ℓ	77
Tylko pranie i wirowanie	ℓ	42
<b>Czas trwania programu</b>		
Pranie, wirowanie i suszenie	min	557
Tylko pranie i wirowanie	min	262
Programy, do których odnosi się informacja na etykiecie i w karcie produktu	Pranie	Bawełna 60°C + Intensywne + 1400 rpm
	Suszenie	BAWEŁNA SUCHE + Do szafy + Wirowanie
<b>Szacowane roczne zużycie energii w gospodarstwie 4-osobowym, program suszenia zawsze włączony (200 cykli)</b>		
Zużycie energii	kWh/rok	952
Zużycie wody	ℓ	15400
<b>Szacowane roczne zużycie energii w gospodarstwie 4-osobowym, program suszenia nigdy nie włączony (200 cykli)</b>		
Zużycie energii	kWh/rok	182
Zużycie wody	ℓ	8400

# Parametry techniczne

---

Dane dotyczące zużycia energii podczas suszenia zmierzono w warunkach określonych w normie EN50229.

- Pierwsze suszenie należy przeprowadzić z wsadem 3 kg (wsad: 0 prześcieradła i 6 poszewek i 14 ręczników), wybierając opcję Cotton Dry (Bawełna suche) (Cupboard (Do szafy)) + Spin (Wirowanie) (1400);
- Drugie suszenie należy przeprowadzić z wsadem 2 kg (wsad: 1 prześcieradła i 3 poszewek i 4 ręczników), wybierając opcję Cotton Dry (Bawełna suche) (Cupboard (Do szafy)) + Spin (Wirowanie) (1400);
- Trzecie suszenie należy przeprowadzić z wsadem 2 kg (wsad: 1 prześcieradła i 3 poszewek i 5 ręczników), wybierając opcję Cotton Dry (Bawełna suche) (Cupboard (Do szafy)) + Spin (Wirowanie) (1400);

(W celu ustalenia ciężaru można dodać lub odjąć 1 lub 2 ręczniki).

## Zgodnie z rozporządzeniem (UE) nr 90/60/WE

Symbolem, gwiazdki „ \* ” zastąpiono znaki (0-9) lub (A-Z), które mogą oznaczać różne modele.

<b>Samsung</b>		
Nazwa modelu		WD80J541***
<b>Efektywność energetyczna</b>		
W skali od A (najwyższa wydajność) do G (najniższa wydajność)		A
<b>Zużycie energii</b>		
Pranie, wirowanie i suszenie	kWh	5,44
Tylko pranie i wirowanie	kWh	1,04
<b>Klasa wydajności prania</b>		
W skali od A (najwyższa wydajność) do G (najniższa wydajność)		A
<b>Klasa wydajności usuwania wody</b>		
W skali od A (najwyższa wydajność) do G (najniższa wydajność)		A
Wilgotność resztkowa	%	44
Maksymalna szybkość wirowania	obr./min	1400
<b>Pojemność</b>		
Pranie	kg	8
Suszenie	kg	6
<b>Zużycie wody</b>		
Pranie, wirowanie i suszenie	ℓ	88
Tylko pranie i wirowanie	ℓ	48
<b>Czas trwania programu</b>		
Pranie, wirowanie i suszenie	min	562
Tylko pranie i wirowanie	min	262
Programy, do których odnosi się informacja na etykiecie i w karcie produktu	Pranie	Bawełna 60°C + Intensywne + 1400 rpm
	Suszenie	BAWEŁNA SUCHE + Do szafy + Wirowanie
<b>Szacowane roczne zużycie energii w gospodarstwie 4-osobowym, program suszenia zawsze włączony (200 cykli)</b>		
Zużycie energii	kWh/rok	1088
Zużycie wody	ℓ	17600
<b>Szacowane roczne zużycie energii w gospodarstwie 4-osobowym, program suszenia nigdy nie włączony (200 cykli)</b>		
Zużycie energii	kWh/rok	208
Zużycie wody	ℓ	9600

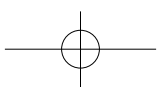
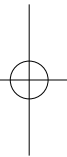
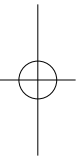
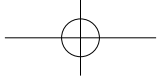
# Parametry techniczne

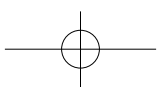
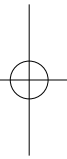
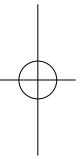
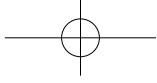
---

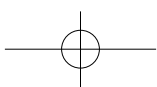
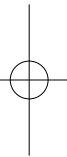
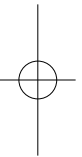
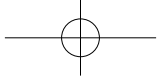
Dane dotyczące zużycia energii podczas suszenia zmierzono w warunkach określonych w normie EN50229.

- Pierwsze suszenie należy przeprowadzić z wsadem 3 kg (wsad: 1 prześcieradła i 6 poszewek i 7 ręczników), wybierając opcję Cotton Dry (Bawełna suche) (Cupboard (Do szafy)) + Spin (Wirowanie) (1400);
- Drugie suszenie należy przeprowadzić z wsadem 3 kg (wsad: 1 prześcieradła i 6 poszewek i 7 ręczników), wybierając opcję Cotton Dry (Bawełna suche) (Cupboard (Do szafy)) + Spin (Wirowanie) (1400);
- Trzecie suszenie należy przeprowadzić z wsadem 2 kg (wsad: 1 prześcieradła i 2 poszewek i 7 ręczników), wybierając opcję Cotton Dry (Bawełna suche) (Cupboard (Do szafy)) + Spin (Wirowanie) (1400);

(W celu ustalenia ciężaru można dodać lub odjąć 1 lub 2 ręczniki).







# SAMSUNG

## PYTANIA I KOMENTARZE?

KRAJ	ZADZWOŃ POD NUMER	LUB ODWIEDŹ STRONĘ INTERNETOWĄ POD ADRESEM
POLAND	801-172-678* lub +48 22 607-93-33* [HHP] 801-672-678* lub +48 22 607-93-33* * (koszt połączenia według taryfy operatora)	<a href="http://www.samsung.com/pl/support">www.samsung.com/pl/support</a>



DC68-03588R-06\_PL