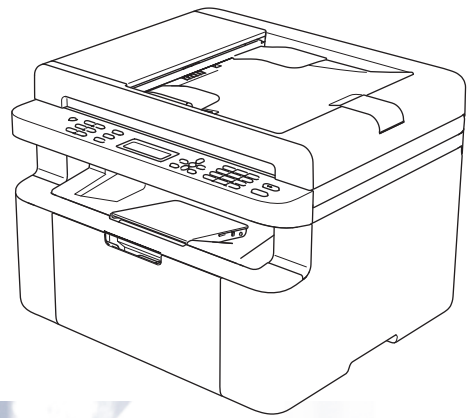


Podręcznik Użytkownika

DCP-1600E
DCP-1602(E)
DCP-1610W(E)
DCP-1612W
MFC-1900(E)
MFC-1905
MFC-1910W(E)



Nie wszystkie modele dostępne są we wszystkich krajach.

Numery firmy Brother

WAŻNE

Aby uzyskać pomoc techniczną, należy zadzwonić do działu obsługi klienta firmy Brother lub lokalnego punktu sprzedaży produktów Brother.

Rejestracja produktu

Prosimy o rejestrację gwarancji firmy Brother. Nowy produkt można również wygodnie zarejestrować online pod adresem

<http://www.brother.com/registration>

Często zadawane pytania

Brother Solutions Center to kompleksowe centrum pomocy dla klientów posiadających urządzenia firmy Brother. Są tam dostępne do pobrania najnowsze sterowniki, oprogramowanie i narzędzia, a także często zadawane pytania i wskazówki dotyczące rozwiązywania problemów. Dzięki nim nauczysz się, jak najlepiej użytkować swój produkt Brother.

<http://support.brother.com>

Na stronie są dostępne aktualne sterowniki do urządzeń Brother.

Obsługa klienta

Dane kontaktowe lokalnych oddziałów firmy Brother można znaleźć na stronie internetowej <http://www.brother.com>

Lokalizacja centrów serwisowych

Aby uzyskać listę centrów w Europie należy skontaktować się z lokalnym biurem firmy Brother. Informacje na temat adresu i telefonu kontaktowego dla biur w Europie można znaleźć na stronie <http://www.brother.com> po wyborze swojego kraju.

Adresy internetowe

Ogólnosiwiatowa strona internetowa firmy Brother: <http://www.brother.com>

Często zadawane pytania (FAQ), pomoc dotycząca produktów i pytania techniczne oraz aktualizacje sterowników i narzędzia: <http://support.brother.com>

Podręczniki użytkownika i gdzie można je znaleźć?

Który przewodnik?	Co w nim jest?	Gdzie jest?
Przewodnik Bezpieczeństwa Produktu	Najpierw przeczytaj ten przewodnik. Przeczytaj Instrukcje dotyczące bezpieczeństwa przed skonfigurowaniem urządzenia. Informacje o znakach towarowych i informacje prawne znajdują się w tym przewodniku.	Wydrukowany / w opakowaniu
Podręcznik szybkiej obsługi	Postępuj zgodnie z instrukcjami konfiguracji urządzenia oraz instalacji sterowników i oprogramowania dla użytkowanego systemu operacyjnego i typu połączenia.	Wydrukowany / w opakowaniu
Podręcznik Użytkownika	Poznaj funkcje faksowania (tylko modele MFC), skanowania i kopiowania. Patrz wskazówki dotyczące rozwiązywania problemów i specyfikacje dotyczące urządzenia.	Dla MFC: Wydrukowany / w opakowaniu Dla Czech, Bułgarii, Węgier, Polski, Rumunii, Słowacji, Chorwacji, Słowenii, Serbii: (tylko Windows®) plik PDF / CD-ROM / w opakowaniu Dla DCP: (tylko Windows®) plik PDF / CD-ROM / w opakowaniu
Podręczniki oprogramowania i obsługi dla sieci	Niniejszy przewodnik zawiera instrukcje na temat skanowania, drukowania, PC-FAX i innych czynności, które można wykonać po podłączeniu urządzenia Brother do komputera. Można w nim również znaleźć przydatne informacje na temat używania narzędzia Brother ControlCenter w środowisku sieciowym oraz informacje na temat często używanych pojęć.	(Windows®) Plik HTML / CD-ROM / w opakowaniu (Macintosh) Plik HTML / Brother Solutions Center ¹
Przewodnik Przenośnego Drukowania/Skanowania (Dla modeli z obsługą sieci bezprzewodowej)	Ten przewodnik zawiera przydatne informacje na temat drukowania z urządzenia mobilnego i skanowania z urządzenia Brother do urządzenia mobilnego po podłączeniu do sieci Wi-Fi®.	Plik PDF / Brother Solutions Center ¹

¹ Odwiedź naszą stronę internetową <http://support.brother.com>

Spis Treści

1 **Informacje ogólne** **1**

Korzystanie z dokumentacji.....	1
Symbole i konwencje użyte w dokumentacji	1
Dostęp do narzędzia Brother Utilities (Windows®)	2
Dostęp do Podręcznika oprogramowania i obsługi dla sieci.....	3
Przeglądanie dokumentacji	3
Dostęp do Brother CreativeCenter	4
Przegląd panelu sterowania	6
Menu i funkcje modeli MFC	9
Programowanie urządzenia za pomocą menu ekranowego.....	9
Tabela menu.....	10
0.Wstępne ustaw.	11
1.Ustawienia ogólne	16
2.Faks	20
3.Kopia	32
4.Drukarka	33
5.Druk raportów	34
6.Sieć (tylko MFC-1910W(E)).....	36
7.Spec. aparatu ¹	39
Menu i funkcje modeli DCP	40
Programowanie urządzenia za pomocą menu ekranowego.....	40
Tabela menu.....	41
1.Ustawienia ogólne	42
2.Kopia	44
3.Drukarka	45
4.Sieć (tylko dla DCP-1610W(E) i DCP-1612W).....	46
5.Spec. aparatu ¹	49
Wprowadzanie tekstu	50
Modele MFC	50
Modele DCP	51
Funkcje ochrony środowiska	52
Tryb głębokiego uśpienia.....	52
Automatyczne wyłączanie zasilania (tylko modele DCP)	52
Ustawienia tonera	52
Ustawienia tonera (tryb kontynuowania)	52
Odbieranie faksów w trybu kontynuowania (tylko modele MFC).....	53

2 **Ustawienie papieru** **54**

Ustawienia papieru	54
Rodzaj papieru	54
Rozmiar papieru	54
Dopuszczalny papier	55
Zalecany papier i nośnik drukowania	55
Pojemność tacy papieru	55

3	Ładowanie dokumentów	56
	Jak ładować dokumenty	56
	Używanie automatycznego podajnika dokumentów (ADF) (tylko modele ADF)	56
	Korzystanie z szyby skanera	56
4	Wysyłanie faksu (modele MFC)	58
	Jak wysłać faks	58
	Anulowanie faksu w toku	58
	Rozsyłanie	59
5	Odbieranie faksu (modele MFC)	60
	Tryby odbierania	60
	Wybieranie trybu odbierania	60
	Ustawienia trybu odbioru	61
	Opóźnienie dzwonienia	61
	Czas dzwonka F/T (tylko tryb faksu/telefonu)	61
	Wykrywanie faksu	62
6	Wybieranie zapisanych numerów (modele MFC)	63
	Zapisywanie numerów	63
	Zapisywanie numerów szybkiego wybierania	63
	Zmiana lub usuwanie numerów szybkiego wybierania	63
	Wybieranie numeru	64
	Ręczne wybieranie	64
	Szybkie wybieranie	64
	Szukanie	64
	Wybieranie ponowne	64
7	Używanie programu PC-FAX (modele MFC)	65
	PC-FAX Receive (tylko dla systemu Windows®)	65
	Wysyłanie za pomocą programu PC-FAX	67
	Wysyłanie pliku jako PC-FAX	67

8	Telefon i urządzenia zewnętrzne (modele MFC)	69
	Operacje głosowe (tylko MFC-1905)	69
	Realizowanie połączenia telefonicznego	69
	Usługi telefoniczne.....	69
	Ustawienie rodzaju linii telefonicznej	69
	Podłączanie zewnętrznego TAD (tylko MFC-1900(E) i MFC-1910W(E))	70
	Połączenia	71
	Nagrywanie wiadomości wychodzącej (OGM)	71
	Połączenia wielo-liniowe (PBX)	71
	Telefony zewnętrzne i wewnętrzne.....	72
	Podłączanie zewnętrznego lub wewnętrznego telefonu.....	72
	Tylko dla trybu Faks/Telefon	72
	Używanie słuchawki bezprzewodowej innej firmy niż Brother	72
9	Wykonywanie kopii	73
	Jak kopiować	73
	Kopowanie ID	74
	Dwustronne kopowanie ID	74
	Jednostronna kopia ID.....	76
	Inne kopie	77
10	Jak skanować do komputera	80
	Skanowanie dokumentu jako pliki PDF przy użyciu programu ControlCenter4... 80	
	Skanowanie za pomocą klawisza SKANUJ.....	83
	Ustawienia klawisza SKANUJ	83
A	Rozwiązywanie problemów i inne informacje	85
	Materiały eksploatacyjne	85
	Identyfikowanie problemu	86
	Komunikaty o błędach i konserwacji.....	87
	W przypadku problemów z urządzeniem.....	89
	Problemy z telefonem i faksem (modele MFC)	89
	Poprawa jakości wydruków.....	91
	Zacięcia dokumentu (modele ADF)	96
	Zacięcia papieru	97
	Przesyłanie faksów lub raportu dziennika faksów (modele MFC)	99
	Przesyłanie faksów do innego urządzenia faksowego	99
	Przesyłanie faksów do komputera.....	99
	Przesyłanie raportu dziennika faksów do innego urządzenia faksowego....	100
	Czyszczenie i sprawdzanie urządzenia	100

B Dane techniczne 101

DCP-1600E, DCP-1602(E), MFC-1900(E) i MFC-1905	101
Ogólne	101
Rozmiar dokumentu	104
Nośniki drukowania	104
Faks	105
Kopiowanie	105
Skaner	106
Drukarka	106
DCP-1610W(E), DCP-1612W i MFC-1910W(E).....	107
Ogólne	107
Rozmiar dokumentu	110
Nośniki drukowania	110
Faks	111
Kopiowanie	111
Skaner	112
Drukarka	112
Sieć (LAN)	113

C Indeks 114

Korzystanie z dokumentacji

Dziękujemy za zakup urządzenia Brother! Przczytanie dokumentacji pomoże w pełnym wykorzystaniu zalet urządzenia.

Symbole i konwencje użyte w dokumentacji

W dokumentacji zostały użyte poniższe symbole oraz konwencje.

OSTRZEŻENIE

OSTRZEŻENIE oznacza potencjalnie niebezpieczną sytuację, która, jeśli dojdzie do skutku, może spowodować śmierć lub poważne obrażenia.

WAŻNE

WAŻNE oznacza potencjalnie niebezpieczną sytuację, która, jeśli dojdzie do skutku, może doprowadzić do uszkodzenia mienia lub utraty funkcjonalności produktu.

INFORMACJA

INFORMACJA określa środowisko pracy, warunki instalacji lub specjalne warunki eksploatacji.



Ikony zakazu wskazują czynności, których nie wolno wykonywać.



Ikony zagrożenia elektrycznego ostrzegają o możliwości porażenia prądem elektrycznym.



Ikony wskazujące na gorącą powierzchnię ostrzegają, aby nie dotykać gorących części urządzenia.



Ikony zagrożenia pożarem ostrzegają o możliwości pożaru.

Pogrubienie Pogrubiony styl wyróżnia przyciski panelu sterowania urządzenia lub ekranu komputera.

Kursywa Kursywa wskazuje ważny punkt lub podobny temat.


Courier New Czcionką Courier New napisane są komunikaty pokazywane na wyświetlaczu LCD urządzenia.

Przestrzegaj wszystkich ostrzeżeń i instrukcji umieszczonych na produkcie.

INFORMACJA

- Na większości ilustracji w tym Podręczniku użytkownika jest przedstawiony model MFC-1910W.
- Niniejszy podręcznik użytkownika jest przeznaczony dla następujących modeli:
 - Dla modeli z obsługą sieci bezprzewodowej: DCP-1610W, DCP-1610WE, DCP-1612W, MFC-1910W, MFC-1910WE
 - Dla modeli ADF: MFC-1900, MFC-1900E, MFC-1905, MFC-1910W, MFC-1910WE

Dostęp do narzędzia Brother Utilities (Windows®)

Brother Utilities  to program do uruchamiania aplikacji, który oferuje wygodny dostęp do wszystkich aplikacji firmy Brother zainstalowanych na urządzeniu.


- 1 (Windows® XP, Windows Vista®, Windows® 7, Windows Server® 2003, Windows Server® 2008 i Windows Server® 2008 R2)


Kliknij  (**Start**) > **Wszystkie programy** > **Brother** > **Brother Utilities**.

(Windows® 8 i Windows Server® 2012)

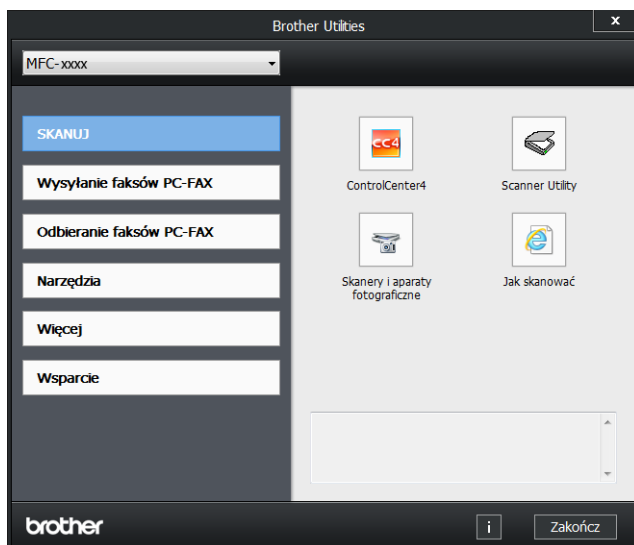
Stuknij lub kliknij dwukrotnie  (**Brother Utilities**) na ekranie **Start** lub na pulpicie.

(Windows® 8.1 i Windows Server® 2012 R2)

Przesuń kursor myszy w lewy dolny róg ekranu **Start** i kliknij  (jeśli używasz urządzenia dotykowego, przesuń palcem w górę z dołu ekranu **Start**, aby wyświetlić ekran **Apps**). Gdy

wyświetlony zostanie ekran **Apps**, stuknij lub kliknij  (**Brother Utilities**).

- 2 Wybierz urządzenie.



- 3 Wybierz funkcję, z której chcesz skorzystać.

Dostęp do Podręcznika oprogramowania i obsługi dla sieci

Niniejszy Podręcznik użytkownika nie zawiera wszystkich informacji dotyczących urządzenia, w tym takich jak sposób korzystania z zaawansowanych funkcji drukarki, skanera, faksu PC ¹ i sieci ². Aby uzyskać szczegółowe informacje na temat tych czynności, przeczytaj Podręcznika oprogramowania i obsługi dla sieci dostępny na płycie CD-ROM dla użytkowników systemu Windows[®].

Użytkownicy komputerów Macintosh mogą przeczytać Podręcznika oprogramowania i obsługi dla sieci, pobierając go ze strony Brother Solutions Center (<http://support.brother.com>).

¹ Modele MFC

² Modele z obsługą sieci bezprzewodowej

Przeglądanie dokumentacji

Przeglądanie dokumentacji (Windows[®])

(Windows[®] 7/Windows Vista[®]/Windows[®] XP)

Kliknij  (Start) >

Wszystkie programy > Brother > Brother Utilities, a następnie kliknij listę rozwijaną i wybierz nazwę modelu (jeśli jeszcze nie została wybrana). Kliknij **Wsparcie** na lewym pasku nawigacji, a następnie kliknij **Podręcznik użytkownika**.

(Windows[®] 8)

Kliknij  (**Brother Utilities**), a

następnie kliknij listę rozwijaną i wybierz nazwę modelu (jeśli jeszcze nie została wybrana). Kliknij **Wsparcie** na lewym pasku nawigacji, a następnie kliknij **Podręcznik użytkownika**.

Jeśli oprogramowanie nie zostało jeszcze zainstalowane, dostęp do dokumentacji na płycie CD-ROM instalatora można uzyskać, wykonując poniższe czynności:

- 1 Włącz komputer. Włóż płytę CD-ROM instalatora do napędu CD-ROM.

INFORMACJA

Jeśli ekran Brother nie zostanie wyświetlony, przejdź do pozycji **Komputer (Mój komputer)**.

(W systemie Windows[®] 8: Kliknij ikonę



(**Eksplorator plików**) na pasku

zadań, a następnie przejdź do pozycji **Komputer (Ten komputer PC)**. Kliknij dwukrotnie ikonę CD-ROM, a następnie kliknij dwukrotnie opcję **start.exe**.

- 2 Jeśli pojawi się ekran nazwy modelu, kliknij nazwę modelu.

- 3 Jeśli wyświetli się ekran wyboru języka, kliknij język. Pojawi się menu główne płyty CD-ROM.



- 4 Kliknij **Podręcznik użytkownika**.
- 5 Kliknij **Podręczniku użytkownika na płycie CD-ROM**. Jeśli wyświetlony zostanie ekran kraju, wybierz kraj, a następnie kliknij dokument, który chcesz przeczytać.

Odnajdywanie instrukcji konfiguracji sieci (dla modeli z obsługą sieci bezprzewodowej)

Urządzenie można podłączyć do sieci bezprzewodowej.

Instrukcje konfiguracji podstawowej, patrz Podręcznik szybkiej obsługi.

Jeśli bezprzewodowy punkt dostępowy lub router obsługuje funkcję Wi-Fi Protected Setup lub AOSS™, patrz Podręcznik szybkiej obsługi.

Aby uzyskać więcej informacji na temat konfiguracji sieci, patrz Podręcznika oprogramowania i obsługi dla sieci.

Dostęp do Brother CreativeCenter

W przypadku korzystania z systemu

Windows® kliknij dwukrotnie ikonę



(Brother CreativeCenter) na pulpicie, aby uzyskać dostęp do naszej BEZPŁATNEJ strony internetowej z zasobami mającymi pomóc w łatwym tworzeniu i drukowaniu spersonalizowanych materiałów do użytku firmowego i domowego ze zdjęciami, tekstem i kreatywnymi akcentami.

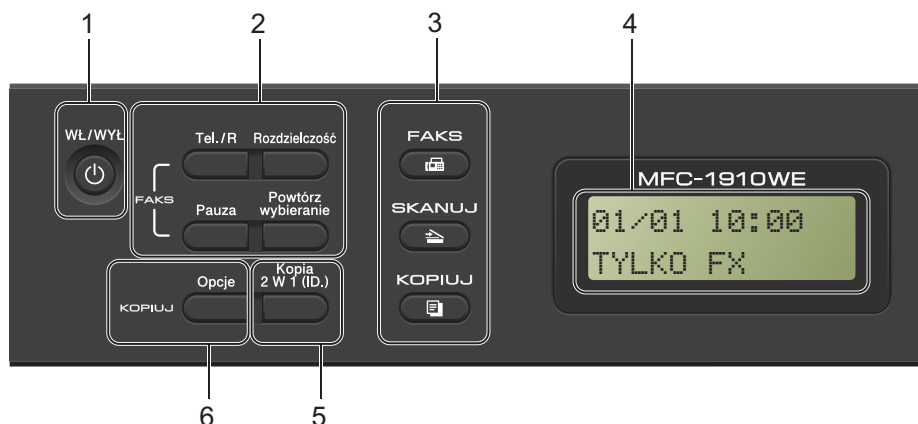
Użytkownicy komputerów Mac mogą uzyskać dostęp do Brother CreativeCenter pod tym adresem:

<http://www.brother.com/creativecenter>


Przegląd panelu sterowania

Ilustracje panelu sterowania przedstawione w tym Podręczniku użytkownika dotyczą modelu MFC-1910W i DCP-1610W.

Modele MFC



1 WŁ/WYŁ

Naciśnij , aby włączyć urządzenie.

Naciśnij i przytrzymaj , aby wyłączyć urządzenie.

2 Tel./R

Ten klawisz używany jest do prowadzenia rozmów telefonicznych po podniesieniu słuchawki zewnętrznego telefonu podczas szybkiego podwójnego dzwonienia F/T.

Jeśli urządzenie jest podłączone do centrali PBX, możesz użyć tego klawisza w celu uzyskania dostępu do linii zewnętrznych, oddzwonienia do operatora lub przeniesienia połączenia do innego telefonu zewnętrznego.

Wybierz ponownie

Można ponownie wybrać ostatnich 20 wybieranych numerów.

Pauza

Wstawia trwającą 2,8 s pauzę podczas programowania numerów szybkiego wybierania i ręcznego wybierania numerów.

Rozdzielczość

Ustawia rozdzielczość podczas wysyłania faksu.

3 Klawisze wyboru trybu:

FAX (FAKS)

Przełącza urządzenie w tryb FAKSU. Tryb FAKSU to tryb domyślny.

SKANUJ

Przełącza urządzenie w tryb SKANOWANIA.

KOPIUJ

Przełącza urządzenie w tryb KOPIOWANIA.

4 LCD

Wyświetla komunikaty pomocne przy konfigurowaniu i korzystaniu z urządzenia.

5 Kopia 2W1 (ID.)

Można kopiować obie strony karty identyfikacyjnej na jednej stronie w oryginalnym rozmiarze.

6 Opcje

Można szybko i łatwo wybrać tymczasowe ustawienia kopiowania.



7 WiFi (tylko MFC-1910W(E))

Naciśnij przycisk **WiFi** i uruchom instalator sieci bezprzewodowej na komputerze. Postępuj zgodnie z instrukcjami wyświetlanymi na ekranie, aby skonfigurować połączenie bezprzewodowe pomiędzy urządzeniem a siecią.

Gdy kontrolka WiFi świeci, urządzenie Brother podłączone jest do bezprzewodowego punktu dostępowego. Gdy kontrolka WiFi miga, połączenie bezprzewodowe jest wyłączone lub urządzenie łączy się z bezprzewodowym punktem dostępowym.

8 Klavisze menu:

Wyczyść

Usuwa wprowadzone dane lub umożliwia anulowanie bieżących ustawień.

Menu

Umożliwia dostęp do menu w celu zaprogramowania ustawień urządzenia.

OK

Umożliwia zapisanie ustawień i potwierdzenie komunikatów LCD urządzenia.

Klavisze głośności:

◀ lub ▶

Naciśnij, aby przewijać opcje menu do tyłu lub do przodu. Naciśnij, aby zmienić głośność, gdy urządzenie znajduje się w trybie faksowania lub w trybie czuwania.

▲ lub ▼

Naciśnij, aby przewijać menu i opcje.

📖 Książka adresowa

Umożliwia bezpośredni dostęp do numerów szybkiego wybierania.

9 Klawiatura telefoniczna

Używaj tych klawiszy do wybierania numerów telefonów lub faksów oraz jako klawiatury do wprowadzania informacji do urządzenia.

(Tylko MFC-1905)

Klawisz **#** tymczasowo przełącza tryb wybierania podczas dzwonienia telefonu z trybu impulsowego na tonowy.

10 Stop/Zakończ

Zatrzymuje operację lub zamyka menu.

Naciśnij ten klawisz, aby anulować zadanie drukowania.

11 Start

Umożliwia rozpoczęcie wysyłania faksów, skanowania lub kopiowania.

Modele DCP

**1 LCD**

Wyświetla komunikaty pomocne przy konfigurowaniu i korzystaniu z urządzenia.

2 Klawisze menu:**Menu**

Umożliwia dostęp do menu w celu zaprogramowania ustawień urządzenia.

Wyczyść

Usuwa wprowadzone dane lub umożliwia anulowanie bieżących ustawień.

OK

Umożliwia zapisanie ustawień i potwierdzenie komunikatów LCD urządzenia.

▼ lub ▲

Naciśnij, aby przewijać menu i opcje.

3 SKANUJ

Przełącza maszynę w tryb SKANOWANIA.

4 WL/WYL

Naciśnij , aby włączyć urządzenie.

Naciśnij i przytrzymaj , aby wyłączyć urządzenie.

5 Stop/Zakończ

Zatrzymuje operację lub zamyka menu.

Naciśnij ten klawisz, aby anulować zadanie drukowania.

6 Start

Umożliwia rozpoczęcie wykonywania kopii lub skanowania.

7 Kopia 2W1 (ID.)/Opcje kopiowania (DCP-1610W(E) i DCP-1612W)

Można kopiować obie strony karty identyfikacyjnej na jednej stronie rozmiaru oryginału.

Można szybko i łatwo wybrać tymczasowe ustawienia kopiowania.

Opcje kopiowania (DCP-1600E i DCP-1602(E))

Można szybko i łatwo wybrać tymczasowe ustawienia kopiowania.

8 Kopia 2W1 (ID.) (DCP-1600E i DCP-1602(E))

Można kopiować obie strony karty identyfikacyjnej na jednej stronie rozmiaru oryginału.

WiFi (DCP-1610W(E) i DCP-1612W)

Naciśnij przycisk **WiFi** i uruchom instalator sieci bezprzewodowej na komputerze.

Postępuj zgodnie z instrukcjami wyświetlanymi na ekranie, aby skonfigurować połączenie bezprzewodowe pomiędzy urządzeniem a siecią.

Gdy kontrolka WiFi świeci się, urządzenie Brother podłączone jest do bezprzewodowego punktu dostępowego. Gdy kontrolka WiFi miga, połączenie bezprzewodowe jest wyłączone lub urządzenie łączy się z bezprzewodowym punktem dostępowym.

Menu i funkcje modeli MFC

Programowanie urządzenia za pomocą menu ekranowego

Urządzenie zostało zaprojektowane tak, aby było łatwe w użytkowaniu. Wyświetlacz LCD umożliwia programowanie za pomocą klawiszy menu.

Dostęp do trybu menu

- 1 Naciśnij **Menu**.
(Przykład: MFC-1910W(E))
 - 2 Wybierz opcję.
 - Naciśnij **0** dla menu WSTĘPNE USTAW..
 - Naciśnij **1** dla menu USTAWIENIA.
 - Naciśnij **2** dla menu FAX.
 - Naciśnij **3** dla menu KOPIUJ.
 - Naciśnij **4** dla menu DRUKARKA.
 - Naciśnij **5** dla menu DRUK RAPORTÓW.
 - Naciśnij **6** dla menu Sieć.
 - Naciśnij **7** dla menu SPECYF. APARATU.
 - Naciśnij **9** dla menu SERWIS.¹
- ¹ Opcja ta zostanie wyświetlona jedynie w przypadku wygenerowania na wyświetlaczu LCD komunikatu o błędzie.
- Można również przewijać przez każdy poziom menu, naciskając **▲** lub **▼**.
- 3 Naciśnij **OK**, gdy żądana opcja zostanie wyświetlona na wyświetlaczu LCD. Na wyświetlaczu LCD pojawi się następny poziom menu.
 - 4 Naciśnij **▲** lub **▼**, aby przewijać przez kolejne wyboru menu, a następnie naciśnij **OK**.

- 5 Naciśnij **▲** lub **▼**, aby wyświetlić żądaną opcję, a następnie naciśnij **OK**. Po zakończeniu ustawiania opcji na wyświetlaczu LCD zostanie wyświetlony komunikat AKCEPTACJA.
- 6 Naciśnij **Stop/Zakończ**, aby wyjść z trybu menu.

Tabela menu

Za pomocą tabeli menu można zmienić ustawienia w urządzeniu, naciskając klawisze numeryczne lub ▲ i ▼ oraz **OK**.

Naciśnij **Menu**, a następnie stosownie do informacji wyświetlanych na wyświetlaczu LCD, naciśnij klawisze numeryczne lub ▲ i ▼, aby wyświetlić różne opcje menu. Naciśnij **OK**, aby wybrać opcję.

W poniższym przykładzie ustawienie jakości kopii zmieniane jest z Automatyczne na TEKST.

3 KOPIUJ

Poziom 2	Poziom 3	Opisy 1	Opcje
1 JAKOŚĆ	-	Możesz wybrać rozdzielczość kopii dla swojego typu dokumentu.	AUTO* TEKST FOTO WYKRES

- 1 Naciśnij **Menu**.
- 2 Naciśnij **3**, aby wybrać KOPIUJ.
- 3 Naciśnij **1**, aby wybrać JAKOŚĆ.
- 4 Naciśnij ▲ lub ▼, aby wyświetlić TEKST.
- 5 Naciśnij **OK**.
- 6 Naciśnij **Stop/Zakończ**.

0. Wstępne ustaw.

0. WSTĘPNE USTAW. (Dla MFC-1900(E) i MFC-1905)

Poziom 2	Poziom 3	Opisy 1	Opcje	Opisy 2	Strona
1. TRYB ODBIORU	—	Można wybrać tryb odbioru, który najbardziej odpowiada danym potrzebom.	TYLKO FX*	Urządzenie będzie automatycznie odbierało każde połączenie jako faksowe. TYLKO FX jest wyświetlane na wyświetlaczu LCD po ustawieniu.	60
			FAX/TEL	Urządzenie kontroluje linię i automatycznie odbiera każde połączenie. Jeśli połączenie nie jest połączeniem faksowym, zadzwoni telefon, aby podnieść słuchawkę. FAX/TEL jest wyświetlane na wyświetlaczu LCD po ustawieniu.	
			ZEW. TAD (MFC-1900(E))	Zewnętrzny automat zgłoszeniowy automatycznie odbiera każde połączenie. Wiadomości głosowe są przechowywane w zewnętrznym automacie zgłoszeniowym. Wiadomości faksowe są drukowane automatycznie. ZEW. TAD jest wyświetlane na wyświetlaczu LCD po ustawieniu.	
			RE CZNY	Ty sterujesz linią telefoniczną i musisz odbierać każde połączenie. RE CZNY jest wyświetlane na wyświetlaczu LCD po ustawieniu.	
Ustawienia fabryczne zostały oznaczone czcionką pogrubioną i gwiazdką.					

0.WSTĘPNE USTAW. (Dla MFC-1900(E) i MFC-1905) (Ciąg dalszy)

Poziom 2	Poziom 3	Opisy 1	Opcje	Opisy 2	Strona
2 .DATA I GODZINA	1 .DATA I GODZINA	Umieszcza datę i godzinę na wyświetlaczu LCD i na nagłówkach faksów wysyłanych w przypadku skonfigurowania ID stacji.	ROK :	Wprowadź ostatnie dwie cyfry roku. (Np. wprowadź cyfry 1, 3 dla 2013).	
			MIESIĄC :	Wprowadź dwie cyfry miesiąca. (Np. wprowadź cyfry 0, 1 dla stycznia).	
			DZIEŃ :	Wprowadź dwie cyfry dnia. (Np. wprowadź cyfry 0, 1 dla pierwszego).	
			GODZ :	Wprowadź czas w formacie 24-godzinnym. (Np. wprowadź cyfry 1, 5, 2, 5 dla godziny 15:25).	
	2 .AUTO ZM. CZASU	Automatycznie zmienia czas na letni/zimowy.	WEŁ.*	Istnieje możliwość ustawienia urządzenia tak, aby automatycznie przestawiało godzinę. Urządzenie przestawi zegar o godzinę do przodu wiosną i o godzinę do tyłu jesienią.	
			WYŁ.		
3 . IDENT . STACJI	—	Wstawia nazwę i numer faksu na każdej przesyłanej faksem stronie.	FAX :	Wprowadź numer faksu (do 20 cyfr).	
			TEL :	Wprowadź numer telefonu (do 20 cyfr). Jeśli numer telefonu i faksu jest taki sam, wprowadź ponownie ten sam numer.	
			NAZWA :	Wprowadź nazwę (do 20 znaków).	50
4 . TONOWE/ IMPULS	—	Wybiera tryb wybierania numerów.	TONOWE*	Urządzenie domyślnie ustawione jest na wybieranie tonowe.	
			IMPULS	Jeżeli używasz wybierania impulsowego (tarcza), należy zmienić tryb wybierania.	
Ustawienia fabryczne zostały oznaczone czcionką pogrubioną i gwiazdką.					

0.WSTĘPNE USTAW. (Dla MFC-1900(E) i MFC-1905) (Ciąg dalszy)

Poziom 2	Poziom 3	Opisy 1	Opcje	Opisy 2	Strona
5. WYBIERANIE TON	—	Można skrócić pauzę tonu wybierania.	WYKRYWANIE	Urządzenie rozpocznie wybieranie tuż po wykryciu sygnału wybierania.	
			BRAK WYKRYWANIA*	Jeśli wyślesz faks automatycznie, urządzenie odczeka ustawiony czas, zanim rozpocznie wybieranie numeru.	
6. UST. LINII TEL.	—	Wybiera typ linii telefonicznej.	ZWYKŁA* PBX ISDN		69
7. RESETUJ	1. ADRES I FAKS	Przywraca wszystkie zapisane numery telefonów i ustawienia faksu.	1. RESET		
			2. WYJŚCIE	Anuluje przywracanie i wychodzi z menu.	
	2. WSZYST. USTAW.	Przywraca wszystkie ustawienia urządzenia do ustawień fabrycznych. WSZYST. USTAW. trwa krócej niż Przywrócenie ustawień fabrycznych.	1. RESET		
			2. WYJŚCIE	Anuluje przywracanie i wychodzi z menu.	
Ustawienia fabryczne zostały oznaczone czcionką pogrubioną i gwiazdką.					

0.WSTĘPNE USTAW. (Dla MFC-1910W(E))

Poziom 2	Poziom 3	Opisy 1	Opcje	Opisy 2	Strona
1. DATA I GODZINA	1. DATA I GODZINA	Umieszcza datę i godzinę na wyświetlaczu LCD i na nagłówkach faksów wysyłanych w przypadku skonfigurowania ID stacji.	ROK :	Wprowadź ostatnie dwie cyfry roku. (Np. wprowadź cyfry 1, 3 dla 2013).	
			MIESIĄC :	Wprowadź dwie cyfry miesiąca. (Np. wprowadź cyfry 0, 1 dla stycznia).	
			DZIEŃ :	Wprowadź dwie cyfry dnia. (Np. wprowadź cyfry 0, 1 dla pierwszego).	
			GODZ :	Wprowadź czas w formacie 24-godzinnym. (Np. wprowadź cyfry 1, 5, 2, 5 dla godziny 15:25).	
	2. AUTO ZM. CZASU	Automatycznie zmienia czas na letni/zimowy.	WŁ.*	Istnieje możliwość ustawienia urządzenia tak, aby automatycznie przestawiało godzinę. Urządzenie przestawi zegar o godzinę do przodu wiosną i o godzinę do tyłu jesienią.	
			WYŁ.		
	3. STREFA CZASOWA	Ustawia strefę czasu dla kraju użytkownika.	UTCXXX:XX		
2. IDENT. STACJI	—	Wstawia nazwę i numer faksu na każdej przesyłanej faksem stronie.	FAX :	Wprowadź numer faksu (do 20 cyfr).	
			TEL :	Wprowadź numer telefonu (do 20 cyfr). Jeśli numer telefonu i faksu jest taki sam, wprowadź ponownie ten sam numer.	
			NAZWA :	Wprowadź nazwę (do 20 znaków).	50
3. TONOWE/ IMPULS	—	Wybiera tryb wybierania numerów.	TONOWE*	Urządzenie domyślnie ustawione jest na wybieranie tonowe.	
			IMPULS	Jeżeli używasz wybierania impulsowego (tarcza), należy zmienić tryb wybierania.	

Ustawienia fabryczne zostały oznaczone czcionką pogrubioną i gwiazdką.

0.WSTĘPNE USTAW. (Dla MFC-1910W(E)) (Ciąg dalszy)

Poziom 2	Poziom 3	Opisy 1	Opcje	Opisy 2	Strona
4 . WYBIERANIE TON	—	Można skrócić pauzę tonu wybierania.	WYKRYWANIE	Urządzenie rozpocznie wybieranie tuż po wykryciu sygnału wybierania.	
			BRAK WYKRYWANIA*	Jeśli wysyłasz faks automatycznie, urządzenie odczeka ustawiony czas, zanim rozpocznie wybieranie numeru.	
5 . UST. LINII TEL.	—	Wybiera typ linii telefonicznej.	ZWYKŁA* PBX ISDN		69
6 . RESETUJ	1 . RESETOW URZĄDZ	Przywraca wszystkie ustawienia funkcji do ustawień fabrycznych.	1 . RESET		
			2 . WYJŚCIE	Anuluje przywracanie i wychodzi z menu.	
	2 . SIEĆ	Przywraca wszystkie fabryczne ustawienia sieci.	1 . RESET		
			2 . WYJŚCIE	Anuluje przywracanie i wychodzi z menu.	
	3 . ADRES I FAKS	Przywraca wszystkie zapisane numery telefonów i ustawienia faksu.	1 . RESET		
			2 . WYJŚCIE	Anuluje przywracanie i wychodzi z menu.	
	4 . WSZYST. USTAW.	Przywraca wszystkie ustawienia urządzenia do ustawień fabrycznych. WSZYST. USTAW. trwa krócej niż Przywrócenie ustawień fabrycznych.	1 . RESET		
			2 . WYJŚCIE	Anuluje przywracanie i wychodzi z menu.	
Ustawienia fabryczne zostały oznaczone czcionką pogrubioną i gwiazdką.					

1.Ustawienia ogólne

1.USTAWIENIA (Dla MFC-1900(E) i MFC-1905)

Poziom 2	Poziom 3	Opisy 1	Opcje	Opisy 2	Strona
1.TIMER TRYBU	—	Można ustawić czas, po jakim urządzenie po ostatnim kopiowaniu lub skanowaniu ma powrócić do trybu faksu.	0 SEK	Wraca od razu do trybu faksu.	
			30 SEK.	Wraca do trybu faksu po upływie wybranego czasu.	
			1 MIN		
			2 MIN.*		
			5 MIN.	Urządzenie pozostanie w ostatnio wybranym trybie.	
WYŁ.					
2.PAPIER	1.TYP PAPIERU		ZWYKŁY* PAPIER EKOLOG.		54
	2.FORM.PAPIERU	Ustawia rozmiar papieru w tacy papieru.	A4* LETTER LEGAL FOLIO A5 A5 L B5 EXECUTIVE		54
3.POZIOM	1.DZWONEK	Reguluje głośność dzwonka.	CICHO ŚREDNIO* GŁOŚNO WYŁ.		
	2.SYGNAŁ	Jeśli sygnalizator jest włączony, urządzenie będzie generować sygnał po każdym naciśnięciu klawisza, wypełnieniu błędu albo po wysłaniu lub odebraniu faksu.	CICHO ŚREDNIO* GŁOŚNO WYŁ.		
	3.GŁOŚNIK	Reguluje głośność głośnika.	CICHO ŚREDNIO* GŁOŚNO WYŁ.		

Ustawienia fabryczne zostały oznaczone czcionką pogrubioną i gwiazdką.

1.USTAWIENIA (Dla MFC-1900(E) i MFC-1905) (Ciąg dalszy)

Poziom 2	Poziom 3	Opisy 1	Opcje	Opisy 2	Strona
4 . EKOLOGICZNY	1 . OSZCZĘD . TONER	Funkcja ta umożliwia oszczędzanie tonera.	WŁ .	Zwiększa wydajność wkładu tonera. Po ustawieniu OSZCZĘD . TONER na WŁ . , wydruk wygląda na jaśniejszy.	
			WYŁ . *		
5 . KONTRAST LCD	—	Reguluje kontrast wyświetlacza LCD.	-□□□■+ -□□■□+ -□■□□+* -■□□□+ -■□□□+	Naciśnij ►, aby przyciemnić wyświetlacz LCD. Lub naciśnij ◀, aby wyświetlacz LCD był jaśniejszy.	
6 . ROZMIAR SKANU	—	Dostosowuje obszar skanowania do rozmiaru dokumentu.	A4* LETTER		
7 . WYMIEN TONER	—	Ustawia urządzenie i kontynuuje lub zatrzymuje drukowanie po wyświetleniu na wyświetlaczu LCD komunikatu WYMIEN TONER.	KONTYNUUJ	Urządzenie będzie kontynuowało drukowanie. Wymień wkład z tonerem na nowym po wyświetleniu na wyświetlaczu LCD komunikatu KONIEC TONERU.	52
			STOP*	Urządzenie zatrzyma drukowanie. Wymień kasetę z tonerem na nową.	
Ustawienia fabryczne zostały oznaczone czcionką pogrubioną i gwiazdką.					

1.USTAWIENIA (Dla MFC-1910W(E))

Poziom 2	Poziom 3	Opisy 1	Opcje	Opisy 2	Strona
1. TRYB DOMYŚLNY	—	Wybierz tryb domyślny.	FAX*		
			KOPIUJ		
			Skanowanie		
2. TIMER TRYBU	—	Można ustawić czas, po jakim urządzenie po ostatniej czynności ma powrócić do trybu domyślnego.	0 SEK	Wraca od razu do trybu domyślnego.	
			30 SEK.	Wraca do trybu domyślnego po upływie wybranego czasu.	
			1 MIN		
			2 MIN.*		
			5 MIN.	Urządzenie pozostanie w ostatnio wybranym trybie.	
WYŁ.					
3. PAPIER	1. TYP PAPIERU		ZWYKŁY* PAPIER EKOLOG.		54
	2. FORM. PAPIERU	Ustawia rozmiar papieru w tacy papieru.	A4* LETTER LEGAL FOLIO A5 A5 L B5 EXECUTIVE		54
4. POZIOM	1. DZWONEK	Reguluje głośność dzwonka.	CICHO ŚREDNIO* GŁOŚNO WYŁ.		
	2. SYGNAŁ	Jeśli sygnalizator jest włączony, urządzenie będzie generować sygnał po każdym naciśnięciu klawisza, popełnieniu błędu albo po wysłaniu lub odebraniu faksu.	CICHO ŚREDNIO* GŁOŚNO WYŁ.		
	3. GŁOŚNIK	Reguluje głośność głośnika.	CICHO ŚREDNIO* GŁOŚNO WYŁ.		
Ustawienia fabryczne zostały oznaczone czcionką pogrubioną i gwiazdką.					

1.USTAWIENIA (Dla MFC-1910W(E)) (Ciąg dalszy)

Poziom 2	Poziom 3	Opisy 1	Opcje	Opisy 2	Strona
5 . EKOLOGICZNY	1 . OSZCZĘD . TONER	Funkcja ta umożliwia oszczędzanie tonera.	WŁ .	Zwiększa wydajność wkładu tonera. Po ustawieniu OSZCZĘD . TONER to WŁ . , wydruk wygląda na jaśniejszy.	
			WYŁ . *		
6 . KONTRAST LCD	—	Reguluje kontrast wyświetlacza LCD.	-□□□■+ -□□□■+ -□□■□+* -□■□□+ -■□□□+	Naciśnij ►, aby przyciemnić wyświetlacz LCD. Lub naciśnij ◀, aby wyświetlacz LCD był jaśniejszy.	
7 . ROZMIAR SKANU	—	Dostosowuje obszar skanowania do rozmiaru dokumentu.	A4* LETTER		
8 . WYMIEN TONER	—	Ustawia urządzenie i kontynuuje lub zatrzymuje drukowanie po wyświetleniu na wyświetlaczu LCD komunikatu WYMIEN TONER.	KONTYNUUJ	Urządzenie będzie kontynuowało drukowanie. Wymień wkład z tonerem na nowym po wyświetleniu na wyświetlaczu LCD komunikatu KONIEC TONERU.	52
			STOP*	Urządzenie zatrzyma drukowanie. Wymień kasetę z tonerem na nową.	
Ustawienia fabryczne zostały oznaczone czcionką pogrubioną i gwiazdką.					

2.Faks

2.FAX (Dla MFC-1900(E) i MFC-1905)

Poziom 2	Poziom 3	Opisy 1	Opcje	Opisy 2	Strona
1. USTAW. ODBIÓR (tylko w trybie FAKSOWANIA)	1. LICZBA DZWONK.	Ustawienie opóźnienia dzwonienia określa liczbę dzwonek przed odebraniem połączenia w trybie samego faksu i faksu/telefonu.	(00-08) 02*	Jeśli masz telefony zewnętrzne lub wewnętrzne połączone na tej samej linii co urządzenie, wybierz maksymalną liczbę dzwonek.	61
	2. F/T CZAS DZW.	Ustawia długość szybkiego podwójnego dzwonka w trybie faksu/telefonu.	20 SEK. 30 SEK.* 40 SEK. 70 SEK.	Jeśli połączenie jest faksowe, urządzenie odbierze je; jeśli jednak jest to połączenie głosowe, urządzenie będzie generowało dzwonek F/T (dwa szybkie dzwonki) przez czas ustawiony dla dzwonka F/T. Jeśli słychać będzie dzwonek F/T, oznacza to, że jest to połączenie głosowe.	61
	3. AUT. ROZP. FAX ¹	Odbiera wiadomości faksowe bez naciskania przycisku Start . Gdy opcja Wykrywanie faksu jest ustawiona na WŁ., można odbierać wiadomości faksów bez naciskania przycisku Start .	WŁ.* SEMI (MFC-1905) WYŁ.	Urządzenie może odbierać fakсы automatycznie, nawet jeśli prowadzisz rozmowę. Urządzenie odbierze połączenie faksu automatycznie po jego odebraniu za pomocą słuchawki urządzenia. Będąc przy urządzeniu i odbierając połączenie faksu podnosząc słuchawkę telefonu zewnętrznego (tylko MFC-1900(E)) lub urządzenia (tylko MFC-1905), naciśnij Start .	62


Ustawienia fabryczne zostały oznaczone czcionką pogrubioną i gwiazdką.

2.FAX (Dla MFC-1900(E) i MFC-1905) (Ciąg dalszy)

Poziom 2	Poziom 3	Opisy 1	Opcje	Opisy 2	Strona
1. USTAW. ODBIÓR (Tylko w trybie FAKSOWANIA) (Ciąg dalszy)	4. AUTO REDUKCJA	Urządzenie oblicza stopień zmniejszenia, uwzględniając rozmiar stron w faksie i ustawienie rozmiaru papieru (Menu, 1, 2, 2).	WŁ. *	Po wybraniu opcji WŁ. urządzenie automatycznie zmniejsza każdą stronę przychodzącego faksu, aby dopasować ją do jednej strony rozmiaru A4, Letter, Legal, Folio, A5, A5 (długa krawędź), B5 lub Executive.	
			WYŁ.		
	5. ODB DO PAMIĘCI ²	Jeśli zabraknie papieru, automatycznie zapisuje w swojej pamięci wszelkie przychodzące fakсы. Urządzenie będzie nadal odbierać bieżący faks, a pozostałe strony zostaną zapisane do pamięci, pod warunkiem że dostępna jest niezbędna ilość pamięci.	WŁ. *	Następne przychodzące fakсы także będą zapisywane w pamięci aż do jej zapelnienia. Jeśli pamięć jest pełna, urządzenie przestanie odbierać połączenia. Aby wydrukować fakсы, należy włożyć papier do tacy i nacisnąć przycisk Start .	
			WYŁ.	Dalsze fakсы przychodzące nie zostaną zapisane w pamięci. Następnie urządzenie automatycznie przerwie odbieranie połączeń do czasu włożenia papieru do tacy. Aby wydrukować ostatni odebrany faks, należy włożyć papier do tacy i nacisnąć Start .	
	6. GĘSTOŚĆ DR UKU ³	Istnieje możliwość dostosowania gęstości wydruku w celu drukowania jaśniejszych lub ciemniejszych stron.	- □□□■+ - □□■□+ - □■□□+* - ■□□□+ - ■□□□+	Naciśnij ►, aby przyciemnić, oraz ◀, aby rozjaśnić.	

Ustawienia fabryczne zostały oznaczone czcionką pogrubioną i gwiazdką.

2.FAX (Dla MFC-1900(E) i MFC-1905) (Ciąg dalszy)

Poziom 2	Poziom 3	Opisy 1	Opcje	Opisy 2	Strona
2 . USTAW . NADAW .	1 . KONTRAST	Zmienia jasność lub zaciemnienie wysyłanego faksu.	AUTO*	AUTO pozwoli uzyskać najlepsze wyniki. Umożliwia to automatyczne wybieranie właściwego kontrastu dla dokumentu.	
			JASNY	Jeśli dokument jest zbyt jasny, wybierz JASNY.	
			CIEMNY	Jeśli dokument jest zbyt ciemny, wybierz CIEMNY.	
	2 . ROZDZIELCZ . FX	Ustawia domyślną rozdzielczość wychodzących faksów. Jakość faksu wychodzącego można poprawić, zmieniając jego rozdzielczość faksu.	STANDARD*	Odpowiednia dla większości dokumentów.	
			WYSOKA	Odpowiednia dla małych wydruków, przesyłanie nieco wolniejsze niż w przypadku rozdzielczości standardowej.	
			B . WYSOKA	Odpowiednia dla małych wydruków lub ilustracji; przesyłanie nieco wolniejsze niż w przypadku rozdzielczości wysokiej.	
			FOTO	Należy jej używać w przypadku dokumentów o różnych odcieniach szarości lub zdjęć. Jest to najdłuższy czas transmisji.	
	3 . TRYB MIĘDZYN .	Jeśli masz problemy z wysłaniem faksu zagranicznego związane ze złym połączeniem, włączenie trybu zagranicznego może pomóc.	WŁ .	Funkcję tę należy włączyć w przypadku problemów z wysyłaniem faksów za granicę. Ta funkcja pozostanie włączona tylko dla kolejnego faksu.	
			WYŁ . *	Zachowaj to ustawienie WYŁ . *, gdy połączenie sieciowe jest dobre i można pomyślnie wysłać faks za granicę.	
3 . KSIĄŻKA ADRES .	1 . WYB . SKRÓCONE	Zachowuje do 99 numerów szybkiego wybierania. Naciśnij  (Książka adresowa) dwukrotnie i wprowadź dwucyfrowy numer szybkiego wybierania.	—		

Ustawienia fabryczne zostały oznaczone czcionką pogrubioną i gwiazdką.

2.FAX (Dla MFC-1900(E) i MFC-1905) (Ciąg dalszy)

Poziom 2	Poziom 3	Opisy 1	Opcje	Opisy 2	Strona
4 . USTAW. RAPORTU	1 . RAPORT TRANS .	Raport transmisji może służyć jako dowód, że faks został wysłany. Powoduje to wyświetlenie nazwy lub numeru faksu odbiorcy, czasu i daty transmisji, czasu trwania transmisji, liczby wysłanych stron oraz informacji o tym, czy transmisja zakończyła się pomyślnie.	WŁ .	Drukuje raport po każdym wysłanym fakse.	
			WŁ . +OBRAZ	Drukuje raport po każdym wysłanym fakse. Na raporcie pojawia się fragment pierwszej strony faksu.	
			WYŁ . *	Drukuje raport, jeśli wysłanie faksu nie powiodło się z powodu błędu transmisji.	
			WYŁ . +OBRAZ	Drukuje raport, jeśli wysłanie faksu nie powiodło się z powodu błędu transmisji. Na raporcie pojawia się fragment pierwszej strony faksu.	
	2 . JOURNAL	Ustawia częstotliwość automatycznego drukowania dziennika faksów. Dziennik faksów to lista informacji na temat 200 przychodzących i wychodzących faksów.	WYŁ .	Po wyłączeniu interwału wciąż można wydrukować raport ręcznie z menu Druk raportów.	
			CO 50 FAKSÓW*	Urządzenie wydrukuje dziennik po zapisaniu 50 zadań.	
CO 6 GODZIN CO 12 GODZIN CO 24 GODZINY CO 2 DNI CO 7 DNI			Urządzenie drukuje raport o wybranej godzinie, a następnie wymazuje wszystkie zadania z pamięci.		
5 . ZDALNY ODB . FAX	1 . ODBIÓR PC FAX	Ustawia urządzenie na wysyłanie faksów do komputera. W przypadku wybrania opcji WŁ . można włączyć funkcję bezpieczeństwa DRUK ZAPASOWY.	WŁ . WYŁ . *		65
	2 . DRUK DOKUMENTU	W przypadku włączenia funkcji odbierania faksów na komputerze, jeśli urządzenie zapisuje odebrane faksy w pamięci, można drukować faks z pamięci.	—		
Ustawienia fabryczne zostały oznaczone czcionką pogrubioną i gwiazdką.					

2.FAX (Dla MFC-1900(E) i MFC-1905) (Ciąg dalszy)

Poziom 2	Poziom 3	Opisy 1	Opcje	Opisy 2	Strona
6.FAX W OCZEKIW.	—	Można sprawdzić, które zadania znajdują się w pamięci i anulować wybrane zaplanowane zadania.	[XXX]	Postępuj zgodnie z instrukcjami wyświetlanymi na wyświetlaczu LCD.	59
0.RÓŻNE	1.KOMPATYBILNOŚĆ	W przypadku problemów z wysłaniem lub odbieraniem faksu z powodu możliwych zakłóceń na linii telefonicznej, dostosuj ustawienia wyrównywania w celu zmniejszenia szybkości modemu dla operacji faksu.	NORMALNA*	Ustawia prędkość modemu na 14 400 b/s.	
			PODST. (VOIP)	Ogranicza prędkość modemu do 9 600 b/s i wyłącza tryb korekcji błędów (ECM). To ustawienie należy wypróbować w przypadku regularnego występowania zakłóceń standardowej linii telefonicznej.	
Ustawienia fabryczne zostały oznaczone czcionką pogrubioną i gwiazdką.					

¹ W przypadku MFC-1900 i MFC-1905 to menu to 3.Łatwe odbieranie.

² Tylko MFC-1900E

³ W przypadku MFC-1900 i MFC-1905 to menu to 5.GĘSTOŚĆ DRUKU.

2.FAX (Dla MFC-1910W(E))

Poziom 2	Poziom 3	Opisy 1	Opcje	Opisy 2	Strona
1. USTAW. ODBIÓR (Tylko w trybie FAKSOWANIA)	1. TRYB ODBIORU	Wybiera tryb odbioru, który najbardziej odpowiada danym potrzebom.	TYLKO FX*	Urządzenie będzie automatycznie odbierało każde połączenie jako faksowe. TYLKO FX jest wyświetlane na wyświetlaczu LCD po ustawieniu.	60
			FAX/TEL	Urządzenie kontroluje linię i automatycznie odbiera każde połączenie. Jeśli połączenie nie jest połączeniem faksowym, zadzwoni telefon, aby podnieść słuchawkę. FAX/TEL jest wyświetlane na wyświetlaczu LCD po ustawieniu.	
			ZEW. TAD	Zewnętrzny automat zgłoszeniowy automatycznie odbiera każde połączenie. Wiadomości głosowe są przechowywane w zewnętrznym automacie zgłoszeniowym. Wiadomości faksowe są drukowane automatycznie. ZEW. TAD jest wyświetlane na wyświetlaczu LCD po ustawieniu.	
			REČZNY	Ty sterujesz linią telefoniczną i musisz odbierać każde połączenie. REČZNY jest wyświetlane na wyświetlaczu LCD po ustawieniu.	
	2. LICZBA DZWONK.	Ustawienie opóźnienia dzwonienia określa liczbę dzwonek przed odebraniem połączenia w trybie samego faksu i faksu/telefonu.	(00-08) 02*	Jeśli masz telefony zewnętrzne lub wewnętrzne podłączone na tej samej linii co urządzenie, wybierz maksymalną liczbę dzwonek.	61

Ustawienia fabryczne zostały oznaczone czcionką pogrubioną i gwiazdką.

2.FAX (Dla MFC-1910W(E)) (Ciąg dalszy)

Poziom 2	Poziom 3	Opisy 1	Opcje	Opisy 2	Strona
1. USTAW. ODBIÓR (Tylko w trybie FAKSOWANIA) (ciąg dalszy)	3. F/T CZAS DZW.	Ustawia długość szybkiego podwójnego dzwonka w trybie faksu/telefonu.	20 SEK. 30 SEK.* 40 SEK. 70 SEK.	Jeśli połączenie jest faksowe, urządzenie odbierze je; jeśli jednak jest to połączenie głosowe, urządzenie będzie generowało dzwonek F/T (dwa szybkie dzwonki) przez czas ustawiony dla dzwonka F/T. Jeśli słysząc będzie dzwonek F/T, oznacza to, że jest to połączenie głosowe.	61
	4. AUT. ROZP. FAX	Odbiera wiadomości faksowe bez naciskania przycisku Start . Gdy opcja Wykrywanie faksu jest ustawiona na WŁ., można odbierać wiadomości faksów bez naciskania przycisku Start .	WŁ.*	Urządzenie może odbierać fakсы automatycznie, nawet jeśli prowadzisz rozmowę.	62
			WYŁ.	Będąc przy urządzeniu i odbierając połączenie faksu podnosząc słuchawkę telefonu zewnętrznego, naciśnij Start , a następnie naciśnij 2 .	
5. AUTO REDUKCJA	Urządzenie oblicza stopień zmniejszenia, uwzględniając rozmiar stron w faksie i ustawienie rozmiaru papieru (Menu, 1, 3, 2).	WŁ.*	Po wybraniu opcji WŁ. urządzenie automatycznie zmniejsza każdą stronę przychodzącego faksu, aby dopasować ją do jednej strony rozmiaru A4, Letter, Legal, Folio, A5, A5 (długa krawędź), B5 lub Executive.		
			WYŁ.		
Ustawienia fabryczne zostały oznaczone czcionką pogrubioną i gwiazdką.					


2.FAX (Dla MFC-1910W(E)) (Ciąg dalszy)

Poziom 2	Poziom 3	Opisy 1	Opcje	Opisy 2	Strona
1. USTAW. ODBIÓR (Tylko w trybie FAKSOWANIA) (ciąg dalszy)	6. ODB DO PAMIĘCI	Jeśli zabraknie papieru, automatycznie zapisuje w swojej pamięci wszelkie przychodzące fakсы. Urządzenie będzie nadal odbierać bieżący faks, a pozostałe strony zostaną zapisane do pamięci, pod warunkiem że dostępna jest niezbędna ilość pamięci.	WŁ. *	Następne przychodzące fakсы także będą zapisywane w pamięci aż do jej zapełnienia. Jeśli pamięć jest pełna, urządzenie przestanie odbierać połączenia. Aby wydrukować fakсы, należy włożyć papier do tacy i nacisnąć przycisk Start .	1
			WYŁ.	Dalsze fakсы przychodzące nie zostaną zapisane w pamięci. Następnie urządzenie automatycznie przerwie odbieranie połączeń do czasu włożenia papieru do tacy. Aby wydrukować ostatni odebrany faks, należy włożyć papier do tacy i nacisnąć Start .	
	7. GĘSTOŚĆ DRUKU	Istnieje możliwość dostosowania gęstości wydruku w celu drukowania jaśniejszych lub ciemniejszych stron.	-□□□■+ -□□■□+ -□■□□+* -■□□□+ -■□□□+	Naciśnij ►, aby przyciemnić, oraz ◀, aby rozjaśnić.	
2. USTAW. NADAW.	1. KONTRAST	Zmienia jasność lub zaciemnienie wysyłanego faksu.	AUTO*	AUTO pozwoli uzyskać najlepsze wyniki. Umożliwia to automatyczne wybieranie właściwego kontrastu dla dokumentu.	
			JASNY	Jeśli dokument jest zbyt jasny, wybierz JASNY.	
			CIEMNY	Jeśli dokument jest zbyt ciemny, wybierz CIEMNY.	
Ustawienia fabryczne zostały oznaczone czcionką pogrubioną i gwiazdką.					

2.FAX (Dla MFC-1910W(E)) (Ciąg dalszy)

Poziom 2	Poziom 3	Opisy 1	Opcje	Opisy 2	Strona
2 . USTAW . NADAW . (ciąg dalszy)	2 . ROZDZIELCZ . FX	Ustawia domyślną rozdzielczość wychodzących faksów. Jakość faksu wychodzącego można poprawić, zmieniając jego rozdzielczość faksu.	STANDARD*	Odpowiednia dla większości dokumentów.	
			WYSOKA	Odpowiednia dla małych wydruków, przesyłanie nieco wolniejsze niż w przypadku rozdzielczości standardowej.	
			B . WYSOKA	Odpowiednia dla małych wydruków lub ilustracji; przesyłanie nieco wolniejsze niż w przypadku rozdzielczości wysokiej.	
			FOTO	Należy jej używać w przypadku dokumentów o różnych odcieniach szarości lub zdjęć. Jest to najdłuższy czas transmisji.	
3 . TRYB MIĘDZYN .		Jeśli masz problemy z wysłaniem faksu zagranicznego związane ze złym połączeniem, włączenie trybu zagranicznego może pomóc.	WŁ .	Funkcję tę należy włączyć w przypadku problemów z wysyłaniem faksów za granicę. Ta funkcja pozostanie włączona tylko dla kolejnego faksu.	
			WYŁ . *	Zachowaj to ustawienie WYŁ . , gdy połączenie sieciowe jest dobre i można pomyślnie wysłać faks za granicę.	
4 . AUT . PONOW . WYB .		Ustawia urządzenie na ponowne wybieranie ostatniego numeru faksu po pięciu minutach od momentu, w którym faks nie został wysłany, gdyż linia była zajęta.	WŁ . *		
			WYŁ .		
Ustawienia fabryczne zostały oznaczone czcionką pogrubioną i gwiazdką.					

2.FAX (Dla MFC-1910W(E)) (Ciąg dalszy)

Poziom 2	Poziom 3	Opisy 1	Opcje	Opisy 2	Strona
3 . KSIĄŻKA ADRES .	1 . WYB . SKRÓCONE	Zachowuje do 99 numerów szybkiego wybierania. Naciśnij  (Książka adresowa) dwukrotnie i wprowadź dwucyfrowy numer szybkiego wybierania.	—		
4 . USTAW . RAPORTU	1 . RAPORT TRANS .	Raport transmisji może służyć jako dowód, że faks został wysłany. Powoduje to wyświetlenie nazwy lub numeru faksu odbiorcy, czasu i daty transmisji, czasu trwania transmisji, liczby wysłanych stron oraz informacji o tym, czy transmisja zakończyła się pomyślnie.	WŁ .	Drukuje raport po każdym wysłanym fakcie.	
			WŁ . +OBRAZ	Drukuje raport po każdym wysłanym fakcie. Na raporcie pojawia się fragment pierwszej strony faksu.	
			WYŁ . *	Drukuje raport, jeśli wysłanie faksu nie powiodło się z powodu błędu transmisji.	
			WYŁ . +OBRAZ	Drukuje raport, jeśli wysłanie faksu nie powiodło się z powodu błędu transmisji. Na raporcie pojawia się fragment pierwszej strony faksu.	
			BRAK RAPORTU		
Ustawienia fabryczne zostały oznaczone czcionką pogrubioną i gwiazdką.					

2.FAX (Dla MFC-1910W(E)) (Ciąg dalszy)

Poziom 2	Poziom 3	Opisy 1	Opcje	Opisy 2	Strona
4. USTAW. RAPORTU (ciąg dalszy)	2. JOURNAL	Ustawia częstotliwość automatycznego drukowania dziennika faksów.	WYŁ.	Po wyłączeniu interwału wciąż można wydrukować raport ręcznie z menu Druk raportów.	
		Dziennik faksów to lista informacji na temat 200 przychodzących i wychodzących faksów.	CO 50 FAKSÓW*	Urządzenie wydrukuje dziennik po zapisaniu 50 zadań.	
			CO 6 GODZIN CO 12 GODZIN CO 24 GODZINY CO 2 DNI CO 7 DNI	Urządzenie drukuje raport o wybranej godzinie, a następnie wymazuje wszystkie zadania z pamięci.	
5. ZDALNY ODB. FAX	1. ODBIÓR PC FAX	Ustawia urządzenie na wysyłanie faksów do komputera. W przypadku wybrania opcji WŁ. można włączyć funkcję bezpieczeństwa DRUK ZAPASOWY.	WŁ. WYŁ.*		65
	2. DRUK DOKUMENTU	W przypadku włączenia funkcji odbierania faksów na komputerze, jeśli urządzenie zapisuje odebrane faksy w pamięci, można drukować faks z pamięci.	—		
6. FAX W OCZEKIW.	—	Można sprawdzić, które zadania znajdują się w pamięci i anulować wybrane zaplanowane zadania.	[XXX]	Postępuj zgodnie z instrukcjami wyświetlanymi na wyświetlaczu LCD.	59
Ustawienia fabryczne zostały oznaczone czcionką pogrubioną i gwiazdką.					

2.FAX (Dla MFC-1910W(E)) (Ciąg dalszy)

Poziom 2	Poziom 3	Opisy 1	Opcje	Opisy 2	Strona
0. RÓŻNE	1. KOMPATYBILNOŚĆ	W przypadku problemów z wysyłaniem lub odbieraniem faksu z powodu możliwych zakłóceń na linii telefonicznej, dostosuj ustawienia wyrównywania w celu zmniejszenia szybkości modemu dla operacji faksu.	NORMALNA*	Ustawia prędkość modemu na 14 400 b/s.	
			PODST. (VOIP)	Ogranicza prędkość modemu do 9 600 b/s i wyłącza tryb korekcji błędów (ECM). To ustawienie należy wypróbować w przypadku regularnego występowania zakłóceń standardowej linii telefonicznej.	
Ustawienia fabryczne zostały oznaczone czcionką pogrubioną i gwiazdką.					

3.Kopia

3.KOPIUJ

Poziom 2	Poziom 3	Opisy 1	Opcje	Opisy 2	Strona
1. JAKOŚĆ	—	Możesz wybrać rozdzielczość kopii dla swojego typu dokumentu.	AUTO*	AUTO to zalecany tryb dla zwykłych wydruków. Odpowiednie dla dokumentów zawierających tekst i zdjęcia.	
			TEKST	Odpowiednie dla dokumentów zawierających głównie tekst.	
			FOTO	Lepsza jakość kopii dla zdjęć.	
			WYKRES	Odpowiednie do kopiowania paragonów.	
2. JASNOŚĆ	—	Dostosowuje jasność kopii.	-□□□■+ -□□■□+ -□■□□+* -■□□□+ -■□□□+	Naciśnij ►, aby zwiększyć jasność, lub ◀, aby zmniejszyć jasność.	
3. KONTRAST	—	Wyregulowanie kontrastu pomaga wyostrzyć i ożywić obraz.	-□□□■+ -□□■□+ -□■□□+* -■□□□+ -■□□□+	Naciśnij ►, aby zwiększyć kontrast, lub ◀, aby zmniejszyć kontrast.	
4. KOPIA ID	1. JAKOŚĆ	Można zmienić domyślne ustawienia kopiowania ID.	AUTO*	AUTO to standardowy tryb dla zwykłych wydruków. Aby był bardziej przejrzysty, wybierz opcję JAŚNIEJSZE.	
	2. JASNOŚĆ		-□□□■+ -□□■□+* -□■□□+ -■□□□+ -■□□□+		Naciśnij ►, aby zwiększyć jasność, lub ◀, aby zmniejszyć jasność.
Ustawienia fabryczne zostały oznaczone czcionką pogrubioną i gwiazdką.					

3.KOPIUJ (Ciąg dalszy)

Poziom 2	Poziom 3	Opisy 1	Opcje	Opisy 2	Strona
4.KOPIA ID (ciąg dalszy)	3.KONTRAST		-□□□□■+ -□□□■□+ -□□■□□+* -□■□□□+ -■□□□□+	Naciśnij ►, aby zwiększyć kontrast, lub ◀, aby zmniejszyć kontrast.	
	4.2W1/1W1		2W1*	Umożliwia użycie klawisza Kopia 2W1 (ID.) do kopiowania dwustronnego.	74
			1W1	Umożliwia użycie klawisza Kopia 2W1 (ID.) do kopiowania jednostronnego.	76
Ustawienia fabryczne zostały oznaczone czcionką pogrubioną i gwiazdką.					

4.Drukarka

4.DRUKARKA

Poziom 2	Poziom 3	Opisy 1	Opcje	Opisy 2	Strona
1.OPCJE DRUKOW.	1.WYDRUK TESTOWY	Drukuje stronę testową.	—		
2.AUT. KONTYNU.	—	Jeśli to ustawienie jest włączone, urządzenie będzie automatycznie usuwać błąd rozmiaru papieru i użyje papieru załadowanego do tacy papieru.	WŁ.*		
			WYŁ.	NIEPRAW. ROZMIAR jest wyświetlane na wyświetlaczu LCD i drukowanie nie jest wykonywane.	
3.RESET DRUKARKI	—	Przywraca ustawienia drukarki do oryginalnych fabrycznych ustawień domyślnych.	1.RESET		
			2.WYJŚCIE		
Ustawienia fabryczne zostały oznaczone czcionką pogrubioną i gwiazdką.					

5. Druk raportów

5. DRUK RAPORTÓW (Dla MFC-1900(E) i MFC-1905)

Poziom 2	Poziom 3	Opisy 1	Opcje	Opisy 2	Strona
1. WERYF. RAPORT ¹	1. PODGLĄD NA LCD	Raport transmisji może służyć jako dowód, że faks został wysłany. Ten raport wyświetla nazwę lub numer faksu	—	Mozna wyświetlić raport weryfikacji transmisji dla ostatnich 200 faksów wychodzących.	
	2. DRUK RAPORTU	odbiocy, czas i datę transmisji, czas trwania transmisji, liczbę wysłanych stron oraz informacje o tym, czy transmisja zakończyła się pomyślnie.	—	Drukuje ostatni raport.	
2. KSIĄŻKA ADRES.	1. NUMERYCZNIE	Wyświetla listę nazw i numerów zapisanych w pamięci szybkiego wybierania.	—	Drukuje porządek numeryczny.	
	2. ALFABETYCZNIE		—	Drukuje porządek alfabetyczny.	
3. DZIENNIK FAXU	—	Drukuje informacje o ostatnich 200 przychodzących oraz wychodzących faksach. (TX: nadawanie) (RX: odbiór)	—		
4. USTAW. UŻYTKOW.	—	Podaje ustawienia.	—		

Ustawienia fabryczne zostały oznaczone czcionką pogrubioną i gwiazdką.

¹ W przypadku MFC-1900 i MFC-1905 to menu to 1. RAPORT TRANS..

5. DRUK RAPORTÓW (Dla MFC-1910W(E))

Poziom 2	Poziom 3	Opisy 1	Opcje	Opisy 2	Strona
1. WERYF. RAPORT	1. PODGLĄD NA LCD	Raport transmisji może służyć jako dowód, że faks został wysłany. Ten raport wyświetla nazwę lub numer faksu odbiorcy, czas i datę transmisji, czas trwania transmisji, liczbę wysłanych stron oraz informacje o tym, czy transmisja zakończyła się pomyślnie.	—	Można wyświetlić raport weryfikacji transmisji dla ostatnich 200 faksów wychodzących.	
	2. DRUK RAPORTU		—	Drukuje ostatni raport.	
2. KSIĄŻKA ADRES.	1. NUMERYCZNIE	Wyświetla listę nazw i numerów zapisanych w pamięci szybkiego wybierania.	—	Drukuje porządek numeryczny.	
	2. ALFABETYCZNIE		—	Drukuje porządek alfabetyczny.	
3. DZIENNIK FAXU	—	Drukuje informacje o ostatnich 200 przychodzących oraz wychodzących faksach. (TX: nadawanie) (RX: odbiór)	—		
4. USTAW. DRUKU	—	Drukuje listę ustawień drukowania.	—		
5. USTAW. UŻYTKOW.	—	Podaje ustawienia.	—		
6. Konfig. sieci	—	Drukuje listę ustawień sieciowych.			
7. RAPORT WLAN	—	Drukuje wyniki diagnostyki połączenia bezprzewodowej sieci LAN.			

Ustawienia fabryczne zostały oznaczone czcionką pogrubioną i gwiazdką.

6.Sieć (tylko MFC-1910W(E))

6.SIEĆ

Poziom 2	Poziom 3	Opisy 1	Poziom 4	Opisy 2	Strona
1. WLAN	1. TCP/IP	—	1. METODA STARTU	AUTO* STATIC RARP BOOTP DHCP Można wybrać tę metodę uruchamiania (BOOT), która najbardziej odpowiada potrzebom.	
			2. ADRES IP	Wprowadź adres IP.	
			3. SUBNET MASK	Wprowadź maskę podsieci.	
			4. GATEWAY	Wprowadź adres bramki.	
			5. NAZWA WĘZŁA	Wprowadź nazwę węzła. (Do 32 znaków).	
			6. KONFIG. WINS	AUTO* STATIC Wybiera tryb konfiguracji WINS.	
			7. WINS SERVER	Określa adres IP podstawowego lub zapasowego serwera WINS. PODSTAWOWA [000-255].[000-255]. [000-255].[000-255] ZAPASOWA [000-255].[000-255]. [000-255].[000-255]	
Ustawienia fabryczne zostały oznaczone czcionką pogrubioną i gwiazdką.					

6.SIEĆ (Ciąg dalszy)

Poziom 2	Poziom 3	Opisy 1	Poziom 4	Opisy 2	Strona
1 . WLAN (ciąg dalszy)	1 . TCP/IP (ciąg dalszy)	—	8 . DNS SERVER	Określa adres IP podstawowego lub zapasowego serwera DSN. PODSTAWOWA [000-255].[000-255]. [000-255].[000-255] ZAPASOWA [000-255].[000-255]. [000-255].[000-255]	
			9 . APIPA	WŁ. * WYŁ. Automatycznie przydziela adres IP z zakresu adresów łącza lokalnego.	
			0 . IPv6	WŁ. WYŁ. * Włącza lub wyłącza protokół IPv6. Aby użyć protokołu IPv6, przejdź na stronę http://support.brother.com , na której znajduje się więcej informacji.	
			2 . ASYSTENT WLAN	(Windows®) Skonfiguruj ustawienia sieci bezprzewodowej za pomocą płyty CD-ROM firmy Brother.	—
3 . KREATOR KONF .	Kreator konfiguracji prowadzi użytkownika przez proces konfiguracji sieci bezprzewodowej.	—			
4 . WPS /AOSS	Możesz w łatwy sposób skonfigurować sieć bezprzewodową, używając metody jednoprzyciskowej.	—			
Ustawienia fabryczne zostały oznaczone czcionką pogrubioną i gwiazdką.					

6.SIEĆ (Ciąg dalszy)

Poziom 2	Poziom 3	Opisy 1	Poziom 4	Opisy 2	Strona
1. WLAN (ciąg dalszy)	5. WPS + KOD PIN	Możesz w łatwy sposób skonfigurować sieć bezprzewodową, używając WPS z kodem PIN.	—		
	6. WLAN STATUS	—	1. STAN	Wyświetla bieżący stan sieci bezprzewodowej.	
			2. SYGNAŁ	Wyświetla bieżącą siłę sygnału sieci bezprzewodowej.	
			3. SSID	Wyświetla bieżący identyfikator SSID.	
			4. TRYB KOMUNIK.	Wyświetla bieżący tryb komunikacyjny.	
	7. ADRES MAC	Wyświetla adres MAC urządzenia.			
	8. USTAW. FAB.	Przywraca domyślne ustawienia sieci bezprzewodowej.	1. RESET 2. WYJŚCIE		
9. WLAN WŁ.	Ręcznie włącza lub wyłącza bezprzewodową sieć LAN.	WŁ. WYŁ.*			
2. RESET. SIECI	—	Przywraca ustawienia domyślne wszystkich ustawień sieciowych.	1. RESET 2. WYJŚCIE		

Ustawienia fabryczne zostały oznaczone czcionką pogrubioną i gwiazdką.

7.Spec. aparatu ¹

7.SPECYF.APARATU ¹

Poziom 2	Poziom 3	Opisy 1	Opcje	Opisy 2	Strona
1.NR SERYJNY	—	Umożliwia sprawdzenie numeru seryjnego urządzenia.	—		
2.WERSJA	1.Main WERSJA	Umożliwia sprawdzenie wersji oprogramowania wbudowanego urządzenia.	—		
3.LICZNIK STRON	—	Można sprawdzić liczbę stron, które urządzenie wydrukowało przez cały okres eksploatacji.	CAŁOŚĆ	Wyświetla całkowitą liczbę stron.	
			FAX/LISTY	Wyświetla liczbę stron dla faksów i list.	
			KOPIUJ	Wyświetla liczbę stron dla kopii.	
			WYDRUKI	Wyświetla liczbę stron dla wydruków.	
4.ŻYW. CZĘŚCI	1.TONER	Można sprawdzić wartość procentową pozostałego okresu eksploatacji tonera.	—		
	2.BĘBEN	Można sprawdzić wartość procentową pozostałego okresu eksploatacji bębna.	—		
5.RESETUJ BĘBEN	—	Można zresetować licznik bębna po wymianie zespołu bębna na nowy.	▲ RESET ▼ WYJŚCIE		85
Ustawienia fabryczne zostały oznaczone czcionką pogrubioną i gwiazdką.					

¹ W przypadku MFC-1900(E) i MFC-1905 to menu to 6.SPECYF.APARATU.

Menu i funkcje modeli DCP

Programowanie urządzenia za pomocą menu ekranowego

Urządzenie zostało zaprojektowane tak, aby było łatwe w użytkowaniu. Wyświetlacz LCD umożliwia programowanie za pomocą klawiszy menu.

Dostęp do trybu menu

- 1 Naciśnij **Menu**.
- 2 Przewijaj przez każdy poziom menu, naciskając ▲ lub ▼.
- 3 Naciśnij **OK**, gdy żądana opcja zostanie wyświetlona na wyświetlaczu LCD. Na wyświetlaczu LCD pojawi się następny poziom menu.
- 4 Naciśnij ▲ lub ▼, aby przewijać przez kolejne wyboru menu, a następnie naciśnij **OK**.
- 5 Naciśnij ▲ lub ▼, aby wyświetlić żądaną opcję, a następnie naciśnij **OK**. Po zakończeniu ustawiania opcji na wyświetlaczu LCD zostanie wyświetlony komunikat **AKCEPTACJA**.
- 6 Naciśnij **Stop/Zakończ**, aby wyjść z trybu menu.

Tabela menu

Za pomocą tabeli menu można zmienić ustawienia w urządzeniu, naciskając klawisze ▲ i ▼ oraz **OK**.

Naciśnij **Menu**, a następnie stosownie do informacji wyświetlanych na wyświetlaczu LCD, naciśnij ▲ i ▼, aby wyświetlić różne opcje menu. Naciśnij **OK**, aby wybrać opcję.

W poniższym przykładzie ustawienie typu papieru zostało zmienione z ZWYKŁY na PAPIER EKOLOG..


1. USTAWIENIA

Poziom 2	Poziom 3	Opisy 1	Opcje
1. PAPIER	1. TYP PAPIERU		ZWYKŁY* PAPIER EKOLOG.

- 1 Naciśnij **Menu**.
- 2 Naciśnij ▲ lub ▼, aby wybrać 1. USTAWIENIA.
Naciśnij **OK**.
- 3 Naciśnij ▲ lub ▼, aby wybrać 1. PAPIER.
Naciśnij **OK**.
- 4 Naciśnij ▲ lub ▼, aby wybrać 1. TYP PAPIERU.
Naciśnij **OK**.
- 5 Naciśnij ▲ lub ▼, aby wybrać PAPIER EKOLOG..
Naciśnij **OK**.
- 6 Naciśnij **Stop/Zakończ**.

1.Ustawienia ogólne

1.USTAWIENIA

Poziom 2	Poziom 3	Opisy 1	Opcje	Opisy 2	Strona
1. PAPIER	1. TYP PAPIERU		ZWYKŁY* PAPIER EKOLOG.		54
	2. FORM. PAPIERU	Ustawia rozmiar papieru w tacy papieru.	A4* LETTER LEGAL FOLIO A5 A5 L B5 EXECUTIVE		54
2. EKOLOGICZNY	1. OSZCZĘD. TONER	Funkcja ta umożliwia oszczędzanie tonera.	WŁ.	Zwiększa wydajność wkładu tonera. Po ustawieniu OSZCZĘD. TONER to WŁ., wydruk wygląda na jaśniejszy.	52
	2. AUTOWYŁĄCZANIE	Jeśli urządzenie pozostanie w trybie głębokiego uśpienia przez czas ustawiony w ustawieniu automatycznego wyłączenia, automatycznie przejdzie w tryb wyłączenia. Aby wyłączyć tryb wyłączenia, naciśnij i przytrzymaj  .	WYŁ.* WYŁ. 1 GODZINĘ* 2 GODZ. 4 GODZ. 8 GODZ.		
3. KONTRAST LCD	—	Reguluje kontrast wyświetlacza LCD.	-□□□■+ -□□■□+ -□■□□+* -■□□□+ -■□□□+	Naciśnij ▲, aby przyciemnić wyświetlacz LCD, lub naciśnij ▼, aby rozjaśnić wyświetlacz LCD.	

Ustawienia fabryczne zostały oznaczone czcionką pogrubioną i gwiazdką.

1.USTAWIENIA (Ciąg dalszy)

Poziom 2	Poziom 3	Opisy 1	Opcje	Opisy 2	Strona
4 . WYMIENI TONER	—	Ustawia urządzenie i kontynuuje lub zatrzymuje drukowanie po wyświetleniu na wyświetlaczu LCD komunikatu WYMIENI TONER.	KONTYNUUJ	Urządzenie będzie kontynuowało drukowanie. Wymień wkład z tonerem na nowym po wyświetleniu na wyświetlaczu LCD komunikatu KONIEC TONERU.	52
			STOP*	Urządzenie zatrzyma drukowanie. Wymień kasetę z tonerem na nową.	
5 . RESETUJ	1 . RESETOW URZĄDZ ¹	Przywraca wszystkie ustawienia funkcji do ustawień fabrycznych.	▲ RESET		
			▼ WYJŚĆ	Anuluje przywracanie i wychodzi z menu.	
	2 . SIEĆ ¹	Przywraca wszystkie fabryczne ustawienia sieci.	▲ RESET		
			▼ WYJŚĆ	Anuluje przywracanie i wychodzi z menu.	
	3 . WSZYST. USTAW. ²	Przywraca wszystkie ustawienia urządzenia do ustawień fabrycznych. Przywraca wszystkie ustawienia funkcji do ustawień fabrycznych.	▲ RESET		
			▼ WYJŚĆ	Anuluje przywracanie i wychodzi z menu.	
0 . MIEJSCOWY JEZ .	—	Umożliwia zmianę języka wyświetlacza LCD dla danego kraju.	(Wybierz język).		
Ustawienia fabryczne zostały oznaczone czcionką pogrubioną i gwiazdką.					

¹ Tylko dla DCP-1610W(E) i DCP-1612W

² Dla DCP-1600E i DCP-1602(E) to menu to 1.WSZYST. USTAW..

2.Kopia

2.KOPIUJ

Poziom 2	Poziom 3	Opisy 1	Opcje	Opisy 2	Strona
1. JAKOŚĆ	—	Możesz wybrać rozdzielczość kopii dla swojego typu dokumentu.	AUTO*	AUTO to zalecany tryb dla zwykłych wydruków. Odpowiednie dla dokumentów zawierających tekst i zdjęcia.	
			TEKST	Odpowiednie dla dokumentów zawierających głównie tekst.	
			FOTO	Lepsza jakość kopii dla zdjęć.	
			WYKRES	Odpowiednie do kopiowania paragonów.	
2. JASNOŚĆ	—	Dostosowuje jasność kopii.	-□□□■+ -□□■□+ -□■□□+* -■□□□+ -■□□□+	Naciśnij ▲, aby zwiększyć jasność, lub ▼, aby zmniejszyć jasność.	
3. KONTRAST	—	Wyregulowanie kontrastu pomaga wyostrzyć i ożywić obraz.	-□□□■+ -□□■□+ -□■□□+* -■□□□+ -■□□□+	Naciśnij ▲, aby zwiększyć kontrast, lub ▼, aby zmniejszyć kontrast.	
4. KOPIA ID	1. JAKOŚĆ	Można zmienić domyślne ustawienia kopiowania ID.	AUTO*	AUTO to standardowy tryb dla zwykłych wydruków. Aby był bardziej przejrzysty, wybierz opcję JAŚNIEJSZE.	
			JAŚNIEJSZE		
	2. JASNOŚĆ		-□□□■+ -□□■□+* -□■□□+ -■□□□+ -■□□□+	Naciśnij ▲, aby zwiększyć jasność, lub ▼, aby zmniejszyć jasność.	
	3. KONTRAST	-□□□■+ -□□■□+ -□■□□+* -■□□□+ -■□□□+	Naciśnij ▲, aby zwiększyć kontrast, lub ▼, aby zmniejszyć kontrast.		

Ustawienia fabryczne zostały oznaczone czcionką pogrubioną i gwiazdką.

2.KOPIUJ (Ciąg dalszy)

Poziom 2	Poziom 3	Opisy 1	Opcje	Opisy 2	Strona
4.KOPIA ID (ciąg dalszy)	4.2W1/1W1		2W1*	Umożliwia użycie klawisza Kopia 2W1 (ID.) / Opcje kopiowania ¹ lub Kopia 2W1 (ID.) ² do kopiowania dwustronnego.	74
			1W1	Umożliwia użycie klawisza Kopia 2W1 (ID.) / Opcje kopiowania ¹ lub Kopia 2W1 (ID.) ² do kopiowania jednostronnego.	76
Ustawienia fabryczne zostały oznaczone czcionką pogrubioną i gwiazdką.					

¹ Dla DCP-1610W(E) i DCP-1612W

² Dla DCP-1600E i DCP-1602(E)

3.Drukarka

3.DRUKARKA

Poziom 2	Poziom 3	Opisy 1	Opcje	Opisy 2	Strona
1.OPCJE DRUKOW.	1.WYDRUK TESTOWY	Drukuje stronę testową.	—		
2.AUT. KONTYNU.	—	Jeśli to ustawienie jest włączone, urządzenie będzie automatycznie usuwać błąd rozmiaru papieru i użyje papieru załadowanego do tacy papieru.	WŁ.*		
			WYŁ.	NIEPRAW. ROZMIAR jest wyświetlane na wyświetlaczu LCD i drukowanie nie jest wykonywane.	
3.RESET DRUKARKI	—	Przywraca ustawienia drukarki do oryginalnych fabrycznych ustawień domyślnych.	▲ RESET		
			▼ WYJŚĆ		
Ustawienia fabryczne zostały oznaczone czcionką pogrubioną i gwiazdką.					

4.Sieć (tylko dla DCP-1610W(E) i DCP-1612W)

4.SIEĆ

Poziom 2	Poziom 3	Opisy 1	Poziom 4	Opisy 2	Strona
1. WLAN	1. TCP/IP	—	1. METODA STARTU	AUTO* STATIC RARP BOOTP DHCP Można wybrać tę metodę uruchamiania (BOOT), która najbardziej odpowiada potrzebom.	
			2. ADRES IP	Wprowadź adres IP.	
			3. SUBNET MASK	Wprowadź maskę podsieci.	
			4. GATEWAY	Wprowadź adres bramki.	
			5. NAZWA WĘZŁA	Wprowadź nazwę węzła. (do 32 znaków).	
			6. KONFIG. WINS	AUTO* STATIC Wybiera tryb konfiguracji WINS.	
			7. WINS SERVER	Określa adres IP podstawowego lub zapasowego serwera WINS. PODSTAWOWA [000-255].[000-255]. [000-255].[000-255] ZAPASOWA [000-255].[000-255]. [000-255].[000-255]	
Ustawienia fabryczne zostały oznaczone czcionką pogrubioną i gwiazdką.					

4.SIEĆ (Ciąg dalszy)

Poziom 2	Poziom 3	Opisy 1	Poziom 4	Opisy 2	Strona
1 . WLAN (ciąg dalszy)	1 . TCP/IP (ciąg dalszy)	—	8 . DNS SERVER	Określa adres IP podstawowego lub zapasowego serwera DSN. PODSTAWOWA [000-255].[000-255]. [000-255].[000-255] ZAPASOWA [000-255].[000-255]. [000-255].[000-255]	
			9 . APIPA	WŁ. * WYŁ. Automatycznie przydziela adres IP z zakresu adresów łącza lokalnego.	
			0 . IPv6	WŁ. WYŁ. * Włącza lub wyłącza protokół IPv6. Aby użyć protokołu IPv6, przejdź na stronę http://support.brother.com , na której znajduje się więcej informacji.	
			2 . ASYSTENT WLAN	(Windows®) Skonfiguruj ustawienia sieci bezprzewodowej za pomocą płyty CD-ROM firmy Brother.	—
3 . KREATOR KONF .	Kreator konfiguracji prowadzi użytkownika przez proces konfiguracji sieci bezprzewodowej.	—			
4 . WPS /AOSS	Możesz w łatwy sposób skonfigurować sieć bezprzewodową, używając metody jednoprzyciskowej.	—			
Ustawienia fabryczne zostały oznaczone czcionką pogrubioną i gwiazdką.					

4.SIEĆ (Ciąg dalszy)

Poziom 2	Poziom 3	Opisy 1	Poziom 4	Opisy 2	Strona
1.WLAN (ciąg dalszy)	5.WPS + KOD PIN	Możesz w łatwy sposób skonfigurować sieć bezprzewodową, używając WPS z kodem PIN.	—		
	6.WLAN STATUS	—	1.STAN	Wyświetla bieżący stan sieci bezprzewodowej.	
			2.SYGNAŁ	Wyświetla bieżącą siłę sygnału sieci bezprzewodowej.	
			3.SSID	Wyświetla bieżący identyfikator SSID.	
			4.TRYB KOMUNIK.	Wyświetla bieżący tryb komunikacyjny.	
	7.ADRÉS MAC	Wyświetla adres MAC urządzenia.			
	8.USTAW.FAB.	Przywraca domyślne ustawienia sieci bezprzewodowej.	▲ RESET ▼ WYJŚĆ		
9.WLAN WŁ.	Ręcznie włącza lub wyłącza bezprzewodową sieć LAN.	WŁ. WYŁ.*			
2.RESET. SIECI	—	Przywraca ustawienia domyślne wszystkich ustawień sieciowych.	▲ RESET ▼ WYJŚĆ		

Ustawienia fabryczne zostały oznaczone czcionką pogrubioną i gwiazdką.

5.Spec. aparatu ¹

5.SPECYF.APARATU ¹

Poziom 2	Poziom 3	Opisy 1	Opcje	Opisy 2	Strona
1.NR SERYJNY	—	Umożliwia sprawdzenie numeru seryjnego urządzenia.	—		
2.WERSJA	1.Main WERSJA	Umożliwia sprawdzenie wersji oprogramowania wbudowanego urządzenia.	—		
3.LICZNIK STRON	—	Można sprawdzić liczbę stron, które urządzenie wydrukowało przez cały okres eksploatacji.	CAŁOŚĆ	Wyświetla całkowitą liczbę stron.	
			LISTY	Wyświetla liczbę stron dla list.	
			KOPIUJ	Wyświetla liczbę stron dla kopii.	
			WYDRUKI	Wyświetla liczbę stron dla wydruków.	
4.ŻYW. CZĘŚCI ²	1.TONER	Można sprawdzić wartość procentową pozostałego okresu eksploatacji.	—		
	2.BĘBEN	Można sprawdzić wartość procentową pozostałego okresu eksploatacji bębna.	POZOSTAŁO : xxx%		
5.USTAW. DRUKU ³	—	Drukuje listę ustawień drukowania.	—		
6.USTAW.UŻYTKOW. ⁴	—	Podaje ustawienia.	—		
7.Konfig. sieci ³	—	Drukuje listę ustawień sieciowych.	—		
8.RAPORT WLAN ³	—	Drukuje wyniki diagnostyki połączenia bezprzewodowej sieci LAN.	—		
9.RESETUJ BĘBEN ⁵	—	Można zresetować licznik bębna po wymianie zespołu bębna na nowy.	▲ RESET		85
			▼ WYJŚĆ		
Ustawienia fabryczne zostały oznaczone czcionką pogrubioną i gwiazdką.					

¹ W przypadku DCP-1600E i DCP-1602(E) to menu to 4 . SPECYF . APARATU .

² W przypadku DCP-1600E i DCP-1602(E) to menu to 5 . ŻYW . CZĘŚCI .

³ Tylko dla DCP-1610W(E) i DCP-1612W

⁴ W przypadku DCP-1600E i DCP-1602(E) to menu to 4 . USTAW . UŻYTKOW . .

⁵ W przypadku DCP-1600E i DCP-1602(E) to menu to 6 . RESETUJ BĘBEN .

Wprowadzanie tekstu

Modele MFC

Podczas wybierania niektórych opcji z menu, takich jak ID stacji i nazwy numeru szybkiego wybierania, konieczne będzie wprowadzenie znaków. Na klawiszach nadrukowane są litery. Klawisze: **0**, **#** i ***** nie *mają* nadrukowanych liter, ponieważ są używane jako znaki specjalne.

Naciśnij odpowiedni klawisz na klawiaturze ilość razy pokazaną w tabeli odniesienia, aby uzyskać dostęp do żądanego znaku.

Liczba naciśnieć klawisza na klawiaturze	Jednokrotnie	Dwukrotnie	Trzykrotnie	Czterokrotnie	Pięciokrotnie	Sześciokrotnie	Siedmiokrotnie	Ośmiokrotnie	Dziewięciokrotnie
1	@	.	/	1	@	.	/	1	@
2	a	b	c	A	B	C	2	a	b
3	d	e	f	D	E	F	3	d	e
4	g	h	i	G	H	I	4	g	h
5	j	k	l	J	K	L	5	j	k
6	m	n	o	M	N	O	6	m	n
7	p	q	r	s	P	Q	R	S	7
8	t	u	v	T	U	V	8	t	u
9	w	x	y	z	W	X	Y	Z	9

W przypadku opcji, które nie pozwalają na wprowadzanie małych liter, należy użyć poniższej tabeli.

Liczba naciśnieć klawisza na klawiaturze	Jednokrotnie	Dwukrotnie	Trzykrotnie	Czterokrotnie	Pięciokrotnie
2	A	B	C	2	A
3	D	E	F	3	D
4	G	H	I	4	G
5	J	K	L	5	J
6	M	N	O	6	M
7	P	Q	R	7	P
8	T	U	V	8	T
9	W	X	Y	9	W

Wstawianie spacji

Aby wprowadzić spację w numerze faksu, naciśnij raz przycisk ► pomiędzy cyframi. Aby wprowadzić spację w nazwie, naciśnij dwukrotnie ► między znakami.

Dokonywanie poprawek

Jeśli wprowadzony znak jest niepoprawny i chcesz go zmienić, naciśnij ◀ lub ▶, aby przenieść kursor do niepoprawnego znaku, a następnie naciśnij **Wyczyść**.

Powtarzanie liter

Aby wprowadzić kolejną literę z tego samego klawisza, naciśnij ▶, aby przesunąć kursor przed ponownym naciśnięciem klawisza.

Znaki specjalne i symbole

Naciśnij *, # lub 0, następnie naciśnij ◀ lub ▶, aby przesunąć kursor do żądanego symbolu lub znaku. Naciśnij **OK**, aby go wybrać. Przedstawione poniżej symbole i znaki są wyświetlane w zależności od wybranego elementu menu.

Naciśnij klawisz *	aby wstawić	(spacja) ! " # \$ % & ' () * + , - . / €
Naciśnij klawisz #	aby wstawić	: ; < = > ? @ [] ^ _
Naciśnij 0	aby wstawić	Ą Ć Ę Ł Ń Ó Ś Ż 0

Modele DCP

Podczas ustawiania niektórych opcji, takich jak klucz sieciowy, należy wprowadzić znaki w urządzeniu.

- Przytrzymaj wciśnięty lub naciśnij kilkakrotnie klawisz ▲ lub ▼, aby wybrać znak z tej listy:
0123456789abcdefghijklmnopqrstuvwxyzABCDEFGHIJKLMNOPQRSTUVWXYZ(spacja)!"#\$%&'()*+,-./:;<=>?@[]^_
- Naciśnij **OK**, gdy żądany znak lub symbol zostanie wyświetlony, a następnie wprowadź kolejny znak.
- Naciśnij **Wyczyść**, aby usunąć wprowadzone nieprawidłowo znaki.

Funkcje ochrony środowiska

Tryb głębokiego uśpienia

Jeśli urządzenie nie odbiera żadnych zadań przez określony czas, przejdzie automatycznie do trybu głębokiego uśpienia i na wyświetlaczu LCD zostanie wyświetlony komunikat **UŚPIENIE**. Urządzenie obudzi się, gdy odbierze zadanie drukowania lub faks (tylko modele MFC).

Automatyczne wyłączenie zasilania (tylko modele DCP)

Jeśli urządzenie pozostanie w trybie głębokiego uśpienia przez czas ustawiony w ustawieniu automatycznego wyłączenia, automatycznie przejdzie w tryb wyłączenia. Tryb wyłączenia to tryb o najniższym zużyciu energii, w którym zużycie energii wynosi 0,5 W. Aby wyłączyć tryb wyłączenia, naciśnij



- 1 Naciśnij **Menu**, a następnie naciśnij **▲** lub **▼**, aby wybrać 1. **USTAWIENIA**. Naciśnij **OK**.
- 2 Naciśnij **▲** lub **▼**, aby wybrać 2. **EKOLOGICZNY**. Naciśnij **OK**.
- 3 Naciśnij **▲** lub **▼**, aby wybrać 2. **AUTOWYŁĄCZANIE**. Naciśnij **OK**.
- 4 Naciśnij **▲** lub **▼**, aby wybrać ilość godzin, która musi upłynąć przed przejściem w tryb wyłączenia. Wybierz 1 **GODZINE**, 2 **GODZ.**, 4 **GODZ.**, 8 **GODZ.** lub **WYŁ.**. Naciśnij **OK**.
- 5 Naciśnij **Stop/Zakończ**.

Ustawienia tonera

Ustawienia tonera (tryb kontynuowania)

Można ustawić urządzenia na kontynuowanie drukowania po wyświetleniu na wyświetlaczu LCD komunikatu **WYMIENŃ TONER**. Urządzenie będzie kontynuować drukowanie do czasu wyświetlenia na wyświetlaczu LCD komunikatu **KONIEC TONERU**.

- 1 (Dla modeli MFC)
Naciśnij **Menu**, 1, 8 i przejdź do kroku 3.

(Dla modeli DCP)
Naciśnij **Menu**, a następnie naciśnij **▲** lub **▼**, aby wybrać 1. **USTAWIENIA**. Naciśnij **OK**.
- 2 Naciśnij **▲** lub **▼**, aby wybrać 4. **WYMIENŃ TONER**. Naciśnij **OK**.
- 3 Naciśnij **▲** lub **▼**, aby wybrać **KONTYNUUJ** lub **STOP**. Naciśnij **OK**.
- 4 Naciśnij **Stop/Zakończ**.

INFORMACJA

- W przypadku kontynuowania drukowania w trybie kontynuowania, wydruk może być jaśniejszy.
- Po wymianie wkładu z tonerem na nowy, tryb kontynuowania powróci do ustawienia domyślnego (**STOP**).

Odbieranie faksów w trybie kontynuowania (tylko modele MFC)

Urządzenie może zapisywać odebrane fakсы w pamięci, jeśli tryb kontynuowania zostanie wybrany po wyświetleniu na wyświetlaczu LCD komunikatu WYMIENŃ TONER. Gdy odebrane fakсы są drukowane w trybie kontynuowania, na wyświetlaczu LCD zostanie wyświetlone pytanie, czy jakość wydruku faksu jest OK. Jeśli jakość nie jest dobra, wybierz opcję 2 . NIE. Urządzenie zachowa fakсы zapisane w pamięci, aby można było je wydrukować ponownie po wymianie wkładu z tonerem na nowy. Jeśli jakość druku jest dobra, wybierz 1 . TAK. Na wyświetlaczu LCD zostanie wyświetlone pytanie, czy usunąć wydrukowane fakсы z pamięci. Jeśli użytkownik wybierze, aby ich nie usuwać, pytanie zostanie wyświetlone ponownie po wymianie wkładu z tonerem na nowy.

INFORMACJA

Po wyłączeniu urządzenia fakсы zapisane w pamięci zostaną utracone.

2

Ustawienie papieru

Ustawienia papieru

Rodzaj papieru

- 1 (Dla MFC-1900(E) i MFC-1905)
Naciśnij **Menu**, **1**, **2**, **1** i przejdź do kroku 4.
(Dla MFC-1910W(E))
Naciśnij **Menu**, **1**, **3**, **1** i przejdź do kroku 4.

(Dla modeli DCP)

Naciśnij **Menu**, a następnie naciśnij
▲ lub ▼, aby wybrać 1 . USTAWIENIA.
Naciśnij **OK**.

- 2 Naciśnij ▲ lub ▼, aby wybrać 1 . PAPIER.
Naciśnij **OK**.
- 3 Naciśnij ▲ lub ▼, aby wybrać
1 . TYP PAPIERU.
Naciśnij **OK**.
- 4 Naciśnij ▲ lub ▼, aby wybrać ZWYKŁY lub
PAPIER EKOLOG . .
Naciśnij **OK**.
- 5 Naciśnij **Stop/Zakończ**.

Rozmiar papieru

- 1 (Dla MFC-1900(E) i MFC-1905)
Naciśnij **Menu**, **1**, **2**, **2** i przejdź do kroku 4.
(Dla MFC-1910W(E))
Naciśnij **Menu**, **1**, **3**, **2** i przejdź do kroku 4.

(Dla modeli DCP)

Naciśnij **Menu**, a następnie naciśnij
▲ lub ▼, aby wybrać 1 . USTAWIENIA.
Naciśnij **OK**.

- 2 Naciśnij ▲ lub ▼, aby wybrać 1 . PAPIER.
Naciśnij **OK**.
- 3 Naciśnij ▲ lub ▼, aby wybrać
2 . FORM . PAPIERU.
Naciśnij **OK**.

- 4 Naciśnij ▲ lub ▼, aby wybrać A4,
LETTER, LEGAL, FOLIO, A5, A5 L, B5
lub EXECUTIVE.
Naciśnij **OK**.

- 5 Naciśnij **Stop/Zakończ**.

Dopuszczalny papier

Jakość drukowania może zależeć od typu używanego papieru.

Zalecany papier i nośnik drukowania

W celu uzyskania najlepszej jakości drukowania zalecamy używanie następującego papieru.

Rodzaj papieru	Pozycja
Papier zwykły	Xerox Premier TCF 80 g/m ² Xerox Business 80 g/m ²
Papier ekologiczny	Steinbeis Evolution White 80 g/m ²

Pojemność tacy papieru

Rozmiar papieru	A4, Letter, Legal, Folio, A5, A5 (długa krawędź), B5, Executive
Rodzaje papieru	Zwykły papier, papier ekologiczny
Liczba arkuszy	do 150 (80 g/m ²)
Gramatura papieru	65–105 g/m ²

Ważne wskazówki dotyczące wyboru papieru:

- NIE UŻYWAĆ papieru do drukarek atramentowych, ponieważ może on doprowadzić do zacięcia papieru i uszkodzenia urządzenia.
- Zadrukowany wstępnie papier musi zawierać tusz zdolny do wytrzymania temperatury procesu utrwalania 200 °C.

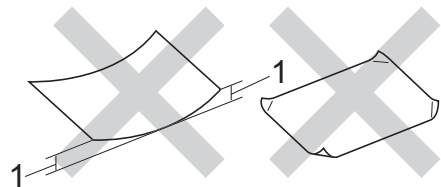
Typy papieru, których należy unikać

WAŻNE

Niektóre typy papieru mogą nie sprawdzać się lub po ich użyciu może dojść do uszkodzenia urządzenia.

Papier, którego NIE należy używać:

- silnie teksturowany;
- bardzo gładki lub błyszczący;
- pomarszczony lub pozwijany;



1 Zagięcie o wielkości 2 mm lub większe może doprowadzić do zacięcia.

- powlekany lub wykończony chemicznie;
- uszkodzony, połamany lub pozaginany;
- o gramaturze większej niż określona w specyfikacji w niniejszym podręczniku;
- z zakładkami i zszywkami;
- z nagłówkami wykonanymi techniką barwników niskotemperaturowych lub termokopiiowania;
- wielowarstwowy lub samokopiujący;
- przeznaczony do drukowania w drukarkach atramentowych.

W przypadku użycia któregoś z wymienionych powyżej typów papieru może dojść do uszkodzenia urządzenia. Tego typu uszkodzenie nie jest objęte gwarancją firmy Brother ani umową serwisową.

3

Ładowanie dokumentów

Jak ładować dokumenty

Można wysłać faks (tylko modele MFC), wykonywać kopie i skanować z podajnika ADF (automatyczny podajnik dokumentów) i z szyby skanera.

Używanie automatycznego podajnika dokumentów (ADF) (tylko modele ADF)

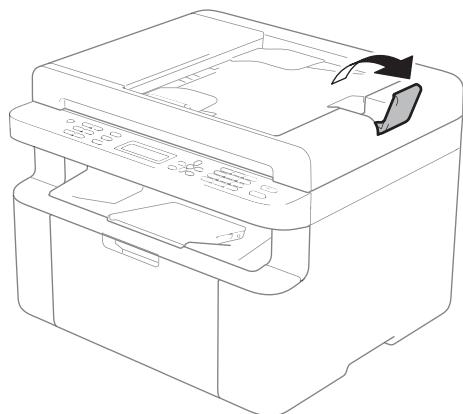
Podajnik ADF, który mieści 10 stron, może podawać każdy arkusz osobno. Zalecamy użycie standardowego papieru o gramaturze 80 g/m². Należy pamiętać, aby zawsze rozwachlować strony przed umieszczeniem ich w podajniku ADF.

Obsługiwane formaty dokumentów

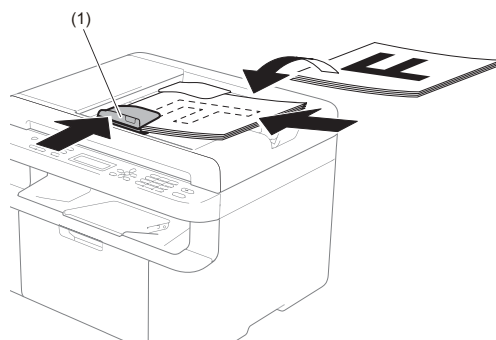
Rozmiar:	A4, Letter, Legal, Folio
----------	--------------------------

Jak ładować dokumenty

- 1 Podnieś i rozłóż podpórę wydruków podajnika ADF.



- 2 Załaduj dokument *stroną do druku w dół, górną krawędzią do przodu* do podajnika ADF, aż komunikat na wyświetlaczu LCD ulegnie zmianie.
- 3 Wyreguluj prowadnice papieru (1), aby dopasować je do szerokości dokumentu.



Korzystanie z szyby skanera

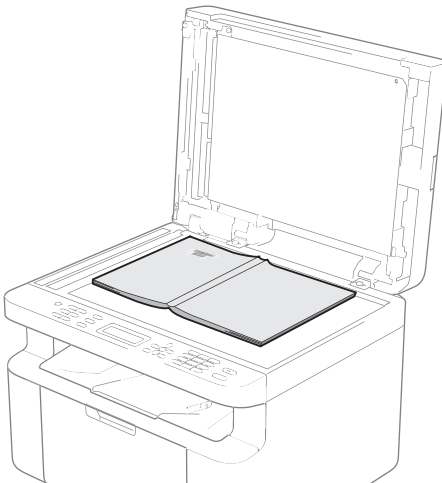
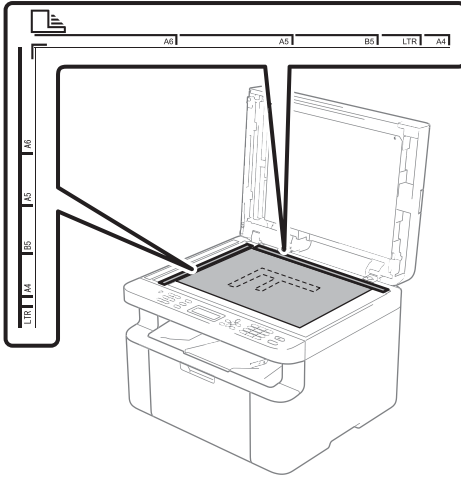
Można użyć szyby skanera do faksowania (tylko modele MFC), kopiowania lub skanowania stron książki, po jednej stronie.

Obsługiwane formaty dokumentów

Długość:	Maksymalnie 300,0 mm
Szerokość:	Maksymalnie 215,9 mm
Ciężar:	Maksymalnie 2,0 kg

Jak ładować dokumenty

- 1 Podnieś pokrywę dokumentu.
- 2 Używając prowadnic dokumentu po stronie lewej i na górze, umieść dokument skierowany *stroną do druku w dół* w lewym górnym rogu szyby skanera.



- 3 Zamknij pokrywę dokumentu.

INFORMACJA

Jeśli dokument to książka lub gdy dokument jest gruby, nie wolno zatrząskiwać pokrywy ani jej naciskać.

4

Wysyłanie faksu (modele MFC)

Jak wysłać faks

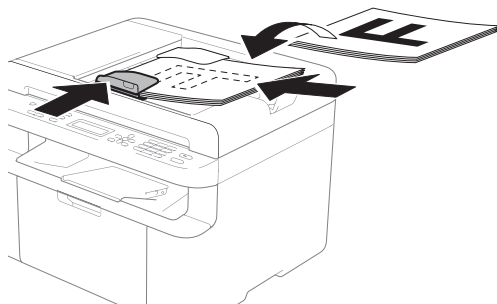
Następujące kroki opisują sposób wysyłania faksu.

- 1 Naciśnij **FAX (FAKS)**.

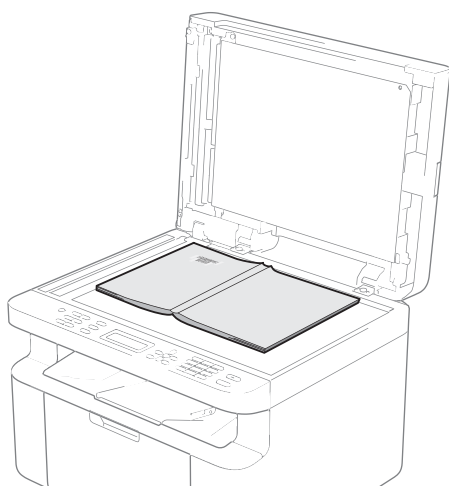


- 2 Włóż dokument.

- W przypadku wysyłania z podajnika ADF:



- W przypadku wysyłania z szyby skanera:



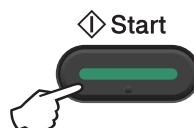
Po umieszczeniu dokumentu na szybkie skanera zamknij pokrywę dokumentów.

INFORMACJA

- W celu używania szyby skanera podajnik ADF musi być pusty.
- Aby zmienić rozdzielczość faksu naciśnij ▼ lub **Rozdzielczość**, a następnie naciśnij ▲ lub ▼ lub **Rozdzielczość**, aby wybrać rozdzielczość faksu.

- 3 Wprowadź numer faksu.

- 4 Naciśnij **Start**, aby wysłać faks.



Anulowanie faksu w toku

Naciśnij **Stop/Zakończ**, aby anulować faks. W przypadku naciśnięcia **Stop/Zakończ**, gdy urządzenie wybiera numer lub wysyła, na wyświetlaczu LCD zostanie wyświetlony komunikat z potwierdzeniem.

WYBIERANIE #XXX
1.ANULUJ 2.WYJŚĆ

WYSYŁ. #XXX P01
1.ANULUJ 2.WYJŚĆ

Naciśnij **1**, aby anulować faks.

Rozsyłanie

Rozsyłanie umożliwia wysłanie tego samego faksu pod więcej niż jeden numer. Do jednego rozsyłania można dodać numery szybkiego wybierania i do 20 ręcznie wybieranych numerów.

Przed rozpoczęciem rozsyłania

Numery szybkiego wybierania należy zapisać w pamięci urządzenia, zanim będzie można ich użyć w rozsyłaniu. (Patrz *Zapisywanie numerów szybkiego wybierania* >> strona 63).

Jak rozesłać faks

- 1 Włóż dokument.
- 2 Wprowadź numer.
Naciśnij **OK**.
Można użyć numeru szybkiego wybierania lub numeru ręcznie wprowadzonego za pomocą klawiatury. (Patrz *Wybieranie numeru* >> strona 64).
- 3 Potwórz kroki 2, aż wprowadzone zostaną wszystkie numery faksów, do których ma nastąpić rozsyłanie.
- 4 Naciśnij **Start**.

Po zakończeniu rozsyłania zostanie wydrukowany raport rozsyłania z wynikami.

Anulowanie rozsyłania w toku

W trakcie rozsyłania można anulować wysyłanie bieżącego faksu lub całe zadanie drukowania.

- 1 Naciśnij **Menu**, **2**, **6**.
Na wyświetlaczu LCD zostanie wyświetlone numer zadania rozsyłania oraz wybierany numer faksu lub nazwa (na przykład #001 0123456789).
Naciśnij **▲** lub **▼**, aby wyświetlić numer zadania rozsyłania (na przykład K.SERYJNA#001).

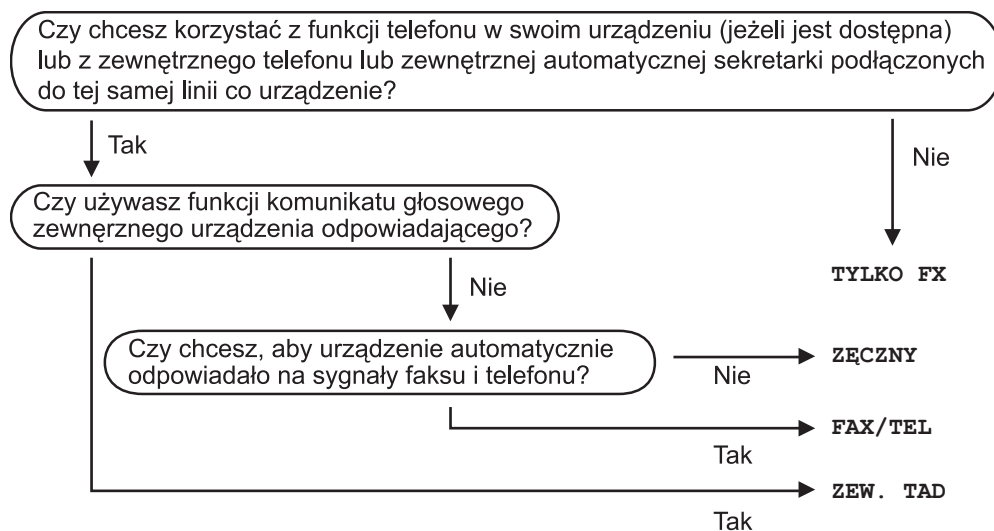
- 2 Naciśnij **▲** lub **▼**, aby wybrać jedną z następujących opcji:
 - Wybierz wybierany numer faksu lub nazwę, a następnie naciśnij **OK**.
 - Wybierz numer zadania rozsyłania i naciśnij **OK**.
- 3 Naciśnij **1**, aby anulować numer faksu lub numer zadania rozsyłania wybrany w kroku 2 lub naciśnij **2**, aby wyjść bez anulowania.
W przypadku wybrania anulowania faksu aktualnie wysyłanego w kroku 2, na wyświetlaczu LCD zostanie wyświetlone pytanie o anulowanie zadania rozsyłania. Naciśnij **1**, aby skasować całe zadanie rozsyłania, lub **2**, aby wyjść.
- 4 Naciśnij **Stop/Zakończ**.

Tryby odbierania

Tryb odbierania należy ustawić zależnie od tego, jakie urządzenia zewnętrzne i usługi telefoniczne są dostępne na tej samej linii.

Wybieranie trybu odbierania

Urządzenie domyślnie będzie automatycznie odbierać wszystkie fakсы, które zostaną do niego wysłane. Poniższe schematy pomogą wybrać odpowiedni tryb. (Aby uzyskać szczegółowe informacje na temat trybów odbierania, patrz *Tabela menu* >> strona 10).



Aby ustawić tryb odbierania, wykonaj poniższe instrukcje:

- 1 Upewnij się, że znajdujesz się w trybie FAKSU.
- 2 (Dla MFC-1900(E) i MFC-1905)
Naciśnij **Menu, 0, 1**.
(Dla MFC-1910W(E))
Naciśnij **Menu, 2, 1, 1**.
- 3 Naciśnij ▲ lub ▼, aby wybrać tryb odbierania.
Naciśnij **OK**.
- 4 Naciśnij **Stop/Zakończ**.

Na wyświetlaczu LCD pojawi się bieżący tryb odbierania.

Ustawienia trybu odbioru

Ponieważ dzwonek F/T jest generowany przez urządzenie, telefon wewnętrzny i zewnętrzny (tylko MFC-1900(E) i MFC-1910W(E)) *nie będzie* dzwonił.

Opóźnienie dzwonienia

Ustawienie opóźnienia dzwonienia ustawia liczbę dzwonek emitowanych przez urządzenie przed odebraniem w trybach TYLKO FX i FAX/TEL.

Jeśli podłączono telefony zewnętrzne lub wewnętrzne na tej samej linii co urządzenie, wybierz maksymalną liczbę dzwonek. (Patrz *Wykrywanie faksu* >> strona 62).

- 1 Upewnij się, że znajdujesz się w trybie FAKSU.
- 2 (Dla MFC-1900(E) i MFC-1905)
Naciśnij **Menu, 2, 1, 1**.
(Dla MFC-1910W(E))
Naciśnij **Menu, 2, 1, 2**.
- 3 Naciśnij ▲ lub ▼, aby wybrać ile razy linia będzie dzwonić, zanim urządzenie odbierze połączenie.
Naciśnij **OK**.
- 4 Naciśnij **Stop/Zakończ**.

Czas dzwonka F/T (tylko tryb faksu/telefonu)

Gdy ktoś zadzwoni na numer twojego urządzenia, ty i rozmówca będziecie słyszeć normalny dźwięk dzwonka telefonu. Liczba dzwonek jest ustawiona za pomocą opcji opóźnienia dzwonienia.

Jeśli połączenie jest faksowe, urządzenie odbierze je; jeśli jednak jest to połączenie głosowe, urządzenie będzie generowało dzwonek F/T (dwa szybkie dzwonki) przez czas ustawiony dla dzwonka F/T. Jeśli słyhać będzie dzwonek F/T, oznacza to, że jest to połączenie głosowe.

- 1 Upewnij się, że znajdujesz się w trybie FAKSU.
- 2 (Dla MFC-1900(E) i MFC-1905)
Naciśnij **Menu**, **2**, **1**, **2**.
(Dla MFC-1910W(E))
Naciśnij **Menu**, **2**, **1**, **3**.
- 3 Naciśnij **▲** lub **▼**, aby wybrać, jak długo urządzenie ma dzwonić, sygnalizując połączenie głosowe.
Naciśnij **OK**.
- 4 Naciśnij **Stop/Zakończ**.

Wykrywanie faksu

Jeżeli funkcja wykrywania faksu jest ustawiona na WŁ.:

Urządzenie może odbierać fakсы automatycznie, nawet jeśli prowadzisz rozmowę. Po wyświetleniu komunikatu PRZYJM. FAX na wyświetlaczu LCD lub usłyszeniu w słuchawce kliknięcia na linii telefonicznej należy odłożyć słuchawkę. Twoje urządzenie wykona resztę czynności.

(Dla MFC-1905)

Jeśli opcja wykrywania faksu ustawiona jest na SEMI:

Urządzenie automatycznie odbierze połączenie faksu wyłącznie po jego odebraniu za pomocą słuchawki urządzenia.

Jeżeli funkcja wykrywania faksu jest ustawiona na WYŁ.:

Będąc przy urządzeniu i odbierając fakсы poprzez podniesienie słuchawki zewnętrznej (tylko MFC-1900(E) i MFC-1910W(E)) lub urządzenia (tylko MFC-1905), naciśnij **Start**, a następnie naciśnij **2**, aby odebrać fakсы.

INFORMACJA


- Jeśli wysyłasz fakсы z komputera podłączonego do tej samej linii telefonicznej, a urządzenie przechwytyuje je, ustaw wykrywanie faksu na WYŁ..
- Nie zalecamy podłączania komputera i faksu do tej samej linii.


- 1 Upewnij się, że znajdujesz się w trybie FAKSU.
- 2 (Dla MFC-1900(E) i MFC-1905)
Naciśnij **Menu**, **2**, **1**, **3**.
(Dla MFC-1910W(E))
Naciśnij **Menu**, **2**, **1**, **4**.
- 3 Naciśnij **▲** lub **▼**, aby wybrać WŁ., SEMI (tylko MFC-1905) lub WYŁ..
Naciśnij **OK**.
- 4 Naciśnij **Stop/Zakończ**.

Zapisywanie numerów

Można skonfigurować urządzenie na łatwe wybieranie poprzez zapisanie numerów szybkiego wybierania. Gdy wybierzesz numer szybkiego wybierania, na wyświetlaczu LCD pojawi się nazwa — jeśli została zapisana — lub numer.

Zapisywanie numerów szybkiego wybierania

Często używane numery można zapisać jako numery szybkiego wybierania, aby podczas wybierania można było nacisnąć tylko kilka klawiszy ( **(Książka adresowa)** dwukrotnie, dwucyfrową liczbę i **Start**). W urządzeniu można zapisać 99 numerów szybkiego wybierania (01–99).

- 1 Naciśnij  **(Książka adresowa)** dwukrotnie i wprowadź dwucyfrowy numer szybkiego wybierania (01–99). Jeśli numer nie jest tam zapisany, na wyświetlaczu LCD zostanie wyświetlony komunikat REJESTR. TERAZ? Naciśnij **1**, aby wybrać **TAK**.
- 2 Wprowadź numer telefonu lub faksu (do 20 znaków). Naciśnij **OK**.
- 3 Wykonaj jedną z następujących czynności:
 - Wprowadź nazwę za pomocą klawiatury (do 15 znaków). Aby uzyskać pomoc we wprowadzaniu znaków, patrz *Wprowadzanie tekstu* >> strona 50.
Naciśnij **OK**.
 - Naciśnij **OK**, aby zapisać numer bez nazwy.

- 4 Aby zapisać kolejny numer wybierania szybkiego, przejdź do kroku 1.

Zmiana lub usuwanie numerów szybkiego wybierania

Można zmienić lub usunąć numer szybkiego wybierania, który został już zapisany.

- 1 Naciśnij **Menu, 2, 3, 1**. Wprowadź numer szybkiego wybierania, który chcesz zmienić lub usunąć, a następnie naciśnij **OK**.
- 2 Wykonaj jedną z następujących czynności:
 - Naciśnij **1**, aby wybrać **ZMIEŃ** w celu edycji numeru lub nazwy.
Przejdź do kroku 3.
 - Naciśnij **2**, aby wybrać **CZYŚĆ** w celu usunięcia wszystkich informacji w numeru szybkiego wybierania.

Po wyświetleniu komunikatu **SKASOWAĆ DANE?** naciśnij **1**, aby wybrać **TAK** w celu potwierdzenia.
Przejdź do kroku 4.
- 3 Edytuj numer lub nazwę. Po zakończeniu edycji, naciśnij **OK**.

- 4 Naciśnij **Stop/Zakończ**.


Wybieranie numeru

Numer można wybrać w następujący sposób.

Ręczne wybieranie

Za pomocą klawiatury numerycznej wprowadź wszystkie cyfry numeru telefonu lub faksu.

Szybkie wybieranie

Naciśnij  (**Książka adresowa**) dwukrotnie i wprowadź dwucyfrowy numer szybkiego wybierania. (Patrz *Zapisywanie numerów szybkiego wybierania* >> strona 63).



Numer dwucyfrowy


INFORMACJA

Jeśli na wyświetlaczu LCD zostanie wyświetlony komunikat REJESTR. TERAZ? po wprowadzeniu numeru szybkiego wybierania, oznacza to, że numer nie został tam zapisany.

Szukanie

Można szukać alfabetycznie według nazw zapisanych w pamięci szybkiego wybierania. (Patrz *Zapisywanie numerów szybkiego wybierania* >> strona 63).

- 1 Upewnij się, że znajdujesz się w trybie FAKSU.

- 2 Naciśnij  (**Książka adresowa**).
- 3 Naciśnij klawisz na klawiaturze, aby wprowadzić pierwszych kilka liter nazwy. (Pomoc podczas wprowadzania liter zawiera *Wprowadzanie tekstu* >> strona 50).
Naciśnij **OK**.
- 4 Naciśnij **▲** lub **▼**, aby przewijać w celu odnalezienia szukanej nazwy.
Naciśnij **OK**.
- 5 Naciśnij **Start**.

INFORMACJA

- Jeśli nie zostanie wprowadzona litera i naciśnięty zostanie klawisz **OK** w kroku 3, wyświetlone zostaną wszystkie zarejestrowane nazwy. Naciśnij **▲** lub **▼**, aby przewijać w celu odnalezienia szukanej nazwy.
- Jeśli na wyświetlaczu LCD zostanie wyświetlony komunikat BRAK KONTAKTU podczas wprowadzania kilku pierwszych liter nazwy, oznacza to, że nazwa rozpoczynająca się od tych liter nie została zapisana.

Wybieranie ponowne

Upewnij się, że linia nie jest używana, naciśnij **Powtórz wybieranie**, aby odnaleźć ostatnie 20 numerów, które ostatnio wybrano. Naciśnij **Powtórz wybieranie** lub **▲** lub **▼**, aby przewijać do czasu odnalezienia numeru, pod który chcesz ponownie zadzwonić. Naciśnij **OK**, a następnie naciśnij **Start**, aby wysłać faks.

PC-FAX Receive (tylko dla systemu Windows®)

Jeśli włączysz program PC-Fax Receive, urządzenie zapisze odebrane do pamięci fakсы i wyśle je automatycznie do twojego komputera. Możesz wtedy używać komputera do oglądania i zapisywania tych faktów.

Nawet jeśli wyłączyłeś komputer (np. w nocy lub podczas weekendu), urządzenie odbierze i zapisze fakсы do pamięci. Na wyświetlaczu LCD wyświetlona zostanie liczba otrzymanych i przechowywanych faktów, na przykład:

WIAD. PC FAX:001

Kiedy uruchomisz komputer i włączysz oprogramowanie PC-Fax Receive, urządzenie automatycznie przekaże fakсы do komputera.

Aby przekazać odebrane fakсы do komputera, musisz uruchomić oprogramowanie PC-FAX Receive na komputerze.

Wykonaj jedną z następujących czynności:

(Windows® XP, Windows Vista® i Windows® 7)

Kliknij  (Start) >

Wszystkie programy > Brother > Brother Utilities, a następnie kliknij listę rozwijaną i wybierz nazwę modelu (jeśli jeszcze nie została wybrana). Kliknij **Odbieranie faktów PC-FAX** na lewym pasku nawigacji, a następnie kliknij **Otrzymaj**.

(Windows® 8)

Kliknij  (**Brother Utilities**), a

następnie kliknij listę rozwijaną i wybierz nazwę modelu (jeśli jeszcze nie została wybrana). Kliknij **Odbieranie faktów PC-FAX** na lewym pasku nawigacji, a następnie kliknij **Otrzymaj**.

Następnie wykonaj następujące kroki na urządzeniu.

- 1 Naciśnij **Menu, 2, 5, 1**.
- 2 Naciśnij **▲** lub **▼**, aby wybrać **WŁ.** (lub **WYŁ.**). Naciśnij **OK**.
- 3 Na wyświetlaczu LCD zostanie wyświetlone przypomnienie o konieczności uruchomienia programu PC-FAX Receive na komputerze. Jeśli uruchomiono program PC-FAX Receive, naciśnij **OK**. Jeśli nie uruchomiono programu PC-FAX Receive, patrz Podręczniki oprogramowania i obsługi dla sieci.
- 4 Wykonaj jedną z następujących czynności:
 - Aby zmienić bieżące ustawienia, naciśnij **1** i naciśnij **▲** lub **▼**, aby wybrać komputer. Naciśnij **OK**.
 - Aby nie zmieniać bieżących ustawień, naciśnij **2**.
- 5 Naciśnij **▲** lub **▼**, aby wybrać **WŁ.** lub **WYŁ.** Naciśnij **OK**.
- 6 Naciśnij **Stop/Zakończ**.

INFORMACJA

- Jeśli wybrana zostanie opcja DRUK ZAPASOWY WŁ., urządzenie wydrukuje faks również na twoim urządzeniu, aby umożliwić zachowanie jego kopii. Jest to funkcja bezpieczeństwa na wypadek awarii zasilania przed przesłaniem faksu do komputera.
- Faksy zapisane w pamięci urządzenia będą usuwane.

INFORMACJA

- Zanim będziesz mógł skonfigurować PC Fax Receive, należy zainstalować na komputerze oprogramowanie MFL-Pro Suite. Upewnij się, że komputer jest podłączony i włączony. (Aby uzyskać więcej informacji, patrz patrz Podręczniki oprogramowania i obsługi dla sieci).
 - Jeżeli w urządzeniu wystąpi błąd i nie będzie możliwe drukowanie faksów z pamięci, możesz użyć tego ustawienia do przesyłania faksów do komputera. (Patrz *Przesyłanie faksów lub raportu dziennika faksów (modele MFC)* >> strona 99).
 - Program PC-Fax Receive nie jest obsługiwany w systemie Mac OS.
-

Wysyłanie za pomocą programu PC-FAX

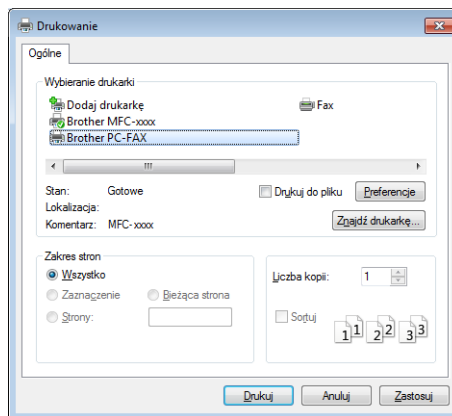
Można wysłać plik utworzony w dowolnej aplikacji na komputerze jako standardowy faks.

INFORMACJA

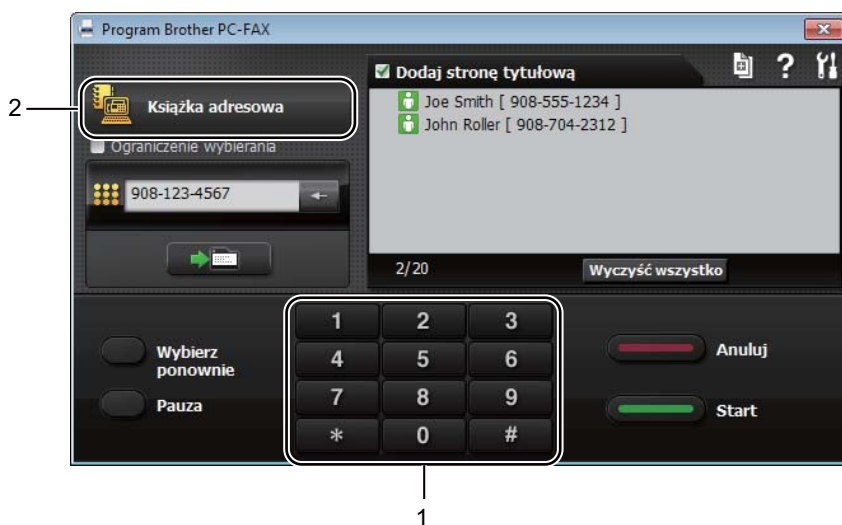
- Oprogramowanie PC-FAX może wysłać tylko czarno-białe dokumenty w formacie A4.
- Zainstaluj oprogramowanie MFL-Pro Suite, podłącz urządzenie do komputera przed użyciem wysyłania za pomocą programu PC-FAX.

Wysyłanie pliku jako PC-FAX

- 1 Utwórz plik w dowolnej aplikacji zainstalowanej na komputerze.
- 2 Kliknij **Zbiór**, a następnie **Drukuj**.
Wyświetlone zostanie okno dialogowe **Drukuj**:




- 3 Wybierz **Program Brother PC-FAX** jako drukarkę, a następnie kliknij **Drukuj**. Zostanie wyświetlone okno dialogowe wysyłania PC-FAX:



1 Klawiatura

2 Książka adresowa


- 4 Wpisz numer faksu, korzystając z jednej z następujących metod:

- Użyj klawiatury do wprowadzenia numeru, a następnie kliknij przycisk .
- Kliknij przycisk **Książka adresowa**, a następnie wybierz członka grupy z książki adresowej.

W przypadku popełnienia błędu kliknij **Wyczyść wszystko**, aby usunąć wszystkie pozycje.

- 5 Aby uwzględnić stronę tytułową, zaznacz pole wyboru **Dodaj stronę tytułową**.

INFORMACJA


Można również kliknąć ikonę strony tytułowej , aby utworzyć stronę tytułową lub ją edytować.

- 6 Kliknij **Start**, aby wysłać faks.


INFORMACJA

- Aby anulować faks, kliknij **Anuluj** lub naciśnij **Stop/Zakończ** na panelu sterowania urządzenia.
- Aby wybrać numer ponownie, klikaj **Wybierz ponownie** w celu przewijania pięciu ostatnich numerów, a następnie kliknij **Start**.

Operacje głosowe (tylko MFC-1905)

Operacje głosowe mogą być wykonywane za pomocą słuchawki przy użyciu klawiatury lub poprzez dwukrotne naciśnięcie  (**Książka adresowa**) i wprowadzenie dwucyfrowego numeru szybkiego wybierania.

Realizowanie połączenia telefonicznego

- 1 Podnieś słuchawkę.
- 2 Po usłyszeniu tonu wybierania wprowadź liczbę za pomocą klawiatury lub naciśnij dwukrotnie  (**Książka adresowa**) i wprowadź dwucyfrowy numer szybkiego wybierania.
- 3 Odłóż słuchawkę, aby się rozłączyć.

Usługi telefoniczne

Ustawienie rodzaju linii telefonicznej

Jeśli podłączasz urządzenie do linii, która korzysta z centrali PBX lub ISDN do wysyłania i odbierania faksów, konieczna jest zmiana typu linii telefonicznej — w tym celu należy wykonać następujące czynności. W przypadku używania linii obsługującej centralę PBX można ustawić urządzenie w taki sposób, aby zawsze uzyskiwało dostęp do linii zewnętrznej (za pomocą wprowadzonego prefiksu) lub uzyskiwało dostęp do linii zewnętrznej po naciśnięciu przycisku **Tel./R**.

- 1 (Dla MFC-1900(E) i MFC-1905)
Naciśnij **Menu**, **0**, **6**.

(Dla MFC-1910W(E))
Naciśnij **Menu**, **0**, **5**.
- 2 Naciśnij **▲** lub **▼**, aby wybrać PBX, ISDN (lub ZWYKŁA).
Naciśnij **OK**.
- 3 Wykonaj jedną z następujących czynności:
 - Jeśli wybrano ISDN lub ZWYKŁA, przejdź do kroku 7.
 - Jeśli wybrano PBX, przejdź do kroku 4.
- 4 Wykonaj jedną z następujących czynności:
 - Aby zmienić bieżący numer prefiksu, naciśnij **1** i przejdź do kroku 5.
 - Aby nie zmieniać bieżącego numeru prefiksu, naciśnij **1**, a następnie **OK**. Przejdź do kroku 6.
- 5 Wprowadź numer prefiksu (do 5 cyfr) za pomocą klawiatury.
Naciśnij **OK**.

INFORMACJA

- Możesz używać cyfr od 0 do 9, #, * oraz !.
(Naciśnij **Tel./R**, aby wyświetlić „!”).
- Nie można użyć znaku ! z innymi cyframi lub znakami.
- Po wybraniu **WŁĄCZONE**, naciśnięcie **Tel./R** (na ekranie wyświetlony zostanie symbol „!”) umożliwi dostęp do linii zewnętrznej.
- Po wybraniu **ZAWSZE** można uzyskać dostęp do linii zewnętrznej bez naciskania **Tel./R**.

- 6 Naciśnij ▲ lub ▼, aby wybrać **WŁĄCZONE** lub **ZAWSZE**.
Naciśnij **OK**.
- 7 Naciśnij **Stop/Zakończ**.

PBX i TRANSFER

W urządzeniu wstępnie ustawiona jest opcja **ZWYKŁA**, która umożliwia łączenie ze standardową linią PSTN (publiczna komutowana linia telefoniczna). Jednak w wielu biurach używa się centralnych systemów telefonicznych lub centralek telefonicznych (PBX). Urządzenie może łączyć się z większością typów PBX. Funkcja oddzwaniania w urządzeniu obsługuje wyłącznie TBR. TBR działa z większością systemów PBX, umożliwiając dostęp do linii zewnętrznej lub przekazywanie połączeń do innych telefonów wewnętrznych. Funkcja działa przy wciśniętym przycisku **Tel./R**.

Podłączanie zewnętrznego TAD (tylko MFC-1900(E) i MFC-1910W(E))

Do linii, do której podłączone jest urządzenie, możesz podłączyć zewnętrzny automat zgłoszeniowy (TAD). Jeśli automat TAD odbierze połączenie, urządzenie będzie "nasłuchiwało" tonów CNG (faks) wysyłanych przez urządzenie nadające faks. Jeśli usłyszysz te tony, przejmie połączenie i odbierze faks. Jeśli nie usłyszysz ich, pozwoli automatowi TAD odebrać połączenie głosowe, a na wyświetlaczu pojawi się komunikat **TELEFON**.

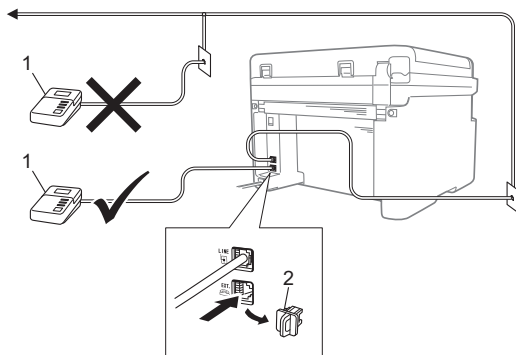
Zewnętrzny automat TAD musi odpowiedzieć po czterech dzwoneczkach (zaleca się ustawienie na dwa dzwoneczki). Jest to konieczne, ponieważ urządzenie nie usłyszysz tonów CNG, dopóki zewnętrzny automat TAD nie odbierze połączenia. Urządzenie wysyłające będzie wysyłało tony CNG tylko przez dodatkowy czas od 8 do 10 sekund. Nie zalecamy korzystania z funkcji oszczędzania w zewnętrznym automacie TAD, jeśli aktywacja automatu następuje po więcej niż czterech dzwoneczkach.

INFORMACJA

W przypadku problemów z odbieraniem faksów zmniejsz ustawienie opóźnienia dzwonienia na zewnętrznym automacie TAD do jednego lub dwóch dzwoneczków.

Połączenia

Zewnętrzny TAD musi zostać podłączony w sposób pokazany na poniższej ilustracji.



- 1 TAD
- 2 Osłona

Przed podłączeniem zewnętrznego automatu zgłoszeniowego (TAD) zdejmij osłonę (2) z wtyczki **EXT.** urządzenia.

- 1 Ustaw zewnętrzny automat TAD na jeden lub dwa dzwonki. (Ustawienie opóźnienia dzwonienia nie działa).
- 2 Nagraj wiadomość na zewnętrzny TAD.
- 3 Ustaw TAD na odpowiadanie na połączenia.
- 4 Ustaw tryb odbioru na urządzeniu na ZEW. TAD. (Patrz *Tryby odbierania* >> strona 60).

Nagrywanie wiadomości wychodzącej (OGM)

- 1 Nagraj 5 sekund ciszy na początku swojej wiadomości. (Pozostawia do czasu dla urządzenia na nasłuchiwanie tonów CNG transmisji automatycznej, zanim zamilkną).

- 2 Ogranicz czas trwania wiadomości do 20 sekund.
Na przykład: „Po usłyszeniu sygnału zostaw wiadomość.”

Połączenia wielo-liniowe (PBX)

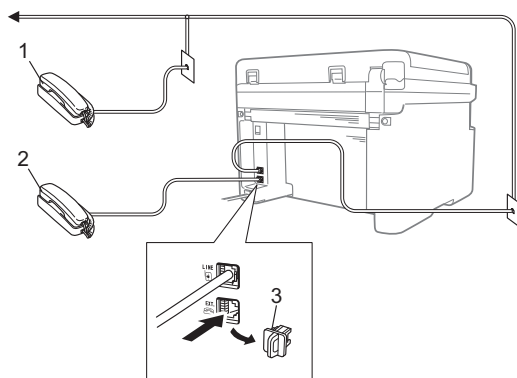
Zalecamy, aby podłączenie urządzenia zlecić firmie, która instalowała centralkę PBX. W przypadku systemu wieloliniowego zalecane jest, aby instalator podłączył urządzenie do ostatniej linii w systemie. Dzięki temu urządzenie nie będzie włączane za każdym razem, gdy system odbierze połączenie telefoniczne. Jeśli połączenia przychodzące są odbierane przez operatora, zalecamy ustawienie trybu odbioru na **RECZNY**.

Producent nie może zagwarantować, że urządzenie będzie działało prawidłowo we wszystkich sytuacjach, jeśli podłączone jest do centralki PBX. Wszelkie trudności związane z wysyłaniem i odbieraniem faksów należy najpierw zgłaszać do firmy obsługującej centralę PBX.

Telefony zewnętrzne i wewnętrzne

Podłączanie zewnętrznego lub wewnętrznego telefonu

Do urządzenia można podłączyć bezpośrednio osobny telefon w sposób przedstawiony na schemacie poniżej.



- 1 Telefon wewnętrzny
- 2 Telefon zewnętrzny
- 3 Osłona

Przed podłączeniem zewnętrznej automatycznej sekretarki należy zdjąć osłonę (3) z gniazda **EXT.** urządzenia.

W przypadku korzystania z telefonu zewnętrznego na wyświetlaczu LCD widoczny jest komunikat **TELEFON**.

Tylko dla trybu Faks/Telefon

Gdy urządzenie znajduje się w trybie faks/telefon, używa czasu dzwonka F/T (szybki podwójny dzwonek) do powiadomienia o nadchodzącym połączeniu.

Podnieś słuchawkę telefonu zewnętrznego (tylko MFC-1900(E) i MFC-1910W(E)) lub urządzenia (tylko MFC-1905), a następnie naciśnij **Tel./R**, aby odpowiedzieć.

Używanie słuchawki bezprzewodowej innej firmy niż Brother

Jeśli telefon bezprzewodowy innej firmy niż Brother podłączony jest do przewodu linii telefonicznej (patrz *Podłączanie zewnętrznego lub wewnętrznego telefonu* ►► strona 72) i zazwyczaj przenosisz słuchawkę w inne miejsce, łatwiej jest odbierać telefony podczas opóźnienia dzwonienia.

Jeśli urządzenie odbierze pierwsze, należy podnieść bezprzewodową słuchawkę, a następnie przejść do urządzenia, aby nacisnąć **Tel./R** w celu przeniesienia połączenia do słuchawki bezprzewodowej.

INFORMACJA

Nie wszystkie marki telefonów bezprzewodowych są kompatybilne z urządzeniem.

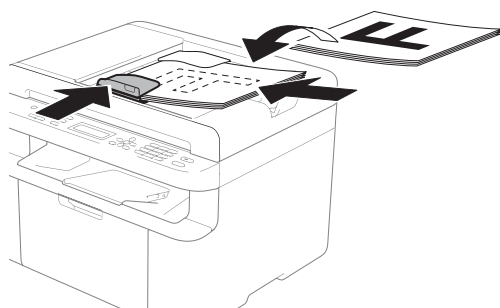
Jak kopiować

- 1 (Dla modeli MFC)
Naciśnij **KOPIUJ**.

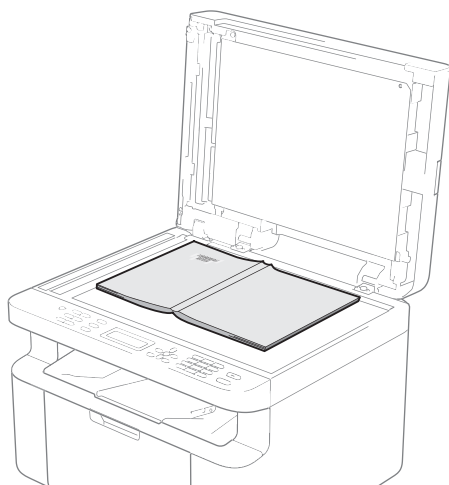


- 2 Włóż dokument.

- W przypadku kopiowania z podajnika ADF:



- W przypadku kopiowania z szyby skanera:



Po umieszczeniu dokumentu na szybie skanera zamknij pokrywę dokumentów.

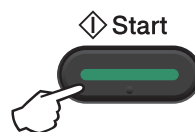
INFORMACJA

W celu używania szyby skanera podajnik ADF musi być pusty.

- 3 (Dla modeli MFC)
Użyj klawiatury w celu wprowadzenia liczby kopii (do 99).

(Dla modeli DCP)
Naciśnij ▲ lub ▼, aby wprowadzić żądaną liczbę kopii.

- 4 Naciśnij **Start**, aby kopiować.

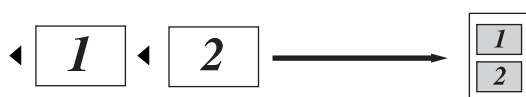


Kopiowanie ID

Można wykonać jednostronne i dwustronne kopie kart identyfikacyjnych.

Dwustronna kopia ID pozwala na kopiowanie obu stron karty identyfikacyjnej na jednej stronie z zachowaniem oryginalnego rozmiaru karty.

Poniżej przedstawiono wynik dwustronnego kopiowania ID.



INFORMACJA

- Kartę identyfikacyjną można kopiować w zakresie dozwolonym przez prawo. (Więcej informacji znajduje się w rozdziale Patrz Przewodnik bezpieczeństwa produktu.)
- Aby uzyskać informacje na temat ustawień kopiowania ID,
 - (Dla modeli MFC) Patrz *3.Kopia* >> strona 32.
 - (Dla modeli DCP) Patrz *2.Kopia* >> strona 44.

Dwustronne kopiowanie ID

- 1 (Dla modeli MFC)
Naciśnij **Menu**, **3**, **4** i przejdź do kroku 3.
- (Dla modeli DCP)
Naciśnij **Menu**, a następnie naciśnij **▲** lub **▼**, aby wybrać **2 . KOPIUJ**.
Naciśnij **OK**.
- 2 Naciśnij **▲** lub **▼**, aby wybrać **4 . KOPIA ID**.
Naciśnij **OK**.

- 3 Naciśnij **▲** lub **▼**, aby wybrać **4 . 2W1 / 1W1**.
Naciśnij **OK**.
Naciśnij **▲** lub **▼**, aby wybrać **2W1** w celu domyślnego dwustronnego kopiowania.
Naciśnij **OK**, a następnie naciśnij **Stop/Zakończ**.

- 4 (Dla modeli MFC)
Naciśnij **KOPIUJ**.

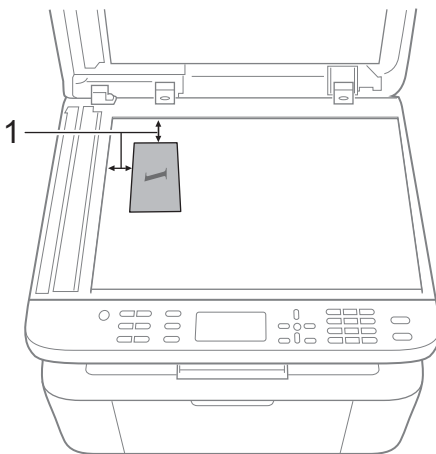


- 5 (Dla modeli MFC)
Wpisz żądaną liczbę kopii.
(Dla modeli DCP)
Naciśnij ▲ lub ▼, aby wprowadzić żądaną liczbę kopii.

- 6 (Dla modeli MFC, DCP-1600E i DCP-1602(E))
Naciśnij **Kopia 2W1 (ID.)**.

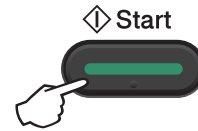
(Dla DCP-1610W(E) i DCP-1612W)
Naciśnij **Kopia 2W1 (ID.)/Opcje kopiowania**.
Naciśnij ▲ lub ▼, aby wybrać DWUSTRONNY ID.

- 7 Umieść kartę identyfikacyjną *skanowaną stroną do dołu* w pokazany sposób, w stronę lewego górnego rogu szyby skanera. Upewnij się, że karta identyfikacyjna znajduje się przynajmniej 4 mm od krawędzi szyby (1).

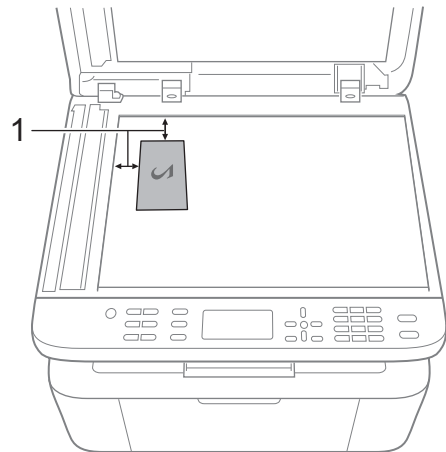


1 4 mm lub więcej (górną, lewą)

- 8 Naciśnij **Start**, aby skanować.

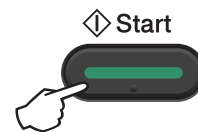


- 9 Odwróć kartę identyfikacyjną i umieść ją po lewej stronie szyby skanera.



1 4 mm lub więcej (górną, lewą)

- 10 Naciśnij **Start**, aby skanować.



Jednostronna kopia ID

- 1 (Dla modeli MFC)
Naciśnij **Menu**, **3**, **4** i przejdź do kroku **3**.

(Dla modeli DCP)
Naciśnij **Menu**, a następnie naciśnij **▲** lub **▼**, aby wybrać **2 . KOPIUJ**.
Naciśnij **OK**.
- 2 Naciśnij **▲** lub **▼**, aby wybrać **4 . KOPIA ID**.
Naciśnij **OK**.
- 3 Naciśnij **▲** lub **▼**, aby wybrać **4 . 2W1 / 1W1**.
Naciśnij **OK**.
Naciśnij **▲** lub **▼**, aby wybrać **1W1** w celu domyślnego jednostronnego kopiowania.
Naciśnij **OK**, a następnie naciśnij **Stop/Zakończ**.
- 4 (Dla modeli MFC)
Naciśnij **KOPIUJ**.



- 5 (Dla modeli MFC)
Wpisz żadaną liczbę kopii.

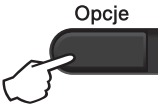


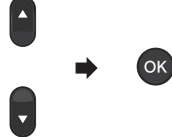
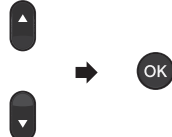
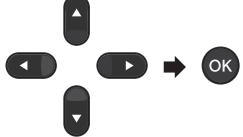

(Dla modeli DCP)
Naciśnij **▲** lub **▼**, aby wprowadzić żadaną liczbę kopii.
- 6 Umieść kartę identyfikacyjną *skanowaną stroną do dołu* na szybie skanera.

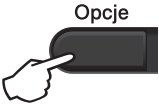


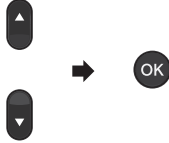
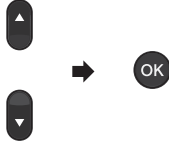
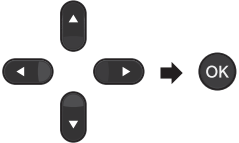
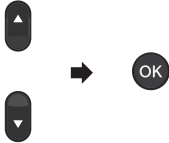
- 7 (Dla modeli MFC, DCP-1600E i DCP-1602(E))
Naciśnij **Kopia 2W1 (ID)**.




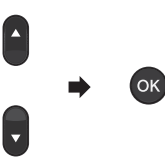
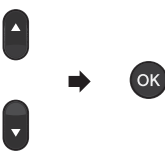
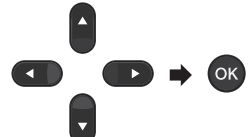
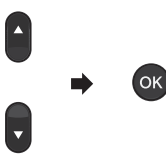
(Dla DCP-1610W(E) i DCP-1612W)
Naciśnij **Kopia 2W1 (ID.) / Opcje kopiowania**.
Naciśnij **▲** lub **▼**, aby wybrać **DWUSTRONNY ID**.

Inne kopie

Upewnij się, że jesteś w trybie KOPIOWANIA. Użyj klawisza **Opcje**, **Opcje kopiowania** lub **Kopia 2 w 1 (ID)/Opcje**, aby szybko ustawić następujące ustawienia kopii wyłącznie dla kolejnej kopii.

Naciśnij	Elementy menu	Opcje
<p>(Modele MFC)</p>  <p>Opcje</p> <p>(DCP-1600E i DCP-1602(E))</p>  <p>Opcje kopiowania</p> <p>(DCP-1610W(E) i DCP-1612W)</p> <p>Kopia 2W1 (ID.) / Opcje kopiowania</p> 	<p>Naciśnij ▲ lub ▼, a następnie OK.</p>  <p>Naciśnij ▲ lub ▼, aby wybrać Opcje kopiowania. Naciśnij OK. Naciśnij ▲ lub ▼, a następnie OK.</p> 	<p>(Tylko modele MFC)</p> <p>Naciśnij ▲, ▼, ◀ lub ▶, a następnie naciśnij OK.</p>  <p>(Tylko modele DCP)</p> <p>Naciśnij ▲ lub ▼, a następnie OK.</p> 
	JAKOŚĆ	AUTO* TEKST FOTO WYKRES
	PLIK/SORT	PLIK* SORT
	JASNOŚĆ	-■■■■+ -■□□□+ -□■□□+* -□□■□+ -□□□■+
Ustawienia fabryczne zostały oznaczone czcionką pogrubioną i gwiazdką.		

Naciśnij	Elementy menu	Opcje
<p>(Modele MFC)</p>  <p>(DCP-1600E i DCP-1602(E))</p>  <p>(DCP-1610W(E) i DCP-1612W)</p> <p>Kopia 2W1 (ID.) / Opcje kopiowania</p> 	<p>Naciśnij ▲ lub ▼, a następnie OK.</p>  <p>Naciśnij ▲ lub ▼, aby wybrać Opcje kopiowania. Naciśnij OK. Naciśnij ▲ lub ▼, a następnie OK.</p> 	<p>(Tylko modele MFC)</p> <p>Naciśnij ▲, ▼, ◀ lub ▶, a następnie naciśnij OK.</p>  <p>(Tylko modele DCP)</p> <p>Naciśnij ▲ lub ▼, a następnie OK.</p> 
	<p>KONTRAST</p> <p>POW. / ZMNIEJSZ</p>	<p>-■■■■+</p> <p>-■■■■+</p> <p>-■■■■+*</p> <p>-■■■■+</p> <p>-■■■■+</p> <p>100%*</p> <p>97% LTR-A4</p> <p>94% A4-LTR</p> <p>91% CAŁA STR.</p> <p>85% LTR-EXE</p> <p>83% LGL-A4 ¹</p> <p>78% LGL-LTR ¹</p> <p>70% A4-A5</p> <p>50%</p> <p>WYBÓR (25-400%)</p> <p>AUTO ²</p> <p>200%</p> <p>141% A5-A4</p> <p>104% EXE-LTR</p>
<p>Ustawienia fabryczne zostały oznaczone czcionką pogrubioną i gwiazdką.</p>		

Naciśnij	Elementy menu	Opcje
<p>(Modele MFC)</p> <p>Opcje</p>  <p>(DCP-1600E i DCP-1602(E))</p> <p>Opcje kopiowania</p>  <p>(DCP-1610W(E) i DCP-1612W)</p> <p>Kopia 2W1 (ID.) / Opcje kopiowania</p> 	<p>Naciśnij ▲ lub ▼, a następnie OK.</p>  <p>Naciśnij ▲ lub ▼, aby wybrać Opcje kopiowania. Naciśnij OK. Naciśnij ▲ lub ▼, a następnie OK.</p> 	<p>(Tylko modele MFC)</p> <p>Naciśnij ▲, ▼, ◀ lub ▶, a następnie naciśnij OK.</p>  <p>(Tylko modele DCP)</p> <p>Naciśnij ▲ lub ▼, a następnie OK.</p> 
	UKŁAD STRONY	<p>WYŁ. (1 W 1)*</p> <p>2 W 1 (P)</p> <p>2 W 1 (L)</p> <p>4 W 1 (P)</p> <p>4 W 1 (L)</p>
Ustawienia fabryczne zostały oznaczone czcionką pogrubioną i gwiazdką.		

¹ „LGL-LTR” i „LGL-A4” są wyświetlane tylko w modelach ADF.

² Automatycznie ustawia urządzenie na obliczanie współczynnika zmniejszenia, aby najlepiej dopasować do rozmiaru papieru. Opcja automatyczna jest dostępna tylko podczas używania podajnika ADF.

Skanowanie dokumentu jako pliki PDF przy użyciu programu ControlCenter4

(Aby uzyskać dalsze informacje, patrz patrz Podręczniki oprogramowania i obsługi dla sieci).

INFORMACJA

Ekrany wyświetlane na monitorze komputera mogą się różnić w zależności od używanego modelu.

Program ControlCenter4 to oprogramowanie narzędziowe, które pozwala na szybki i łatwy dostęp do najczęściej używanych aplikacji.


- 1 Włóż dokument.
- 2 Wykonaj jedną z następujących czynności:
(Windows[®] XP, Windows Vista[®] i Windows[®] 7)

Kliknij  (Start) > **Wszystkie programy** > **Brother** > **Brother Utilities**, a następnie

kliknij listę rozwijaną i wybierz nazwę modelu (jeśli jeszcze nie została wybrana). Kliknij **SKANUJ** na lewym pasku nawigacji, a następnie kliknij **ControlCenter4**.

Zostanie otwarta aplikacja ControlCenter4.

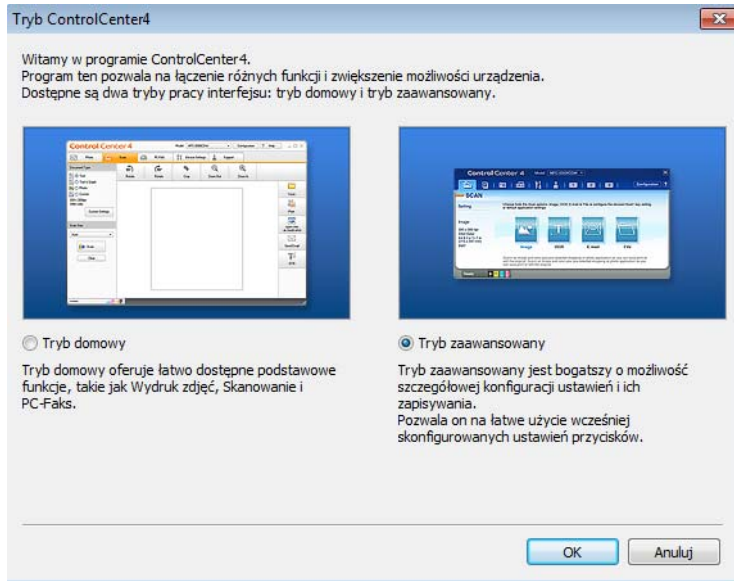
(Windows[®] 8)

Kliknij  (**Brother Utilities**), a następnie kliknij listę rozwijaną i wybierz nazwę modelu

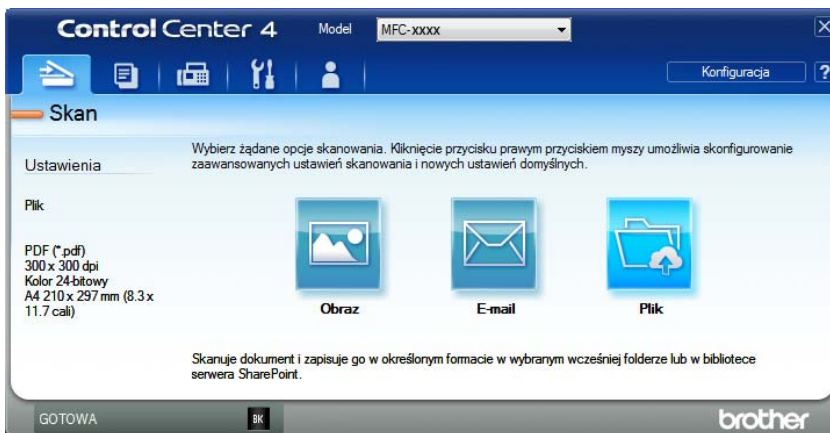
(jeśli jeszcze nie została wybrana). Kliknij **SKANUJ** na lewym pasku nawigacji, a następnie kliknij **ControlCenter4**.

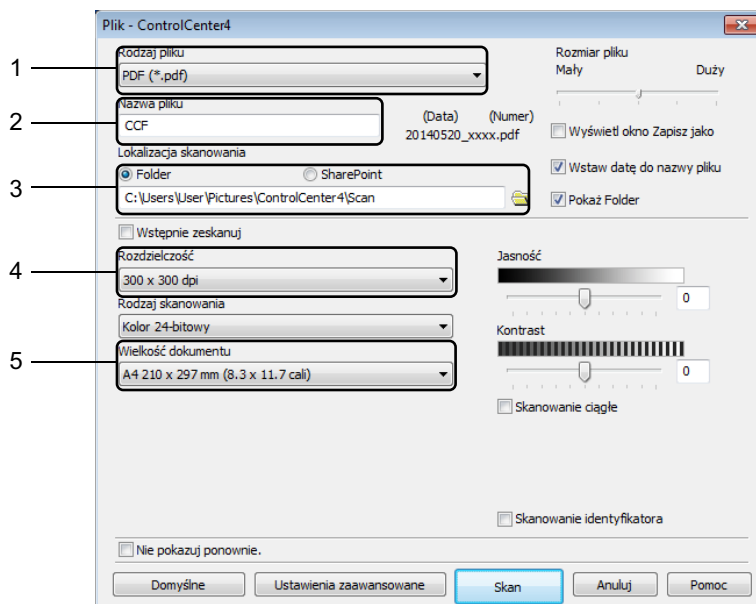
Zostanie otwarta aplikacja ControlCenter4.


- 3 Wybierz **Tryb zaawansowany**, a następnie kliknij **OK**.



- 4 Kliknij **Plik** na karcie **Skan**.





- 1 Wybierz **PDF (*.pdf)** z listy rozwijanej Typ pliku.
- 2 Można wprowadzić nazwę pliku, która ma być używana dla danego dokumentu.
- 3 Po zaznaczeniu pola wyboru **Folder** można zapisać plik w domyślnym folderze lub wybrać preferowany folder, klikając przycisk  (**Przełączaj**).

Po zaznaczeniu pola wyboru **SharePoint** można zapisać plik w bibliotece SharePoint, wprowadzając adres.

- 4 Można wybrać rozdzielczość skanowania z listy rozwijanej **Rozdzielczość**.
- 5 Można wybrać rozmiar dokumentu z listy rozwijanej **Wielkość dokumentu**.


5 Kliknij **Skan**.

Urządzenie rozpocznie skanowanie dokumentu. Folder, w którym zapisano zeskanowane dane, zostanie otwarty automatycznie.

Skanowanie za pomocą klawisza SKANUJ

INFORMACJA


Aby użyć tej funkcji należy zainstalować oprogramowanie MFL-Pro Suite i podłączyć urządzenie do komputera za pomocą kabla USB.


- 1 Włóż dokument. (Patrz *Jak ładować dokumenty* ►► strona 56).
- 2 Naciśnij  (**SKANUJ**).
- 3 Naciśnij ▲ lub ▼, aby wybrać SKAN DO PC.
Naciśnij **OK**.
- 4 Naciśnij ▲ lub ▼, aby wybrać typ skanowania (PLIK, E-MAIL lub OBRAZ).
Naciśnij **OK**.
- 5 Wykonaj jedną z następujących czynności:
 - Aby zmienić ustawienia skanowania, naciśnij ▲ lub ▼, aby wybrać TAK, a następnie naciśnij **OK**. Postępuj zgodnie z instrukcjami na wyświetlaczu LCD, aby zmienić żądane ustawienia.
 - Aby użyć domyślnych ustawień skanowania, naciśnij ▲ lub ▼, aby wybrać NIE, a następnie naciśnij **OK**.
- 6 Naciśnij **Start**.
Urządzenie rozpocznie skanowanie dokumentu.

Ustawienia klawisza SKANUJ

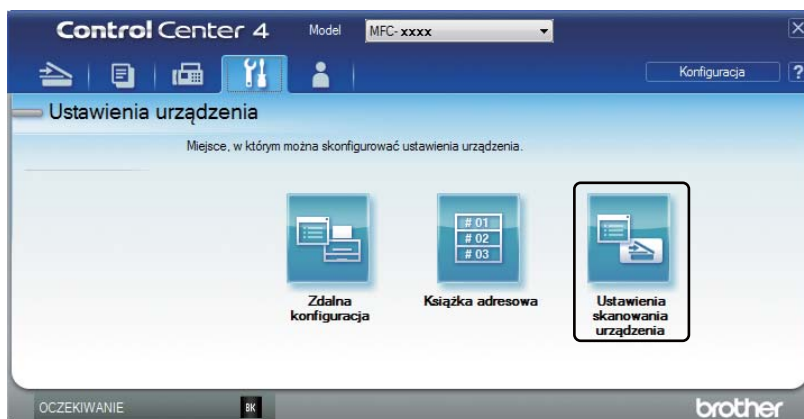
Można zmienić ustawienia klawisza **SKANUJ** urządzenia za pomocą programu ControlCenter4.

- 1 Wykonaj jedną z następujących czynności:
(Windows® XP, Windows Vista® i Windows® 7)

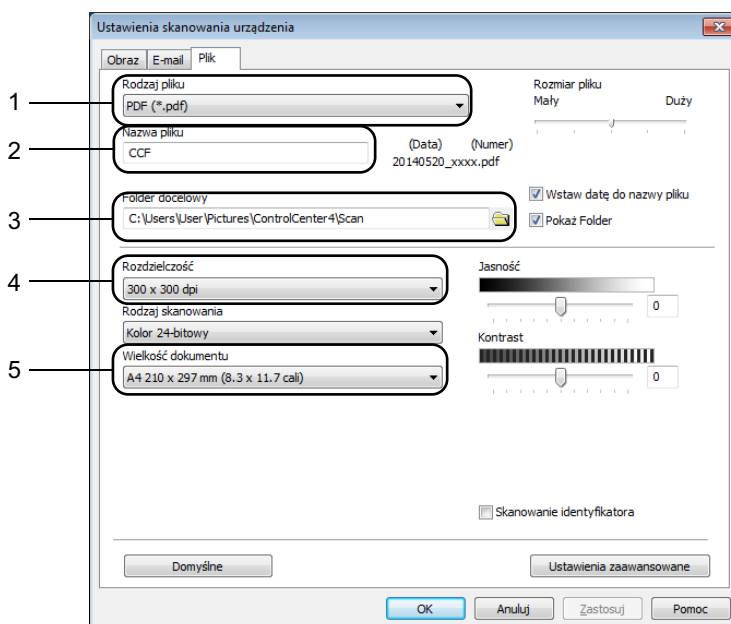
Kliknij  (**Start**) > **Wszystkie programy** > **Brother** > **Brother Utilities**, a następnie kliknij listę rozwijaną i wybierz nazwę modelu (jeśli jeszcze nie została wybrana). Kliknij **SKANUJ** na lewym pasku nawigacji, a następnie kliknij **ControlCenter4**.
Zostanie otwarta aplikacja ControlCenter4.
(Windows® 8)


Kliknij  (**Brother Utilities**), a następnie kliknij listę rozwijaną i wybierz nazwę modelu (jeśli jeszcze nie została wybrana). Kliknij **SKANUJ** na lewym pasku nawigacji, a następnie kliknij **ControlCenter4**.
Zostanie otwarta aplikacja ControlCenter4.
- 2 Kliknij kartę **Ustawienia urządzenia**.

3 Kliknij **Ustawienia skanowania urządzenia**.



4 Wybierz kartę **Plik**. Można zmienić domyślne ustawienia.

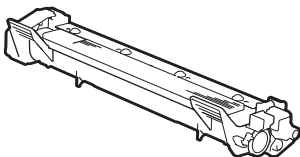
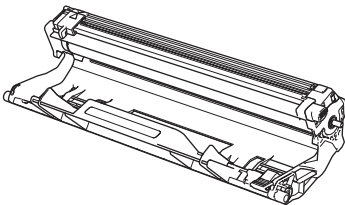


- 1 Można wybrać typ pliku z listy rozwijanej.
- 2 Można wprowadzić nazwę pliku, która ma być używana dla danego dokumentu.
- 3 Plik można zapisać do folderu domyślnego lub wybrać preferowaną lokalizację, klikając przycisk  (**Przełóżaj**).
- 4 Można wybrać rozdzielczość skanowania z listy rozwijanej **Rozdzielczość**.
- 5 Można wybrać rozmiar dokumentu z listy rozwijanej **Wielkość dokumentu**.

5 Kliknij **OK**.

Materiały eksploatacyjne

Zespół bębna i wkład z tonerem to dwa odrębne materiały eksploatacyjne. Należy upewnić się, że oba instalowane są jako zespół. Aby uzyskać więcej informacji na temat wymiany materiałów, patrz instrukcje dostarczone z zespołem bębna w przypadku wymiany zespołu bębna lub patrz instrukcje wydrukowane na opakowaniu wkładu z tonerem w przypadku wymiany wkładu z tonerem.

Wkład z tonerem	Zespół bębna
TN-1030	DR-1030
	

INFORMACJA

- Urządzenia Brother są przeznaczone do pracy z tonerem o specjalnej specyfikacji i zapewniają optymalne wyniki, gdy używane są oryginalne wkłady z tonerem Brother. Firma Brother nie może zagwarantować optymalnych wyników, jeżeli używane są tonery lub wkłady tonera o innych specyfikacjach. Urządzenie może nie wykryć prawidłowo tonera lub kaset z tonerem o innej specyfikacji, ale zamiast tego może wykryć takie elementy jak standardowe wkłady z tonerem. Firma Brother nie zaleca więc używania w tym urządzeniu wkładów innych niż oryginalne wkłady Brother ani napełniania pustych wkładów tonerem z innych źródeł. Jeżeli w wyniku użycia tonera lub wkładów tonera innych niż oryginalne produkty Brother nastąpi uszkodzenie zespołu bębna lub innej części tego urządzenia, z powodu niezgodności lub niewłaściwości tych produktów wszelkie potrzebne naprawy mogą nie być objęte gwarancją.
- Aby uzyskać najlepszą wydajność, należy używać oryginalnego bębna i wkładu z tonerem firmy Brother. Drukowanie z użyciem zespołu bębna lub wkładu z tonerem innej firmy może zmniejszyć nie tylko jakość druku, ale również okres eksploatacji samego urządzenia. Gwarancja może nie obejmować problemów spowodowanych użyciem bębna lub wkładu z tonerem innej firmy.
- Przejdź do strony <http://www.brother.com/original/index.html> w celu uzyskania instrukcji na temat zwrotu używanych materiałów eksploatacyjnych w ramach programu przetwarzania surowców wtórnych firmy Brother. Jeśli zużyte materiały nie zostaną zwrócone, należy wyrzucić zużyte materiały eksploatacyjne zgodnie z lokalnymi przepisami, oddzielając je od odpadów komunalnych. Jeżeli masz pytania, zadzwoń do miejscowej firmy usuwania odpadów. (Aby uzyskać więcej informacji, patrz patrz Przewodnik bezpieczeństwa produktu).
- Przewidywany okres eksploatacji każdego wkładu z tonerem został obliczony zgodnie z normą ISO/IEC 19752. Częstotliwość wymian będzie różnić się w zależności od złożoności drukowanych stron, wartości procentowej pokrycia oraz typu użytego nośnika.

Identyfikowanie problemu

Najpierw sprawdź, czy są spełnione następujące warunki:

- **Przewód zasilający urządzenia jest prawidłowo podłączony i urządzenie jest włączone.**
- **Wszystkie elementy ochronne zostały usunięte.**
- **Papier jest prawidłowo włożony do tacy papieru.**
- **Przewody interfejsu są prawidłowo podłączone do urządzenia i komputera.**

Jeśli powyższe testy nie pozwolą na rozwiązanie problemu, należy zidentyfikować problem, a następnie przejść do strony sugerowanej poniżej:

Problemy z telefonem i faksem (modele MFC) >> strona 89

Poprawa jakości wydruków >> strona 91

Jeśli urządzenie jest podłączone do komputera, w zależności od błędu na komputerze może zostać wyświetlone wyskakujące powiadomienie aplikacji.

Postępuj zgodnie z instrukcjami wyświetlanymi na ekranie, aby usunąć błąd.

Komunikaty o błędach i konserwacji

Najczęściej występujące komunikaty o błędach i konserwacji zostały przedstawione poniżej.

Jeśli potrzebujesz więcej pomocy, centrum pomocy Brother Solutions Center oferuje najnowsze poradniki i odpowiedzi dotyczące rozwiązywania problemów:

Odwiedź naszą stronę internetową <http://support.brother.com>

Komunikat o błędzie	Przyczyna	Działanie
AUTODIAGNOSTYKA	Zespół grzewczy nie osiągnął określonej temperatury w określonym czasie.	Wyłącz urządzenie, odczekaj kilka sekund i włącz je ponownie. Pozostaw urządzenie włączone i bezczynne przez 15 minut.
	Zespół grzewczy jest zbyt gorący.	
BŁĄD ŁĄCZA	Niska jakość linii telefonicznej spowodowała błąd komunikacji.	Spróbuj wysłać faks ponownie.
BŁĄD WKŁADU PONOWNIE ZAINSTALUJ POJEMNIK Z TONEREM.	Kaseta z tonerem nie jest zamontowana poprawnie.	Włóż dobrze kasetę z tonerem do zespołu bębna, a następnie włóż go ponownie do urządzenia.
	Sprawdź, czy używana jest kaseta z tonerem firmy Brother.	Należy używać wyłącznie oryginalnego zespołu bębna firmy Brother oraz oryginalnej kasety z tonerem firmy Brother.
BRAK PAMIĘCI	Pamięć urządzenia jest zapełniona.	<p>Trwa operacja wysyłania faksu lub kopiowania</p> <p>Wykonaj jedną z następujących czynności:</p> <ul style="list-style-type: none"> ■ Naciśnij Start, aby wysłać lub skopiować zeskanowane strony. ■ Naciśnij Stop/Zakończ i poczekaj, aż zakończą się inne wykonywane operacje, a następnie spróbuj ponownie. <p>Trwa operacja drukowania</p> <ul style="list-style-type: none"> ■ Naciśnij Stop/Zakończ. Urządzenie anuluje zadanie drukowania i skasuje je z pamięci. ■ Obniż jakość druku. <p>(Aby uzyskać więcej informacji, patrz patrz Podręczniki oprogramowania i obsługi dla sieci).</p>
DUŻE ZUŻ. BĘBNA WYMIENŃ BĘBEN	<p>Czas na wymianę zespołu bębna.</p> <p>Po zainstalowaniu nowego bębna licznik zespołu bębna nie został wyzerowany.</p>	Wymień zespół bębna lub zresetuj licznik zespołu bębna po zainstalowaniu nowego bębna. (Patrz instrukcje dostarczone z nowym zespołem bębna).

Komunikat o błędzie	Przyczyna	Działanie
MAŁO TONERU	Jeśli na wyświetlaczu LCD wyświetlony zostanie komunikat MAŁO TONERU, wciąż można drukować, ale urządzenie informuje użytkownika o zbliżaniu się końca okresu eksploatacji wkładu z tonerem.	Należy już teraz zamówić nowy wkład z tonerem firmy Brother, aby był dostępny, gdy na wyświetlaczu LCD zostanie wyświetlony komunikat WYMIEN TONER lub KONIEC TONERU.
Niedopasowanie rozmiaru	Nieprawidłowy format papieru na tacy.	Włóż do tacy papier o odpowiednim rozmiarze i ustaw rozmiar papieru w tacy.
ROZŁĄCZONE	Inna osoba lub urządzenie faksowe innej osoby zatrzymało wzywanie.	Spróbuj wysłać lub odebrać ponownie.
SPRAWDŹ ORYGINAŁ	Dokument nie został poprawnie włożony lub podany albo dokument skanowany z podajnika ADF był zbyt długi.	Wyciągnij zakleszczony papier z zespołu ADF.

INFORMACJA

Wyłączenie urządzenia spowoduje wymaganie danych faksu z pamięci. Aby uniknąć utraty ważnych wiadomości, patrz *Przesyłanie faksów lub raportu dziennika faksów (modele MFC)*
 ➤➤ strona 99.

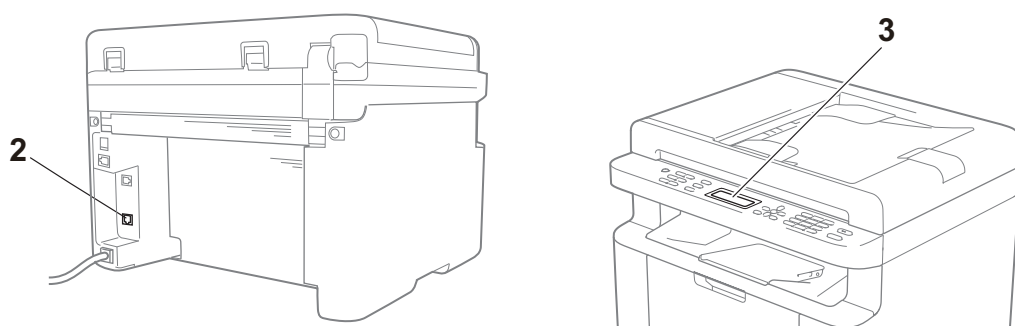
W przypadku problemów z urządzeniem

Większość problemów można rozwiązać samodzielnie. Jeżeli potrzebujesz dodatkowej pomocy, Brother Solutions Center oferuje aktualne często zadawane pytania i wskazówki dotyczące rozwiązywania problemów.

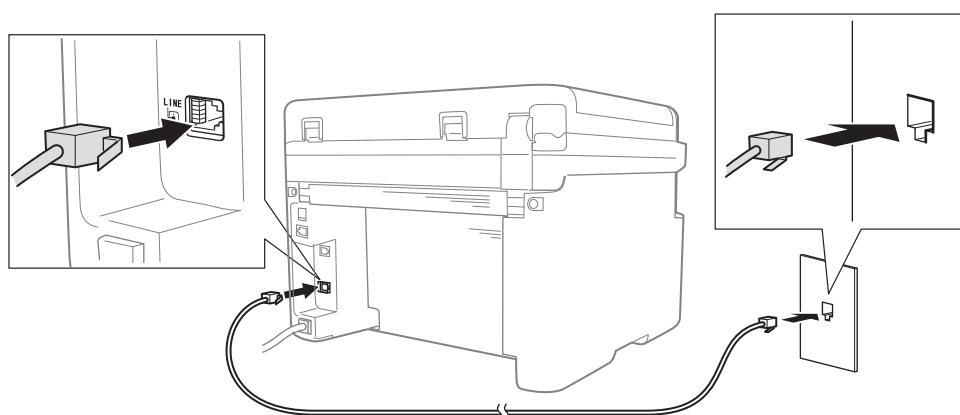
Odwiedź naszą stronę internetową <http://support.brother.com>

Problemy z telefonem i faksem (modele MFC)

Jeśli nie można wysłać lub odebrać faksu, sprawdź następujące elementy:



- 1 Sprawdź, czy przewód zasilający urządzenia jest prawidłowo podłączony i urządzenie jest włączone.
- 2 Podłącz jeden koniec przewodu telefonicznego do obszaru oznaczonego napisem „LINE”, a następnie podłącz drugi koniec linii telefonicznej bezpośrednio do gniazdka telefonicznego.



Jeśli można wysłać lub odbierać fakсы, gdy linia telefoniczna jest podłączona bezpośrednio do faksu, problem może nie być związany z urządzeniem. Należy skontaktować się z dostawcą usług w celu rozwiązania problemów z połączeniem.

- 3 Sprawdź tryb odbioru.

Aby uzyskać więcej informacji na temat trybu odbioru, patrz *Tryby odbierania* >> strona 60.

4 Zmień ustawienia kompatybilności na PODST. (VOIP).

Wysyłanie i odbieranie faksów może być możliwe po obniżeniu szybkości połączenia.

- 1 Naciśnij **Menu, 2, 0, 1**.
- 2 Naciśnij ▲ lub ▼, aby wybrać PODST. (VOIP).
- 3 Naciśnij **OK**.
- 4 Naciśnij **Stop/Zakończ**.

Jeśli po wypróbowaniu wszystkich powyższych czynności problem wciąż nie zostanie rozwiązany, należy wyłączyć urządzenie, a następnie je włączyć.

Jeśli wciąż nie można wysłać lub odbierać faksów po wypróbowaniu wszystkich powyższych czynności, należy sprawdzić sekcję „Często zadawane pytania” na stronie internetowej Brother Solutions Center (<http://support.brother.com>).

Rozwiązywanie innych problemów

Pytanie	Odpowiedź
Nie można odebrać faksu.	Jeśli użytkownik posiada dedykowaną linię faksu i chce, aby urządzenie Brother automatycznie odbierało wszystkie fakсы przychodzące, należy wybrać opcję TYLKO FX.
Czy można ustawić urządzenie tak, aby nie drukowało raportu weryfikacji transmisji?	Niniejszy produkt będzie drukował raport weryfikacji transmisji. Nawet jeśli opcja Raport weryfikacji transmisji jest ustawiona na WYŁ., raport jest drukowany w przypadku błędu komunikacyjnego. Jeśli opcja JOURNAL jest ustawiona na WYŁ., DZIENNIK FAXU nie jest drukowany.
Czy można anulować zadanie faksu?	Naciśnij Stop/Zakończ , aby anulować faks lub Menu 2, 6 aby anulować pozostałe zadania.
Niska jakość wysyłania.	Spróbuj zmienić rozdzielczość na WYSOKA lub B. WYSOKA, bądź wyczyść szybę skanera.
Wysłane fakсы są puste.	Upewnij się, że dokument jest ładowany prawidłowo. W przypadku użycia podajnika ADF lub szyby skanera dokument powinien być skierowany stroną zadrukowaną w dół. Patrz <i>Ładowanie dokumentów</i> ►► strona 56.
Pionowe czarne linie podczas wysyłania.	Pionowe czarne linie na wysyłanych faksach są zwykle spowodowane zanieczyszczeniem lub płynem korekcyjnym na pasku szyby. Patrz <i>Wyczyść wnętrze urządzenia</i> . ►► strona 92.

Poprawa jakości wydruków

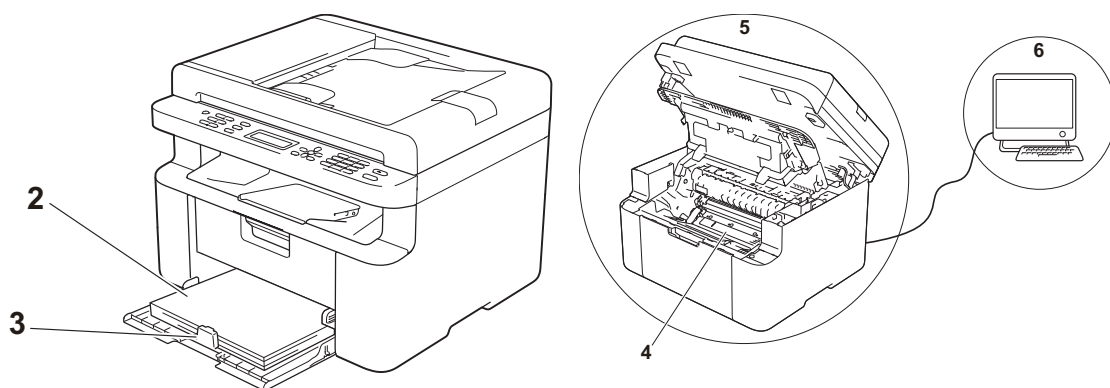
INFORMACJA

Firma Brother nie zaleca używania w tym urządzeniu wkładów innych niż oryginalne wkłady Brother ani napełniania zużytych wkładów tonerem z innych źródeł.

W przypadku problemów z wynikami drukowania sprawdź następujące elementy:

1 Środowisko urządzenia.

Wybierz miejsce, w którym temperatura utrzymuje się w zakresie od 10 do 32 °C, a wilgotność w zakresie od 20 do 80% (bez kondensacji).



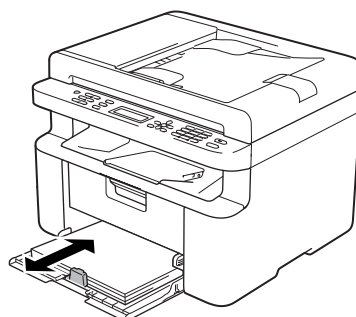
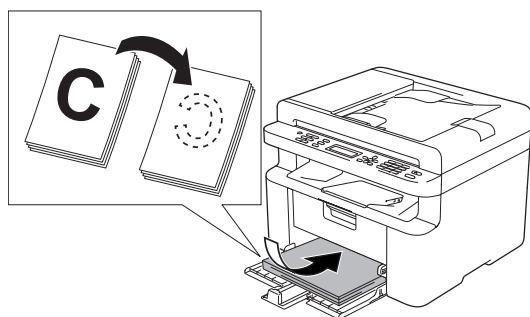
2 Dopuszczalny papier jest załadowany do tacy papieru.

Patrz *Dopuszczalny papier* >> strona 55

3 Papier jest prawidłowo załadowany do urządzenia.

Odwroćenie papieru może pomóc w lepszym jego ładowaniu.

Wyregulowanie prowadnic może pomóc w lepszym ładowaniu papieru.



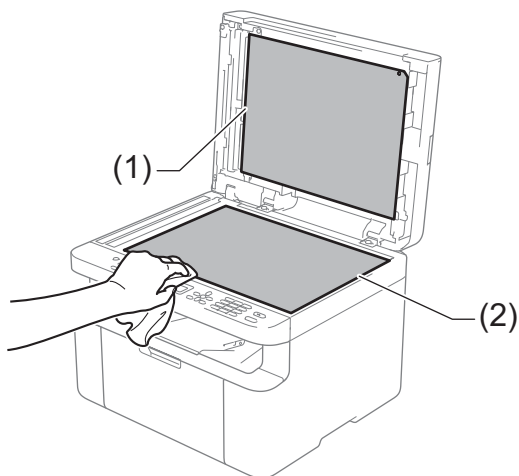
4 Wymień wkład z tonerem lub zespół bębna.

Aby uzyskać więcej informacji na temat wymiany materiałów, patrz instrukcje dostarczone z zespołem bębna w przypadku wymiany zespołu bębna lub patrz instrukcje wydrukowane na opakowaniu wkładu z tonerem w przypadku wymiany wkładu z tonerem.

5 Wyczyść wnętrze urządzenia.

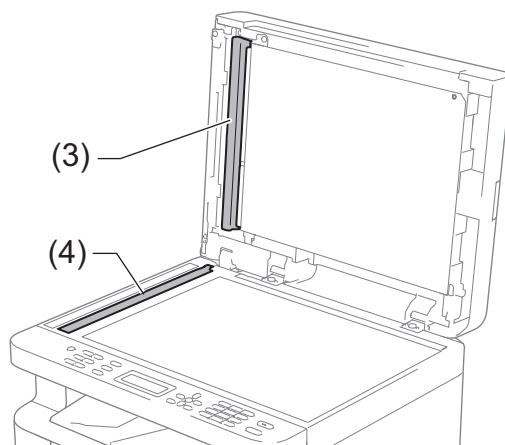
■ Czyszczenie szyby skanera

Wyczyść białą plastikową powierzchnię (1) i szybę skanera (2).



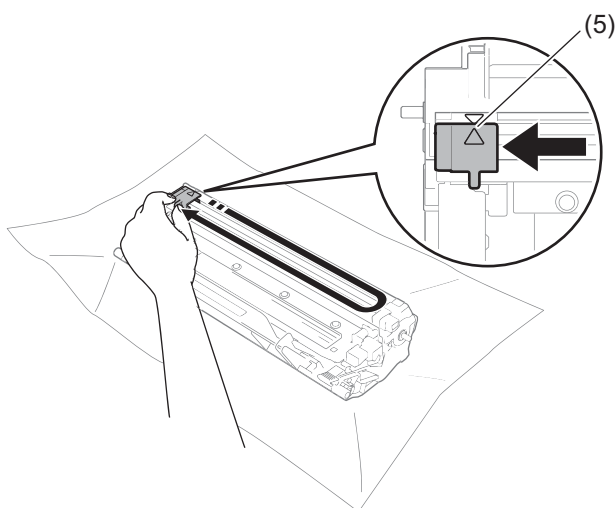
(Tylko modele ADF)

Wyczyść biały pasek (3) i szklany pasek skanera (4).



■ Czyszczenie drutu koronowego

Przesuń kilkakrotnie zielony języczek z lewej strony na prawą i z prawej strony na lewą.

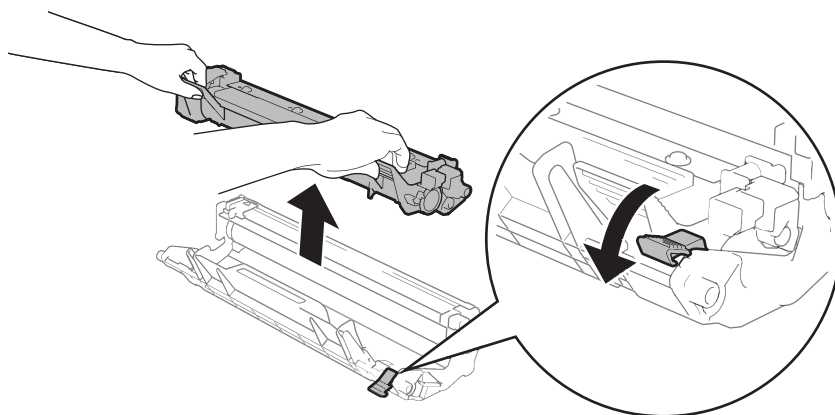


INFORMACJA

Upewnij się, że języczek wskoczył na swoją pozycję (▲) (5). W przeciwnym razie na wydrukowanych stronach może występować pionowy pasek.

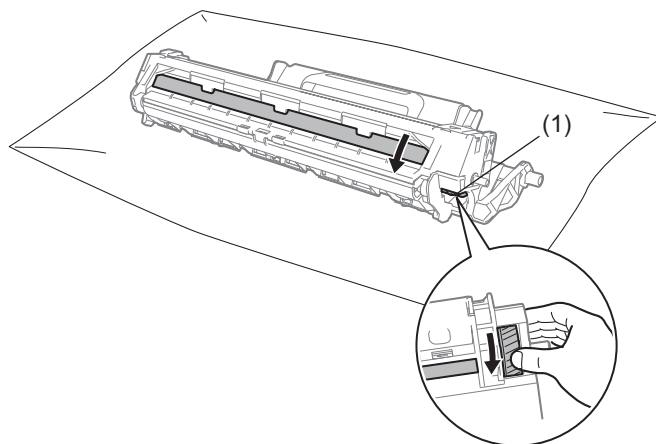
■ Wyczyść zespół bębna, jeśli na wydrukowanych stronach pojawiają się czarne lub białe punkty

Naciśnij dźwignię blokady i wyjmij wkład z tonerem z zespołu bębna.

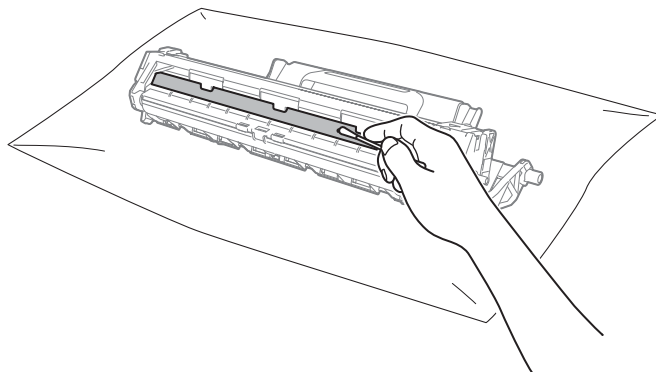


A

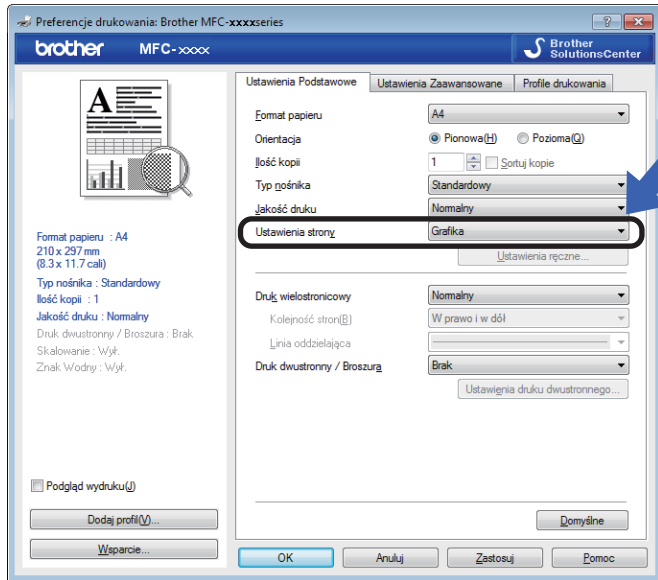
Obróć ręką kółko zębate zespołu bębna, patrząc na powierzchnię rolki bębna (1).



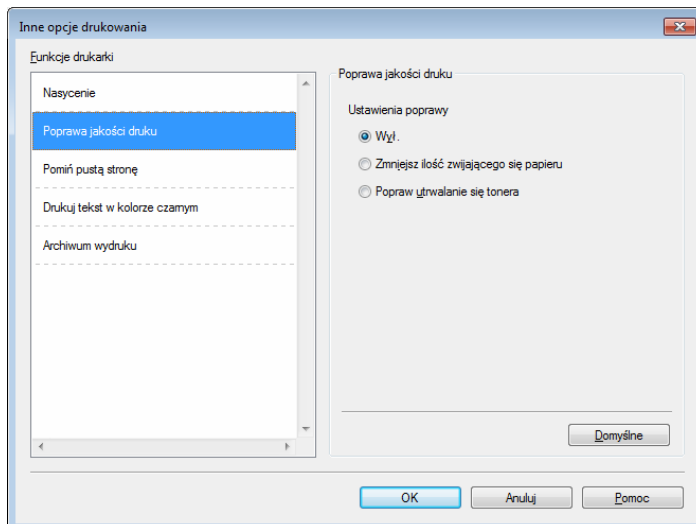
Wytrzyj delikatnie powierzchnię bębna suchym wacikiem bawełnianym, aż kurz lub klej zostanie usunięty z powierzchni.



- 6 Sprawdź ustawienia sterownika drukarki.
 Spróbuj zmienić **Ustawienia strony** na karcie **Ustawienia Podstawowe**.



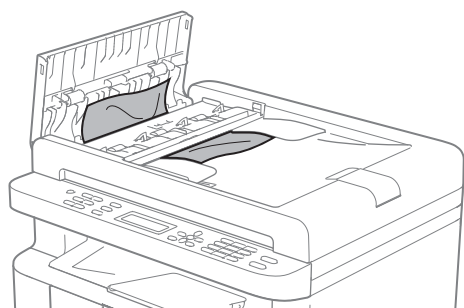
Jeśli papier jest zwinęty lub toner nie przylega dobrze do papieru, można spróbować dostosować te ustawienia w opcji **Poprawa jakości druku**. Kliknij **Inne opcje drukowania** na karcie **Ustawienia Zaawansowane**.



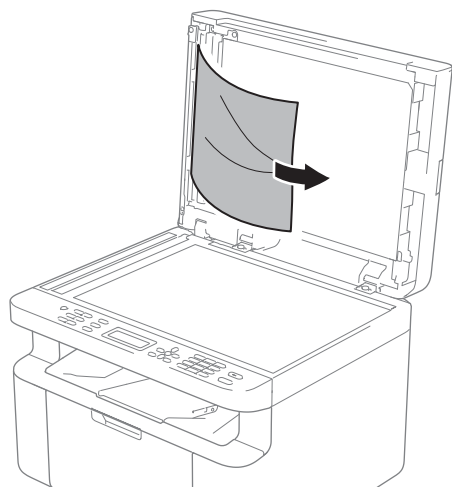
Zacięcia dokumentu (modele ADF)

Postępuj zgodnie z poniższymi krokami, aby zająć się zacięciem dokumentu w podajniku ADF.

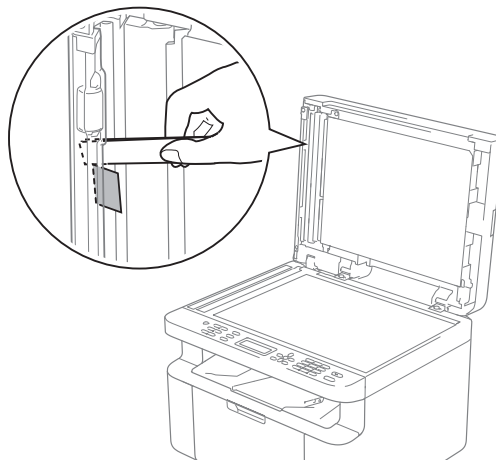
- 1 Otwórz pokrywę podajnika ADF.
- 2 Wyciągnij zacięty dokument.



- 3 Zamknij pokrywę podajnika ADF.
- 4 Podnieś pokrywę dokumentu.
- 5 Wyciągnij zacięty dokument w prawo.



- 6 Włóż kawałek sztywnego papieru, takiego jak karton, do podajnika ADF, aby przepchnąć wszelkie małe fragmenty papieru.



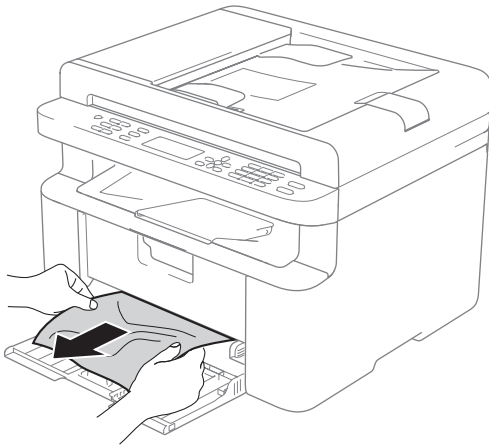
Jeśli dokument rozedrze się lub potarga należy usunąć wszystkie małe kawałki papieru, aby zapobiec zacięciom w przyszłości.

- 7 Zamknij pokrywę dokumentu.
- 8 Naciśnij **Stop/Zakończ**.

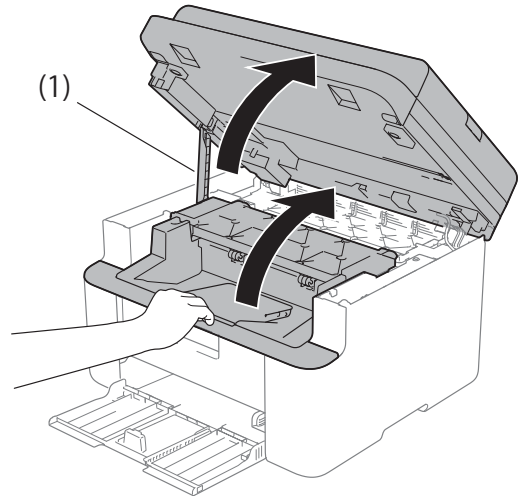
Zacięcia papieru

Zawsze należy wyjmować cały papier z tacy papieru i prostować stos podczas dodawania nowego papieru. Pomaga to uniknąć jednoczesnego podawania wielu arkuszy papieru przez urządzenie i zapobiega zacięciom papieru.

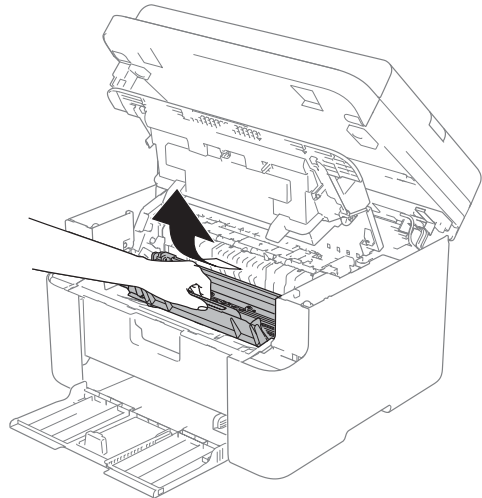
- 1 Wyłącz urządzenie.
- 2 Przed dotknięciem części wewnętrznych produktu poczekaj 15 minut, aż produkt ostygnie.
- 3 Wyjmij cały papier załadowany do tacy.
- 4 Zacięty papier wyciągaj obiema rękami.



- 5 Otwórz pokrywę skanera. Ramię ciągnące (1) po lewej stronie urządzenia zostanie zablokowane. Otwórz pokrywę górną.

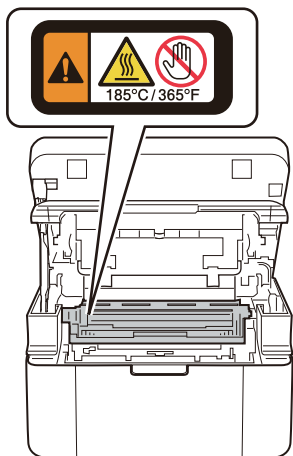


- 6 Powoli wyciągnij z drukarki zespół bębna i wkładu z tonerem.

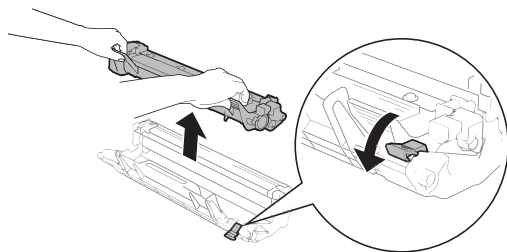


! OSTRZEŻENIE

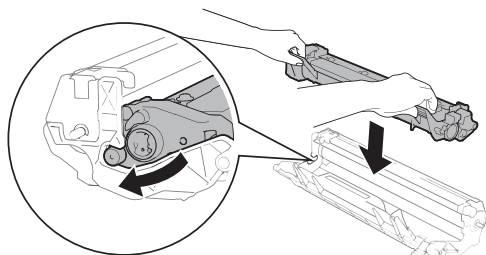
⚠ GORĄCA POWIERZCHNIA



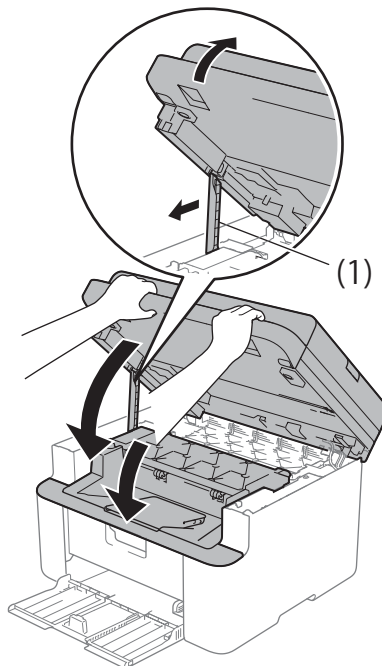
- 7 Naciśnij dźwignię blokady i wyjmij wkład z tonerem z zespołu bębna. Jeśli w zespole bębna znajduje się zacięty papier, wyciągnij go stamtąd.



- 8 Włóż wkład z tonerem do zespołu bębna, aż dźwignia blokująca podniesie się automatycznie.



- 9 Włóż ponownie zespół bębna i wkład z tonerem do urządzenia.
- 10 Zamknij pokrywę górną. Po pociągnięciu ramienia ciągnącego (1) po lewej stronie urządzenia w dół, zamknij pokrywę skanera obiema rękami.



- 11 Załaduj papier z powrotem do tacy. Upewnij się, że papier znajduje się poniżej wystające części prowadnicy tylnej. Przesuń prowadnice papieru, aby je dopasować do rozmiaru papieru. Upewnij się, czy prowadnice są mocno osadzone w szczelinach.
- 12 Włącz urządzenie.

Przesyłanie faksów lub raportu dziennika faksów (modele MFC)

Jeśli ekran LCD wyświetla:

- NIE MOŻ. DR. XX
- NIE MOŻ. SKAN XX

Zalecamy przesłanie faksów do innego urządzenia faksowego lub do komputera. (Patrz *Przesyłanie faksów do innego urządzenia faksowego* >> strona 99 lub *Przesyłanie faksów do komputera* >> strona 99)

Można przesłać także raport dziennika faksów, aby sprawdzić, czy są fakсы, które należy wysłać. (Patrz *Przesyłanie raportu dziennika faksów do innego urządzenia faksowego* >> strona 100).

INFORMACJA

Jeśli po przesłaniu faksów ekran LCD urządzenia wyświetla komunikat o błędzie, odłącz urządzenie od źródła zasilania na kilka minut i ponownie je podłącz.

Przesyłanie faksów do innego urządzenia faksowego

- 1 Naciśnij **Menu**, **9**, **0**, **1**.
- 2 Wykonaj jedną z następujących czynności:
 - Jeśli ekran LCD wyświetla komunikat **BRAK DANYCH**, oznacza to, że w pamięci urządzenia nie ma żadnych faksów. Naciśnij **Stop/Zakończ**.
 - Wprowadź numer faksu, na który fakсы mają być przesłane.
- 3 Naciśnij **Start**.

INFORMACJA

Jeżeli ID stacji nie zostało skonfigurowane, nie można wprowadzać trybu przesłania faksów. Naciśnij **Menu**, **0**, **2**, aby zarejestrować numer faksu, numer telefonu i nazwę.

Przesyłanie faksów do komputera

Możesz przysłać fakсы z pamięci urządzenia do komputera.

- 1 Upewnij się, że zainstalowano **MFL-Pro Suite**, a następnie włącz **Odbieranie faksów PC-FAX** na komputerze. (Aby uzyskać więcej informacji, patrz patrz Podręczniki oprogramowania i obsługi dla sieci).

Wykonaj jedną z następujących czynności:

(Windows[®] XP, Windows Vista[®] i Windows[®] 7)

Kliknij  (**Start**) >

Wszystkie programy > **Brother** > **Brother Utilities**, a następnie kliknij listę rozwijaną i wybierz nazwę modelu (jeśli jeszcze nie została wybrana). Kliknij **Odbieranie faksów PC-FAX** na lewym pasku nawigacji, a następnie kliknij **Otrzymaj**. (Windows[®] 8)

Kliknij  (**Brother Utilities**), a

następnie kliknij listę rozwijaną i wybierz nazwę modelu (jeśli jeszcze nie została wybrana). Kliknij **Odbieranie faksów PC-FAX** na lewym pasku nawigacji, a następnie kliknij **Otrzymaj**.

- 2 Upewnij się, że ustawiono opcję ODBIÓR PC FAX na urządzeniu. (Patrz *PC-FAX Receive (tylko dla systemu Windows®)* >> strona 65). Jeśli podczas ustawiania opcji Odbieranie faksów na komputerze PC w pamięci urządzenia znajdują się fakсы, komunikat na LCD zapyta, czy chcesz je przesłać na komputer.
- 3 Wykonaj jedną z następujących czynności:
 - Aby przesłać wszystkie fakсы do komputera, naciśnij 1. Zostanie wyświetlone pytanie, czy chcesz wydrukować kopię zapasową.
 - Aby zakończyć i pozostawić fakсы w pamięci, naciśnij 2.
- 4 Naciśnij ▲ lub ▼, aby wybrać WŁ. lub WYŁ..
Naciśnij OK.

- 5 Naciśnij **Stop/Zakończ**.

Przesyłanie raportu dziennika faksów do innego urządzenia faksowego

- 1 Naciśnij **Menu, 9, 0, 2**.
- 2 Wprowadź numer faksu, na który chcesz przesłać raport dziennika faksów.
- 3 Naciśnij **Start**.

INFORMACJA

Jeżeli ID stacji nie zostało skonfigurowane, nie można wprowadzać trybu przesyłania faksów. Naciśnij **Menu, 0, 2**, aby zarejestrować numer faksu, numer telefonu i nazwę.

Czyszczenie i sprawdzanie urządzenia

Przed czyszczeniem urządzenia należy przeczytać wytyczne w Przewodniku bezpieczeństwa produktu.

Należy regularnie czyścić obudowę i wnętrze urządzenia za pomocą suchej, nie pozostawiającej włókien ściereczki. Po wymianie wkładu z tonerem lub zespołu bębna upewnij się, że wyczyszczono wnętrze urządzenia. Jeśli wydrukowane strony zostaną zabrudzone tonerem, wyczyść wnętrze urządzenia suchą, niepozostawiającą włókien ściereczką.

OSTRZEŻENIE



NIE UŻYWAJ łatwopalnych substancji, jakichkolwiek aerozoli bądź organicznych rozpuszczalników/płynów zawierających alkohol lub amoniak do czyszczenia wnętrza lub obudowy produktu. Może to doprowadzić do pożaru lub porażenia prądem elektrycznym. Zamiast tego należy używać wyłącznie suchej, niepozostawiającej włókien ściereczki.

(Aby uzyskać więcej informacji, patrz patrz Przewodnik bezpieczeństwa produktu).



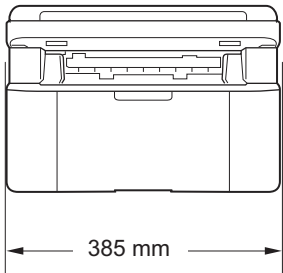
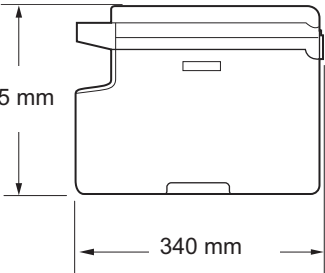
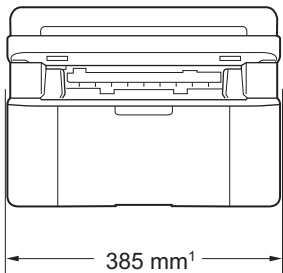
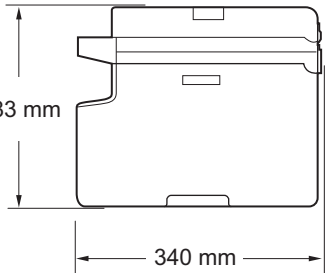
B

Dane techniczne

DCP-1600E, DCP-1602(E), MFC-1900(E) i
MFC-1905

Ogólne

Model		DCP-1600E	DCP-1602(E)	MFC-1900(E)	MFC-1905
Typ drukarki		Laserowa			
Metoda drukowania		Elektrofotograficzna drukarka laserowa			
Pojemność pamięci		16 MB			
Źródło zasilania		220–240 V prądu zmiennego 50/60 Hz			
Zużycie energii (średnie)	Wartość szczytowa ¹	Ok. 1 080 W			
	Drukowanie ¹	Ok. 380 W przy 25 °C			
	Kopiowanie ¹	Ok. 380 W przy 25 °C			
	Czuwanie w sieci ^{2 3}	(Dla DCP-1600E, DCP-1602E) Ok. 0,8 W (Dla MFC-1900E) Ok. 1,3 W			
	Gotowość ¹	Ok. 40 W przy 25 °C			
	Głębokie uśpienie ¹	Ok. 0,8 W		Ok. 1,3 W	
	Wyłączone ^{1 4 5}	Ok. 0,28 W			

Model			DCP-1600E	DCP-1602(E)	MFC-1900(E)	MFC-1905
Wymiary			DCP-1600E i DCP-1602(E)			
						
			MFC-1900(E) i MFC-1905			
						
			¹ Dla MFC-1905 szerokość wynosi 456 mm.			
Ciężar (z materiałami eksploatacyjnymi)			7,2 kg		8,2 kg	8,5 kg
Poziom hałas	Ciśnienie akustyczne	Drukowanie	LPam = 52 dB (A)			
	Moc dźwięku	Drukowanie	LWad = 6,59 B (A)			
Temperatura		Praca	10 do 32 °C			
		Przechowywanie	0 do 40 °C			
Wilgotność		Praca	od 20 do 80% (bez kondensacji)			
		Przechowywanie	od 35 do 85% (bez kondensacji)			
Interfejs	USB		Interfejs USB 2.0 o dużej szybkości ^{6 7} Zaleca się użycie kabla USB 2.0 (typ A/B) o długości nie większej niż 2 m.			
Obsługiwany system operacyjny	Windows®		Windows® XP Home, Windows® XP Professional, Windows® XP Professional x64 Edition, Windows Vista®, Windows® 7, Windows® 8, Windows® 8.1, Windows Server® 2003, Windows Server® 2003 x64 Edition, Windows Server® 2008, Windows Server® 2008 R2, Windows Server® 2012, Windows Server® 2012 R2			
	Mac OS		OS X v10.7.5, 10.8.x, 10.9.x			

Model		DCP-1600E	DCP-1602(E)	MFC-1900(E)	MFC-1905
Material eksploatacyjny	Wkład z tonerem (skrzynka odbiorcza)	(Dla DCP-1602, DCP-1602E, MFC-1900, MFC-1905) Ok. 700 stron A4 lub Letter ⁸ (Dla DCP-1600E, MFC-1900E) Ok. 1 000 stron A4 lub Letter ⁸			
	Kaseta z tonerem (standardowa)	Ok. 1 000 stron A4 lub Letter ⁸			
	Nazwa modelu	TN-1030			
	Zespół bębna	Ok. 10 000 stron A4 lub Letter (1 strona/zadanie) ⁹			
	Nazwa modelu	DR-1030			

- ¹ Mierzone, kiedy urządzenie jest podłączone do interfejsu USB.
- ² Wszystkie porty sieci bezprzewodowej aktywne i wszystkie porty sieci przewodowej podłączone zgodnie z przepisami (UE) nr 801/2013.
- ³ Aby włączyć i wyłączyć funkcję sieci bezprzewodowej, zmień opcje Włącz WLAN za pomocą panelu sterowania urządzenia. (SIEĆ > WLAN > WŁĄCZ WLAN > WŁ. lub WYŁ.)
- ⁴ Zużycie energii różni się nieznacznie w zależności od środowiska eksploatacji i zużycia części.
- ⁵ Mierzone zgodnie z normą IEC 62301 wersja 2.0.
- ⁶ Urządzenie wyposażone jest w interfejs Hi-Speed USB 2.0. Urządzenie może zostać również podłączone do komputera z interfejsem USB 1.1.
- ⁷ Porty USB innych systemów nie są obsługiwane.
- ⁸ Przybliżona wydajność kaset jest określana zgodnie z normą ISO/IEC 19752.
- ⁹ Okres eksploatacji bębna jest przybliżony i może różnić się w zależności od typu użycia.

Rozmiar dokumentu

Model		DCP-1600E	DCP-1602(E)	MFC-1900(E)	MFC-1905
Podajnik ADF (automatyczny podajnik papieru)		—		Maksymalnie 10 stron	
Szyba skanera		Po jednym arkuszu			
Rozmiar dokumentu	ADF	—		A4, Letter, Legal, Folio	
	Szyba skanera	Długość: Maksymalnie 300,0 mm Szerokość: Maksymalnie 215,9 mm			
Ciężar	ADF	—		65 do 90 g/m ²	
	Szyba skanera	Maksymalnie 2,0 kg			

Nośniki drukowania

Model			DCP-1600E	DCP-1602(E)	MFC-1900(E)	MFC-1905
Wejście papieru	Taca papieru	Typ papieru	Papier zwykły, papier ekologiczny			
		Rozmiar papieru	A4, Letter, Legal, Folio, A5, A5 (długa krawędź), B5, Executive Szerokość: 148 do 216 mm Długość: 148 do 355,6 mm			
		Ciężar papieru	65 do 105 g/m ²			
		Maks. pojemn. papieru	Do 150 arkuszy zwykłego papieru o gramaturze 80 g/m ²			
Wyjście papieru	Taca wyjściowa wydrukiem do dołu		Do 50 arkuszy zwykłego papieru o gramaturze 80 g/m ² (dostarczanie wydrukiem w dół do tacy wyjściowej papieru wydrukiem w dół)			

Faks

Model	DCP-1600E	DCP-1602(E)	MFC-1900(E)	MFC-1905
Szybkość modemu	—		14 400 b/s (z automatycznym obniżaniem)	
Szerokość skanowania	—		Maks. 208 mm	
Szerokość drukowania	—		Maks. 208 mm	
Skala szarości	—		8 bitów/256 poziomów	
Rozdzielczość	Pozioma	—	8 punktów/mm	
	Pionowa	—	Standardowa instalacja: 3,85 linii/mm	
		—	Duża: 7,7 linii/mm	
		—	Foto: 7,7 linii/mm	
		—	Bardzo duża: 15,4 linii/mm	
Szybkie wybieranie	—		99 stacji	
Automatyczne wybieranie ponowne	—		3 razy w odstępach co 5 minut	
Pamięć transmisji	—		Maksymalnie 400 ¹ stron	
Odbiór po wyczerpaniu papieru	—		Maksymalnie 400 ¹ stron	

¹ „Strony” to „Karta Testu ITU-T nr 1” (typowy list firmowy, rozdzielczość standardowa, kod MMR). Specyfikacje i materiały drukowane podlegają zmianom bez uprzedniego powiadomienia.

Kopiowanie

Model	DCP-1600E	DCP-1602(E)	MFC-1900(E)	MFC-1905
Szerokość kopii	Maks. 210 mm			
Większa liczba kopii	Układanie lub sortowanie do 99 stron			
Zmniejszenie/ powiększenie	Od 25 do 400% (co 1%)			
Rozdzielczość	Do 600 x 600 dpi			
Czas wykonania pierwszej kopii ¹	Mniej niż 16 sekund przy 23 °C / 230 V			

¹ Z trybu gotowości i przy standardowej tacy

Skaner

Model		DCP-1600E	DCP-1602(E)	MFC-1900(E)	MFC-1905
Kolor		Tak			
Zgodny z TWAIN		Tak (Windows® XP / Windows Vista® / Windows® 7 / Windows® 8 / Windows® 8.1 / OS X v10.7.5, 10.8.x, 10.9.x ¹)			
Zgodny z WIA		Tak (Windows® XP / Windows Vista® / Windows® 7 / Windows® 8 / Windows® 8.1)			
Zgodny z ICA		Tak (OS X v10.7.5, 10.8.x, 10.9.x)			
Głębokość kolorów	Kolor	24-bitowe przetwarzanie koloru (wejście) 24-bitowe przetwarzanie koloru (wyjście)			
	Skala szarości	8-bitowe przetwarzanie koloru (wejście) 8-bitowe przetwarzanie koloru (wyjście)			
Rozdzielczość		Do 19 200 x 19 200 dpi (interpolowana) ²			
		Do 600 x 1 200 dpi (optyczna) ² (z szyby skanera)			
		—		Do 600 x 600 dpi (optyczna) ² (z podajnika ADF)	
Szerokość skanowania		Maks. 210 mm			

¹ Najnowsze aktualizacje sterowników dla systemów OS X można znaleźć pod adresem <http://support.brother.com>

² Maksymalne skanowanie 1 200 x 1 200 dpi za pomocą sterownika WIA w systemie Windows® XP, Windows Vista®, Windows® 7, Windows® 8 i Windows® 8.1 (rozdzielczość do 19 200 x 19 200 dpi można wybrać za pomocą programu narzędziowego skanera)

Drukarka

Model		DCP-1600E	DCP-1602(E)	MFC-1900(E)	MFC-1905
Rozdzielczość		Do 2 400 x 600 dpi (technologia HQ1200)			
Prędkość drukowania ¹		Do 20 stron/minutę (rozmiar A4) Do 21 stron/minutę (rozmiar LTR)			
Czas wykonania pierwszego wydruku ²		Mniej niż 10 sekund przy 23 °C / 230 V			

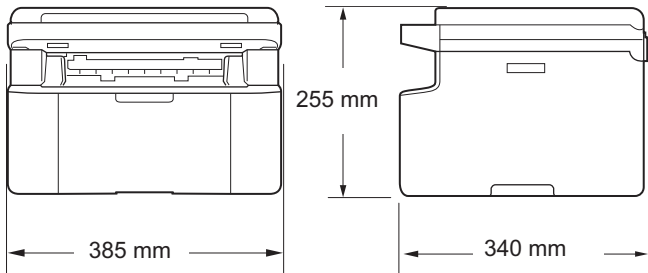
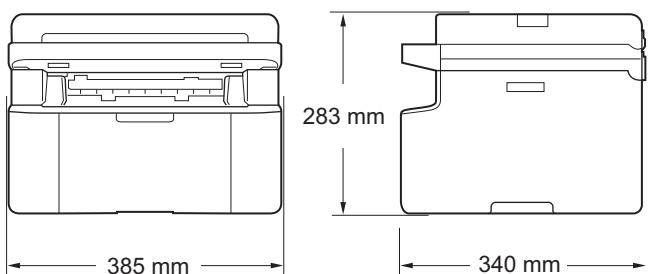
¹ Szybkość drukowania może się zmienić w zależności od typu drukowanego dokumentu.

² Z trybu gotowości i przy standardowej tacy

DCP-1610W(E), DCP-1612W i MFC-1910W(E)

Ogólne

Model	DCP-1610W(E)	DCP-1612W	MFC-1910W(E)	
Typ drukarki	Laserowa			
Metoda drukowania	Elektrofotograficzna drukarka laserowa			
Pojemność pamięci	32 MB			
Źródło zasilania	220–240 V prądu zmiennego 50/60 Hz			
Zużycie energii (średnie)	Wartość szczytowa ¹	Ok. 1 080 W		
	Drukowanie ¹	Ok. 390 W przy 25 °C		
	Kopiowanie ¹	Ok. 390 W przy 25 °C		
	Czuwanie w sieci ^{2 3}	Ok. 1,5 W	Ok. 2,4 W	
	Gotowość ¹	Ok. 50 W przy 25 °C		
	Głębokie uśpienie ¹	Ok. 0,9 W	Ok. 1,4 W	
	Wyłączone ^{1 4 5}	Ok. 0,28 W	Ok. 0,3 W	

Model		DCP-1610W(E)	DCP-1612W	MFC-1910W(E)
Wymiary		DCP-1610W(E) i DCP-1612W		
				
		MFC-1910W(E)		
				
Masa (z materiałami eksploatacyjnymi)		7,2 kg		8,2 kg
Poziom hałas	Ciśnienie akustyczne	Drukowanie	LPAm = 52 dB (A)	
	Moc dźwięku	Drukowanie	LWAd = 6,6 B (A)	
Temperatura		Praca	10 do 32 °C	
		Przechowywanie	0 do 40°C	
Wilgotność		Praca	od 20 do 80% (bez kondensacji)	
		Przechowywanie	od 35 do 85% (bez kondensacji)	
Interfejs	USB	Interfejs USB 2.0 o dużej szybkości ^{6 7} Zaleca się użycie kabla USB 2.0 (typ A/B) o długości nie większej niż 2 m.		
	Bezprzewodowa sieć LAN ⁸	IEEE 802.11b/g/n (tryb infrastruktury/ad-hoc)		
Obsługiwany system operacyjny	Windows [®]	Windows [®] XP Home, Windows [®] XP Professional, Windows [®] XP Professional x64 Edition, Windows Vista [®] , Windows [®] 7, Windows [®] 8, Windows [®] 8.1, Windows Server [®] 2003, Windows Server [®] 2003 x64 Edition, Windows Server [®] 2008, Windows Server [®] 2008 R2, Windows Server [®] 2012, Windows Server [®] 2012 R2		
	Mac OS	OS X v10.7.5, 10.8.x, 10.9.x		

Model		DCP-1610W(E)	DCP-1612W	MFC-1910W(E)
Materiał eksploatacyjny	Wkład z tonerem (skrzynka odbiorcza)	(Dla DCP-1610W i MFC-1910W) Ok. 700 stron A4 lub Letter ⁹ (Dla DCP-1610WE, DCP-1612W i MFC-1910WE) Ok. 1 000 stron A4 lub Letter ⁹		
	Kaseta z tonerem (standardowa)	Ok. 1 000 stron A4 lub Letter ⁹		
	Nazwa modelu	TN-1030		
	Zespół bębna	Ok. 10 000 stron A4 lub Letter (1 strona/zadanie) ¹⁰		
	Nazwa modelu	DR-1030		

- ¹ Mierzone, kiedy urządzenie jest podłączone do interfejsu USB.
- ² Wszystkie porty sieci bezprzewodowej aktywne i wszystkie porty sieci przewodowej podłączone zgodnie z przepisami (UE) nr 801/2013.
- ³ Aby włączyć i wyłączyć funkcję sieci bezprzewodowej, zmień opcje Włącz WLAN za pomocą panelu sterowania urządzenia. (SIEĆ > WLAN > WŁĄCZ WLAN > WŁ. lub WYŁ.)
- ⁴ Zużycie energii różni się nieznacznie w zależności od środowiska eksploatacji i zużycia części.
- ⁵ Mierzone zgodnie z normą IEC 62301 wersja 2.0.
- ⁶ Urządzenie wyposażone jest w interfejs Hi-Speed USB 2.0. Urządzenie może zostać również podłączone do komputera z interfejsem USB 1.1.
- ⁷ Porty USB innych systemów nie są obsługiwane.
- ⁸ Aby uzyskać szczegółowe informacje na temat specyfikacji sieci, patrz *Sieć (LAN)* ►► strona 113 i Podręczniki oprogramowania i obsługi dla sieci.
- ⁹ Przybliżona wydajność kaset jest określana zgodnie z normą ISO/IEC 19752.
- ¹⁰ Okres eksploatacji bębna jest przybliżony i może różnić się w zależności od typu użycia.

Rozmiar dokumentu

Model		DCP-1610W(E)	DCP-1612W	MFC-1910W(E)
Podajnik ADF (automatyczny podajnik papieru)		—		Maksymalnie 10 stron
Szyba skanera		Po jednym arkuszu		
Rozmiar dokumentu	ADF	—		A4, Letter, Legal, Folio
	Szyba skanera	Długość: Maksymalnie 300,0 mm Szerokość: Maksymalnie 215,9 mm		
Ciężar	ADF	—		65 do 90 g/m ²
	Szyba skanera	Maksymalnie 2,0 kg		

Nośniki drukowania

Model			DCP-1610W(E)	DCP-1612W	MFC-1910W(E)
Wejście papieru	Taca papieru	Typ papieru	Papier zwykły, papier ekologiczny		
		Rozmiar papieru	A4, Letter, Legal, Folio, A5, A5 (długa krawędź), B5, Executive Szerokość: 148 do 216 mm Długość: 148 do 355,6 mm		
		Ciężar papieru	65 do 105 g/m ²		
		Maksymalna pojemność papieru	Do 150 arkuszy zwykłego papieru o gramaturze 80 g/m ²		
Wyjście papieru	Taca wyjściowa wydrukiem do dołu		Do 50 arkuszy zwykłego papieru o gramaturze 80 g/m ² (dostarczanie wydrukiem w dół do tacy wyjściowej papieru wydrukiem w dół)		

Faks

Model	DCP-1610W(E)	DCP-1612W	MFC-1910W(E)
Szybkość modemu	—		14 400 b/s (z automatycznym obniżaniem)
Szerokość skanowania	—		Maks. 208 mm
Szerokość drukowania	—		Maks. 208 mm
Skala szarości	—		8 bitów/256 poziomów
Rozdzielczość	Pozioma	—	8 punktów/mm
	Pionowa	—	Standardowa instalacja: 3,85 linii/mm
		—	Duża: 7,7 linii/mm
		—	Foto: 7,7 linii/mm
—	—	Bardzo duża: 15,4 linii/mm	
Szybkie wybieranie	—		99 stacji
Automatyczne wybieranie ponowne	—		3 razy w odstępach co 5 minut
Pamięć transmisji	—		Maksymalnie 400 ¹ stron
Odbiór po wyczerpaniu papieru	—		Maksymalnie 400 ¹ stron

¹ „Strony” to „Karta Testu ITU-T nr 1” (typowy list firmowy, rozdzielczość standardowa, kod MMR). Specyfikacje i materiały drukowane podlegają zmianom bez uprzedniego powiadomienia.

Kopiowanie

Model	DCP-1610W(E)	DCP-1612W	MFC-1910W(E)
Szerokość kopii	Maks. 210 mm		
Większa liczba kopii	Układanie lub sortowanie do 99 stron		
Zmniejszenie/ powiększenie	Od 25 do 400% (co 1%)		
Rozdzielczość	Do 600 x 600 dpi		
Czas wykonania pierwszej kopii ¹	Mniej niż 16 sekund przy 23 °C / 230 V		

¹ Z trybu gotowości i przy standardowej tacy

Skaner

Model		DCP-1610W(E)	DCP-1612W	MFC-1910W(E)
Kolor		Tak		
Zgodny z TWAIN		Tak (Windows® XP / Windows Vista® / Windows® 7 / Windows® 8 / Windows® 8.1 / OS X v10.7.5, 10.8.x, 10.9.x ¹)		
Zgodny z WIA		Tak (Windows® XP / Windows Vista® / Windows® 7 / Windows® 8 / Windows® 8.1)		
Zgodny z ICA		Tak (OS X v10.7.5, 10.8.x, 10.9.x)		
Głębokość kolorów	Kolor	24-bitowe przetwarzanie koloru (wejście) 24-bitowe przetwarzanie koloru (wyjście)		
	Skala szarości	8-bitowe przetwarzanie koloru (wejście) 8-bitowe przetwarzanie koloru (wyjście)		
Rozdzielczość		Do 19 200 x 19 200 dpi (interpolowana) ²		
		Do 600 x 1 200 dpi (optyczna) ² (z szyby skanera)		
		—		Do 600 x 600 dpi (optyczna) ² (z podajnika ADF)
Szerokość skanowania		Maks. 210 mm		

¹ Najnowsze aktualizacje sterowników dla systemów OS X można znaleźć pod adresem <http://support.brother.com>

² Maksymalne skanowanie 1 200 x 1 200 dpi za pomocą sterownika WIA w systemie Windows® XP, Windows Vista®, Windows® 7, Windows® 8 i Windows® 8.1 (rozdzielczość do 19 200 x 19 200 dpi można wybrać za pomocą programu narzędziowego skanera)

Drukarka

Model		DCP-1610W(E)	DCP-1612W	MFC-1910W(E)
Rozdzielczość		Do 2 400 x 600 dpi (technologia HQ1200)		
Prędkość drukowania ¹		Do 20 stron/minutę (rozmiar A4) Do 21 stron/minutę (rozmiar LTR)		
Czas wykonania pierwszego wydruku ²		Mniej niż 10 sekund przy 23 °C / 230 V		

¹ Szybkość drukowania może się zmienić w zależności od typu drukowanego dokumentu.

² Z trybu gotowości i przy standardowej tacy

Sieć (LAN)

INFORMACJA

Aby uzyskać więcej informacji na temat specyfikacji sieci, patrz patrz Podręczniki oprogramowania i obsługi dla sieci.

Model		DCP-1610W(E)	DCP-1612W	MFC-1910W(E)
LAN		Urządzenie można podłączyć do sieci, aby korzystać z drukowania sieciowego, skanowania sieciowego, wysyłania faksu za pomocą komputera PC ¹ , odbierania za pomocą komputera PC (tylko system Windows®) ¹ i zdalnej konfiguracji ^{1 2} . W pakiecie znajduje się także oprogramowanie do zarządzania siecią Brother BRAdmin Light ^{3 4} .		
Protokoły	IPv4	ARP, RARP, BOOTP, DHCP, APIPA(Auto IP), rozpoznawanie nazw WINS/NetBIOS, DNS resolver, mDNS, obiekt odpowiadający LLMNR, LPR/LPD, konfigurowany protokół Raw/Port 9100, IPP, serwer FTP, SNMPv1/v2c, serwer HTTP, klient i serwer TFTP, klient SMTP, ICMP, usługi internetowe (drukowanie/skanowanie)		
	IPv6	NDP, RA, DNS Resolver, mDNS, obiekt odpowiadający LLMNR, LPR/LPD, konfigurowany protokół Raw / Port 9100, IPP, serwer FTP, SNMPv1/v2c, serwer HTTP, klient i serwer TFTP, klient SMTP, ICMPv6, usługi internetowe (drukowanie/skanowanie)		
Protokoły zabezpieczeń	Sieć bezprzewodowa	SMTP-AUTH		
Bezpieczeństwo sieci bezprzewodowej		WEP 64/128, WPA-PSK (TKIP/AES), WPA2-PSK (AES)		
Program narzędziowy konfiguracji sieci bezprzewodowej	AOSS™	Tak		
	WPS	Tak		

¹ Dla modeli MFC

² Patrz Podręczniki oprogramowania i obsługi dla sieci.

³ (Dla użytkowników systemu Windows®) Program Brother BRAdmin Light jest dostępny na płycie CD-ROM dostarczonej z urządzeniem.

(Dla użytkowników komputerów Macintosh) Program Brother BRAdmin Light można pobrać ze strony <http://support.brother.com>

⁴ (Dla użytkowników systemu Windows®) Jeśli wymagane jest bardziej zaawansowane zarządzanie drukarką, należy użyć najnowszej wersji programu narzędziowego Brother BRAdmin Professional, dostępnej na stronie

<http://support.brother.com>

A	
ADF (automatyczny podajnik dokumentów) używanie	56
Anulowanie rozsyłanie w toku	59
Apple Macintosh Patrz Podręczniki oprogramowania i obsługi dla sieci.	
Autom. wyłączenie	52
Automat zgłoszeniowy (TAD) łączenie	71
Automatyczne odbieranie faksu wykrywanie faksu	62
B	
Bezprzewodowa	108
C	
Ciężar	102, 108
ControlCenter2 (dla komputerów Macintosh) Patrz Podręczniki oprogramowania i obsługi dla sieci.	
Często zadawane pytania	i
Czyszczenie druć koronowy	93
jednostka bębna	93
skaner	92
D	
Dane techniczne	101
Dokument jak ładować	56
zacięcie	96
Druk dane techniczne	106, 112
jakość	91
rozdzielczość	106, 112
Drukowanie Patrz Podręczniki oprogramowania i obsługi dla sieci.	
F	
Faks, urządzenie wolnostojące odbieranie łatwe odbieranie	62
opóźnienie dzwonienia, ustawienie ...	61
wysyłanie rozsyłanie	59
Faks, wolnostojący odbieranie Tryb kontynuowania	53
wysyłanie	58
FAX (PC-FAX) Macintosh Patrz Podręczniki oprogramowania i obsługi dla sieci. Windows® odbieranie	65
wysyłanie	67
G	
Gniazda EXT TAD (automat zgłoszeniowy)	70
telefon zewnętrzny	72
J	
Jakość drukowanie	91
K	
Klucz WiFi	7, 8
Komunikaty o błędach na wyświetlaczu LCD	87
Konserwacja, rutynowa	100
Kopia Klawisz Kopia 2 w1 (ID)/Opcje kopii	8
Klawisz Opcje kopii	8
Kopia 2 w 1 (ID)	6
Książka adresowa	7

L

LCD (wyświetlacz ciekło krystaliczny)	6, 8, 9, 40
Linia telefoniczna	
połączenia	71
wielo-liniowa (PBX)	71
Lokalizacja centrów serwisowych	i

Ł

Łączenie	
zewnętrzny TAD (automat zgłoszeniowy)	70

M

Macintosh	
Patrz Podręczniki oprogramowania i obsługi dla sieci.	
Materiały eksploatacyjne	85

N

Nawiązywanie połączenia	
używanie klawisza wyszukiwania	64
Numery firmy Brother	i

O

Opcje	6
Opóźnienie dzwonienia, ustawienie	61

P

Papier	55
pojemność tacy	55
rozmiar	54
zacięcie	97
zalecany	55
PC-Faks	
Patrz Podręczniki oprogramowania i obsługi dla sieci.	
PC-Fax	65
Podłączanie	
telefon zewnętrzny	72
Połączenia sieciowe	108
Połączenia wielo-liniowe (PBX)	71

Pomoc

Komunikaty na wyświetlaczu LCD dla modeli DCP	40
Komunikaty na wyświetlaczu LCD dla modeli MFC	9
Tabela menu dla modeli DCP	41
Tabela menu dla modeli MFC	10
Programowanie urządzenia	9, 40
Przegląd panelu sterowania	6

R

Rejestracja produktu	i
Ręczne	
wybieranie	64
Rozdzielczość	
drukowanie	106, 112
faks	105, 111
kopiowanie	105, 111
skanowanie	106, 112
Rozsyłanie	59
anulowanie	59
Rozwiązywanie problemów	89
jakość drukowania	91
komunikaty o błędach i konserwacyjne na wyświetlaczu LCD	87
Telefon i faks	89
inne problemy	90
zacięcie dokumentu	96
zacięcie papieru	97

S

Sieć	
drukowanie	
Patrz Podręczniki oprogramowania i obsługi dla sieci.	
faksowanie	
Patrz Podręczniki oprogramowania i obsługi dla sieci.	
skanowanie	
Patrz Podręczniki oprogramowania i obsługi dla sieci.	
Sieć bezprzewodowa	
Patrz Podręczniki oprogramowania i obsługi dla sieci.	
Skanowanie	80
Patrz Podręczniki oprogramowania i obsługi dla sieci.	

Skanowanie dokumentu do komputera	80
Specyfikacje	
druk	106, 112
faks	105, 111
kopia	105, 111
nośnik drukowania	104, 110
ogólne	101
rozmiar dokumentu	104, 110
skanowanie	106, 112
Szyba skanera	
korzystanie	56
Szybkie wybieranie	
konfigurowanie	63
rozesyłanie	59
Szybkie wybieranie	
konfigurowanie	63
używanie	64
zmiana	63
używanie	64
zmiana	63

T

Tabela menu	
Modele DCP	41
Modele MFC	10
TAD (automat zgłoszeniowy), zewnętrzny	
łączenie	70, 71
nagrywanie OGM	71
Tekst, wprowadzanie	50
Telefon bezprzewodowy (firmy innej niż Brother)	72
Telefon zewnętrzny, podłączanie	72
Tryb faks/telefon	
czas dzwonka F/T (podwójny dzwonek)	61
odbieranie faksów	72
opóźnienie dzwonienia	61
Tryb faksu/telefonu	
wykrywanie faksu	62
Tryb głębokiego uśpienia	52
Tryb, wchodzenie	
faksowanie	58

U

Ustawienia tonera (tryb kontynuowania)	52
---	----

W

Windows®	
Patrz Podręczniki oprogramowania i obsługi dla sieci.	
Wybieranie	
ręczne	64
Szybkie wybieranie	64
Wymiary	102, 108

Z

Zdalna konfiguracja	
Patrz Podręczniki oprogramowania i obsługi dla sieci.	
Zespół bębna	85
czyszczenie	93

brother

**Zapraszamy na naszą stronę internetową
<http://www.brother.com>**

Urządzenia są dopuszczone do użytkowania wyłącznie w kraju zakupu. Lokalne przedstawicielstwa Brother lub ich dealerzy będą zajmować się pomocą i serwisem tylko w przypadku urządzeń zakupionych w ich krajach.



www.brotherearth.com