



Thinking of you
Electrolux



PERFECT
EDB16xx

BG БРОШУРА С ИНСТРУКЦИИ
CS PŘÍRUČKA K POUŽITÍ
DA VEJLEDNING
DE ANLEITUNG
EE KASUTUSJUHEND
EL ΒΙΒΛΙΟ ΟΔΗΓΙΕΣ
EN INSTRUCTION BOOK
ES LIBRO DE INSTRUCCIONES
FI OHJEKIRJA
FR MODE D'EMPLOI

HR KNJÍŽICA S UPUTAMA
HU HASZNÁLATI ÚTMUTATÓ
IT ISTRUZIONI
LT INSTRUKCIJŲ KNYGA
LV LIETOŠANAS INSTRUKCIJA
NL GEBRUIKSAANWIJZING
NO BRUKSANVISNING
PL INSTRUKCJA OBSŁUGI
PT MANUAL DE INSTRUÇÕES
RO MANUAL DE INSTRUCȚIUNI

RU ИНСТРУКЦИЯ
SK NÁVOD NA POUŽÍVANIE
SL NAVODILA
SR UPUTSTVO
SV BRUKSANVISNING
TR EL KİTABI
UA ПОСІБНИК КОРИСТУВАЧА

CONTENTS

БЪЛГАРСКИ	3	LATVIEŠU	39
ČEŠTINA	3	NEDERLANDS	39
DANSK	3	NORSK	51
DEUTSCH	3	POLSKI	51
EESTI	15	PORTUGUÊS	51
ΕΛΛΗΝΙΚΑ	15	ROMÂNĂ	51
ENGLISH	15	РУССКИЙ	63
ESPAÑOL	15	SLOVENČINA	63
SUOMI	27	SLOVENŠČINA	63
FRANÇAIS	27	СРПСКИ	63
HRVATSKI	27	SVENSKA	75
MAGYAR	27	TÝRKÇE	75
ITALIANO	39	УКРАЇНСЬКА	75
LIETUVIŠKAI	39		

WE'RE THINKING OF YOU

Thank you for purchasing an Electrolux appliance. You've chosen a product that brings with it decades of professional experience and innovation. Ingenious and stylish, it has been designed with you in mind. So whenever you use it, you can be safe in the knowledge that you'll get great results every time.

Welcome to Electrolux.

Visit our website to:



Get usage advice, brochures, trouble shooter, service information:
www.electrolux.com



Register your product for better service:
www.electrolux.com/productregistration



Buy Accessories and Consumables for your appliance:
www.electrolux.com/shop

CUSTOMER CARE AND SERVICE

When contacting Service, ensure that you have the following data available.
The information can be found on the rating plate. Model, PNC, Serial Number.



Warning / Caution-Safety information



General information and tips



Environmental information

Subject to change without notice.

BG

Преди да използвате уреда за първи път, прочетете внимателно тази инструкция за употреба.

- Този уред не е предназначен за употреба от лица (включително деца) с намалени физически, сетивни или умствени възможности, с недостатъчен опит и познания, освен ако не се наблюдават или са им дадени инструкции за употребата на уреда от лице, отговорно за тяхната безопасност.
- Децата трябва да се надзирават, за да се гарантира, че няма да си играят с уреда.
- Този уред трябва да се свързва само към източник на електрозахранване, чието напрежение и честота съответстват на спецификациите на табелката с данни!
- Ютията не трябва да се използва, ако е била изпусната, ако има видими признаци за повреда по нея, по шнура ѝ или ако тя тече.
- Уредът трябва да се включва само в заземен контакт. Ако е необходимо, може да се използва удължител, подходящ за 10 A.

- Ако уредът или захранващият кабел е повреден, той трябва да бъде сменен от производителя, негов сервизен агент или лице с аналогична квалификация, за да се избегне опасност.
- Ютията трябва да се използва и поставя на стабилна повърхност. Когато слагате ютията на поставката ѝ, винаги проверявайте дали повърхността, върху която стои поставката, е стабилна.
- Никога не оставяйте без наблюдение уреда, когато е включен към захранването.
- Уредът трябва да се изключва и щепселът да се изважда всеки път след употреба, преди да се извършва почистване и поддръжка.
- Щепселът трябва да се вади от контакта, преди резервоарът за вода да бъде пълнен с вода.
- Захранващият кабел не трябва да се допира до горещите части на уреда.
- Никога не потапяйте уреда във вода или други течности!

- Не надвишавайте максималния обем на запълване, посочен на уреда.
- Ако има ограничения, моля определете качеството / типа на водата, която може да се използва в уреда.
- Този уред е предназначен само за битова употреба. Производителят не поема никаква отговорност за възможни щети, причинени от неподходяща или неправилна употреба на уреда.

CS

Před prvním použitím přístroje si pečlivě přečtěte následující pokyny.

- Tento přístroj není určen k použití osobami (včetně dětí) se sníženými fyzickými, smyslovými či duševními schopnostmi nebo nedostatkem zkušeností a znalostí, pokud nejsou pod dohledem nebo jím osoba zodpovědná za jejich bezpečnost nepodalala instrukce k jeho používání.
- Děti by měly být pod dozorem, aby si s přístrojem nemohly hrát.
- Přístroj smí být připojen pouze k takovému zdroji napájení, jehož napětí a kmitočet odpovídají specifikacím uvedeným na typovém štítku!
- Žehlička se nemá používat, pokud došlo k jejímu pádu, vykazuje-li viditelné známky poškození, má-li poškozený síťový kabel nebo uniká-li z ní voda.
- Přístroj se smí připojovat pouze k uzemněné síťové zásuvce. V případě potřeby je možno použít prodlužovací kabel vhodný pro proud 10 A.
- Je-li přístroj nebo jeho napájecí kabel poškozen, musí jej vyměnit výrobce, jeho autorizovaný servisní zástupce

- nebo obdobně způsobilá osoba, aby se předešlo ohrožení.
- Žehlička se musí používat a odkládat na stabilním povrchu. Při ukládání žehličky do stojanu se ujistěte, že je stojan umístěn na stabilním povrchu.
- Nikdy nenechávejte přístroj bez dozoru, je-li připojen k elektrické síti.
- Po použití a před zahájením čištění nebo provádění údržby musí být přístroj vždy vypnut a zástrčka jeho napájecího kabelu musí být vytažena ze zásuvky.
- Před zahájením doplňování vody do zásobníku je nutno vytáhnout zástrčku napájecího kabelu ze síťové zásuvky.
- Síťový napájecí kabel nesmí přijít do styku s žádnými horkými součástmi přístroje.
- Přístroj nepoužívejte do vody nebo jakékoli jiné kapaliny.
- Nepřekračujte maximální objem naplnění, který je na přístroji vyznačen.
- Jsou-li stanovena omezení týkající se kvality / druhu vody, kterou se přístroj

- smí plnit, ověřte si, jakou vodu máte k dispozici.
- Tento přístroj je určen pouze pro domácí použití. Výrobce nemůže převzít jakoukoli odpovědnost za případné škody způsobené nevhodným nebo nesprávným používáním přístroje.

DA

Læs følgende vejledning omhyggeligt, før strygejernet anvendes første gang.

- Dette apparat er ikke beregnet til at blive brugt af personer (herunder børn), hvis fysiske, sansemæssige eller mentale evner er nedsat, eller personer uden den fornødne erfaring og viden, medmindre de er instrueret i sikker brug af apparatet eller er under opsyn af en person, der har ansvaret for dem.
- Børn skal holdes under opsyn for at sikre, at de ikke leger med apparatet.
- Apparatet må kun tilsluttes en stikkontakt med samme spænding og frekvens som de specifikationer, der er angivet på mærkepladen!
- Undgå at bruge strygejernet, hvis det er blevet tabt, hvis der er synlige tegn på beskadigelse af strygejernet eller dets ledning, eller hvis det er utæt.
- Apparatet må kun sættes i en stikkontakt med jordforbindelse. Der kan om nødvendigt anvendes en forlængerledning til 10 A.
- Hvis apparatet eller den medfølgende ledning beskadiges, skal producenten, en servicerepræsentant eller en

tilsvarende kvalificeret tekniker udskifte den af hensyn til sikkerheden.

- Anvend og placer kun strygejernet på et stabilt underlag. Når du placerer strygejernet i holderen, skal du sikre dig, at holderen er placeret på et stabilt underlag.
- Efterlad aldrig apparatet uden opsyn, mens stikket er sat i stikkontakten.
- Apparatet skal slukkes, og stikket skal tages ud af stikkontakten efter hver brug for rengøring og vedligeholdelse.
- Stikket skal fjernes fra stikkontakten, før vandbeholderen fyldes med vand.
- Netledningen må ikke komme i kontakt med apparatets varme dele.
- Nedsæk aldrig apparatet i vand eller andre væsker.
- Overskrid ikke det maksimale vandniveau, som er angivet på apparatet.
- Hvis der er begrænsninger, skal vandkvaliteten/vandtypen, der kan anvendes til apparatet, defineres.
- Dette apparat er kun beregnet til brug i private husholdninger. Producenten

påtager sig intet ansvar for eventuelle tab, der forårsages af forkert eller ukorrekt brug.

BG
CS
DA
DE

EE
EL
EN
ES

FI
FR
HR
HU

IT
LV
LT
NL

DE

Lesen Sie die nachfolgenden Anweisungen sorgfältig durch, bevor Sie das Bügeleisen zum ersten Mal in Betrieb nehmen.

- Personen (einschließlich Kindern) mit eingeschränkten körperlichen, sensorischen oder geistigen Fähigkeiten oder mit fehlender Erfahrung und Kenntnissen dürfen dieses Gerät nur unter Aufsicht oder nach Anleitung durch eine für ihre Sicherheit verantwortliche Person benutzen.
- Kinder müssen beaufsichtigt werden, um zu gewährleisten, dass diese mit dem Gerät nicht spielen.
- Das Gerät darf nur an Stromquellen angeschlossen werden, deren Spannung und Frequenz mit den Angaben auf dem Typenschild übereinstimmen!
- Das Bügeleisen darf nicht benutzt werden, wenn es heruntergefallen ist, wenn Schäden am Bügeleisen oder der Zuleitung sichtbar sind oder wenn es undicht ist.
- Das Gerät darf nur an eine geerdete Steckdose angeschlossen werden. Bei

Bedarf kann ein Verlängerungskabel verwendet werden, das mit 10 A belastbar ist.

- Ein beschädigtes Gerät oder Netzkabel muss vom Hersteller, von seinem Service-Vertreter oder einer entsprechend qualifizierten Person instandgesetzt werden, um Gefahren zu vermeiden
- Das Bügeleisen muss auf einer stabilen Fläche benutzt und abgestellt werden. Beim Abstellen des Bügeleisens mit seiner Abstellfläche darauf achten, dass es auf einer stabilen Oberfläche steht.
- Lassen Sie das Gerät niemals unbeaufsichtigt, wenn es an die Netzspannung angeschlossen ist.
- Nach der Benutzung sowie vor dem Reinigen und vor Wartungsarbeiten ist das Gerät auszuschalten und der Netzstecker zu ziehen.
- Der Stecker ist aus der Steckdose zu ziehen, bevor der Wasserbehälter mit Wasser gefüllt wird.

- Das Netzkabel darf nicht mit heißen Teilen des Geräts in Berührung kommen.
- Tauchen Sie das Gerät nicht in Wasser oder andere Flüssigkeit.
- Überschreiten Sie die am Gerät angezeigte maximale Füllmenge nicht.
- Das Gerät ist nur für den Gebrauch im Haushalt bestimmt. Der Hersteller übernimmt keine Haftung für mögliche Schäden, die durch unsachgemäße oder fehlerhafte Benutzung verursacht wurden.

NO
PL
PT
RO

RU
SK
SL
SR

SV
TR
UA

Таблица за гладене / Tabulka nastavení a způsobů žehlení

BG

Тъкан	Настройка на температурата	Препоръки за гладене
Акрилна материя	●	Сухо гладене от опаката страна.
Найлон и полиестер	●	Гладене от опаката страна при постоянно овлажняване или овлажняване с пръскане.
Коприна	●●	Гладене от опаката страна. Използвайте кърпа за гладене, за да запазите блясъка на коприната.
Вълна и вълнени тъкани	●●	Парно гладене от опаката страна или гладене с кърпа.
Памук	●●	Сухо гладене от опаката страна при постоянно овлажняване или овлажняване с пръскане. Използвайте от средна до силна пара.
Лен	●●● на "макс."	Гладене от опаката страна или гладене с кърпа с цел запазване на блясъка, особено при тъмните цветове. Сухо гладене при постоянно овлажняване или овлажняване с пръскане. Използвайте от средна до силна пара.
Различната скорост на гладене и влажност на тъканите може да доведе до това, оптималната настройка да се различава от препоръчаната в таблицата!		

CS

Tkanina	Nastavení teploty	Doporučený způsob žehlení
Akryl	●	Suché žehlení z rubové strany.
Nylon a polyester	●	Žehlení z rubové strany se zvlhčováním mírným napařováním nebo kropením.
Hedvábí	●●	Žehlení z rubové strany. Použijte pomocnou žehlicí tkaninu, abyste zabránili vzniku lesklých míst.
Vlněné a směsné vlněné tkaniny	●●	Žehlení s napařováním z rubové strany nebo za použití pomocné žehlicí tkaniny.
Bavlna	●●	Suché žehlení se zvlhčováním mírným napařováním nebo kropením. Použijte střední až velké množství páry.
Lněné tkaniny	●●● až „max“	Žehlení z rubové strany nebo za použití pomocné žehlicí tkaniny, aby se zabránilo vzniku lesklých míst, zejména u tmavých barev. Suché žehlení se zvlhčováním mírným napařováním nebo kropením. Použijte střední až velké množství páry.
Měníci se rychlost žehlení a vlhkost tkaniny by mohla způsobit, že se optimální nastavení bude lišit od nastavení doporučeného v tabulce!		

Strygetabel / Bügeltabelle

DA

Tekstil	Temperaturindstilling	Strygeanbefaling
Akryl	●	Tørstrygning på vrangsiden.
Nylon og polyester	●	Strygning på vrangsiden, mens tekstilet stadig er fugtigt, eller brug spray til at fugtiggøre.
Silke	●●	Strygning på vrangsiden. Brug et strygeklæde for at undgå strygemærker.
Uld og uldblandinger	●●	Dampstrygning på vrangsiden, eller brug strygeklæde.
Bomuld	●●	Tørstrygning, mens stoffet stadig er fugtigt, eller brug spray til at fugtiggøre. Brug damp, medium til høj.
Lærred	●●● til "maks."	Strygning på vrangsiden, eller brug strygeklæde for at undgå strygemærker, især ved mørke farver. Tørstrygning, mens stoffet stadig er fugtigt, eller brug spray til at fugtiggøre. Brug damp, medium til høj.
Forskellige strygehastigheder og strygetøjets fugtindhold kan betyde, at den optimale indstilling er forskellig fra den, der anbefales i tabellen!		

BG
CS
DA
DE

EE
EL
EN
ES

FI
FR
HR
HU

IT
LV
LT
NL

DE

Gewebe	Temperatureinstellung	Bügelempfehlung
Acryl	●	Trocken von links bügeln.
Nylon und Polyester	●	Bügeln von links in feuchtem Zustand bzw. mit Sprühfunktion befeuchten.
Seide	●●	Von links bügeln. Bügeltuch zum Verhindern von Glanzstellen verwenden.
Wolle und Wollmischgewebe	●●	Dampfbügeln von links oder Bügeltuch verwenden.
Baumwolle	●●	Trocken bügeln von links in feuchtem Zustand bzw. mit Sprühfunktion befeuchten. Mittlere bis hohe Dampfeinstellung verwenden.
Leinen	●●● auf „max“	Von links bügeln oder Bügeltuch zum Verhindern von Glanzstellen verwenden, v.a. bei dunklen Farben. Trocken bügeln von links in feuchtem Zustand bzw. mit Sprühfunktion befeuchten. Mittlere bis hohe Dampfeinstellung verwenden.
Durch unterschiedliche Bügelgeschwindigkeit und Gewebefeuchtigkeit kann die optimale Einstellung von den Empfehlungen der Tabelle abweichen.		

NO
PL
PT
RO

RU
SK
SL
SR

SV
TR
UA

Първи стъпки / Začínáme
Sådan kommer du i gang / Erste Schritte



BG

1. Преди първа употреба. Свалете всички лепнещи остатъци и леко потъркайте с навлажнена кърпа. Изплакнете резервоара за вода, за да отстраните чуждите частици. Когато уредът бъде включен за пръв път, могат да се появят временни изпарения/миризми.

CS

1. Před prvním použitím. Z žehlicí plochy odstraňte všechny zbytky samolepicí fólie a poté plochu zlehka přetřete navlhčenou tkaninou. Vypláchněte zásobník na vodu, aby se z něho odstranily cizí částice. Při prvním zapnutí může dojít k dočasnému vzniku výparů / zápachu.

DA

1. Før ibrugtagning. Fjern alle klæbende rester, og gnid forsigtigt med en fugtig klud. Skyl vandbeholderen for at fjerne fremmedlegemer. Når apparatet tændes første gang, kan der opstå midlertidige dampe/lugte.

DE

1. Vor der ersten Benutzung. Entfernen Sie ggf. Reste von Klebebändern und reiben Sie das Gerät vorsichtig mit einem angefeuchteten Tuch ab. Spülen Sie den Wassertank, um Fremdkörper zu entfernen. Beim erstmaligen Einschalten können vorübergehend Dämpfe/Gerüche auftreten.



2. Пълнене с вода на парната ютия.

Проверете дали щепселът е изваден от контакта. Завъртете превключвателя на парата до настройка „Сухо“ и отворете капака на отвора. Като използвате предоставената чаша, налейте вода до максималното ниво. Затворете капака.

2. Naplnění napařovací žehličky vodou.

Ujistěte se, že je zástrčka vytažena ze síťové zásuvky. Otočte regulátor napařování do polohy pro suché žehlení a otevřete kryt plnicího otvoru. Za použití dodané odměry nalévejte vodu až do dosažení maximální hladiny. Zavřete kryt.

2. Påfyldning af vand.

Sørg for, at stikket er fjernet fra stikkontakten. Drej dampvælgeren over på indstillingen Tør, og åbn påfyldningsåbningens låg. Brug det medfølgende målebæger, og hæld vand op til det maksimale niveau. Luk låget.

2. Füllen des Dampfbüglers mit Wasser. Vergewissern Sie sich, dass der Netzstecker gezogen ist. Schalten Sie den Dampfwahlwechsler auf Trocken und öffnen Sie die Einfüllabdeckung. Füllen Sie das Bügeleisen mit dem mitgelieferten Becher bis zur Markierung „MAX“ auf. Schließen Sie die Abdeckung.



3. Пъхнете щепсела в контакта.

Индикаторната лампичка за захранване се включва. Задайте температурата като завъртите превключвателя до подходящия избор. Гладенето с пара е възможно само при избиране на най-висока температура.

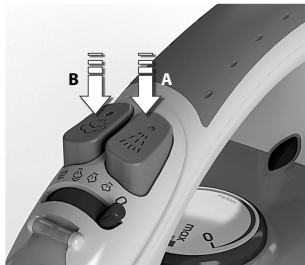
3. Připojte zástrčku napájecího kabelu k síťové zásuvce.

Rozsvítí se světelný indikátor napájení. Otočením voliče teploty do odpovídající polohy nastavte požadovanou teplotu. Po zhasnutí světelného indikátoru je žehlička připravena k použití. Parní žehlení je možné pouze s nejvyššími nastavenými teplotami.

3. Sæt netledningen i en stikkontakt.

Strømindikatoren tænder. Indstil temperaturen ved at dreje temperaturvælgeren til den rette temperatur. Når indikatoren slukker, er strygejernet klar til at blive brugt. Strygning med damp er kun mulig, når højeste temperatur er valgt.

3. Schließen Sie das Netzkabel an eine Netzsteckdose an. Die Netzspannungsanzeige leuchtet. Stellen Sie die gewünschte Temperatur durch Drehen des Temperaturwählers ein. Wenn die Anzeige erlischt, ist das Bügeleisen betriebsbereit. Nur bei höchster Temperaturwahl ist Bügeln mit Dampf möglich.

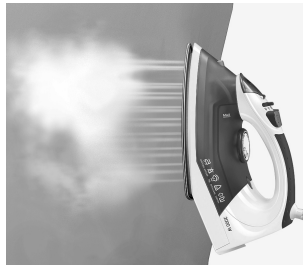


4. Използване на функцията пръскане с мъгла и парен удар. Проверете дали резервоарът за вода е пълен поне на 1/4. Използвайте пръскането с мъгла за предварително овлажняване на тъканите като натискате бутона за пръскане няколко пъти, за да излезе фина мъгла (A). За да използвате функцията на парния удар, проверете дали резервоарът е пълен поне на 1/2. Натиснете бутона за парен удар няколко пъти, за да задействате помпата (B).

4. Použití funkcí vlhčení kroupním a napařováním. Ujistěte se, že je zásobník na vodu naplněn alespoň z jedné čtvrtiny. Chcete-li k předběžnému zvlhčení tkaniny použít funkci kroupení, stiskněte opakovaně tlačítko kroupení, čímž se uvolní jemná vodní mlha (A). Chcete-li použít funkci napařování, ujistěte se, že je zásobník na vodu naplněn alespoň z poloviny. Několikrát stisknutím tlačítka napařování naplníte čerpadlo (B).

4. Brug af sprayforstøver og superdamp. Sørg for, at vandbeholderen er mindst 1/4 fuld. Brug sprayforstøveren til at fordampe stoffet ved at trykke på sprayknappen flere gange for at udløse en fin dis (A). Sørg for, at beholderen er mindst 1/2 fuld for at bruge superdampfunktionen. Tryk på superdampknappen flere gange for at spæde pumpen op (B).

4. Verwenden der Sprühnebel- und Dampfstoßfunktion. Vergewissern Sie sich, dass der Wassertank mindestens 1/4 gefüllt ist. Verwenden Sie den Sprühnebel zum Vorbefeuchten von Gewebe, indem Sie die Taste mehrmals betätigen, um feinen Nebel zu erzeugen.(A). Zur Verwendung der Dampfstoßfunktion muss der Tank mindestens 1/2 gefüllt sein. Drücken Sie die Dampfstoßtaste mehrmals, um die Pumpe zu betätigen (B).



5. Парно гладене на окачени предмети. Функцията на вертикален парен удар е идеална за парно гладене на завеси, костюми и деликатни тъкани. Окачете въпросния предмет на закачалка, задръжте ютията на разстояние 10–20 см и натиснете бутона за парен удар.

5. Napařování visících předmětů. Funkce svislého napařování je ideální pro zvlhčování závěsů, obleků a výrobků z jemné tkaniny. Zavěste předmět na věšák, podržte žehličku ve vzdálenosti 10 – 20 cm od něho a stiskněte tlačítko napařování.

5. Dampbehandling af tøj på bøjle. Lodret superdampfunktion er ideel til dampbehandling af gardiner, jakkesæt og sarte stoffer. Hæng tøjet på en bøjle, hold strygejern 10-20 cm fra tøjet, og tryk på superdampknappen.

5. Bedampfen hängender Textilien. Die Vertikal-Dampfstoßfunktion eignet sich ideal zum Bedampfen von Vorhängen, Anzügen/Kostümen und empfindlichen Geweben. Hängen Sie das Wäschestück auf einen Kleiderbügel, halten Sie das Bügeleisen im Abstand von 10-20 cm und drücken Sie die Dampfstoßtaste.

BG
CS
DA
DE

EE
EL
EN
ES

FI
FR
HR
HU

IT
LV
LT
NL

NO
PL
PT
RO

RU
SK
SL
SR

SV
TR
UA



Почистване (не използвайте никакви препарати) / Čištění (nepoužívejte žádný čisticí přípravek)
Rengøring (brug ikke rengøringsmiddel) / Reinigen (keine Reinigungsmittel verwenden)



BG

- 1. Винаги поставяйте ютията върху петата ѝ, когато не я ползвате.**
За да почистите външните повърхности, използвайте влажна мека кърпа и подсушавайте. Не използвайте никакви химически разтворители, защото те ще повредят повърхността.

CS

- 1. Žehličku odkládejte vždy tak, aby byla postavena na odkládací patce.**
K čištění vnějších povrchů používejte vlhkou měkkou tkaninu. Očištění povrchy vždy vytřete dosucha. Nepoužívejte žádná chemická rozpouštědla, protože tato by způsobila poškození povrchu.

DA

- 1. Opbevar altid strygejernet på hælen.**
Rengør apparatets ydre med en fugtig blød klud, og tør den af. Brug ikke kemiske opløsninger, da de vil beskadige overfladen.

DE

- 1. Lagern Sie das Bügeleisen immer auf seiner Abstellfläche.**
Verwenden Sie zum Reinigen der Außenflächen ein weiches feuchtes Tuch und wischen Sie anschließend trocken. Verwenden Sie keine chemischen Lösungsmittel, da diese die Oberfläche schädigen.



2. Функция за самопочистване.

Задръжте ютията над мивката. Напълнете с вода. Загрейте ютията. Поставете бутона за парата на положение за самопочистване, задръжте за 5 секунди, докато водата се изпразва през отворите за парата. Отпуснете бутона, за да спрете функцията на самопочистването.

2. Funkce samočinného čištění.

Naplňte vodu. Nahřejte žehličku a potom ji odpojte od elektřiny. Podržte žehličku nad dřezem. Posuňte ovladač páry do polohy pro samočištění, vydržte 1 minutu nebo dokud není zásobník vody prázdný. Uvolněte ovladač k ukončení funkce samočištění.

2. Selvrensningfunktion.

Påfyld vand. Sæt strygejern til opvarming og sluk for det. Hold strygejernet over håndvasken. Indstil knappen fra damp til selvrens position og hold den i ca. 1 min. Eller indtil vandbeholderen er tom. Slip knappen for at stoppe selvrensningfunktion.

2. Selbstreinigungs- und Entkalkungsfunktion.

Mit Wasser auffüllen. Bügeleisen aufheizen lassen und Stecker ziehen. Bügeleisen über Abwaschbecken halten. Dampfkopf auf Selbstreinigung stellen, für eine Minute gedrückt halten oder bis der Wassertank leer ist. Druckknopf loslassen, um Selbstreinigungsfunktion zu beenden.



3. Почистване на гладещата плоча.

Не използвайте триещи средства за гладещата плоча, защото те ще повредят повърхността. За да отстраните нагара, гладете влажен парцал, докато ютията още е гореща. За почистване на ютия с INOX основа/неръждаема стомана/, просто почистете с влажна мека кърпа и след това подсушете.

- 3. Čištění žehlicí plochy.** K čištění žehlicí plochy nepoužívejte drátěny nebo abrazivní či agresivní čisticí prostředky, protože by mohly způsobit poškození jejího povrchu. Je-li třeba odstranit přichycené spálené zbytky, přejíždějte žehličkou, která je ještě horká, po vlhké tkanině. Čištění INOX žehlicí plochy (nerezová ocel), jednoduše proveďte otřením měkkým vlhkým hadříkem a následně otřením do sucha.

- 3. Rengøring af strygesålen.** Brug ikke skuresvamp eller skrappere rengøringsmidler på strygesålen, da de kan beskadige overfladen. Fjern brændte rester ved at stryge en fugtig klud, mens strygejernet stadig er varmt. For at rengøre strygesålen - aftørres med blød klud.

- 3. Reinigen der Bügelsohle.** Behandeln Sie die Bügelsohle nicht mit Scheuerschwämmen oder scharfen Reinigungsmitteln, da diese die Oberfläche beschädigen. Eingebrennte Rückstände entfernen Sie durch Bügeln über ein feuchtes Tuch, während das Bügeleisen noch heiß ist. Bügelsohle mit einem weichen, feuchten Tuch reinigen und anschließend trocknen.

Изхвърляне / Likvidace Bortskaffelse / Entsorgung

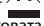
BG

Изхвърляне Опаковъчни материали

Опаковъчните материали опазват околната среда и могат да се рециклират. Пластмасовите компоненти са обозначени с маркировка напр. >PE<, >PS< и т. н. Изхвърлете опаковъчните материали в подходящи контейнери за битови отпадъци.

Стар уред



Символът  върху продукта или върху неговата опаковка показва, че този продукт не трябва да се третира като домашните отпадъци. Вместо това, той трябва да бъде отнесен в подходящия пункт за рециклиране на електрическо и електронно оборудване. Чрез осигуряване на правилното изхвърляне на този продукт вие допринасяте за

предотвратяване на потенциални негативни последици за околната среда и човешкото здраве, които в противен случай могат да бъдат причинени от неправилно изхвърляне на този продукт. За по-подробна информация относно рециклирането на този продукт, обърнете се към местната градска управа, службата по извозване на домакински отпадъци или магазина, от който сте закупили продукта.

BG
CS
DA
DE

EE
EL
EN
ES


CS

Likvidace Obalové materiály

Obalové materiály jsou ekologické a lze je recyklovat. Plastové komponenty jsou označeny např. >PE<, >PS< atd. Obalové materiály zlikvidujte v souladu s místními předpisy pro sběr tříděného komunálního odpadu.

Starý přístroj



Symbol  na výrobku nebo na obalu znamená, že s tímto výrobkem nelze nakládat jako s běžným domácím odpadem. Namísto toho se musí předat do příslušného sběrného místa pro recyklaci elektrických a elektronických zařízení. Zajištěním správné likvidace tohoto výrobku pomůžete zabránit případným nepříznivým důsledkům pro životní prostředí a lidské zdraví, které

by mohly být způsobeny nevhodným zpracováním odpadu z tohoto výrobku. Podrobnější informace o recyklaci tohoto výrobku vám poskytnou místní úřady, místní zpracovatelé domovních odpadů nebo obchod, kde jste výrobek zakoupili.

FI
FR
HR
HU

IT
LV
LT
NL


DA

Bortskaffelse Emballage

Emballagen er miljøvenlig og kan genbruges. Plastikkomponenter er markeret med f.eks. >PE<, >PS< osv. Bortskaf emballagen på en kommunal genbrugsstation i de relevante containere.

Gamle apparater



Symbolet  på produktet eller dets emballage viser, at produktet ikke må håndteres som husholdningsaffald. Det skal i stedet afleveres på genbrugsstationen, der sørger for genbrug og genindvinding af elektrisk og elektronisk udstyr. Ved at sikre at dette apparat bortskaffes korrekt, medvirker du til at forhindre de potentielle negative

konsekvenser for miljøet og menneskers sundhed, som ellers kan være resultatet af forkert affaldshåndtering af dette apparat. Du kan få flere oplysninger om genbrug af dette apparat hos teknisk forvaltning i din kommune, på genbrugsstationen eller det sted, hvor du købte apparatet.

NO
PL
PT
RO

RU
SK
SL
SR

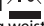
DE

Entsorgung Verpackungsmaterialien

Die Verpackungsmaterialien sind umweltfreundlich und wiederverwertbar. Die Kunststoffteile tragen Kennzeichnungen, z.B. >PE<, >PS< usw. Entsorgen Sie die Verpackungsmaterialien entsprechend ihrer Kennzeichnung bei den kommunalen Entsorgungsstellen in den dafür vorgesehenen Sammelbehältern.

Altgerät



Das Symbol  an Produkt oder Verpackung weist darauf hin, dass das Produkt nicht mit dem normalen Hausmüll entsorgt werden darf. Es muss stattdessen bei der entsprechenden Sammelstelle für Recycling von Elektro- und Elektronikschrott abgegeben werden. Durch die ordnungsgemäße Entsorgung des Produkts können

negative Folgen für Umwelt und Gesundheit vermieden werden. Detaillierte Informationen zum Recyceln des Produkts bieten die Gemeinde, die Müllentsorgung oder der Händler, bei dem das Produkt gekauft wurde.

SV
TR
UA

Отстраняване на неизправности / Odstraňování závad

BG

Проблем	Възможна причина	Решение
Гладещата плоча не загрева, въпреки че ютията е включена.	Проблем в свързването	Проверете захранващия кабел, щепсела и контакта.
	Управлението на температурата е в положение МИН.	Изберете подходящата температура.
Ютията не прави пара.	В резервоара няма достатъчно вода.	Напълнете резервоара (вж. "Първи стъпки", №2).
	Управлението на парата е поставено в положение между минимална пара и максимална пара (вж. "Таблица за гладене").	Задайте управлението на парата в положение между минимална пара и максимална пара (вж. "Таблица за гладене").
	Избраната температура е по-ниска от тази, която е определена за използването на пара.	Изберете температура до ●●●.
Функцията за пръскане не работи.	В резервоара няма достатъчно вода.	Напълнете резервоара (вж. "Първи стъпки", №2).
Функцията парен удар и вертикален парен удар на работи.	Функцията парен удар е използвана много често за кратък период от време.	Поставете ютията хоризонтално и изчакайте, преди да използвате функцията парен удар.
	Ютията не е достатъчно гореща.	Задайте подходяща температура за парно гладене (до ●●). Поставете ютията във вертикално положение и изчакайте, докато индикаторната лампичка за температурата се изключи.
Ютията изпуска вода.	Температурата е твърде ниска за да произведе пара.	Превключвателят на температурата трябва да бъде на позиция "0" докато ютията е гореща.

CS

Problém	Možná příčina	Řešení
Žehliční plocha zůstává studená, i když je žehlička zapnuta.	Problém s připojením	Zkontrolujte síťový napájecí kabel, zástrčku a síťovou zásuvku.
	Regulátor teploty je nastaven v poloze MIN.	Zvolte odpovídající teplotu.
Žehlička nevytváří páru.	Nedostatečné množství vody v zásobníku.	Naplňte zásobník vodou (viz „Začínáme“, bod 2).
	Regulátor páry je nastaven v poloze pro žehlení bez napařování.	Nastavte regulátor páry do polohy mezi minimálním a maximálním množstvím páry (viz „Tabulka nastavení a způsobů žehlení“).
	Zvolená teplota je nižší než teplota specifikovaná pro žehlení s napařováním.	Zvolte vyšší teplotu, do ●●●.
Nelze použít funkci kropení.	Nedostatečné množství vody v zásobníku.	Naplňte zásobník vodou (viz „Začínáme“, bod 2).
Nelze použít funkci napařování a svislého napařování.	Funkce napařování byla používána velmi často během krátké doby.	Umístěte žehličku do vodorovné polohy a počkejte, než bude opět připravena k použití s funkcí napařování.
	Žehlička není dostatečně horká.	Nastavte vhodnou teplotu pro žehlení s napařováním (do ●●). Umístěte žehličku do svislé polohy a počkejte, dokud nezhasne světelný indikátor.
Voda z žehličky protéká.	Teplota je pro tvorbu páry příliš nízká.	Ovladač páry musí být nastaven do pozice "0", dokud není žehlička horká.

Fejlfinding / Fehlersuche

DA

Problem	Mulig årsag	Løsning
Strygesålen bliver ikke varm, selvom strygejernet er tændt.	Tilslutningsproblem	Kontrollér netledning, stik og stikkontakt.
	Temperaturkontrollen er i MIN-position.	Vælg den rette temperatur.
Strygejernet producerer ikke damp.	Der er ikke nok vand i beholderen.	Fyld vandbeholderen (se "Sådan kommer du i gang", nr. 2).
	Kontrolknappen til dampfunktionen står i en position uden damp.	Indstil kontrolknappen til dampfunktion mellem positionerne med minimum damp og maksimal damp (se "Strygetabel").
	Den valgte temperatur er lavere end den, der er angivet til at bruge med damp.	Vælg en temperature på op til ●●●.
Sprayfunktionen virker ikke.	Der er ikke nok vand i beholderen.	Fyld vandbeholderen (se "Sådan kommer du i gang", nr. 2).
Funktionerne for superdamp og lodret superdamp virker ikke.	Superdampfunktionen blev brugt ofte inden for en kort periode.	Sæt strygejernet i lodret position, og vent, før superdampfunktionen anvendes.
	Strygejernet er ikke varmt nok.	Juster den rette temperatur til dampstrygning (op til ●●). Sæt strygejernet i lodret position, og vent, til temperaturindikatoren slukker.
Hvis der løber vand ud af strygejernet.	Temperaturen er sat for lavt til at producere damp.	Dampknappen skal stå på position "0" indtil strygejernet er varmt.

BG
CS
DA
DE

EE
EL
EN
ES

FI
FR
HR
HU

IT
LV
LT
NL

DE

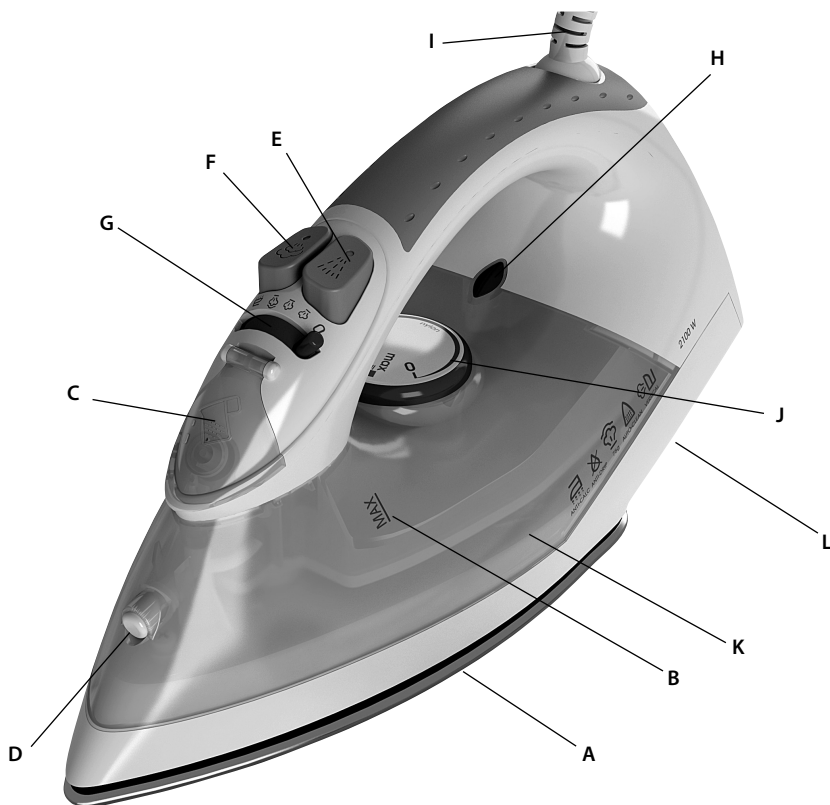
Problem	Mögliche Ursache	Lösung
Bügelsohle wird trotz eingeschaltetem Bügeleisen nicht heiß.	Verbindungsproblem	Überprüfen Sie das Netzkabel, den Stecker und die Steckdose.
	Temperaturregelung befindet sich in Stellung MIN	Wählen Sie die geeignete Temperatur.
Bügeleisen erzeugt keinen Dampf.	Nicht genügend Wasser im Tank.	Füllen Sie den Wassertank (Siehe „Erste Schritte“, Nr. 2).
	Dampfregler ist nicht auf Dampferzeugung eingestellt.	Stellen Sie den Dampfregler zwischen minimale und maximale Dampferzeugung (siehe „Bügeltabelle“).
	Ausgewählte Temperatur ist niedriger als die für die Dampffunktion erforderliche Einstellung.	Wählen Sie eine Temperatur bis zu ●●●.
Sprühfunktion arbeitet nicht.	Nicht genügend Wasser im Tank.	Füllen Sie den Wassertank (Siehe „Erste Schritte“, Nr. 2).
Dampfstoß und Vertikaldampfstoß funktionieren nicht.	Dampfstoßfunktion wurde sehr häufig innerhalb kurzer Zeit verwendet.	Stellen Sie das Bügeleisen waagrecht und warten Sie, bevor Sie die Dampfstoßfunktion verwenden.
	Bügeleisen ist nicht heiß genug.	Stellen Sie die richtige Temperatur für Dampfbügeln ein (bis zu ●●). Stellen Sie das Bügeleisen senkrecht und warten Sie, bis die Temperaturanzeige erlischt.
Das Bügeleisen ist undicht.	Die Temperatureinstellung ist zu niedrig, um Dampf zu erzeugen.	Der Dampfregler muss auf „0“ stehen, bis das Bügeleisen heiß ist.

NO
PL
PT
RO

RU
SK
SL
SR

SV
TR
UA



**EE**

Koostisosad

- A. Tald
- B. Maksimaalse veetaseme näidik
- C. Kaanega täiteava
- D. Piserdusotsak
- E. Piserdusnupp
- F. Aurunoo nupp
- G. Aururegulaator/ isepuhastuv
- H. Toite märgutuli
- I. Toitejuhe
- J. Temperatuuriregulaator
- K. Veenõu
- L. Juhtmehoidik

EL

Εξαρτήματα

- A. Πλάκα
- B. Ένδειξη μέγιστης στάθμης νερού
- C. Στόμιο πλήρωσης με καπάκι
- D. Ακροφύσιο ψεκασμού
- E. Κουμπί ψεκασμού
- F. Κουμπί πίδακα ατμού
- G. Επιλογέας ατμού/ Αυτοκαθαρισμός
- H. Ενδεικτική λυχνία λειτουργίας
- I. Καλώδιο ρεύματος
- J. Επιλογέας θερμοκρασίας
- K. Δοχείο νερού
- L. Υποδοχή τύλιξης καλωδίου

EN

Components

- A. Soleplate
- B. Maximum water level indicator
- C. Filling aperture with cover
- D. Spray nozzle
- E. Spray button
- F. Steam jet button
- G. Steam selector/Self-cleaning
- H. Power indicator light
- I. Mains cable
- J. Temperature selector
- K. Water tank
- L. Cable wrap facility

ES

Componentes

- A. Suela
- B. Indicador de nivel máximo de agua
- C. Orificio de llenado con tapa
- D. Pulverizador
- E. Botón de pulverización
- F. Botón de chorro de vapor
- G. Selector de vapor/ autolimpiante
- H. Indicador luminoso de encendido
- I. Cable de alimentación
- J. Selector de temperatura
- K. Depósito de agua
- L. Enrollador de cable

BG
CS
DA
DE**EE**
EL
EN
ESFI
FR
HR
HUIT
LV
LT
NLNO
PL
PT
RORU
SK
SL
SRSV
TR
UA

EE

Enne seadme esmakordset kasutamist lugege allolev kasutusjuhend hoolikalt läbi!

- Seade ei ole mõeldud kasutamiseks vähenenud füüsiliste, sensoorsete või vaimsete võimetega inimestele (sh lastele) või isikutele, kellel puuduvad kogemused ja teadmised seadme kasutamiseks, välja arvatud juhul, kui seadet kasutatakse järelevaataja juuresolekul või kui inimest on seadme kasutamise osas juhendatud.
- Tagage, et lapsed ei mängi seadmega.
- Seadme võite ühendada ainult sellise elektrivõrguga, mille pinge ja sagedus vastavad nimiaandmete sildil toodud andmetele!
- Triikrauda ei tohi kasutada, kui see on maha kukkunud, kui sel on nähtavad kahjustused raual või juhtmel või kui see lekib.
- Seadme võib ühendada ainult maandatud seinakontakti. Vajaduse korral võib kasutada sobivat 10 A pikendusjuhet.

- Vigastatud seadme või toitejuhtme korral laske see ohu vältimiseks välja vahetada tootjal, tootja volitatud teeninduses või sarnase väljaõppega isikul.
- Triikrauda tuleb kasutada ja toetada kindlal pinnal. Kui asetate triikrauda kannale, veenduge, et kand oleks pandud kindlale pinnale.
- Elektrivõrku ühendatud triikrauda ei tohi kunagi järelvalveta jätta.
- Enne kõiki puhastus- ja hooldustöid ning iga kord pärast kasutamist tuleb seade välja lülitada ja toitepistik seinakontaktist välja võtta.
- Enne veepaagi veega täitmist tuleb pistik seinakontaktist eemaldada.
- Toitejuhe ei tohi minna vastu seadme kuumi pindu.
- Ärge pange seadet vette ega mis tahes muusse vedelikku!
- Ärge ületage seadmel näidatud veepaagi maksimaalset mahtuvust.
- Piirangute puhul määrake vee kvaliteet/tüüp, mida tohib seadmega kasutada.

- Seade on ette nähtud üksnes koduseks kasutamiseks. Tootja ei vastuta valesst või mittesihtpärasesest kasutamisest tingitud võimalike kahjustuste eest.

EL

Διαβάστε προσεκτικά τις παρακάτω οδηγίες πριν χρησιμοποιήσετε για πρώτη φορά τη μηχανή.

- Αυτή η συσκευή δεν προορίζεται για χρήση από άτομα (συμπεριλαμβανομένων και παιδιών) με μειωμένες σωματικές, αισθητηριακές ή πνευματικές ικανότητες ή με έλλειψη εμπειρίας και γνώσης, εκτός αν υπάρχει επίβλεψη ή έχουν δοθεί οδηγίες σχετικά με τη χρήση της συσκευής από άτομο υπεύθυνο για την ασφάλειά τους.
- Πρέπει να επιβλέπεται τα μικρά παιδιά, για να βεβαιωθείτε ότι δεν παίζουν με τη συσκευή.
- Η συσκευή πρέπει να συνδεθεί μόνο σε παροχή ρεύματος του οποίου η τάση και η συχνότητα συμμορφώνονται με τις προδιαγραφές που αναγράφονται στην πλακέτα με τα χαρακτηριστικά της συσκευής!
- Το σίδερο δεν πρέπει να χρησιμοποιηθεί αν έχει πέσει κάτω και αν υπάρχουν εμφανή σημάδια ζημίας στο σίδερο ή το καλώδιό του ή εάν υπάρχει διαρροή.

- Η συσκευή πρέπει να συνδέεται μόνο σε γειωμένη πρίζα. Αν χρειαστεί, μπορεί να χρησιμοποιηθεί καλώδιο προέκτασης κατάλληλο για 10 A.
- Εάν υπάρχει βλάβη στη συσκευή ή στο καλώδιο τροφοδοσίας, πρέπει να αντικατασταθεί από τον κατασκευαστή, τον αντιπρόσωπο σέρβις ή από άλλο εξειδικευμένο άτομο για την αποφυγή κινδύνου.
- Το σίδερο πρέπει να χρησιμοποιείται και να στηρίζεται σε σταθερή επιφάνεια. Όταν τοποθετείτε το σίδερο στη βάση του, βεβαιωθείτε ότι η επιφάνεια στην οποία ακουμπάει η βάση είναι σταθερή.
- Ποτέ μην αφήνετε τη συσκευή χωρίς επίβλεψη όταν είναι συνδεδεμένη στην παροχή ρεύματος.
- Απενεργοποιείτε τη συσκευή και αποσυνδέετε το καλώδιο ρεύματος από την πρίζα κάθε φορά μετά τη χρήση, πριν τον καθαρισμό και πριν τη συντήρηση.

- Το φιλτράρισμα πρέπει να αφαιρείται από την πρίζα πριν από την πλήρωση του δοχείου νερού με νερό.
- Το καλώδιο ρεύματος δεν πρέπει να έρχεται σε επαφή με τα καυτά μέρη της συσκευής.
- Μην βυθίζετε τη συσκευή σε νερό ή σε άλλο υγρό.
- Μην υπερβείτε τον μέγιστο όγκο πλήρωσης που αναγράφεται στις συσκευές.
- Σε περίπτωση περιορισμών ορίστε την ποιότητα νερού / τύπο νερού που μπορεί να χρησιμοποιηθεί με τη συσκευή.
- Αυτή η συσκευή προορίζεται μόνο για οικιακή χρήση. Ο κατασκευαστής δεν φέρει ευθύνη για ενδεχόμενη ζημία που προκλήθηκε από ανάρμοστη ή εσφαλμένη χρήση.

Safety advice / Recomendaciones de seguridad

EN

Read the following instruction carefully before using machine for the first time.

- This appliance is not intended for use by persons (including children) with reduced physical, sensory or mental capabilities, or lack of experience and knowledge, unless they have been given supervision or instruction concerning use of the appliance by a person responsible for their safety.
- Children should be supervised to ensure that they do not play with the appliance.
- The appliance may only be connected to a power supply whose voltage and frequency comply with the specifications on the rating plate!
- The iron is not to be used if it has been dropped, if there are visible signs of damage on the iron or its cord or if it is leaking.
- The appliance must only be connected to an earthed socket. If necessary an extension cable suitable for 10 A can be used.
- If the appliance or the supply cord is damaged, it must be replaced by

the manufacturer, its service agent or similarly qualified person, in order to avoid hazard.

- The iron must be used and rested on a stable surface. When placing the iron on its stand, ensure that the surface on which the stand is placed is stable.
- Never leave the appliance unattended while connected to the supply mains.
- The appliance must be switched off and the mains plug withdrawn each time after use, before cleaning and maintenance.
- The plug must be removed from the socket outlet before the water reservoir is filled with water.
- The mains cable must not come into contact with any hot parts of the appliance.
- Do not immerse the appliance in water or any other liquid.
- Do not exceed the maximum filling volume as indicated on the appliances.
- If there are limitations please define water quality / type of water that can be used with appliance.

- This appliance is intended for domestic use only. The manufacturer cannot accept any liability for possible damage caused by improper or incorrect use.

BG
CS
DA
DE

EE
EL
EN
ES

FI
FR
HR
HU

IT
LV
LT
NL

NO
PL
PT
RO

RU
SK
SL
SR

SV
TR
UA

ES

Lea detenidamente las siguientes instrucciones antes de utilizar la máquina por primera vez.

- Este electrodoméstico no está indicado para que lo utilicen personas (incluidos niños) con discapacidades físicas, sensoriales o mentales, o que carezcan de experiencia o conocimientos, a menos que lo hagan bajo la supervisión o siguiendo las instrucciones de una persona responsable de su seguridad.
- Se deberá controlar que los niños no jueguen con este electrodoméstico.
- Este electrodoméstico debe conectarse exclusivamente a una fuente de alimentación eléctrica cuya tensión y frecuencia se ajusten a las especificaciones de la placa de características.
- No utilice la plancha si se ha caído, si existen señales visibles de daños en la misma o en el cable, o si observa fugas de agua.
- El electrodoméstico solamente deberá conectarse a una toma de alimentación eléctrica puesta a tierra. De ser necesario, puede utilizarse un

cable de extensión compatible para 10 A.

- Si el electrodoméstico o el cable de alimentación no están en perfectas condiciones, deben ser sustituidos por el fabricante, por su servicio de asistencia técnica o por personal debidamente cualificado, para evitar cualquier peligro.
- La plancha debe utilizarse y apoyarse sobre una superficie estable. Al colocar la plancha sobre su soporte, asegúrese de que la superficie en la que se encuentre el soporte sea estable.
- Nunca deje el electrodoméstico sin vigilancia mientras esté conectado a la red eléctrica.
- Debe apagar el electrodoméstico y desconectarlo de la red eléctrica después de cada uso, así como antes de limpiarlo y realizar el mantenimiento.
- El enchufe debe desconectarse de la toma de red antes de cargar el depósito de agua.

- El cable de alimentación eléctrica no debe entrar en contacto con piezas calientes del electrodoméstico.
- No sumerja el electrodoméstico en agua u otro líquido.
- No supere el volumen máximo de llenado indicado en la plancha.
- En caso de existir limitaciones, definir el tipo / calidad de agua que puede utilizarse con la plancha.
- Este electrodoméstico está previsto exclusivamente para uso doméstico. El fabricante declina toda responsabilidad por los posibles daños que pudiesen producirse como consecuencia de su uso inadecuado o incorrecto.

Triikimiskaart / Διάγραμμα σιδερώματος

EE

Materjal	Temperatuuri reguleerimine	Triikimissoovitused
Akrüül	●	Triikige kuivalt riide pahupoleelt.
Nailon ja polüester	●	Triikige riide pahupoleelt, kui materjal on veel niiske või kasutage niisutamiseks piserdusfunktsiooni.
Siid	●●	Triikige riide pahupoleelt. Lääkivate triikimisjälgede vältimiseks kasutage triikimisriiet.
Vill ja villasegu	●●	Triikige auruga riide pahupoleelt või kasutage triikimisriiet.
Puuvill	●●	Triikige kuivalt, kui materjal on veel niiske või kasutage niisutamiseks piserdusfunktsiooni. Kasutage auru: keskmine kuni maksimum.
Linane	●●● kuni „maksimum“	Triikige riide pahupoleelt või kasutage lääkivate triikimisjälgede vältimiseks triikimisriiet (eriti tumedate värvide puhul). Triikige kuivalt, kui materjal on veel niiske või kasutage niisutamiseks piserdusfunktsiooni. Kasutage auru: keskmine kuni maksimum.

Muutuva triikimiskiiruse ja erineva niiskusega kangaste korral võivad optimaalsed seaded tabelis soovitatutest oluliselt erineda.

EL

Υφασμα	Ρύθμιση θερμοκρασίας	Υποδείξεις σιδερώματος
Ακρυλικό	●	Στεγνό σιδέρωμα από την ανάποδη πλευρά.
Νάιλον & Πολυεστέρας	●	Σιδερώστε από την ανάποδη πλευρά ενώ είναι ακόμα νωπό ή ψεκάστε το για να μουσκέψει.
Μετάξι	●●	Σιδερώστε από την ανάποδη πλευρά. Χρησιμοποιήστε ένα ύφασμα σιδερώματος για να αποφύγετε σημάδια γυαλάδας.
Μαλλί & μίξεις μάλλινων ινών	●●	Σιδερώστε από την ανάποδη πλευρά χρησιμοποιώντας ατμό ή ύφασμα σιδερώματος.
Βαμβακερό	●●	Στεγνό σιδέρωμα ενώ είναι ακόμα νωπό ή ψεκάστε το για να μουσκέψει. Χρησιμοποιήστε ατμό μεσαίας ή υψηλής βαθμίδας ισχύος.
Λινό	●●● έως την ένδειξη "max"	Σιδερώστε από την ανάποδη πλευρά ή χρησιμοποιήστε ένα ύφασμα σιδερώματος για να αποφύγετε σημάδια γυαλάδας, ειδικά στα υφάσματα με σκούρο χρώμα. Στεγνό σιδέρωμα ενώ είναι ακόμα νωπό ή ψεκάστε το για να μουσκέψει. Χρησιμοποιήστε ατμό μεσαίας ή υψηλής βαθμίδας ισχύος.

Η βέλτιστη ρύθμιση ενδέχεται να διαφέρει από αυτή που συνιστάται στον πίνακα λόγω ποικίλων ταχυτήτων σιδερώματος και υγρότητας των υφασμάτων!

Ironing chart / Tabla de temperaturas de planchado

EN

Fabric	Temperature setting	Ironing recommendation
Acrylic	●	Dry iron on wrong side.
Nylon & Polyester	●	Iron on wrong side while still damp or use spray to dampen.
Silk	●●	Iron on wrong side. Use an ironing cloth to prevent shine marks.
Wool & wool blends	●●	Steam iron on wrong side or use ironing cloth.
Cotton	●●	Dry iron while still damp or use spray to dampen. Use steam medium to high.
Linen	●●● to "max"	Iron on wrong side or use ironing cloth to prevent shine marks, especially with dark colours. Dry iron while still damp or use spray to dampen. Use steam medium to high.
Varied ironing speed and fabric dampness might cause optimal setting to differ from that recommended in the table!		

BG
CS
DA
DE

EE
EL
EN
ES

FI
FR
HR
HU

IT
LV
LT
NL

NO
PL
PT
RO

RU
SK
SL
SR

SV
TR
UA

ES

Tela	Ajuste de temperatura	Recomendaciones de planchado
Acrílico	●	Planchar en seco la superficie interior.
Nailon y poliéster	●	Planchar la superficie interior mientras todavía esté húmeda, o bien utilizar el pulverizador para humedecer.
Seda	●●	Planchar la superficie interior. Utilice un paño de planchar para evitar que queden marcas.
Lana y mezclas de lana	●●	Planchar al vapor la superficie interior, o bien utilizar un paño de planchar.
Algodón	●●	Planchar en seco mientras todavía esté húmeda, o bien utilizar el pulverizador para humedecer. Utilice un ajuste de vapor entre medio y alto.
Lino	●●● En el ajuste "max"	Planchar sobre la superficie interior o bien utilizar un paño de planchar para evitar marcas, en especial en los colores oscuros. Planchar en seco mientras todavía esté húmeda, o bien utilizar el pulverizador para humedecer. Utilice un ajuste de vapor entre medio y alto.
La velocidad de planchado y el grado de humedad de la tela pueden conllevar que el ajuste óptimo sea diferente del recomendado en la tabla.		

Alustamine / Ξεκινώντας

Getting started / Introducción



EE

- 1. Enne esmakordset kasutust.**
Eemaldage kõik liimijäädid ning hõõruge õrnalt niiske lapiga. Loputage veepaaki nõõrosakeste kõõvaldamiseks. Esmakordsel sisselõlitamisel võivad eralduda ajutised aurud/lõhnad.

EL

- 1. Πριν από την πρώτη χρήση.**
Αφαιρέστε όλα τα αυτοκόλλητα υπολείμματα και τρίψτε απαλά με ένα νωπό ύφασμα. Ξεπλύνετε το δοχείο νερού για να αφαιρεθούν ξένα σώματα. Κατά την πρώτη ενεργοποίηση του σιδερού ενδέχεται να προκληθούν προσωρινοί ατμοί/οσμές.

EN

- 1. Before first use.** Remove all adhesive remains and gently rub with a dampened cloth. Rinse water tank to remove foreign particles. When turned on for the first time, temporary vapours/odours may occur.

ES

- 1. Antes del primer uso.** Elimine todos los restos de adhesivo y frote suavemente con un paño húmedo. Lave el depósito de agua para eliminar las partículas extrañas. Al encender la plancha por primera vez podrán producirse vapores u olores durante un tiempo.



- 2. Aurutriikraua veega täitmine.**
Veenduge, et pistik oleks vooluvõrgust välja tõmmatud. Keerake aururegulaator seadele Kuiv ning avage täiteava kaas. Kaasasolevat mõõtenõud kasutades kallake vett maksimumtasemeni. Sulgege kate.

- 2. Πλήρωση του σιδερού ατμού με νερό.**
Βεβαιωθείτε ότι έχετε αφαιρέσει το φις από την πρίζα. Γυρίστε τον επιλογέα ατμού στη θέση ρύθμισης Dry (Στεγνό) και ανοίξτε το καπάκι του στομιού πλήρωσης. Χρησιμοποιώντας το μικρό δοχείο που παρέχεται, χύστε νερό έως τη μέγιστη στάθμη. Κλείστε το καπάκι.

- 2. Filling steam iron with water.**
Make sure plug is removed from power outlet. Turn steam selector to Dry setting and open filling aperture cover. Using beaker provided, pour water up to maximum level. Close cover.

- 2. Cargue el depósito con agua.**
Antes de hacerlo, asegúrese de desenchufar el cable de alimentación de la toma de red. Sitúe el selector de vapor en la posición Dry (Seco) y abra la tapa del orificio de llenado. Utilizando la jarra incluida, cargue agua hasta el nivel máximo. Cierre la tapa.

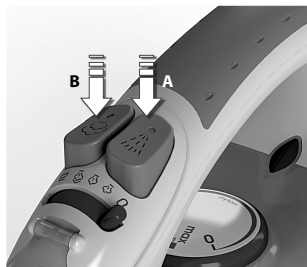


- 3. Lõlitage toitekaabel vooluvõrku.**
Toite märgutuli hakkab põlema. Seadke temperatuur temperatuuriregulaatorit keerates sobivaks. Triikraud on kasutamiseks valmis, kui märgutuli kustub. Auruga triikimine on võimalik vaid juhul, kui valitud on kõrgemad temperatuurid.

- 3. Συνδέστε το καλώδιο παροχής ισχύος σε μία πρίζα.** Η ενδεικτική λυχνία λειτουργίας ανάβει. Ρυθμίστε τη θερμοκρασία γυρίζοντας τον επιλογέα θερμοκρασίας στην κατάλληλη επιλογή. Όταν η λυχνία σβήσει, το σίδερο είναι έτοιμο για χρήση. Το σιδέρωμα με ατμό είναι εφικτό μόνο όταν επιλέγονται οι υψηλότερες θερμοκρασίες.

- 3. Plug power cable into a power outlet.** Power indicator light turns on. Set temperature by turning temperature selector to adequate choice. When the light turns off, iron is ready to be used. Steam ironing is only possible when the highest temperatures are selected.

- 3. Enchufe el cable de alimentación en una toma de red.** El indicador luminoso de encendido se encenderá. Ajuste la temperatura girando el selector de temperatura hasta la opción de su preferencia. Cuando el indicador luminoso se apague, la plancha estará lista para ser utilizada. El planchado a vapor es posible sólo si se selecciona la temperatura mas alta.

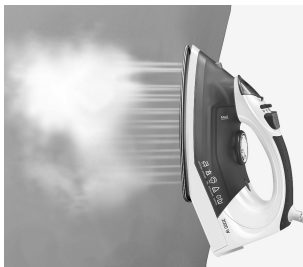


4. Piserdusudu ja auruvoo funktsiooni kasutamine. Veenduge, et veepaak on vähemalt 1/4 ulatuses täidetud. Kasutage piserdusudu kangaste eelnevakts niisutamiseks, vajutades peene udu tekitamiseks mitu korda piserdusnupule (A). Auruvoo funktsiooni kasutamiseks veenduge, et veepaak on vähemalt 1/2 ulatuses täidetud. Vajutage pumba eeltäitmiseks mitu korda auruvoo nupule (B).

4. Χρήση του ψεκαζόμενου υγρού και της λειτουργίας πίδακα ατμού. Βεβαιωθείτε ότι το δοχείο νερού είναι γεμάτο τουλάχιστον κατά το 1/4. Χρησιμοποιήστε το ψεκαζόμενο υγρό για να μουσκεύσετε τα υφάσματα πατώντας το κουμπί ψεκασίμου αρκετές φορές για να απελευθερωθεί το υγρό (A). Για να χρησιμοποιήσετε τη λειτουργία πίδακα ατμού, βεβαιωθείτε ότι το δοχείο νερού είναι γεμάτο τουλάχιστον κατά το 1/2. Πατήστε το κουμπί πίδακα ατμού αρκετές φορές ώστε να ενεργοποιηθεί η αντλία (B).

4. Using the spray mist and steam jet function. Ensure that water tank is at least 1/4 full. Use spray mist to pre-dampen fabrics by pressing spray button several times to release a fine mist (A). To use the steam jet function, ensure that tank is at least 1/2 full. Press steam jet button several times to prime pump (B).

4. Uso de las funciones de pulverizador y de chorro de vapor. Asegúrese de que el depósito de agua esté lleno al menos en una cuarta parte. Utilice el pulverizador para humedecer telas. Para ello, pulse varias veces el botón de pulverización (A). Para utilizar la función de chorro de vapor, asegúrese de que el depósito esté lleno al menos hasta la mitad. Pulse varias veces el botón de chorro de vapor para cargar la bomba (B).



5. Rippuvate esemete aurutamine. Vertikaalne auruvoo funktsioon sobib ideaalselt kardinate, ülikondade ning õrnade kangaste aurutamiseks. Riputage ese riidepulle, hoidke triikrauda 10–20 cm kaugusel ning vajutage auruvoo nupule.

5. Σιδέρωμα με ατμό αντικειμένων σε κάθετη θέση. Η λειτουργία πίδακα ατμού σε κάθετη θέση είναι ιδανική για σιδέρωμα με ατμό κουρτινών, κουστουμιών και ευαίσθητων υφασμάτων. Κρεμάστε το αντικείμενο σε μια κρεμάστρα, κρατήστε το σίδερο σε απόσταση 10-20 εκ. και πατήστε το κουμπί πίδακα ατμού.

5. Steaming hanging items. Vertical steam jet function is ideal for steaming curtains, suits and delicate fabrics. Hang item on a hanger, hold iron at a distance of 10–20 cm and press steam jet button.

5. Planchado al vapor de prendas colgadas. La función de chorro de vapor vertical es ideal para planchar cortinas, trajes y telas delicadas. Cuelgue la prenda, sostenga la plancha a una distancia de 10–20 cm y pulse el botón de chorro de vapor.

BG
CS
DA
DE

EE
EL
EN
ES

FI
FR
HR
HU

IT
LV
LT
NL

NO
PL
PT
RO

RU
SK
SL
SR

SV
TR
UA



Puhastamine (ärge kasutage mis tahes puhastusvahendeid) / Καθαρισμός (μην χρησιμοποιείτε απορρυπαντικά)
Cleaning (do not use any detergent) / Limpieza (no utilize ningún detergente)



EE

1. Hoidke aurutriikrauda alati kannal.
Välispindade puhastamisel kasutage niisket pehmet lappi ning pühkige seade kuivaks. Ärge kasutage mis tahes keemilisi lahuseid, kuna need kahjustavad seadme välispinda.

EL

1. Να αποθηκεύετε πάντα το σίδερο στο πέλμα στήριξης.
Για να καθαρίσετε τις εξωτερικές επιφάνειες, χρησιμοποιήστε ένα νωπό, μαλακό ύφασμα και μετά σκουπίστε το. Μην χρησιμοποιείτε χημικά διαλύματα, θα καταστρέψουν την επιφάνεια.

EN

1. Always store iron on its heel rest.
To clean exterior surfaces, use a damp soft cloth and wipe dry. Do not use any chemical solvents, as these will damage the surface.

ES

1. Coloque siempre la plancha sobre su soporte de apoyo.
Para limpiar las superficies exteriores, utilice un paño suave y húmedo, y séquelas. No utilice ningún disolvente químico, ya que podría dañar la superficie.



2. Isepuhastusfunktsioon. Täitke triikraud veega. Lase triikraual kuumeneda ja seejärel eemaldage see vooluvõrgust. Hoidke triikrauda kraanikausi kohal. Liigutage aurunupp isepuhastuse asendisse ja hoidke seda üks minut või kuni veepaak on tühi. Isepuhastusfunktsiooni peatamiseks vabastage nupp.

2. Λειτουργία αυτοκαθαρισμού.
Γεμίστε με νερό. Θερμάνετε το σίδερο και κατόπιν αποσυνδέστε το. Κρατήστε το σίδερο πάνω από τον νεροχύτη. Μετακινήστε το πλήκτρο ατμού προς την αυτοκαθαριζόμενη θέση, κρατήστε για 1 λεπτό ή έως ότου η δεξαμενή νερού αδειάσει. Μετακινήστε το πλήκτρο για να σταματήσετε την αυτοκαθαριζόμενη λειτουργία.

2. Self-cleaning function. Fill up with water. Heat up iron and then unplug it. Hold iron over a sink. Move steam button to selfcleaning position, hold for 1 minute or until water tank is empty. Release button to stop self-cleaning function.

2. Función de autolimpieza. Llene el depósito de agua, caliente la plancha y luego desenchufe. Sostenga la plancha sobre un lavabo. Mueva el botón en la posición autolimpieza, manténgalo durante 1 minuto o hasta que el depósito este vacío. Suelte el botón para detener la función de limpieza.



3. Talla puhastamine. Ärge kasutage talla puhastamiseks küürimiskäsna või karedaid puhastusvahendeid, kuna need kahjustavad pinda. Põlemisjäädike kõrvaldamiseks triikige veel kuuma triikrauaga niisket lappi. INOX-talla (roostevaba teras) puhastamiseks pühkige seda pehme ja niiske lapiga ning seejärel kuivatage.

3. Καθαρισμός της πλάκας. Μην χρησιμοποιείτε συρματάκια ή ισχυρά καθαριστικά καθώς θα καταστρέψουν την επιφάνεια. Για να αφαιρέσετε τα καμμένα υπολείμματα, σιδερώστε σε νωπό ύφασμα όταν το σίδερο είναι ακόμα ζεστό. Για να καθαρίσετε την ανοξειδωτή πλάκα, απλά σκουπίστε με ένα μαλακό υγρό ύφασμα και σκουπίστε με ένα στεγνό.

3. Cleaning the soleplate. Do not use scouring pads or harsh cleaners on the soleplate as these will damage the surface. To remove burnt residue, iron over a damp cloth while iron is still hot. To clean the INOX soleplate (stainless steel), simply wipe with soft damp cloth and wipe dry.

3. Limpieza de la suela. No utilice limpiadores potentes ni estropajos que pudiesen rayar la superficie de la suela. Para eliminar los residuos de quemaduras, planche sobre un paño húmedo mientras la plancha todavía esté caliente. Para limpiar la suela inox (acero inoxidable), simplemente utilice un paño húmedo y suave y seque con un trapo.

Jäätmekäitlusse andmine / Απόρριψη Disposal / Cómo desechar el electrodoméstico

<p>EE</p> <p>Jäätmekäitlusse andmine Pakkematerjal</p> <p>Pakkematerjalid on keskkonnasõbralikud ja neid saab taaskasutada. Plastist koostisosad on märgistatud, nt >PE<, >PS< jne.</p> <p>Palun visake pakkematerjalid kohaliku jäätmekäitlusettevõtte vastavasse konteinerisse.</p>	<p>Kasutatud seade</p> <p></p> <p>Tingmärk  tootel või pakendil näitab, et neid ei tohi käidelda olmejäätmetena. Selle asemel tuleb toode ringlussevõtuks üle anda vastavale elektri- ja elektroonikaseadmete kogumispunktile. Tagades selle toote õige käitluse, aitate ära hoida võimalikke kahjulikke tagajärgi keskkonnale ja inimeste tervisele, mida põhjustaks selle toote ebaõige jäätmekäitus. Rohkem teavet käesoleva</p>	<p>toote taaskäitluse kohta saate kohalikust ametiasutusest, prügiveofirmast või kauplustest, kust toode on ostetud.</p>
<p>EL</p> <p>Απόρριψη Υλικά συσκευασίας</p> <p>Τα υλικά της συσκευασίας είναι φιλικά προς το περιβάλλον και μπορούν να ανακυκλωθούν. Τα πλαστικά εξαρτήματα προσδιορίζονται με επισημάνσεις, π.χ. >PE<, >PS<, κλπ.</p> <p>Παρακαλούμε απορρίψτε τα υλικά της συσκευασίας στον κατάλληλο κάδο, στα κέντρα συλλογής απορριμμάτων της περιοχής σας.</p>	<p>Παλαιά συσκευή</p> <p></p> <p>Το σύμβολο  στο προϊόν ή στη συσκευασία του υποδεικνύει ότι αυτό το προϊόν δεν μπορεί να αντιμετωπιστεί ως οικιακό απόβλητο. Πρέπει να το παραδώσετε στο κατάλληλο σημείο περισυλλογής, για την ανακύκλωση ηλεκτρικού και ηλεκτρονικού εξοπλισμού. Διασφαλίζοντας ότι αυτό το προϊόν απορρίπτεται σωστά, θα συμβάλετε στην αποτροπή ενδεχόμενων αρνητικών</p>	<p>επιπτώσεων στο περιβάλλον και την ανθρώπινη υγεία, που θα μπορούσαν διαφορετικά να προκληθούν από τον ακατάλληλο χειρισμό των αποβλήτων αυτού του προϊόντος. Για λεπτομερείς πληροφορίες σχετικά με την ανακύκλωση αυτού του προϊόντος, επικοινωνήστε με το αρμόδιο δημοτικό γραφείο, την υπηρεσία απόρριψης οικιακών αποβλήτων ή το κατάστημα όπου αγοράσατε το προϊόν.</p>
<p>EN</p> <p>Disposal Packaging materials</p> <p>The packaging materials are environmentally friendly and can be recycled. The plastic components are identified by markings, e.g. >PE<, >PS<, etc. Please dispose the packaging materials in the appropriate container at the community waste disposal facilities.</p>	<p>Old appliance</p> <p></p> <p>The symbol  on the product or on its packaging indicates that this product may not be treated as household waste. Instead it shall be handed over to the applicable collection point for the recycling of electrical and electronic equipment. By ensuring this product is disposed of correctly, you will help prevent potential negative consequences for the environment and human health,</p>	<p>which could otherwise be caused by inappropriate waste handling of this product. For more detailed information about recycling of this product, please contact your local city office, your household waste disposal service or the shop where you purchased the product.</p>
<p>ES</p> <p>Cómo desechar el electrodoméstico Materiales de embalaje</p> <p>Los materiales de embalaje son respetuosos con el medio ambiente y pueden reciclarse. Los componentes de plástico se identifican con marcas como >PE<, >PS<, etc.</p> <p>Tire el material de embalaje en los contenedores pertinentes en las instalaciones de recogida de basura de su comunidad.</p>	<p>Electrodoméstico antiguo</p> <p></p> <p>El símbolo  incluido en el producto o en su envase indica que este producto no debe ser tratado como un residuo doméstico. Debe llevarse hasta un punto de recogida para el reciclaje de equipos eléctricos y electrónicos. El vertido correcto del producto evitará perjudicar al medio ambiente y a la salud. Para obtener información más detallada acerca</p>	<p>del reciclaje de este producto, consulte al departamento correspondiente de su municipio, al servicio de recogida de residuos domésticos o a la tienda donde adquirió el producto.</p>

- BG
- CS
- DA
- DE
- EE
- EL
- EN
- ES
- FI
- FR
- HR
- HU
- IT
- LV
- LT
- NL
- NO
- PL
- PT
- RO
- RU
- SK
- SL
- SR
- SV
- TR
- UA

EE

Probleem	Võimalik põhjus	Lahendus
Tald ei kuumene, ehkki triikraud on sisse lülitatud.	Ühendusprobleem	Kontrollige toitekaablit, pistikut ning vooluvõrku.
	Temperatuuriregulaator on asendis MIN.	Valige sobiv temperatuur.
Triikraud ei tekita auru.	Veepaagis pole piisavalt vett.	Täitke veepaak veega (vt „Alustamine“, nr 2).
	Aururegulaator on mitte-auru asendis.	Seadke aururegulaator minimaalse ja maksimaalse auru vahelisse asendisse (vt „Triikimiskaart“).
	Valitud temperatuur on madalam kui see, mis on auruga kasutamiseks määratud.	Tõske temperatuuri vähemalt ●●●.
Piserdusfunktsioon ei tööta.	Veepaagis pole piisavalt vett.	Täitke veepaak veega (vt „Alustamine“, nr 2).
Aurunoo funktsioon ja vertikaalne aurunoo funktsioon ei tööta.	Aurunoo funktsiooni kasutati lühikese ajal jooksul väga sageli.	Asetage triikraud horisontaalasendisse ning oodake enne aurunoo funktsiooni uuesti kasutamist.
	Triikraud pole piisavalt kuum.	Reguleerige õige temperatuur auruga triikimiseks (kuni ●●). Asetage triikraud vertikaalasendisse ja oodake, kuni temperatuuri märgutuli kustub.
Triikraud lekib.	Temperatuuriseadistus on auru tekitamiseks liiga madal.	Reguleeritav aurunupp peab olema asendis 0, kuni triikraud läheb kuumaks.

EL

Πρόβλημα	Πιθανή αιτία	Επίλυση
Η πλάκα δεν θερμαίνεται παρόλο που το σίδερο είναι ενεργοποιημένο.	Πρόβλημα σύνδεσης	Ελέγξτε το κεντρικό καλώδιο παροχής ισχύος, το φως και την πρίζα.
	Ο έλεγχος θερμοκρασίας είναι στη θέση MIN (ελάχιστο).	Επιλέξτε την κατάλληλη θερμοκρασία.
Το σίδερο δεν παράγει ατμό.	Δεν υπάρχει αρκετό νερό στο δοχείο.	Γεμίστε το δοχείο νερού (βλ. "Ξεκινώντας", αρ.2).
	Ο έλεγχος ατμού έχει επιλεγεί στη θέση χωρίς ατμό.	Ρυθμίστε τον έλεγχο ατμού ανάμεσα στις θέσεις ελάχιστη βαθμίδα ατμού και μέγιστη βαθμίδα ατμού (βλ. "Διάγραμμα σιδερώματος").
	Η επιλεγόμενη θερμοκρασία είναι χαμηλότερη από αυτή που απαιτείται για να χρησιμοποιηθεί ο ατμός.	Επιλέξτε θερμοκρασία έως ●●●.
Η λειτουργία ψεκασμού δεν λειτουργεί.	Δεν υπάρχει αρκετό νερό στο δοχείο.	Γεμίστε το δοχείο νερού (βλ. "Ξεκινώντας", αρ.2).
Η λειτουργία πίδακα ατμού και πίδακα ατμού σε κάθετη θέση δεν λειτουργεί.	Η λειτουργία πίδακα ατμού χρησιμοποιήθηκε αρκετά συχνά μέσα σε μικρή χρονική περίοδο.	Τοποθετήστε το σίδερο σε οριζόντια θέση και περιμένετε πριν χρησιμοποιήσετε τη λειτουργία πίδακα ατμού.
	Το σίδερο δεν είναι αρκετά ζεστό.	Ρυθμίστε τη σωστή θερμοκρασία για στεγνό σιδέρωμα (έως ●●). Τοποθετήστε το σίδερο κάθετα και περιμένετε έως ότου ανάψει η ενδεικτική λυχνία θερμοκρασίας.
Το σίδερο έχει διαρροή.	Η ρύθμιση θερμοκρασίας είναι πάρα πολύ χαμηλή για να παραγάγει τον ατμό.	Ο μεταβλητός διακόπτης ατμού πρέπει να τεθεί στη θέση«0»: έως ότου το σίδερο είναι καυτό.

Troubleshooting / Solución de problemas

EN

Problem	Possible cause	Solution
Soleplate is not heating even though iron is turned on.	Connection problem	Check main power supply cable, plug and outlet.
	Temperature control is in MIN position.	Select adequate temperature.
Iron does not produce steam.	Not enough water in tank.	Fill water tank (see "Getting started", no 2).
	Steam control is selected in non-steam position.	Set steam control between positions of minimum steam and maximum steam (see "Ironing chart").
	Selected temperature is lower than that specified to use with steam.	Select a temperature up to ●●●.
Spray function does not work.	Not enough water in tank.	Fill water tank (see "Getting started", no 2).
Steam jet and vertical steam jet function does not work.	Steam jet function was used very frequently within a short period.	Put iron on horizontal position and wait before using steam jet function.
	Iron is not hot enough.	Adjust the proper temperature to steam ironing (up to ●●). Put iron in vertical position and wait until temperature indicator light turns off.
The iron is leaking.	The temperature setting is too low to produce steam.	The variable steam knob must be set on "0" position until the iron is hot.

BG
CS
DA
DE

EE
EL
EN
ES

FI
FR
HR
HU

IT
LV
LT
NL

NO
PL
PT
RO

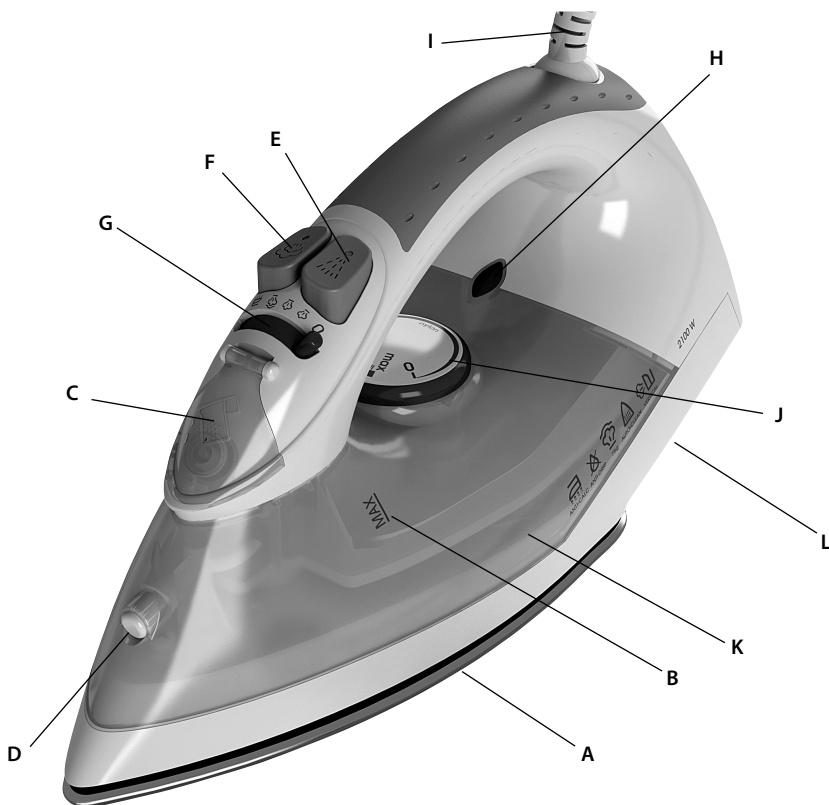
RU
SK
SL
SR

SV
TR
UA

ES

Problema	Posible causa	Solución
La plancha no se calienta a pesar de que la plancha está encendida.	Problema de conexión	Compruebe el cable y el enchufe de alimentación eléctrica, así como la toma de red.
	El ajuste de temperatura se encuentra en la posición MIN.	Seleccione la temperatura adecuada.
La plancha no genera vapor.	No hay suficiente agua en el depósito.	Cargue el depósito de agua (consulte el segundo epígrafe de "Introducción").
	El mando de vapor está situado en una posición no de vapor.	Sitúe el mando de vapor entre las posiciones de mínimo y máximo (consulte "Tabla de temperaturas de planchado").
	La temperatura seleccionada es inferior a la especificada para utilizar el vapor.	Seleccione una temperatura de hasta ●●●.
La función de pulverización no funciona.	No hay suficiente agua en el depósito.	Cargue el depósito de agua (consulte el segundo epígrafe de "Introducción").
Las funciones de chorro de vapor y chorro de vapor vertical no funcionan.	Se está utilizando la función de chorro de vapor con demasiada frecuencia en un período corto.	Coloque la plancha en posición horizontal y espere unos instantes antes de utilizar la función de chorro de vapor.
	La plancha no está lo bastante caliente.	Ajuste la temperatura adecuada para el planchado a vapor (hasta ●●). Coloque la plancha en posición vertical y espere a que el indicador luminoso de temperatura se apague.
La plancha tiene fugas.	La temperatura es demasiado baja para producir vapor.	El regulador de vapor tiene que estar en la posición "0", hasta que la plancha este caliente.





FI

Osat

- A. Pohjalevy
- B. Veden maksimitason merkkiiviä
- C. Täyttöaukko ja sen suoja
- D. Sumutinpää
- E. Sumutinpainike
- F. Höyrsuihkun painike
- G. Höyrynvalitsin/itsepuhdistus
- H. Virran merkkivalo
- I. Virtajohto
- J. Lämpötilanvalitsin
- K. Vesisäiliö
- L. Johdon kerimislovi

FR

Éléments

- A. Semelle
- B. Indicateur de niveau d'eau maximum
- C. Goulot de remplissage avec capuchon
- D. Spray
- E. Bouton Spray
- F. Bouton jet de vapeur
- G. Sélecteur de vapeur/autonettoyage
- H. Voyant d'alimentation
- I. Cordon d'alimentation
- J. Sélecteur de température
- K. Réservoir d'eau
- L. Dispositif de rangement du cordon

HR

Sastavni dijelovi

- A. Površina za glačanje
- B. Oznaka za maksimalnu razinu vode
- C. Otvor za punjenje s poklopcem
- D. Mlaznica raspršivača
- E. Gumb raspršivača
- F. Gumb mlaza pare
- G. Birač pare/Samočišćenje napajanja
- H. Žaruljica pokazivača napajanja
- I. Kabel za napajanje
- J. Birač temperature
- K. Spremnik vode
- L. Dio za namatanje kabela

HU

A készülék részei

- A. Talp
- B. Megengedett legmagasabb vízszint jel
- C. Töltőnyílás fedéllel
- D. Permetező fúvóka
- E. Permetezés gomb
- F. Gőzpermet gomb
- G. Gőzszabályozó/öntisztítás
- H. Tápellátás jelzőfény
- I. Tápkábel
- J. Hőmérséklet-választó
- K. Vízartály
- L. Kábeltartó

BG
CS
DA
DE

EE
EL
EN
ES

FI
FR
HR
HU

IT
LV
LT
NL

NO
PL
PT
RO

RU
SK
SL
SR

SV
TR
UA

FI

Lue seuraavat ohjeet huolella, ennen kuin käytät laitetta ensimmäisen kerran.

- Laitetta ei ole tarkoitettu sellaisten ihmisten (lapset mukaan lukien) käytettäväksi, joiden fyysiset, sensoriset tai henkiset kyvyt ovat alentuneet tai jotka eivät osaa käyttää laitetta, ellei heidän turvallisuudestaan vastuussa oleva henkilö ole antanut heille ohjeita laitteen käytöstä tai valvo heidän laitteen käyttöään.
- Huolehdi, että lapset eivät käytä laitetta leikkikaluna.
- Laitte voidaan kytkeä vain virtalähteeseen, jonka jännite ja taajuus vastaavat arvokilven tietoja!
- Silitysrautaa ei saa käyttää, jos se on pudonnut, jos silitysrudassa tai sen virtajohtossa on näkyviä vaurioita tai jos silitysrauta vuotaa.
- Laitte voidaan kytkeä vain maadoitettuun pistorasiaan. Tarvittaessa voidaan käyttää 10 A:n jatkojohtoa.
- Jos laite tai virtajohto vaurioituu, valmistajan, huoltoedustajan tai muun

pätevän henkilön on vaihdettava se vaarojen välttämiseksi.

- Silitysrautaa tulee käyttää vakaalla pinnalla ja se tulee jättää vakaalle pinnalle. Kun silitysrauta pannaan tukeensa, varmista, että tuki on vakaalla pinnalla.
- Älä koskaan jätä laitetta vartioimatta, kun se on kytketty syöttöverkkoon.
- Laitte tulee sammuttaa ja virtajohto irrottaa pistorasiasta aina käytön jälkeen sekä ennen puhdistusta ja huoltoa.
- Pistoke tulee irrottaa pistorasiasta, ennen kuin vesisäiliö täytetään vedellä.
- Virtajohto ei saa koskettaa laitteen kuumia osia.
- Älä upota laitetta veteen tai mihinkään muuhun nesteeseen.
- Älä täytä laitetta siihen merkityn maksimirajan yli.
- Tarkista laitteessa käytettävän veden laatu/tyyppi, jos rajoitukset koskevat sitä.

- Laitte on tarkoitettu vain kotikäyttöön. Valmistaja ei ota vastuuta mahdollisista vaurioista, jotka johtuvat väärästä tai asiattomasta käytöstä.

FR

Avant d'utiliser l'appareil pour la première fois, il est impératif de lire attentivement les instructions suivantes.

- Cet appareil n'est pas destiné à être utilisé par des personnes (y compris des enfants) dont les capacités physiques, sensorielles ou mentales sont diminuées, ou qui ne disposent pas des connaissances ou de l'expérience nécessaires, à moins qu'elles n'aient été formées ou encadrées pour l'utilisation de cet appareil par une personne responsable de leur sécurité.
- Les enfants doivent être surveillés, pour éviter qu'ils ne jouent avec cet appareil.
- L'appareil doit être branché sur un réseau électrique correspondant à la tension et à la fréquence d'alimentation indiquées sur la plaque signalétique.
- Le fer ne doit pas être utilisé s'il est tombé, si le fer ou le cordon d'alimentation portent des marques visibles de détérioration ou si le fer présente une fuite.

- L'appareil doit être raccordé à la terre. Si nécessaire, il est possible d'utiliser une rallonge compatible 10 A.
- Si l'appareil ou le cordon est endommagé, il doit être remplacé par le fabricant, l'un de ses réparateurs ou toute autre personne dûment qualifiée, afin d'éviter tout danger.
- Le fer doit être utilisé et posé sur une surface stable. Lorsque le fer est placé sur son support, veillez à ce que la surface sur laquelle est placé le support soit stable.
- Ne jamais laisser l'appareil sans surveillance lorsqu'il est raccordé à l'alimentation électrique.
- Lorsqu'il n'est plus utilisé, éteindre et débrancher l'appareil avant de le nettoyer ou de procéder à son entretien.
- Débrancher la fiche de la prise avant de remplir le réservoir d'eau.
- Le cordon d'alimentation ne doit jamais entrer en contact avec les parties chaudes de l'appareil.

- Ne pas plonger l'appareil dans l'eau ni dans aucun autre liquide.
- Ne pas dépasser le niveau maximum de remplissage indiqué sur l'appareil.
- S'il existe des limitations, identifier la qualité/le type d'eau pouvant être utilisé avec l'appareil.
- Cet appareil est exclusivement destiné à un usage domestique. Le fabricant décline toute responsabilité en cas de dommages résultant d'une utilisation incorrecte de l'appareil.

HR

Prije prvog korištenja uređaja pažljivo pročitate sljedeće upute.

- Ovaj uređaj nije namijenjen za korištenje osobama (uključujući i djecu) sa smanjenim tjelesnim, osjetnim ili mentalnim sposobnostima te osobama bez iskustva i znanja o uporabi uređaja, osim ako im osoba zadužena za njihovu sigurnost nije dala upute o korištenju uređaja.
- Potreban je nadzor nad djecom kako se ne bi igrala aparatom.
- Uređaj se smije priključivati samo na izvore napajanja čiji napon i frekvencija odgovaraju specifikacijama na pločici s nominalnim vrijednostima!
- Ne koristite glačalo ako je palo, ako ima vidljivih oštećenja na glačalu ili njegovu kabelu te ako glačalo curi.

- Uređaj morate spojiti samo na uzemljenu utičnicu.
- Ako se uređaj ili kabel za napajanje ošteti, mora ga zamijeniti proizvođač, njegov ovlaštenu servisera ili druga kvalificirana osoba kako biste izbjegli opasnost.
- Glačalo morate koristiti i odlagati na stabilnoj površini. Ako glačalo postavljate na stalak, provjerite je li stalak postavljen na stabilnom mjestu.
- Uređaj nikad ne smijete ostaviti bez nadzora ako je uključen u utičnicu.
- Nakon svakog korištenja, prije čišćenja ili održavanja potrebno je uređaj isključiti i izvući utikač iz utičnice električnog napajanja.
- Prije punjenja spremnika vodom utikač mora biti isključen iz utičnice.

- Kabel za napajanje ne smije doći u dodir s vrućim dijelovima uređaja.
- Ne uranjajte uređaj u vodu ili drugu tekućinu.
- Nemojte puniti više nego što je maksimalno dopušteno oznakom na uređajima.
- Postoje li određena ograničenja, odredite kvalitetu / vrstu vode koja se može koristiti u uređaju.
- Uređaj je namijenjen samo za korištenje u kućanstvu. Proizvođač ne prihvaća nikakvu odgovornost za moguća oštećenja nastala zbog neodgovarajućeg ili nepravilnog korištenja uređaja.

BG
CS
DA
DE

EE
EL
EN
ES

FI
FR
HR
HU

IT
LV
LT
NL

NO
PL
PT
RO

RU
SK
SL
SR

SV
TR
UA

HU

A készülék első használatát megelőzően olvassa el figyelmesen a következő utasításokat.

- Korlátozott fizikai, mentális vagy érzékelési képességű személy (ideértve a gyermekeket is), továbbá a készülék használatában nem jártas személy a készüléket csak akkor működetheti, ha a biztonságáért felelős személy útmutatással látta el vagy gondoskodik a felügyeletéről.
- Gyermekek jelenlétében ügyeljenek arra, hogy ne játsszanak a készülékkel.
- A készüléket csak a műszaki adatok címkéjén feltüntetett értékekkel azonos feszültségű és frekvenciájú elektromos hálózathoz szabad csatlakoztatni.
- Ne használja a vasalót, ha leejtették, ha a vasalón vagy a kábelen látható sérülés van, illetve ha szivárog.
- A készülék kizárólag földelt csatlakozóaljzathoz csatlakoztatva használható. Szükség esetén 10 A áramerősségnek megfelelő hosszabbító kábelt használhat.
- Ha a készülék vagy a tápkábel megsérült, a veszély elkerülése

- érdekében azt a gyártónak, a gyártó által megbízott szerviznek vagy hasonlóan képzett szakembernek kell kicserélnie.
- A vasalót stabil felületen kell használni és tartani. A vasaló állványra helyezése előtt mindig győződjön meg arról, hogy az állvány alatti felület stabil.
- A táphálózathoz csatlakoztatott készüléket soha ne hagyja felügyelet nélkül.
- Tisztítás vagy karbantartás előtt, illetve használat után mindig kapcsolja ki a készüléket és húzza ki a tápkábelt a hálózati aljzathoz.
- A víztartály feltöltése előtt a tápkábel csatlakozóját mindig ki kell húzni a hálózati aljzathoz.
- A tápkábel nem érintkezhet a készülék forró részeivel.
- A készüléket ne merítse vízbe vagy egyéb folyadékba.
- Ne lépje túl a készüléken feltüntetett maximális töltési mennyiséget (vízszintet).

- Korlátozások fennállása esetén határozza meg a víz minőségét / a készülékhez használható víz típusát.
- Ez a készülék kizárólag háztartási használatra alkalmas. A gyártó nem vállal semmilyen kötelezettséget a helytelen vagy nem rendeltetésszerű használat miatt bekövetkezett esetleges károkért.

Silitystaulukko / Tableau de repassage

FI

Kangas	Lämpötila	Silityssuositus
Akryyli	●	Silitä nurjalta puolelta ilman höyryä.
Nylon ja polyesteri	●	Silitä nurjalta puolelta kosteana tai sumuta kosteaksi.
Silkki	●●	Silitä nurjalta puolelta. Silitä toisen kankaan läpi, jotta kangas ei ala kiiltämään.
Villa ja villasekoitteet	●●	Silitä höyryllä nurjalta puolelta tai silitä kankaan läpi.
Puuvilla	●●	Silitä ilman höyryä nurjalta puolelta kosteana tai sumuta kosteaksi sumutepullolla. Käytä keskilämpötilaa tai korkeaa lämpötilaa.
Pellava	●●● - maksimi	Silitä nurjalta puolelta tai kankaan läpi, etenkin tummien värien kohdalla, jotta kangas ei ala kiiltää. Silitä ilman höyryä nurjalta puolelta kosteana tai sumuta kosteaksi sumutepullolla. Käytä keskilämpötilaa tai korkeaa lämpötilaa.
Vaihteleva silitysnopeus ja kankaan kosteus voivat aiheuttaa sen, että optimaalinen asetus ei vastaa taulukon suositusta.		

FR

Tissu	Sélecteur de température	Recommandations pour le repassage
Acrylique	●	Repassage à sec sur l'envers.
Nylon & polyester	●	Repassage sur l'envers pendant que le tissu est encore humide ou utiliser un brumisateuse pour l'humidifier.
Soie	●●	Repassage sur l'envers. Utiliser une housse de repassage pour éviter les marques brillantes.
Laine et mélanges de laines	●●	Repassage à la vapeur sur l'envers ou utiliser une housse de repassage.
Coton	●●	Repassage à sec pendant que le tissu est encore humide ou utiliser un brumisateuse pour l'humidifier. Utiliser un niveau de vapeur moyen à élevé.
Lin	●●● à "max."	Repassage sur l'envers ou utiliser une housse de repassage pour éviter les marques brillantes, en particulier avec les couleurs sombres. Repassage à sec pendant que le tissu est encore humide ou utiliser un brumisateuse pour l'humidifier. Utiliser un niveau de vapeur moyen à élevé.
Des variations de vitesse de repassage et d'humidité du tissu peuvent modifier les paramètres optimaux par rapport à ceux recommandés dans le tableau !		

Tablica glačanja / Vasalási táblázat

HR

Tkanina	Postavljanje temperature	Savjeti za korištenje glačanja
Akril	●	Glačajte na suho s obratne strane.
Najlon i poliester	●	Glačajte s obratne strane dok je još vlažno ili koristite raspršivač za vlaženje.
Svila	●●	Glačajte s obratne strane. Koristite krpu za glačanje kako bi se izbjegli sjajni tragovi.
Vuna i miješana vuna	●●	Glačajte parom s obratne strane ili koristite krpu za glačanje.
Pamuk	●●	Glačajte na suho s obratne strane dok je još vlažno ili koristite raspršivač za vlaženje. Koristite srednju do jaku paru.
Lan	●●● na "max"	Glačajte s obratne strane ili koristite krpu za glačanje kako bi se izbjegli sjajni tragovi, osobito kod tkanine tamnijih boja. Glačajte na suho dok je još vlažno ili koristite raspršivač za vlaženje. Koristite srednju do jaku paru.
Različita brzina glačanja i vlažnost tkanine mogu uzrokovati odstupanja od preporučenih vrijednosti iz tablice!		

 BG
 CS
 DA
 DE

 EE
 EL
 EN
 ES

FI
FR
HR
HU

 IT
 LV
 LT
 NL

HU

Textília	Hőmérséklet beállítása	Vasalási javaslat
Akril	●	Vasalja szárazon az anyag fonákját.
Nylon és poliészter	●	Vasalja a nedves anyag fonákoldalát, vagy permetezéssel nedvesítse be.
Selyem	●●	Vasalja az anyag fonákját. A kifényesedett foltok kialakulását vasalóruha használatával kerülheti el.
Gyapjú és kevertszálás gyapjú	●●	Vasalja gőzzel az anyag fonákját, vagy használjon vasalóruhát.
Pamut	●●	Vasalja szárazon a még nedves anyag fonákoldalát, vagy permetezéssel nedvesítse be. Közepes és magas közötti gőzfokozatot használjon.
Lenvászon	●●● „max” állásig	Vasalja a fonákoldalát, vagy használjon vasalóruhát a kifényesedett foltok elkerülése érdekében, különösen sötét színű darabok esetén. Vasalja szárazon a még nedves anyagot, vagy permetezéssel nedvesítse be. Közepes és magas közötti gőzfokozatot használjon.
A változó vasalási sebesség és a textília nedvessége a táblázatban ajánlottaktól eltérő optimális beállítást eredményezhet!		

 NO
 PL
 PT
 RO

 RU
 SK
 SL
 SR

 SV
 TR
 UA

Aluksi / Première utilisation
Početak rada / Üzembe helyezés



FI

1. Ennen ensimmäistä käyttökertaa.

Poista kaikki liimajäämät ja hiero kevyesti kostealla kankaalla. Poista vieraiden aineiden jäänteet vesisäiliöstä huuhtelemalla. Kun siilysrauta käynnistetään ensimmäistä kertaa, höyryä tai hajuja voi syntyä hetkellisesti.

FR

1. Avant la première utilisation. Enlever tous les restes d'adhésif et essuyer doucement avec un chiffon humide. Rincer le réservoir d'eau pour enlever les corps étrangers. Lors de la première mise sous tension, il est possible que l'appareil dégage temporairement des vapeurs/odeurs.

HR

1. Prije prve uporabe. Uklonite sve ljepljive ostatke i nježnim pokretima istrljajte glačalo vlažnom krpom. Ispirite spremnik vode kako biste uklonili strane čestice. Pri prvom uključivanju mogu se pojaviti privremena isparavanja ili mirisi.

HU

1. Első használat előtt. Távolítsa el az öntapadós címkéket, és a helyüket nedves ruhával dörzsölje át. Öblítse át a víztartályt, hogy idegen részecskéket ne maradjanak benne. Az első bekapcsolás idején előfordulhat átmeneti gőz- vagy szagképződés.



2. Höyrysiilysraudan täyttäminen vedellä.

Varmista, että pistoke on irrotettu pistorasiasta. Käännä höyryvalitsin ei höyryä -asetukselle ja avaa täyttöaukon suoja. Kaada vettä säiliön maksimirajaan asti mukana toimitetulla mitalla. Sulje suoja.

2. Remplissage du réservoir d'eau du fer.

Vérifiez que l'appareil est débranché. Placez le sélecteur de vapeur sur Sec et ouvrez le capuchon de l'orifice de remplissage. En utilisant le gobelet de remplissage fourni, versez l'eau jusqu'au niveau maximum. Refermez le capuchon.

2. Punjenje parnog glačala vodom.

Provjerite je li utikač izvučen iz strujne utičnice. Okrenite birač pare na postavku suho i otvorite poklopac otvora za punjenje. Uz pomoć priložene mjerne čaše napunite vodom do maksimalne razine. Zatvorite poklopac.

2. A gőzölös vasaló feltöltése vízzel.

Ügyeljen arra, hogy a feltöltés előtt a tápkábel csatlakozóját húzza ki a fali aljzattól. A gőzszabályozót állítsa Száraz fokozatra, és nyissa fel a töltőnyílás fedelét. A tartozékként kapott csőrös pohárral tölts fel a vizet a maximális szintig. Zárja le a fedelet.



3. Kytke virtajohto pistorasiiaan. Virran merkkivalo syttyy. Aseta lämpötila kääntämällä lämpötilanvalitsin oikeaan asentoon. Kun valo sammuu, siilysrauta on käyttövalmis. Höyrysiilytys on mahdollista vain korkeimmilla lämpötiloilla.

3. Branchez la fiche d'alimentation dans une prise.

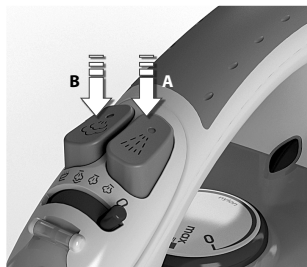
Le voyant d'alimentation s'allume. Choisissez la température en tournant le sélecteur de température sur le repère adéquat. Lorsque le voyant s'éteint, le fer est prêt à être utilisé. La fonction vapeur est possible à condition que le fer soit suffisamment chaud.

3. Uključivanje kabela za napajanje u strujnu utičnicu.

Zaruljica pokazivača napajanja se uključuje. Postavite temperaturu okretanjem birača temperature na odgovarajuću vrijednost. Kad se žaruljica isključi, glačalo je spremno za uporabu. Peglanje uz paru je moguće samo uz odabrane najviše temperature.

3. A tápkábel csatlakozóját csatlakoztassa egy fali táphálózati aljzathoz.

A tápellátás jelzőfény világítani kezd. A hőmérsékletválasztót fordítsa a kívánt hőmérsékletnek megfelelő fokozathoz. Amikor a fény kialszik, a vasaló használatra kész. Vasalás csak a legmagasabb hőfokok kiválasztásával lehetséges.

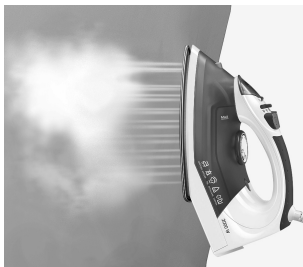


4. Höyrösumun ja höyrösiuhkun käyttö. Varmista, että vesisäiliössä on vähintään neljännes vettä. Esikostuta kankaat vesisumulla painamalla sumutinpainiketta useita kertoja hienon sumun aikaansaamiseksi (A). Kun käytät höyrösiuhkutoimintoa, varmista, että säiliö on vähintään puolillaan. Täytä pumppu painamalla höyrösiuhkupainiketta useita kertoja (B).

4. Utilisation des fonctions brumisateur et jet de vapeur. Vérifiez que le réservoir d'eau est au moins au quart rempli. Utilisez le brumisateur pour pré-humidifier les tissus en appuyant plusieurs fois sur le bouton spray afin de libérer une fine brume (A). Pour utiliser la fonction jet de vapeur, vérifiez que le réservoir d'eau est au moins à demi rempli. Appuyez plusieurs fois sur le bouton jet de vapeur pour amorcer la pompe (B).

4. Korištenje funkcije raspršivača i mlaza pare Proverite je li spremnik vode napunjen najmanje do 1/4. Pritisnete li gumb raspršivača nekoliko puta, stvorit će se fino raspršena maglica koju možete koristiti za predvlaženje tkanine (A). Za korištenje funkcije mlaza pare spremnik vode mora biti napunjen najmanje do 1/2. Pritisnite gumb mlaza pare nekoliko puta kako biste istjerali zrak iz pumpe (B).

4. A vízpermetezési és gőzpermetezési funkciók használata. Ellenőrizze, hogy a víztartály legalább negyedéig fel legyen töltve. A textíliák előzetes megnedvesítését a permetezés gomb többszöri megnyomásával, finom vízköd létrehozásával végezze A. A gőzpermetezés funkció használatakor ellenőrizze, hogy a víztartály legalább feléig fel legyen töltve. A gőzpermet gomb többszöri megnyomásával töltse fel a szivattyút B).



5. Ripustettujen kankaiden höyröytys. Pystysuora höyrösiuhkutoiminto on ihanteellinen verhojen, pukujen ja arkojen kankaiden höyröytykseen. Ripusta vaate henkariin, pidä siiliysrautaa 10–20 cm:n etäisyydellä ja paina höyrösiuhkupainiketta.

5. Vaporisation d'articles suspendus. La fonction jet de vapeur vertical est idéale pour la vaporisation de rideaux, de costumes et de tissus délicats. Suspendez les articles sur un cintre, maintenez le fer à une distance de 10 à 20 cm et appuyez sur le bouton de jet de vapeur.

5. Tretiranje obješenih odjevnih predmeta parom. Funkcija okomitog mlaza pare savršeno je rješenje za tretiranje zavjesa, odijela i nježnih tkanina parom. Objesite vješalicu s odjevnim predmetom i držite glačalo na udaljenosti 10 – 20 cm te pritisnite gumb mlaza pare.

5. Függetlenes anyagok gőzölése. A függőleges gőzpermet funkció ideális függönyök, ruhák és kényes textíliák gőzöléséhez. A vasalnálót akassza vállfára, tartsa a vasalót 10–20 cm távolságra, és nyomja meg a gőzpermet gombot.

BG
CS
DA
DE

EE
EL
EN
ES

FI
FR
HR
HU

IT
LV
LT
NL

NO
PL
PT
RO

RU
SK
SL
SR

SV
TR
UA



Puhdistus (älä käytä puhdistusaineita) / Nettoyage (ne pas utiliser de détergent)
Čišćenje (ne koristite deterdžente) / Tisztítás (ne használjon mosószert)



FI

1. Säilytä silitysrauta aina pystyasennossa.

Puhdista ulkopinnat kostealla kangasliinalla ja pyyhi kuivaksi. Älä käytä kemiallisia pesuaineita, sillä ne voivat vaurioittaa pintaa.

FR

1. Posez toujours le fer sur son talon.

Pour nettoyer les surfaces extérieures, utilisez un chiffon doux humide puis essuyez pour sécher. Ne pas utiliser de solvants chimiques, car ceux-ci pourraient endommager la surface.

HR

1. Glačalo uvijek čuvajte u okomitom položaju.

Iskopčajte glačalo iz električnog napajanja. Vanjske površine očistite vlažnom mekanom krpom te ih prebrišite suhom krpom. Ne koristite kemijska otapala jer ona mogu oštetiti površinu.

HU

1. A vasalót mindig a hátlapjára állítva tárolja.

A külső felületeket először puha, nedves ruhával tisztítsa meg, majd törölje szárazra. Ne használjon kémiai oldószereket, mert ezek károsítják a felületeket.



2. Itsepuhdistustoiminto. Täytä vedellä. Kuumenna silitysrauta ja irrota sitten pistokkeesta. Pidä silitysrauta pesualtaan yläpuolella. Siirrä höyrypainike itsepuhdistus-asentoon ja pidä siinä kunnes vesisäiliö on tyhjentynyt. Vapauta painike lopettaaksesi itsepuhdistus-toiminnon.

2. Fonction auto-nettoyage.

Remplissez le réservoir d'eau. Attendez que le fer soit à la bonne température. Positionnez-le au dessus d'un évier. Sélectionnez la fonction auto-nettoyage, laissez s'écouler le réservoir pendant une minute jusqu'à ce que celui-ci soit complètement vide. Repositionnez ensuite le bouton sur sa position initiale.

2. Funkcija samočišćenja. Napunite spremnik vodom. Uključite glačalo da se zagrije te isključite glačalo iz napajanja. Postavite regulator na poziciju samočišćenja, držite pritisnutim 1 minutu dok se spremnik ne isprazni. Otpustite regulator za zaustavljanje funkcije samočišćenja.

2. Öntisztító funkció. Töltsön bele vizet. Forróítsa fel a vasalót, majd húzza ki a konnektorból. Tartsa a mosdókagyló fölé. Tekerje a gőzgombot az öntisztítási pozícióba, majd tartsa egy percen át vagy amíg a víztartály kiürül. Engedje vissza a gombot az öntisztítási pozícióba.



3. Pohjalevyn puhdistaminen. Älä käytä puhdistamisessa hankaavaa materiaalia tai voimakkaita puhdistusaineita, sillä ne vaurioittavat pintaa. Poista palamisjänteet silittämällä kosteaa kangasta, kun silitysrauta on vielä kuuma. Puhdistaaksesi INOX-pinnan (ruostumaton teräs) pyyhi kostealla, pehmeällä liinalla ja kuivaa.

3. Nettoyage de la semelle. Ne pas utiliser de tampon à récurer ou de nettoyant abrasif sur la semelle, car ceux-ci endommageraient la surface. Pour éliminer les résidus de combustion, repassez sur un chiffon humide pendant que le fer est chaud. Attendez que celle-ci soit complètement refroidie, puis frottez avec un linge humide.

3. Čišćenje površine za glačanje. Ne koristite jastučice za ribanje ili gruba sredstva za čišćenje površine za glačanje jer ta će sredstva oštetiti površinu. Za uklanjanje sagorjelih ostataka glačajte preko vlažne krpe dok je glačalo još vruće. Za čišćenje dna pegle od inoxa brisati mekanom i suhom krpom.

3. A talp tisztítása. A talp tisztításához ne használjon súrolószivacsot vagy erős tisztítószereket, mert ezek károsítják felületét. A ráégett nyomok eltávolításához a forró vasalót húzza át nedves ruhán. A rozsdamentes acél talp megtisztításához használjon puha nedves rongyot majd törölje szárazra.

Hävittäminen / Mise au rebut Odlaganje / Hulladékkezelés

<p>FI</p> <p>Hävittäminen Pakkausmateriaalit Pakkausmateriaalit ovat ympäristöstävällisiä ja ne voidaan kierrättää. Muoviosat on merkitty, esim. >PE<, >PS<. Hävitä pakkausmateriaalit laittamalla ne oikeisiin jätetsteioihin.</p>	<p>Vanha laite</p> <p>Tuotteessa tai sen pakkauksessa oleva</p>  <p>symboli  tarkoittaa, että tuotetta ei saa käsitellä kotitalousjätteenä. Sen sijaan laite on vietävä asianmukaiseen kierrätyspisteeseen, joka ottaa vastaan sähkö- ja elektroniikkaromua. Varmistamalla tuotteen oikean hävittämisen autat estämään ympäristölle ja terveydelle aiheuttuvia kielteisiä</p>	<p>vaikutuksia, jotka tuotteen virheellisestä hävittämisestä koituisivat. Saat lisätietoja tuotteen kierrättämisestä ottamalla yhteyttä kunnalliseen jätelaitokseen, kotitalousjätteen keräyspalveluun tai tuotteen ostopaikkaan.</p>
<p>FR</p> <p>Mise au rebut Matériaux d'emballage Les matériaux d'emballage sont sans danger pour l'environnement et recyclables. Les éléments en plastique sont identifiés par des marquages comme >PE<, >PS<, etc. Veuillez jeter les emballages dans les conteneurs appropriés de votre centre local de traitement des déchets.</p>	<p>Appareils usagés</p>  <p>Le symbole  sur le produit ou sur son emballage indique qu'il ne doit pas être jeté avec les ordures ménagères. Il doit de préférence être confié à un centre de recyclage adapté au traitement des équipements électriques et électroniques. En vous assurant que ce produit est recyclé correctement, vous contribuerez à éviter les conséquences néfastes pour l'environnement et la</p>	<p>santé que pourrait avoir une mauvaise gestion de ce produit en fin de vie. Pour plus d'informations sur le recyclage de ce produit, contactez votre commune, votre service de traitement des ordures ménagères, ou le magasin qui vous a vendu ce produit.</p>
<p>HR</p> <p>Odlaganje Materijali za pakiranje Ambalaža je bezopasna za okoliš i može se reciklirati. Plastične komponente prepoznaju se po oznakama, npr. >PE<, >PS< itd. Molimo vas da materijal za pakiranje odložite u odgovarajuću kantu kod ustanove za otpad u vašoj zajednici.</p>	<p>Stari uređaj</p>  <p>Simbol  na proizvodu ili na ambalaži znači da ovaj proizvod možda neće moći biti obrađen kao kućni otpad. Potrebno ga je predati na odgovarajuće mjesto za recikliranje električne i elektroničke opreme. Osiguravanjem pravilnog zbrinjavanja ovog proizvoda pomožete u sprječavanju potencijalno negativnih posljedica za okoliš i ljudsko zdravlje, koje</p>	<p>može uzrokovati nepravilno zbrinjavanje ovog proizvoda. Podrobnije informacije o recikliranju ovog proizvoda potražite u lokalnoj gradskoj upravi, komunalnom poduzeću ili u trgovini u kojoj ste kupili proizvod.</p>
<p>HU</p> <p>Hulladékkezelés Csomagolóanyagok A csomagolóanyagok környezetbarát anyagok és újrahasznosíthatók. A csomagolás műanyagból készült darabjait meghatározott jelölések azonosítják, például >PE<, >PS< stb. Kérjük, hogy a csomagolóanyagokat a megfelelő lakossági hulladékgyűjtőbe helyezze.</p>	<p>Leselejtesés</p> <p>A termékem vagy a csomagoláson</p>  <p>lévő jelzés  arra figyelmeztet, hogy a termék nem dobható ki háztartási hulladékgyűjtőbe. Ha a termék használhatatlanná vagy fölöslegessé válik, hulladékkezelés céljából adja le olyan speciális gyűjtőhelyen, amely biztosítja az elektromos és elektronikus eszközök</p>	<p>újrahasznosítását. A termék megfelelő hulladékkezelésével megelőzhető a környezetre és az egészségre gyakorolt olyan káros következmények kialakulása, amelyeket a nem megfelelő hulladékkezelés okozna. A termék újrahasznosításával kapcsolatban a helyi önkormányzatnál, egy hulladékkezelést végző vállalatnál, illetve a terméket árusító szaküzletben kérhet további felvilágosítást.</p>

- BG
- CS
- DA
- DE
- EE
- EL
- EN
- ES
- FI
- FR
- HR
- HU
- IT
- LV
- LT
- NL
- NO
- PL
- PT
- RO
- RU
- SK
- SL
- SR
- SV
- TR
- UA

Vianetsintä / Gestion des pannes

FI

Ongelma	Mahdollinen syy	Ratkaisu
Pohjalevy ei kuumene, vaikka silitysrauta on päällä.	Kosketusongelma	Tarkista virtajohto, pistoke ja pistorasia.
	Lämpötilansäädin on asetettu alhaisimpaan lämpötilaan.	Valitse oikea lämpötila.
Silitysrauta ei tuota höyryä.	Säiliössä ei ole riittävästi vettä.	Täytä vesisäiliö (katso Aluksi-kohta, nro 2).
	Höyrynsäädin on asetettu ei höyryä -asentoon.	Aseta höyrynsäädin minimi- ja maksimihöyryn välille (katso silitystaulukko).
	Valittu lämpötila on alhaisempi kuin höyrysilityksen edellyttämä lämpötila.	Aseta lämpötilaksi enintään ●●●.
Suihkutoiminto ei toimi.	Säiliössä ei ole riittävästi vettä.	Täytä vesisäiliö (katso Aluksi-kohta, nro 2).
Höyryrsuihku ja pystysuora höyryrsuihku ei toimi.	Höyryrsuihkutoimintoa on käytetty erittäin usein lyhyellä aikavälillä.	Pane silitysrauta vaakasuoraan asentoon ja odota, ennen kuin käytät höyryrsuihkuja.
	Silitysrauta ei ole riittävän kuuma.	Säädä höyryrsilitykselle oikea lämpötila (enintään ●●). Nosta silitysrauta pystysuoraan asentoon ja odota, kunnes lämpötilan merkkivalo sammuu.
Silitysrauta vuotaa.	Lämpötila-asetus on liian matala höyryn tuottamiseen.	Höyrypainike on asetettava asentoon "0" kunnes silitysrauta on kuuma.

FR

Problème	Cause possible	Solution
La semelle ne chauffe pas alors que le fer est allumé.	Problème de raccordement	Vérifiez le cordon d'alimentation, la fiche et la prise.
	Le contrôle de température est sur la position MIN.	Choisissez la température adéquate.
Le fer ne produit pas de vapeur.	Manque d'eau dans le réservoir.	Remplir le réservoir (voir « Première utilisation », n° 2).
	Le contrôleur de vapeur est sur la position sans vapeur.	Placez le contrôleur de vapeur entre les positions minimum de vapeur et maximum de vapeur (voir le « Tableau de repassage »).
	La température choisie est inférieure à celle spécifiée pour une utilisation avec vapeur.	Choisissez une température jusqu'à ●●●.
La fonction brumisateur ne fonctionne pas.	Manque d'eau dans le réservoir.	Remplir le réservoir (voir « Première utilisation », n° 2).
Les fonctions jet de vapeur et jet de vapeur vertical ne fonctionnent pas.	La fonction jet de vapeur a été très utilisée sur une courte période.	Placez le fer en position horizontale et patientez avant d'utiliser la fonction jet de vapeur.
	Le fer n'est pas suffisamment chaud.	Réglez la température convenablement pour un repassage à la vapeur (jusqu'à ●●). Placez le fer en position verticale et patientez jusqu'à ce que voyant indicateur de température s'éteigne.
Le fer à repasser fuit.	La température choisie est trop basse.	Le sélecteur de température doit être en position «0» jusqu'à ce que le fer soit chaud.

Otklanjanje poteškoća / Hibaelhárítás

HR

Problem	Mogući uzrok	Rješenje
Površina za glačanje se ne zagrijava iako je glačalo uključeno.	Problem u vezi s električnim napajanjem	Provjerite kabel za električno napajanje, utikač i utičnicu.
	Kontrola temperature je u položaju MIN.	Odaberite odgovarajuću temperaturu
Glačalo ne stvara paru.	Nema dovoljno vode u spremniku.	Napunite spremnik vodom (pogledajte "Početak rada", br. 2).
	Kontrola pare postavljena je na položaj kod kojeg se ne stvara para.	Postavite kontrolu pare između položaja za minimalnu paru i maksimalnu paru (pogledajte "Tablicu glačanja").
	Odabrana temperatura niža je od temperature određene za korištenje s parom.	Odaberite temperaturu do ●●●.
Funkcija raspršivanja ne radi.	Nema dovoljno vode u spremniku.	Napunite spremnik vodom (pogledajte "Početak rada", br. 2).
Funkcije mlaza pare i okomitog mlaza pare ne rade.	Funkcija mlaza pare učestalo je korištena u kratkom razdoblju.	Stavite glačalo u vodoravan položaj i pričekajte neko vrijeme prije ponovnog korištenja funkcije mlaza pare.
	Glačalo nije dovoljno vruće.	Podesite pravilnu temperaturu za glačanje parom (do ●●). Stavite glačalo u okomit položaj i pričekajte dok se ne isključi žaruljica pokazivača.
Curenje pegle (this is am not sure in which context to put)	Postavljena temperatura je preniska i ne proizvodi paru.	Dugme koje reguliše paru mora biti postavljeno na "0" poziciju dok je pegla vruća.

 BG
CS
DA
DE

 EE
EL
EN
ES

FI
FR
HR
HU

 IT
LV
LT
NL

HU

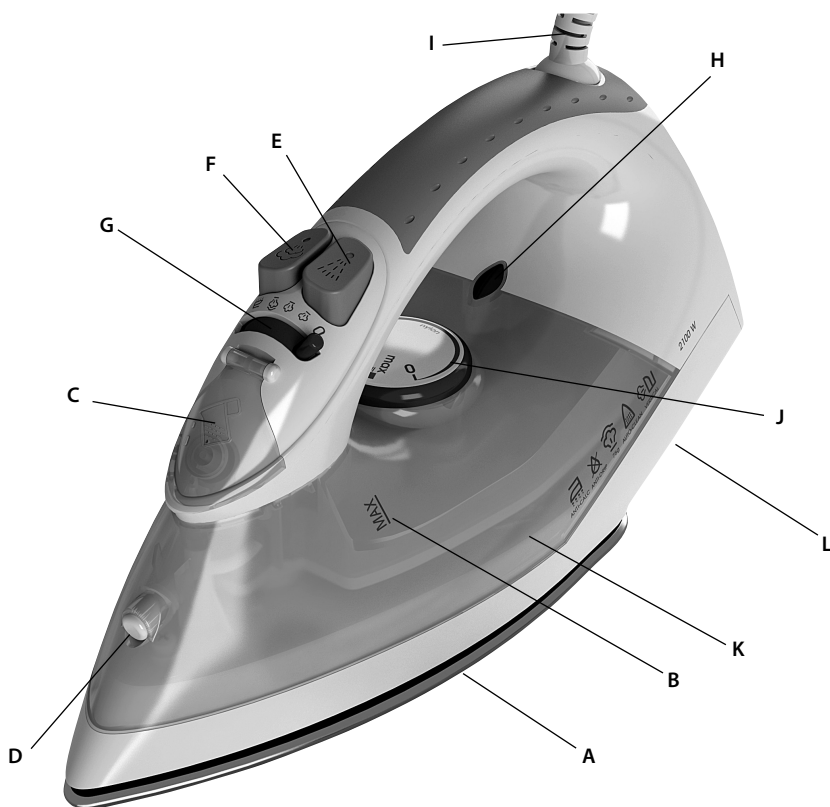
Hiba	Lehetséges ok	Megoldás
A talp nem melegszik, pedig a vasaló be van kapcsolva.	Probléma a hálózati csatlakozással	Ellenőrizze a hálózati tápkábelt, a csatlakozót és a csatlakozóaljzatot.
	A hőmérséklet-választó MIN állásban van.	Válassza ki a megfelelő hőmérsékletet.
A vasaló nem fejleszt gőzt.	Nincs elég víz a tartályban.	Töltse fel a tartályt vízzel (lásd: „Üzembe helyezés”, 2. pont).
	A gőzszabályozó a gőzmentes helyzetben van.	Állítsa a gőzszabályozót a minimum és a maximum gőz közötti fokozatra (lásd: „Vasalási táblázat”).
	A kiválasztott hőmérséklet alacsonyabb a gőzzel való használatához javasoltnál.	A kiválasztott hőmérséklet elérheti ezt a fokozatot: ●●●.
Nem működik a permetezés funkció.	Nincs elég víz a tartályban.	Töltse fel a tartályt vízzel (lásd: „Üzembe helyezés”, 2. pont).
Nem működik a gőzpermetezés és a függőleges gőzpermetezés funkció.	Rövid időn belül túl sokszor használták a gőzpermetezés funkciót.	Állítsa a vasalót függőleges helyzetbe, és várjon, mielőtt használná a gőzpermetezés funkciót.
	A vasaló nem elég forró.	A gőzzel történő vasaláshoz a megfelelő hőmérsékletet elérheti ezt a fokozatot: ●●●). Állítsa a vasalót függőleges helyzetbe, és várjon, amíg a hőmérsékletjelző fény kialszik.
Ha a készülék csöpög.	A hőfokszabályozó túl alacsonyra van állítva ahhoz, hogy a készülék gőzt képezhesen.	Az állítható gőz-gomb "0" pozícióban kell, hogy álljon, míg a gép fel nem melegszik.

 NO
PL
PT
RO

 RU
SK
SL
SR

 SV
TR
UA





IT

Componenti

- A. Piastra
- B. Indicatore del livello massimo dell'acqua
- C. Foro di riempimento con sportellino
- D. Ugello di nebulizzazione
- E. Pulsante di nebulizzazione
- F. Pulsante del getto di vapore
- G. Selettore del vapore / autopulitura
- H. Spia dell'alimentazione
- I. Cavo di alimentazione
- J. Selettore della temperatura
- K. Serbatoio dell'acqua
- L. Supporto per l'avvolgimento del cavo

LV

Sastāvdaļas

- A. Apakšējā pamatne
- B. Maksimālā ūdens līmeņa rādītājs
- C. Ūdens iepildīšanas atvere ar vāciņu
- D. Izsmidzināšanas sprausla
- E. Izsmidzināšanas funkcijas poga
- F. Tvaika strūkļas poga
- G. Tvaika pārslēgs/ pašattīrīšanās
- H. Strāvas indikators
- I. Tīkla vads
- J. Temperatūras pārslēgs
- K. Ūdens tvertne
- L. Vada satīšanas funkcija

LT

Sudedamosios dalys

- A. Pado plokštė
- B. Maksimalaus vandens lygio rodiklis
- C. Pildymo anga su dangteliu
- D. Purkštuko antgalis
- E. Purškimo mygtukas
- F. Garų srovės mygtukas
- G. Garų reguliatorius / Savaiminis valymas
- H. Maitinimo indikatoriaus lemputė
- I. El. tinklo laidas
- J. Temperatūros reguliatorius
- K. Vandens bakas
- L. Įtaisas suvyniotam laidui

NL

Onderdelen

- A. Strijkzool
- B. Aanduiding maximaal waterniveau
- C. Vulopening met klepje
- D. Sproeimond
- E. Sproeiknop
- F. Stoomknop
- G. Stoomkeuzeschakelaar/ zelfreiniging
- H. Aan/uit-indicatielampje
- I. Netsnoer
- J. Temperatuurknop
- K. Waterreservoir
- L. Snoerprolsysteem

BG
CS
DA
DE

EE
EL
EN
ES

FI
FR
HR
HU

IT
LV
LT
NL

NO
PL
PT
RO

RU
SK
SL
SR

SV
TR
UA

IT

Prima di utilizzare l'apparecchio per la prima volta, leggere attentamente le seguenti istruzioni.

- L'apparecchio non è destinato ad essere utilizzato da persone, compresi i bambini, con ridotte capacità fisiche, mentali o sensoriali o con esperienza e/o competenze insufficienti, a meno che non siano sotto la supervisione di una persona responsabile della loro sicurezza o non vengano da essa istruite sull'utilizzo dell'apparecchio.
- Sorvegliare i bambini per evitare che giochino con l'apparecchio.
- Collegare l'apparecchio solo a una fonte di alimentazione con tensione e frequenza conformi alle specifiche riportate sulla targhetta delle caratteristiche.
- Non utilizzare il ferro da stiro se è caduto, perde o presenta danni visibili al corpo dell'apparecchio o al cavo di alimentazione.
- L'apparecchio deve essere collegato solo a una presa con messa a terra. Se necessario, è possibile utilizzare una prolunga adatta per 10/A.

- In caso di danneggiamento dell'apparecchio o del cavo di alimentazione, ottenerne la sostituzione rivolgendosi al produttore, a un suo agente dell'assistenza o a una persona egualmente qualificata, in modo da evitare rischi.
- Utilizzare e poggiare il ferro da stiro su una superficie stabile. Quando si colloca il ferro sul suo supporto, accertarsi che la superficie sulla quale quest'ultimo poggia sia stabile.
- Non lasciare mai l'apparecchio incustodito quando è collegato alla rete elettrica.
- Dopo ogni uso, spegnere l'apparecchio e scollegarlo dalla rete elettrica prima di effettuare operazioni di pulizia e manutenzione.
- Prima di procedere al riempimento del serbatoio dell'acqua, rimuovere la spina dalla presa elettrica.
- Evitare che il cavo di alimentazione entri in contatto con le parti calde dell'apparecchio.

- Non immergere l'apparecchio in acqua o altri liquidi.
- Non superare il volume massimo di riempimento indicato sull'apparecchio.
- Se vi sono limitazioni, definire qualità/tipo di acqua utilizzabili con l'apparecchio.
- Questo apparecchio è progettato esclusivamente per uso domestico. Il produttore declina qualsiasi responsabilità per eventuali danni causati dall'uso improprio o errato.

LV

Uzmanīgi izlasiet lietošanas pamācību pirms uzsākt ierīces lietošanu pirmo reizi!

- Šo ierīci nedrīkst izmantot tādas personas (ieskaitot bērnus), kurām ir samazinātas fiziskās, jutības vai prāta spējas un kurām nav pietiekamu zināšanu, ja vien kāds, kas uzņemas atbildību par šādu personu drošību, tās neuzrauga vai neinstruē saistībā ar ierīces izmantošanu.
- Mazi bērni ir jāuzrauga, lai tie nespēlētos ar ierīci.
- Ierīci drīkst pievienot tikai tādām strāvas padeves avotam, kura spriegums un frekvence atbilst norādēm uz tehnisko datu plāksnītes!
- Ja gludeklis ir nokritis, ir redzamas bojājumu pazīmes uz ierīces vai tās vada, vai arī, ja ir noplūde, to nedrīkst lietot.
- Ierīcei ir jābūt pievienotai saņemtai kontaktligzdai. Ja nepieciešams, var izmantot pagarinātāju, kas piemērots 10 A.

- Ja ierīce vai barošanas vads ir bojāti, lai izvairītos no riska, ražotājam, apkalpošanas pārstāvim vai citam kvalificētam personālam tas jānomaina.
- Gludekli drīkst izmantot un novietot uz stabilas virsmas. Novietojot gludekli uz tā statīva, pārliecinieties, ka virsma, uz kuras statīvs ir novietots, ir stabila.
- Nekad neatstājiet ierīci bez uzraudzības, kad tā pievienota barošanas tīklam.
- Pirms ierīci tīrīt vai apkopt, tā jāizslēdz, un kontaktdakša jāatvieno no kontaktligzdas.
- Ūdens tvertni drīkst piepildīt tikai tad, kad kontaktdakša ir atvienota no kontaktligzdas.
- Neļaujiet tīkla vadam saskarties ar ierīces karstajām daļām.
- Nemērciet ierīci ūdenī vai citos šķidrumos.
- Nepārsniedziet maksimālo iepildīšanas daudzumu, kas norādīts uz ierīces.

- Ja pastāv ierobežojumi, lūdzu, nosakiet ūdens kvalitāti/veidu, ko var lietot ierīcē.
- Ierīce ir paredzēta lietošanai tikai telpās. Ražotājs neuzņemas atbildību par bojājumiem, kas radušies nepareizas ierīces izmantošanas dēļ.

LT

Prieš naudodami prietaisą pirmą kartą atidžiai perskaitykite šias instrukcijas.

- Vaikams ir asmenims, nesugebantiems saugiai naudotis prietaisu dėl psichikos, jutiminės arba protinės negalios ar patirties bei žinių trūkumo, negalima naudotis šiuo prietaisu be asmenų, atsakingų už šių asmenų saugumą, priežiūros ir nurodymų.
- Priežiūrėkite vaikus, kad jie nežaistų su šiuo prietaisu.
- Prietaisas gali būti prijungtas tik prie maitinimo šaltinio, kurio įtampa ir dažnis atitinka duomenų plokštelėje pateiktas specifikacijas!
- Lygintuvo nereikėtų naudoti, jeigu jis buvo numestas, jei ant lygintuvo ar jo laido matomi pažeidimo požymiai arba yra nesandaras.
- Prietaisą privalu jungti tik prie įžeminto elektros tinklo lizdo. Jei būtina, galima naudoti ilginamąjį kabelį, tinkamą naudoti esant 10 A stiprio el. srovei.

- Jei prietaisas ar maitinimo laidas pažeistas, siekiant išvengti pavojaus, jį turi pakeisti gamintojas, gamintojo techninės priežiūros atstovas ar kitas kvalifikuotas asmuo.
- Lygintuvą turi būti naudojamas ir pastatomas ant stabilaus paviršiaus. Kai lygintuvą padedate ant stovo, įsitikinkite, ar paviršius, ant kurio stovas padėtas, yra stabilus.
- Kai prietaisas prijungtas prie maitinimo šaltinio, niekada nepalikite jo be priežiūros.
- Prieš atliekant valymo arba priežiūros darbus, prietaisą reikėtų išjungti, o maitinimo kištuką ištraukti kiekvieną kartą po naudojimo.
- Kištuką reikia ištraukti iš el. lizdo prieš pilant vandenį į vandens talpyklą.
- Laidas negali liestis prie jokių įkaitusių prietaiso dalių.
- Nemerkite prietaiso į vandenį ir kitus skysčius.
- Neviršykite maksimalios pripildymo talpos, kuri nurodyta ant prietaisų.
- Jei yra apribojimų, nustatykite vandens kokybę / tipą, kurį galima naudoti su prietaisu.

- Šis prietaisas skirtas naudoti tik butyje. Gamintojas neprisiima jokios atsakomybės už galimus pažeidimus, jei prietaisas naudojamas netinkamai.

BG
CS
DA
DE

EE
EL
EN
ES

FI
FR
HR
HU

IT
LV
LT
NL

NL

Lees de volgende instructies aandachtig door voordat u het apparaat voor de eerste keer in gebruik neemt.

- Dit apparaat mag niet worden gebruikt door personen (met inbegrip van kinderen) met beperkte lichamelijke, zintuiglijke of geestelijke vermogens, of personen zonder ervaring of kennis, tenzij zij worden begeleid bij of zijn geïnstrueerd over het gebruik van het apparaat door iemand die de verantwoordelijkheid draagt voor hun veiligheid.
- Let op dat kinderen niet met het apparaat spelen.
- Het apparaat mag alleen worden aangesloten op een stroomtoevoer waarvan de spanning en frequentie voldoen aan de specificaties op het classificatieplaatje!
- Het strijkijzer mag niet worden gebruikt als het is gevallen, als het strijkijzer of het snoer zichtbare tekenen van schade vertoont of als het lekt.
- Het apparaat mag alleen worden aangesloten op een geaard

stopcontact. Indien nodig kan een verlengsnoer worden gebruikt dat geschikt is voor 10 A.

- Als het apparaat of de voedingskabel is beschadigd, moet het apparaat door de fabrikant, de servicevertegenwoordiger of een andere gekwalificeerde persoon worden vervangen om risico's te vermijden.
- Het strijkijzer moet worden gebruikt en neergezet op een stabiel oppervlak. Controleer, wanneer het strijkijzer op de voet wordt gezet, of het oppervlak waarop de voet wordt geplaatst stabiel is.
- Laat het apparaat nooit onbeheerd achter wanneer het is aangesloten op het elektriciteitsnet.
- Het apparaat moet worden uitgeschakeld en de stekker moet na gebruik altijd uit het stopcontact worden gehaald voordat het apparaat wordt gereinigd en onderhouden.
- De stekker moet uit het stopcontact worden gehaald voordat het

waterreservoir met water wordt gevuld.

- Het netsnoer mag niet in contact komen met een van de hete onderdelen van het apparaat.
- Dompel het apparaat niet onder in water of een andere vloeistof.
- Vul het apparaat niet met meer water dan de maximaal toegestane hoeveelheid zoals op het apparaat is aangegeven.
- Als er beperkingen zijn, moet de waterkwaliteit of het type water worden aangegeven dat bij dit apparaat kan worden gebruikt.
- Dit apparaat is alleen bestemd voor huishoudelijk gebruik. De fabrikant aanvaardt geen enkele aansprakelijkheid voor mogelijke schade als gevolg van onbehoorlijk of onjuist gebruik.

NO
PL
PT
RO

RU
SK
SL
SR

SV
TR
UA

Tabella di stiratura / Gludināšanas tabula

IT

Tessuto	Impostazione di temperatura	Raccomandazione di stiratura
Acrilico	●	Stirare a secco al rovescio.
Nylon e poliestere	●	Stirare al rovescio il capo ancora umido o utilizzare il nebulizzatore per inumidirlo.
Seta	●●	Stirare al rovescio. Utilizzare un panno da stiro per evitare l'effetto lucido.
Lana e misto lana	●●	Stirare a vapore al rovescio o utilizzare un panno da stiro.
Cotone	●●	Stirare a secco il capo ancora umido o utilizzare il nebulizzatore per inumidirlo. Utilizzare un getto di vapore da medio a forte.
Lino	●●● fino a "max"	Stirare al rovescio o utilizzare un panno da stiro per evitare l'effetto lucido, specialmente con i colori scuri. Stirare a secco il capo ancora umido o utilizzare il nebulizzatore per inumidirlo. Utilizzare un getto di vapore da medio a forte.
L'impostazione ottimale può differire da quella indicata nella tabella in base alla velocità di stiratura e al grado di umidità del capo.		

LV

Audums	Temperatūras iestatišana	Gludināšana — ieteikumi lietošanai
Akrils	●	Sausā gludināšana no izstrādājuma kreisās puses.
Neilons un poliesters	●	Gludināšana no izstrādājuma kreisās puses, kad tas ir mitrs. Mitrināšanai varat izmantot smidzināšanas funkciju.
Zīds	●●	Gludināšana no izstrādājuma kreisās puses. Lai izvairītos no spiduma, gludinot pārklājiet ar kokvilnas audumu.
Vilna un tās veidi	●●	Tvaika gludināšana no izstrādājuma kreisās puses vai caur kokvilnas drānu.
Kokvilna	●●	Sausā gludināšana no izstrādājuma kreisās puses, kad tas ir mitrs. Mitrināšanai varat izmantot smidzināšanas funkciju. Izmantojiet vidēju vai stipru tvaika padevi.
Linu audums	●●● uz MAX	Gludināšana no izstrādājuma kreisās puses vai izmantojot gludināšanas drānu, lai novērstu spidumu, īpaši tumšiem audumiem. Sausā gludināšana, kad izstrādājums ir mitrs. Mitrināšanai varat izmantot smidzināšanas funkciju. Izmantojiet vidēju vai stipru tvaika padevi.
Dažādie gludināšanas ātrumi un auduma mitrums var nozīmēt to, ka optimālais uzstādījums var atšķirties no tā, kas norādīts tabulā!		

Lyginimo lentelė / Strijkschema

LT

Audinys	Temperatūros nustatymas	Lyginimo rekomendacijos
Akrilo audinys	●	Lyginkite sausiai iš blogosios pusės.
Nailonas ir poliesteris	●	Lyginkite iš blogosios pusės, kol audinys dar drėgnas arba apipurškite jį, kad sudrėktų.
Šilkas	●●	Lyginkite iš blogosios pusės. Naudokite lyginimo audeklą, kad išvengtumėte švytinčių žymių.
Vilna ir vilnos mišiniai	●●	Lyginkite garais iš blogosios pusės arba naudokite lyginimo audeklą.
Medvilnė	●●	Lyginkite sausiai, kol audinys dar drėgnas arba apipurškite jį, kad sudrėktų. Naudokite vidutinę arba stiprią garų srovę.
Linai	●●● iki „maks.“	Lyginkite iš blogosios pusės arba naudokite lyginimo audeklą, kad išvengtumėte švytinčių žymių, ypač lyginant tamsių spalvų audinius. Lyginkite sausiai, kol audinys dar drėgnas arba apipurškite jį, kad sudrėktų. Naudokite vidutinę arba stiprią garų srovę.

Ivairūs lyginimo greičiai ir audinio drėgnumas gali reikšti, kad optimalus nustatymas gali skirtis nuo rekomenduojamo lentelėje!

 BG
 CS
 DA
 DE

 EE
 EL
 EN
 ES

 FI
 FR
 HR
 HU

IT
 LV
 LT
 NL

NL

Stof	Temperatuurinstelling	Aanbeveling voor strijken
Acryl	●	Droog strijken aan de verkeerde kant.
Nylon & polyester	●	Strijken aan de verkeerde kant terwijl het materiaal nog vochtig is of gebruik de sproeier om de stof te bevochtigen.
Zijde	●●	Strijken aan de verkeerde kant. Gebruik een strijkdoek om glansstrepen te voorkomen.
Wol & wolmengsels	●●	Stoomstrijken aan de verkeerde kant van de stof of met een strijkdoek.
Katoen	●●	Droog strijken terwijl het materiaal nog vochtig is of gebruik de sproeier om de stof te bevochtigen. Gebruik de gemiddelde tot hoge stoomstand.
Linnen	●●● tot "max"	Strijken aan de verkeerde kant van de stof of met een strijkdoek om glansstrepen te voorkomen, met name bij donkere kleuren. Droog strijken terwijl het materiaal nog vochtig is of gebruik de sproeier om de stof te bevochtigen. Gebruik de gemiddelde tot hoge stoomstand.

Variabele strijksnelheden en vochtigheid van de stof kunnen ertoe leiden dat de optimale instellingen afwijken van de aanbevelingen in de tabel!

 NO
 PL
 PT
 RO

 RU
 SK
 SL
 SR

 SV
 TR
 UA

Operazioni preliminari / Darba uzsākšana
Naudojimo pradžia / Het eerste gebruik



IT

- 1. Operazioni preliminari al primo utilizzo.** Rimuovere tutti gli eventuali residui di colla sfregando delicatamente con un panno umido. Sciacquare il serbatoio dell'acqua per rimuovere eventuali particelle estranee. Alla prima accensione dell'apparecchio, potrebbero riscontrarsi fumi/odori.

LV

- 1. Pirms ierīces lietošanas pirmoreiz.** Noņemiet visas pielīpušās daļiņas un viegli noberziet ar mitru drānu. Izskalojiet ūdens tvertni, lai izskatolot daļiņas. Ieslēdzot ierīci pirmoreiz, iespējams, īslaicīgi sajūsit specifisku smaržu/smaku.

LT

- 1. Prieš naudojant pirmą kartą.** Nuimkite visus lipnios juostos likučius ir švelniai nutrinkite drėgna šluoste. Išskalaukite vandens baką, kad pašalintumėte pašalines daleles. Pirmą kartą įjungus, laikinai gali pasklisti garai / kvapai.

NL

- 1. Vóór het eerste gebruik.** Verwijder alle plakresten en wrijf zachtjes met een vochtige doek. Spoel het waterreservoir om vreemde stoffen te verwijderen. Wanneer u het apparaat voor de eerste keer aanzet, kunnen er tijdelijk dampen/geuren vrijkomen.



- 2. Riempimento del ferro a vapore con acqua.** Accertarsi che la spina sia scollegata dalla presa elettrica. Ruotare il selettore del vapore sulla stiratura a secco e aprire lo sportellino del foro di riempimento. Utilizzando il bicchierino in dotazione, versare l'acqua fino al livello massimo indicato, quindi richiudere lo sportellino.

- 2. Ūdens iepildīšana tvaika gludeklī.** Pārlicinieties, ka kontaktdakša ir atvienota no strāvas padeves tīkla. Pagrieziet tvaika pārslēgu uz iestatījumu „Saus” un atveriet iepildīšanas atveres vāciņu. Izmantojot pievienoto mērglāzi, ielejiet ūdeni līdz maksimālajai atzīmei. Aizveriet vāciņu.

- 2. Garų lygintuvo pripildymas vandeniu.** Patikrinkite, ar kištukas ištrauktas iš maitinimo angos. Pasukite garų reguliatorių į nustatymą „sausas” ir atidarykite pildymo angos dangtelį. Naudodami gautą mėgūrą, pilkite vandenį iki maksimalaus lygio. Uždarykite dangtelį.

- 2. Stoomstrijkijzer vullen met water.** Zorg ervoor dat de stekker uit het stopcontact is gehaald. Draai de stoomknop in de stand Dry (Droog) en open het klepje van de vulopening. Vul het reservoir met behulp van de bijgeleverde beker met water tot aan het maximumniveau. Sluit het klepje.

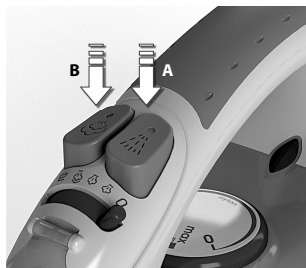


- 3. Inserire la spina del cavo di alimentazione in una presa di corrente.** La spia dell'alimentazione si accende. Impostare la temperatura ruotando il selettore sull'impostazione adatta. Quando la spia si spegne, il ferro è pronto per l'uso. La stiratura a vapore è possibile solamente quando sono state selezionate le più alte temperature.

- 3. Ievietojiet kontaktdakšu kontaktligzdā.** Iedeģsies strāvas indikators. Iestatiet temperatūru, pagriežot temperatūras pārslēgu uz vēlamo temperatūru. Kad indikatoris izslēdzas, gludeklis ir gatavs darbam. Gludināšana ar tvaiku ir iespējama tikai tad, ja ir izvēlēta visaugstākā temperatūra.

- 3. Įjunkite maitinimo laidą į maitinimo angą.** Maitinimo indikatoriaus lemputė įsijungia. Nustatykite temperatūrą pasukdami temperatūros reguliatorių į atitinkamą parinktį. Kai lemputė išsijungia, lygintuvus paruoštas naudojimui. Lyginti su garais galima tik pasirinktus aukščiausių temperatūrą.

- 3. Steek het netsnoer in een stopcontact.** Aan/uit-indicatielampje wordt ingeschakeld. Stel de temperatuur in door de temperatuurknop in de betreffende stand te draaien. Wanneer het lampje uitgaat, is het strijkijzer klaar voor gebruik. Strijken met stoom is alleen mogelijk als de hoogste temperaturen zijn ingesteld.

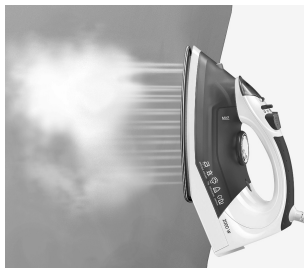


4. Uso delle funzioni nebulizzazione e getto di vapore. Accertarsi che il serbatoio dell'acqua sia pieno almeno fino a 1/4. Per preumidire i tessuti, premere più volte il pulsante del nebulizzatore (A). Per utilizzare la funzione getto di vapore, accertarsi che il serbatoio dell'acqua sia pieno almeno fino a 1/2. Premere più volte il pulsante del getto di vapore per adescare la pompa (B).

4. Izsmidzināšanas un tvaika strūkļas funkcijas izmantošana. Pārlicinieties, ka vismaz 1/4 daļa ūdens tvertnes ir piepildīta. Izmantojiet izsmidzināšanu, lai iepriekš viegli samitrinātu audumu, vairākas reizes nospiežot smidzināšanas pogu (A). Lai izmantotu tvaika strūkļas funkciju, pārlicinieties, ka ūdens tvertne ir piepildīta vismaz līdz pusei. Lai iesūknētu ūdeni, nospiediet tvaika strūkļas pogu vairākas reizes (B).

4. Purškimo dulksnos ir garų srovės funkcijos naudojimas. Patikrinkite, ar bake yra bent 1/4 vandens. Norėdami iš anksto sudrėkinti audinius, naudokite purškimo dulksną kelis kartus paspausdami purškimo mygtuką, kad išleistumėte švelnią dulksną (A). Norėdami naudoti garų srovės funkciją, patikrinkite, ar bake yra bent 1/2 vandens. Paspauskite garų srovės mygtuką kelis kartus pradiniam pripumpavimui (B).

4. De sproeinel en stoomfunctie gebruiken. Controleer of het waterreservoir ten minste voor 1/4 gevuld is. Gebruik de sproeinel om stoffen van tevoren te bevochtigen. Druk de sproeiknop een aantal keren in om een fijne nevel op het materiaal te sproeien (A). Controleer, voor gebruik van de stoomfunctie eerst of het waterreservoir ten minste voor de helft is gevuld. Druk een aantal keren op de stoomknop om de pomp op druk te krijgen (B).



5. Stiratura a vapore di capi appesi. La funzione getto di vapore in verticale è utilissima per la stiratura di tende, abiti e tessuti delicati. Appendere il capo ad una gruccia e, tenendo il ferro ad una distanza di 10–20 cm, premere il pulsante del getto di vapore.

5. Tvaika gludināšana pakarinātām drēbēm. Vertikālās tvaika strūkļas funkcija īpaši piemērota aizskariem, kostīmiem un smalkiem audumiem. Pakariniet gludināmo izstrādājumu uz drēbju pakaramā, turiet tvaika gludekli 10-20 cm attālumā no materiāla un nospiediet tvaika strūkļas pogu.

5. Pakabintų drabužių lyginimas garais. Vertikalios garų srovės funkcija idealiai tinka garais lyginti užuolaidas, kostiumus ir subtilius audinius. Pakabinkite drabužį ant pakabos, laikykite lygintuvą 10–20 cm atstumu nuo medžiagos ir paspauskite garų srovės mygtuką.

5. Hangende artikelen stomen. De verticale stoomfunctie is ideaal voor het stomen van gordijnen, pakken en delicate stoffen. Hang het artikel op een hanger, houd het strijkijzer op een afstand van 10–20 cm en druk op de stoomknop.

BG
CS
DA
DE

EE
EL
EN
ES

FI
FR
HR
HU

IT
LV
LT
NL

NO
PL
PT
RO

RU
SK
SL
SR

SV
TR
UA



Pulizia (non utilizzare alcun detergente) / Tīrīšana (neizmantojiet tīrīšanas līdzekļus)

Valymas (nenaudokite jokių valymo priemonių) / Reinigen (gebruik geen reinigingsmiddelen)



IT

1. Poggiare sempre il ferro da stiro sul supporto posteriore.

Per la pulizia della superficie esterna dell'apparecchio, utilizzare un panno morbido inumidito, quindi asciugare. Non utilizzare solventi chimici, che danneggerebbero la superficie.

LV

1. Vienmēr turiet gludekli novietotu vertikāli uz pamatnes. Lai notīrītu ierīces virsmu, izmantojiet mitru, mikstu drānu. Neizmantojiet nekādus ķīmiskus šķīdinātājus, jo tie var bojāt ierīces virsmu.

LT

1. Lygintuvą visada laikykite pastatyta ant galinės dalies.

Norėdami valyti išorinius paviršius, naudokite drėgną minkštą šluostę ir nušluostykite sausai. Nenaudokite jokių cheminių tirpiklių - jie sugadins paviršius.

NL

1. Berg het strijkijzer altijd staand op de voet op.

Reinig de oppervlakken aan de buitenzijden met een vochtige doek en wrijf deze droog. Gebruik geen chemische oplosmiddelen; hierdoor raakt het oppervlak beschadigd.



2. Funzione di autopulitura. Riempire il serbatoio d'acqua. Riscaldare il ferro e poi scollegare il ferro. Tenere il ferro sopra ad un lavandino. Posizionare il tasto vapore in posizione di autopulizia, tenerlo per un minuto circa fino a quando il serbatoio non si svuota. Rilasciare il tasto per fermare la funzione di autopulizia.

2. Pašattīrīšanās funkcija. Iepildiet ūdeni. Uzkaršējiet un pēc tam atvienojiet gludekli. Turiet gludekli virs izlietnes. Tvaika pogu pārvietojiet pašattīrīšanās pozīcijā, turiet to nospiestu 1 minūti vai arī līdz brīdim, kad ūdens tvertne ir tukša. Lai apturētu pašattīrīšanās funkcijas darbību, atlaidiet pogu.

2. Savaiminio valymo funkcija. Pripildykite vandens. Įkaitinkite lygintuvą ir atjunkite nuo elektros tinklo. Laikykite lygintuvą virš kriauklės. Pasukite garų mygtuką į savaiminio valymo padėtį, palaikykite 1 minutę arba palaukite, kol vandens rezervuaras bus tuščias. Atleiskite mygtuką, norėdami sustabdyti savaiminio valymo funkciją.

2. Zelfreinigingsfunctie. Vullen met water. Verwarm de strijkbout en haal het uit het stopcontact. Houd de strijkbout boven een wastafel. Zet de stoomknop op de reinigingsfunctie gedurende 1 minuut of totdat het waterreservoir leeg is. Laat de knop los om de reinigingsfunctie te stoppen.



3. Pulizia della piastra. Non utilizzare sulla piastra spugne abrasive o detersivi aggressivi che ne danneggerebbero la superficie. Per rimuovere eventuali residui di bruciato, passare il ferro caldo su un panno umido. Per pulire la piastra in acciaio INOX passare un panno umido e poi uno asciutto.

3. Pamatnes tīrīšana. Neizmantojiet nekādus tīrošos sūkļus vai spēcīgus šķīdumus pamatnes tīrīšanai, jo tie var bojāt virsmu. Lai noņemtu piedegušos atlikumus, gludiniet uz mitra drānas, kamēr gludeklis vēl ir karsts. Tīriet INOX pamatni (nerūsšais tērauds), to slaukot ar mikstu, mitru drānu un pēc tam noslaukot sausu.

3. Pado plokštės valymas. Pado plokštės valymui nenaudokite jokių šveitimo padelių arba šiurkščių valiklių - jie sugadins paviršius. Norėdami pašalinti nudegusią išspaudą, lyginkite per drėgną audeklą, kol lygintuvas vis dar karštas. Lygintuvo nerūdijančiojo plieno padą INOX valykite minkštu drėgnu skudurėliu ir sausai nušluostykite.

3. De strijkzool reinigen. Gebruik geen schuursponjes of agressieve reinigingsmiddelen op de strijkzool. Hierdoor raakt het oppervlak beschadigd. Als u verbrandingsresten wilt verwijderen, beweegt u het strijkijzer over een vochtige doek terwijl het strijkijzer nog heet is. Om de RVS onderkant (roestvrij staal) te reinigen, kunt u het afnemen met een zachte, vochtige doek en droog te maken.

Smaltimento / Utilizācija Išmetimas / Verwijdering

IT


Smaltimento

Materiali di imballaggio

I materiali di imballaggio utilizzati sono ecologici e riciclabili. I componenti in plastica sono contrassegnati dalle indicazioni >PE<, >PS<, e così via. Soltanto i materiali di imballaggio negli appositi contenitori presso le isole ecologiche locali.

Apparecchio usato



Il simbolo  riportato sull'apparecchio o sulla sua confezione indica che questo prodotto non può essere considerato un normale rifiuto domestico, ma che deve invece essere smaltito presso un apposito punto di raccolta specializzato nel riciclaggio di apparecchiature elettriche ed elettroniche. Lo scrupoloso rispetto delle disposizioni in materia di smaltimento delle apparecchiature

elettriche ed elettroniche contribuisce alla salvaguardia dell'ambiente e alla tutela della salute. Per ulteriori informazioni su come riciclare questo prodotto, contattare il proprio comune di residenza, il servizio di smaltimento rifiuti o il negozio presso il quale è stato acquistato il prodotto.

BG
CS
DA
DE

EE
EL
EN
ES

FI
FR
HR
HU

IT
LV
LT
NL

NO
PL
PT
RO

RU
SK
SL
SR

SV
TR
UA

LV


Utilizācija

Iepakojuma materiāls

Iepakojuma materiāli ir videi draudzīgi un var tikt pārstrādāti. Plastmasas sastāvdaļas tiek identificētas pēc apzīmējumiem, piem., >PE<, >PS<, utt. Lūdzu, izmetiet iepakojuma materiālus piemērotajā konteinerā apdzīvotās vietas atkritumu utilizācijas vietās.

Novecojušas ierīces



Simbols  uz izstrādājuma vai tā iepakojuma nozīmē, ka šis izstrādājums nav sadzīves atkritums. Tas jānodod atbilstošā elektriskā un elektroniskā aprīkojuma otrreizējās pārstrādes savākšanas vietā. Pareizi atbrīvojoties no šī izstrādājuma, jūs palīdzēsiet nepieļaut iespējamās negatīvās sekas uz apkārtējo vidi un cilvēku veselību, ko varētu izraisīt nepareiza šādu atkritumu

apsaimniekošana. Lai saņemtu plašāku informāciju par šī izstrādājuma otrreizējo pārstrādi, sazinieties ar vietējo pašvaldību, sadzīves atkritumu savākšanas dienestu vai veikalu, kurā to iegādājāties.

LT

Išmetimas


Pakavimo medžiagos

Pakavimo medžiagos neturite aplinkos, jas galima perdirbti. Plastikinės dalys atpažįstamos iš ženklavimo, pvz., >PE<, >PS< ir kt. Pakavimo medžiagas išmeskite į atitinkamą bendruomenės atliekų konteinerį.

Senas prietaisas

Ant gaminio arba jo pakuotės esantis



simbolis  rodo, kad šis gaminys nelaikytinas buitinėmis atliekomis. Taigi jį būtina atiduoti į tinkamą elektros ir elektroninės įrangos atliekų surinkimo punktą perdirbti. Tinkamai utilizuodami šį gaminį padėsite išvengti neigiamo poveikio aplinkai ir žmonių sveikatai, kurį gali sukelti netinkamas šio gaminio

atliekų tvarkymas. Jei reikia išsamesnės informacijos apie šio gaminio atliekų perdirimą, kreipkitės į savo miesto savivaldybę, buitinių atliekų tvarkymo tarnybą arba parduotuvę, kurioje įsigijote šį gaminį.

NL

Verwijdering

Verpakkingsmateriaal

Het verpakkingsmateriaal is milieuvriendelijk en geschikt voor recycling. De kunststof onderdelen worden aangeduid door markeringen, bijvoorbeeld >PE<, >PS<, enzovoort. Gooi het verpakkingsmateriaal weg in de daarvoor bestemde afvalcontainer.

Oude apparaten



Het symbool  op het product of de verpakking geeft aan dat dit product niet als gewoon huishoudelijk mag worden behandeld. Het moet naar een inzamelpunt voor de recycling van elektrische en elektronische apparatuur worden gebracht. Als u ervoor zorgt dat u dit product op de juiste wijze weggooit, helpt u om mogelijk negatieve gevolgen voor het milieu en de volksgezondheid,

die kunnen worden veroorzaakt door het onjuist verwijderen van dit product, te voorkomen. Neem voor meer informatie over de recycling van dit product contact op met uw gemeente, het afvalbedrijf of de winkel waar u het product hebt aangeschaft.

Ricerca ed eliminazione dei guasti / Darbības traucējumu novēršana

IT

Problema	Causa possibile	Soluzione
La piastra non si riscalda anche se il ferro è acceso.	Problema di collegamento elettrico.	Controllare il cavo di alimentazione, la spina e la presa di corrente.
	Il controllo della temperatura è in posizione MIN.	Selezionare la temperatura adatta.
Il ferro non produce vapore.	L'acqua nel serbatoio è insufficiente.	Riempire il serbatoio dell'acqua (vedere "Operazioni preliminari", punto 2).
	Il controllo del vapore è impostato nella posizione di esclusione del vapore.	Impostare il controllo del vapore tra le posizioni di vapore minimo e massimo (vedere "Tabella di stiratura").
	La temperatura selezionata è inferiore a quella specificata per l'uso del vapore.	Selezionare una temperatura fino a ●●●.
La funzione di nebulizzazione non funziona.	L'acqua nel serbatoio è insufficiente.	Riempire il serbatoio dell'acqua (vedere "Operazioni preliminari", punto 2).
Le funzioni getto di vapore e getto di vapore in verticale non funzionano.	La funzione getto di vapore è stata utilizzata ripetutamente in un periodo di tempo molto breve.	Portare il ferro in posizione orizzontale e attendere prima di utilizzare nuovamente la funzione getto di vapore.
	Il ferro non è sufficientemente caldo.	Selezionare la temperatura corretta per la stiratura a vapore (fino a ●●). Portare il ferro in posizione verticale e attendere che l'indicatore luminoso della temperatura si spenga.
Il ferro da stiro perde acqua.	Se fuoriesce acqua dalla piastra la temperatura è troppo bassa per la produzione di vapore.	La manopola di regolazione del vapore va posizionata sullo "0" finché il ferro non è caldo.

LV

Problēma	Iespējamais iemesls	Risinājums
Pamatne neuzkarst, lai gan gludeklis ir ieslēgts.	Savienojuma problēma	Pārbaudiet elektrības vadu, kontaktdakšu un kontaktligzdu.
	Temperatūras kontrole ir režīmā MIN.	Atlasiet atbilstošu temperatūru.
Gludeklis nerada tvaiku.	Tvertnē nav pietiekami daudz ūdens.	Piepildiet ūdens tvertni (skat. "Darba uzsākšana", Nr. 2).
	Tvaika kontrole ir iestatīta režīmā BEZ TVAIKA.	Iestatiet tvaika kontroli starp režīmiem minimāls tvaiks un maksimāls tvaiks (skat. "Gludināšanas tabula").
	Iestatītā temperatūra ir zemāka, nekā noteikts lietot ar tvaiku.	Paaugstiniet temperatūru vismaz līdz ●●●.
Izsmidzināšanas funkcija nedarbojas.	Tvertnē nav pietiekami daudz ūdens.	Piepildiet ūdens tvertni (skat. "Darba uzsākšana", Nr. 2).
Tvaika strūkļa un vertikālā tvaika strūkļa nedarbojas.	Tvaika strūkļa funkcija ir tikusi izmantota pārāk bieži īsā laika periodā.	Novietojiet gludekli vertikāli un pagaidiet pirms tvaika strūkļa funkcijas lietošanas.
	Gludeklis nav pietiekami karsts.	Pielāgojiet vēlamu temperatūru, lai gludinātu ar tvaiku (līdz ●●). Novietojiet gludekli vertikāli un pagaidiet, līdz temperatūras indikators izslēdzas.
Gludeklis ir radusies noplūde.	Iestatītā temperatūra ir pārāk zema, lai veidotos tvaiks.	Mainīgā tvaika pogai ir jābūt iestatītai pozīcijā "0", līdz gludeklis ir karsts.

Trikčių šalinimas / Problemen oplossen

LT

Problema	Galima priežastis	Sprendimas
Pado plokštė nekaista, nors lygintuvas įjungtas.	Jungties problema	Patikrinkite pagrindinį maitinimo laidą, kištuką ir maitinimo angą.
	Temperatūros valdymo rankenėlė „MIN“ padėtyje.	Pasirinkite atitinkamą temperatūrą.
Lygintuvas negamina garų.	Bake nepakankamai vandens.	Pripildykite vandens baką (žr. „Naudojimo pradžia“, nr. 2).
	Garų valdymo rankenėlė nenustatyta į garų padėtį.	Nustatykite garų valdymo rankenėlę tarp minimalios ir maksimalios garų srovės padėčių (žr. „Lyginimo lentelė“).
	Pasirinkta temperatūra žemesnė, nei nurodyta naudojimui su garais.	Padidinkite temperatūrą mažiausiai iki ●●●.
Purškimo funkcija neveikia.	Bake nepakankamai vandens.	Pripildykite vandens baką (žr. „Naudojimo pradžia“, nr. 2).
Garų srovės ir vertikalios garų srovės funkcija neveikia.	Garų srovės funkcija buvo naudojama labai dažnai per trumpą laiko tarpą.	Padėkite lygintuvą į horizontalią padėtį ir lukterėkite prieš naudodami garų srovės funkciją.
	Lygintuvas nepakankamai karštas.	Nustatykite tinkamą temperatūrą lyginimui garais (iki ●●). Padėkite lygintuvą į vertikalią padėtį ir palaukite, kol temperatūros indikatorius lemputė išsijungs.
Iš lygintuvo prateka vanduo.	Nustatyta per žema temperatūra, kad būtų išskiriami garai.	Kol lygintuvas įkais, garų reguliavimo mygtukas turi būti nustatytas į nulinę (0) padėtį.

 BG
CS
DA
DE

 EE
EL
EN
ES

 FI
FR
HR
HU

IT
LV
LT
NL

NL

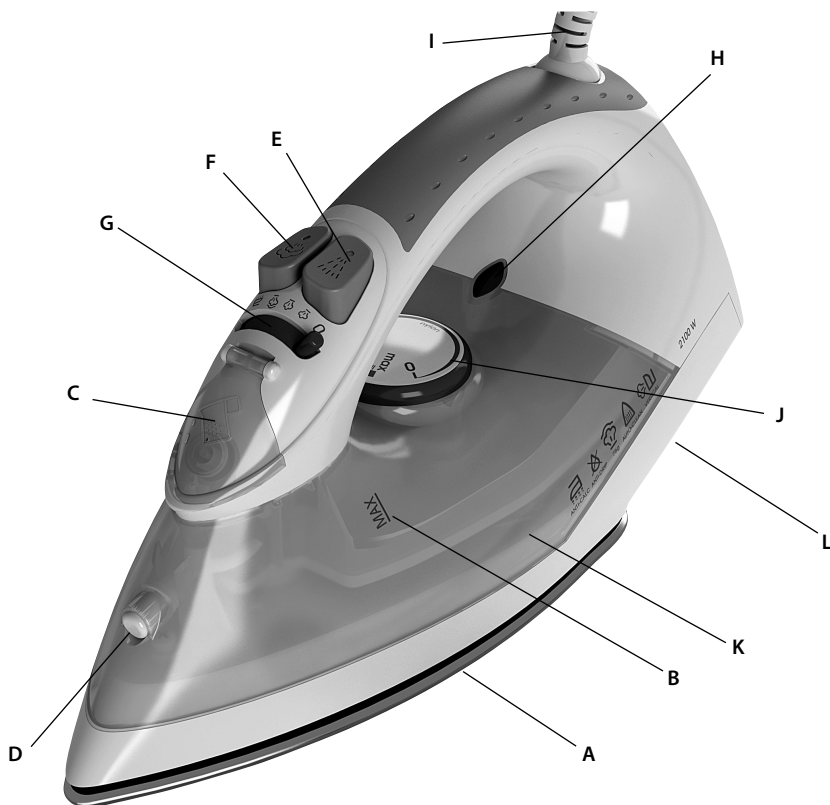
Probleem	Mogelijke oorzaak	Oplossing
Strijkzool wordt niet warm terwijl het strijkijzer is ingeschakeld.	Probleem met de aansluiting	Controleer het netsnoer, de stekker en het stopcontact.
	Temperatuurknop staat in de stand MIN.	Selecteer een geschikte temperatuur.
Strijkijzer geeft geen stoom.	Onvoldoende water in het reservoir.	Vul het waterreservoir (zie "Het eerste gebruik", nr 2).
	Stoomknop staat in de stand voor niet-stomen.	Zet de stoomknop tussen de minimale en maximale stoomstand (zie "Strijkschema").
	Gekozen temperatuur is lager dan de opgegeven temperatuur voor stoom.	Kies een temperatuur tot ●●●.
Sproeifunctie werkt niet.	Onvoldoende water in het reservoir.	Vul het waterreservoir (zie "Het eerste gebruik", nr 2).
Stoom- en verticale stoomfunctie werken niet.	Stoomfunctie is zeer vaak gebruikt binnen een korte periode.	Leg het strijkijzer horizontaal neer en wacht even voordat u de stoomfunctie opnieuw gebruikt.
	Strijkijzer wordt niet warm genoeg.	Stel de juiste temperatuur in voor strijken met stoom (tot ●●). Zet het strijkijzer verticaal neer en wacht tot het temperatuurindicatielampje uitgaat.
De strijkbout lekt.	De temperatuur is te laag ingesteld om stoom te produceren.	De stoomknop moet op "0" worden gezet totdat de strijkbout heet is.

 NO
PL
PT
RO

 RU
SK
SL
SR

 SV
TR
UA





BG
CS
DA
DE

EE
EL
EN
ES

FI
FR
HR
HU

IT
LV
LT
NL

NO
PL
PT
RO

RU
SK
SL
SR

SV
TR
UA

NO

Komponenter

- A. Såleplate
- B. Indikator for maksimalt vannivå
- C. Påfyllingsåpning med deksel
- D. Spraydyse
- E. Sprayknapp
- F. Dampstråleknapp
- G. Dampvelger/selvrensefunksjon
- H. Strømindikatorlampe
- I. Strømledning
- J. Temperaturvelger
- K. Vannbeholder
- L. Ledningsoppbevaring

PL

Części i oznaczenia

- A. Stopa
- B. Wskaźnik maksymalnego poziomu wody
- C. Otwór do napełniania z klapką
- D. Dysza spryskiwacza
- E. Przycisk spryskiwacza
- F. Przycisk uderzenia pary
- G. Przełącznik pary/Samooczyszczania
- H. Lampka zasilania
- I. Przewód zasilający
- J. Pokrętko regulacji temperatury
- K. Zbiornik wody
- L. Zwizacz przewodu

PT

Componentes

- A. Base
- B. Indicador do nível máximo de água
- C. Abertura de enchimento com tampa
- D. Bocal do borrifador
- E. Botão do borrifador
- F. Botão do jacto de vapor
- G. Selector de vapor/Limpeza automática
- H. Luz piloto de funcionamento (ON)
- I. Cabo
- J. Selector de temperatura
- K. Reservatório de água
- L. Dispositivo para facilitar arrumação do cabo

RO

Componente

- A. Talpă
- B. Indicator de nivel maxim de apă
- C. Deschidere de umplere cu capac
- D. Duză de pulverizare
- E. Buton de pulverizare
- F. Buton pentru jet de aburi
- G. Selector abur/Autocuratare
- H. Indicator luminos de alimentare
- I. Cablu de alimentare
- J. Selector de temperatură
- K. Rezervor de apă
- L. Unitate de înfășurare a cablului



NO

Les følgende anvisninger nøye før du bruker maskinen for første gang.

- Apparatet skal ikke brukes av personer (inkludert barn) med reduserte fysiske, sensoriske eller mentale evner, eller manglende erfaring eller kunnskap, med mindre de under tilsyn av en ansvarlig person får opplæring i bruk av apparatet.
- Pass på at barn ikke leker med apparatet.
- Apparatet kan bare kobles til en strømkilde med samme spenning og frekvens som er angitt på typeskiltet!
- Strykejernet må ikke brukes hvis det er mistet i gulvet, hvis strykejernet eller ledningen har synlige tegn på skade eller hvis det lekker.
- Apparatet må bare kobles til en jordet stikkontakt. Om nødvendig kan du bruke en skjøteledning som egner seg for 10 A.
- Hvis apparatet eller strømledningen er skadet, må disse skiftes av produsenten, produsentens servicerepresentant eller tilsvarende kvalifisert person for å unngå fare.

- Strykejernet må brukes og plasseres på et stabilt underlag. Når du plasserer strykejernet på stativet, må du sørge for at stativet står på et stabilt underlag.
- Gå aldri fra apparatet uten tilsyn når det er koblet til strømforsyningen.
- Apparatet må slås av og kontakten trekkes ut hver gang etter bruk samt før apparatet rengjøres og vedlikeholdes.
- Støpselet må trekkes ut av stikkontakten før vannbeholderen fylles med vann.
- Strømledningen må ikke komme borti noen av apparatets varme deler.
- Ikke senk apparatet i vann eller andre væsker.
- Ikke overskrid den maksimale påfyllingsmengden som er angitt på apparatet.
- Hvis det finnes begrensninger, vennligst definer vannkvalitet/type vann som kan brukes på apparatet.
- Dette apparatet er kun beregnet på husholdningsbruk. Produsenten

påtar seg ikke ansvar for eventuell skade som skyldes feilaktig bruk av apparatet.

PL

Przeczytaj uważnie poniższe zalecenia przed pierwszym użyciem urządzenia.

- Niniejsze urządzenie nie jest przeznaczone do użytku przez osoby (w tym dzieci) o ograniczonych zdolnościach fizycznych, sensorycznych czy umysłowych, a także nieposiadające wiedzy lub doświadczenia w użytkowaniu tego typu urządzeń, chyba, że będą one nadzorowane lub zostaną poinstruowane na temat korzystania z tego urządzenia przez osobę odpowiedzialną za ich bezpieczeństwo.
- Dzieci należy pilnować, aby mieć pewność, że nie bawią się urządzeniem.
- Urządzenie można podłączyć tylko do źródła zasilania, którego napięcie i częstotliwość odpowiada specyfikacji na naklejce znamionowej!
- Nie należy używać żelazka, które zostało upuszczone, jeśli na nim lub na przewodzie zasilającym są widoczne uszkodzenia, a także jeśli żelazko przecieka.

- Urządzenie należy podłączyć do gniazda z uziemieniem. Jeśli trzeba, można użyć przewodu przedłużającego przystosowanego do prądu 10 A.
- Jeśli przewód zasilający jest uszkodzony, to powinien być wymieniony przez producenta, autoryzowany punkt serwisowy lub osobę o odpowiednich kwalifikacjach.
- Żelazko musi być używane i stawiane na stabilnej powierzchni. Umieszczając żelazko na podstawie, upewnij się, że podstawa stoi na stabilnej powierzchni.
- Nigdy nie zostawiaj włączonego urządzenia bez dozoru, jeśli jest podłączone do źródła zasilania.
- Przed czyszczeniem lub konserwacją urządzenia należy je zawsze wyłączyć i wyjąć wtyczkę przewodu zasilającego z gniazda.
- Przed napełnianiem zbiornika wodą należy wyjąć wtyczkę z gniazda zasilającego.

- Przewód zasilający nie powinien stykać się z żadnym gorącym elementem urządzenia.
- Nie zanurzaj urządzenia w wodzie lub innym płynie.
- Nie przekraczaj maksymalnego poziomu napełnienia oznaczonego na urządzeniu.
- Jeśli istnieją ograniczenia, należy określić jakość i typ wody, jaka może być stosowana w urządzeniu.
- Urządzenie jest przeznaczone tylko do użytku domowego. Producent nie ponosi żadnej odpowiedzialności za ewentualne szkody wynikające z nieprawidłowego lub niezgodnego z przeznaczeniem użycia.

PT

Leia as seguintes instruções atentamente antes de utilizar a máquina pela primeira vez.

- Este aparelho não se destina a ser utilizado por pessoas (incluindo crianças) com deficiências físicas, sensitivas ou mentais nem com falta de experiência e conhecimentos, a menos que sejam supervisionadas ou instruídas no que se refere à utilização do aparelho por uma pessoa responsável pela sua segurança.
- As crianças deverão ser supervisionadas de modo a garantir que não brincom com o aparelho.
- O aparelho apenas poderá ser ligado a uma tomada com uma tensão e frequência em conformidade com as especificações na placa de classificação!
- O ferro não deverá ser utilizado se tiver caído, se existirem sinais visíveis de danos no ferro ou no cabo, ou se estiver com uma fuga.
- O aparelho apenas deve ser ligado a uma tomada ligada à terra. Se necessário, é possível utilizar um cabo de extensão adequado a 10 A.

- Se o aparelho ou o cabo de alimentação estiver danificado, terá de ser substituído pelo fabricante, pelo representante da assistência técnica ou por uma pessoa com habilitações semelhantes, de modo a evitar possíveis riscos.
- O ferro deve ser utilizado e pousado sobre uma superfície estável. Quando colocar o ferro sobre a base, certifique-se de que a superfície sobre a qual é colocado é estável.
- Nunca deixe o aparelho sem assistência enquanto estiver ligado à alimentação da rede pública.
- O aparelho deve ser desligado e a ficha de alimentação retirada após cada utilização, antes da limpeza e manutenção.
- A ficha deve ser removida da tomada antes do reservatório de água ser cheio.
- O cabo de alimentação não deve entrar em contacto com nenhuma peça quente do aparelho.

- Não mergulhe o aparelho em água ou em nenhum outro líquido.
- Não ultrapasse o volume máximo de enchimento como é indicado nos aparelhos.
- Se existirem limitações defina a qualidade/tipo da água que pode ser utilizada com o aparelho.
- Este aparelho destina-se apenas à utilização doméstica. O fabricante não aceita qualquer responsabilidade por possíveis danos causados por uma utilização inadequada ou incorrecta.

BG
CS
DA
DE

EE
EL
EN
ES

FI
FR
HR
HU

IT
LV
LT
NL

RO

Citiți cu atenție următoarea instrucțiune înainte de prima utilizare a aparatului.

- Acest aparat nu este conceput pentru a fi folosit de către persoane (inclusiv copii) cu capacități fizice, senzoriale și mentale reduse sau care nu au experiență sau cunoștințe legate de acesta, dacă nu sunt supravegheate sau dacă nu au fost instruite cu privire la utilizarea acestuia de către o persoană responsabilă de siguranța lor.
- Copiii trebuie supravegheați pentru a nu se juca cu aparatul.
- Acest aparat poate fi conectat numai la o sursă de curent electric al cărei voltaj și frecvență sunt conforme cu speciile cațiile trecute pe plăcuța de identifi care!
- Fierul de călcat nu poate fi utilizat în urma unei căzături, dacă aparatul sau cablul prezintă semne vizibile de deteriorare sau dacă se observă scurgeri.

- Aparatul trebuie conectat doar la prize cu împământare.
- În cazul în care aparatul sau cablul de alimentare este deteriorat, pentru a evita pericolul, acesta trebuie înlocuit de producător, de un agent de service al acestuia sau de o persoană cu o calificare similară.
- Fierul de călcat trebuie utilizat și așezat pe o suprafață stabilă. Atunci când așezați fi erul de călcat pe suport, asigurați-vă că suprafața pe care este așezat suportul este stabilă.
- Nu lăsați niciodată fi erul de călcat nesupravegheat atunci când este conectat la rețeaua de curent electric.
- Aparatul trebuie oprit și decuplat de la rețeaua electrică după fi ecare utilizare, înainte de a fi curățat sau întreținut.
- Fișa trebuie decuplată de la priză înainte de umplerea rezervorului de apă.

- Cablul de alimentare nu trebuie să intre în contact cu piesele încinse ale aparatului.
- Nu scufundați aparatul în apă sau alte lichide.
- Nu depășiți volumul maxim de umplere indicat pe aparate.
- Dacă există limite trebuie să definiți calitatea apei / tipul de apă care se poate folosi în cazul aparatului.
- Aparatul este conceput exclusiv pentru uz casnic. Producătorul nu își asumă răspunderea pentru eventualele daune cauzate de utilizarea necorespunzătoare sau incorrectă a aparatului.

NO
PL
PT
RO

RU
SK
SL
SR

SV
TR
UA

Stryketabell / Parametry prasowania

NO

Stoff	Temperaturinnstilling	Anbefalt bruk
Akryl	●	Tørstrykes på vrangen
Nylon og polyester	●	Strykes på vrangen mens stoffet fremdeles er fuktig, eller bruk spray for å fukte.
Silke	●●	Strykes på vrangen. Bruk strykeklede for å unngå blanke merker.
Ull og ullblandinger	●●	Dampstrykes på vrangen, eller bruk strykeklede
Bomull	●●	Tørstrykes mens stoffet fremdeles er fuktig, eller bruk spray for å fukte. Bruk damp, middels til høy.
Lin	●●● til "max"	Strykes på vrangen, eller bruk strykeklede for å unngå blanke merker, særlig med mørke farger. Tørstrykes mens stoffet fremdeles er fuktig, eller bruk spray for å fukte. Bruk damp, middels til høy.
Ulik strykehastighet og stoffets fuktighet kan gjøre at den optimale innstillingen kan være forskjellig fra den som er anbefalt i tabellen!		

PL

Materiał	Ustawienie temperatury	Zalecenia dotyczące prasowania
Akryl	●	Prasowanie na sucho, na lewej stronie.
Nylon i poliester	●	Prasowanie na lewej stronie, gdy jeszcze wilgotne lub ze spryskiwaniem.
Jedwab	●●	Prasowanie na lewej stronie. Użyj ściereczki do prasowania, aby zapobiec powstawaniu błyszczących plam.
Wełna i mieszanki wełniane	●●	Prasowanie z parą, na lewej stronie lub z zastosowaniem ściereczki do prasowania.
Bawełna	●●	Prasowanie na sucho, gdy jeszcze wilgotne lub ze spryskiwaniem. Używaj pary przy ustawieniu średnim lub wysokim.
Len	●●● do „max”	Prasowanie na lewej stronie lub z użyciem ściereczki do prasowania (aby uniknąć powstawania błyszczących plam), szczególnie w przypadku ciemnych kolorów. Prasowanie na sucho, gdy jeszcze wilgotne lub ze spryskiwaniem. Używaj pary przy ustawieniu średnim lub wysokim.
Różnice w szybkości prasowania i wilgotności materiałów mogą spowodować, że optymalne ustawienie będzie inne od zalecanego w tabeli!		

Tabela do ferro de engomar / Gratic pentru folosirea fierului de călcat

PT	Tecido	Ajuste de temperatura	Recomendações para a passagem a ferro
	Acrílico	●	Passar a ferro seco sobre o avesso.
	Nylon e poliéster	●	Passar a ferro sobre o avesso do tecido enquanto este ainda está húmido ou humedeça com o borrifador.
	Seda	●●	Passar a ferro sobre o avesso. Utilize um pano de engomar para evitar o aparecimento de lustro no tecido.
	Lã e misturas de lã	●●	Passar a ferro a vapor sobre o avesso ou utilize um pano de engomar.
	Algodão	●●	Passar a ferro seco sobre o avesso do tecido ainda húmido ou humedeça com o borrifador. Utilize o vapor no nível médio a alto.
	Linho	●●● no "máx"	Passar a ferro sobre o avesso ou utilizar um pano de engomar para impedir o aparecimento de lustro no tecido, especialmente em cores escuras. Passar a ferro seco sobre o tecido ainda húmido ou humedeça com o borrifador. Utilize o vapor no nível médio a alto.
Variar a velocidade da passagem do ferro e a humidade do tecido poderá fazer com que a definição ideal seja diferente da recomendada na tabela!			

BG
CS
DA
DE

EE
EL
EN
ES

FI
FR
HR
HU

IT
LV
LT
NL

RO	Țesătură	Reglarea temperaturii	Recomandare de utilizare
	Acrilic	●	Se calcă cu fierul uscat pe dos.
	Nailon și poliester	●	Se calcă pe dos în timp ce este încă umed sau se utilizează duza de pulverizare pentru umezire.
	Mătase	●●	Se calcă pe dos. Folosiți o pânză pentru călcat pentru evitarea semnelor lucioase.
	Lână & amestecuri de lână	●●	Se calcă cu aburi pe dos sau se utilizează o pânză pentru călcat.
	Bumbac	●●	Se calcă cu fierul uscat în timp ce este încă umed sau se utilizează duza de pulverizare pentru umezire. Nivelul de abur folosit trebuie să fie între mediu și mare.
	In	●●● la "max"	Se calcă pe dos sau se folosește o pânză pentru călcat pentru evitarea semnelor lucioase, în special în cazul culorilor închise. Se calcă cu fierul uscat în timp ce este încă umed sau se utilizează duza de pulverizare pentru umezire. Nivelul de abur folosit trebuie să fie între mediu și mare.
Din cauza vitezelor diferite de călcare și a umidității țesăturii, setarea optimă poate diferi de cea recomandată în tabel!			

NO
PL
PT
RO

RU
SK
SL
SR

SV
TR
UA

Slik kommer du i gang / Rozpoczęcie użytkowania
Introdução / Ghid de inițiere



NO

1. Før du bruker strykejernet for første gang. Fjern alle rester av klebemidler og gni forsiktig med en fuktig klut. Skyll vannbeholderen for å fjerne fremmedpartikler. Når strykejernet slås på for første gang, kan det komme litt damp og lukt fra det.

PL

1. Przed pierwszym użyciem. Usunąć wszystkie pozostałości naklejek i oczyścić wilgotną ściereczką. Wypłucz zbiornik wody, aby usunąć zanieczyszczenia. Przy pierwszym włączeniu może być wyczuwalny zapach, który potem stopniowo zanika.

PT

1. Antes da primeira utilização. Remover todos os restos de adesivos e limpe cuidadosamente com um pano húmido. Lave o reservatório de água para remover possíveis partículas estranhas. Quando for ligado pela primeira vez, poderão ocorrer vapores/odores temporários.

RO

1. Înainte de prima utilizare. Îndepărtați toate resturile de adeziv și i frecați ușor cu o pânză umedă. Clătiți rezervorul de apă pentru a îndepărta particulele străine. La prima pornire, se pot produce vapori sau se pot emana mirosuri temporare.



2. Fyll dampstrykejernet med vann. Kontroller at støpselet er trukket ut av stikkkontakten. Drei dampvelgeren til tørr innstilling, og åpne dekselet til påfyllingsåpningen. Bruk begeret som følger med, og hell på vann opp til maks-merket. Lukk dekselet.

2. Napełnianie żelazka wodą. Upewnij się, że wtyczka jest wyjęta z gniazdka zasilania. Ustaw przełącznik pary w położeniu Dry (Sucho) i uchyl klapkę otworu do napełniania. Używając dostarczonego kubeczka, napełnij zbiornik wodą do maksymalnego poziomu. Zamknij klapkę.

2. Encher o reservatório com água. Certifique-se de que a ficha foi removida da tomada. Rode o selector de vapor para a definição Seco e abra a tampa da abertura de enchimento. Utilizando o copo fornecido, deite água até atingir o nível máximo. Feche a tampa.

2. Umplerea fierului de călcat cu aburi cu apă. Asigurați-vă că fișa este decuplată de la priză. Rotiți selectorul de aburi pe setarea Uscat și deschideți capacul orificiului de umplere. Folosind paharul furnizat, turnați apă până la nivelul maxim. Închideți capacul.

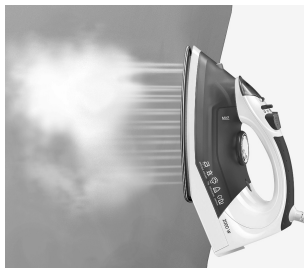
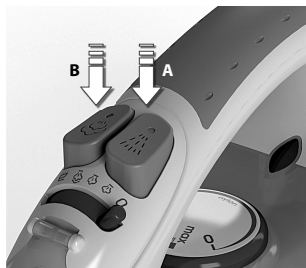


3. Sett strømledningen inn i en stikkontakt. Strømindikatorlampen tennes. Still inn temperaturen ved å dreie temperaturvelgeren til ønsket innstilling. Strykejernet er klart til bruk når lampen slukker. Dampstryking er bare mulig når de høyeste temperaturer er valgt.

3. Podłącz przewód zasilający do gniazdka elektrycznego. Zapali się lampka zasilania. Ustaw odpowiednią temperaturę, używając pokrętła regulacji temperatury. Kiedy lampka zgaśnie, żelazko jest gotowe do użycia. Prasowanie parowe jest możliwe jedynie po ustawieniu najwyższych temperatur.

3. Ligue o cabo à tomada. A luz piloto de funcionamento acende-se. Defina a temperatura rodando o selector para a escolha adequada. Quando a luz se apagar, o ferro está pronto a ser utilizado. Só é possível engomar a vapor quando estão seleccionadas as temperaturas mais elevadas.

3. Cuplați cablul de alimentare la o priză. Indicatorul luminos de alimentare se aprinde. Setai temperatura rotind selectorul de temperatură pe poziția dorită. După ce se stinge indicatorul luminos, fierul este pregătit pentru utilizare. Călcarea cu abur este posibilă atunci când setam cea mai ridicată temperatură.



4. Bruke spray- og

dampstrålefunksjonen. Kontroller at vannbeholderen er minst 1/4 full. Bruk sprayfunksjonen til å fukte stoffet ved å trykke gjentatte ganger på sprayknappen for å frigjøre en fin tåke (A). For å bruke dampstrålefunksjonen må du kontrollere at vannbeholderen er minst halvfull. Trykk gjentatte ganger på dampstråleknappen for å starte pumpingen (B).

4. Używanie spryskiwacza i uderzenia

pary. Upewnij się, że zbiornik wody jest napełniony przynajmniej w 1/4. Użyj spryskiwacza, aby wstępnie nawilżyć materiał, naciskając kilkakrotnie przycisk spryskiwacza, co spowoduje wyrzucenie delikatnej mgiełki (A). Przed użyciem uderzenia pary, upewnij się, że zbiornik wody jest napełniony przynajmniej w 1/2. Naciśnij kilka razy przycisk uderzenia pary, aby napełnić pompkę (B).

4. Utilizar o borrifador e a função de jacto de vapor. Certifique-se de que o reservatório de água está pelo menos 1/4 cheio. Utilize o borrifador para humedecer previamente os tecidos premindo o botão do borrifador várias vezes para libertar um vapor fino (A). Para utilizar a função de jacto de vapor, certifique-se de que o reservatório está pelo menos 1/2 cheio. Prima o botão de jacto de vapor várias vezes para preparar a bomba (B).

4. Utilizarea funcției de pulverizare și jet de aburi. Asigurați-vă că nivelul de apă din rezervor este de cel puțin 1/4. Folosiți duza de pulverizare pentru a pre-umezi țesăturile apăsând butonul de pulverizare de mai multe ori pentru eliberarea unui abur fin (A). Pentru a folosi funcția de jet de abur, asigurați-vă că nivelul apei din rezervor este de cel puțin 1/2. Apăsăți butonul de jet de aburi de mai multe ori pentru a pregăti pompa (B).

5. Damping av hengende plagg.

Den vertikale dampstrålefunksjonen er ypperlig til damping av gardiner, dresser og ømtålige stoffer. Heng plagget på en henger, hold strykejernet i en avstand på 10–20 cm fra plagget og trykk på dampstråleknappen.

5. Używanie pary w pozycji pionowej.

Funkcja pionowego wyrzutu pary świetnie sprawdza się w przypadku zasłon, garniturów i delikatnych materiałów. Powieś ubranie lub materiał na wieszaku i trzymając żelazko w odległości 10–20 cm naciśnij przycisk uderzenia pary.

5. Engomar a vapor na vertical.

A função de jacto de vapor vertical é ideal para engomar a vapor cortinas, fatos e tecidos delicados. Pendure o artigo num cabide, segure o ferro a 10–20 cm de distância e prima o botão de jacto de vapor.

5. Călcarea cu abur a hainelor

așezate pe umerăș. Funcția de jet de aburi vertical este ideală pentru călcarea perdelelor, costumelor și materialelor delicate. Așezați articolul pe un umerăș, țineți fierul de călcat la o distanță de 10 – 20 cm și apăsați butonul de jet de aburi.

BG
CS
DA
DE

EE
EL
EN
ES

FI
FR
HR
HU

IT
LV
LT
NL

NO
PL
PT
RO

RU
SK
SL
SR

SV
TR
UA



Rengjöring (ikke bruk rengjøringsmiddel) / Czyszczenie (nie używaj detergentów)
Limpeza (não utilize nenhum detergente) / Curățare (a nu se utilizeza niciun detergent)



NO

- 1. Strykejernet skal alltid oppbevares stående på hælen.**
Rengjør de utvendige flatene med en myk og fuktig klut, og tørk deretter. Ikke bruk kjemiske løsemidler, da disse vil skade overflaten.

PL

- 1. Zawsze stawiaj żelazko na pięcie.**
Aby oczyścić zewnętrzne elementy, użyj wilgotnej ściereczki i wytrzyj do sucha. Nie używaj środków chemicznych, gdyż mogą one uszkodzić obudowę lub elementy zewnętrzne.

PT

- 1. Guarde sempre o ferro sobre o suporte de descanso.** Para limpar as superfícies exteriores, utilize um pano macio húmido e seque. Não utilize solventes químicos, uma vez que podem danificar a superfície.

RO

- 1. Depozitați întotdeauna fi erul de călcat pe suportul călcăiului.**
Scoateți din priză fi erul de călcat. Pentru curățarea suprafețelor exterioare, folosiți o pânză moale umedă și ștergeți. Nu folosiți niciun solvent chimic deoarece aceste substanțe vor deteriora suprafața.



- 2. Selvrensefunksjon.** Fyll opp med vann. Varm opp strykejernet og ta ut støpselet. Hold strykejernet over en vask. Flytt dampknapp til posisjon for selvrensening, hold i 1 minutt eller til vanntanken er tom. Slipp knappen for å stoppe selvrensefunksjon.

- 2. Funkcja samoczyszczenia.** Napelnić wodą. Rozgrzać żelazko a następnie wyjąć wtyczkę przewodu zasilającego z gniazdka. Trzymać żelazko nad zlewem. Ustawić przycisk pary w pozycji samoczyszczenia i przytrzymać wciśnięty przez 1 minutę lub do momentu opróżnienia zbiornika wody. Zwolnić przycisk, aby zakończyć funkcję samoczyszczenia.

- 2. Função de auto-limpeza.** Encha com água. Aqueça o ferro e de seguida desligue-o da corrente eléctrica. Mova o botão de vapor para auto-limpeza, aguarde durante 1 minuto ou até o reservatório de água estar vazio. Solte o botão para parar a função auto-limpeza.

- 2. Funcția de auto-curățare.** Umpleți-l cu apă. Încălziți fierul de călcat și apoi întrerupeți alimentarea electrică. Poziționați fierul deasupra unei chiuvețe. Mutați butonul abur pe poziția autocurățare, mențineți un minut sau până când rezervorul de apă s-a golit. Eliberați butonul pe poziția stop autocurățare.



- 3. Rengjøre såleplaten.** Ikke bruk skurevamber eller sterke rengjøringsmidler på såleplaten, da disse vil skade overflaten. For å fjerne brente rester stryker du over en fuktig klut mens strykejernet fremdeles er varmt. For å rengjøre INOX sålen (rustfritt stål), vask med myk fuktig klut og tørk av.

- 3. Czyszczenie stopy.** Nie używaj szorstkich przedmiotów ani silnych środków czyszczących, ponieważ mogą one uszkodzić powierzchnię stopy. Aby usunąć spalone osady, prasuj wilgotną ściereczkę gorącym żelazkiem. Aby oczyścić stopę INOX (stal nierdzewna), wystarczy wytrzeć ją miękką wilgotną ściereczką i wytrzeć do sucha.

- 3. Limpar a base.** Não utilize esfregões ou detergentes de limpeza fortes na base uma vez que podem danifi car a superfície. Para remover resíduos queimados, passe o ferro sobre um pano húmido enquanto o ferro ainda estiver quente. Para limpar a base INOX (aço inoxidável), utilize um pano húmido suavemente e deixe secar.

- 3. Curățarea tălpii.** Nu folosiți tampoane abrazive sau agenți de curățare aspri deoarece vor deteriora suprafața. Pentru a îndepărta reziduurile arse, călcați o pânză umedă cât timp fierul este încă încins. Pentru a curăța talpa, pur și simplu ștergeți cu o cârpă moale și umedă și uscați.

Kassering / Utylizacja Eliminação / Protecția mediului

<p>NO</p>	<p>Kassering <i>Emballasje</i></p> <p>Emballasjen er miljøvennlig og kan gjevinnnes. Plastkomponentene er identifisert av markeringer, f.eks. >PE<, >PS< osv. Kast emballasjen i riktig beholder ved et offentlig resirkuleringspunkt.</p>	<p>Gammelt apparat</p>  <p>Symbol  på produktet eller emballasjen angir at produktet ikke skal behandles som husholdningsavfall. Det må i stedet leveres inn til et egnet returpunkt for gjenvinning av elektrisk og elektronisk utstyr. Ved å sørge for at produktet kastes på en forsvarlig måte bidrar du til å forhindre mulige negative miljø- og helsemessige konsekvenser, som ellers ville kunne oppstå ved</p>	<p>uforsvarlig avfallshåndtering. Hvis du vil ha mer informasjon om gjenvinning av produktet, kan du ta kontakt med lokale myndigheter, den kommunale renovasjonstjenesten eller forretningen der du kjøpte produktet.</p>	<p>BG CS DA DE</p>
<p>PL</p>	<p>Utylizacja <i>Opakowania</i></p> <p>Materiały użyte do opakowania są przyjazne środowisku i mogą być poddawane recyklingowi. Części plastikowe są identyfikowane dzięki odpowiednim oznaczeniom, np. >PE<, >PS< itp. Wyrzuć opakowania do odpowiedniego zbiornika w zakładach przetwarzania odpadów.</p>	<p>Stare urządzenie</p>  <p>Symbol  urządzeniu lub na jego opakowaniu oznacza, że tego produktu nie można traktować jak innych odpadów komunalnych. Należy oddać go do właściwego punktu zbiórki i recyklingu sprzętów elektrycznych i elektronicznych. Właściwa utylizacja i złomowanie pomaga w eliminacji niekorzystnego wpływu złomowanych urządzeń na środowisko oraz zdrowia. Aby uzyskać</p>	<p>szczegółowe dane dotyczące możliwości recyklingu niniejszego urządzenia, należy skontaktować się z lokalnym urzędem miasta, służbami oczyszczania miasta lub sklepem, w którym produkt ten został kupiony.</p>	<p>EE EL EN ES FI FR HR HU IT LV LT NL</p>
<p>PT</p>	<p>Eliminação <i>Materiais da Embalagem</i></p> <p>Os materiais da embalagem respeitam o ambiente e podem ser reciclados. Os componentes plásticos estão identificados por marcações, como, por exemplo, >PE<, >PS<, etc. Elimine os materiais da embalagem no recipiente adequado nos respectivos pontos verdes.</p>	<p>Aparelho velho</p>  <p>O símbolo  no produto ou na sua respectiva embalagem indica que este produto não poderá ser tratado como resíduo doméstico. Pelo contrário, deverá ser entregue ao ponto de recolha aplicável para a reciclagem dos equipamentos eléctricos e electrónicos. Ao garantir que este produto é eliminado correctamente, ajudará a evitar possíveis consequências nefastas</p>	<p>para o meio ambiente e para a saúde de seres humanos, o que, caso contrário, poderia acontecer se este produto fosse eliminado de forma incorrecta. Para informações mais detalhadas sobre a reciclagem deste produto, contacte o seu gabinete municipal local, o seu serviço de eliminação de resíduos domésticos ou a loja onde adquiriu este produto.</p>	<p>NO PL PT RO</p>
<p>RO</p>	<p>Protecția mediului <i>Materialele de ambalare</i></p> <p>Materialele de ambalare sunt ecologice și pot fi reciclate. Componentele din plastic sunt identificate prin marcaje, de ex. >PE<, >PS< etc. Vă rugăm să aruncați materialele de ambalare în containerul corespunzător de la centrele locale de reciclare a deșeurilor municipale.</p>	<p>Aparatele vechi</p>  <p>Simbolul  de pe produs sau de pe ambalajul acestuia indică faptul că acest produs nu poate fi tratat ca deșeu menajer. În schimb, aparatul trebuie predat la un centru de colectare pentru reciclarea echipamentelor electrice și electronice. Asigurându-vă că acest produs este eliminat în mod</p>	<p>corespunzător, ajutați la prevenirea unor potențiale consecințe negative asupra mediului și sănătății oamenilor, consecințe care ar putea fi cauzate de casarea necorespunzătoare a acestui produs. Pentru informații detaliate referitoare la reciclarea acestui produs, consultați autoritățile locale, serviciul dumneavoastră de colectare a deșeurilor menajere sau magazinul de unde ați cumpărat produsul.</p>	<p>RU SK SL SR SV TR UA</p>

Feilsøking / Rozwiązywanie problemów

NO

Problem	Mulig årsak	Løsning
Såleplaten blir ikke varm selv om strykejernet er slått på.	Tilkoblingsproblem	Kontroller strømledningen, støpset og stikkontakten.
	Temperaturvelgeren står på MIN.	Velg passende temperatur.
Strykejernet produserer ikke damp.	Ikke nok vann i beholderen.	Fyll vannbeholderen (se "Slik kommer du i gang", nr. 2).
	Dampregulering er valgt i stilling ikke-damp.	Still dampregulatoren mellom min. og maks. damp (se "Stryketabell").
	Den valgte temperaturen er lavere enn anbefalt for stryking med damp.	Velg en temperatur opptil ●●●.
Sprayfunksjonen virker ikke.	Ikke nok vann i beholderen.	Fyll vannbeholderen (se "Slik kommer du i gang", nr. 2).
Dampstråle- og den vertikale dampstrålefunksjonen virker ikke.	Dampstrålefunksjonen er brukt hyppig over en kort periode.	Sett strykejernet i horisontal stilling og vent litt før du bruker dampstrålefunksjonen.
	Strykejernet er ikke varmt nok.	Juster riktig temperatur for dampstryking (opptil ●●). Sett strykejernet i vertikal stilling og vent til temperaturindikatorlampen slokker.
Strykejernet er lekker.	Temperaturinnstillingen er for lav til å produsere damp.	Vri dampknappen til "0" til jernet er varmt.

PL

Problem	Możliwa przyczyna	Rozwiązanie
Stopa nie nagrzewa się, choć żelazko jest włączone.	Problem z połączeniem	Sprawdź przewód zasilający, wtyczkę i gniazdko elektryczne.
	Pokrętło regulacji temperatury jest w położeniu MIN.	Ustaw odpowiednią temperaturę.
Żelazko nie wytwarza pary.	W zbiorniku jest za mało wody.	Napełnij zbiornik wody (zobacz „Rozpoczęcie użytkowania”, punkt 2).
	Przełącznik pary jest w położeniu „bez pary”.	Ustaw przełącznik pary w położeniu od minimalnego do maksymalnego (zobacz „Parametry prasowania”).
	Wybrana temperatura jest niższa niż określona dla stosowania pary.	Ustaw temperaturę na ●●●.
Spryskiwacz nie działa.	W zbiorniku jest za mało wody.	Napełnij zbiornik wody (zobacz „Rozpoczęcie użytkowania”, punkt 2).
Funkcje uderzenia pary i pionowego wyrzutu pary nie działają.	Uderzenie pary zostało użyte wielokrotnie w krótkim okresie czasu.	Ustaw żelazko w pozycji poziomej i odczekaj chwilę przed kolejnym użyciem pary.
	Żelazko nie jest wystarczająco rozgrzane.	Ustaw odpowiednią temperaturę dla prasowania z parą (do ●●). Ustaw żelazko w pozycji pionowej i poczekaj, aż wskaźnik temperatury zgaśnie.
Z żelazka wycieka woda.	Ustawiono zbyt niską temperaturę dla wytwarzania pary.	Regulowane pokrętło pary musi być ustawione w pozycji "0" dopóki żelazko jest gorące.

Resolução de problemas / Remedierea defectiunilor

PT

Problema	Causa possível	Solução
A base não aquece apesar do ferro estar ligado.	Problema de ligação.	Verifique o cabo, a ficha e a tomada de alimentação.
	O controlo de temperatura está na posição MÍN.	Selecione a temperatura adequada.
O ferro não produz vapor.	Não há água suficiente no reservatório.	Encha o reservatório de água (consulte "Introdução", n.º 2).
	O controlo de vapor está seleccionado numa posição que não produz vapor.	Defina o controlo de vapor entre as posições de vapor mínimo e de vapor máximo (consulte "Tabela de engomar").
	A temperatura seleccionada é mais baixa que a especificada para utilização com vapor.	Selecione uma temperatura até ●●●.
A função de borrifador não funciona.	Não há água suficiente no reservatório.	Encha o reservatório de água (consulte "Introdução", n.º 2).
A função de jacto de vapor e de jacto de vapor na vertical não funciona.	A função de jacto de vapor foi utilizada com muita frequência por um curto período.	Coloque o ferro em posição horizontal e aguarde antes de utilizar a função de jacto de vapor.
	O ferro não está suficientemente quente.	Ajuste a temperatura correcta para engomar a vapor (até ●●). Coloque o ferro em posição vertical e aguarde até a luz piloto da temperatura se apagar.
O ferro está a verter.	A temperatura está demasiado baixa para produzir vapor.	O vapor variável deve estar na posição "0" até o ferro estar quente.

BG
CS
DA
DE

EE
EL
EN
ES

FI
FR
HR
HU

IT
LV
LT
NL

RO

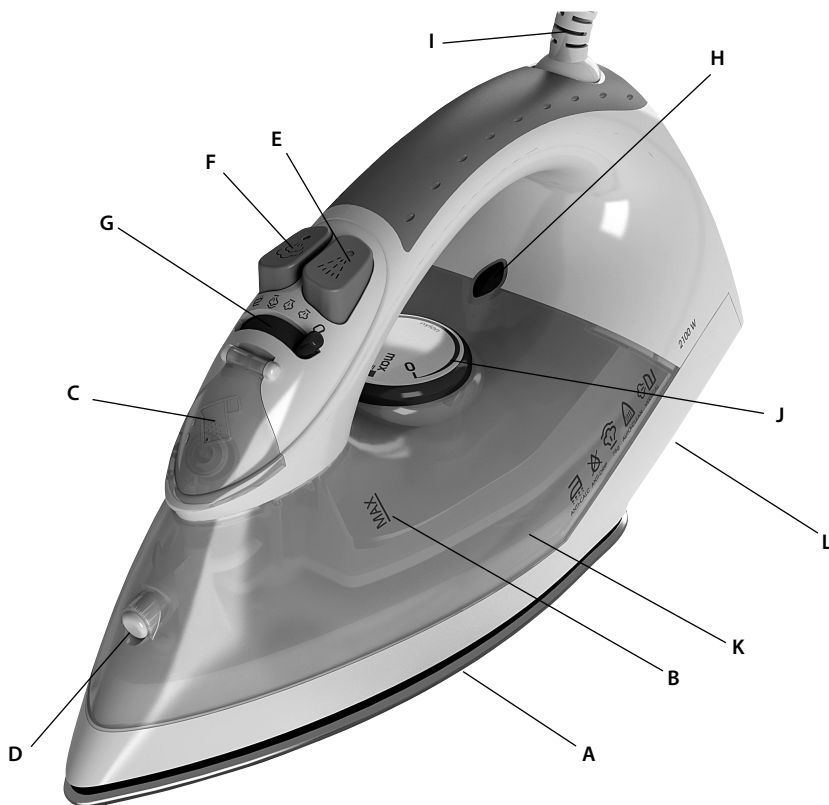
Problemă	Cauze posibile	Soluție
Talpa nu se încălzește chiar dacă fi erul de călcat este pornit.	Problemă de conectare	Verifi cați cablul de alimentare, fi și și priza.
	Reglajul de temperatură se afl ă pe poziția MIN.	Selecțai temperatura adecvată
Fierul de călcat nu scoate aburi.	Nu este apă sufi cientă în rezervor.	Umpleți rezervorul de apă (consultați "Ghid de inițiere", nr. 2).
	Reglajul pentru aburi este poziționat pe setarea fără aburi.	Setați reglajul de aburi între pozițiile de abur minim și abur maxim (consultați "Grafic pentru folosirea fi erului de călcat").
	Temperatura selectată este mai mică decât cea specificată pentru funcția de aburi.	Selecțai o temperatură până la ●●●.
Funcția de pulverizare nu funcționează.	Nu este apă sufi cientă în rezervor.	Umpleți rezervorul de apă (consultați "Ghid de inițiere", nr. 2).
Funcția de jet de aburi și de jet de aburi vertical nu funcționează.	Funcția de jet de aburi a fost utilizată foarte des într-un interval scurt de timp.	Așezați fi erul de călcat pe poziție orizontală și așteptați până puteți folosi funcția de jet de aburi.
	Fierul de călcat nu este sufi cient de incins.	Reglați temperatura corectă pentru călcarea cu aburi (până la ●●). Așezați fi erul de călcat în poziție verticală și așteptați până când indicatorul luminos de temperatură se stinge.
Dacă fierul de călcat curge.	Temperatura setată este prea joasă și aburul nu se produce.	Butonul pentru abur variabil trebuie setat pe poziția "0" până când fierul de călcat este încălzit.

NO
PL
PT
RO

RU
SK
SL
SR

SV
TR
UA





RU

Компоненты

- A. Подошва
- B. Индикатор максимального уровня воды
- C. Отверстие для заливки с крышкой
- D. Разбрызгиватель
- E. Кнопка разбрызгивателя
- F. Кнопка струи пара
- G. Регулятор пара/самоочистка
- H. Индикатор питания
- I. Шнур питания
- J. Регулятор температуры
- K. Бачок для воды
- L. Выступ для намотки шнура

SK

Komponenty

- A. Žehliaca plocha
- B. Indikátor maximálnej hladiny vody
- C. Plniaci otvor s krytom
- D. Rozprašovač
- E. Tlačidlo rozprašovača
- F. Tlačidlo parnej dýzy
- G. Regulátor pary/samočistenie
- H. Indikátor napájania
- I. Kábel napájania
- J. Regulátor teploty
- K. Nádoba na vodu
- L. Vybavenie na navinutie kábla

SL

Sestavni deli

- A. Likalna ploskev
- B. Indikator višine vode
- C. Odprtina za polnjenje s pokrovom
- D. Razpršilnik
- E. Gumb za pršenje
- F. Gumb za izpust pare
- G. Stikalo za paro/samodejno čiščenje
- H. Kontrolna lučka delovanja
- I. Napajalni kabel
- J. Izbirnik temperature
- K. Rezervoar za vodo
- L. Prostor za shranjevanje napajalnega kabla

SR

Komponente

- A. Grejna ploča
- B. Indikator maksimalnog nivoa vode
- C. Otvor za punjenje sa poklopcem
- D. Raspršivač
- E. Dugme za raspršivanje
- F. Dugme za mlaz pare
- G. Prekidač za paru/Samočišćenje
- H. Lampica indikatora napajanja
- I. Električni kabl
- J. Bezbednosna lampica automatskog isključivanja
- K. Prekidač za temperaturu
- L. Rezervoar za vodu

BG
CS
DA
DE

EE
EL
EN
ES

FI
FR
HR
HU

IT
LV
LT
NL

NO
PL
PT
RO

RU
SK
SL
SR

SV
TR
UA

RU

Перед первым применением устройства внимательно прочтите следующую инструкцию.

- Устройство не предназначено для использования детьми, неопытными людьми и людьми с ограниченными умственными и физическими возможностями иначе как под надзором лица, отвечающего за их безопасность.
- Не разрешайте детям играть с устройством.
- Устройство можно включать только в розетку сети с напряжением и частотой, соответствующими табличке технических данных модели!
- Утюг не должен использоваться после падения, при видимых следах повреждения утюга или шнура, или если он течет.
- Устройство можно подключать только к заземленной розетке. При необходимости можно воспользоваться удлинителем на 10 А.
- В целях безопасности поврежденные устройство или

шнур питания должны быть заменены производителем, агентом по обслуживанию или другим квалифицированным специалистом.

- Утюг должен использоваться и ставиться на устойчивой поверхности. Помещая утюг на подставку, убедитесь, что поверхность, на которой он стоит, устойчива.
- Не оставляйте без присмотра устройство, включенное в сеть.
- Перед обслуживанием и чисткой убедитесь, что устройство выключено, а вилка вынута из сети.
- Наливайте воду в бачок, только вынув вилку из розетки.
- Шнур питания не должен соприкасаться с горячими частями устройства.
- Не погружайте устройство в воду или иную жидкость.
- Не превышайте максимальный заполняемый объем, указанный на устройствах.

- При наличии ограничений определите тип и качество воды, которую можно использовать с устройством.
- Данное устройство предназначено для использования только в домашних условиях. Изготовитель не несет ответственности за возможные повреждения из-за ненадлежащего применения.

SK

Pred prvým použitím prístroja si dôkladne prečítajte nasledujúce pokyny.

- Tento prístroj by nemali používať osoby (vrátane detí) so zníženými fyzickými, zmyslovými alebo psychickými schopnosťami, prípadne osoby, ktoré nemajú dostatočné skúsenosti alebo vedomosti, iba ak boli o používaní prístroja poučené osobou zodpovednou za ich bezpečnosť alebo sú pod dozorom.
- Nikdy nedovoľte, aby sa deti s prístrojom hrali.
- Prístroj môžete zapojiť len do zdroja elektrickej energie, ktorý zodpovedá technickým parametrom napätia a frekvencie uvedeným na typovom štítku.
- Ak žehlička spadla na zem, ak sú na nej alebo na jej kábli viditeľné známky poškodenia alebo ak žehlička tečie, nesmie sa používať.
- Zariadenie sa smie zapájať len do uzemnenej zásuvky. V prípade potreby možno použiť predlžovací kábel na 10 A.

- Ak sú zariadenie alebo kábel napájania poškodené, musí ich vymeniť výrobca, servisný technik alebo iná kvalifikovaná osoba, aby sa predišlo nebezpečenstvu.
- Žehlička sa musí používať a skladovať na stabilnom povrchu. Ak chcete žehličku postaviť na stojan, skontrolujte, či je povrch pod stojanom stabilný.
- Keď je zariadenie zapojené do elektrickej siete, nikdy ho nesmiete nechať bez dozoru.
- Po každom použití a pred každým čistením a údržbou sa zariadenie musí vypnúť a odpojiť od zásuvky.
- Pred naplnením nádoby na vodu sa zástrčka žehličky musí vytiahnuť zo zásuvky.
- Kábel napájania nesmie prísť do kontaktu s horúcimi súčasťami zariadenia.
- Zariadenie neponárajte do vody ani iných tekutín.
- Nepresahujte maximálny objem plnenia označený na zariadení.

- Ak existujú obmedzenia ohľadne kvality požadovanej vody, skontrolujte kvalitu vody/typ vody, ktorý máte k dispozícii.
- Tento spotrebič je určený len na používanie v domácnosti. Ak sa zariadenie používa na iné ako stanovené účely alebo sa používa nesprávne, v prípade poškodenia neposkytuje výrobca na zariadenie záruku.

SL

Pred prvo uporabo naprave pazorno preberite navodila za uporabo.

- Aparata naj ne uporabljajo osebe (vključno z otroki) z zmanjšanimi telesnimi, čutnimi ali razumskimi sposobnostmi ali s pomanjkanjem izkušenj ter znanja, razen če je oseba, ki je odgovorna za njihovo varnost, zagotovila nadzor oz. jih je natančno seznanila z uporabo aparata.
- Zagotovite ustrezen nadzor otrok in preprečite igranje z napravo.
- Napravo lahko priključite samo na električno napajanje, katerega napetost in frekvenca ustrežata podatkom na ploščici s tehničnimi lastnostmi.
- Likalnika ne uporabljajte, če vam je padel na tla, če so vidne poškodbe na likalniku ali njegovem napajalnem kablu ali če pušča.
- Aparat vklopite le v ozemljeno vtičnico. Po potrebi lahko uporabite kabelski podaljšek, primeren za 10 A.

- Če sta naprava ali napajalni kabel poškodovana, ju mora proizvajalec, serviser ali druga usposobljena oseba zamenjati, da se izognete nevarnosti.
- Likalnik uporabljajte in hranite na stabilni površini. Ko ga postavljate na stojalo, se prepričajte, da je površina, na kateri je stojalo, stabilna.
- Ko je naprava priključena v omrežje, je ne pustite brez nadzora.
- Po vsaki uporabi, pred čiščenjem in vzdrževanjem je treba napravo izklopiti, vtičač pa odklopiti iz omrežja.
- Preden v rezervoar za vodo natočite vodo, likalnik izključite iz električnega omrežja.
- Napajalni kabel ne sme priti v stik z vročimi deli naprave.
- Naprave ne potaplajte v vodo ali kakršno koli drugo tekočino.
- Ne presežite največje dovoljene količine vode, ki je določena za to napravo.
- Če so navedene kakršne koli omejitve, opredelite kakovost/vrsto vode, ki se lahko uporablja za to napravo.

- Naprava je namenjena samo za domačo uporabo. Proizvajalec ne prevzema odgovornosti za morebitne poškodbe, ki so posledica neprimerne ali napačne uporabe naprave.

BG
CS
DA
DE

EE
EL
EN
ES

FI
FR
HR
HU

IT
LV
LT
NL

NO
PL
PT
RO

RU
SK
SL
SR

SV
TR
UA

SR

Pre prve upotrebe uređaja pažljivo pročitate sledeća uputstva.

- Ovaj aparat ne treba da koriste osobe (uključujući i decu) sa smanjenim fizičkim, senzornim i mentalnim sposobnostima niti osobe bez iskustva odnosno odgovarajućih znanja, osim u slučaju kada ih nadgleda osoba koja je zadužena za njihovu bezbednost ili kada im ta osoba objasni kako se aparat koristi.
- Treba paziti da se deca ne igraju ovim aparatom.
- Ovaj kućni aparat može da se poveže samo na napajanje čiji napon i frekvencija odgovaraju vrednostima na pločici modela!
- Pegla ne sme da se koristi ako padne, ako ima vidljivih znakova oštećenja na pegli ili kablu ili ako propušta vodu.
- Uređaj morate povezati na utičnicu sa uzemljenjem. Po potrebi možete da koristite produžni kabl koji odgovara struji jačine 10 A.
- Ako je uređaj ili kabl za napajanje oštećen, zamenu uređaja mora da izvrši proizvođač, njegov ovlašćeni servis ili druga kvalifikovana osoba kako bi se izbegle sve opasnosti.

- Pegla mora da se koristi i postavlja na stabilnoj površini. Kada postavljate peglu na postolje, uverite se da je površina na koju je stavljate stabilna.
- Uređaj ne smete ostavljati bez nadzora kada je uključen u struju.
- Nakon svakog korišćenja, pre čišćenja ili bilo kakvog održavanja potrebno je da uređaj isključite i izvučete utikač iz utičnice električnog napajanja.
- Pre punjenja rezervoara vodom utikač mora biti isključen iz utičnice.
- Kabl za napajanje ne sme da ima kontakt sa vrućim delovima uređaja.
- Nemojte potapati aparat u vodu ili neku drugu tečnost!
- Nemojte prekoračiti maksimalni nivo punjenja naznačen na uređajima.
- Ako postoje određena ograničenja, odredite kvalitet / vrstu vode koja može da se koristi u uređaju.
- Ovaj aparat služi isključivo za kućnu upotrebu. Proizvođač ne snosi nikakvu odgovornost za moguća oštećenja nastala zbog neodgovarajućeg ili nepravilnog korišćenja uređaja.

Таблица глажения / Tabuľka žehlenia

RU

Ткань	Настройка температуры	Рекомендации по глажению
Акрил	●	Глажение изнанки без пара.
Нейлон и полиэстер (полиэфир)	●	Глажение влажной или увлажненной разбрызгиванием изнанки.
Шелк	●●	Глажение изнанки. Во избежание лоснящихся пятен пользуйтесь тканью для глажения.
Шерсть и шерстяные ткани	●●	Глажение с паром изнанки или через промежуточную ткань.
Хлопок	●●	Глажение без пара влажной или увлажненной разбрызгиванием изнанки. Пар — сильный или средний.
Лен	●●● до максимума	Глажение изнанки или через ткань во избежание лоснящихся пятен, особенно на темной ткани. Глажение без пара влажной или увлажненной разбрызгиванием изнанки. Пар — сильный или средний.
Изменение скорости глажения и влажности ткани ведет к отклонению оптимальных условий от рекомендованных в таблице!		

SK

Tkanina	Nastavenie teploty	Odporúčania pri žehlení
Akryl	●	Žehlite nasucho z opačnej strany.
Nylon a polyester	●	Žehlite z opačnej strany, kým je tkanina navlhčená, alebo na navlhčenie použite rozprašovač.
Hodváb	●●	Žehlite z opačnej strany. Použite tkaninu na žehlenie, aby nedošlo k vytvoreniu lesklých plôch.
Vlna a zmesi vlny	●●	Žehlite parou z opačnej strany alebo použite tkaninu na žehlenie.
Bavlna	●●	Žehlite nasucho, kým je tkanina navlhčená, alebo na navlhčenie použite rozprašovač. Použite strednú až vysokú úroveň naparovania.
Ľan	●●● na maximum	Žehlite z opačnej strany alebo použite tkaninu na žehlenie, aby nedošlo k vytvoreniu lesklých plôch, najmä pri tmavých farbách. Žehlite nasucho, kým je tkanina navlhčená, alebo na navlhčenie použite rozprašovač. Použite strednú až vysokú úroveň naparovania.
Optimálne nastavenie sa môže od odporúčaného nastavenia v tabuľke žehlenia líšiť v závislosti od rýchlosti žehlenia a vlhkosti tkanín.		

Razpredelnica nastavitvev za likanje / Tabela peglanja

SL

Tkanina	Nastavljanje temperature	Priporočila za likanje
Akril	●	Suho likanje notranje oziroma obratne strani oblačila.
Najlon in poliester	●	Suho likanje notranje oziroma obratne strani oblačila, ko je blago še vlažno, sicer uporabite razpršilnik za vlaženje blaga.
Svila	●●	Likanje notranje oziroma obratne strani oblačila. Za preprečitev pojava svetlečih lis na blagu uporabite likalno krpo.
Volna in mešanice volne	●●	Parno likanje notranje oziroma obratne strani oblačila ali uporaba likalne krpe.
Bombaž	●●	Suho likanje, ko je blago še vlažno, sicer uporabite razpršilnik za vlaženje blaga. Uporabite srednjo do visoko nastavitvev izbirnika za paro.
Lan	●●● na najvišjo možno temperaturo	Likanje notranje oziroma obratne strani oblačila ali uporaba likalne krpe, da se prepreči nastanek svetlečih lis, zlasti pri temnejših barvah blaga. Suho likanje, ko je blago še vlažno, sicer uporabite razpršilnik za vlaženje blaga. Uporabite srednjo do visoko nastavitvev izbirnika za paro.
Hitrost likanja in vlažnost tkanine lahko povzročita, da optimalne nastavitvev niso enake priporočenim iz razpredelnice!		

 BG
 CS
 DA
 DE

 EE
 EL
 EN
 ES

 FI
 FR
 HR
 HU

 IT
 LV
 LT
 NL

 NO
 PL
 PT
 RO

RU
SK
SL
SR

 SV
 TR
 UA

SR

Materijal	Podešavanje temperature	Saveti za korišćenje pegle
Akril	●	Pegajte na suvo sa obrnute strane
Najlon i poliester	●	Pegajte sa obrnute strane dok je još vlažno ili koristite raspršivač za vlaženje.
Svila	●●	Pegajte sa obrnute strane. Koristite krpu za peglanje da biste sprečili nastajanje sjajnih tragova.
Vuna i materijali od vune i mešanog prediva	●●	Pegajte parom sa obrnute strane ili koristite krpu za peglanje.
Pamuk	●●	Pegajte na suvo dok je još vlažno ili koristite raspršivač za vlaženje. Koristite srednju do jaku paru.
Lan	●●● na "max"	Pegajte sa obrnute strane ili koristite krpu za peglanje da biste sprečili nastajanje sjajnih tragova, naročito kod tkanina tamnijih boja. Pegajte na suvo dok je još vlažno ili koristite raspršivač za vlaženje. Koristite srednju do jaku paru.
Različita brzina peglanja i vlažnost tkanine mogu da prouzrokuju da se optimalni uslovi razlikuju od uslova preporučenih u tabeli!		

Подготовка к работе / Začínáme
Priprava za uporabo / Početak rada



RU

1. Перед первым применением.

Удалите все липкие остатки и аккуратно протрите увлажненной тканью. Промойте бак для воды для удаления посторонних частиц. При первом включении возможно временное появление испарений и запахов.

SK

1. Pred prvým použitím. Odstráňte všetky príľnavé zvyšky a jemne vyčistíte pomocou navlhčenej tkaniny. Vypláchnutím nádoby na vodu z nej odstráňte nečistoty. Pri prvom zapnutí sa môže dočasne vytvárať para alebo zápach.

SL

1. Pred prvo uporabo. Odstranite vse ostanke nalepk in likalnik nežno otrite z vlažno krpo. Rezervoar za vodo splaknite in tako odstranite tuje delce. Pri prvi vključitvi likalnika se lahko pojavijo začasne izparine/vonjave.

SR

1. Pre prve upotrebe. Uklonite sve lepljive ostatke i nežnim pokretima istrljajte peglu vlažnom krpom. Isperite rezervoar vode da biste uklonili strane čestice. Prilikom prvog uključivanja mogu da se pojave privremena isparavanja ili mirisi.



2. Заливка водой утюга с паром.

Убедитесь, что вилка питания вынута из розетки. Поверните регулятор пара в положение "Без пара" и откройте крышку отверстия для заливки. Прилагаемым мерным стаканом налейте воду до максимального уровня. Закройте крышку.

2. Plnenie naparovacej žehličky vodou.

Uistite sa, či je zástrčka odpojená od elektrickej zásuvky. Nastavte regulátor pary na suché žehlenie a otvorte kryt plniaceho otvoru. Pomocou dodanej odmerky naplňte nádobou vodou po maximálnu úroveň. Zatvorte kryt.

2. Polnjenje parnega likalnika z vodo.

Preverite, ali je vtičak odstranjen iz električne vtičnice. Izbirnik za paro nastavite na položaj suho likanje in odprite pokrov odprtine za polnjenje. S priloženo merilno posodo dodajte največjo dovoljeno količino vode. Zaprite pokrov.

2. Punjenje parne pegle vodom.

Proverite da li je utikač izvučen iz utičnice za struju. Okrenite prekidač za paru na podešavanje za suvo i otvorite poklopac otvora za punjenje. Pomoću priložene menzure napunite vodom do maksimalnog nivoa. Zatvorite poklopac.



3. Вставьте шнур питания в розетку.

Загорается индикатор температуры. Поверните регулятор температуры до нужного значения. Когда выключится зеленый индикатор, утюг готов к работе. Утюжка с использованием пара допустима ТОЛЬКО при установке максимальных показателей температуры.

3. Zapojte kábel napájania do elektrickej zásuvky.

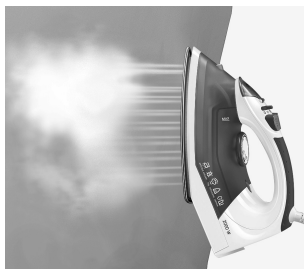
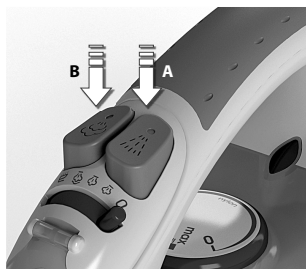
Indikátor napájania sa zapne. Pomocou regulátora teploty nastavte požadovanú teplotu. Po vypnutí indikátora je žehlička pripravená na používanie. Naparovanie počas žehlenia je možné len vtedy, keď sú nastavené najvyššie teploty.

3. Napajalni kabel priključite v električno vtičnico.

Kontrolna lučka delovanja se prižge. Izbirnik temperature nastavite na želeno temperaturo. Ko se lučka ugasne, je likalnik pripravljen za uporabo. Likanje s paro je mogoče le če je izbrana najvišja temperatura.

3. Uključivanje kabla za napajanje u utičnicu za struju.

Lampica indikatora napajanja se uključuje. Okretanjem podesite prekidač za temperaturu na odgovarajuću vrednost. Peglanje uz upotrebu pare moguće je samo ukoliko su odabrane najviše temperature.



4. Функции разбрызгивания и струи пара.

Убедитесь, что бачок для воды заполнен хотя бы на четверть. Используйте разбрызгивание для предварительного увлажнения ткани несколькими нажатиями для получения мелких брызг (A). Перед применением функции струи пара убедитесь, что бачок для воды заполнен хотя бы наполовину. Нажмите кнопку струи пара для заполнения насоса (B).

4. Použitie rozprašovača a parnej dýzy.

Skontrolujte, či je nádoba na vodu naplnená aspoň do 1/4. Opakovaným stlačením tlačidla rozprašovača sa vytvorí jemná hmla, ktorú možno použiť na pokropenie a navlhčenie tkanín (A). Ak chcete použiť parnú dýzu, skontrolujte, či je nádoba na vodu naplnená aspoň do 1/2. Opakovaným stlačením tlačidla parnej dýzy naplníte pumpu (B).

4. Uporaba funkcij razpršilnika in izpusta pare.

Preverite, da je rezervoar za vodo napolnjen vsaj do četrtine. Funkcijo razpršilnika uporabite za predhodno vlaženje blaga, in sicer tako da večkrat pritisnete gumb za pršenje in s tem sprostitte nežno meglico (A). Za uporabo funkcije izpusta pare mora biti rezervoar za vodo napolnjen vsaj do polovice. Večkrat pritisnite gumb za izpust pare, da pripravite črpalko (B).

4. Korišćenje funkcije raspršivača i mlaza pare.

Proverite da li je rezervoar vode napunjen najmanje do 1/4. Ako pritisnete dugme raspršivača nekoliko puta, stvorice se fino raspršena maglica koju možete da koristite za predvlaženje tkanine (A). Za korišćenje funkcije mlaza pare rezervoar vode mora da bude napunjen najmanje do 1/2. Pritisnite dugme mlaza pare nekoliko puta da biste izbacili vazduh iz pumpe (B).

5. Отпаривание висящих предметов одежды.

Вертикальная струя пара идеальна для отпаривания занавесок, костюмов и деликатных тканей. Повесьте нужную вещь на вешалку, поднесите утюг с паром на расстояние 10–20 см от материала и нажмите кнопку струи пара.

5. Žehlenie visiaceho oblečenia parou.

Vertikálna parná dýza je ideálna na žehlenie záclon, oblekov a jemných tkanín parou. Odev zaveste na vešiak, žehličku držte od neho vo vzdialenosti 10 – 20 cm a stlačte tlačidlo parnej dýzy.

5. Parno likanje oblek na obešalniku.

Funkcija navpičnega dovajanja pare je idealna za parno likanje zaves, oblek in občutljivih tkanin. Obleko obesite na obešalnik in likalnik približite na razdaljo od 10 do 20 cm, nato pritisnite gumb za izpust pare.

5. Peglanje okačene odeće pomoću mlaza pare.

Funkcija vertikalnog mlaza pare je idealno rešenje za peglanje zavesa, odela i nežnih tkanina parom. Okačite željeni predmet na vešalicu i držite peglu na paru na razdaljini od 10 – 20 cm od materijala i pritisnite dugme mlaza pare.

BG
CS
DA
DE

EE
EL
EN
ES

FI
FR
HR
HU

IT
LV
LT
NL

NO
PL
PT
RO

RU
SK
SL
SR

SV
TR
UA



ОЧИСТКА (не пользуйтесь моющими средствами) / Čistenie (nepoužívajte žiadne čistiace prostriedky)
Čišćenje (ne uporabljajte čistilnih sredstev) / Čišćenje (nemojte koristiti deterdžente)



RU

1. Всегда ставьте утюг на опору.
Воспользуйтесь увлажненной мягкой тканью для очистки внешних поверхностей, а затем насухо их вытрите. Не применяйте химические растворители: они могут повредить поверхность.

2. Функция самоочистки. Залейте в утюг воду. Разогрейте его, а затем выключите утюг из сети. Подержите утюг над раковиной. Установите кнопку «пар» в позицию «самоочистка», удерживая ее в таком положении около минуты или до тех пор, пока отделение для воды полностью не опорожнится. Отпустите кнопку, чтобы отключить функцию самоочистки.

3. Очистка подошвы. Не применяйте для подошвы чистящие салфетки и жесткие очистители: они могут повредить поверхность. Для удаления нагара прогладьте горячим утюгом влажную ткань. Для очистки подошвы утюга INOX (нержавеющая сталь) достаточно протереть ее мягкой влажной тканью, а затем насухо вытереть.

SK

1. Žehličku vždy odkladajte na päťu.
Vonkajšie povrchy čistite pomocou navlhčenej jemnej tkaniny a utrite do sucha. Nepoužívajte chemické rozpúšťadlá, pretože môžu poškodiť povrch.

2. Samočistenie. Nádržku na vodu naplňte vodou. Žehličku zohrejte a odpojte od elektrickej siete. Žehličku podržte nad umývadlom. Ovládač pary nastavte do polohy samočistenia a držte v tejto polohe 1 minútu, alebo kým sa nádržka na vodu nevyprázdni. Ak chcete funkciu samočistenia vypnúť, uvoľnite tlačidlo.

3. Čistenie žehliacej plochy. Na čistenie žehliacej plochy nepoužívajte drsné pomôcky ani čistiace prostriedky, pretože môžu poškodiť povrch. Ak chcete odstrániť pripálené zvyšky, horúcou žehličkou žehlite cez vlhkú tkaninu. Antikorovú žehliacu plochu stačí vyčistiť mäkkou vlhkou handričkou a utrieť dosucha.

SL

1. Likalnik vedno shranjujte tako, da ga postavite na zadnji del.
Za čiščenje zunanjih površin uporabite vlažno mehko krpo, nato ga osušite s suho krpo. Ne uporabljajte kemičnih raztopil, ker bodo ta poškodovala površino likalnika.

2. Funkcija samodejnega čiščenja. Napolnite z vodo. Segrejte likalnik in ga odklopite. Likalnik pridržite nad pomivalnim koritom. Gumb za izpust pare premaknite v položaj za samodejno čiščenje, počakajte 1 minuto ali dokler se posoda za vodo ne izprazni. Sprostite gumb in tako izklopite funkcijo samodejnega čiščenja.

3. Čiščenje likalne ploške. Za čiščenje likalne ploške ne uporabljajte gobice za čiščenje ali grobih čistilnih sredstev, saj bodo poškodovala njeno površino. Da odstranite zažgane ostanke, polikajte vlažno krpo, medtem ko je likalnik še vroč. Likalno ploškev iz zlitine inox (nerjavno jeklo) očistite tako, da jo z mehko vlažno krpo obrišete do suhga.


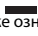

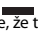

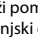

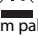
SR

1. Peglu uvek čuvajte u vertikalnom položaju.
Spoljašnje površine očistite vlažnom mekom krpom i zatim ih obrišite suvom krpom. Nemojte da koristite hemijska sredstva za otapanje jer ona mogu da oštete površinu.

2. Funkcija samočišćenja. Držite peglu iznad sudopera. Napunite vodom. Zagrejte peglu. Dugme za paru pomerite u položaj samočišćenja i držite 5 sekundi da bi se ispraznila voda iz otvora za paru. Za prekid funkcije samočišćenja otpustite dugme.

3. Čišćenje grejne ploče. Ne koristite jastučice za ribanje ili gruba sredstva za čišćenje grejne ploče jer će ta sredstva oštetiti površinu. Za uklanjanje sagorelih ostataka peglajte preko vlažne krpe dok je pegla još vruća. Da biste očistili INOX ploču za peglanje (od nerđajućeg čelika), jednostavno je obrišite mekom vlažnom tkaninom i potom je osušite.

Утилизация / Likvidácia Odstranitev naprave / Odlaganje

<p>RU</p> <p>Утилизация Упаковочные материалы</p> <p>Упаковочные материалы экологичны и поддаются вторичной переработке. Пластиковые компоненты идентифицируются по маркировке, например, >PE<, >PS< и т. д. Утилизируйте упаковочные материалы в подходящем контейнере на площадке для сбора мусора.</p>	<p>Старое устройство</p>  <p>Символ  на изделии или на упаковке означает, что изделие нельзя выбрасывать как бытовой мусор. Вместо этого оно должно быть передано для переработки в соответствующий пункт сбора электрического и электронного оборудования. Правильная утилизация данного изделия способствует предотвращению потенциальных</p>	<p>негативных последствий неправильной утилизации изделий для окружающей среды и здоровья людей. Подробную информацию об утилизации данного изделия можно получить в органах местного самоуправления, в службе, ответственной за вывоз бытовых отходов, или в магазине, где было приобретено это изделие.</p>	<p>BG CS DA DE EE EL EN ES</p>
<p>SK</p> <p>Likvidácia Baliace materiály</p> <p>Baliace materiály nezatažujú životné prostredie a možno ich recyklovať. Plastové komponenty sú označené symbolmi, napr. >PE<, >PS< a pod. Baliace materiály vyhodte do príslušných kontajnerov na miestach určených na likvidáciu komunálneho odpadu.</p>	<p>Staré spotrebiče</p>  <p>Symbol  na produkte alebo balení označuje, že tento produkt nemožno likvidovať s domácim odpadom. Mal by sa znieť na príslušné zberné miesto určené na recykláciu elektrických a elektronických prístrojov. Správnu likvidáciu produktu prispievate k zabráneniu možným negatívnym vplyvom na životné prostredie a zdravie</p>	<p>osôb, ku ktorým by mohlo dôjsť v prípade nesprávnej likvidácie produktu. Ak chcete získať podrobnejšie informácie o recyklácii tohto produktu, obráťte sa na miestny mestský úrad, spoločnosť zaoberajúcu sa zberom domáceho odpadu alebo obchod, v ktorom ste produkt zakúpili.</p>	<p>FI FR HR HU</p>
<p>SL</p> <p>Odstranitev naprave Embalaza</p> <p>Embalaza je okolju prijazna in je primerna za recikliranje. Plastični deli so označeni z oznakama >PE<, >PS< itd. Embalažo odvrzite v ustrezen zabojnik na odlagališču odpadkov.</p>	<p>Stara naprava</p>  <p>Znak  na izdelku ali na njegovi embalaži pomeni, da izdelek ni običajen gospodinjiski odpad. Oddajte ga na ustreznem zbiralnem mestu za recikliranje električne in elektronske opreme. S pravilnim odstranjevanjem boste pomagali preprečiti morebitne negativne posledice za okolje in zdravje, ki bi jih lahko povzročilo neprimerno odstranjevanje tega izdelka. Več</p>	<p>informacij o recikliranju izdelka dobite pri krajevnih upravnih organih, komunalni službi ali v trgovini, v kateri ste izdelek kupili.</p>	<p>IT LV LT NL NO PL PT RO</p>
<p>SR</p> <p>Odlaganje Materijali za pakovanje</p> <p>Materijali za pakovanje su prilagođeni čovekovoj okolini i mogu da se recikliraju. Plastične komponente su obeležene oznakama, npr. >PE<, >PS< itd. Odložite materijale za pakovanje u odgovarajući kontejner u objektima za odlaganje smeća.</p>	<p>Stari kućni aparat</p>  <p>Simbol  na proizvodu ili na njegovom pakovanju pokazuje da ovaj proizvod ne može da se tretira kao obično smeće. Umesto toga trebalo bi ga predati na odgovarajućem mestu gde se prikupljaju električni i elektronski uređaji za recikliranje. Omogućivši da ovaj proizvod bude odložen na pravilan način, pomažete u sprečavanju mogućih</p>	<p>negativnih posledica po okruženje i zdravlje ljudi, do kojih bi u suprotnom moglo da dođe zbog neodgovarajućeg rukovanja otpadnim materijama ovog proizvoda. Za detaljnije informacije o recikliranju ovog proizvoda obratite se svojoj lokalnoj gradskoj službi, službi za odnošenje smeća ili prodavnici u kojoj ste nabavili proizvod.</p>	<p>RU SK SL SR SV TR UA</p>

Устранение неполадок / Odstraňovanie porúch

RU

Проблема	Возможная причина	Решение
Подшва не нагревается даже при включенном утюге.	Проблема подключения	Проверьте шнур питания, вилку и розетку.
	Регулятор температуры в положении MIN.	Выберите подходящую температуру
Утюг не дает пар.	Недостаточно воды в бачке.	Налейте воду в бачок (см. раздел "Подготовка к работе", п. 2).
	Регулятор пара в положении без пара.	Установите регулятор пара в положение между минимальным и максимальным (см. раздел "Таблица глажения").
	Выбранная температура ниже заданной для использования с паром.	Выберите температуру до ●●●.
Функция разбрызгивания не работает.	Недостаточно воды в бачке.	Налейте воду в бачок (см. раздел "Подготовка к работе", п. 2).
Функция струи пара и вертикальной струи пара не работает.	Функция струи пара использовалась слишком часто за короткое время.	Поставьте утюг в горизонтальное положение и выждите до использования функции пара.
	Утюг недостаточно горяч.	Установите температуру, подходящую для глажения с паром (до ●●). Поставьте утюг в вертикальное положение и подождите, пока погаснет индикатор температуры.
Утюг подтекает.	Установлена слишком низкая температура для выработки пара.	Кнопка "пар" должна быть в позиции "0", пока утюг не нагреется.

SK

Problém	Možná príčina	Riešenie
Žehliaca plocha sa nezahrieva, aj keď je žehlička zapnutá.	Problém s pripojením	Skontrolujte kábel napájania, zástrčku a zásuvku.
	Teplota je nastavená na minimum.	Vyberte požadovanú teplotu.
Žehlička nevytvára paru.	Nedostatok vody v nádobe.	Naplňte nádobu na vodu (pozrite časť „Začíname“, č. 2).
	Ovládač pary je nastavený do pozície nevytvárania pary.	Nastavte ovládač pary do polohy v rozpätí od minimálneho vytvárania pary po maximálne vytváranie pary (pozrite časť „Tabuľka žehlenia“).
	Vybraná teplota je nižšia ako tá, ktorá je potrebná na používanie pary.	Vyberte teplotu až do ●●●.
Rozprašovač nefunguje.	Nedostatok vody v nádobe.	Naplňte nádobu na vodu (pozrite časť „Začíname“, č. 2).
Parná dýza a vertikálna parná dýza nefungujú.	Parná dýza sa používala príliš často v krátkom čase.	Pred použitím parnej dýzy položte žehličku do horizontálnej polohy a počkajte.
	Žehlička nie je dostatočne horúca.	Nastavte správnu teplotu pre žehlenie parou (až do ●●). Položte žehličku do vertikálnej polohy a počkajte, kým indikátor teploty zhasne.
Zo žehličky vyteká voda.	Žehlička nemôže vyrábať paru, pretože je nastavená príliš nízka teplota.	Kým sa žehlička nezohreje, ovládač pary musí byť nastavený v polohe "0".

Odpravljanje težav / Rešavanje problema

SL

Težava	Mogoč vzrok	Rešitev
Likalna ploskev se ne segreva, čeprav je likalnik vključen.	Težava pri povezavi z električno vtičnico.	Preverite napajalni kabel, vtič in vtičnico.
	Izbirnik temperature je nastavljen na položaj MIN.	Nastavite ustrezno temperaturo.
Likalnik ne dovaja pare.	V rezervoarju za vodo ni dovolj vode.	Napolnite rezervoar za vodo (glej razdelek »Priprava za uporabo«, št. 2).
	Stikalo za paro je nastavljeno tako, da likalnik ne dovaja pare.	Stikalo za paro nastavite v položaj med najmanjšo nastavitvijo za dovajanje pare in največjo nastavitvijo za dovajanje pare (glej »Razpredelnico nastavitvev za likanje«).
	Izbrana temperatura je nižja od temperature, ki je določena za uporabo z dovajanjem pare.	Povečati temperaturo do vsaj ●●●.
Funkcija razpršilnika ne deluje.	V rezervoarju za vodo ni dovolj vode.	Napolnite rezervoar za vodo (glej razdelek »Priprava za uporabo«, št. 2).
Funkciji izpusta pare in navpičnega izpusta pare ne delujeta.	Funkcija izpusta pare je bila v kratkem času pogosto uporabljena.	Pred uporabo funkcije izpusta pare likalnik položite v vodoraven položaj in počakajte.
	Likalnik se ne segreje dovolj.	Nastavite primerno temperaturo za izpust pare (do ●●). Likalnik položite v vodoraven položaj in počakajte, da ugasne kontrolna lučka temperature.
Likalnik pušča.	Nastavljena temperatura je prenizka za ustvarjanje pare.	Dokler je likalnik vroč mora biti gumb za spreminjanje nastavitve pare v položaju "0".

BG

CS

DA

DE

EE

EL

EN

ES

FI

FR

HR

HU

IT

LV

LT

NL

SR

Problem	Moguć uzrok	Rešenje
Grejna ploča se ne zagreva iako je pegla uključena.	Problem u vezi sa električnim napajanjem	Proverite kabl za električno napajanje, utikač i utičnicu.
	Kontrola temperature je u položaju MIN.	Izaberite odgovarajuću temperaturo.
Pegla ne stvara paru.	Nema dovoljno vode u rezervoaru.	Napunite rezervoar vodom (pogledajte "Početak rada", br. 2).
	Kontrola pare postavljena je na položaj pri kom se ne stvara para.	Postavite kontrolu pare između položaja za minimalnu paru i maksimalnu paru (pogledajte "Tabela peglanja").
	Izabrana temperatura je niža od temperature određene za korišćenje sa parom.	Izaberite temperaturo do ●●●.
Funkcija raspršivanja ne radi.	Nema dovoljno vode u rezervoaru.	Napunite rezervoar vodom (pogledajte "Početak rada", br. 2).
Funkcije mlaza pare i vertikalnog mlaza pare ne rade.	Funkcija mlaza pare često je korišćena u kratkom vremenskom periodu.	Stavite peglu u horizontalni položaj i pričekajte neko vreme pre ponovnog korišćenja funkcije mlaza pare.
	Pegla nije dovoljno vruća.	Podesite pravilnu temperaturo za peglanje parom (do ●●). Stavite peglu u vertikalni položaj i pričekajte dok se ne isključi lampica indikatora temperature.
Iz pegle curi voda.	Podešena temperatura je isuviše niska da bi proizvela paru.	Dugme za promenu jačine pare mora biti u položaju „0“ sve dok se pegla ne zagreje.

NO

PL

PT

RO

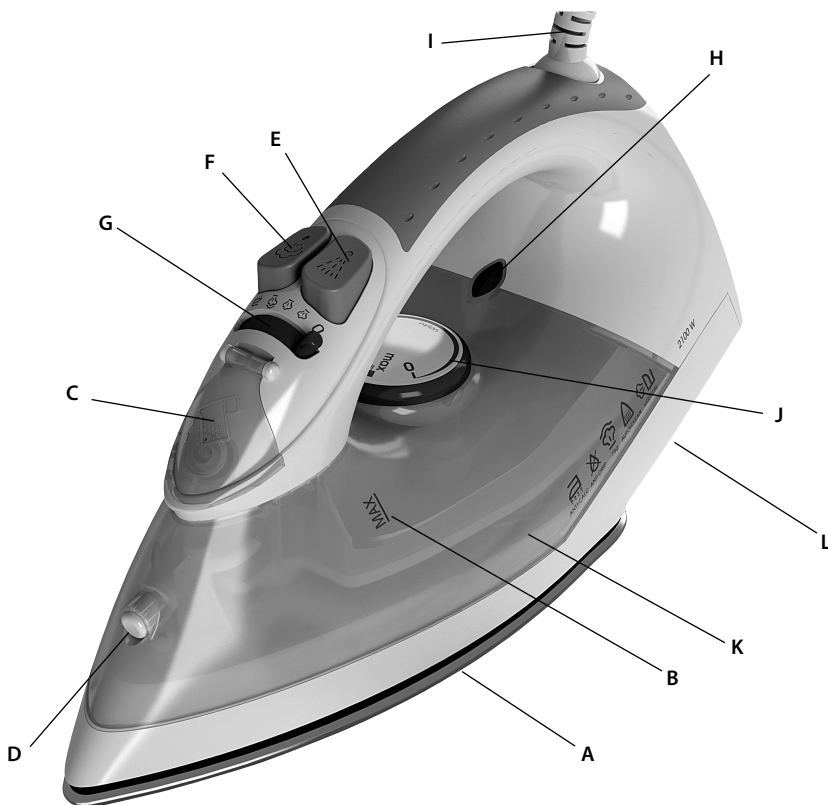
RU
SK
SL
SR

SV

TR

UA





SV

Delar

- A. Stryksula
- B. Maxindikator för vattennivå
- C. Öppning för påfyllning med lock
- D. Spraymunstycke
- E. Sprayknapp
- F. Jetknapp
- G. Ångväljare/självrengöring
- H. Strömindikatorlampa
- I. Strömkabel
- J. Temperaturväljare
- K. Vattenbehållare
- L. Kabelsamlare

TR

Cihazınızın Parçaları

- A. Ütü Tabanı
- B. Maksimum su seviyesi göstergesi
- C. Kapaklı su doldurma deliği
- D. Sprey deliği
- E. Sprey düğmesi
- F. Şok buhar düğmesi
- G. Buhar ayarı seçme düğmesi / Kendi kendini temizleme
- H. Güç gösterge ışığı
- I. Elektrik kablosu
- J. Isı seçme düğmesi
- K. Su haznesi
- L. Kablo sarım kolaylığı

UA

Компоненти

- A. Підшва
- B. Індикатор максимального рівня води
- B. Отвір для заливання води із кришкою
- Г. Випускний отвір розпилювача
- Г. Кнопки розпилювача
- Д. Кнопка парового струменя
- Е. Регулятор пари/самоочищення
- Є. Індикатор живлення
- Ж. Кабель живлення
- З. Регулятор температури
- И. Резервуар для води
- І. Пристосування для обмотування шнура

BG
CS
DA
DE

EE
EL
EN
ES

FI
FR
HR
HU

IT
LV
LT
NL

NO
PL
PT
RO

RU
SK
SL
SR

SV
TR
UA

SV

Läs följande instruktioner noga innan du använder strykjärnet för första gången.

- Den här apparaten är inte avsedd att användas av personer (inklusive barn) med nedsatt fysisk, sensorisk eller mental förmåga, eller bristande erfarenhet och kunskap, såvida de inte har fått handledning eller instruktioner för hur apparaten används av en person som ansvarar för deras säkerhet.
- Barn måste passas så att de inte leker med apparaten.
- Strykjärnet får endast kopplas till ett eluttag med samma spänning och frekvens som anges på produktens märkplåt.
- Du ska inte använda strykjärnet om du har tappat det, om det finns tydliga tecken på skador på strykjärnet eller kabeln eller om det läcker.
- Strykjärnet får endast anslutas till ett jordat uttag. Vid behov kan en förlängningskabel för 10 A användas.
- Om strykjärnet eller strömkabeln har skadats måste den bytas ut av tillverkaren, auktoriserad

servicepersonal eller någon annan kvalificerad person för att undvika fara.

- Strykjärnet ska användas och ställas på en stabil yta. Kontrollera att ytan där strykjärnsstället står är stabil innan strykjärnet placeras i stället.
- Lämna aldrig strykjärnet oövertvakat när strömsladden är inkopplad.
- Strykjärnet ska stängas av och sladden dras ur varje gång det har använts samt före rengöring och underhåll.
- Dra ur kontakten innan du fyller på vattenbehållaren med vatten.
- Strömkabeln får inte komma i kontakt med strykjärnets varma delar.
- Sänk aldrig ned strykjärnet i vatten eller någon annan vätska.
- Fyll aldrig strykjärnet mer än till den maxvolym som anges på strykjärnet.
- Ange vilken vattenkvalitet/typ av vatten som får användas i strykjärnet om sådana begränsningar finns.
- Strykjärnet är endast avsedd för hushållsbruk. Tillverkaren tar inte på sig något ansvar för skada som

uppstår vid felaktig användning av strykjärnet.

TR

Cihazınızı ilk kez kullanmadan önce lütfen aşağıdaki talimatları dikkatlice okuyun.

- Bu cihaz, fiziksel, duyuusal veya akli yetenekleri ya da deneyim ve bilgileri yetersiz kişiler veya çocuklar tarafından, güvenliklerinden sorumlu bir kişinin yardımı veya gözetimi olmaksızın kullanılmamalıdır.
- Çocuklar, cihazla oynamaları için daima gözetim altında tutulmalıdır.
- Cihaz, sadece tip değerleri plakasında belirtilen özelliklere uygun voltaj ve frekansa sahip bir güç kaynağına bağlanabilir!
- Ütü düşürülmüşse, ütüde veya kablusunda görünür hasar izleri varsa ya da cihaz su akıtıyorsa kullanılmamalıdır.
- Cihaz sadece topraklı prize takılmalıdır. Gerektiğinde 10A'e uygun bir uzatma kablosu kullanılabilir.
- Cihaz veya elektrik kablosu zarar görmüşse, olası bir tehlikeyi önlemek için yetkili servis tarafından yenilenmelidir.

- Ütü, sabit bir yerde kullanılmalı ve bırakılmalıdır. Ütüyü standına yerleştirirken, standın durduğu yüzeyin sabit olduğundan emin olun.
- Cihazınız güç kaynağına bağlıyken asla gözetimsiz olarak bırakılmamalıdır.
- Cihaz kullanıldıktan sonra, temizlik ve bakım öncesinde kapatılmalı ve elektrik fişi prizden çekilmelidir.
- Su haznesine su koyulmadan önce cihazın elektrik fişi prizden çekilmelidir.
- Elektrik kablosu, cihazın sıcak parçalarıyla temas etmemelidir.
- Cihazı suya veya diğer sıvılara batırmayın.
- Cihazda belirtilen maksimum su doldurma kapasitesini geçmeyin.
- Kısıtlamalarla karşı karşıyaysanız, cihazda kullanılabilecek su kalitesini / türünü belirleyin.
- Bu cihaz sadece ev tipi kullanımlar içindir. Yanlış veya hatalı kullanım sonucu ortaya çıkabilecek zararlar

konusunda üretici firma herhangi bir sorumluluk kabul etmez.

Поради щодо техніки безпеки

UA

Перед першим використанням приладу уважно прочитайте інструкцію з експлуатації.

- Прилад не призначений для використання особами (уключаючи дітей) із обмеженими фізичними, сенсорними або розумовими здібностями, без належного досвіду та обізнаності, якщо за ними не наглядає чи їх не інструктує щодо користування приладом особа, відповідальна за їх безпеку.
- Слідкуйте за тим, щоб діти не гралися із приладом.
- Прилад можна під'єднувати лише до джерела енергопостачання, напруга та частота якого відповідають специфікаціям, указаним на табличці з технічними даними!
- Забороняється використовувати праску, якщо вона падала, має ознаки пошкодження на корпусі чи шнури або протікає.
- Прилад мусить підключатися лише до заземленої розетки. За необхідності можна використовувати подовжувальний кабель, який підходить до 10 А.

- У випадку пошкодження приладу або шнура живлення його має замінити виробник, його сервісний центр або інша кваліфікована особа, щоб запобігти нещасному випадку.
- Праску слід використовувати та зберігати на стійкій поверхні. Під час розміщення праски на підставці, переконайтеся, що поверхня, на якій розташована підставка, є стійкою.
- Ніколи не залишайте без нагляду прилад, підключений до джерела живлення.
- Завжди вимикайте прилад і виймайте мережний штепсель після використання, а також перед чищенням і поточним обслуговуванням.
- Завжди виймайте штепсель із розетки перед заповненням резервуара водою.
- Кабель живлення не повинен торкатися будь-яких нагрітих частин приладу.
- Забороняється занурювати прилад у воду або будь-яку іншу рідину.

- Забороняється перевищувати максимальний об'єм наповнення, указаний на приладі.
- Якщо існують певні обмеження, визначте якість або тип води, що буде використовуватися у приладі.
- Цей прилад призначений виключно для домашнього використання. Виробник не відповідає за можливу шкоду, спричинену неналежним чи неправильним використанням.

BG
CS
DA
DE

EE
EL
EN
ES

FI
FR
HR
HU

IT
LV
LT
NL

NO
PL
PT
RO

RU
SK
SL
SR

SV
TR
UA

Stryktabell / Ütüleme şeması

SV

Tyg	Temperaturinställning	Strykrekommendationer
Akryl	●	Torrstryk på avigsidan.
Nylon och polyester	●	Stryk på avigsidan medan tyget är fuktigt eller använd spray för att fukta.
Silke	●●	Stryk på avigsidan. Använd strykduk för att undvika märken.
Ull och ullblandningar	●●	Stryk med ånga på avigsidan av tyget eller använd strykduk.
Bomull	●●	Torrstryk medan tyget är fuktigt eller använd spray för att fukta. Ställ in ångan på medel till hög.
Linne	●●● till max	Stryk på avigsidan av tyget eller använd strykduk för att undvika märken, särskilt på mörkare färger. Torrstryk medan tyget är fuktigt eller använd spray för att fukta. Ställ in ångan på medel till hög.
Resultatet beror också på hur fuktigt materialet är, och om man stryker med snabba eller långsamma tag. Det kan medföra att en annan inställning än den som rekommenderas i tabellen är bäst.		

TR

Kumaş	Isı ayarı	Ütüleme tavsiyesi
Akrilik	●	Tersinden buharsız olarak ütüleyin.
Naylon ve polyester	●	Hala nemliyen veya nemlendirmek için sprej kullandıktan sonra tersinden ütüleyin.
İpek	●●	Tersinden ütüleyin. Parlamayı önlemek için ütü bezi kullanın.
Yünlü ve yünlü karışımlar	●●	Tersinden buhar kullanarak ütüleyin veya ütü bezi kullanın.
Pamuklu	●●	Hala nemliyen veya nemlendirmek için sprej kullandıktan sonra buharsız ütüleyin. Orta ila yüksek seviyede buhar kullanın.
Keten	●●● "max" a	Özellikle koyu renkleri tersinden ütüleyin veya parlamayı önlemek için ütü bezi kullanın. Hala nemliyen veya nemlendirmek için sprej kullandıktan sonra buharsız ütüleyin. Orta ila yüksek seviyede buhar kullanın.
Değişken ütü hızı ve kumaşın nem derecesi, ideal ayarın, tabloda tavsiye edilenden farklı olmasına neden olabilir!		

Таблиця налаштувань і рекомендацій

UA

Тканина	Налаштування температури	Рекомендації щодо прасування
Акрил	●	Використовуйте сухе прасування з вивороту.
Нейлон і поліестер	●	Прасуйте з вивороту, зволожуючи тканину за допомогою спеціальної функції або розпилювача.
Шовк	●●	Прасуйте з вивороту. Прасуйте через іншу тканину, щоб запобігти появі блискучих плям.
Вовна та суміші вовни	●●	Використовуйте парове прасування з вивороту або із застосуванням іншої тканини.
Бавовна	●●	Використовуйте сухе прасування з вивороту, зволожуючи тканину за допомогою спеціальної функції або розпилювача. Застосуйте пару із середнім і високим положенням регулятора.
Льон	●●● до позначки "max"	Прасуйте з вивороту або через іншу тканину, щоб запобігти появі блискучих плям, особливо на темних кольорах. Використовуйте сухе прасування з вивороту, зволожуючи тканину за допомогою спеціальної функції або розпилювача. Застосуйте пару із середнім і верхнім положенням регулятора.
У зв'язку з різною швидкістю прасування і ступенем вологості тканини оптимальні установки можуть відрізнятися від рекомендованих у таблиці!		

BG

CS

DA

DE

EE

EL

EN

ES

FI

FR

HR

HU

IT

LV

LT

NL

NO

PL

PT

RO

RU

SK

SL

SR

SV

TR

UA

Komma igång / Cihazınızı Kullanmaya Başlarken Початок роботи



SV

1. Före första användningen. Ta bort alla tejprester och gnugga försiktigt med en fuktig trasa. Skölj vattenbehållaren för att avlägsna skräp. Första gången strykjärnet används kan det ryka/lukta tillfälligt.

TR

1. İlk kullanımdan önce. Tüm bantları çıkarın ve kalan yapışkanları nemli bir bezle hafifçe ovarak silin. Yabancı cisimleri temizlemek için su haznesini çalkalayın. Cihaz ilk kez çalıştırıldığında geçici olarak buharlar/kokular ortaya çıkabilir.

UA

1. Перед першим використанням. Видаліть усі наклейки та обережно протріть прилад вологою тканиною. Обполосніть резервуар для води, щоб видалити сторонні частки. Під час першого ввімкнення приладу можуть спостерігатися тимчасові випарування чи запахи.



2. Fylla ångstrykjärnet med vatten. Kontrollera att strömkabeln inte sitter i uttaget. Vrid ångväljaren till inställningen för torrstrykning och öppna locket till öppningen för påfyllning. Använd den medföljande bägaren för att fylla vatten upp till maxnivån. Stäng locket.

2. Buharlı ütüye su doldurulması. Elektrik fişinin prizden çekilmiş olduğundan emin olun. Buhar seçme düğmesini Kuru ayarına getirin ve su deliğinin kapağını açın. Cihazla birlikte verilen kabı kullanarak maksimum seviyeye kadar su doldurun. Kapağı kapatın.

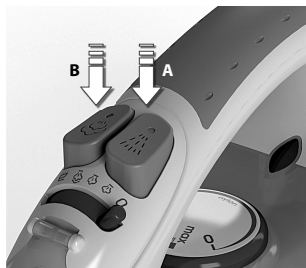
2. Наповнення парової праски водою. Переконайтеся, що шнур живлення витягнуто з розетки. Установіть регулятор пари на положення сухого прасування та відкрийте кришку отвору для заливання води. Використовуючи мірну склянку, що надається в комплекті, налийте воду до максимального рівня. Закрийте кришку.



3. Anslut strömkabeln till ett uttag. Strömindikatorlampan tänds. Ställ in temperaturen genom att vrida temperaturväljaren till rätt läge. När lampan släcks är strykjärnet klart att använda. Ångstrykning är endast möjligt vid de högre temperaturvälen.

3. Elektrik kablosunun fişini prize takın. Güç göstergesi ışığı yanar. Isı seçme düğmesini uygun seçeneğe getirerek ısıyı ayarlayın. Işık sönmeye ütüne kullanıma hazır demektir. Buharlı ütöleme sadece yüksek ısılar seçili olduğunda mümkündür.

3. Уставте кабель живлення до розетки. Увімкнеться індикатор живлення. Виберіть температуру, установивши регулятор на потрібне значення. Коли індикатор вимкнеться, праска готова для використання. Прасування пару можливе лише при встановленні найвищого температурного режиму.



4. Använda spray- och jetfunktionerna.

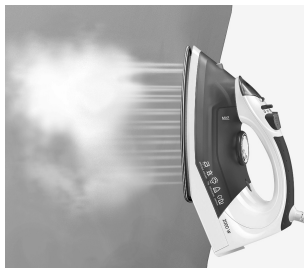
Kontrollera att vattenbehållaren är fylld åtminstone till en fjärdedel. Fukta tyget före strykning genom att trycka på sprayknappen flera gånger så att vattnet sprayas ut (A). När du använder jetfunktionen ska vattenbehållaren vara fylld åtminstone till hälften. Tryck på jetknappen flera gånger för att förbereda pumpen (B).

4. Su spreji ve şok buhar fonksiyonunun kullanımı.

Su deposunun en az ¼'ünün dolu olduğundan emin olun. Suyu ince bir şekilde püskürtmek için spray düğmesine birkaç kez basarak, kumaşı ütü öncesinde nemlendirmek üzere su sprejini kullanın (A). Şok buhar fonksiyonunu kullanmak için, su deposunun en az ½'sinin dolu olduğundan emin olun. İlk kez pompaladığınızda şok buhar düğmesine birkaç kez basın (B).

4. Використання розпилювача водяного пилу та парового струменя.

Переконайтеся, що резервуар для води заповнений принаймні на чверть свого обсягу. Використовуйте розпилювач для попереднього зволоження тканини, натиснувши кнопку розпилювача кілька разів, щоб випустити дрібний водяний пил (A). Для використання функції парового струменя переконайтеся, що резервуар для води заповнений принаймні наполовину. Натисніть кнопку парового струменя кілька разів, щоб прокачати насос (B).



5. Ånga hängande kläder. Vertikal ångfunktion passar utmärkt för att ånga gardiner, kostymer och ömtåliga tyger. Häng upp tyget på en hängare, håll strykjärnet på ca 10–20 cm avstånd och tryck på ångknappen.

5. Askıdaki giysilerin buharla ütülenmesi.

Dikey şok buhar fonksiyonu, perdeleri, takım elbiseleri ve hassas kumaşları buharla ütölemek için idealdir. Eşyayı askıya asın, ütüyü 10-20 cm. uzakta tutun ve şok buhar düğmesine basın.

5. Парова обробка підвішених тканин.

Функція вертикального відпарювання ідеально підходить для парової обробки занавісок, костюмів і делікатних тканин. Повісьте одяг на гачок і, утримуючи праску на відстані 10-20 см, натисніть кнопку парового струменя.

BG
CS
DA
DE

EE
EL
EN
ES

FI
FR
HR
HU

IT
LV
LT
NL

NO
PL
PT
RO

RU
SK
SL
SR

SV
TR
UA

Rengöra (använd inga rengöringsmedel) / Cihazınızın Temizliği (herhangi bir deterjan kullanmayın)
Очищення (не використовуйте будь-які миючі засоби)



SV

1. Förvara alltid strykjärnet på hälstödet.

Rengör de yttre ytorna genom att torka med en mjuk, fuktad trasa. Använd inga kemiska lösningsmedel eftersom de skadar ytan.

TR

1. Ütünüzü daima arka dayanağının üzerinde bırakın. Dış yüzeyleri temizlemek için nemli yumuşak bir bez kullanın ve kurulaşın. Herhangi bir kimyasal madde kullanmayın, bunlar yüzeye zarar verir.

UA

1. Завжди зберігайте праску на опорній частині. Щоб очистити зовнішні поверхні, протріть їх вологою м'якою тканиною та потім витріть насухо. Забороняється використовувати будь-які хімічні розчини, оскільки це може призвести до пошкодження поверхні.



2. Självrengöringsfunktion. Fyll upp med vatten. Sätt på strykjärnet så att det blir varmt och dra sedan ur kontakten. Håll strykjärnet över en diskho. Ställ in ångknappen för självrengöring, tryck in ångknappen under en minut eller tills vattenbehållaren är slut. Släpp knappen för att avsluta självrengöringen.

2. Kendi kendini temizleme fonksiyonu. Su haznesini doldurun. Ütüyü ısıtın, sonra fişini prizden çekin. Ütüyü lavabonun üzerinde tutun. Buhar düğmesini kendi kendini temizleme konumuna getirin, 1 dakika veya su haznesi boşalana kadar basılı tutun. Kendi kendini temizleme fonksiyonunu durdurmak için düğmeyi bırakın.

2. Функція самоочищення. Наповніть праску водою. Розігрійте праску, а потім вимкніть її з мережі. Тримайте праску над раковиною. Встановіть кнопку "пар" в положення "самоочищення" та тримайте її в цьому положенні близько хвилини або поки резервуар для води не спорожниться. Відпустіть кнопку щоб вимкнути функцію самоочищення.



3. Rengöra stryksulan. Använd inte tvättsvamp med skrubbeffekt eller starka rengöringsmedel på stryksulan eftersom de kan skada ytan. Avlägsna brända rester genom att stryka på en fuktig trasa medan strykjärnet fortfarande är varmt. Vid rengöring av INOX stryksulan (rostfritt stål) nyttjas en fuktig trasa för att torka rent och torka sedan stryksulan med en torr trasa.

3. Ütü tabanının temizlenmesi. Taban için bulaşık ovma süngeri veya sert temizleyiciler kullanmayın, bunlar tabana zarar verir. Yanık kalıntılarını çıkarmak için ütünüz sıcakken nemli bir bez ütüleyin. İNOKS (paslanmaz çelik) tabanı temizlemek için, sadece yumuşak nemli bir bezle silin ve kurulaşın.

3. Очищення підшови. Забороняється використовувати жорсткі матеріали та очищувачі, оскільки це може призвести до пошкодження поверхні підшови. Щоб видалити нагар, попросуйте через вологу тканину, поки праска ще гаряча. Щоб очистити прасуючу поверхню з нержавіючої сталі, достатньо протерти її м'якою вологою тканиною, а потім витерти насухо.

Kassering / Eskiyen cihazınızın atılması

Утилізація

SV


Kassering

Förpackningsmaterial

Förpackningsmaterialen är miljövänliga och går att återvinna. Plastkomponenterna är markerade med t.ex. >PE<, >PS< osv. Kassera förpackningsmaterialet i avsedd container på kommunens återvinningsanläggningar.

Gammal apparat



Symbolen  på produkter eller förpackningar visar att produkten inte kan hanteras som hushållsavfall. Den ska i stället lämnas till rätt insamlingsställe för återvinning av elektrisk och elektronisk utrustning. Genom att se till att produkten kasseras på rätt sätt bidrar du till att förhindra potentiella negativa konsekvenser för miljön och människors hälsa, som annars skulle kunna uppstå

på grund av felaktigt avfallshantering av produkten. För mer detaljerad information om återvinning av produkten kontakta ditt kommunkontor, en avfallsstation för hushållssopor eller affären där du köpte produkten.

TR

Eskiyen cihazların atılması

Ambalaj malzemeleri

Ambalaj malzemeleri çevre dostudur ve geri dönüştürülebilir. Plastik bileşenler >PE<, >PS<, vb işaretlerle tanımlanmıştır. Lütfen ambalaj malzemelerini, belediyenin atık imha tesislerindeki uygun bir konteynerine atın.

Eski cihazlar



Ürünün veya ambalajının üzerindeki de pe produs sau de pe ambalajul acestuia indică faptul că acest produs nu poate fi tratat ca deșeu menajer. În schimb, aparatul trebuie predat la un centru de colectare pentru reciclarea echipamentelor electrice și electronice. Asigurându-vă că acest produs este

eliminat în mod corespunzător, ajutați la prevenirea unor potențiale consecințe negative asupra mediului și sănătății oamenilor, consecințe care ar putea fi cauzate de casarea necorespunzătoare a acestui produs. Pentru informații detaliate referitoare la reciclarea acestui produs, consultați autoritățile locale, serviciul dumneavoastră de colectare a deșeurilor menajere sau magazinul de unde ați cumpărat produsul.

UA


Утилізація

Матеріали упаковки

Матеріали упаковки є екологічно безпечними і можуть використовуватися знову. Пластикові складові позначаються символами, наприклад >PE<, >PS< тощо. Викидайте матеріали упаковки в належні контейнери комунальних служб для утилізації сміття.

Старий прилад



Символ  на виробі або на його упаковці вказує на те, що цей виріб не можна викидати разом із побутовими відходами. Натомість його потрібно здати до відповідного пункту утилізації електричних та електронних приладів. Забезпечуючи належну утилізацію виробу, можна запобігти потенційним негативним наслідкам для навколишнього

середовища та людського здоров'я, які в іншому випадку можуть виникнути в результаті неналежної утилізації виробу. За докладнішою інформацією щодо вторинної переробки виробу зверніться до муніципалітету, служби утилізації або до магазину, в якому ви придбали виріб.

BG
CS
DA
DE

EE
EL
EN
ES

FI
FR
HR
HU

IT
LV
LT
NL

NO
PL
PT
RO

RU
SK
SL
SR

SV
TR
UA

Felsökning / Arıza giderme

SV

Problem	Trolig orsak	Lösning
Stryksulan blir inte varm trots att strykjärnet är på.	Anslutningsproblem	Kontrollera strömkabeln, stickkontakten och uttaget.
	Temperaturväljaren är i läget MIN.	Välj rätt temperatur.
Det kommer ingen ånga från strykjärnet.	Det finns inte tillräckligt med vatten i vattenbehållaren.	Fyll vattenbehållaren (se Komma igång, nr 2).
	Ångväljaren är inte i ångläge.	Ställ ångväljaren mellan minimal ånga och maximal ånga (se Stryktabell).
	Den valda temperaturen är för låg för att använda ånga.	Öka temperaturen till ●●●.
Sprayfunktionen fungerar inte.	Det finns inte tillräckligt med vatten i vattenbehållaren.	Fyll vattenbehållaren (se Komma igång, nr 2).
Jetfunktionen och den vertikala jetfunktionen fungerar inte.	Jetfunktionen har använts mycket ofta under en kort tid.	Ställ strykjärnet horisontellt och vänta en stund innan du använder jetfunktionen igen.
	Strykjärnet är inte tillräckligt varmt.	Justera temperaturen så att den passar för ångstrykning (minst ●●). Ställ strykjärnet vertikalt och vänta tills indikatorlampan för temperatur släcks.
Strykjärnet läcker.	När temperaturinställningen är satt för lågt fungerar inte ångfunktionen då värmen inte är tillräcklig för att producera ånga.	Ångknappen måste vara inställd på "0" tills strykjärnet är varmt.

TR

Sorun	Olası neden	Çözüm
Ütü açık olduğu halde taban ısınmıyor.	Bağlantı problemi vardır.	Elektrik kablosunu, fişi ve prizi kontrol edin.
	Isı kontrolü MIN konumundadır..	Uygun ısıyı seçin.
Ütü buhar üretmiyor.	Su deposunda yeterli su yoktur.	Su deposunu doldurun ("Başlarken" bölümünde, 2. maddeye bakın).
	Buhar kontrolü, buharsız ütü konumundadır.	Buhar kontrolünü, minimum ve maksimum buhar arasındaki konumlara ayarlayın ("Ütüleme şeması"na bakın).
	Seçilen ısı, buharla birlikte kullanılmak üzere belirlenenden daha düşüktür.	●●●'e kadar bir ısı seçin.
Sprey fonksiyonu çalışmıyor.	Su deposunda yeterli su yoktur.	Su deposunu doldurun ("Başlarken" bölümünde, 2. maddeye bakın).
Şok buhar ve dikey buhar fonksiyonu çalışmıyor.	Şok buhar fonksiyonu, kısa süre içinde fazla sıklıkta kullanılmıştır.	Ütüyü yatay konuma getirin ve şok buhar fonksiyonunu kullanmadan önce bekleyin.
	Ütü yeterince sıcak değildir.	Uygun ısıyı buharla ütülemeye ayarlayın (●●'e kadar). Ütüyü dikey konuma getirin ve ısı gösterge ışığı sönmeye kadar bekleyin.
Ütü su sızdırıyor.	Isı ayarı, buhar üretmek için çok düşüktür.	Ütü ısınana kadar değişken buhar düğmesi "0" konumuna ayarlı olmalıdır.

Türkçe Ek Bilgi

Model	Güç	Renk
ZDB1600	2000W	Eflatun Erguvan Rengi
ZDB1650	2100W	Beyaz
ZDB1670	2200W	Okyanus Mavisi
ZDB1680	2400W	Siyah

Üretici / İhracatçı :
ELECTROLUX HOME PRODUCTS CORPORATION NV.
RAKETSTRAAT 40 / RUE DE LA FUSEE 40
B-1130 BRUSSEL / BRUXELLES-BELGIUM
TEL: +32 2 716 26 00-FAX: +32 2 716 26 01
www.electrolux.com

Kullanım ömrü küçük ev aletlerinde 7 yıl, diğer beyaz eşya ürünlerinde ise 10 yıldır. Kullanım ömrü, üretici ve/veya ithalatçı firmanın cihazınızla ilgili yedek parça temini ve bakım süresini ifade eder. AEEE Yönetmeliğine Uygundur

Усунення несправностей

UA

Проблема	Можлива причина	Вирішення
Підшошва не нагрівається, незважаючи на те що праска ввімкнута.	Проблема підключення	Перевірте кабель живлення, штепсель і розетку.
	Регулятор температури встановлено на положення "MIN".	Установіть необхідну температуру.
Праска не виробляє пару.	Недостатньо води в резервуарі.	Наповніть резервуар водою (див. розділ "Початок роботи", пункт 2).
	Регулятор пари не встановлено в положення використання пари.	Установіть регулятор пари між мінімальним і максимальним положення (див. розділ "Таблиця налаштувань і рекомендацій").
	Вибрана температура є нижчою за вказану для використання з парюю.	Виберіть температуру до ●●●.
Функція розпилювання не працює.	Недостатньо води в резервуарі.	Наповніть резервуар водою (див. розділ "Початок роботи", пункт 2).
Функція парового струменя та вертикального відпарювання не працює.	Функція парового струменя дуже часто використовувалася за короткий період часу.	Зніміть варильну частину (тримайте всі компоненти в зібраному стані), перш ніж наповнити резервуар водою чи засобом для видалення вапна відповідно до інструкцій з експлуатації продукту.
	Праска недостатньо нагрілася.	Відрегулюйте температуру для прасування із застосуванням пари (до ●●). Поставте праску у вертикальне положення та почекайте, доки індикатор температури не вимкнеться.
Праска протікає.	Встановлена температура замала для утворення пари.	Кнопка "пар" повинна бути в положенні "0" до тих пір поки праска не нагріється.

BG
CS
DA
DE

EE
EL
EN
ES

FI
FR
HR
HU

IT
LV
LT
NL

NO
PL
PT
RO

RU
SK
SL
SR

SV
TR
UA




www.electrolux.com/shop



Electrolux Appliances AB
Sankt Göransgatan 143
S-105 45 Stockholm
Sweden

Share more of our thinking at www.electrolux.com

 Printed on recycled paper

3485EEDB16XX02020814

