

**Canon**

**GX1000 series**  
**Podręcznik online**

polski (Polish)

# Zawartość

Dodatek. . . . .	11
Symbole używane w tym dokumencie. . . . .	12
Znaki towarowe i licencje. . . . .	13
Znaki towarowe. . . . .	14
Licencje. . . . .	16
Podstawowe elementy i ich obsługa. . . . .	42
Podstawowe elementy. . . . .	43
Widok z przodu. . . . .	44
Widok z tyłu. . . . .	46
Widok od wewnątrz. . . . .	47
Panel operacyjny. . . . .	48
Korzystanie z ekranu dotykowego. . . . .	49
Wprowadzanie liczb, liter i symboli. . . . .	53
Zasilanie. . . . .	55
Włączanie i wyłączanie drukarki. . . . .	56
Ładowanie papieru. . . . .	58
Ładowanie papieru zwykłego. . . . .	59
Ładowanie papieru fotograficznego. . . . .	65
Ładowanie kopert. . . . .	70
Ładowanie oryginałów. . . . .	75
Ładowanie oryginału na płytę. . . . .	76
Ładowanie w zależności od użycia. . . . .	78
Obsługiwane oryginały. . . . .	81
Zdejmowanie/zakładanie pokrywy dokumentów. . . . .	82
Uzupełnianie zbiorników z atramentem. . . . .	84
Uzupełnianie zbiorników z atramentem. . . . .	85
Sprawdzanie poziomu atramentu. . . . .	90
Ograniczenia. . . . .	91
Porady dotyczące połączenia sieciowego (Windows/macOS). . . . .	93
Wykrywanie tej samej nazwy drukarki. . . . .	94
Przełączanie połączenia drukarki z siecią lub urządzeniami. . . . .	95

Wi-Fi Connection Assistant (Windows) . . . . .	97
Wi-Fi Connection Assistant. . . . .	98
Uruchamianie aplikacji Wi-Fi Connection Assistant. . . . .	99
Diagnozowanie i naprawianie ustawień sieciowych. . . . .	100
Konfigurowanie/modyfikowanie ustawień sieciowych. . . . .	101
Ekran aplikacji Canon Wi-Fi Connection Assistant. . . . .	102
Konfigurowanie ustawień sieci. . . . .	107
Konfigurowanie/modyfikowanie ustawień połączenia przewodowej sieci LAN (kabel sieci Ethernet). . . . .	108
Konfigurowanie/modyfikowanie ustawień Wi-Fi. . . . .	111
Przypisywanie informacji o drukarce. . . . .	116
Lista modeli nieobsługujących funkcji Diagnozuj i napraw. . . . .	118
Lista modeli nieobsługujących konfiguracji protokołu IPv6 w przypadku połączenia USB. . . . .	119
Wi-Fi Connection Assistant (macOS). . . . .	121
Wi-Fi Connection Assistant. . . . .	122
Uruchamianie aplikacji Wi-Fi Connection Assistant. . . . .	123
Diagnozowanie i naprawianie ustawień sieciowych. . . . .	124
Lista modeli nieobsługujących funkcji Diagnozuj i napraw. . . . .	125
Wykonywanie czynności konserwacyjnych za pomocą drukarki. . . . .	126
Procedura konserwacji. . . . .	127
Drukowanie deseni testu dysz. . . . .	129
Analiza testu wzoru dysz. . . . .	131
Czyszczenie głowicy drukującej. . . . .	133
Głębokie czyszczenie głowicy drukującej. . . . .	135
Wyrównywanie głowicy drukującej. . . . .	137
Ręczne wyrównywanie głowicy drukującej. . . . .	139
Wykonywanie czynności konserwacyjnych za pomocą komputera (system macOS). . . . .	143
Otwieranie zdalnego interfejsu użytkownika do konserwacji. . . . .	144
Czyszczenie głowic drukujących. . . . .	145
Wyrównywanie pozycji Głowica drukująca. . . . .	147
Czyszczenie. . . . .	148
Czyszczenie rolek podawania papieru. . . . .	149
Czyszczenie wnętrza drukarki (czyszczenie płyty dolnej). . . . .	151
Wymiana kasety konserwacyjnej. . . . .	154

Wymiana kasety konserwacyjnej. . . . .	155
Sprawdzanie stanu kasety konserwacyjnej na ekranie dotykowym. . . . .	160
<b>Zmiana ustawień. . . . .</b>	<b>161</b>
Zmiana ustawień drukarki za pomocą komputera (system Windows). . . . .	162
Zmiana opcji wydruku. . . . .	163
Zmiana trybu pracy drukarki. . . . .	164
Zmiana ustawień drukarki za pomocą komputera (system macOS). . . . .	165
Zarządzanie zasilaniem drukarki. . . . .	166
Zmiana trybu pracy drukarki. . . . .	167
Zmiana ustawień za pomocą panelu operacyjnego. . . . .	168
Zmiana ustawień za pomocą panelu operacyjnego. . . . .	169
Pozycje ustawień na panelu operacyjnym. . . . .	171
Ustawienia zabezpieczeń. . . . .	172
Ustaw. druk. . . . .	174
Ustawienia sieci LAN. . . . .	176
Ustawienia innego urządzenia. . . . .	182
Zmiana ułożenia ikon na ekranie głównym. . . . .	185
Wybór języka. . . . .	186
Aktualizacja oprogr. układowego. . . . .	187
Ustawianie hasła administratora. . . . .	188
Ustawienia zarządzania użytkownikami. . . . .	190
Resetuj ustawienia. . . . .	191
Ustawienia podajnika. . . . .	193
Konfiguracja usługi WWW. . . . .	194
Ustawienia ECO. . . . .	195
Ustawienia ciche. . . . .	197
Informacje o systemie. . . . .	199
Zarządzanie zadaniami. . . . .	200
Rejestrowanie ulubionych ustawień (Moje ustawienia wstępne). . . . .	201
Sprawdzanie łącznej liczby przypadków korzystania z drukarki. . . . .	203
<b>Informacje podstawowe. . . . .</b>	<b>204</b>
<b>Bezpieczeństwo. . . . .</b>	<b>205</b>
Środki ostrożności. . . . .	206
Informacje dotyczące przepisów. . . . .	210
WEEE. . . . .	211

Środki ostrożności podczas transportu. . . . .	224
Ograniczenia prawne dotyczące skanowania/kopiowania. . . . .	225
Transport drukarki. . . . .	226
Postępowanie w przypadku naprawy, wypożyczenia lub utylizacji drukarki. . . . .	230
Utrzymywanie wysokiej jakości wydruku. . . . .	231
Porady dotyczące atramentu. . . . .	232
Specyfikacje. . . . .	233
Specyfikacje produktu. . . . .	234
Obsługiwane rozmiary i gramatury papieru. . . . .	237
Limit pojemności papieru. . . . .	239
Obsługiwane typy nośników. . . . .	241
Nieobsługiwane typy nośników. . . . .	243
Sposób postępowania z papierem. . . . .	244
Tryb ekonomiczny. . . . .	245
Drukowanie. . . . .	246
Drukowanie fotografii i dokumentów. . . . .	247
Drukowanie za pomocą komputera. . . . .	248
Drukowanie za pomocą aplikacji (sterownika drukarki do systemu Windows). . . . .	249
Podstawowe ustawienia drukowania. . . . .	250
Główne elementy sterujące (karta Ustawienia podstawowe). . . . .	252
Opis karty Ustawienia podstawowe. . . . .	253
Ustawienia papieru w sterowniku drukarki i drukarce (Typ nośnika). . . . .	262
Ustawienia papieru w sterowniku drukarki i drukarce (Rozmiar papieru). . . . .	264
Drukowanie na pocztówkach. . . . .	266
Konfigurowanie drukowania kopert. . . . .	268
Rejestrowanie często używanego profilu drukowania. . . . .	270
Ustaw typ nośnika, jakość itp. (karta Nośnik/Jakość). . . . .	272
Opis karty Nośnik/jakość. . . . .	273
Ustawianie układu drukowanych dokumentów (karta Ustawienia strony). . . . .	277
Karta Ustawienia strony — opis. . . . .	278
Ustawianie liczby kopii i kolejności drukowania. . . . .	291
Drukowanie układu strony. . . . .	293
Drukowanie dwustronne. . . . .	294

Wykonaj konserwację lub ustawienia (karta Obsługa) . . . . .	296
Karta Obsługa — opis . . . . .	297
Czyszczenie głowic drukujących . . . . .	302
Automatyczne wyrównanie pozycji głowicy drukującej . . . . .	304
Ręczne wyrównanie pozycji głowicy drukującej . . . . .	305
Drukowanie wzoru sprawdzania dysz . . . . .	309
Sterownik drukarki — przegląd . . . . .	310
Sterownik drukarki Canon IJ . . . . .	311
Otwieranie ekranu ustawień sterownika drukarki . . . . .	312
Monitor stanu Canon IJ . . . . .	314
Instrukcja obsługi (Sterownik drukarki) . . . . .	315
Karta Obsługa — opis . . . . .	297
Monitor stanu Canon IJ — opis . . . . .	322
Aktualizowanie sterownika . . . . .	326
Drukowanie za pomocą aplikacji (macOS AirPrint) . . . . .	328
Drukowanie . . . . .	329
Drukowanie na pocztówkach . . . . .	332
Dodawanie drukarki . . . . .	333
Jak otworzyć ekran ustawień drukarki . . . . .	334
Wyświetlanie ekranu stanu drukowania . . . . .	335
Usuwanie niepotrzebnego zadania drukowania . . . . .	336
Usuwanie drukarki, która nie jest już potrzebna, z listy drukarek . . . . .	337
Drukowanie za pomocą oprogramowania firmy Canon . . . . .	338
Drukowanie za pomocą smartfona/tabletu . . . . .	339
Drukowanie Hagaki i kopert . . . . .	340
Drukowanie na pocztówkach . . . . .	266
Drukowanie na pocztówkach . . . . .	332
Konfigurowanie drukowania kopert . . . . .	268
Inne różne funkcje drukowania . . . . .	346
Ustawienia papieru . . . . .	347
Kopiowanie . . . . .	350
Tworzenie kopii . . . . .	351
Konfigurowanie ustawień związanych z kopiowaniem . . . . .	354

Skanowanie. . . . .	357
Skanowanie i zapisywanie na komputerze. . . . .	358
Skanowanie w systemie Windows. . . . .	359
Skanowanie zgodnie z typem lub celem elementu (Scan Utility). . . . .	360
Funkcje programu Scan Utility. . . . .	361
Łatwe skanowanie (Automatyczne skanowanie). . . . .	363
Skanowanie dokumentów i fotografii. . . . .	364
Tworzenie/edytowanie plików PDF. . . . .	365
Skanowanie za pomocą aplikacji (ScanGear). . . . .	370
Co to jest program ScanGear (sterownik skanera)? . . . . .	371
Uruchamianie programu ScanGear (sterownika skanera). . . . .	373
Skanowanie w trybie podstawowym. . . . .	374
Ekran programu ScanGear (sterownik skanera). . . . .	377
Karta Tryb podstawowy. . . . .	378
Karta Tryb zaawansowany. . . . .	386
Uwagi ogólne (sterownik skanera). . . . .	393
Porady dotyczące skanowania. . . . .	395
Umieszczanie oryginałów (skanowanie z komputera). . . . .	396
Ustawienia skanowania sieciowego. . . . .	397
Skanowanie w systemie macOS. . . . .	401
Skanowanie zgodnie z typem lub celem elementu (IJ Scan Utility Lite). . . . .	402
Funkcje aplikacji IJ Scan Utility Lite. . . . .	403
Łatwe skanowanie (Automatyczne skanowanie). . . . .	405
Skanowanie dokumentów i fotografii. . . . .	406
Porady dotyczące skanowania. . . . .	407
Umieszczanie oryginałów (skanowanie z komputera). . . . .	408
Dołączanie zeskanowanych obrazów do wiadomości e-mail w celu wysłania. . . . .	411
Zapisywanie zeskanowanych obrazów w folderach pamięci w chmurze. . . . .	412
Często zadawane pytania. . . . .	413
Często zadawane pytania na temat sieci. . . . .	416
Problemy z komunikacją sieciową. . . . .	419
Nie można znaleźć drukarki w sieci (Windows/macOS). . . . .	420

Nie można znaleźć drukarki w sieci. . . . .	421
Nie można przejść do ekranu następującego po ekranie Podłączenie drukarki (nie można znaleźć drukarki podłączonej przez USB). . . . .	426
Problemy z routerem bezprzewodowym. . . . .	428
Nieznany klucz sieciowy (hasło). . . . .	429
Nie można korzystać z drukarki po wymianie routera bezprzewodowego lub zmianie jego ustawień. . . . .	431
Problemy z ustawieniami drukarki/smartfonem/tabletem w sieci. . . . .	434
Rozwiązywanie problemów z siecią za pomocą funkcji diagnostycznych drukarki. . . . .	435
Sprawdzanie informacji o sieci drukarki. . . . .	443
Drukowanie ustawień sieciowych. . . . .	446
Przywracanie wartości domyślnych dla ustawień sieci LAN drukarki. . . . .	456
Domyślne ustawienia sieciowe. . . . .	457
Połączenie z Wireless Direct. . . . .	459
Problemy z drukowaniem (skanowaniem) ze smartfona/tabletu. . . . .	465
Nie można drukować (skanować) ze smartfona/tabletu. . . . .	466
Problemy z drukowaniem. . . . .	470
Drukarka nie drukuje. . . . .	471
Drukarka nie pobiera ani nie podaje papieru lub jest wyświetlany błąd braku papieru. . . . .	474
Rozwiązywanie problemów z jakością wydruku. . . . .	476
Nie jest dostarczany atrament/Wydruki są pokryte smugami lub rozmyte, kolory są nieprawidłowe lub rozmazane, występują paski. . . . .	479
Drukowanie w czerni i bieli. . . . .	481
Linie zostały nierówno wydrukowane/są krzywe. . . . .	482
Papier jest zaplamiony/Zadrukowana powierzchnia jest porysowana/Plamy atramentu/Zwinięty papier. . . . .	483
Obrazy są niedokończone/Nie można dokończyć drukowania. . . . .	487
Linie są niedokończone lub ich brak (system Windows). . . . .	489
Z drugiej strony papieru widać smugi. . . . .	490
Kolory są nanoszone nierównomiernie lub rozmazane. . . . .	491
Zmień na tryb offline (Windows). . . . .	492
Problemy ze skanowaniem (system Windows). . . . .	495
Problemy ze skanowaniem. . . . .	496
Skaner nie działa. . . . .	497
Program ScanGear (sterownik skanera) nie został uruchomiony. . . . .	498



Problemy ze skanowaniem (system macOS) . . . . .	499
Problemy ze skanowaniem . . . . .	500
Skaner nie działa . . . . .	501
Sterownik skanera nie został uruchomiony . . . . .	502
Problemy mechaniczne . . . . .	503
Drukarka się nie włącza . . . . .	504
Drukarka wyłącza się nieoczekiwanie lub kilka razy z rzędu . . . . .	505
Problemy z połączeniem USB . . . . .	506
Na ekranie LCD pojawia się zły język . . . . .	508
Problemy z instalacją i pobieraniem . . . . .	509
Instalacja sterowników MP Drivers (sterownika drukarki) nie powiodła się (Windows) . . . . .	510
Nie można przejść do ekranu następującego po ekranie Podłączenie drukarki (nie można znaleźć drukarki podłączonej przez USB) . . . . .	426
Aktualizowanie sterowników MP Drivers (sterownika drukarki) w środowisku sieciowym (Windows) . . . . .	514
Błędy i komunikaty . . . . .	515
Po wystąpieniu błędu . . . . .	516
Pojawia się komunikat . . . . .	518
Naprawa drukarki . . . . .	521
Po wystąpieniu błędu . . . . .	516
Lista kodów pomocniczych dla błędów drukarki . . . . .	528
Co robić po zacięciu papieru . . . . .	530
Usuwanie zaciętego papieru z drukarki . . . . .	533
Wymywanie zaciętego papieru od tylnej strony . . . . .	537
1003 . . . . .	542
1200 . . . . .	543
1368 . . . . .	544
1496 . . . . .	545
1723 . . . . .	546
1724 . . . . .	547
1725 . . . . .	548
1726 . . . . .	549
1727 . . . . .	550

Kaseta nie została zainstalowana (1876).....	551
2110.....	552
2200.....	558
3252.....	559
4103.....	560
5100.....	561
5212.....	562
5213.....	563
6000.....	564
Pojawia się komunikat.....	518

## **Dodatek**

---

- ▶ **Podręcznik online**
- ▶ **Symbole używane w tym dokumencie**
- ▶ **Znaki towarowe i licencje**

## **Symbole używane w tym dokumencie**

---

### **Ostrzeżenie**

Instrukcje, których zignorowanie może być przyczyną śmierci, poważnych obrażeń ciała lub uszkodzeń mienia w wyniku niewłaściwej obsługi sprzętu. Należy ich przestrzegać, aby zapewnić bezpieczne działanie urządzenia.

### **Przeestroga**

Instrukcje, których zignorowanie może być przyczyną obrażeń ciała lub uszkodzeń mienia w wyniku niewłaściwej obsługi sprzętu. Należy ich przestrzegać, aby zapewnić bezpieczne działanie urządzenia.

### **Ważne**

Instrukcje zawierające ważne informacje, których należy przestrzegać, aby uniknąć uszkodzeń i obrażeń lub niewłaściwego użycia produktu. Koniecznie należy przeczytać te instrukcje.

### **Uwaga**

Instrukcje zawierające informacje dotyczące obsługi i dodatkowe wyjaśnienia.

### **Podstawy**

Instrukcje objaśniające podstawowe funkcje produktu.

### **Uwaga**

- Ikony mogą różnić się w zależności od produktu.

## Znaki towarowe i licencje

---

- Znaki towarowe
- Licencje

## Znaki towarowe

---

- Microsoft jest zastrzeżonym znakiem towarowym firmy Microsoft Corporation.
- Windows jest znakiem towarowym lub zastrzeżonym znakiem towarowym firmy Microsoft Corporation na terenie Stanów Zjednoczonych lub innych krajów.
- Windows Vista jest znakiem towarowym lub zastrzeżonym znakiem towarowym firmy Microsoft Corporation na terenie Stanów Zjednoczonych lub innych krajów.
- Microsoft Edge i Excel są znakami towarowymi lub zastrzeżonymi znakami towarowymi firmy Microsoft Corporation w Stanach Zjednoczonych i/lub innych krajach.
- Internet Explorer jest znakiem towarowym lub zastrzeżonym znakiem towarowym firmy Microsoft Corporation na terenie Stanów Zjednoczonych lub innych krajów.
- Microsoft Store jest znakiem towarowym lub zastrzeżonym znakiem towarowym firmy Microsoft Corporation w Stanach Zjednoczonych i/lub innych krajach.
- W tym urządzeniu wykorzystano technologię exFAT licencjonowaną przez firmę Microsoft.
- Mac, Mac OS, macOS, OS X, AirPort, App Store, AirPrint, logo AirPrint, Safari, Bonjour, iPad, iPad Air, iPad mini, iPadOS, iPhone i iPod touch są znakami towarowymi firmy Apple Inc. zarejestrowanymi w Stanach Zjednoczonych i innych krajach.
- IOS jest znakiem towarowym lub zastrzeżonym znakiem towarowym firmy Cisco na terenie Stanów Zjednoczonych i innych krajów, używanym w ramach licencji.
- Google Cloud Print, Google Chrome, Chrome OS, Chromebook, Android, Google Drive, Google Apps i Google Analytics są zastrzeżonymi znakami towarowymi lub znakami towarowymi firmy Google Inc. Google Play oraz logo Google Play są znakami towarowymi firmy Google LLC.
- Adobe, Acrobat, Flash, Photoshop, Illustrator, Adobe RGB i Adobe RGB (1998) są zastrzeżonymi znakami towarowymi lub znakami towarowymi firmy Adobe Systems Incorporated w Stanach Zjednoczonych i/lub innych krajach.
- Adobe, Acrobat, Flash, Photoshop, Photoshop Elements, Lightroom, Adobe RGB oraz Adobe RGB (1998) są zastrzeżonymi znakami towarowymi lub znakami towarowymi firmy Adobe Systems Incorporated w Stanach Zjednoczonych i/lub innych krajach.
- Amazon, Echo i Alexa są znakami towarowymi firmy Amazon.com, Inc. lub podmiotów powiązanych.
- Google, Google Home i Android są znakami towarowymi firmy Google LLC.
- LINE jest zastrzeżonym znakiem towarowym firmy LINE Corporation.
- LINE Clova jest zastrzeżonym znakiem towarowym firmy LINE Corporation.
- Google Docs i Google Drive są znakami towarowymi firmy Google LLC.
- App Store jest znakiem towarowym firmy Apple Inc., zastrzeżonym w Stanach Zjednoczonych i innych krajach.
- Bluetooth jest znakiem towarowym firmy Bluetooth SIG, Inc., USA, licencjonowanym firmie Canon Inc.
- QR Code to zarejestrowany znak towarowy DENSO WAVE INCORPORATED w Japonii i innych krajach.
- Znak słowny Mopria® i logo Mopria® są zarejestrowanymi i/lub niezarejestrowanymi znakami towarowymi firmy Mopria Alliance, Inc. w Stanach Zjednoczonych i innych krajach. Nieautoryzowane użycie jest surowo zabronione.
- Mozilla Firefox jest znakiem towarowym lub zastrzeżonym znakiem towarowym firmy Mozilla Foundation w Stanach Zjednoczonych i/lub innych krajach.
- Wi-Fi, WPA, WPA2 i WPA3 są zastrzeżonymi znakami towarowymi lub znakami towarowymi firmy Wi-Fi Alliance.

- Wszystkie inne wymienione w tym przewodniku nazwy firm i produktów są zastrzeżonymi znakami towarowymi lub znakami towarowymi odpowiednich firm.

## Licencje

---

Copyright (c) 2003-2015 Apple Inc. All rights reserved.

Redistribution and use in source and binary forms, with or without modification, are permitted provided that the following conditions are met:

1. Redistributions of source code must retain the above copyright notice, this list of conditions and the following disclaimer.
2. Redistributions in binary form must reproduce the above copyright notice, this list of conditions and the following disclaimer in the documentation and/or other materials provided with the distribution.
3. Neither the name of Apple Inc. ("Apple") nor the names of its contributors may be used to endorse or promote products derived from this software without specific prior written permission.

THIS SOFTWARE IS PROVIDED BY APPLE AND ITS CONTRIBUTORS "AS IS" AND ANY EXPRESS OR IMPLIED WARRANTIES, INCLUDING, BUT NOT LIMITED TO, THE IMPLIED WARRANTIES OF MERCHANTABILITY AND FITNESS FOR A PARTICULAR PURPOSE ARE DISCLAIMED. IN NO EVENT SHALL APPLE OR ITS CONTRIBUTORS BE LIABLE FOR ANY DIRECT, INDIRECT, INCIDENTAL, SPECIAL, EXEMPLARY, OR CONSEQUENTIAL DAMAGES (INCLUDING, BUT NOT LIMITED TO, PROCUREMENT OF SUBSTITUTE GOODS OR SERVICES; LOSS OF USE, DATA, OR PROFITS; OR BUSINESS INTERRUPTION) HOWEVER CAUSED AND ON ANY THEORY OF LIABILITY, WHETHER IN CONTRACT, STRICT LIABILITY, OR TORT (INCLUDING NEGLIGENCE OR OTHERWISE) ARISING IN ANY WAY OUT OF THE USE OF THIS SOFTWARE, EVEN IF ADVISED OF THE POSSIBILITY OF SUCH DAMAGE.

Apache License

Version 2.0, January 2004

<http://www.apache.org/licenses/>

TERMS AND CONDITIONS FOR USE, REPRODUCTION, AND DISTRIBUTION

### 1. Definitions.

"License" shall mean the terms and conditions for use, reproduction, and distribution as defined by Sections 1 through 9 of this document.

"Licensor" shall mean the copyright owner or entity authorized by the copyright owner that is granting the License.

"Legal Entity" shall mean the union of the acting entity and all other entities that control, are controlled by, or are under common control with that entity. For the purposes of this definition, "control" means (i) the power, direct or indirect, to cause the direction or management of such entity, whether by contract or otherwise, or (ii) ownership of fifty percent (50%) or more of the outstanding shares, or (iii) beneficial ownership of such entity.

"You" (or "Your") shall mean an individual or Legal Entity exercising permissions granted by this License.

"Source" form shall mean the preferred form for making modifications, including but not limited to software source code, documentation source, and configuration files.



"Object" form shall mean any form resulting from mechanical transformation or translation of a Source form, including but not limited to compiled object code, generated documentation, and conversions to other media types.

"Work" shall mean the work of authorship, whether in Source or Object form, made available under the License, as indicated by a copyright notice that is included in or attached to the work (an example is provided in the Appendix below).

"Derivative Works" shall mean any work, whether in Source or Object form, that is based on (or derived from) the Work and for which the editorial revisions, annotations, elaborations, or other modifications represent, as a whole, an original work of authorship. For the purposes of this License, Derivative Works shall not include works that remain separable from, or merely link (or bind by name) to the interfaces of, the Work and Derivative Works thereof.

"Contribution" shall mean any work of authorship, including the original version of the Work and any modifications or additions to that Work or Derivative Works thereof, that is intentionally submitted to Licensor for inclusion in the Work by the copyright owner or by an individual or Legal Entity authorized to submit on behalf of the copyright owner. For the purposes of this definition, "submitted" means any form of electronic, verbal, or written communication sent to the Licensor or its representatives, including but not limited to communication on electronic mailing lists, source code control systems, and issue tracking systems that are managed by, or on behalf of, the Licensor for the purpose of discussing and improving the Work, but excluding communication that is conspicuously marked or otherwise designated in writing by the copyright owner as "Not a Contribution."

"Contributor" shall mean Licensor and any individual or Legal Entity on behalf of whom a Contribution has been received by Licensor and subsequently incorporated within the Work.

2. Grant of Copyright License. Subject to the terms and conditions of this License, each Contributor hereby grants to You a perpetual, worldwide, non-exclusive, no-charge, royalty-free, irrevocable copyright license to reproduce, prepare Derivative Works of, publicly display, publicly perform, sublicense, and distribute the Work and such Derivative Works in Source or Object form.
3. Grant of Patent License. Subject to the terms and conditions of this License, each Contributor hereby grants to You a perpetual, worldwide, non-exclusive, no-charge, royalty-free, irrevocable (except as stated in this section) patent license to make, have made, use, offer to sell, sell, import, and otherwise transfer the Work, where such license applies only to those patent claims licensable by such Contributor that are necessarily infringed by their Contribution(s) alone or by combination of their Contribution(s) with the Work to which such Contribution(s) was submitted. If You institute patent litigation against any entity (including a cross-claim or counterclaim in a lawsuit) alleging that the Work or a Contribution incorporated within the Work constitutes direct or contributory patent infringement, then any patent licenses granted to You under this License for that Work shall terminate as of the date such litigation is filed.
4. Redistribution. You may reproduce and distribute copies of the Work or Derivative Works thereof in any medium, with or without modifications, and in Source or Object form, provided that You meet the following conditions:
  1. You must give any other recipients of the Work or Derivative Works a copy of this License; and
  2. You must cause any modified files to carry prominent notices stating that You changed the files; and

3. You must retain, in the Source form of any Derivative Works that You distribute, all copyright, patent, trademark, and attribution notices from the Source form of the Work, excluding those notices that do not pertain to any part of the Derivative Works; and
4. If the Work includes a "NOTICE" text file as part of its distribution, then any Derivative Works that You distribute must include a readable copy of the attribution notices contained within such NOTICE file, excluding those notices that do not pertain to any part of the Derivative Works, in at least one of the following places: within a NOTICE text file distributed as part of the Derivative Works; within the Source form or documentation, if provided along with the Derivative Works; or, within a display generated by the Derivative Works, if and wherever such third-party notices normally appear. The contents of the NOTICE file are for informational purposes only and do not modify the License. You may add Your own attribution notices within Derivative Works that You distribute, alongside or as an addendum to the NOTICE text from the Work, provided that such additional attribution notices cannot be construed as modifying the License.

You may add Your own copyright statement to Your modifications and may provide additional or different license terms and conditions for use, reproduction, or distribution of Your modifications, or for any such Derivative Works as a whole, provided Your use, reproduction, and distribution of the Work otherwise complies with the conditions stated in this License.

5. Submission of Contributions. Unless You explicitly state otherwise, any Contribution intentionally submitted for inclusion in the Work by You to the Licensor shall be under the terms and conditions of this License, without any additional terms or conditions. Notwithstanding the above, nothing herein shall supersede or modify the terms of any separate license agreement you may have executed with Licensor regarding such Contributions.
6. Trademarks. This License does not grant permission to use the trade names, trademarks, service marks, or product names of the Licensor, except as required for reasonable and customary use in describing the origin of the Work and reproducing the content of the NOTICE file.
7. Disclaimer of Warranty. Unless required by applicable law or agreed to in writing, Licensor provides the Work (and each Contributor provides its Contributions) on an "AS IS" BASIS, WITHOUT WARRANTIES OR CONDITIONS OF ANY KIND, either express or implied, including, without limitation, any warranties or conditions of TITLE, NON-INFRINGEMENT, MERCHANTABILITY, or FITNESS FOR A PARTICULAR PURPOSE. You are solely responsible for determining the appropriateness of using or redistributing the Work and assume any risks associated with Your exercise of permissions under this License.
8. Limitation of Liability. In no event and under no legal theory, whether in tort (including negligence), contract, or otherwise, unless required by applicable law (such as deliberate and grossly negligent acts) or agreed to in writing, shall any Contributor be liable to You for damages, including any direct, indirect, special, incidental, or consequential damages of any character arising as a result of this License or out of the use or inability to use the Work (including but not limited to damages for loss of goodwill, work stoppage, computer failure or malfunction, or any and all other commercial damages or losses), even if such Contributor has been advised of the possibility of such damages.
9. Accepting Warranty or Additional Liability. While redistributing the Work or Derivative Works thereof, You may choose to offer, and charge a fee for, acceptance of support, warranty, indemnity, or other liability obligations and/or rights consistent with this License. However, in accepting such obligations, You may act only on Your own behalf and on Your sole responsibility, not on behalf of any other Contributor, and only if You agree to indemnify, defend, and hold each Contributor harmless for any liability incurred by, or claims asserted against, such Contributor by reason of your accepting any

such warranty or additional liability.  
END OF TERMS AND CONDITIONS

---- Part 1: CMU/UCD copyright notice: (BSD like) ----

Copyright 1989, 1991, 1992 by Carnegie Mellon University

Derivative Work - 1996, 1998-2000

Copyright 1996, 1998-2000 The Regents of the University of California

All Rights Reserved

Permission to use, copy, modify and distribute this software and its documentation for any purpose and without fee is hereby granted, provided that the above copyright notice appears in all copies and that both that copyright notice and this permission notice appear in supporting documentation, and that the name of CMU and The Regents of the University of California not be used in advertising or publicity pertaining to distribution of the software without specific written permission.

CMU AND THE REGENTS OF THE UNIVERSITY OF CALIFORNIA DISCLAIM ALL WARRANTIES WITH REGARD TO THIS SOFTWARE, INCLUDING ALL IMPLIED WARRANTIES OF MERCHANTABILITY AND FITNESS. IN NO EVENT SHALL CMU OR THE REGENTS OF THE UNIVERSITY OF CALIFORNIA BE LIABLE FOR ANY SPECIAL, INDIRECT OR CONSEQUENTIAL DAMAGES OR ANY DAMAGES WHATSOEVER RESULTING FROM THE LOSS OF USE, DATA OR PROFITS, WHETHER IN AN ACTION OF CONTRACT, NEGLIGENCE OR OTHER TORTIOUS ACTION, ARISING OUT OF OR IN CONNECTION WITH THE USE OR PERFORMANCE OF THIS SOFTWARE.

---- Part 2: Networks Associates Technology, Inc copyright notice (BSD) ----

Copyright (c) 2001-2003, Networks Associates Technology, Inc

All rights reserved.

Redistribution and use in source and binary forms, with or without modification, are permitted provided that the following conditions are met:

- \* Redistributions of source code must retain the above copyright notice, this list of conditions and the following disclaimer.
- \* Redistributions in binary form must reproduce the above copyright notice, this list of conditions and the following disclaimer in the documentation and/or other materials provided with the distribution.
- \* Neither the name of the Networks Associates Technology, Inc nor the names of its contributors may be used to endorse or promote products derived from this software without specific prior written permission.

THIS SOFTWARE IS PROVIDED BY THE COPYRIGHT HOLDERS AND CONTRIBUTORS "AS IS" AND ANY EXPRESS OR IMPLIED WARRANTIES, INCLUDING, BUT NOT LIMITED TO, THE IMPLIED WARRANTIES OF MERCHANTABILITY AND FITNESS FOR A PARTICULAR PURPOSE ARE DISCLAIMED. IN NO EVENT SHALL THE COPYRIGHT HOLDERS OR CONTRIBUTORS BE LIABLE FOR ANY DIRECT, INDIRECT, INCIDENTAL, SPECIAL, EXEMPLARY, OR CONSEQUENTIAL DAMAGES (INCLUDING, BUT NOT LIMITED TO, PROCUREMENT OF SUBSTITUTE GOODS OR SERVICES; LOSS OF USE, DATA, OR PROFITS; OR BUSINESS INTERRUPTION) HOWEVER CAUSED AND ON ANY THEORY OF LIABILITY, WHETHER IN CONTRACT, STRICT LIABILITY, OR TORT (INCLUDING NEGLIGENCE OR OTHERWISE) ARISING IN ANY WAY OUT OF THE USE OF THIS SOFTWARE, EVEN IF ADVISED OF THE POSSIBILITY OF SUCH DAMAGE.

---- Part 3: Cambridge Broadband Ltd. copyright notice (BSD) -----

Portions of this code are copyright (c) 2001-2003, Cambridge Broadband Ltd.

All rights reserved.

Redistribution and use in source and binary forms, with or without modification, are permitted provided that the following conditions are met:

- \* Redistributions of source code must retain the above copyright notice, this list of conditions and the following disclaimer.
- \* Redistributions in binary form must reproduce the above copyright notice, this list of conditions and the following disclaimer in the documentation and/or other materials provided with the distribution.
- \* The name of Cambridge Broadband Ltd. may not be used to endorse or promote products derived from this software without specific prior written permission.

THIS SOFTWARE IS PROVIDED BY THE COPYRIGHT HOLDER ``AS IS" AND ANY EXPRESS OR IMPLIED WARRANTIES, INCLUDING, BUT NOT LIMITED TO, THE IMPLIED WARRANTIES OF MERCHANTABILITY AND FITNESS FOR A PARTICULAR PURPOSE ARE DISCLAIMED. IN NO EVENT SHALL THE COPYRIGHT HOLDER BE LIABLE FOR ANY DIRECT, INDIRECT, INCIDENTAL, SPECIAL, EXEMPLARY, OR CONSEQUENTIAL DAMAGES (INCLUDING, BUT NOT LIMITED TO, PROCUREMENT OF SUBSTITUTE GOODS OR SERVICES; LOSS OF USE, DATA, OR PROFITS; OR BUSINESS INTERRUPTION) HOWEVER CAUSED AND ON ANY THEORY OF LIABILITY, WHETHER IN CONTRACT, STRICT LIABILITY, OR TORT (INCLUDING NEGLIGENCE OR OTHERWISE) ARISING IN ANY WAY OUT OF THE USE OF THIS SOFTWARE, EVEN IF ADVISED OF THE POSSIBILITY OF SUCH DAMAGE.

---- Part 4: Sun Microsystems, Inc. copyright notice (BSD) -----

Copyright c 2003 Sun Microsystems, Inc., 4150 Network Circle, Santa Clara, California 95054, U.S.A. All rights reserved.

Use is subject to license terms below.

This distribution may include materials developed by third parties.

Sun, Sun Microsystems, the Sun logo and Solaris are trademarks or registered trademarks of Sun Microsystems, Inc. in the U.S. and other countries.

Redistribution and use in source and binary forms, with or without modification, are permitted provided that the following conditions are met:

- \* Redistributions of source code must retain the above copyright notice, this list of conditions and the following disclaimer.
- \* Redistributions in binary form must reproduce the above copyright notice, this list of conditions and the following disclaimer in the documentation and/or other materials provided with the distribution.
- \* Neither the name of the Sun Microsystems, Inc. nor the names of its contributors may be used to endorse or promote products derived from this software without specific prior written permission.

THIS SOFTWARE IS PROVIDED BY THE COPYRIGHT HOLDERS AND CONTRIBUTORS ``AS IS" AND ANY EXPRESS OR IMPLIED WARRANTIES, INCLUDING, BUT NOT LIMITED TO, THE IMPLIED WARRANTIES OF MERCHANTABILITY AND FITNESS FOR A PARTICULAR PURPOSE ARE DISCLAIMED. IN NO EVENT SHALL THE COPYRIGHT HOLDERS OR CONTRIBUTORS BE LIABLE FOR ANY DIRECT, INDIRECT, INCIDENTAL, SPECIAL, EXEMPLARY, OR CONSEQUENTIAL DAMAGES (INCLUDING, BUT NOT LIMITED TO, PROCUREMENT OF SUBSTITUTE GOODS OR

SERVICES; LOSS OF USE, DATA, OR PROFITS; OR BUSINESS INTERRUPTION) HOWEVER CAUSED AND ON ANY THEORY OF LIABILITY, WHETHER IN CONTRACT, STRICT LIABILITY, OR TORT (INCLUDING NEGLIGENCE OR OTHERWISE) ARISING IN ANY WAY OUT OF THE USE OF THIS SOFTWARE, EVEN IF ADVISED OF THE POSSIBILITY OF SUCH DAMAGE.

---- Part 5: Sparta, Inc copyright notice (BSD) ----

Copyright (c) 2003-2012, Sparta, Inc

All rights reserved.

Redistribution and use in source and binary forms, with or without modification, are permitted provided that the following conditions are met:

- \* Redistributions of source code must retain the above copyright notice, this list of conditions and the following disclaimer.
- \* Redistributions in binary form must reproduce the above copyright notice, this list of conditions and the following disclaimer in the documentation and/or other materials provided with the distribution.
- \* Neither the name of Sparta, Inc nor the names of its contributors may be used to endorse or promote products derived from this software without specific prior written permission.

THIS SOFTWARE IS PROVIDED BY THE COPYRIGHT HOLDERS AND CONTRIBUTORS ``AS IS'' AND ANY EXPRESS OR IMPLIED WARRANTIES, INCLUDING, BUT NOT LIMITED TO, THE IMPLIED WARRANTIES OF MERCHANTABILITY AND FITNESS FOR A PARTICULAR PURPOSE ARE DISCLAIMED. IN NO EVENT SHALL THE COPYRIGHT HOLDERS OR CONTRIBUTORS BE LIABLE FOR ANY DIRECT, INDIRECT, INCIDENTAL, SPECIAL, EXEMPLARY, OR CONSEQUENTIAL DAMAGES (INCLUDING, BUT NOT LIMITED TO, PROCUREMENT OF SUBSTITUTE GOODS OR SERVICES; LOSS OF USE, DATA, OR PROFITS; OR BUSINESS INTERRUPTION) HOWEVER CAUSED AND ON ANY THEORY OF LIABILITY, WHETHER IN CONTRACT, STRICT LIABILITY, OR TORT (INCLUDING NEGLIGENCE OR OTHERWISE) ARISING IN ANY WAY OUT OF THE USE OF THIS SOFTWARE, EVEN IF ADVISED OF THE POSSIBILITY OF SUCH DAMAGE.

---- Part 6: Cisco/BUPTNIC copyright notice (BSD) ----

Copyright (c) 2004, Cisco, Inc and Information Network Center of Beijing University of Posts and Telecommunications.

All rights reserved.

Redistribution and use in source and binary forms, with or without modification, are permitted provided that the following conditions are met:

- \* Redistributions of source code must retain the above copyright notice, this list of conditions and the following disclaimer.
- \* Redistributions in binary form must reproduce the above copyright notice, this list of conditions and the following disclaimer in the documentation and/or other materials provided with the distribution.
- \* Neither the name of Cisco, Inc, Beijing University of Posts and Telecommunications, nor the names of their contributors may be used to endorse or promote products derived from this software without specific prior written permission.

THIS SOFTWARE IS PROVIDED BY THE COPYRIGHT HOLDERS AND CONTRIBUTORS ``AS IS'' AND ANY EXPRESS OR IMPLIED WARRANTIES, INCLUDING, BUT NOT LIMITED TO, THE IMPLIED WARRANTIES OF MERCHANTABILITY AND FITNESS FOR A PARTICULAR PURPOSE

ARE DISCLAIMED. IN NO EVENT SHALL THE COPYRIGHT HOLDERS OR CONTRIBUTORS BE LIABLE FOR ANY DIRECT, INDIRECT, INCIDENTAL, SPECIAL, EXEMPLARY, OR CONSEQUENTIAL DAMAGES (INCLUDING, BUT NOT LIMITED TO, PROCUREMENT OF SUBSTITUTE GOODS OR SERVICES; LOSS OF USE, DATA, OR PROFITS; OR BUSINESS INTERRUPTION) HOWEVER CAUSED AND ON ANY THEORY OF LIABILITY, WHETHER IN CONTRACT, STRICT LIABILITY, OR TORT (INCLUDING NEGLIGENCE OR OTHERWISE) ARISING IN ANY WAY OUT OF THE USE OF THIS SOFTWARE, EVEN IF ADVISED OF THE POSSIBILITY OF SUCH DAMAGE.

---- Part 7: Fabasoft R&D Software GmbH & Co KG copyright notice (BSD) ----

Copyright (c) Fabasoft R&D Software GmbH & Co KG, 2003 oss@fabasoft.com

Author: Bernhard Penz <bernhard.penz@fabasoft.com>

Redistribution and use in source and binary forms, with or without modification, are permitted provided that the following conditions are met:

- \* Redistributions of source code must retain the above copyright notice, this list of conditions and the following disclaimer.
- \* Redistributions in binary form must reproduce the above copyright notice, this list of conditions and the following disclaimer in the documentation and/or other materials provided with the distribution.
- \* The name of Fabasoft R&D Software GmbH & Co KG or any of its subsidiaries, brand or product names may not be used to endorse or promote products derived from this software without specific prior written permission.

THIS SOFTWARE IS PROVIDED BY THE COPYRIGHT HOLDER "AS IS" AND ANY EXPRESS OR IMPLIED WARRANTIES, INCLUDING, BUT NOT LIMITED TO, THE IMPLIED WARRANTIES OF MERCHANTABILITY AND FITNESS FOR A PARTICULAR PURPOSE ARE DISCLAIMED. IN NO EVENT SHALL THE COPYRIGHT HOLDER BE LIABLE FOR ANY DIRECT, INDIRECT, INCIDENTAL, SPECIAL, EXEMPLARY, OR CONSEQUENTIAL DAMAGES (INCLUDING, BUT NOT LIMITED TO, PROCUREMENT OF SUBSTITUTE GOODS OR SERVICES; LOSS OF USE, DATA, OR PROFITS; OR BUSINESS INTERRUPTION) HOWEVER CAUSED AND ON ANY THEORY OF LIABILITY, WHETHER IN CONTRACT, STRICT LIABILITY, OR TORT (INCLUDING NEGLIGENCE OR OTHERWISE) ARISING IN ANY WAY OUT OF THE USE OF THIS SOFTWARE, EVEN IF ADVISED OF THE POSSIBILITY OF SUCH DAMAGE.

---- Part 8: Apple Inc. copyright notice (BSD) ----

Copyright (c) 2007 Apple Inc. All rights reserved.

Redistribution and use in source and binary forms, with or without modification, are permitted provided that the following conditions are met:

1. Redistributions of source code must retain the above copyright notice, this list of conditions and the following disclaimer.
2. Redistributions in binary form must reproduce the above copyright notice, this list of conditions and the following disclaimer in the documentation and/or other materials provided with the distribution.
3. Neither the name of Apple Inc. ("Apple") nor the names of its contributors may be used to endorse or promote products derived from this software without specific prior written permission.

THIS SOFTWARE IS PROVIDED BY APPLE AND ITS CONTRIBUTORS "AS IS" AND ANY EXPRESS OR IMPLIED WARRANTIES, INCLUDING, BUT NOT LIMITED TO, THE IMPLIED WARRANTIES

OF MERCHANTABILITY AND FITNESS FOR A PARTICULAR PURPOSE ARE DISCLAIMED. IN NO EVENT SHALL APPLE OR ITS CONTRIBUTORS BE LIABLE FOR ANY DIRECT, INDIRECT, INCIDENTAL, SPECIAL, EXEMPLARY, OR CONSEQUENTIAL DAMAGES (INCLUDING, BUT NOT LIMITED TO, PROCUREMENT OF SUBSTITUTE GOODS OR SERVICES; LOSS OF USE, DATA, OR PROFITS; OR BUSINESS INTERRUPTION) HOWEVER CAUSED AND ON ANY THEORY OF LIABILITY, WHETHER IN CONTRACT, STRICT LIABILITY, OR TORT (INCLUDING NEGLIGENCE OR OTHERWISE) ARISING IN ANY WAY OUT OF THE USE OF THIS SOFTWARE, EVEN IF ADVISED OF THE POSSIBILITY OF SUCH DAMAGE.

---- Part 9: ScienceLogic, LLC copyright notice (BSD) ----

Copyright (c) 2009, ScienceLogic, LLC

All rights reserved.

Redistribution and use in source and binary forms, with or without modification, are permitted provided that the following conditions are met:

- \* Redistributions of source code must retain the above copyright notice, this list of conditions and the following disclaimer.
- \* Redistributions in binary form must reproduce the above copyright notice, this list of conditions and the following disclaimer in the documentation and/or other materials provided with the distribution.
- \* Neither the name of ScienceLogic, LLC nor the names of its contributors may be used to endorse or promote products derived from this software without specific prior written permission.

THIS SOFTWARE IS PROVIDED BY THE COPYRIGHT HOLDERS AND CONTRIBUTORS "AS IS" AND ANY EXPRESS OR IMPLIED WARRANTIES, INCLUDING, BUT NOT LIMITED TO, THE IMPLIED WARRANTIES OF MERCHANTABILITY AND FITNESS FOR A PARTICULAR PURPOSE ARE DISCLAIMED. IN NO EVENT SHALL THE COPYRIGHT HOLDERS OR CONTRIBUTORS BE LIABLE FOR ANY DIRECT, INDIRECT, INCIDENTAL, SPECIAL, EXEMPLARY, OR CONSEQUENTIAL DAMAGES (INCLUDING, BUT NOT LIMITED TO, PROCUREMENT OF SUBSTITUTE GOODS OR SERVICES; LOSS OF USE, DATA, OR PROFITS; OR BUSINESS INTERRUPTION) HOWEVER CAUSED AND ON ANY THEORY OF LIABILITY, WHETHER IN CONTRACT, STRICT LIABILITY, OR TORT (INCLUDING NEGLIGENCE OR OTHERWISE) ARISING IN ANY WAY OUT OF THE USE OF THIS SOFTWARE, EVEN IF ADVISED OF THE POSSIBILITY OF SUCH DAMAGE.

---- Part 10: Lennart Poettering copyright notice (BSD-like) ----

Copyright 2010 Lennart Poettering

Permission is hereby granted, free of charge, to any person obtaining a copy of this software and associated documentation files (the "Software"), to deal in the Software without restriction, including without limitation the rights to use, copy, modify, merge, publish, distribute, sublicense, and/or sell copies of the Software, and to permit persons to whom the Software is furnished to do so, subject to the following conditions:

The above copyright notice and this permission notice shall be included in all copies or substantial portions of the Software.

THE SOFTWARE IS PROVIDED "AS IS", WITHOUT WARRANTY OF ANY KIND, EXPRESS OR IMPLIED, INCLUDING BUT NOT LIMITED TO THE WARRANTIES OF MERCHANTABILITY, FITNESS FOR A PARTICULAR PURPOSE AND NONINFRINGEMENT. IN NO EVENT SHALL THE AUTHORS OR COPYRIGHT HOLDERS BE LIABLE FOR ANY CLAIM, DAMAGES OR OTHER LIABILITY, WHETHER IN AN ACTION OF CONTRACT, TORT OR OTHERWISE, ARISING FROM, OUT OF OR IN CONNECTION WITH THE SOFTWARE OR THE USE OR OTHER DEALINGS IN THE SOFTWARE.

---- Part 11: IETF copyright notice (BSD) ----

Copyright (c) 2013 IETF Trust and the persons identified as authors of the code. All rights reserved.

Redistribution and use in source and binary forms, with or without modification, are permitted provided that the following conditions are met:

\* Redistributions of source code must retain the above copyright notice, this list of conditions and the following disclaimer.

\* Redistributions in binary form must reproduce the above copyright notice, this list of conditions and the following disclaimer in the documentation and/or other materials provided with the distribution.

\* Neither the name of Internet Society, IETF or IETF Trust, nor the names of specific contributors, may be used to endorse or promote products derived from this software without specific prior written permission.

THIS SOFTWARE IS PROVIDED BY THE COPYRIGHT HOLDERS AND CONTRIBUTORS "AS IS" AND ANY EXPRESS OR IMPLIED WARRANTIES, INCLUDING, BUT NOT LIMITED TO, THE IMPLIED WARRANTIES OF MERCHANTABILITY AND FITNESS FOR A PARTICULAR PURPOSE ARE DISCLAIMED. IN NO EVENT SHALL THE COPYRIGHT OWNER OR CONTRIBUTORS BE LIABLE FOR ANY DIRECT, INDIRECT, INCIDENTAL, SPECIAL, EXEMPLARY, OR CONSEQUENTIAL DAMAGES (INCLUDING, BUT NOT LIMITED TO, PROCUREMENT OF SUBSTITUTE GOODS OR SERVICES; LOSS OF USE, DATA, OR PROFITS; OR BUSINESS INTERRUPTION) HOWEVER CAUSED AND ON ANY THEORY OF LIABILITY, WHETHER IN CONTRACT, STRICT LIABILITY, OR TORT (INCLUDING NEGLIGENCE OR OTHERWISE) ARISING IN ANY WAY OUT OF THE USE OF THIS SOFTWARE, EVEN IF ADVISED OF THE POSSIBILITY OF SUCH DAMAGE.



---- Part 12: Arista Networks copyright notice (BSD) ----

Copyright (c) 2013, Arista Networks, Inc.

All rights reserved.

Redistribution and use in source and binary forms, with or without modification, are permitted provided that the following conditions are met:

\* Redistributions of source code must retain the above copyright notice, this list of conditions and the following disclaimer.

\* Redistributions in binary form must reproduce the above copyright notice, this list of conditions and the following disclaimer in the documentation and/or other materials provided with the distribution.

\* Neither the name of Arista Networks, Inc. nor the names of its contributors may be used to endorse or promote products derived from this software without specific prior written permission.

THIS SOFTWARE IS PROVIDED BY THE COPYRIGHT HOLDERS AND CONTRIBUTORS "AS IS" AND ANY EXPRESS OR IMPLIED WARRANTIES, INCLUDING, BUT NOT LIMITED TO, THE IMPLIED WARRANTIES OF MERCHANTABILITY AND FITNESS FOR A PARTICULAR PURPOSE ARE DISCLAIMED. IN NO EVENT SHALL THE COPYRIGHT HOLDERS OR CONTRIBUTORS BE LIABLE FOR ANY DIRECT, INDIRECT, INCIDENTAL, SPECIAL, EXEMPLARY, OR CONSEQUENTIAL DAMAGES (INCLUDING, BUT NOT LIMITED TO, PROCUREMENT OF SUBSTITUTE GOODS OR SERVICES; LOSS OF USE, DATA, OR PROFITS; OR BUSINESS INTERRUPTION) HOWEVER CAUSED AND ON ANY THEORY OF LIABILITY, WHETHER IN CONTRACT, STRICT LIABILITY, OR TORT (INCLUDING NEGLIGENCE OR OTHERWISE) ARISING IN ANY WAY OUT OF THE USE OF THIS SOFTWARE, EVEN IF ADVISED OF THE POSSIBILITY OF SUCH DAMAGE.

---- Part 13: VMware, Inc. copyright notice (BSD) ----

Copyright (c) 2016, VMware, Inc.

All rights reserved.

Redistribution and use in source and binary forms, with or without modification, are permitted provided that the following conditions are met:

\* Redistributions of source code must retain the above copyright notice, this list of conditions and the following disclaimer.

\* Redistributions in binary form must reproduce the above copyright notice, this list of conditions and the following disclaimer in the documentation and/or other materials provided with the distribution.

\* Neither the name of VMware, Inc. nor the names of its contributors may be used to endorse or promote products derived from this software without specific prior written permission.

THIS SOFTWARE IS PROVIDED BY THE COPYRIGHT HOLDERS AND CONTRIBUTORS "AS IS" AND ANY EXPRESS OR IMPLIED WARRANTIES, INCLUDING, BUT NOT LIMITED TO, THE IMPLIED WARRANTIES OF MERCHANTABILITY AND FITNESS FOR A PARTICULAR PURPOSE ARE DISCLAIMED. IN NO EVENT SHALL THE COPYRIGHT HOLDERS OR CONTRIBUTORS BE LIABLE FOR ANY DIRECT, INDIRECT, INCIDENTAL, SPECIAL, EXEMPLARY, OR CONSEQUENTIAL DAMAGES (INCLUDING, BUT NOT LIMITED TO, PROCUREMENT OF SUBSTITUTE GOODS OR SERVICES; LOSS OF USE, DATA, OR PROFITS; OR BUSINESS INTERRUPTION) HOWEVER CAUSED AND ON ANY THEORY OF LIABILITY, WHETHER IN CONTRACT, STRICT LIABILITY, OR TORT (INCLUDING NEGLIGENCE OR OTHERWISE) ARISING IN ANY WAY OUT OF THE USE OF THIS SOFTWARE, EVEN IF ADVISED OF THE POSSIBILITY OF SUCH DAMAGE.

---- Part 14: USC/Information Sciences Institute copyright notice (BSD) ----

Copyright (c) 2017-2018, Information Sciences Institute

All rights reserved.

Redistribution and use in source and binary forms, with or without modification, are permitted provided that the following conditions are met:

\* Redistributions of source code must retain the above copyright notice, this list of conditions and the following disclaimer.

\* Redistributions in binary form must reproduce the above copyright notice, this list of conditions and the following disclaimer in the documentation and/or other materials provided with the distribution.

\* Neither the name of Information Sciences Institute nor the names of its contributors may be used to endorse or promote products derived from this software without specific prior written permission.

THIS SOFTWARE IS PROVIDED BY THE COPYRIGHT HOLDERS AND CONTRIBUTORS "AS IS" AND ANY EXPRESS OR IMPLIED WARRANTIES, INCLUDING, BUT NOT LIMITED TO, THE IMPLIED WARRANTIES OF MERCHANTABILITY AND FITNESS FOR A PARTICULAR PURPOSE ARE DISCLAIMED. IN NO EVENT SHALL THE COPYRIGHT HOLDERS OR CONTRIBUTORS BE LIABLE FOR ANY DIRECT, INDIRECT, INCIDENTAL, SPECIAL, EXEMPLARY, OR CONSEQUENTIAL DAMAGES (INCLUDING, BUT NOT LIMITED TO,

PROCUREMENT OF SUBSTITUTE GOODS OR SERVICES; LOSS OF USE, DATA, OR PROFITS; OR BUSINESS INTERRUPTION) HOWEVER CAUSED AND ON ANY THEORY OF LIABILITY, WHETHER IN CONTRACT, STRICT LIABILITY, OR TORT (INCLUDING NEGLIGENCE OR OTHERWISE) ARISING IN ANY WAY OUT OF THE USE OF THIS SOFTWARE, EVEN IF ADVISED OF THE POSSIBILITY OF SUCH DAMAGE.

#### MIT License

Copyright (c) 1998, 1999, 2000 Thai Open Source Software Center Ltd

Permission is hereby granted, free of charge, to any person obtaining a copy of this software and associated documentation files (the "Software"), to deal in the Software without restriction, including without limitation the rights to use, copy, modify, merge, publish, distribute, sublicense, and/or sell copies of the Software, and to permit persons to whom the Software is furnished to do so, subject to the following conditions:

The above copyright notice and this permission notice shall be included in all copies or substantial portions of the Software.

THE SOFTWARE IS PROVIDED "AS IS", WITHOUT WARRANTY OF ANY KIND, EXPRESS OR IMPLIED, INCLUDING BUT NOT LIMITED TO THE WARRANTIES OF MERCHANTABILITY, FITNESS FOR A PARTICULAR PURPOSE AND NONINFRINGEMENT. IN NO EVENT SHALL THE AUTHORS OR COPYRIGHT HOLDERS BE LIABLE FOR ANY CLAIM, DAMAGES OR OTHER LIABILITY, WHETHER IN AN ACTION OF CONTRACT, TORT OR OTHERWISE, ARISING FROM, OUT OF OR IN CONNECTION WITH THE SOFTWARE OR THE USE OR OTHER DEALINGS IN THE SOFTWARE.

Copyright 2000 Computing Research Labs, New Mexico State University

Copyright 2001-2015 Francesco Zappa Nardelli

Permission is hereby granted, free of charge, to any person obtaining a copy of this software and associated documentation files (the "Software"), to deal in the Software without restriction, including without limitation the rights to use, copy, modify, merge, publish, distribute, sublicense, and/or sell copies of the Software, and to permit persons to whom the Software is furnished to do so, subject to the following conditions:

The above copyright notice and this permission notice shall be included in all copies or substantial portions of the Software.

THE SOFTWARE IS PROVIDED "AS IS", WITHOUT WARRANTY OF ANY KIND, EXPRESS OR IMPLIED, INCLUDING BUT NOT LIMITED TO THE WARRANTIES OF MERCHANTABILITY, FITNESS FOR A PARTICULAR PURPOSE AND NONINFRINGEMENT. IN NO EVENT SHALL THE COMPUTING RESEARCH LAB OR NEW MEXICO STATE UNIVERSITY BE LIABLE FOR ANY CLAIM, DAMAGES OR OTHER LIABILITY, WHETHER IN AN ACTION OF CONTRACT, TORT OR OTHERWISE, ARISING FROM, OUT OF OR IN CONNECTION WITH THE SOFTWARE OR THE USE OR OTHER DEALINGS IN THE SOFTWARE.

Written by Joel Sherrill <joel@OARcorp.com>.

COPYRIGHT (c) 1989-2000.

On-Line Applications Research Corporation (OAR).

Permission to use, copy, modify, and distribute this software for any purpose without fee is hereby granted, provided that this entire notice is included in all copies of any software which is or includes a copy or modification of this software.

THIS SOFTWARE IS BEING PROVIDED "AS IS", WITHOUT ANY EXPRESS OR IMPLIED WARRANTY. IN PARTICULAR, THE AUTHOR MAKES NO REPRESENTATION OR WARRANTY OF ANY KIND CONCERNING THE MERCHANTABILITY OF THIS SOFTWARE OR ITS FITNESS FOR ANY PARTICULAR PURPOSE.

(1) Red Hat Incorporated

Copyright (c) 1994-2009 Red Hat, Inc. All rights reserved.

This copyrighted material is made available to anyone wishing to use, modify, copy, or redistribute it subject to the terms and conditions of the BSD License. This program is distributed in the hope that it will be useful, but WITHOUT ANY WARRANTY expressed or implied, including the implied warranties of MERCHANTABILITY or FITNESS FOR A PARTICULAR PURPOSE. A copy of this license is available at <http://www.opensource.org/licenses>. Any Red Hat trademarks that are incorporated in the source code or documentation are not subject to the BSD License and may only be used or replicated with the express permission of Red Hat, Inc.

(2) University of California, Berkeley

Copyright (c) 1981-2000 The Regents of the University of California.

All rights reserved.

Redistribution and use in source and binary forms, with or without modification, are permitted provided that the following conditions are met:

- \* Redistributions of source code must retain the above copyright notice, this list of conditions and the following disclaimer.
- \* Redistributions in binary form must reproduce the above copyright notice, this list of conditions and the following disclaimer in the documentation and/or other materials provided with the distribution.
- \* Neither the name of the University nor the names of its contributors may be used to endorse or promote products derived from this software without specific prior written permission.

THIS SOFTWARE IS PROVIDED BY THE COPYRIGHT HOLDERS AND CONTRIBUTORS "AS IS" AND ANY EXPRESS OR IMPLIED WARRANTIES, INCLUDING, BUT NOT LIMITED TO, THE IMPLIED WARRANTIES OF MERCHANTABILITY AND FITNESS FOR A PARTICULAR PURPOSE ARE DISCLAIMED. IN NO EVENT SHALL THE COPYRIGHT OWNER OR CONTRIBUTORS BE LIABLE FOR ANY DIRECT, INDIRECT, INCIDENTAL, SPECIAL, EXEMPLARY, OR CONSEQUENTIAL DAMAGES (INCLUDING, BUT NOT LIMITED TO, PROCUREMENT OF SUBSTITUTE GOODS OR SERVICES; LOSS OF USE, DATA, OR PROFITS; OR BUSINESS INTERRUPTION) HOWEVER CAUSED AND ON ANY THEORY OF LIABILITY, WHETHER IN CONTRACT, STRICT LIABILITY, OR TORT (INCLUDING NEGLIGENCE OR OTHERWISE) ARISING IN ANY WAY OUT OF THE USE OF THIS SOFTWARE, EVEN IF ADVISED OF THE POSSIBILITY OF SUCH DAMAGE.

The FreeType Project LICENSE

-----

2006-Jan-27

Copyright 1996-2002, 2006 by

David Turner, Robert Wilhelm, and Werner Lemberg

## Introduction

=====

The FreeType Project is distributed in several archive packages; some of them may contain, in addition to the FreeType font engine, various tools and contributions which rely on, or relate to, the FreeType Project.

This license applies to all files found in such packages, and which do not fall under their own explicit license. The license affects thus the FreeType font engine, the test programs, documentation and makefiles, at the very least.

This license was inspired by the BSD, Artistic, and IJG (Independent JPEG Group) licenses, which all encourage inclusion and use of free software in commercial and freeware products alike. As a consequence, its main points are that:

- o We don't promise that this software works. However, we will be interested in any kind of bug reports. ('as is' distribution)
- o You can use this software for whatever you want, in parts or full form, without having to pay us. ('royalty-free' usage)
- o You may not pretend that you wrote this software. If you use it, or only parts of it, in a program, you must acknowledge somewhere in your documentation that you have used the FreeType code. ('credits')

We specifically permit and encourage the inclusion of this software, with or without modifications, in commercial products.

We disclaim all warranties covering The FreeType Project and assume no liability related to The FreeType Project.

Finally, many people asked us for a preferred form for a credit/disclaimer to use in compliance with this license. We thus encourage you to use the following text:

""

Portions of this software are copyright © <year> The FreeType Project ([www.freetype.org](http://www.freetype.org)). All rights reserved.

""

Please replace <year> with the value from the FreeType version you actually use.

## Legal Terms

=====

### 0. Definitions

-----

Throughout this license, the terms 'package', 'FreeType Project', and 'FreeType archive' refer to the set of files originally distributed by the authors (David Turner, Robert Wilhelm, and Werner Lemberg) as the 'FreeType Project', be they named as alpha, beta or final release.

'You' refers to the licensee, or person using the project, where 'using' is a generic term including compiling the project's source code as well as linking it to form a 'program' or 'executable'.

This program is referred to as 'a program using the FreeType engine'.

This license applies to all files distributed in the original FreeType Project, including all source code, binaries and documentation, unless otherwise stated in the file in its original, unmodified form as distributed in the original archive.

If you are unsure whether or not a particular file is covered by this license, you must contact us to verify this.

The FreeType Project is copyright (C) 1996-2000 by David Turner, Robert Wilhelm, and Werner Lemberg. All rights reserved except as specified below.

#### 1. No Warranty

-----

THE FREETYPE PROJECT IS PROVIDED 'AS IS' WITHOUT WARRANTY OF ANY KIND, EITHER EXPRESS OR IMPLIED, INCLUDING, BUT NOT LIMITED TO, WARRANTIES OF MERCHANTABILITY AND FITNESS FOR A PARTICULAR PURPOSE. IN NO EVENT WILL ANY OF THE AUTHORS OR COPYRIGHT HOLDERS BE LIABLE FOR ANY DAMAGES CAUSED BY THE USE OR THE INABILITY TO USE, OF THE FREETYPE PROJECT.

#### 2. Redistribution

-----

This license grants a worldwide, royalty-free, perpetual and irrevocable right and license to use, execute, perform, compile, display, copy, create derivative works of, distribute and sublicense the FreeType Project (in both source and object code forms) and derivative works thereof for any purpose; and to authorize others to exercise some or all of the rights granted herein, subject to the following conditions:

- o Redistribution of source code must retain this license file ('FTL.TXT') unaltered; any additions, deletions or changes to the original files must be clearly indicated in accompanying documentation. The copyright notices of the unaltered, original files must be preserved in all copies of source files.

- o Redistribution in binary form must provide a disclaimer that states that the software is based in part of the work of the FreeType Team, in the distribution documentation. We also encourage you to put an URL to the FreeType web page in your documentation, though this isn't mandatory.

These conditions apply to any software derived from or based on the FreeType Project, not just the unmodified files. If you use our work, you must acknowledge us. However, no fee need be paid to us.

#### 3. Advertising

-----

Neither the FreeType authors and contributors nor you shall use the name of the other for commercial, advertising, or promotional purposes without specific prior written permission.

We suggest, but do not require, that you use one or more of the following phrases to refer to this software in your documentation or advertising materials: 'FreeType Project', 'FreeType Engine', 'FreeType library', or 'FreeType Distribution'.

As you have not signed this license, you are not required to accept it. However, as the FreeType Project is copyrighted material, only this license, or another one contracted with the authors, grants you the right to use, distribute, and modify it.

Therefore, by using, distributing, or modifying the FreeType Project, you indicate that you understand and accept all the terms of this license.

#### 4. Contacts

-----

There are two mailing lists related to FreeType:

o [freetype@nongnu.org](mailto:freetype@nongnu.org)

Discusses general use and applications of FreeType, as well as future and wanted additions to the library and distribution.

If you are looking for support, start in this list if you haven't found anything to help you in the documentation.

o [freetype-devel@nongnu.org](mailto:freetype-devel@nongnu.org)

Discusses bugs, as well as engine internals, design issues, specific licenses, porting, etc.

Our home page can be found at

<http://www.freetype.org>

--- end of FTL.TXT ---

The TWAIN Toolkit is distributed as is. The developer and distributors of the TWAIN Toolkit expressly disclaim all implied, express or statutory warranties including, without limitation, the implied warranties of merchantability, noninfringement of third party rights and fitness for a particular purpose. Neither the developers nor the distributors will be liable for damages, whether direct, indirect, special, incidental, or consequential, as a result of the reproduction, modification, distribution or other use of the TWAIN Toolkit.

JSON for Modern C++

Copyright (c) 2013-2017 Niels Lohmann

Permission is hereby granted, free of charge, to any person obtaining a copy of this software and associated documentation files (the "Software"), to deal in the Software without restriction, including without limitation the rights to use, copy, modify, merge, publish, distribute, sublicense, and/or sell copies of the Software, and to permit persons to whom the Software is furnished to do so, subject to the following conditions:

The above copyright notice and this permission notice shall be included in all copies or substantial portions of the Software.

THE SOFTWARE IS PROVIDED "AS IS", WITHOUT WARRANTY OF ANY KIND, EXPRESS OR IMPLIED, INCLUDING BUT NOT LIMITED TO THE WARRANTIES OF MERCHANTABILITY, FITNESS FOR A PARTICULAR PURPOSE AND NONINFRINGEMENT. IN NO EVENT SHALL THE AUTHORS OR COPYRIGHT HOLDERS BE LIABLE FOR ANY CLAIM, DAMAGES OR OTHER LIABILITY, WHETHER IN AN ACTION OF CONTRACT, TORT OR OTHERWISE, ARISING FROM, OUT OF OR IN CONNECTION WITH THE SOFTWARE OR THE USE OR OTHER DEALINGS IN THE SOFTWARE.

Copyright (c) 2011 - 2015 ARM LIMITED

All rights reserved.

Redistribution and use in source and binary forms, with or without modification, are permitted provided that the following conditions are met:

- Redistributions of source code must retain the above copyright notice, this list of conditions and the following disclaimer.

- Redistributions in binary form must reproduce the above copyright notice, this list of conditions and the following disclaimer in the documentation and/or other materials provided with the distribution.
- Neither the name of ARM nor the names of its contributors may be used to endorse or promote products derived from this software without specific prior written permission.

THIS SOFTWARE IS PROVIDED BY THE COPYRIGHT HOLDERS AND CONTRIBUTORS "AS IS" AND ANY EXPRESS OR IMPLIED WARRANTIES, INCLUDING, BUT NOT LIMITED TO, THE IMPLIED WARRANTIES OF MERCHANTABILITY AND FITNESS FOR A PARTICULAR PURPOSE ARE DISCLAIMED. IN NO EVENT SHALL COPYRIGHT HOLDERS AND CONTRIBUTORS BE LIABLE FOR ANY DIRECT, INDIRECT, INCIDENTAL, SPECIAL, EXEMPLARY, OR CONSEQUENTIAL DAMAGES (INCLUDING, BUT NOT LIMITED TO, PROCUREMENT OF SUBSTITUTE GOODS OR SERVICES; LOSS OF USE, DATA, OR PROFITS; OR BUSINESS INTERRUPTION) HOWEVER CAUSED AND ON ANY THEORY OF LIABILITY, WHETHER IN CONTRACT, STRICT LIABILITY, OR TORT (INCLUDING NEGLIGENCE OR OTHERWISE) ARISING IN ANY WAY OUT OF THE USE OF THIS SOFTWARE, EVEN IF ADVISED OF THE POSSIBILITY OF SUCH DAMAGE.

Copyright (c) 2014, Kenneth MacKay

All rights reserved.

Redistribution and use in source and binary forms, with or without modification, are permitted provided that the following conditions are met:

- \* Redistributions of source code must retain the above copyright notice, this list of conditions and the following disclaimer.
- \* Redistributions in binary form must reproduce the above copyright notice, this list of conditions and the following disclaimer in the documentation and/or other materials provided with the distribution.

THIS SOFTWARE IS PROVIDED BY THE COPYRIGHT HOLDERS AND CONTRIBUTORS "AS IS" AND ANY EXPRESS OR IMPLIED WARRANTIES, INCLUDING, BUT NOT LIMITED TO, THE IMPLIED WARRANTIES OF MERCHANTABILITY AND FITNESS FOR A PARTICULAR PURPOSE ARE DISCLAIMED. IN NO EVENT SHALL THE COPYRIGHT HOLDER OR CONTRIBUTORS BE LIABLE FOR ANY DIRECT, INDIRECT, INCIDENTAL, SPECIAL, EXEMPLARY, OR CONSEQUENTIAL DAMAGES (INCLUDING, BUT NOT LIMITED TO, PROCUREMENT OF SUBSTITUTE GOODS OR SERVICES; LOSS OF USE, DATA, OR PROFITS; OR BUSINESS INTERRUPTION) HOWEVER CAUSED AND ON ANY THEORY OF LIABILITY, WHETHER IN CONTRACT, STRICT LIABILITY, OR TORT (INCLUDING NEGLIGENCE OR OTHERWISE) ARISING IN ANY WAY OUT OF THE USE OF THIS SOFTWARE, EVEN IF ADVISED OF THE POSSIBILITY OF SUCH DAMAGE.

Copyright (c) 2006, CRYPTOGRAMS by <appro@openssl.org> All rights reserved.

Redistribution and use in source and binary forms, with or without modification, are permitted provided that the following conditions are met:

- \* Redistributions of source code must retain copyright notices, this list of conditions and the following disclaimer.
- \* Redistributions in binary form must reproduce the above copyright notice, this list of conditions and the following disclaimer in the documentation and/or other materials provided with the distribution.
- \* Neither the name of the CRYPTOGRAMS nor the names of its copyright holder and contributors may be used to endorse or promote products derived from this software without specific prior written permission.



ALTERNATIVELY, provided that this notice is retained in full, this product may be distributed under the terms of the GNU General Public License (GPL), in which case the provisions of the GPL apply INSTEAD OF those given above.

THIS SOFTWARE IS PROVIDED BY THE COPYRIGHT HOLDER AND CONTRIBUTORS "AS IS" AND ANY EXPRESS OR IMPLIED WARRANTIES, INCLUDING, BUT NOT LIMITED TO, THE IMPLIED WARRANTIES OF MERCHANTABILITY AND FITNESS FOR A PARTICULAR PURPOSE ARE DISCLAIMED. IN NO EVENT SHALL THE COPYRIGHT OWNER OR CONTRIBUTORS BE LIABLE FOR ANY DIRECT, INDIRECT, INCIDENTAL, SPECIAL, EXEMPLARY, OR CONSEQUENTIAL DAMAGES (INCLUDING, BUT NOT LIMITED TO, PROCUREMENT OF SUBSTITUTE GOODS OR SERVICES; LOSS OF USE, DATA, OR PROFITS; OR BUSINESS INTERRUPTION) HOWEVER CAUSED AND ON ANY THEORY OF LIABILITY, WHETHER IN CONTRACT, STRICT LIABILITY, OR TORT (INCLUDING NEGLIGENCE OR OTHERWISE) ARISING IN ANY WAY OUT OF THE USE OF THIS SOFTWARE, EVEN IF ADVISED OF THE POSSIBILITY OF SUCH DAMAGE.

ISC License

Copyright (c) 2013-2017

Frank Denis <j at pureftpd dot org>

Permission to use, copy, modify, and/or distribute this software for any purpose with or without fee is hereby granted, provided that the above copyright notice and this permission notice appear in all copies.

THE SOFTWARE IS PROVIDED "AS IS" AND THE AUTHOR DISCLAIMS ALL WARRANTIES WITH REGARD TO THIS SOFTWARE INCLUDING ALL IMPLIED WARRANTIES OF MERCHANTABILITY AND FITNESS. IN NO EVENT SHALL THE AUTHOR BE LIABLE FOR ANY SPECIAL, DIRECT, INDIRECT, OR CONSEQUENTIAL DAMAGES OR ANY DAMAGES WHATSOEVER RESULTING FROM LOSS OF USE, DATA OR PROFITS, WHETHER IN AN ACTION OF CONTRACT, NEGLIGENCE OR OTHER TORTIOUS ACTION, ARISING OUT OF OR IN CONNECTION WITH THE USE OR PERFORMANCE OF THIS SOFTWARE.

Copyright (c) 2008 The NetBSD Foundation, Inc.

All rights reserved.

This code is derived from software contributed to The NetBSD Foundation by Lennart Augustsson (lennart@augustsson.net) at Carlstedt Research & Technology.

Redistribution and use in source and binary forms, with or without modification, are permitted provided that the following conditions are met:

1. Redistributions of source code must retain the above copyright notice, this list of conditions and the following disclaimer.
2. Redistributions in binary form must reproduce the above copyright notice, this list of conditions and the following disclaimer in the documentation and/or other materials provided with the distribution.

THIS SOFTWARE IS PROVIDED BY THE NETBSD FOUNDATION, INC. AND CONTRIBUTORS "AS IS" AND ANY EXPRESS OR IMPLIED WARRANTIES, INCLUDING, BUT NOT LIMITED TO, THE IMPLIED WARRANTIES OF MERCHANTABILITY AND FITNESS FOR A PARTICULAR

PURPOSE ARE DISCLAIMED. IN NO EVENT SHALL THE FOUNDATION OR CONTRIBUTORS BE LIABLE FOR ANY DIRECT, INDIRECT, INCIDENTAL, SPECIAL, EXEMPLARY, OR CONSEQUENTIAL DAMAGES (INCLUDING, BUT NOT LIMITED TO, PROCUREMENT OF SUBSTITUTE GOODS OR SERVICES; LOSS OF USE, DATA, OR PROFITS; OR BUSINESS INTERRUPTION) HOWEVER CAUSED AND ON ANY THEORY OF LIABILITY, WHETHER IN CONTRACT, STRICT LIABILITY, OR TORT (INCLUDING NEGLIGENCE OR OTHERWISE) ARISING IN ANY WAY OUT OF THE USE OF THIS SOFTWARE, EVEN IF ADVISED OF THE POSSIBILITY OF SUCH DAMAGE.

Copyright (c) 2000 Intel Corporation

All rights reserved.

Redistribution and use in source and binary forms, with or without modification, are permitted provided that the following conditions are met:

- \* Redistributions of source code must retain the above copyright notice, this list of conditions and the following disclaimer.
- \* Redistributions in binary form must reproduce the above copyright notice, this list of conditions and the following disclaimer in the documentation and/or other materials provided with the distribution.
- \* Neither name of Intel Corporation nor the names of its contributors may be used to endorse or promote products derived from this software without specific prior written permission.

THIS SOFTWARE IS PROVIDED BY THE COPYRIGHT HOLDERS AND CONTRIBUTORS "AS IS" AND ANY EXPRESS OR IMPLIED WARRANTIES, INCLUDING, BUT NOT LIMITED TO, THE IMPLIED WARRANTIES OF MERCHANTABILITY AND FITNESS FOR A PARTICULAR PURPOSE ARE DISCLAIMED. IN NO EVENT SHALL INTEL OR CONTRIBUTORS BE LIABLE FOR ANY DIRECT, INDIRECT, INCIDENTAL, SPECIAL, EXEMPLARY, OR CONSEQUENTIAL DAMAGES (INCLUDING, BUT NOT LIMITED TO, PROCUREMENT OF SUBSTITUTE GOODS OR SERVICES; LOSS OF USE, DATA, OR PROFITS; OR BUSINESS INTERRUPTION) HOWEVER CAUSED AND ON ANY THEORY OF LIABILITY, WHETHER IN CONTRACT, STRICT LIABILITY, OR TORT (INCLUDING NEGLIGENCE OR OTHERWISE) ARISING IN ANY WAY OUT OF THE USE OF THIS SOFTWARE, EVEN IF ADVISED OF THE POSSIBILITY OF SUCH DAMAGE.

Lua

Copyright © 1994–2014 Lua.org, PUC-Rio.

Permission is hereby granted, free of charge, to any person obtaining a copy of this software and associated documentation files (the "Software"), to deal in the Software without restriction, including without limitation the rights to use, copy, modify, merge, publish, distribute, sublicense, and/or sell copies of the Software, and to permit persons to whom the Software is furnished to do so, subject to the following conditions:

The above copyright notice and this permission notice shall be included in all copies or substantial portions of the Software.

THE SOFTWARE IS PROVIDED "AS IS", WITHOUT WARRANTY OF ANY KIND, EXPRESS OR IMPLIED, INCLUDING BUT NOT LIMITED TO THE WARRANTIES OF MERCHANTABILITY, FITNESS FOR A PARTICULAR PURPOSE AND NONINFRINGEMENT. IN NO EVENT SHALL THE AUTHORS OR COPYRIGHT HOLDERS BE LIABLE FOR ANY CLAIM, DAMAGES OR OTHER LIABILITY, WHETHER IN AN ACTION OF CONTRACT, TORT OR OTHERWISE, ARISING FROM, OUT OF OR IN CONNECTION WITH THE SOFTWARE OR THE USE OR OTHER DEALINGS IN THE SOFTWARE.

#### LuaSocket

LuaSocket 2.0.2 license  
Copyright © 2004-2007 Diego Nehab

Permission is hereby granted, free of charge, to any person obtaining a copy of this software and associated documentation files (the "Software"), to deal in the Software without restriction, including without limitation the rights to use, copy, modify, merge, publish, distribute, sublicense, and/or sell copies of the Software, and to permit persons to whom the Software is furnished to do so, subject to the following conditions:

The above copyright notice and this permission notice shall be included in all copies or substantial portions of the Software.

THE SOFTWARE IS PROVIDED "AS IS", WITHOUT WARRANTY OF ANY KIND, EXPRESS OR IMPLIED, INCLUDING BUT NOT LIMITED TO THE WARRANTIES OF MERCHANTABILITY, FITNESS FOR A PARTICULAR PURPOSE AND NONINFRINGEMENT. IN NO EVENT SHALL THE AUTHORS OR COPYRIGHT HOLDERS BE LIABLE FOR ANY CLAIM, DAMAGES OR OTHER LIABILITY, WHETHER IN AN ACTION OF CONTRACT, TORT OR OTHERWISE, ARISING FROM, OUT OF OR IN CONNECTION WITH THE SOFTWARE OR THE USE OR OTHER DEALINGS IN THE SOFTWARE.

#### LuneScript

Copyright (c) 2018 ifritJP

Permission is hereby granted, free of charge, to any person obtaining a copy of this software and associated documentation files (the "Software"), to deal in the Software without restriction, including without limitation the rights to use, copy, modify, merge, publish, distribute, sublicense, and/or sell copies of the Software, and to permit persons to whom the Software is furnished to do so, subject to the following conditions:

The above copyright notice and this permission notice shall be included in all copies or substantial portions of the Software.

THE SOFTWARE IS PROVIDED "AS IS", WITHOUT WARRANTY OF ANY KIND, EXPRESS OR IMPLIED, INCLUDING BUT NOT LIMITED TO THE WARRANTIES OF MERCHANTABILITY, FITNESS FOR A PARTICULAR PURPOSE AND NONINFRINGEMENT. IN NO EVENT SHALL THE AUTHORS OR COPYRIGHT HOLDERS BE LIABLE FOR ANY CLAIM, DAMAGES OR OTHER LIABILITY, WHETHER IN AN ACTION OF CONTRACT, TORT OR OTHERWISE, ARISING FROM, OUT OF OR IN CONNECTION WITH THE SOFTWARE OR THE USE OR OTHER DEALINGS IN THE SOFTWARE.

Copyright (c) 2002-2019, Jouni Malinen <j@w1.fi> and contributors  
All Rights Reserved.

This software may be distributed, used, and modified under the terms of BSD license:

Redistribution and use in source and binary forms, with or without modification, are permitted provided that the following conditions are met:

1. Redistributions of source code must retain the above copyright notice, this list of conditions and the following disclaimer.
2. Redistributions in binary form must reproduce the above copyright notice, this list of conditions and the following disclaimer in the documentation and/or other materials provided with the distribution.
3. Neither the name(s) of the above-listed copyright holder(s) nor the names of its contributors may be used to endorse or promote products derived from this software without specific prior written permission.

THIS SOFTWARE IS PROVIDED BY THE COPYRIGHT HOLDERS AND CONTRIBUTORS "AS IS" AND ANY EXPRESS OR IMPLIED WARRANTIES, INCLUDING, BUT NOT LIMITED TO, THE IMPLIED WARRANTIES OF MERCHANTABILITY AND FITNESS FOR A PARTICULAR PURPOSE ARE DISCLAIMED. IN NO EVENT SHALL THE COPYRIGHT OWNER OR CONTRIBUTORS BE LIABLE FOR ANY DIRECT, INDIRECT, INCIDENTAL, SPECIAL, EXEMPLARY, OR CONSEQUENTIAL DAMAGES (INCLUDING, BUT NOT LIMITED TO, PROCUREMENT OF SUBSTITUTE GOODS OR SERVICES; LOSS OF USE, DATA, OR PROFITS; OR BUSINESS INTERRUPTION) HOWEVER CAUSED AND ON ANY THEORY OF LIABILITY, WHETHER IN CONTRACT, STRICT LIABILITY, OR TORT (INCLUDING NEGLIGENCE OR OTHERWISE) ARISING IN ANY WAY OUT OF THE USE OF THIS SOFTWARE, EVEN IF ADVISED OF THE POSSIBILITY OF SUCH DAMAGE.

Copyright (C) 2019, Broadcom Corporation. All Rights Reserved.

Permission to use, copy, modify, and/or distribute this software for any purpose with or without fee is hereby granted, provided that the above copyright notice and this permission notice appear in all copies.

THE SOFTWARE IS PROVIDED "AS IS" AND THE AUTHOR DISCLAIMS ALL WARRANTIES WITH REGARD TO THIS SOFTWARE INCLUDING ALL IMPLIED WARRANTIES OF MERCHANTABILITY AND FITNESS. IN NO EVENT SHALL THE AUTHOR BE LIABLE FOR ANY SPECIAL, DIRECT, INDIRECT, OR CONSEQUENTIAL DAMAGES OR ANY DAMAGES WHATSOEVER RESULTING FROM LOSS OF USE, DATA OR PROFITS, WHETHER IN AN ACTION OF CONTRACT, NEGLIGENCE OR OTHER TORTIOUS ACTION, ARISING OUT OF OR IN CONNECTION WITH THE USE OR PERFORMANCE OF THIS SOFTWARE.

The certificate files "Amazon Root CA 1", "Amazon Root CA 2", "Amazon Root CA 4" are licensed under a Creative Commons Attribution-NoDerivatives 4.0 International License.

Poniższe informacje odnoszą się tylko do produktów zgodnych ze standardem Wi-Fi.

(c) 2009-2013 by Jeff Mott. All rights reserved.

Redistribution and use in source and binary forms, with or without modification, are permitted provided that the following conditions are met:

- \* Redistributions of source code must retain the above copyright notice, this list of conditions, and the following disclaimer.
- \* Redistributions in binary form must reproduce the above copyright notice, this list of conditions, and the following disclaimer in the documentation or other materials provided with the distribution.
- \* Neither the name CryptoJS nor the names of its contributors may be used to endorse or promote products derived from this software without specific prior written permission.

THIS SOFTWARE IS PROVIDED BY THE COPYRIGHT HOLDERS AND CONTRIBUTORS "AS IS," AND ANY EXPRESS OR IMPLIED WARRANTIES, INCLUDING, BUT NOT LIMITED TO, THE IMPLIED WARRANTIES OF MERCHANTABILITY AND FITNESS FOR A PARTICULAR PURPOSE, ARE DISCLAIMED. IN NO EVENT SHALL THE COPYRIGHT HOLDER OR CONTRIBUTORS BE LIABLE FOR ANY DIRECT, INDIRECT, INCIDENTAL, SPECIAL, EXEMPLARY, OR CONSEQUENTIAL DAMAGES (INCLUDING, BUT NOT LIMITED TO, PROCUREMENT OF SUBSTITUTE GOODS OR SERVICES; LOSS OF USE, DATA, OR PROFITS; OR BUSINESS INTERRUPTION) HOWEVER CAUSED AND ON ANY THEORY OF LIABILITY, WHETHER IN CONTRACT, STRICT LIABILITY, OR TORT (INCLUDING NEGLIGENCE OR OTHERWISE) ARISING IN ANY WAY OUT OF THE USE OF THIS SOFTWARE, EVEN IF ADVISED OF THE POSSIBILITY OF SUCH DAMAGE.

Copyright 2008, Google Inc.

All rights reserved.

Redistribution and use in source and binary forms, with or without modification, are permitted provided that the following conditions are met:

- \* Redistributions of source code must retain the above copyright notice, this list of conditions and the following disclaimer.
- \* Redistributions in binary form must reproduce the above copyright notice, this list of conditions and the following disclaimer in the documentation and/or other materials provided with the distribution.

\* Neither the name of Google Inc. nor the names of its contributors may be used to endorse or promote products derived from this software without specific prior written permission.

THIS SOFTWARE IS PROVIDED BY THE COPYRIGHT HOLDERS AND CONTRIBUTORS AS IS AND ANY EXPRESS OR IMPLIED WARRANTIES, INCLUDING, BUT NOT LIMITED TO, THE IMPLIED WARRANTIES OF MERCHANTABILITY AND FITNESS FOR A PARTICULAR PURPOSE ARE DISCLAIMED. IN NO EVENT SHALL THE COPYRIGHT OWNER OR CONTRIBUTORS BE LIABLE FOR ANY DIRECT, INDIRECT, INCIDENTAL, SPECIAL, EXEMPLARY, OR CONSEQUENTIAL DAMAGES (INCLUDING, BUT NOT LIMITED TO, PROCUREMENT OF SUBSTITUTE GOODS OR SERVICES; LOSS OF USE, DATA, OR PROFITS; OR BUSINESS INTERRUPTION) HOWEVER CAUSED AND ON ANY THEORY OF LIABILITY, WHETHER IN CONTRACT, STRICT LIABILITY, OR TORT (INCLUDING NEGLIGENCE OR OTHERWISE) ARISING IN ANY WAY OUT OF THE USE OF THIS SOFTWARE, EVEN IF ADVISED OF THE POSSIBILITY OF SUCH DAMAGE.

Copyright (c) 1998-2010, Brian Gladman, Worcester, UK. All rights reserved.

The redistribution and use of this software (with or without changes) is allowed without the payment of fees or royalties provided that: source code distributions include the above copyright notice, this list of conditions and the following disclaimer; binary distributions include the above copyright notice, this list of conditions and the following disclaimer in their documentation.

This software is provided 'as is' with no explicit or implied warranties in respect of its operation, including, but not limited to, correctness and fitness for purpose.

Disclaimer: IMPORTANT: This Apple software is supplied to you, by Apple Inc. ("Apple"), in your capacity as a current, and in good standing, Licensee in the MFi Licensing Program. Use of this Apple software is governed by and subject to the terms and conditions of your MFi License, including, but not limited to, the restrictions specified in the provision entitled "Public Software", and is further subject to your agreement to the following additional terms, and your agreement that the use, installation, modification or redistribution of this Apple software constitutes acceptance of these additional terms. If you do not agree with these additional terms, please do not use, install, modify or redistribute this Apple software.

Subject to all of these terms and in consideration of your agreement to abide by them, Apple grants you, for as long as you are a current and in good-standing MFi Licensee, a personal, non-exclusive license, under Apple's copyrights in this original Apple software (the "Apple Software"), to use, reproduce, and modify the Apple Software in source form, and to use, reproduce, modify, and redistribute the Apple Software, with or without modifications, in binary form. While you may not redistribute the Apple Software in source form, should you redistribute the Apple Software in binary form, you must retain this notice and the following text and disclaimers in all such redistributions of the Apple Software. Neither the name, trademarks, service marks, or logos of Apple Inc. may be used to endorse or promote products derived from the Apple Software without specific prior written permission from Apple. Except as expressly stated in this notice, no other rights or licenses, express or implied, are granted by Apple herein, including but not limited to any patent rights that

may be infringed by your derivative works or by other works in which the Apple Software may be incorporated.

Unless you explicitly state otherwise, if you provide any ideas, suggestions, recommendations, bug fixes or enhancements to Apple in connection with this software ("Feedback"), you hereby grant to Apple a non-exclusive, fully paid-up, perpetual, irrevocable, worldwide license to make, use, reproduce, incorporate, modify, display, perform, sell, make or have made derivative works of, distribute (directly or indirectly) and sublicense, such Feedback in connection with Apple products and services. Providing this Feedback is voluntary, but if you do provide Feedback to Apple, you acknowledge and agree that Apple may exercise the license granted above without the payment of royalties or further consideration to Participant.

The Apple Software is provided by Apple on an "AS IS" basis. APPLE MAKES NO WARRANTIES, EXPRESS OR IMPLIED, INCLUDING WITHOUT LIMITATION THE IMPLIED WARRANTIES OF NON-INFRINGEMENT, MERCHANTABILITY AND FITNESS FOR A PARTICULAR PURPOSE, REGARDING THE APPLE SOFTWARE OR ITS USE AND OPERATION ALONE OR IN COMBINATION WITH YOUR PRODUCTS.

IN NO EVENT SHALL APPLE BE LIABLE FOR ANY SPECIAL, INDIRECT, INCIDENTAL OR CONSEQUENTIAL DAMAGES (INCLUDING, BUT NOT LIMITED TO, PROCUREMENT OF SUBSTITUTE GOODS OR SERVICES; LOSS OF USE, DATA, OR PROFITS; OR BUSINESS INTERRUPTION) ARISING IN ANY WAY OUT OF THE USE, REPRODUCTION, MODIFICATION AND/OR DISTRIBUTION OF THE APPLE SOFTWARE, HOWEVER CAUSED AND WHETHER UNDER THEORY OF CONTRACT, TORT (INCLUDING NEGLIGENCE), STRICT LIABILITY OR OTHERWISE, EVEN IF APPLE HAS BEEN ADVISED OF THE POSSIBILITY OF SUCH DAMAGE.

Copyright (C) 2009 Apple Inc. All Rights Reserved.

Copyright (c) 2012-2013 Apple Inc. All rights reserved.

Copyright (C) 2013 Apple Inc. All Rights Reserved.

Poniższe informacje dotyczą tylko produktów obsługujących standard PIXUS Cloud Link, PIXMA Cloud Link lub MAXIFY Cloud Link.

#### THE BASIC LIBRARY FUNCTIONS

-----

Written by: Philip Hazel

Email local part: ph10

Email domain: cam.ac.uk

University of Cambridge Computing Service, Cambridge, England.

Copyright (c) 1997-2012 University of Cambridge

All rights reserved.

## PCRE JUST-IN-TIME COMPILATION SUPPORT

-----

Written by: Zoltan Herczeg  
Email local part: hzmester  
Email domain: freemail.hu  
Copyright(c) 2010-2012 Zoltan Herczeg  
All rights reserved.

## STACK-LESS JUST-IN-TIME COMPILER

-----

Written by: Zoltan Herczeg  
Email local part: hzmester  
Email domain: freemail.hu  
Copyright(c) 2009-2012 Zoltan Herczeg  
All rights reserved.

## THE C++ WRAPPER FUNCTIONS

-----

Contributed by: Google Inc.  
Copyright (c) 2007-2012, Google Inc.  
All rights reserved.

## THE "BSD" LICENCE

-----Redistribution and use in source and binary forms, with or without modification, are permitted provided that the following conditions are met:

\* Redistributions of source code must retain the above copyright notice, this list of conditions and the following disclaimer.

\* Redistributions in binary form must reproduce the above copyright notice, this list of conditions and the following disclaimer in the documentation and/or other materials provided with the distribution.

\* Neither the name of the University of Cambridge nor the name of Google Inc. nor the names of their contributors may be used to endorse or promote products derived from this software without specific prior written permission.

THIS SOFTWARE IS PROVIDED BY THE COPYRIGHT HOLDERS AND CONTRIBUTORS "AS IS" AND ANY EXPRESS OR IMPLIED WARRANTIES, INCLUDING, BUT NOT LIMITED TO, THE IMPLIED WARRANTIES OF MERCHANTABILITY AND FITNESS FOR A PARTICULAR PURPOSE ARE DISCLAIMED. IN NO EVENT SHALL THE COPYRIGHT OWNER OR CONTRIBUTORS BE



LIABLE FOR ANY DIRECT, INDIRECT, INCIDENTAL, SPECIAL, EXEMPLARY, OR CONSEQUENTIAL DAMAGES (INCLUDING, BUT NOT LIMITED TO, PROCUREMENT OF SUBSTITUTE GOODS OR SERVICES; LOSS OF USE, DATA, OR PROFITS; OR BUSINESS INTERRUPTION) HOWEVER CAUSED AND ON ANY THEORY OF LIABILITY, WHETHER IN CONTRACT, STRICT LIABILITY, OR TORT (INCLUDING NEGLIGENCE OR OTHERWISE) ARISING IN ANY WAY OUT OF THE USE OF THIS SOFTWARE, EVEN IF ADVISED OF THE POSSIBILITY OF SUCH DAMAGE.

This software is based in part on the work of the Independent JPEG Group.

## **Podstawowe elementy i ich obsługa**

---

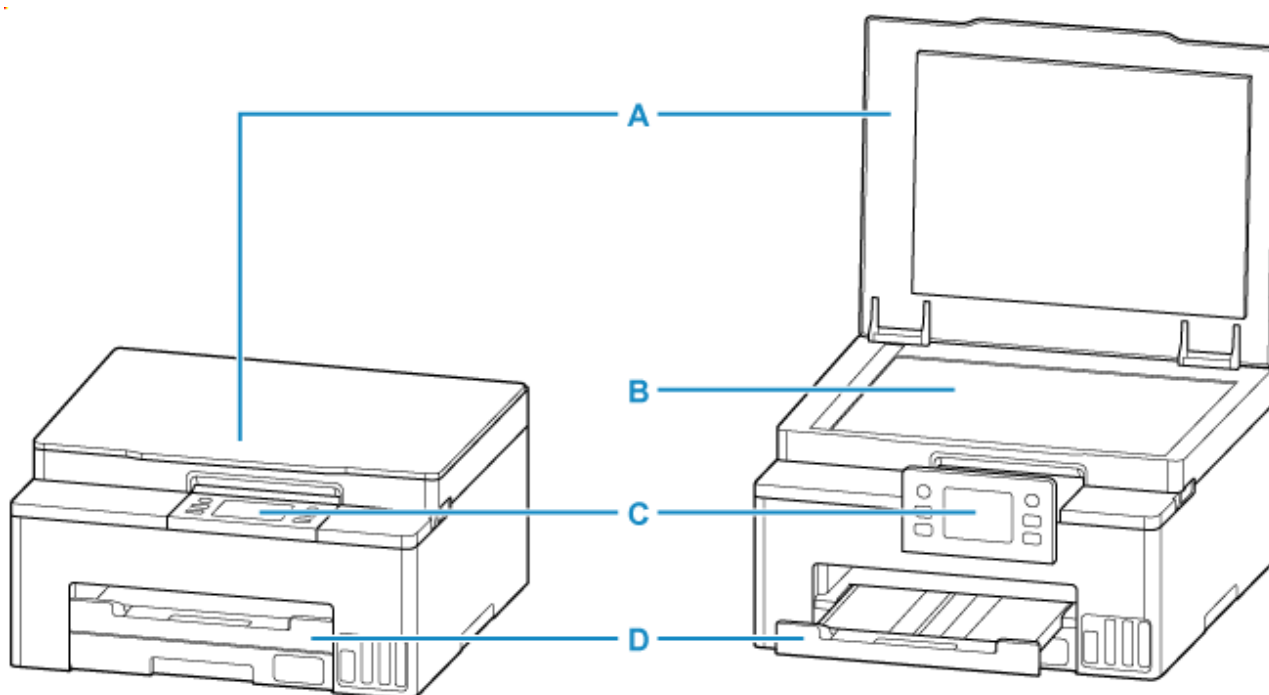
- **Podstawowe elementy**
- **Zasilanie**
- **Ładowanie papieru**
- **Ładowanie oryginałów**

## Podstawowe elementy

---

- **Widok z przodu**
- **Widok z tyłu**
- **Widok od wewnątrz**
- **Panel operacyjny**

## Widok z przodu



### A: Pokrywa dokumentów

Otwórz w celu załadowania oryginału na płytę.

### B: Płyta

Załaduj tu oryginał.

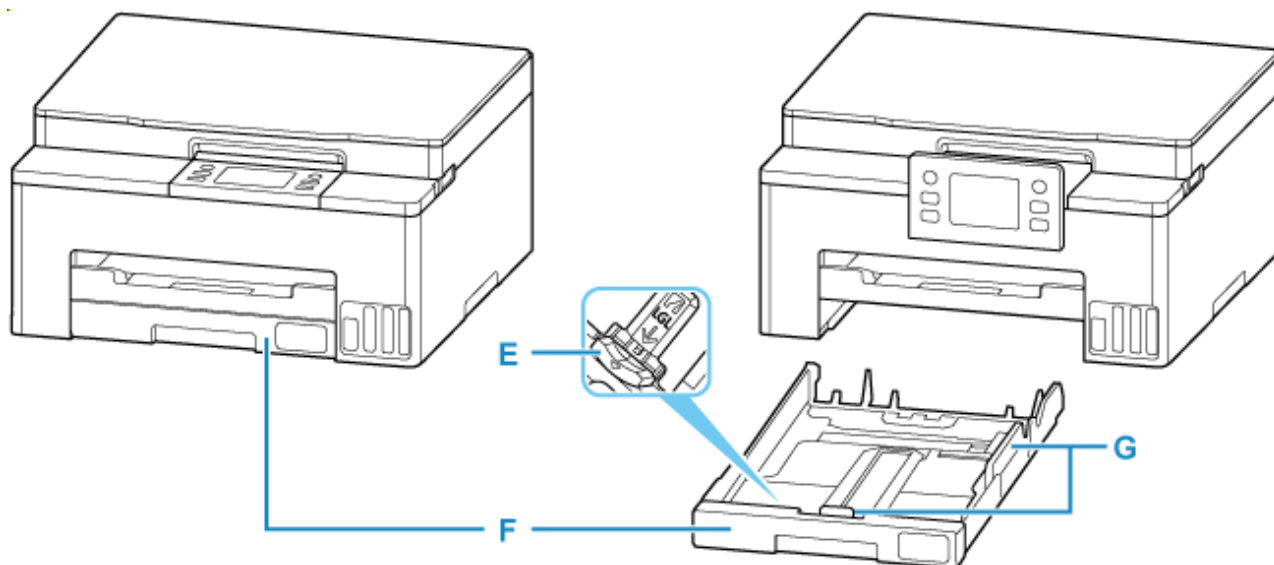
### C: Panel operacyjny

Umożliwia zmianę ustawień i obsługę drukarki. Zanim rozpocznie się drukowanie panel jest otwierany przez tacę wyprowadzania papieru.

➔ [Panel operacyjny](#)

### D: Taca wyprowadzania papieru

Tutaj są wysuwane wydruki. Należy ją wyciągnąć przed rozpoczęciem drukowania.



### **E: Tacka do zmiany rozmiaru**

Służy do ładowania papieru w formacie Legal do kasety.

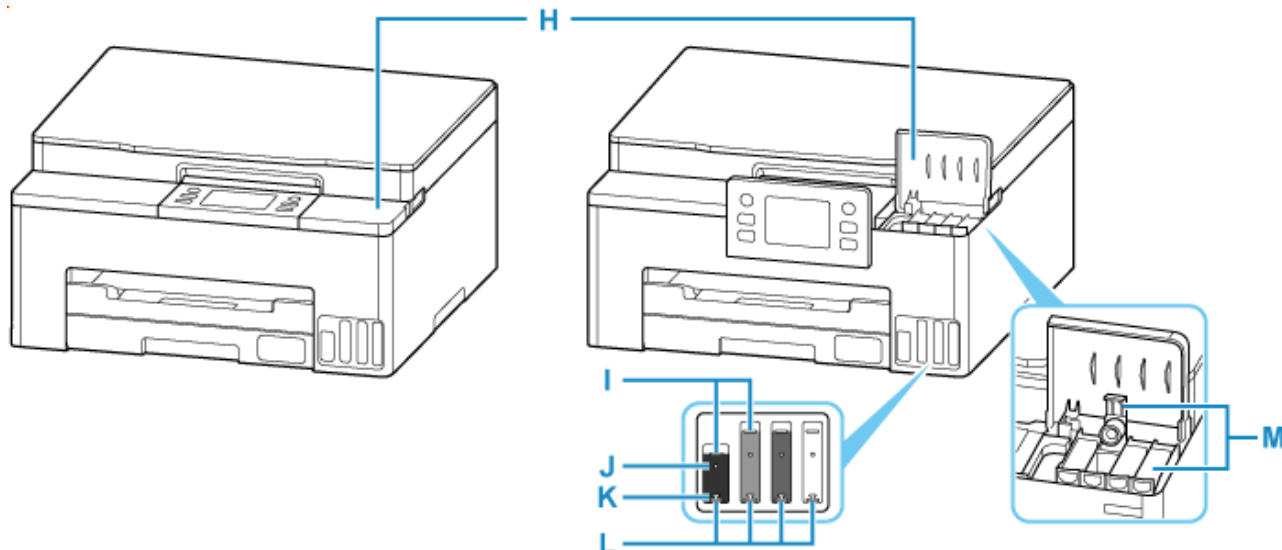
### **F: Kasetka**

Ładuje papier i podaje go do drukarki.

➔ [Ładowanie papieru zwykłego](#)

### **G: Prowadnice papieru**

Należy wyrównać je z krawędziami stosu papieru (prawą, lewą i przednią).



### **H: Pokrywy zbiorników z atramentem**

Otwórz w celu napełnienia zbiorników z atramentem.

### **I: Górna linia limitu**

Wskazuje maksymalną pojemność atramentu.

### **J: Jedna kropka**

Wskazuje wymaganą ilość atramentu do wymiany atramentu w głowicy drukującej.

### **K: Dolna linia limitu**

Wskazuje dolny limit ilości atramentu wystarczającej do drukowania. Uzupełnij zbiornik z atramentem, zanim poziom atramentu spadnie poniżej tej linii.

### **L: Zbiorniki z atramentem**

Zbiornik z czarnym atramentem jest po lewej stronie, a zbiorniki z kolorowym atramentem (błękitny, amarantowy i żółty) są po prawej.

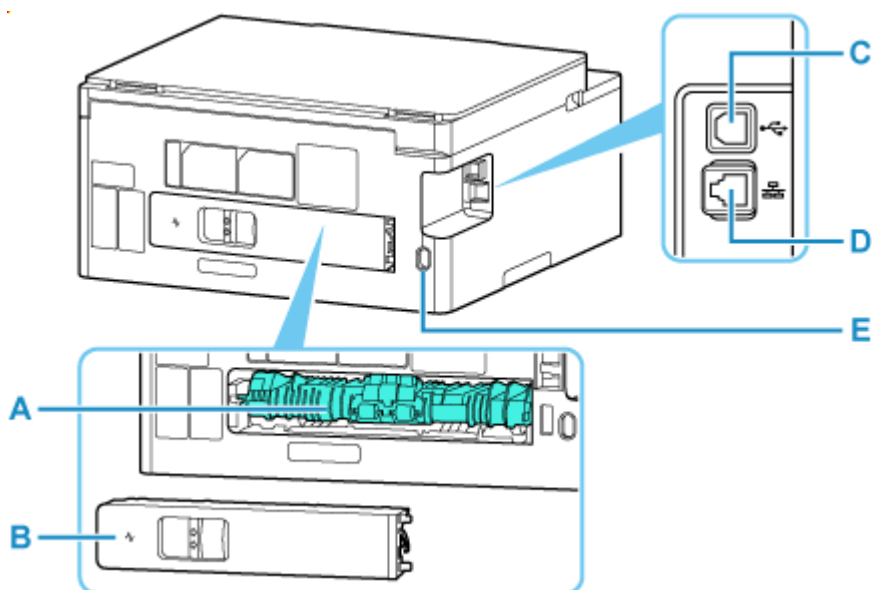
Jeśli poziom dowolnych atramentów są niskie, uzupełnij odpowiednie zbiorniki.

➔ [Uzupełnianie zbiorników z atramentem](#)

### **M: Nasadki zbiorników**

Otwórz w celu napełnienia zbiorników z atramentem.

## Widok z tyłu



### A: Zespół przenoszenia papieru

Otwórz przy wyjmowaniu zaciętego papieru. Wyjmując moduł, najpierw umieść palec na wgłębieniu pośrodku z prawej strony.

### B: Pokrywa tylna

Zdejmij przy usuwaniu zakleszczonego papieru.

### C: Port USB

Podłącz kabel USB, aby połączyć drukarkę z komputerem.

### D: Gniazdo przewodowej sieci LAN

Podłącz kabel LAN, aby podłączyć drukarkę do sieci LAN.

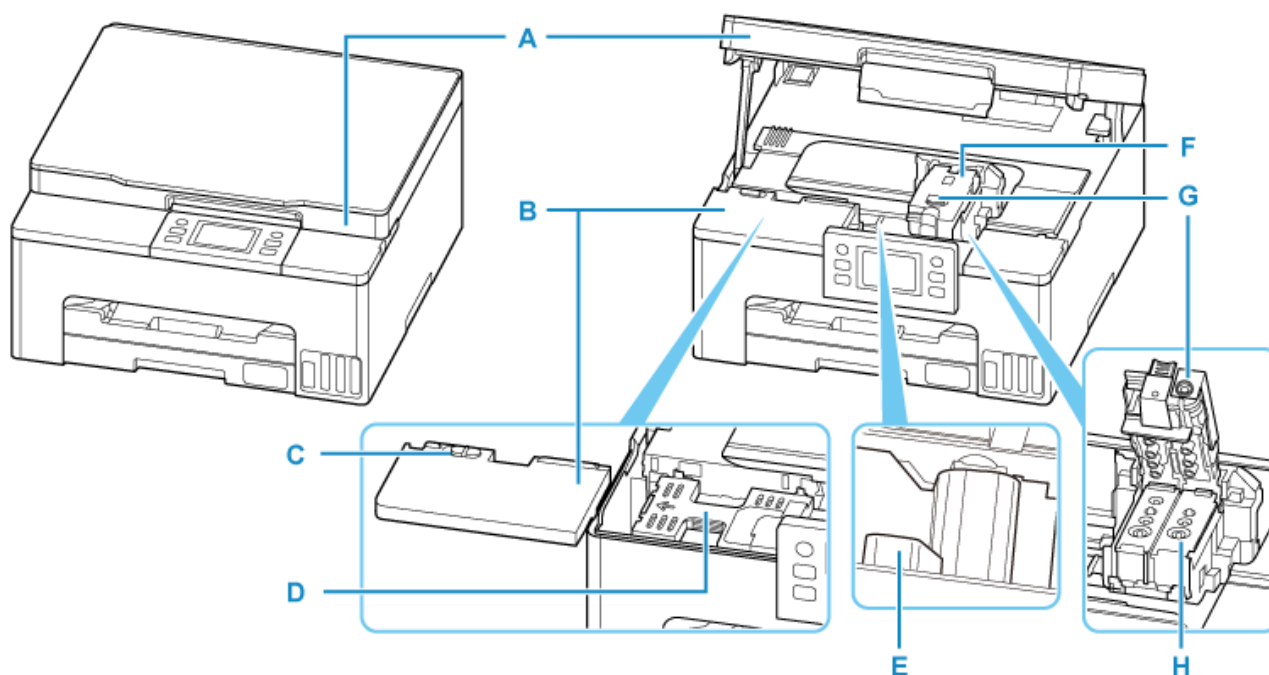
### E: Złącze kabla zasilania

Podłącz dołączony kabel zasilania.

## »»» Ważne

- Nie należy dotykać metalowej obudowy.
- Nie należy podłączać ani odłączać kabla USB, gdy drukarka drukuje lub skanuje dokumenty z lub do komputera. Mogłoby to spowodować problemy.

## Widok od wewnątrz



### **A: Moduł skanera/pokrywa**

Służy do skanowania oryginałów. Otwórz, aby uzupełnić zbiorniki z atramentem i wyjąć zacięty papier.

### **B: Pokrywa konserwacyjna**

Usuń podczas wymiany kasetki konserwacyjnej.

### **C: Blokada pokrywy konserwacyjnej**

Używa się jej do wymiany kasetki konserwacyjnej.

### **D: Kasetka konserwacyjna**

Absorbuje atrament używany do czyszczenia.

➔ [Wymiana kasetki konserwacyjnej](#)

### **E: Dźwignia zaworu atramentu**

Działania podczas transportu drukarki.

➔ [Transport drukarki](#)

### **F: Uchwyt głowicy drukującej**

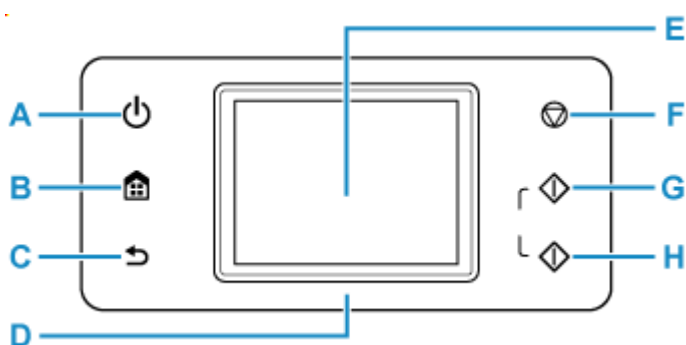
Głowica drukująca jest instalowana fabrycznie.

### **G: Pokrywa blokująca głowicy drukującej**

Blokuje głowicę drukującą we właściwym miejscu.

### **H: Głowica drukująca**

## Panel operacyjny



### A: przycisk WŁ. (ON)

Służy do włączania i wyłączenia zasilania. Przed włączeniem zasilania należy sprawdzić, czy pokrywa dokumentów jest zamknięta.

➔ [Włączanie i wyłączenie drukarki](#)

### B: Przycisk POCZĄTEK (HOME)

Umożliwia wyświetlanie ekranu POCZĄTEK.

➔ [Korzystanie z ekranu dotykowego](#)

### C: Przycisk Wstecz (Back)

Powrót do poprzedniego ekranu.

### D: Kontrolka stanu

Zapala się, gdy zasilanie jest włączone.

### E: Ekran dotykowy

Wyświetla komunikaty, pozycje menu i informacje o stanie aktywności urządzenia. Aby wybrać pozycję menu lub przycisk, dotknij lekko palcem ekranu.

➔ [Korzystanie z ekranu dotykowego](#)

### F: przycisk Stop

Powoduje anulowanie operacji w czasie trwającego zadania wydruku, kopiowania lub skanowania.

### G: Przycisk Czarny (Black)

Rozpoczyna kopiowanie, skanowanie itp. w czerni i bieli.

### H: Przycisk Kolor (Color)

Rozpoczyna kopiowanie, skanowanie itp. w kolorze.



## Korzystanie z ekranu dotykowego

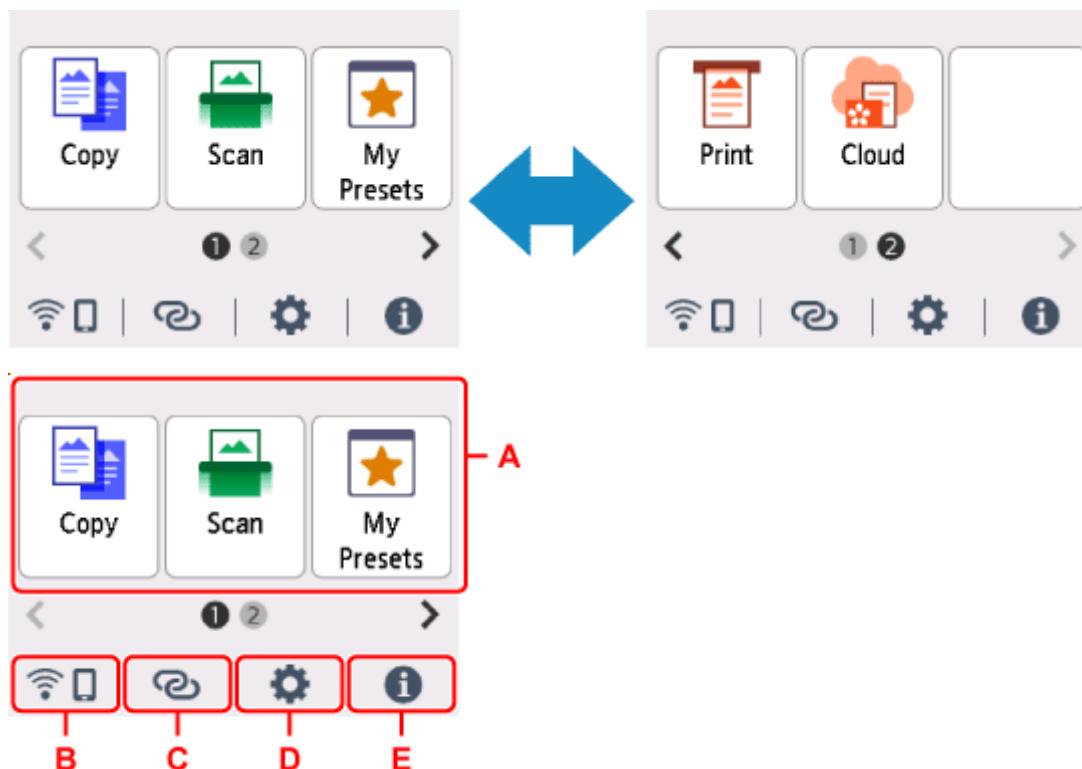
Po włączeniu drukarki na ekranie dotykowym pojawia się ekran główny.

Dotknij czubkiem palca ekranu POCZĄTEK na ekranie dotykowym w celu uzyskania dostępu do menu kopiowania, skanowania i innych funkcji.

➔ [Ekran główny](#)

➔ [Podstawowa obsługa ekranu dotykowego](#)

### Ekran główny



#### A: Menu podstawowe

Wybierz, aby kopiować lub skanować za pomocą panelu operacyjnego.

#### B: Sieć

Wyświetla bieżący stan sieci. Wybierz to menu, aby wyświetlić podstawowe informacje o sieci lub zmienić ustawienia sieciowe.

Ikona zmienia się w zależności od używanej sieci lub jej stanu.



Sieć Wi-Fi jest włączona, a drukarka jest połączona z routerem bezprzewodowym.

#### »»» Uwaga

- Ikona zmienia się w zależności od stanu sygnału.



(Siła sygnału: 81% lub więcej): można używać drukarki w bezprzewodowej sieci Wi-Fi bez żadnych problemów.



(Siła sygnału: co najmniej 51%). W zależności od stanu sieci mogą wystąpić problemy z drukowaniem na drukarce. Zalecamy umieszczenie drukarki w pobliżu routera bezprzewodowego.



(Siła sygnału: 50% lub mniej). Mogą wystąpić problemy z drukowaniem na drukarce. Umieść drukarkę w pobliżu routera bezprzewodowego.



Sieć Wi-Fi jest włączona, ale drukarka nie jest połączona z routerem bezprzewodowym.



Bezpośredni tryb bezprzewodowy jest włączony.




Sieć jest wyłączona.

### C: Połączenie bezprzewodowe

Wybierz, aby połączyć drukarkę ze smartfonem/tabletem przez sieć Wi-Fi za pomocą opcji Łatwe poł. bezprzewod..

Dotknij tego przycisku, aby wyświetlić ekran potwierdzenia rozpoczęcia połączenia.

➔ Łatwe poł. bezprzewod.

Jeśli na ekranie będzie wyświetlony komunikat , będzie to oznaczało, że drukarka została już przełączona w tryb gotowości umożliwiający łatwe nawiązywanie połączeń bezprzewodowych i korzystanie ze smartfonu.

### D: Konfiguracja

Wyświetla menu ustawień lub menu obsługi drukarki.



(NEW) pojawia się, gdy są informacje z PIXMA/MAXIFY Cloud Link.

➔ Korzystanie z łącza PIXMA/MAXIFY Cloud Link

### E: Wskazówka

Wyświetla skrócone instrukcje o takich procedurach jak ładowanie papieru czy rozwiązywanie problemów oraz informacje, np. o szacowanym poziomie atramentu czy o systemie.

W przypadku ustawienia dla opcji **Ustawienia powiadomień (Notification settings)** wartości **Włącz**,

po wysłaniu powiadomienia do firmy Canon zostanie wyświetlona  (NEW).

➔ [Ustawienia powiadomień \(Notification settings\)](#)

### »»» Uwaga

- Szczegółowe informacje na temat zmiany ustawień podano w rozdziale [Zmiana ustawień za pomocą panelu operacyjnego](#)

## Podstawowa obsługa ekranu dotykowego

Dotknij lekko czubkiem palca ekranu dotykowego lub przesuń palec w celu uzyskania dostępu do różnych funkcji i ustawień.

### »» Ważne

- Korzystając z ekranu dotykowego, pamiętaj, aby unikać poniższych działań, ponieważ mogą one spowodować nieprawidłową pracę drukarki lub nawet awarię drukarki.
  - Silne naciskanie powierzchni ekranu dotykowego.
  - Naciskanie ekranu dotykowego czymś innym niż palcem (a zwłaszcza przedmiotami o ostrym zakończeniu, np. długopisami, ołówkami czy paznokciami).
  - Dotykanie ekranu dotykowego mokrymi lub brudnymi rękami.
  - Umieszczanie jakichkolwiek przedmiotów na powierzchni ekranu dotykowego.
- Nie naklejaj na ekran dotykowy arkusza ochronnego. Zdejmowanie go mogłoby uszkodzić ekran dotykowy.

### Dotknięcie

Lekkie dotknięcie czubkiem palca i natychmiastowe jego cofnięcie.

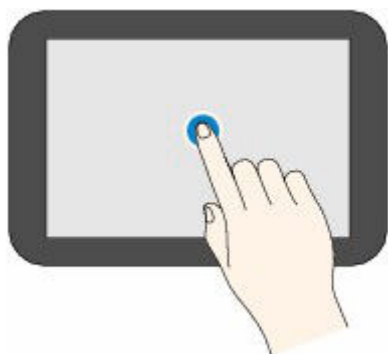
Służy do wybierania elementów i fotografii na ekranie.



### Dotykanie

Lekkie dotknięcie czubkiem palca.

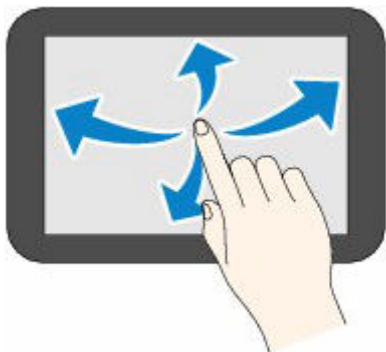
W celu ciągłego przesuwania menu lub fotografii do przodu (lub do tyłu), nie odrywaj palca od symbolu przewijania do przodu (lub do tyłu).



### Szybki ruch

Szybki ruch palcem po ekranie w górę, w dół, w lewo lub w prawo.

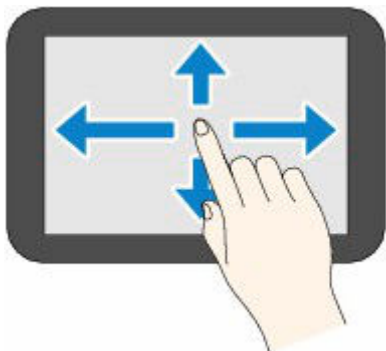
Służy do przełączania menu albo do przechodzenia między fotografiami do przodu lub do tyłu.



### Przeciągnięcie

Dotykając lekko ekranu, przesunąć palec w górę, w dół, w lewo lub w prawo.

Służy do wyświetlania list elementów lub do przemieszczania suwaków.



➔ [Wprowadzanie liczb, liter i symboli](#)

## Wprowadzanie liczb, liter i symboli

Na drukarce możesz wprowadzać (lub poprawiać) znaki i cyfry, gdy na ekranie zostanie wyświetlona klawiatura.

Do każdego klawisza wyświetlanego na ekranie przypisany jest konkretny znak. Dotknij klawisza, aby wprowadzić dany znak.

Po zakończeniu wprowadzania dotknij , aby określić.



Przełącz tryb wprowadzania znaków.



Zamień wielkie/małe litery na klawiaturze.



Wprowadź symbole.

### Wprowadź symbol

. @ - \_ SP \* # ! " , ; : ^ ` = / | ' ? \$ % & + ( ) [ ] { } < > \ ~

SP: Puste (spacja) dla jednego znaku



Usuń znaki wprowadzone przed chwilą.



Wstaw spację.



Określ zawartość wprowadzonych danych.



Przesuń kursor.

Aby wstawić znak, przesuń kursor do znaku znajdującego się po prawej stronie pozycji, gdzie chcesz wstawić odpowiedni znak.

Aby usunąć znak, przesuń kursor do znaku, który chcesz usunąć.

### »»» Uwaga

- Na poszczególnych ekranach pojawiają się tylko tryby wprowadzania i znaki, których można używać na danym ekranie.
- Możesz zmienić układ klawiatury.
  - ➔ [Ustawienia innego urządzenia](#)

## Zasilanie

---

- ▶ **Włączanie i wyłączanie drukarki**

## Włączanie i wyłączenie drukarki

- ➔ [Sprawdzanie, czy jest włączone zasilanie](#)
- ➔ [Włączanie drukarki](#)
- ➔ [Wyłączenie drukarki](#)

### Sprawdzanie, czy jest włączone zasilanie

Ekran dotykowy wyświetla się, gdy drukarka zostaje włączona.

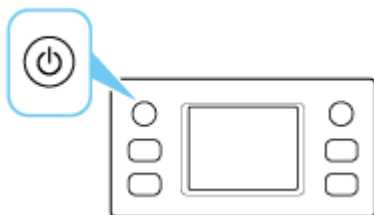
Jeśli kontrolka stanu świeci się, oznacza to, że drukarka jest włączona, nawet gdy ekran dotykowy jest wygaszony.

#### »»» Uwaga

- Ekran dotykowy wyłącza się, jeśli drukarka nie jest używana przez około 5 minut. Aby przywrócić wyświetlanie obrazu na ekranie dotykowym, dotknij jego powierzchni. Wyświetlanie obrazu jest również wznawiane podczas drukowania oryginału z komputera.

### Włączanie drukarki

Aby włączyć drukarkę, naciśnij przycisk WŁ. (ON).



#### »»» Uwaga

- Rozpoczęcie drukowania za pomocą drukarki bezpośrednio po włączeniu drukarki może trochę potrwać.
- Jeśli na ekranie dotykowym zostanie wyświetlony komunikat o błędzie, zobacz [Po wystąpieniu błędu](#).
- W drukarce można ustawić automatyczne włączanie w przypadku wykonywania zadania drukowania lub skanowania z komputera podłączonego przy użyciu kabla USB lub sieci bezprzewodowej. Funkcja ta jest domyślnie wyłączona.

Za pomocą drukarki

- ➔ [Ustawienia ECO](#)

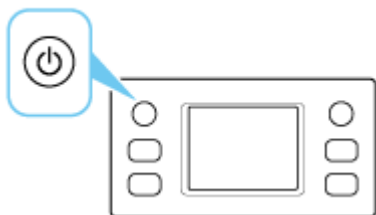
Za pomocą komputera

- ➔ [Zarządzanie zasilaniem drukarki](#)



## Wyłączanie drukarki

1. Aby wyłączyć drukarkę, naciśnij przycisk **WŁ. (ON)**.



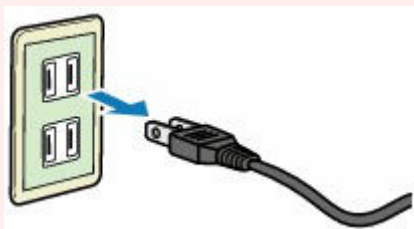
### »»» Uwaga

- Można ustawić w drukarce automatyczne wyłączenie, gdy przez określony czas nie są wykonywane przy niej żadne czynności ani też nie są przesyłane do drukarki żadne zadania drukowania. Funkcja ta jest domyślnie włączona.

2. Upewnij się, że kontrolka stanu i ekran dotykowy są wyłączone.

### »»» Ważne

- Przed odłączeniem kabla zasilania, naciśnij przycisk zasilania i upewnij się, że kontrolka stanu i ekran dotykowy są wyłączone. Odłączenie kabla zasilania, gdy kontrolka stanu świeci się lub miga, lub ekran dotykowy jest włączony, może spowodować zaschnięcie lub zatkanie dysz głowicy drukującej, powodując pogorszenie się jakości wydruku.



## **Ładowanie papieru**

---

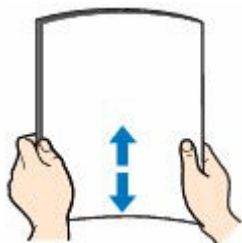
- **Ładowanie papieru zwykłego**
- **Ładowanie papieru fotograficznego**
- **Ładowanie kopert**

## Ładowanie papieru zwykłego

Można ładować papier zwykły.

### 1. Przygotuj papier.

Wyrównaj krawędzie papieru. Jeśli papier jest zwinięty, wyprostuj go.

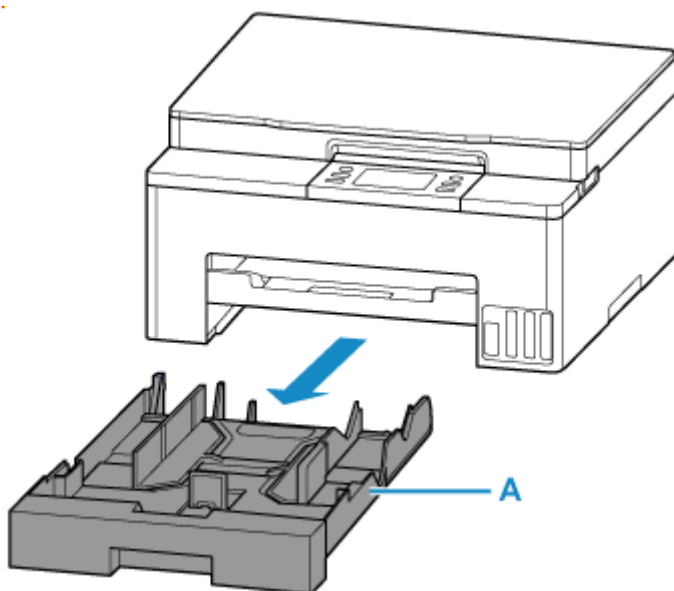


### »»» Uwaga

- Przed załadowaniem papieru należy dokładnie wyrównać jego krawędzie. Załadowanie papieru bez wyrównania krawędzi może spowodować jego zacięcie.
- Jeśli papier jest zwinięty, należy wygiąć go delikatnie w przeciwnym kierunku, trzymając za przeciwległe rogi aż do momentu całkowitego wyprostowania.

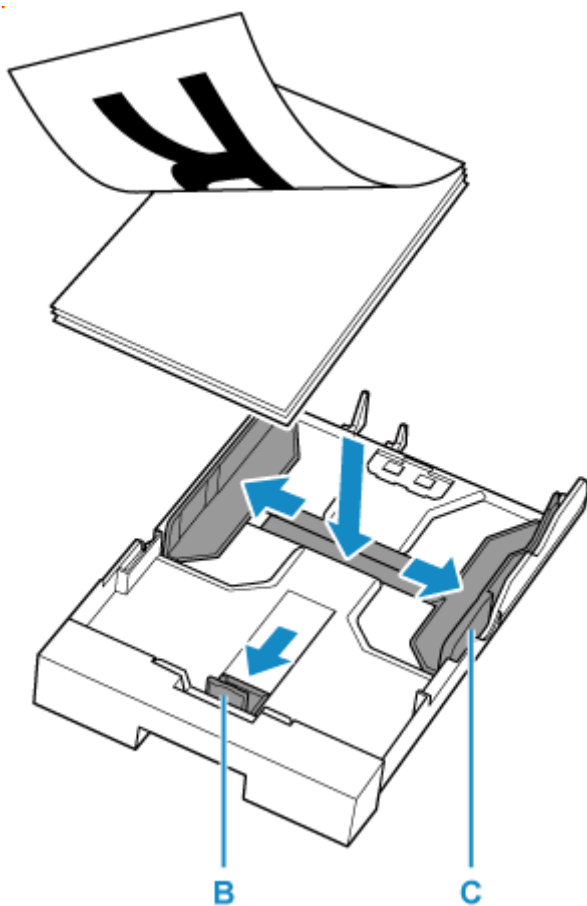
Więcej informacji na temat postępowania w przypadku zwiniętego papieru można znaleźć w punkcie **Kwestia 3** w części [Papier jest zaplamiony/Zadrukowana powierzchnia jest porysowana/Plamy atramentu/Zwinięty papier](#).

### 2. Wyjmij kasetę (A) z drukarki.



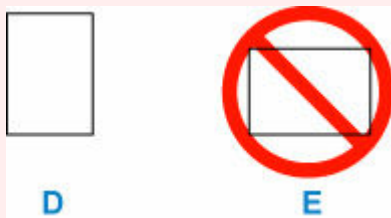
### 3. Przesuń prowadnice papieru (B) z przodu i (C) z prawej strony, aby je otworzyć.

Załaduj stos arkuszy w orientacji pionowej, STRONĄ DO ZADRUKOWANIA SKIEROWANĄ DO DOŁU i umieść go na środku kasety.



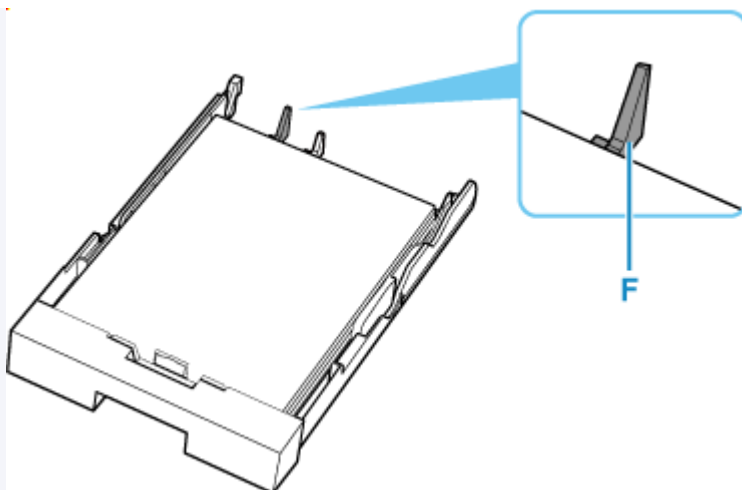
### »»» Ważne

- Papier należy ładować w orientacji pionowej (D). Załadowanie papieru w orientacji poziomej (E) może spowodować jego zacięcie.

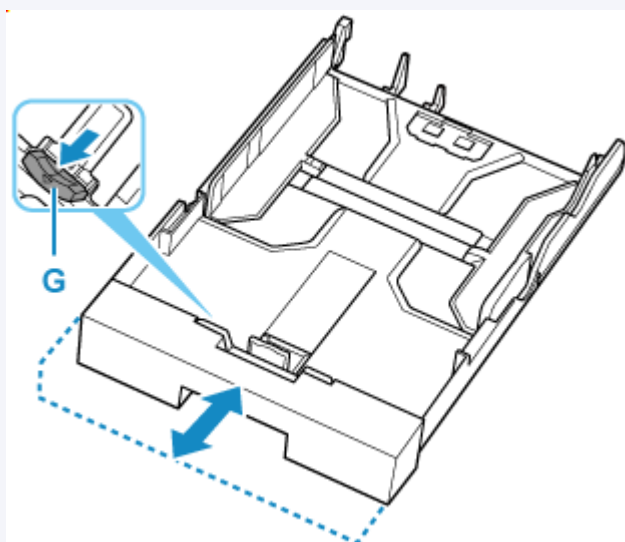


### »»» Uwaga

- Wyrównaj stos papieru z linią na kasecie do załadowania.  
Papier może nie być podawany do drukarka prawidłowo, jeśli jest dociśnięty do występu (F).

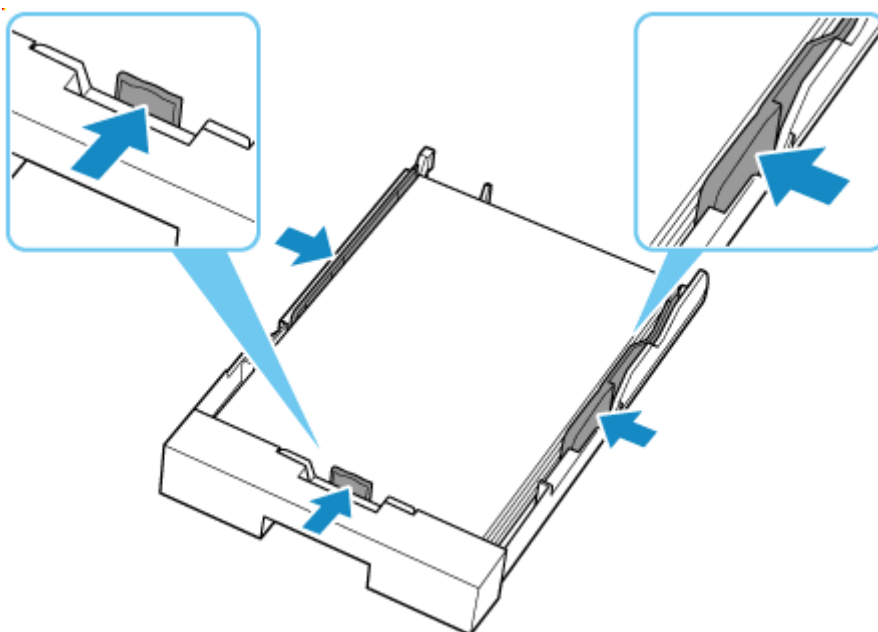


- Aby załadować papier o rozmiarze Legal do kasety, wyciągnij pociągając za uchwyt tacki do zmiany rozmiaru (G), aby wysunąć kasetę. Upakuj kasetę, pociągając za tackę zmiany rozmiaru (G) do przodu.



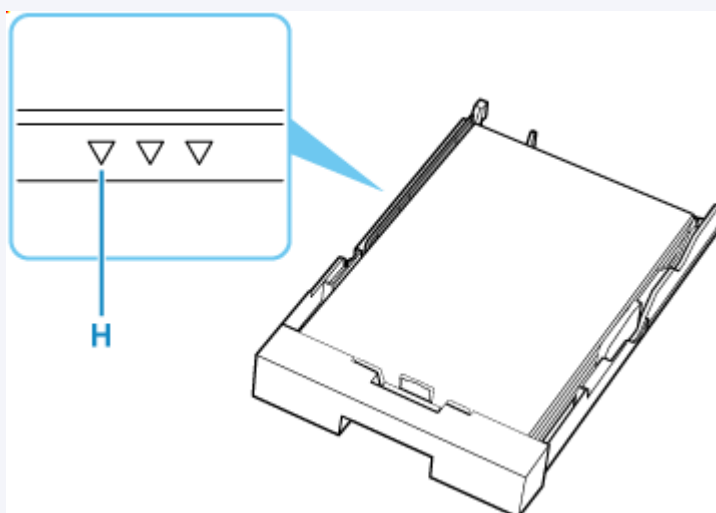
**4.** Przesuń prowadnicę papieru i wyrównaj prowadnice względem krawędzi stosu papieru.

Prowadnic papieru nie należy dosuwać zbyt blisko papieru. W przeciwnym razie papier może zostać załadowany niepoprawnie.



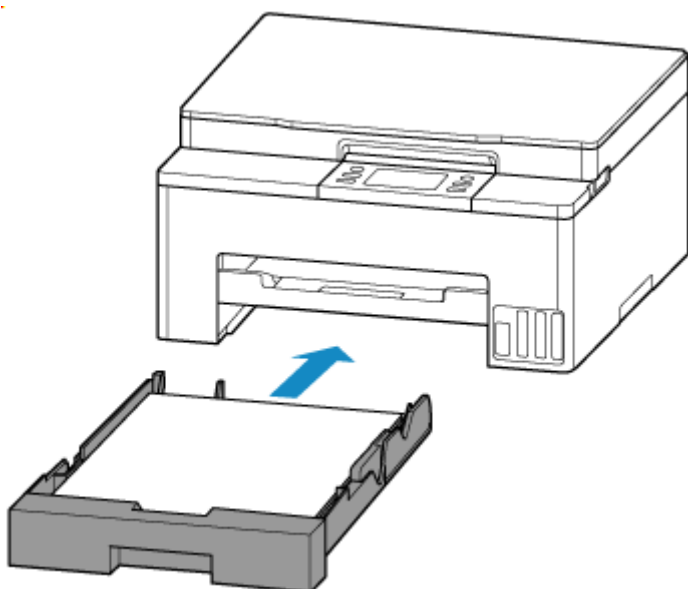
►►► **Uwaga**

- Nie należy ładować arkuszy papieru powyżej wskaźnika limitu pojemności (H).



**5. Włóż kasetę do drukarki.**

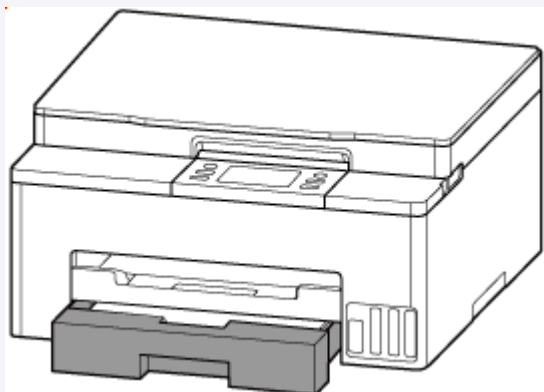
Wsuwaj kasetę do drukarki, aż się zatrzyma.



Po włożeniu kasety do drukarki na ekranie dotykowym pojawi się ekran potwierdzenia ustawień papieru w kasecie.

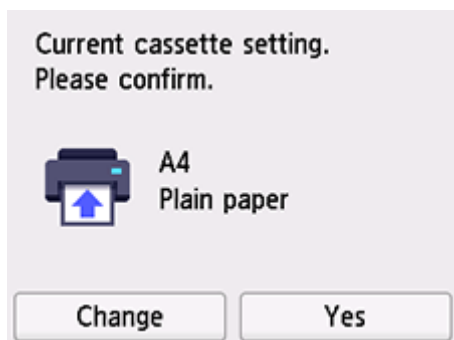
#### »»» Uwaga

- Jeśli załadowany jest papier większy niż A4, kaseeta jest wysunięta, a tym samym zatrzymuje się w pozycji wysuniętej z drukarki. Wciśnięcie jej na siłę może spowodować uszkodzenie drukarki lub kasety.



**6.** Jeśli rozmiar strony na ekranie dotykowym odpowiada rozmiarowi papieru załadowanego do kasety, wybierz opcję **Tak (Yes)**.

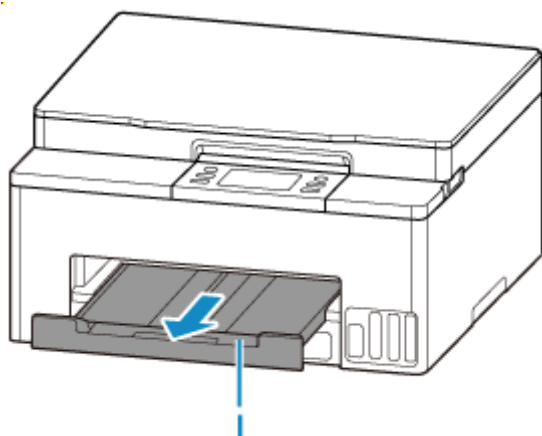
Jeśli tak nie jest, wybierz opcję **Zmień (Change)**, aby zmienić ustawienie zgodnie z rozmiarem załadowanego papieru.



### »»» Uwaga

- Jeśli chcesz ukryć ekran potwierdzenia ustawienia papieru, zob. [Wykryj szerokość papieru \(Detect paper width\)](#).

## 7. Wyciągnij tacę wyprowadzania papieru (I).



### »»» Uwaga

- Aby zapobiegać nieprawidłowemu drukowaniu, drukarka została wyposażona w funkcję, która wykrywa, czy cechy papieru załadowanego do kasety odpowiadają ustawieniom papieru. Przed rozpoczęciem drukowania wprowadź ustawienia druku zgodne z ustawieniami papieru.

## Informacje pokrewne

- ➔ [Sposób postępowania z papierem](#)
- ➔ [Nieobsługiwane typy nośników](#)

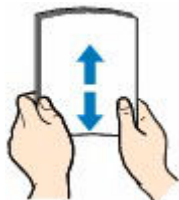


## Ładowanie papieru fotograficznego

Można ładować papier fotograficzny.

### 1. Przygotuj papier.

Wyrównaj krawędzie papieru. Jeśli papier jest zwinięty, wyprostuj go.



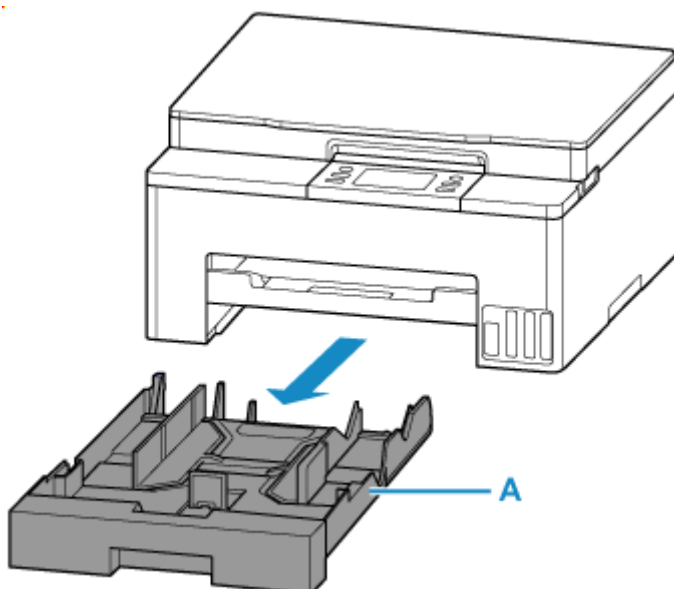
### »»» Uwaga

- Przed załadowaniem papieru należy dokładnie wyrównać jego krawędzie. Załadowanie papieru bez wyrównania krawędzi może spowodować jego zacięcie.
- Jeśli papier jest zwinięty, należy wygiąć go delikatnie w przeciwnym kierunku, trzymając za przeciwległe rogi aż do momentu całkowitego wyprostowania.

Więcej informacji na temat postępowania w przypadku zwiniętego papieru można znaleźć w punkcie **Kwestia 3** w części [Papier jest zaplamiony/Zadrukowana powierzchnia jest porysowana/Plamy atramentu/Zwinięty papier](#).

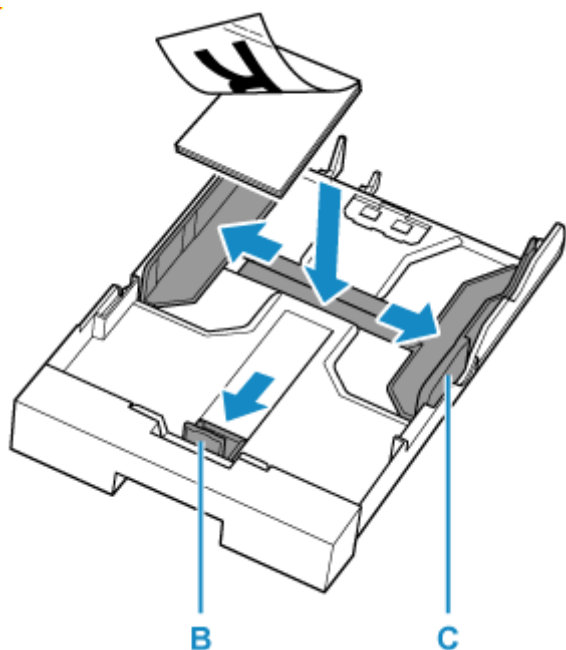
- W przypadku użycia papieru Photo Paper Plus Semi-gloss SG-201 należy załadować tylko jeden arkusz w takim stanie, w jakim się znajduje, nawet jeśli jest pozwijany. Odgięcie tego papieru w celu wyprostowania może spowodować popękanie powierzchni papieru i pogorszenie jakości wydruku.

### 2. Wyjmij kasetę (A) z drukarki.



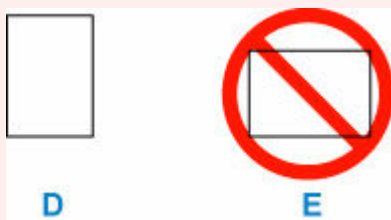
### 3. Przesuń prowadnice papieru (B) z przodu i (C) z prawej strony, aby je otworzyć.

Włóż stos arkuszy w orientacji pionowej, STRONĄ DO ZADRUKOWANIA SKIEROWANĄ DO DOŁU i umieść go na środku kasety.



### Ważne

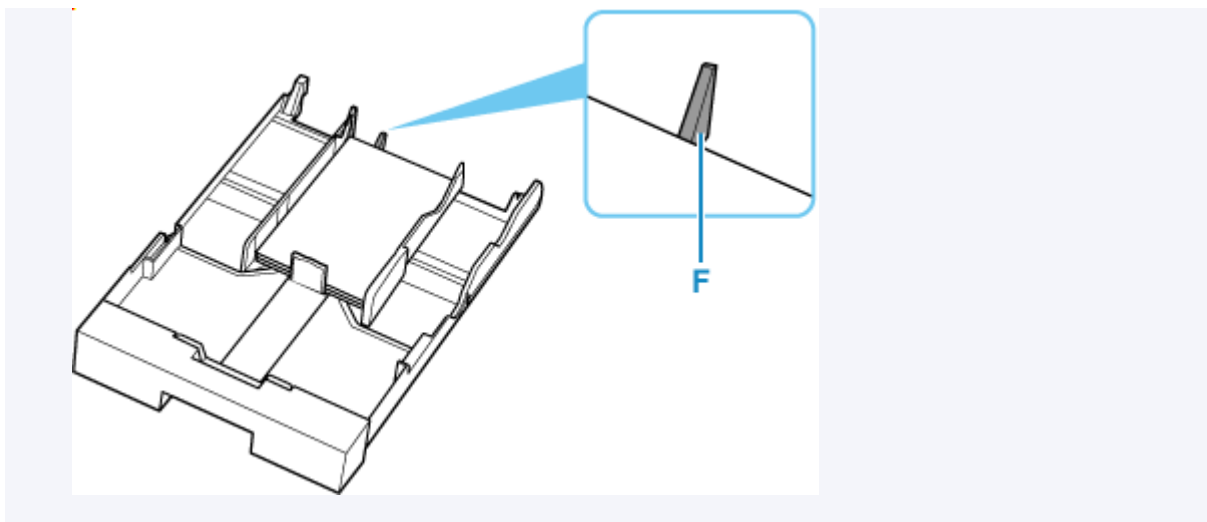
- Papier należy ładować w orientacji pionowej (D). Załadowanie papieru w orientacji poziomej (E) może spowodować jego zacięcie.



### Uwaga

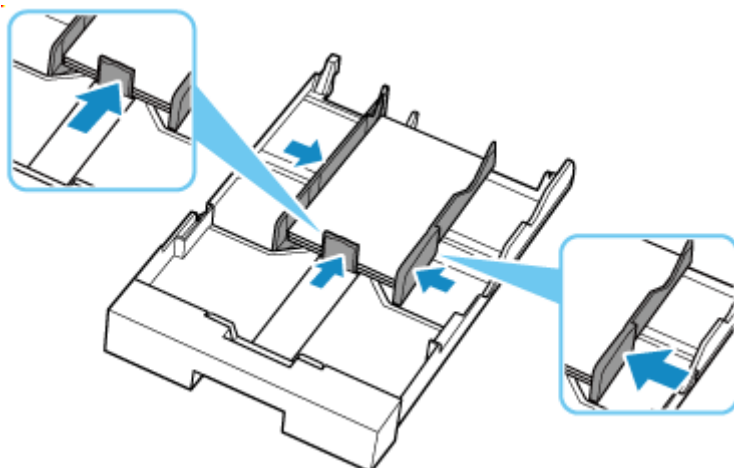
- Jeśli papier ma dwie strony przeznaczone do zadrukowania (przednią i tylną), jak np. papier fotograficzny, należy go ładować białszą (lub błyszczącą) stroną skierowaną do dołu.
- Wyrównaj stos papieru z linią na kasecie do załadowania.

Papier może nie być podawany do drukarki prawidłowo, jeśli jest dociśnięty do występu (F).



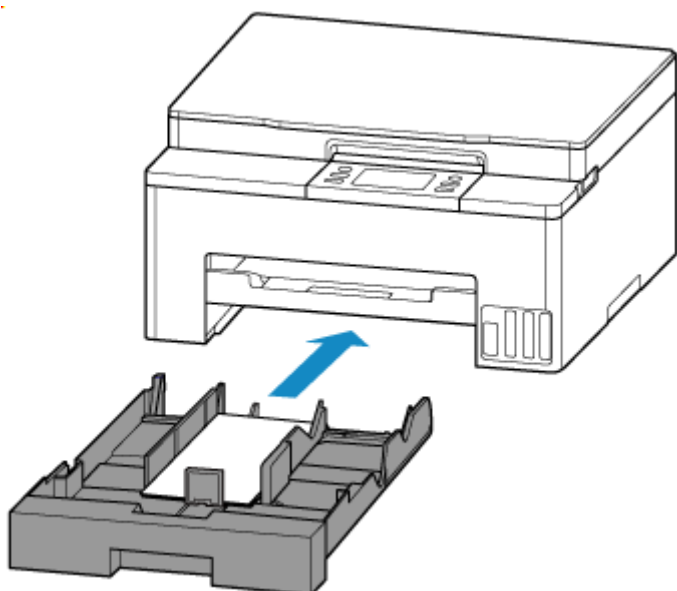
**4.** Przesuń prowadnicę papieru i wyrównaj prowadnice względem krawędzi stosu papieru.

Prowadnic papieru nie należy dosuwać zbyt blisko papieru. W przeciwnym razie papier może zostać załadowany niepoprawnie.



**5.** Włóż kasetę do drukarki.

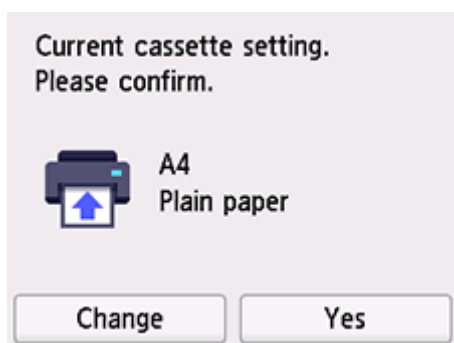
Wsuwaj kasetę do drukarki, aż się zatrzyma.



Po włożeniu kasety do drukarki na ekranie dotykowym pojawi się ekran potwierdzenia ustawień papieru w kasecie.

6. Jeśli rozmiar strony na ekranie dotykowym odpowiada rozmiarowi papieru załadowanego do kasety, wybierz opcję **Tak (Yes)**.

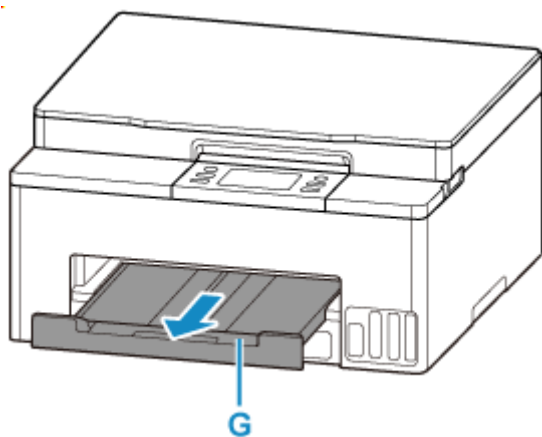
Jeśli tak nie jest, wybierz opcję **Zmień (Change)**, aby zmienić ustawienie zgodnie z rozmiarem załadowanego papieru.



### »»» Uwaga

- Jeśli chcesz ukryć ekran potwierdzenia ustawienia papieru, zob. [Wykryj szerokość papieru \(Detect paper width\)](#).

7. Wyciągnij tacę wyprowadzania papieru (G).



### »»» Uwaga

- Dostępne są różne rodzaje papieru, np. papier pokryty specjalnymi powłokami, przeznaczony do drukowania zdjęć z optymalną jakością czy też papier przeznaczony do drukowania dokumentów. Każdy typ nośnika ma określone ustawienia wstępne (dotyczące sposobu użycia i nanoszenia atramentu, odległości od dysz itd.), które umożliwiają uzyskanie na tym nośniku optymalnej jakości wydruku. Nieprawidłowe ustawienia papieru mogą też być przyczyną słabej jakości drukowanych kolorów lub porysowania zadrukowanej powierzchni. W przypadku zamazanych obszarów lub nierównomiernych kolorów należy zwiększyć ustawienie jakości wydruku i ponownie podjąć próbę drukowania.
- Aby zapobiegać nieprawidłowemu drukowaniu, drukarka została wyposażona w funkcję, która wykrywa, czy cechy papieru załadowanego do kasety odpowiadają ustawieniom papieru. Przed rozpoczęciem drukowania wprowadź ustawienia druku zgodne z ustawieniami papieru.

### Informacje pokrewne

- ➔ [Sposób postępowania z papierem](#)
- ➔ [Nieobsługiwane typy nośników](#)

## Ładowanie kopert

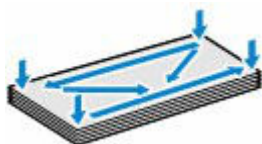
Adres jest automatycznie obracany i drukowany zgodnie z orientacją koperty określoną przez sterownik drukarki.

### Ważne

- Nie należy używać następujących kopert. Mogą powodować zacięcie w drukarce lub nieprawidłowe działanie drukarki.
  - Koperty z wytłaczanymi lub przetworzonymi powierzchniami
  - Koperty z podwójnymi skrzydełkami
  - Koperty, których pokryte klejem skrzydełka są już wilgotne i klejące

### 1. Przygotuj koperty.

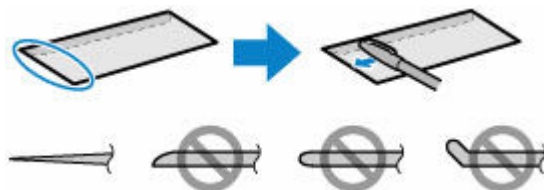
- Dociśnij wszystkie cztery rogi kopert, aby je spłaszczyć.



- Jeśli koperty są zwinięte, chwyć przeciwległe rogi i delikatnie odegnij je w przeciwną stronę.



- Jeśli róg koperty jest zwinięty, rozprostuj go.
- Dociśnij przednią krawędź koperty i wyprostuj jej zgięcia za pomocą długopisu.

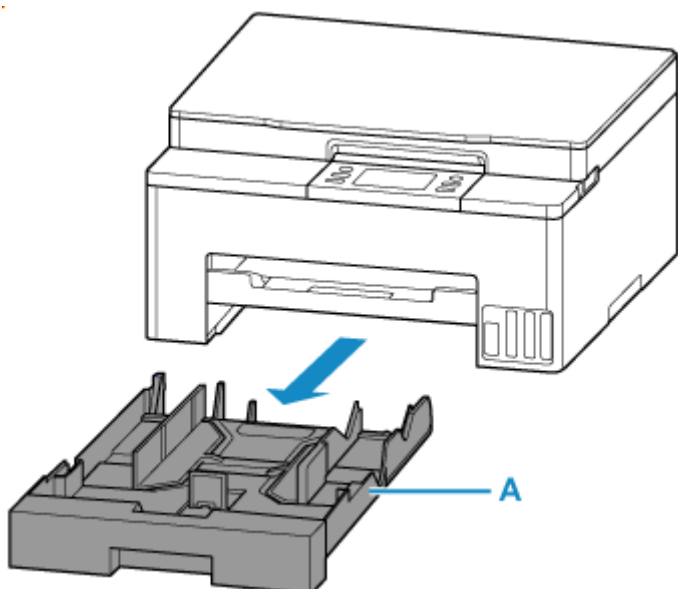


Na powyższych rysunkach przedstawiono widok krawędzi wiodącej koperty z boku.

### Ważne

- Koperty mogą się zaciąć w drukarce, jeśli nie są wyprostowane lub ich krawędzie nie są wyrównane. Upewnij się, że zagięcia lub nierówności nie przekraczają 3 mm (0,12 cala).

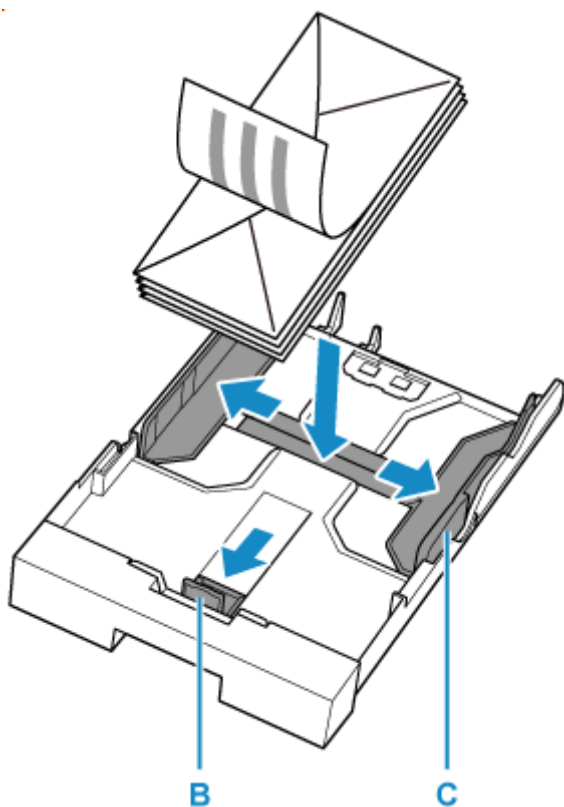
### 2. Wyjmij kasetę (A) z drukarki.



**3. Przesuń prowadnice papieru (B) z przodu i (C) z prawej strony, aby je otworzyć.**

Załaduj koperty w orientacji pionowej, STRONĄ DO ZADRUKOWANIA SKIEROWANĄ DO DOŁU i umieść go na środku kasety.

Jednocześnie można załadować maksymalnie 10 kopert.



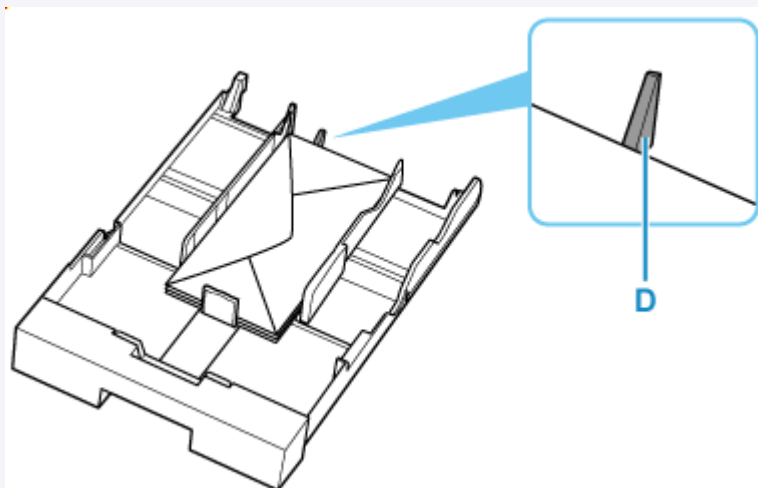
Ustaw koperty w orientacji pionowej, stroną adresową skierowaną do dołu i złożonym skrzydełkiem z lewej strony.



### »»» Uwaga

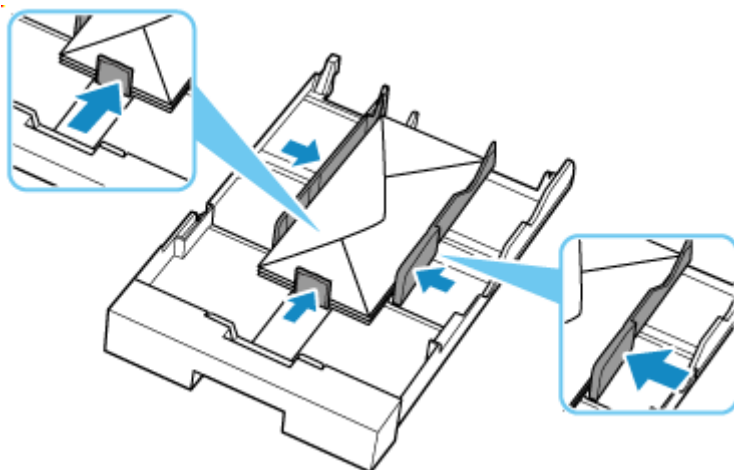
- Wyrównaj stos papieru z linią na kasecie do załadowania.

Papier może nie być podawany do drukarka prawidłowo, jeśli jest dociśnięty do występu (D).



4. Przesuń prowadnicę papieru i wyrównaj prowadnice względem krawędzi stosu papieru.

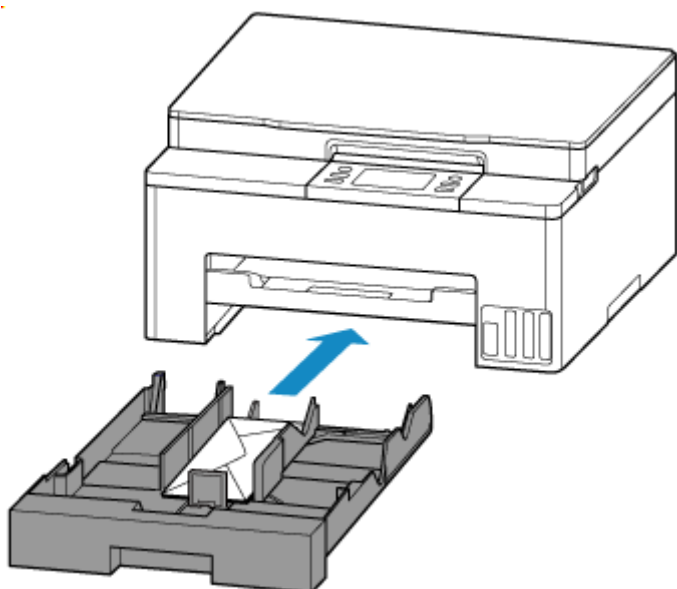
Prowadnicę papieru nie należy dosuwać zbyt blisko papieru. W przeciwnym razie papier może zostać załadowany niepoprawnie.



5. Włóż kasetę do drukarki.

Wsuwaj kasetę do drukarki, aż się zatrzyma.

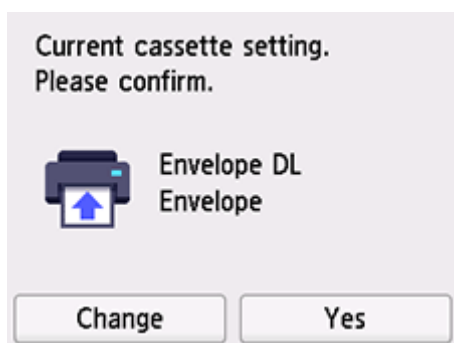




Po włożeniu kasety do drukarki na ekranie dotykowym pojawi się ekran potwierdzenia ustawień papieru w kasecie.

6. Jeśli rozmiar strony i typ nośnika wyświetlone na ekranie dotykowym są zgodne z rozmiarem i typem papieru załadowanego na kasetę, wybierz opcję **Tak (Yes)**.

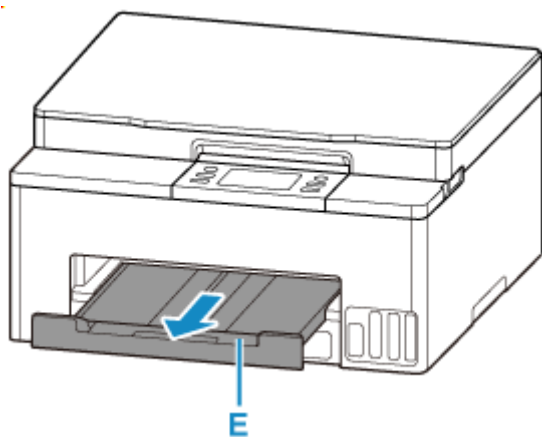
Jeśli tak nie jest, wybierz opcję **Zmień (Change)**, aby zmienić ustawienie zgodnie z rozmiarem załadowanego papieru.



### »»» Uwaga

- Jeśli chcesz ukryć ekran potwierdzenia ustawienia papieru, zob. [Wykryj szerokość papieru \(Detect paper width\)](#).

7. Wyciągnij tacę wyprowadzania papieru (E).



### »»» Uwaga

- Aby zapobiegać nieprawidłowemu drukowaniu, drukarka została wyposażona w funkcję, która wykrywa, czy cechy papieru załadowanego do kasety odpowiadają ustawieniom papieru. Przed rozpoczęciem drukowania wprowadź ustawienia druku zgodne z ustawieniami papieru.

### Informacje pokrewne

- ➔ [Sposób postępowania z papierem](#)
- ➔ [Nieobsługiwane typy nośników](#)

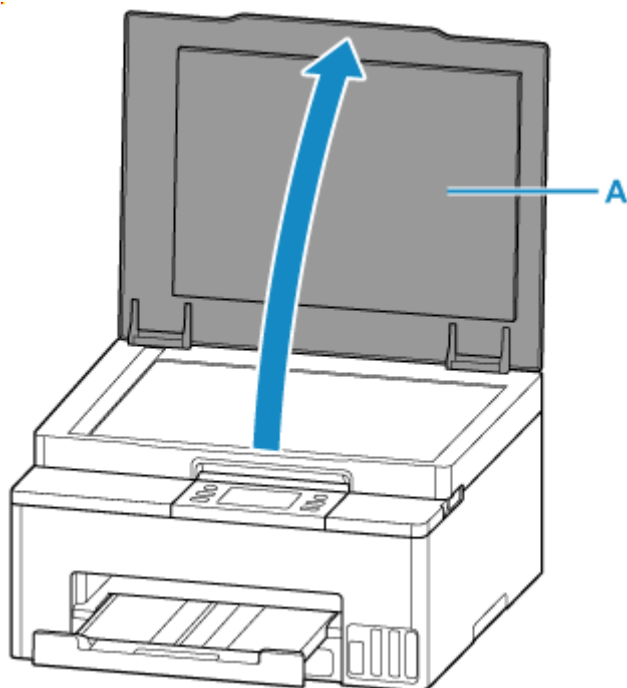
## **Ładowanie oryginałów**

---

- Ładowanie oryginału na płytę
- Ładowanie w zależności od użycia
- Obsługiwane oryginały
- Zdejmowanie/zakładanie pokrywy dokumentów

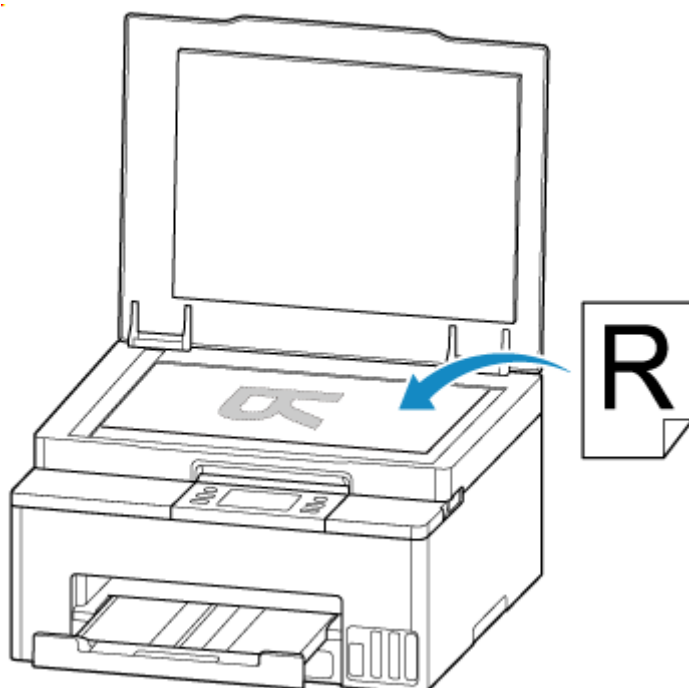
## Ładowanie oryginału na płytę

1. Otwórz pokrywę dokumentów (A).



2. Załaduj oryginał stroną do ZESKANOWANIA skierowaną DO DOŁU na płytę.

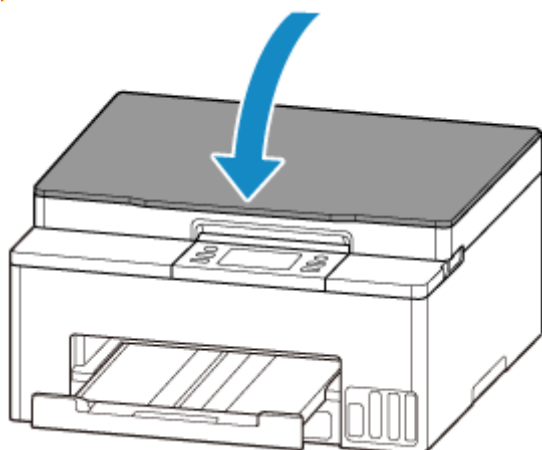
- ➔ [Ładowanie w zależności od użycia](#)
- ➔ [Obsługiwane oryginały](#)



### »» Ważne

- W przypadku umieszczania oryginału na płycie należy pamiętać o poniższych zaleceniach. Niezastosowanie się do następujących zaleceń może spowodować nieprawidłowe działanie skanera lub pęknięcie płyty szklanej.
  - Na płycie szklanej nie wolno umieszczać przedmiotów o wadze przekraczającej 2,0 kg (4,4 funta).
  - Oryginałów umieszczonych na płycie szklanej nie należy dociskać z siłą odpowiadającą ciężarowi równemu lub przekraczającemu 2,0 kg (4,4 funta).

### 3. Delikatnie zamknij pokrywę dokumentów.



### »» Ważne


- Po umieszczeniu oryginału na płycie, a przed rozpoczęciem kopiowania lub skanowania, należy się upewnić, że pokrywa dokumentów jest zamknięta.

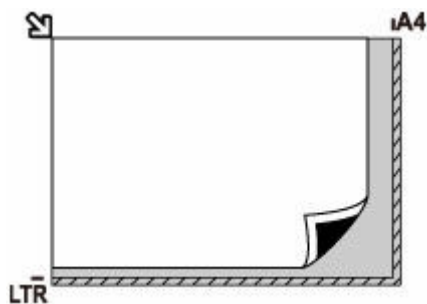
## Ładowanie w zależności od użycia

Umieść oryginał w odpowiednim położeniu dostosowanym do używanej funkcji. Jeśli oryginał zostanie niewłaściwie umieszczony, może być nieprawidłowo zeskanowany.

Oryginały	Funkcja	Sposób ładowania
Czasopisma, gazety i dokumenty	<b>Kopiowanie</b>  <b>Skanowanie po wybraniu jednego z rozmiarów standardowych</b>  W przypadku skanowania przy użyciu panelu operacyjnego wybierz opcję <b>Dokument (Document)</b> lub <b>Fotograficzna (Photo)</b> dla ustawienia <b>Typ dok. (Doc.type)</b> w sekcji <b>Skanowanie (Scan)</b> i w ustawieniu <b>Rozm.sk. (Scan size)</b> określ rozmiar standardowy, aby zeskanować dokumenty.	➡ <a href="#">Umieszczanie oryginału zgodnie ze znacznikiem wyrównania</a>
	<b>Skanowanie tylko jednego oryginału</b>  W przypadku skanowania przy użyciu panelu operacyjnego wykonaj poniższe czynności. <ul style="list-style-type: none"> <li>Wybierz opcję <b>Fotograficzna (Photo)</b> dla ustawienia <b>Typ dok. (Doc.type)</b> w sekcji <b>Skanowanie (Scan)</b> i wybierz opcję <b>Skanow. autom. (Auto scan)</b> dla ustawienia <b>Rozm.sk. (Scan size)</b>, aby zeskanować dokumenty.</li> </ul>	➡ <a href="#">Umieszczanie tylko jednego oryginału na środku płyty</a>
	<b>Skanowanie dwóch lub więcej oryginałów</b>  W przypadku skanowania przy użyciu panelu operacyjnego wykonaj poniższe czynności. <ul style="list-style-type: none"> <li>Wybierz opcję <b>Fotograficzna (Photo)</b> dla ustawienia <b>Typ dok. (Doc.type)</b> w sekcji <b>Skanowanie (Scan)</b> i wybierz opcję <b>Skan. autom. wielu (Auto multi scan)</b> dla ustawienia <b>Rozm.sk. (Scan size)</b>, aby zeskanować dwa dokumenty lub więcej.</li> </ul>	➡ <a href="#">Ładowanie co najmniej dwóch oryginałów na płytę</a>

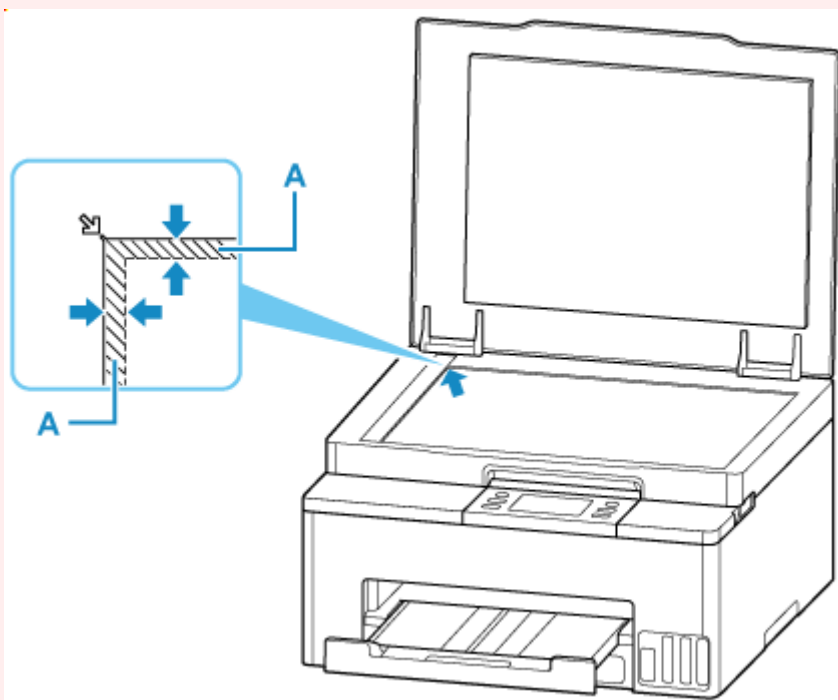
## Umieszczanie oryginału zgodnie ze znacznikiem wyrównania

Umieść oryginał na płycie STRONA DO ZESKANOWANIA SKIEROWANĄ DO DOŁU i ustaw równo ze znacznikiem wyrównania . Fragmentów umieszczonych na obszarze z ukośnymi paskami nie można zeskanować.



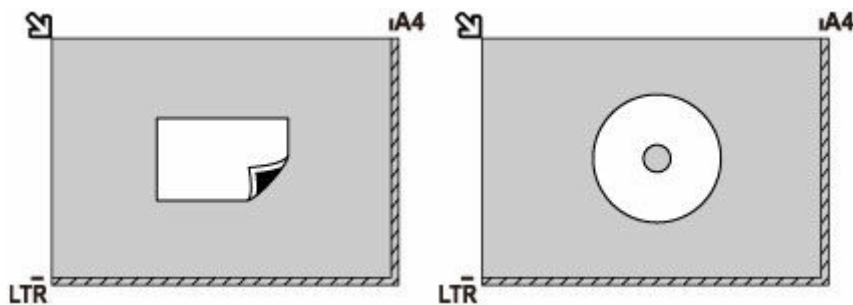
### Ważne

- Drukarka nie może zeskanować obszaru pokrytego ukośnymi paskami (A), (1 mm (0,04 cala) od krawędzi płyty).



### Umieszczanie tylko jednego oryginału na środku płyty

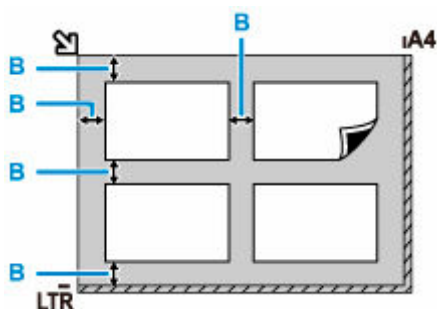
Umieść oryginał STRONĄ DO ZESKANOWANIA SKIEROWANĄ DO DOŁU, pozostawiając między nim a krawędziami płyty odstęp o szerokości co najmniej 1 cm (0,40 cala) (obszar oznaczony ukośnymi paskami). Fragmentów umieszczonych na obszarze z ukośnymi paskami nie można zeskanować.



## Ładowanie co najmniej dwóch oryginałów na płytę

Umieścić oryginały STRONĄ DO ZESKANOWANIA SKIEROWANĄ DO DOŁU. Między krawędziami płyty a oryginałami oraz między poszczególnymi oryginałami należy zachować odstępy wynoszące co najmniej 1 cm (0,40 cala) (obszar oznaczony ukośnymi paskami). Fragmentów umieszczonych na obszarze z ukośnymi paskami nie można zeskanować.

Na płycie szklanej można umieścić maks. 12 przedmiotów.



B: Ponad 1 cm (0,40 cala)

### »» Uwaga

- Funkcja korekcji przekrzywień automatycznie koryguje obraz oryginałów obróconych o maksymalnie około 10 stopni. Korekcja fotografii, których dłuższa krawędź ma 180 mm (7,1 cala), jest niemożliwa.
- Fotografie o kształtach innych niż prostokąt lub całkiem nieregularnych (np. wycięte zdjęcia) mogą być skanowane nieprawidłowo.



## Obsługiwane oryginały

Element	Szczegóły
Typy oryginałów	Czasopisma, gazety i dokumenty tekstowe Wydrukowane zdjęcia, pocztówki, wizytówki lub dyski (BD/DVD/CD itd.)
Rozmiar (szerokość x wysokość)	Maks. 216 x 297 mm (8,5 x 11,7 cala)

### »» Uwaga

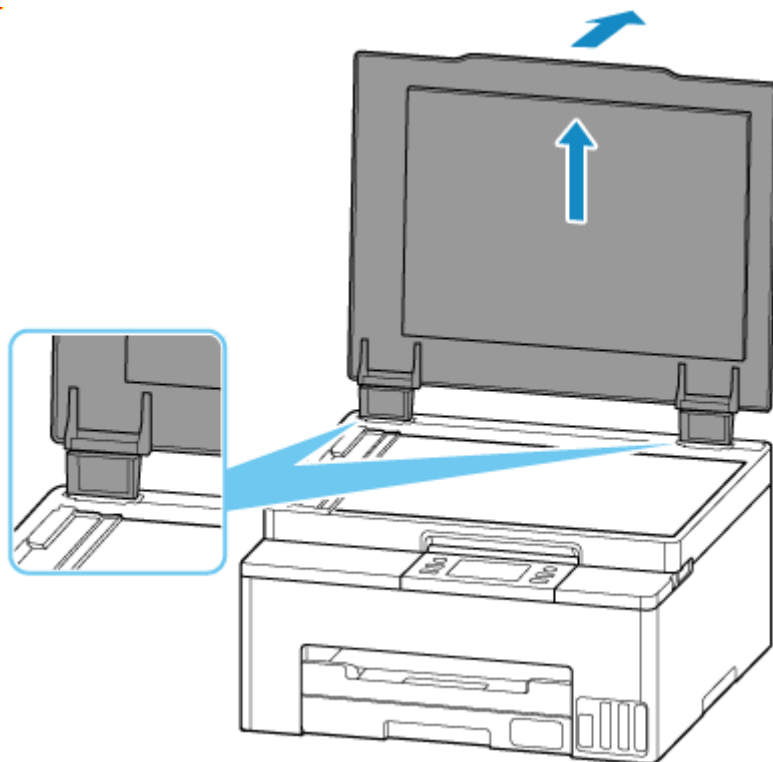
- Przed umieszczeniem na płycie grubego oryginału, np. książki można zdjąć z drukarki pokrywę dokumentów.

➡ [Zdejmowanie/zakładanie pokrywy dokumentów](#)

## Zdejmowanie/zakładanie pokrywy dokumentów

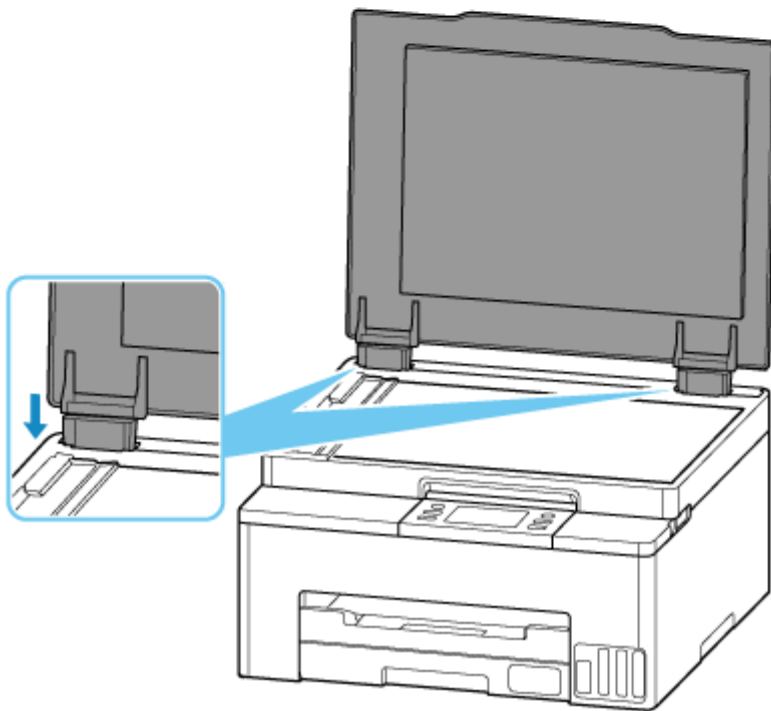
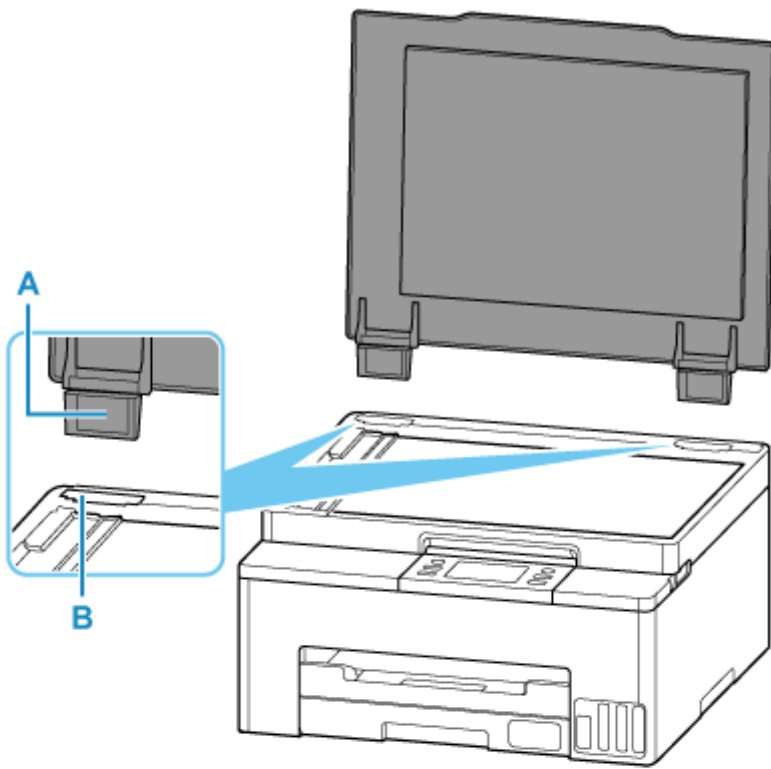
### Zdejmowanie pokrywy dokumentów:

Podnieś pokrywę dokumentów do pionu i odchyl ją do tyłu.



### Zakładanie pokrywy dokumentów:

Dopasuj oba zawiasy (A) pokrywy dokumentów do uchwyty (B), a następnie włóż pionowo oba zawiasy pokrywy dokumentów.



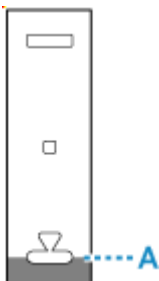
## **Uzupełnianie zbiorników z atramentem**

---

- **Uzupełnianie zbiorników z atramentem**
- **Sprawdzanie poziomu atramentu**

## Uzupełnianie zbiorników z atramentem

W przypadku pojawiania się ostrzeżeń dotyczących pozostałego atramentu lub występowania innych błędów zostanie wyświetlony komunikat na ekranie dotykowym w celu poinformowania o błędzie. W tym stanie drukarka nie może drukować. Sprawdź poziom pozostałego atramentu przy użyciu wskaźnika na zbiorniku z atramentem z przodu drukarki. Jeśli poziom atramentu znajduje się blisko dolnej linii limitu (A), uzupełnij zbiornik z atramentem.



### Uwaga

- Jeśli mimo wystarczającej ilości atramentu wydruk jest błądy lub widać na nim smugi, zob. [Procedura konserwacji](#).
- Informacje o środkach ostrożności związanych z obsługą butelek z atramentem można znaleźć w sekcji [Uwagi na butelkach z atramentem](#).

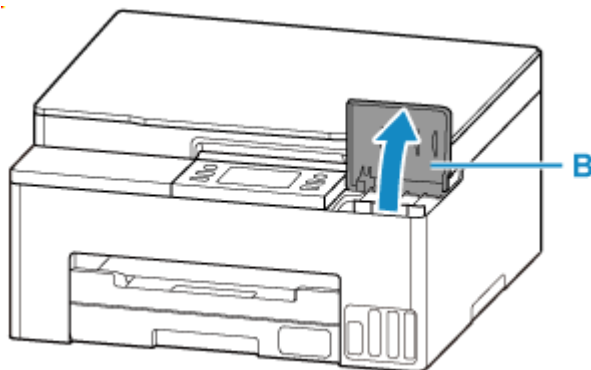
## Procedura uzupełniania

W przypadku konieczności uzupełnienia zbiorników z atramentem wykonaj poniższe czynności.

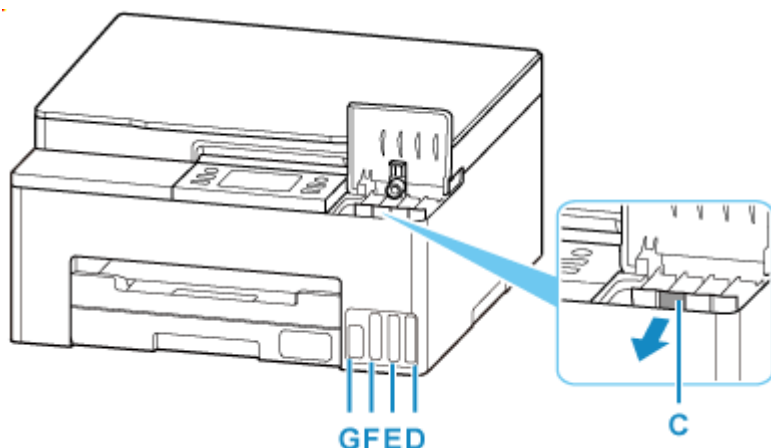
### Ważne

- Upewnij się, że po wstępnej instalacji drukarka jest ustawiona płasko — NIE do góry nogami ani na boku, ponieważ może to spowodować wyciek atramentu.

1. [Upewnij się, że zasilanie drukarki jest włączone.](#)
2. Otwórz pokrywę zbiornika z atramentem (B).



3. Otwórz zbiornik z atramentem (C), który ma zostać uzupełniony, a następnie otwórz nasadkę.

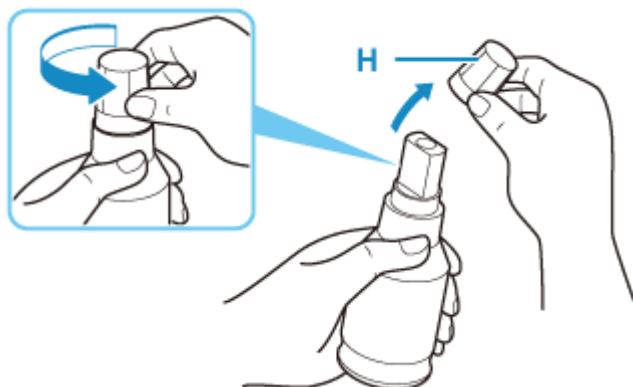


D: Żółty (Yellow)  
E: Amarantowy (Magenta)  
F: Błękitny (Cyan)  
G: Czarna

#### »»» Ważne

- Ostrożnie otwórz nasadkę zbiornika z atramentem. Atrament po wewnętrznej stronie nasadki zbiornika może rozchlapać się podczas jej otwierania.

4. Trzymając butelkę z atramentem pionowo, delikatnie odkręć jej zakrętkę (H), a następnie zdejmij.



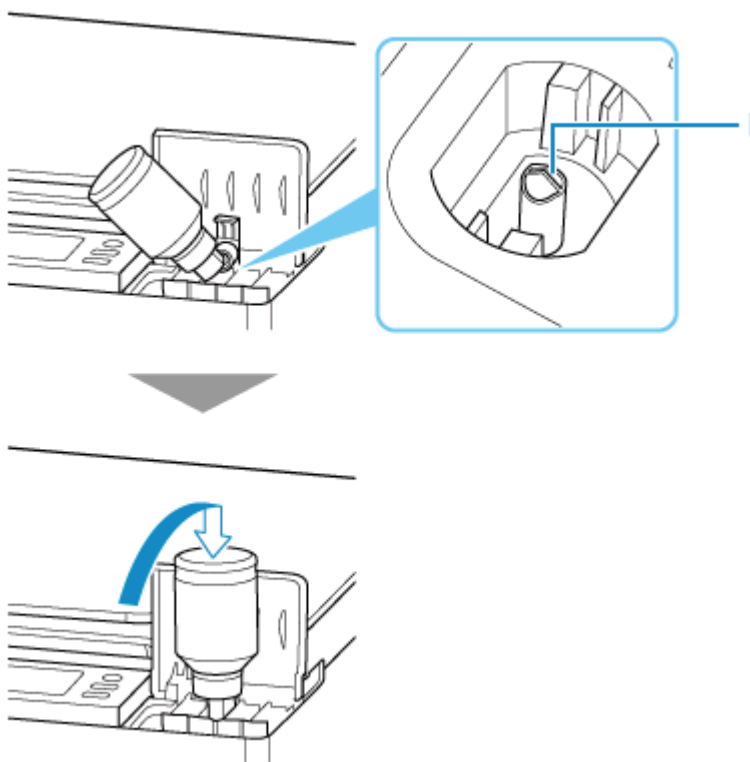
#### »»» Ważne

- Nie potrząsaj butelką z atramentem. Podczas otwierania butelki atrament może się rozchlapać.

5. Uzupełnij zbiornik z atramentem.

Wyrównaj końcówkę butelki z atramentem do wlotu zbiornika z atramentem (I), powoli obracając butelkę do góry nogami, i wciśnij butelkę do wlotu.

Zbiornik z atramentem jest napełniony. Podtrzymuj butelkę dłonią, aby nie spadła.



### »» Ważne

- Upewnij się, że każdy zbiorniki z atramentem kolorowy jest uzupełniany atramentem z butelki o tym samym kolorze.
- Jeśli atrament nie wypływa do zbiornika z atramentem, powoli wyjmij i włóż butelkę z atramentem.

## 6. Gdy atrament sięgnie górnej linii limitu, wyjmij butelkę z atramentem z wlotu.

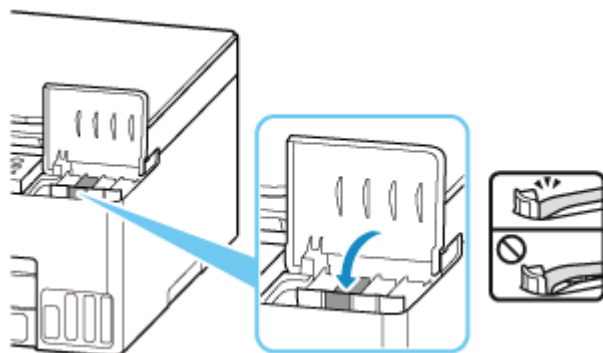
Lekko podnieś butelkę z atramentem i wyjmij ją z wlotu, delikatnie przechylając.

### »» Ważne

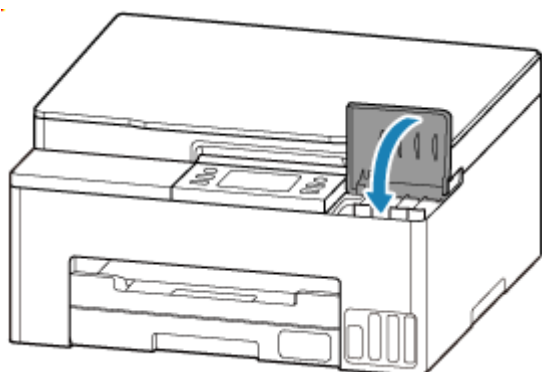
- Nie pozostawiaj butelek z atramentem w zbiornikach z atramentem.
- Zakręć mocno zakrętkę butelki z atramentem i przechowuj ją w pozycji pionowej.

## 7. Zamknij nasadkę zbiornika z atramentem.

Upewnij się, że nasadka zbiornika jest włożona do końca.



8. Zamknij pokrywę zbiornika z atramentem.



## Uwagi na butelkach z atramentem

### »» Ważne

- Trzymać z dala od dzieci.
- Atramentu nie wolno pić.
- Jeśli atrament zostanie przypadkowo polizany lub połknięty, należy przepłukać usta albo wypić jedną lub dwie szklanki wody i niezwłocznie uzyskać pomoc lekarską. Jeśli atrament dostanie się do oczu, należy natychmiast przemyć je wodą i niezwłocznie uzyskać pomoc lekarską.
- Jeśli atrament dostanie się na skórę, należy niezwłocznie umyć miejsce styczności wodą i mydłem. Jeśli podrażnienie skóry będzie się utrzymywać, należy natychmiast uzyskać pomoc lekarską.
- W przypadku przechowywania butelek z atramentem należy dokręcić ich zakrętki, a butelki ustawić pionowo. Jeśli butelki będą leżeć, atrament może wyciekać.
- Podczas uzupełniania zbiorników z atramentem, należy uważać, aby nie zachlapać otoczenia atramentem.
- Atrament może trwale zaplamić ubrania lub inne przedmioty. Plamy atramentu mogą się nie sprać.
- Butelek z atramentem ani zawartego w nich atramentu nie należy używać w celach innych niż uzupełnianie zbiorników drukarek określonych przez firmę Canon.
- Butelek z atramentem nie wolno pozostawiać w miejscach narażonych na działanie wysokich temperatur, np. w pobliżu ognia, grzałki lub w samochodzie. Butelki mogą się zniekształcić, co spowoduje wyciekanie atramentu lub obniży jego jakość.



- Butelek nie należy mocno uderzać. Butelki z atramentem mogą w wyniku uderzenia ulec uszkodzeniu albo mogą z nich spaść zakrętki, co spowoduje wyciek atramentu.
- Atramentu nie należy przelewać do innych pojemników. Może to spowodować przypadkowe spożycie, nieprawidłowe użycie lub obniżyć jakość atramentu.
- Atramentu nie należy mieszać z wodą lub innym atramentem. Mogłoby to spowodować uszkodzenie drukarki.
- Po otwarciu butelki z atramentem nie należy jej pozostawiać ze zdjętą zakrętką butelki. Atrament wyschnie, co może spowodować nieprawidłowe działanie drukarki, jeśli jej zbiornik z atramentem zostanie ponownie napełniony przy użyciu tej butelki.
- Aby uzyskać optymalną jakość druku zaleca się uzupełnianie zbiornika z atramentem do górnej linii limitu przynajmniej raz w roku.

### »» Uwaga

- Nawet w przypadku drukowania czarno-białego dokumentu lub wybrania druku w czerni i bieli urządzenie może zużywać atrament kolorowy. Procedury czyszczenia i dokładnego czyszczenia głowicy drukującej, których przeprowadzanie może być konieczne w celu zapewnienia odpowiedniej jakości działania drukarki, wiążą się ze zużyciem atramentu.

Jeśli poziom pozostałego atramentu jest niski, należy szybko go uzupełnić.

➔ [Porady dotyczące atramentu](#)

## Sprawdzanie poziomu atramentu

Sprawdź poziom atramentu przy użyciu wskaźnika na zbiorniku z atramentem z przodu drukarki.

Gdy atrament sięgnie górnej linii limitu (A), zbiornik jest pełny.

Gdy atrament zbliża się do dolnej linii limitu (B), atrament kończy się. Uzupełnij zbiornik z atramentem.

### »» Uwaga

- Aby określić poziom pozostałego atramentu, wizualnie sprawdź ilość atramentu w zbiorniku z atramentem.



### »» Uwaga

- W przypadku wystąpienia błędu dotyczącego ilości pozostałego atramentu na ekranie dotykowym zostanie wyświetlony komunikat o błędzie.
  - ➔ [Po wystąpieniu błędu](#)
- W celu zapewnienia wysokiej jakości wydruku i ochrony głowicy drukującej, w zbiorniku z atramentem pozostaje pewna ilość atramentu, gdy drukarka wskazuje konieczność uzupełnienia zbiornika z atramentem. Szacowana, liczona w stronach wydajność butelki z atramentem nie obejmuje tej ilości.
- Atrament przepływa ze zbiorników z atramentem do wnętrza drukarki. Może się wydawać, że atrament szybciej się zużywa ze względu na wykonywanie tej procedury po włączeniu drukarki lub po jej przetransportowaniu.

## Ograniczenia

Przy podłączaniu urządzenia do drukarki, gdy jest już do niej podłączone inne urządzenie (np. komputer), podłącz je, korzystając z tej samej metody, jaką zastosowano w przypadku podłączonego już urządzenia. Jeśli podłączysz je, korzystając z innej metody, komunikacja z podłączonym już urządzeniem zostanie przerwana.

Można jednak użyć jednocześnie połączenia Wi-Fi i Wireless Direct.

Więcej ograniczeń można znaleźć na poniższych stronach.

## Połączenie przez router bezprzewodowy

- Nie można jednocześnie korzystać z drukarki za pośrednictwem sieci Wi-Fi i połączenia przewodowego.
- Upewnij się, że Twoje urządzenie jest połączone z routerem bezprzewodowym. Szczegółowe informacje na temat sprawdzania tych ustawień można znaleźć w podręczniku dostarczonym z routerem bezprzewodowym lub uzyskać od jego producenta.  
W przypadku urządzenia podłączonego już do drukarki bez użycia routera bezprzewodowego podłącz je ponownie, ale za pośrednictwem routera bezprzewodowego.
- Konfiguracja, funkcje routera, procedury instalacji i ustawienia zabezpieczeń routera bezprzewodowego mogą się zmieniać w zależności od systemu operacyjnego. Szczegółowe informacje na ten temat można znaleźć w podręczniku routera bezprzewodowego lub uzyskać od jego producenta.
- Zależnie od Twojego kraju lub regionu ta drukarka nie obsługuje standardów sieci bezprzewodowych wykorzystujących pasmo 5 GHz.
- Jeśli aktualne ustawienie pasma kanału w urządzeniu nie uwzględnia częstotliwości 20 MHz, nie można użyć TKIP jako protokołu zabezpieczeń. Zmień ustawienie na takie, które uwzględnia częstotliwość 20 MHz. W celu zwiększenia bezpieczeństwa zalecamy ustawienie AES razem z WPA2 lub wyższy poziom bezpieczeństwa.  
Podczas zmiany ustawień połączenie między urządzeniem a routerem bezprzewodowym zostanie tymczasowo wyłączone. Nie należy przechodzić do następnego ekranu, dopóki konfiguracja nie zostanie zakończona.
- Podczas łączenia z siecią Wi-Fi na dworze, nie łącz się z siecią 5 GHz (SSID).  
W zależności od kraju lub regionu pasmo 5 GHz do użytku wraz z drukarką obejmuje kanały, z których można korzystać tylko w budynkach.  
Szczegółowe informacje na temat 5 GHz sieci (SSID) routera bezprzewodowego można znaleźć w podręczniku dostarczonym z routerem bezprzewodowym lub uzyskać od jego producenta.
- W przypadku użytku w biurze, a zwłaszcza w połączeniu z protokołem IEEE802.1X/EAP (WPA/WPA2/WPA3 Enterprise), należy skonsultować się z administratorem sieci.
- Pamiętaj, że w przypadku połączenia z siecią pozbawioną zabezpieczeń istnieje niebezpieczeństwo ujawnienia Twoich danych osobowych stronom trzecim.

## Bezpośr. połączenie

### »»» Ważne

- Jeśli urządzenie jest połączone z Internetem za pośrednictwem routera bezprzewodowego i łączysz się z drukarką, która działa w trybie Bezpośredniego połączenia, dotychczasowe połączenie między

urządzeniem a routerem bezprzewodowym zostanie przerwane. W takim przypadku urządzenie może automatycznie przełączyć się na połączenie danych komórkowych, w zależności od modelu urządzenia. Komunikacja z Internetem za pośrednictwem połączenia danych komórkowych może powodować naliczanie opłat w zależności od umowy z operatorem.

- Po połączeniu urządzenia z drukarką używającą Bezpośredniego połączenia informacje o połączeniu zostaną zapisane w ustawieniach sieci Wi-Fi. Urządzenie może automatycznie nawiązywać połączenie z drukarką nawet po odłączeniu go lub po podłączeniu do innego routera bezprzewodowego.
- Aby zapobiec automatycznemu nawiązywaniu połączenia z drukarką w trybie Bezpośredniego połączenia, po zakończeniu korzystania z drukarki zmień tryb połączenia lub w ustawieniach sieci Wi-Fi na urządzeniu wyłącz automatyczne nawiązywanie połączeń.  
Szczegółowe informacje na temat sposobu zmiany ustawień urządzenia można znaleźć w dostarczonym z nim podręczniku lub uzyskać od jego producenta.

- Jeśli łączysz urządzenie z drukarką używającą Bezpośredniego połączenia, w zależności od systemu operacyjnego połączenie z Internetem może zostać przerwane. W takim przypadku nie można korzystać z usług sieci Web przeznaczonych dla drukarki.
- W trybie Bezpośredniego połączenia można połączyć maksymalnie pięć urządzeń naraz. Jeśli spróbujesz podłączyć szóste urządzenie, gdy będzie już podłączonych ich pięć, pojawi się komunikat o błędzie.  
Jeśli zostanie wyświetlony błąd, odłącz urządzenie, które nie korzysta aktualnie z drukarki, a następnie jeszcze raz skonfiguruj ustawienia.
- Bezpośr. tryb bezprzewod. łączy urządzenie (np. komputer) z drukarką w paśmie częstotliwości 2,4 GHz.  
Aby połączyć się w paśmie częstotliwości 5 GHz, uruchom Wireless Direct, a następnie ustaw pasmo częstotliwości na 5 GHz.  
Zależnie od Twojego kraju lub regionu ta drukarka nie obsługuje Bezpośr. tryb bezprzewod. wykorzystujących pasmo 5 GHz.
- Urządzenia połączone z drukarką używającą Bezpośredniego połączenia nie mogą komunikować się ze sobą nawzajem.
- Jeśli urządzenie zostało podłączone do drukarki bez użycia routera bezprzewodowego i chcesz je ponownie skonfigurować, korzystając z tej samej metody połączenia, najpierw je odłącz. Przerwij połączenie między urządzeniem a drukarką na ekranie ustawień sieci Wi-Fi.

## **Połączenie z użyciem sieci przewodowej**

- Nie można jednocześnie korzystać z drukarki za pośrednictwem sieci Wi-Fi i połączenia przewodowego.
- W przypadku korzystania z routera należy podłączyć drukarkę i komputer po stronie sieci LAN (w tym samym segmencie sieci).

## **Porady dotyczące połączenia sieciowego (Windows/macOS)**

---

- **Wykrywanie tej samej nazwy drukarki**
- **Przełączanie połączenia drukarki z siecią lub urządzeniami**

## Wykrywanie tej samej nazwy drukarki

Po znalezieniu drukarki podczas konfiguracji na ekranie z wynikami wykrywania może zostać wyświetlonych kilka drukarek o tej samej nazwie.

Wybierz drukarkę, sprawdzając jej ustawienia widoczne na ekranie wyników wykrywania obok nazwy drukarki.

- **W przypadku systemu Windows:**

Sprawdź adres MAC i numer seryjny drukarki, aby wybrać w wynikach wykrywania odpowiednią drukarkę.

- **W przypadku systemu macOS:**

Nazwy drukarek na ekranie są wyświetlane razem z adresami MAC dodanymi na końcu nazw lub w postaci nazwy drukarki nadanej przez usługę Bonjour.

Sprawdź identyfikatory, np. adres MAC, nazwę drukarki nadaną przez usługę Bonjour i numer seryjny drukarki, aby wybrać w wynikach wykrywania odpowiednią drukarkę.

### »» Uwaga

- Numer seryjny może nie pojawić się na ekranie wyników wykrywania.

Aby sprawdzić adres MAC i numer seryjny drukarki, wydrukuj informacje o jej ustawieniach sieciowych.

➔ [Drukowanie ustawień sieciowych](#)

### »» Uwaga

- Numer seryjny można sprawdzić, wyświetlając go na panelu operacyjnym.

➔ [Informacje o systemie](#)

## Przełączanie połączenia drukarki z siecią lub urządzeniami

Sprawdź poniższe elementy w przypadku podłączenia do drukarki komputera nowo dodanego do środowiska sieci LAN, zmiany metody połączenia z USB na LAN lub zmiany metody połączenia z bezprzewodową siecią LAN (Wi-Fi).

1. Łączy z innym komputerem za pośrednictwem sieci LAN/Zmienia metodę połączenia z kabla USB na sieć LAN

2. Przełączanie metody połączenia z siecią LAN

3. Metoda rekonfiguracji połączenia Wi-Fi

### 1. Łączy z innym komputerem za pośrednictwem sieci LAN/Zmienia metodę połączenia z kabla USB na sieć LAN



Aby podłączyć dodatkowy komputer do drukarki przez sieć LAN lub zmienić połączenie z USB na LAN, zobacz Przewodnik konfiguracji w celu wykonania konfiguracji.

### 2. Przełączanie metody połączenia z siecią LAN



Jeśli chcesz zmienić metodę połączenia (przewodowa sieć LAN lub Wi-Fi), gdy drukarka jest używana z połączeniem LAN, sprawdź poniższy element.

#### W przypadku systemu Windows:

- Aby wykonać konfigurację, zobacz Przewodnik konfiguracji.
- Włącz Wi-Fi lub przewodową sieć LAN na panelu operacyjnym drukarki, a następnie skonfiguruj ustawienia na ekranie **Ustawienia sieciowe (Network Settings)** aplikacji Wi-Fi Connection Assistant.

Szczegółowe informacje na temat konfiguracji można znaleźć poniżej.

➔ [Konfigurowanie/modyfikowanie ustawień Wi-Fi](#)

➔ [Konfigurowanie/modyfikowanie ustawień połączenia przewodowej sieci LAN \(kabel sieci Ethernet\)](#)

**W przypadku systemu macOS:**

Aby wykonać konfigurację, zobacz Przewodnik konfiguracji.

### 3. Metoda rekonfiguracji połączenia Wi-Fi



- **Jeśli chcesz przełączyć się na bezpośredni tryb bezprzewodowy w przypadku używania drukarki z połączeniem Wi-Fi:**

Jest dostępny bezpośredni tryb bezprzewodowy. Bezpośredni tryb bezprzewodowy i połączenie przez Wi-Fi mogą być używane razem. Jeśli jednak używasz protokołów IEEE802.1X/EAP (WPA/WPA2/WPA3 Enterprise), to nie możesz używać ich razem.

➔ [Połączenie z Wireless Direct](#)

- **Przełączanie na połączenie Wi-Fi w przypadku włączenia w drukarce funkcji Bezpośredni tryb bezprzewodowy**

Jeśli drukarka jest pierwszy raz podłączana do komputera lub smartfona za pośrednictwem routera bezprzewodowego lub jeśli chcesz zmienić częstotliwość połączenia między drukarką a routerem bezprzewodowym, przeprowadź konfigurację.

**W przypadku systemu Windows:**

Zapoznaj się z częścią Zmiana trybu połączenia.

**W przypadku systemu macOS:**

Zajrzyj do Przewodnik konfiguracji i spróbuj wykonać konfigurację ponownie.



## Wi-Fi Connection Assistant (Windows)

---

- **Wi-Fi Connection Assistant**
- **Uruchamianie aplikacji Wi-Fi Connection Assistant**
- **Diagnozowanie i naprawianie ustawień sieciowych**
- **Konfigurowanie/modyfikowanie ustawień sieciowych**
- **Lista modeli nieobsługujących funkcji Diagnostyka i napraw**
- **Lista modeli nieobsługujących konfiguracji protokołu IPv6 w przypadku połączenia USB**

### ▶▶▶ **Ważne**

- Niektóre funkcje mogą być niedostępne zależnie od modelu i wersji oprogramowania.

## Wi-Fi Connection Assistant

Wi-Fi Connection Assistant pozwala zdiagnozować lub naprawiać stan sieci i zastosować ustawienia drukarki w sieci.

Użyj Wi-Fi Connection Assistant, aby:

- Wyszukiwanie drukarek w sieci i wykonywanie początkowej konfiguracji sieci w wykrytych drukarkach
- Wykonywanie początkowej konfiguracji sieci poprzez połączenie drukarki i komputera za pomocą kabla USB (nie dostępne w przypadku niektórych modeli)
- Zmianie ustawień sieci w drukarce
- diagnozowanie ustawienia drukarki oraz tych komputerów, na których jest zainstalowana aplikacja Wi-Fi Connection Assistant, jeśli występują problemy z połączeniem. Wi-Fi Connection Assistant pozwala także naprawić stan drukarki i komputera (tylko w wybranych modelach).

### »» Ważne

- W zależności od używanej drukarki hasło administratora może być już fabrycznie ustawione w drukarce. Przy zmianie ustawień sieciowych wymagane jest uwierzytelnianie za pomocą hasła administratora.

Szczegółowe informacje można znaleźć w części:

- ➔ Hasło administratora

Ze względów bezpieczeństwa zalecamy zmianę hasła administratora.

- ➔ Zmień hasło administratora

- W celu korzystania z drukarki za pośrednictwem sieci LAN należy sprawdzić dostępność urządzeń wymaganych dla danego typu połączenia, np. routera bezprzewodowego lub kabla sieci LAN.
- Po zainstalowaniu aplikacji Wi-Fi Connection Assistant wyłącz funkcję zapory sieciowej.
- W trakcie drukowania nie zmieniaj ustawień sieci przy użyciu aplikacji Wi-Fi Connection Assistant.

## Uruchamianie aplikacji Wi-Fi Connection Assistant

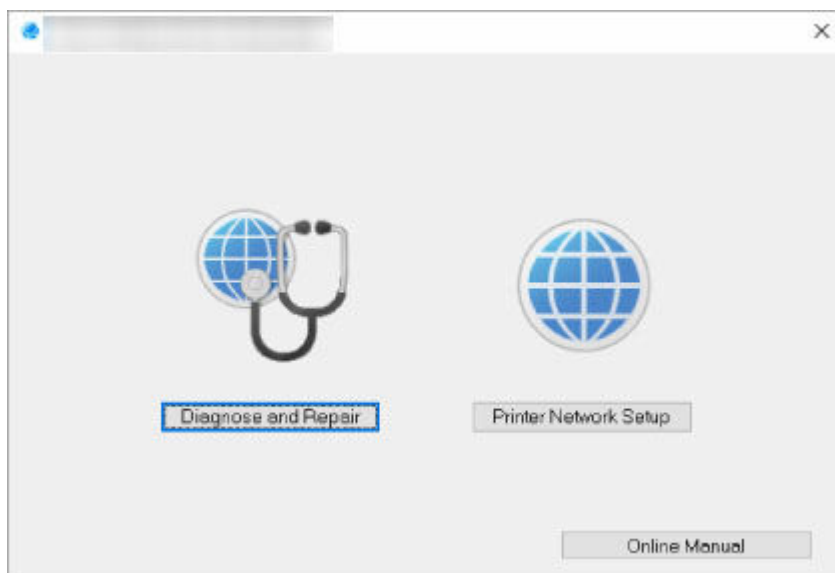
Uruchom aplikację Wi-Fi Connection Assistant jak pokazano poniżej.

W systemie Windows 11 użyj ikony  (przycisk **Start**) na pasku zadań i wybierz kolejno opcje **Wszystkie aplikacje (All apps)** > **Canon Utilities** > **Wi-Fi Connection Assistant**.

### »» Uwaga

- W systemie Windows 10 wybierz kolejno opcje **Start** > (**Wszystkie aplikacje (All apps)** > ) > **Canon Utilities** > **Wi-Fi Connection Assistant**.
- W systemie Windows 7 kliknij **Start** i wybierz kolejno opcje **Wszystkie programy (All Programs)**, **Canon Utilities**, **Wi-Fi Connection Assistant**, a następnie **Wi-Fi Connection Assistant**.

Po uruchomieniu aplikacji Wi-Fi Connection Assistant zostanie wyświetlony komunikat. Zapoznaj się z komunikatem i wybierz opcję **Tak (Yes)**. Zostanie wyświetlony poniższy ekran.



Wybierz pozycję **Diagnostuj i napraw (Diagnose and Repair)** lub **Konfiguracja sieciowa drukarki (Printer Network Setup)** na wyświetlonym ekranie.

- W przypadku wyboru pozycji **Diagnostuj i napraw (Diagnose and Repair)**:
  - ➔ [Diagnozowanie i naprawianie ustawień sieciowych](#)
- W przypadku wyboru pozycji **Konfiguracja sieciowa drukarki (Printer Network Setup)**:
  - ➔ [Konfigurowanie/modyfikowanie ustawień sieciowych](#)

## Diagnozowanie i naprawianie ustawień sieciowych

Aplikacja Wi-Fi Connection Assistant diagnozuje i naprawia ustawienia komputera lub połączenia między komputerem a drukarką, kiedy pojawi się problem (np. nie można drukować z poziomu drukarki w sieci).

### »»» Ważne

- Niektóre modele nie obsługują funkcji diagnostyki i naprawy.

Szczegółowe informacje można znaleźć w części:

➔ [Lista modeli nieobsługujących funkcji Diagnostuj i napraw](#)

W tym celu wykonaj poniższą procedurę.

1. [Uruchom aplikację Wi-Fi Connection Assistant.](#)
2. Zapoznaj się z wyświetlonym komunikatem i wybierz opcję **Tak (Yes)**.
3. Wybierz pozycję **Diagnostuj i napraw (Diagnose and Repair)** na wyświetlonym ekranie.  
Postępuj zgodnie z instrukcjami wyświetlanymi na ekranie.

### »»» Uwaga

- Funkcja sprawdza, czy:
  - komputer jest podłączony do routera
  - można wyświetlić jakąkolwiek stronę internetową
  - drukarka jest wykrywana w sieci
  - czy siła sygnału i poziom połączenia są odpowiednie (podczas używania sieci Wi-Fi)
  - ustawienie portu drukarki pokrywa się z ustawieniem sieciowym

## **Konfigurowanie/modyfikowanie ustawień sieciowych**

---

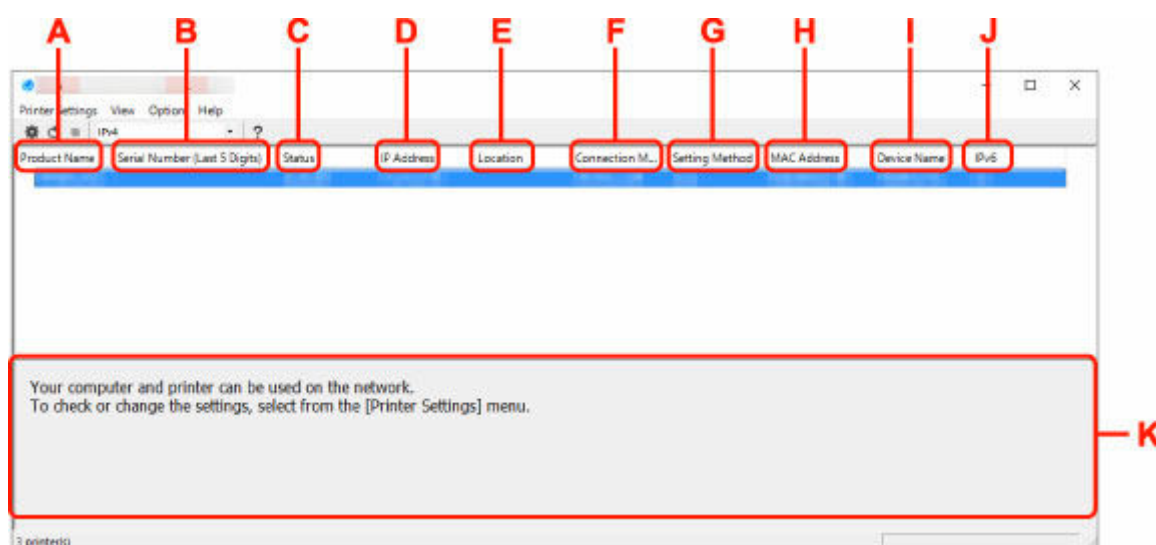
- **Ekran aplikacji Canon Wi-Fi Connection Assistant**
- **Konfigurowanie ustawień sieci**

## Ekran aplikacji Canon Wi-Fi Connection Assistant

- ➔ [Elementy na ekranie aplikacji Canon Wi-Fi Connection Assistant](#)
- ➔ [Menu na ekranie aplikacji Canon Wi-Fi Connection Assistant](#)
- ➔ [Elementy na pasku narzędzi ekranu aplikacji Canon Wi-Fi Connection Assistant](#)


### Elementy na ekranie aplikacji Canon Wi-Fi Connection Assistant


Po uruchomieniu aplikacji Wi-Fi Connection Assistant i wybraniu opcji **Konfiguracja sieciowa drukarki (Printer Network Setup)** zostanie wyświetlony poniższy ekran. Ekran zawiera listę wykrytych drukarek oraz poniższe elementy.



#### A: Nazwa produktu (Product Name)

Przedstawia nazwę produktu odpowiadającą wykrytej drukarce. Poniższa ikona jest wyświetlana po lewej stronie, jeśli drukarka nie może być używana.

 : ten komunikat jest wyświetlany, gdy drukarka wymaga konfiguracji lub nie została skonfigurowana.

 : ten komunikat jest wyświetlany, gdy adres IP pokrywa się z inną drukarką.

 : ten komunikat jest wyświetlany wtedy, gdy nie można nawiązać połączenia z drukarką.

#### Uwaga

- Jeśli drukarka, której chcesz używać, nie została wykryta, spróbuj ustawić kryteria wyszukiwania drukarki.
  - ➔ Ustawianie kryteriów wyszukiwania drukarek/wyszukiwanie określonej drukarki
- Kliknięcie drukarki prawym przyciskiem myszy spowoduje wyświetlenie elementów ustawień lub elementów do zatwierdzenia.

#### B: Numer seryjny (5 ostatnich cyfr) (Serial Number (Last 5 Digits))

Umożliwia wyświetlenie pięciu ostatnich cyfr numeru seryjnego drukarki.

#### C: Stan (Status)

Umożliwia wyświetlenie stanu drukarki (tak jak przedstawiono poniżej).

- **Dostępne (Available)**

Wskazuje, że drukarka jest dostępna.

- **Konfigur. zakończ. (Setup Completed)**

Pojawia się po przeprowadzeniu konfiguracji sieci i kliknięciu pozycji **Ustaw (Set)** w celu zamknięcia okna.

- **Wymaga konfiguracji (Requires Setup)**

Oznacza, że drukarka musi skonfigurować sieć Wi-Fi.

➔ [Konfigurowanie/modyfikowanie ustawień Wi-Fi](#)

- **Nieustawione (Not Set)**

Wskazuje, że drukarka nie może być używana w sieci lub protokół IPv6 jest wyłączony. Określ adres IP lub włącz protokół IPv6 w menu **Ustawienia sieciowe... (Network Settings...)**

➔ [Konfigurowanie/modyfikowanie ustawień Wi-Fi](#)

- **Nakład. się adr. IP (IP Address Overlap)**

Wskazuje, że adres IP został powielony w innej drukarce.

- **Nieznany (Unknown)**

Wskazuje, że obecnie nie można używać drukarki rozpoznawanej w przeszłości jako **Dostępne (Available)**.

### »»» Uwaga

- W przypadku wybrania opcji **USB** w menu rozwijanym paska narzędzi nic nie zostanie wyświetlone.

#### D: Adres IP (IP Address)

Umożliwia wyświetlenie powiązanego z drukarką adresu IP. Nic nie jest wyświetlane, jeśli stan drukarki to **Wymaga konfiguracji (Requires Setup)**.

### »»» Uwaga

- W przypadku wybrania opcji **USB** w menu rozwijanym paska narzędzi zostanie wyświetlony znak „-”.

#### E: Lokalizacja (Location)

Umożliwia wyświetlenie lokalizacji drukarki, jeśli została zarejestrowana. Nic nie jest wyświetlane, jeśli stan drukarki to **Wymaga konfiguracji (Requires Setup)**.

### »»» Uwaga

- W przypadku wybrania opcji **USB** w menu rozwijanym paska narzędzi nic nie zostanie wyświetlone.

➔ [Przypisywanie informacji o drukarce](#)

#### F: Metoda połączenia (Connection Method)

Wyświetlana jest metoda połączenia drukarki (przewodowa sieć LAN, Wi-Fi lub USB).

## »»» Uwaga

- W przypadku wybrania opcji **USB** w menu rozwijanym paska narzędzi zostanie wyświetlony komunikat **USB**.
- Jeżeli drukarka obsługuje obie metody połączenia LAN, drukarka zostanie rozpoznana jako dwie drukarki, które będą wyświetlane oddzielnie. (Te same numery są wyświetlane w pozycji **Numer seryjny (5 ostatnich cyfr) (Serial Number (Last 5 Digits))**).
- Jeżeli drukarka nie obsługuje przewodowej sieci LAN, przewodowa sieć LAN nie będzie wyświetlana.
- Jeśli używasz aplikacji Wi-Fi Connection Assistant na komputerze, który nie obsługuje Wi-Fi, opcja Wi-Fi nie jest wyświetlana.

### G: Metoda ustawienia (Setting Method)

Umożliwia wyświetlenie metody ustawienia drukarki.

- **Auto**

Pojawia się, jeśli drukarka jest używana z automatycznie określonym adresem IP.

- **Ręczne (Manual)**

Pojawia się, jeśli drukarka jest używana z ręcznie określonym adresem IP.

## »»» Uwaga

- W przypadku wybrania opcji **USB** w menu rozwijanym paska narzędzi zostanie wyświetlony znak „-”.

### H: Adres MAC (MAC Address)

Umożliwia wyświetlenie adresu MAC wykrytej drukarki.

## »»» Uwaga

- W przypadku wybrania opcji **USB** w menu rozwijanym paska narzędzi zostanie wyświetlony znak „-”.

### I: Nazwa urządzenia (Device Name)

Umożliwia wyświetlenie nazwy drukarki, jeśli została zarejestrowana.

## »»» Uwaga

- W przypadku wybrania opcji **USB** w menu rozwijanym paska narzędzi nic nie zostanie wyświetlone.
- Drukarka z komunikatem **Wymaga konfiguracji (Requires Setup)** wyświetlanym w sekcji **Stan (Status)** nie jest wyświetlana.

➔ [Przypisywanie informacji o drukarce](#)

### J: IPv6

Opcja **Wł. (On)** pojawia się, jeśli do drukarki jest przypisany adres IPv6.

## »»» Uwaga

- W przypadku wybrania opcji **USB** w menu rozwijanym paska narzędzi zostanie wyświetlony znak „-”.

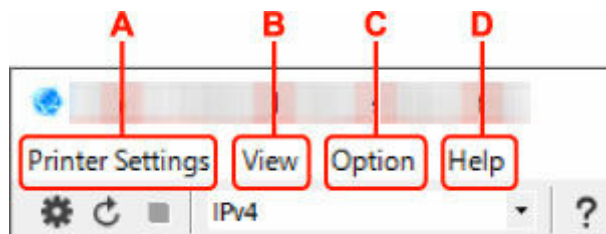


## K: Wyświetla stan drukarki i instrukcje obsługi.

Wybór drukarki z listy drukarek spowoduje wyświetlenie jej obecnego stanu i kolejnego działania.

## Menu na ekranie aplikacji Canon Wi-Fi Connection Assistant

W tym temacie opisano menu dostępne na ekranie aplikacji **Canon Wi-Fi Connection Assistant**.



### A: Menu Ustawienia drukarki (Printer Settings)

➔ Menu Ustawienia drukarki

### B: Menu Widok (View)

➔ Menu Widok

### C: Menu Opcje (Option)

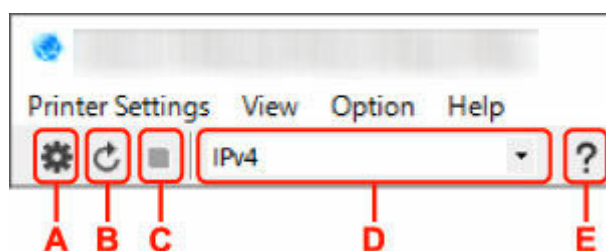
➔ Menu Opcje

### D: Menu Pomoc (Help)

➔ Menu Pomoc

## Elementy na pasku narzędzi ekranu aplikacji Canon Wi-Fi Connection Assistant

W tym temacie opisano elementy dostępne na pasku narzędzi ekranu aplikacji **Canon Wi-Fi Connection Assistant**.



### A: Przeprowadzanie konfiguracji połączenia przewodowego lub Wi-Fi.

#### »»» Uwaga

- Ten element spełnia tę samą funkcję co pozycja **Ustawienia sieciowe...** w menu **Ustawienia drukarki (Printer Settings)**.

### B: Ponowne rozpoznawanie drukarki.

#### »»» Uwaga

- Ten element spełnia tę samą funkcję co pozycja **Aktualizuj** w menu **Widok (View)**.

### C: Przerwanie wyszukiwania drukarek.

#### »» Uwaga

- Ten element spełnia tę samą funkcję co pozycja **Anuluj** w menu **Widok (View)**.

### D: Przełączanie listy drukarek. (Drukarki z obsługą IPv4, IPv6 lub USB)

#### »» Uwaga

- Ten element spełnia tę samą funkcję co pozycja **Przełączanie widoku** w menu **Widok (View)**.
- Można także wyświetlić listę drukarek podłączonych przez USB. (Niedostępne w niektórych modelach) W tym przypadku należy wybrać pozycję **USB**.

### E: Wyświetlanie podręcznika.

#### »» Uwaga

- Ten element spełnia tę samą funkcję co pozycja **Podręcznik online** w menu **Pomoc (Help)**.

## **Konfigurowanie ustawień sieci**

---

- **Konfigurowanie/modyfikowanie ustawień połączenia przewodowej sieci LAN (kabel sieci Ethernet)**
- **Konfigurowanie/modyfikowanie ustawień Wi-Fi**
- **Przypisywanie informacji o drukarce**

## Konfigurowanie/modyfikowanie ustawień połączenia przewodowej sieci LAN (kabel sieci Ethernet)

Wykonaj poniższą procedurę, aby skonfigurować/zmienić ustawienia przewodowej sieci LAN.

### »»» Uwaga

- W przypadku niektórych modeli dla drukarki podłączonej do portu USB można wykonać konfigurację sieci za pomocą aplikacji Wi-Fi Connection Assistant. Wybierz pozycję **USB** na karcie **Przełączanie widoku (Switch View)** w menu **Widok (View)**, aby wyświetlić drukarki, które chcesz skonfigurować.

#### 1. [Uruchom aplikację Wi-Fi Connection Assistant.](#)

#### 2. Zapoznaj się z wyświetlonym komunikatem i wybierz opcję **Tak (Yes)**.

#### 3. Wybierz pozycję **Konfiguracja sieciowa drukarki (Printer Network Setup)** na wyświetlonym ekranie.

Wykryte drukarki są wymienione na liście.

#### 4. Wybierz drukarkę, której ustawienia chcesz skonfigurować/zmienić, na liście drukarek.

Wybierz drukarkę z opcją **Przewodowa sieć LAN (Wired LAN)** wyświetloną w pozycji **Metoda połączenia (Connection Method)** i opcją **Dostępne (Available)** wyświetloną w pozycji **Stan (Status)**, aby skonfigurować ustawienia.

Ustawienia drukarki, w przypadku której opcja **Dostępne (Available)** nie jest wyświetlana w pozycji **Stan (Status)**, można skonfigurować w trybie połączenia USB.


Aby przeprowadzić konfigurację drukarki połączonej w trybie USB, wybierz opcję **USB** w menu rozwijanym na pasku narzędzi i wybierz drukarkę, której ustawienia chcesz skonfigurować/zmienić.

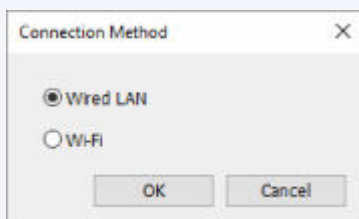
#### 5. Wybierz pozycję **Ustawienia sieciowe... (Network Settings...)** w menu **Ustawienia drukarki (Printer Settings)**.

Zostanie wyświetlony ekran **Potwierdź hasło do drukarki (Confirm Printer Password)**.

Więcej informacji na temat haseł można znaleźć w części **Hasło administratora**.

### »»» Uwaga

- Kliknięcie ikony  pozwala wykonać/zmienić ustawienia.
- Jeśli w kroku 4 wybierzesz drukarkę połączoną w trybie USB, po pojawieniu się ekranu **Potwierdź hasło do drukarki (Confirm Printer Password)** zostanie wyświetlony poniższy ekran.



Wybierz opcję **Przewodowa sieć LAN (Wired LAN)** i kliknij przycisk **OK**.

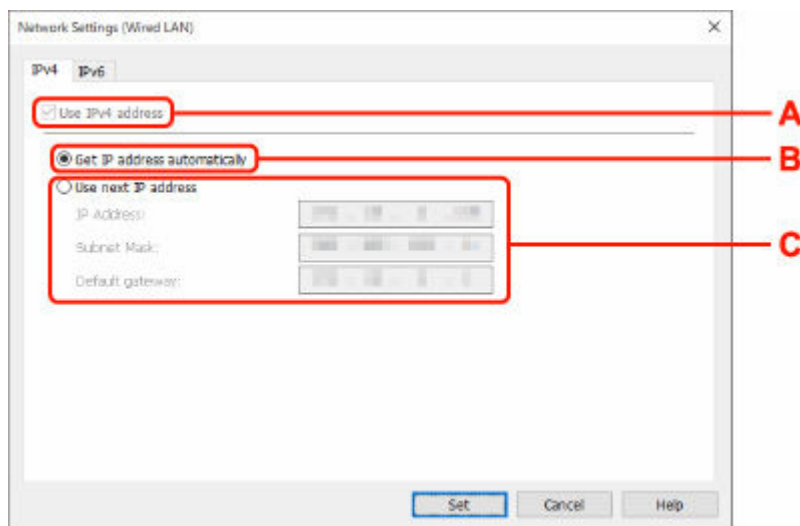
## 6. Wprowadź hasło i kliknij przycisk **OK**.

Pojawi się ekran **Ustawienia sieciowe (Network Settings)**.

## 7. Skonfiguruj/zmień ustawienia.

Ekran można przełączać między protokołami IPv4 i IPv6. Kliknij kartę, aby przełączyć protokół.

- Ustawienia protokołu IPv4



### **A: Użyj adresu IPv4 (Use IPv4 address)**

Ta opcja jest zawsze zaznaczona (wyświetlana jako szara).

### **B: Pobierz adres IP automatycznie (Get IP address automatically)**

Wybierz tę opcję, aby używać adresu IP automatycznie przypisywanego przez serwer DHCP. Na routerze należy włączyć funkcję serwera DHCP.

### **C: Użyj następnego adresu IP (Use next IP address)**

Wybierz tę opcję, jeśli konfiguracja sieci, w której działa drukarka, nie udostępnia funkcji serwera DHCP albo chcesz użyć stałego adresu IP.

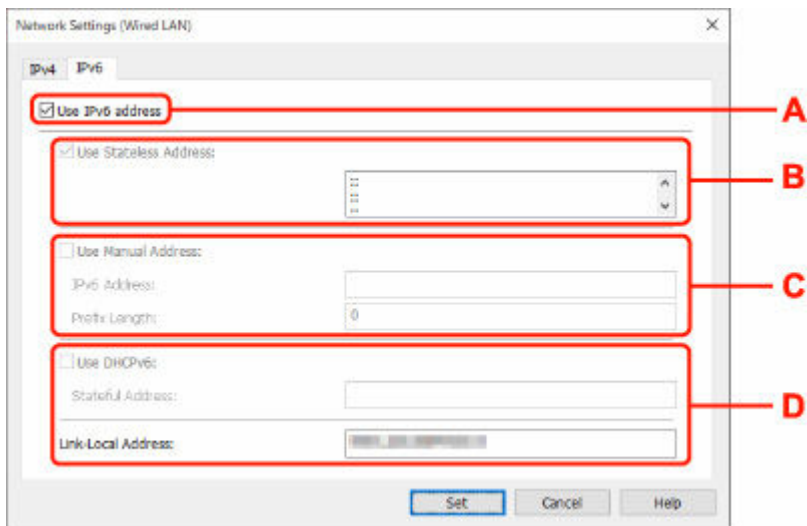
Wpisz adres IP, maskę podsieci i bramę domyślną.

- Ustawienia protokołu IPv6

### **»» Uwaga**

- Jeśli w kroku 4 wybierzesz drukarkę podłączoną przez złącze USB, nie będzie można skonfigurować ustawień protokołu IPv6, zależnie od używanej drukarki.

Szczegółowe informacje zawiera [Lista modeli nieobsługujących konfiguracji protokołu IPv6 w przypadku połączenia USB](#).



**A: Użyj adresu IPv6 (Use IPv6 address)**

Wybierz tę opcję, jeśli drukarka jest używana w środowisku protokołu IPv6.

**B: Użyj adresu bezstanowego: (Use Stateless Address:)**

Wybierz tę opcję w przypadku korzystania z automatycznie przypisywanego adresu IP. Użyj routera zgodnego z protokołem IPv6.

**»»» Uwaga**

- Dostępność tego elementu ustawień zależy od używanego modelu drukarki.

**C: Użyj adresu ręcznego: (Use Manual Address:)**

Wybierz tę opcję, jeśli konfiguracja sieci, w której działa drukarka, nie udostępnia funkcji serwera DHCP albo chcesz użyć stałego adresu IP.

Wprowadź adres IP i długość prefiksu adresu IP.

**»»» Uwaga**

- Dostępność tego elementu ustawień zależy od używanego modelu drukarki.

**D: Użyj DHCPv6: (Use DHCPv6:)**

Wybierz tę opcję w przypadku uzyskiwania adresu IP przy użyciu protokołu DHCPv6.

**»»» Uwaga**

- Dostępność tego elementu ustawień zależy od używanego modelu drukarki.

**8. Kliknij przycisk **Ustaw (Set)**.**

## Konfigurowanie/modyfikowanie ustawień Wi-Fi

Wykonaj poniższą procedurę, aby skonfigurować/zmienić ustawienia Wi-Fi.

### »» Ważne

- Przed skonfigurowaniem drukarki włącz opcję łatwego łączenia bezprzewodowego (konfiguracja bez używania kabla). (Ta czynność nie jest konieczna w przypadku wprowadzania zmian adresu IP). Aby uzyskać szczegółowe informacje, wyszukaj ciąg "NR049" w podręczniku online do swojego modelu drukarki i zapoznaj się z informacjami na wyświetlonej stronie.
- Jeśli planujesz używać drukarki w sieci Wi-Fi, upewnij się, że zostały zastosowane ustawienia zabezpieczeń sieci Wi-Fi.

### »» Uwaga

- W przypadku niektórych modeli dla drukarki podłączonej do portu USB można wykonać konfigurację sieci za pomocą aplikacji Wi-Fi Connection Assistant. Wybierz opcję **USB** w pozycji **Przełączanie widoku (Switch View)** menu **Widok (View)**, aby wyświetlić drukarkę.

#### 1. [Uruchom aplikację Wi-Fi Connection Assistant.](#)

#### 2. Zapoznaj się z wyświetlonym komunikatem i wybierz opcję **Tak (Yes)**.

#### 3. Wybierz pozycję **Konfiguracja sieciowa drukarki (Printer Network Setup)** na wyświetlonym ekranie.

Wykryte drukarki są wymienione na liście.

#### 4. Wybierz drukarkę, której ustawienia chcesz skonfigurować/zmienić, na liście drukarek.

Aby skonfigurować ustawienia, wybierz drukarkę z siecią **Wi-Fi** wyświetlaną w sekcjach **Metoda podłączania (Connection Method)** i **Dostępne (Available)** lub komunikatem **Wymaga konfiguracji (Requires Setup)** wyświetlanym w sekcji **Stan (Status)**.

Ustawienia drukarki, w przypadku której opcja **Dostępne (Available)** lub **Wymaga konfiguracji (Requires Setup)** nie jest wyświetlana w pozycji **Stan (Status)**, można skonfigurować w trybie połączenia USB.


Aby przeprowadzić konfigurację drukarki połączonej w trybie USB, wybierz opcję **USB** w menu rozwijanym na pasku narzędzi i wybierz drukarkę, której ustawienia chcesz skonfigurować/zmienić.

#### 5. Wybierz pozycję **Ustawienia sieciowe... (Network Settings...)** w menu **Ustawienia drukarki (Printer Settings)**.

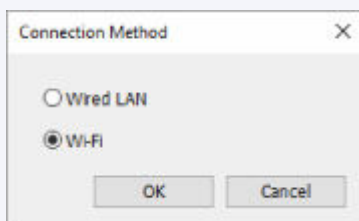
Zostanie wyświetlony ekran **Potwierdź hasło do drukarki (Confirm Printer Password)**.

Więcej informacji na temat haseł można znaleźć w części **Hasło administratora**.

### »» Uwaga

- Kliknięcie ikony  pozwala wykonać/zmienić ustawienia.

- Jeśli w kroku 4 wybierzesz drukarkę połączoną w trybie USB, a wybrana drukarka jest zgodna z przewodową siecią LAN, po pojawieniu się ekranu **Potwierdź hasło do drukarki (Confirm Printer Password)** zostanie wyświetlony poniższy ekran.



Wybierz **Wi-Fi** i kliknij **OK**.

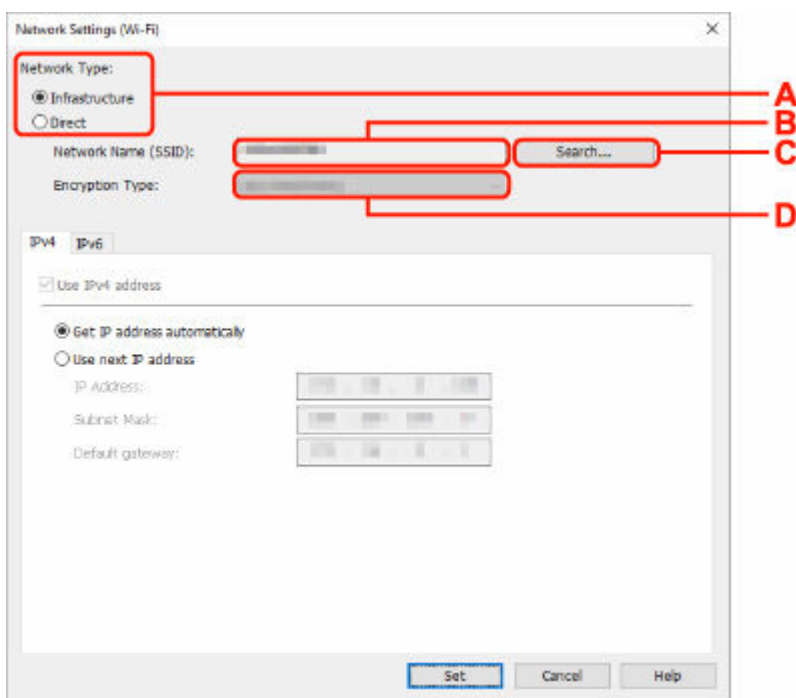
## 6. Wprowadź hasło i kliknij przycisk **OK**.

Pojawi się ekran **Ustawienia sieciowe (Network Settings)**.

## 7. Skonfiguruj/zmień ustawienia.

Ekran można przełączać między protokołami IPv4 i IPv6. Kliknij kartę, aby przełączyć protokół.

- Ustawienia protokołu IPv4/IPv6



### A: Typ sieci: (Network Type:)

Wybierz tryb Wi-Fi.

- **Infrastruktura (Infrastructure)**

Umożliwia podłączenie drukarki do sieci Wi-Fi za pomocą routera bezprzewodowego.

- **Bezpośrednia (Direct)**

Umożliwia połączenie drukarki z bezprzewodowymi urządzeniami komunikacyjnymi (smartfon lub tablet) bez użycia routera bezprzewodowego.



## »» Uwaga

- Jeśli w komputerze jest włączona łączność Wi-Fi, a w kroku 4 wybrano drukarkę podłączoną przez złącze USB, można wybrać opcję **Bezpośrednia (Direct)**, zależnie od używanej drukarki.
- Po wyborze opcji **Bezpośrednia (Direct)** wszystkie elementy są wyświetlane na szaro i nie można skonfigurować żadnych ustawień.

Ponadto w przypadku niektórych środowisk operacyjnych nie można nawiązać połączenia z Internetem z komputera.

### **B: Nazwa sieci (SSID): (Network Name (SSID):)**

Wyświetlana jest nazwa sieci (SSID) obecnie używanej sieci Wi-Fi.

Nazwa sieci (SSID) bezpośredniego połączenia bezprzewodowego jest wyświetlana w trybie bezpośredniego połączenia bezprzewodowego.

### **C: Wyszukiwanie... (Search...)**

Zostanie wyświetlony ekran **Wykryte routery bezprzewodowe (Detected Wireless Routers)** umożliwiający wybranie routera bezprzewodowego, z którym chcesz nawiązać połączenie.

Jeśli router bezprzewodowy został już połączony z komputerem, w pozycji **Stan połączenia (Communication Status)** zostanie wyświetlona opcja **Dostępne (Available)**.

W przypadku wybrania na liście routera bezprzewodowego z opcją **Niepołączona (Not Connected)** w pozycji **Stan połączenia (Communication Status)** kliknięcie opcji **Ustaw (Set)** spowoduje wyświetlenie ekranu ustawień WPA/WPA2 lub WEP dla routera bezprzewodowego.

- ➔ Jeśli zostanie wyświetlony ekran Szczegóły WEP
- ➔ Jeśli zostanie wyświetlony ekran Szczegóły WPA/WPA2

### **D: Typ szyfrowania: (Encryption Type:)**

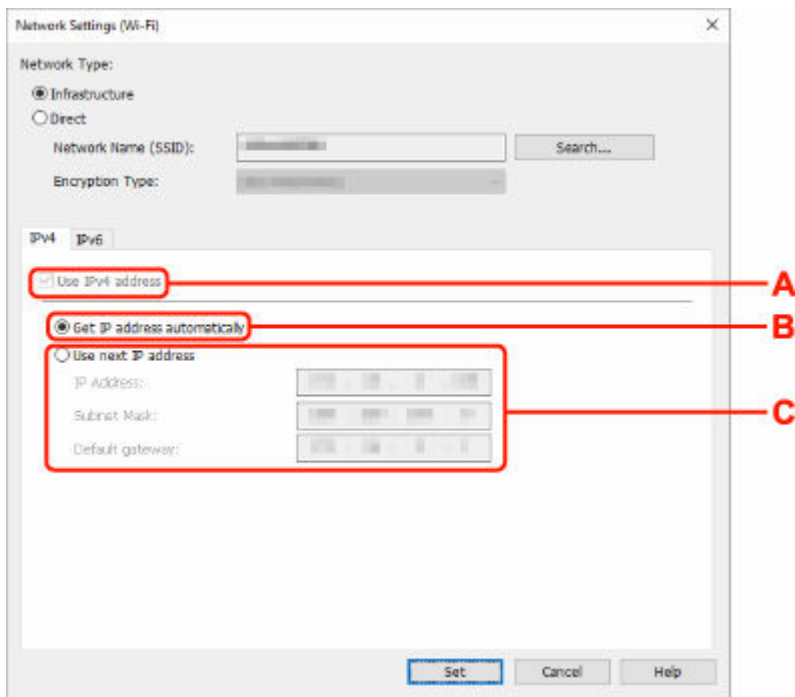
Wyświetlana jest metoda szyfrowania wykorzystywana w przypadku tej sieci Wi-Fi.

- Ustawienia protokołu IPv4

## »» Uwaga

- Poniższe elementy ustawień są dostępne tylko w przypadku wybrania opcji **Infrastruktura (Infrastructure)** w pozycji **Typ sieci: (Network Type:)**.

Po wyborze opcji **Bezpośrednia (Direct)** wszystkie elementy są wyświetlane na szaro i nie można skonfigurować żadnych ustawień.



#### A: Użyj adresu IPv4 (Use IPv4 address)

Ta opcja jest zawsze zaznaczona (wyświetlana jako szara).

#### B: Pobierz adres IP automatycznie (Get IP address automatically)

Wybierz tę opcję, aby używać adresu IP automatycznie przypisywanego przez serwer DHCP. W ustawieniach routera bezprzewodowego należy włączyć funkcję serwera DHCP.

#### C: Użyj następnego adresu IP (Use next IP address)

Wybierz tę opcję, jeśli konfiguracja sieci, w której działa drukarka, nie udostępnia funkcji serwera DHCP albo chcesz użyć stałego adresu IP.

Wpisz adres IP, maskę podsieci i bramę domyślną.

- Ustawienia protokołu IPv6

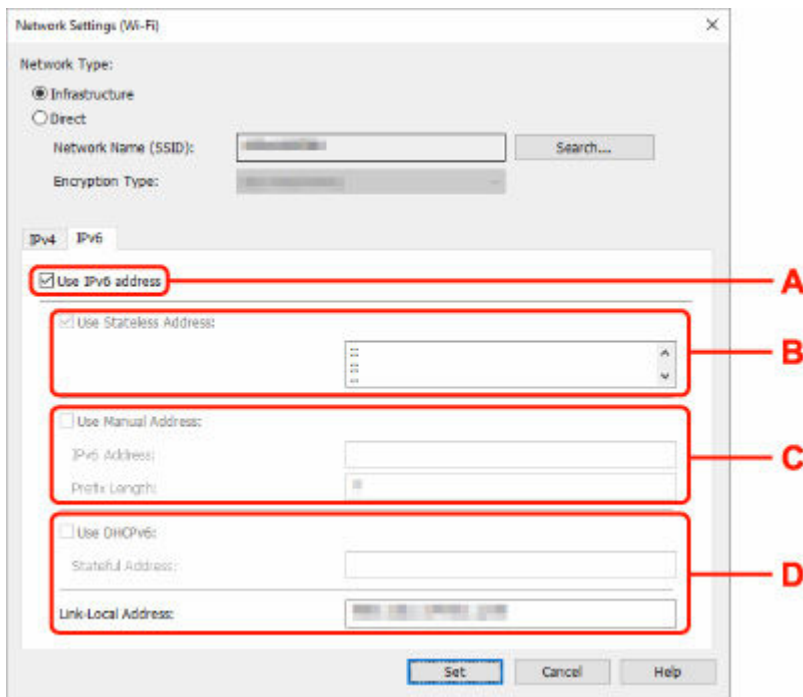
### »»» Uwaga

- Jeśli w kroku 4 wybierzesz drukarkę podłączoną przez złącze USB, nie będzie można skonfigurować ustawień protokołu IPv6, zależnie od używanej drukarki.

Szczegółowe informacje zawiera [Lista modeli nieobsługujących konfiguracji protokołu IPv6 w przypadku połączenia USB](#).

- Poniższe elementy ustawień są dostępne tylko w przypadku wybrania opcji **Infrastruktura (Infrastructure)** w pozycji **Typ sieci: (Network Type:)**.

Po wyborze opcji **Bezpośrednia (Direct)** wszystkie elementy są wyświetlane na szaro i nie można skonfigurować żadnych ustawień.



**A: Użyj adresu IPv6 (Use IPv6 address)**

Wybierz tę opcję, jeśli drukarka jest używana w środowisku protokołu IPv6.

**B: Użyj adresu bezstanowego: (Use Stateless Address:)**

Wybierz tę opcję w przypadku korzystania z automatycznie przypisywanego adresu IP. Użyj routera zgodnego z protokołem IPv6.

**Uwaga**

- Dostępność tego elementu ustawień zależy od używanego modelu drukarki.

**C: Użyj adresu ręcznego: (Use Manual Address:)**

Wybierz tę opcję, jeśli konfiguracja sieci, w której działa drukarka, nie udostępnia funkcji serwera DHCP albo chcesz użyć stałego adresu IP.

Wprowadź adres IP i długość prefiksu adresu IP.

**Uwaga**

- Dostępność tego elementu ustawień zależy od używanego modelu drukarki.

**D: Użyj DHCPv6: (Use DHCPv6:)**

Wybierz tę opcję w przypadku uzyskiwania adresu IP przy użyciu protokołu DHCPv6.

**Uwaga**

- Dostępność tego elementu ustawień zależy od używanego modelu drukarki.

8. Kliknij przycisk **Ustaw (Set)**.

## Przypisywanie informacji o drukarce

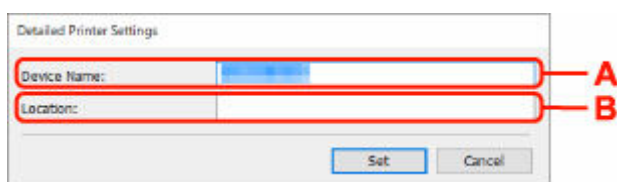
Wykonaj poniższą procedurę, aby przypisać/zmienić nazwę lokalizacji lub nazwę drukarki.

Nazwa jest widoczna w polu **Nazwa urządzenia: (Device Name:)**, a **Lokalizacja: (Location:)** na ekranie aplikacji **Canon Wi-Fi Connection Assistant**.

### »»» Uwaga

- W przypadku wybrania opcji **USB** w menu rozwijanym paska narzędzi ten element ustawień będzie niedostępny.

1. [Uruchom aplikację Wi-Fi Connection Assistant.](#)
2. Zapoznaj się z wyświetlonym komunikatem i wybierz opcję **Tak (Yes)**.
3. Wybierz pozycję **Konfiguracja sieciowa drukarki (Printer Network Setup)** na wyświetlonym ekranie.  
Wykryte drukarki są wymienione na liście.
4. Wybierz drukarkę, aby przypisać nazwę lokalizacji i nazwę urządzenia.  
Wybierz drukarkę z opcją **Dostępne (Available)** wyświetloną w pozycji **Stan (Status)**.
5. Wybierz pozycję **Szczegółowe ustawienia drukarki... (Detailed Printer Settings...)** w menu **Ustawienia drukarki (Printer Settings)**.  
Zostanie wyświetlony ekran **Potwierdź hasło do drukarki (Confirm Printer Password)**.  
Więcej informacji na temat haseł można znaleźć w części **Hasło administratora**.
6. Wprowadź hasło i kliknij przycisk **OK**.  
Zostanie wyświetlony ekran **Szczegółowe ustawienia drukarki (Detailed Printer Settings)**.
7. Skonfiguruj/zmień ustawienia.



Dostępne są poniższe elementy ustawień.

**A: Nazwa urządzenia: (Device Name:)**

Umożliwia przypisywanie nazwy urządzenia.

**B: Lokalizacja: (Location:)**

Umożliwia przypisywanie nazwy lokalizacji.

8. Kliknij przycisk **Ustaw (Set)**.

## Lista modeli nieobsługujących funkcji Diagnostyka i napraw

---

Poniższe modele nie obsługują funkcji „Diagnoza i naprawa” aplikacji Wi-Fi Connection Assistant.

- G4000 series
- PRO-500 series
- PRO-1000 series
- MB2100 series
- MB2700 series
- MB5100 series
- MB5400 series
- iB4100 series
- PRO-520
- PRO-540
- PRO-540S
- PRO-560
- PRO-560S
- PRO-2000
- PRO-4000
- PRO-4000S
- PRO-6000
- PRO-6000S
- TS9000 series
- TS8000 series
- TS6000 series
- TS5000 series
- MG3000 series
- E470 series

## Lista modeli nieobsługujących konfiguracji protokołu IPv6 w przypadku połączenia USB

---

W poniższych modelach aplikacja Wi-Fi Connection Assistant pozwala wykonać ustawienia tylko dla IPv4. (Nie można skonfigurować ustawień protokołu IPv6.)

- iB4100 series
- MG3000 series
- E470 series
- G4000 series
- TS5000 series
- TS6000 series
- TS8000 series
- TS9000 series
- TR8500 series
- TR7500 series
- TS9100 series
- TS8100 series
- TS6100 series
- TS5100 series
- TS3100 series
- E3100 series
- TS300 series
- E300 series
- TR8580 series
- TS9180 series
- TS8180 series
- TS6180 series
- TR8530 series
- TR7530 series
- TS8130 series
- TS6130 series
- XK70 series
- XK50 series
- G4010 series
- G3010 series
- TR4500 series
- E4200 series
- TS6200 series
- TS6280 series
- TS6230 series
- TS8200 series
- XK80 series
- TS8280 series
- TS8230 series
- TS9500 series
- TS9580 series

- TR9530 series
- TS3300 series
- E3300 series



## Wi-Fi Connection Assistant (macOS)

---

- **Wi-Fi Connection Assistant**
- **Uruchamianie aplikacji Wi-Fi Connection Assistant**
- **Diagnozowanie i naprawianie ustawień sieciowych**
- **Lista modeli nieobsługujących funkcji Diagnozuj i napraw**

### ▶▶▶ **Ważne**

- Niektóre funkcje mogą być niedostępne zależnie od modelu i wersji oprogramowania.

## Wi-Fi Connection Assistant

---

Jeżeli występują problemy z połączeniem, aplikacja Wi-Fi Connection Assistant diagnozuje ustawienia drukarki oraz komputera, na którym jest zainstalowana. Dodatkowo aplikacja Wi-Fi Connection Assistant przywraca stan drukarki i komputera.

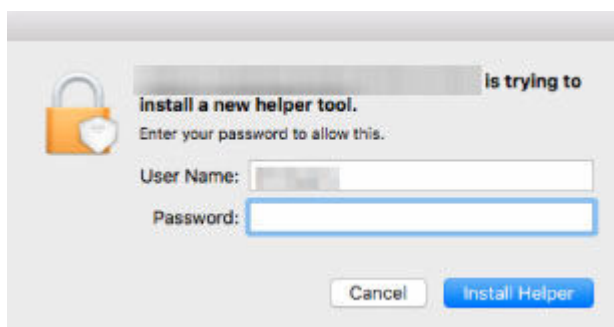
### »»» Ważne

- W celu korzystania z drukarki za pośrednictwem sieci LAN należy sprawdzić dostępność urządzeń wymaganych dla danego typu połączenia, np. routera bezprzewodowego lub kabla sieci LAN.
- Po zainstalowaniu aplikacji Wi-Fi Connection Assistant wyłącz funkcję zapory sieciowej.

## Uruchamianie aplikacji Wi-Fi Connection Assistant

Uruchom **Launchpad**, wybierz **Canon Utilities**, a następnie wybierz Wi-Fi Connection Assistant.

Po uruchomieniu aplikacji Wi-Fi Connection Assistant wyświetlany jest poniższy ekran.



Wpisz hasło do komputera i wybierz pozycję **Asystent instalacji (Install Helper)**. Aplikacja Wi-Fi Connection Assistant uruchamia diagnozę i naprawę sieci.

➔ [Diagnozowanie i naprawianie ustawień sieciowych](#)

## Diagnozowanie i naprawianie ustawień sieciowych

Aplikacja Wi-Fi Connection Assistant diagnozuje i naprawia ustawienia komputera lub połączenia między komputerem a drukarką, kiedy pojawi się problem (np. nie można drukować z poziomu drukarki w sieci).

### ▶▶▶ Ważne

- Niektóre modele nie obsługują funkcji diagnostyki i naprawy.

Szczegółowe informacje można znaleźć w części:

➔ [Lista modeli nieobsługujących funkcji Diagnostuj i napraw](#)

Aplikacja Wi-Fi Connection Assistant rozpoczyna sprawdzanie ustawień komputera po jego uruchomieniu. Postępuj zgodnie z instrukcjami wyświetlanymi na ekranie.

### ▶▶▶ Uwaga

- Funkcja sprawdza, czy:
  - komputer jest podłączony do routera
  - drukarka jest wykrywana w sieci
  - czy siła sygnału i poziom połączenia są odpowiednie (podczas używania sieci Wi-Fi)
  - ustawienie portu drukarki pokrywa się z ustawieniem sieciowym

## Lista modeli nieobsługujących funkcji Diagnostyka i napraw

---

Poniższe modele nie obsługują funkcji „Diagnoza i naprawa” aplikacji Wi-Fi Connection Assistant.

- G4000 series
- PRO-500 series
- PRO-1000 series
- MB2100 series
- MB2700 series
- MB5100 series
- MB5400 series
- iB4000 series
- PRO-520
- PRO-540
- PRO-560
- PRO-540S
- PRO-560S
- PRO-2000
- PRO-4000
- PRO-6000
- PRO-4000S
- PRO-6000S
- TS9000 series
- TS8000 series
- TS6000 series
- TS5000 series
- MG3000 series
- E470 series

## **Wykonywanie czynności konserwacyjnych za pomocą drukarki**

---

- **Procedura konserwacji**
- **Drukowanie deseni testu dysz**
- **Analiza testu wzoru dysz**
- **Czyszczenie głowicy drukującej**
- **Głębokie czyszczenie głowicy drukującej**
- **Wyrównywanie głowicy drukującej**
- **Ręczne wyrównywanie głowicy drukującej**

## Procedura konserwacji

Jeśli kolory są drukowane nieprawidłowo albo wydruki są rozmyte lub niezadowolające (np. linie proste są drukowane krzywo), należy wykonać poniższą procedurę konserwacji.

### Ważne

- Nie płucz ani nie wycieraj głowicy drukującej. Mogłoby to spowodować problemy z głowicą drukującą.

### Uwaga

- Sprawdź, czy w zbiorniku z atramentem znajduje się atrament.
  - ➔ [Sprawdzanie poziomu atramentu](#)
- W systemie Windows podniesienie jakości wydruku w ustawieniach sterownika drukarki może poprawić jakość wydruku.
  - ➔ [Ustaw typ nośnika, jakość itp. \(karta Nośnik/Jakość\)](#)

## Gdy wydruki są zamazane lub nierówne:

**Krok 1** Wydrukuj test wzoru dysz głowicy drukującej.

Za pomocą drukarki

- ➔ [Drukowanie deseni testu dysz](#)

Za pomocą komputera

- ➔ Drukowanie wzoru sprawdzania dysz

**Krok 2** [Przeanalizuj deseń testu dysz.](#)

**Jeśli nie są drukowane linie lub deseń zawiera poziome smugi:**



**Krok 3** Wyczyść głowicę drukującą.

Za pomocą drukarki

- ➔ [Czyszczenie głowicy drukującej](#)

Za pomocą komputera

- ➔ [Czyszczenie głowic drukujących](#)

Po wyczyszczeniu głowicy drukującej wydrukuj i przeanalizuj deseń testu dysz: ➔ [Krok 1](#)

**Jeśli problem nie ustąpił po dwukrotnym wykonaniu czynności 1-3:**



**Krok 4** Przeprowadź dokładne czyszczenie głowicy drukującej.

Za pomocą drukarki

- ➔ [Głębokie czyszczenie głowicy drukującej](#)

Za pomocą komputera

- ➔ [Czyszczenie głowic drukujących](#)

Po przeprowadzeniu procedury głębokiego czyszczenia głowicy drukującej wydrukuj i przeanalizuj wzór testu dysz: ➔ [Krok 1](#)

Jeśli wykonanie procedury do punktu 4 nie rozwiązało problemu, wyłącz zasilanie i po 24 godzinach ponownie przeprowadź dokładne czyszczenie głowicy drukującej. Przy wyłączaniu zasilania nie należy odłączać kabla zasilania.

Jeśli problem nie ustąpi, wymień atrament w głowicy drukującej.

### »»» Ważne

- Procedura wymiany atramentu w głowicy drukującej zużywa dużą ilość atramentu. Częsta wymiana atramentu głowicy drukującej może powodować znaczny wzrost jego zużycia, dlatego procedurę tę należy wykonywać tylko wtedy, gdy jest to konieczne.
- Pamiętaj o sprawdzeniu poziomu pozostałego atramentu, zanim rozpoczniesz wymianę atramentu głowicy drukującej.

- ➔ Wykonaj procedurę Wymiana atramentu w głowicy drukującej

Jeśli objawy nadal występują, może to oznaczać usterkę głowicy drukującej. Skontaktuj się z firmą Canon w celu zlecenia naprawy.

## Jeśli wydruki są nierówne, na przykład linie proste są drukowane krzywo:

**Czynność** Wyrównaj głowicę drukującą.

Za pomocą drukarki

- ➔ [Wyrównywanie głowicy drukującej](#)

Za pomocą komputera

- W przypadku systemu Windows:
  - ➔ [Automatyczne wyrównanie pozycji głowicy drukującej](#)
- W przypadku systemu macOS:
  - ➔ [Wyrównywanie pozycji Głowica drukująca](#)



## Drukowanie deseni testu dysz


Aby sprawdzić, czy atrament jest prawidłowo dozowany z dyszy głowicy drukującej, wydrukuj deseń testu dyszy.

### »»» Uwaga

- Jeśli pozostały poziom atramentu jest niski, wzór testu dysz nie zostanie wydrukowany prawidłowo. [Uzupełnij zbiorniki z atramentem](#), w których pozostało niewiele atramentu.

**Należy przygotować: arkusz zwykłego papieru formatu A4 lub Letter**

1. [Upewnij się, że zasilanie drukarki jest włączone.](#)
2. Załaduj do kasety arkusz zwykłego papieru formatu A4 lub Letter.  
➔ [Ładowanie papieru zwykłego](#)

3. Wybierz opcję  (Ustawienia) na ekranie GŁÓWNYM.  
➔ [Korzystanie z ekranu dotykowego](#)

Pojawi się ekran menu ustawień.

4. Wybierz  **Obsługa (Maintenance)**.  
Pojawi się ekran **Obsługa (Maintenance)**.

5. Wybierz opcję **Sprawdzanie dysz (Nozzle Check)**.



Pojawi się ekran potwierdzenia.

6. Wybierz opcję **Tak (Yes)**.

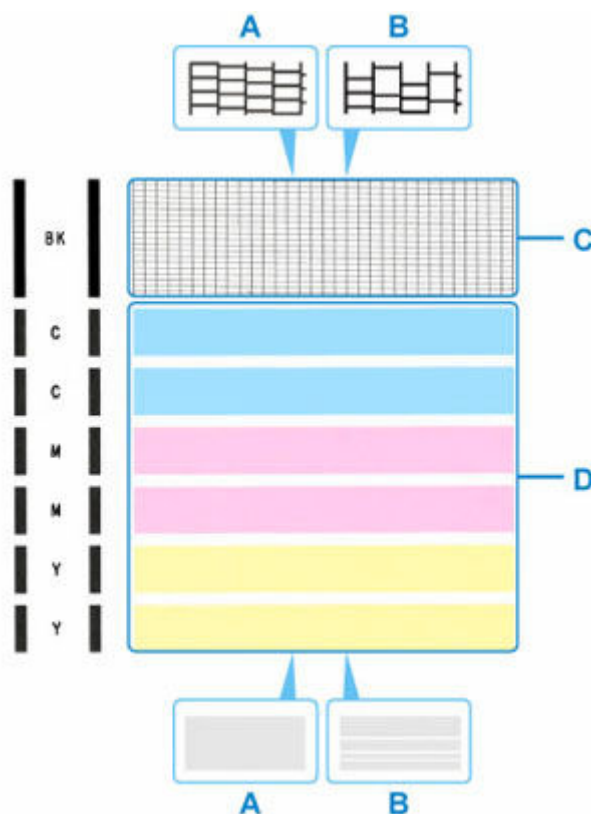
Zostanie wydrukowany deseń testu dysz, a na ekranie dotykowym pojawią się dwa ekrany z potwierdzeniem wydruku deseni.

7. [Przeanalizuj deseń testu dysz.](#)

## Analiza testu wzoru dysz

Przeanalizuj deseń testu dysz i wyczyść głowicę drukującą, jeśli to konieczne.

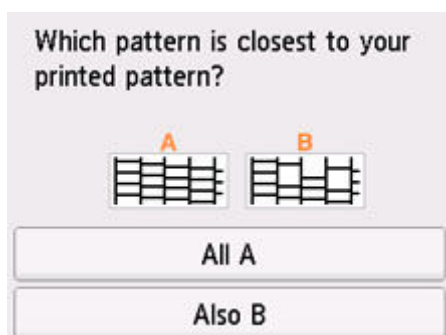
1. Sprawdź, czy wydrukowane są wszystkie linie deseni C i czy nie występują poziome smugi na deseni D.

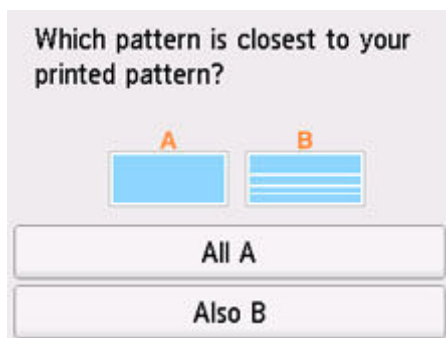


A: Wszystkie linie/Brak poziomych smug

B: Brak linii/Występują poziome smugi

2. Na ekranie potwierdzenia wybierz wzór bardziej zbliżony do wydrukowanego wzoru testu dysz.





**W przypadku A (nie brakuje żadnych linii ani nie występują poziome smugi) na obu deseniach C i D:**

Czyszczenie nie jest konieczne. Wybierz opcję **Wszystkie A (All A)**, potwierdź komunikat, a następnie wybierz opcję **OK**.

Ponownie pojawi się ekran **Obsługa (Maintenance)**.

**W przypadku B (brak linii lub występują poziome smugi) na deseniach C lub D albo na obu:**

Czyszczenie jest konieczne. Wybierz opcję **Także B (Also B)**, a następnie na ekranie potwierdzenia czyszczenia wybierz opcję **Tak (Yes)**.

Drukarka rozpocznie czyszczenie głowicy drukującej.

➔ [Czyszczenie głowicy drukującej](#)

**Jeśli wzór C lub dowolny kolor we wzorze D nie są drukowane:**



(Przykład: Deseń amarantowy nie jest drukowany)

Czyszczenie jest konieczne. Wybierz opcję **Także B (Also B)**, a następnie na ekranie potwierdzenia czyszczenia wybierz opcję **Tak (Yes)**.

Drukarka rozpocznie czyszczenie głowicy drukującej.

➔ [Czyszczenie głowicy drukującej](#)

## Czyszczenie głowicy drukującej

Procedurę czyszczenia głowicy drukującej należy przeprowadzić w przypadku brakujących linii lub występowania poziomych smug na wydrukowanym deseni testu dysz. Czyszczenie powoduje udrożnienie dysz w celu przywrócenia prawidłowego stanu głowicy drukującej. Czyszczenie powoduje wiązanie się ze zużywaniem atramentu. Procedurę czyszczenia głowicy drukującej należy przeprowadzać tylko wtedy, gdy jest to konieczne.

### Ważne

- W przypadku wykonywania procedury czyszczenia głowicy drukującej sprawdź ilość wolnego miejsca w kasecie konserwacyjnej. Jeśli brakuje wystarczającej ilości wolnego miejsca, [wymień kasetę konserwacyjną na nową](#). W przypadku braku wystarczającej ilości wolnego miejsca w kasecie konserwacyjnej pojawia się odpowiedni komunikat i czyszczenie nie jest możliwe.

Należy przygotować: arkusz zwykłego papieru formatu A4 lub Letter

- [Upewnij się, że zasilanie drukarki jest włączone.](#)
- Załaduj do kasy arkusz zwykłego papieru formatu A4 lub Letter.

➔ [Ładowanie papieru zwykłego](#)

- Wybierz opcję  (Ustawienia) na ekranie GŁÓWNYM.

➔ [Korzystanie z ekranu dotykowego](#)

Pojawi się ekran menu ustawień.

- Wybierz  **Obsługa (Maintenance)**.

Pojawi się ekran **Obsługa (Maintenance)**.

- Wybierz opcję **Czyszczenie (Cleaning)**.



Pojawi się ekran potwierdzenia.

- Wybierz opcję **Tak (Yes)**.

Drukarka rozpocznie czyszczenie głowicy drukującej.

Przed zakończeniem procedury czyszczenia głowicy drukującej drukarki nie należy wykonywać żadnych innych czynności.

Zostanie wyświetlony ekran potwierdzenia wydruku wzoru.

**7. Wybierz opcję **Tak (Yes)**.**

Test wzoru dysz głowicy drukującej zostanie wydrukowany.

**8. [Przeanalizuj deseń testu dysz.](#)**

**▶▶ Uwaga**

- Jeśli problem nie ustąpi po dwukrotnym wyczyszczeniu głowicy drukującej, należy przeprowadzić [dokładne czyszczenie głowicy drukującej](#).

## Głębokie czyszczenie głowicy drukującej

Jeśli wyczyszczenie głowicy drukującej nie spowoduje podniesienia jakości, należy przeprowadzić dokładne czyszczenie głowicy drukującej. Procedura dokładnego czyszczenia głowicy drukującej zużywa większą ilość atramentu niż zwykle czyszczenie głowicy drukującej, w związku z czym należy przeprowadzać ją tylko wówczas, gdy jest konieczne dokładne czyszczenie głowicy drukującej.

### »»» Ważne

- W przypadku wykonywania procedury dokładnego czyszczenia głowicy drukującej sprawdź ilość wolnego miejsca w kasecie konserwacyjnej. Jeśli brakuje wystarczającej ilości wolnego miejsca, [wymień kasetę konserwacyjną na nową](#). W przypadku braku wystarczającej ilości wolnego miejsca w kasecie konserwacyjnej pojawia się odpowiedni komunikat i czyszczenie nie jest możliwe.

**Należy przygotować: arkusz zwykłego papieru formatu A4 lub Letter**

1. [Upewnij się, że zasilanie drukarki jest włączone.](#)
2. Załaduj do kasety arkusz zwykłego papieru formatu A4 lub Letter.

➔ [Ładowanie papieru zwykłego](#)

3. Wybierz opcję  (Ustawienia) na ekranie GŁÓWNYM.

➔ [Korzystanie z ekranu dotykowego](#)

Pojawi się ekran menu ustawień.

4. Wybierz  **Obsługa (Maintenance)**.

Pojawi się ekran **Obsługa (Maintenance)**.

5. Wybierz opcję **Dokładne czyszczenie (Deep Cleaning)**.



Pojawi się ekran potwierdzenia.

6. Wybierz opcję **Tak (Yes)**.

Drukarka rozpocznie dokładne czyszczenie głowicy drukującej.

Przed zakończeniem procedury dokładnego czyszczenia głowicy drukującej nie należy wykonywać za pomocą drukarki żadnych innych czynności.

Zostanie wyświetlony ekran potwierdzenia wydruku wzoru.

**7. Wybierz opcję **Tak (Yes)**.**

Test wzoru dysz głowicy drukującej zostanie wydrukowany.

**8. Po wyświetleniu komunikatu o zakończeniu procedury wybierz opcję **OK**.**

**9. [Przeanalizuj deseń testu dysz](#).**

Jeśli problem nie ustąpi, należy wyłączyć urządzenie i po upływie 24 godzin ponownie przeprowadzić dokładne czyszczenie głowicy drukującej. Przy wyłączaniu zasilania nie należy odłączać kabla zasilania.



## Wyrównywanie głowicy drukującej

Jeśli linie proste są drukowane krzywo lub rezultaty drukowania są niezadowolające pod innym względem, należy wyrównać pozycję głowicy drukującej.

### »»» Uwaga

- Jeśli pozostały poziom atramentu jest niski, arkusz wyrównywania głowicy drukującej nie zostanie wydrukowany prawidłowo.  
Jeśli poziom pozostałego atramentu jest niski, [uzupełnij zbiorniki z atramentem](#).
- Jeśli atrament skończy się w trakcie wyrównywania głowicy drukującej, na ekranie dotykowym zostanie wyświetlony odpowiedni komunikat o błędzie.

➔ [Po wystąpieniu błędu](#)

**Należy przygotować: arkusz zwykłego papieru formatu A4 lub Letter**

1. [Upewnij się, że zasilanie drukarki jest włączone.](#)
2. Załaduj do kasy arkusz zwykłego papieru formatu A4 lub Letter.  
➔ [Ładowanie papieru zwykłego](#)

3. Wybierz opcję  (Ustawienia) na ekranie GŁÓWNYM.

➔ [Korzystanie z ekranu dotykowego](#)

Pojawi się ekran menu ustawień.

4. Wybierz  **Obsługa (Maintenance)**.

Pojawi się ekran **Obsługa (Maintenance)**.

5. Wybierz opcję **Aut. wyrówn. głow. drukujących (Print Head Alignment - Auto)**.



Pojawi się ekran potwierdzenia.

6. Potwierdź komunikat, a następnie wybierz opcję **Tak (Yes)**.

Arkusze wyrównywania głowicy drukującej zostaną wydrukowane, a głowica drukująca — automatycznie wyrównana.

### »» Uwaga

- Jeśli automatyczne wyrównywanie głowicy drukującej zakończy się niepowodzeniem, na ekranie dotykowym zostanie wyświetlony odpowiedni komunikat o błędzie.

➔ [Po wystąpieniu błędu](#)

7. Po wyświetleniu komunikatu o zakończeniu procedury wybierz opcję **OK**.

### »» Uwaga

- Jeśli po wyrównaniu głowicy drukującej zgodnie z procedurą opisaną powyżej wyniki drukowania są nadal niezadowalające, należy [wyrównać położenie głowicy drukującej ręcznie](#).

— W przypadku systemu Windows:

Położenie głowicy drukującej można też wyrównać ręcznie za pomocą komputera.

➔ [Ręczne wyrównanie pozycji głowicy drukującej](#)


- Aby wydrukować i sprawdzić bieżące wartości korekty położenia głowicy, na ekranie **Obsługa (Maintenance)** wybierz opcję **Drukuj wartość wyrówn. głowicy (Print the Head Alignment Value)**.

## Ręczne wyrównywanie głowicy drukującej

Jeśli po automatycznym wyrównywaniu głowicy drukującej wyniki nie spełniają oczekiwań lub linie proste na wydruku nie są wyrównane, spróbuj wyrównać głowicę drukującą ręcznie.

**Należy przygotować: dwa arkusze zwykłego papieru formatu A4 lub Letter.**

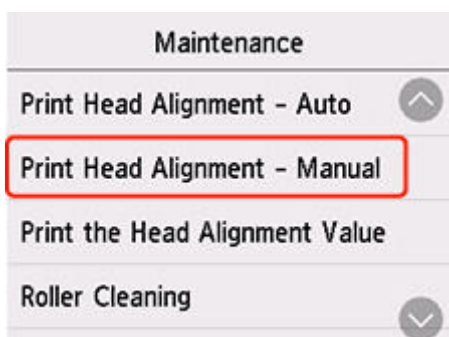
1. [Upewnij się, że zasilanie drukarki jest włączone.](#)
2. Załaduj do kasety dwa arkusze zwykłego papieru formatu A4 lub Letter.  
➔ [Ładowanie papieru zwykłego](#)

3. Wybierz opcję  (Ustawienia) na ekranie GŁÓWNYM.  
➔ [Korzystanie z ekranu dotykowego](#)

Pojawi się ekran menu ustawień.

4. Wybierz  **Obsługa (Maintenance)**.  
Pojawi się ekran **Obsługa (Maintenance)**.

5. Wybierz opcję **Ręcz. wyrów. głow. drukujących (Print Head Alignment - Manual)**.



Pojawi się ekran potwierdzenia.

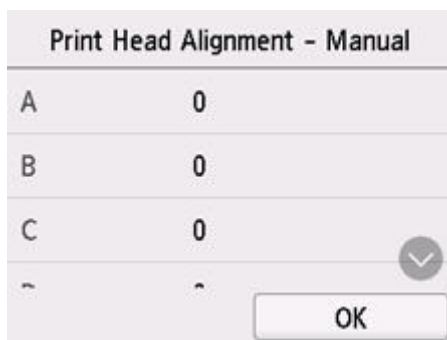
### »»» Uwaga

- Aby wydrukować i sprawdzić bieżące wartości wyrównania głowicy drukującej, wybierz opcję **Drukuj wartość wyrówn. głowicy (Print the Head Alignment Value)**.

6. Zapoznaj się z komunikatem i wybierz opcję **Tak (Yes)**.  
Zostanie wydrukowany wzór wyrównywania głowicy drukującej.
7. Kiedy pojawi się pytanie **Czy desenie zostały wydrukowane prawidłowo? (Did the patterns print correctly?)**, sprawdź, czy deseń został wydrukowany poprawnie, a jeśli tak, wybierz opcję **Tak (Yes)**.

8. Zapoznaj się z komunikatem i wybierz opcję **Dalej (Next)**.

Zostanie wyświetlony ekran umożliwiający wprowadzenie wartości wyrównania pozycji głowicy.



9. Przeanalizuj pierwsze desenie i wybierz opcję **A**. W kolumnie A znajdź desień, w którym paski są najmniej widoczne, a następnie wybierz numer tego deseni.



»»» **Uwaga**

- Jeśli wszystkie desenie wyglądają inaczej, wybierz desień, w którym pionowe paski są najmniej widoczne.

Delikatne pionowe paski



Wyraźne pionowe paski



- Jeśli wszystkie desenie wyglądają inaczej, wybierz deseń, w którym poziome paski są najmniej widoczne.

Delikatne poziome paski



Wyraźne poziome paski



10. Powtarzaj te czynności, aż zakończysz wprowadzanie numerów deseni w kolumnach od B do N, a następnie wybierz przycisk **OK**.
11. Zapoznaj się z komunikatem i wybierz opcję **OK**.  
Zostanie wydrukowany drugi zestaw wzorów.
12. Przeanalizuj drugie desenie i wybierz opcję **O**. W kolumnie O znajdź wzór, w którym paski są najmniej widoczne, a następnie wybierz numer tego wzoru.



13. Powtarzaj te czynności, aż zakończysz wprowadzanie numerów deseni w kolumnach od P do U, a następnie wybierz przycisk **OK**.

**14.** Po wyświetleniu komunikatu potwierdzenia wybierz opcję **OK**.

## Wykonywanie czynności konserwacyjnych za pomocą komputera (system macOS)

---

- Otwieranie zdalnego interfejsu użytkownika do konserwacji
- Czyszczenie głowic drukujących
- Wyrównywanie pozycji Głowica drukująca

## Otwieranie zdalnego interfejsu użytkownika do konserwacji

Możesz przeprowadzać konserwację drukarki i zmieniać ustawienia z poziomu zdalnego interfejsu użytkownika.

Poniżej przedstawiono procedurę otwierania zdalnego interfejsu użytkownika.

1. Otwórz **Ustawienia systemu (System Settings)** i wybierz opcję **Drukarki i skanery (Printers & Scanners)**.
2. Wybierz z listy drukarek użytkowany model i kliknij przycisk **Opcje i materiały eksploatacyjne... (Options & Supplies...)**.
3. Kliknij opcję **Pokaż stronę internetową drukarki... (Show Printer Webpage...)** na karcie **Ogólne (General)**.

Zostanie uruchomiony zdalny interfejs użytkownika.

### »»» Uwaga

- Po uruchomieniu zdalnego interfejsu użytkownika może być konieczne wprowadzenie hasła. W takim przypadku wprowadź hasło i kliknij przycisk **OK**. Jeśli nie znasz hasła, zob. „Hasła i pliki cookie”.

## Tematy pokrewne

- ➔ [Czyszczenie głowic drukujących](#)
- ➔ [Wyrównywanie pozycji Głowica drukująca](#)
- ➔ Drukowanie wzoru sprawdzania dysz
- ➔ [Zarządzanie zasilaniem drukarki](#)
- ➔ [Zmiana trybu pracy drukarki](#)
- ➔ Zmniejszanie hałasu drukarki



## Czyszczenie głowic drukujących

Funkcje czyszczenia i dokładnego czyszczenia głowicy drukującej umożliwiają odblokowanie zatkanych dysz głowicy drukującej. Głowicę drukującą należy oczyścić, jeśli wyniki drukowania nie są zadowalające lub jeden z kolorów nie jest drukowany mimo wystarczającej ilości atramentu.

Przed wykonaniem jakiegokolwiek operacji sprawdź, czy w [kasecie konserwacyjnej jest wystarczająca ilość wolnego miejsca](#).

### Czyszczenie (Cleaning)

1. Wybierz opcję **Narzędzia (Utilities)** w [zdalnym interfejsie użytkownika](#)

2. Kliknij opcję **Czyszczenie (Cleaning)**

Przed wykonaniem procedury czyszczenia upewnij się, że drukarka jest włączona.

Sprawdź następujące kwestie. Następnie w razie potrzeby wykonaj procedurę czyszczenia.

- [Czy jest jeszcze atrament?](#)

3. Wykonywanie operacji czyszczenia

Kliknij przycisk **Tak (Yes)**.

Rozpocznie się czyszczenie głowicy drukującej.

4. Zakończenie czyszczenia

Następnie pojawi się komunikat dotyczący drukowania deseni testu dysz.

5. Sprawdź wyniki.

Aby sprawdzić, czy jakość wydruku uległa poprawie, kliknij przycisk **Tak (Yes)**. Aby anulować proces sprawdzania, kliknij przycisk **Nie (No)**.

Jeśli jednorazowe czyszczenie głowicy drukującej nie daje rezultatu, operację należy powtórzyć.

### »»» Ważne

- Funkcja **Czyszczenie (Cleaning)** zużywa niewielką ilość atramentu. Częste czyszczenie głowicy drukującej szybko doprowadzi do zużycia atramentu w drukarce. Czyszczenie należy przeprowadzać tylko w razie potrzeby.

### Dokładne czyszczenie (Deep Cleaning)

Funkcja **Dokładne czyszczenie (Deep Cleaning)** daje lepsze rezultaty niż zwykłe czyszczenie.

Przeprowadź dokładne czyszczenie, jeśli dwie próby użycia funkcji **Czyszczenie (Cleaning)** nie rozwiążą problemu z głowicą drukującą.

1. Wybierz opcję **Narzędzia (Utilities)** w [zdalnym interfejsie użytkownika](#)

2. Kliknij opcję **Dokładne czyszczenie (Deep Cleaning)**

Przed wykonaniem procedury dokładnego czyszczenia upewnij się, że drukarka jest włączona. Sprawdź następujące kwestie. Następnie w razie potrzeby wykonaj procedurę głębokiego czyszczenia.

- [Czy jest jeszcze atrament?](#)

### 3. Wykonanie dokładnego czyszczenia

Kliknij przycisk **Tak (Yes)**.

Rozpocznie się dokładne czyszczenie głowicy drukującej.

### 4. Zakończenie dokładnego czyszczenia

Następnie pojawi się komunikat dotyczący drukowania deseni testu dysz.

### 5. Sprawdź wyniki.

Aby sprawdzić, czy jakość wydruku uległa poprawie, kliknij przycisk **Tak (Yes)**. Aby anulować proces sprawdzania, kliknij przycisk **Nie (No)**.

## »» Ważne

- Funkcja **Dokładne czyszczenie (Deep Cleaning)** zużywa większą ilość atramentu niż **Czyszczenie (Cleaning)**. Częste czyszczenie głowicy drukującej szybko doprowadzi do zużycia atramentu w drukarce. Głębokie czyszczenie należy przeprowadzać tylko w razie potrzeby.

## »» Uwaga

- Jeśli po użyciu funkcji **Dokładne czyszczenie (Deep Cleaning)** nie widać poprawy, wyłącz drukarkę, poczekaj 24 godziny, a następnie przeprowadź ponownie procedurę **Dokładne czyszczenie (Deep Cleaning)**. Jeśli nadal nie widać poprawy, mógł się wyczerpać atrament lub głowica drukująca może być zużyta. Aby uzyskać szczegółowe informacje na temat możliwych rozwiązań, zob. „[Nie jest dostarczany atrament/Wydruki są pokryte smugami lub rozmyte, kolory są nieprawidłowe lub rozmazane, występują paski](#)”.

## Tematy pokrewne

- ➔ Drukowanie wzoru sprawdzania dysz

## Wyrównywanie pozycji Głowica drukująca

Błędne ustawienie głowicy drukującej może spowodować wykrzywianie się linii oraz zmiany w odwzorowaniu kolorów na wydruku. Wyrównanie pozycji głowicy drukującej pozwala poprawić wyniki drukowania.

### Aut. wyrówn. głow. drukujących (Print Head Alignment - Auto)

1. Wybierz opcję **Narzędzia (Utilities)** w [zdalnym interfejsie użytkownika](#)
2. Kliknij opcję **Aut. wyrówn. głow. drukujących (Print Head Alignment - Auto)**  
Zostanie wyświetlony komunikat.
3. Załaduj papier do drukarki.  
Włóż do kasety jeden arkusz zwykłego papieru formatu A4 lub Letter.
4. Przeprowadź procedurę wyrównywania pozycji głowicy drukującej  
Sprawdź, czy drukarka jest włączona, a następnie kliknij opcję **Tak (Yes)**.  
Rozpocznie się wyrównywanie głowicy. Kontynuuj wykonywanie operacji zgodnie z komunikatami na ekranie.

#### »» Ważne

- Podczas drukowania nie otwieraj modułu skanera/pokrywy, ponieważ spowoduje to zatrzymanie drukowania.

#### »» Uwaga

- Możesz wydrukować i sprawdzić bieżące ustawienia, klikając opcję **Drukuj wartość wyrówn. głowicy (Print the head alignment value)**.

## Czyszczenie

---

- Czyszczenie powierzchni zewnętrznych
- Czyszczenie płyty i pokrywy dokumentów
- Czyszczenie rolek podawania papieru
- Czyszczenie wnętrza drukarki (czyszczenie płyty dolnej)
- Czyszczenie podstawek kasety

## Czyszczenie rolek podawania papieru

Jeśli rolka podawania papieru zabrudzi się lub przylgnie do niej papierowy pył, papier może być podawany nieprawidłowo. W takim przypadku należy wykonać procedurę Czyszczenie rolek. Czyszczenie powoduje zużywanie się rolek, więc procedura ta powinna być wykonywana tylko wtedy, gdy jest to konieczne.

**Należy przygotować: trzy arkusze zwykłego papieru formatu A4 lub Letter**

1. [Upewnij się, że zasilanie drukarki jest włączone.](#)

2. Wybierz opcję  (Ustawienia) na ekranie GŁÓWNYM.

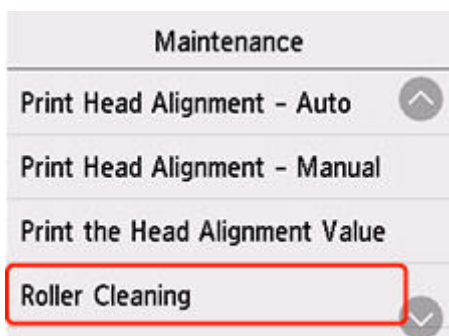
➔ [Korzystanie z ekranu dotykowego](#)

Pojawi się ekran menu ustawień.

3. Wybierz  **Obsługa (Maintenance).**

Pojawi się ekran **Obsługa (Maintenance)**.

4. Wybierz opcję **Czyszczenie rolek (Roller Cleaning)**.



Pojawi się ekran potwierdzenia.

5. Wybierz opcję **Tak (Yes)**.
6. Wyjmij cały papier z kasety, a następnie wsuń ją z powrotem.
7. Wybierz opcję **OK**.

Rolki podawania papieru obracają się podczas czyszczenia bez użycia papieru.

8. Upewnij się, że rolka podawania papieru przestała się obracać, po czym postępuj zgodnie z informacjami podanymi w komunikacie, aby umieścić w kasecie trzy arkusze formatu A4 lub Letter.

➔ [Ładowanie papieru zwykłego](#)

**9. Wybierz opcję OK.**

Drukarka rozpocznie czyszczenie. Wysłunięcie papieru oznacza zakończenie czyszczenia.

**10. Po wyświetleniu komunikatu o zakończeniu procedury wybierz opcję OK.**

Jeśli czyszczenie nie rozwiąże problemu, skontaktuj się z serwisem Canon, aby zlecić naprawę.

## Czyszczenie wnętrza drukarki (czyszczenie płyty dolnej)

Usuń zabrudzenia z wnętrza drukarki. W przypadku zanieczyszczenia wnętrza drukarki papier używany do drukowania może ulec zabrudzeniu, dlatego też zalecane jest regularne czyszczenie.

**Należy przygotować: arkusz zwykłego papieru formatu A4 lub Letter\***

\* Należy użyć nowego arkusza papieru.

1. [Upewnij się, że zasilanie drukarki jest włączone.](#)

2. Wybierz opcję  (Ustawienia) na ekranie GŁÓWNYM.

➔ [Korzystanie z ekranu dotykowego](#)

Pojawi się ekran menu ustawień.

3. Wybierz  **Obsługa (Maintenance)**.

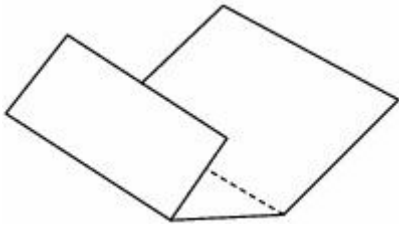
Pojawi się ekran **Obsługa (Maintenance)**.

4. Wybierz opcję **Czyszczenie płyty dolnej (Bottom Plate Cleaning)**.

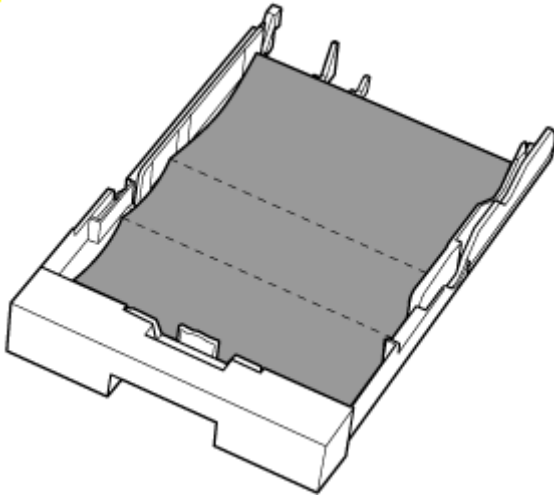


Pojawi się ekran potwierdzenia.

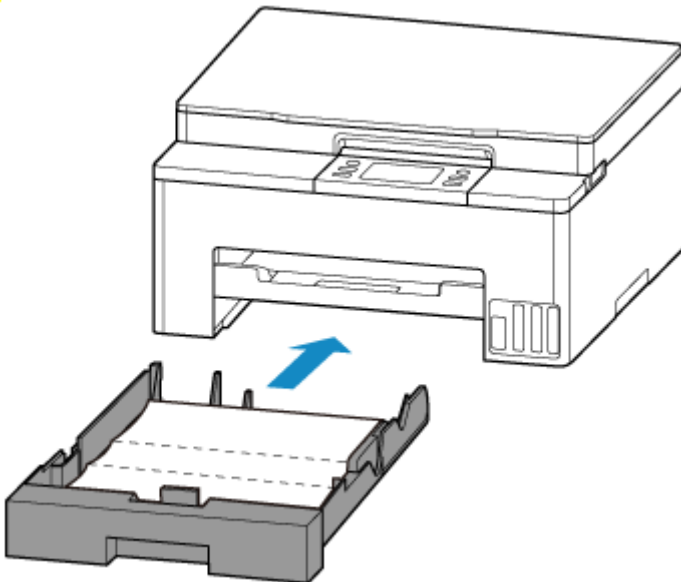
5. Wybierz opcję **Tak (Yes)**.
6. Postępuj zgodnie z informacjami podanymi w komunikacie, aby wyjąć cały papier z kasety, a następnie wybierz opcję **OK**.
7. Złóż pojedynczy arkusz zwykłego papieru formatu A4 lub Letter na pół wzdłuż dłuższego boku, a następnie rozłóż go.
8. Złóż połowę otwartego arkusza na pół, zrównując zewnętrzną krawędź ze środkowym zagięciem, a następnie rozłóż papier i wybierz opcję **OK**.



9. Załaduj tylko ten jeden arkusz do kasety, z krawędziami zagięć skierowanymi do góry oraz z krawędzią połowy pozbawionej zagięć skierowaną do wnętrza.



10. Włóż kasetę do drukarki.



11. Wybierz opcję **OK**.

Papier oczyści wnętrze drukarki, przechodząc przez drukarkę.

Sprawdź złożone części wysuniętego papieru. Jeśli widoczne są na nich smugi atramentu, ponownie przeprowadź procedurę czyszczenia płyty dolnej.



12. Po wyświetleniu komunikatu o zakończeniu procedury wybierz opcję **OK**.

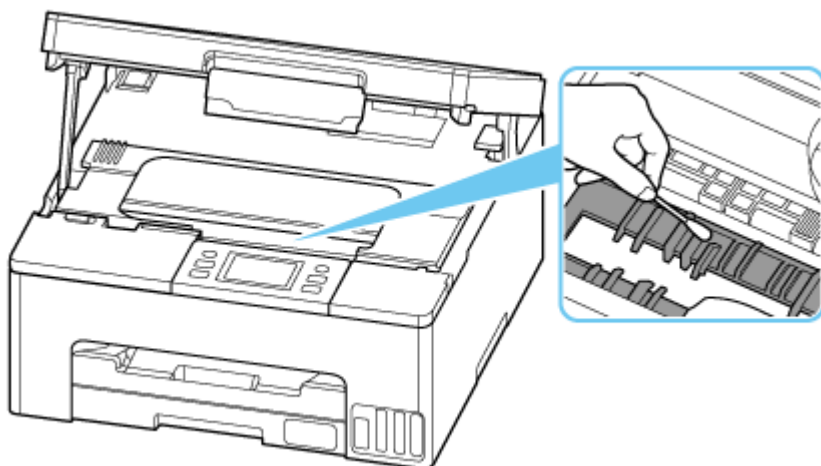
»» **Uwaga**

- Podczas ponownego przeprowadzania procedury czyszczenia płyty dolnej należy użyć nowego arkusza papieru.

Jeśli po ponownym czyszczeniu problem nadal występuje, zabrudzone mogą być wystające elementy wewnątrz drukarki. Zetrzyj atrament z wystających elementów za pomocą np. wacików bawełnianych.

»» **Ważne**

- Przed czyszczeniem drukarki należy wyłączyć zasilanie i odłączyć kabel zasilania.



## **Wymiana kasety konserwacyjnej**

---

- **Wymiana kasety konserwacyjnej**
- **Sprawdzanie stanu kasety konserwacyjnej na ekranie dotykowym**

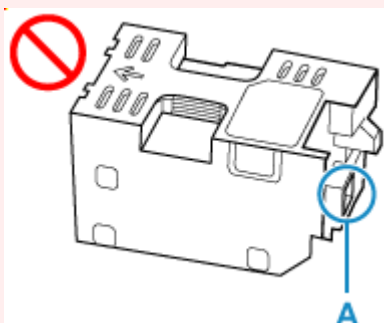
## Wymiana kasety konserwacyjnej

W przypadku pojawiania się ostrzeżeń lub błędów związanych z kasetą konserwacyjną na ekranie dotykowym zostanie wyświetlony komunikat w celu poinformowania o błędzie. Podejmij odpowiednie czynności stosownie do treści komunikatu.

➔ [Po wystąpieniu błędu](#)

### »»» Ważne

- Jeśli zostanie wyświetlony komunikat informujący, że kaseeta konserwacyjna jest prawie pełna, jak najszybciej wymień kasetę konserwacyjną. Jeśli kaseeta konserwacyjna zapełni się, pojawi się komunikat o błędzie, a drukarka przestanie działać, aż kaseeta zostanie wymieniona na nową.
- Nie dotykaj złączy (A) kasety konserwacyjnej.



- Nie wyłączaj drukarki w trakcie wymiany kasety konserwacyjnej.

### »»» Uwaga

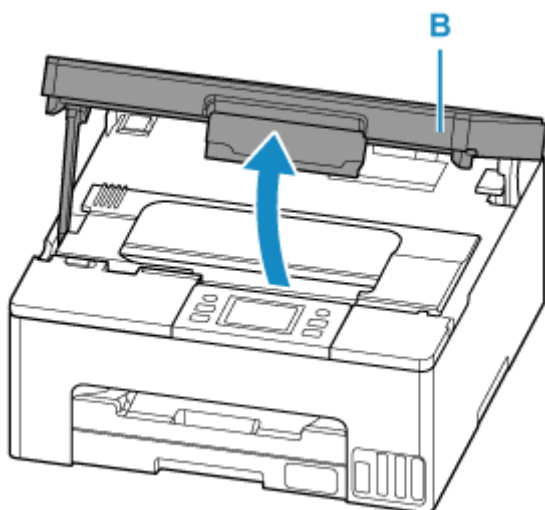
- Użyj kasety konserwacyjnej o numerze modelu widocznym poniżej.

Kaseeta konserwacyjna MC-G05

#### 1. Przygotuj nową kasetę konserwacyjną.

Wyjmij kasetę konserwacyjną i dołączoną plastikową torbę z opakowania.

#### 2. Otwórz moduł skanera/pokrywę (B).

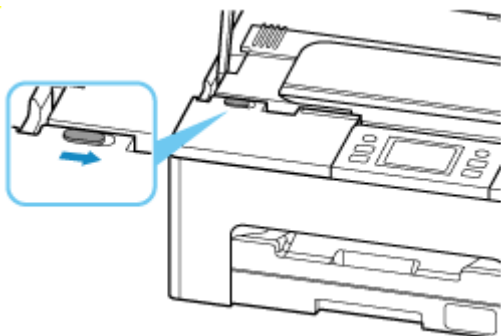


### »» Ważne

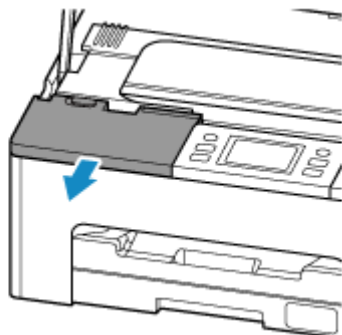
- Nie należy dotykać rurek ani innych elementów wewnątrz drukarki. Mogłoby to spowodować problemy z drukarką.
- Nie wkładaj rąk do drukarki, ponieważ atrament może przylgnąć do dłoni.

### 3. Odblokuj pokrywę konserwacyjną.

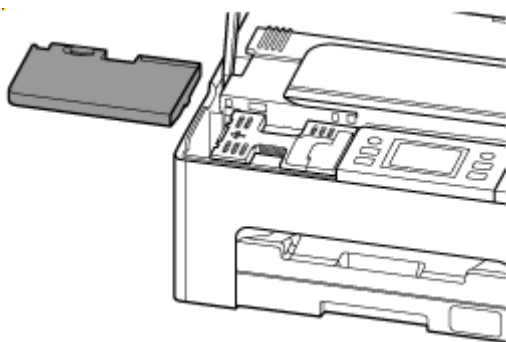
Przesuń blokadę pokryw konserwacyjnej do prawej.



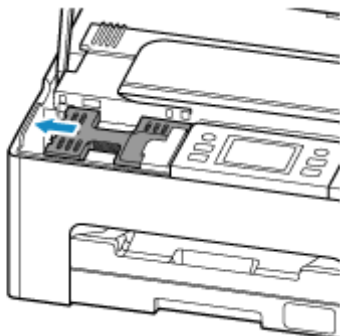
### 4. Wyciągnij pokrywę konserwacyjną do przodu, aż do jej zatrzymania.



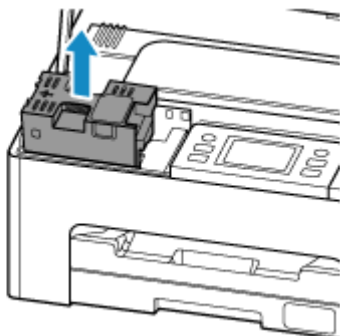
### 5. Zdejmij pokrywę konserwacyjną.



6. Przesuń kasetę konserwacyjną do lewej.

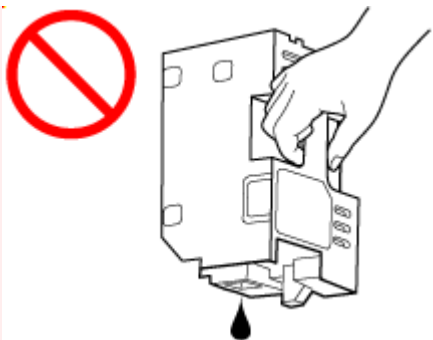


7. Podnieś kasetę konserwacyjną i wyjmij ją.



### »» Ważne

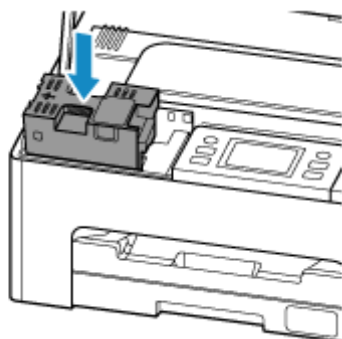
- Nie dopuść do upuszczenia wyjętej kasety konserwacyjnej, ponieważ mogłoby to spowodować rozlanie atramentu.  
Nie kładź wyjętej kasety konserwacyjnej na biurku ani innych powierzchni, ponieważ jej spodnia część może być ubrudzona atramentem.
- Aby zapobiec wyciekaniu atramentu, nie przechylaj wyjętej kasety konserwacyjnej ani nie obracaj jej spodem do góry.



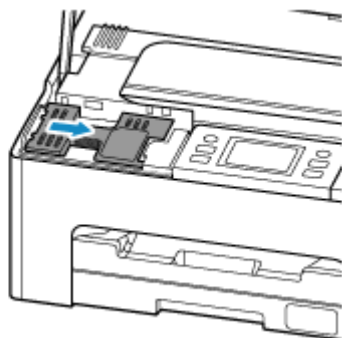
- Włóż zużyta kasetę do plastikowej torby dołączonej do nowej kasety konserwacyjnej i zabezpiecz torbę, wiążąc szczelnie otwór, aby zapobiec wyciekaniu atramentu.



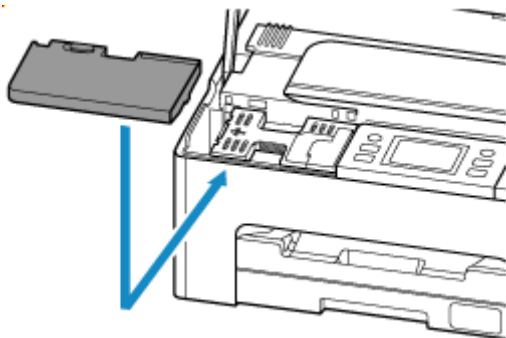
**8.** Włóż nową kasetę konserwacyjną.



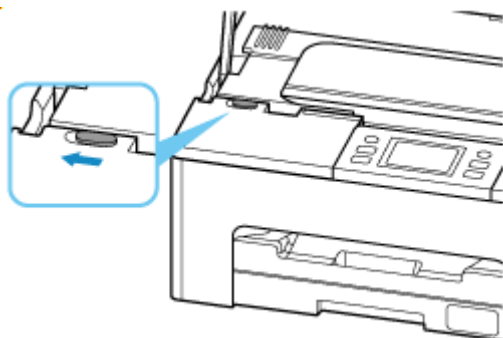
**9.** Przesuń kasetę konserwacyjną do prawej, aż dojdzie do końca.



**10.** Załóż pokrywę konserwacyjną.

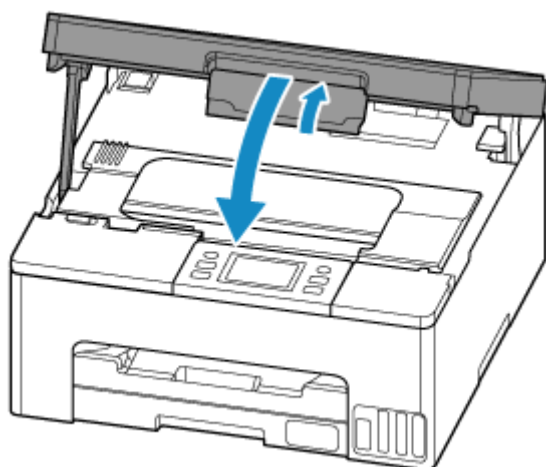


**11.** Zablokuj pokrywę konserwacyjną.



**12.** Zamknij moduł skanera/pokrywę.

Aby zamknąć moduł skanera/pokrywę, unieś go lekko, a następnie delikatnie opuść.



## Sprawdzanie stanu kasety konserwacyjnej na ekranie dotykowym

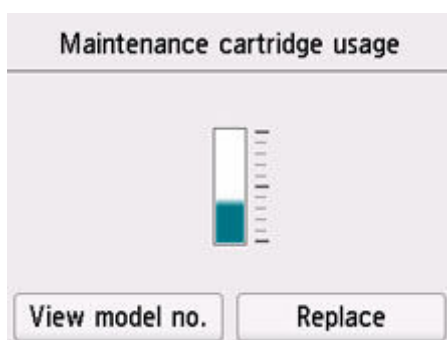
1. [Upewnij się, że zasilanie drukarki jest włączone.](#)

2. Wybierz na ekranie GŁÓWNYM ikonę  (Wskazówka).

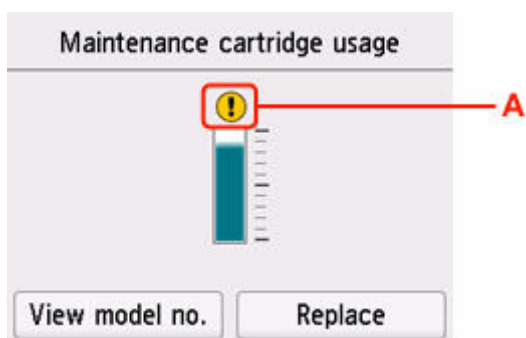
➔ [Korzystanie z ekranu dotykowego](#)


Pojawi się ekran menu wskazówek.

3. Wybierz opcję  **Info o kasecie konserwac. (Maintenance cart. info.).**



Jeśli dostępne są jakiekolwiek informacje o pozostałym miejscu w kasecie konserwacyjnej, w obszarze A jest wyświetlany symbol.



 Kasecja konserwacyjna jest niemal pełna. Jak najszybciej wymień kasetę konserwacyjną.

### »» Uwaga

- Na powyższym ekranie podano szacunkowe wykorzystane miejsce.
- Wybranie opcji **Pokaż nr modelu (View model no.)** spowoduje wyświetlenie ekranu **Nr modelu kasety konserwacyjnej (Maintenance cartridge model no.)**, na którym można sprawdzić numer kasety konserwacyjnej.
- Aby wymienić kasetę konserwacyjną, wybierz opcję **Wymień (Replace)**.  
➔ [Wymiana kasety konserwacyjnej](#)



## Zmiana ustawień

---

- Zmiana ustawień drukarki za pomocą komputera (system Windows)
- Zmiana ustawień drukarki za pomocą komputera (system macOS)
- Zmiana ustawień za pomocą panelu operacyjnego
- Konfiguracja drukarki za pomocą przeglądarki internetowej

## Zmiana ustawień drukarki za pomocą komputera (system Windows)

---

- Zmiana opcji wydruku
- Zmiana trybu pracy drukarki

## Zmiana opcji wydruku

---

Dla danych drukowania wysyłanych z oprogramowania można zmieniać szczegółowe ustawienia sterownika drukarki.

Określ tę opcję, jeśli zauważysz błędy w drukowaniu, na przykład ucinanie części obrazu.

1. Otwórz [okno ustawień sterownika drukarki](#)
2. Kliknij przycisk **Opcje wydruku... (Print Options...)** na karcie **Ustawienia strony (Page Setup)**.

Zostanie otwarte okno dialogowe **Opcje wydruku (Print Options)**.

3. Zmień indywidualne ustawienia.

W razie potrzeby zmień ustawienia każdego elementu i kliknij przycisk **OK**.

Karta **Ustawienia strony (Page Setup)** zostanie wyświetlona ponownie.

## Zmiana trybu pracy drukarki

---

W razie potrzeby włączaj różne tryby działania drukarki.

1. Otwórz kartę **Obsługa (Maintenance)**
2. Sprawdź, czy drukarka jest włączona, i kliknij przycisk **Ustawienia niestandardowe (Custom Settings)**.

Otworzy się [Okno dialogowe Ustawienia niestandardowe](#).

### »»» Uwaga

- Jeśli drukarka jest wyłączona lub komunikacja między drukarką a komputerem jest wyłączona, komputer może nie być w stanie zebrać informacji o stanie drukarki. Spowoduje to wyświetlenie odpowiedniego komunikatu.  
W takim wypadku kliknij przycisk **OK**, aby wyświetlić ostatnie ustawienia określone dla komputera.

3. Konfigurowanie ustawień

W razie potrzeby włączaj różne tryby działania drukarki.

4. Zastosuj ustawienia.

Kliknij przycisk **OK**, a po pojawieniu się komunikatu potwierdzenia kliknij przycisk **OK**.

Od tej pory drukarka będzie działać zgodnie ze zmienionymi ustawieniami.

## Zmiana ustawień drukarki za pomocą komputera (system macOS)

---

- Zarządzanie zasilaniem drukarki
- Zmiana trybu pracy drukarki

## Zarządzanie zasilaniem drukarki

Zarządzanie źródłem zasilania drukarki odbywa się z poziomu zdalnego interfejsu użytkownika.

### Ustawienia kontroli zasilania (Power control settings)

Opcja **Ustawienia kontroli zasilania (Power control settings)** umożliwia ustawienie automatycznego wyłączenia i włączania zasilania.

Funkcja automatycznego wyłączenia jest funkcją, w której drukarka automatycznie wyłącza się, gdy dane nie są wysyłane lub gdy drukarka pozostaje nieaktywna przez określony czas.

Funkcja automatycznego włączania zasilania automatycznie włącza drukarkę po otrzymaniu danych.

1. Wybieranie opcji **Ustawienia drukarki (Printer settings)** w [zdalnym interfejsie użytkownika](#)
2. Kliknij opcję **Ustawienia kontroli zasilania (Power control settings)**
3. Wybierz opcję **Użyj aut. kontroli zasil. (Use auto power control)**, a następnie kliknij przycisk **OK**
4. Sprawdź wyświetlany komunikat i kliknij przycisk **OK**
5. Zakończ definiowanie poniższych ustawień:
  - Automatyczne wyłączenie (Auto power off)**  
Wybierz czas z listy. Drukarka automatycznie wyłącza się, gdy dane nie są wysyłane lub gdy drukarka pozostaje nieaktywna przez określony czas.
  - Automatyczne włączanie (Auto power on)**  
Po zaznaczeniu tego pola wyboru drukarka automatycznie włącza się po wysłaniu danych.
6. Zastosuj ustawienia.  
Kliknij przycisk **OK**.  
Od tej pory drukarka będzie działać zgodnie ze zmienionymi ustawieniami.

## Zmiana trybu pracy drukarki

---

W razie potrzeby włączaj różne tryby działania drukarki.

1. Sprawdź, czy drukarka jest włączona, i wybierz opcję **Ustawienia drukarki (Printer settings)** w [zdalnym interfejsie użytkownika](#)

2. W razie potrzeby wprowadź następujące ustawienia:

### **Ustawienia drukowania (Print settings) — Zapobiegaj ścieraniu atramentu (Prevent paper abrasion)**

Podczas drukowania z dużą gęstością drukarka może zwiększyć odstęp między głowicą drukującą a papierem, aby zapobiegać ścieraniu papieru.

Zaznacz to pole wyboru, aby włączyć funkcję zapobiegania ścieraniu papieru.

### **Ustawienia niestandardowe (Custom settings) — Wykryj niezg. ustawień papieru (Detect paper setting mismatch)**

Jeśli pole wyboru nie będzie zaznaczone w przypadku drukowania za pomocą komputera, można kontynuować drukowanie bez wyświetlonego komunikatu, nawet jeśli ustawienia papieru zdefiniowane w oknie dialogowym Drukuj różnią się od informacji o papierze zarejestrowanych w drukarce.

### **Czas oczek. na wyschnięcie at. (Ink drying wait time)**

Można ustawić czas oczekiwania drukarki przed rozpoczęciem drukowania następnej strony. Jeśli wartość ustawiona na liście zwiększa się, czas oczekiwania jest wydłużany; jeśli wartość zmniejsza się, czas oczekiwania jest skracany.

Jeśli papier ulegnie zabrudzeniu spowodowanemu wysunięciem kolejnej strony przed wyschnięciem tuszu, należy zwiększyć czas schnięcia tuszu.

3. Zastosuj ustawienia.

Kliknij przycisk **OK**.

Od tej pory drukarka będzie działać zgodnie ze zmienionymi ustawieniami.

## Zmiana ustawień za pomocą panelu operacyjnego

---

- **Ustawienia papieru**
- **Zmiana ustawień za pomocą panelu operacyjnego**
- **Pozycje ustawień na panelu operacyjnym**
- **Ustawienia zabezpieczeń**
- **Ustaw. druk.**
- **Ustawienia sieci LAN**
- **Ustawienia innego urządzenia**
- **Zmiana ułożenia ikon na ekranie głównym**
- **Wybór języka**
- **Aktualizacja oprogr. układowego**
- **Ustawianie hasła administratora**
- **Ustawienia zarządzania użytkownikami**
- **Resetuj ustawienia**
- **Ustawienia podajnika**
- **Konfiguracja usługi WWW**
- **Ustawienia ECO**
- **Ustawienia ciche**
- **Informacje o systemie**
- **Zarządzanie zadaniami**
- **Rejestrowanie ulubionych ustawień (Moje ustawienia wstępne)**
- **Sprawdzanie łącznej liczby przypadków korzystania z drukarki**



## Zmiana ustawień za pomocą panelu operacyjnego

W tej sekcji opisano procedurę zmiany ustawień i jej zastosowanie na przykładzie ustawienia zapobiegania ścieraniu.

1. [Upewnij się, że zasilanie drukarki jest włączone.](#)



2. Wybierz przycisk (Ustawienia) na ekranie GŁÓWNY.

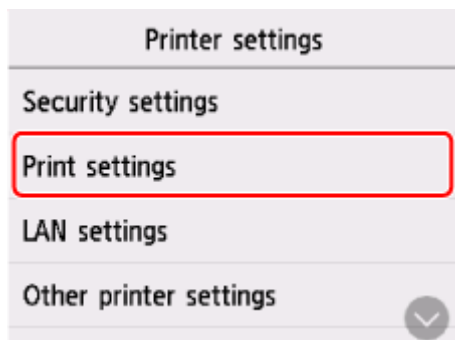
➔ [Korzystanie z ekranu dotykowego](#)



3. Wybierz **Ustawienia urządzenia (Printer settings)**.

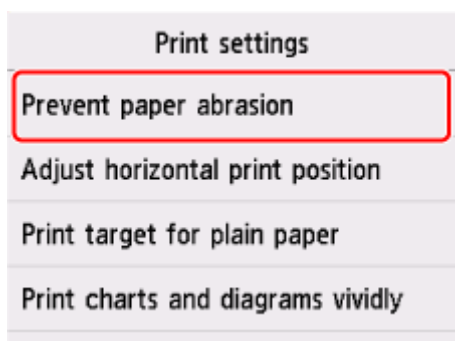
Pojawi się ekran **Ustawienia urządzenia (Printer settings)**.

4. Wybierz element ustawień, który chcesz zmodyfikować.

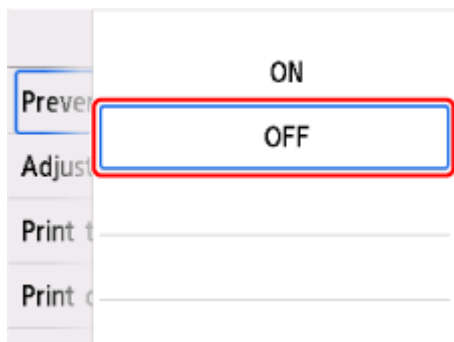


Zostanie wyświetlony ekran wybranego elementu ustawień.

5. Wybierz element ustawień.



6. Wybierz ustawienie do wprowadzenia.



Więcej informacji o pozycjach ustawień na panelu operacyjnym:

➔ [Pozycje ustawień na panelu operacyjnym](#)

## Pozycje ustawień na panelu operacyjnym

---

### »»» Uwaga

- Do zmiany niektórych ustawień może być wymagane hasło administratora.

### Pozycje menu drukarki

- ➔ [Ustawienia innego urządzenia](#)
- ➔ [Zmiana ułożenia ikon na ekranie głównym](#)
- ➔ [Wybór języka](#)
- ➔ [Konfiguracja usługi WWW](#)
- ➔ [Ustawienia ECO](#)
- ➔ [Ustawienia ciche](#)
- ➔ [Rejestrowanie ulubionych ustawień \(Moje ustawienia wstępne\)](#)

### Pozycje menu papieru/drukowania

- ➔ [Ustaw. druk.](#)
- ➔ [Ustawienia podajnika](#)

### Pozycje menu obsługi/zarządzania

- ➔ [Ustawienia zabezpieczeń](#)
- ➔ [Ustawienia sieci LAN](#)
- ➔ [Aktualizacja oprogr. układowego](#)
- ➔ [Ustawianie hasła administratora](#)
- ➔ [Ustawienia zarządzania użytkownikami](#)
- ➔ [Resetuj ustawienia](#)
- ➔ [Informacje o systemie](#)
- ➔ [Zarządzanie zadaniami](#)
- ➔ [Sprawdzanie łącznej liczby przypadków korzystania z drukarki](#)

## Ustawienia zabezpieczeń

Wybierz ten element konfiguracji z (Konfiguracja).



**Ustawienia urządzenia (Printer settings)** w



### »»» Ważne

- Do zmiany tych ustawień może być wymagane hasło administratora.

- **Zalecane ust. zabezpieczeń (Recommended security settings)**

Wprowadź ustawienia zabezpieczeń najlepiej pasujące do danego środowiska użytkownika. Zajrzyj do Przewodnik po ustawieniach zabezpieczeń, aby uzyskać szczegółowe informacje na temat poszczególnych ustawień.

➔ Konfiguracja/Zarządzanie zabezpieczeniami

- **Ustawienia blokady (Lockout settings)**

Pozwala ustawić, czy po wielu nieudanych próbach odblokowania możliwość wprowadzania hasła ma być blokowana.

- **Włącz/wyłącz blokadę (Enable/disable lockout)**

Pozwala włączyć lub wyłączyć ustawienie blokady.

- **Próg blokady (liczba razy) (Lockout threshold (times))**

Pozwala ustawić liczbę prób odblokowania przed zablokowaniem możliwości wprowadzania hasła.

- **Okres blokady (Lockout period)**

Pozwala ustawić czas blokady wprowadzania hasła.

- **Użycie zdal. interf. użyt. (Use of Remote UI)**

Pozwala zablokować dostęp do zdalnego interfejsu użytkownika.

- **Zastrzeż miejsca docelowe (Restrict destinations)**

Ustawienie **Włącz (Enable)** pozwala ograniczyć miejsca docelowe skanowania.

### »»» Uwaga

- Można wysyłać zadania tylko do zarejestrowanych miejsc docelowych.
- Nie można edytować zarejestrowanych informacji.

- **Ustawienia zasady hasła (Password policy settings)**

Pozwala określić, czy ograniczyć liczbę znaków używanych do ustawiania lub wpisywania haseł.

### »»» Uwaga

- Więcej informacji na temat **Ustawienia zabezpieczeń (Security settings)** znajdziesz w temacie Przewodnik bezpieczeństwa.



## Ustaw. druk.



Wybierz ten element konfiguracji z **Ustawienia urządzenia (Printer settings)** w (Konfiguracja).

- **Zapobiegaj ścieraniu atramentu (Prevent paper abrasion)**

Tego ustawienia należy używać tylko wówczas, gdy na zadrukowanej powierzchni pojawiają się smugi.

▶▶▶ **Ważne**

- Po zakończeniu drukowania należy dla tej opcji wybrać ponownie ustawienie **WYŁĄCZONY (OFF)**, ponieważ może ona obniżać szybkość i jakość drukowania, jeśli pozostanie włączona.

- **Dopas. położ. wydr. w poziomie (Adjust horizontal print position)**

Umożliwia wyrównanie położenia wydruku, w przypadku gdy lewy i prawy margines różnią się od siebie.

Lewy i prawy margines można regulować w granicach od -3 mm (-0,12 cala) do +3 mm (+0,12 cala) z przyrostem co 0,1 mm (0,004 cala) względem poziomej osi symetrii arkusza.

▶▶▶ **Ważne**

- W przypadku korzystania z papieru formatu A4/Letter liczba dostosowań, które można wykonać, jest ograniczona. Nie można wprowadzić więcej dostosowań ponad ten limit.

- **Drukuj el doc dla zwykł papieru (Print target for plain paper)**

W przypadku drukowania na zwykłym papierze wybierz opcję **Tylko tekst (Text only)** lub **Tekst i zdjęcia (Text and photos)**.

▶▶▶ **Uwaga**

- Jeśli na wydrukach widać nierówności lub ziarnistość, wybierz opcję **Tekst i zdjęcia (Text and photos)**.

- **Drukowanie żywych wykresów i diagramów**

Użyj tego ustawienia, jeśli chcesz drukować wykresy i diagramy w dokumentach w żywych kolorach na zwykłym papierze.

Ta funkcja daje pierwszeństwo ustawieniom sterownika drukarki.

Jeśli chcesz nadać pierwszeństwo ustawieniom drukarki, wybierz opcję **Użyj ustaw. drukarki (Use Printer Settings)** w **Twórz żywsze wydruki wykresów i diagramów w dokumencie (papier zwykły) (Print charts and diagrams in documents more vividly (plain paper))** w oknie dialogowym **Opcje wydruku (Print Options)** w ustawieniach sterownika drukarki poniżej.

➔ [Karta Ustawienia strony — opis](#)

▶▶▶ **Uwaga**

- Ta funkcja zostanie zaimplementowana z następującymi ustawieniami.
  - Papier zwykły
  - Drukowanie w kolorze

– Rozmiar określa rozmiar szablonu lub rozmiar zdefiniowany przez użytkownika w zakresie rozmiaru szablonu

\* Ta funkcja może nie zostać zaimplementowana nawet po wybraniu powyższych ustawień, w zależności od innych ustawień szczegółowych.

- Przetwarzanie może się różnić w zależności od ustawień i może powodować, że te same dane będą miały różne odcienie. Wyłącz to ustawienie, jeśli chcesz uniknąć różnic w odcieniach.

## Ustawienia sieci LAN

Wybierz ten element konfiguracji z (Konfiguracja).



Ustawienia urządzenia (Printer settings) w



### Ważne

- Do zmiany tych ustawień może być wymagane hasło administratora.

- ➔ [Wi-Fi](#)
- ➔ [Bezpoř. tryb bezprzewod. \(Wireless Direct\)](#)
- ➔ [Przewod. sieć LAN \(Wired LAN\)](#)

Aby wydrukować ustawienia sieciowe, wybierz opcję **Druk. szczeg. (Print details)**, a następnie **Tak (Yes)**.

- ➔ [Drukowanie ustawień sieciowych](#)

### Ważne

- Wydruk ustawień sieciowych zawiera ważne informacje o sieci. Korzystając z niego, należy zachować ostrożność.

## Wi-Fi

### • Lista ustawień Wi-Fi (Wi-Fi setting list)

Informacje o ustawieniach sieci w drukarce pojawiają się, gdy drukarka zostanie połączona przez Wi-Fi. (Niektóre pozycje ustawień nie są wyświetlane w zależności od ustawień drukarki.)

Elementy	Ustawienie
Połączenie (Connection)	Włączono (połączono) / Włączono (rozłączono) / Wyłączone
Nazwa sieciowa (SSID) (Network name (SSID))	XXXXXXXXXXXXXXXXXX XXXXXXXXXXXXXXXXXX
Częstotliwość (Frequency)	2,4 GHz/5 GHz
Zabezpieczenie Wi-Fi (Wi-Fi security)	Nieaktywne/WPA-PSK/WPA2-PSK/WPA3-PSK/WPA-EAP(AES)/ WPA2-EAP(AES)/WPA3-EAP(AES)
Siła sygnału (%) (Signal strength (%))	XXX
Adres IPv4 (IPv4 address)	XXX. XXX. XXX. XXX
Maska podsieci IPv4 (IPv4 subnet mask)	XXX. XXX. XXX. XXX
Brama domyślna IPv4 (IPv4 default gateway)	XXX. XXX. XXX. XXX
Adres Link-Local IPv6 (IPv6 link-local address)	XXXX: XXXX: XXXX: XXXX: XXXX: XXXX: XXXX: XXXX
Adres MAC (Wi-Fi) (MAC address (Wi-Fi))	XX:XX:XX:XX:XX:XX



Nazwa drukarki (Printer name)	XXXXXXXXXXXXXXXXXX
Nazwa usługi Bonjour (Bonjour service name)	XXXXXXXXXXXXXXXXXX XXXXXXXXXXXXXXXXXX XXXXXXXXXXXXXXXXXX XXXXXXXXXXXXXXXXXX

(Ciąg „XX” symbolizuje znaki alfanumeryczne.)

- **Włącz/wyłącz Wi-Fi (Enable/disable Wi-Fi)**

Włącza/wyłącza sieć Wi-Fi.

- **Ustawienia Wi-Fi (Wi-Fi setup)**

Wybór metody konfiguracji połączenia sieci Wi-Fi.

- **Łatwe poł. bezprzewod. (Easy wireless connect)**

Wybierz, jeśli wprowadzasz w drukarce ustawienia dotyczące punktu dostępu bezpośrednio za pomocą innego urządzenia (np. smartfona lub tabletu) bez korzystania z routera bezprzewodowego. Postępuj zgodnie z instrukcjami podłączania urządzenia procedury konfiguracji.

- **Połączenie ręczne (Manual connect)**

Wybierz moment ręcznego wprowadzania ustawień sieci Wi-Fi za pomocą panelu operacyjnego drukarki.

- **WPS (metoda nacisk. przycisku) (WPS (Push button method))**

Wybierz w przypadku wprowadzania ustawień sieci Wi-Fi za pomocą routera bezprzewodowego zgodnego z metodą naciskania przycisku Wi-Fi Protected Setup (WPS). Podczas wprowadzania ustawień postępuj zgodnie z instrukcjami wyświetlanymi na ekranie.

- **Inne typy połączeń (Other connection types)**

- **WPS (metoda kodu PIN) (WPS (PIN code method))**

Wybierz w przypadku wprowadzania ustawień sieci Wi-Fi za pomocą routera bezprzewodowego zgodnego z metodą kodu PIN Wi-Fi Protected Setup (WPS). Podczas wprowadzania ustawień postępuj zgodnie z instrukcjami wyświetlanymi na ekranie.

- **Zaawansow. (Advanced)**

Szczegółowe informacje o poszczególnych elementach ustawień:

➔ [Ustawienia zaawans. \(Advanced setup\)](#)

## **Bezpośr. tryb bezprzewod. (Wireless Direct)**

- **Lista ustaw. bezpośr. tr. bezprz. (Wireless Direct setting list)**

Informacje o ustawieniach sieci w drukarce pojawiają się, gdy drukarka zostanie połączona funkcją Wireless Direct. (Niektóre pozycje ustawień nie są wyświetlane w zależności od ustawień drukarki.)

Elementy	Ustawienie
Połączenie (Connection)	Włącz/wyłącz

Nazwa sieciowa (SSID) (Network name (SSID))	DIRECT-XXXXXXXXXX XXXXXXXXXXXXXXXXXX
Hasło (Password)	XXXXXXXXXX
Częstotliwość (Frequency)	2,4 GHz/5 GHz
Zabezpieczenie Wi-Fi (Wi-Fi security)	WPA2-PSK (AES)
Liczba aktual. podłączonych urz. (No. of printers connected now)	XX/XX
Adres IPv4 (IPv4 address)	XXX. XXX. XXX. XXX
Maska podsieci IPv4 (IPv4 subnet mask)	XXX. XXX. XXX. XXX
Brama domyślna IPv4 (IPv4 default gateway)	XXX. XXX. XXX. XXX
Adres Link-Local IPv6 (IPv6 link-local address)	XXXX: XXXX: XXXX: XXXX: XXXX: XXXX: XXXX: XXXX
Adres MAC (Wi-Fi) (MAC address (Wi-Fi))	XX:XX:XX:XX:XX:XX
Nazwa drukarki (Printer name)	XXXXXXXXXXXXXXXXXX
Nazwa usługi Bonjour (Bonjour service name)	XXXXXXXXXXXXXXXXXX XXXXXXXXXXXXXXXXXX XXXXXXXXXXXXXXXXXX XXXXXXXXXXXXXXXXXX

(Ciąg „XX” symbolizuje znaki alfanumeryczne.)

- **Połącz ze smartfonem (Connect to smartphone)**

Umożliwia podłączenie smartfona do drukarki poprzez odczytanie kodu QR wyświetlanego na ekranie dotykowym za pomocą samego smartfona lub przez ręczne wprowadzenie nazwy sieci i hasła.

- **Włącz/wyłącz bezp. tr. bezprz. (Enable/disable Wireless Direct)**

Służy do włączania/wyłączania bezpośredniego trybu bezprzewodowego.

- **Zmień nazwę sieci (SSID) (Change network name (SSID))**

Służy do zmiany identyfikatora (nazwy drukarki wyświetlanej na urządzeniu obsługującym tryb Wi-Fi Direct) używanego w bezpośrednim trybie bezprzewodowym.

- **Zmień hasło (Change password)**

Zmienia hasło bezpośredniego trybu bezprzewodowego.

- **Potwierdzenie żądania łącz. (Connection request confirmation)**

Wybranie ustawienia **WŁĄCZONY (ON)** powoduje wyświetlenie ekranu potwierdzenia, gdy z drukarką połączy się urządzenie zgodne z trybem Wi-Fi Direct.

- **Przełącznik 2,4 GHz/5 GHz (2.4GHz/5GHz Switch)**

Wybierz częstotliwość.

- **Zaawansow. (Advanced)**

Szczegółowe informacje o poszczególnych elementach ustawień:

➔ [Ustawienia zaawans. \(Advanced setup\)](#)

## Przewod. sieć LAN (Wired LAN)

### • Lista ust. przew. sieci LAN (Wired LAN setting list)

Informacje o ustawieniach sieciowych drukarki pojawiają się, gdy zostanie ona podłączona przez przewodową sieć LAN. (Niektóre pozycje ustawień nie są wyświetlane w zależności od ustawień drukarki.)

Elementy	Ustawienie
Połączenie (Connection)	Włączono (połączono) / Włączono (rozłączono) / Wyłączone
Adres IPv4 (IPv4 address)	XXX. XXX. XXX. XXX
Maska podsieci IPv4 (IPv4 subnet mask)	XXX. XXX. XXX. XXX
Brama domyślna IPv4 (IPv4 default gateway)	XXX. XXX. XXX. XXX
Adres Link-Local IPv6 (IPv6 link-local address)	XXXX: XXXX: XXXX: XXXX: XXXX: XXXX: XXXX: XXXX
Adres MAC (przew. sieć LAN) (MAC address (Wired LAN))	XX:XX:XX:XX:XX:XX
Nazwa drukarki (Printer name)	XXXXXXXXXXXXXXXXXX
Nazwa usługi Bonjour (Bonjour service name)	XXXXXXXXXXXXXXXXXX XXXXXXXXXXXXXXXXXX XXXXXXXXXXXXXXXXXX XXXXXXXXXXXXXXXXXX

(Ciąg „XX” symbolizuje znaki alfanumeryczne.)

### • Włącz/wył. przewod. sieć LAN (Enable/disable Wired LAN)

Służy do włączania/wyłączania przewodowej sieci LAN.

### • Zaawansow. (Advanced)

Szczegółowe informacje o poszczególnych elementach ustawień:

➔ [Ustawienia zaawans. \(Advanced setup\)](#)

## Ustawienia zaawans. (Advanced setup)

### • Ustaw nazwę drukarki (Set printer name)

Umożliwia określenie nazwy drukarki. Określając nazwę, można użyć maksymalnie 15 znaków.

#### ▶▶▶ Uwaga

- Nie można użyć tej samej nazwy drukarki, która już została użyta dla innego urządzenia podłączonego do sieci LAN.
- Pierwszym ani ostatnim znakiem nazwy drukarki nie może być myślnik.

### • Ustawienia TCP/IP (TCP/IP settings)

Służy do określania ustawień IPv4 lub IPv6.

- **Ustawienie WSD (WSD settings)**

Parametry ustawienia obsługi protokołu WSD (jednego z protokołów sieciowych obsługiwanych przez system Windows).

- **Włącz/wyłącz WSD (Enable/disable WSD)**

Wybór między włączeniem a wyłączeniem obsługi protokołu WSD.

»»» **Uwaga**

- Gdy to ustawienie jest włączone, ikona drukarki jest widoczna w systemie Windows w Eksploratorze sieci.

- **Optymalizuj przychodzące WSD (Optimize inbound WSD)**

Wybranie ustawienia **Włącz (Enable)** pozwala na szybszy odbiór danych drukowania WSD.

- **Skan. WSD z tego urządzenia (WSD scan from this printer)**

Wybór ustawienia **Włącz (Enable)** umożliwia przekazywanie zeskanowanych danych do komputera za pośrednictwem protokołu WSD. Aby przesłać zeskanowane dane, naciśnij przycisk **Kolor (Color)**.

»»» **Uwaga**

- Jeśli zeskanowane dane są przesyłane do komputera wyszukanego za pomocą protokołu WSD, wybranie typu dokumentu jest niemożliwe.

- **Ustawienie limitu czasu (Timeout settings)**

Umożliwia określenie limitu czasu.

- **Ustawienia Bonjour (Bonjour settings)**

Ustawianie elementów w przypadku korzystania z opcji Bonjour.

- **Włącz/wyłącz Bonjour (Enable/disable Bonjour)**

Wybór ustawienia **Włącz (Enable)** umożliwia korzystanie z usługi Bonjour w celu wprowadzania ustawień sieci.

- **Nazwa usługi (Service name)**

Umożliwia określenie nazwy usługi Bonjour. Określając nazwę, można użyć maksymalnie 48 znaków.

»»» **Uwaga**

- Nie można użyć tej samej nazwy usługi, która już została użyta dla innego urządzenia podłączonego do sieci LAN.

- **Ustawienie protokołu LPR (LPR protocol settings)**

Służy do włączania/wyłączania ustawienia LPR.

- **Protok. RAW (RAW protocol)**

Włączenie/wyłączenie drukowania RAW.

- **LLMNR**

Włączenie/wyłączenie LLMNR (Link-Local Multicast Name Resolution). Wybranie ustawienia **Włącz (Enable)** umożliwia drukarce wykrycie adresu IP drukarki na podstawie nazwy drukarki, bez serwera DNS.

- **Ustawienia IPP (IPP settings)**

Wybranie opcji **Włącz (Enable)** umożliwia drukowanie za pośrednictwem sieci przy użyciu protokołu IPP.

- **Ustaw. DRX Wi-Fi (Wi-Fi DRX settings)**

Wybór ustawienia **Włącz (Enable)** umożliwia włączenie odbioru nieciągłego przy korzystaniu z sieci Wi-Fi (odbiór nieciągły).

### »» Uwaga

- W zależności od użytkowanego routera Wi-Fi odbiór nieciągły może nie zostać włączony mimo wyboru ustawienia **Włącz (Enable)**.
- Przerwywany odbiór jest włączony tylko wtedy, gdy drukarka jest w trybie gotowości. (Ekran dotykowy jest w trybie wygaszacza ekranu).

- **Ustaw. DRX przewod. sieci LAN (Wired LAN DRX settings)**

Wybór ustawienia **Włącz (Enable)** umożliwia włączenie odbioru nieciągłego, gdy drukarka jest podłączona do urządzenia zgodnego z przewodową siecią LAN. Przez odbiór nieciągły można zmniejszyć użycie energii.

- **Ustawienia protokołu IPsec (IPsec settings)**

Wybranie opcji **Włącz (Enable)** umożliwia skonfigurowanie protokołu zabezpieczeń IPsec.

- **Ustawienia IEEE802.1X/EAP (IEEE802.1X/EAP settings)**

Pozycja ustawień w przypadku korzystania z protokołu IEEE802.1X/EAP (WPA/WPA2 Enterprise).

- **Włącz/wyłącz (Enable/disable)**

Włącza/wyłącza protokół IEEE802.1X/EAP.

- **Wyszukaj router EAP (Search for EAP router)**

Wyszukuje przełącznik/punktu dostępu protokołu IEEE802.1X/EAP i wyświetla go.

- **Wynik ostatniego uwierz. (Last authentication result)**

Wyświetla ostatni wynik uwierzytelniania ustawienia IEEE802.1X/EAP.

- **Łatwe poł. bezprzewod. (Easy wireless connect)**

Gdy ta opcja jest ustawiona na **Automat. uruchomienie: WŁ. (Auto start: ON)**, urządzenie automatycznie przełączy się w tryb gotowości do obsługi łatwego połączenia bezprzewodowego.

Aby zapobiec przechodzeniu urządzenia w tryb gotowości do obsługi łatwego połączenia bezprzewodowego w nieodpowiednim momencie, wybierz ustawienie **Automat. uruchomienie: WYŁ. (Auto start: OFF)**.

## Ustawienia innego urządzenia

Wybierz ten element konfiguracji z  
(Konfiguracja).



**Ustawienia urządzenia (Printer settings)** w



### »» Ważne

- Do zmiany tych ustawień może być wymagane hasło administratora.

- **Ustawienie daty/czasu (Date/time settings)**

Umożliwia ustawienie bieżącej daty i godziny.

- **Format wyświetlania daty (Date display format)**

Umożliwia wybór formatu wyświetlania daty.

- **Ustawienie czasu letniego (Daylight saving time setting)**

Umożliwia włączenie lub wyłączenie ustawienia czasu letniego. Po wybraniu ustawienia **WŁĄCZONY (ON)** można wybrać dodatkowe ustawienia podrzędne. To ustawienie może być niedostępne w zależności od kraju lub regionu.

- **Data/czas rozpoczęcia (Start date/time)**

Umożliwia ustawienie daty i godziny rozpoczęcia okresu obowiązywania czasu letniego.

**Miesiąc (Month):** Określanie miesiąca.

**Tydzień (Week):** Określanie tygodnia.

**Dzień tyg (DOW):** Określanie dnia tygodnia.

Po skonfigurowaniu powyższych ustawień i wybraniu przycisku **OK** zostanie wyświetlony ekran umożliwiający ustawianie przesunięcia początku czasu letniego.

Po ustawieniu przesunięcia i wybraniu przycisku **OK** można ustawić datę/czas zakończenia.

- **Data/czas zakończenia (End date/time)**

Umożliwia ustawienie daty i godziny zakończenia okresu obowiązywania czasu letniego.

**Miesiąc (Month):** Określanie miesiąca.

**Tydzień (Week):** Określanie tygodnia.

**Dzień tyg (DOW):** Określanie dnia tygodnia.

Po skonfigurowaniu powyższych ustawień i wybraniu przycisku **OK** zostanie wyświetlony ekran umożliwiający ustawianie przesunięcia zakończenia czasu letniego.

Określ przesunięcie i wybierz przycisk **OK**.

- **Regulacja dźwięku (Sound control)**

Regulacja głośności.

- **Głośność klawiszy (Keypad volume)**

Pozwala wybrać głośność sygnału dźwiękowego emitowanego podczas naciskania ekranu dotykowego lub przycisków na panelu operacyjnym.

- **Głośność alarmu (Alarm volume)**

Wybór głośności sygnału alarmowego.

- **Kontr. zasil. (Power control)**

Umożliwia automatyczne włączanie/wyłączanie drukarki w celu oszczędzania energii elektrycznej. Ponadto można określić godzinę i dzień jej włączenia/wyłączenia.

- **Użyj autom. kontroli zasilania (Use auto power control)**

Określa czas do automatycznego wyłączenia drukarki w przypadku jej bezczynności lub wysłania danych drukowania do drukarki. Ponadto można zezwolić drukarce na automatyczne włączenie po wysłaniu z komputera do drukarki polecenia skanowania lub danych do drukowania.

- **Użyj planowania (Use scheduling)**

Określenie godziny automatycznego włączenia/wyłączenia drukarki w poszczególnych dniach tygodnia.

- **Nie używaj kontroli zasilania (Do not use power control)**

Wyłącza funkcję automatycznego włączania/wyłączania drukarki.

- **Strefa czasowa (Time zone)**

Umożliwia określenie strefy czasowej kraju lub regionu zamieszkania użytkownika.

Określenie strefy czasowej drukarki umożliwia wyświetlenie w programie pocztowym prawidłowej daty i godziny wysłania wiadomości e-mail z jednostki głównej.

- **Przypom. o usunięciu dokumentu (Original removal reminder)**

Umożliwia wybór, czy drukarka ma wyświetlać ekran z przypomnieniem o pozostawieniu oryginału na płycie po jego zeskanowaniu.

### **»»» Ważne**

- Zapomnienie wyjęcia oryginału może nie zostać wykryte w zależności od jego typu oraz od stanu pokrywy dokumentów.

- **Ustawienia klawiatury (Keyboard settings)**

Ustaw klawiaturę.

Wybierz opcję **Pełna klawiatura (Full keyboard)**, aby wybrać układ klawiatury spośród trzech poniższych.

- **QWERTY**
- **QWERTZ**
- **AZERTY**

- **Monitor poziomu atramentu (Ink level monitor)**

- **Zresetuj ilość poz. atramentu (Reset ink level count)**

Dodając atrament do poziomu górnego limitu, gdy jakaś ilość atramentu pozostała w zbiorniku z atramentem, resetujesz miernik poziomu pozostałego atramentu do wartości 100%.

- **Wymuś wybór zbiornika z atram. (Force ink tank selection)**

Możesz określić atrament, który ma być używany.

- **Wszystkie zbiorniki z atramentem (All ink tanks)**

Używanie zarówno atramentu kolorowego, jak i czarnego.

- **Tylko czarny (Black only)**

Używanie wyłącznie atramentu czarnego.

### »»» Uwaga

- Gdy którykolwiek z atramentów osiąga dolną linię limitu, funkcje drukowania i kopiowania zostają wyłączone.

- **Stała jakość druku (Fixed print quality)**

Określa jakość wydruku przy drukowaniu na zwykłym papierze.

- **Ustawienia blokady ekranu (Screen lock settings)**

Zablokuj ekran, aby uniemożliwić obsługę panelu przez osobę inną niż administrator.

- **Poł. z serwerem zewnątrz. (External server connection)**

- **Uruchom poł. z serwerem zewn. (Start external server connection)**

Pozwala nawiązać połączenie z serwerem zewnętrznym.

- **Sprawdź poł. z serw. zewnątrz. (Check ext. server connection)**

Pozwala sprawdzić połączenie z serwerem zewnętrznym.

- **Włącz/wyłącz blokadę ekranu (Enable/disable screen lock)**

Pozwala włączyć/wyłączyć blokadę ekranu po nawiązaniu połączenia z serwerem zewnętrznym.

- **Ustawienia powiadomień (Notification settings)**

Jeśli wybierzesz **Nie (No)**, nie będą wyświetlane ekrany powiadomień.

- **Ustawienia kontrolki stanu (Status light settings)**

- **Ustawienia jasności (Brightness settings)**

Pozwala wybrać jasność kontrolki stanu.

- **Ustawienia koloru (Color settings)**

Pozwala wybrać kolor kontrolki stanu.



## Zmiana ułożenia ikon na ekranie głównym

Możesz zmienić kolejność ikon na ekranie głównym, aby uzyskać łatwą w użyciu kolejność.

1. [Upewnij się, że zasilanie drukarki jest włączone.](#)

2. Wybierz na ekranie GŁÓWNY opcję  **Ustawienia (Setup).**

➔ [Korzystanie z ekranu dotykowego](#)



Pojawi się ekran menu ustawień.

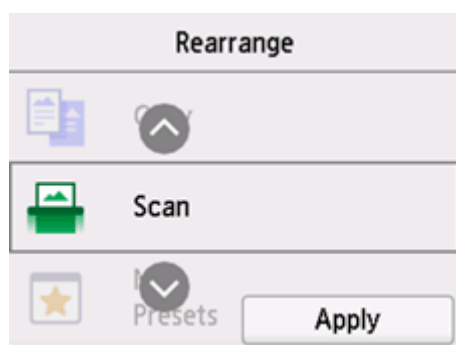
3. Wybierz  **Ustawienia urządzenia (Printer settings).**

Pojawi się ekran **Ustawienia urządzenia (Printer settings).**

4. Wybierz opcję **Ułóż pon ikony ekranu głównego (Rearrange home screen icons).**

Na ekranie głównym zostanie wyświetlona lista funkcji.

5. Wybierz funkcję, której kolejność chcesz zmienić, a następnie dotknij  lub .



6. Wybierz opcję **Zastosuj (Apply).**

Lista zostanie wyświetlona ze zmienioną kolejnością funkcji.

7. Wybierz opcję **Zakończ (Exit).**

## Wybór języka



Wybierz ten element konfiguracji z **Ustawienia urządzenia (Printer settings)** w (Konfiguracja).



Umożliwia zmianę języka komunikatów i menu wyświetlanych na ekranie dotykowym.

### »» Ważne

- Do zmiany tych ustawień może być wymagane hasło administratora.

Japoński / Angielski / Niemiecki / Francuski / Włoski / Hiszpański / Portugalski / Holenderski / Duński / Norweski / Szwedzki / Fiński / Rosyjski / Ukraiński / Polski / Czeski / Słoweński / Węgierski / Słowacki / Chorwacki / Rumuński / Bułgarski / Turecki / Grecki / Estoński / Łotewski / Litewski / Chiński uproszczony / Koreański / Chiński tradycyjny / Tajski / Indonezyjski / Wietnamski

## Aktualizacja progr. układowego



Wybierz ten element konfiguracji z **Ustawienia urządzenia (Printer settings)** w (Konfiguracja).



Możesz aktualizować oprogramowanie układowe drukarki, sprawdzać jego wersję oraz wprowadzać ustawienia ekranu powiadomień, serwera DNS i serwera proxy.

### »»» Ważne

- Do zmiany tych ustawień może być wymagane hasło administratora.
- W przypadku korzystania z tej funkcji upewnij się, że drukarka jest połączona z Internetem.
- Nie wyłączaj zasilania drukarki podczas aktualizacji oprogramowania układowego.

#### • Instaluj aktualizację (Install update)

Służy do przeprowadzenia aktualizacji oprogramowania układowego drukarki. Po wybraniu opcji **Tak (Yes)** rozpoczyna się aktualizowanie oprogramowania układowego. Aby przeprowadzić aktualizację, postępuj zgodnie z instrukcjami wyświetlanymi na ekranie.

#### • Sprawdź bieżącą wersję (Check current version)

Umożliwia sprawdzanie bieżącej wersji oprogramowania układowego.

#### • Ustawienie powiadam. o aktualiz. (Update notification settings)

Drukarkę można ustawić tak, aby wyświetlała na ekranie dotykowym informacje o aktualizacjach oprogramowania układowego, gdy będą one dostępne.

W przypadku wybrania **Bezczynność/wyłączenie (Idle/Power off)** drukarka informuje o aktualizacji podczas beczynności, a informacje o aktualizacji pojawiają się także po naciśnięciu przycisku **WŁ. (ON)**.

#### • Ustawienia autom. aktualizacji (Auto update settings)

Wybierz **WŁĄCZONY (ON)**, aby automatycznie instalować najnowsze aktualizacje oprogramowania układowego.

#### • Konfiguracja serwera DNS (DNS server setup)

Umożliwia wprowadzanie ustawień serwera DNS. Wybierz **Ustawienia automatyczne (Auto setup)** lub **Ustawienia ręczne (Manual setup)**. Po wybraniu opcji **Ustawienia ręczne (Manual setup)** wprowadź ustawienia, postępując zgodnie z instrukcjami podawanymi na ekranie dotykowym.

#### • Konfiguracja serwera proxy (Proxy server setup)

Umożliwia wprowadzanie ustawień serwera proxy. Wprowadź ustawienia, postępując zgodnie z instrukcjami podawanymi na ekranie dotykowym.

## Ustawianie hasła administratora

Hasło administratora można ustawić lub anulować.

### »»» Ważne

- Hasło administratora drukarki jest domyślnie ustawione. Jest określone w numerze seryjnym drukarki, który składa się z 9 znaków (pierwsze 4 znaki to litery, a 5 ostatnich to cyfry) i jest wskazane na plombie na urządzeniu.
- Do zmiany tych ustawień może być wymagane hasło administratora.

#### 1. [Upewnij się, że zasilanie drukarki jest włączone.](#)

#### 2. Wybierz na ekranie GŁÓWNY opcję **Ustawienia (Setup).**

➔ [Korzystanie z ekranu dotykowego](#)

#### 3. Wybierz **Ustawienia urządzenia (Printer settings).**

Pojawi się ekran **Ustawienia urządzenia (Printer settings).**

#### 4. Wybierz opcję **Ustawianie hasła administratora (Administrator password settings).**

#### 5. Jeśli zostanie wyświetlony ekran uwierzytelnienia hasła administratora, wprowadź hasło, a następnie wybierz **OK**.

Jeśli nie ustawiono hasła administratora, zostanie wyświetlony komunikat potwierdzenia rejestracji. Wybierz opcję **Tak (Yes)**. Komunikat zostanie wyświetlony ponownie. Następnie wybierz przycisk **OK** i przejdź do kroku 7.

#### 6. Wybierz opcję **Zmień hasło administratora (Change administrator password).**

Jeśli nie chcesz ustawiać hasła administratora, wybierz opcję **Usuń hasło administratora (Remove administrator password)**. Wybierz opcję **Tak (Yes)** na wyświetlonym ekranie. Komunikat zostanie wyświetlony ponownie. Następnie wybierz przycisk **OK**.

#### 7. Wybierz efektywny zakres hasła administratora.

##### **Zdalny int. użyt. lub inne narz. (Remote UI and other tools)**

Aby zmienić to ustawienie przy użyciu zdalnego interfejsu użytkownika lub pewnego oprogramowania, należy wprowadzić hasło administratora.

##### **LCD, Zdalny int. użyt., inne narz. (LCD, Remote UI, and other tools)**

Aby zmienić to ustawienie przy użyciu panelu operacyjnego tej drukarki, zdalnego interfejsu użytkownika lub pewnego oprogramowania, należy wprowadzić hasło administratora.

#### 8. Wprowadź hasło administratora.

Wprowadź hasło składające się z od 8 do 32 znaków alfanumerycznych i symboli.

9. Wybierz opcję **Zastosuj (Apply)**.

10. Wprowadź ponownie hasło administratora.

11. Wybierz opcję **Zastosuj (Apply)**.

Hasło administratora jest dostępne.

#### **Uwaga**

- Jeśli hasło administratora zostanie anulowane lub jego efektywny zakres zostanie ustawiony jako **Zdalny int. użyt. lub inne narz. (Remote UI and other tools)**, funkcja zarządzania użytkownikami zostanie wyłączona.

## Ustawienia zarządzania użytkownikami

Ustawienia związane z zarządzaniem użytkownikami określa administrator.

### »» Ważne

- Do zmiany tych ustawień może być wymagane hasło administratora.

#### 1. [Upewnij się, że zasilanie drukarki jest włączone.](#)

#### 2. Wybierz na ekranie GŁÓWNY opcję **Ustawienia (Setup).**

- ➔ [Korzystanie z ekranu dotykowego](#)

Pojawi się ekran menu ustawień.

#### 3. Wybierz **Ustawienia urządzenia (Printer settings).**

Pojawi się ekran **Ustawienia urządzenia (Printer settings).**

#### 4. Wybierz opcję **Ustawienia zarz. użytkownikiem (User management settings).**

##### **Włącz/wyłącz zarz. użytkownik. (Enable/disable user management)**

Włącz/wyłącz administrowanie użytkownikiem zarejestrowanym poprzez zdalny interfejs użytkownika.

1. Wybierz opcję **WŁĄCZONY (ON).**
2. Wybierz opcję **Zaloguj się (Log in).**

##### **Czas autom. wylogowywania (Auto logout time)**

Jeśli operacja nie jest wykonywana przez zarejestrowanego użytkownika, ustaw czas automatycznego wylogowania.

Wybierz opcję **Czas autom. wylogowywania (Auto logout time)** i ustaw czas.

## Resetuj ustawienia



Wybierz ten element konfiguracji z **Ustawienia urządzenia (Printer settings)** w (Konfiguracja).



Można przywrócić ustawieniom wartości domyślne.

### »»» Ważne

- Do zmiany tych ustawień może być wymagane hasło administratora.

- **Tylko konfiguracja usługi WWW (Web service setup only)**

Powoduje przywrócenie domyślnych ustawień usługi WWW.

- **Tylko ustawienia LAN (LAN settings only)**

Umożliwia przywracanie domyślnych ustawień sieci LAN.

- **Tylko ustawienia (Settings only)**

Powoduje przywrócenie ustawień domyślnych, np. rozmiaru papieru, typu nośnika i innych.

- **Tylko poz. z książki adres. e-mail (E-mail address book entries only)**

Powoduje usunięcie wszystkich zarejestrowanych adresów e-mail.

- **Resetuj wszystko (Reset all)**

Przywraca domyślne wartości wszystkich ustawień wprowadzonych w drukarce. Hasło administratora określone w zdalnym interfejsie użytkownika lub Wi-Fi Connection Assistant zostanie zresetowane do wartości domyślnej.

### »»» Uwaga

- Nie można przywrócić domyślnych ustawień następujących elementów:
  - Zasady bezpieczeństwa
  - Języka komunikatów i menu wyświetlanych na ekranie dotykowym
  - Bieżące położenie głowicy drukującej
  - Łączna liczba kopii, skanów itp. zarejestrowanych przez funkcję **Statystyki użytkowania (Usage stats)**.
  - Żądanie CSR (ang. Certificate Signing Request, żądanie podpisania certyfikatu) dotyczące ustawienia metody szyfrowania (SSL/TLS)

- **Tylko zasady bezpieczeństwa (Security policy only)**

Hasło administratora zabezpieczeń oraz wszystkie zasady bezpieczeństwa zostaną zresetowane. Jeśli hasło administratora zabezpieczeń zostało ustawione, to aby dokonać resetu należy je podać.

## »» Uwaga

- Ustawienia trybu użytkownika ograniczone zasadami bezpieczeństwa nie zostaną zmienione. (Ustawienia funkcji nie zostaną przywrócone do stanu sprzed wprowadzenia ograniczeń bezpieczeństwa zgodnie z zasadami bezpieczeństwa).



## Ustawienia podajnika



Ten element ustawień można wybrać w obszarze (Ustawienia).

### »»» Uwaga

- Zarejestrowanie rozmiaru papieru i typu nośnika powoduje, że przed rozpoczęciem drukowania może zostać wyświetlony odpowiedni komunikat w sytuacji, gdy rozmiar papieru lub typ nośnika załadowanego papieru różni się od ustawień papieru.

➔ [Ustawienia papieru](#)

- **Ustawienia papieru w kasecie (Cassette paper settings)**

Umożliwia zarejestrowanie rozmiaru papieru umieszczonego w kasecie.

- **Niezg. ustaw. papieru (Kopioiw.) (Paper settings mismatch (Copy))/Niezg. ustaw. papieru (Inne) (Paper settings mismatch (Other))**

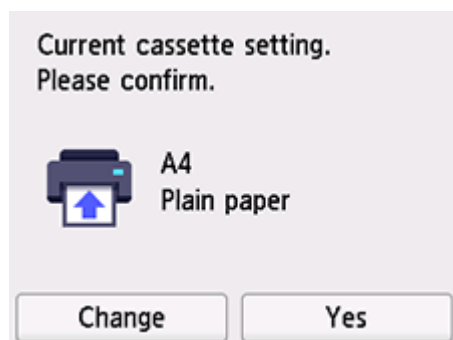
Po wybraniu ustawienia **Włącz (Enable)** drukarka wykrywa, czy rozmiar papieru i typ nośnika są identyczne z zarejestrowanymi na ekranie **Ustawienia podawania (Feed settings)**. Jeśli drukowanie rozpocznie się z niepasującymi ustawieniami, na ekranie dotykowym pojawi się komunikat o błędzie.

### »»» Uwaga

- Jeśli wybrano opcję **Wyłączone (Disable)**, **Ustawienia podawania (Feed settings)** są wyłączone.

- **Wykryj szerokość papieru (Detect paper width)**

Jeśli wybierzesz opcję **WŁĄCZONY (ON)**, drukarka wykryje rozmiar papieru podczas ładowania papieru. Zostanie wyświetlony ekran potwierdzający ustawienia papieru.



### »»» Uwaga

- Ekran potwierdzający ustawienia papieru nie będzie wyświetlany, jeśli wybierzesz opcję **WYŁĄCZONY (OFF)**. Podczas wykonywania wydruków ustaw w opcji **Ustawienia papieru w kasecie (Cassette paper settings)** prawidłowy rozmiar i typ papieru.
- W przypadku funkcji AirPrint w systemie iOS/iPadOS papier może być zadrukowywany na podstawie rozmiaru papieru ustawionego podczas ładowania papieru. Zalecamy, aby do drukowania z użyciem, funkcji AirPrint używać ustawienia **WŁĄCZONY (ON)**.

## Konfiguracja usługi WWW



Ten element można wybrać w obszarze (Ustawienia).

### »»» Ważne

- Do zmiany tych ustawień może być wymagane hasło administratora.

- **Rejestracja użycia usługi WWW (Web service usage registration)/Anulowanie użycia usługi WWW (Web service usage cancellation)**

Rejestruje/anuluje korzystanie z usługi WWW do przesyłania informacji o drukarce do/z programu PIXMA/MAXIFY Cloud Link.

- **Konfiguracja poł. z usługą WWW (Web service connection setup)**

Dostępne są następujące elementy:

- **Konfigur. IJ Cloud Printing Center (IJ Cloud Printing Center setup)**

Rejestruje/usuwa drukarkę w/z Canon Inkjet Cloud Printing Center i ustawia zapisywanie historii.

- **Sprawdź konfig. usługi WWW (Check Web service setup)**

Upewnij się, czy drukarka jest zarejestrowana w usłudze Canon Inkjet Cloud Printing Center.

- **Wygeneruj kod rejestracyjny (Issue registration code)**

Aby powiązać usługę internetową z drukarką, uzyskaj jednorazowy ID ze strony usługi.

- **Konfiguracja serwera DNS (DNS server setup)**

Umożliwia wprowadzanie ustawień serwera DNS. Wybierz **Ustawienia automatyczne (Auto setup)** lub **Ustawienia ręczne (Manual setup)**. Po wybraniu opcji **Ustawienia ręczne (Manual setup)** wprowadź ustawienia, postępując zgodnie z instrukcjami podawanymi na ekranie dotykowym.

- **Konfiguracja serwera proxy (Proxy server setup)**

Umożliwia wprowadzanie ustawień serwera proxy. Wprowadź ustawienia, postępując zgodnie z instrukcjami podawanymi na ekranie dotykowym.

## Ustawienia ECO

To ustawienie umożliwia domyślne stosowanie automatycznego drukowania dwustronnego, co pozwala oszczędzać papier, a także uaktywnić funkcję automatycznego włączania/wyłączania drukarki w celu ograniczania zużycia energii elektrycznej.

### Ważne

- Do zmiany tych ustawień może być wymagane hasło administratora.

- ➔ [Korzystanie z funkcji oszczędzania energii](#)
- ➔ [Korzystanie z funkcji Drukowanie dwustronne](#)

## Korzystanie z funkcji oszczędzania energii

Poniższa procedura umożliwia korzystanie z funkcji oszczędzania energii.

1. [Upewnij się, że zasilanie drukarki jest włączone.](#)

2. Wybierz przycisk  (Ustawienia) na ekranie GŁÓWNY.

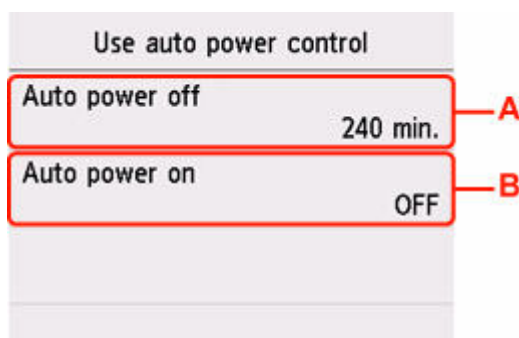
- ➔ [Korzystanie z ekranu dotykowego](#)

3. Wybierz  **ECO**.

4. Wybierz opcję **Kontr. zasil. (Power control)**.

5. Wybierz opcję **Użyj autom. kontroli zasilania (Use auto power control)**.

6. Dopasuj odpowiednio poniższe ustawienia.



A: Umożliwia określenie długości czasu, po którym upływie nastąpi automatyczne wyłączenie drukarki, o ile drukarka pozostawała w stanie bezczynności lub nie pobierała danych do drukowania.

B: Wybór ustawienia **WŁĄCZONY (ON)** powoduje, że drukarka włączy się automatycznie, gdy komputer wyśle do drukarki polecenie skanowania lub dane do wydruku.


## »» Uwaga

- Wybranie ustawienia **Użyj planowania (Use scheduling)** pozwala ustawić godzinę i dzień automatycznego włączenia/wyłączenia zasilania.
- Wybranie ustawienia **Nie używaj kontroli zasilania (Do not use power control)** powoduje wyłączenie wszystkich ustawień sterowania zasilaniem i planowania.

## Korzystanie z funkcji Drukowanie dwustronne

Aby korzystać z funkcji drukowania dwustronnego, wykonaj poniższą procedurę.

1. [Upewnij się, że zasilanie drukarki jest włączone.](#)

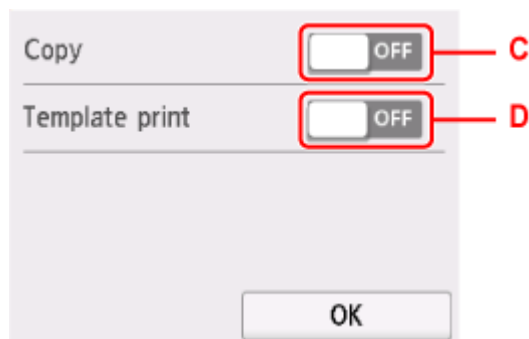
2. Wybierz przycisk  (Ustawienia) na ekranie GŁÓWNY.

➔ [Korzystanie z ekranu dotykowego](#)

3. Wybierz  **ECO**.

4. Wybierz opcję **Ustawienie druku 2-stronnego (Two-sided print settings)**.

5. Dopasuj odpowiednio poniższe ustawienia.



C: Wybierz kopiowanie dwustronne jako tryb domyślny.

D: Wybierz jako tryb domyślny drukowanie dwustronne formularzy szablonów za pomocą drukarki.

## Ustawienia ciche


Tej funkcji należy używać, gdy konieczne jest ograniczenie hałasu towarzyszącego pracy drukarki, np. podczas drukowania w nocy. Ponadto można określić przedział czasu, w jakim następuje zmniejszenie hałasu towarzyszącego działaniu drukarki.

### »» Ważne

- Do zmiany tych ustawień może być wymagane hasło administratora.
- Ustaw wcześniej bieżącą datę i godzinę.

Aby określić ustawienia, wykonaj poniższą procedurę.

1. [Upewnij się, że zasilanie drukarki jest włączone.](#)

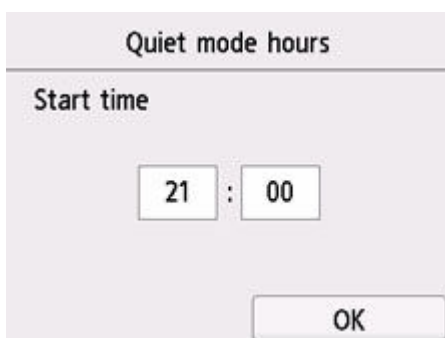
2. Wybierz przycisk  (Ustawienia) na ekranie GŁÓWNY.

➔ [Korzystanie z ekranu dotykowego](#)

3. Wybierz  **Ustawienia ciche (Quiet setting).**

4. Wybierz ustawienie **WŁĄCZONY (ON)** lub **Używaj w określonych godzinach (Use during specified hours).**

- Po wybraniu ustawienia **WŁĄCZONY (ON)**:  
Istnieje możliwość zredukowania poziomu hałasu towarzyszącego drukowaniu.
- Po wybraniu ustawienia **Używaj w określonych godzinach (Use during specified hours)**:  
Pojawi się ekran wyboru czasu rozpoczęcia/zakończenia.



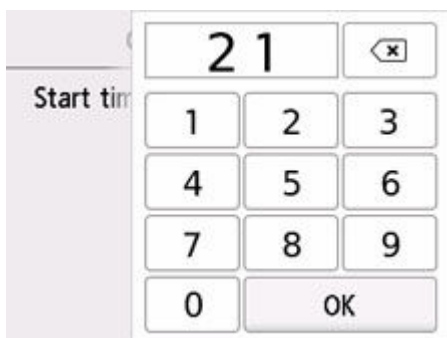
Quiet mode hours

Start time

21 : 00


OK

Dotknij opcji Czas i określ ustawienie **Czas rozpoczęcia (Start time)**.



Określ ustawienie **Czas zakończenia (End time)** w tej samej procedurze i wybierz przycisk **OK**.

Umożliwia zmniejszenie hałasu towarzyszącego pracy drukarki w określonym przedziale czasie.

Zostanie wyświetlony ekran potwierdzenia i pojawi się ikona  jako ikona menu **Ustawienia ciche (Quiet setting)**.

### »»» Ważne

- Szybkość działania jest mniejsza niż w przypadku wybrania ustawienia **WYŁĄCZONY (OFF)**.
- Skuteczność tej funkcji zależy od ustawień drukarki. Ponadto pewne rodzaje hałasu, np. gdy drukarka przygotowuje się do drukowania, nie są zmniejszane.

## Informacje o systemie

---



Ten element można wybrać w obszarze (Wskazówka).

- **Bieżąca wersja (Current version)**

Powoduje wyświetlenie bieżącej wersji oprogramowania układowego.

- **Nazwa drukarki (Printer name)**

Powoduje wyświetlenie aktualnie wybranej nazwy drukarki.

- **Numer seryjny (Serial number)**

Powoduje wyświetlenie numeru seryjnego drukarki.

- **Adres MAC (Wi-Fi) (MAC address (Wi-Fi))**

Wyświetla adres MAC interfejsu Wi-Fi.

- **Adres MAC (przew. sieć LAN) (MAC address (Wired LAN))**

Powoduje wyświetlenie adresu MAC w przewodowej sieci LAN.

- **Odcisk palca cer. gł. (SHA-1) (Root cert. thumbprint (SHA-1))**

Wyświetla skrót (SHA-1) certyfikatu głównego drukarki.

- **Odcisk palca cer. gł. (SHA-256) (Root cert. thumbprint (SHA-256))**

Wyświetla skrót (SHA-256) certyfikatu głównego drukarki.

## Zarządzanie zadaniami

---



Ten element można wybrać w obszarze (Wskazówka).

### »» Ważne

- Do zmiany tych ustawień może być wymagane hasło administratora.
- **Wyświetl historię zadań (Display job history)**  
Wyświetla historię zadań **Drukowanie z (Print from)/Kopiuj (Copy)/Rejestr połączeń (Communication log)**.
- **Drukuj historię zadań (Print job history)**  
Drukuje historię zadań **Drukowanie z (Print from)/Kopiuj (Copy)/Rejestr połączeń (Communication log)**.
- **Ogranicz dostęp do historii zadań (Restrict job history access)**  
To jest menu dla dewelopera.



## Rejestrowanie ulubionych ustawień (Moje ustawienia wstępne)

Można zarejestrować ulubione ustawienia kopiowania lub skanowania i przywoływać je na ekranie głównym.

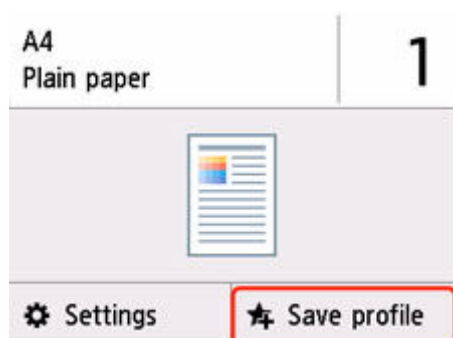
Można zarejestrować maksymalnie 20 ustawień.

- ➔ [Rejestrowanie ustawienia](#)
- ➔ [Przywoływanie zarejestrowanych ustawień](#)
- ➔ [Edytowanie/usuwanie zarejestrowanych ustawień](#)

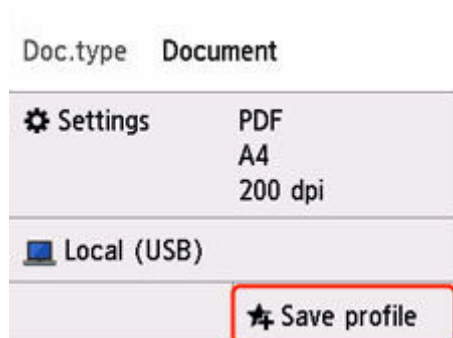
### Rejestrowanie ustawienia

Wybierz opcję **Zapisz profil (Save profile)** na danym ekranie gotowości lub na ekranie wyświetlanym po wprowadzeniu ustawień.

#### Ekran gotowości do kopiowania



#### Ekran gotowości do skanowania



Po wyświetleniu ekranu potwierdzenia **Zapisz profil (Save profile)** wybierz opcję **Tak (Yes)**.

Po pojawieniu się ekranu wprowadzania nazwy ustawienia wpisz nazwę i wybierz przycisk **Zarejestruj (Register)**.

### Przywoływanie zarejestrowanych ustawień

Aby przywołać zarejestrowane ustawienie, wykonaj poniższą procedurę.

1. [Upewnij się, że zasilanie drukarki jest włączone.](#)

2. Wybierz  **Moje ustawienia (My Presets)** na ekranie POCZĄTEK.

➔ [Korzystanie z ekranu dotykowego](#)

3. Wybierz ustawienie, które chcesz przywołać.

## Edytowanie/usuwanie zarejestrowanych ustawień

Aby edytować lub usunąć zarejestrowane ustawienie, wykonaj poniższą procedurę.



1. [Upewnij się, że zasilanie drukarki jest włączone.](#)

2. Wybierz  **Moje ustawienia (My Presets)** na ekranie POCZĄTEK.

➔ [Korzystanie z ekranu dotykowego](#)

3. Wybierz przycisk **Edytuj/Usuń (Edit/delete)**.

Kolejność i nazwy zarejestrowanych ustawień można zmieniać oraz je usuwać.

- Aby zmienić kolejność zarejestrowanych ustawień
  1. Wybierz opcję **Zmień ułożenie (Rearrange)**.
  2. Wybierz ustawienie, które chcesz przenieść.
  3. Dotknij  lub , aby przesunąć wybrane ustawienie.
  4. Wybierz opcję **Zastosuj (Apply)**.
  5. Wybierz opcję **Zakończ (Exit)**.
- Aby zmienić nazwy zarejestrowanych ustawień
  1. Wybierz opcję **Zmień nazwę (Rename)**.
  2. Wybierz ustawienie, którego nazwę chcesz zmienić.
  3. Wprowadź nową nazwę i dotknij przycisku **OK**.
  4. Wybierz opcję **Zakończ (Exit)**.
- Usuwanie zarejestrowanych ustawień
  1. Wybierz opcję **Usuń (Delete)**.
  2. Wybierz ustawienie, które chcesz usunąć.
  3. Wybierz opcję **Tak (Yes)** na wyświetlonym ekranie.
  4. Wybierz opcję **Zakończ (Exit)**.

## Sprawdzanie łącznej liczby przypadków korzystania z drukarki

Można sprawdzać łączną liczbę przypadków korzystania z drukarki (np. łączną liczbę przypadków drukowania, kopiowania lub skanowania).

1. [Upewnij się, że zasilanie drukarki jest włączone.](#)

2. Wybierz na ekranie GŁÓWNYM ikonę  (Wskazówka).

➔ [Korzystanie z ekranu dotykowego](#)

Pojawi się ekran menu wskazówek.

3. Wybierz  **Statystyki używania (Usage stats).**

4. Wybierz element do sprawdzenia.

**Suma arkuszy użytych na urz. (Total sheets used on the device)**

Umożliwia wyświetlanie łącznej liczby przypadków drukowania.

**Liczba arkuszy użytych do kop. (No. of sheets used for copying)**

Umożliwia wyświetlanie łącznej liczby przypadków kopiowania.

**Arkusze użyte do innych oper. (Sheets used for other functions)**

Wyświetla łączną liczbę przypadków drukowania niezwiązanych z kopiowaniem.

**Liczba zeskanowanych arkuszy (Number of sheets scanned)**

Umożliwia wyświetlanie łącznej liczby przypadków skanowania.

**Drukuj statystyki eksploatacji (Print usage statistics)**

Łączną liczbę przypadków korzystania z drukarki można wydrukować i sprawdzić.

### »»» Uwaga

- Zapis dotyczący całkowitej liczby zastosowań nie jest przywracany, nawet po przywróceniu domyślnych ustawień drukarki przy użyciu opcji **Resetuj ustawienie (Reset settings)** na ekranie **Ustawienia urządzenia (Printer settings)**.

## Informacje podstawowe

---

### ► Bezpieczeństwo

- Środki ostrożności
- Informacje dotyczące przepisów
- WEEE

### ► Środki ostrożności podczas transportu

- Anulowanie zadań drukowania
- Ograniczenia prawne dotyczące skanowania/kopiowania
- Transport drukarki
- Postępowanie w przypadku naprawy, wypożyczenia lub utylizacji drukarki
- Utrzymywanie wysokiej jakości wydruku
- Porady dotyczące atramentu

### ► Specyfikacje

- Specyfikacje produktu
- Obsługiwane rozmiary i gramatury papieru
- Obszar wydruku
- Limit pojemności papieru

## **Bezpieczeństwo**

---

- **Środki ostrożności**
- **Informacje dotyczące przepisów**
- **WEEE**

## Środki ostrożności

---

### Środki ostrożności

- Niniejsza instrukcja zawiera ważne informacje dotyczące bezpieczeństwa i środki ostrożności dotyczące drukarki.

Nie używać urządzenia w sposób inny niż opisany w załączonej instrukcji, ponieważ może to doprowadzić do pożaru, porażenia prądem lub innych nieoczekiwanych wypadków.

Znaki i deklaracje dotyczące bezpieczeństwa są ważne tylko dla obsługiwanych napięć i częstotliwości w odpowiednich krajach lub regionach.

### Ostrzeżenie

---

- Użytkownicy z rozrusznikami serca:

Ten produkt emituje strumień magnetyczny o niskim poziomie. W razie odczucia nieprawidłowości, proszę odsunąć się od urządzenia i skonsultować się z lekarzem.

- Nie używać drukarki w następujących przypadkach:

Natychmiast zaprzestać użytkowania, odłączyć drukarkę od zasilania i skontaktować się z serwisem w celu naprawy.

- Wewnątrz drukarki znajdują się metalowe przedmioty lub są rozlane płyny.
  - Z drukarki wydobywa się dym, dziwne zapachy lub nietypowe odgłosy.
  - Przewód zasilający lub wtyczka przegrzewa się lub jest przerwany, zgięty lub uszkodzony w jakikolwiek sposób.
- Nieprzestrzeganie poniższych zaleceń może prowadzić do pożaru, porażenia prądem lub obrażeń ciała:
    - Nie należy umieszczać produktu w pobliżu łatwopalnych rozpuszczalników, takich jak alkohol i rozcieńczalniki.
    - Nie należy otwierać ani modyfikować drukarki.
    - Należy używać wyłącznie kabla/kabli zasilających dostarczonych wraz z drukarką. Nie należy używać tych kabli z innymi urządzeniami.
    - Nie należy podłączać do napięć ani częstotliwości innych niż podane powyżej.
    - Podłączyć pewnie drugi koniec kabla zasilania do gniazdka.
    - Nie należy podłączać ani odłączać przewodu zasilania mokrymi rękami.
    - Nie należy skręcać, wiązać, ciągnąć ani za bardzo zginać kabla zasilania, by nie doprowadzić do jego uszkodzenia.
    - Nie należy umieszczać ciężkich przedmiotów na przewodzie zasilania.
    - Nie podłączać wielu kabli zasilających do jednego gniazdka elektrycznego. Nie należy stosować wielu kabli przedłużających.
    - Nie pozostawiać drukarki podłączonej do gniazdka elektrycznego podczas burzy z piorunami.
    - Zawsze należy odłączyć przewód zasilający i inne kable, przystępując do czyszczenia. Nie należy używać do czyszczenia łatwopalnych rozpylanych cieczy bądź innych cieczy, takich jak alkohol i rozcieńczalniki.
    - Odłączyć przewód zasilający raz na miesiąc, aby upewnić się, że nie ulega przegrzewaniu, nie jest zardzewiały, zgięty, zarysowany, rozdzielony, ani uszkodzony w inny sposób.

## Przewaga

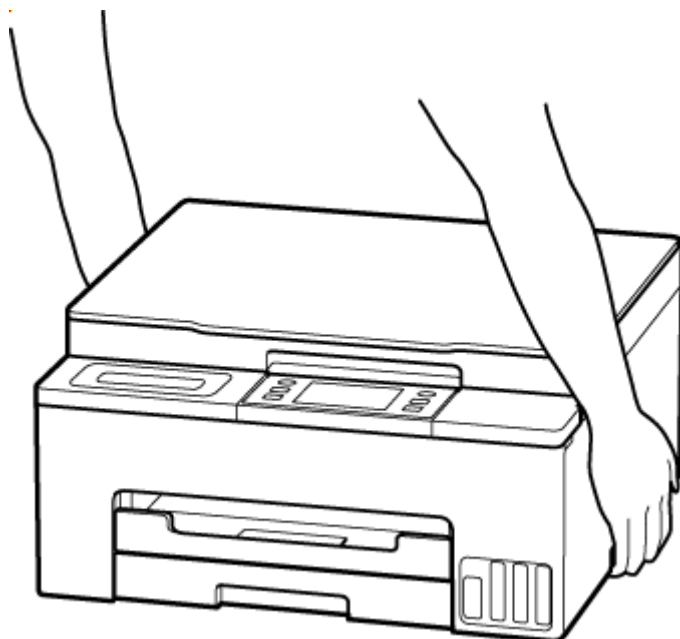
- Nie wkładać rąk do wnętrza drukarki podczas drukowania.
- Nie dotykać metalowych części głowicy drukującej bezpośrednio po zakończeniu drukowania.
- Nie dotykać ruchomych części wskazanych przez nalepkę przedstawioną poniżej. Niektóre modele mogą nie posiadać tych części.



### Ruchome części

Trzymać części ciała z dala od ruchomych części. Utrzymywać części ciała z dala od ścieżki ruchu.

- Butelki z atramentem
  - Trzymać z dala od dzieci.
  - Atramentu nie wolno pić.  
Jeśli atrament zostanie przypadkowo polizany lub połknięty, należy przepłukać usta albo wypić jedną lub dwie szklanki wody i niezwłocznie uzyskać pomoc lekarską.  
Jeśli atrament dostanie się do oczu, należy natychmiast przemyć je wodą i niezwłocznie uzyskać pomoc lekarską.
  - Jeśli atrament dostanie się na skórę, należy niezwłocznie umyć miejsce styczności wodą i mydłem. Jeśli podrażnienie skóry będzie się utrzymywać, należy natychmiast uzyskać pomoc lekarską.
  - W przypadku przechowywania butelek z atramentem należy dokręcić ich zakrętki, a butelki ustawić pionowo. Jeśli butelki będą leżeć, atrament może wyciekać.
  - Podczas uzupełniania zbiorników z atramentem, należy uważać, aby nie zachlapać otoczenia atramentem.
  - Atrament może trwale zaplamiać ubrania lub inne przedmioty. Plamy atramentu mogą się nie sprać.
  - Butelek z atramentem nie wolno pozostawiać w miejscach narażonych na działanie wysokich temperatur, np. w pobliżu ognia, grzałki lub w samochodzie. Butelki mogą się zniekształcić, co spowoduje wyciekanie atramentu lub obniży jego jakość.
  - Butelek nie należy mocno uderzać. Butelki z atramentem mogą w wyniku uderzenia ulec uszkodzeniu albo mogą z nich spaść zakrętki, co spowoduje wyciek atramentu.
  - Atramentu nie należy przelewać do innych pojemników. Może to spowodować przypadkowe spożycie, nieprawidłowe użycie lub obniżyć jakość atramentu.
- Przenoszenie drukarki
  - Chwyć za boki drukarki i przenosić ją obiema rękami.



## Ogólne uwagi

### Wybór lokalizacji

Patrz „[Specyfikacje](#)” w Podręczniku online, aby uzyskać szczegółowe informacje na temat środowiska eksploatacji.

- Drukarki nie należy ustawiać w miejscu niestabilnym, ani narażonym na nadmierne drgania.
- Drukarki nie należy ustawiać w miejscach silnie się nagrzewających (bezpośrednie światło słoneczne lub w pobliżu źródła ciepła), w miejscach bardzo wilgotnych lub zapyłonych, ani na zewnątrz.
- Drukarki nie należy ustawiać na grubej tkaninie ani na dywanie.
- Nie należy ustawiać drukarki przy samej ścianie.



## Zasilacz

- Utrzymywać obszar wokół gniazda zasilania cały czas w czystości, dzięki czemu można łatwo będzie odłączyć przewód zasilania z gniazda.
- Nie wolno wyciągać wtyczki, ciągnąc za przewód.

## Ogólne uwagi

- Nie wolno przechylać drukarki, stawiać jej na boku, ani odwracać jej spodem do góry. Może to spowodować wyciek atramentu.
- Nie umieszczać żadnych przedmiotów na górnej części drukarki. Szczególną ostrożność należy zachować co do metalowych przedmiotów, takich jak spinacze i zszywki i pojemników zawierających łatwopalne ciecze, takie jak alkohol lub rozcieńczalnik.
- W przypadku umieszczania oryginału na płycie należy pamiętać o poniższych zaleceniach. Niezastosowanie się do następujących zaleceń może spowodować nieprawidłowe działanie skanera lub pęknięcie płyty szklanej.
  - Na płycie szklanej nie wolno umieszczać przedmiotów o wadze przekraczającej 2,0 kg (4,4 funta).
  - Oryginałów umieszczonych na płycie szklanej nie należy dociskać z siłą odpowiadającą ciężarowi równemu lub przekraczającemu 2,0 kg (4,4 funta).
- Modyfikowanie lub rozmontowywanie głowicy drukującej lub butelek z atramentem, na przykład poprzez dziurawienie ich, może spowodować wyciek atramentu i być przyczyną awarii. Odradzamy ich modyfikowanie lub rozmontowywanie.
- Nie wkładać głowicy drukującej ani butelek z atramentem do ognia.

## **Informacje dotyczące przepisów**

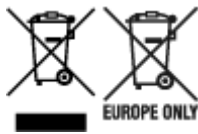
---

### **Zakłócenia**

Nie używać drukarki w pobliżu urządzeń medycznych ani innych urządzeń elektronicznych. Sygnały z drukarki mogą zakłócać prawidłowe działanie tych urządzeń.

## WEEE

### Only for European Union and EEA (Norway, Iceland and Liechtenstein)



These symbols indicate that this product is not to be disposed of with your household waste, according to the WEEE Directive (2012/19/EU), the Battery Directive (2006/66/EC) and/or national legislation implementing those Directives. If a chemical symbol is printed beneath the symbol shown above, in accordance with the Battery Directive, this indicates that a heavy metal (Hg = Mercury, Cd = Cadmium, Pb = Lead) is present in this battery or accumulator at a concentration above an applicable threshold specified in the Battery Directive. This product should be handed over to a designated collection point, e.g., on an authorized one-for-one basis when you buy a new similar product or to an authorized collection site for recycling waste electrical and electronic equipment (EEE) and batteries and accumulators. Improper handling of this type of waste could have a possible impact on the environment and human health due to potentially hazardous substances that are generally associated with EEE. Your cooperation in the correct disposal of this product will contribute to the effective usage of natural resources. For more information about the recycling of this product, please contact your local city office, waste authority, approved scheme or your household waste disposal service or visit [www.canon-europe.com/weee](http://www.canon-europe.com/weee), or [www.canon-europe.com/battery](http://www.canon-europe.com/battery).

### Nur für Europäische Union und EWR (Norwegen, Island und Liechtenstein)



Diese Symbole weisen darauf hin, dass dieses Produkt gemäß WEEE-Richtlinie (2012/19/EU; Richtlinie über Elektro- und Elektronik-Altgeräte), Batterien-Richtlinie (2006/66/EG) und nationalen Gesetzen zur Umsetzung dieser Richtlinien nicht über den Hausmüll entsorgt werden darf. Falls sich unter dem oben abgebildeten Symbol ein chemisches Symbol befindet, bedeutet dies gemäß der Batterien-Richtlinie, dass in dieser Batterie oder diesem Akkumulator ein Schwermetall (Hg = Quecksilber, Cd = Cadmium, Pb = Blei) in einer Konzentration vorhanden ist, die über einem in der Batterien-Richtlinie angegebenen Grenzwert liegt. Dieses Produkt muss bei einer dafür vorgesehenen Sammelstelle abgegeben werden. Dies kann z. B. durch Rückgabe beim Kauf eines neuen ähnlichen Produkts oder durch Abgabe bei einer autorisierten Sammelstelle für die Wiederaufbereitung von Elektro- und Elektronik-Altgeräten sowie Batterien und Akkumulatoren geschehen. Der unsachgemäße Umgang mit Altgeräten kann aufgrund potenziell gefährlicher Stoffe, die generell mit Elektro- und Elektronik-Altgeräten in Verbindung stehen, negative Auswirkungen auf die Umwelt und die menschliche Gesundheit haben. Durch Ihre Mitarbeit bei der umweltgerechten Entsorgung dieses Produkts tragen Sie zu einer effektiven Nutzung natürlicher Ressourcen bei. Um weitere Informationen über die Wiederverwertung dieses Produkts zu erhalten, wenden Sie sich an Ihre Stadtverwaltung, den öffentlich-rechtlichen Entsorgungsträger, eine autorisierte Stelle für die Entsorgung von Elektro- und Elektronik-Altgeräten

oder Ihr örtliches Entsorgungsunternehmen oder besuchen Sie [www.canon-europe.com/weee](http://www.canon-europe.com/weee), oder [www.canon-europe.com/battery](http://www.canon-europe.com/battery).

## Zusatzinformationen für Deutschland:

Dieses Produkt kann durch Rückgabe an den Händler unter den in der Verordnung des Elektro- und Elektronikgerätegesetzes beschriebenen Bedingungen abgegeben werden.

Als Endbenutzer und Besitzer von Elektro- oder Elektronikgeräten sind Sie verpflichtet:

- diese einer vom unsortierten Siedlungsabfall getrennten Erfassung zuzuführen,
- Altbatterien und Altakkumulatoren, die nicht von Altgerät umschlossen sind, sowie Lampen, die zerstörungsfrei aus dem Altgerät entnommen werden können, vor der Abgabe an einer Erfassungsstelle vom Altgerät zerstörungsfrei zu trennen,
- personenbezogener Daten auf den Altgeräten vor der Entsorgung zu löschen.

Die Bedeutung von dem Symbol der durchgestrichenen Abfalltonne auf Rädern finden Sie oben in dieser Beschreibung.

Die Vertreiber von Elektro- oder Elektronikgeräten haben die Pflicht zur unentgeltlichen Rücknahme von Altgeräten. Die Vertreiber haben die Endnutzer über die von ihnen geschaffenen Möglichkeiten der Rückgabe von Altgeräten zu informieren.

## Union Européenne, Norvège, Islande et Liechtenstein uniquement.



Ces symboles indiquent que ce produit ne doit pas être mis au rebut avec les ordures ménagères, comme le spécifient la Directive européenne DEEE (2012/19/UE), la Directive européenne relative à l'élimination des piles et des accumulateurs usagés (2006/66/CE) et les lois en vigueur dans votre pays appliquant ces directives. Si un symbole de toxicité chimique est imprimé sous le symbole illustré ci-dessus conformément à la Directive relative aux piles et aux accumulateurs, il indique la présence d'un métal lourd (Hg = mercure, Cd = cadmium, Pb = plomb) dans la pile ou l'accumulateur à une concentration supérieure au seuil applicable spécifié par la Directive. Ce produit doit être confié au distributeur à chaque fois que vous achetez un produit neuf similaire, ou à un point de collecte mis en place par les collectivités locales pour le recyclage des Déchets des Équipements Électriques et Électroniques (DEEE). Le traitement inapproprié de ce type de déchet risque d'avoir des répercussions sur l'environnement et la santé humaine, du fait de la présence de substances potentiellement dangereuses généralement associées aux équipements électriques et électroniques. Votre entière coopération dans le cadre de la mise au rebut correcte de ce produit favorisera une meilleure utilisation des ressources naturelles. Pour plus d'informations sur le recyclage de ce produit, contactez vos services municipaux, votre éco-organisme ou les autorités locales compétentes, ou consultez le site [www.canon-europe.com/weee](http://www.canon-europe.com/weee), ou [www.canon-europe.com/battery](http://www.canon-europe.com/battery).

## Uitsluitend bestemd voor de Europese Unie en EER (Noorwegen, IJsland en Liechtenstein)



Met deze symbolen wordt aangegeven dat dit product in overeenstemming met de AEEA-richtlijn (2012/19/EU), de richtlijn 2006/66/EG betreffende batterijen en accu's en/of de plaatselijk geldende wetgeving waarin deze richtlijnen zijn geïmplementeerd, niet bij het normale huisvuil mag worden weggegooid. Indien onder het hierboven getoonde symbool een chemisch symbool gedrukt staat, geeft dit in overeenstemming met de richtlijn betreffende batterijen en accu's aan dat deze batterij of accu een zwaar metaal bevat (Hg = kwik, Cd = cadmium, Pb = lood) waarvan de concentratie de toepasselijke drempelwaarde in overeenstemming met de genoemde richtlijn overschrijdt. Dit product dient te worden ingeleverd bij een hiervoor aangewezen inzamelpunt, bijv. door dit in te leveren bij een hiertoe erkend verkooppunt bij aankoop van een gelijksoortig product, of bij een officiële inzameldienst voor de recycling van elektrische en elektronische apparatuur (EEA) en batterijen en accu's. Door de potentieel gevaarlijke stoffen die gewoonlijk gepaard gaan met EEA, kan onjuiste verwerking van dit type afval mogelijk nadelige gevolgen hebben voor het milieu en de menselijke gezondheid. Uw medewerking bij het op juiste wijze weggooien van dit product draagt bij tot effectief gebruik van natuurlijke hulpbronnen. Voor verdere informatie over recycling van dit product kunt u contact opnemen met uw plaatselijke gemeente, afvaldienst, officiële dienst voor klein chemisch afval of afvalstortplaats, of kunt u terecht op [www.canon-europe.com/weee](http://www.canon-europe.com/weee), of [www.canon-europe.com/battery](http://www.canon-europe.com/battery).

## Sólo para la Unión Europea y el Área Económica Europea (Noruega, Islandia y Liechtenstein)



Estos iconos indican que este producto no debe desecharse con los residuos domésticos de acuerdo con la Directiva sobre RAEE (2012/19/UE) y la Directiva sobre Pilas y Acumuladores (2006/66/CE) y/o la legislación nacional. Si aparece un símbolo químico bajo este icono, de acuerdo con la Directiva sobre Pilas y Acumuladores, significa que la pila o el acumulador contiene metales pesados (Hg = Mercurio, Cd = Cadmio, Pb = Plomo) en una concentración superior al límite especificado en dicha directiva. Este producto deberá entregarse en un punto de recogida designado, por ejemplo, entregándolo en el lugar de venta al adquirir un producto nuevo similar o en un centro autorizado para la recogida de residuos de aparatos eléctricos y electrónicos (RAEE), baterías y acumuladores. La gestión incorrecta de este tipo de residuos puede afectar al medio ambiente y a la salud humana debido a las sustancias potencialmente nocivas que suelen contener estos aparatos. Su cooperación en la correcta eliminación de este producto contribuirá al correcto aprovechamiento de los recursos naturales. Los usuarios tienen derecho a devolver pilas, acumuladores o baterías usados sin coste alguno. El precio de venta de pilas, acumuladores y baterías incluye el coste de la gestión medioambiental de su desecho, y no es necesario mostrar la cuantía de dicho coste en la información y la factura suministradas a los usuarios finales. Si desea más información sobre el reciclado de este producto, póngase en contacto con su municipio, el

servicio o el organismo encargado de la gestión de residuos domésticos o visite [www.canon-europe.com/weee](http://www.canon-europe.com/weee), o [www.canon-europe.com/battery](http://www.canon-europe.com/battery).

## Només per a la Unió Europea i a l'Espai Econòmic Europeu (Noruega, Islàndia i Liechtenstein)



Aquests símbols indiquen que aquest producte no s'ha de llençar amb les escombraries de la llar, d'acord amb la RAEE (2012/19/UE), la Directiva relativa a piles i acumuladors (2006/66/CE) i la legislació nacional que implementi aquestes directives. Si al costat d'aquest símbol hi apareix imprès un símbol químic, segons especifica la Directiva relativa a piles i acumuladors, significa que la bateria o l'acumulador conté un metall pesant (Hg = mercuri, Cd = cadmi, Pb = plom) en una concentració superior al límit aplicable especificat en la Directiva. Aquest producte s'hauria de lliurar en un dels punts de recollida designats, com per exemple, intercanviant un per un en comprar un producte similar o lliurant-lo en un lloc de recollida autoritzat per al reciclatge de residus d'aparells elèctrics i electrònics (RAEE) i piles i acumuladors. La manipulació inadequada d'aquest tipus de residus podria tenir un impacte negatiu en l'entorn i en la salut humana, a causa de les substàncies potencialment perilloses que normalment estan associades a l'RAEE. La vostra cooperació a l'hora de rebutjar correctament aquest producte contribuirà a la utilització efectiva dels recursos naturals. Els usuaris tenen dret a retornar les bateries o els acumuladors usats sense cap càrrec. El preu de venda de les bateries i els acumuladors inclou el cost de la gestió ambiental dels residus i no es necessari mostrar l'import d'aquest cost en aquest fullet o en la factura que es lliuri a l'usuari final. Per a més informació sobre el reciclatge d'aquest producte, contacteu amb l'oficina municipal, les autoritats encarregades dels residus, el pla de residus homologat o el servei de recollida d'escombraries domèstiques de la vostra localitat o visiteu [www.canon-europe.com/weee](http://www.canon-europe.com/weee), o [www.canon-europe.com/battery](http://www.canon-europe.com/battery).

## Solo per Unione Europea e SEE (Norvegia, Islanda e Liechtenstein)



Questi simboli indicano che il prodotto non può essere smaltito con i rifiuti domestici, ai sensi della Direttiva RAEE (2012/19/UE), della Direttiva sulle Batterie (2006/66/CE) e/o delle leggi nazionali che attuano tali Direttive. Se sotto il simbolo indicato sopra è riportato un simbolo chimico, in osservanza della Direttiva sulle batterie, tale simbolo indica la presenza di un metallo pesante (Hg = Mercurio, Cd = Cadmio, Pb = Piombo) nella batteria o nell'accumulatore con un livello di concentrazione superiore a una soglia applicabile specificata nella Direttiva sulle batterie. Il prodotto deve essere conferito a un punto di raccolta designato, ad esempio il rivenditore in caso di acquisto di un nuovo prodotto simile oppure un centro di raccolta autorizzato per il riciclaggio di rifiuti di apparecchiature elettriche ed elettroniche (RAEE) nonché di batterie e accumulatori. Un trattamento improprio di questo tipo di rifiuti può avere conseguenze negative sull'ambiente e sulla salute umana a causa delle sostanze potenzialmente nocive solitamente contenute in tali rifiuti. La collaborazione dell'utente per il corretto smaltimento di questo prodotto contribuirà a un utilizzo efficace delle risorse naturali ed eviterà di

incorrere in sanzioni amministrative ai sensi dell'art. 255 e successivi del Decreto Legislativo n. 152/06. Per ulteriori informazioni sul riciclaggio di questo prodotto, contattare le autorità locali, l'ente responsabile della raccolta dei rifiuti, un rivenditore autorizzato o il servizio di raccolta dei rifiuti domestici, oppure visitare il sito [www.canon-europe.com/weee](http://www.canon-europe.com/weee), o [www.canon-europe.com/battery](http://www.canon-europe.com/battery).

## Apenas para a União Europeia e AEE (Noruega, Islândia e Liechtenstein)



Estes símbolos indicam que este produto não deve ser eliminado juntamente com o seu lixo doméstico, segundo a Diretiva REEE de 2012/19/UE, a Diretiva de Baterias (2006/66/CE) e/ou a sua legislação nacional que transponha estas Diretivas. Se houver um símbolo químico impresso como mostrado abaixo, de acordo com a Diretiva de Baterias, isto indica que um metal pesado (Hg = Mercúrio, Cd = Cádmiu, Pb = Chumbo) está presente nesta pilha ou acumulador, numa concentração acima de um limite aplicável especificado na Diretiva. Este produto deve ser entregue num ponto de recolha designado, por exemplo num local autorizado de troca quando compra um equipamento novo idêntico, ou num local de recolha autorizado para reciclar equipamento elétrico e eletrónico (EEE) em fim de vida, bem como pilhas e baterias. O tratamento inadequado deste tipo de resíduos pode ter um impacto negativo no ambiente e na saúde humana, devido a substâncias potencialmente perigosas que estão associadas com equipamentos do tipo EEE. A sua cooperação no tratamento correto deste produto irá contribuir para a utilização mais eficaz dos recursos naturais. Para obter mais informações acerca de como reciclar este produto, por favor contacte as suas autoridades locais responsáveis pela matéria, serviço de recolha aprovado para pilhas e baterias ou serviço de recolha de resíduos sólidos domésticos da sua municipalidade, ou visite [www.canon-europe.com/weee](http://www.canon-europe.com/weee), ou [www.canon-europe.com/battery](http://www.canon-europe.com/battery).

## Gælder kun i Europæiske Union og EØS (Norge, Island og Liechtenstein)



Disse symboler betyder, at produktet ikke må bortskaffes sammen med dagrenovation i henhold til WEEE-direktivet (2012/19/EU), batteridirektivet (2006/66/EF) og/eller den lokale lovgivning, som disse direktiver er gennemført i. Hvis der i overensstemmelse med batteridirektivet er trykt et kemisk symbol under det symbol, der er vist ovenfor, betyder det, at batteriet eller akkumulatoren indeholder tungmetaller (Hg = kviksølv, Cd = cadmium, Pb = bly) i en koncentration, som ligger over de grænseværdier, der er beskrevet i batteridirektivet. Produktet skal afleveres på et godkendt indsamlingssted, f.eks. i overensstemmelse med en godkendt én-til-én-procedure, når du indkøber et nyt tilsvarende produkt, eller på et godkendt indsamlingssted for elektronikaffald samt for batterier og akkumulatører. Forkert håndtering af denne type affald kan medføre negative konsekvenser for miljøet og menneskers helbred på grund af de potentielt sundhedsskadelige stoffer, der generelt kan forefindes i elektrisk og elektronisk udstyr. Når du foretager korrekt bortskaffelse af produktet, bidrager du til effektiv brug af naturressourcerne. Kontakt din kommune, den lokale affaldsmyndighed, det lokale affaldsanlæg, eller

besøg [www.canon-europe.com/weee](http://www.canon-europe.com/weee), eller [www.canon-europe.com/battery](http://www.canon-europe.com/battery) for at få flere oplysninger om genbrug af dette produkt.

## Μόνο για την Ευρωπαϊκή Ένωση και τον ΕΟΧ (Νορβηγία, Ισλανδία και Λιχτενστάιν)



Αυτά τα σύμβολα υποδεικνύουν ότι αυτό το προϊόν δεν πρέπει να απορρίπτεται μαζί με τα οικιακά απορρίμματα, σύμφωνα με την Οδηγία για τα Απόβλητα Ηλεκτρικού και Ηλεκτρονικού Εξοπλισμού (ΑΗΗΕ) (2012/19/ΕΕ), την Οδηγία για τις Ηλεκτρικές Στήλες (2006/66/ΕΚ) ή/και την εθνική νομοθεσία που εφαρμόζει τις Οδηγίες εκείνες. Εάν κάποιο χημικό σύμβολο είναι τυπωμένο κάτω από το σύμβολο που φαίνεται παραπάνω, σύμφωνα με την Οδηγία για τις Ηλεκτρικές Στήλες, υποδηλώνει ότι κάποιο βαρύ μέταλλο (Hg = Υδράργυρος, Cd = Κάδμιο, Pb = Μόλυβδος) υπάρχει στην μπαταρία ή τον συσσωρευτή σε συγκέντρωση μεγαλύτερη από το ισχύον επίπεδο που καθορίζεται στην Οδηγία για τις Ηλεκτρικές Στήλες. Αυτό το προϊόν πρέπει να παραδίδεται σε καθορισμένο σημείο συλλογής, π.χ. σε μια εξουσιοδοτημένη βάση ανταλλαγής όταν αγοράζετε ένα νέο παρόμοιο προϊόν ή σε μια εξουσιοδοτημένη θέση συλλογής για την ανακύκλωση των αποβλήτων ηλεκτρικού και ηλεκτρονικού εξοπλισμού (ΗΗΕ) και των ηλεκτρικών στηλών και συσσωρευτών. Ο ακατάλληλος χειρισμός αυτού του τύπου αποβλήτων μπορεί να έχει αρνητικό αντίκτυπο στο περιβάλλον και την υγεία του ανθρώπου, λόγω δυνητικά επικίνδυνων ουσιών που γενικά συνδέονται με τον ΗΗΕ. Η συνεργασία σας για τη σωστή απόρριψη αυτού του προϊόντος θα συμβάλει στην αποτελεσματική χρήση των φυσικών πόρων. Για περισσότερες πληροφορίες σχετικά με ανακύκλωση αυτού του προϊόντος, επικοινωνήστε με το τοπικό γραφείο της πόλης σας, την υπηρεσία απορριμμάτων, το εγκεκριμένο σχήμα ή την υπηρεσία απόρριψης οικιακών αποβλήτων ή επισκεφθείτε τη διεύθυνση [www.canon-europe.com/weee](http://www.canon-europe.com/weee) ή [www.canon-europe.com/battery](http://www.canon-europe.com/battery).

## Gjelder kun den europeiske union og EØS (Norge, Island og Liechtenstein)



Disse symbolene indikerer at dette produktet ikke skal kastes sammen med husholdningsavfall, i henhold til WEEE-direktivet (2012/19/EU), batteridirektivet (2006/66/EF) og/eller nasjonal lov som har implementert disse direktivene. Hvis et kjemisk symbol vises under symbolet vist ovenfor, i samsvar med batteridirektivet, indikerer dette at et tungmetall (Hg = kvikksølv, Cd = kadmium, Pb = bly) finnes i batteriet eller akkumulatoren i en konsentrasjon over en gjeldende øvre grense som er spesifisert i batteridirektivet. Produktet må leveres til et dertil egnet innsamlingspunkt, det vil si på en autorisert en-til-en-basis når en kjøper et nytt lignende produkt, eller til et autorisert innsamlingssted for resirkulering av avfall fra elektrisk og elektronisk utstyr (EE-utstyr) og batterier og akkumulatorer. Feil håndtering av denne typen avfall kan være miljø- og helseskadelig på grunn av potensielt skadelige stoffer som ofte brukes i EE-utstyr. Din innsats for korrekt avhending av produktet vil bidra til effektiv bruk av naturressurser. Du kan få mer informasjon om resirkulering av dette produktet ved å kontakte lokale



myndigheter, avfallsadministrasjonen, et godkjent program eller husholdningens renovasjonsselskap, eller gå til [www.canon-europe.com/weee](http://www.canon-europe.com/weee), eller [www.canon-europe.com/battery](http://www.canon-europe.com/battery).

## Vain Euroopan unionin sekä ETA:n (Norja, Islanti ja Liechtenstein) alueelle.



Nämä tunnukset osoittavat, että sähkö- ja elektroniikkalaiteromua koskeva direktiivi (SER-direktiivi, 2012/19/EU), paristoista ja akuista annettu direktiivi (2006/66/EY) sekä kansallinen lainsäädäntö kieltävät tuotteen hävittämisen talousjätteen mukana. Jos yllä olevan symbolin alapuolelle on paristodirektiivin mukaisesti painettu kemiallisen aineen tunnus, kyseinen paristo tai akku sisältää raskasmetalleja (Hg = elohopea, Cd = kadmium, Pb = lyijy) enemmän kuin paristodirektiivin salliman määrän. Tuote on vietävä asianmukaiseen keräyspisteeseen, esimerkiksi kodinkoneliikkeeseen uutta vastaavaa tuotetta ostettaessa tai viralliseen sähkö- ja elektroniikkalaiteromun tai paristojen ja akkujen keräyspisteeseen. Sähkö- ja elektroniikkalaiteromun virheellinen käsittely voi vahingoittaa ympäristöä ja ihmisten terveyttä, koska laitteet saattavat sisältää ympäristölle ja terveydelle haitallisia aineita. Tuotteen asianmukainen hävittäminen säästää myös luonnonvaroja. Jos haluat lisätietoja tämän tuotteen kierrätyksestä, ota yhteys kunnan jätehuoltoviranomaisiin tai käyttämäsi jätehuoltoyhtiöön tai käy osoitteessa [www.canon-europe.com/weee](http://www.canon-europe.com/weee), tai [www.canon-europe.com/battery](http://www.canon-europe.com/battery).

## Endast för Europeiska unionen och EES (Norge, Island och Liechtenstein)



De här symbolerna visar att produkten inte får sorteras och slängas som hushållsavfall enligt WEEE-direktivet (2012/19/EU), batteridirektivet (2006/66/EG) och/eller nationell lagstiftning som implementerar dessa direktiv. Om en kemisk symbol förekommer under ovanstående symbol innebär detta enligt Batteridirektivet att en tungmetall (Hg = Kvicksilver, Cd = Kadmium, Pb = Bly) förekommer i batteriet eller ackumulatören med en koncentration som överstiger tillämplig gräns som anges i Batteridirektivet. Produkten ska lämnas in på en avsedd samlingsplats, t.ex. på en återvinningsstation auktoriserad att hantera elektrisk och elektronisk utrustning (EE-utrustning) samt batterier och ackumulatörer eller hos handlare som är auktoriserade att byta in varor då nya, motsvarande köps (en mot en). Olämplig hantering av avfall av den här typen kan ha negativ inverkan på miljön och människors hälsa på grund av de potentiellt farliga ämnen som kan återfinnas i elektrisk och elektronisk utrustning. Din medverkan till en korrekt avfallshantering av produkten bidrar till effektiv användning av naturresurserna. Om du vill ha mer information om var du kan lämna in den här produkten, kontakta ditt lokala kommunkontor, berörd myndighet eller företag för avfallshantering eller se [www.canon-europe.com/weee](http://www.canon-europe.com/weee), eller [www.canon-europe.com/battery](http://www.canon-europe.com/battery).

## Pouze Evropská unie a EHP (Norsko, Island a Lichtenštejnsko)



Tento symbol znamená, že podle směrnice OEEZ (2012/19/EU), směrnice o bateriích (2006/66/ES) a/ nebo podle vnitrostátních právních prováděcích předpisů k těmto směrnicím nemá být tento výrobek likvidován s odpadem z domácností. Je-li v souladu s požadavky směrnice o bateriích vytištěna pod výše uvedeným symbolem chemická značka, udává, že tato baterie nebo akumulátor obsahuje těžké kovy (Hg = rtuť, Cd = kadmium, Pb = olovo) v koncentraci vyšší, než je příslušná hodnota předepsaná směrnicí. Tento výrobek má být vrácen do určeného sběrného místa, např. v rámci autorizovaného systému odběru jednoho výrobku za jeden nově prodaný podobný výrobek, nebo do autorizovaného sběrného místa pro recyklaci odpadních elektrických a elektronických zařízení (OEEZ), baterií a akumulátorů. Nevhodné nakládání s tímto druhem odpadu by mohlo mít negativní dopad na životní prostředí a lidské zdraví, protože elektrická a elektronická zařízení zpravidla obsahují potenciálně nebezpečné látky. Vaše spolupráce na správné likvidaci tohoto výrobku napomůže efektivnímu využívání přírodních zdrojů. Chcete-li získat podrobné informace týkající se recyklace tohoto výrobku, obraťte se prosím na místní úřad, orgán pro nakládání s odpady, schválený systém nakládání s odpady či společnost zajišťující likvidaci domovního odpadu, nebo navštivte webové stránky [www.canon-europe.com/weee](http://www.canon-europe.com/weee) nebo [www.canon-europe.com/battery](http://www.canon-europe.com/battery).

## Csak az Európai Unió és az EGT (Norvégia, Izland és Liechtenstein) országainban



Ezek a szimbólumok azt jelzik, hogy a termék hulladékkezelése a háztartási hulladéktól különválasztva, az elektromos és elektronikus berendezések hulladékairól (WEEE) szóló (2012/19/EU) irányelvnek és az elemekről és akkumulátorokról, valamint a hulladék elemekről és akkumulátorokról szóló (2006/66/EK) irányelvnek megfelelően és/vagy ezen irányelveknek megfelelő helyi előírások szerint történik. Amennyiben a fent feltüntetett szimbólum alatt egy vegyjel is szerepel, az elemekről és akkumulátorokról szóló irányelvben foglaltak értelmében ez azt jelzi, hogy az elem vagy az akkumulátor az irányelvben meghatározott határértéknél nagyobb mennyiségben tartalmaz nehézfémeket (Hg = higany, Cd = kadmium, Pb = ólom). E terméket az arra kijelölt gyűjtőhelyre kell juttatni – pl. hasonló termék vásárlásakor a régi becserélésére vonatkozó hivatalos program keretében, vagy az elektromos és elektronikus berendezések (EEE) hulladékainak gyűjtésére, valamint a hulladék elemek és hulladék akkumulátorok gyűjtésére kijelölt hivatalos gyűjtőhelyre. Az ilyen jellegű hulladékok nem előírászerű kezelése az elektromos és elektronikus berendezésekhez (EEE) általánosan kapcsolható potenciálisan veszélyes anyagok révén hatással lehet a környezetre és az egészségre. E termék megfelelő leselejtezésével Ön is hozzájárul a természeti források hatékony használatához. A termék újrahasznosítását illetően informálódjon a helyi polgármesteri hivatalnál, a helyi közterület-fenntartó vállalatnál, a hivatalos hulladéklerakó telephelyen vagy a háztartási hulladék begyűjtését végző szolgáltatónál, illetve látogasson el a [www.canon-europe.com/weee](http://www.canon-europe.com/weee), vagy [www.canon-europe.com/battery](http://www.canon-europe.com/battery) internetes oldalra.

## Tylko dla krajów Unii Europejskiej oraz EOG (Norwegia, Islandia i Liechtenstein)



Te symbole oznaczają, że produktu nie należy wyrzucać razem z odpadami gospodarstwa domowego, zgodnie z dyrektywą WEEE w sprawie zużytego sprzętu elektrycznego i elektronicznego (2012/19/UE) lub dyrektywą w sprawie baterii (2006/66/WE) bądź przepisami krajowymi wdrażającymi te dyrektywy. Jeśli pod powyższym symbolem znajduje się symbol chemiczny, zgodnie z dyrektywą w sprawie baterii oznacza to, że bateria lub akumulator zawiera metal ciężki (Hg = rtęć, Cd = kadm, Pb = ołów) w stężeniu przekraczającym odpowiedni poziom określony w dyrektywie w sprawie baterii. Użytkownicy baterii i akumulatorów mają obowiązek korzystać z dostępnego programu zwrotu, recyklingu i utylizacji baterii oraz akumulatorów. Niewłaściwe postępowanie z tego typu odpadami może mieć wpływ na środowisko i zdrowie ludzi ze względu na substancje potencjalnie niebezpieczne, związane ze użytym sprzętem elektrycznym i elektronicznym. Państwa współpraca w zakresie właściwej utylizacji tego produktu przyczyni się do efektywnego wykorzystania zasobów naturalnych. W celu uzyskania informacji o sposobie recyklingu tego produktu prosimy o kontakt z właściwym urzędem miejskim lub zakładem gospodarki komunalnej bądź zapraszamy na stronę [www.canon-europe.com/weee](http://www.canon-europe.com/weee), lub [www.canon-europe.com/battery](http://www.canon-europe.com/battery).

## Platí len pre štáty Európskej únie a EHP (Nórsko, Island a Lichtenštajnsko)



Tieto symboly označujú, že podľa Smernice o odpade z elektrických a elektronických zariadení (OEEZ) 2012/19/EÚ, Smernice o batériách (2006/66/ES) a podľa platnej legislatívy Slovenskej republiky sa tento produkt nesmie likvidovať spolu s komunálnym odpadom. Ak je chemická značka vytlačená pod vyššie uvedeným symbolom, znamená to, že táto batéria alebo akumulátor obsahuje ťažký kov (Hg = ortuť, Cd = kadmium, Pb = olovo) v koncentrácii vyššej, ako je príslušná povolená hodnota stanovená v Smernici o batériách. Produkt je potrebné odovzdať do určenej zberne, napr. prostredníctvom výmeny za kúpu nového podobného produktu, alebo na autorizované zberné miesto, ktoré spracúva odpad z elektrických a elektronických zariadení (EEZ), batérií a akumulátorov. Nesprávna manipulácia s takýmto typom odpadu môže mať negatívny vplyv na životné prostredie a ľudské zdravie, pretože elektrické a elektronické zariadenia obsahujú potenciálne nebezpečné látky. Spoluprácou na správnej likvidácii tohto produktu prispějete k účinnému využívaniu prírodných zdrojov. Ďalšie informácie o recyklácii tohto produktu získate od miestneho úradu, úradu životného prostredia, zo schváleného plánu OEEZ alebo od spoločnosti, ktorá zaisťuje likvidáciu komunálneho odpadu. Viac informácií nájdete aj na webovej stránke: [www.canon-europe.com/weee](http://www.canon-europe.com/weee), alebo [www.canon-europe.com/battery](http://www.canon-europe.com/battery).

## Üksnes Euroopa Liit ja EMP (Norra, Island ja Liechtenstein)



Antud sümbolid viitavad sellele, et vastavalt elektri- ja elektroonikaseadmete jäätmeid käsitlevale direktiivile (2012/19/EL), patareisid ja akusid ning patarei- ja akujäätmeid käsitlevale direktiivile (2006/66/EÜ) ja/või nimetatud direktiive rakendavatele riiklikele õigusaktidele ei või seda toodet koos olmejäätmetega ära visata. Kui keemiline sümbol on trükitud eespool toodud sümboli alla, siis tähendab see, et antud patareis või akus leiduva raskemetalli (Hg = elavhõbe, Cd = kaadmium, Pb = plii) kontsentratsioonitase on kõrgem kui patareisid ja akusid ning patarei- ja akujäätmeid käsitlevas direktiivis sätestatud piirmäär. Antud tootest tekkinud jäätmed tuleb anda vastavasse kogumispunkti, nt müügipunkti, mis on volitatud üks ühe vastu vahetama, kui ostate uue sarnase toote, või vastavasse elektri- ja elektroonikaseadmete jäätmete ning patareide ja akude ümbertöötlemiseks mõeldud kogumispunkti. Antud liiki jäätmete vale käitlemine võib kahjustada keskkonda ja inimeste tervist elektri- ja elektroonikajäätmetes tavaliselt leiduvate potentsiaalselt ohtlike ainete tõttu. Antud tootest tekkinud jäätmete nõuetekohase kõrvaldamisega aitate kasutada loodusvarasid efektiivselt. Täiendava teabe saamiseks elektri- ja elektroonikaseadmetest tekkinud jäätmete ning patarei- ja akujäätmete tagastamise ja ümbertöötlemise kohta võtke ühendust kohaliku omavalitsusega, asjakohase valitsusasutusega, asjakohase tootjavastutusorganisatsiooniga või olmejäätmete käitlejaga. Lisateavet leitate ka Interneti-leheküljelt [www.canon-europe.com/weee](http://www.canon-europe.com/weee) või [www.canon-europe.com/battery](http://www.canon-europe.com/battery).

## Tikai Eiropas Savienībai un EEZ (Norvēģijai, Islandei un Lihtenšteinai)



Šie simboli norāda, ka atbilstoši ES Direktīvai (2012/19/ES) par elektrisko un elektronisko iekārtu atkritumiem (EEIA), Direktīvai (2006/66/EK) par baterijām un akumulatoriem, un akumulatoru atkritumiem, ar ko atceļ Direktīvu 91/157/EEK, un vietējiem tiesību aktiem šo izstrādājumu nedrīkst izmest kopā ar sadzīves atkritumiem. Ja zem iepriekš norādītā simbola ir uzdrukāts ķīmiskais simbols, saskaņā ar direktīvu par baterijām un akumulatoriem tas nozīmē, ka šīs baterijas vai akumulatori satur smagos metālus (Hg = dzīvsudrabs, Cd = kadmijs, Pb = svins) un to koncentrācijas līmenis pārsniedz direktīvā par baterijām un akumulatoriem minēto piemērojamo sliksni. Šis izstrādājums ir jānodod piemērotā savākšanas vietā, piemēram, apstiprinātā veikalā, kur iegādājaties līdzīgu jaunu produktu un atstājat veco, vai apstiprinātā vietā izlietotu elektrisko un elektronisko iekārtu un bateriju un akumulatoru pārstrādei. Nepareiza šāda veida atkritumu apsaimniekošana var apdraudēt vidi un cilvēka veselību tādu iespējami bīstamu vielu dēļ, kas parasti ir elektriskajās un elektroniskajās iekārtās. Jūsu atbalsts pareizā šāda veida atkritumu apsaimniekošanā sekmēs efektīvu dabas resursu izmantošanu. Lai saņemtu pilnīgāku informāciju par šāda veida izstrādājumu nodošanu otrreizējai pārstrādei, sazinieties ar vietējo pašvaldību, atkritumu savākšanas atbildīgo dienestu, pilnvaroto organizāciju vai iestādi, kas veic sadzīves atkritumu apsaimniekošanu, vai apmeklējiet tīmekļa vietni [www.canon-europe.com/weee](http://www.canon-europe.com/weee), vai [www.canon-europe.com/battery](http://www.canon-europe.com/battery).

## Tik Europos Sąjungai ir EEE (Norvegijai, Islandijai ir Lichtenšteiniui)



Šie simboliai reiškia, kad šio gaminio negalima išmesti į buitines atliekas, kaip reikalaujama WEEE Direktyvoje (2012/19/ES) ir Baterijų direktyvoje (2006/66/EB) ir (ar) jūsų šalies nacionaliniuose įstatymuose, kuriais šios Direktyvos yra įgyvendinamos. Jeigu cheminio ženklo simbolis yra nurodytas žemiau šio ženklo, tai reiškia, kad vadovaujantis Baterijų direktyvą, baterijų ar akumuliatorių sudėtyje yra sunkiųjų metalų (Hg = gyvsidabris, Cd = kadmio, Pb = švino), kurių koncentracija viršija Baterijų direktyvoje nurodytas leistinas ribas. Šį gaminį reikia pristatyti į specialųjį surinkimo punktą, pavyzdžiui, mainais, kai jūs perkate naują panašų gaminį, arba į specialiąją surinkimo vietą, kurioje perdirbamos elektrinės ir elektroninės įrangos atliekos bei naudotos baterijos ir akumuliatoriai. Dėl netinkamo šio tipo atliekų tvarkymo gali nukentėti aplinka ir iškilti grėsmė žmogaus sveikatai dėl galimai kenksmingų medžiagų, iš esmės susijusių su elektrine ir elektronine įranga. Bendradarbiaudami ir teisingai utilizuodami šiuos gaminius, jūs padėsite efektyviai naudoti gamtinius išteklius. Daugiau informacijos apie gaminio perdirbimą jums gali suteikti vietinis biuras, atliekų tvarkymo bendrovė, sertifikuoti organai ar buitinių atliekų surinkimo įmonės. Taip pat siūloma apsilankyti interneto svetainėje [www.canon-europe.com/weee](http://www.canon-europe.com/weee), arba [www.canon-europe.com/battery](http://www.canon-europe.com/battery).

## Samo za Evropsko unijo in EGP (Norveška, Islandija in Lihtenštajn)



Ti simboli pomenijo, da tega izdelka skladno z Direktivo OEEO (2012/19/EU), Direktivo 2006/66/ES in/ali nacionalno zakonodajo, ki uvaja ti direktivi, ne smete odlagati z nesortiranimi gospodinjskimi odpadki. Če je pod zgoraj prikazanim simbolom natisnjen kemijski simbol, to v skladu z Direktivo pomeni, da je v tej bateriji ali akumulatorju prisotna težka kovina (Hg = živo srebro, Cd = kadmij, Pb = svinec), in sicer v koncentraciji, ki je nad relevantno mejno vrednostjo, določeno v Direktivi. Ta izdelek je potrebno odnesti na izbrano zbirno mesto, t. j. pooblaščenemu trgovino, kjer ob nakupu novega (podobnega) izdelka vrnete starega, ali na pooblaščenemu zbirno mesto za ponovno uporabo odpadne električne in elektronske opreme (EEO) ter baterij in akumulatorjev. Neustrezno ravnanje s to vrsto odpadkov lahko negativno vpliva na okolje in človeško zdravje zaradi potencialno nevarnih snovi, ki so pogosto povezane z EEO. Vaše sodelovanje pri pravilnem odlaganju tega izdelka predstavlja pomemben prispevek k smotrni izrabi naravnih virov. Za več informacij o ponovni uporabi tega izdelka se obrnite na lokalni mestni urad, pristojno službo za odpadke, predstavnika pooblaščenega programa za obdelavo odpadkov ali na lokalno komunalno. Lahko pa tudi obiščete našo spletno stran [www.canon-europe.com/weee](http://www.canon-europe.com/weee), ali [www.canon-europe.com/battery](http://www.canon-europe.com/battery).

## Само за Европейския съюз и ЕИП (Норвегия, Исландия и Лихтенщайн)



Тези символи показват, че този продукт не трябва да се изхвърля заедно с битовите отпадъци съгласно Директивата за ИУЕЕО (2012/19/ЕС), Директивата за батерии (2006/66/ЕО) и/или Вашето национално законодателство, прилагащо тези Директиви. Ако под показания горе символ е отпечатан символ за химически елемент, съгласно разпоредбите на Директивата за батерии, този втори символ означава наличието на тежък метал (Hg = живак, Cd = кадмий, Pb = олово) в батерията или акумулатора в концентрация над указаната граница за съответния елемент в Директивата. Този продукт трябва да бъде предаден в предназначен за целта пункт за събиране, например на база размяна, когато купувате нов подобен продукт, или в одобрен събирателен пункт за рециклиране на излязло от употреба електрическо и електронно оборудване (ИУЕЕО), батерии и акумулатори. Неправилното третиране на този тип отпадъци може да доведе до евентуални отрицателни последици за околната среда и човешкото здраве поради потенциално опасните вещества, които обикновено са свързани с ЕЕО. В същото време Вашето съдействие за правилното изхвърляне на този продукт ще допринесе за ефективното използване на природните ресурси. За повече информация относно това къде можете да предадете за рециклиране на този продукт, моля свържете се с Вашите местни власти, с органа, отговорен за отпадъците, с одобрената система за ИУЕЕО или с Вашата местна служба за битови отпадъци, или посетете [www.canon-europe.com/weee](http://www.canon-europe.com/weee), или [www.canon-europe.com/battery](http://www.canon-europe.com/battery).

## Doar pentru Uniunea Europeană și EEA (Norvegia, Islanda și Liechtenstein)



Ацесте символурн инднкă фактун кă ацест продус ну требуе арункат ѓпреунă ку дежеурн менажере, ѓн конформнтате ку Днректнвa ДЕЕЕ (2012/19/UE), Днректнвa рефернторе лa батернн (2006/66/CE) ѓн/сау легнле днс. нaѓнонле ке нмплемтеазă ацесте Днректнве. Дакă ун символ кнмнк естепрнмат суб символул де мaн сус, ѓн конформнтате ку Днректнвa рефернторе лa батернн, ацест символ ннднкă презнѓта ѓн батернне сау акумулятор а унун метал греу (Hg = Меркур, Cd = Кадмн, Pb = Плунб) ѓнтр-о концентраѓне мaн мaре декът прагун адмнснфнкат ѓн Днректнвa рефернторе лa батернн. Ацест продус требуе ѓнмънат пунктуну де колектаре адекват, ек: прннтр-ун шчнмб авторнзат уну лa уну атункн кънд кунпърaѓн ун продус нуу снмлар сау лa ун лок де колектаре авторнзат прнннтр рекнклареа резндуурнл де ечнпaмент електрик ѓн електроннк (EEE) ѓн батернн ѓн акумуляторн. Адмннстрaреа неадекватă а ацестун тип де дежеурн, ар пуतेа авеа ун ѓмпакт асупра медиуну ѓн асупра снннэтăѓнн умане дaторнтă субстанѓелор ку потенѓнал де рнск сaнре сунт ѓн генерал асaнрe ку ЕЕЕ. Кооперaреа днс. ѓн днреѓѓа рекнклăрнн коректе а ацестун продус ва контрубуи лa о улнзнзаре ефнцентă а ресурселор натурале. Прнннтр мaн мaнне ннформаѓнн днректн рекнклареа ацестун продус, вă ругăм сă контактаѓн бнруул днс. лoкал, авторнтăѓнне респонсабиле ку дежеурнне, счема апробатă сау сервнцнул днс. респонсабил ку дежеурнне менажере сау внзнтaѓн-не лa [www.canon-europe.com/weee](http://www.canon-europe.com/weee), сау [www.canon-europe.com/battery](http://www.canon-europe.com/battery).

## Samo za Europsku uniju i EEA (Norveška, Island i Lihtenštajn)



Oznaka pokazuje da se ovaj proizvod ne smije odlagati s komunalnim i ostalim vrstama otpada, u skladu s direktivom WEEE (2012/19/EC), Direktivom o baterijama (2006/66/EC) i Pravilnikom o gospodarenju otpadnim baterijama i akumulatorima te Pravilnikom o gospodarenju otpadnim električnim i elektroničkim uređajima i opremom. Ako je ispod prethodno prikazane oznake otisnut kemijski simbol, u skladu s Direktivom o baterijama, to znači da se u ovoj bateriji ili akumulatoru nalazi teški metal (Hg = živa, Cd = kadmij, Pb = olovo) i da je njegova koncentracija iznad razine propisane u Direktivi o baterijama. Ovaj bi proizvod trebalo predati ovlaštenom skupljaču EE otpada ili prodavatelju koji je dužan preuzeti otpadni proizvod po sistemu jedan za jedan, ukoliko isti odgovara vrsti te je obavljao primarne funkcije kao i isporučena EE oprema. Otpadne baterije i akumulatori predaju se ovlaštenom skupljaču otpadnih baterija ili akumulatora ili prodavatelju bez naknade i obveze kupnje za krajnjeg korisnika. Neodgovarajuće rukovanje ovom vrstom otpada može utjecati na okoliš i ljudsko zdravlje zbog potencijalno opasnih supstanci koje se najčešće nalaze na takvim mjestima. Vaša suradnja u pravilnom zbrinjavanju ovog proizvoda pridonijet će djelotvornom iskorištavanju prirodnih resursa. Dodatne informacije o recikliranju ovog proizvoda zatražite od svog lokalnog gradskog ureda, službe za zbrinjavanje otpada, odobrenog programa ili komunalne službe za uklanjanje otpada ili pak na stranicama [www.canon-europe.com/weee](http://www.canon-europe.com/weee) ili [www.canon-europe.com/battery](http://www.canon-europe.com/battery).

## Korisnici u Srbiji



Ovaj simbol označava da ovaj proizvod ne sme da se odlaže sa ostalim kućnim otpadom, u skladu sa WEEE Direktivom (2012/19/EU), Direktivom o baterijama (2006/66/EC) i nacionalnim zakonima. Ukoliko je ispod gore navedenog simbola odštampan hemijski simbol, u skladu sa Direktivom o baterijama, ovaj simbol označava da su u ovoj bateriji ili akumulatoru prisutni teški metali (Hg – živa, Cd – kadmijum, Pb - olovo) u koncentracijama koje premašuju prihvatljivi prag naveden u Direktivi o baterijama. Ovaj proizvod treba predati određenom centru za prikupljanje, npr. po principu „jedan-za-jedan“ kada kupujete sličan novi proizvod, ili ovlašćenom centru za prikupljanje za reciklažu istrošene električne i elektronske opreme (EEE), baterija i akumulatora. Nepravilno rukovanje ovom vrstom otpada može imati negativne posledice po životnu sredinu i ljudsko zdravlje usled potencijalno opasnih materijala koji se uglavnom vezuju za EEE. Vaša saradnja na ispravnom odlaganju ovog proizvoda će doprineti efikasnom korišćenju prirodnih resursa. Više informacija o tome kako možete da recikirate ovaj proizvod potražite od lokalnih gradskih vlasti, komunalne službe, odobrenog plana reciklaže ili servisa za odlaganje kućnog otpada, ili posetite stranicu [www.canon-europe.com/weee](http://www.canon-europe.com/weee), ili [www.canon-europe.com/battery](http://www.canon-europe.com/battery).

## Środki ostrożności podczas transportu

---

- Anulowanie zadań drukowania
- Ograniczenia prawne dotyczące skanowania/kopiowania
- Transport drukarki
- Postępowanie w przypadku naprawy, wypożyczenia lub utylizacji drukarki
- Utrzymywanie wysokiej jakości wydruku
- Porady dotyczące atramentu



## Ograniczenia prawne dotyczące skanowania/kopiowania

---

Skanowanie, drukowanie, kopiowanie lub modyfikowanie kopii poniższych materiałów może podlegać karze.

Poniższa lista nie jest kompletna. W przypadku wątpliwości należy skonsultować się z miejscowym prawnikiem.

- Banknoty
- Przekazy pieniężne
- Certyfikaty depozytowe
- Znaczkę pocztowe (ostemplowane lub nieostemplowane)
- Identyfikatory lub emblematy
- Wezwania na komisje wojskowe i inne dokumenty wojskowe
- Czeki lub szkice wystawione przez agendy rządowe
- Dowody rejestracyjne i świadectwa własności pojazdów
- Czeki podróżne
- Bony żywnościowe
- Paszporty
- Dokumenty imigracyjne
- Znaczkę skarbowe (ostemplowane lub nieostemplowane)
- Obligacje lub inne papiery dłużne
- Świadectwa własności papierów wartościowych
- Utwory i dzieła sztuki objęte prawami autorskimi, jeśli nie uzyskano zezwolenia właściciela

## Transport drukarki

Przestawiając drukarkę w inne miejsce, np. w celu jej naprawy lub zmiany wystroju pomieszczenia, w którym się znajduje, pamiętaj o poniższych kwestiach.

### »»» Ważne

- Atrament nie wypływa ze zbiorników z atramentem.
- Sprawdź, czy nasadka zbiornika jest włożona do końca.
- Przygotuj drukarkę do transportu z zamocowaną głowicą drukującą. Pozwoli to drukarce na automatyczne zakrycie głowicy drukującej, zapobiegające jej wysychaniu.
- Nie wyjmuj głowicy drukującej. Atrament może wyciekać.
- Jeśli atrament zabrudzi wnętrze drukarki, usuń go za pomocą zwilżonej miękkiej ściereczki.
- Na czas transportu drukarki należy spakować drukarkę do plastikowej torby, aby atrament nie wyciekał.
- Zapakuj drukarkę w wytrzymałe pudło, które jest zawsze ustawiane w pozycji horyzontalnej, dnem do dołu. Zastosuj odpowiednią ilość materiału ochronnego, aby zapewnić bezpieczny transport.
- Nie przechylaj drukarki. Atrament może wyciekać.
- Jeśli transportem drukarki zajmuje się firma spedycyjna, należy poprosić o oznaczenie pudła napisem „TA STRONA DO GÓRY”, aby drukarka znajdowała się cały czas w pozycji spodem do dołu. Opakowanie należy również oznaczyć napisem „OSTROŻNIE”.



- Obsługuj ostrożnie i upewnij się, że pudełko pozostanie ustawione płasko i NIE zostanie ustawione do góry nogami ani na boku, ponieważ może to spowodować uszkodzenie drukarki i wyciek atramentu.

1. Wybierz opcję  (Ustawienia) na ekranie GŁÓWNYM.

➔ [Korzystanie z ekranu dotykowego](#)

Pojawi się ekran menu ustawień.

2. Wybierz  **Obsługa (Maintenance)**.

Pojawi się ekran **Obsługa (Maintenance)**.

3. Wybierz opcję **Tryb transportu (Transport mode)**.

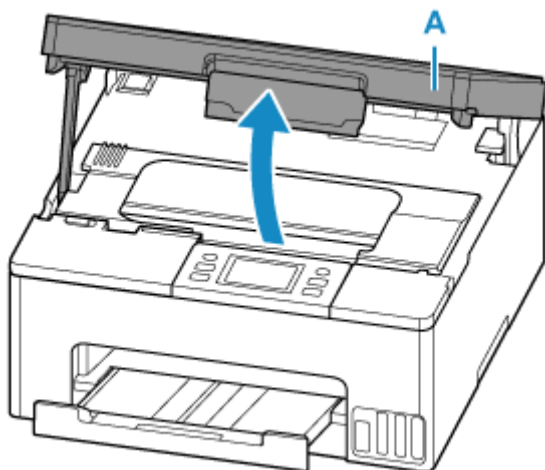
4. Potwierdź komunikat, a następnie wybierz opcję **Tak (Yes)**.

Jeśli nie chcesz, aby drukarka przeszła w tryb transportu, wybierz opcję **Nie (No)**.

#### »»» Uwaga

- Podczas przechodzenia w tryb transportu i kontynuowania procedury, zasilanie wyłącza się automatycznie.

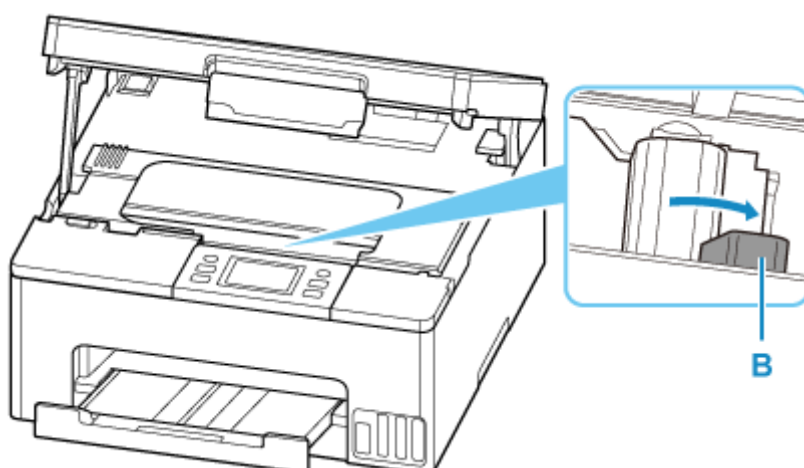
5. Otwórz moduł skanera/pokrywę (A).



#### »»» Ważne

- Nie należy dotykać rurek ani innych elementów wewnątrz drukarki. Mogłoby to spowodować problemy z drukarką.

6. Przesuń dźwignię zaworu atramentu (B) do prawej.



#### »»» Ważne

- Wnętrze drukarki może zostać zaplamione atramentem. Uważaj, aby nie pobrudzić rąk i ubrania.

**7. Zamknij moduł skanera/pokrywę.**

Aby zamknąć moduł skanera/pokrywę, unieś go, a następnie delikatnie opuść.

Drukarka jest wyłączona.

**8. [Odłącz kabel zasilania.](#)**

**»»» Ważne**

- Nie wyjmuj wtyczki z gniazdka, gdy kontrolka stanu świeci się lub miga, lub gdy ekran dotykowy jest włączony. Może to spowodować nieprawidłowe działanie drukarki lub problemy z drukowaniem.

**9. Schowaj tacę wyprowadzania papieru.**

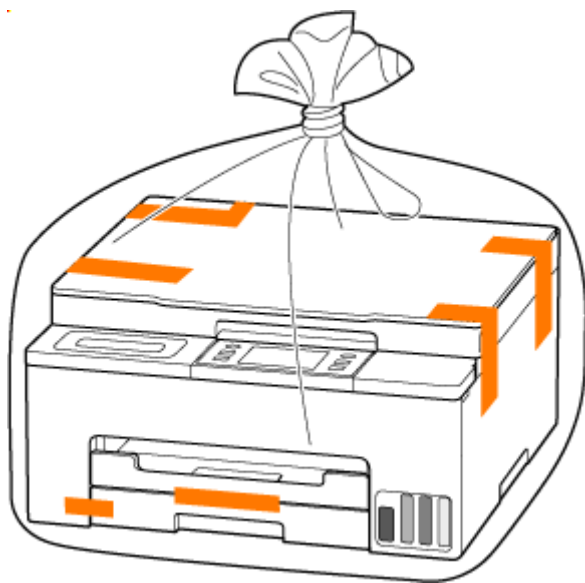
**»»» Uwaga**

- Jeśli kasetka została wysunięta do obsługi papieru w formacie Legal, schowaj ją.

**10. Odłącz kabel drukarki od komputera i drukarki, a następnie odłącz od drukarki kabel zasilania.**

**11. Aby zabezpieczyć pokrywę drukarki przed otwarciem się w trakcie transportu, przyklej je za pomocą taśmy. Następnie włóż drukarkę do plastikowej torby.**

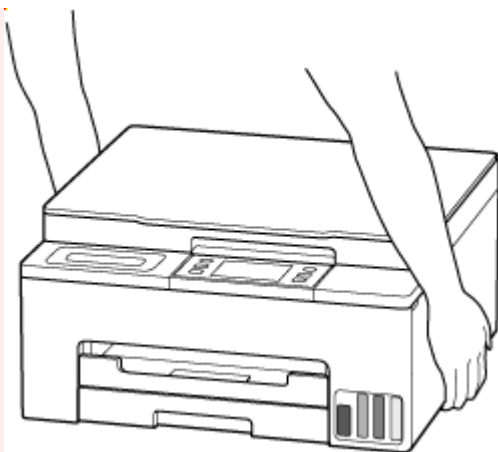
Zamknij i zaklej otwór torby np. taśmą, aby zapobiec wyciekaniu atramentu.



**12. Przy pakowaniu drukarki przymocuj do drukarki materiał ochronny.**

**»»» Ważne**

- Przenosząc drukarkę nie kładź rąk na kasecie. Jeśli chwycisz za kasetę podczas niesienia, kasetka może odpaść od drukarki.



- Po przetransportowaniu drukarki umieść ją w oryginalnej pozycji, przesunij dźwignię zaworu atramentu do lewej, a następnie włącz drukarkę.

## Postępowanie w przypadku naprawy, wypożyczenia lub utylizacji drukarki

---

Po wprowadzeniu informacji osobistych, haseł i/lub innych ustawień zabezpieczeń na drukarce takie informacje mogą być przechowywane w drukarce.

Aby zapewnić bezpieczeństwo danych osobowych, należy pamiętać o zresetowaniu wszystkich ustawień drukarki przed przekazaniem jej do naprawy, wypożyczeniem, przekazaniem innej osobie lub oddaniem do utylizacji.

➔ [Resetuj ustawienia](#)

## Utrzymywanie wysokiej jakości wydruku

Aby zapewnić optymalną jakość drukowania, nie pozwalaj na zaschnięcie i zatkanie głowicy drukującej. Stosuj się do poniższych zasad, aby zawsze uzyskiwać optymalną jakość drukowania.

### »»» Uwaga

- W zależności od typu papieru użycie na wydruku zakreślacza albo kontakt wydruku z wodą lub potem może spowodować jego zamazanie.

## Nigdy nie odłączaj kabla zasilania, dopóki nie zostanie wyłączone zasilanie!

Naciśnięcie przycisku **WŁ. (ON)** w celu wyłączenia zasilania powoduje automatyczne ukrycie dysz głowicy drukującej drukarki w celu zapobieżenia ich zaschnięciu. W przypadku odłączenia kabla zasilania od gniazdka elektrycznego, gdy kontrolka stanu świeci się lub miga, lub gdy ekran dotykowy jest włączony, głowica drukująca nie będzie prawidłowo osłonięta, co może spowodować jej wyschnięcie lub zatkanie.

Upewnij się, że kontrolka stanu i ekran dotykowy są wyłączone, zanim [wyciągniesz kabel zasilania](#).

## Drukuj regularnie!

Podobnie jak nieosłonięte końcówki flamastrów, które nieużywane przez dłuższy czas wysychają i stają bezużyteczne, dysze głowicy drukującej drukarki mogą zostać zatkane przez wyschnięty atrament. Zaleca się, aby drukarka była używana przynajmniej raz w miesiącu.

## Porady dotyczące atramentu

### W jaki sposób atrament jest używany do celów innych niż drukowanie?

Atrament może być używany do celów innych niż drukowanie.

Podczas wstępnej konfiguracji część atramentu z butelek z atramentem w zestawie jest używana do napełniania głowic drukujących w celu zapewnienia gotowości drukarki do drukowania.

Aby utrzymać odpowiednią wydajność, drukarka firmy Canon wykonuje czyszczenie automatycznie, w zależności od stanu. W trakcie czyszczenia drukarka zużywa niewielką ilość atramentu. W tym przypadku wszystkie kolory atramentu mogą zostać zużyte.

#### [Funkcja czyszczenia]

Dzięki funkcji czyszczenia drukarka zasysa pęcherzyki powietrza lub atrament z dyszy, zapobiegając tym samym obniżeniu się jakości wydruku lub zatkaniu dysz.

#### ►► Ważne

- Zużyty atrament jest odprowadzany do kasety konserwacyjnej. Kiedy kaseta konserwacyjna zapełni się, wymagana jest jej wymiana. Jeśli zostanie wyświetlony komunikat informujący, że kaseta konserwacyjna jest prawie pełna, jak najszybciej wymień kasety konserwacyjną.

➔ [Wymiana kasety konserwacyjnej](#)

### Czy podczas drukowania w czerni i bieli zużywany jest atrament kolorowy?

W przypadku drukowania w czerni i bieli może być używany także inny atrament niż czarny, w zależności od typu papieru w drukarce i ustawień jej sterownika. W związku z tym atrament kolorowy może być zużywany nawet w przypadku drukowania w czerni i bieli.

Podobnie atramenty kolorowe są zużywane razem z czarnym atramentem podczas czyszczenia głowic drukujących, gdy do czyszczenia wybrano atrament Czarny.



## Specyfikacje

---

- **Specyfikacje produktu**
- **Obsługiwane rozmiary i gramatury papieru**
- **Obszar wydruku**
- **Limit pojemności papieru**

## Specyfikacje produktu

### Specyfikacje ogólne

<b>Interfejs</b>	<p><b>Port USB:</b> Hi-Speed USB *</p> <p><b>Port sieci:</b> Przewodowa sieć LAN: 100BASE-TX / 10BASE-T Wi-Fi: IEEE802.11n / IEEE802.11g / IEEE802.11b / IEEE802.11a / IEEE802.11ac</p> <p>* Wymagany jest komputer zgodny ze standardem Hi-Speed USB. W związku z tym, że interfejs Hi-Speed USB jest w pełni zgodny ze standardem USB 1.1, może pracować z szybkością interfejsu USB 1.1.</p> <p>Z USB i sieci można korzystać równocześnie. Z sieci Wi-Fi i przewodowej sieci LAN nie można korzystać równocześnie.</p>
<b>Warunki otoczenia podczas pracy</b>	<p><b>Temperatura:</b> 5-35°C (41-95°F) <b>Wilgotność:</b> 10-90% (bez kondensacji)</p> <p>* Wydajność drukarki może ulec zmniejszeniu w pewnym zakresie temperatury i wilgotności.</p> <p>Zalecane warunki otoczenia: <b>Temperatura:</b> 15-30°C (59-86°F) <b>Wilgotność:</b> 10-80% (bez kondensacji)</p> <p>* Dane dotyczące zakresów temperatury i wilgotności otoczenia odpowiednich dla poszczególnych rodzajów papieru, np. papieru fotograficznego, można znaleźć na opakowaniu danego papieru lub w dostarczonej z nim dokumentacji.</p>
<b>Warunki otoczenia podczas przechowywania</b>	<p><b>Temperatura:</b> 0-40°C (32-104°F) <b>Wilgotność:</b> 5-95% (bez kondensacji)</p>
<b>Zasilanie</b>	<p>Prąd zmienny 100-240 V, 50/60 Hz (Dołączony kabel zasilania działa tylko w kraju lub regionie, dla którego został zakupiony).</p>
<b>Pobór prądu</b>	<p><b>Drukowanie (kopiowanie):</b> 21 W lub mniej *1 <b>Gotowość (minimum):</b> 0,8 W lub mniej *1*2 <b>Tryb gotowości (wszystkie porty podłączone):</b> 1,4 W lub mniej <b>WYŁ.:</b> 0,1 W lub mniej</p> <p>*1 Połączenie z komputerem przy użyciu kabla USB *2 Nie można zmienić czasu, po którego upływie urządzenie samoczynnie przechodzi w stan gotowości.</p>
<b>Wymiary zewnętrzne (szer. x głęb. x wys.)</b>	<p>Około 374 x 380 x 186 mm (około 14,8 x 15,0 x 7,4 cala)</p>

	* Z wciągniętą kasetą i tacami.
<b>Masa</b>	Okolo 7,0 kg (około 15,40 funta) * Z zainstalowaną głowicą drukującą.

## Specyfikacje dotyczące skanowania

<b>Sterownik skanera</b>	<b>Windows:</b> TWAIN w wersji 1.9, WIA
<b>Maksymalny rozmiar skanowania</b>	A4/Letter, 216 x 297 mm/8,5 x 11,7 cala
<b>Maks. rozdzielczość optyczna (w poziomie x w pionie):</b>	1200 x 2400 dpi * * Rozdzielczość optyczna odzwierciedla maksymalną częstotliwość próbkowania określoną zgodnie z normą ISO 14473.
<b>Gradacja (wejście/wyjście)</b>	<b>Stopnie szarości:</b> 16 bitów/8 bitów <b>Kolorowy:</b> 16 bitów/8 bitów na każdą składową RGB

## Specyfikacje sieci

<b>Protokół komunikacyjny</b>	SNMP, HTTP, TCP/IP (IPv4/IPv6)
<b>Przewod. sieć LAN (Wired LAN)</b>	<b>Zgodność ze standardami:</b> IEEE802.3u (100BASE-TX) / IEEE802.3 (10BASE-T) <b>Szybkość przesyłania danych:</b> 10 Mb/s / 100 Mb/s (automatyczne przełączanie) <b>Zabezpieczenia:</b> IEEE802.1X (EAP-TLS/EAP-TTLS/PEAP)
<b>Wi-Fi</b>	<b>Obsługiwane standardy:</b> IEEE802.11n / IEEE802.11g / IEEE802.11b / IEEE802.11a / IEEE802.11ac <b>Pasmo częstotliwości:</b> 2,4 GHz / 5 GHz * Pasmo częstotliwości, które może być używane, różni się w zależności od kraju lub regionu. <b>Odległość komunikacji:</b> 50 m/164 stóp we wnętrzach * Efektywny zasięg zmienia się w zależności od otoczenia i umiejscowienia urządzeń. <b>Zabezpieczenia:</b> WPA-PSK (TKIP/AES) WPA2-PSK (TKIP/AES) WPA3-SAE (AES) WPA-EAP (AES) * WPA2-EAP (AES) * WPA3-EAP (AES) * * Zgodność z IEEE802.1X (EAP-TLS/EAP-TTLS/PEAP)

	<b>Konfiguracja:</b> WPS (konfiguracja metodą naciskania przycisku/kodu PIN) Łatwe poł. bezprzewod.
--	-----------------------------------------------------------------------------------------------------------

## Minimalne wymagania systemowe

Należy stosować się do wymagań systemu operacyjnego, jeśli są one bardziej wygórowane od podanych poniżej.

### Windows

<b>System operacyjny</b>	Windows 11, Windows 10, Windows 8.1, Windows 7 SP1  Uwaga: prawidłowe działanie jest gwarantowane tylko na komputerze z zainstalowanym fabrycznie systemem operacyjnym.
<b>Ilość miejsca na dysku twardym wymagana do zainstalowania sterownika</b>	Co najmniej 1,5 GB  Niezbędna ilość wolnego miejsca na dysku twardym może ulec zmianie bez powiadomienia.

### macOS

<b>System operacyjny</b>	macOS Catalina 10.15.7 - macOS Ventura 13
--------------------------	-------------------------------------------

### Inne obsługiwane systemy operacyjne

iOS/iPadOS, Android, Chrome OS  W przypadku obsługiwanego systemu operacyjnego część funkcji może być niedostępnych. Więcej informacji można znaleźć w witrynie sieci Web firmy Canon.
-------------------------------------------------------------------------------------------------------------------------------------------------------------------------------------------------

Informacje zawarte w niniejszym podręczniku mogą ulec zmianie bez powiadomienia.

# Obsługiwane rozmiary i gramatury papieru

## Rozmiary stron

Dostępne są następujące rozmiary stron.

### »» Uwaga

- Obsługiwane przez drukarkę rozmiary strony i typy nośników są różne w zależności od używanego systemu operacyjnego.

### Rozmiary standardowe:

- Letter
- Legal
- Executive
- A5
- A4
- B5
- B-Oficio
- M-Oficio
- Foolscap
- Legal (India)
- KG/10x15cm(4x6)
- 13x18cm(5"x7")
- 18x25cm(7"x10")
- 20x25cm(8"x10")
- L(89x127mm)
- 2L(127x178mm)
- Hagaki
- Hagaki 2
- Koperta Com 10
- Koperta DL
- Nagagata 3
- Nagagata 4
- Yougata 4
- Yougata 6
- Koperta C5
- Koperta Monarch

### **Formaty specjalne**

- Rozmiar minimalny: 89,0 x 127,0 mm (3,50 x 5,00 cali)
- Maksymalny rozmiar: 216,0 x 355,6 mm (8,50 x 14,00 cala)

### **Gramatura papieru**

Można stosować papier o następującej gramaturze.

- Papier zwykły: Od 64 do 105 g /m<sup>2</sup> (od 17 do 28 funtów)

## Limit pojemności papieru

W tej sekcji podano limity pojemności papieru kasety, i tacy wyprowadzania papieru.

- ➔ [Limit pojemności papieru kasety](#)
- ➔ [Limit pojemności papieru tacy wyprowadzania papieru](#)

### »»» Uwaga

- Rozmiary strony i typy nośników różnią się w zależności od kraju lub regionu, w którym sprzedawany jest papier. Szczegóły dotyczące rozmiarów strony i typów nośników znajdują się w witrynie firmy Canon w sieci Web.

## Limit pojemności papieru kasety

### Oryginalny papier Canon

#### Papier do drukowania dokumentów:

Nazwa nośnika <nr modelu>	Kaseta
Canon Red Label Superior <WOP111>	Okolo 250 arkuszy
Canon Océ Office Colour Paper <SAT213>	Okolo 200 arkuszy
High Resolution Paper <HR-101N> <sup>*1</sup>	Okolo 80 arkuszy

#### Papier do drukowania zdjęć:

Nazwa nośnika <nr modelu>	Kaseta
Glossy Photo Paper „Everyday Use” <GP-501/ GP-508> <sup>*2</sup>	A4, Letter, 13x18cm(5"x7"), 20x25cm(8"x10"), 2L(127x178mm): 10 arkuszy KG/10x15cm(4x6), L(89x127mm), Hagaki: 20 arkuszy
Photo Paper Glossy <GP-701> <sup>*2</sup>	
Photo Paper Plus Glossy II <PP-201/PP-208/PP-301> <sup>*2</sup>	
Photo Paper Pro Luster <LU-101> <sup>*2</sup>	
Photo Paper Plus Semi-gloss <SG-201> <sup>*2</sup>	
Matte Photo Paper <MP-101>	

#### Papier do tworzenia oryginalnych produktów:

Nazwa nośnika <nr modelu>	Kaseta
Photo Stickers (16 stickers per sheet) <PS-108>	1 arkusz
Photo Stickers (Free Cutting) <PS-208>	
Photo Stickers (Variety Pack) <PS-808>	
Restickable Photo Paper <RP-101>	
Removable Photo Stickers <PS-308R>	
<b>Light Fabric Iron-on Transfers</b> <LF-101>	

## Papier inny niż oryginalny papier Canon

Popularna nazwa	Kaseta
Papier zwykły (w tym papier z makulatury)*1	Okolo 250 arkuszy
Koperty	10 kopert

\*1 W przypadku niektórych typów papieru lub warunków pracy (bardzo wysoka lub bardzo niska temperatura albo wilgotność) podawanie papieru przy maksymalnej pojemności może okazać się niemożliwe. W takim przypadku załaduj maksymalnie połowę stosu papieru.

\*2 Podawanie z załadowanego stosu papieru może pozostawiać ślady na zadrukowanej stronie lub uniemożliwiać efektywne podawanie. W takiej sytuacji należy podawać papier po jednym arkuszu.

## Limit pojemności papieru tacy wyprowadzania papieru

### Oryginalny papier Canon

#### Papier do drukowania dokumentów:

Nazwa nośnika <nr modelu>	Taca wyprowadzania papieru
Canon Red Label Superior <WOP111> Canon Océ Office Colour Paper <SAT213>	Okolo 75 arkuszy (Legal: 10 arkuszy)
High Resolution Paper <HR-101N>	Okolo 65 arkuszy

### Papier inny niż oryginalny papier Canon

Popularna nazwa	Taca wyprowadzania papieru
Papier zwykły (w tym papier z makulatury)	Okolo 75 arkuszy (Legal: 10 arkuszy)

W przypadku kontynuowania drukowania na papierze innym niż powyższy zalecamy usunięcie już zadrukowanych arkuszy z tacy wyprowadzania papieru, aby uniknąć zabrudzenia i odbarwienia papieru.



## Obsługiwane typy nośników

Aby uzyskać najlepsze wyniki, wybierz papier przeznaczony do danych celów. Firma Canon oferuje różne rodzaje papieru odpowiednie do drukowania dokumentów oraz specjalny papier do zdjęć lub ilustracji. Do drukowania ważnych zdjęć zawsze, gdy to możliwe, używaj oryginalnego papieru Canon.

➔ [Obsługiwane rozmiary i gramatury papieru](#)

➔ [Nieobsługiwane typy nośników](#)

### »»» Uwaga

- Przed użyciem zajrzyj do części [Sposób postępowania z papierem](#).
- Rozmiary strony i typy nośników różnią się w zależności od kraju lub regionu, w którym sprzedawany jest papier. Szczegóły dotyczące rozmiarów strony i typów nośników znajdują się w witrynie firmy Canon w sieci Web.
- Oryginalny papier Canon jest niedostępny w niektórych krajach i regionach. Należy pamiętać, że na terenie Stanów Zjednoczonych Canon papier nie jest sprzedawany według numeru modelu. Można jednak zakupić papier o odpowiedniej nazwie.

## Zalecany oryginalny papier Canon zgodnie z przeznaczeniem

### Papier do drukowania dokumentów:

- Canon Red Label Superior <WOP111>
- Canon Océ Office Colour Paper <SAT213>
- High Resolution Paper <HR-101N>

### Papier do drukowania zdjęć:

- Glossy Photo Paper „Everyday Use” <GP-501/GP-508>
- Photo Paper Glossy <GP-701>
- Photo Paper Plus Glossy II <PP-201/PP-208/PP-301>
- Photo Paper Pro Luster <LU-101>
- Photo Paper Plus Semi-gloss <SG-201>
- Matte Photo Paper <MP-101>

### Papier do tworzenia oryginalnych produktów:

- Photo Stickers (16 stickers per sheet) <PS-108>
- Photo Stickers (Free Cutting) <PS-208>
- Photo Stickers (Variety Pack) <PS-808>
- Restickable Photo Paper <RP-101>
- Removable Photo Stickers <PS-308R>
- **Light Fabric Iron-on Transfers** <LF-101>

## **Obsługiwane typy nośników inne niż oryginalny papier Canon**

- Papier zwykły (w tym papier z makulatury)
  - Koperty
- ➔ [Ustawienia papieru w sterowniku drukarki i drukarce \(Typ nośnika\)](#) (system Windows)

## Nieobsługiwane typy nośników

---

Nie należy stosować typów papieru wymienionych na poniższej liście. Zastosowanie takiego papieru nie tylko daje niezadowalające rezultaty, lecz także powoduje zacięcia papieru lub niewłaściwe działanie drukarki.

- Papier poskładany, wygięty lub pomarszczony
- Papier wilgotny
- Papier cieńszy niż pocztówka, w tym papier zwykły lub z notesu przycięty do mniejszego rozmiaru (w przypadku drukowania na papierze o rozmiarze A5 lub mniejszym)
- Pocztówki
- Pocztówki z naklejoną fotografią lub naklejką
- Koperty z podwójnymi skrzydełkami
- Koperty z wytłaczanymi lub przetworzonymi powierzchniami
- Koperty, których pokryte klejem skrzydełka są już wilgotne i klejące
- Jakikolwiek typ papieru z otworami
- Papier o kształcie innym niż prostokątny
- Papier spięty zszywkami lub skleiony
- Papier z tylną powierzchnią samoprzylepną, np. etykieta zabezpieczająca
- Papier ozdobiony elementami błyszczącymi itp.

## Sposób postępowania z papierem

---

- objaśnienia ostrzeżeń o użyciu strony nieprzeznaczonej do zadrukowania znajdują się w informacjach o korzystaniu z poszczególnych produktów.
- Należy uważać, aby nie wytrzeć ani nie porysować powierzchni żadnego typu używanego papieru.
- Papier należy trzymać jak najbliżej krawędzi i nie dotykać powierzchni przeznaczonej do zadrukowania. Jakość wydruku może ulec pogorszeniu, jeśli powierzchnia przeznaczona do zadrukowania zostanie zanieczyszczona potem lub tłuszczem pochodzącym z dłoni.
- Nie należy dotykać zadrukowanej powierzchni do momentu wyschnięcia atramentu. Trzymając papier, należy unikać dotykania zadrukowanej powierzchni nawet po wyschnięciu atramentu. Z powodu właściwości atramentu pigmentowego może on zostać usunięty z zadrukowanej powierzchni w wyniku potarcia lub zarysowania.
- Z opakowania należy wyjmować tylko wymaganą liczbę arkuszy, bezpośrednio przed drukowaniem.
- Aby uniknąć zwinienia papieru, podczas przerw w drukowaniu należy wyjąć nieużywany papier z tylnej tacy, włożyć go z powrotem do opakowania i przechowywać poziomo. Ponadto podczas przechowywania należy unikać wysokiej temperatury, wilgoci i bezpośredniego światła słonecznego.

## Tryb ekonomiczny

---

Ustawiając dla opcji **Jak.wyd. (Print qlty)** wartość **Ekonomiczne (Economy)**, można zmniejszyć zużycie atramentu. Dostępnych jest więcej wydruków niż w przypadku opcji **Jak.wyd. (Print qlty)** ustawionej jako **Standardowy (Standard)**.

- **Liczba arkuszy do zadrukowania (papier zwykły A4)**

Liczba arkuszy do zadrukowania na butelkę z czarnym atramentem pigmentowym

Tryb **Standardowy (Standard)**: 3,000 arkuszy

Tryb **Ekonomiczne (Economy)**: 4,500 arkuszy

Liczba arkuszy do zadrukowania na butelkę z kolorowym atramentem pigmentowym

Tryb **Standardowy (Standard)**: 3,000 arkuszy

Tryb **Ekonomiczne (Economy)**: 4,500 arkuszy

- **Warunki pomiarów**

- Obrazy pomiarów:

Drukowanie w kolorze: dokument kolorowy A4 ISO/IEC24712

- Metoda pomiarów:

Oryginalny firmy Canon

- Typ papieru:

Papier zwykły

- Ustawienie sterownika drukowania:

Domyślne ustawienie dla zwykłego papieru (ustawienie opcji **Jakość (Quality)** jako **Ekonomiczne (Economy)**).

\*Liczba arkuszy do nadrukowania jest wyliczona na podstawie butelki z atramentem napełnionej po raz drugi, a nie butelki z atramentem napełnionej, gdy drukarka jest używana po raz pierwszy.

## **Drukowanie**

---

- **Drukowanie fotografii i dokumentów**
- **Drukowanie Hagaki i kopert**
- **Inne różne funkcje drukowania**

## **Drukowanie fotografii i dokumentów**

---

- **Drukowanie za pomocą komputera**
- **Drukowanie za pomocą smartfona/tabletu**
- **Korzystanie z łącza PIXMA/MAXIFY Cloud Link**

## **Drukowanie za pomocą komputera**

---

- **Drukowanie za pomocą aplikacji (sterownika drukarki do systemu Windows)**
- **Drukowanie za pomocą aplikacji (macOS AirPrint)**
- **Drukowanie za pomocą oprogramowania firmy Canon**
- **Drukowanie z systemu Chrome OS**



## Drukowanie za pomocą aplikacji (sterownika drukarki do systemu Windows)

---

- Podstawowe ustawienia drukowania **Podstawowe**
- Główne elementy sterujące (karta Ustawienia podstawowe)
- Ustaw typ nośnika, jakość itp. (karta Nośnik/Jakość)
- Ustawianie układu drukowanych dokumentów (karta Ustawienia strony)
- Wykonaj konserwację lub ustawienia (karta Obsługa)
- Sterownik drukarki — przegląd
- Aktualizowanie sterownika

## Podstawowe ustawienia drukowania

Na [karcie Ustawienia podstawowe](#) znajdują się różne opcje drukowania dopasowane do Twoich potrzeb.

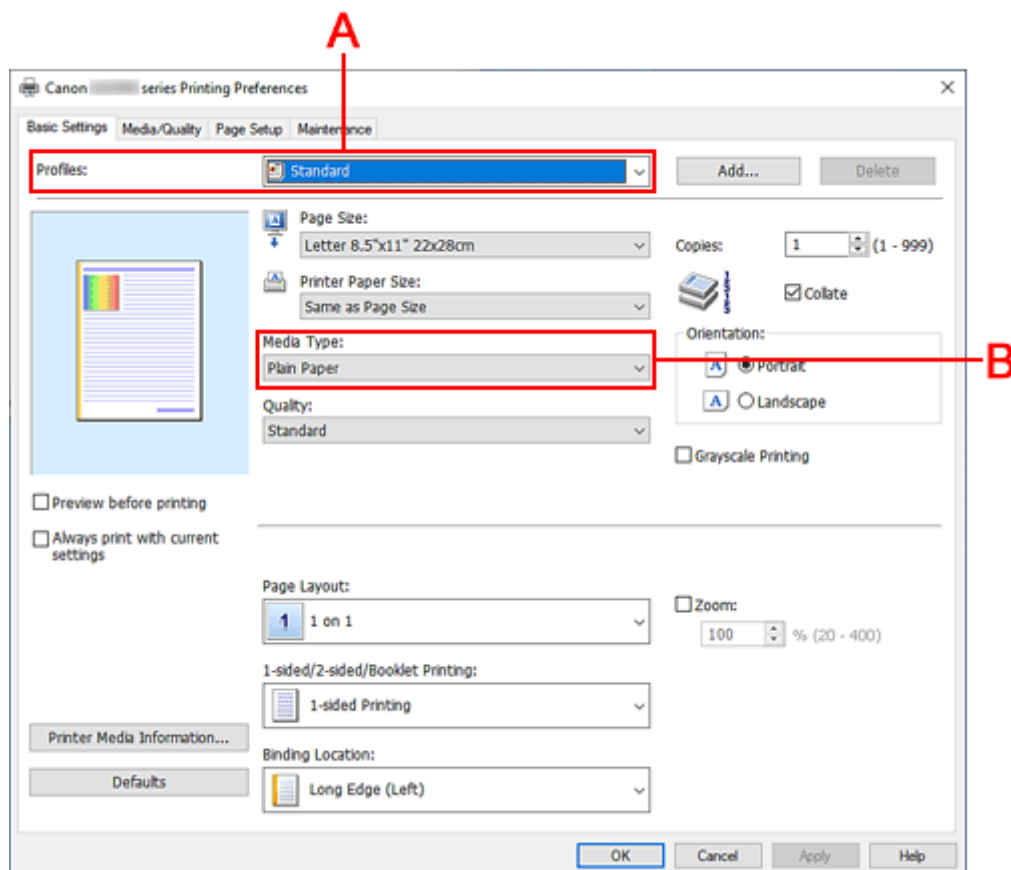
1. [Sprawdź, czy drukarka jest włączona](#)
2. Otwórz [ekran ustawień sterownika drukarki](#)
3. Wybierz profil (A)

Wybierz ustawienia drukowania zgodnie z wymaganiami w obszarze **Profile (Profiles)** na karcie **Ustawienia podstawowe (Basic Settings)**.

Po wybraniu ustawień drukowania **Rozmiar papieru (Paper Size)** i **Typ nośnika (Media Type)** zmienia się automatycznie.

### »»» Uwaga

- Jeśli rozmiar papieru do drukowania jest wybrany w obszarze **Rozmiar papieru drukarki (Printer Paper Size)**, powiększenie automatycznie dostosowuje się do wybranego rozmiaru papieru. Aby wybrać odpowiednie powiększenie, dodaj znacznik wyboru w obszarze **Powiększenie (Zoom)** i wprowadź numer.



4. Wybierz Typ nośnika (B) zgodnie z Wymaganiami
5. [Ustaw papier](#)

6. Kliknij przycisk **OK**.

**»» Uwaga**

- Szczegółowe informacje o papierze do zarejestrowania w sterowniku drukarki i drukarce można znaleźć poniżej:
  - [Ustawienia papieru w sterowniku drukarki i drukarce \(Typ nośnika\)](#)
  - [Ustawienia papieru w sterowniku drukarki i drukarce \(Rozmiar papieru\)](#)

## **Główne elementy sterujące (karta Ustawienia podstawowe)**

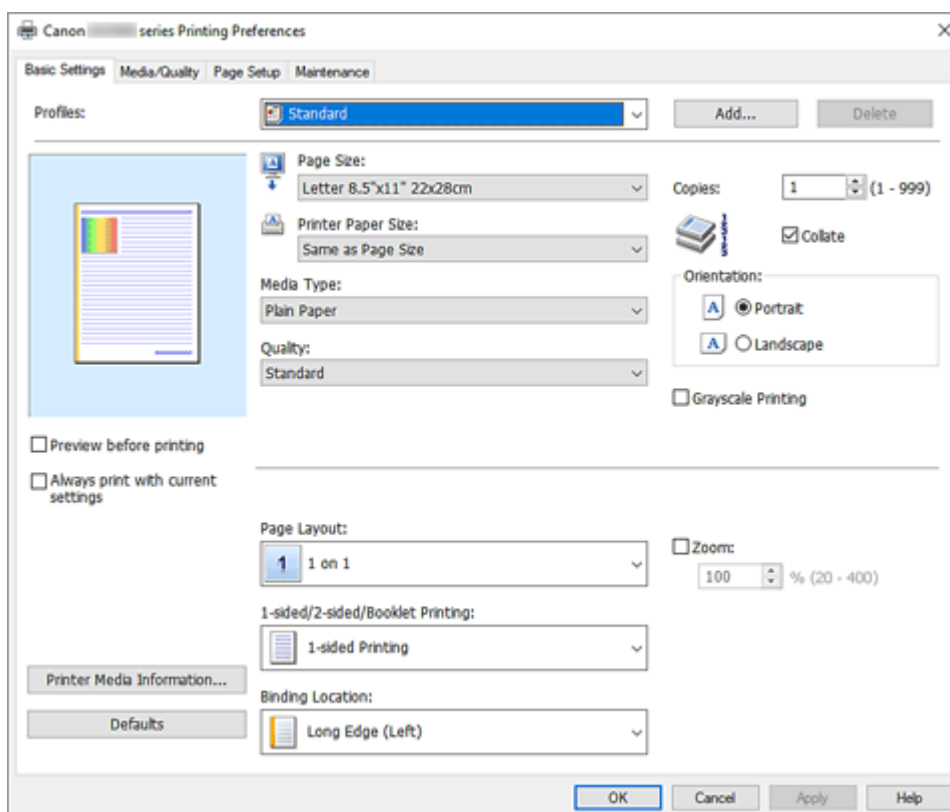
---

- **Opis karty Ustawienia podstawowe**
- **Ustawienia papieru w sterowniku drukarki i drukarce (Typ nośnika)**
- **Ustawienia papieru w sterowniku drukarki i drukarce (Rozmiar papieru)**

## Opis karty Ustawienia podstawowe

Karta **Ustawienia podstawowe (Basic Settings)** służy do rejestrowania najczęściej używanych ustawień drukowania. Po wybraniu zarejestrowanego ustawienia drukarka automatycznie wprowadza wybrane uprzednio parametry.

- [Profile \(Profiles\)](#)
- [Podgląd ustawień](#)
- [Wyświetl podgląd przed rozpoczęciem drukowania \(Preview before printing\)](#)
- [Zawsze drukuj z użyciem bieżących ustawień \(Always print with current settings\)](#)
- [Rozmiar strony \(Page Size\)](#)
- [Rozmiar papieru drukarki \(Printer Paper Size\)](#)
- [Typ nośnika \(Media Type\)](#)
- [Jakość \(Quality\)](#)
- [Kopie \(Copies\)](#)
- [Sortuj \(Collate\)](#)
- [Orientacja \(Orientation\)](#)
- [Wydruk w odcieniach szarości \(Grayscale Printing\)](#)
- [Układ strony \(Page Layout\)](#)
- [Powiększenie \(Zoom\)](#)
- [Drukowanie 1-str./2-str./broşury \(1-sided/2-sided/Booklet Printing\)](#)
- [Miejsce szycia \(Binding Location\)](#)



### Profile (Profiles)

Zarejestrowane są tu nazwy i ikony często używanych profili drukowania. Po wybraniu profilu drukowania odpowiedniego do przeznaczenia dokumentu wprowadzane są pasujące ustawienia.

Można też zmienić profil drukowania i zarejestrować go pod nową nazwą. Można usuwać zarejestrowane profile drukowania.

#### **Standardowa (Standard)**

Są to ustawienia fabryczne.

Mają one priorytet nad wybranymi w aplikacji ustawieniami opcji **Rozmiar strony (Page Size)**, **Orientacja (Orientation)** i **Kopie (Copies)**.

#### **Oszczędzanie papieru (Paper Saving)**

To ustawienie należy wybrać w celu oszczędzania papieru przy drukowaniu dokumentu ogólnego przeznaczenia. Ustawieniem opcji **Układ strony (Page Layout)** jest **2 na 1 (2 on 1)**, a ustawieniem opcji **Drukowanie 1-str./2-str./brozury (1-sided/2-sided/Booklet Printing)** jest **Drukowanie dwustronne (2-sided Printing)**.

Mają one priorytet nad wybranymi w aplikacji ustawieniami opcji **Rozmiar strony (Page Size)**, **Orientacja (Orientation)** i **Kopie (Copies)**.

#### **Drukowanie fotografii (Photo Printing)**

Po wybraniu tego ustawienia w przypadku drukowania fotografii zostanie użyty powszechnie stosowany rodzaj papieru fotograficznego i rozmiar zdjęć.

Ustawienia te mają priorytet nad wybranymi w aplikacji ustawieniami opcji **Orientacja (Orientation)** i **Kopie (Copies)**.

#### **Koperta (Envelope)**

Po wybraniu tego ustawienia w celu drukowania na kopertach dla opcji **Typ nośnika (Media Type)** zostaje automatycznie wprowadzone ustawienie **Koperta (Envelope)**. W oknie dialogowym **Ustawienie rozmiaru koperty (Envelope Size Setting)** należy wybrać rozmiar użytej koperty.

#### **Karta z życzeniami (Greeting Card)**

Opcja **Typ nośnika (Media Type)** wybrana w przypadku drukowania kartki z pozdrowieniami jest automatycznie ustawiana na wartość **Karta Inkjet z życzeniami (Inkjet Greeting Card)**. Dla opcji **Jakość (Quality)** zostanie ustawiona wartość **Wysoka (High)**.

#### **»»» Uwaga**

- Nie można zmienić kolejności ustawień drukowania.

#### **Dodaj... (Add...)**

Wyświetla [Okno dialogowe Dodaj do profili](#).

Kliknięcie tego przycisku pozwala zapisać parametry wprowadzone na kartach **Ustawienia podstawowe (Basic Settings)**, **Nośnik/jakość (Media/Quality)** i **Ustawienia strony (Page Setup)** w obszarze **Profile (Profiles)**.

#### **Usuń (Delete)**

Umożliwia usunięcie zarejestrowanego profilu drukowania.

W tym celu należy wybrać na liście **Profile (Profiles)** nazwę profilu do usunięcia i kliknąć przycisk **Usuń (Delete)**. Po pojawieniu się komunikatu potwierdzenia należy kliknąć przycisk **OK**, aby usunąć wskazany profil drukowania.

#### **»»» Uwaga**

- Profilów drukowania zarejestrowanych w ustawieniach początkowych nie można usunąć.

#### **Podgląd ustawień**

Widok papieru pozwala zorientować się, jak oryginał zostanie ułożony na arkuszu.

Umożliwia to sprawdzanie ogólnego układu wydruku.

### Wyświetl podgląd przed rozpoczęciem drukowania (Preview before printing)

Umożliwia wyświetlanie przewidywanego wyglądu wydruku przed rozpoczęciem drukowania danych. Aby przed drukowaniem był wyświetlany podgląd, należy zaznaczyć to pole wyboru. Aby nie wyświetlać podglądu przed drukowaniem, należy usunąć zaznaczenie tego pola wyboru.

### Zawsze drukuj z użyciem bieżących ustawień (Always print with current settings)

Umożliwia drukowanie dokumentów z bieżącymi ustawieniami począwszy od najbliższej operacji drukowania.

Po wybraniu tej funkcji i późniejszym zamknięciu [okno ustawień sterownika drukarki](#) informacje wprowadzone na kartach **Ustawienia podstawowe (Basic Settings)**, **Nośnik/jakość (Media/Quality)** i **Ustawienia strony (Page Setup)** zostają zapisane, a drukowanie z identycznymi ustawieniami jest możliwe począwszy od najbliższej operacji drukowania.

### »»» Ważne

- W przypadku zalogowania się za pomocą innej nazwy użytkownika, ustawienia wprowadzone podczas działania tej funkcji nie będą odzwierciedlane w ustawieniach drukowania.
- Jeśli jakieś ustawienie zostało wprowadzone za pomocą aplikacji, będzie mało priorytet.

### Rozmiar strony (Page Size)

Umożliwia wybór rozmiaru strony.

Należy upewnić się, że wybrany rozmiar strony jest identyczny z ustawionym w aplikacji.

W przypadku wybrania opcji **Niestandardowy... (Custom...)** pojawia się [Okno dialogowe Niestandardowy rozmiar papieru](#), w którym możesz określić dowolne wymiary arkusza papieru w pionie i w poziomie.

### Rozmiar papieru drukarki (Printer Paper Size)

Umożliwia wybór rozmiaru papieru załadowanego faktycznie do drukarki.

Zwykle pojawia się jako **Tak, jak Rozmiar strony (Same as Page Size)**, a dokument jest drukowany bez skalowania.

Jeśli wybrany rozmiar papieru jest mniejszy niż określony w polu **Rozmiar strony (Page Size)**, rozmiar dokumentu zostanie pomniejszony. Jeśli wybrany rozmiar papieru jest większy, rozmiar dokumentu zostanie powiększony.

Ponadto w przypadku wybrania opcji **Niestandardowy... (Custom...)** pojawia się [Okno dialogowe Niestandardowy rozmiar papieru](#), w którym możesz określić dowolne wymiary arkusza papieru w pionie i w poziomie.

### Typ nośnika (Media Type)

Wybór typu papieru do drukowania.

Należy wybrać typ nośnika odpowiadający papierowi załadowanemu do drukarki. Zapewni to prawidłowe drukowanie na wskazanym papierze.

### Jakość (Quality)

Wybór oczekiwanej jakości wydruku.

Należy wybrać jedno z poniższych ustawień, aby określić poziom jakości wydruku odpowiedni do jego przeznaczenia.

#### Wysoka (High)

Nadaje priorytet jakości wydruku nad szybkością wydruku.

#### Standardowa (Standard)

Drukuje ze średnią prędkością i jakością.

## Ekonomiczne (Economy)

Zmniejsza ilość atramentu zużywanego podczas drukowania.

### »» Uwaga

- Wybranie wartości **Ekonomiczne (Economy)** dla opcji **Jakość (Quality)** zmniejsza zużycie atramentu. Oznacza to, że można wydrukować więcej niż po wybraniu ustawienia **Standardowa (Standard)**. Aby uzyskać szczegółowe informacje na temat trybu ekonomicznego, zobacz „[Tryb ekonomiczny](#)”.

## Kopie (Copies)

Umożliwia określenie liczby kopii do wydrukowania. Można wprowadzić wartość od 1 do 999.

### »» Ważne

- Jeśli w aplikacji użytej do tworzenia dokumentu jest dostępna ta sama funkcja, wprowadź ustawienia w sterowniku drukarki. Jeśli jednak wyniki są niewłaściwe, określ ustawienia funkcji w aplikacji.

## Sortuj (Collate)

Zaznaczenie tego pola wyboru powoduje grupowanie stron każdej kopii w przypadku drukowania wielu kopii dokumentu.

Po usunięciu zaznaczenia tego pola wyboru grupowanie obejmuje wszystkie strony z tym samym numerem strony.

### »» Ważne

- Jeśli w aplikacji użytej do tworzenia dokumentu jest dostępna ta sama funkcja, pierwszeństwo mają ustawienia sterownika drukarki. Jeśli jednak wyniki są niewłaściwe, określ ustawienia funkcji w aplikacji. Jeśli liczba kopii i kolejność drukowania zostały określone jednocześnie w aplikacji i w sterowniku, to liczba wydrukowanych kopii może odpowiadać sumie tych ustawień, a funkcja drukowania w odpowiedniej kolejności może działać nieprawidłowo.

## Orientacja (Orientation)

Umożliwia wybór orientacji drukowania.

Jeśli aplikacja, w której utworzono dokument, zawiera podobne ustawienie, należy wybrać orientację identyczną z określoną w aplikacji.

### Pionowa (Portrait)

Umożliwia wydrukowanie dokumentu w taki sposób, aby jego ułożenie w pionie było identyczne z kierunkiem podawania papieru. Jest to ustawienie domyślne.

### Pozioma (Landscape)

Umożliwia wydrukowanie dokumentu w położeniu obróconym o 90 stopni w odniesieniu do kierunku podawania papieru.

Aby zmienić kierunek obrotu, należy przejść na [kartę Obsługa](#), otworzyć okno dialogowe

**Ustawienia niestandardowe (Custom Settings)**, a następnie użyć pola wyboru **Obróć o 90 stopni w lewo, gdy orientacja jest [Pozioma] (Rotate 90 degrees left when orientation is [Landscape])**.

Zaznaczenie pola wyboru **Obróć o 90 stopni w lewo, gdy orientacja jest [Pozioma] (Rotate 90 degrees left when orientation is [Landscape])** powoduje obrócenie drukowanego dokumentu o 90 stopni w lewo.



### **Wydruk w odcieniach szarości (Grayscale Printing)**

Ta funkcja powoduje przekształcanie danych obrazu na dane monochromatyczne podczas drukowania dokumentu.

### **Układ strony (Page Layout)**

Umożliwia wybór rozmiaru drukowanego dokumentu i metodę drukowania.

#### **Od 1 na 1 (1 on 1) do 16 na 1 (16 on 1)**

Na jednym arkuszu papieru można wydrukować wiele stron dokumentu.

Aby zmienić kolejność stron, kliknij **Preferencje... (Preferences...)**. W wyświetlonym [Okno dialogowe Drukowanie układu strony](#) określ **Kolejność stron (Page Order)**.

#### **Od Plakat (1 x 2) (Poster (1 x 2)) do Plakat (4 x 4) (Poster (4 x 4))**

Ta funkcja umożliwi powiększenie danych obrazu i podzielenie ich na kilka drukowanych stron. Zadrukowane arkusze można skleić ze sobą w celu utworzenia dużego wydruku, np. plakatu.

#### **Preferencje... (Preferences...)**

Otwiera [Okno dialogowe Drukowanie plakatów](#).

Po kliknięciu tego przycisku można określić szczegóły drukowania plakatu.

### **Powiększenie (Zoom)**

Umożliwia określanie współczynnika powiększania lub pomniejszania drukowanego dokumentu.

### **Drukowanie 1-str./2-str./brozury (1-sided/2-sided/Booklet Printing)**

#### **Drukowanie jednostronne (1-sided Printing)**

Wybierz podczas drukowania jednostronnego.

#### **Drukowanie dwustronne (2-sided Printing)**

Wybierz podczas drukowania dwustronnego.

#### **Automatyczne (Automatic)**

Umożliwia wybór, czy drukowanie dwustronne będzie wykonywane automatycznie, czy ręcznie.

Aby ręcznie wykonać drukowanie dwustronne, usuń zaznaczenie tego pola wyboru.

#### **Drukowanie brozury (Booklet Printing)**

Funkcja ta umożliwi drukowanie danych w postaci brozury. Dane są drukowane na obu stronach arkusza papieru. Ten rodzaj wydruku zapewnia, że wydrukowane strony zachowują właściwą kolejność po złożeniu i zszytciu pośrodku.

#### **Automatyczne (Automatic)**

Umożliwia wybór, czy drukowanie dwustronne będzie wykonywane automatycznie, czy ręcznie.

Aby ręcznie wykonać drukowanie dwustronne, usuń zaznaczenie tego pola wyboru.

#### **Preferencje... (Preferences...)**

Otwiera [Okno dialogowe Drukowanie brozury](#).

Po kliknięciu tego przycisku można określić szczegóły drukowania brozury.

### **Miejsce szycia (Binding Location)**

Umożliwia wybór położenia marginesu na zszytciu. Drukarka analizuje ustawienia opcji **Orientacja (Orientation)** i **Układ strony (Page Layout)**, a następnie automatycznie wybiera najlepsze położenie marginesu na zszytciu. Należy zaznaczyć pole wyboru **Miejsce szycia (Binding Location)** i wybrać z listy jedno z proponowanych ustawień.

Aby określić szerokość marginesu bindowania, ustaw go na karcie **Ustawienia strony (Page Setup)**.

### Inf. o nośniku w druk.... (Printer Media Information...)

Wyświetla [Okno dialogowe Informacje o nośniku w drukarce](#).

Można sprawdzić ustawienia drukarki i zastosować je w sterowniku drukarki.

### Domyślne (Defaults)

Umożliwia przywrócenie wartości domyślnych wszystkich ustawień zmienionych przez użytkownika.

Kliknięcie tego przycisku powoduje przywrócenie wartości domyślnych (fabrycznych) wszystkim ustawieniom na kartach **Ustawienia podstawowe (Basic Settings)**, **Nośnik/jakość (Media/Quality)** i **Ustawienia strony (Page Setup)**.

## Okno dialogowe Dodaj do profili (Add to Profiles)

W tym oknie dialogowym można zapisywać ustawienia wprowadzone na kartach **Ustawienia podstawowe (Basic Settings)**, **Nośnik/jakość (Media/Quality)** i **Ustawienia strony (Page Setup)** oraz dodawać je do listy **Profile (Profiles)** na karcie **Ustawienia podstawowe (Basic Settings)**.

### Nazwa (Name)

Umożliwia nadanie nazwy zapisywanemu profilowi drukowania.

Można wpisać maksymalnie 255 znaków.

Wprowadzona nazwa pojawia się razem z towarzyszącą jej ikoną na liście **Profile (Profiles)** na karcie **Ustawienia podstawowe (Basic Settings)**.

### Opcje... (Options...)

Otwiera [Okno dialogowe Dodaj do profili](#).

Można w nim zmieniać szczegóły zapisywanego profilu drukowania.

## Okno dialogowe Dodaj do profili (Add to Profiles)

Umożliwia wybór ikon profili drukowania, które zostaną zarejestrowane na liście **Profile (Profiles)**, oraz zmianę elementów zapisywanych w profilach.

### Ikona (Icon)

Umożliwia wybór ikony zapisywanego profilu drukowania.

Wybrana ikona pojawia się razem ze swoją nazwą na liście **Profile (Profiles)** na karcie **Ustawienia podstawowe (Basic Settings)**.

### Zapisz ustawienie rozmiaru papieru (Save the paper size setting)

Umożliwia zapisywanie rozmiaru papieru w profilu drukowania na liście **Profile (Profiles)**.

Aby zapisany rozmiar papieru był stosowany po wybraniu profilu drukowania, należy zaznaczyć to pole wyboru.

Jeśli nie jest ono zaznaczone, rozmiar papieru zapisuje się i w konsekwencji nie jest stosowany po wybraniu profilu drukowania. Zamiast tego drukarka przyjmuje rozmiar papieru ustawiony w aplikacji.

### Zapisz ustawienie orientacji papieru (Save the orientation setting)

Umożliwia zapisywanie ustawienia opcji **Orientacja (Orientation)** w profilu drukowania na liście **Profile (Profiles)**.

Aby zapisana orientacja wydruku była stosowana po wybraniu profilu drukowania, należy zaznaczyć to pole wyboru.

Jeśli nie jest ono zaznaczone, ustawienie opcji **Orientacja (Orientation)** nie zapisuje się

i w konsekwencji nie jest stosowane po wybraniu profilu drukowania. Zamiast tego drukarka przyjmuje orientację wydruku ustawioną w aplikacji.

### **Zapisz ustawienie kopii (Save the copies setting)**

Umożliwia zapisywanie ustawienia opcji **Kopie (Copies)** w profilu drukowania na liście **Profile (Profiles)**.

Aby zapisane ustawienie liczby kopii było stosowane po wybraniu profilu drukowania, należy zaznaczyć to pole wyboru.

Jeśli nie jest ono zaznaczone, ustawienie opcji **Kopie (Copies)** nie zapisuje się i w konsekwencji nie jest stosowane po wybraniu profilu drukowania. Zamiast tego drukarka przyjmuje ustawienie liczby kopii wprowadzone w aplikacji.

## **Okno dialogowe Niestandardowy rozmiar papieru (Custom Paper Size)**

W tym oknie dialogowym można określić rozmiar (szerokość i wysokość) niestandardowego papieru.

### **Jednostki (Units)**

Należy wybrać jednostkę dla rozmiaru papieru wprowadzanego przez użytkownika.

### **Rozmiar papieru (Paper Size)**

Umożliwia wprowadzanie dla niestandardowego papieru ustawień **Szerokość (Width)** i **Wysokość (Height)**. Wymiary są podawane w jednostkach wybranych za pomocą opcji **Jednostki (Units)**.

## **Okno dialogowe Drukowanie układu strony (Page Layout Printing)**

W tym oknie dialogowym można wybrać liczbę stron dokumentu umieszczanych na jednym arkuszu papieru i kolejność stron oraz zdecydować, czy wokół każdej strony dokumentu ma być drukowane obramowanie. Ustawienia wprowadzane w tym oknie dialogowym można sprawdzać w obszarze podglądu ustawień w sterowniku drukarki.

### **Kolejność stron (Page Order)**

Umożliwia określenie orientacji dokumentu drukowanego na arkuszu papieru.

### **Obramowanie strony (Page Border)**

Umożliwia drukowanie obramowania wokół każdej strony dokumentu. Zaznaczenie tego pola wyboru powoduje drukowanie obramowania.

### **Wyklucz jednostronicowe dokumenty z drukowania układu strony (Exclude single page documents from Page Layout Printing)**

Dodanie znacznika wyboru powoduje, że dokumenty jednostronicowe są drukowane na jednym arkuszu bez wykonywania funkcji Drukowanie układu strony.

## **Okno dialogowe Drukowanie plakatów (Poster Printing)**

W tym oknie dialogowym można wybrać rozmiar obrazu do wydrukowania. Można również wprowadzić ustawienia linii cięcia i oznaczyć obszaru klejenia, które ułatwiają łączenie ze sobą stron w celu utworzenia plakatu.

Ustawienia wprowadzane w tym oknie dialogowym można sprawdzać w obszarze podglądu ustawień w sterowniku drukarki.

### **Drukuj na marginesie "Wytnij/Wklej" (Print "Cut/Paste" in margins)**

Umożliwia wybór, czy na marginesach mają być drukowane wyrazy „Wytnij” i „Wklej”. Służą one jako wskazówki przy łączeniu ze sobą stron w celu utworzenia plakatu. Zaznaczenie tego pola wyboru powoduje drukowanie tych wyrazów.

#### **»»» Uwaga**

- W zależności od środowiska używanego sterownika drukarki funkcja ta może być niedostępna.

### **Drukuj na marginesie wiersz "Wytnij/Wklej" (Print "Cut/Paste" lines in margins)**

Umożliwia wybór, czy mają być drukowane linie cięcia, które służą za wskazówki przy łączeniu ze sobą stron w celu utworzenia plakatu. Zaznaczenie tego pola wyboru powoduje drukowanie linii cięcia.

### **Zakres stron wydruku (Print page range)**

Umożliwia określenie zakresu drukowania. W normalnych warunkach należy wybrać ustawienie **Wszystkie (All)**.

Wybór opcji **Strony (Pages)** umożliwia wskazanie stron lub ich zakresu.

#### **»»» Uwaga**

- Jeśli niektóre strony zostały wydrukowane nieprawidłowo, można wskazać strony, których nie trzeba drukować, klikając je w obszarze podglądu ustawień na karcie **Ustawienia strony (Page Setup)**. Tym razem zostaną wydrukowane tylko strony widoczne na ekranie.

## **Okno dialogowe Drukowanie broszury (Booklet Printing)**

W tym oknie dialogowym można wybrać sposób zszywania dokumentu w celu powstania broszury. Można w nim ponadto włączać drukowanie tylko po jednej stronie arkusza i drukowanie obramowania stron. Ustawienia wprowadzane w tym oknie dialogowym można sprawdzać w obszarze podglądu ustawień w sterowniku drukarki.

### **Ikona podglądu**

Wskazuje ustawienia wprowadzone w oknie dialogowym **Drukowanie broszury (Booklet Printing)**. Można sprawdzić przewidywany wygląd dokumentu wydrukowanego w formie broszury.

### **Margines na zszywie (Margin for stapling)**

Umożliwia określenie, który bok broszury będzie zszywany.

### **Wstaw pustą stronę (Insert blank page)**

Umożliwia wybór, czy dokument ma być drukowany po jednej, czy po obu stronach broszury.

Po zaznaczeniu tego pola wyboru dokument będzie drukowany po jednej stronie broszury i należy tylko wybrać z listy stronę, która ma pozostać pusta.

### **Margines (Margin)**

Umożliwia określenie szerokości marginesu na zszywie.

Określona w tym miejscu szerokość stanowi margines na zszywie pozostawiany od środka arkusza.

### **Obramowanie strony (Page Border)**

Umożliwia drukowanie obramowania wokół każdej strony dokumentu.

Zaznaczenie tego pola wyboru powoduje drukowanie obramowania.

## Okno dialogowe Informacje o nośniku w drukarce (Printer Media Information)

To okno dialogowe umożliwia sprawdzenie ustawień drukarki i zastosowanie ich w sterowniku drukarki.

### **Źródło papieru (Paper Source)**

Wyświetlane jest źródło papieru dla nośnika.

### **Typ nośnika (Media Type)**

Wyświetla **Typ nośnika (Media Type)**, który jest aktualnie ustawiony w drukarce.

Aby zastosować wyświetlone ustawienie w sterowniku drukarki, kliknij przycisk **Ustaw (Set)**.

### **Rozmiar strony (Page Size)**

Wyświetla **Rozmiar strony (Page Size)**, który jest aktualnie ustawiony w drukarce.

Aby zastosować wyświetlone ustawienie w sterowniku drukarki, kliknij przycisk **Ustaw (Set)**.

## Ustawienia papieru w sterowniku drukarki i drukarce (Typ nośnika)

W trakcie użytkowania tej drukarki wybranie typu nośnika i [rozmiaru papieru](#) zgodnego z przeznaczeniem wydruku pomaga uzyskać najlepsze wyniki drukowania.

Stosownie do używanego typu nośnika określ ustawienia rodzaju nośnika w sterowniku drukarki lub jej panelu operacyjnym, jak opisano poniżej.

### Oryginalne papiery firmy Canon (drukowanie dokumentów)

Nazwa nośnika <nr modelu>	Opcja Typ nośnika (Media Type) w sterowniku drukarki	Informacje o papierze zarejestrowane na drukarce
Canon Red Label Superior <WOP111>	Papier zwykły (Plain Paper)	Papier zwykły (Plain paper)
Canon Océ Office Colour Paper <SAT213>	Papier zwykły (Plain Paper)	Papier zwykły (Plain paper)
High Resolution Paper <HR-101N>	High Resolution Paper	High-Res Paper

### Oryginalne papiery firmy Canon (drukowanie fotografii)

Nazwa nośnika <nr modelu>	Opcja Typ nośnika (Media Type) w sterowniku drukarki	Informacje o papierze zarejestrowane na drukarce
Photo Paper Plus Glossy II <PP-201/PP-208/PP-301>	Photo Paper Plus Glossy II	Plus Glossy II
Photo Paper Pro Luster <LU-101>	Photo Paper Pro Luster	Pro Luster
Photo Paper Plus Semi-gloss <SG-201>	Photo Paper Plus Semi-gloss	Plus Semi-gloss
Glossy Photo Paper „Everyday Use” <GP-501/GP-508>	Glossy Photo Paper	Glossy
Matte Photo Paper <MP-101>	Matte Photo Paper	Matte

### Oryginalne papiery firmy Canon (oryginalne produkty)

Nazwa nośnika <nr modelu>	Opcja Typ nośnika (Media Type) w sterowniku drukarki	Informacje o papierze zarejestrowane na drukarce
Restickable Photo Paper <RP-101>	Glossy Photo Paper	Glossy
Removable Photo Stickers <PS-308R>	Glossy Photo Paper	Glossy
Light Fabric Iron-on Transfers <LF-101>	Light Fabric Iron-on Transfers	LF Iron Transfers

## Papiery dostępne w handlu

Nazwa nośnika	Opcja Typ nośnika (Media Type) w sterowniku drukarki	Informacje o papierze zarejestrowane na drukarce
Papier zwykły (w tym papier z makulatury)	Papier zwykły (Plain Paper)	Papier zwykły (Plain paper)
Koperty	Koperta (Envelope)	Koperta (Envelope)
Koperta z okienkiem	Koperta (Envelope)	Koperta (Envelope)
Papier dekoracyjny	High Resolution Paper	High-Res Paper
Papier wyłaczany	High Resolution Paper	High-Res Paper
Washi	Washi	Inne (Others)
Papier do etykiet	Papier etykietowy (Label Paper)	Inne (Others)
Kartki z pozdrowieniami	Karta Inkjet z życzeniami (Inkjet Greeting Card)	Inne (Others)

### »»» Uwaga

- Aby uzyskać informacje o nośnikach Washi, których można używać z drukarką, patrz Drukowanie na papierze Washi.

## Ustawienia papieru w sterowniku drukarki i drukarce (Rozmiar papieru)

W trakcie użytkowania tej drukarki wybranie rozmiaru papieru zgodnego z przeznaczeniem wydruku pomaga uzyskać najlepsze wyniki drukowania.

W drukarce można stosować poniższe formaty papieru.

Opcja Rozmiar papieru drukarki (Printer Paper Size) w sterowniku drukarki	Informacje o papierze zarejestrowane na drukarce
Letter 22x28cm 8.5"x11" (Letter 8.5"x11" 22x28cm)	Letter
Legal 22x36cm 8.5"x14" (Legal 8.5"x14" 22x36cm)	Legal
Executive 184.2x266.7mm 7.25"x10.5" (Executive 7.25"x10.5" 184.2x266.7mm)	Executive
A5	A5
A4	A4
B5	B5
B-Oficio 216.0x355.0mm 8.5"x14" (B-Oficio 8.5"x14" 216.0x355.0mm)	B-Oficio
M-Oficio 216.0x341.0mm 8.50"x13.43" (M-Oficio 8.50"x13.43" 216.0x341.0mm)	M-Oficio
Foolscap/F4/Oficio2	FC/F4/Oficio2
Legal (Indie) 215x345mm 8.46"x13.58" (Legal (India) 8.46"x13.58" 215x345mm)	Legal(Indie) (Legal(India))
10x15cm 4"x6" (4"x6" 10x15cm)	KG/10x15cm(4x6) (KG/4"x6"(10x15))
13x18cm 5"x7" (5"x7" 13x18cm)	2L/13x18cm(5x7) (2L/5"x7"(13x18))
18x25cm 7"x10" (7"x10" 18x25cm)	18x25cm(7"x10") (7"x10"(18x25cm))
20x25cm 8"x10" (8"x10" 20x25cm)	20x25cm(8"x10") (8"x10"(20x25cm))
L 89x127mm	L(89x127mm)
2L 127x178mm	2L/13x18cm(5x7) (2L/5"x7"(13x18))
Hagaki 100x148mm	Hagaki
Hagaki 2 200x148mm	Hagaki 2
Koperta zwykła 10 (Envelope Com 10)	Koperta zwykła 10 (Envelope Com 10)
Koperta DL (Envelope DL)	Koperta DL (Envelope DL)
Nagagata 3 120x235mm (Nagagata 3 4.72"x9.25")	Nagagata 3



<b>Nagagata 4 90x205mm (Nagagata 4 3.54"x8.07")</b>	<b>Nagagata 4</b>
<b>Yougata 4 105x235mm (Yougata 4 4.13"x9.25")</b>	<b>Yougata 4</b>
<b>Yougata 6 98x190mm (Yougata 6 3.86"x7.48")</b>	<b>Yougata 6</b>
<b>Koperta C5 (Envelope C5)</b>	<b>Koperta C5 (Envelope C5)</b>
<b>Koperta Monarch 98.4x190.5mm 3.88"x7.5" (Envelope Monarch 3.88"x7.5" 98.4x190.5mm)</b>	<b>Koperta Monarch (Envelope Monarch)</b>
<b>Rozmiar niestandardowy</b>	<b>Inne (Others)</b>

## Drukowanie na pocztówkach

1. [Wkładanie karty pocztowej](#) do drukarki

2. Otwórz [okno ustawień sterownika drukarki](#)

3. Wybierz najczęściej używane ustawienia

Wyświetl kartę **Ustawienia podstawowe (Basic Settings)** i dla opcji **Profile (Profiles)** wybierz ustawienie **Standardowa (Standard)**.

4. Wybierz rozmiar papieru.

Wybierz dla opcji **Rozmiar papieru drukarki (Printer Paper Size)** ustawienie **Hagaki 100x148mm** lub **Hagaki 2 200x148mm**.

### »»» Ważne

- Pocztówki zwrotne można stosować tylko w przypadku drukowania z komputera.
- W przypadku drukowania pocztówki zwrotnej należy zawsze w aplikacji lub w sterowniku drukarki wybierać dla rozmiaru papieru ustawienie **Hagaki 2 200x148mm**.
- Pocztówki zwrotnej nie należy składać. Jeśli powstanie zagięcie, drukarka nie będzie mogła prawidłowo pobrać pocztówki, co może w konsekwencji doprowadzić do wykrzywiania się linii na wydruku lub do zacięcia papieru.

5. Wybierz typ nośnika.

Wybierz Hagaki, którego chcesz użyć, w menu **Hagaki** na ekranie **Typ nośnika (Media Type)**.

### »»» Ważne

- Drukarka nie może drukować na pocztówkach z przytwierdzonymi zdjęciami lub naklejkami.
- Czystszy wydruk można otrzymać, drukując najpierw po stronie wiadomości, a następnie po stronie adresowej.
- Ustawienia papieru w sterowniku drukarki różnią się w zależności od tego, czy użytkownik drukuje po stronie adresowej, czy po stronie wiadomości.  
Szczegółowe informacje o papierze do zarejestrowania w sterowniku drukarki i drukarce można znaleźć poniżej:
  - [Ustawienia papieru w sterowniku drukarki i drukarce \(Typ nośnika\)](#)
  - [Ustawienia papieru w sterowniku drukarki i drukarce \(Rozmiar papieru\)](#)

6. Ustaw orientację wydruku

Aby wydrukować adres w poziomie, wybierz dla opcji **Orientacja (Orientation)** ustawienie **Pozioma (Landscape)**.

7. Wybierz jakość wydruku.

Dla opcji **Jakość (Quality)** wybierz jakość najlepiej odpowiadającą danemu celowi.

8. Kliknij przycisk **OK**.

Podczas drukowania dane zostaną wydrukowane na pocztówce.

## Konfigurowanie drukowania kopert

1. Ładowanie kopert do drukarki

2. Otwórz [okno ustawień sterownika drukarki](#)

3. Wybierz typ nośnika.

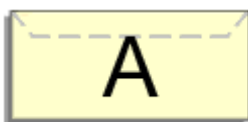
Wybierz opcję **Koperta (Envelope)** z listy **Profile (Profiles)** na karcie **Ustawienia podstawowe (Basic Settings)**.

4. Wybierz rozmiar papieru.

Po wyświetleniu okna dialogowego **Ustawienie rozmiaru koperty (Envelope Size Setting)** wybierz rozmiar koperty, którego chcesz użyć, a następnie kliknij przycisk **OK**.

5. Ustaw orientację

Aby wydrukować poziomo dane adresata, wybierz wartość **Pozioma (Landscape)** dla ustawienia **Orientacja (Orientation)**.



### »»» Uwaga

- Jeśli wybrano ustawienie **Koperta zwykła 10 (Envelope Com 10)**, **Koperta DL (Envelope DL)**, **Yougata 4 105x235mm (Yougata 4 4.13"x9.25")**, **Yougata 6 98x190mm (Yougata 6 3.86"x7.48")**, **Koperta C5 (Envelope C5)** lub **Koperta Monarch 98.4x190.5mm 3.88"x7.5" (Envelope Monarch 3.88"x7.5" 98.4x190.5mm)** w opcji **Rozmiar papieru drukarki (Printer Paper Size)**, drukarka obraca papier o 90 stopni w lewo niezależnie od ustawienia **Obróć o 90 stopni w lewo, gdy orientacja jest [Pozioma] (Rotate 90 degrees left when orientation is [Landscape])** w obszarze **Ustawienia niestandardowe (Custom Settings)** na karcie [Obsługa](#).

6. Wybierz jakość wydruku.

Dla opcji **Jakość (Quality)** wybierz jakość najlepiej odpowiadającą danemu celowi.

7. Kliknij przycisk **OK**.

Podczas drukowania informacje zostaną wydrukowane na kopercie.

### »»» Ważne

- Po rozpoczęciu drukowania kopert wyświetlane są komunikaty przewodnika. Aby ukryć komunikaty przewodnika, zaznacz pole wyboru **Nie pokazuj więcej tego komunikatu (Do not show this message again)**. Aby ponownie wyświetlić przewodnik, kliknij przycisk **Wyświetl stan drukarki (View Printer Status)** na karcie **Obsługa (Maintenance)** i uruchom Monitor stanu Canon IJ.

Aby następnie włączyć to ustawienie, kliknij pozycję **Drukowanie kopert (Envelope Printing)** w podmenu **Wyświetl komunikat pomocniczy (Display Guide Message)** menu **Opcje (Option)**.

## Rejestrowanie często używanego profilu drukowania

Często używany profil drukowania można zarejestrować na liście **Profile (Profiles)** na karcie **Ustawienia podstawowe (Basic Settings)**. Niepotrzebne profile drukowania można usunąć w dowolnym momencie.

### Rejestrowanie profilu drukowania

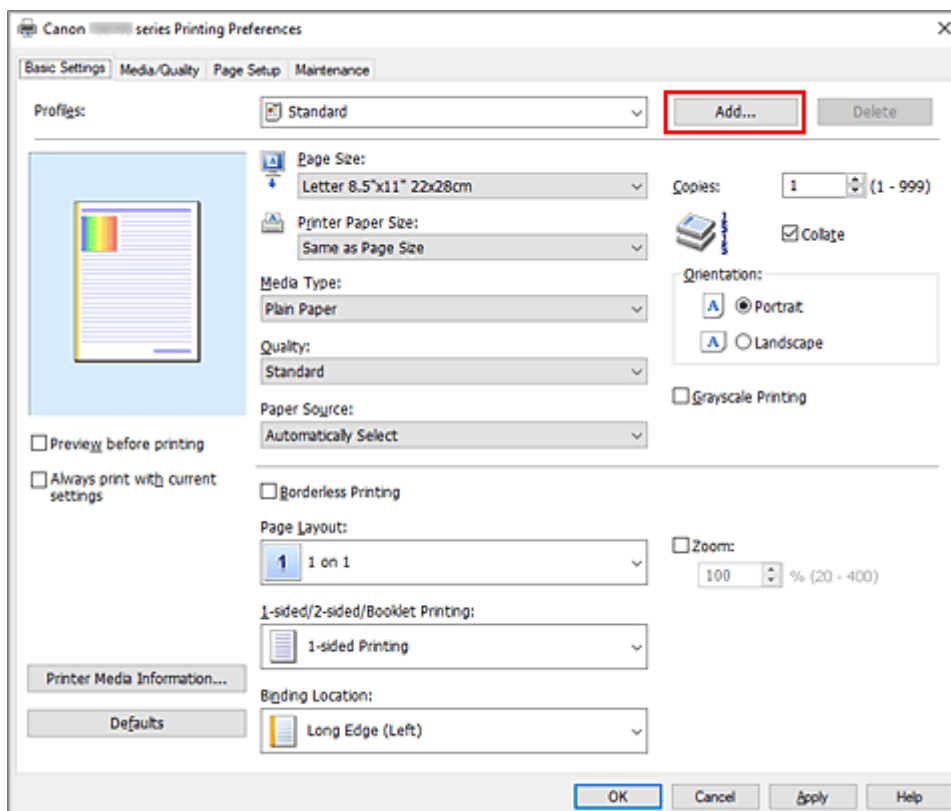
1. Otwórz okno ustawień sterownika drukarki

2. Ustaw niezbędne elementy.

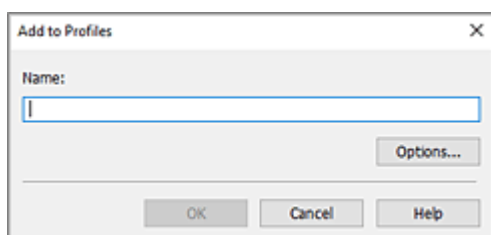
Z listy **Profile (Profiles)** na karcie **Ustawienia podstawowe (Basic Settings)** wybierz profil drukowania, który ma zostać użyty, i w razie potrzeby zmień poszczególne ustawienia.

Niezbędne elementy można również zarejestrować na kartach **Nośnik/jakość (Media/Quality)** i **Ustawienia strony (Page Setup)**.

3. Kliknij przycisk **Dodaj... (Add...)**.



Zostanie otwarte okno dialogowe **Dodaj do profili (Add to Profiles)**.



#### 4. Zapisz ustawienia.

Wprowadź do pola **Nazwa (Name)** ustawienia drukowania, które chcesz zarejestrować. W razie potrzeby kliknij przycisk **Opcje... (Options...)**, wprowadź ustawienia odpowiednich elementów, a następnie kliknij przycisk **OK**.

W oknie dialogowym **Dodaj do profili (Add to Profiles)** kliknij przycisk **OK**, aby zapisać ustawienia drukowania, a następnie wróć do karty **Ustawienia podstawowe (Basic Settings)**.

W sekcji **Profile (Profiles)** wyświetlane są teraz: nazwa oraz ikona.

#### »» Ważne

- Aby zapisać rozmiar strony, orientację i liczbę kopii ustawione dla każdego arkusza, kliknij przycisk **Opcje... (Options...)** i zaznacz każdy element.

#### »» Uwaga

- Jeśli wersja sterownika drukarki będzie ponownie zainstalowana lub zaktualizowana, zarejestrowane ustawienia drukowania zostaną usunięte z listy **Profile (Profiles)**. Nie istnieje możliwość zapisania i zachowania zarejestrowanych ustawień drukowania. Po usunięciu profilu ponownie zarejestruj ustawienia drukowania.

## Usuwanie niepotrzebnego profilu drukowania

#### 1. Wybierz profil, który chcesz usunąć.

Wybierz profil drukowania, który chcesz usunąć z listy **Profile (Profiles)** na karcie **Ustawienia podstawowe (Basic Settings)**.

#### 2. Usuń profil drukowania.

Kliknij przycisk **Usuń (Delete)**. Po wyświetleniu komunikatu potwierdzenia kliknij przycisk **OK**. Wybrany profil drukowania zostanie usunięty z listy **Profile (Profiles)**.

#### »» Uwaga

- Profilów drukowania zarejestrowanych w ustawieniach początkowych nie można usunąć.

## Ustaw typ nośnika, jakość itp. (karta Nośnik/Jakość)

---

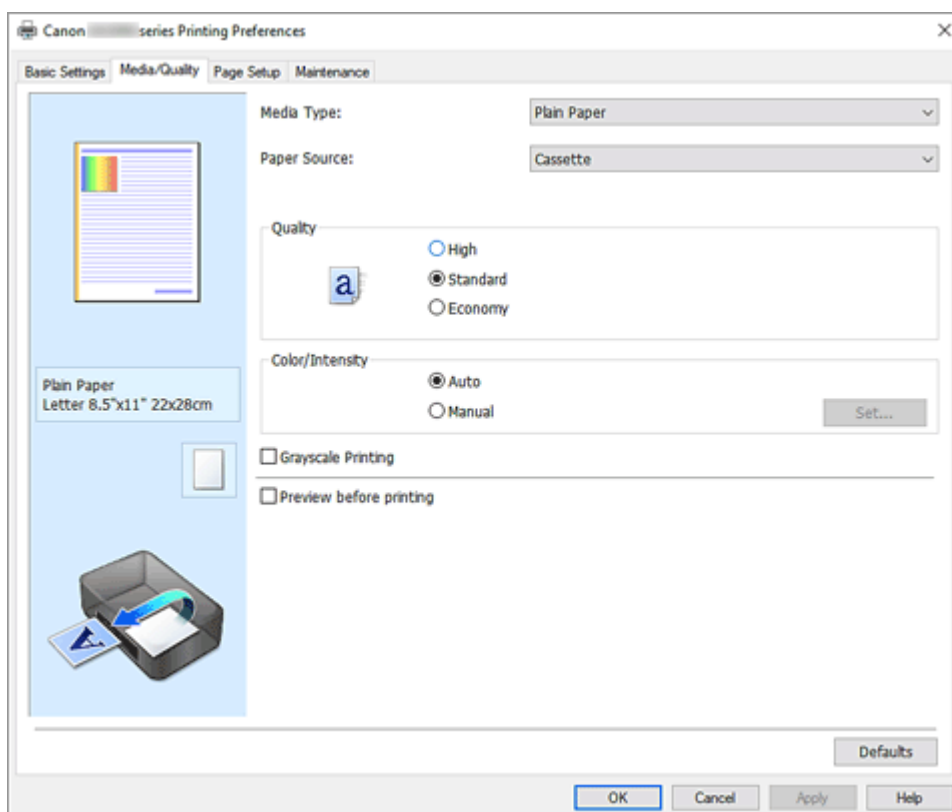
- **Opis karty Nośnik/jakość**
- **Dostosowanie kolorów**
- **Wybieranie ustawienia korekcji kolorów**
  - Optymalne drukowanie danych obrazu
  - Dopasowywanie kolorów za pomocą sterownika drukarki
  - Drukowanie przy użyciu profili ICC



## Opis karty Nośnik/jakość

Karta **Nośnik/jakość (Media/Quality)** umożliwia utworzenie podstawowej konfiguracji wydruku zgodnie z typem nośnika. Można również regulować jakość wydruku i odcienie kolorów.

- [Podgląd ustawień](#)
- [Typ nośnika \(Media Type\)](#)
- [Źródło papieru \(Paper Source\)](#)
- [Jakość \(Quality\)](#)
- [Kolor/Intensywność \(Color/Intensity\)](#)
- [Wydruk w odcieniach szarości \(Grayscale Printing\)](#)
- [Wyświetl podgląd przed rozpoczęciem drukowania \(Preview before printing\)](#)



### Podgląd ustawień

Widok papieru pozwala zorientować się, jak oryginał zostanie ułożony na arkuszu. Umożliwia to sprawdzanie ogólnego układu wydruku.

### Typ nośnika (Media Type)

Wybór typu papieru do drukowania.

Należy wybrać typ nośnika odpowiadający papierowi załadowanemu do drukarki. Zapewni to prawidłowe drukowanie na wskazanym papierze.

### Źródło papieru (Paper Source)

Wyświetla źródło, z którego podawany jest papier.

#### Kaseta (Cassette)

Papier jest zawsze podawany z kasety.

## Jakość (Quality)

Wybór oczekiwanej jakości wydruku.

Należy wybrać jedno z poniższych ustawień, aby określić poziom jakości wydruku odpowiedni do jego przeznaczenia.

### »» Ważne

- Zależnie od ustawień opcji **Typ nośnika (Media Type)** można uzyskiwać takie same wyniki drukowania dla różnych ustawień opcji **Jakość (Quality)**.

## Wysoka (High)

Nadaje priorytet jakości wydruku nad szybkością wydruku.

## Standardowa (Standard)

Drukuje ze średnią prędkością i jakością.

## Ekonomiczne (Economy)

Zmniejsza ilość atramentu zużywanego podczas drukowania.

### »» Uwaga

- Wybranie wartości **Ekonomiczne (Economy)** dla opcji **Jakość (Quality)** zmniejsza zużycie atramentu. Oznacza to, że można wydrukować więcej niż po wybraniu ustawienia **Standardowa (Standard)**.  
Aby uzyskać szczegółowe informacje na temat trybu ekonomicznego, zobacz „[Tryb ekonomiczny](#)”.

## Kolor/Intensywność (Color/Intensity)

Umożliwia wybór metody dopasowywania kolorów.

### Automatyczne (Auto)

Ustawienia **Błękitny (Cyan)**, **Amarantowy (Magenta)**, **Żółty (Yellow)**, **Jasność (Brightness)**, **Kontrast (Contrast)** itd. są dopasowywane automatycznie.

### Ręczne (Manual)

Należy wybrać tę opcję, aby samodzielnie wprowadzić ustawienia, takie jak **Błękitny (Cyan)**, **Amarantowy (Magenta)**, **Żółty (Yellow)**, **Jasność (Brightness)**, **Kontrast (Contrast)** itp. oraz metodę **Korekcja kolorów (Color Correction)**.

### Ustaw... (Set...)

Aby uaktywnić ten przycisk, wybierz dla opcji **Kolor/Intensywność (Color/Intensity)** ustawienie **Ręczne (Manual)**.

W oknie dialogowym **Ręczne dopasowywanie kolorów (Manual Color Adjustment)** można na [karcie Dopasowywanie kolorów](#) regulować ustawienia poszczególnych kolorów, np. **Błękitny (Cyan)**, **Amarantowy (Magenta)**, **Żółty (Yellow)**, **Jasność (Brightness)** i **Kontrast (Contrast)** oraz na [karcie Dopasowanie](#) wybrać metodę **Korekcja kolorów (Color Correction)**.

### »» Uwaga

- Aby dopasować kolory z użyciem profilu ICC, należy wskazać go w oknie dialogowym **Ręczne dopasowywanie kolorów (Manual Color Adjustment)**.

## Wydruk w odcieniach szarości (Grayscale Printing)

Ta funkcja powoduje przekształcanie danych obrazu na dane monochromatyczne podczas drukowania dokumentu.

Zaznaczenie tego pola wyboru umożliwia drukowanie kolorowych dokumentów w odcieniach szarości.

### Wyświetl podgląd przed rozpoczęciem drukowania (Preview before printing)

Umożliwia wyświetlanie przewidywanego wyglądu wydruku przed rozpoczęciem drukowania danych. Aby przed drukowaniem był wyświetlany podgląd, należy zaznaczyć to pole wyboru.

### Domyślne (Defaults)

Umożliwia przywrócenie wartości domyślnych wszystkich ustawień zmienionych przez użytkownika. Kliknięcie tego przycisku powoduje przywrócenie wartości domyślnych (fabrycznych) wszystkim ustawieniom widocznym na bieżącym ekranie.

## Karta Dopasowywanie kolorów (Color Adjustment)

Ta karta umożliwia dopasowanie balansu kolorów przez zmianę ustawień opcji **Błękitny (Cyan)**, **Amarantowy (Magenta)**, **Żółty (Yellow)**, **Jasność (Brightness)** i **Kontrast (Contrast)**.

### Podgląd

Powoduje wyświetlenie efektu dopasowania kolorów.

Kolor i jasność zmieniają się w trakcie regulacji poszczególnych elementów.

### »»» Uwaga

- Po zaznaczeniu pola wyboru **Wydruk w odcieniach szarości (Grayscale Printing)** grafika staje się monochromatyczna.

### Wzór kolorów (View Color Pattern)

Wyświetla wzór umożliwiający porównanie zmian kolorów spowodowanych dopasowaniem kolorów. Należy zaznaczyć to pole wyboru, aby wyświetlić obraz podglądu z wzorem kolorów.

### Błękitny (Cyan)/Amarantowy (Magenta)/Żółty (Yellow)

Umożliwiają regulację intensywności kolorów **Błękitny (Cyan)**, **Amarantowy (Magenta)** i **Żółty (Yellow)**.

Przesunięcie suwaka w prawo powoduje wzmocnienie koloru, a w lewo — osłabienie go.

Można także bezpośrednio wprowadzić wartość dla suwaka. Wprowadź wartość z zakresu od -50 do 50.

Ta regulacja powoduje zmianę względnej ilości atramentu używanego do otrzymania poszczególnych barw, co modyfikuje ogólny balans kolorów dokumentu. Aby w znacznym stopniu zmienić ogólny balans kolorów, należy użyć ustawień aplikacji. Aby zmienić balans kolorów w niewielkim stopniu, wystarczy użyć sterownika drukarki.

### Jasność (Brightness)

Dopasowuje jasność wydruku. Nie można zmienić poziomu czystej czerni i bieli. Można jednak modyfikować jasność kolorów leżących między bielą a czernią. Przesuwanie suwaka w prawo rozjaśnia (osłabia) kolory. Przesuwanie suwaka w lewo przyciemnia (wzmacnia) kolory. Można także bezpośrednio wprowadzać wartości jasności powiązane z suwakiem. Wprowadź wartość z zakresu od -50 do 50.

### Kontrast (Contrast)

Umożliwia regulację kontrastu między jasnymi a ciemnymi obszarami drukowanego obrazu.

Przesunięcie suwaka w prawo zwiększa kontrast, a przesunięcie w lewo — zmniejsza.

Można także bezpośrednio wprowadzić wartość dla suwaka. Wprowadź wartość z zakresu od -50 do 50.

## Karta Dopasowanie (Matching)

Umożliwia wybór metody dopasowywania kolorów odpowiedniej do typu drukowanego dokumentu.

### **Korekcja kolorów (Color Correction)**

Umożliwia wybranie spośród ustawień **Dopasowanie przez sterownik (Driver Matching)**, **ICM** lub **Brak (None)** odpowiednio do celu drukowania.

#### **Dopasowanie przez sterownik (Driver Matching)**

Przy użyciu technologii Canon Digital Photo Color można drukować dane sRGB w odcieniach kolorów preferowanych przez większość osób.

#### **ICM**

Dostosowywanie kolorów przez użycie profilu ICC podczas drukowania.

#### **Ważne**

- Jeśli funkcja ICM jest wyłączona w aplikacji, ustawienie **ICM** jest niedostępne dla opcji **Korekcja kolorów (Color Correction)**, a drukarka może nieprawidłowo drukować dane obrazu.

#### **Brak (None)**

Umożliwia wyłączenie dopasowywania kolorów przez sterownik drukarki. Tę wartość należy wybrać w przypadku drukowania danych z zastosowaniem profilu drukowania ICC utworzonego indywidualnie w aplikacji.

## **Ustawianie układu drukowanych dokumentów (karta Ustawienia strony)**

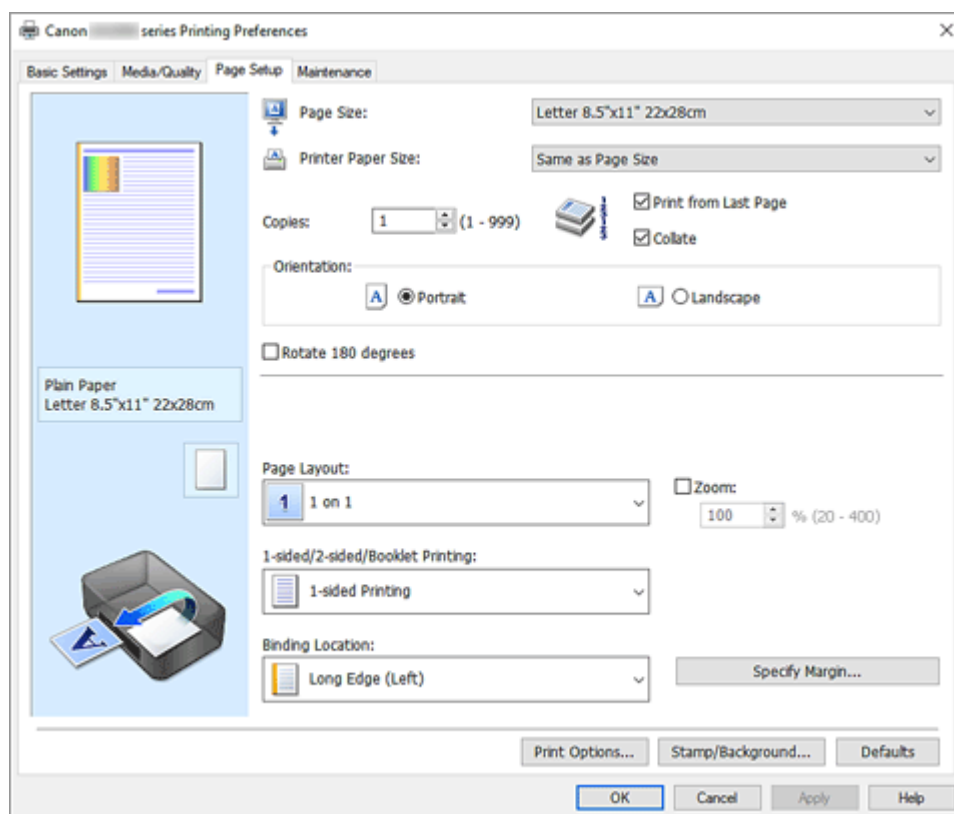
---

- **Karta Ustawienia strony — opis**
- **Ustawianie liczby kopii i kolejności drukowania**

## Karta Ustawienia strony — opis

Na karcie **Ustawienia strony (Page Setup)** można określać sposób ułożenia dokumentu na papierze. Umożliwia ona ponadto ustalanie liczby kopii oraz kolejności drukowania. Jeśli aplikacja, w której utworzono dokument, zawiera podobne ustawienia, należy je wprowadzić za jej pomocą.

- [Podgląd ustawień](#)
- [Rozmiar strony \(Page Size\)](#)
- [Rozmiar papieru drukarki \(Printer Paper Size\)](#)
- [Kopie \(Copies\)](#)
- [Drukuj od ostatniej strony \(Print from Last Page\)](#)
- [Sortuj \(Collate\)](#)
- [Orientacja \(Orientation\)](#)
- [Obróć o 180 stopni \(Rotate 180 degrees\)](#)
- [Układ strony \(Page Layout\)](#)
- [Powiększenie \(Zoom\)](#)
- [Drukowanie 1-str./2-str./broszury \(1-sided/2-sided/Booklet Printing\)](#)
- [Miejsce szycia \(Binding Location\)](#)
- [Określ margines](#)
- [Opcje wydruku](#)
- [Stempel/Tło](#)



### Podgląd ustawień

Widok papieru pozwala zorientować się, jak oryginał zostanie ułożony na arkuszu. Umożliwia to sprawdzanie ogólnego układu wydruku.

### Rozmiar strony (Page Size)

Umożliwia wybór rozmiaru strony.

Należy upewnić się, że wybrany rozmiar strony jest identyczny z ustawionym w aplikacji.

W przypadku wybrania opcji **Niestandardowy... (Custom...)** pojawia się [Okno dialogowe Niestandardowy rozmiar papieru](#), w którym możesz określić dowolne wymiary arkusza papieru w pionie i w poziomie.

### Rozmiar papieru drukarki (Printer Paper Size)

Umożliwia wybór rozmiaru papieru załadowanego faktycznie do drukarki.

Ustawienie domyślne to **Tak, jak Rozmiar strony (Same as Page Size)**, które umożliwia drukowanie w normalnym rozmiarze.

Jeśli wybrany rozmiar papieru jest mniejszy niż określony w polu **Rozmiar strony (Page Size)**, rozmiar dokumentu zostanie pomniejszony. Jeśli wybrany rozmiar papieru jest większy, rozmiar dokumentu zostanie powiększony.

Ponadto w przypadku wybrania opcji **Niestandardowy... (Custom...)** pojawia się [Okno dialogowe Niestandardowy rozmiar papieru](#), w którym możesz określić dowolne wymiary arkusza papieru w pionie i w poziomie.

### Kopie (Copies)

Umożliwia określenie liczby kopii do wydrukowania. Można wprowadzić wartość od 1 do 999.

#### »»» Ważne

- Jeśli aplikacja, w której utworzono dokument, zawiera podobne ustawienie, należy określić liczbę kopii w aplikacji, nie wprowadzając jej tutaj.

### Drukuj od ostatniej strony (Print from Last Page)

Zaznaczenie tego pola wyboru powoduje rozpoczęcie drukowania od ostatniej strony. W takim przypadku po wydrukowaniu nie trzeba układać stron w odpowiedniej kolejności.

Po usunięciu zaznaczenia tego pola wyboru dokument zostanie wydrukowany w zwykłej kolejności, czyli od pierwszej strony.

### Sortuj (Collate)

Zaznaczenie tego pola wyboru powoduje grupowanie stron każdej kopii w przypadku drukowania wielu kopii dokumentu.

Po usunięciu zaznaczenia tego pola wyboru grupowanie obejmuje wszystkie strony z tym samym numerem strony.

#### »»» Ważne

- Jeśli w aplikacji użytej do tworzenia dokumentu jest dostępna ta sama funkcja, pierwszeństwo mają ustawienia sterownika drukarki. Jeśli jednak wyniki są niewłaściwe, określ ustawienia funkcji w aplikacji. Jeśli liczba kopii i kolejność drukowania zostały określone jednocześnie w aplikacji i w sterowniku, to liczba wydrukowanych kopii może odpowiadać sumie tych ustawień, a funkcja drukowania w odpowiedniej kolejności może działać nieprawidłowo.

### Orientacja (Orientation)

Umożliwia wybór orientacji drukowania.

Jeśli aplikacja, w której utworzono dokument, zawiera podobne ustawienie, należy wybrać orientację identyczną z określoną w aplikacji.

#### Pionowa (Portrait)

Umożliwia wydrukowanie dokumentu w taki sposób, aby jego ułożenie w pionie było identyczne z kierunkiem podawania papieru. Jest to ustawienie domyślne.

### **Pozioma (Landscape)**

Umożliwia wydrukowanie dokumentu w położeniu obróconym o 90 stopni w odniesieniu do kierunku podawania papieru.

Aby zmienić kierunek obrotu, należy przejść na [kartę Obsługa](#), otworzyć okno dialogowe **Ustawienia niestandardowe (Custom Settings)**, a następnie użyć pola wyboru **Obróć o 90 stopni w lewo, gdy orientacja jest [Pozioma] (Rotate 90 degrees left when orientation is [Landscape])**.

Zaznaczenie pola wyboru **Obróć o 90 stopni w lewo, gdy orientacja jest [Pozioma] (Rotate 90 degrees left when orientation is [Landscape])** powoduje obrócenie drukowanego dokumentu o 90 stopni w lewo.

### **Obróć o 180 stopni (Rotate 180 degrees)**

Umożliwia wydrukowanie dokumentu w położeniu obróconym o 180 stopni w odniesieniu do kierunku podawania papieru.

Szerokość obszaru drukowania i wielkość rozszerzenia, które zostały ustawione w innej aplikacji, zostaną odwrócone w pionie i w poziomie.

### **Układ strony (Page Layout)**

Umożliwia wybór rozmiaru drukowanego dokumentu i metodę drukowania.

#### **Od 1 na 1 (1 on 1) do 16 na 1 (16 on 1)**

Na jednym arkuszu papieru można wydrukować wiele stron dokumentu. Aby zmienić kolejność stron, kliknij **Preferencje... (Preferences...)**. W wyświetlonym oknie dialogowym [Okno dialogowe Drukowanie układu strony](#) określ **Kolejność stron (Page Order)**.

#### **Od Plakat (1 x 2) (Poster (1 x 2)) do Plakat (4 x 4) (Poster (4 x 4))**

Ta funkcja umożliwia powiększenie danych obrazu i podzielenie ich na kilka drukowanych stron. Zadrukowane arkusze można skleić ze sobą w celu utworzenia dużego wydruku, np. plakatu.

#### **Preferencje... (Preferences...)**

Otwiera [Okno dialogowe Drukowanie plakatów](#).

Po kliknięciu tego przycisku można określić szczegóły drukowania plakatu.

### **Powiększenie (Zoom)**

Umożliwia określanie współczynnika powiększania lub pomniejszania drukowanego dokumentu.

### **Drukowanie 1-str./2-str./brozury (1-sided/2-sided/Booklet Printing)**

#### **Drukowanie jednostronne (1-sided Printing)**

Wybierz podczas drukowania jednostronnego.

#### **Drukowanie dwustronne (2-sided Printing)**

Wybierz podczas drukowania dwustronnego.

#### **Automatyczne (Automatic)**

Umożliwia wybór, czy drukowanie dwustronne będzie wykonywane automatycznie, czy ręcznie.

Aby ręcznie wykonać drukowanie dwustronne, usuń zaznaczenie tego pola wyboru.

#### **Drukowanie brozury (Booklet Printing)**

Funkcja ta umożliwia drukowanie danych w postaci brozury. Dane są drukowane na obu stronach arkusza papieru. Ten rodzaj wydruku zapewnia, że wydrukowane strony zachowują właściwą kolejność po złożeniu i zszytciu pośrodku.



### **Automatyczne (Automatic)**

Umożliwia wybór, czy drukowanie dwustronne będzie wykonywane automatycznie, czy ręcznie.

Aby ręcznie wykonać drukowanie dwustronne, usuń zaznaczenie tego pola wyboru.

### **Preferencje... (Preferences...)**

[Otwiera okno dialogowe Drukowanie broszury](#). Po kliknięciu tego przycisku można określić szczegóły drukowania broszury.

### **Miejsce szycia (Binding Location)**

Umożliwia wybór położenia marginesu na zszywie.

Drukarka analizuje ustawienia opcji **Orientacja (Orientation)** i **Układ strony (Page Layout)**, a następnie automatycznie wybiera najlepsze położenie marginesu na zszywie. Należy zaznaczyć pole wyboru **Miejsce szycia (Binding Location)** i wybrać z listy jedno z proponowanych ustawień. Aby określić szerokość marginesu bindowania, ustaw go na karcie **Ustawienia strony (Page Setup)**.

### **Określ margines... (Specify Margin...)**

[Otwiera okno dialogowe Określ margines](#). Umożliwia określenie szerokości marginesu.

### **Opcje wydruku... (Print Options...)**

Umożliwia otwarcie [Okno dialogowe Opcje wydruku](#).

Można w nim zmieniać szczegółowe ustawienia sterownika drukarki dotyczące danych drukowania przesyłanych z aplikacji.

### **Stempel/Tło... (Stamp/Background...)**

Umożliwia otwarcie [Okno dialogowe Stempel/Tło](#).

Funkcja **Stempel (Stamp)** pozwala na drukowanie tekstu w postaci stempla lub mapy bitowej na danych dokumentu lub w ich tle. Ponadto umożliwia wydrukowanie daty, godziny i nazwy użytkownika. Funkcja **Tło (Background)** pozwala na drukowanie jasnych ilustracji jako tła dokumentu.

**Opcje Stempel (Stamp) i Tło (Background) mogą być niedostępne w zależności od wybranego ustawienia.**

### **Domyślne (Defaults)**

Umożliwia przywrócenie wartości domyślnych wszystkich ustawień zmienionych przez użytkownika.

Kliknięcie tego przycisku powoduje przywrócenie wartości domyślnych (fabrycznych) wszystkim ustawieniom widocznym na bieżącym ekranie.

## **Okno dialogowe Niestandardowy rozmiar papieru (Custom Paper Size)**

W tym oknie dialogowym można określić rozmiar (szerokość i wysokość) niestandardowego papieru.

### **Jednostki (Units)**

Należy wybrać jednostkę dla rozmiaru papieru wprowadzanego przez użytkownika.

### **Rozmiar papieru (Paper Size)**

Umożliwia wprowadzanie dla niestandardowego papieru ustawień **Szerokość (Width)** i **Wysokość (Height)**. Wymiary są podawane w jednostkach wybranych za pomocą opcji **Jednostki (Units)**.

## **Okno dialogowe Drukowanie układu strony (Page Layout Printing)**

W tym oknie dialogowym można wybrać liczbę stron dokumentu umieszczanych na jednym arkuszu papieru i kolejność stron oraz zdecydować, czy wokół każdej strony dokumentu ma być drukowane

obramowanie.

Ustawienia wprowadzane w tym oknie dialogowym można sprawdzać w obszarze podglądu ustawień w sterowniku drukarki.

### **Kolejność stron (Page Order)**

Umożliwia określenie orientacji dokumentu drukowanego na arkuszu papieru.

### **Obramowanie strony (Page Border)**

Umożliwia drukowanie obramowania wokół każdej strony dokumentu.

Zaznaczenie tego pola wyboru powoduje drukowanie obramowania.

### **Wyklucz jednostronicowe dokumenty z drukowania układu strony (Exclude single page documents from Page Layout Printing)**

Dodanie znacznika wyboru powoduje, że dokumenty jednostronicowe są drukowane na jednym arkuszu bez wykonywania funkcji Drukowanie układu strony.

## **Okno dialogowe Drukowanie plakatów (Poster Printing)**

W tym oknie dialogowym można wybrać rozmiar obrazu do wydrukowania. Można również wprowadzić ustawienia linii cięcia i oznaczeń obszaru klejenia, które ułatwiają łączenie ze sobą stron w celu utworzenia plakatu.

Ustawienia wprowadzane w tym oknie dialogowym można sprawdzać w obszarze podglądu ustawień w sterowniku drukarki.

### **Drukuj na marginesie "Wytnij/Wklej" (Print "Cut/Paste" in margins)**

Umożliwia wybór, czy na marginesach mają być drukowane wyrazy „Wytnij” i „Wklej”. Służą one jako wskazówki przy łączeniu ze sobą stron w celu utworzenia plakatu.

Zaznaczenie tego pola wyboru powoduje drukowanie tych wyrazów.

#### **»»» Uwaga**

- W zależności od środowiska używanego sterownika drukarki funkcja ta może być niedostępna.

### **Drukuj na marginesie wiersz "Wytnij/Wklej" (Print "Cut/Paste" lines in margins)**

Umożliwia wybór, czy mają być drukowane linie cięcia, które służą za wskazówki przy łączeniu ze sobą stron w celu utworzenia plakatu.

Zaznaczenie tego pola wyboru powoduje drukowanie linii cięcia.

### **Zakres stron wydruku (Print page range)**

Umożliwia określenie zakresu drukowania. W normalnych warunkach należy wybrać ustawienie **Wszystkie (All)**.

Wybór opcji **Strony (Pages)** umożliwia wskazanie stron lub ich zakresu.

#### **»»» Uwaga**

- Jeśli niektóre strony zostały wydrukowane nieprawidłowo, można wskazać strony, których nie trzeba drukować, klikając je w obszarze podglądu ustawień na karcie **Ustawienia strony (Page Setup)**. Tym razem zostaną wydrukowane tylko strony widoczne na ekranie.

## **Okno dialogowe Drukowanie broszury (Booklet Printing)**

W tym oknie dialogowym można wybrać sposób zszywania dokumentu w celu powstania broszury. Można w nim ponadto włączać drukowanie tylko po jednej stronie arkusza i drukowanie obramowania stron.

Ustawienia wprowadzane w tym oknie dialogowym można sprawdzać w obszarze podglądu ustawień w sterowniku drukarki.

#### **Ikona podglądu**

Wskazuje ustawienia wprowadzone w oknie dialogowym **Drukowanie broszury (Booklet Printing)**. Można sprawdzić przewidywany wygląd dokumentu wydrukowanego w formie broszury.

#### **Margines na zszytie (Margin for stapling)**

Umożliwia określenie, który bok broszury będzie zszywany.

#### **Wstaw pustą stronę (Insert blank page)**

Umożliwia wybór, czy dokument ma być drukowany po jednej, czy po obu stronach broszury. Po zaznaczeniu tego pola wyboru dokument będzie drukowany po jednej stronie broszury i należy tylko wybrać z listy stronę, która ma pozostać pusta.

#### **Margines (Margin)**

Umożliwia określenie szerokości marginesu na zszytie. Określona w tym miejscu szerokość stanowi margines na zszytie pozostawiany od środka arkusza.

#### **Obramowanie strony (Page Border)**

Umożliwia drukowanie obramowania wokół każdej strony dokumentu. Zaznaczenie tego pola wyboru powoduje drukowanie obramowania.

## **Okno dialogowe Określ margines (Specify Margin)**

W tym oknie dialogowym można określić szerokość marginesu dla strony, która ma być zszyta. Jeśli dokument nie mieści się na jednej stronie, zostanie pomniejszony podczas drukowania.

#### **Margines (Margin)**

Umożliwia określenie szerokości marginesu na zszytie. Szerokość strony wskazanej za pomocą opcji **Miejsce szycia (Binding Location)** stanowi margines na zszytie.

## **Okno dialogowe Opcje wydruku (Print Options)**

Umożliwia wprowadzanie zmian w danych drukowania przesyłanych do drukarki.

Ta funkcja może być niedostępna w zależności od wybranego ustawienia.

#### **Wyłącz funkcję ICM wymaganą przez oprogramowanie (Disable ICM required from the application software)**

Umożliwia wyłączenie funkcji ICM wymaganej przez aplikację. Jeśli aplikacja drukuje dane za pośrednictwem funkcji Windows ICM, na wydrukach mogą pojawiać się nieoczekiwane kolory lub drukowanie może być spowolnione. Jeśli występują takie problemy, w ich eliminacji może pomóc zaznaczenie tego pola wyboru.

#### **Ważne**

- W normalnych warunkach należy pozostawić zaznaczenie tego pola wyboru.
- Ta funkcja nie działa, gdy w oknie dialogowym **Ręczne dopasowywanie kolorów (Manual Color Adjustment)** na karcie **Dopasowanie (Matching)** dla opcji **Korekcja kolorów (Color Correction)** wybrane jest ustawienie **ICM**.

### **Wyłącz ustawienia profilu koloru oprogramowania użytkowego (Disable the color profile setting of the application software)**

Po zaznaczeniu tego pola wyboru zostają wyłączone informacje zawarte w profilu kolorów, które wprowadzono za pomocą aplikacji.

Informacje przekazywane do sterownika drukarki w profilu kolorów, które zostały wprowadzone za pomocą aplikacji, mogą powodować pojawianie się nieoczekiwanych barw na wydrukach. Jeśli występuje taki problem, w jego eliminacji może pomóc zaznaczenie tego pola wyboru.

#### **»»» Ważne**

- W normalnych warunkach należy pozostawić zaznaczenie tego pola wyboru.
- Nawet po zaznaczeniu tego pola wyboru zostaje wyłączona tylko część informacji zawartych w profilu kolorów, a on sam nadal może być używany podczas drukowania.

### **Wyłącz ustawienia źródła papieru oprogramowania użytkowego (Disable the paper source setting of the application software)**

Wyłącza metodę podawania papieru określoną przez aplikację.

W przypadku niektórych aplikacji, takich jak Microsoft Word, dane mogą być drukowane z użyciem innej metody podawania niż ta określona w sterowniku drukarki. W takim przypadku zaznacz tę funkcję.

#### **»»» Ważne**

- Gdy funkcja ta jest włączona, nie można zwykle zmienić metody podawania papieru w oknie Podgląd Canon IJ.

### **Rozgrupuj papiery (Ungroup Papers)**

Umożliwia wybór metody wyświetlania opcji **Typ nośnika (Media Type)**, **Rozmiar strony (Page Size)** i **Rozmiar papieru drukarki (Printer Paper Size)**.

Aby te elementy były wyświetlane osobno, należy zaznaczyć to pole wyboru.

Usunięcie jego zaznaczenia powoduje zgrupowanie tych elementów.

### **Nie zezwalaj aplikacji na kompresowanie danych wydruku (Do not allow application software to compress print data)**

Umożliwia wyłączenie kompresowania przez aplikację danych drukowania.

Jeśli na wydrukach brakuje części danych obrazu lub pojawiają się nieoczekiwane kolory, zaznaczenie tego pola wyboru może poprawić sytuację.

#### **»»» Ważne**

- W normalnych warunkach należy pozostawić zaznaczenie tego pola wyboru.

### **Drukuj po utworzeniu danych do drukowania według strony (Print after creating print data by page)**

Jednostką danych drukowania są strony, a drukowanie rozpoczyna się po przetworzeniu jednej strony danych drukowania.

Jeśli na drukowanych dokumentach pojawiają się niezamierzone elementy, np. smugi, zaznaczenie tego pola wyboru może poprawić sytuację.

#### **»»» Ważne**

- W normalnych warunkach należy pozostawić zaznaczenie tego pola wyboru.

### **Drukuj wyraźnie kody kreskowe (Print barcodes clearly)**

Jeśli dodasz znacznik wyboru, może to rozwiązać problemy z czytelnością kodów kreskowych.

## »»» Ważne

- Kody kreskowe 2D nie są obsługiwane.
- Szybkość drukowania może się zmniejszyć.
- Pożądana skuteczność może nie zostać osiągnięta.

### Zapobieganie utracie drukowanych danych (Prevention of Print Data Loss)

Umożliwia zmniejszenie ilości danych drukowania otrzymanych z aplikacji, a następnie wydrukowanie ich.

W zależności od używanej aplikacji część danych wydruku może zostać usunięta lub efekty drukowania mogą być nieprawidłowe. W takich sytuacjach należy wybrać ustawienie **Wł. (On)**. Jeśli ta funkcja nie będzie przydatna, należy wybrać ustawienie **Wył. (Off)**.

## »»» Ważne

- Korzystanie z tej funkcji może powodować spadek jakości wydruku, zależnie od danych drukowania.

### Jednostka przetwarzania danych do drukowania (Unit of Print Data Processing)

Umożliwia wybór jednostki przetwarzania danych drukowania przesyłanych do drukarki.

W normalnych warunkach należy wybrać ustawienie **Zalecana (Recommended)**.

## »»» Ważne

- Niektóre ustawienia mogą powodować duże zapotrzebowanie na pamięć operacyjną. Nie należy zmieniać tego ustawienia, jeśli komputer jest wyposażony w niewielką ilość pamięci.

### Twórz żywsze wydruki wykresów i diagramów w dokumencie (papier zwykły) (Print charts and diagrams in documents more vividly (plain paper))

Wybranie opcji **Użyj ustaw. drukarki (Use Printer Settings)** spowoduje że materiały będą drukowane zgodnie z ustawieniami drukarki.

Aby zobaczyć ustawienia drukarki, zobacz część „[Preferencje drukowania](#)”.

### Określ pozycję rozpoczęcia drukowania (Specify print start position)

Wybierz tę opcję, aby dokładnie ustawić pozycję rozpoczęcia drukowania.

Kliknij przycisk **Ustaw... (Set...)**, aby wyświetlić okno dialogowe **Pozycja rozpoczęcia drukowania (Print Start Position)** i skonfigurować pozycję rozpoczęcia drukowania.

## Okno dialogowe Stempel/Tło (Stamp/Background)

Opcje **Stempel (Stamp)** i **Tło (Background)** mogą być niedostępne w zależności od wybranego ustawienia.

Okno dialogowe **Stempel/Tło (Stamp/Background)** umożliwia drukowanie tekstu w postaci stempla i (lub) obrazu na stronach dokumentu lub w ich tle. Oprócz udostępnianych fabrycznie stempli i tła można też rejestrować oraz stosować własne stemple i tła.

### Stempel (Stamp)

Ta funkcja umożliwia drukowanie stempli na dokumentach.

Aby wydrukować stempel, należy zaznaczyć to pole wyboru i wybrać nazwę z listy.

### Definiuj stempel... (Define Stamp...)

Umożliwia otwarcie [okna dialogowego Ustawienia stempla](#).

Można w nim sprawdzić szczegółowe ustawienia wybranego stempla lub zapisać nowy stempel.

### Umieść stempel na tekście (Place stamp over text)

Umożliwia wybór metody drukowania stempla na dokumencie.

To pole wyboru jest aktywne po zaznaczeniu pola wyboru **Stempel (Stamp)**.

Zaznaczenie tego pola wyboru powoduje umieszczanie stempla na stronie drukowanego dokumentu.

Dane drukowania mogą zostać przykryte przez stempel.

Po usunięciu zaznaczenia tego pola wyboru dane dokumentu są drukowane na stempelu. Dane drukowania nie będą wtedy przykrywane przez stempel. Jednak fragmenty stempla przesłonięte przez dokument mogą pozostać niewidoczne.

### Stempel jedynie na pierwszej stronie (Stamp first page only)

Umożliwia wybór, czy stempel ma być drukowany tylko na pierwszej stronie, czy na wszystkich stronach, jeśli dokument ma co najmniej dwie strony.

To pole wyboru jest aktywne po zaznaczeniu pola wyboru **Stempel (Stamp)**.

Po zaznaczeniu tego pola wyboru stempel jest drukowany tylko na pierwszej stronie.

### Tło (Background)

Funkcja drukowania tła umożliwia drukowanie ilustracji lub podobnych obiektów (map bitowych) jako tła dokumentu.

Aby wydrukować tło, należy zaznaczyć to pole wyboru i wybrać nazwę z listy.

### Wybierz tło... (Select Background...)

Umożliwia otwarcie [okna dialogowego Ustawienia tła](#).

Można zarejestrować mapę bitową jako tło oraz zmienić metodę rozkładu wybranego tła i jego intensywność.

### Tło jedynie na pierwszej stronie (Background first page only)

Umożliwia wybór, czy tło ma być drukowane tylko na pierwszej stronie, czy na wszystkich stronach, jeśli dokument ma co najmniej dwie strony.

To pole wyboru jest aktywne po zaznaczeniu pola wyboru **Tło (Background)**.

Aby wydrukować tło tylko na pierwszej stronie, należy zaznaczyć to pole wyboru.

## Karta Stempel (Stamp)

Na karcie Stempel można wprowadzić tekst i wskazać plik mapy bitowej (.bmp) do użycia na stempelu.

### Okno podglądu

Wskazuje stan stempla skonfigurowanego na każdej karcie.

### Typ stempla (Stamp Type)

Umożliwia określenie typu stempla.

Po wybraniu ustawienia **Tekst (Text)** można utworzyć stempel z napisem. Po wybraniu ustawienia

**Mapa bitowa (Bitmap)** można utworzyć stempel z plikiem mapy bitowej. Po wybraniu ustawienia

**Data/godzina/nazwa użytkownika (Date/Time/User Name)** na stempelu widoczne są: data i godzina utworzenia wydrukowanego dokumentu oraz nazwa użytkownika.

Elementy ustawień na karcie **Stempel (Stamp)** zmieniają się w zależności od wybranego typu stempla.

- W przypadku rejestrowania opcji **Tekst (Text)** żądana treść musi być wpisana w polu **Tekst stempla (Stamp Text)**. W razie potrzeby zmień ustawienia **Czcionka TrueType (TrueType Font)**, **Styl (Style)**, **Rozmiar (Size)** i **Ramka (Outline)**. Możesz wybrać kolor stempla, klikając przycisk **Wybierz kolor... (Select Color...)**.

- W przypadku wybrania opcji **Mapa bitowa (Bitmap)**, kliknij przycisk **Wybierz plik... (Select File...)** i wybierz plik mapy bitowej (.bmp), którego chcesz użyć. W razie potrzeby zmień ustawienia w polu **Rozmiar (Size)** i **Przezroczysty biały obszar (Transparent white area)**.
- W przypadku wybrania opcji **Data/godzina/nazwa użytkownika (Date/Time/User Name)** data, godzina i nazwa użytkownika drukowanego obiektu są wyświetlane w polu **Tekst stempla (Stamp Text)**. W razie potrzeby zmień ustawienia **Czcionka TrueType (TrueType Font)**, **Styl (Style)**, **Rozmiar (Size)** i **Ramka (Outline)**. Możesz wybrać kolor stempla, klikając przycisk **Wybierz kolor... (Select Color...)**.

Po wybraniu dla opcji **Typ stempla (Stamp Type)** ustawienia **Tekst (Text)** lub **Data/godzina/nazwa użytkownika (Date/Time/User Name)**

#### **Tekst stempla (Stamp Text)**

Umożliwia wprowadzenie napisu jako tekstu stempla.

Można wpisać maksymalnie 64 znaki.

W przypadku wybrania opcji **Data/godzina/nazwa użytkownika (Date/Time/User Name)** data, godzina i nazwa użytkownika drukowanego obiektu są wyświetlane w polu **Tekst stempla (Stamp Text)**.

#### **Czcionka TrueType (TrueType Font)**

Umożliwia wybór czcionki dla napisu jako tekstu stempla.

#### **Styl (Style)**

Umożliwia wybór stylu czcionki dla napisu jako tekstu stempla.

#### **Rozmiar (Size)**

Umożliwia wybór rozmiaru czcionki dla napisu jako tekstu stempla.

#### **Ramka (Outline)**

Umożliwia wybór ramki, w jakiej ma się znaleźć tekst stempla.

Jeśli dla opcji **Rozmiar (Size)** wybrany jest duży rozmiar czcionki, znaki mogą wykraczać poza obramowanie stempla.

#### **Kolor (Color)/Wybierz kolor... (Select Color...)**

Umożliwia sprawdzenie bieżącego koloru stempla.

Aby wybrać inny kolor, należy kliknąć przycisk **Wybierz kolor... (Select Color...)** w celu otwarcia okna dialogowego **Kolor (Color)**, w którym można wybrać lub utworzyć kolor stempla.

Jeśli dla opcji **Typ stempla (Stamp Type)** wybrano ustawienie **Mapa bitowa (Bitmap)**

#### **Plik (File)**

Umożliwia wskazanie nazwy pliku mapy bitowej, który ma zostać użyty jako stempel.

#### **Wybierz plik... (Select File...)**

Umożliwia otwarcie okna dialogowego, w którym można wskazać plik.

Po kliknięciu tego przycisku można wybrać plik mapy bitowej, który ma zostać użyty jako stempel.

#### **Rozmiar (Size)**

Umożliwia dopasowanie rozmiaru pliku mapy bitowej, który ma zostać użyty jako stempel.

Przesunięcie suwaka w prawo zwiększa rozmiar, a przesunięcie w lewo — zmniejsza.

#### **Przezroczysty biały obszar (Transparent white area)**

Umożliwia wybór, czy obszary mapy bitowej wypełnione białym kolorem mają być przezroczyste.

Po zaznaczeniu tego pola wyboru obszary mapy bitowej wypełnione białym kolorem będą przezroczyste.



## »»» Uwaga

- Po kliknięciu przycisku **Domyślne (Defaults)** dla opcji **Typ stempla (Stamp Type)** zostanie wybrany tekst, pole **Tekst stempla (Stamp Text)** będzie puste, dla opcji **Czcionka TrueType (TrueType Font)** zostanie wybrana czcionka Arial, dla opcji **Styl (Style)** zostanie wybrane ustawienie Normalna, dla opcji **Rozmiar (Size)** zostanie wybrane ustawienie 36 punktów, pole wyboru **Ramka (Outline)** nie będzie zaznaczone, a dla opcji **Kolor (Color)** zostanie wybrana barwa szara o wartościach RGB: 192, 192, 192.

## Karta Położenie (Placement)

Na karcie Położenie można określić, w jakim miejscu ma być drukowany stempel.

### Okno podglądu

Wskazuje stan stempla skonfigurowanego na każdej karcie.

### Położenie (Position)

Umożliwia określenie położenia stempla na stronie.

Wybranie na liście pozycji **Niestandardowe (Custom)** umożliwia bezpośrednie wprowadzenie współrzędnych w polach **Współrzędna X (X-Position)** i **Współrzędna Y (Y-Position)**.

Możesz także zmienić pozycję stempla, przeciągając stempel w oknie podglądu.

### Obrót (Rotation)

Umożliwia określenie kąta obrotu stempla. Wielkość kąta można określić, wprowadzając wartość w stopniach.

Wartości ujemne powodują obracanie stempla w prawo.

## »»» Uwaga

- Funkcja **Obrót (Rotation)** jest włączona, tylko jeśli na karcie **Stempel (Stamp)** wybrano dla opcji **Typ stempla (Stamp Type)** ustawienie **Tekst (Text)** lub **Data/godzina/nazwa użytkownika (Date/Time/User Name)**.

## »»» Uwaga

- Kliknij opcję **Domyślne (Defaults)**, aby ustawić pozycję stempla na **Wyśrodkuj (Center)** i obrót na 0.

## Karta Zapisz ustawienia (Save settings)

Na karcie **Zapisz ustawienia (Save settings)** można rejestrować nowe i usuwać z niej niepotrzebne już stemple.

### Tytuł (Title)

Umożliwia wprowadzenie nazwy, pod jaką zostanie zapisany utworzony stempel.

Można wpisać maksymalnie 64 znaki.

## »»» Uwaga

- Na początku i końcu tytułu nie można wprowadzać znaków spacji, tabulacji ani przejścia do nowego wiersza.

### Stemple (Stamps)

Służą do wyświetlania listy zapisanych nazw stempli.

W polu **Tytuł (Title)** należy wpisać nazwę stempla, który ma zostać wyświetlony.



### **Zapisz (Save)/Zastąp podczas zapisywania (Save overwrite)**

Służy do zapisywania stempli.

Należy wpisać nazwę w polu **Tytuł (Title)**, a następnie kliknąć ten przycisk.

### **Usuń (Delete)**

Służy do usuwania niepotrzebnych stempli.

Aby usunąć niepotrzebny stempel, należy wskazać jego nazwę na liście **Stemple (Stamps)** i kliknąć ten przycisk.

## **Karta Tło (Background)**

Na karcie Tło można wybrać plik mapy bitowej (.bmp), który posłuży jako tło, oraz określić sposób drukowania wybranego tła.

### **Okno podglądu**

Wskazuje stan mapy bitowej wybranej na karcie **Tło (Background)**.

### **Plik (File)**

Umożliwia wskazanie nazwy pliku mapy bitowej, który ma zostać użyty jako tło.

### **Wybierz plik... (Select File...)**

Umożliwia otwarcie okna dialogowego, w którym można wskazać plik.

Po kliknięciu tego przycisku można wybrać plik mapy bitowej (.bmp), który ma zostać użyty jako tło.

### **Metoda rozkładu (Layout Method)**

Umożliwia określenie sposobu umieszczenia obrazu tła na papierze.

W przypadku wybrania opcji **Niestandardowe (Custom)** można określić współrzędne

**Współrzędna X (X-Position)** i **Współrzędna Y (Y-Position)**.

Położenie tła można również zmienić, przeciągając obraz w oknie podglądu.

### **Intensywność (Intensity)**

Umożliwia regulację intensywności pliku mapy bitowej, który ma zostać użyty jako tło.

Przesunięcie suwaka w prawo zwiększa intensywność, a przesunięcie w lewo — zmniejsza. Aby wydrukować tło z oryginalną intensywnością pliku mapy bitowej, przesunij suwak skrajnie w prawo.

## **»» Uwaga**

- Ta funkcja może być niedostępna w zależności od wybranego ustawienia.
- Po kliknięciu przycisku **Domyślne (Defaults)** pole **Plik (File)** będzie puste, dla opcji **Metoda rozkładu (Layout Method)** zostanie wybrane ustawienie **Wypełnij stronę (Fill page)**, a suwak **Intensywność (Intensity)** zostanie przesunięty na środek.

## **Karta Zapisz ustawienia (Save settings)**

Na karcie **Zapisz ustawienia (Save settings)** można rejestrować nowe i usuwać z niej niepotrzebne już tła.

### **Tytuł (Title)**

Umożliwia wprowadzenie nazwy, pod jaką zostanie zapisany obraz tła.

Można wpisać maksymalnie 64 znaki.

## »» Uwaga

- Na początku i końcu tytułu nie można wprowadzać znaków spacji, tabulacji ani przejścia do nowego wiersza.

### **Tła (Backgrounds)**

Służy do wyświetlania listy zapisanych nazw tła.

W polu **Tytuł (Title)** należy wpisać nazwę tła, które ma zostać wyświetlone.

### **Zapisz (Save)/Zastąp podczas zapisywania (Save overwrite)**

Służy do zapisywania danych obrazu jako tła.

Przycisk ten należy kliknąć po wypełnieniu pola **Tytuł (Title)**.

### **Usuń (Delete)**

Służy do usuwania niepotrzebnego tła.

Aby usunąć niepotrzebne tło, należy wskazać jego nazwę na liście **Tła (Backgrounds)**, a następnie kliknąć ten przycisk.

## Ustawianie liczby kopii i kolejności drukowania

Liczbę kopii można również ustawić na karcie **Ustawienia podstawowe (Basic Settings)**.

### 1. Otwórz okno ustawień sterownika drukarki

### 2. Określ liczbę kopii do wydrukowania.

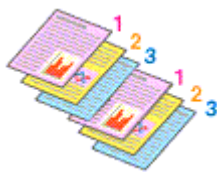
W polu **Kopie (Copies)** na karcie **Ustawienia strony (Page Setup)** określ liczbę kopii do wydrukowania.

### 3. Określ kolejność drukowania.

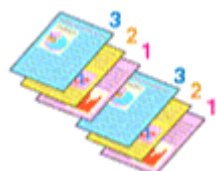
Zaznacz pole wyboru **Drukuj od ostatniej strony (Print from Last Page)**, jeśli drukowanie ma następować kolejno od ostatniej strony, a usuń jego zaznaczenie, gdy drukowanie ma się odbywać kolejno od pierwszej strony.

Zaznacz pole wyboru **Sortuj (Collate)**, jeśli w przypadku drukowania wielu kopii tego samego dokumentu wszystkie strony każdej kopii mają być drukowane za jednym razem. Usuń zaznaczenie tego pola wyboru, aby wydrukować za jednym razem wszystkie strony z tym samym numerem strony.

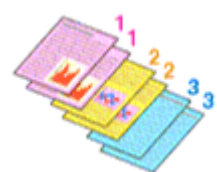
- **Drukuj od ostatniej strony (Print from Last Page):**  / **Sortuj (Collate):**



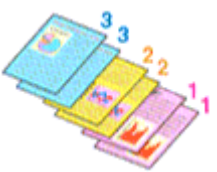
- **Drukuj od ostatniej strony (Print from Last Page):**  / **Sortuj (Collate):**



- **Drukuj od ostatniej strony (Print from Last Page):**  / **Sortuj (Collate):**



- **Drukuj od ostatniej strony (Print from Last Page):**  / **Sortuj (Collate):**



### 4. Kliknij przycisk **OK**.

Podczas drukowania zostanie wydrukowana określona liczba kopii w wybranej kolejności.

## »» Ważne

- Jeśli w aplikacji użytej do tworzenia dokumentu jest dostępna ta sama funkcja, wprowadź ustawienia w sterowniku drukarki. Jeśli jednak wyniki są niewłaściwe, określ ustawienia funkcji w aplikacji. Jeśli liczba kopii i kolejność drukowania zostały określone jednocześnie w aplikacji i w sterowniku, to liczba wydrukowanych kopii może odpowiadać sumie tych ustawień, a funkcja drukowania w odpowiedniej kolejności może działać nieprawidłowo.

## »» Uwaga

- Po ustawieniu opcji **Drukuj od ostatniej strony (Print from Last Page)** i **Sortuj (Collate)** można drukować w taki sposób, aby arkusze papieru były sortowane kolejno, poczynając od ostatniej strony.

## Drukowanie układu strony

Funkcja ta umożliwia wydruk więcej niż jednego obrazu strony na pojedynczym arkuszu papieru.



### 1. Otwórz okno ustawień sterownika drukarki

### 2. Ustaw drukowanie układu strony.

Z listy **Układ strony (Page Layout)** na karcie **Ustawienia strony (Page Setup)** wybierz numer układu strony od **1 na 1 (1 on 1)** do **16 na 1 (16 on 1)**.

Bieżące ustawienia wyświetlane są w oknie podglądu ustawień po lewej stronie sterownika drukarki.

### 3. Wybierz rozmiar papieru.

Z listy **Rozmiar papieru drukarki (Printer Paper Size)** wybierz rozmiar papieru załadowanego do drukarki.

### 4. Ustaw liczbę stron drukowanych na jednym arkuszu i kolejność stron.

W razie potrzeby kliknij przycisk **Preferencje... (Preferences...)** i w oknie dialogowym **Drukowanie układu strony (Page Layout Printing)** określ następujące ustawienia, a następnie kliknij przycisk **OK**.

#### **Kolejność stron (Page Order)**

Aby zmienić kolejność rozmieszczenia stron, wybierz na liście metodę ich układania.

#### **Obramowanie strony (Page Border)**

Aby wydrukować obramowanie strony wokół każdej strony dokumentu, zaznacz to pole wyboru.

#### **Wyklucz jednostronicowe dokumenty z drukowania układu strony (Exclude single page documents from Page Layout Printing)**

Dodanie znacznika wyboru powoduje, że dokumenty jednostronicowe są drukowane na jednym arkuszu bez wykonywania funkcji Drukowanie układu strony.

### 5. Zakończ konfigurację.

Na karcie **Ustawienia strony (Page Setup)** kliknij przycisk **OK**.

Podczas drukowania określona liczba stron zostanie na każdym arkuszu rozmieszczona zgodnie z określoną kolejnością.

## Drukowanie dwustronne



Drukowanie dwustronne można również ustawić na karcie **Ustawienia podstawowe (Basic Settings)**.

### Automatyczne drukowanie dwustronne

Funkcja ta umożliwia drukowanie dwustronne bez konieczności odwracania arkusza papieru.

1. Otwórz [okno ustawień sterownika drukarki](#)

2. Ustaw automatyczne drukowanie dwustronne.

Wybierz opcję **Drukowanie dwustronne (2-sided Printing)** dla ustawienia **Drukowanie 1-str./2-str./brozury (1-sided/2-sided/Booklet Printing)** na karcie **Ustawienia strony (Page Setup)**. Upewnij się, że jest zaznaczona opcja **Automatyczne (Automatic)**.

3. Wybierz układ.

Z listy **Układ strony (Page Layout)** wybierz układ, którego chcesz używać.

4. Określ stronę, która ma być zszyta.

Najlepsze ustawienie opcji **Miejsce szycia (Binding Location)** jest wybierane automatycznie z uwzględnieniem ustawień opcji **Orientacja (Orientation)** i **Układ strony (Page Layout)**. Aby zmienić to ustawienie, wybierz inny zszywany bok z listy **Miejsce szycia (Binding Location)**.

5. Ustaw szerokość marginesu.

W razie potrzeby kliknij przycisk **Określ margines... (Specify Margin...)** i ustaw szerokość marginesu, a następnie kliknij przycisk **OK**.

6. Zakończ konfigurację.

Na karcie **Ustawienia strony (Page Setup)** kliknij przycisk **OK**.  
Po włączeniu drukowania rozpocznie się drukowanie dwustronne.

### Ręczne drukowanie dwustronne

Istnieje możliwość ręcznego drukowania dwustronnego.

1. Otwórz [okno ustawień sterownika drukarki](#)

## 2. Ustaw drukowanie dwustronne.

Wybierz opcję **Drukowanie dwustronne (2-sided Printing)** z listy **Drukowanie 1-str./2-str./broszury (1-sided/2-sided/Booklet Printing)** na karcie **Ustawienia strony (Page Setup)**. Usuń zaznaczenie pola wyboru **Automatyczne (Automatic)**.

## 3. Wybierz układ.

Z listy **Układ strony (Page Layout)** wybierz układ, którego chcesz używać.

## 4. Określ stronę, która ma być zszyta.

Najlepsze ustawienie opcji **Miejsce szycia (Binding Location)** jest wybierane automatycznie z uwzględnieniem ustawień opcji **Orientacja (Orientation)** i **Układ strony (Page Layout)**. Aby zmienić to ustawienie, wybierz inny zszywany bok z listy **Miejsce szycia (Binding Location)**.

## 5. Ustaw szerokość marginesu.

W razie potrzeby kliknij przycisk **Określ margines... (Specify Margin...)** i ustaw szerokość marginesu, a następnie kliknij przycisk **OK**.

## 6. Zakończ konfigurację.

Na karcie **Ustawienia strony (Page Setup)** kliknij przycisk **OK**.

Podczas drukowania strony dokumentu będą drukowane najpierw po jednej stronie arkusza papieru. Po zadrukowaniu jednej strony załaduj ponownie papier w sposób podany w wyświetlonym komunikacie.

Następnie dotknij opcji **Rozpocz. druk (Start print)** na panelu operacyjnym drukarki, aby wydrukować przeciwną stronę.

## »» Ważne

- Automatyczne drukowanie dwustronne można uruchomić tylko wtedy, gdy z listy **Rozmiar strony (Page Size)** na karcie **Ustawienia strony (Page Setup)** wybrano jeden z następujących rozmiarów papieru.
  - **Letter 22x28cm 8.5"x11" (Letter 8.5"x11" 22x28cm), A4**
- Po wydrukowaniu przedniej strony i przed rozpoczęciem drukowania tylnej następuje chwila przerwy przeznaczonej na wyschnięcie atramentu (drukarka chwilowo przerywa działanie). Nie należy wtedy dotykać papieru.

## Wykonaj konserwację lub ustawienia (karta Obsługa)

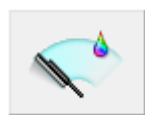
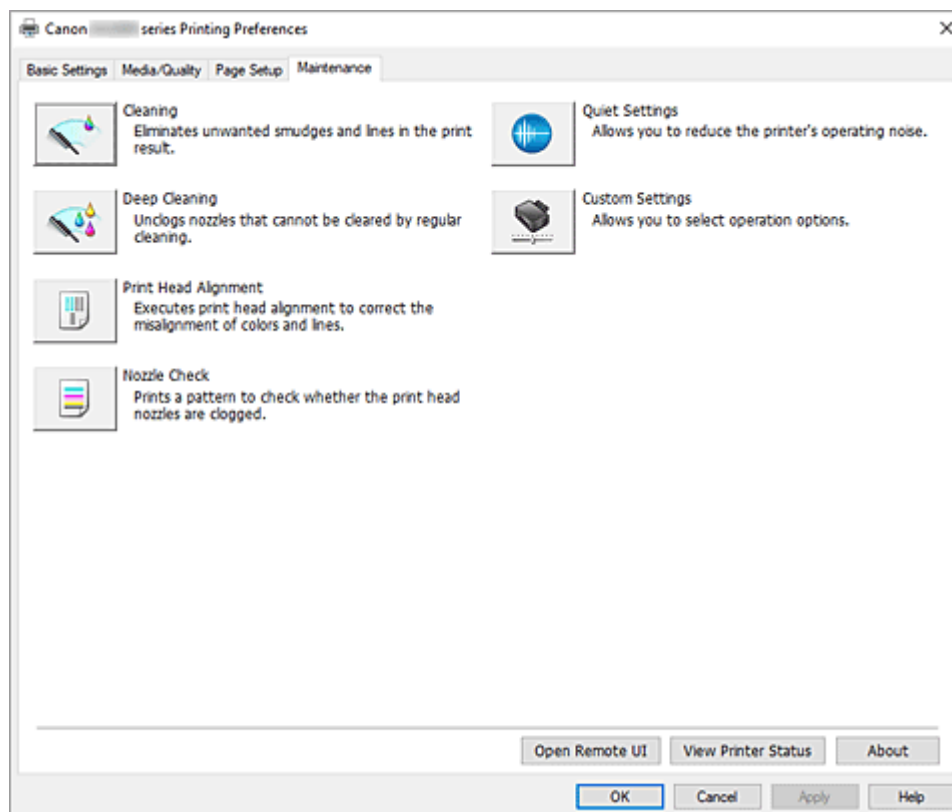
---

- **Karta Obsługa — opis**
- **Czyszczenie głowic drukujących**
- **Automatyczne wyrównanie pozycji głowicy drukującej**
  - Ręczne wyrównanie pozycji głowicy drukującej



## Karta Obsługa — opis

Karta **Obsługa (Maintenance)** pozwala na zmianę ustawień drukarki lub sprawdzenie jej stanu.



### Czyszczenie (Cleaning)

Umożliwia czyszczenie głowicy drukującej.

Funkcja czyszczenia głowicy drukującej umożliwia odblokowanie zatkanych dysz głowicy drukującej.

Głowicę drukującą należy oczyścić, jeśli wyniki drukowania nie są zadowalające lub jeden z kolorów nie jest drukowany mimo wystarczającej ilości atramentu.



### Dokładne czyszczenie (Deep Cleaning)

Umożliwia wykonanie dokładnego czyszczenia.

Dokładne czyszczenie należy przeprowadzać, jeśli dwie próby zwykłego czyszczenia nie rozwiążą problemu z głowicą drukującą.

### »»» Uwaga

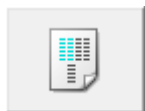
- Funkcja **Dokładne czyszczenie (Deep Cleaning)** zużywa większą ilość atramentu niż **Czyszczenie (Cleaning)**.  
Częste czyszczenie głowic drukujących szybko doprowadzi do zużycia atramentu w drukarce.  
Czyszczenie należy przeprowadzać tylko w razie potrzeby.

### Grupa atramentu (Ink Group)

Po kliknięciu przycisku **Czyszczenie (Cleaning)** lub **Dokładne czyszczenie (Deep Cleaning)** pojawia się okno **Grupa atramentu (Ink Group)**.

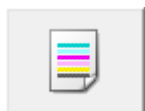
Umożliwia wybór grupy atramentu, dla której ma zostać przeprowadzone czyszczenie głowicy drukującej.

Kliknięcie przycisku [Elementy testu początkowego](#) powoduje wyświetlenie elementów, które należy sprawdzić przed rozpoczęciem czyszczenia lub dokładnego czyszczenia.



### Wyrównywanie głowic drukujących (Print Head Alignment)

Wyrównaj pozycję głowicy drukującej.



### Sprawdzanie dysz (Nozzle Check)

Umożliwia drukowanie deseni testu dysz.

Z tej funkcji należy korzystać, jeśli wydruki stają się niewyraźne lub przestaje być drukowany jeden z kolorów. Wydrukuj deseń testu dysz i sprawdź, czy głowica drukująca działa prawidłowo.

Jeśli jeden z kolorów na wydruku jest niewyraźny lub występują niezadrukowane fragmenty, kliknij przycisk **Czyszczenie (Cleaning)**, aby wyczyścić głowicę drukującą.

Aby wyświetlić listę elementów, które należy sprawdzić przed wydrukowaniem deseni testu dysz, kliknij przycisk [Elementy testu początkowego](#).



### Ustawienia ciche (Quiet Settings)

Umożliwia otwarcie [Okno dialogowe Ustawienia ciche](#).

W oknie dialogowym **Ustawienia ciche (Quiet Settings)** można włączać ustawienie, które zmniejsza hałas towarzyszący pracy drukarki. Ten tryb przydaje się, gdy dźwięki towarzyszące pracy drukarki mogą przeszkadzać, np. podczas drukowania w nocy. Z funkcji tej należy korzystać, gdy zachodzi potrzeba zmiany ustawienia trybu cichego.

#### »»» Uwaga

- Jeśli drukarka jest wyłączona lub komunikacja między drukarką a komputerem jest wyłączona, komputer może nie być w stanie zebrać informacji o stanie drukarki. Spowoduje to wyświetlenie odpowiedniego komunikatu.  
W takim wypadku kliknij przycisk **OK**, aby wyświetlić ostatnie ustawienia określone dla komputera.



### Ustawienia niestandardowe (Custom Settings)

Umożliwia otwarcie [Okno dialogowe Ustawienia niestandardowe](#).

Z funkcji tej należy korzystać w celu zmiany ustawień drukarki.

#### »»» Uwaga

- Jeśli drukarka lub komunikacja między drukarką a komputerem jest wyłączona, komputer może nie być w stanie zebrać informacji o stanie drukarki. Spowoduje to wyświetlenie odpowiedniego komunikatu o błędzie.  
W takim wypadku kliknij przycisk **OK**, aby wyświetlić ostatnie ustawienia określone dla komputera.

### Otwórz zdalny interfejs użytkownika (Open Remote UI)

Menu konserwacji drukarki i zmiany ustawień.

### **Wyświetl stan drukarki (View Printer Status)**

Umożliwia włączanie Monitora stanu Canon IJ.

Należy z niego korzystać w celu sprawdzania stanu drukarki i postępów w realizacji zadania drukowania.

### **Informacje (About)**

Umożliwia otwarcie [Okno dialogowe Informacje](#).

Można w nim sprawdzić wersję sterownika drukarki oraz informacje o prawach autorskich.

Ponadto możliwy jest w nim wybór języka interfejsu.

## **Elementy testu początkowego (Initial Check Items) (Czyszczenie (Cleaning) / Dokładne czyszczenie (Deep Cleaning))**

Przed rozpoczęciem procedury **Czyszczenie (Cleaning)** lub **Dokładne czyszczenie (Deep Cleaning)** upewnij się, że drukarka jest włączona.

Sprawdź następujące kwestie:

- [Czy jest jeszcze atrament?](#)
- [Czy w kasecie konserwacyjnej jest wystarczająca ilość wolnego miejsca?](#)

## **Elementy testu początkowego (Initial Check Items) (Sprawdzanie dysz (Nozzle Check))**

Przed wykonaniem procedury **Sprawdzanie dysz (Nozzle Check)** upewnij się, że drukarka jest włączona.

Sprawdź następujące kwestie:

- [Czy jest jeszcze atrament?](#)

## **Okno dialogowe Ustawienia ciche (Quiet Settings)**

Po kliknięciu przycisku **Ustawienia ciche (Quiet Settings)** pojawia się okno dialogowe **Ustawienia ciche (Quiet Settings)**.

W oknie dialogowym **Ustawienia ciche (Quiet Settings)** można włączać ustawienie, które zmniejsza hałas towarzyszący pracy drukarki.

Wybierz ją, aby zredukować poziom hałasu podczas pracy drukarki, np. w nocy.

Używanie tej funkcji może spowolnić tempo druku.

### **Nie używaj trybu cichego (Do not use quiet mode)**

Tę opcję należy wybrać, aby przywrócić zwykły poziom hałasu generowanego podczas pracy drukarki.

### **Zawsze używaj trybu cichego (Always use quiet mode)**

To ustawienie powoduje zmniejszenie poziomu hałasu pracującej drukarki.

### **Używaj trybu cichego przez określoną liczbę godzin (Use quiet mode during specified hours)**

To ustawienie powoduje zmniejszenie poziomu hałasu pracującej drukarki w wybranym okresie.

Ustaw opcje **Godzina rozpoczęcia (Start time)** i **Godzina zakończenia (End time)**, aby określić czas korzystania z trybu cichego. Jeśli w obu polach ustawiony jest taki sam czas, tryb cichy nie będzie działał.

## »»» Ważne

- Tryb cichy można włączać za pomocą panelu operacyjnego drukarki, karty **Obsługa (Maintenance)** lub programu ScanGear (sterownik skanera).  
Niezależnie od sposobu włączania trybu cichego jest on stosowany podczas korzystania z panelu operacyjnego drukarki lub w trakcie drukowania i skanowania za pomocą komputera.
- W przypadku podania przedziału czasu dla opcji **Używaj trybu cichego przez określoną liczbę godzin (Use quiet mode during specified hours)** tryb cichy nie jest stosowany do operacji wykonywanych bezpośrednio za pomocą drukarki (kopiowanie, druk bezpośredni itd.).

## Okno dialogowe Ustawienia niestandardowe (Custom Settings)

Po kliknięciu przycisku **Ustawienia niestandardowe (Custom Settings)** pojawia się okno dialogowe **Ustawienia niestandardowe (Custom Settings)**.

W razie potrzeby włączaj różne tryby działania drukarki.

### Obróć o 90 stopni w lewo, gdy orientacja jest [Pozioma] (Rotate 90 degrees left when orientation is [Landscape])

Na karcie **Ustawienia strony (Page Setup)** można w sekcji **Orientacja (Orientation)** wybrać kierunek obracania dla ustawienia **Pozioma (Landscape)**.

Usuń zaznaczenie tego pola wyboru, aby podczas drukowania obracać dane wydruku o 90 stopni w prawo.

## »»» Ważne

- Nie zmieniaj tego ustawienia, gdy zadanie drukowania jest wyświetlane na liście oczekiwania na drukowanie. W przeciwnym razie może dojść do pomijania niektórych znaków na wydruku lub do zniekształcania jego układu.

## »»» Uwaga

- Jeśli wybrano ustawienie **Koperta zwykła 10 (Envelope Com 10)**, **Koperta DL (Envelope DL)**, **Yougata 4 105x235mm (Yougata 4 4.13"x9.25")**, **Yougata 6 98x190mm (Yougata 6 3.86"x7.48")**, **Koperta C5 (Envelope C5)** lub **Koperta Monarch 98.4x190.5mm 3.88"x7.5" (Envelope Monarch 3.88"x7.5" 98.4x190.5mm)** w opcji **Rozmiar strony (Page Size)** na karcie **Ustawienia strony (Page Setup)** drukarka obraca papier o 90 stopni w lewo niezależnie od ustawienia opcji **Obróć o 90 stopni w lewo, gdy orientacja jest [Pozioma] (Rotate 90 degrees left when orientation is [Landscape])**.

### Nie wykrywaj niezgodn. ustawień papieru podczas drukow. z komputera (Do not detect mismatched paper settings when printing from a computer)

Jeśli przy drukowaniu dokumentów za pomocą komputera ustawienia papieru w sterowniku drukarki różnią się od zarejestrowanych w drukarce informacji o papierze, to ustawienie spowoduje anulowanie wyświetlania odpowiedniego komunikatu i umożliwi kontynuację drukowania.

Aby wyłączyć wykrywanie niezgodności ustawień papieru, zaznacz to pole wyboru.

### Wyrównaj głowice ręcznie (Align heads manually)

Zazwyczaj funkcja **Wyrównywanie głowic drukujących (Print Head Alignment)** w na karcie **Obsługa (Maintenance)** ma włączone automatyczne wyrównywanie głowicy, ale można je zmienić na ręczne wyrównywanie.

Jeśli wyniki drukowania wskutek automatycznego wyrównania głowicy drukującej nie są

zadowolające, wykonaj [ręczne wyrównanie głowicy](#).

Zaznacz to pole wyboru, aby przełączyć na ręczne wyrównywanie głowic.

### **Czas oczekiwania na wyschnięcie atramentu (Ink Drying Wait Time)**

Można ustawić czas oczekiwania drukarki przed rozpoczęciem drukowania następnej strony.

Przesunięcie suwaka w prawo zwiększa czas oczekiwania, a przesunięcie w lewo — zmniejsza.

Jeśli papier ulegnie zabrudzeniu spowodowanemu wysunięciem kolejnej strony przed wyschnięciem tuszu, należy zwiększyć czas schnięcia tuszu.

## **Okno dialogowe Informacje (About)**

Po kliknięciu przycisku **Informacje (About)** pojawia się okno dialogowe **Informacje (About)**.

W tym oknie dialogowym wyświetlane są: wersja sterownika drukarki i lista jego modułów oraz informacje o prawach autorskich do niego. Można też wybrać język interfejsu oraz język napisów wyświetlanych w oknie dialogowym ustawień.

### **Moduły**

Lista modułów sterownika drukarki.

### **Język (Language)**

Umożliwia wybór języka używanego w [okno ustawień sterownika drukarki](#).

### **Ważne**

- Jeśli w systemie brakuje czcionki niezbędnej do wyświetlania napisów w wybranym języku, widoczne znaki mogą być zniekształcone.

### **Zezwól Google Analytics na wysyłanie informacji (Allow Google Analytics to send information)**

Aby zatrzymać wysyłanie informacji, odznacz to pole wyboru.

To pole wyboru pojawia się tylko wtedy, gdy zalogowany jest użytkownik z uprawnieniami administratora. Jeśli informacje nie zostaną podane, pole wyboru nie pojawi się.

## **Tematy pokrewne**

- ➔ [Czyszczenie głowic drukujących](#)
- ➔ [Automatyczne wyrównanie pozycji głowicy drukującej](#)
- ➔ [Drukowanie wzoru sprawdzania dysz](#)
- ➔ Zmniejszanie hałasu drukarki
- ➔ [Zmiana trybu pracy drukarki](#)

## Czyszczenie głowic drukujących

Funkcje czyszczenia i dokładnego czyszczenia głowicy drukującej umożliwiają odblokowanie zatkanych dysz głowicy drukującej. Głowicę drukującą należy oczyścić, jeśli wyniki drukowania nie są zadowalające lub jeden z kolorów nie jest drukowany mimo wystarczającej ilości atramentu.



### Czyszczenie (Cleaning)

#### 1. Otwórz kartę **Obsługa (Maintenance)**

#### 2. Kliknij **Czyszczenie (Cleaning)**

Po otwarciu okna dialogowego **Czyszczenie głowicy drukującej (Print Head Cleaning)** wybierz grupę atramentu do wyczyszczenia.

Kliknij opcję **Elementy testu początkowego (Initial Check Items)**, aby wyświetlić elementy do sprawdzenia przed przeprowadzeniem procedury czyszczenia.

#### 3. Wykonywanie operacji czyszczenia

Upewnij się, że drukarka jest włączona, a następnie kliknij **Start**.

Rozpocznie się czyszczenie głowic drukujących.

#### 4. Zakończenie czyszczenia

Kliknij **OK** po wyświetleniu komunikatu potwierdzenia.

Zostanie otwarte okno dialogowe **Sprawdzanie dysz (Nozzle Check)**.

#### 5. Sprawdź wyniki.

Aby sprawdzić, czy jakość wydruku uległa poprawie, kliknij przycisk **Drukuj wzór testu (Print Check Pattern)**. Aby anulować proces sprawdzania, kliknij przycisk **Anuluj (Cancel)**.

Jeśli jednorazowe czyszczenie głowicy drukującej nie daje rezultatu, operację należy powtórzyć.

### »» Ważne

- Funkcja **Czyszczenie (Cleaning)** zużywa niewielką ilość atramentu. Częste czyszczenie głowicy drukującej szybko doprowadzi do zużycia atramentu w drukarce. Czyszczenie należy przeprowadzać tylko w razie potrzeby.



### Dokładne czyszczenie (Deep Cleaning)

Funkcja **Dokładne czyszczenie (Deep Cleaning)** daje lepsze rezultaty niż zwykłe czyszczenie.

Przeprowadź dokładne czyszczenie, jeśli dwie próby użycia funkcji **Czyszczenie (Cleaning)** nie rozwiążą problemu z głowicą drukującą.

## 1. Otwórz kartę **Obsługa (Maintenance)**

## 2. Kliknij **Dokładne czyszczenie (Deep Cleaning)**

Po otwarciu okna dialogowego **Dokładne czyszczenie (Deep Cleaning)** wybierz grupę atramentu do dokładnego wyczyszczenia.

Kliknij przycisk **Elementy testu początkowego (Initial Check Items)**, aby wyświetlić elementy do sprawdzenia przed przeprowadzeniem procedury dokładnego czyszczenia.

## 3. Wykonanie dokładnego czyszczenia

Upewnij się, że drukarka jest włączona, a następnie kliknij **Start**.

Po wyświetleniu komunikatu potwierdzenia kliknij przycisk **OK**.

Rozpocznie się dokładne czyszczenie głowicy drukującej.

## 4. Zakończenie dokładnego czyszczenia

Kliknij **OK** po wyświetleniu komunikatu potwierdzenia.

Zostanie otwarte okno dialogowe **Sprawdzanie dysz (Nozzle Check)**.

## 5. Sprawdź wyniki.

Aby sprawdzić, czy jakość wydruku uległa poprawie, kliknij przycisk **Drukuj wzór testu (Print Check Pattern)**. Aby anulować proces sprawdzania, kliknij przycisk **Anuluj (Cancel)**.

### »»» Ważne

- Funkcja **Dokładne czyszczenie (Deep Cleaning)** zużywa większą ilość atramentu niż **Czyszczenie (Cleaning)**.

Częste czyszczenie głowicy drukującej szybko doprowadzi do zużycia atramentu w drukarce.

Głębokie czyszczenie należy przeprowadzać tylko w razie potrzeby.

## Tematy pokrewne

- ➔ [Drukowanie wzoru sprawdzania dysz](#)

## Automatyczne wyrównanie pozycji głowicy drukującej

Funkcja wyrównywania głowic drukujących koryguje ustawienie głowicy drukującej i poprawia błędy w drukowaniu kolorów i linii.

Ta drukarka obsługuje dwie metody wyrównywania głowic: automatyczne wyrównywanie głowic i ręczne wyrównywanie głowic.

Standardowo drukarka ma ustawione na automatyczne wyrównywanie głowicy, ale jeśli wyniki drukowania nie są zadowalające, np. jeśli ramki nie są równo drukowane, wykonaj [ręczne wyrównanie głowicy](#).

Procedura automatycznego wyrównania głowicy drukującej jest następująca:

### ▶▶▶ Ważne

- Zostanie wydrukowany wzór pozwalający na wyrównanie głowicy. Nie otwieraj modułu skanera/pokrywy podczas drukowania.



### Wyrównywanie głowic drukujących (Print Head Alignment)

#### 1. Otwórz kartę **Obsługa (Maintenance)**

#### 2. Kliknij opcję **Wyrównywanie głowic drukujących (Print Head Alignment)**

Zostanie otwarte okno dialogowe **Wyrównywanie głowic drukujących (Print Head Alignment)**.

#### 3. Załaduj papier do drukarki.

Włóż do kasety jeden arkusz zwykłego papieru formatu A4 lub Letter.

### ▶▶▶ Uwaga

- Liczba arkuszy zmienia się po wybraniu ręcznego wyrównywania głowicy.

#### 4. Przeprowadź wyrównywanie głowicy drukującej.

Upewnij się, że drukarka jest włączona, a następnie kliknij **Start**.

Postępuj zgodnie z instrukcjami podanymi w komunikacie.

### ▶▶▶ Uwaga

- Przed podjęciem innych czynności poczekaj na zakończenie drukowania. Drukowanie może potrwać około 1 minuty.

### ▶▶▶ Uwaga

- W oknie dialogowym **Wyrównywanie głowic drukujących (Print Head Alignment)** kliknij opcję **Wydrukuj wartość wyrównania (Print Alignment Value)**, aby wydrukować bieżące ustawienia w celu ich sprawdzenia.



## Ręczne wyrównanie pozycji głowicy drukującej

Funkcja wyrównywania głowic drukujących koryguje ustawienie głowicy drukującej i poprawia błędy w drukowaniu kolorów i linii.

Ta drukarka obsługuje dwie metody wyrównywania głowic: [automatyczne wyrównywanie głowic](#) i ręczne wyrównywanie głowic.

Standardowo drukarka ma ustawione na automatyczne wyrównywanie głowicy, ale jeśli wyniki drukowania nie są zadowalające, np. jeśli ramki nie są równo drukowane, wykonaj ręczne wyrównanie głowicy.

Procedura ręcznego wyrównywania głowicy drukującej jest następująca:

### ▶▶▶ Ważne

- Do dostosowania położenia głowicy drukującej potrzebny jest wydruk. Podczas drukowania nie otwieraj modułu skanera/pokrywy, ponieważ spowoduje to zatrzymanie drukowania.



### Wyrównywanie głowic drukujących (Print Head Alignment)

1. Otwórz kartę **Obsługa (Maintenance)**
2. Upewnij się, że drukarka jest włączona, i kliknij opcję **Ustawienia niestandardowe (Custom Settings)**

Zostanie otwarte okno dialogowe **Ustawienia niestandardowe (Custom Settings)**.

### ▶▶▶ Uwaga

- Jeśli drukarka jest wyłączona lub komunikacja między drukarką a komputerem jest wyłączona, komputer może nie być w stanie zebrać informacji o stanie drukarki. Spowoduje to wyświetlenie odpowiedniego komunikatu.  
W takim wypadku kliknij przycisk **OK**, aby wyświetlić ostatnie ustawienia określone dla komputera.

3. Przełącz na ręczne wyrównywanie głowic.  
Zaznacz pole wyboru **Wyrównaj głowice ręcznie (Align heads manually)**.
4. Zastosuj ustawienia.  
Kliknij przycisk **OK**, a po pojawieniu się komunikatu potwierdzenia kliknij przycisk **OK**.
5. Kliknij opcję **Wyrównywanie głowic drukujących (Print Head Alignment)**  
Zostanie otwarte okno dialogowe **Wyrównywanie głowic drukujących (Print Head Alignment)**.
6. Załaduj papier do drukarki.  
Włóż do kasety dwa arkusze papieru zwykłego formatu A4 lub Letter.

## 7. Przeprowadź wyrównywanie głowicy drukującej.

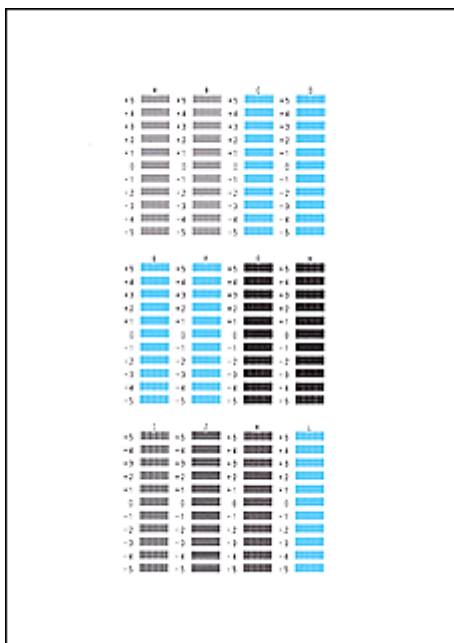
Kliknij **Start**.

Postępuj zgodnie z instrukcjami podanymi w komunikacie.

## 8. Sprawdź wydrukowany wzór

W poszczególnych polach wprowadź numer wzoru z najmniej widocznymi smugami lub paskami spośród wydrukowanych wzorów.

Można też automatycznie wprowadzić numery w polach wprowadzania, klikając odpowiedni wzór w oknie podglądu.



Po zakończeniu wprowadzania kliknij przycisk **OK**.

### »» Uwaga

- Jeśli wzory nie są jednolite, wybierz wzór z najmniej widocznymi pionowymi smugami.



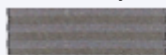
(A)



(B)

- (A) Mniej widoczne pionowe smugi
- (B) Bardziej widoczne pionowe smugi

- Jeśli wzory nie są jednolite, wybierz wzór z najmniej widocznymi poziomymi paskami.



(A)



(B)

- (A) Mniej widoczne poziome paski
- (B) Bardziej widoczne poziome paski

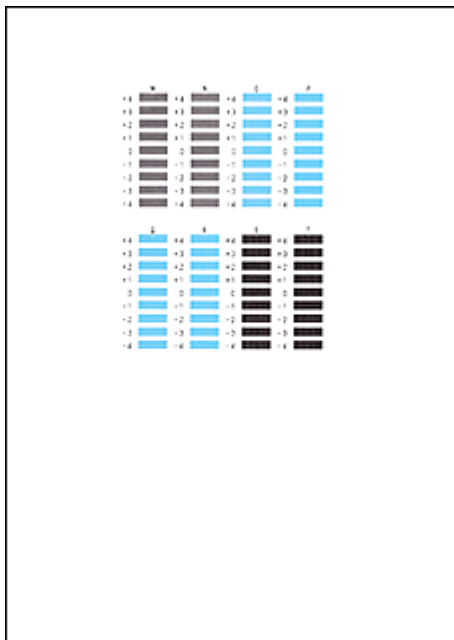
## 9. Sprawdź wyświetlany komunikat i kliknij **OK**

Zostanie wydrukowany drugi wzór.

## 10. Sprawdź wydrukowane wzory.

W poszczególnych polach wprowadź numer wzoru z najmniej widocznymi paskami lub smugami spośród wydrukowanych wzorów.

Można też automatycznie wprowadzić numery w polach wprowadzania, klikając odpowiedni wzór w oknie podglądu.



Po zakończeniu wprowadzania kliknij przycisk **OK**.

### »» Uwaga

- Jeśli wzory nie są jednolite, wybierz wzór z najmniej widocznymi poziomymi paskami.



(A)



(B)

- (A) Mniej widoczne poziome paski
- (B) Bardziej widoczne poziome paski

- Jeśli wzory nie są jednolite, wybierz wzór z najmniej widocznymi pionowymi smugami.



(A)



(B)

- (A) Mniej widoczne pionowe smugi
- (B) Bardziej widoczne pionowe smugi

## 11. Zakończ wyrównywanie pozycji głowicy drukującej

Kliknij przycisk **OK**.

Wyrównywanie głowicy drukującej zostało zakończone.

## »» Uwaga

- Aby wydrukować i sprawdzić bieżące ustawienie, otwórz okno dialogowe **Wyrównywanie głowic drukujących (Print Head Alignment)** i kliknij opcję **Wydrukuj wartość wyrównania (Print Alignment Value)**.

## Drukowanie wzoru sprawdzania dysz

Funkcja sprawdzania dysz umożliwia sprawdzenie, czy głowica drukująca działa poprawnie. Drukuje ona deseń testu dysz. Wydrukuj test deseni, jeśli wyniki drukowania nie są zadowalające lub drukarka przestaje drukować dany kolor.



### Sprawdzanie dysz (Nozzle Check)

#### 1. Otwórz kartę **Obsługa (Maintenance)**

#### 2. Kliknij opcję **Sprawdzanie dysz (Nozzle Check)**

Zostanie wyświetlone okno dialogowe **Sprawdzanie dysz (Nozzle Check)**.

Kliknij opcję **Elementy testu początkowego (Initial Check Items)**, aby wyświetlić elementy, które należy sprawdzić przed wydrukowaniem deseni testu dysz.

#### 3. Załaduj papier do drukarki.

Włóż do kasety jeden arkusz zwykłego papieru formatu A4 lub Letter.

#### 4. Drukowanie strony testowej deseni dyszy

Upewnij się, że drukarka jest włączona, a następnie kliknij **Drukuj wzór testu (Print Check Pattern)**. Deseń testu dysz zostanie wydrukowany.

Po wyświetleniu komunikatu potwierdzenia kliknij przycisk **OK**.

Zostanie otwarte okno dialogowe **Sprawdzanie deseni (Pattern Check)**.

#### 5. Sprawdź wynik testu.

Sprawdź wynik testu. Jeśli wynik testu jest w normie, kliknij przycisk **Zakończ (Exit)**.

Jeśli strona testowa jest zamazana lub ma niezadrukowane fragmenty, kliknij przycisk **Czyszczenie (Cleaning)**, aby wyczyścić głowicę drukującą.

## Tematy pokrewne

➔ [Czyszczenie głowic drukujących](#)

## **Sterownik drukarki — przegląd**

---

- **Sterownik drukarki Canon IJ**
  - Otwieranie ekranu ustawień sterownika drukarki
- **Monitor stanu Canon IJ**
- **Instrukcja obsługi (Sterownik drukarki)**

## Sterownik drukarki Canon IJ

---

Sterownik drukarki Canon IJ (zwany poniżej w skrócie sterownikiem drukarki) to instalowane w komputerze oprogramowanie umożliwiające jego komunikację z drukarką.

Sterownik drukarki konwertuje dane do wydruku utworzone w aplikacji na dane zrozumiałe dla drukarki i wysyła skonwertowane dane do drukarki.

Ponieważ różne modele drukarki obsługują różne formaty drukowanych danych, należy mieć sterownik drukarki odpowiedni do użytkowanego modelu.

### Instalacja sterownika drukarki

Aby zainstalować sterownik drukarki, zainstaluj go za pomocą instalacyjnego dysku CD-ROM lub poprzez stronę internetową firmy Canon.

### Wskazywanie sterownika drukarki

Aby określić sterownik drukarki, otwórz okno dialogowe **Drukuj (Print)** w używanej aplikacji, a następnie wybierz „Canon XXX” (gdzie „XXX” to nazwa Twojego modelu).

### Wyświetlanie podręcznika za pomocą sterownika drukarki

Aby wyświetlić opis danej karty ustawień z ekranu ustawień sterownika drukarki, kliknij znajdujący się na niej przycisk **Pomoc (Help)**.

### Tematy pokrewne

➔ [Otwieranie ekranu ustawień sterownika drukarki](#)

## Otwieranie ekranu ustawień sterownika drukarki

Ekran ustawień sterownika drukarki można wyświetlić z poziomu używanej aplikacji lub klikając ikonę drukarki.

### Wyświetlanie ekranu ustawień sterownika drukarki za pomocą aplikacji

Wykonaj tę procedurę, aby skonfigurować ustawienia drukowania podczas drukowania.

1. W menu aplikacji wybierz polecenie drukowania.

Polecenie **Drukuj (Print)** można zwykle znaleźć w menu **Plik (File)**.

2. Wybierz model drukarki i kliknij przycisk **Preferencje (Preferences)** (lub **Właściwości (Properties)**)

Zostanie wyświetlony ekran ustawień sterownika drukarki.

#### »»» Uwaga

- W zależności od używanej aplikacji nazwy poleceń i nazwy menu mogą być różne, podobnie jak liczba czynności do wykonania. Szczegółowe informacje można znaleźć w instrukcji obsługi używanej aplikacji.

### Wyświetlanie ekranu ustawień sterownika drukarki poprzez kliknięcie ikony drukarki

Z poziomu ekranu ustawień można przeprowadzić czynności z zakresu konserwacji drukarki, np. czyszczenie głowicy drukującej i definiowanie ustawień drukowania wspólnych dla wszystkich aplikacji.

Poniższe instrukcje są pokazywane na ekranach wyświetlanych w systemie Windows 11 jako przykład.

1. Wybierz opcję **Ustawienia (Settings)** -> **Bluetooth i urządzenia (Bluetooth & devices)** -> **Drukarki i skanery (Printers & scanners)**
2. Kliknij ikonę z nazwą używanego modelu, a następnie z wyświetlonego menu wybierz polecenie **Preferencje drukowania (Printing preferences)**.

Zostanie wyświetlone okno ustawień sterownika drukarki.

#### »»» Uwaga

- Jeśli używasz systemu Windows 10 lub wcześniejszej wersji, wykonaj poniższe czynności, aby wyświetlić ekran ustawień sterownika drukarki.
  1. Wybierz kolejno pozycje **Panel sterowania (Control Panel)** -> **Sprzęt i dźwięk (Hardware and Sound)**-> **Urządzenia i drukarki (Devices and Printers)**
  2. Kliknij prawym przyciskiem myszy ikonę nazwy używanego modelu, a następnie z wyświetlonego menu wybierz polecenie **Preferencje drukowania (Printing preferences)**.



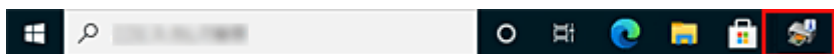
W oknie dialogowym ustawień sterownika drukarki otwartym za pomocą opcji **Właściwości drukarki (Printer properties)** wyświetlane są karty dotyczące funkcji systemu Windows, np. **Porty (Ports)** (lub **Zaawansowane (Advanced)**). Karty te nie pojawiają się w przypadku otwarcia przy użyciu polecenia **Preferencje drukowania (Printing preferences)** lub przez aplikację. Informacje dotyczące kart funkcji systemu Windows można znaleźć w podręczniku użytkownika systemu Windows.

## Monitor stanu Canon IJ

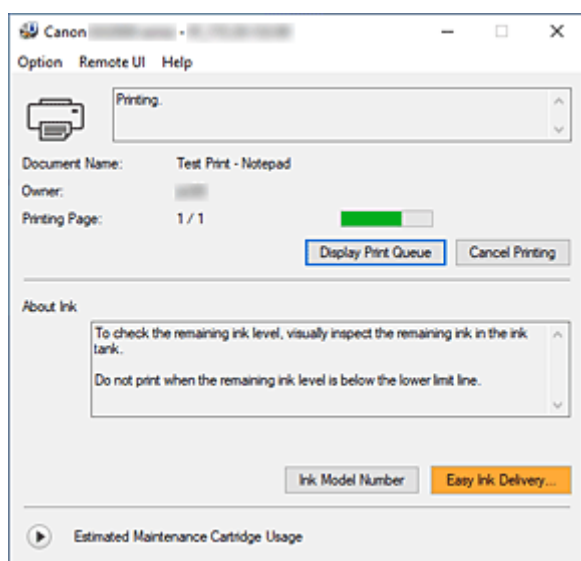
Monitor stanu Canon IJ wskazuje stan drukarki i postępy w drukowaniu. Stan drukarki jest przedstawiany za pomocą ikon i komunikatów monitora stanu.

### Uruchamianie programu Monitor stanu Canon IJ

Monitor stanu Canon IJ jest uruchamiany automatycznie przy wysyłaniu do drukarki danych wydruku. Monitor stanu Canon IJ po uruchomieniu jest wyświetlany jako przycisk na pasku zadań.



Kliknij przycisk monitora stanu wyświetlany na pasku zadań. Zostanie wyświetlony Monitor stanu Canon IJ.



### Uwaga

- Aby otworzyć Monitor stanu Canon IJ, gdy drukarka nie drukuje, otwórz [okno ustawień sterownika drukarki](#) i kliknij na karcie **Wyświetl stan drukarki (View Printer Status)** przycisk **Obsługa (Maintenance)**.
- Informacje wyświetlane przez Monitor stanu Canon IJ mogą się zmieniać w zależności od kraju lub regionu eksploatacji drukarki.

### Gdy występują błędy

Monitor stanu Canon IJ jest wyświetlany automatycznie w przypadku wystąpienia błędu (np. gdy w drukarce skończył się papier lub poziom atramentu jest niski).

W takiej sytuacji należy wykonać odpowiednie czynności, postępując według instrukcji.

### Tematy pokrewne

- ➔ [Monitor stanu Canon IJ — opis](#)

## Instrukcja obsługi (Sterownik drukarki)

Działanie sterownika drukarki podlega poniższym ograniczeniom. Należy mieć je na uwadze, korzystając ze sterownika urządzenia.

### Ograniczenia sterownika drukarki

- Podczas pracy z niektórymi aplikacjami ustawienie **Kopie (Copies)** na karcie **Ustawienia strony (Page Setup)** sterownika drukarki może nie być aktywne.  
W takim przypadku użyj ustawienia liczby kopii w oknie dialogowym **Drukuj (Print)** aplikacji.
- Jeśli wartość opcji **Język (Language)** wybrana w oknie dialogowym **Informacje (About)** na karcie **Obsługa (Maintenance)** nie jest zgodna z językiem interfejsu systemu operacyjnego, ekran sterownika może zostać niepoprawnie wyświetlony.
- Nie zmieniaj ustawień właściwości drukarki na karcie **Zaawansowane (Advanced)**. W przypadku zmiany jakichkolwiek ustawień nie będzie można poprawnie korzystać z poniższych funkcji.  
Ponadto w przypadku wybrania opcji **Drukuj do pliku (Print to file)** w oknie dialogowym **Drukuj (Print)** aplikacji i w przypadku aplikacji, które uniemożliwiają buforowanie EMF, poniższe funkcje nie będą działały.
  - **Wyświetl podgląd przed rozpoczęciem drukowania (Preview before printing)** na karcie **Nośnik/jakość (Media/Quality)**
  - **Zapobieganie utracie drukowanych danych (Prevention of Print Data Loss)** na karcie **Ustawienia strony (Page Setup)** okna dialogowego **Opcje wydruku (Print Options)**
  - **Automatyczne (Automatic)**, gdy pozycja **Drukowanie dwustronne (2-sided Printing)** jest wybrana z obszaru **Drukowanie 1-str./2-str./brozury (1-sided/2-sided/Booklet Printing)** na karcie **Ustawienia strony (Page Setup)**
  - **Drukowanie brozury (Booklet Printing)** w obszarze **Drukowanie 1-str./2-str./brozury (1-sided/2-sided/Booklet Printing)** na karcie **Ustawienia strony (Page Setup)**
  - **Drukuj od ostatniej strony (Print from Last Page)**, **Sortuj (Collate)**, **Określ marginesy... (Specify Margin...)** oraz **Stempel/Tło... (Stamp/Background...)** na karcie **Ustawienia strony (Page Setup)**
- Ponieważ rozdzielczość podglądu wydruku różni się od rozdzielczości samego wydruku, tekst i linie na podglądzie wydruku mogą się różnić od widocznych na wydruku.
- Niektóre aplikacje dzielą wydruk na szereg zadań drukowania.  
Aby anulować drukowanie, należy wówczas usunąć wszystkie zadania drukowania.
- Jeśli obraz nie zostanie wydrukowany poprawnie, wyświetl okno dialogowe **Opcje wydruku (Print Options)** na karcie **Ustawienia strony (Page Setup)** i zmień ustawienie opcji **Wyłącz funkcję ICM wymaganą przez oprogramowanie (Disable ICM required from the application software)**. Może to rozwiązać problem.
- Jeśli korzystasz z modelu wyposażonego w gniazdo na kartę, wówczas gniazdo na kartę w drukarce może stać się niedostępne. W takiej sytuacji należy ponownie uruchomić drukarkę lub wyłączyć ją i ponownie podłączyć kabel USB.

### Uwagi dotyczące aplikacji z ograniczeniami

- Ograniczenia dotyczące programu Microsoft Word(Microsoft Corporation).

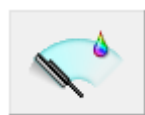
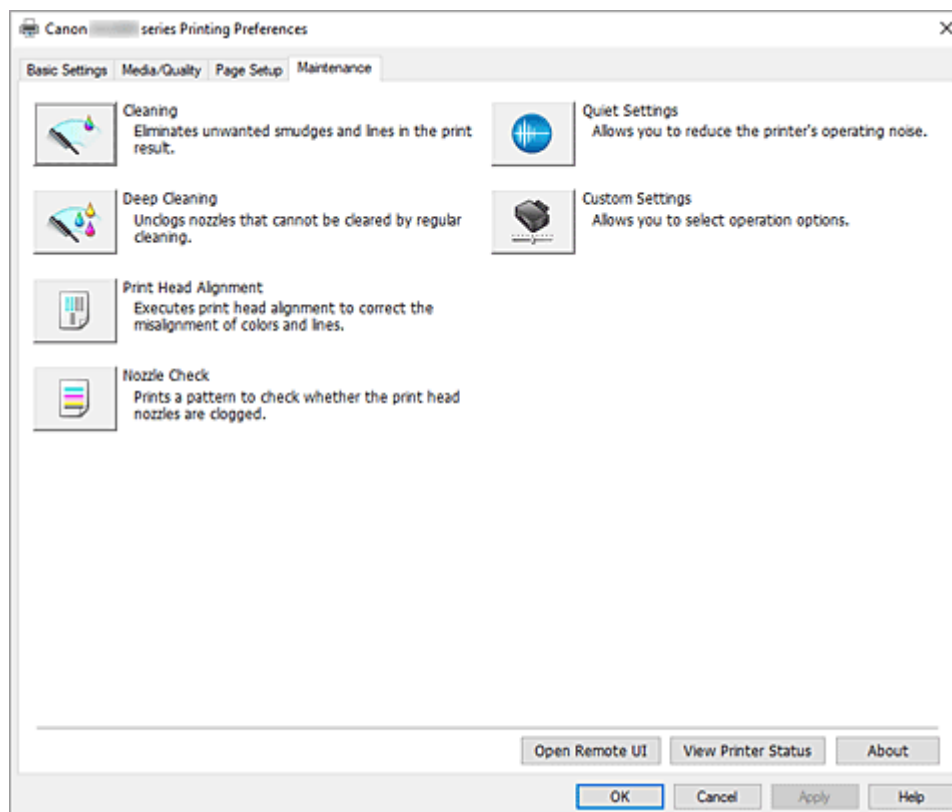
- Jeśli program Microsoft Word ma te same funkcje drukowania, co sterownik drukarki, należy użyć programu Word do ich określenia.
- Jeśli ustawienie od **2 na 1 (2 on 1)** do **16 na 1 (16 on 1)** lub **Powiększenie (Zoom)** jest używane dla opcji **Układ strony (Page Layout)** na karcie **Ustawienia strony (Page Setup)**, to w niektórych wersjach programu Word dokument może być drukowany nieprawidłowo.
- Jeśli w programie Word dla opcji **Rozmiar strony (Page Size)** wybrano ustawienie „Powiększ/Zmniejsz XXX”, w niektórych wersjach programu Word dokument może być drukowany nieprawidłowo.

W takim przypadku wykonaj poniższą procedurę.

1. Otwórz okno dialogowe **Drukuj (Print)** programu Word.
  2. Otwórz [okno ustawień sterownika drukarki](#) i na karcie **Ustawienia strony (Page Setup)** wybierz dla opcji **Rozmiar strony (Page Size)** taki sam rozmiar papieru, jaki został ustawiony w programie Word.
  3. Wybierz ustawienie **Drukowanie broszury (Booklet Printing)** w obszarze **Układ strony (Page Layout)** lub **Drukowanie 1-str./2-str./broszury (1-sided/2-sided/Booklet Printing)** zgodnie ze swoimi wymaganiami.
  4. Kliknij OK, aby zamknąć okno.
  5. Nie uruchamiając drukowania, zamknij okno dialogowe **Drukuj (Print)**.
  6. Otwórz ponownie okno dialogowe **Drukuj (Print)** programu Word.
  7. Ponownie otwórz okno ustawień sterownika drukarki i kliknij przycisk **OK**.
  8. Rozpocznij drukowanie.
- Jeśli w programie Adobe Illustrator (firmy Adobe Incorporated) jest włączona funkcja drukowania map bitowych, drukowanie potrwa dłużej lub część danych nie zostanie wydrukowana. Uruchom drukowanie po usunięciu zaznaczenia pola wyboru **Drukowanie mapy bitowej (Bitmap Printing)** w oknie dialogowym **Drukuj (Print)**.

## Karta Obsługa — opis

Karta **Obsługa (Maintenance)** pozwala na zmianę ustawień drukarki lub sprawdzenie jej stanu.



### Czyszczenie (Cleaning)

Umożliwia czyszczenie głowicy drukującej.

Funkcja czyszczenia głowicy drukującej umożliwia odblokowanie zatkanych dysz głowicy drukującej.

Głowicę drukującą należy oczyścić, jeśli wyniki drukowania nie są zadowalające lub jeden z kolorów nie jest drukowany mimo wystarczającej ilości atramentu.



### Dokładne czyszczenie (Deep Cleaning)

Umożliwia wykonanie dokładnego czyszczenia.

Dokładne czyszczenie należy przeprowadzać, jeśli dwie próby zwykłego czyszczenia nie rozwiążą problemu z głowicą drukującą.

### »»» Uwaga

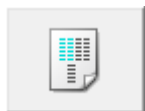
- Funkcja **Dokładne czyszczenie (Deep Cleaning)** zużywa większą ilość atramentu niż **Czyszczenie (Cleaning)**.  
Częste czyszczenie głowic drukujących szybko doprowadzi do zużycia atramentu w drukarce.  
Czyszczenie należy przeprowadzać tylko w razie potrzeby.

### Grupa atramentu (Ink Group)

Po kliknięciu przycisku **Czyszczenie (Cleaning)** lub **Dokładne czyszczenie (Deep Cleaning)** pojawia się okno **Grupa atramentu (Ink Group)**.

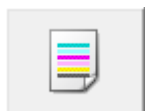
Umożliwia wybór grupy atramentu, dla której ma zostać przeprowadzone czyszczenie głowicy drukującej.

Kliknięcie przycisku [Elementy testu początkowego](#) powoduje wyświetlenie elementów, które należy sprawdzić przed rozpoczęciem czyszczenia lub dokładnego czyszczenia.



### Wyrównywanie głowic drukujących (Print Head Alignment)

Wyrównaj pozycję głowicy drukującej.



### Sprawdzanie dysz (Nozzle Check)

Umożliwia drukowanie deseni testu dysz.

Z tej funkcji należy korzystać, jeśli wydruki stają się niewyraźne lub przestaje być drukowany jeden z kolorów. Wydrukuj deseń testu dysz i sprawdź, czy głowica drukująca działa prawidłowo.

Jeśli jeden z kolorów na wydruku jest niewyraźny lub występują niezadrukowane fragmenty, kliknij przycisk **Czyszczenie (Cleaning)**, aby wyczyścić głowicę drukującą.

Aby wyświetlić listę elementów, które należy sprawdzić przed wydrukowaniem deseni testu dysz, kliknij przycisk [Elementy testu początkowego](#).



### Ustawienia ciche (Quiet Settings)

Umożliwia otwarcie [Okno dialogowe Ustawienia ciche](#).

W oknie dialogowym **Ustawienia ciche (Quiet Settings)** można włączać ustawienie, które zmniejsza hałas towarzyszący pracy drukarki. Ten tryb przydaje się, gdy dźwięki towarzyszące pracy drukarki mogą przeszkadzać, np. podczas drukowania w nocy. Z funkcji tej należy korzystać, gdy zachodzi potrzeba zmiany ustawienia trybu cichego.

#### »»» Uwaga

- Jeśli drukarka jest wyłączona lub komunikacja między drukarką a komputerem jest wyłączona, komputer może nie być w stanie zebrać informacji o stanie drukarki. Spowoduje to wyświetlenie odpowiedniego komunikatu.  
W takim wypadku kliknij przycisk **OK**, aby wyświetlić ostatnie ustawienia określone dla komputera.



### Ustawienia niestandardowe (Custom Settings)

Umożliwia otwarcie [Okno dialogowe Ustawienia niestandardowe](#).

Z funkcji tej należy korzystać w celu zmiany ustawień drukarki.

#### »»» Uwaga

- Jeśli drukarka lub komunikacja między drukarką a komputerem jest wyłączona, komputer może nie być w stanie zebrać informacji o stanie drukarki. Spowoduje to wyświetlenie odpowiedniego komunikatu o błędzie.  
W takim wypadku kliknij przycisk **OK**, aby wyświetlić ostatnie ustawienia określone dla komputera.

### Otwórz zdalny interfejs użytkownika (Open Remote UI)

Menu konserwacji drukarki i zmiany ustawień.

### **Wyświetl stan drukarki (View Printer Status)**

Umożliwia włączanie Monitora stanu Canon IJ.

Należy z niego korzystać w celu sprawdzania stanu drukarki i postępów w realizacji zadania drukowania.

### **Informacje (About)**

Umożliwia otwarcie [Okno dialogowe Informacje](#).

Można w nim sprawdzić wersję sterownika drukarki oraz informacje o prawach autorskich.

Ponadto możliwy jest w nim wybór języka interfejsu.

## **Elementy testu początkowego (Initial Check Items) (Czyszczenie (Cleaning) / Dokładne czyszczenie (Deep Cleaning))**

Przed rozpoczęciem procedury **Czyszczenie (Cleaning)** lub **Dokładne czyszczenie (Deep Cleaning)** upewnij się, że drukarka jest włączona.

Sprawdź następujące kwestie:

- [Czy jest jeszcze atrament?](#)
- [Czy w kasecie konserwacyjnej jest wystarczająca ilość wolnego miejsca?](#)

## **Elementy testu początkowego (Initial Check Items) (Sprawdzanie dysz (Nozzle Check))**

Przed wykonaniem procedury **Sprawdzanie dysz (Nozzle Check)** upewnij się, że drukarka jest włączona.

Sprawdź następujące kwestie:

- [Czy jest jeszcze atrament?](#)

## **Okno dialogowe Ustawienia ciche (Quiet Settings)**

Po kliknięciu przycisku **Ustawienia ciche (Quiet Settings)** pojawia się okno dialogowe **Ustawienia ciche (Quiet Settings)**.

W oknie dialogowym **Ustawienia ciche (Quiet Settings)** można włączać ustawienie, które zmniejsza hałas towarzyszący pracy drukarki.

Wybierz ją, aby zredukować poziom hałasu podczas pracy drukarki, np. w nocy.

Używanie tej funkcji może spowolnić tempo druku.

### **Nie używaj trybu cichego (Do not use quiet mode)**

Tę opcję należy wybrać, aby przywrócić zwykły poziom hałasu generowanego podczas pracy drukarki.

### **Zawsze używaj trybu cichego (Always use quiet mode)**

To ustawienie powoduje zmniejszenie poziomu hałasu pracującej drukarki.

### **Używaj trybu cichego przez określoną liczbę godzin (Use quiet mode during specified hours)**

To ustawienie powoduje zmniejszenie poziomu hałasu pracującej drukarki w wybranym okresie.

Ustaw opcje **Godzina rozpoczęcia (Start time)** i **Godzina zakończenia (End time)**, aby określić czas korzystania z trybu cichego. Jeśli w obu polach ustawiony jest taki sam czas, tryb cichy nie będzie działał.

## »» Ważne

- Tryb cichy można włączać za pomocą panelu operacyjnego drukarki, karty **Obsługa (Maintenance)** lub programu ScanGear (sterownik skanera).  
Niezależnie od sposobu włączania trybu cichego jest on stosowany podczas korzystania z panelu operacyjnego drukarki lub w trakcie drukowania i skanowania za pomocą komputera.
- W przypadku podania przedziału czasu dla opcji **Używaj trybu cichego przez określoną liczbę godzin (Use quiet mode during specified hours)** tryb cichy nie jest stosowany do operacji wykonywanych bezpośrednio za pomocą drukarki (kopiowanie, druk bezpośredni itd.).

## Okno dialogowe Ustawienia niestandardowe (Custom Settings)

Po kliknięciu przycisku **Ustawienia niestandardowe (Custom Settings)** pojawia się okno dialogowe **Ustawienia niestandardowe (Custom Settings)**.

W razie potrzeby włączaj różne tryby działania drukarki.

### Obróć o 90 stopni w lewo, gdy orientacja jest [Pozioma] (Rotate 90 degrees left when orientation is [Landscape])

Na karcie **Ustawienia strony (Page Setup)** można w sekcji **Orientacja (Orientation)** wybrać kierunek obracania dla ustawienia **Pozioma (Landscape)**.

Usuń zaznaczenie tego pola wyboru, aby podczas drukowania obracać dane wydruku o 90 stopni w prawo.

## »» Ważne

- Nie zmieniaj tego ustawienia, gdy zadanie drukowania jest wyświetlane na liście oczekiwania na drukowanie. W przeciwnym razie może dojść do pomijania niektórych znaków na wydruku lub do zniekształcania jego układu.

## »» Uwaga

- Jeśli wybrano ustawienie **Koperta zwykła 10 (Envelope Com 10)**, **Koperta DL (Envelope DL)**, **Yougata 4 105x235mm (Yougata 4 4.13"x9.25")**, **Yougata 6 98x190mm (Yougata 6 3.86"x7.48")**, **Koperta C5 (Envelope C5)** lub **Koperta Monarch 98.4x190.5mm 3.88"x7.5" (Envelope Monarch 3.88"x7.5" 98.4x190.5mm)** w opcji **Rozmiar strony (Page Size)** na karcie **Ustawienia strony (Page Setup)** drukarka obraca papier o 90 stopni w lewo niezależnie od ustawienia opcji **Obróć o 90 stopni w lewo, gdy orientacja jest [Pozioma] (Rotate 90 degrees left when orientation is [Landscape])**.

### Nie wykrywaj niezgodn. ustawień papieru podczas drukow. z komputera (Do not detect mismatched paper settings when printing from a computer)

Jeśli przy drukowaniu dokumentów za pomocą komputera ustawienia papieru w sterowniku drukarki różnią się od zarejestrowanych w drukarce informacji o papierze, to ustawienie spowoduje anulowanie wyświetlania odpowiedniego komunikatu i umożliwi kontynuację drukowania.

Aby wyłączyć wykrywanie niezgodności ustawień papieru, zaznacz to pole wyboru.

### Wyrównaj głowice ręcznie (Align heads manually)

Zazwyczaj funkcja **Wyrównywanie głowic drukujących (Print Head Alignment)** w na karcie **Obsługa (Maintenance)** ma włączone automatyczne wyrównywanie głowicy, ale można je zmienić na ręczne wyrównywanie.

Jeśli wyniki drukowania wskutek automatycznego wyrównania głowicy drukującej nie są



zadowolające, wykonaj [ręczne wyrównanie głowicy](#).

Zaznacz to pole wyboru, aby przełączyć na ręczne wyrównywanie głowic.

### **Czas oczekiwania na wyschnięcie atramentu (Ink Drying Wait Time)**

Można ustawić czas oczekiwania drukarki przed rozpoczęciem drukowania następnej strony.

Przesunięcie suwaka w prawo zwiększa czas oczekiwania, a przesunięcie w lewo — zmniejsza.

Jeśli papier ulegnie zabrudzeniu spowodowanemu wysunięciem kolejnej strony przed wyschnięciem tuszu, należy zwiększyć czas schnięcia tuszu.

## **Okno dialogowe Informacje (About)**

Po kliknięciu przycisku **Informacje (About)** pojawia się okno dialogowe **Informacje (About)**.

W tym oknie dialogowym wyświetlane są: wersja sterownika drukarki i lista jego modułów oraz informacje o prawach autorskich do niego. Można też wybrać język interfejsu oraz język napisów wyświetlanych w oknie dialogowym ustawień.

### **Moduły**

Lista modułów sterownika drukarki.

### **Język (Language)**

Umożliwia wybór języka używanego w [okno ustawień sterownika drukarki](#).

### **Ważne**

- Jeśli w systemie brakuje czcionki niezbędnej do wyświetlania napisów w wybranym języku, widoczne znaki mogą być zniekształcone.

### **Zezwól Google Analytics na wysyłanie informacji (Allow Google Analytics to send information)**

Aby zatrzymać wysyłanie informacji, odznacz to pole wyboru.

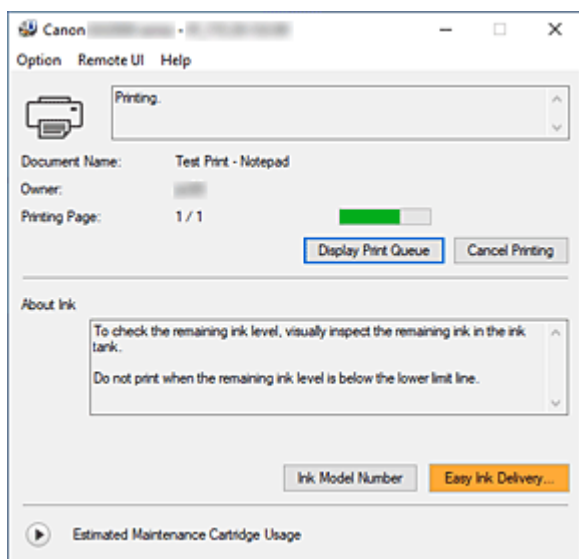
To pole wyboru pojawia się tylko wtedy, gdy zalogowany jest użytkownik z uprawnieniami administratora. Jeśli informacje nie zostaną podane, pole wyboru nie pojawi się.

## **Tematy pokrewne**

- ➔ [Czyszczenie głowic drukujących](#)
- ➔ [Automatyczne wyrównanie pozycji głowicy drukującej](#)
- ➔ [Drukowanie wzoru sprawdzania dysz](#)
- ➔ Zmniejszanie hałasu drukarki
- ➔ [Zmiana trybu pracy drukarki](#)

## Monitor stanu Canon IJ — opis

Monitor stanu Canon IJ wskazuje stan drukarki i postępy w drukowaniu. Stan drukarki jest przedstawiany za pomocą ikon i komunikatów monitora stanu.



## Monitor stanu Canon IJ — funkcje

Monitor stanu Canon IJ zapewnia dostęp do następujących funkcji:

### Stan drukarki wyświetlany na ekranie

Monitor Stanu wyświetla stan drukarki w czasie rzeczywistym.

Możliwość sprawdzania postępów w drukowaniu każdego z dokumentów (zadania drukowania).

### Wyświetla treść błędu oraz procedurę naprawczą

Monitor stanu wyświetla informacje na temat wszelkich błędów występujących w drukarce.

Pozwala także natychmiast sprawdzić, podjęcie jakich czynności jest niezbędne.

## Monitor stanu Canon IJ — przegląd

Monitor stanu Canon IJ wyświetla ikony i komunikaty związane ze stanem drukarki i atramentem.

Podczas drukowania można sprawdzać informacje o drukowanym dokumencie oraz o postępach w realizacji zadania drukowania.

W przypadku błędu monitor stanu wyświetla treść błędu oraz instrukcje pozwalające rozwiązać dany problem. Postępuj zgodnie z instrukcjami podanymi w komunikacie.

### Drukarka

Monitor stanu Canon IJ wyświetla odpowiednią ikonę po pojawieniu się ostrzeżenia lub błędu dotyczącego drukarki.



: Jest ostrzeżenie.



: Wystąpił błąd sterowania.



: występuje powiadomienie o czymś innym niż ostrzeżenie lub błąd.



: wystąpił błąd, który wymaga interwencji użytkownika.

**Nazwa dokumentu (Document Name)**

Nazwa drukowanego dokumentu.

**Właściciel (Owner)**

Nazwa właściciela drukowanego dokumentu.

**Drukowanie strony (Printing Page)**

Numer bieżącej strony i łączna liczba stron.

**Wyświetl kolejkę wydruku (Display Print Queue)**

Kolejka wydruku obejmująca bieżący dokument oraz dokumenty oczekujące na wydrukowanie.

**Anuluj drukowanie (Cancel Printing)**

Anulowanie drukowania.

**Atrament — informacje (About Ink)**


Wyświetla komunikaty dotyczące atramentu.

**Numer modelu atramentu (Ink Model Number)**

Można wyszukać numer modelu zbiornika z atramentem odpowiedniego dla danej drukarki.

**Szacowany czas użytkowania kasety konserwacyjnej (Estimated Maintenance Cartridge Usage)**

Powoduje wyświetlanie ikon w celu powiadomienia o małej ilości miejsca w kasecie konserwacyjnej lub o zapelnieniu kasety.

Kliknij  (trójkąt ujawnienia), aby wyświetlić obrazową reprezentację szacunkowego zużycia w kasecie konserwacyjnej.

**Menu Opcje (Option)**

W przypadku pojawienia się komunikatu dotyczącego drukarki wybierz opcję **Włącz Monitor stanu (Enable Status Monitor)**, aby uruchomić monitor stanu Canon IJ.

Wybierz opcję **Włącz Monitor stanu (Enable Status Monitor)**, aby skorzystać z poniższych poleceń:

**Zawsze wyświetlaj bieżące zadanie (Always Display Current Job)**

Powoduje wyświetlenie monitora stanu Canon IJ za każdym razem, gdy drukowany jest dokument.

**Wyświetlaj zawsze na wierzchu (Always Display on Top)**

Powoduje wyświetlanie Monitora stanu Canon IJ nad innymi oknami.

**Wyświetl komunikat pomocniczy (Display Guide Message)**

Powoduje wyświetlenie komunikatów przewodnika w przypadku skomplikowanych operacji ustawiania papieru.

**Drukowanie kopert (Envelope Printing)**

Powoduje wyświetlenie komunikatu przewodnika po rozpoczęciu drukowania kopert.

Aby ukryć komunikat przewodnika, zaznacz pole wyboru **Nie pokazuj więcej tego komunikatu (Do not show this message again)**.

Aby ponownie włączyć wyświetlanie komunikatu przewodnika, otwórz menu **Opcje (Option)**, wybierz opcję **Wyświetl komunikat pomocniczy (Display Guide Message)**, kliknij opcję **Drukowanie kopert (Envelope Printing)** i włącz to ustawienie.

**Jak załadować papier (How to load paper)**

Wyświetla komunikat pomocniczy przed rozpoczęciem wydruku na nośniku innego typu niż zwykły papier, jeżeli nie jest wyświetlony żaden inny komunikat.

Aby ukryć komunikat przewodnika, zaznacz pole wyboru **Nie pokazuj więcej tego komunikatu (Do not show this message again)**.

Aby ponownie włączyć wyświetlanie komunikatu przewodnika, kliknij opcję Jak załadować papier w obszarze **Wyświetl komunikat pomocniczy (Display Guide Message)** menu **Opcje (Option)** i włącz to ustawienie.

#### **Wyświetlaj ostrzeżenie automatycznie (Display Warning Automatically)**

##### **Gdy pojawi się ostrzeżenie o kasecie konserwacyjnej (When a Maintenance Cartridge Warning Occurs)**

Jeżeli pojawi się ostrzeżenie dotyczące miejsca pozostałego w kasecie konserwacyjnej, monitor stanu Canon IJ zostanie automatycznie uruchomiony, a jego okno zostanie wyświetlone na nad pozostałymi oknami.

#### **Wyświetl powiadomienia o aktualizacji oprogramowania układowego (Display Firmware Update Notifications)**

Wyświetla powiadomienia o aktualizacjach oprogramowania układowego.

Jeśli jest dostępna aktualizacja oprogramowania układowego, po rozpoczęciu drukowania zostanie wyświetlone okno dialogowe.

Aby zapobiec jego ponownemu wyświetleniu, zaznacz w tym oknie dialogowym pole wyboru **Nie pokazuj więcej tego komunikatu (Do not show this message again)**.

#### **Uruchom przy starcie systemu Windows (Start when Windows is Started)**

Powoduje automatyczne uruchomienie monitora stanu Canon IJ podczas uruchamiania systemu Windows.

#### **Menu Zdalny interfejs użytkownika (Remote UI)**

Pozwala wyświetlić zdalny interfejs użytkownika.

Umożliwia sprawdzenie stanu drukarki, wykonanie funkcji obsługi oraz korzystanie z drukarki podłączonej do sieci.

#### **»» Uwaga**

- W przypadku korzystania z drukarki podłączonej za pośrednictwem przewodu USB **Zdalny interfejs użytkownika (Remote UI)** nie będzie wyświetlany.

#### **Informacje o drukarce (Printer Information)**

Umożliwia sprawdzenie szczegółowych informacji, takich jak stan drukarki, postęp drukowania i pozostałe poziomy atramentu.

#### **Obsługa (Maintenance)**

Umożliwia wykonywanie czynności konserwacyjnych oraz zmianę ustawień drukarki.

#### **Pobierz certyfikat zabezpieczenia (Download Security Certificate)**

Wyświetla okno **Do bezpiecznej łączności (For secure communication)**.

W tym oknie można pobrać certyfikat trasy, zarejestrować go w przeglądarce i wyłączyć wyświetlanie ostrzeżeń.

#### **Menu Pomoc (Help)**

Wybór tego menu pozwala uzyskać pomoc dotyczącą monitora stanu Canon IJ, w tym informacje o jego wersji i o prawach autorskich.

## Tematy pokrewne

➔ [Monitor stanu Canon IJ](#)

## Aktualizowanie sterownika

Sterowniki zawierają sterownik drukarki i program MP Drivers. Sterowniki MP Drivers zawierają sterownik drukarki, ScanGear (sterownik skanera) i sterownik faksu.

Aktualizacja sterownika do najnowszej wersji może pomóc w rozwiązaniu nierozwiązanych problemów.

### »»» Ważne

- Jeśli chcesz zainstalować lub usunąć sterowniki, sprawdź poniższe opcje.
  - Zaloguj się jako użytkownik z kontem administratora.
  - Zamknij wszystkie uruchomione aplikacje.
- [Instalowanie sterownika](#)
- [Usuwanie niepotrzebnego sterownika](#)

## Instalowanie sterownika

### 1. Włącz drukarkę

### 2. Uruchom instalator.

Dwukrotnie kliknij ikonę pobranego pliku.  
Zostanie uruchomiony program instalacyjny.

### 3. Zainstaluj sterownik

Należy wykonać odpowiednie czynności, postępując według instrukcji wyświetlanych na ekranie.

### 4. Zakończ instalację.

Kliknij przycisk **Zakończ (Exit)**.

W zależności od używanego środowiska może zostać wyświetlony komunikat nakazujący ponowne uruchomienie komputera. Aby poprawnie zakończyć instalację, uruchom ponownie komputer.

### »»» Ważne

- Sterownik można pobrać za darmo, ale obowiązek opłacenia dostępu do Internetu spoczywa na użytkowniku.

## Usuwanie niepotrzebnego sterownika

Sterownik drukarki można usunąć, gdy nie jest już potrzebny.

### 1. Start dezinstalator.

Kliknij kolejno opcje **Panel sterowania (Control Panel) > Programy (Programs) > Programy i funkcje (Programs and Features)**.

Na liście programów wybierz pozycję „Sterownik drukarki Canon XXX/MP Drivers” (gdzie „XXX” to nazwa używanego modelu), a następnie kliknij przycisk Odinstaluj.

Pojawi się okno, w którym należy potwierdzić chęć odinstalowania modelu.

## 2. Uruchom dezinstalator.

Kliknij przycisk **Start**. Po pojawieniu się komunikatu potwierdzenia kliknij przycisk **Tak (Yes)**.

Po usunięciu wszystkich plików kliknij przycisk **Zakończ (Complete)**.

Sterownik został usunięty.

## Drukowanie za pomocą aplikacji (macOS AirPrint)

---

- Drukowanie **Podstawowe**
- Drukowanie na pocztówkach
- Dodawanie drukarki
- Jak otworzyć ekran ustawień drukarki
- Wyświetlanie ekranu stanu drukowania
- Usuwanie niepotrzebnego zadania drukowania
- Usuwanie drukarki, która nie jest już potrzebna, z listy drukarek



# Drukowanie

Ta drukarka jest zgodna ze standardowym systemem drukowania systemu macOS (AirPrint). Drukowanie można rozpocząć niezwłocznie po połączeniu drukarki z komputerem Mac bez konieczności instalowania specjalnego oprogramowania.

## Sprawdzanie środowiska

Zacznij od sprawdzenia środowiska.

- Środowisko działania funkcji AirPrint  
Komputer Mac z najnowszą wersją systemu OS
- Wymagania  
Komputer Mac i drukarka muszą być połączone przy użyciu jednej z następujących metod:
  - Połączone z tą samą siecią **LAN**
  - Połączone bezpośrednio bez użycia routera bezprzewodowego (Bezpośrednie połączenie)
  - Połączenie USB

## Drukowanie za pomocą komputera Mac

### 1. [Sprawdź, czy drukarka jest włączona](#)

#### »»» Uwaga

- Jeśli funkcja **Automatyczne włączanie (Auto power on)** została włączona, drukarka włącza się automatycznie po odebraniu zadania drukowania.

### 2. [Włóż papier](#) do drukarki

### 3. Wybierz rozmiar papieru i typ papieru na drukarce

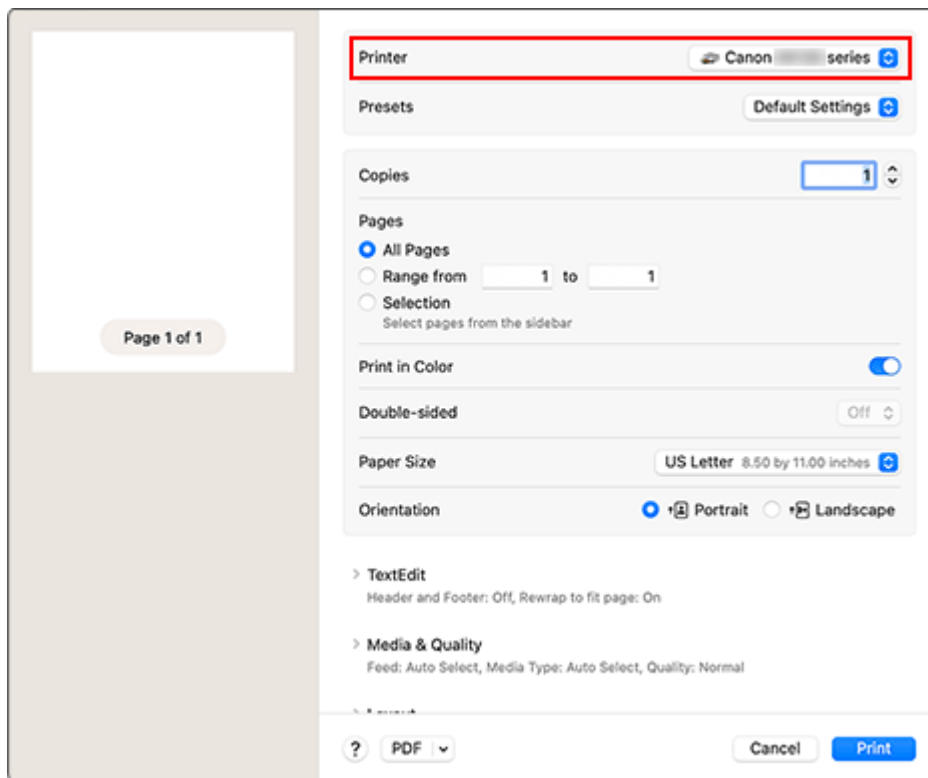
Na panelu operacyjnym drukarki zarejestruj ustawiony rozmiar papieru i typ papieru. Instrukcje podano w sekcji „[Ustawienia papieru](#)”.

### 4. Rozpocznij drukowanie za pomocą aplikacji

Pojawi się okno dialogowe Drukuj.

### 5. Wybierz drukarkę

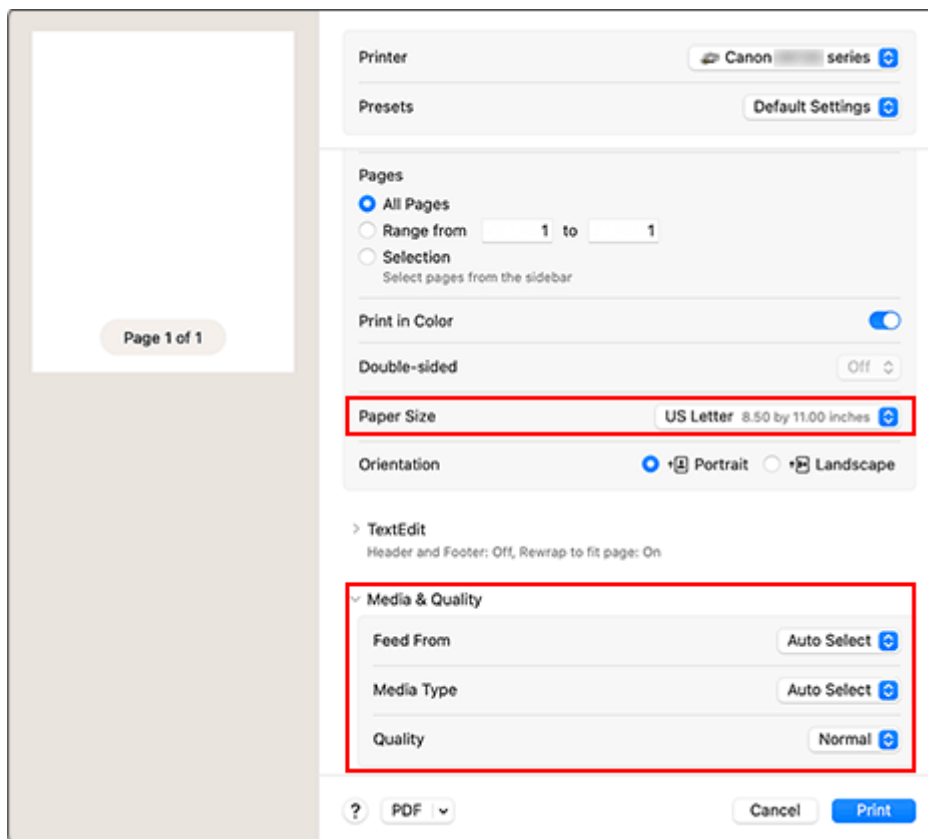
Wybierz używany model z listy **Drukarka (Printer)** w oknie dialogowym Drukuj.



## 6. Sprawdź ustawienia drukowania

Ustaw elementy, takie jak **Rozmiar papieru (Paper Size)**, na odpowiedni rozmiar papieru, a także **Typ nośnika (Media Type)** w **Jakość i nośnik (Media & Quality)**.

Ustaw opcję **Dwustronny (Double-sided)** na **Wył. (Off)**, jeśli nie drukujesz po obu stronach papieru.



## »» Ważne

- Błąd może wystąpić, jeśli rozmiar papieru ustawiony w oknie dialogowym drukowania jest inny niż rozmiar papieru zarejestrowany w drukarce. W oknie dialogowym drukowania i w drukarce wybierz właściwe elementy, które odpowiadają papierowi używanemu podczas drukowania.
- W przypadku papieru, na którym nie można drukować dwustronnie (np. papieru fotograficznego czy pocztówek), ustaw opcję **Dwustronny (Double-sided)** na **Wył. (Off)**

## »» Uwaga

- Okno dialogowe Drukuj umożliwia definiowanie ogólnych ustawień drukowania, takich jak układ i kolejność drukowania.  
Informacje na temat ustawień drukowania można znaleźć w pomocy systemu macOS.

### 7. Kliknij przycisk **Drukuj (Print)**.




Drukarka drukuje zgodnie z podanymi ustawieniami.

## »» Uwaga

- Nawiązanie połączenia Wi-Fi po włączeniu drukarki może potrwać kilka minut. Wydrukuj po sprawdzeniu, czy drukarka została połączona z siecią.
- Nie można drukować, jeśli ustawienia Bonjour drukarki zostały wyłączone. Sprawdź ustawienia sieci **LAN** drukarki i włącz ustawienia Bonjour.
- Przy problemach z drukowaniem, przejdź do sekcji „Nie można drukować z użyciem standardu AirPrint”.
- Wygląd ekranu ustawień może różnić się w zależności od używanej aplikacji.

## Drukowanie kopert

Aby drukować na kopertach za pomocą komputera Mac, zapoznaj się z następującymi informacjami.

Drukowanie obrazu wynikowego	Orientacja danych wydruku	Orientacja ładowania kopert
	 <p>Dane wydruku są obracane o 180 stopni w stosunku do obrazu wynikowego.</p>	 <p>Załaduj kopertę pionowo stroną adresową skierowaną do góry, aby skrzydełko koperty było skierowane ku dołowi po prawej stronie.</p>

## Drukowanie na pocztówkach

W tej części opisano procedurę drukowania na pocztówkach.

1. [Wkładanie kart pocztowych](#) do drukarki

2. Wybierz rozmiar papieru i typ papieru na drukarce

Ustaw opcję **Hagaki** jako rozmiar papieru na panelu operacyjnym drukarki.

Ponadto ustaw dla typu papieru opcję **Ink Jet Hagaki**, **Hagaki K** lub **Hagaki**, zależnie od celu wydruku.

Jeśli drukujesz po stronie adresu, ustaw opcję **Hagaki**.

3. Wybierz w oknie dialogowym drukowania **Rozmiar papieru (Paper Size)** i **Typ nośnika (Media Type)**.

W oknie dialogowym drukowania wybierz ustawienie **Pocztówka (Postcard)** dla opcji **Rozmiar papieru (Paper Size)**.

W oknie dialogowym drukowania wybierz Hagaki, którego chcesz użyć jako **Typu nośnika (Media Type)** na karcie **Nośniki i jakość (Media & Quality)**.

»»» **Ważne**

- Drukarka nie może drukować na pocztówkach z przytwierdzonymi zdjęciami lub naklejkami.

4. Ustaw **Dwustronny (Double-sided)** na **Wył. (Off)**

»»» **Ważne**

- Drukowanie dwustronne nie jest możliwe w przypadku pocztówek, więc ustaw **Dwustronny (Double-sided)** na **Wył. (Off)**. Jeśli będziesz drukować z zaznaczoną opcją **Dwustronny (Double-sided)** ustawioną na **Wł. (On)**, możesz nie osiągnąć oczekiwanych rezultatów.
- Czystszy wydruk można otrzymać, drukując najpierw po stronie wiadomości, a następnie po stronie adresowej.

5. Kliknij przycisk **Drukuj (Print)**.

Drukarka drukuje zgodnie z podanymi ustawieniami.

## Dodawanie drukarki

W tej sekcji opisano procedurę dodawania drukarki do komputera Mac.

Aby ponownie dodać usuniętą drukarkę, otwórz kolejno opcje **Ustawienia systemu (System Settings)** -> **Drukarki i skanery (Printers & Scanners)**, kliknij **Dodaj drukarkę, skaner lub faks... (Add Printer, Scanner or Fax...)**, a następnie postępuj zgodnie z poniższą procedurą.

Jeśli drukarka jest podłączona za pomocą USB i podłączysz kabel USB do komputera Mac, drukarka zostanie automatycznie dodana. Poniższa procedura nie jest konieczna w takim przypadku.

### 1. Sprawdź, czy w wyświetlonym oknie dialogowym pojawia się opcja **Domyślne (Default)**.

#### »»» Uwaga

- Pojawienie się drukarki może zająć chwilę.

### 2. Wybierz drukarkę

Wybierz drukarkę wymienioną na liście jako **Bonjour Multifunction**.

#### »»» Uwaga

- Jeśli drukarka nie jest wyświetlana, sprawdź poniższe informacje.
  - Drukarka jest włączona
  - Funkcja zapory programu zabezpieczającego została wyłączona
  - W przypadku połączenia Wi-Fi: drukarka jest połączona z routerem bezprzewodowym lub bezpośrednio z komputerem (Bezpośrednie połączenie)
  - W przypadku przewodowego połączenia **LAN**: drukarka jest połączona z urządzeniem sieciowym za pośrednictwem kabla **LAN**

### 3. Wybierz swoją drukarkę lub opcję **Secure AirPrint** w obszarze **Użycie (Use)**

### 4. Kliknij przycisk **Dodaj (Add)**

Drukarka została dodana do komputera Mac.

## Jak otworzyć ekran ustawień drukarki

---

Ekran ustawień drukarki można wyświetlić z poziomu aplikacji.

### Otwieranie okna dialogowego Ustawienia strony

Ta procedura umożliwia skonfigurowanie ustawień strony (papieru) przed rozpoczęciem drukowania.

1. Wybierz polecenie **Ustawienia strony... (Page Setup...)** z menu **Plik (File)** aplikacji.

Pojawi się okno dialogowe Ustawienia strony.

### Otwieranie okna dialogowego Drukuj

Ta procedura umożliwia skonfigurowanie ustawień drukowania przed rozpoczęciem drukowania.

1. Wybierz polecenie **Drukuj... (Print...)** z menu **Plik (File)** aplikacji.

Pojawi się okno dialogowe Drukuj.

## Wyświetlanie ekranu stanu drukowania






Sprawdź postęp drukowania zgodnie z poniższą procedurą:

### 1. Uruchamianie ekranu stanu drukowania

- Jeśli dane wydruku zostały wysłane do drukarki  
Ekran stanu drukowania jest otwierany automatycznie. Aby wyświetlić ekran stanu drukowania, kliknij ikonę drukarki wyświetlaną na pasku Dock.
- Jeśli dane wydruku nie zostały wysłane do drukarki  
Otwórz **Ustawienia systemu (System Settings)** i wybierz opcję **Drukarki i skanery (Printers & Scanners)**.  
Aby wyświetlić ekran stanu drukowania, wybierz model drukarki z listy drukarek i kliknij przycisk **Kolejka drukowania... (Printer Queue...)**.

### 2. Sprawdzanie stanu drukowania

Można sprawdzić nazwę dokumentu drukowanego lub gotowego do wydruku.

-  Służy do usuwania określonego zadania drukowania.
-  Służy do przerywania wydruku określonego dokumentu.
-  Służy do wznawiania wydruku określonego dokumentu.
-  Służy do zatrzymywania drukowania wszystkich dokumentów.
-  Wyświetlana tylko wtedy, gdy zatrzymano drukowanie wszystkich dokumentów. Służy do wznawiania drukowania wszystkich dokumentów.

### »»» Ważne

- W przypadku wystąpienia błędu na ekranie potwierdzenia postępu drukowania pojawi się komunikat o błędzie.
- Treść komunikatu o błędzie może się zmieniać w zależności od wersji systemu operacyjnego.
- Nazwy części drukarek pojawiające się w komunikacie o błędzie mogą różnić się od nazw używanych w tym podręczniku.
- Jeśli komunikat o błędzie jest niezrozumiały, zapoznaj się z komunikatem o błędzie wyświetlanym na panelu operacyjnym drukarki.

## Usuwanie niepotrzebnego zadania drukowania

---


Jeśli drukarka nie zacznie drukować, mogą pozostać dane anulowanego lub nieudanego zadania drukowania.

Usuń zbędne zadania drukowania z ekranu stanu drukowania.

**1. Otwórz Ustawienia systemu (System Settings) i wybierz opcję Drukarki i skanery (Printers & Scanners)**

**2. Wybierz model i kliknij opcję Kolejka drukowania... (Printer Queue...)**

Zostanie wyświetlony ekran stanu drukowania.

**3. Wybierz niepotrzebne zadanie drukowania i kliknij ikonę  (Usuń).**

Wybrane zadania drukowania zostaną usunięte.



## Usuwanie drukarki, która nie jest już potrzebna, z listy drukarek

---

Drukarkę, która nie jest już używana, można usunąć z listy drukarek.

Przed usunięciem drukarki wyjmij kabel łączący drukarkę i komputer.

Użytkownik, który nie zalogował się jako administrator, nie może usunąć drukarki. Informacje na temat użytkownika administracyjnego można znaleźć w sekcji **Użytkownicy i grupy (Users & Groups)** okna **Ustawienia systemu (System Settings)**.

1. Otwórz **Ustawienia systemu (System Settings)** i wybierz opcję **Drukarki i skanery (Printers & Scanners)**

2. Usuń drukarkę z listy drukarek

Wybierz drukarkę, którą chcesz usunąć z listy drukarek, i kliknij **Usuń drukarkę... (Remove Printer...)**.

Po pojawieniu się komunikatu potwierdzenia kliknij przycisk **Usuń drukarkę (Delete Printer)**.

## **Drukowanie za pomocą oprogramowania firmy Canon**

---

- ▶ **Podręcznik Easy-PhotoPrint Editor**

## **Drukowanie za pomocą smartfona/tabletu**

---

- ▶ **Drukowanie za pomocą urządzenia iPhone/iPad/iPod touch (iOS)**
- ▶ **Drukowanie za pomocą smartfona/tabletu (Android)**

## **Drukowanie Hagaki i kopert**

---

### **W przypadku systemu Windows**

- **Drukowanie na pocztówkach**
- **Konfigurowanie drukowania kopert**

### **W przypadku systemu macOS**

- **Drukowanie na pocztówkach**

## Drukowanie na pocztówkach

1. [Wkładanie karty pocztowej](#) do drukarki

2. Otwórz [okno ustawień sterownika drukarki](#)

3. Wybierz najczęściej używane ustawienia

Wyświetl kartę **Ustawienia podstawowe (Basic Settings)** i dla opcji **Profile (Profiles)** wybierz ustawienie **Standardowa (Standard)**.

4. Wybierz rozmiar papieru.

Wybierz dla opcji **Rozmiar papieru drukarki (Printer Paper Size)** ustawienie **Hagaki 100x148mm** lub **Hagaki 2 200x148mm**.

### »»» Ważne

- Pocztówki zwrotne można stosować tylko w przypadku drukowania z komputera.
- W przypadku drukowania pocztówki zwrotnej należy zawsze w aplikacji lub w sterowniku drukarki wybierać dla rozmiaru papieru ustawienie **Hagaki 2 200x148mm**.
- Pocztówki zwrotnej nie należy składać. Jeśli powstanie zagięcie, drukarka nie będzie mogła prawidłowo pobrać pocztówki, co może w konsekwencji doprowadzić do wykrzywiania się linii na wydruku lub do zacięcia papieru.

5. Wybierz typ nośnika.

Wybierz Hagaki, którego chcesz użyć, w menu **Hagaki** na ekranie **Typ nośnika (Media Type)**.

### »»» Ważne

- Drukarka nie może drukować na pocztówkach z przytwierdzonymi zdjęciami lub naklejkami.
- Czystszy wydruk można otrzymać, drukując najpierw po stronie wiadomości, a następnie po stronie adresowej.
- Ustawienia papieru w sterowniku drukarki różnią się w zależności od tego, czy użytkownik drukuje po stronie adresowej, czy po stronie wiadomości.  
Szczegółowe informacje o papierze do zarejestrowania w sterowniku drukarki i drukarce można znaleźć poniżej:
  - [Ustawienia papieru w sterowniku drukarki i drukarce \(Typ nośnika\)](#)
  - [Ustawienia papieru w sterowniku drukarki i drukarce \(Rozmiar papieru\)](#)

6. Ustaw orientację wydruku

Aby wydrukować adres w poziomie, wybierz dla opcji **Orientacja (Orientation)** ustawienie **Pozioma (Landscape)**.

7. Wybierz jakość wydruku.

Dla opcji **Jakość (Quality)** wybierz jakość najlepiej odpowiadającą danemu celowi.

8. Kliknij przycisk **OK**.

Podczas drukowania dane zostaną wydrukowane na pocztówce.

## Drukowanie na pocztówkach

W tej części opisano procedurę drukowania na pocztówkach.

### 1. [Wkładanie kart pocztowych](#) do drukarki

### 2. Wybierz rozmiar papieru i typ papieru na drukarce

Ustaw opcję **Hagaki** jako rozmiar papieru na panelu operacyjnym drukarki.

Ponadto ustaw dla typu papieru opcję **Ink Jet Hagaki**, **Hagaki K** lub **Hagaki**, zależnie od celu wydruku.

Jeśli drukujesz po stronie adresu, ustaw opcję **Hagaki**.

### 3. Wybierz w oknie dialogowym drukowania **Rozmiar papieru (Paper Size)** i **Typ nośnika (Media Type)**.

W oknie dialogowym drukowania wybierz ustawienie **Pocztówka (Postcard)** dla opcji **Rozmiar papieru (Paper Size)**.

W oknie dialogowym drukowania wybierz Hagaki, którego chcesz użyć jako **Typu nośnika (Media Type)** na karcie **Nośniki i jakość (Media & Quality)**.

#### »»» Ważne

- Drukarka nie może drukować na pocztówkach z przytwierdzonymi zdjęciami lub naklejkami.

### 4. Ustaw **Dwustronny (Double-sided)** na **Wył. (Off)**

#### »»» Ważne

- Drukowanie dwustronne nie jest możliwe w przypadku pocztówek, więc ustaw **Dwustronny (Double-sided)** na **Wył. (Off)**. Jeśli będziesz drukować z zaznaczoną opcją **Dwustronny (Double-sided)** ustawioną na **Wł. (On)**, możesz nie osiągnąć oczekiwanych rezultatów.
- Czystszy wydruk można otrzymać, drukując najpierw po stronie wiadomości, a następnie po stronie adresowej.

### 5. Kliknij przycisk **Drukuj (Print)**.

Drukarka drukuje zgodnie z podanymi ustawieniami.

## Konfigurowanie drukowania kopert

1. Ładowanie kopert do drukarki

2. Otwórz [okno ustawień sterownika drukarki](#)

3. Wybierz typ nośnika.

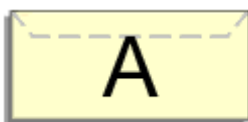
Wybierz opcję **Koperta (Envelope)** z listy **Profile (Profiles)** na karcie **Ustawienia podstawowe (Basic Settings)**.

4. Wybierz rozmiar papieru.

Po wyświetleniu okna dialogowego **Ustawienie rozmiaru koperty (Envelope Size Setting)** wybierz rozmiar koperty, którego chcesz użyć, a następnie kliknij przycisk **OK**.

5. Ustaw orientację

Aby wydrukować poziomo dane adresata, wybierz wartość **Pozioma (Landscape)** dla ustawienia **Orientacja (Orientation)**.



### »»» Uwaga

- Jeśli wybrano ustawienie **Koperta zwykła 10 (Envelope Com 10)**, **Koperta DL (Envelope DL)**, **Yougata 4 105x235mm (Yougata 4 4.13"x9.25")**, **Yougata 6 98x190mm (Yougata 6 3.86"x7.48")**, **Koperta C5 (Envelope C5)** lub **Koperta Monarch 98.4x190.5mm 3.88"x7.5" (Envelope Monarch 3.88"x7.5" 98.4x190.5mm)** w opcji **Rozmiar papieru drukarki (Printer Paper Size)**, drukarka obraca papier o 90 stopni w lewo niezależnie od ustawienia **Obróć o 90 stopni w lewo, gdy orientacja jest [Pozioma] (Rotate 90 degrees left when orientation is [Landscape])** w obszarze **Ustawienia niestandardowe (Custom Settings)** na karcie [Obsługa](#).

6. Wybierz jakość wydruku.

Dla opcji **Jakość (Quality)** wybierz jakość najlepiej odpowiadającą danemu celowi.

7. Kliknij przycisk **OK**.

Podczas drukowania informacje zostaną wydrukowane na kopercie.

### »»» Ważne

- Po rozpoczęciu drukowania kopert wyświetlane są komunikaty przewodnika. Aby ukryć komunikaty przewodnika, zaznacz pole wyboru **Nie pokazuj więcej tego komunikatu (Do not show this message again)**. Aby ponownie wyświetlić przewodnik, kliknij przycisk **Wyświetl stan drukarki (View Printer Status)** na karcie **Obsługa (Maintenance)** i uruchom Monitor stanu Canon IJ.



Aby następnie włączyć to ustawienie, kliknij pozycję **Drukowanie kopert (Envelope Printing)** w podmenu **Wyświetl komunikat pomocniczy (Display Guide Message)** menu **Opcje (Option)**.

## Inne różne funkcje drukowania

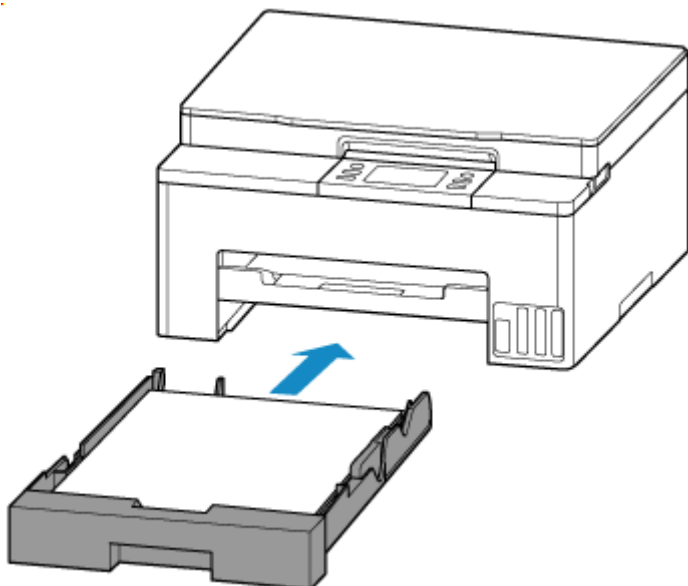
---

- ▶ Drukowanie papieru do szablonów lub szablonów

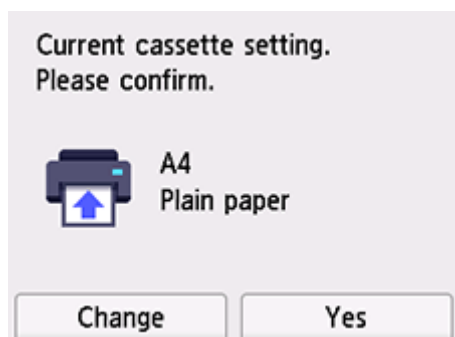
## Ustawienia papieru

Zarejestrowanie rozmiaru papieru i typu nośnika powoduje przed rozpoczęciem drukowania wyświetlenie odpowiedniego komunikatu w sytuacji, gdy rozmiar papieru lub typ nośnika załadowanego papieru różni się od ustawień papieru.

### Po załadowaniu papieru



Pojawi się ekran rejestrowania informacji o papierze umieszczonym w kasecie.



Jeśli rozmiar strony i typ nośnika wyświetlone na ekranie dotykowym są zgodne z rozmiarem i typem papieru załadowanego do kasety, wybierz opcję **Tak (Yes)**.

Jeśli tak nie jest, wybierz opcję **Zmień (Change)**, aby zmienić ustawienie zgodnie z rozmiarem załadowanego papieru.

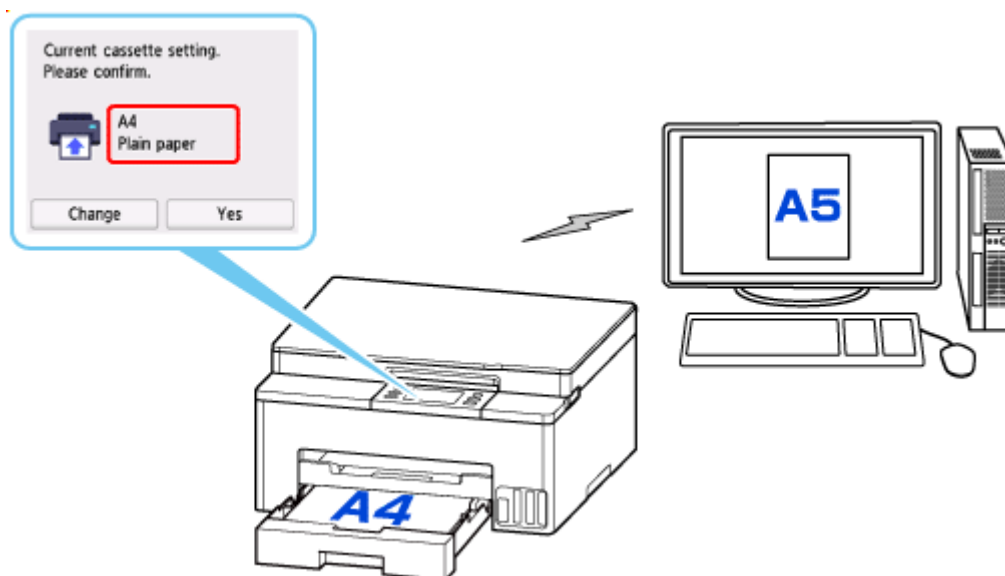
### »»» Uwaga

- Jeśli chcesz ukryć ekran potwierdzenia ustawienia papieru, zob. [Wykryj szerokość papieru \(Detect paper width\)](#).
- Dodatkowe informacje o właściwej kombinacji ustawień papieru, jaką możesz wprowadzić za pomocą sterownika drukarki (system Windows) lub ekranu dotykowego — patrz:
  - ➔ [Ustawienia papieru w sterowniku drukarki i drukarce \(Typ nośnika\)](#)

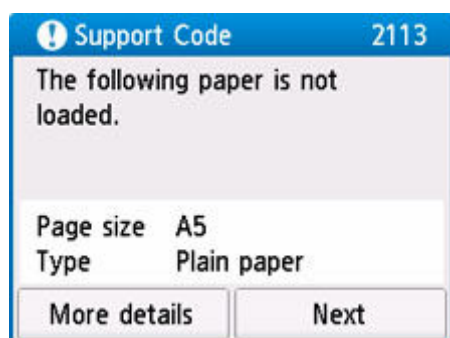
## Jeśli ustawienia papieru dotyczące drukowania/kopiowania są inne niż informacje o papierze zarejestrowane w drukarce

Przykład:

- Ustawienia papieru na potrzeby drukowania/kopiowania: A5
- Zarejestrowane w drukarce informacje o papierze: A4



Po rozpoczęciu drukowania/kopiowania pojawi się odpowiedni komunikat.



Przeczytaj komunikat i wybierz przycisk **Dalej (Next)**, a następnie wybierz jedną z poniższych opcji.

### **Drukuj na papierze w ust. kasety (Print with the loaded paper.)**

Wybierz, czy chcesz drukować/kopiować na załadowanym papierze bez zmiany jego ustawień.

Na przykład gdy ustawieniem papieru do drukowania/kopiowania jest A5, a w drukarce zarejestrowano papier A4, drukarka rozpocznie drukowanie/kopiowanie na papierze włożonym do kasety bez zmiany ustawienia rozmiaru papieru do drukowania/kopiowania.

### **Zmiana papieru i drukowanie (Replace the paper and print)**

Wybierz, czy chcesz drukować po wymianie papieru w kasecie.

Na przykład gdy ustawieniem papieru do drukowania/kopiowania jest A5, a w drukarce zarejestrowano papier A4, przed rozpoczęciem drukowania/kopiowania włóż do kasety drukarki papier w formacie A5.

Po wymianie papieru pojawi się ekran rejestrowania informacji o papierze. Zarejestruj informacje o papierze zgodnie z rodzajem załadowanego papieru.

**Anuluj druk. (Cancel print)**

Anulowanie drukowania.

Wybierz, kiedy zmieniasz ustawienia papieru wprowadzone na potrzeby drukowania/kopiowania. Zmień ustawienia papieru i ponów drukowanie/kopiowanie.

## Kopiowanie

---

- **Tworzenie kopii**
- **Zmniejszanie/powiększanie kopii**
- **Kopiowanie dwustronne**
- **Menu Kopia specjalna**

## Tworzenie kopii

W tej części opisano podstawową procedurę standardowego kopiowania.

1. [Upewnij się, że zasilanie drukarki jest włączone.](#)

2. [Załaduj papier.](#)

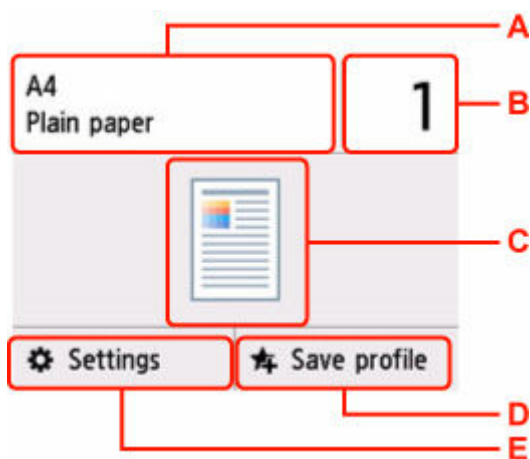
3. Wybierz opcję  **Kopuj (Copy)** na ekranie głównym.

➔ [Korzystanie z ekranu dotykowego](#)

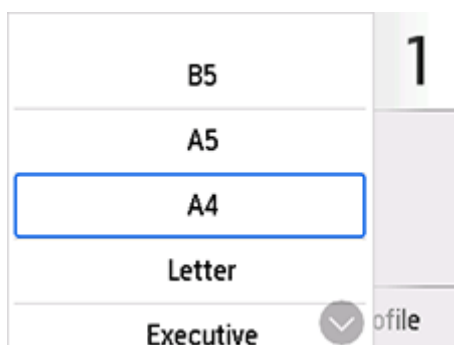
Zostanie wyświetlony ekran gotowości kopiowania.

4. [Załaduj oryginał na płytę.](#)

5. Dopasuj odpowiednio poniższe ustawienia.



A: Określ rozmiar papieru i typ nośnika.



B: Określ liczbę kopii.



C: Zostaną wyświetlone układy kopii.

Przełącz układ (jednostronny/dwustronny).

D: Wybierz opcję zarejestrowania bieżących ustawień skanowania jako ustawień niestandardowych.

➔ [Rejestrowanie ulubionych ustawień \(Moje ustawienia wstępne\)](#)

E: Wyświetl elementy ustawień drukowania.

Więcej informacji o elementach ustawień można znaleźć w części:

➔ [Konfigurowanie ustawień związanych z kopiowaniem](#)

## 6. Naciśnij przycisk **Czarny (Black)** lub **Kolor (Color)**.

Drukarka rozpocznie kopiowanie.

Po zakończeniu kopiowania zdejmij oryginał z płyty.

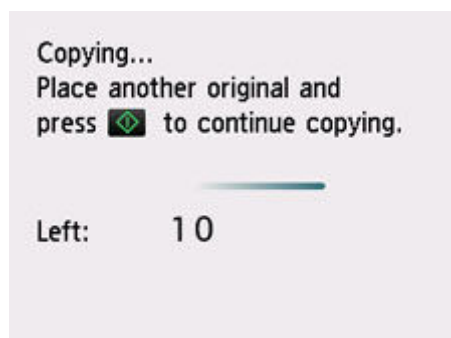
### ▶▶▶ Ważne

- Do zakończenia skanowania nie otwieraj pokrywy dokumentów i nie zdejmuj oryginału z płyty.

## Dodawanie zadania kopiowania (rezerwacja kopii)

Jeśli oryginał został umieszczony na płycie, podczas drukowania można dodać zadanie kopiowania (Kopia rezerwowa).

Zadanie kopiowania możesz dodać, gdy zostanie wyświetlony odpowiedni komunikat.



załaduj oryginał na płytę i wybierz ten sam przycisk co poprzednio (**Czarny (Black)** lub **Kolor (Color)**).

### ▶▶▶ Uwaga

- Po wybraniu dla opcji **Jak.wyd. (Print qlty)** (jakość wydruku) ustawienia **Wysoka (High)** nie można dodawać zadań kopiowania.



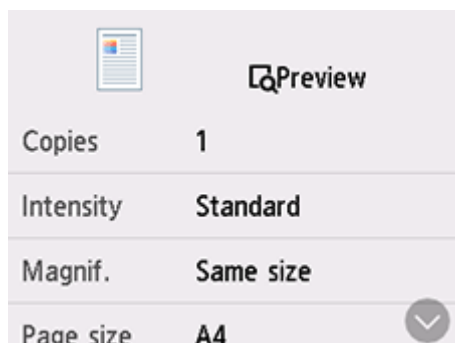
- Naciśnięcie przycisku **Stop** w trakcie sporządzania kopii rezerwowej spowoduje wyświetlenie ekranu umożliwiającego wybór metody anulowania kopiowania. Wybór przycisku **Anuluj wszystkie rezerwacje (Cancel all reservations)** umożliwia anulowanie kopiowania wszystkich zeskanowanych danych. Wybór przycisku **Anuluj ostatnią rezerwację (Cancel the last reservation)** umożliwia anulowanie ostatniego zadania kopiowania.
- Jeśli dokument ma zbyt wiele stron, aby można było dodać zadanie kopiowania, na ekranie dotykowym może się pojawić komunikat **Nie można dodać następnych zadań kopiowania. Poczekaj chwilę i powtórz operację. (Cannot add more copy jobs. Please wait a while and try again.)**. Wybierz opcję **OK** i poczekaj chwilę, a następnie spróbuj ponowić kopiowanie.
- Jeśli podczas skanowania na ekranie dotykowym pojawi się komunikat **Rezerwowanie zadania kopiowania nie powiodło się. Zacznij od początku. (Failed to reserve the copy job. Start over from the beginning.)**, wybierz przycisk **OK**, a następnie naciśnij przycisk **Stop**, aby anulować kopiowanie. Potem skopiuj dokumenty, których kopiowanie nie zostało zakończone.

## Konfigurowanie ustawień związanych z kopiowaniem

Możesz zmieniać ustawienia kopiowania, np. powiększenie i intensywność.

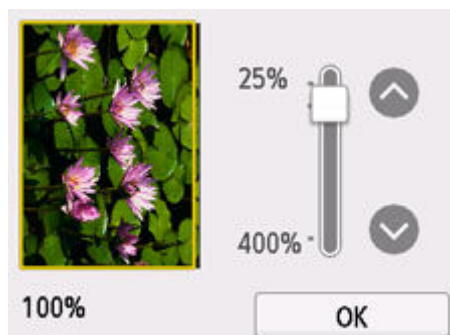
### Ekran Ustawienia drukowania

Wybranie przycisku **Ustawienia (Settings)** na ekranie gotowości do kopiowania powoduje wyświetlenie ekranu ustawień drukowania.



### Podgląd

Gdy na ekranie ustawień drukowania wyświetlany jest przycisk **Podgląd (Preview)**, naciśnięcie przycisku **Podgląd (Preview)** umożliwia wyświetlenie podglądu wydruku na ekranie podglądu.



Szczegółowe informacje znajdują się poniżej.

➔ Wyświetlanie ekranu podglądu

### Ustawianie opcji

Wykonaj szybki ruch, aby wyświetlić elementy ustawień, a następnie wybierz jeden z nich, aby wyświetlić jego ustawienia. Wybierz, aby określić ustawienie.

Można zmieniać poniższe elementy ustawień.

- **Intensyw (Intensity)**

Określ intensywność.



A: Wybierz, aby włączyć/wyłączyć automatyczną regulację intensywności.

Po wybraniu przycisku **WŁĄCZONY (ON)** intensywność jest regulowana automatycznie, z uwzględnieniem oryginałów umieszczonych na płycie.

B: Przeciągnij po ekranie, aby określić intensywność.

- **Powięk. (Magnif.)**

Umożliwia wybór metody pomniejszania/powiększania.

➔ Zmniejszanie/powiększanie kopii

- **Źr. pap. (Paper src)**

Wybierz źródło papieru.

- **Rozmiar strony (Page size)**

Wybierz rozmiar strony.

- **Typ (Type)**

Wybierz typ nośnika.

- **Jak.wyd. (Print qlty)**

Określ jakość wydruku.

### »»» Ważne

- Jeśli chcesz wykonać kopię w odcieniach szarości, wybierz dla opcji **Jak.wyd. (Print qlty)** ustawienie **Wysoka (High)**. Odcienie szarości umożliwiają odwzorowanie tonów w szerokiej gamie odcieni, a nie jedynie w czerni i bieli.

- **Układ (Layout)**

Wybierz układ.

- ➔ Kopiowanie dwóch stron na jednej stronie
- ➔ Kopiowanie czterech stron na jednej stronie

- **Us. druk. 2-str. (2-sidedPrintSetting)**

Wybierz, czy przeprowadzać kopiowanie dwustronne.

- ➔ Kopiowanie dwustronne

- **Kopia usuw. ramki (Frame erase copy)**

Istnieje możliwość kopiowania grubych dokumentów oryginalnych, np. książek, bez czarnych marginesów dookoła obrazu oraz cienia marginesu.

➔ Kopiowanie grubych oryginałów, np. książek

• **Kopia identyfikat. (ID card copy)**

Obie strony oryginału w rozmiarze karty kredytowej, np. karty identyfikatora, można skopiować na pojedynczy arkusz papieru.

➔ Kopiowanie identyfikatora z dopasowaniem do jednej strony

## **Skanowanie**

---

- **Skanowanie i zapisywanie na komputerze**
- **Dołączanie zeskanowanych obrazów do wiadomości e-mail w celu wysłania**
- **Zapisywanie zeskanowanych obrazów w folderach pamięci w chmurze**

## **Skanowanie i zapisywanie na komputerze**

---

- **Skanowanie w systemie Windows**
- **Skanowanie w systemie macOS**
- **Skanowanie przy użyciu komputera Chromebook**
- **Skanowanie za pomocą panelu operacyjnego**

## **Skanowanie w systemie Windows**

---

### ➤ **Skanowanie zgodnie z typem lub celem elementu (Scan Utility)**

- Funkcje programu Scan Utility
- Łatwe skanowanie (Automatyczne skanowanie)
- Skanowanie dokumentów i fotografii
- Tworzenie/edytowanie plików PDF
  - Ustawianie haseł dla plików PDF
  - Edytowanie plików PDF chronionych hasłem

### ➤ **Skanowanie za pomocą aplikacji (ScanGear)**

### ➤ **Porady dotyczące skanowania**

- Umieszczanie oryginałów (skanowanie z komputera)
- Ustawienia skanowania sieciowego
  - Ekran menu i ustawień programu Network Scanner Selector EX2

### **▶▶▶ Ważne**

- Dostępne funkcje i ustawienia różnią się w zależności od używanego skanera i drukarki.

## **Skanowanie zgodnie z typem lub celem elementu (Scan Utility)**

---

- ▶ **Funkcje programu Scan Utility**
- ▶ **Łatwe skanowanie (Automatyczne skanowanie)**
- ▶ **Skanowanie dokumentów i fotografii**
- ▶ **Tworzenie/edytowanie plików PDF**
  - Ustawianie haseł dla plików PDF
  - Edytowanie plików PDF chronionych hasłem

### **»»» Ważne**

- Dostępne funkcje i ustawienia różnią się w zależności od używanego skanera i drukarki.



## Funkcje programu Scan Utility

Program Scan Utility umożliwia skanowanie i zapisywanie dokumentów, fotografii lub innych elementów jednocześnie przez kliknięcie odpowiedniej ikony.

### »»» Ważne

- Dostępne funkcje, wyświetlane elementy i dostępne ustawienia różnią się w zależności od używanego modelu.

### Wiele trybów skanowania

Tryb **Automatycznie (Auto)** umożliwia skanowanie za jednym kliknięciem przy zastosowaniu ustawień domyślnych dla różnych elementów. Tryb **Dokument (Document)** pozwala wyostrzyć tekst w dokumencie lub czasopiśmie i zwiększyć jego czytelność, natomiast tryb **Fotografia (Photo)** służy do skanowania fotografii.

### »»» Uwaga

- Szczegółowe informacje o ekranie głównym aplikacji Scan Utility można znaleźć w części Ekran główny programu Scan Utility.

### Automatyczne zapisywanie zeskanowanych obrazów

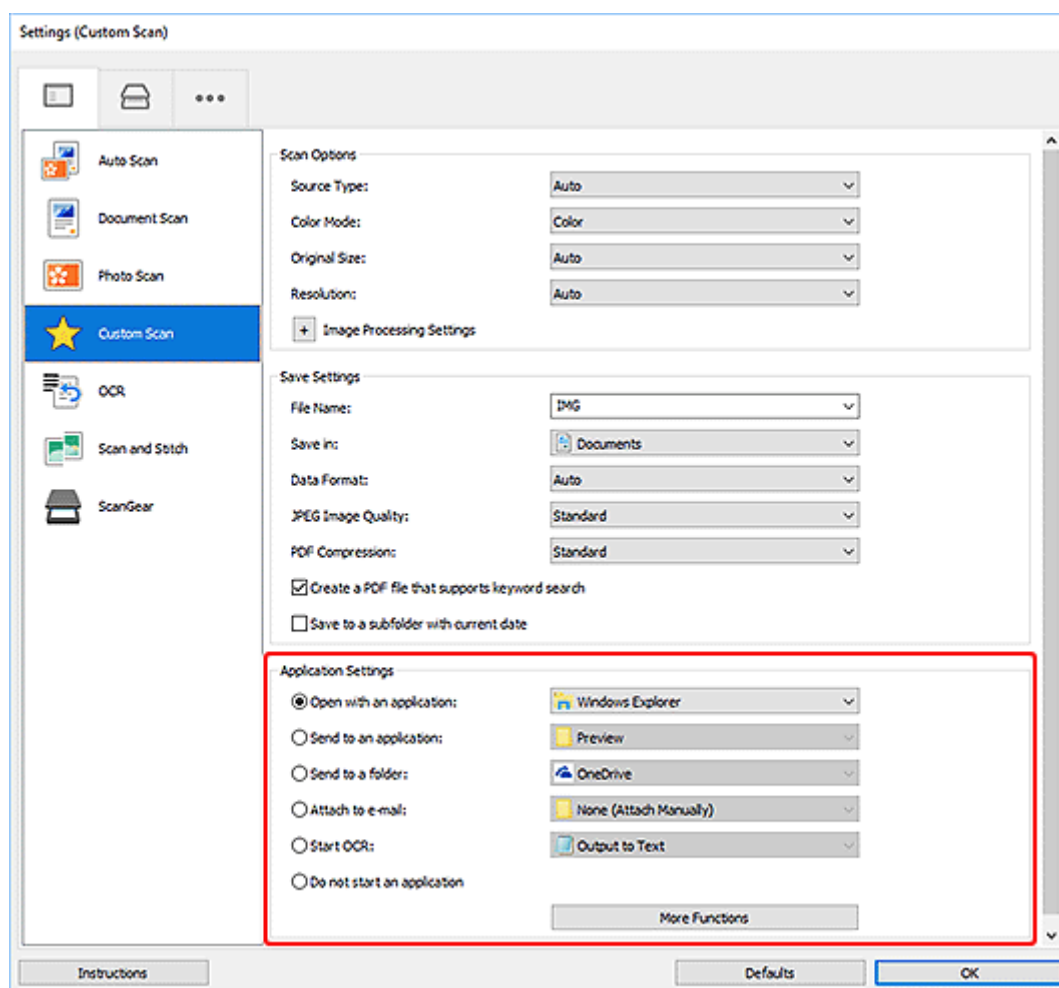
Zeskanowane obrazy są automatycznie zapisywane we wskazanym uprzednio folderze. Folder można w razie potrzeby zmienić.

### »»» Uwaga

- Oto domyślne foldery zapisu.
  - **Windows 11/Windows 10/Windows 8.1:**  
Folder **Dokumenty (Documents)**
  - **Windows 7:**  
Folder **Moje dokumenty (My Documents)**
- Informacje na temat zmiany folderu można znaleźć w części Okno dialogowe Ustawienia.

### Integracja aplikacji

Zeskanowane obrazy można wysłać do innych aplikacji. Zeskanowane obrazy można na przykład wyświetlać w ulubionym programie, dołączać je do wiadomości e-mail lub wyodrębniać z nich tekst.



## »»» Uwaga

- Informacje na temat wskazywania programu, z którym ma nastąpić integracja, można znaleźć w części Okno dialogowe Ustawienia.

## Łatwe skanowanie (Automatyczne skanowanie)

Automatyczne skanowanie umożliwia automatyczne wykrywanie typu przedmiotu umieszczonego na płycie szklanej lub w urządzeniu ADF (Automatyczny podajnik dokumentów).


### »»» Ważne

- Ta funkcja nie jest obsługiwana w zależności od używanego modelu.
- Poniższe rodzaje przedmiotów mogą być skanowane nieprawidłowo. W takim przypadku dopasuj ramki przycinania (obszary skanowania) w widoku całego obrazu, uruchom program ScanGear (sterownik skanera), a następnie ponownie zeskanuj dokument.
  - Fotografie o białym tle
  - Obrazy lub dokumenty wydrukowane na białym papierze, tekst odręczny, wizytówki i inne nieczytelne elementy
  - Cienkie przedmioty
  - Grube przedmioty
- W przypadku skanowania dwóch lub więcej dokumentów za pośrednictwem podajnika ADF, należy umieszczać w nim dokumenty tego samego rozmiaru.

1. Upewnij się, że jest włączony skaner lub drukarka.
2. Umieść przedmioty na płycie szklanej lub w podajniku ADF.


➔ [Umieszczanie oryginałów \(skanowanie z komputera\)](#)

3. Uruchom program Scan Utility.

4. Kliknij opcję  **Automatycznie (Auto)** na ekranie głównym aplikacji programu Scan Utility.

Rozpocznie się skanowanie.

### »»» Uwaga

- Aby anulować skanowanie, kliknij przycisk **Anuluj (Cancel)**.
- Okno dialogowe Ustawienia (Skanowanie z komputera) wyświetlane przez kliknięcie opcji  **Ustawienia (Settings...)** umożliwia ustawianie miejsca zapisywania zeskanowanych obrazów oraz definiowanie zaawansowanych ustawień skanowania.
- Informacje o skanowaniu poszczególnych rodzajów elementów znajdują się na kolejnych stronach.
  - ➔ [Skanowanie dokumentów i fotografii](#)
  - ➔ Skanowanie z ulubionymi ustawieniami
  - ➔ Skanowanie wielu dokumentów naraz za pomocą ADF (Automatycznego podajnika dokumentów)

## Skanowanie dokumentów i fotografii

Dokumenty lub fotografie umieszczone na płycie szklanej można skanować z odpowiednimi dla nich ustawieniami.

Zapisuj dokumenty w formatach, takich jak PDF i JPEG, a fotografie w formatach, takich jak JPEG i TIFF.

1. Umieść element na płycie szklanej.

➔ [Umieszczanie oryginałów \(skanowanie z komputera\)](#)

2. Uruchom program Scan Utility.

3. Aby określić rozmiar papieru, rozdzielczość, ustawienia plików PDF itd., kliknij opcję





**Ustawienia (Settings...)**, a następnie ustaw każdy element w oknie dialogowym Ustawienia (Skanowanie z komputera).

### »»» Uwaga

- Po wprowadzeniu ustawień w oknie dialogowym Ustawienia można ich używać od następnego skanowania.
- W oknie dialogowym Ustawienia można określić wymagane ustawienia przetwarzania obrazów, takie jak korygowanie przekrzywionych obrazów i uwydatnianie zarysów, ustawić miejsce docelowe zeskanowanych obrazów i nie tylko.

Po wprowadzeniu ustawień kliknij przycisk **OK**.

4. Kliknij opcję  **Dokument (Document)** lub  **Fotografia (Photo)** na ekranie głównym aplikacji IJ Scan Utility.

Rozpocznie się skanowanie.

### »»» Uwaga

- Aby anulować skanowanie, kliknij przycisk **Anuluj (Cancel)**.

## Tworzenie/edytowanie plików PDF


Pliki PDF można tworzyć, skanując elementy znajdujące się na płycie szklanej lub w podajniku ADF (Automatyczny podajnik dokumentów). W utworzonych plikach PDF można dodawać lub usuwać strony, zmieniać ich ułożenie, a także wprowadzać inne zmiany.

### »»» Ważne

- Można tworzyć i edytować do 100 stron pliku PDF jednocześnie.
- Obsługiwane są tylko pliki PDF utworzone lub edytowane w programie Scan Utility lub IJ PDF Editor. Pliki PDF utworzone lub edytowane w innych aplikacjach nie są obsługiwane.

### »»» Uwaga

- Pliki PDF można także tworzyć z obrazów zapisanych na komputerze.
  - Dostępne formaty plików to PDF, JPEGTIFF i PNG.
  - Nie można używać obrazów, których wymiar pionowy lub poziomy wynosi 10 501 pikseli lub więcej.
  - W przypadku wybrania pliku PDF chronionego hasłem trzeba będzie je wprowadzić.
- ➔ Edytowanie plików PDF chronionych hasłem

1. Umieść przedmioty na płycie szklanej lub w podajniku ADF.
2. Uruchom program Scan Utility.
3. Kliknij opcję  **Edytor PDF (PDF Editor)** na ekranie głównym aplikacji programu Scan Utility.  
Uruchomi się aplikacja IJ PDF Editor.
4. Aby określić rozmiar papieru, rozdzielczość i inne ustawienia, kliknij opcję **Ustawienia (Settings...)** w menu **Plik (File)**, a następnie ustaw każdy element w oknie dialogowym Ustawienia (Skanowanie z komputera).

### »»» Uwaga

- Po wprowadzeniu ustawień w oknie dialogowym Ustawienia można ich używać od następnego skanowania.
- W oknie dialogowym Ustawienia można określić wymagane ustawienia przetwarzania obrazów, takie jak korygowanie przekrzywionych obrazów i uwydatnianie zarysów.

Po wprowadzeniu ustawień kliknij przycisk **OK**.

5. Kliknij przycisk  (Skanowanie) na pasku narzędzi.


Rozpocznie się skanowanie.

## »»» Uwaga


- Aby otworzyć plik zapisany na komputerze, kliknij opcję **Otwórz... (Open...)** w menu **Plik (File)**, a następnie wybierz plik do edycji.
- Widok można przełączyć przy użyciu przycisków paska narzędzi. Szczegółowe informacje na ten temat można znaleźć w części Ekran edycji pliku PDF.

## 6. W razie potrzeby możesz dodać strony.

### W przypadku dodawania kolejnych przedmiotów podczas skanowania:

Umieść żądane przedmioty, a następnie kliknij przycisk  (Skanowanie) na pasku narzędzi.

### Podczas dodawania istniejących obrazów lub plików PDF:



Kliknij przycisk  (Dodaj stronę) na pasku narzędzi. Po wyświetleniu okna dialogowego **Otwórz (Open)** wybierz obrazy lub pliki PDF, które chcesz dodać, a następnie kliknij przycisk **Otwórz (Open)**.

## »»» Uwaga

- Obrazy i pliki PDF można również dodać, klikając opcję **Dodaj stronę z zapisanych danych... (Add Page from Saved Data...)** w menu **Plik (File)**.

## 7. W razie potrzeby możesz edytować strony.

### W przypadku zmiany kolejności stron:

Kliknij stronę, którą chcesz przenieść, a następnie kliknij przycisk  (O stronę w górę) lub  (O stronę w dół) na pasku narzędzi, aby zmienić kolejność stron. Kolejność stron można również zmienić, przeciągając je i upuszczając w żądanym miejscu.

### Podczas usuwania stron:

Kliknij stronę, którą chcesz usunąć, a następnie kliknij przycisk  (Usuń stronę) na pasku narzędzi.

## »»» Uwaga

- Przyciski te są wyświetlane po utworzeniu co najmniej dwóch stron.

## 8. Wybierz opcję **Zapisz jako... (Save As...)** w menu **Plik (File)**.

Zostanie wyświetlone okno dialogowe **Zapisz (Save)**.

## 9. Należy określić ustawienia zapisywania.

## »»» Ważne

- Następujących elementów nie można ustawić dla obrazów, których rozdzielczość nie mieści się w zakresie 75–600 dpi lub których wymiar pionowy lub poziomy wynosi od 10 201 do 10 500 pikseli.
  - **Komp. pliku PDF (PDF Compression)**

- **Utwórz plik PDF, który obsługuje wyszukiwanie według słów kluczowych (Create a PDF file that supports keyword search)**
- **Popraw przekrzywiony dokument tekstowy (Correct slanted text originals)**
- **Wykryj orientację dokumentu tekstowego i obróć obraz (Detect the orientation of text original and rotate image)**

### **Nazwa pliku (File Name)**

Wprowadź nazwę pliku, pod którą ma zostać zapisany plik PDF. Jeśli zostały utworzone co najmniej dwie strony i każda strona jest zapisywana osobno, do nazw plików dołączany jest numer seryjny.

### **Zapisz w (Save in)**

Możesz określić folder, w którym będą zapisywane pliki PDF. Aby zmienić folder, kliknij przycisk **Przeglądaj... (Browse...)**, a następnie podaj folder docelowy.

### **Zapisz w podfolderze z datą bieżącą (Save to a subfolder with current date)**

Zaznaczenie tego pola wyboru powoduje utworzenie w folderze określonym w polu **Zapisz w (Save in)** podfolderu o nazwie odpowiadającej bieżącej dacie i zapisanie w nim utworzonych lub edytowanych plików PDF. Zostanie utworzony folder o nazwie w postaci „20XX\_01\_01” (rok\_miesiąc\_dzień).

Jeśli to pole wyboru nie będzie zaznaczone, pliki zostaną zapisane bezpośrednio w folderze określonym w polu **Zapisz w (Save in)**.

### **Typ pliku (File Type)**

Można wybrać format zapisywanych plików PDF.

#### **PDF**

Każdą stronę można zapisać jako oddzielny plik PDF.

#### **PDF (wielostronic.) (PDF (Multiple Pages))**

Można zapisać wiele stron w jednym pliku PDF.

### **»»» Uwaga**

- Przycisk **PDF (wielostronic.) (PDF (Multiple Pages))** jest wyświetlany po utworzeniu co najmniej dwóch stron.

### **Komp. pliku PDF (PDF Compression)**

Umożliwia wybór stopnia kompresji zapisywanego obrazu.

#### **Standardowa (Standard)**

To ustawienie jest zalecane w zwykłych warunkach.

#### **Wysoka (High)**

Zmniejsza rozmiar pliku podczas zapisywania. Dzięki temu można zmniejszyć obciążenie sieci i serwera.

### **»»» Ważne**

- W przypadku wielokrotnego zapisywania plików PDF przy użyciu wysokiej kompresji jakość obrazów może ulec pogorszeniu.

### **Utwórz plik PDF, który obsługuje wyszukiwanie według słów kluczowych (Create a PDF file that supports keyword search)**

Zaznacz to pole wyboru, aby przekonwertować tekst na obrazach w dane tekstowe i utworzyć plik PDF obsługujący wyszukiwanie według słów kluczowych.

### Popraw przekrzywiony dokument tekstowy (Correct slanted text originals)

Zaznaczenie tego pola wyboru spowoduje wykrywanie orientacji dokumentu na podstawie tekstu na obrazach i skorygowanie kąta (w zakresie -0,1 do -10 stopni lub +0,1 do +10 stopni) przy tworzeniu plików PDF.

#### »»» Ważne

- Z powodu braku możliwości prawidłowego rozpoznania tekstu w przypadku poniższych rodzajów obrazu jego właściwe skorygowanie może się nie udać.
  - Obrazy, w których wiersze tekstu są nachylone pod kątem większym niż 10 stopni lub mają różne kąty nachylenia
  - Obrazy zawierające tekst w orientacji zarówno pionowej, jak i poziomej
  - Obrazy o bardzo dużej lub bardzo małej czcionce
  - Obrazy o niewielkiej ilości tekstu
  - Obrazy zawierające wykresy/obrazy
  - Obrazy z tekstem pisany odręcznie

### Wykryj orientację dokumentu tekstowego i obróć obraz (Detect the orientation of text original and rotate image)

Zaznaczenie tego pola wyboru powoduje wykrywanie orientacji strony na podstawie tekstu na obrazach i automatyczne obracanie obrazów do właściwej orientacji w celu utworzenia plików PDF.

#### »»» Ważne

- Ta funkcja jest dostępna tylko dla obrazów (dokumentów tekstowych) zawierających języki, które można wybrać z listy **Język dokumentów (Document Language)** w oknie dialogowym **Ustawienia (Ustawienia ogólne) (Settings (General Settings))** programu Scan Utility. W przypadku niektórych języków funkcja ta może działać niepoprawnie.
- Z powodu braku możliwości prawidłowego rozpoznania tekstu w przypadku poniższych rodzajów obrazu wykrycie orientacji może się nie udać.
  - Obrazy o niewielkiej ilości tekstu
  - Obrazy zawierające tekst o rozmiarze czcionki spoza zakresu 8–48 punktów
  - Obrazy zawierające czcionki specjalne, efekty, kursywę lub tekst odręczny
  - Obrazy o wzorzystym tle

### Ustaw hasło zabezpieczeń (Set up password security)

Zaznaczenie tego pola wyboru powoduje wyświetlenie okna dialogowego **Ustawienia hasła zabezpieczeń (Password Security Settings)**, w którym można ustawić hasło wymagane do otwarcia utworzonego pliku PDF lub hasło wymagane do drukowania/edytowania tego pliku.

#### »»» Ważne


- Jeśli edytowany jest plik PDF chroniony hasłem, hasła zostaną usunięte. Należy ponownie ustawić hasła.
  - ➔ Ustawianie haseł dla plików PDF

## 10. Kliknij przycisk **Zapisz (Save)**.

Plik PDF zostanie zapisany.



## »» Uwaga

- Jeśli edytowany jest plik PDF chroniony hasłem, hasła zostaną usunięte. Hasło można ustawić ponownie w oknie dialogowym **Zapisz (Save)**.
  - ➔ Ustawianie haseł dla plików PDF
- Aby zastąpić zapisany plik, kliknij przycisk  (Zapisz) na pasku narzędzi.

## **Skanowanie za pomocą aplikacji (ScanGear)**

---

- **Co to jest program ScanGear (sterownik skanera)?**
- **Uruchamianie programu ScanGear (sterownika skanera)**
- **Skanowanie w trybie podstawowym**
- **Ekrany programu ScanGear (sterownik skanera)**
- **Uwagi ogólne (sterownik skanera)**

### **»» Ważne**

- Dostępne funkcje i ustawienia różnią się w zależności od używanego skanera i drukarki.

## Co to jest program ScanGear (sterownik skanera)?

Program ScanGear (sterownik skanera) to oprogramowanie wymagane do skanowania dokumentów. Oprogramowanie to pozwala skonfigurować rozmiar wydruku, korekcje obrazu i inne ustawienia.

Program ScanGear można uruchomić za pomocą programu Scan Utility lub aplikacji zgodnych ze standardowym interfejsem TWAIN. (Program ScanGear jest sterownikiem zgodnym z interfejsem TWAIN).

## Funkcje

Możesz określić rodzaj dokumentu, rozmiar wydruku i inne ustawienia podczas skanowania dokumentów i podglądu wyników skanowania. Możliwe jest też skonfigurowanie różnych ustawień korekcji oraz dokładne dopasowanie jasności, kontrastu i innych parametrów, aby skanowanie odbywało się w określonym odcieniu koloru.

## Ekran

Dostępne są dwa tryby: tryb podstawowy i tryb zaawansowany.

Tryby można przełączać za pomocą kart w prawym górnym rogu ekranu.

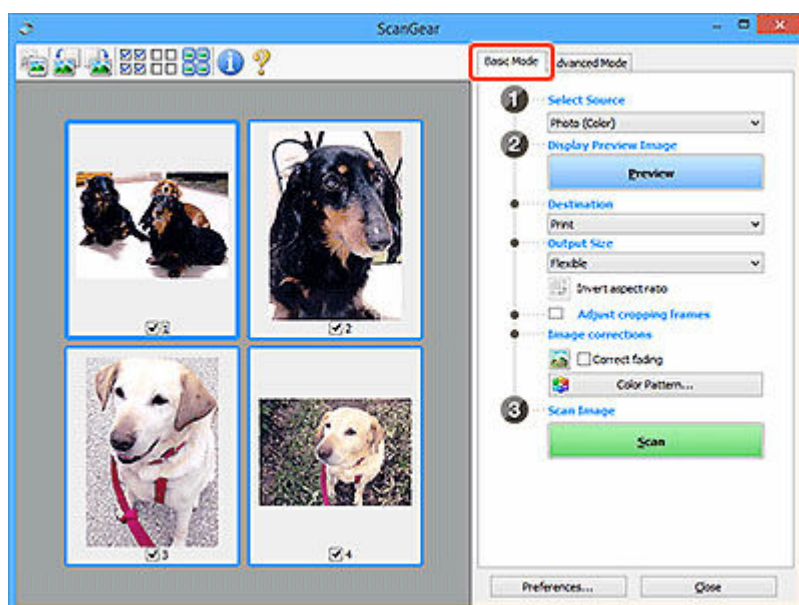
Basic Mode    Advanced Mode

### »»» Uwaga

- Program ScanGear uruchamia się zawsze w ostatnio używanym trybie.
- Po przełączeniu na inny tryb ustawienia nie są zachowywane.

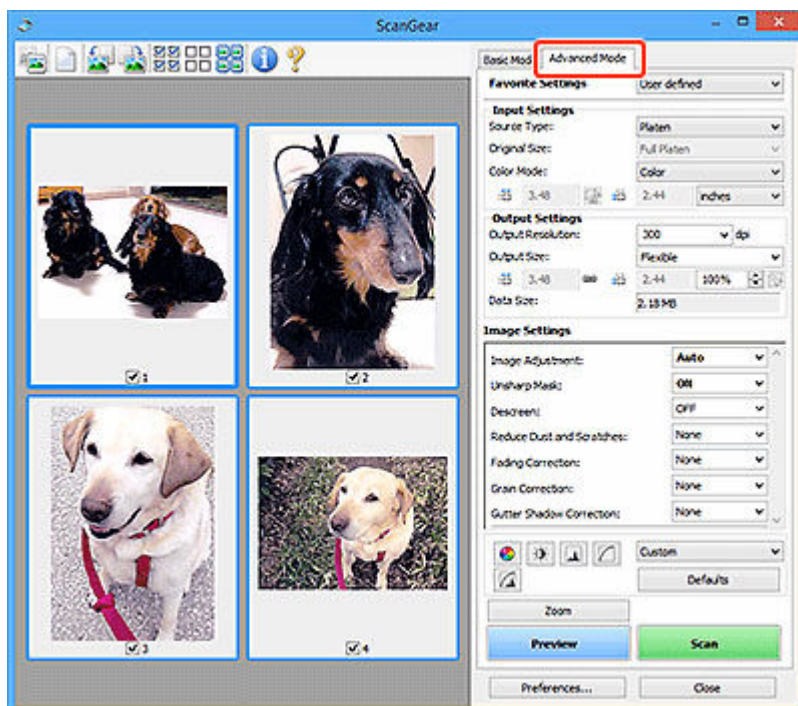
## Tryb podstawowy

Karta **Tryb podstawowy (Basic Mode)** umożliwia łatwe skanowanie przez wykonanie trzech prostych kroków według instrukcji wyświetlanych na ekranie (1, 2 i 3).



## Tryb zaawansowany

Użyj karty **Tryb zaawansowany (Advanced Mode)** podczas skanowania, aby określić tryb koloru, rozdzielczość wyjściową, jasność obrazu, odcień koloru i inne ustawienia.



## Uruchamianie programu ScanGear (sterownika skanera)

Za pomocą programu ScanGear (sterownik skanera) można stosować korekcje obrazu i kolorów podczas skanowania. Program ScanGear można uruchomić z poziomu programu Scan Utility lub innych aplikacji.

### »»» Uwaga

- Jeśli masz więcej niż jeden skaner lub używasz modelu dostosowanego do komunikacji sieciowej, w którym rodzaj połączenia został zmieniony z USB na połączenie sieciowe, skonfiguruj środowisko sieciowe.

## Uruchamianie z poziomu programu Scan Utility

1. Uruchom program Scan Utility.

Aby dowiedzieć się, jak uruchomić, zobacz Uruchamianie programu Scan Utility.

2. Na głównym ekranie programu Scan Utility kliknij opcję ScanGear.

Pojawi się okno programu ScanGear.

## Uruchamianie z poziomu aplikacji

Poniższa procedura może przebiegać w różny sposób (w zależności od aplikacji). Szczegółowe informacje można znaleźć w podręczniku danej aplikacji.

1. Uruchom aplikację.

2. W menu aplikacji wybierz urządzenie.

### »»» Uwaga

- W przypadku urządzenia połączonego przez sieć za nazwą produktu wyświetlane będzie słowo „Sieć”.

3. Zeskanuj dokument.

Pojawi się okno programu ScanGear.


## Skanowanie w trybie podstawowym

Karta **Tryb podstawowy (Basic Mode)** służy do łatwego skanowania przez wykonywanie instrukcji wyświetlanych na ekranie.

Opis sposobu skanowania wielu dokumentów naraz z płyty szklanej można znaleźć w temacie Skanowanie wielu dokumentów jednocześnie przy użyciu programu ScanGear (sterownika skanera).

Podgląd jest niedostępny podczas skanowania za pomocą automatycznego podajnika dokumentów (ADF).

### ▶▶▶ Ważne

- Następujące rodzaje dokumentów mogą być skanowane nieprawidłowo: W takim przypadku kliknij przycisk  (Miniatura) na pasku narzędzi, aby przełączyć do widoku całego obrazu i w nim wykonać skanowanie.
  - Fotografie o białym tle
  - Dokumenty wydrukowane na białym papierze, tekst odręczny, wizytówki i inne nieczytelne dokumenty
  - Cienkie dokumenty
  - Grube dokumenty
- Następujące typy dokumentów nie będą skanowane poprawnie.
  - Dokumenty o powierzchni mniejszej niż 3 cm (1,2 cala) kw.
  - Fotografie przycięte do nieregularnych kształtów

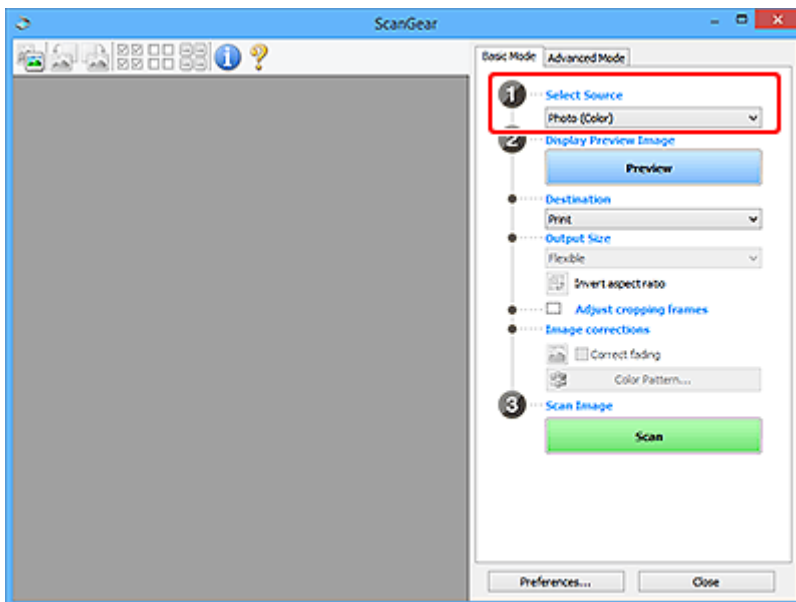
### ▶▶▶ Uwaga

- Obie strony dwustronnego dokumentu można zeskanować jednocześnie w modelach obsługujących dwustronne skanowanie ADF.

**1.** Umieść dokument na płycie szklanej lub w podajniku ADF urządzenia, a następnie uruchom program ScanGear (sterownik skanera).

- ➔ Umieszczanie oryginałów (skanowanie z komputera)
- ➔ [Uruchamianie programu ScanGear \(sterownika skanera\)](#)

**2.** Ustaw opcję **Wybierz źródło (Select Source)** odpowiednio do dokumentu.



### ▶▶▶ Ważne

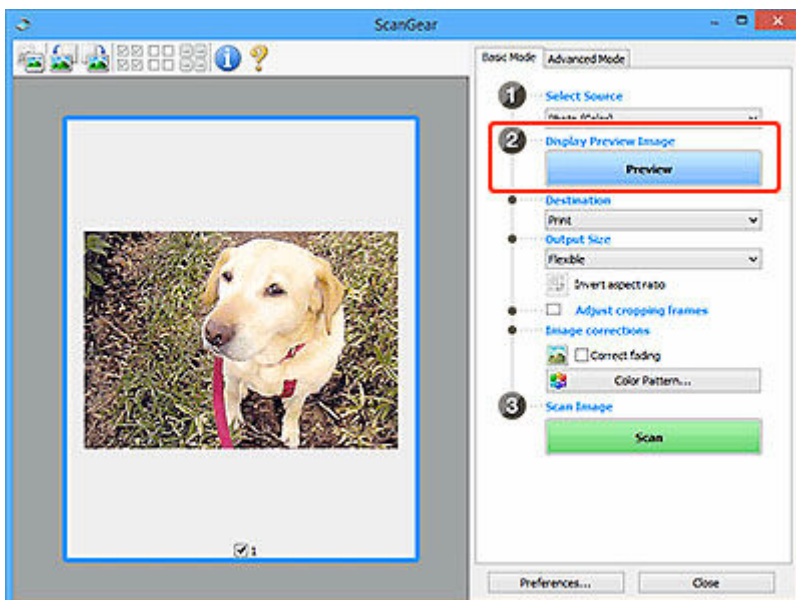
- Niektóre aplikacje nie obsługują skanowania ciągłego za pomocą ADF. Szczegółowe informacje można znaleźć w podręczniku danej aplikacji.

### ▶▶▶ Uwaga

- Aby skanować czasopisma zawierające wiele kolorowych fotografii, wybierz opcję **Czasopismo (kolor) (Magazine (Color))**.

### 3. Kliknij przycisk **Podgląd (Preview)**.

Obraz podglądu zostanie wyświetlony w obszarze podglądu.



### ▶▶▶ Ważne

- **Podgląd (Preview)** jest niedostępny podczas skanowania za pomocą podajnika ADF.

### »»» Uwaga

- Kolory są dopasowywane na podstawie typu dokumentu wybranego z listy **Wybierz źródło (Select Source)**.

#### 4. Ustaw opcję **Miejsce docelowe (Destination)**.

### »»» Uwaga

- Przejdź do kroku 7, jeśli wybrano opcję ADF z listy **Wybierz źródło (Select Source)**.

#### 5. Ustaw opcję **Rozmiar wydruku (Output Size)**.

Opcje rozmiaru wydruku zależą od wybranej opcji **Miejsce docelowe (Destination)**.

#### 6. Dopasuj ramki przycinania (obszary skanowania) zgodnie z potrzebami.

Dopasuj rozmiar i położenie ramek przycinania na podglądzie.


- ➔ Dopasowywanie ramek przycinania (ScanGear)

#### 7. Ustaw opcję **Korekcje obrazu (Image corrections)** zgodnie z potrzebami.

#### 8. Kliknij przycisk **Skanuj (Scan)**.

Rozpocznie się skanowanie.

### »»» Uwaga

- Kliknij ikonę  (Informacje), aby wyświetlić okno dialogowe przedstawiające rodzaj dokumentu i inne szczegóły dotyczące aktualnych ustawień skanowania.
- Zachowanie ScanGear po zakończeniu skanowania najlepiej jest ustawić za pomocą opcji **Stan okna dialogowego programu ScanGear po zakończeniu skanowania (Status of ScanGear dialog after scanning)** na karcie **Skanuj** w oknie dialogowym **Preferencje (Preferences)**.

## Tematy pokrewne

- ➔ [Karta Tryb podstawowy](#)



## **Ekran programu ScanGear (sterownik skanera)**

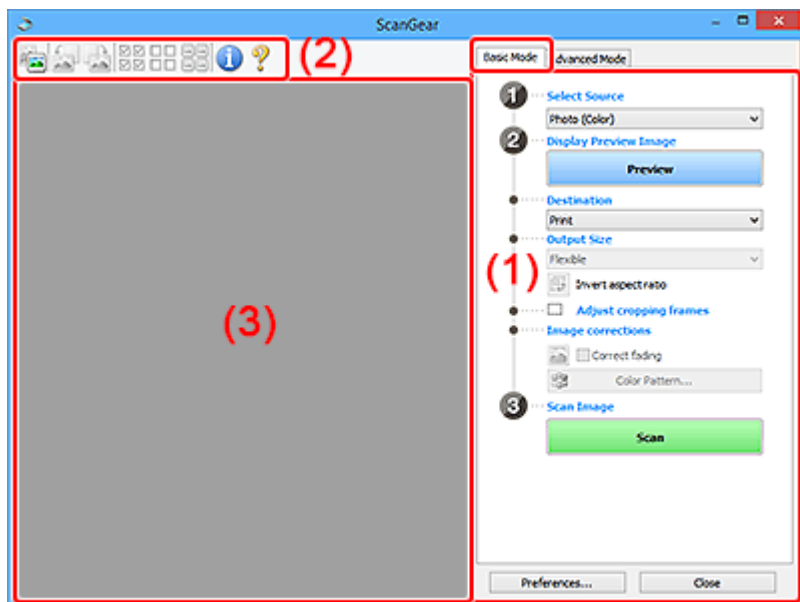
---

- **Karta Tryb podstawowy**
- **Karta Tryb zaawansowany**
- **Okno dialogowe Preferencje**

## Karta Tryb podstawowy

Karta **Tryb podstawowy (Basic Mode)** służy do łatwego skanowania przez wykonywanie instrukcji wyświetlanych na ekranie.

W tej sekcji opisano ustawienia i funkcje dostępne na karcie **Tryb podstawowy (Basic Mode)**.



- ➔ [\(1\) Przyciski ustawień i operacji](#)
- ➔ [\(2\) Pasek narzędzi](#)
- ➔ [\(3\) Obszar podglądu](#)

### »»» Uwaga

- Wyświetlane elementy zależą od typu dokumentu i widoku.
- Podgląd jest niedostępny podczas skanowania za pomocą automatycznego podajnika dokumentów (ADF).

## (1) Przyciski ustawień i operacji

### Wybierz źródło (Select Source)

#### Fotografia (kolor) (Photo (Color))

Skanowanie kolorowych fotografii.

#### Czasopismo (kolor) (Magazine (Color))

Skanowanie kolorowych czasopism.

#### Dokument (kolor) (Document (Color))

Służy do skanowania dokumentów w kolorze.

#### Dokument (skala szarości) (Document (Grayscale))

Służy do skanowania dokumentów w trybie czarno-białym.

#### Dokum. (kolor) jednostronny z podajnika ADF (Document (Color) ADF Simplex)

Służy do skanowania w kolorze dokumentów z ADF.

### **Dokum. (sk. szar.) jednostronny z podajnika ADF (Document (Grayscale) ADF Simplex)**

Służy do skanowania dokumentów z ADF w trybie czarno-białym.

### **Dokum. (kolor) dwustronny z podajnika ADF (Document (Color) ADF Duplex) (tylko w przypadku modeli obsługujących dwustronne skanowanie ADF)**

Służy do dwustronnego skanowania w kolorze dokumentów z ADF.

### **Dokum. (sk. szar.) dwustronny z podajnika ADF (Document (Grayscale) ADF Duplex) (tylko w przypadku modeli obsługujących dwustronne skanowanie ADF)**

Służy do dwustronnego skanowania dokumentów z ADF w trybie czarno-białym.

## **»» Ważne**

- Niektóre aplikacje nie obsługują skanowania ciągłego za pomocą ADF. Szczegółowe informacje można znaleźć w podręczniku danej aplikacji.

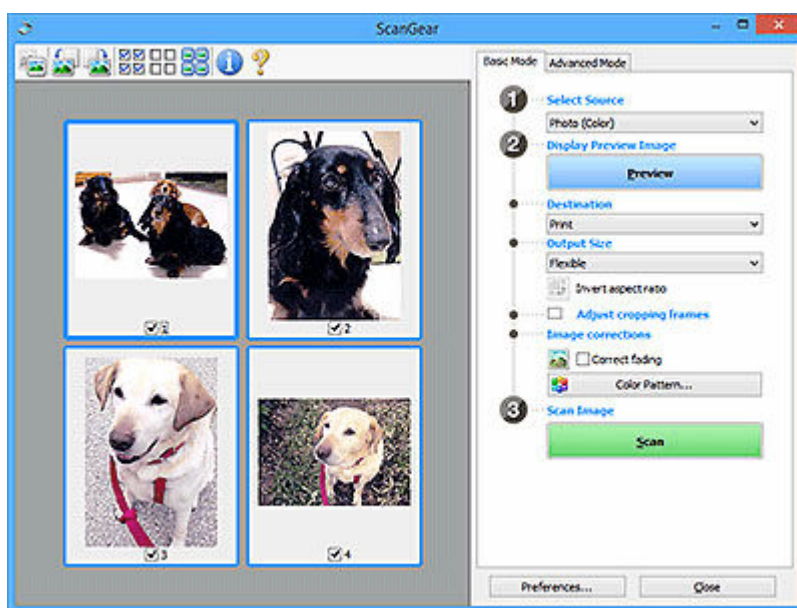
## **»» Uwaga**

- Funkcja wyostrażania obrazu będzie aktywna po wybraniu typu dokumentu.
- Po wybraniu opcji innej niż typy ADF będzie również aktywna funkcja dopasowywania obrazu, która poprawia obraz na podstawie typu dokumentu.
- Po wybraniu opcji **Czasopismo (kolor) (Magazine (Color))** aktywna będzie funkcja derasteryzacji.

## **Wyświetl obraz podglądu (Display Preview Image)**

### **Podgląd (Preview)**

Umożliwia wykonanie skanowania próbnego.



## **»» Uwaga**

- Jeśli urządzenie jest używane po raz pierwszy, automatycznie rozpocznie się kalibracja skanera. Należy chwilę poczekać na wyświetlenie obrazu podglądu.

## **Miejsce docelowe (Destination)**

Umożliwia wybranie przeznaczenia skanowanego obrazu.

## **Wydruk (Print)**

Wybór tej opcji umożliwia wydrukowanie zeskanowanego obrazu na drukarce.

### Wyświetlanie obrazu (Image display)

Wybór tej opcji umożliwia wyświetlenie zeskanowanego obrazu na monitorze.

### OCR

Wybór tej opcji umożliwia użycie zeskanowanego obrazu w oprogramowaniu OCR.

„Oprogramowanie OCR” jest przeznaczone do konwertowania tekstu zeskanowanego jako obraz na dane tekstowe, które można edytować w edytorach tekstów i innych programach.

### Rozmiar wydruku (Output Size)

Umożliwia wybranie rozmiaru wydruku.

Opcje rozmiaru wydruku są uzależnione od elementu wybranego w polu **Miejsce docelowe (Destination)**.

### Elastyczny (Flexible)

W dowolny sposób dopasuj ramki przycinania (obszary skanowania).

#### W widoku miniatur:

Aby wyświetlić ramkę przycinania, należy przeciągnąć kursor po miniaturze. Jeśli ramka przycinania jest wyświetlana, zostanie zeskanowany fragment obrazu ograniczony ramką. Jeśli nie jest wyświetlana ramka przycinania, każda klatka jest skanowana osobno.

#### W widoku całego obrazu:

Jeśli ramka przycinania nie jest wyświetlana, skanowany będzie cały obszar podglądu. Jeśli ramka przycinania jest wyświetlana, zostanie zeskanowany fragment obrazu ograniczony ramką.

### Rozmiar papieru (np. L lub A4)

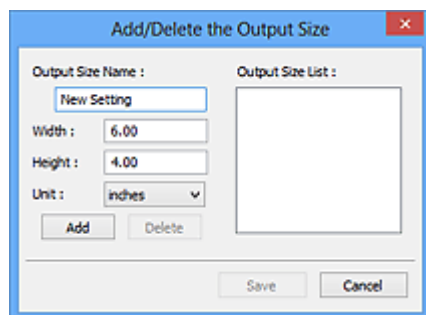
Umożliwia wybranie rozmiaru papieru wyjściowego. Fragment obrazu ograniczony ramką przycinania zostanie zeskanowany w rozmiarze odpowiadającym wybranemu rozmiarowi papieru. Przeciągnij ramkę przycinania w celu powiększenia lub zmniejszenia jej z zachowaniem proporcji.

### Rozmiar monitora (np. 1024 x 768 pikseli)

Umożliwia wybranie rozmiaru wydruku w pikselach. Pojawi się ramka przycinania odpowiadająca wybranemu rozmiarowi monitora i skanowany będzie obszar objęty ramką. Przeciągnij ramkę przycinania w celu powiększenia lub zmniejszenia jej z zachowaniem proporcji.

### Dodaj/Usuń... (Add/Delete...)

Wyświetla okno dialogowe **Dodaj/Usuń rozmiar wydruku (Add/Delete the Output Size)** w celu określenia niestandardowych rozmiarów wydruku. Można wybrać tę opcję, jeśli **Miejsce docelowe (Destination)** to **Wydruk (Print)** lub **Wyświetlanie obrazu (Image display)**.



W oknie dialogowym **Dodaj/Usuń rozmiar wydruku (Add/Delete the Output Size)** można jednocześnie określić i zapisać wiele rozmiarów wydruku. Zapisane rozmiary wydruku

są rejestrowane na liście **Rozmiar wydruku (Output Size)** wraz z rozmiarami wstępnie zdefiniowanymi.

#### **Dodawanie:**

Wprowadź odpowiednie dane dla opcji **Nazwa rozmiaru wydruku (Output Size Name)**, **Szerokość (Width)** i **Wysokość (Height)**, a następnie kliknij przycisk **Dodaj (Add)**. Dla opcji **Jednostka (Unit)** wybierz ustawienie **mm** lub **cale (inches)**, jeśli **Miejsce docelowe (Destination)** to **Wydruk (Print)**. Jeśli jest to **Wyświetlanie obrazu (Image display)**, można wybrać tylko **piksele (pixels)**. Nazwa dodanego rozmiaru zostanie wyświetlona w polu **Lista rozmiarów wydruku (Output Size List)**. Aby zachować elementy wymienione w polu **Lista rozmiarów wydruku (Output Size List)**, należy kliknąć przycisk **Zapisz (Save)**.

#### **Usuwanie:**

Wybierz w okienku **Lista rozmiarów wydruku (Output Size List)** rozmiar wydruku, który chcesz usunąć, a następnie kliknij przycisk **Usuń (Delete)**. Aby zachować elementy wymienione w polu **Lista rozmiarów wydruku (Output Size List)**, należy kliknąć przycisk **Zapisz (Save)**.

#### **»»» Ważne**

- Wstępnie zdefiniowanych rozmiarów wydruku, takich jak **A4** i **1024 x 768 pikseli (1024 x 768 pixels)**, nie można usunąć.

#### **»»» Uwaga**

- Można zapisać maksymalnie 10 elementów.
- W przypadku wprowadzenia wartości spoza zakresu ustawień wyświetlany jest komunikat o błędzie. Należy wprowadzić wartość z zakresu ustawień.

#### **»»» Uwaga**

- Więcej informacji na temat obecności i sposobu początkowego pokazywania ramki przycinania na obrazie podglądu można znaleźć w punkcie **Ramka przycinania na obrazach podglądu (Cropping Frame on Previewed Images)** na karcie **Podgląd** w oknie dialogowym **Preferencje (Preferences)**.



#### **Odwróć współczynnik proporcji (Invert aspect ratio)**

Dostępny, gdy dla opcji **Rozmiar wydruku (Output Size)** wybrane jest ustawienie inne niż **Elastyczny (Flexible)**.

Kliknięcie tego przycisku powoduje obrót ramki przycinania. Ponowne kliknięcie przywraca orientację oryginału.

#### **Dopasuj ramki przycinania (Adjust cropping frames)**

Dopasuj obszar skanowania wewnątrz obszaru podglądu.

Jeżeli obszar nie zostanie określony, zostanie zeskanowany obszar odpowiadający rozmiarowi dokumentu (Autoprzycinanie). Jeśli zaznaczono obszar, zostanie zeskanowany tylko fragment znajdujący się w ramce przycinania.

- ➔ Dopasowywanie ramek przycinania (ScanGear)

#### **Korekcje obrazu (Image corrections)**

Popraw obraz do skanowania.

## »»» Ważne

- Funkcje **Zastosuj automatyczną korektę dokumentów (Apply Auto Document Fix)** i **Korekcja zaniku (Correct fading)** są dostępne, jeśli na karcie **Ustawienia koloru (Color Settings)** okna dialogowego **Preferencje (Preferences)** wybrano ustawienie **Zalecane (Recommended)**.

## »»» Uwaga

- Dostępne funkcje zależą od typu dokumentu wybranego przy użyciu opcji **Wybierz źródło (Select Source)**.

### Zastosuj automatyczną korektę dokumentów (Apply Auto Document Fix)

Wyodrębnia tekst w dokumencie lub czasopiśmie i zwiększa czytelność.

## »»» Ważne

- Po zaznaczeniu tego pola skanowanie może potrwać dłużej niż zwykle.
- W wyniku korekcji ton koloru może się zmienić w stosunku do tonu w obrazie źródłowym. W takim przypadku należy usunąć zaznaczenie tego pola wyboru i wykonać skanowanie.
- Jeśli obszar skanowania jest zbyt mały, korekcja może być stosowana nieprawidłowo.

### Korekcja zaniku (Correct fading)

Koryguje fotografie wyblakłe z powodu upływu czasu lub zawierające przebarwienia.

### Redukuj cień marginesu (Correct gutter shadow)

Korekcja cienia, który pojawia się między stronami przy skanowaniu otwartych broszur.

## »»» Ważne

- Koniecznie zobacz temat **Korekcja cienia marginesu**, aby poznać środki ostrożności i inne informacje dotyczące korzystania z tej funkcji.

### Deseń kolorów... (Color Pattern...)

Dopasuj ogólną kolorystykę obrazu. Popraw kolory, które wyblakły z powodu przebarwień lub innych przyczyn, oraz odwzoruj naturalne kolory w ramach podglądu zmian kolorystycznych.

- ➔ Dopasowywanie kolorów przy użyciu desenia kolorów

## »»» Ważne

- To ustawienie nie jest dostępne w przypadku wybrania opcji **Dopasowywanie kolorów (Color Matching)** na karcie **Ustawienia koloru (Color Settings)** w oknie dialogowym **Preferencje (Preferences)**.

### Skanuj obraz (Scan Image)

#### Skanuj (Scan)

Umożliwia rozpoczęcie skanowania.

## »»» Uwaga

- Po rozpoczęciu skanowania pojawi się wskaźnik postępu. Aby anulować skanowanie, kliknij przycisk **Anuluj (Cancel)**.

### Preferencje... (Preferences...)

Wyświetla okno dialogowe **Preferencje** służące do wprowadzania ustawień skanowania/podglądu.

## Zamknij (Close)

Umożliwia zamknięcie programu ScanGear (sterownik skanera).

## (2) Pasek narzędzi

Dopasuj lub obróć obrazy podglądu. Przyciski wyświetlane na pasku narzędzi zależą od widoku.

### W widoku miniatur:



### W widoku całego obrazu:



Umożliwia przełączenie widoku w obszarze podglądu.

➔ [\(3\) Obszar podglądu](#)



### (Obrót w lewo)

Obraz podglądu jest obracany o 90 stopni w kierunku przeciwnym do ruchu wskazówek zegara.

- Wynik tego działania zostanie odzwierciedlony na zeskanowanym obrazie.
- Ponowne wyświetlenie podglądu spowoduje powrót obrazu do stanu początkowego.



### (Obrót w prawo)

Obraz podglądu jest obracany o 90 stopni w kierunku zgodnym z ruchem wskazówek zegara.

- Wynik tego działania zostanie odzwierciedlony na zeskanowanym obrazie.
- Ponowne wyświetlenie podglądu spowoduje powrót obrazu do stanu początkowego.



### (Autoprzycinanie)

Wyświetla i automatycznie dopasowuje ramkę przycinania zgodnie z rozmiarem dokumentu wyświetlanego w obszarze podglądu. Każdorazowe kliknięcie tego przycisku powoduje zmniejszenie rozmiarów obszaru skanowania, jeśli w ramce przycinania znajdują się obszary przycinania.



### (Zaznacz wszystkie klatki)

Dostępny, jeśli są wyświetlane co najmniej dwie klatki.

Powoduje zaznaczenie pól wyboru przy obrazach w widoku miniatur.



### (Usuń zaznaczenie wszystkich klatek)

Dostępny, jeśli są wyświetlane co najmniej dwie klatki.

Powoduje usunięcie zaznaczenia pól wyboru przy obrazach w widoku miniatur.



### (Wybierz wszystkie klatki)

Dostępny, jeśli są wyświetlane co najmniej dwie klatki.

Umożliwia wybór obrazów w widoku miniatur. Zostaną one otoczone niebieską obwódką.



#### **(Wybierz wszystkie ramki przycinania)**

Dostępny, gdy zostały wyznaczone co najmniej dwie ramki przycinania.

Powoduje zmianę ramek przycinania w grube linie przerywane i zastosowanie ustawień do nich wszystkich.



#### **(Usuń ramkę przycinania)**

Usuwa zaznaczoną ramkę przycinania.



#### **(Informacje)**

Wyświetla wersję programu ScanGear razem z rodzajem dokumentu i innymi szczegółami dotyczącymi aktualnych ustawień skanowania.



#### **(Otwórz przewodnik)**

Umożliwia wyświetlenie niniejszej strony.

## **(3) Obszar podglądu**

W obszarze podglądu wyświetlane są próbne obrazy uzyskane po kliknięciu przycisku **Podgląd (Preview)**. Wyniki korekcji obrazu, dopasowania kolorów i innych ustawień dokonywanych w części [\(1\) Przyciski ustawień i operacji](#) są także odwzorowane.

Jeśli na pasku narzędzi jest wyświetlana ikona  **(Miniatura)**:



Ramki przycinania są określane zgodnie z rozmiarem dokumentu i pojawiają się miniatury zeskanowanych obrazów. Zeskanowane zostaną tylko obrazy, przy których zaznaczono pole wyboru.



### **»» Uwaga**

- W przypadku wyświetlania podglądu wielu obrazów różne obramowania wskazują różne stany wyboru.
  - Ramka ostrości (grube niebieskie obramowanie): zostaną zastosowane wyświetlane ustawienia.



- Klatka wybrana (cienkie niebieskie obramowanie): ustawienia zostaną zastosowane jednocześnie do ramki ostrości i wybranych klatek. Aby wybrać wiele obrazów, kliknij je przy naciśniętym klawiszu Ctrl.
  - Klatka niewybrana (brak obramowania): ustawienia nie zostaną zastosowane.
- Kliknij dwukrotnie ramkę, aby powiększyć obraz. Kliknięcie przycisku   (Sąsiednia klatka) u dołu ekranu powoduje wyświetlenie poprzedniej lub następnej klatki. Ponownie kliknij dwukrotnie powiększoną ramkę, aby przywrócić ją do oryginalnego stanu.

**Jeśli na pasku narzędzi jest wyświetlana ikona  (Cały obraz):**

Elementy na płycie szklanej są skanowane i pojawiają się jako jeden obraz. Zostaną zeskanowane wszystkie części w ramach przycinania.



### »» Uwaga

- Utwórz ramkę lub ramki przycinania na wyświetlanym obrazie. W widoku miniatur można utworzyć jedną ramkę przycinania na jeden obraz. W widoku całego obrazu można utworzyć wiele ramek przycinania.
  - ➔ Dopasowywanie ramek przycinania (ScanGear)

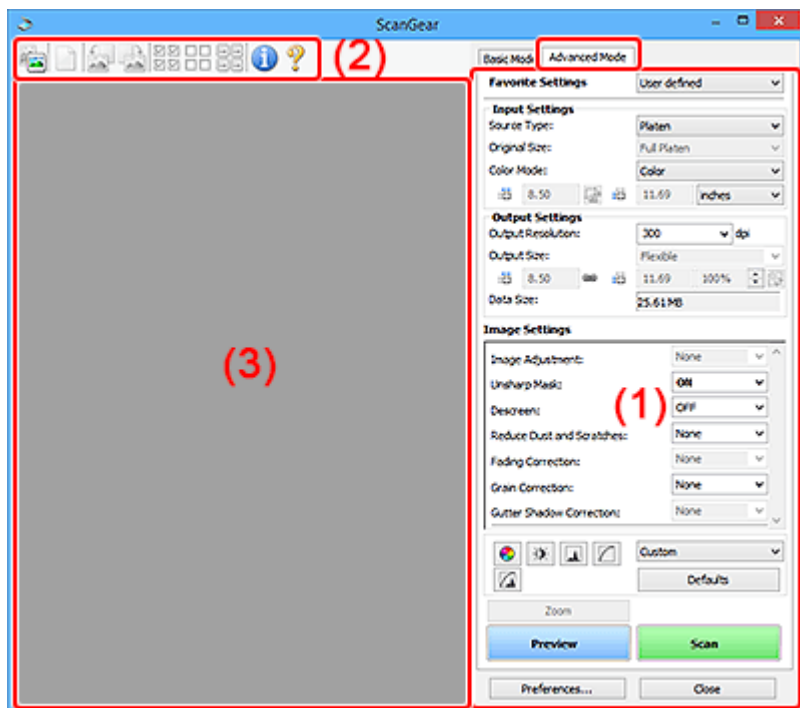
## Tematy pokrewne

- ➔ [Skanowanie w trybie podstawowym](#)

## Karta Tryb zaawansowany

Ten tryb umożliwia wprowadzanie zaawansowanych ustawień skanowania, np. trybu koloru, rozdzielczości wyjściowej, jasności obrazu czy odcienia koloru.

W tej sekcji opisano ustawienia i funkcje dostępne na karcie **Tryb zaawansowany (Advanced Mode)**.



- ➔ (1) Przyciski ustawień i operacji
- ➔ (2) Pasek narzędzi
- ➔ (3) Obszar podglądu

### ▶▶▶ Ważne

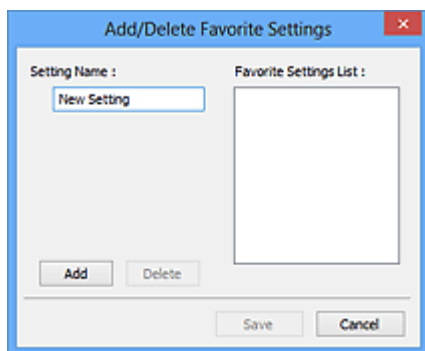
- Wyświetlane elementy zmieniają się w zależności od modelu, typu dokumentu i widoku.
- Funkcja podglądu jest niedostępna w przypadku skanowania za pomocą automatycznego podajnika dokumentów (ADF).

## (1) Przyciski ustawień i operacji

### Ustawienia ulubione (Favorite Settings)

Na karcie **Tryb zaawansowany (Advanced Mode)** można nadać nazwę grupie ustawień (ustawień wejściowych, ustawień wydruku, ustawień obrazu oraz ustawień przycisków dopasowywania kolorów) i zapisać je, a następnie w razie potrzeby załadować. Warto zapisać grupę ustawień, jeśli będą one używane wielokrotnie. Można także przywrócić w ten sposób wartości domyślne ustawień.

Z menu rozwijanego należy wybrać polecenie **Dodaj/Usuń... (Add/Delete...)**, co spowoduje otwarcie okna dialogowego **Dodaj/Usuń ustawienia ulubione (Add/Delete Favorite Settings)**.



Wprowadź nazwę w polu **Nazwa ustawienia (Setting Name)** i kliknij przycisk **Dodaj (Add)**. Nazwa ta pojawi się w polu **Lista ustawień ulubionych (Favorite Settings List)**.

Po kliknięciu przycisku **Zapisz (Save)** nazwa pojawi się na liście **Ustawienia ulubione (Favorite Settings)** i będzie można ją wybrać podobnie jak elementy wstępnie zdefiniowane.

Aby usunąć element, należy zaznaczyć go w polu **Lista ustawień ulubionych (Favorite Settings List)**, a następnie kliknąć przycisk **Usuń (Delete)**. Kliknięcie przycisku **Zapisz (Save)** powoduje zapisanie ustawień wyświetlanych w polu **Lista ustawień ulubionych (Favorite Settings List)**.

### »»» Uwaga

- Po wyświetleniu podglądu można użyć opcji **Dodaj/Usuń... (Add/Delete...)** w oknie dialogowym **Ustawienia ulubione (Favorite Settings)**.
- Można zapisać maksymalnie 10 elementów.

## Ustawienia wejściowe

Należy określić ustawienia wejściowe, takie jak typ i rozmiar dokumentu.

## Ustawienia wydruku

Należy określić ustawienia wydruku, takie jak rozdzielczość wyjściowa i rozmiar wydruku.

## Ustawienia obrazu

Włączanie/wyłączanie różnych funkcji służących do korekcji obrazu.



## Przyciski dopasowywania kolorów

Umożliwia precyzyjne korygowanie jasności i odcieni kolorów na obrazie. Można regulować m.in. jasność i kontrast całego obrazu, wprowadzać korekty dla najjaśniejszych i najciemniejszych partii obrazu (histogram) oraz ustawiać balans przy użyciu krzywej tonowej.

## Powiększenie (Zoom)

Umożliwia powiększenie ramki lub fragmentu obrazu znajdującego w obrębie ramki przycinania (obszaru skanowania). Po włączeniu powiększenia przycisk **Powiększenie (Zoom)** zmienia się w przycisk **Cofnij (Undo)**. Kliknięcie przycisku **Cofnij (Undo)** powoduje przywrócenie wyświetlania bez powiększenia.

## W widoku miniatur:

W przypadku wyświetlania wielu obrazów w widoku miniatur kliknięcie tego przycisku umożliwia powiększenie wybranej ramki. Kliknięcie przycisku   (Sąsiednia klatka) u dołu ekranu powoduje wyświetlenie poprzedniej lub następnej klatki.

## »»» Uwaga


- Obraz można również powiększyć, klikając dwukrotnie klatkę. Ponownie kliknij dwukrotnie powiększoną ramkę, aby przywrócić ją do oryginalnego stanu.

### W widoku całego obrazu:

Umożliwia zeskanowanie w powiększeniu fragmentu obrazu znajdującego się w obrębie ramki przycinania.

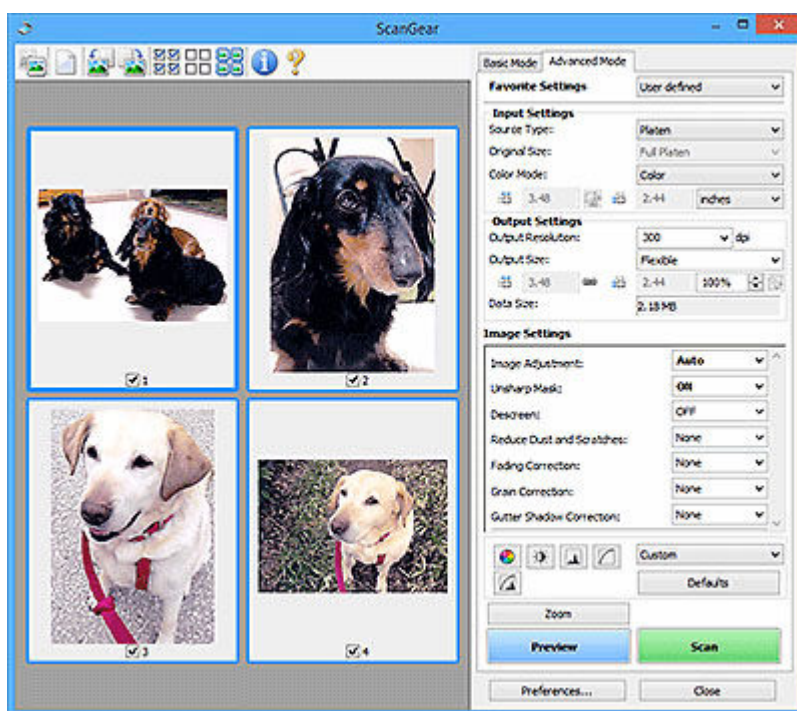
## »»» Uwaga

- Przycisk **Powiększenie (Zoom)** powoduje ponowne zeskanowanie dokumentu i wyświetlenie w obszarze podglądu obrazu o wysokiej rozdzielczości.

-  (Przycisk Powiększ/Zmniejsz) na pasku narzędzi umożliwia szybkie powiększenie obrazu na podglądzie. Jednak rozdzielczość wyświetlanego obrazu będzie niska.

### Podgląd (Preview)

Umożliwia wykonanie skanowania próbnego.



### Skanuj (Scan)

Umożliwia rozpoczęcie skanowania.

## »»» Uwaga

- Po rozpoczęciu skanowania pojawi się wskaźnik postępu. Aby anulować skanowanie, kliknij przycisk **Anuluj (Cancel)**.
- Po zakończeniu skanowania może pojawić się okno dialogowe z monitem o wybranie następnej czynności. Aby zakończyć, należy wykonać instrukcje wyświetlane w tym monicie. Aby dowiedzieć się więcej, zobacz punkt **Stan okna dialogowego programu ScanGear po zakończeniu skanowania (Status of ScanGear dialog after scanning)** na karcie **Skanuj** w oknie dialogowym **Preferencje (Preferences)**.

- Przetwarzanie obrazów może zająć dużo czasu, jeśli łączny rozmiar zeskanowanych obrazów przekracza pewien rozmiar. W takim przypadku pojawi się komunikat ostrzegawczy. Zaleca się zmniejszenie łącznego rozmiaru. Aby kontynuować, wykonaj skanowanie w widoku całego obrazu.

### Preferencje... (Preferences...)

Wyświetla okno dialogowe **Preferencje** służące do wprowadzania ustawień skanowania/podglądu.

### Zamknij (Close)

Umożliwia zamknięcie programu ScanGear (sterownik skanera).

## (2) Pasek narzędzi

Dopasuj lub obróć obrazy podglądu. Przyciski wyświetlane na pasku narzędzi zależą od widoku.

### W widoku miniatur:



### W widoku całego obrazu:



Umożliwia przełączenie widoku w obszarze podglądu.

➔ [\(3\) Obszar podglądu](#)



### (Wyczyść)

Powoduje usunięcie podglądu z obszaru podglądu.

Przycisk ten resetuje też ustawienia paska narzędzi i dopasowywania kolorów.



### (Przytnij)

Umożliwia określenie obszaru skanowania przez przeciągnięcie kursora myszy.



### (Przenieś obraz)

Gdy powiększony obraz nie mieści się w obszarze podglądu na ekranie, funkcja ta umożliwia przeciąganie obrazu, aż stanie się widoczny jego odpowiedni fragment. Obraz można także przenieść przy użyciu pasków przewijania.



### (Powiększ/zmniejsz)

Umożliwia powiększanie obszaru podglądu poprzez klikanie obrazu. Aby pomniejszyć obraz, kliknij go prawym przyciskiem myszy.



### (Obrót w lewo)

Obraz podglądu jest obracany o 90 stopni w kierunku przeciwnym do ruchu wskazówek zegara.

- Wynik tego działania zostanie odzwierciedlony na zeskanowanym obrazie.

- Ponowne wyświetlenie podglądu spowoduje powrót obrazu do stanu początkowego.



#### **(Obrót w prawo)**

Obraz podglądu jest obracany o 90 stopni w kierunku zgodnym z ruchem wskazówek zegara.

- Wynik tego działania zostanie odzwierciedlony na zeskanowanym obrazie.
- Ponowne wyświetlenie podglądu spowoduje powrót obrazu do stanu początkowego.



#### **(Autoprzycinanie)**

Wyświetla i automatycznie dopasowuje ramkę przycinania zgodnie z rozmiarem dokumentu wyświetlanego w obszarze podglądu. Każdorazowe kliknięcie tego przycisku powoduje zmniejszenie rozmiarów obszaru skanowania, jeśli w ramce przycinania znajdują się obszary przycinania.



#### **(Zaznacz wszystkie klatki)**

Dostępny, jeśli są wyświetlane co najmniej dwie klatki.

Powoduje zaznaczenie pól wyboru przy obrazach w widoku miniatur.



#### **(Usuń zaznaczenie wszystkich klatek)**

Dostępny, jeśli są wyświetlane co najmniej dwie klatki.

Powoduje usunięcie zaznaczenia pól wyboru przy obrazach w widoku miniatur.



#### **(Wybierz wszystkie klatki)**

Dostępny, jeśli są wyświetlane co najmniej dwie klatki.

Umożliwia wybór obrazów w widoku miniatur. Zostaną one otoczone niebieską obwódką.



#### **(Wybierz wszystkie ramki przycinania)**

Dostępny, gdy zostały wyznaczone co najmniej dwie ramki przycinania.

Powoduje zmianę ramek przycinania w grube linie przerywane i zastosowanie ustawień do nich wszystkich.



#### **(Usuń ramkę przycinania)**

Usuwa zaznaczoną ramkę przycinania.



#### **(Informacje)**

Wyświetla wersję programu ScanGear razem z rodzajem dokumentu i innymi szczegółami dotyczącymi aktualnych ustawień skanowania.



#### **(Otwórz przewodnik)**

Umożliwia wyświetlenie niniejszej strony.

## **(3) Obszar podglądu**

W obszarze podglądu wyświetlane są próbne obrazy uzyskane po kliknięciu przycisku **Podgląd (Preview)**. Wyniki korekcji obrazu, dopasowania kolorów i innych ustawień dokonywanych w części [\(1\) Przyciski ustawień i operacji](#) są także odwzorowane.

Jeśli na pasku narzędzi jest wyświetlana ikona  (Miniatura):

Ramki przycinania są określane zgodnie z rozmiarem dokumentu i pojawiają się miniatury zeskanowanych obrazów. Zeskanowane zostaną tylko obrazy, przy których zaznaczono pole wyboru.



### »» Uwaga

- W przypadku wyświetlania podglądu wielu obrazów różne obramowania wskazują różne stany wyboru.
  - Ramka ostrości (grube niebieskie obramowanie): zostaną zastosowane wyświetlane ustawienia.
  - Klatka wybrana (cienkie niebieskie obramowanie): ustawienia zostaną zastosowane jednocześnie do ramki ostrości i wybranych klatek. Aby wybrać wiele obrazów, kliknij je przy naciśniętym klawiszu Ctrl.
  - Klatka niewybrana (brak obramowania): ustawienia nie zostaną zastosowane.

Jeśli na pasku narzędzi jest wyświetlana ikona  (Cały obraz):

Elementy na płycie szklanej są skanowane i pojawiają się jako jeden obraz. Zostaną zeskanowane wszystkie części w ramach przycinania.



## »» Uwaga

- Utwórz ramkę lub ramki przycinania na wyświetlanym obrazie. W widoku miniatur można utworzyć jedną ramkę przycinania na jeden obraz. W widoku całego obrazu można utworzyć wiele ramek przycinania.
  - ➔ Dopasowywanie ramek przycinania (ScanGear)

## Tematy pokrewne

- ➔ Skanowanie w trybie zaawansowanym
- ➔ Skanowanie wielu dokumentów za pomocą ADF (Automatyczny podajnik dokumentów) w trybie zaawansowanym



## Uwagi ogólne (sterownik skanera)

Program ScanGear (sterownik skanera) podlega ograniczeniom wymienionym poniżej. Używając sterownika skanera, należy mieć je na uwadze.

### Ograniczenia dotyczące sterownika skanera

- W przypadku korzystania z systemu plików NTFS źródło danych TWAIN może nie zostać wywołane. Jest to spowodowane faktem, że modułu TWAIN nie można ze względów bezpieczeństwa umieścić w folderze winnt. Aby uzyskać pomoc, należy skontaktować się z administratorem komputera.
- W przypadku niektórych komputerów (w tym komputerów przenośnych), do których podłączone jest urządzenie, mogą występować problemy po uruchomieniu z trybu wstrzymania. W takim przypadku należy ponownie uruchomić komputer.
- Do jednego komputera nie można podłączać równocześnie dwóch lub więcej skanerów lub drukarek wielofunkcyjnych z funkcją skanera. Jeśli zostało podłączonych wiele urządzeń skanujących, nie będzie można skanować za pomocą panelu operacyjnego lub przycisków skanera urządzenia, a ponadto mogą pojawiać się błędy przy dostępie do urządzeń.
- Kalibracja może trwać dłużej, jeśli urządzenie jest podłączone przy użyciu interfejsu USB 1.1.
- Skanowanie może się nie powieść, jeśli komputer wznowił działanie z trybu uśpienia lub gotowości. W takim przypadku wykonaj następujące czynności i ponów skanowanie.

Jeśli model nie posiada przycisku zasilania, wykonaj tylko krok 2.

1. Wyłącz urządzenie.
2. Zamknij program ScanGear, a następnie odłącz od komputera kabel USB i podłącz go ponownie.
3. Włącz urządzenie.

Jeśli skanowanie nadal przebiega nieprawidłowo, należy ponownie uruchomić komputer.

- Programu ScanGear nie można otwierać w wielu aplikacjach naraz. Nie można po raz drugi otworzyć w aplikacji programu ScanGear, który jest już otwarty.
- Przed zamknięciem aplikacji należy zamknąć okno programu ScanGear.
- W przypadku korzystania z modelu dostosowanego do komunikacji sieciowej, który został podłączony do sieci, nie jest możliwy dostęp do urządzenia z wielu komputerów naraz.
- W przypadku korzystania z modelu dostosowanego do komunikacji sieciowej, który został podłączony do sieci, skanowanie trwa dłużej niż zwykle.
- Przed rozpoczęciem skanowania dużych obrazów w wysokiej rozdzielczości należy sprawdzić, czy na dysku jest wystarczająca ilość miejsca. Na przykład do zeskanowania dokumentu A4 w rozdzielczości 600 dpi i pełnej gamie kolorów wymagane jest co najmniej 300 MB wolnego miejsca.
- Program ScanGear i sterownik WIA nie mogą być używane jednocześnie.
- Kiedy wykonywane jest skanowanie, komputera nie można przełączać w tryb uśpienia lub hibernacji.

### Aplikacje, na których stosowanie są nałożone pewne ograniczenia

- W niektórych aplikacjach interfejs użytkownika sterownika TWAIN może nie być wyświetlany. W takim przypadku należy skorzystać z podręcznika aplikacji i odpowiednio zmienić jej ustawienia.
- Niektóre aplikacje nie obsługują ciągłego skanowania wielu dokumentów. W niektórych przypadkach akceptowany jest tylko pierwszy zeskanowany obraz bądź wiele obrazów skanowanych jest jako

jeden obraz. W tego typu aplikacjach nie należy skanować wielu dokumentów za pomocą ADF (Automatyczny podajnik dokumentów).

- Aby zaimportować zeskanowane obrazy do programów z pakietu Microsoft Office 2000, należy najpierw zapisać je za pomocą programu Scan Utility, a następnie zaimportować zapisane pliki przy użyciu menu **Wstaw (Insert)**.
- W przypadku skanowania obrazów o wielkości płyty szklanej do aplikacji pakietu Microsoft Office 2003 (np. programu Word, Excel lub PowerPoint), kliknij polecenie **Wstaw niestandardowo (Custom Insert)** w oknie **Wstawianie obrazu ze skanera lub aparatu fotograficznego (Insert Picture from Scanner or Camera)**. W przeciwnym razie obraz może zostać niepoprawnie zeskanowany.
- W przypadku skanowania obrazów do aplikacji pakietu Microsoft Office 2007/Microsoft Office 2010 (np. programu Word, Excel lub PowerPoint itd.) należy użyć programu Microsoft Clip Organizer.
- W niektórych aplikacjach obrazy mogą być skanowane nieprawidłowo. W takim przypadku należy zwiększyć ilość pamięci wirtualnej systemu operacyjnego i ponowić próbę.
- W zależności od aplikacji, jeśli rozmiar obrazu jest zbyt duży (np. podczas skanowania dużych obrazów w wysokiej rozdzielczości), komputer może przestać reagować lub wskazanie paska postępu może zatrzymać się na wartości 0%. W takim przypadku należy anulować operację (np. klikając przycisk **Anuluj (Cancel)** widoczny na pasku postępu), zwiększyć ilość pamięci wirtualnej systemu operacyjnego lub zmniejszyć rozmiar/rozdzielczość obrazu i spróbować ponownie. Można też najpierw zeskanować obraz za pomocą programu Scan Utility, a następnie zapisać go i zaimportować do aplikacji.

## Porady dotyczące skanowania

---

- **Umieszczanie oryginałów (skanowanie z komputera)**
- **Ustawienia skanowania sieciowego**
  - Ekran menu i ustawień programu Network Scanner Selector EX2

## Umieszczanie oryginałów (skanowanie z komputera)

W tej części opisano sposób umieszczania oryginałów na płycie szklanej lub w automatycznym podajniku dokumentów (ADF) w celu skanowania. Niewłaściwe umieszczenie przedmiotów może spowodować ich nieprawidłowe zeskanowanie.

- ➔ [Umieszczanie przedmiotów \(płyta szklana\)](#)
- ➔ [Umieszczanie dokumentów \(ADF \(Automatyczny podajnik dokumentów\)\)](#)

### Umieszczanie przedmiotów (płyta szklana)

Aby korzystać z automatycznego wykrywania typu i rozmiaru przedmiotów, należy umieszczać je w opisany poniżej sposób.

#### »»» Ważne

- W zależności od modelu funkcja skanowania z możliwością automatycznego wykrywania typu i rozmiaru elementu nie jest wyświetlana.
- Podczas skanowania z podaniem rozmiaru papieru w programie Scan Utility lub ScanGear (sterowniku skanera) dosuń górny róg przedmiotu do rogu płyty szklanej oznaczonego strzałką (znacznikiem wyrównania).
- Odblaskowe etykiety dysków mogą nie zostać zeskanowane zgodnie z oczekiwaniami.
- Sposób reakcji może się różnić w przypadku skanowania z automatycznym wykrywaniem typu i rozmiaru elementu. W takim przypadku należy ręcznie dopasować ramki przycinania (obszar skanowania).
- Obrazy dużych przedmiotów (np. fotografii formatu A4), których nie można ułożyć z dala od brzegów/strzałki (znacznika wyrównania) płyty szklanej, mogą zostać zapisane jako pliki PDF. Aby zapisywać w formacie innym niż PDF, należy skanować po określeniu formatu danych.

- ➔ Ładowanie oryginału na płytę
- ➔ Ładowanie w zależności od użycia

### Umieszczanie dokumentów (ADF (Automatyczny podajnik dokumentów))

Aby zeskanować dokumenty za pomocą ADF, załaduj dokumenty zgodnie z poniższym opisem.

- ➔ Ładowanie dokumentów do urządzenia ADF (Automatycznego podajnika dokumentów)

## Ustawienia skanowania sieciowego

Skaner lub drukarkę można podłączyć do sieci, aby udostępnić wielu komputerom lub skanować obrazy do wybranego komputera.

### Ważne

- Skanowanie może wykonywać tylko jeden użytkownik w danym momencie.

### Uwaga

- Najpierw zakończ wprowadzanie ustawień sieciowych skanera lub drukarki, postępując zgodnie z instrukcjami podanymi w naszej witrynie sieci Web.
- Skanowanie przy użyciu połączenia sieciowego trwa dłużej niż w przypadku połączenia USB.

Aby umożliwić skanowanie za pośrednictwem sieci, należy wprowadzić następujące ustawienia.

## Wskazywanie skanera lub drukarki

Program Network Scanner Selector EX2 umożliwia wskazanie skanera, z którego chcesz korzystać. Wybranie skanera umożliwia skanowanie przez sieć za pomocą komputera lub panelu operacyjnego.

### Ważne



- Po zmianie produktu, którego chcesz używać, za pomocą programu Network Scanner Selector EX2, zmienia się również produkt wybrany dla programu Scan Utility. Ponadto zmianie podlega również produkt wybrany do skanowania za pomocą panelu operacyjnego.

Jeśli w programie Scan Utility nie wybrano skanera ani drukarki, sprawdź, czy użytkowane urządzenie jest wybrane w programie Network Scanner Selector EX2.

Szczegółowe informacje na ten temat można znaleźć w sekcji „Ekran menu i ustawień programu Network Scanner Selector EX2”.

- Aby skanować za pomocą panelu operacyjnego, wskaż uprzednio skaner lub drukarkę w programie Network Scanner Selector EX2.

### 1. Upewnij się, że program Network Scanner Selector EX2 jest uruchomiony.

Jeśli program Network Scanner Selector EX2 działa, w obszarze powiadomień na pulpicie wyświetlana jest ikona  (Network Scanner Selector EX2). Kliknij , aby sprawdzić także ukryte ikony.

### Uwaga

- Jeśli ikona nie jest wyświetlana w obszarze powiadomień na pulpicie, wykonaj poniższą procedurę, aby rozpocząć.

#### — Windows 11/Windows 10:

W menu **Start** wybierz kolejno opcje (**Wszystkie programy (All apps) > Canon Utilities > Network Scanner Selector EX2**).

#### — Windows 8.1:


Na ekranie startowym kliknij przycisk **Network Scanner Selector EX2**.

Jeżeli opcja **Network Scanner Selector EX2** nie jest wyświetlana na ekranie Uruchom, wybierz panel **Wyszukaj (Search)**, a następnie wyszukaj „Network Scanner Selector EX2”.

– **Windows 7:**

W menu **Start** kliknij kolejno **Wszystkie programy (All Programs) > Canon Utilities > Network Scanner Selector EX2 > Network Scanner Selector EX2**.

W obszarze powiadomień paska zadań na pulpicie pojawi się odpowiednia ikona. Zostanie również wyświetlony ekran ustawień skanowania z komputera. W takim przypadku przejdź od razu do kroku 3.

2. W obszarze powiadomień na pulpicie kliknij prawym przyciskiem myszy ikonę  (Network Scanner Selector EX2), a następnie wybierz polecenie **Ustawienia... (Settings...)**.

Zostanie wyświetlony ekran ustawień skanowania z komputera.

3. Wybierz skaner lub drukarkę w obszarze **Skanery (Scanners)**.

Jeśli konfiguracja sieci została zakończona, to na ogół adres MAC skanera lub drukarki został już wybrany. W takim przypadku nie trzeba go wybierać ponownie.

**▶▶▶ Ważne**

- Jeśli w sieci występuje wiele skanerów, pojawi się wiele nazw modeli. W takim przypadku można wybrać jeden skaner dla każdego modelu.


4. Kliknij przycisk **OK**.


**▶▶▶ Uwaga**

- Skaner wybrany na ekranie Ustawienia skanowania z komputera zostanie automatycznie wybrany również na ekranie Ustawienia skanowania z panelu operacyjnego.

## **Konfigurowanie skanowania za pomocą programu Scan Utility**

Aby skanować za pośrednictwem programu Scan Utility przy użyciu skanera lub drukarki podłączonych do sieci, wskaż skaner lub drukarkę za pomocą programu Network Scanner Selector EX2, a następnie wykonaj poniższe czynności, aby zmienić stan połączenia między urządzeniem a komputerem.

1. Uruchom program Scan Utility.
2. W obszarze **Skaner (Scanner)** wybierz pozycję „Canon XXX series Network” (gdzie „XXX” to nazwa modelu).
3. Aby skorzystać z innego skanera podłączonego do sieci, kliknij przycisk **Ustawienia (Settings...)**. 

4. Kliknij przycisk  (Ustawienia ogólne), a następnie w obszarze **Wybierz (Select)** kliknij przycisk **Nazwa produktu (Product Name)**.

Pojawi się ekran narzędzia Network Scanner Selector EX2 dotyczący ustawień skanowania z komputera.

Wybierz skaner, którego chcesz używać, a następnie kliknij przycisk **OK**.

5. W oknie dialogowym **Ustawienia (Ustawienia ogólne) (Settings (General Settings))** kliknij przycisk **OK**.

Ponownie pojawi się ekran główny programu Scan Utility. Możesz już skanować za pośrednictwem połączenia sieciowego.

## Konfiguracja umożliwiająca skanowanie za pomocą panelu operacyjnego



Ustawienia skanowania można wprowadzić za pomocą panelu operacyjnego.

### »»» Ważne

- Najpierw skonfiguruj program Scan Utility pod kątem komunikacji ze skanerem lub drukarką za pośrednictwem połączenia sieciowego.

➔ [Konfigurowanie skanowania za pomocą programu Scan Utility](#)

1. Upewnij się, że program Network Scanner Selector EX2 jest uruchomiony.

Jeśli program Network Scanner Selector EX2 działa, w obszarze powiadomień na pulpicie wyświetlana jest ikona  (Network Scanner Selector EX2). Kliknij , aby sprawdzić także ukryte ikony.

### »»» Uwaga

- Jeśli ikona nie jest wyświetlana w obszarze powiadomień na pulpicie, wykonaj poniższą procedurę, aby rozpocząć.

- **Windows 11/Windows 10:**

W menu **Start** wybierz kolejno opcje (**Wszystkie programy (All apps) > Canon Utilities > Network Scanner Selector EX2**).

- **Windows 8.1:**


Na ekranie startowym kliknij przycisk **Network Scanner Selector EX2**.

Jeżeli opcja **Network Scanner Selector EX2** nie jest wyświetlana na ekranie Uruchom, wybierz panel **Wyszukaj (Search)**, a następnie wyszukaj „Network Scanner Selector EX2”.

- **Windows 7:**

W menu **Start** kliknij kolejno **Wszystkie programy (All Programs) > Canon Utilities > Network Scanner Selector EX2 > Network Scanner Selector EX2**.

W obszarze powiadomień paska zadań na pulpicie pojawi się odpowiednia ikona. Zostanie również wyświetlony ekran ustawień skanowania z komputera. W takim przypadku przejdź od razu do kroku 3.

2. W obszarze powiadomień na pulpicie kliknij prawym przyciskiem myszy ikonę  (Network Scanner Selector EX2), a następnie wybierz polecenie **Ustawienia... (Settings...)**.

Zostanie wyświetlony ekran ustawień skanowania z komputera.

3. Kliknij przycisk **Ustawienia skanowania z panelu sterowania (Scan-from-Operation-Panel Settings)**.

Pojawi się ekran Ustawienia skanowania z panelu operacyjnego.

4. Wybierz skaner lub drukarkę w obszarze **Skanery (Scanners)**, a następnie kliknij przycisk **OK**.

Wybierz adres MAC skanera lub drukarki.

#### »»» Uwaga

- Gdy za pośrednictwem sieci podłączonych jest wiele skanerów, można wybrać maksymalnie trzy skanery.

5. Na ekranie ustawień skanowania z komputera kliknij **OK**.

#### »»» Uwaga

- Jeśli na liście nie ma skanera ani drukarki, sprawdź, czy spełnione są warunki wymienione poniżej. Następnie kliknij przycisk **OK** w celu zamknięcia tego ekranu, po czym otwórz go ponownie i jeszcze raz wybierz urządzenie.
  - Sterowniki MP Drivers są zainstalowane
  - Po zainstalowaniu sterowników MP Drivers skonfigurowano ustawienia sieciowe skanera lub drukarki
  - Działa komunikacja sieciowa między skanerem lub drukarką a komputerem

Jeśli problem nadal nie został rozwiązany, zob. sekcję Problemy z komunikacją sieciową.



## Skanowanie w systemie macOS

---

### ► Skanowanie zgodnie z typem lub celem elementu (IJ Scan Utility Lite)

- Funkcje aplikacji IJ Scan Utility Lite
- Łatwe skanowanie (Automatyczne skanowanie)
- Skanowanie dokumentów i fotografii

### ► Porady dotyczące skanowania

- Umieszczanie oryginałów (skanowanie z komputera)

### ►► Ważne

- Dostępne funkcje i ustawienia różnią się w zależności od używanego skanera i drukarki.

## **Skanowanie zgodnie z typem lub celem elementu (IJ Scan Utility Lite)**

---

- ▶ **Funkcje aplikacji IJ Scan Utility Lite**
- ▶ **Łatwe skanowanie (Automatyczne skanowanie)**
- ▶ **Skanowanie dokumentów i fotografii**

### **▶▶ Ważne**

- Dostępne funkcje i ustawienia różnią się w zależności od używanego skanera i drukarki.

## Funkcje aplikacji IJ Scan Utility Lite

Aplikacja IJ Scan Utility Lite umożliwia skanowanie i zapisywanie dokumentów, fotografii lub innych elementów jednocześnie przez kliknięcie odpowiedniej ikony.

### »»» Ważne

- Wyświetlane elementy i dostępne funkcje różnią się w zależności od używanego skanera lub drukarki.

### Wiele trybów skanowania

Tryb **Automatycznie (Auto)** umożliwia skanowanie za jednym kliknięciem przy zastosowaniu ustawień domyślnych dla różnych elementów. Tryb **Dokument (Document)** pozwala wyostrzyć tekst w dokumencie lub czasopiśmie i zwiększyć jego czytelność, natomiast tryb **Fotografia (Photo)** służy do skanowania fotografii.

### »»» Uwaga

- Szczegółowe informacje o ekranie głównym aplikacji IJ Scan Utility Lite można znaleźć w części Ekran główny aplikacji IJ Scan Utility Lite

### Automatyczne zapisywanie zeskanowanych obrazów

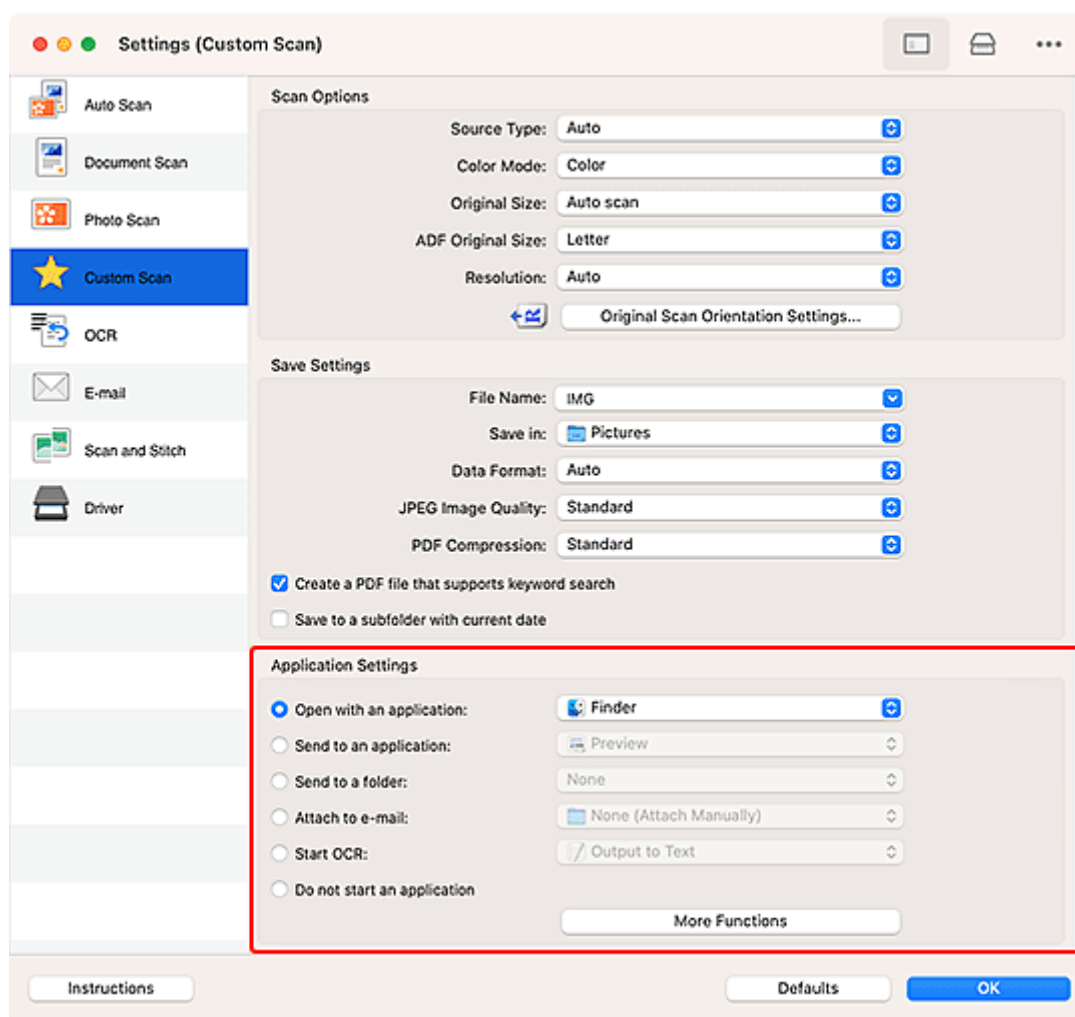
Zeskanowane obrazy są automatycznie zapisywane we wskazanym uprzednio folderze. Folder można w razie potrzeby zmienić.

### »»» Uwaga

- Domyślny folder zapisywania to **Obrazy (Pictures)**.
- Informacje na temat wskazywania folderu można znaleźć w części Okno dialogowe Ustawienia.

### Integracja aplikacji

Zeskanowane obrazy można wysłać do innych aplikacji. Zeskanowane obrazy można na przykład wyświetlać w ulubionym programie, dołączać je do wiadomości e-mail lub wyodrębnić z nich tekst.



## »»» Uwaga

- Informacje na temat wskazywania aplikacji, z którą ma nastąpić integracja, można znaleźć w części Okno dialogowe Ustawienia.

## Łatwe skanowanie (Automatyczne skanowanie)

Automatyczne skanowanie umożliwia automatyczne wykrywanie typu przedmiotu umieszczonego na płycie szklanej lub w urządzeniu ADF (Automatyczny podajnik dokumentów).

### »»» Ważne


- Ta funkcja nie jest obsługiwana w zależności od używanego modelu.
- Poniższe rodzaje przedmiotów mogą być skanowane nieprawidłowo. W takim przypadku dopasuj ramki przycinania (pola wyboru, obszary skanowania) na wyświetlonym ekranie, klikając opcję **Sterownik (Driver)** na ekranie głównym aplikacji IJ Scan Utility Lite, a następnie ponownie zeskanuj dokument.
  - Fotografie o białym tle
  - Obrazy lub dokumenty wydrukowane na białym papierze, tekst odręczny, wizytówki i inne nieczytelne elementy
  - Cienkie przedmioty
  - Grube przedmioty
- W przypadku skanowania dwóch lub więcej dokumentów za pośrednictwem podajnika ADF, należy umieszczać w nim dokumenty tego samego rozmiaru.

1. Sprawdź, czy włączono skaner lub drukarkę.

2. Umieść przedmioty na płycie szklanej lub w podajniku ADF.

➔ [Umieszczanie oryginałów \(skanowanie z komputera\)](#)

3. Uruchom aplikację IJ Scan Utility Lite.

4. Kliknij opcję  **Automatycznie (Auto)** na ekranie głównym aplikacji IJ Scan Utility Lite.

Rozpocznie się skanowanie.

### »»» Uwaga

- Aby anulować skanowanie, kliknij przycisk **Anuluj (Cancel)**.
- Aby ustawić miejsce docelowe zapisywania zeskanowanych obrazów i wprowadzić zaawansowane ustawienia skanowania, użyj okna dialogowego Ustawienia (skanowanie z komputera).
- Informacje o skanowaniu poszczególnych rodzajów elementów znajdują się na kolejnych stronach.
  - ➔ [Skanowanie dokumentów i fotografii](#)
  - ➔ Skanowanie z ulubionymi ustawieniami
  - ➔ Skanowanie wielu dokumentów naraz za pomocą ADF (Automatycznego podajnika dokumentów)

## Skanowanie dokumentów i fotografii

Dokumenty lub fotografie umieszczone na płycie szklanej można skanować z odpowiednimi dla nich ustawieniami.

Zapisuj dokumenty w formatach, takich jak PDF i JPEG, a fotografie w formatach, takich jak JPEG i TIFF.

1. Umieść element na płycie szklanej.

➔ [Umieszczanie oryginałów \(skanowanie z komputera\)](#)

2. Uruchom aplikację IJ Scan Utility Lite.

3. Aby określić rozmiar papieru, rozdzielczość, ustawienia formatu PDF itd, kliknij opcję





**Ustawienia (Settings...)** i wprowadź każdą pozycję w oknie dialogowym Ustawienia (skanowanie z komputera).

### »»» Uwaga

- Po wprowadzeniu ustawień w oknie dialogowym Ustawienia można ich używać przy okazji kolejnego skanowania.
- W oknie dialogowym Ustawienia można określić wymagane ustawienia przetwarzania obrazów, takie jak korygowanie przekrzywionych obrazów, ustawić miejsce zapisywania zeskanowanych obrazów i nie tylko.

Po wprowadzeniu ustawień kliknij przycisk **OK**.

4. Kliknij opcję  **Dokument (Document)** lub  **Fotografia (Photo)** na ekranie głównym aplikacji IJ Scan Utility Lite.

Rozpocznie się skanowanie.

### »»» Uwaga

- Aby anulować skanowanie, kliknij przycisk **Anuluj (Cancel)**.

## Porady dotyczące skanowania

---

- Umieszczanie oryginałów (skanowanie z komputera)

## Umieszczanie oryginałów (skanowanie z komputera)

W tej części opisano sposób umieszczania oryginałów na płycie szklanej lub w automatycznym podajniku dokumentów (ADF) w celu skanowania. Niewłaściwe umieszczenie przedmiotów może spowodować ich nieprawidłowe zeskanowanie.

### Ważne

- W przypadku korzystania ze skanera osobistego ustawionego w pozycji pionowej automatyczne wykrywanie rodzaju przedmiotu może się nie udać. W takiej sytuacji należy określić rodzaj przedmiotu w aplikacji IJ Scan Utility Lite i wykonać skanowanie.

- ➔ [Umieszczanie przedmiotów \(płyta szklana\)](#)
- ➔ [Umieszczanie dokumentów \(ADF \(Automatyczny podajnik dokumentów\)\)](#)
- ➔ [Umieszczanie przedmiotów \(w przypadku korzystania z podstawki\)](#)

## Umieszczanie przedmiotów (płyta szklana)

Aby korzystać z automatycznego wykrywania typu i rozmiaru przedmiotów, należy umieszczać je w opisany poniżej sposób.

### Ważne

- W zależności od modelu funkcja skanowania z możliwością automatycznego wykrywania typu i rozmiaru elementu nie jest wyświetlana.
- Podczas skanowania z podaniem rozmiaru papieru dosuń górny róg elementu do rogu płyty szklanej oznaczonego strzałką (znacznikiem wyrównania).
- Odblaskowe etykiety dysków mogą nie zostać zeskanowane zgodnie z oczekiwaniami.
- Sposób reakcji może się różnić w przypadku skanowania z automatycznym wykrywaniem typu i rozmiaru elementu. W takim przypadku należy ręcznie dopasować ramki przycinania (pole wyboru).
- Obrazy dużych przedmiotów (np. fotografii formatu A4), których nie można ułożyć z dala od brzegów/strzałki (znacznika wyrównania) płyty szklanej, mogą zostać zapisane jako pliki PDF. Aby zapisywać w formacie innym niż PDF, należy skanować po określeniu formatu danych.

#### Uniwersalna drukarka Inkjet:

- ➔ Ładowanie oryginału na płytę
- ➔ Ładowanie w zależności od użycia

#### Skaner osobisty:

- ➔ Przedmioty, jakie można umieszczać, i sposób ich umieszczania

## Umieszczanie dokumentów (ADF (Automatyczny podajnik dokumentów))

Aby zeskanować dokumenty za pomocą ADF, załaduj dokumenty zgodnie z poniższym opisem.

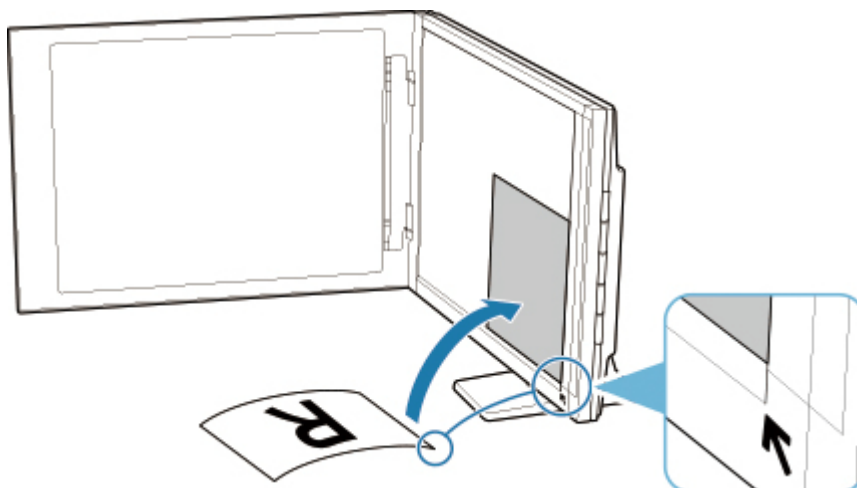
- ➔ Ładowanie dokumentów do urządzenia ADF (Automatycznego podajnika dokumentów)



## Umieszczanie przedmiotów (w przypadku korzystania z podstawki)

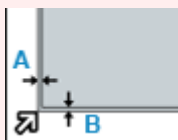
### 1. Umieść przedmiot na płycie.

1. Otwórz pokrywę dokumentów.
2. Umieść przedmiot stroną do zeskanowania zwróconą w kierunku płyty, a następnie ustaw go równo ze znacznikiem wyrównania.



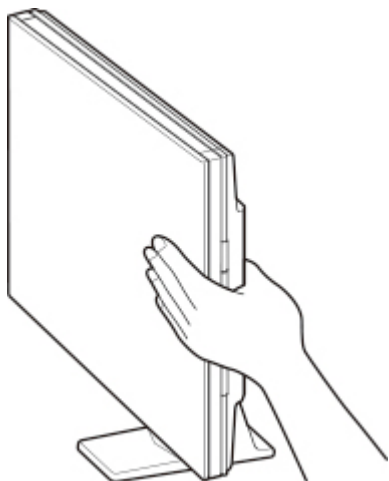
### Ważne

- Szerokie otwarcie pokrywy dokumentów może spowodować przewrócenie skanera.
- Fragmenty wykraczające poza linię (A) (2,4 mm (0,094 cala) od lewej krawędzi płyty) lub (B) (2,7 mm (0,106 cala) od przedniej krawędzi) nie zostaną zeskanowane.



### 2. Delikatnie zamknij pokrywę dokumentów.

Podczas skanowania delikatnie podtrzymuj lekko ręką pokrywę dokumentów, aby pozostawała zamknięta.



### »» Ważne

- Należy mieć te zalecenia na uwadze, gdy skaner jest używany w pozycji pionowej.
  - W trakcie pracy skanera nie należy narażać go na drgania. Mogłoby to przeszkodzić w uzyskaniu prawidłowego obrazu (np. obrazy byłyby rozmyte).
  - Rodzaj przedmiotu może nie zostać wykryty automatycznie. W takiej sytuacji należy określić rodzaj przedmiotu w aplikacji IJ Scan Utility Lite i wykonać skanowanie.

## **Dołączanie zeskanowanych obrazów do wiadomości e-mail w celu wysłania**

---

- ▶ **Wysyłanie zeskanowanych danych z komputera jako wiadomości e-mail**
- ▶ **Wysyłanie zeskanowanych danych z drukarki jako wiadomości e-mail**

## **Zapisywanie zeskanowanych obrazów w folderach pamięci w chmurze**

---

- ▶ **Przekazywanie zeskanowanych danych do folderu udostępnionego na komputerze**

## Często zadawane pytania

### Górne 6

Przewodnik konfiguracji połączenia z siecią

[Lista kodów pomocniczych dla błędów drukarki](#)



[Problemy z komunikacją siecią](#)



[Nie jest dostarczany atrament](#)



[Problemy ze skanowaniem \(system Windows\)](#)



[Połączenie z Wireless Direct](#)



### Szukaj według kategorii



#### Błąd

- ➔ [Lista kodów pomocniczych dla błędów drukarki](#)
- ➔ [Po wystąpieniu błędu](#)
- ➔ [Pojawia się komunikat](#)
- ➔ Wyświetlany jest kod [1003](#)
- ➔ Wyświetlany jest kod 1300



#### Sieć

- ➔ Przystępne objaśnienie połączeń sieciowych
- ➔ [Rozwiązywanie problemów z siecią za pomocą funkcji diagnostycznych drukarki](#)
- ➔ [Nie można znaleźć drukarki w sieci \(Windows/macOS\)](#)
- ➔ [Nie można przejść do ekranu następującego po ekranie Podłączenie drukarki \(nie można znaleźć drukarki podłączonej przez USB\)](#)
- ➔ [Zmień na tryb offline \(Windows\)](#)
- ➔ [Drukowanie ustawień sieciowych](#)



### Drukowanie

- ➔ [Co robić po zacięciu papieru](#)
- ➔ [Drukarka nie drukuje](#)
- ➔ [Rozwiązywanie problemów z jakością wydruku](#)
- ➔ [Zamazane lub rozmazane](#)
- ➔ [Nieprawidłowe lub rozmazane kolory](#)
- ➔ [Linie zostały nierówno wydrukowane/są krzywe](#)



### Skanowanie

- ➔ [Problemy ze skanowaniem](#) (system Windows)
- ➔ [Skaner nie działa](#) (system Windows)
- ➔ [Program ScanGear \(sterownik skanera\) nie został uruchomiony](#) (system Windows)
- ➔ Scan Utility Komunikaty o błędach (system Windows)
- ➔ ScanGear (Sterownik skanera) Komunikaty o błędach (system Windows)
- ➔ [Nie można drukować \(skanować\) ze smartfona/tabletu](#)



### Zabezpieczenia / Inne

- ➔ Konfiguracja/Zarządzanie zabezpieczeniami
- ➔ Wyszukiwanie drukarki według adresu IP lub nazwy hosta podczas konfiguracji
- ➔ [Instalacja sterowników MP Drivers \(sterownika drukarki\) nie powiodła się \(Windows\)](#)
- ➔ [Aktualizowanie sterowników MP Drivers \(sterownika drukarki\) w środowisku sieciowym \(Windows\)](#)
- ➔ Wykonaj procedurę Wymiana atramentu w głowicy drukującej
- ➔ [Uzupełnianie zbiorników z atramentem](#)

### Pytania niewymienione powyżej

---

#### Błąd

- ➔ Nie można używać poprzednich aplikacji

## Sieć

- ➔ [Przełączanie połączenia drukarki z siecią lub urządzeniami](#)
- ➔ [Nieznany klucz sieciowy \(hasło\)](#)
- ➔ Nie pamiętam hasła drukarki
- ➔ [Nie można korzystać z drukarki po wymianie routera bezprzewodowego lub zmianie jego ustawień](#)
- ➔ Podczas konfiguracji na ekranie komputera pojawia się komunikat
- ➔ [Sprawdzanie informacji o sieci drukarki](#)
- ➔ [Przywracanie wartości domyślnych dla ustawień sieci LAN drukarki](#)
- ➔ [Problemy z połączeniem USB](#)
- ➔ Aktualizowanie oprogramowania układowego drukarki

## Drukowanie

- ➔ Nie można drukować z użyciem standardu AirPrint
- ➔ Drukowanie (kopiowanie) zostaje przerwane
- ➔ [Drukarka nie pobiera ani nie podaje papieru lub jest wyświetlany błąd braku papieru](#)
- ➔ Problemy z automatycznym drukowaniem dwustronnym
- ➔ Papier nie jest podawany ze źródła papieru określonego w sterowniku drukarki (system Windows)

## Skanowanie

- ➔ [Problemy ze skanowaniem](#)(system macOS)
- ➔ Wyniki skanowania są niezadowolające(system Windows)
- ➔ Wyniki skanowania są niezadowolające(system macOS)

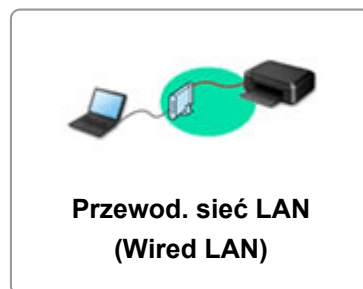
## Zabezpieczenia / Inne

- ➔ [Drukarka się nie włącza](#)
- ➔ Konserwacja
- ➔ [Drukarka wyłącza się nieoczekiwanie lub kilka razy z rzędu](#)
- ➔ [Na ekranie LCD pojawia się zły język](#)

## Problemy z obsługą

## Często zadawane pytania na temat sieci

Tutaj znajdują się często zadawane pytania dotyczące sieci. Wybierz metodę połączenia, z której korzystasz lub chcesz korzystać.



### Wi-Fi

#### Nie można znaleźć drukarki

- ➔ [Nie można znaleźć drukarki w sieci](#) (Windows/macOS)
- ➔ [Nie można przejść do ekranu następującego po ekranie Podłączenie drukarki \(nie można znaleźć drukarki podłączonej przez USB\)](#)
- ➔ Wyszukiwanie drukarki według adresu IP lub nazwy hosta podczas konfiguracji
- ➔ [Wykrywanie tej samej nazwy drukarki](#)
- ➔ [Przełączanie połączenia drukarki z siecią lub urządzeniami](#)

#### Nie można rozpocząć drukowania lub nawiązać połączenia

- ➔ [Rozwiązywanie problemów z siecią za pomocą funkcji diagnostycznych drukarki](#)
- ➔ [Nie można korzystać z drukarki po wymianie routera bezprzewodowego lub zmianie jego ustawień](#)
- ➔ Łączenie Drukarka z routerem bezprzewodowym przy użyciu łatwego połączenia bezprzewodowego
- ➔ Nie można połączyć smartfona lub tabletu z routerem bezprzewodowym
- ➔ Połączenie WPS (przycisk routera)
- ➔ [Przełączanie połączenia drukarki z siecią lub urządzeniami](#)
- ➔ [Nie można znaleźć drukarki w sieci](#) (Windows/macOS)

#### Porady dotyczące ustawień sieci LAN/zmiana ustawień sieci LAN

- ➔ [Nieznany klucz sieciowy \(hasło\)](#)
- ➔ Nie pamiętam hasła drukarki
- ➔ [Sprawdzanie informacji o sieci drukarki](#)
- ➔ [Przywracanie wartości domyślnych dla ustawień sieci LAN drukarki](#)
- ➔ Sprawdzanie identyfikatora SSID/klucza routera bezprzewodowego
- ➔ Sprawdzanie nazwy sieciowej (SSID) routera bezprzewodowego dla smartfona lub tabletu
- ➔ Separator prywatności/separator identyfikatora SSID/funkcja rozdzielania sieci
- ➔ [Domyślne ustawienia sieciowe](#)
- ➔ [Przełączanie połączenia drukarki z siecią lub urządzeniami](#)
- ➔ [Drukowanie ustawień sieciowych](#)
- ➔ Sprawdzanie kodu stanu

#### Drukowanie (skanowanie) ze smartfona lub tabletu

- ➔ Łączenie Drukarka z routerem bezprzewodowym przy użyciu łatwego połączenia bezprzewodowego



- ➔ Nie można połączyć smartfonu lub tabletu z routerem bezprzewodowym
- ➔ Sprawdzanie nazwy sieciowej (SSID) routera bezprzewodowego dla smartfona lub tabletu
- ➔ Konfiguracja za pomocą smartfona/tabletu
- ➔ [Nie można drukować \(skanować\) ze smartfona/tabletu](#)
- ➔ Pobieranie aplikacji Canon PRINT

#### Problemy podczas używania drukarki

- ➔ Podczas konfiguracji na ekranie komputera pojawia się komunikat
- ➔ [Nie można znaleźć drukarki w sieci](#) (Windows/macOS)

## Bezpośr. połączenie (Wireless Direct)

---

#### Nie można rozpocząć drukowania lub nawiązać połączenia

- ➔ [Rozwiązywanie problemów z siecią za pomocą funkcji diagnostycznych drukarki](#)
- ➔ [Nie można znaleźć drukarki w sieci](#) (Windows/macOS)

#### Porady dotyczące ustawień sieci LAN/zmiana ustawień sieci LAN

- ➔ [Nieznany klucz sieciowy \(hasło\)](#)
- ➔ Nie pamiętam hasła drukarki
- ➔ [Sprawdzanie informacji o sieci drukarki](#)
- ➔ [Przywracanie wartości domyślnych dla ustawień sieci LAN drukarki](#)
- ➔ [Domyślne ustawienia sieciowe](#)
- ➔ [Drukowanie ustawień sieciowych](#)
- ➔ [Przełączanie połączenia drukarki z siecią lub urządzeniami](#)
- ➔ Sprawdzanie kodu stanu

#### Drukowanie (skanowanie) ze smartfonu lub tabletu

- ➔ [Nie można drukować \(skanować\) ze smartfona/tabletu](#)
- ➔ Pobieranie aplikacji Canon PRINT

#### Problemy podczas używania drukarki

- ➔ Podczas konfiguracji na ekranie komputera pojawia się komunikat
- ➔ [Nie można znaleźć drukarki w sieci](#) (Windows/macOS)

## Przewod. sieć LAN (Wired LAN)

---

#### Nie można znaleźć drukarki

- ➔ Wyszukiwanie drukarki według adresu IP lub nazwy hosta podczas konfiguracji
- ➔ [Nie można znaleźć drukarki w sieci](#) (Windows/macOS)
- ➔ [Wykrywanie tej samej nazwy drukarki](#)

#### Nie można rozpocząć drukowania lub nawiązać połączenia

- ➔ [Rozwiązywanie problemów z siecią za pomocą funkcji diagnostycznych drukarki](#)
- ➔ [Nie można znaleźć drukarki w sieci](#) (Windows/macOS)

#### Porady dotyczące ustawień sieci LAN/zmiana ustawień sieci LAN

- ➔ Nie pamiętam hasła drukarki
- ➔ [Sprawdzanie informacji o sieci drukarki](#)
- ➔ [Przywracanie wartości domyślnych dla ustawień sieci LAN drukarki](#)

- ➔ [Domyślne ustawienia sieciowe](#)
- ➔ [Przełączanie połączenia drukarki z siecią lub urządzeniami](#)
- ➔ [Drukowanie ustawień sieciowych](#)
- ➔ Sprawdzanie kodu stanu

#### Problemy podczas używania drukarki

- ➔ Podczas konfiguracji na ekranie komputera pojawia się komunikat
- ➔ [Nie można znaleźć drukarki w sieci](#) (Windows/macOS)

## **Problemy z komunikacją sieciową**

---

- **Nie można znaleźć drukarki w sieci (Windows/macOS)**
- **Problemy z routerem bezprzewodowym**
- **Problemy z ustawieniami drukarki/smartfonem/tabletem w sieci**

## **Nie można znaleźć drukarki w sieci (Windows/macOS)**

---

- **Nie można znaleźć drukarki w sieci**
- **Nie można przejść do ekranu następującego po ekranie Podłączenie drukarki (nie można znaleźć drukarki podłączonej przez USB)**
- **Wyszukiwanie drukarki według adresu IP lub nazwy hosta podczas konfiguracji**



## Nie można znaleźć drukarki w sieci



W następujących przypadkach skonfiguruj drukarkę ponownie.

- Po zakupie nowego komputera lub routera bezprzewodowego
- Po zmianie ustawień routera bezprzewodowego
- Po zmianie metody połączenia (Wi-Fi/USB) drukarki

Więcej informacji na temat procedury konfiguracji:

➔ Konfiguracja

### ▶▶▶ Ważne

- Jeśli zapomnisz hasła administratora drukarki, skontaktuj się z najbliższym centrum serwisowym firmy Canon.

### W innych przypadkach niż powyższe:

Jeśli drukarka nagle przestaje działać, nawet jeśli nie zmieniano ustawień urządzenia ani sieci, do której jest podłączona, lub jeśli nie możesz znaleźć drukarki podczas procesu konfiguracji, określ i rozwiąż problem za pomocą aplikacji Wi-Fi Connection Assistant. Gdy stan się poprawi, ponownie wykonaj konfigurację drukarki.

Wi-Fi Connection Assistant to zaawansowane narzędzie do rozwiązywania problemów z siecią.

|| Krok 1 [Sprawdź podstawowe elementy sieci.](#)

|| Krok 2 [Rozwiąż problemy za pomocą narzędzia Wi-Fi Connection Assistant.](#)

|| Krok 3 [Jeśli narzędzie do rozwiązywania problemów nie rozwiąże problemu:](#)

#### Krok 1: Sprawdź podstawowe elementy sieci.

##### Kwestia 1 Sprawdź stan zasilania.

Sprawdź, czy drukarka i urządzenie sieciowe (router bezprzewodowy itp.) są włączone.

Jeśli jesteś w trakcie procesu konfiguracji, przerwij go i sprawdź, czy router bezprzewodowy (modem) jest włączony, a następnie sprawdź, czy drukarka jest włączona.

#### 1. Sprawdź, czy urządzenie sieciowe, takie jak router, jest włączone.

Jeśli urządzenia sieciowe nie są włączone, włącz zasilanie. Jeśli urządzenia sieciowe są włączone, wyłącz je, a następnie włącz je ponownie.

Po włączeniu przygotowanie urządzenia sieciowego może zająć trochę czasu.

Kontynuuj, gdy urządzenie sieciowe, takie jak router, będzie gotowe do użycia.

## 2. Sprawdź, czy drukarka jest włączona.

Jeśli drukarka nie jest włączona, włącz zasilanie. Jeśli drukarka jest włączona, wyłącz ją i włącz ponownie.

Kontynuuj po zakończeniu sprawdzania stanu zasilania powyżej.

### Kwestia 2 Sprawdź połączenie sieciowe komputera.

Jeśli komputer i urządzenia sieciowe (router bezprzewodowy itp.) są w pełni skonfigurowane, komputer jest gotowy do podłączenia do sieci.

## 1. Sprawdź ustawienia urządzenia sieciowego (routera bezprzewodowego itp.).

Połącz się z Internetem i sprawdź, czy możesz przeglądać dowolną stronę internetową. Jeśli nie możesz wyświetlać stron internetowych na komputerze, sprawdź ustawienia połączenia sieciowego routera, takie jak filtrowanie adresów IP, filtrowanie adresów MAC i DHCP.

Aby sprawdzić nazwę sieciową (SSID) routera bezprzewodowego, z którym połączona jest drukarka, wydrukuj ustawienia sieciowe.

➔ [Drukowanie ustawień sieciowych](#)

### »»» Uwaga

- W pewnych routerach bezprzewodowych różne nazwy sieci (SSID) są przypisywane do różnych pasm (2,4 GHz lub 5 GHz) lub sposobów wykorzystania (na komputerach PC lub konsolach). Jest to realizowane przy użyciu liter i cyfr na końcu nazwy sieci (SSID).
- Aby uzyskać więcej informacji na temat sprawdzania ustawień routera, zapoznaj się z jego instrukcją obsługi lub skontaktuj z producentem.

Jeśli korzystasz z klucza szyfrującego, określ go zgodnie z używaną nazwą sieciową (SSID).

Szczegółowe informacje na ten temat można znaleźć w temacie [Ustawianie klucza szyfrującego](#).

## 2. Sprawdź połączenie sieciowe komputera.

Informacje na temat procedury podano w instrukcji obsługi dołączonej do komputera lub można uzyskać od producenta.

Po zakończeniu konfiguracji routera i komputera skonfiguruj komputer pod kątem dostępu do stron internetowych.

Kontynuuj po zakończeniu sprawdzania stanu połączenia sieciowego.

### Kwestia 3 Sprawdź ustawienia sieciowe drukarki.

➔ [W przypadku połączenia Wi-Fi](#)

➔ [W przypadku przewodowej sieci LAN](#)

## W przypadku połączenia Wi-Fi





Upewnij się, że w lewej dolnej części ekranu dotykowego jest wyświetlana ikona

Jeśli wyświetlane są ikony



lub

Ikony  lub  wskazują, że router bezprzewodowy i drukarka nie są połączone. Sprawdź ustawienia drukarki. W następnym kroku rozważ zmianę lokalizacji routera i drukarki.

Jeśli wyświetlana jest ikona




Funkcja „Łatwe łączenie sieci bezprzewodowej” czeka na konfigurację. Podłącz urządzenie do drukarki za pomocą aplikacji na komputerze, smartfonie lub tablecie.

Jeśli wyświetlana jest ikona



lub

Drukarka nie jest skonfigurowana do korzystania z Wi-Fi.

Wybierz  (Ustawienia (Setup)) na ekranie **POCZĄTEK (HOME) > Ustawienia urządzenia (Printer settings) > Ustawienia sieci LAN (LAN settings) > Wi-Fi** w tej kolejności, a następnie wybierz **Włącz (Enable)** dla opcji **Włącz/wyłącz Wi-Fi (Enable/disable Wi-Fi)**.

## W przypadku przewodowej sieci LAN

### 1. Sprawdź kabel zasilania i kabel LAN.

Jeśli drukarki nie można znaleźć na ekranie konfiguracji, korzystając z konfiguracji połączenia LAN, upewnij się, że wszystkie urządzenia sieciowe są podłączone do routera i koncentratora za pomocą kabli LAN oraz że wszystkie urządzenia są włączone.

- **Jeśli kabel LAN nie jest podłączony:**

Podłącz router, koncentrator, komputer i drukarkę przy użyciu kabli LAN.

Upewnij się, że drukarka jest włączona.

➔ [Włączanie i wyłączanie drukarki](#)

Upewnij się, że drukarka, router i koncentrator są włączone.

- **Jeśli kabel LAN jest podłączony, a drukarka i urządzenie sieciowe są wyłączone:**

Włącz drukarkę i urządzenie sieciowe.

- **Jeśli kabel LAN jest podłączony, a drukarka i urządzenie sieciowe są włączone:**


Wyłącz je i włącz ponownie.

## »» Uwaga

- Niektóre urządzenia wymagają kilku minut od włączenia, zanim są gotowe do użycia. Przed kontynuacją poczekaj, aż wszystkie urządzenia będą gotowe.


## 2. Sprawdź ustawienia przewodowej sieci LAN drukarki.

Upewnij się, że po wybraniu ikony  (POCZĄTEK (HOME)) w lewym dolnym rogu ekranu

dotykowego wyświetlana jest ikona .

- **Jeśli ikona nie jest wyświetlana:**

Drukarka nie jest skonfigurowana do korzystania z komunikacji przewodowej. Włącz przewodową sieć LAN w ustawieniach drukarki.

Wybierz  (Ustawienia (Setup)) na ekranie **POCZĄTEK (HOME)**, wybierz **Ustawienia urządzenia (Printer settings) > Ustawienia sieci LAN (LAN settings) > Przewodowa sieć LAN (Wired LAN) > Włącz/wył. przewod. sieć LAN (Enable/disable Wired LAN)** w tej kolejności, a następnie wybierz **Włącz (Enable)**.

### Kwestia 4 Sprawdź lokalizację routera bezprzewodowego.

Upewnij się, że drukarka nie znajduje się zbyt daleko od routera bezprzewodowego.

Drukarka może znajdować się w odległości do 50 m (164 ft) od routera, jeśli nie ma przeszkód między tymi urządzeniami. Upewnij się, że drukarka znajduje się wystarczająco blisko routera bezprzewodowego, z którym ma nawiązać połączenie.

Umieść drukarkę i router bezprzewodowy tak, by nie były przedzielone żadnymi przeszkodami. Jakość połączeń bezprzewodowych pomiędzy różnymi pomieszczeniami i piętrami jest zazwyczaj niska. Komunikację bezprzewodową mogą zakłócać materiały budowlane zawierające metal lub beton. Jeśli drukarka nie może skomunikować się z komputerem przez Wi-Fi z powodu ściany, umieść drukarkę i komputer w tym samym pomieszczeniu.

Co więcej, jeśli w pobliżu routera sieci bezprzewodowej znajduje się urządzenie, które może emitować fale o podobnej częstotliwości (np. kuchenka mikrofalowa), mogą powstawać zakłócenia. Umieść router bezprzewodowy jak najdalej od źródeł zakłóceń.

### Krok 2: Rozwiąż problemy za pomocą narzędzia Wi-Fi Connection Assistant.

Wykonaj diagnostykę i naprawę połączenia sieciowego za pomocą aplikacji Wi-Fi Connection Assistant.

Pobierz aplikację Wi-Fi Connection Assistant z poniższej strony i zainstaluj ją na komputerze.

- ➔ Sprawdzanie stanu połączenia drukarki przy użyciu aplikacji Wi-Fi Connection Assistant

Zapoznaj się z poniższą informacją w zakresie uruchomienia aplikacji Wi-Fi Connection Assistant.

- **W przypadku systemu Windows:**

- ➔ [Uruchamianie aplikacji Wi-Fi Connection Assistant](#)



- **W przypadku systemu macOS:**

- ➔ [Uruchamianie aplikacji Wi-Fi Connection Assistant](#)

**Krok 3: Jeśli narzędzie do rozwiązywania problemów nie rozwiązuje problemu:**

**Kwestia 1** Upewnij się, że funkcja zapory w oprogramowaniu zabezpieczającym jest wyłączona.

Jeśli funkcja zapory w oprogramowaniu zabezpieczającym jest włączona, może pojawić się komunikat ostrzegający o podjęciu przez oprogramowanie firmy Canon próby dostępu do sieci. W przypadku wyświetlenia tego komunikatu ostrzegawczego wybierz opcję stałego zezwalania na dostęp.

Jeśli używasz jakichś programów, które przełączają się między środowiskami sieciowymi, sprawdź ich ustawienia.

**Kwestia 2** Jeśli drukarka została podłączona do stacji bazowej AirPort za pośrednictwem sieci Wi-Fi, upewnij się, że w nazwie sieciowej (SSID) używasz znaków alfanumerycznych. (macOS)

Jeżeli nazwa sieci SSID zawiera znaki inne niż jednobajtowe znaki alfanumeryczne, prawidłowe połączenie nie zostanie prawidłowo ustanowione. Zmień nazwę sieci (SSID) na taką, która zawiera tylko jednobajtowe znaki alfanumeryczne.

**Kwestia 3** Rozwiąż problemy z siecią za pomocą funkcji diagnostycznych drukarki.

Zobacz poniżej.

- ➔ [Rozwiązywanie problemów z siecią za pomocą funkcji diagnostycznych drukarki](#)

## **Tematy pokrewne**

- ➔ [Problemy z komunikacją siecią](#)



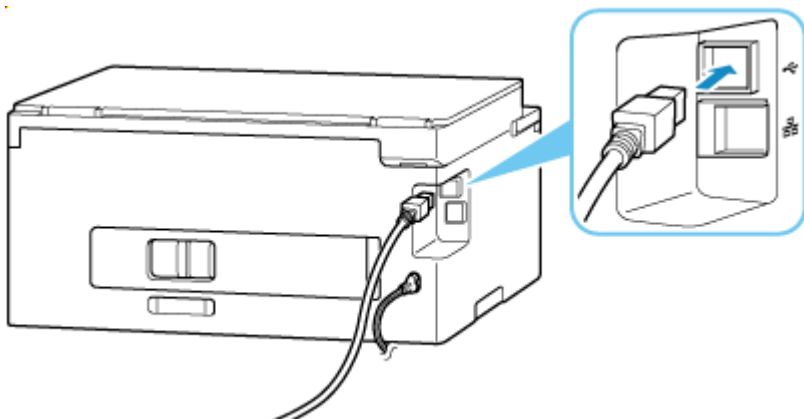
## Nie można przejść do ekranu następującego po ekranie **Podłączenie drukarki (nie można znaleźć drukarki podłączonej przez USB)**



Jeśli nie możesz przejść do ekranu następującego po ekranie **Podłączenie drukarki (Printer Connection)**, sprawdź poniższe kwestie.

**Kwestia 1** Upewnij się, że kabel USB został prawidłowo podłączony do drukarki i komputera.

Połącz drukarkę z komputerem za pomocą kabla USB, zgodnie z poniższym rysunkiem. Port USB znajduje się z tyłu drukarki.



### ▶▶▶ Ważne

- Sprawdź ustawienie i kąt złącza Type-B i włóż go do drukarki. Szczegółowe informacje można znaleźć w instrukcji obsługi kabla USB.

**Kwestia 2** Wykonaj poniższą procedurę, aby ponownie podłączyć drukarkę do komputera.

1. Odłącz kabel USB od drukarki i komputera, a następnie podłącz go ponownie.
2. Upewnij się, że drukarka nie wykonuje żadnej czynności, i wyłącz ją.
3. Włącz drukarkę.

**Kwestia 3** Wykonaj poniższe kroki, aby ponownie zainstalować sterowniki MP Drivers (sterownik drukarki).

1. Pobierz najnowsze sterowniki MP Drivers (sterownik drukarki).

2. Wyłącz drukarkę.

3. Uruchom ponownie komputer.

Po ponownym uruchomieniu zainstaluj najnowsze sterowniki MP Drivers (sterownik drukarki) pobrane w kroku 1.

### **»» Ważne**

- Podczas instalacji sterowników MP Drivers (sterownika drukarki), upewnij się, że została wybrana właściwa nazwa drukarki.
- W przypadku systemu Windows:

Aby ponownie uruchomić komputer, wybierz opcję **Uruchom ponownie (Restart)** zamiast **Zamknij (Shut down)**.

## Problemy z routerem bezprzewodowym

---

- Nieznany klucz sieciowy (hasło)
- Sprawdzanie identyfikatora SSID/klucza routera bezprzewodowego
- Nie można korzystać z drukarki po wymianie routera bezprzewodowego lub zmianie jego ustawień
- Połączenie WPS (przycisk routera)
- Separator prywatności/separator identyfikatora SSID/funkcja rozdzielania sieci

## Nieznany klucz sieciowy (hasło)

---

Wykonaj diagnostykę i naprawę połączenia sieciowego za pomocą aplikacji Wi-Fi Connection Assistant.

Pobierz aplikację Wi-Fi Connection Assistant z poniższej strony i zainstaluj ją na komputerze.

- ➔ Sprawdzenie stanu połączenia drukarki przy użyciu aplikacji Wi-Fi Connection Assistant

Zapoznaj się z poniższą informacją w zakresie uruchomienia aplikacji Wi-Fi Connection Assistant.

- **W przypadku systemu Windows:**
  - ➔ [Uruchamianie aplikacji Wi-Fi Connection Assistant](#)
- **W przypadku systemu macOS:**
  - ➔ [Uruchamianie aplikacji Wi-Fi Connection Assistant](#)

Jeśli problem nie ustąpi po diagnozie i naprawie za pomocą aplikacji Wi-Fi Connection Assistant, sprawdź następujące punkty.

- ➔ [Nieznany klucz WPA / WPA2 / WPA3 routera bezprzewodowego. Nie można nawiązać połączenia.](#)
- ➔ [Ustawianie klucza szyfrującego](#)

**Q** Nieznany klucz WPA/WPA2/WPA3 routera bezprzewodowego. Nie można nawiązać połączenia.

---

**A**

Sprawdź ustawienia routera bezprzewodowego. Więcej informacji o konfigurowaniu routera bezprzewodowego można znaleźć w podręczniku obsługi routera lub uzyskać od producenta. Upewnij się, że komputer i router bezprzewodowy mogą się ze sobą komunikować.

**Q** Ustawianie klucza szyfrującego

---

**A**

Wybierz szyfrowanie oferujące protokół WPA2.

### »» Uwaga

- Domyślnym ustawieniem fabrycznym routera bezprzewodowego obsługującego protokół WPA3 może być WPA3.

Upewnij się, że komputer może komunikować się z routerem bezprzewodowym przy użyciu wybranych ustawień. Więcej informacji o konfigurowaniu routera bezprzewodowego można znaleźć w podręczniku obsługi routera lub uzyskać od producenta.

- **Używanie protokołu WPA2/WPA3 (Windows)**

Metoda uwierzytelniania, Wi-Fi, hasło i typ dynamicznego szyfrowania w routerze bezprzewodowym, drukarce i komputerze muszą być identyczne.

Wprowadź hasło Wi-Fi skonfigurowane dla routera bezprzewodowego.

Na metodę dynamicznego szyfrowania zostało automatycznie wybrane ustawienie TKIP (szyfrowanie podstawowe) lub AES (bezpieczne szyfrowanie).

Szczegółowe informacje można znaleźć w części Jeśli wyświetli się ekran Szczegóły WPA/WPA2/WPA3.

### **»» Uwaga**

- Ta drukarka obsługuje następujące funkcje.
  - WPA-PSK (WPA-Personal)
  - WPA2-PSK (WPA2-Personal)
  - WPA3-SAE (WPA3-Personal)
- Niektóre drukarki obsługują protokół IEEE802.1X/EAP (WPA/WPA2/WPA3 Enterprise). Aby skonfigurować IEEE802.1X/EAP (WPA/WPA2/WPA3 Enterprise), należy również skonfigurować serwer uwierzytelniania (Radius).

Aby uzyskać więcej informacji, skontaktuj się z administratorem sieci.
- Ta strona internetowa zawiera informacje o kilku modelach. W zależności od specyfikacji używanej drukarki niektóre opisane funkcje (połączenie, skaner/kopiowanie itp.) mogą nie mieć zastosowania.

Aby uzyskać szczegółowe informacje na temat funkcji drukarki, zob. [Specyfikacje produktu](#).

## Nie można korzystać z drukarki po wymianie routera bezprzewodowego lub zmianie jego ustawień

W przypadku wymiany routera bezprzewodowego lub zmiany ustawień routera należy ponownie skonfigurować ustawienia sieciowe komputera, smartfonu/tabletu lub drukarki zgodnie z nowym routerem bezprzewodowym.



**Kwestia 1** Sprawdź, czy Twój komputer lub smartfon/tablet można połączyć z Internetem za pośrednictwem nowego routera bezprzewodowego.

Jeśli nie można połączyć komputera lub smartfonu/tabletu z Internetem, sprawdź, czy konfiguracja routera bezprzewodowego została zakończona i skonfiguruj ustawienia na komputerze lub smartfonie/tablecie, aby połączyć się z routerem bezprzewodowym.

**Kwestia 2** Ponowna konfiguracja sieci drukarki.

Aby wykonać konfigurację, zobacz Przewodnik konfiguracji.

### »»» Uwaga

- Aplikacja Wi-Fi Connection Assistant umożliwia diagnozowanie stanu sieci i naprawianie ewentualnych błędów.

Wybierz poniższe łącze, aby pobrać aplikację Wi-Fi Connection Assistant i ją zainstalować.

- ➔ [Sprawdzanie stanu połączenia drukarki przy użyciu aplikacji Wi-Fi Connection Assistant](#)

Zapoznaj się z poniższą informacją w zakresie uruchomienia aplikacji Wi-Fi Connection Assistant.

- W przypadku systemu Windows:
  - ➔ [Uruchamianie aplikacji Wi-Fi Connection Assistant](#)
- W przypadku systemu macOS:
  - ➔ [Uruchamianie aplikacji Wi-Fi Connection Assistant](#)

Jeśli problem pozostał nierozwiązany, zapoznaj się z poniższymi informacjami.

- ➔ [Nie można nawiązać połączenia z drukarką po włączeniu w routerze bezprzewodowym filtrowania adresów MAC/IP lub wprowadzeniu w niej klucza szyfrującego](#)
- ➔ [Gdy włączone jest szyfrowanie, nie można połączyć się z drukarką po zmianie typu szyfrowania w routerze bezprzewodowym](#)
- ➔ Separator prywatności/separator identyfikatora SSID/funkcja rozdzielania sieci

## **Q** Nie można nawiązać połączenia z drukarką po włączeniu w routerze bezprzewodowym filtrowania adresów MAC/IP lub wprowadzeniu w niej klucza szyfrującego

---

### **A**

**Kwestia 1** Sprawdź ustawienia routera bezprzewodowego.

Więcej informacji o konfigurowaniu routera bezprzewodowego można znaleźć w podręczniku obsługi routera lub uzyskać od producenta. Upewnij się, że komputer i router bezprzewodowy mogą się ze sobą komunikować przy bieżących ustawieniach.

**Kwestia 2** Jeśli w routerze bezprzewodowym włączone jest filtrowanie adresów MAC lub IP, sprawdź, czy adresy MAC albo IP komputera, urządzenia sieciowego i drukarki są zarejestrowane.

**Kwestia 3** W przypadku korzystania z klucza WPA / WPA2 / WPA3 lub hasła upewnij się, że klucz szyfrujący w komputerze, urządzeniu sieciowym i drukarce zgadza się z kluczem ustawionym dla routera bezprzewodowego.

Długość lub format hasła Wi-Fi oraz metoda uwierzytelniania w routerze bezprzewodowym, drukarce i komputerze muszą być identyczne.

Szczegółowe informacje na ten temat można znaleźć w części [Ustawianie klucza szyfrującego](#).

### **»»» Uwaga**

- Niektóre drukarki obsługują protokół IEEE802.1X/EAP (WPA/WPA2/WPA3 Enterprise). Aby skonfigurować IEEE802.1X/EAP (WPA/WPA2/WPA3 Enterprise), należy również skonfigurować serwer uwierzytelniania (Radius).  
Aby uzyskać więcej informacji, skontaktuj się z administratorem sieci.
- Ta strona internetowa zawiera informacje o kilku modelach. W zależności od specyfikacji używanej drukarki niektóre opisane funkcje (połączenie, skaner/kopiowanie itp.) mogą nie mieć zastosowania.  
Aby uzyskać szczegółowe informacje na temat funkcji drukarki, zob. [Specyfikacje produktu](#).

## **Q** Gdy włączone jest szyfrowanie, nie można połączyć się z drukarką po zmianie typu szyfrowania w routerze bezprzewodowym

---

### **A**

Jeśli po zmianie typu szyfrowania routera bezprzewodowego drukarka nie może nawiązać komunikacji z komputerem, sprawdź, czy typ szyfrowania oraz klucz dostępu lub hasło dla komputera są zgodne z typem szyfrowania i hasłem routera bezprzewodowego.



- ➔ Nie można nawiązać połączenia z drukarką po włączeniu w routerze bezprzewodowym filtrowania adresów MAC/IP lub wprowadzeniu w niej klucza szyfrującego

## **Problemy z ustawieniami drukarki/smartfonem/tabletem w sieci**

---

- **Rozwiązywanie problemów z siecią za pomocą funkcji diagnostycznych drukarki**
- **Sprawdzanie informacji o sieci drukarki**
- **Sprawdzanie kodu stanu**
- **Drukowanie ustawień sieciowych**
- **Przywracanie wartości domyślnych dla ustawień sieci LAN drukarki**
- **Domyślne ustawienia sieciowe**
- **Połączenie z Wireless Direct**

## Rozwiązywanie problemów z siecią za pomocą funkcji diagnostycznych drukarki

- Jeśli drukarka i router bezprzewodowy są połączone lub drukarkę podłączono z komputerem za pomocą kabla USB, ale nie można drukować:
  - ➔ [Zmień na tryb offline \(Windows\)](#)
- W innych przypadkach niż powyższe:
  - ➔ [Nie można znaleźć drukarki w sieci/Nie można drukować](#)
  - ➔ [Nie można połączyć się z drukarką za pomocą funkcji Bezpośr. tryb bezprzewod.](#)





### Nie można znaleźć drukarki w sieci/Nie można drukować



Drukowanie informacji o ustawieniach sieciowych:

#### Uwaga

-  **Wi-Fi** wskazuje opisy związane z siecią Wi-Fi.
-  **LAN** wskazuje opisy związane z przewodową siecią LAN.

Wykonaj poniższą procedurę, aby wydrukować informacje o ustawieniach sieciowych.

**Krok 1** Sprawdź, czy drukarka i router bezprzewodowy są włączone.


Ponownie włącz router bezprzewodowy.

Zaczekaj około 5 minut, a następnie ponownie włącz drukarkę.


**Krok 2** Sprawdź, czy Twoje urządzenia (np. komputer/smartfon/tablet) są połączone z Internetem.


Upewnij się, że urządzenia i router bezprzewodowy są połączone za pośrednictwem sieci Wi-Fi lub przewodowej sieci LAN i że można bez problemów korzystać z Internetu.

**Krok 3**  **Wi-Fi** Upewnij się, że ustawienie Wi-Fi drukarki jest włączone i że jest


wyświetlana ikona .

 **LAN** Upewnij się, że ustawienie przewodowej sieci LAN drukarki jest włączone i że

jest wyświetlana ikona .

**Krok 4**  **Wi-Fi** Umieść drukarkę i urządzenia (np. komputer/smartfon/tablet) bliżej routera bezprzewodowego.

Jakość komunikacji bezprzewodowej pogarsza się, jeśli odległość między drukarką lub urządzeniami i routerem bezprzewodowym jest zbyt duża. Umieść drukarkę i urządzenia bliżej routera bezprzewodowego.

 **LAN** Upewnij się, że kabel LAN jest włożony.

Spróbuj ponownie podłączyć kabel LAN do drukarki i routera bezprzewodowego.

**Kork 5** Wydrukuj ustawienia sieciowe.

Wydrukuj informacje o ustawieniach sieciowych na swojej drukarce.

➔ [Drukowanie ustawień sieciowych](#)



### »»» Uwaga

- Aby rozwiązać problemy z protokołem IEEE802.1X/EAP (WPA/WPA2/WPA3 Enterprise), zapoznaj się z poniższymi informacjami.
  - ➔ Konfigurowanie IEEE802.1X/EAP

### Sprawdzanie wydrukowanych informacji o ustawieniach sieciowych:

W wydrukowanych informacjach o ustawieniach sieciowych sprawdź wpisy w pozycji „2-2”.

C-0

 **Wi-Fi**  **LAN** Połączenie jest poprawne. Jeśli mimo to drukarka nie została znaleziona w sieci lub drukowanie nie jest możliwe, sprawdź poniższe punkty.

### »»» Uwaga

- Jeśli kody inne niż „C-0” są wyświetlane w tym samym czasie w pozycji „2-2”, sprawdź także zgodność innych kodów.

Kwestia 1



**Wi-Fi** **LAN** Sprawdź, czy funkcja zapory w oprogramowaniu zabezpieczającym jest wyłączona.

Może pojawić się komunikat ostrzegający o podjęciu przez oprogramowanie firmy Canon próby dostępu do sieci. W przypadku wyświetlenia tego komunikatu ostrzegawczego wybierz opcję stałego zezwalania na dostęp.

Zamknij oprogramowanie zabezpieczające i upewnij się, że drukarka jest rozpoznawana i gotowa do użycia. W takim przypadku przyczyną jest ustawienie zapory. Zmień ustawienia zapory, tak aby drukarka była rozpoznawana i gotowa do użycia. Aby uzyskać szczegółowe informacje, skontaktuj się z producentem oprogramowania zabezpieczającego.

Jeśli używasz jakichś programów, które przełączają się między środowiskami sieciowymi, sprawdź ich ustawienia.

Kwestia 2



**Wi-Fi** Czy nazwa sieci (SSID) drukarki odpowiada ustawieniu nazwy sieci (SSID) routera bezprzewodowego, z którym się komunikuje?

Sprawdź pozycję „3-2-6” w wydrukowanych informacjach o ustawieniach sieciowych i nazwę sieci (SSID) routera bezprzewodowego, z którym chcesz się połączyć. Jeśli są niezgodne, sprawdź identyfikator SSID i hasło routera bezprzewodowego, z którym chcesz się połączyć, a następnie wykonaj ręczną konfigurację.

**Kwestia 3**

Czy na routerze bezprzewodowym nie włączono separatora prywatności, separatora SSID lub funkcji rozdzielania sieci?

Jeśli je włączono, wyłącz te funkcje przed wykonaniem konfiguracji. Aby sprawdzić ustawienia routera bezprzewodowego, zapoznaj się z informacjami podanymi w dostarczonym z nim podręczniku lub skontaktuj się z jego producentem.

**Kwestia 4**


Czy MP Drivers (sterowniki drukarki) są zainstalowane? (Windows)

Jeśli używasz systemu Windows i MP Drivers (sterownik drukarki) nie są zainstalowane, zainstaluj je.

➔ Konfiguracja


**C-1**

Ustawienie Wi-Fi drukarki jest wyłączone. (Możesz również sprawdzić, czy na ekranie drukarki

nie jest wyświetlana ikona Wi-Fi ).

Włącz ustawienie Wi-Fi na ekranie ustawień drukarki.



Ustawienie Przewodowa sieć LAN jest wyłączone. (Ikona  reprezentująca przewodową sieć LAN nie jest wyświetlana na ekranie dotykowym).

Włącz ustawienie przewodowej sieci LAN z poziomu panelu operacyjnego.

**C-2**

Ustawienie Przewodowa sieć LAN jest wyłączone. Upewnij się, że drukarka i router bezprzewodowy są połączone kablem LAN.

Jeśli kabel LAN jest odłączony, podłącz go w poprawny sposób.

Jeśli kabel LAN jest podłączony do portu WAN routera bezprzewodowego, podłącz go do portu LAN routera bezprzewodowego.

**C-3**

Nie przypisano żadnego adresu IP. (Możesz również sprawdzić, czy pozycja „3-2-12” w wydrukowanych informacjach o ustawieniach sieciowych nie jest pusta).

Sprawdź poniższe elementy.

**Kwestia 1**

Czy drukarka jest tak ustawiona, aby automatycznie uzyskiwała adres IP, czy też router bezprzewodowy wymaga ręcznego adresowania?

Zapoznaj się z instrukcją obsługi routera bezprzewodowego, aby włączyć ustawienia DHCP (automatyczne uzyskiwanie) na routerze bezprzewodowym lub ustawić prawidłowy adres IP na drukarce.


**Kwestia 2**

Jeśli adres IP drukarki ustawiono ręcznie, poprawny adres IP może nie być ustawiony.

Sprawdź nazwę sieci (SSID) i hasło routera bezprzewodowego, z którym chcesz się połączyć, oraz zakres adresów IP, a następnie wprowadź odpowiedni adres IP po stronie drukarki. Jeśli nie masz pewności, ustaw adres IP drukarki jako automatyczny (DHCP).


## C-5

 Nie można połączyć się z określoną siecią. Sprawdź poniższe elementy.

**Kwestia 1**  Sprawdź stan drukarki i urządzenia sieciowego (np. routera bezprzewodowego) oraz komputera/smartfona/tabletu.


Komunikacja z routerem musi realizowana na paśmie 2,4 GHz lub 5 GHz. Nazwy sieci (SSID) na częstotliwości 2,4 GHz i częstotliwości 5 GHz muszą być różne. W pewnych routerach bezprzewodowych różne nazwy sieci (SSID) są przypisywane do różnych pasm (2,4 GHz lub 5 GHz) lub sposobów wykorzystania (na komputerach PC lub konsolach). Jest to realizowane przy użyciu liter i cyfr na końcu nazwy sieci (SSID).

Sprawdź nazwę sieci (SSID) ustawioną dla drukarki i dopasuj ją do nazwy sieci (SSID) prawidłowego pasma częstotliwości routera bezprzewodowego.


**Kwestia 2**  Hasło routera bezprzewodowego może nie odpowiadać wprowadzonemu hasłu.

W hasłach uwzględniana jest wielkość liter.


Wprowadź poprawne hasło.

**Kwestia 3**  Monitoruj stan sygnału i przesuń drukarkę oraz router sieci bezprzewodowej wedle potrzeby.

- Umieść drukarkę i router bezprzewodowy tak, by nie były przedzielone żadnymi przeszkodami. Jakość połączeń bezprzewodowych pomiędzy różnymi pomieszczeniami i piętrami jest zazwyczaj niska.
- Komunikację bezprzewodową mogą zakłócać materiały budowlane zawierające metal lub beton. Jeśli drukarka nie może połączyć się z komputerem za pośrednictwem sieci Wi-Fi ze względu na ścianę, umieść drukarkę i komputer w tym samym pomieszczeniu.
- Po zmianie lokalizacji instalacji ponownie wydrukuj informacje o ustawieniach sieciowych i sprawdź stan sygnału. Porównaj z wartością w sekcji „3-2-1” w wydrukowanych informacjach o ustawieniach sieciowych, aby określić lokalizację instalacji.

**Kwestia 4**  Sprawdź numer kanału komunikacji bezprzewodowej sieci Wi-Fi używany na komputerze.

Upewnij się, że numer kanału komunikacji bezprzewodowej routera bezprzewodowego jest uwzględniony w sprawdzonym wcześniej numerze kanału komunikacji bezprzewodowej. Jeśli numer kanału komunikacji bezprzewodowej ustawiony dla routera bezprzewodowego nie jest uwzględniony, zmień numer kanału komunikacji bezprzewodowej routera bezprzewodowego.

**Kwestia 5**  W przypadku połączenia Wi-Fi sprawdź, czy komputer, do którego można uzyskać dostęp poprzez router bezprzewodowy, nie jest objęty ograniczeniami.

Ustawienia routera bezprzewodowego mogą ograniczać liczbę urządzeń, które mogą się z nim połączyć w tym samym czasie. Usuń lub złagodź ograniczenia.

Aby sprawdzić ustawienia routera bezprzewodowego, zapoznaj się z informacjami podanymi w dostarczonym z nim podręczniku lub skontaktuj się z jego producentem.

## »» Uwaga

- Aby sprawdzić adres MAC lub adres IP komputera, patrz [Sprawdzanie adresu IP lub MAC komputera](#).

### Kwestia 6



Jeśli problem występuje tylko wtedy, gdy router bezprzewodowy jest w trybie oszczędzania energii, wyłącz tryb oszczędzania energii routera bezprzewodowego.

Jeśli wydaje się, że problem występuje nagle, być może da się go rozwiązać przez aktualizację oprogramowania układowego routera bezprzewodowego (np. interwał aktualizacji klucza, problemy z interwałem aktualizacji funkcji DHCP itp.). Szczegółowe informacje można znaleźć w podręczniku dołączonym do routera bezprzewodowego.

### Kwestia 7



Jeśli drukarka została podłączona do stacji bazowej AirPort za pośrednictwem sieci LAN, upewnij się, że w nazwie sieciowej (SSID) używasz znaków alfanumerycznych. (macOS)

Jeżeli nazwa sieci SSID zawiera znaki inne niż jednobajtowe znaki alfanumeryczne, prawidłowe połączenie nie zostanie prawidłowo ustanowione. Zmień nazwę sieci (SSID) na taką drukarki, która zawiera tylko jednobajtowe znaki alfanumeryczne.

## C-4



Nie ma ustawionej bramy domyślnej

Po ustawieniu adresu IP drukarki ręcznie wprowadź prawidłowy adres IP bramy domyślnej. Jeśli nie znasz adresu IP bramy domyślnej, ustaw adres IP jako automatyczny.

## C-7



Problem może być związany z sygnałem.

Sprawdź poniższe elementy.

### Kwestia



Monitoruj stan sygnału i przesuń drukarkę oraz router sieci bezprzewodowej wedle potrzeby.

- Umieść drukarkę i router bezprzewodowy tak, by nie były przedzielone żadnymi przeszkodami. Jakość połączeń bezprzewodowych pomiędzy różnymi pomieszczeniami i piętrami jest zazwyczaj niska.
- Komunikację bezprzewodową mogą zakłócać materiały budowlane zawierające metal lub beton. Jeśli drukarka nie może połączyć się z komputerem za pośrednictwem sieci Wi-Fi ze względu na ścianę, umieść drukarkę i komputer w tym samym pomieszczeniu.
- Po zmianie lokalizacji instalacji ponownie wydrukuj informacje o ustawieniach sieciowych i sprawdź stan sygnału. Porównaj z wartością w sekcji „3-2-1” w wydrukowanych informacjach o ustawieniach sieciowych i umieść drukarkę w lokalizacji o wyższej wartości.

## »» Uwaga

- W niektórych przypadkach komunikaty „C-7” i „C-9” są wyświetlane jednocześnie. W takim przypadku odwołaj się do obu pozycji.


### C-8

 Połączonych jest zbyt wielu klientów.

Bezpośredni tryb bezprzewodowy umożliwia połączenie maksymalnie 5 urządzeń.

Jeśli chcesz połączyć z drukarką dodatkowe urządzenia, przed ich dodaniem rozłącz wszystkie urządzenia, które nie są używane.

### C-9

 Poziom szumu jest wysoki i nie różni się od poziomu sygnału z powodu różnych urządzeń innych niż drukarka.

- Jeśli w pobliżu routera bezprzewodowego znajdują się urządzenia, które emitują fale radiowe o podobnej częstotliwości (kuchenka mikrofalowa, zewnętrzny dysk twardy, inne urządzenia USB 3.0), mogą powstawać zakłócenia. Umieść drukarkę i router bezprzewodowy jak najdalej od źródeł zakłóceń.
- Po zmianie lokalizacji drukarki sprawdź jakość sygnału. Porównaj wartość w pozycji „3-2-2” w informacjach o ustawieniach sieciowych i umieść drukarkę w lokalizacji o wyższej wartości.


## »» Uwaga

- W niektórych przypadkach komunikaty „C-7” i „C-9” są wyświetlane jednocześnie. W takim przypadku odwołaj się do obu pozycji.

### C-10

 Żaden adres IP nie jest przypisywany przez router bezprzewodowy.


Sprawdź poniższe elementy.

**Kwestia 1**  Hasło routera bezprzewodowego może nie odpowiadać wprowadzonemu hasłu.

W hasłach uwzględniana jest wielkość liter.


Wprowadź poprawne hasło.

**Kwestia 2**  Skonfiguruj drukarkę ponownie i połącz się ponownie z siecią Wi-Fi.

**Kwestia 3**  Sprawdź funkcję DHCP na routerze bezprzewodowym. Jeśli funkcja DHCP jest wyłączona, włącz ją.

Szczegółowe informacje można znaleźć w podręczniku dołączonym do routera bezprzewodowego.

### C-11

 Nazwa sieci (SSID) pozostaje wartością domyślną (nazwa sieci (SSID) nie została ustawiona). Sprawdź nazwę sieci (SSID) routera bezprzewodowego.



Sprawdź nazwę sieci (SSID) i hasło routera bezprzewodowego, z którym chcesz się połączyć, a następnie wykonaj ręczną konfigurację.

### »»» Uwaga

- Aplikacja Wi-Fi Connection Assistant umożliwia diagnozowanie stanu sieci i naprawianie ewentualnych błędów.  
Wybierz poniższe łącze, aby pobrać aplikację Wi-Fi Connection Assistant i ją zainstalować.
  - ➔ Sprawdzenie stanu połączenia drukarki przy użyciu aplikacji Wi-Fi Connection AssistantZapoznaj się z poniższą informacją w zakresie uruchomienia aplikacji Wi-Fi Connection Assistant.
  - **W przypadku systemu Windows:**
    - ➔ [Uruchamianie aplikacji Wi-Fi Connection Assistant](#)
  - **W przypadku systemu macOS:**
    - ➔ [Uruchamianie aplikacji Wi-Fi Connection Assistant](#)

## Nie można nawiązać połączenia z drukarką w bezpośrednim trybie bezprzewodowym

### A

Sprawdź poniższe elementy

**Kwestia 1** Sprawdź stan zasilania drukarki i innych urządzeń (np. komputera/ smartfona/tabletu).

Włącz drukarkę lub urządzenia.

Jeśli zasilanie jest już włączone, wyłącz je i włącz ponownie przełącznik zasilania.

**Kwestia 2** Sprawdź ustawienia urządzenia (np. komputera/smartfona/tabletu).

Sprawdź, czy w urządzeniu jest włączona sieć Wi-Fi.

Szczegółowe informacje można znaleźć w podręczniku dołączonym do urządzenia.

**Kwestia 3** Wydrukuj informacje o ustawieniach sieciowych.

Zobacz punkty od „Krok 1” do „Krok 5” w sekcji [Nie można znaleźć drukarki w sieci/Nie można drukować](#).

W wydrukowanych informacjach o ustawieniach sieciowych sprawdź, czy w pozycji „2-2” nie ma wartości „C-8”.

W takim przypadku liczba podłączonych drukarek jest zbyt duża.

Bezpośredni tryb bezprzewodowy umożliwia połączenie maksymalnie 5 urządzeń.

Jeśli chcesz podłączyć dodatkowe urządzenia, przed ich dodaniem rozłącz wszystkie urządzenia, które nie są używane.

**Kwestia 4** Sprawdź, czy drukarka jest wybrana jako połączenie dla różnych urządzeń (np. komputera/smartfona/tabletu).

Wybierz nazwę sieciową (SSID) dla bezpośredniego trybu bezprzewodowego ustawioną w drukarce jako miejsce docelowe połączenia dla urządzeń.

Sprawdź lokalizację w urządzeniu.

Aby uzyskać szczegółowe informacje, zapoznaj się z instrukcją obsługi urządzenia lub odwiedź witrynę producenta.

Aby sprawdzić nazwę sieci (SSID) bezpośredniego trybu bezprzewodowego, która jest ustawiona dla drukarki, wyświetl ją za pomocą panelu operacyjnego drukarki lub wydrukuj informacje o ustawieniach sieciowych drukarki.

- Wyświetl na panelu operacyjnym drukarki.
  - ➔ [Ustawienia sieci LAN](#)
- Wydrukuj ustawienia sieciowe.
  - ➔ [Drukowanie ustawień sieciowych](#)

**Kwestia 5** Sprawdź, czy hasło bezpośredniego trybu bezprzewodowego ustawione dla drukarki zostało poprawnie wprowadzone.

Aby sprawdzić hasło ustawione dla drukarki, wyświetl je za pomocą panelu operacyjnego drukarki lub wydrukuj informacje o ustawieniach sieciowych drukarki.

- Wyświetl na panelu operacyjnym drukarki.
  - ➔ [Ustawienia sieci LAN](#)
- Wydrukuj ustawienia sieciowe.
  - ➔ [Drukowanie ustawień sieciowych](#)

**Kwestia 6** Sprawdź, czy drukarka nie znajduje się w zbyt dużej odległości od urządzenia.

Jeśli odległość między drukarką a urządzeniem jest zbyt duża, jakość komunikacji bezprzewodowej pogarsza się. Zbliź do siebie drukarkę i urządzenie.

### »»» Uwaga

- Bezpośredni tryb bezprzewodowy jest wyłączony w przypadku łączenia się z routerem EAP i korzystania z niego. Ponadto, jeśli włączysz funkcję Bezpośredni tryb bezprzewodowy, opcja Bezprowodowa sieć LAN (Wi-Fi) przyjmie wartość Wyłączone.
- Jeśli korzystasz z protokołu IEEE802.1X/EAP (WPA/WPA2/WPA3 Enterprise) włącz **Tryb administratora (Administrator mode)**. Uniemożliwi to zmianę ustawień funkcji Bezpośredni tryb bezprzewodowy.

## Sprawdzanie informacji o sieci drukarki

---

- ➔ [Sprawdzanie adresu IP lub MAC drukarki](#)
- ➔ [Sprawdzanie adresu IP lub MAC komputera](#)
- ➔ [Sprawdzanie komunikacji między komputerem, drukarką i routerem bezprzewodowym](#)
- ➔ [Sprawdzanie informacji o ustawieniach sieciowych](#)

### Sprawdzanie adresu IP lub MAC drukarki

---

#### A

Aby sprawdzić powiązany z drukarką adres IP lub MAC, wydrukuj informacje o ustawieniach sieci lub wyświetl je za pomocą panelu operacyjnego.

- Wyświetl na panelu operacyjnym.
  - ➔ [Ustawienia sieci LAN](#)
- Wydrukuj ustawienia sieciowe.
  - ➔ [Drukowanie ustawień sieciowych](#)

Jeśli korzystasz z systemu Windows, informacje o ustawieniach sieciowych komputera możesz sprawdzić na jego ekranie.

- ➔ [Ekran aplikacji Canon Wi-Fi Connection Assistant](#)

### Sprawdzanie adresu IP lub MAC komputera

---

#### A

Aby sprawdzić adres IP lub MAC komputera, wykonaj poniższe instrukcje.

- **W przypadku systemu Windows:**

1. Wybierz **wiersz polecenia (Command Prompt)** z menu **Start**.
2. Wprowadź polecenie „ipconfig/all” i naciśnij klawisz **Enter**.

Wyświetlą się adresy IP i MAC komputera. Jeśli komputer nie jest podłączony do sieci, nie pojawi się adres IP.

- **W przypadku systemu macOS:**

1. W menu Apple wybierz opcję **Ustawienia systemu (System Settings)**, a następnie kliknij przycisk **Sieć (Network)**.
2. Upewnij się, że został wybrany interfejs sieciowy, z jakiego korzysta komputer.

Upewnij się, że sieć **Wi-Fi** jest **Połączona (Connected)** przyłączeniu się przez Wi-Fi lub czy sieć **Ethernet** jest **Podłączona (Connected)** w przypadku połączenia przewodowego sieci LAN, a następnie kliknij

3. Kliknij **Szczegóły (Details)**, aby sprawdzić adres IP.

Pojawi się adres IP komputera. Aby sprawdzić adres MAC, kliknij **Sprzęt (Hardware)**.

## Sprawdzanie komunikacji między komputerem, drukarką i routerem bezprzewodowym

---

### A

Aby sprawdzić, czy działa komunikacja, przeprowadź test za pomocą polecenia „ping”.

- **W przypadku systemu Windows:**

1. Wybierz **wiersz polecenia (Command Prompt)** z menu **Start**.
2. Wpisz polecenie „ping XXX.XXX.XXX.XXX” i naciśnij przycisk **Enter**.

„XXX.XXX.XXX.XXX” to adres IP urządzenia docelowego.

Jeśli komunikacja działa, pojawi się komunikat podobny do widocznego poniżej.

Odpowiedź z XXX.XXX.XXX.XXX: bajtów=32 czas=10ms TTL=255

Komunikat **Upłynął limit czasu żądania (Request timed out)** oznacza, że komunikacja nie działa.

- **W przypadku systemu macOS:**

1. Uruchom **Terminal** jak pokazano poniżej.

Wybierz opcję **Komputer (Computer)** w menu **Idź (Go)** programu Finder i kliknij dwukrotnie kolejno **Macintosh HD > Aplikacje (Applications) > Narzędzia (Utilities) > Terminal**.

2. Wpisz polecenie „ping -c3 XXX.XXX.XXX.XXX” i naciśnij przycisk **Enter**.

„XXX.XXX.XXX.XXX” to adres IP urządzenia docelowego.

Jeśli komunikacja działa, pojawi się komunikat podobny do widocznego poniżej.

64 bytes from XXX.XXX.XXX.XXX: icmp\_seq=0 ttl=64 time=3.394 ms

64 bytes from XXX.XXX.XXX.XXX: icmp\_seq=1 ttl=64 time=1.786 ms

64 bytes from XXX.XXX.XXX.XXX: icmp\_seq=2 ttl=64 time=1.739 ms

--- XXX.XXX.XXX.XXX ping statistics ---

3 packets transmitted, 3 packets received, 0% packet loss

Jeśli wyświetlany jest następujący komunikat, oznacza to, że komunikacja nie działa prawidłowo.

PING XXX.XXX.XXX.XXX (XXX.XXX.XXX.XXX) : 56 data bytes

---XXX.XXX.XXX.XXX ping statistics ---

3 packets transmitted, 0 packets received, 100% packet loss

## Sprawdzenie informacji o ustawieniach sieciowych

---

### A

Aby sprawdzić informacje o ustawieniach sieci drukarki, wyświetl je za pomocą panelu operacyjnego drukarki lub wydrukuj je.

- Wyświetl na panelu operacyjnym.
  - ➔ [Ustawienia sieci LAN](#)
- Wydrukuj ustawienia sieciowe.
  - ➔ [Drukowanie ustawień sieciowych](#)



## Drukowanie ustawień sieciowych



Bieżące ustawienia sieci w drukarce można wydrukować za pomocą panelu operacyjnego.

### »» Ważne

- Wydruk ustawień sieciowych zawiera ważne informacje o sieci. Korzystając z niego, należy zachować ostrożność.

1. Upewnij się, że zasilanie drukarki jest włączone.
2. [Załaduj pięć lub więcej arkuszy zwykłego papieru formatu A4 lub Letter.](#)



3. Wybierz **(Ustawienia (Setup))** na ekranie **POCZĄTEK (HOME)**.

### »» Uwaga

- Jeśli jest włączona opcja **Ustawienia zarz. użytkownikiem (User management settings)**, przed wyświetleniem ekranu **POCZĄTEK (HOME)** wyświetlany jest ekran wyboru użytkownika.

4. Wybierz opcję **Ustawienia urządzenia (Printer settings)**.
5. Wybierz opcję **Ustawienia sieci LAN (LAN settings)**.
6. Wybierz opcję **Druk. szczeg. (Print details)**.
7. Zapoznaj się z komunikatem i wybierz opcję **Tak (Yes)**.
8. Gdy wyświetli się ekran potwierdzenia dotyczący druku haseł, wybierz opcję **WŁĄCZONY (ON)** lub **WYŁĄCZONY (OFF)**.

Drukarka rozpocznie drukowanie informacji o ustawieniach sieciowych.

Zostaną wydrukowane następujące informacje na temat ustawień sieciowych drukarki. (Niektóre wartości ustawień nie są wyświetlane w zależności od ustawień drukarki).

Numer elementu	Element	Opis	Ustawienie
1	Product Information	Informacje o produkcie	–
1-1	Product Name	Nazwa produktu	XXXXXXXXX

1-2	ROM Version	Wersja pamięci ROM	XXXXXXXXXX
1-3	Serial Number	Numer seryjny	XXXXXXXXXX
2	Network Diagnostics	Diagnostyka sieci	–
2-1	Diagnostic Result	Wynik diagnostyki	XXXXXXXXXX
2-2	Result Codes	Kody wyników	XXXXXXXXXX
2-3	Result Code Details	Szczegóły kodu wyniku	Zob. <a href="#">Rozwiązywanie problemów z siecią za pomocą funkcji diagnostycznych drukarki</a> , aby sprawdzić szczegóły wyniku diagnostyki i kody wyników.
3	Wireless LAN	Bezprzewodowa sieć LAN	Enable/Disable
3-2	Infrastructure	Infrastruktura	Enable/Disable
3-2-1	Signal Strength	Siła sygnału	Od 0 do 100 [%]
3-2-2	Link Quality	Jakość łącza	Od 0 do 100 [%]
3-2-3	Frequency	Częstotliwość	2.4/5 [GHz]
3-2-4	MAC Address	Adres MAC	XX:XX:XX:XX:XX:XX
3-2-5	Connection	Stan połączenia	Active/Inactive
3-2-6	SSID	SSID	Nazwa sieciowa (SSID) bezprzewodowej sieci LAN
3-2-7	Channel	Kanał	XXX (1 do 13, 36, 40, 44, 48, 52, 56, 60, 64, 100, 104, 108, 112, 116, 120, 124, 128, 132, 136, 140, 149, 153, 157, 161, 165)
3-2-8	Encryption	Metoda szyfrowania	none/TKIP/AES
3-2-10	Authentication	Metoda uwierzytelniania	none/auto/open/shared/WPA-PSK/WPA2-PSK/WPA3-SAE/WPA-EAP/WPA2-EAP/WPA3-EAP
3-2-11	TCP/IPv4	TCP/IPv4	Enable
3-2-12	IP Address	Adres IP (IP address)	XXX.XXX.XXX.XXX
3-2-13	Subnet Mask	Maska podsieci	XXX.XXX.XXX.XXX
3-2-14	Default Gateway	Brama domyślna	XXX.XXX.XXX.XXX
3-2-15	TCP/IPv6	TCP/IPv6	Enable/Disable
3-2-16	Link Local Address	Adres lokalnego łącza	XXXX:XXXX:XXXX:XXXX XXXX:XXXX:XXXX:XXXX
3-2-17	Link Local Prefix Length	Długość prefiksu lokalnego łącza	XXX

3-2-18	Stateless Address1	Adres bezstanowy 1	XXXX:XXXX:XXXX:XXXX XXXX:XXXX:XXXX:XXXX
3-2-19	Stateless Prefix Length1	Długość prefiksu bezstanowego 1	XXX
3-2-20	Stateless Address2	Adres bezstanowy 2	XXXX:XXXX:XXXX:XXXX XXXX:XXXX:XXXX:XXXX
3-2-21	Stateless Prefix Length2	Długość prefiksu bezstanowego 2	XXX
3-2-22	Stateless Address3	Adres bezstanowy 3	XXXX:XXXX:XXXX:XXXX XXXX:XXXX:XXXX:XXXX
3-2-23	Stateless Prefix Length3	Długość prefiksu bezstanowego 3	XXX
3-2-24	Stateless Address4	Adres bezstanowy 4	XXXX:XXXX:XXXX:XXXX XXXX:XXXX:XXXX:XXXX
3-2-25	Stateless Prefix Length4	Długość prefiksu bezstanowego 4	XXX
3-2-26	Default Gateway1	Brama domyślna 1	XXXX:XXXX:XXXX:XXXX XXXX:XXXX:XXXX:XXXX
3-2-27	Default Gateway2	Brama domyślna 2	XXXX:XXXX:XXXX:XXXX XXXX:XXXX:XXXX:XXXX
3-2-28	Default Gateway3	Brama domyślna 3	XXXX:XXXX:XXXX:XXXX XXXX:XXXX:XXXX:XXXX
3-2-29	Default Gateway4	Brama domyślna 4	XXXX:XXXX:XXXX:XXXX XXXX:XXXX:XXXX:XXXX
3-2-33	IPsec	Ustawienie protokołu IPsec	Active/Inactive
3-2-34	Security Protocol	Metoda zabezpieczania	ESP/ESP & AH/AH/Puste (nie wybrano)
3-2-35	Wireless LAN DRX	Nieciągły odbiór (bezprzewodowa sieć LAN)	Enable/Disable
3-3	Wireless Direct/Access Point Mode	Tryb pracy dla bezpośredniego trybu bezprzewodowego	Enable/Disable
3-3-1	MAC Address	Adres MAC	XX:XX:XX:XX:XX:XX
3-3-2	Connection	Stan połączenia	Active/Inactive



3-3-3	SSID	SSID	Nazwa sieciowa (SSID) w bezpośrednim trybie bezprzewodowym
3-3-4	Password	Hasło	Hasło Wireless Direct
3-3-5	Channel	Kanał	3,6,36,40
3-3-6	Encryption	Metoda szyfrowania	AES
3-3-7	Authentication	Metoda uwierzytelniania	WPA2-PSK
3-3-8	TCP/IPv4	TCP/IPv4	Enable
3-3-9	IP Address	Adres IP (IP address)	XXX.XXX.XXX.XXX
3-3-10	Subnet Mask	Maska podsieci	XXX.XXX.XXX.XXX
3-3-11	Default Gateway	Brama domyślna	XXX.XXX.XXX.XXX
3-3-12	TCP/IPv6	TCP/IPv6	Enable/Disable
3-3-13	Link Local Address	Adres lokalnego łącza	XXXX:XXXX:XXXX:XXXX XXXX:XXXX:XXXX:XXXX
3-3-14	Link Local Prefix Length	Długość prefiksu lokalnego łącza	XXX
3-3-15	IPsec	Ustawienie protokołu IPsec	Active/Inactive
3-3-16	Security Protocol	Metoda zabezpieczania	ESP/ESP & AH/AH/Puste (nie wybrano)
3-3-17	Wireless LAN DRX	Nieciągły odbiór (bezpośredni tryb bezprzewodowy)	Disable
3-3-18	Frequency	Częstotliwość bezpośredniego trybu bezprzewodowego	2.4/5 [GHz]
4	Wired LAN	Przewod. sieć LAN (Wired LAN)	Enable/Disable
4-1	MAC Address	Adres MAC	XX:XX:XX:XX:XX:XX
4-2	Connection	Stan przewodowej sieci LAN	Active/Inactive
4-3	TCP/IPv4	TCP/IPv4	Enable
4-4	IP Address	Adres IP (IP address)	XXX.XXX.XXX.XXX
4-5	Subnet Mask	Maska podsieci	XXX.XXX.XXX.XXX
4-6	Default Gateway	Brama domyślna	XXX.XXX.XXX.XXX

4-7	TCP/IPv6	TCP/IPv6	Enable/Disable
4-8	Link Local Address	Adres lokalnego łącza	XXXX:XXXX:XXXX:XXXX XXXX:XXXX:XXXX:XXXX
4-9	Link Local Prefix Length	Długość prefiksu lokalnego łącza	XXX
4-10	Stateless Address1	Adres bezstanowy 1	XXXX:XXXX:XXXX:XXXX XXXX:XXXX:XXXX:XXXX
4-11	Stateless Prefix Length1	Długość prefiksu bezstanowego 1	XXX
4-12	Stateless Address2	Adres bezstanowy 2	XXXX:XXXX:XXXX:XXXX XXXX:XXXX:XXXX:XXXX
4-13	Stateless Prefix Length2	Długość prefiksu bezstanowego 2	XXX
4-14	Stateless Address3	Adres bezstanowy 3	XXXX:XXXX:XXXX:XXXX XXXX:XXXX:XXXX:XXXX
4-15	Stateless Prefix Length3	Długość prefiksu bezstanowego 3	XXX
4-16	Stateless Address4	Adres bezstanowy 4	XXXX:XXXX:XXXX:XXXX XXXX:XXXX:XXXX:XXXX
4-17	Stateless Prefix Length4	Długość prefiksu bezstanowego 4	XXX
4-18	Default Gateway1	Brama domyślna 1	XXXX:XXXX:XXXX:XXXX XXXX:XXXX:XXXX:XXXX
4-19	Default Gateway2	Brama domyślna 2	XXXX:XXXX:XXXX:XXXX XXXX:XXXX:XXXX:XXXX
4-20	Default Gateway3	Brama domyślna 3	XXXX:XXXX:XXXX:XXXX XXXX:XXXX:XXXX:XXXX
4-21	Default Gateway4	Brama domyślna 4	XXXX:XXXX:XXXX:XXXX XXXX:XXXX:XXXX:XXXX
4-25	IPsec	Ustawienie protokołu IPsec	Active/Inactive
4-26	Security Protocol	Metoda zabezpieczania	ESP/ESP & AH/AH/Puste (nie wybrano)
4-27	Wired LAN DRX	Nieciągły odbiór (przewodowa sieć LAN)	Enable/Disable

5	Other Settings	Inne ustawienia	–
5-1	Printer Name	Nazwa drukarki	Nazwa drukarki
5-2	Wireless Direct DevName	Nazwa urządzenia w bezpośrednim trybie bezprzewodowym	Nazwa urządzenia w bezpośrednim trybie bezprzewodowym
5-4	WSD Printing	Ustawienie drukowania WSD	Enable/Disable
5-5	WSD Timeout	Limit czasu	1/5/10/15/20 [min]
5-6	LPD Printing	Ustawienie drukowania LPD	Enable/Disable
5-7	RAW Printing	Ustawienie drukowania RAW	Enable/Disable
5-9	Bonjour	Ustawienie Bonjour	Enable/Disable
5-10	Bonjour Service Name	Nazwa usługi Bonjour	Nazwa usługi Bonjour
5-11	LLMNR	Ustawienie LLMNR	Enable/Disable
5-12	SNMP	Ustawienie SNMP	Enable/Disable
5-14	DNS Server	Automatycznie pobieraj adres serwera DNS	Auto/Manual
5-15	Primary Server	Adres serwera podstawowego	XXX.XXX.XXX.XXX
5-16	Secondary Server	Adres serwera dodatkowego	XXX.XXX.XXX.XXX
5-17	Proxy Server	Ustawienie serwera proxy	Enable/Disable
5-18	Proxy Address	Adres proxy	XXXXXXXXXXXXXXXXXXXXXXX
5-19	Proxy Port	Dane portu proxy	Od 1 do 65535
5-20	Cert. Fingerprt(SHA-1)	Podpis cyfrowy certyfikatu (SHA-1)	xxxxxxxx xxxxxxxx xxxxxxxx xxxxxxxx xxxxxxxx
5-21	Cert. Fingerprt(SHA-256)	Podpis cyfrowy certyfikatu (SHA-256)	xxxxxxxx xxxxxxxx xxxxxxxx xxxxxxxx xxxxxxxx xxxxxxxx xxxxxxxx xxxxxxxx
7	Web Services	Usługi WWW	–
7-1	Unsent Usage Logs	Liczba niewysłanych dzienników użycia	Od 0 do 200

7-2	Usage Log Last Sent	Ostatnia data wysłania dziennika użycia	XXXXXXXX
7-3	Web Service Status	Stan rejestracji	Not set/Disabled/Registration pending/Registered
7-4	Log Transmission Status	Wynik transmisji	Not activated/Processing/Server error/Connection error/Timeout error/Error/Awaiting server response/Active
9	Security policy	Stan zasad bezpieczeństwa	–
9-1	Security administrator password	Hasła administratora zabezpieczeń	Enable/Disable
9-2	Interface	Funkcja interfejsu	–
9-2-1	Wi-Fi policy	Zasady połączenia bezprzewodowego	–
	Prohibit use of direct connection	Zabroń używania bezpośredniego połączenia	Enable/Disable
	Prohibit use of wireless LAN (Wi-Fi)	Zabroń używania bezprzewodowej sieci LAN	Enable/Disable
9-2-2	USB policy	Zasada połączenia USB	–
	Prohibit use of USB connection	Zabroń używania urządzenia USB	Enable/Disable
	Prohibit use of external USB devices	Zabroń używania jako urządzenia pamięci USB	Enable/Disable
9-3	Network	Funkcja sieci	–
9-3-1	Communication policy	Zasady operacyjne komunikacji	–
	Always verify signatures for SMB/WebDAV server functions	Zawsze weryfikuj podpisy podczas korzystania z funkcji serwera SMB/WebDAV	Enable/Disable
	Always verify server certificate when using TLS	Zawsze weryfikuj certyfikat serwera podczas korzystania z TLS	Enable/Disable
	Prohibit cleartext authentication for server functions	Zabroń uwierzytelniania funkcji serwera tekstem nieszyfrowanym	Enable/Disable
	Prohibit use of SNMPv1	Zabroń używania protokołu SNMPv1	Enable/Disable

9-3-2	Port usage policy	Zasady korzystania z portów	–
	Restrict LPD port	Ogranicz port LPD	Enable/Disable
	Restrict RAW port	Ogranicz port RAW	Enable/Disable
	Restrict FTP port	Ogranicz port FTP	Enable/Disable
	Restrict WSD port	Ogranicz port WSD	Enable/Disable
	Restrict BMLinkS port	Ogranicz port BMLinkS	Enable/Disable
	Restrict IPP port	Ogranicz port IPP	Enable/Disable
	Restrict SMB port	Ogranicz port SMB	Enable/Disable
	Restrict SMTP port	Ogranicz port SMTP	Enable/Disable
	Restrict dedicated port	Ogranicz port dedykowany	Enable/Disable
	Restrict remote operation's software port	Ogranicz port oprogramowania obsługi zdalnej	Enable/Disable
	Restrict SIP (IP Fax) port	Ogranicz port SIP (faks IP)	Enable/Disable
	Restrict mDNS port	Ogranicz port mDNS	Enable/Disable
	Restrict SLP port	Ogranicz port SLP	Enable/Disable
	Restrict SNMP port	Ogranicz port SNMP	Enable/Disable
9-4	Authentication	Funkcja uwierzytelniania	–
9-4-1	Authentication policy	Zasady operacyjne uwierzytelniania	–
	Prohibit guest users from using the printer	Zabroń korzystania z urządzenia gościom	Enable/Disable
	Force auto logout	Wymuś automatyczne wylogowanie	Enable/Disable
	Logout period	Czas do wylogowania	xx sec
9-4-2	Pwd operation policy	Zasady działania hasła	–
	Prohibit caching of password for external servers	Zabroń buforowania hasła do serwerów zewnętrznych	Enable/Disable

	Display warning when default password is in use	Wyświetl ostrzeżenie, gdy używane jest hasło domyślne	Enable/Disable
	Prohibit use of default password for remote access	Zabroń używania domyślnego hasła do zdalnego dostępu	Enable/Disable
9-4-3	Password settings policy	Zasady ustawień hasła	–
	Minimum number of characters for password	Ustaw minimalną liczbę znaków hasła	Enable/Disable
	characters (1 - 32)	Ustaw minimalną liczbę znaków	1~32 (znaki)
	Password validity period	Ustaw okres ważności hasła	Enable/Disable
	days (1 - 180)	Okres ważności hasła	1-180 days
	Prohibit use of 3 or more identical consecutive characters	Zabroń używania 3 lub więcej identycznych znaków następujących po sobie	Enable/Disable
	Require use of at least 1 uppercase character	Wymuś użycie co najmniej 1 dużej litery	Enable/Disable
	Require use of at least 1 lowercase character	Wymuś użycie co najmniej 1 małej litery	Enable/Disable
	Require use of at least 1 number	Wymuś użycie co najmniej 1 cyfry	Enable/Disable
	Require use of at least 1 symbol	Wymuś użycie co najmniej 1 symbolu	Enable/Disable
9-4-4	Lockout policy	Zasady blokady	–
	Enable lockout	Włącz blokadę	Enable/Disable
	Lockout threshold (times)	Próg blokady	1-10 time
	Lockout period (minutes)	Okres blokady	1-60 min
9-5	Key/Certificate	Funkcja klucza/certyfikatu	–
	Prohibit use of weak encryption	Zabroń stosowania słabego szyfrowania	Enable/Disable

	Prohibit use of key/certificates with weak encryption	Zabroń używania klucza/certyfikatu o słabym szyfrowaniu	Enable/Disable
	Use TPM to store password and key	Użyj modułu TPM do przechowywania hasła i klucza	Enable/Disable
9-6	Log	Funkcja logowania	–
	Force recording of audit log	Wymuś rejestrowanie dziennika kontroli	Enable/Disable
	Require SNTP settings	Wymuś ustawienia SNTP	Enable/Disable
	Server name	Ustawienie nazwy serwera SNTP	URL
9-7	Job	Funkcja zadania	–
9-7-1	Printing policy	Zasady drukowania	–
	Prohibit immediate printing of received jobs	Zabroń natychmiastowego drukowania odebranych zadań	Enable/Disable
9-7-2	Send/Receive policy	Zasady wysyłania/odbierania	–
	Allow sending only to registered addresses	Zezwól na wysyłanie tylko do zarejestrowanych adresów	Enable/Disable
	Force confirmation of fax number	Wymuś potwierdzenie numeru faksu	Enable/Disable
	Prohibit auto forwarding	Zabroń automatycznego przekazywania	Enable/Disable
9-7-3	Storage	Zasady przechowywania	–
	Force complete deletion of data	Wymuś całkowite usunięcie danych	Enable/Disable

(Ciąg „XX” symbolizuje znaki alfanumeryczne.)



## Przywracanie wartości domyślnych dla ustawień sieci LAN drukarki

---



### »»» Ważne

- Inicjowanie powoduje usunięcie wszystkich ustawień sieciowych drukarki, co może uniemożliwić drukowanie lub skanowanie z komputera przez sieć. Aby ponownie użyć drukarki w sieci po przywróceniu jej domyślnych ustawień fabrycznych, zapoznaj się z Przewodnik konfiguracji i wykonaj konfigurację ponownie.
- Jeśli jest włączona opcja **Ustawienia zarz. użytkownikiem (User management settings)** lub opcja **LCD, Zdalny int. użyt., inne narz. (LCD, Remote UI, and other tools)** jest ustawiona jako zakres dla opcji **Ustawianie hasła administratora (Administrator password settings)**, trzeba wprowadzić hasło administratora.

Zainicjuj ustawienia sieci, korzystając z dostępnego w drukarce panelu operacyjnego.

➔ [Resetuj ustawienia](#)





## Domyślne ustawienia sieciowe



### Ustawienia domyślne połączenia z siecią LAN

Element	Domyślne
Włącz/wył. przewod. sieć LAN (Enable/disable Wired LAN)	Wyłączone (Disable)
Nazwa sieciowa (SSID) (Network name (SSID))	BJNPSETUP
Zabezpieczenie Wi-Fi (Wi-Fi security)	Wyłączone (Disable)
Adres IP (IP address) IPv4	Ustawienia automatyczne (Auto setup)
Adres IP (IP address) IPv6	Ustawienia automatyczne
Ustaw nazwę drukarki (Set printer name)*	XXXXXXXXXXXXXXXXXX
Włącz/wyłącz IPv6 (Enable/disable IPv6)	Włącz (Enable)
Włącz/wyłącz WSD (Enable/disable WSD)	Włącz (Enable)
Ustawienie limitu czasu (Timeout settings) (WSD)	15 minut (15 minutes)
Włącz/wyłącz Bonjour (Enable/disable Bonjour)	Włącz (Enable)
Nazwa usługi Bonjour (Bonjour service name)*	Nazwa modelu urządzenia Canon
Ustawienie protokołu LPR (LPR protocol settings)	Włącz (Enable)
Protok. RAW (RAW protocol)	Włącz (Enable)
LLMNR	Włącz (Enable)
Ustaw. DRX Wi-Fi (Wi-Fi DRX settings)	Włącz (Enable)
Ustaw. DRX przewod. sieci LAN (Wired LAN DRX settings)	Włącz (Enable)

(Ciąg „XX” symbolizuje znaki alfanumeryczne.)

\* Wartość domyślna zależy od drukarki. Sprawdź wartość za pomocą panelu operacyjnego.

➔ [Ustawienia sieci LAN](#)

### Bezpośredni tryb bezprzewodowy

Element	Domyślne
---------	----------

<b>Nazwa sieciowa (SSID) (Network name (SSID))</b>	DIRECT-abXX-ModelName *1 *2
<b>Hasło (Password)</b>	YYYYYYYYYYY *3
<b>Zabezpieczenie Wi-Fi (Wi-Fi security)</b>	<b>WPA2-PSK (AES)</b>
<b>Potwierdzenie żądania łącz. (Connection request confirmation)</b>	Wyświetlany
<b>Przełącznik 2,4 GHz/5 GHz (2.4GHz/5GHz Switch)</b>	2,4 GHz

\*1 Wartość domyślna zależy od drukarki. Sprawdź wartość za pomocą panelu operacyjnego.

\*2 Wartość „ab” jest wartością losową, a „XX” oznacza ostatnie dwie cyfry adresu MAC drukarki. (ta wartość jest określana po włączeniu drukarki po raz pierwszy).

\*3 Hasło jest określane automatycznie po włączeniu drukarki po raz pierwszy.



## Połączenie z Wireless Direct



Do drukarki można podłączać urządzenia (np. komputer, smartfon czy tablet), stosując dwie poniższe metody.

- Połączenie bezprzewodowe (podłączanie urządzeń zewnętrznych za pośrednictwem routera bezprzewodowego)
- Bezpośrednie połączenie bezprzewodowe (łączenie urządzeń bezpośrednio bez routera)

W tej części opisano bezpośredni tryb bezprzewodowy, który umożliwia drukowanie po bezpośrednim połączeniu urządzeń do drukarki.

### »»» Ważne

- Z drukarką można jednocześnie podłączyć do 5 urządzeń przez Wireless Direct.
- Sprawdź ograniczenia użytkowe, a następnie połącz drukarkę z bezpośrednim trybem bezprzewodowym.
  - ➔ [Ograniczenia](#)
- Niektóre drukarki obsługują protokół IEEE802.1X/EAP (WPA/WPA2/WPA3 Enterprise). Jeśli włączysz funkcję Bezpośredni tryb bezprzewodowy przy włączonym protokole IEEE802.1X/EAP (WPA/WPA2/WPA3 Enterprise), protokół IEEE802.1X/EAP (WPA/WPA2/WPA3 Enterprise) zostanie wyłączony.  
Jeśli protokół IEEE802.1X/EAP (WPA/WPA2/WPA3 Enterprise) jest włączony, włącz funkcję **Tryb administratora (Administrator mode)**, aby nie można było zmienić ustawień bezpośredniego trybu bezprzewodowego.

## Podłączanie smartfona/ tabletu/ komputera do drukarki



### 1. Włącz funkcję Wi-Fi w smartfonie/ tablecie/ komputerze.

Włącz funkcję Wi-Fi w ustawieniach w smartfonie/ tablecie/ komputerze.

Szczegółowe informacje na temat włączania funkcji Wi-Fi podano w instrukcji obsługi smartfona/ tabletu/ komputera.



### 2. Wybierz **(Ustawienia (Setup))** na ekranie **POCZĄTEK (HOME)**.

## »» Uwaga

- Jeśli jest włączona opcja **Ustawienia zarz. użytkownikiem (User management settings)**, przed wyświetleniem ekranu **POCZĄTEK (HOME)** wyświetlany jest ekran wyboru użytkownika.

3. Wybierz opcję **Ustawienia urządzenia (Printer settings)**.
4. Wybierz opcję **Ustawienia sieci LAN (LAN settings)**.
5. Wybierz opcję **Bezpośr. tryb bezprzewod. (Wireless Direct)**.
6. Wybierz opcję **Połącz ze smartfonem (Connect to smartphone)**.
7. Wybierz opcję **iPhone/iPad**, aby połączyć się z urządzeniem iPhone/iPad, **Urządzenie z systemem Android (Android device)**, aby połączyć się urządzeniem z systemem Android oraz **Inne (Others)** to połączyć się z innym urządzeniem.


- **iPhone/iPad**

1. Wybierz opcję **Kod QR (QR Code)**.
2. Zeskanuj wyświetlony kod QR za pomocą standardowej aplikacji aparatu iPhone/iPad lub

aplikacji  na smartfon/tablet.

Urządzenie iPhone/iPad jest połączone z drukarką.

## »» Uwaga

- Jeśli nie można odczytać kodu QR, na ekranie z kodem QR wybierz opcję  (Wstecz) i podłącz drukarkę, wybierając kolejno opcje **Połącz ze smartfonem (Connect to smartphone) > Inne (Others)**.

- **Urządzenie z systemem Android (Android device)**


1. Wybierz opcję **Kod QR (QR Code)**.
2. Zeskanuj wyświetlony kod QR urządzeniem z systemem Android w jeden z poniższych sposobów.
  - W ustawieniach urządzenia z systemem Android wybierz sieć i Wi-Fi. Wybierz ikonę **Kod QR (QR code)** widoczną po prawej stronie opcji **Dodaj sieć (Add network)** w dolnej części listy połączeń Wi-Fi i zeskanuj kod QR.
  - Zeskanuj wyświetlony kod QR za pomocą standardowej aplikacji aparatu Android lub

aplikacji  na smartfon/tablet.

- Zeskanuj wyświetlony kod QR za pomocą aplikacji do skanowania kodów QR.

Urządzenie z systemem Android zostało połączone z drukarką.

## »» Uwaga

- Funkcja Bezpośredni tryb bezprzewodowy z użyciem kodu QR może być używana w systemie Android 5.0 lub nowszym.
- Funkcja skanowania kodów QR za pomocą standardowego aparatu urządzenia w systemie Android jest dostępna w systemie Android 10 lub nowszym.
- Na pewnych smartfonach i tabletach kod QR może nie być odczytywalny.
- Jeśli nie można odczytać kodu QR, na ekranie z kodem QR wybierz opcję  (Wstecz) i podłącz drukarkę, wybierając kolejno opcje **Połącz ze smartfonem (Connect to smartphone) > Inne (Others)**.

### • Inne (Others)

1. Wybierz przycisk **Dalej (Next)**.

Pojawiają się opcje **Nazwa sieciowa (SSID) (Network name (SSID))** i **Hasło (Password)**.

## »» Uwaga

- Aby wyświetlić hasło, wybierz opcję **Pokaż hasło (Show password)**. Aby ukryć hasło, wybierz opcję **Ukryj hasło (Hide password)**.
- Przy podłączaniu smartfona/ tabletu/ komputera do drukarki potrzebne jest hasło.

2. Wybierz w smartfonie/tablecie/komputerze opcję DIRECT-XXXX-ModelName (gdzie X oznacza znaki alfanumeryczne).
3. Wpisz hasło w polu **Hasło (Password)** na smartfonie/tablecie/komputerze.

Smartfon/ tablet/ komputer został podłączony do drukarki.

## »» Uwaga

- Jeśli dla opcji [Zmiana ustawienia bezpośredniego trybu bezprzewodowego](#), w obszarze **Potwierdzenie żądania łącz. (Connection request confirmation)** drukarka ma ustawione wyświetlanie ekranu potwierdzenia, po połączeniu urządzenia bezprzewodowego z drukarką na panelu operacyjnym drukarki pojawia się monit o zgodę na połączenie.  
Upewnij się, że nazwa na panelu operacyjnym zgadza się z nazwą bezprzewodowego urządzenia komunikacyjnego i wybierz opcję **Tak (Yes)**.

Po zainstalowaniu Aplikacji można drukować za pomocą smartfonu lub tabletu. Można ją pobrać ze sklepu App Store lub Google Play.


- ➔ W przypadku urządzenia iOS
- ➔ W przypadku urządzenia Android

## Zmiana ustawienia bezpośredniego trybu bezprzewodowego



Zmień ustawienia bezpośredniego trybu bezprzewodowego, wykonując poniższą procedurę.

1. Upewnij się, że drukarka jest włączona.

2. Wybierz  (**Ustawienia (Setup)**) na ekranie **POCZĄTEK (HOME)** i wybierz opcję **Ustawienia urządzenia (Printer settings)**

### »»» Uwaga

- Jeśli jest włączona opcja **Ustawienia zarz. użytkownikiem (User management settings)**, przed wyświetleniem ekranu **POCZĄTEK (HOME)** wyświetlany jest ekran wyboru użytkownika.

3. Wybierz opcję **Ustawienia sieci LAN (LAN settings)**.
4. Wybierz opcję **Bezpośr. tryb bezprzewod. (Wireless Direct)**.

### »»» Uwaga

- Aby zmienić ustawienia bezpośredniego trybu bezprzewodowego, najpierw musisz włączyć bezpośredni tryb bezprzewodowy.

Na ekranie menu wyświetlanym po wybraniu funkcji **Bezpośr. tryb bezprzewod. (Wireless Direct)** wybierz opcję **Włącz/wyłącz bezp. tr. bezprz. (Enable/disable Wireless Direct)** i włącz funkcję **Bezpośredni tryb bezprzewodowy**.

5. Wybierz element ustawień.

W razie potrzeby przewiń w dół.

- **Wyśw. ustaw. (See settings)**

Wyświetlone zostaną wartości ustawień do używania drukarki w bezpośrednim trybie bezprzewodowym.

- **Zmień nazwę sieci (SSID) (Change network name (SSID))**

Możesz zmienić identyfikator (SSID) bezpośredniego trybu bezprzewodowego.

Identyfikator (SSID) jest nazwą drukarki (nazwą urządzenia) wyświetlaną na urządzeniu obsługującym funkcję Wi-Fi Direct.

Aby zmienić nazwę identyfikatora SSID, wykonaj poniższą procedurę.

- Aby ustawić ręcznie

1. Wybierz wyświetlany identyfikator (SSID).

2. Wprowadź zmiany za pomocą wyświetlonej klawiatury.
  3. Po zakończeniu wprowadzania zmian wybierz przycisk **OK**.
- Aby ustawić automatycznie
    1. Wybierz opcję **Aktualizuj aut. (Auto update)**.
    2. Wybierz opcję **Tak (Yes)**.Możesz sprawdzić zaktualizowane ustawienie.

### »»» Uwaga

- Aby wyświetlić hasło, wybierz opcję **Pokaż hasło (Show password)**. Aby ukryć hasło, wybierz opcję **Ukryj hasło (Hide password)**.

#### • **Zmień hasło (Change password)**

Możesz zmienić hasło bezpośredniego trybu bezprzewodowego.

- Aby ustawić ręcznie
  1. Wybierz opcję **Zmień ręcznie (Change manually)**.
  2. Wybierz wyświetlane hasło.
  3. Wprowadź nowe hasło (10 znaków).Wprowadź zmiany za pomocą wyświetlonej klawiatury.
  4. Po zakończeniu wprowadzania zmian wybierz przycisk **OK**.
- Aby ustawić automatycznie
  1. Wybierz opcję **Aktualizuj aut. (Auto update)**.
  2. Wybierz opcję **Tak (Yes)**.Możesz sprawdzić zaktualizowane ustawienie.

### »»» Uwaga

- Aby wyświetlić hasło, wybierz opcję **Pokaż hasło (Show password)**. Aby ukryć hasło, wybierz opcję **Ukryj hasło (Hide password)**.

#### • **Potwierdzenie żądania połączenia. (Connection request confirmation)**

Zmień ustawienie ekranu potwierdzenia podczas łączenia urządzenia z obsługą Wi-Fi Direct z drukarką.

Jeśli chcesz, aby drukarka wyświetlała ekran z powiadomieniem po nawiązaniu z drukarką połączenia przez urządzenie zgodne z Wi-Fi Direct, wybierz opcję **WŁĄCZONY (ON)**.

### »»» Ważne

- Aby zapobiec nieupoważnionemu dostępowi, należy wybrać zaznaczyć opcję wyświetlania ekranu potwierdzenia.

#### • **Przełącznik 2,4 GHz/5 GHz (2.4GHz/5GHz Switch)**

Zmiana częstotliwości używanej przez funkcję Bezpośredni tryb bezprzewodowy.

Podczas korzystania z funkcji Bezpośredni tryb bezprzewodowy (2,4 GHz) połączenie z pobliskimi głośnikami Bluetooth może być okresowo przerywane. W takim przypadku przełączenie na częstotliwość 5 GHz zmniejszy problemy.

### »» Uwaga

- Zmiana ustawienia bezpośredniego trybu bezprzewodowego w drukarce spowoduje również zmianę ustawienia routera bezprzewodowego w urządzeniu.



## **Problemy z drukowaniem (skanowaniem) ze smartfona/tabletu**

---

- **Nie można drukować (skanować) ze smartfona/tabletu**

## Nie można drukować (skanować) ze smartfona/tabletu

Jeśli nie można drukować (skanować) ze smartfona/tabletu, być może smartfon/tablet nie może się połączyć z drukarką.

Ustal przyczynę problemu odpowiednio do metody nawiązywania połączenia.

- ➔ [Nie można nawiązać komunikacji z drukarką przez Wi-Fi](#)
- ➔ [Nie można połączyć się z drukarką za pomocą funkcji Bezpośr. tryb bezprzewod.](#)

### »»» Uwaga

- W przypadku problemów z drukowaniem za pośrednictwem innych metod nawiązywania połączenia lub chęci uzyskania dodatkowych informacji o wprowadzaniu ustawień poszczególnych metod nawiązywania połączenia:
  - ➔ Korzystanie z łącza PIXMA/MAXIFY Cloud Link
  - ➔ Drukowanie za pomocą urządzenia z systemem iOS (AirPrint)



## Nie można nawiązać komunikacji z drukarką przez Wi-Fi



Jeśli smartfon/tablet nie może się połączyć z drukarką, sprawdź poniższe kwestie.

**Kwestia 1** Sprawdź stan zasilania drukarki, urządzeń sieciowych (np. routera bezprzewodowego) oraz smartfona/tabletu.

- Włącz drukarkę lub urządzenia.
- Jeśli zasilanie jest już włączone, wyłącz je i włącz ponownie przełącznik zasilania.
- Konieczne może być rozwiązanie problemów z routerem bezprzewodowym (np. interwałem aktualizacji klucza, interwałem aktualizacji funkcji DHCP, trybem oszczędzania energii) lub zaktualizowanie jego oprogramowania układowego.

Aby uzyskać szczegółowe informacje, skontaktuj się z producentem routera bezprzewodowego.

**Kwestia 2** Sprawdź ustawienia smartfona/tabletu.


Sprawdź, czy w urządzeniu jest włączona sieć Wi-Fi.

Szczegółowe informacje można znaleźć w podręczniku dołączonym do urządzenia.

**Kwestia 3** Czy drukarka ma połączenie z routerem bezprzewodowym?

- O stanie połączenia między drukarką i routerem bezprzewodowym informuje ikona w lewym dolnym rogu ekranu dotykowego.



Jeśli ikona  nie jest wyświetlana, opcja Wi-Fi jest wyłączona. Włącz komunikację bezprzewodową w drukarce.

- Upewnij się, że ustawienia sieci w drukarce (np. nazwa sieciowa (SSID) lub klucz sieciowy (hasło) itp.) są zgodne z ustawieniami routera bezprzewodowego.

Aby sprawdzić ustawienia routera bezprzewodowego, zapoznaj się z informacjami podanymi w dostarczonym z nim podręczniku lub skontaktuj się z jego producentem.

Aby sprawdzić bieżące informacje o ustawieniach sieci w drukarce, wydrukuj je lub wyświetl za pomocą panelu operacyjnego.

- Wyświetl na panelu operacyjnym drukarki.

- ➔ [Ustawienia sieci LAN](#)

- Wydrukuj ustawienia sieciowe.

- ➔ [Drukowanie ustawień sieciowych](#)

## »» Uwaga

- Jeśli masz komputer, aplikacja Wi-Fi Connection Assistant pozwala zdiagnozować i naprawić stan sieci.

Wybierz poniższe łącze, aby pobrać aplikację Wi-Fi Connection Assistant i ją zainstalować.

- ➔ Sprawdzanie stanu połączenia drukarki przy użyciu aplikacji Wi-Fi Connection Assistant

Zapoznaj się z poniższą informacją w zakresie uruchomienia aplikacji Wi-Fi Connection Assistant.

- W przypadku systemu Windows:

- ➔ [Uruchamianie aplikacji Wi-Fi Connection Assistant](#)

- W przypadku systemu macOS:

- ➔ [Uruchamianie aplikacji Wi-Fi Connection Assistant](#)

### **Kwestia 4** Czy ustawienia sieciowe smartfona/tabletu są zgodne z ustawieniami routera bezprzewodowego?

Upewnij się, że ustawienia sieci w drukarce (np. nazwa sieciowa (SSID) lub klucz sieciowy (hasło) itp.) są zgodne z ustawieniami routera bezprzewodowego.

Aby sprawdzić ustawienia smartfona/tabletu, zapoznaj się z informacjami podanymi w dostarczonym z nim podręczniku lub skontaktuj się z jego producentem.

Jeśli ustawienia sieciowe smartfona/tabletu są niezgodne z ustawieniami wprowadzonymi w routerze bezprzewodowym, dopasuj ustawienia sieciowe smartfona/tabletu do ustawień routera bezprzewodowego.

### **Kwestia 5** Upewnij się, że drukarka nie znajduje się zbyt daleko od routera bezprzewodowego.

Jeśli odległość między drukarką i routerem bezprzewodowym jest zbyt duża, jakość komunikacji bezprzewodowej pogarsza się. Zbliź do siebie drukarkę i router bezprzewodowy.

### **Kwestia 6** Problem może być związany z sygnałem. Monitoruj stan sygnału i przesuń drukarkę oraz router sieci bezprzewodowej wedle potrzeby.

Umieść drukarkę i router bezprzewodowy tak, by nie były przedzielone żadnymi przeszkodami. Jakość połączeń bezprzewodowych pomiędzy różnymi pomieszczeniami i piętrami jest zazwyczaj niska. Komunikację bezprzewodową mogą zakłócać materiały budowlane zawierające metal lub beton. Jeśli drukarka nie może połączyć się z komputerem za pośrednictwem sieci Wi-Fi ze względu na ścianę, umieść drukarkę i komputer w tym samym pomieszczeniu.

Co więcej, jeśli w pobliżu routera sieci bezprzewodowej znajduje się urządzenie, które może emitować fale o podobnej częstotliwości (np. kuchenka mikrofalowa), mogą powstawać zakłócenia. Umieść router bezprzewodowy jak najdalej od źródeł zakłóceń.

Sprawdź siłę sygnału na ekranie dotykowym.

➔ [Korzystanie z ekranu dotykowego](#)

## »»» Uwaga

- Jeśli strony internetowej nie można wydrukować za pomocą urządzenia Android, można ją wydrukować, zmieniając połączenie Wireless Direct.

➔ [Połączenie z Wireless Direct](#)

## Nie można nawiązać połączenia z drukarką w bezpośrednim trybie bezprzewodowym

### A

Jeśli smartfon/tablet nie może się połączyć z drukarką działającą w bezpośrednim trybie bezprzewodowym, sprawdź poniższe kwestie.

**Kwestia 1** Sprawdź stan zasilania drukarki i urządzenia (np. smartfona/tabletu).

Włącz drukarkę lub urządzenia.

Jeśli zasilanie jest już włączone, wyłącz je i włącz ponownie przełącznik zasilania.

**Kwestia 2** Sprawdź, czy na ekranie dotykowym drukarki jest wyświetlana ikona .

Jeśli nie jest wyświetlana, funkcja Bezpośredni tryb bezprzewodowy jest wyłączona. Włącz funkcję Bezpośredni tryb bezprzewodowy.

**Kwestia 3** Sprawdź ustawienia smartfona/tabletu.

Sprawdź, czy w urządzeniu jest włączona sieć Wi-Fi.

Szczegółowe informacje można znaleźć w podręczniku dołączonym do urządzenia.

**Kwestia 4** Sprawdź, czy drukarka jest wybrana jako połączenie dla urządzeń (np. smartfona/tabletu).

Wybierz nazwę sieciową (SSID) dla bezpośredniego trybu bezprzewodowego ustawioną w drukarce jako miejsce docelowe połączenia dla urządzeń.

Sprawdź lokalizację w urządzeniu.

Aby uzyskać szczegółowe informacje, zapoznaj się z instrukcją obsługi urządzenia lub odwiedź witrynę producenta.

Aby sprawdzić nazwę sieci (SSID) dla funkcji Bezpośredni tryb bezprzewodowy ustawioną w drukarce, wydrukuj informacje o ustawieniach sieciowych lub wyświetl je na panelu operacyjnym.

- Wyświetl na panelu operacyjnym drukarki.
  - ➔ [Ustawienia sieci LAN](#)
- Wydrukuj ustawienia sieciowe.
  - ➔ [Drukowanie ustawień sieciowych](#)

**Kwestia 5** Sprawdź, czy hasło bezpośredniego trybu bezprzewodowego ustawione dla drukarki zostało poprawnie wprowadzone.

Aby sprawdzić hasło drukarki, wydrukuj informacje o ustawieniach sieciowych lub wyświetl je na panelu operacyjnym.

- Wyświetl na panelu operacyjnym drukarki.
  - ➔ [Ustawienia sieci LAN](#)
- Wydrukuj ustawienia sieciowe.
  - ➔ [Drukowanie ustawień sieciowych](#)

**Kwestia 6** Sprawdź, czy drukarka nie znajduje się w zbyt dużej odległości od urządzenia.

Jeśli odległość między drukarką a urządzeniem jest zbyt duża, jakość komunikacji bezprzewodowej pogarsza się. Zbliź do siebie drukarkę i urządzenie.

**Kwestia 7** Sprawdź, czy nie jest już podłączonych 5 urządzeń.

Bezpośredni tryb bezprzewodowy umożliwia podłączenie maksymalnie 5 urządzeń.

### »»» Uwaga

- Niektóre drukarki obsługują protokół IEEE802.1X/EAP (WPA/WPA2/WPA3 Enterprise). Zwróć uwagę, że gdy w protokole IEEE802.1X/EAP (WPA/WPA2/WPA3 Enterprise) wybrano ustawienie **Włącz (Enable)**, funkcja Bezpośredni tryb bezprzewodowy zmieni ustawienie na **Wyłączone (Disable)**.
  - W zależności od specyfikacji używanej drukarki niektóre opisane funkcje (połączenie, skaner/kopiowanie itp.) mogą nie mieć zastosowania.
- Aby uzyskać szczegółowe informacje na temat funkcji drukarki, zob. [Specyfikacje produktu](#).

## Problemy z drukowaniem

---

- **Drukarka nie drukuje**
- **Drukarka nie pobiera ani nie podaje papieru lub jest wyświetlany błąd braku papieru**
- **Rozwiązywanie problemów z jakością wydruku**
- **Zmień na tryb offline (Windows)**
- **Brak poziomu atramentu w CanonIJStatus Monitor (Windows)**



## Drukarka nie drukuje

---



### Kwestia 1 Upewnij się, że drukarka jest włączona.

W przeciwnym razie upewnij się, że drukarka została odpowiednio podłączona, i naciśnij przycisk **WŁ. (ON)**, aby ją włączyć.

Poczekaj, aż pojawi się ekran **POCZĄTEK (HOME)** na ekranie dotykowym. Po upływie określonego czasu ekran przechodzi w tryb uśpienia. W takim przypadku dotknij ekranu dotykowego.

### Kwestia 2 Upewnij się, że kasetę jest prawidłowo włożona.

Jeśli pod drukarką znajduje się jakiś przedmiot, kasetę nie można prawidłowo włożyć i papier może nie być podawany prawidłowo.

Upewnij się, że nie ma żadnych przedmiotów pod drukarką i wsuń kasetę płasko do drukarki aż się zatrzyma.

➔ [Ładowanie papieru zwykłego](#)

### Kwestia 3 Upewnij się, że drukarka jest poprawnie podłączona do komputera.

Jeśli korzystasz z kabla USB, upewnij się, że jest on poprawnie podłączony do drukarki i komputera. Jeśli kabel USB jest starannie podłączony, sprawdź następujące kwestie:

- Jeśli używasz urządzenia pośredniego, np. koncentratora USB, odłącz je, podłącz drukarkę bezpośrednio do komputera i ponownie spróbuj przeprowadzić drukowanie. Jeśli drukowanie rozpocznie się prawidłowo, oznacza to problem z urządzeniem pośrednim. Skontaktuj się z dostawcą przekaźnika.
- Problemem może być również kabel USB. Wymień kabel USB i ponów próbę drukowania.

Jeśli używasz drukarki z połączeniem sieciowym, upewnij się, że drukarka jest poprawnie skonfigurowana do pracy w sieci.

➔ [Nie można znaleźć drukarki w sieci](#) (Windows/macOS)

## »»» Uwaga

- Aplikacja Wi-Fi Connection Assistant umożliwia diagnozowanie stanu sieci i naprawianie ewentualnych błędów.

Wybierz poniższe łącze, aby pobrać aplikację Wi-Fi Connection Assistant i ją zainstalować.

➔ [Sprawdzanie stanu połączenia drukarki przy użyciu aplikacji Wi-Fi Connection Assistant](#)

Zapoznaj się z poniższą informacją w zakresie uruchomienia aplikacji Wi-Fi Connection Assistant.

— **W przypadku systemu Windows:**

➔ [Uruchamianie aplikacji Wi-Fi Connection Assistant](#)

— **W przypadku systemu macOS:**

➔ [Uruchamianie aplikacji Wi-Fi Connection Assistant](#)

**Kwestia 4** Upewnij się, że ustawienia papieru są zgodne z informacjami zarejestrowanymi w kasecie.

Jeśli ustawienia papieru są niezgodne z informacjami zarejestrowanymi w kasecie, na panelu operacyjnym pojawia się komunikat o błędzie. Aby rozwiązać problem, postępuj zgodnie z instrukcjami wyświetlanymi na panelu operacyjnym.

### »»» Uwaga

- Możesz wybrać, czy ma się pojawiać komunikat zapobiegający nieprawidłowemu drukowaniu.
  - Aby zmienić ustawienia wyświetlania komunikatów w przypadku drukowania za pomocą panelu operacyjnego w drukarce:
    - ➔ [Ustawienia podajnika](#)
  - Aby zmienić ustawienia wyświetlania komunikatów w przypadku drukowania za pomocą sterownika drukarki:
    - ➔ [Zmiana trybu pracy drukarki](#) (system Windows)
    - ➔ [Zmiana trybu pracy drukarki](#) (system macOS)

**Kwestia 5** W przypadku drukowania za pomocą komputera usuń zbędne zadania drukowania.

#### • W przypadku systemu Windows:

- ➔ Usuwanie niepotrzebnego zadania drukowania

#### • W przypadku systemu macOS:

- ➔ [Usuwanie niepotrzebnego zadania drukowania](#)

**Kwestia 6** Czy przy drukowaniu wybrany jest sterownik drukarki przeznaczony do drukarki?

Drukarka nie będzie drukować prawidłowo, jeśli używasz sterownika przeznaczonego dla innej drukarki.

#### • W przypadku systemu Windows:

Upewnij się, że w oknie dialogowym Drukuj wybrana jest pozycja „Canon XXX series” (gdzie „XXX” to nazwa użytkowanej drukarki).

### »»» Uwaga

- Jeśli na komputerze zarejestrowanych jest wiele drukarek, ustaw dla danej drukarki opcję **Pozwól systemowi Windows zarządzać moją domyślną drukarką (Let Windows manage my default printer)**, aby została wybrana jako drukarka domyślna.
  - ➔ Drukarka domyślna ciągle się zmienia (Windows)

#### • W przypadku systemu macOS:

Upewnij się, że nazwa drukarki została wybrana w polu **Drukarka (Printer)** w oknie dialogowym Drukuj.



## »»» Uwaga

- Jeśli na komputerze zarejestrowanych jest wiele drukarek, wybierz polecenie **Ustaw jako drukarkę domyślną (Set as Default Printer)** z okna **Ustawienia systemu (System Settings) > Drukarki i skanery (Printers & Scanners)** dla danej drukarki, aby ustawić ją jako domyślną.

### Kwestia 7    Próbujesz wydrukować duży plik danych? (Windows)

Jeśli próbujesz wydrukować duży plik danych, może upłynąć dużo czasu, zanim rozpocznie się drukowanie.

Jeśli drukarka nie rozpocznie drukowania po pewnym czasie, wybierz opcję **Wł. (On)** dla ustawienia **Zapobieganie utracie drukowanych danych (Prevention of Print Data Loss)** w oknie dialogowym **Opcje wydruku (Print Options)**.

Szczegółowe informacje podano w części [Opis kart Ustawienia strony](#).

## »»» Ważne

- Wybranie ustawienia **Wł. (On)** dla opcji **Zapobieganie utracie drukowanych danych (Prevention of Print Data Loss)** może spowodować pogorszenie jakości druku.
- Po zakończeniu drukowania, wybierz **Wył. (Off)** dla opcji **Zapobieganie utracie drukowanych danych (Prevention of Print Data Loss)**.

### Kwestia 8    Jeśli drukujesz za pomocą komputera, uruchom go ponownie.

Uruchom ponownie komputer, a następnie spróbuj jeszcze raz uruchomić drukowanie.

## »»» Ważne

- W przypadku systemu Windows:  
Aby ponownie uruchomić komputer, wybierz opcję **Uruchom ponownie (Restart)** zamiast **Zamknij (Shut down)**.



## Drukarka nie pobiera ani nie podaje papieru lub jest wyświetlany błąd braku papieru

---



**Kwestia 1** Sprawdź, czy drukarka jest umieszczona we właściwym miejscu.

Umieść drukarkę na płaskim stole lub podobnej platformie.

**Kwestia 2** Upewnij się, że papier jest umieszczony w określonej kasety.

➔ [Ładowanie papieru](#)

**Kwestia 3** Przy ładowaniu papieru pamiętaj o poniższych kwestiach.

- Przed włożeniem do drukarki dwóch lub większej liczby arkuszy należy wyrównać krawędzie papieru.
- Przy wkładaniu więcej niż jednego arkusza papieru upewnij się, że nie zostanie przekroczony limit pojemności.

W przypadku niektórych typów papieru lub warunków pracy (bardzo wysoki lub bardzo niski poziom temperatury i wilgotności) podawanie papieru w maksymalnej ilości może okazać się niemożliwe. W takim przypadku zmniejsz liczbę wkładanych jednocześnie arkuszy do połowy limitu ilości papieru.

- Podczas ładowania papieru do kasety umieść go stroną do zadrukowania skierowaną W DÓŁ oraz wyrównaj prowadnice papieru prawą, lewą i przednią z krawędziami stosu papieru.

➔ [Ładowanie papieru](#)

**Kwestia 4** Czy papier nie jest zbyt gruby lub zwinięty?

➔ [Nieobsługiwane typy nośników](#)

**Kwestia 5** Przy ładowaniu kopert pamiętaj o poniższych kwestiach:

- Przed drukowaniem na kopertach zapoznaj się z sekcją [Ładowanie kopert](#). Pamiętaj, że przed wydrukiem koperty wymagają przygotowania.

Po przygotowaniu kopert włóż je pionowo. Jeśli koperty zostaną umieszczone w orientacji poziomej, nie będą podawane prawidłowo.

**Kwestia 6** Upewnij się, że ustawienia typu i rozmiaru nośnika odpowiadają załadowanemu papierowi.

**Kwestia 7** Wyczyść rolkę podawania papieru.

➔ [Czyszczenie rolek podawania papieru](#)

## »» Uwaga

- Czyszczenie rolki podawania papieru powoduje jej zużywanie, więc czynność tę należy wykonywać, tylko gdy jest to konieczne.

**Kwestia 8** Jeśli z kasety pobierane są równocześnie co najmniej dwa arkusze, należy wyczyścić wnętrze kasety.

- ➔ Czyszczenie podstawek kasety

**Kwestia 9** Czy zespoły przenoszenia papieru są prawidłowo zamocowane?

Aby uzyskać informacje na temat położenia [Widok z tyłu](#), patrz Widok z tyłu.

Jeśli wykonanie powyższych czynności nie rozwiąże problemu, skontaktuj się z najbliższym centrum serwisowym firmy Canon, aby zamówić naprawę.

## »» Ważne

- Nie przechylaj drukarki podczas jej przenoszenia, ponieważ grozi to wyciekami tuszu.
- W przypadku transportu drukarki do naprawy zobacz [Naprawa drukarki](#).



## Rozwiązywanie problemów z jakością wydruku



Jeśli wydruki są niezadowolające z powodu białych smug, nieregularnie drukowanych lub nierównych linii albo nierównomiernie odwzorowanych kolorów, najpierw sprawdź ustawienia papieru i jakości wydruku.

**Kwestia 1** Upewnij się, że dla opcji **Drukuj el doc dla zwykły papieru (Print target for plain paper)** ustawiono wartość **Tekst i zdjęcia (Text and photos)**.



Wybierz **(Ustawienia (Setup))** na ekranie **POCZĄTEK (HOME)**, wybierz **Ustawienia urządzenia (Printer settings) > Ustawienia drukowania (Print settings)** i upewnij się, że w opcji **Drukuj el doc dla zwykły papieru (Print target for plain paper)** ustawiono wartość **Tekst i zdjęcia (Text and photos)**.

Jeśli dla opcji **Drukuj el doc dla zwykły papieru (Print target for plain paper)** ustawiono wartość **Tylko tekst (Text only)**, zmień ją na **Tekst i zdjęcia (Text and photos)**.

### »» Uwaga

- Jeśli jest włączona opcja **Ustawienia zarz. użytkownikiem (User management settings)**, przed wyświetleniem ekranu **POCZĄTEK (HOME)** wyświetlany jest ekran wyboru użytkownika.

**Kwestia 2** Czy ustawienia rozmiaru i typu nośnika są zgodne z rozmiarem i typem załadowanego papieru?

Jeśli te ustawienia są rozbieżne, otrzymanie prawidłowych wydruków jest niemożliwe.

Błędnie wprowadzone ustawienie typu papieru przy wydrukach fotografii lub ilustracji może spowodować pogorszenie jakości drukowanych kolorów.

W przypadku drukowania z nieprawidłowym ustawieniem typu papieru zadrukowana powierzchnia może zostać porysowana.

Metoda sprawdzania ustawień papieru i jakości wydruku zależy od zastosowania drukarki.

#### • Drukowanie z drukarki

Sprawdź ustawienia za pomocą panelu operacyjnego drukarki.

➔ [Konfigurowanie ustawień związanych z kopiowaniem](#)

#### • Drukowanie ze pomocą komputera

Sprawdź ustawienia za pomocą sterownika drukarki.

➔ [Podstawowe ustawienia drukowania](#)

• **Drukowanie ze smartfonu/tabletu za pomocą**



Sprawdzanie ustawień w aplikacji.

➔ Drukuj fotografie za pomocą smartfona

**Kwestia 3** Upewnij się, że została wybrana odpowiednia jakość wydruku (patrz powyższa lista).

Wybierz jakość wydruku odpowiadającą papierowi i danym do wydrukowania. W przypadku zamazanych obszarów lub nierównomiernych kolorów należy ustawić lepszą jakość wydruku i ponowić próbę drukowania.

**Kwestia 4** Jeśli problem nie zostanie rozwiązany, kliknij ilustrację, która odpowiada problemowi.



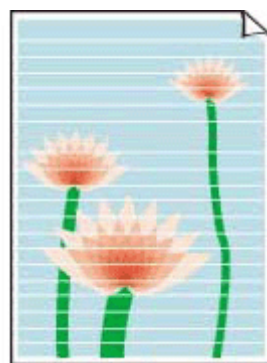
[Nie jest dostarczany atrament](#)



[Zamazane lub rozmazane](#)



[Nieprawidłowe lub rozmazane kolory](#)



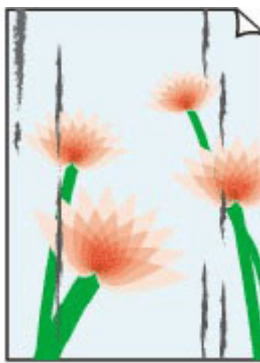
[Paski](#)



[Drukowanie w czerni i bieli](#)



[Linie zostały nierówno wydrukowane/są krzywe](#)



[Papier jest zaplamiony/  
Zadrukowana powierzchnia jest porysowana](#)



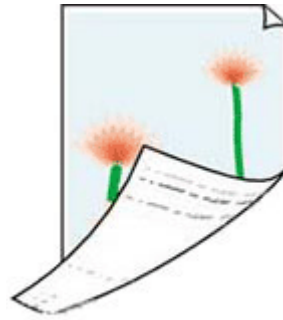
[Plamy atramentu/  
Zwinięty papier](#)



[Obrazy są niedokończone/Nie można dokończyć drukowania](#)

	Tokyo	London
Jan.	12,000	10,500
Feb.	11,500	10,800
Mar.	13,800	12,800
Apr.	12,000	10,500
May.	11,500	10,800
June	13,800	12,800

[Linie są niedokończone lub ich brak \(system Windows\)](#)



[Z drugiej strony papieru widać smugi](#)



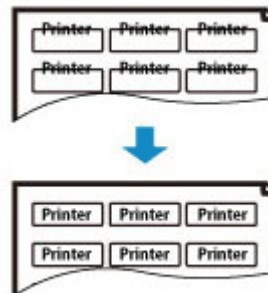
[Kolory są nanoszone nierównomiernie](#)



[Kolory są rozmazane](#)



Drukowane kody kreskowe nie są rozpoznawane



Położenie wydruku przesuwają się

## »»» Uwaga

- W zależności od specyfikacji używanej drukarki niektóre opisane funkcje (połączenie, skaner/kopiowanie itp.) mogą nie mieć zastosowania.

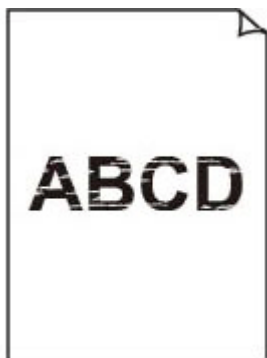
Aby uzyskać szczegółowe informacje na temat funkcji drukarki, zob. [Specyfikacje produktu](#).



## Nie jest dostarczany atrament/Wydruki są pokryte smugami lub rozmyte, kolory są nieprawidłowe lub rozmazane, występują paski



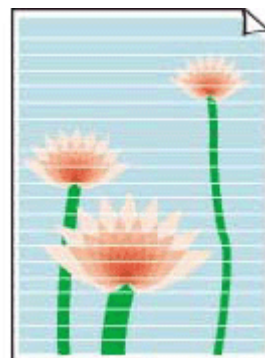
Nie jest dostarczany atrament



Zamazane lub rozmazane



Nieprawidłowe lub rozmazane kolory



Paski



### Uwaga

- Jeśli wydruki są puste, kolor czarny nie jest drukowany, jest blade lub ma niebieski albo czerwony odcień, zapoznaj się z tą stroną internetową.

**Kwestia 1** Sprawdź ustawienia papieru i jakości wydruku.

➔ [Rozwiązywanie problemów z jakością wydruku](#)

**Kwestia 2** Czy dysze głowicy drukującej są zatkane?

Aby sprawdzić, czy atrament jest prawidłowo dozowany z dysz głowicy drukującej, wydrukuj deseń testu dysz.

**Krok 1** Drukowanie wzoru sprawdzania dysz.

Sprawdź wydrukowany deseń testu dysz.

- Za pomocą drukarki  
➔ [Drukowanie deseni testu dysz](#)

Jeśli deseń nie jest wydrukowany poprawnie, przejdź do następnego kroku.

**Krok 2** Wyczyść głowicę drukującą.

Po wyczyszczeniu głowicy drukującej wydrukuj i przeanalizuj deseń testu dysz.

- Za pomocą drukarki  
➔ [Czyszczenie głowicy drukującej](#)

Jeśli to nie przyniesie rezultatu, przejdź do następnego punktu.

**Krok 3** Wyczyść ponownie głowicę drukującą.

Po ponownym wyczyszczeniu głowicy drukującej wydrukuj i przeanalizuj deseń testu dysz.

Jeśli to nie przyniesie rezultatu, przejdź do następnego punktu.

#### **Krok 4** Przeprowadź dokładne czyszczenie głowicy drukującej.

Po dokładnym czyszczeniu głowicy drukującej wydrukuj i przeanalizuj deseń testu dysz.

- Za pomocą drukarki
  - ➔ [Głębokie czyszczenie głowicy drukującej](#)

Jeśli wynik się nie poprawi, wyłącz drukarkę, odczekaj ponad 24 godziny, nie odłączając jej od zasilania, i przejdź do następnego kroku.

#### **Krok 5** Ponownie przeprowadź dokładne czyszczenie głowicy drukującej.

Po ponownym dokładnym czyszczeniu głowicy drukującej wydrukuj i przeanalizuj deseń testu dysz.

Szczegółowe informacje o drukowaniu deseni sprawdzania dysz oraz o czyszczeniu głowicy drukującej dokładnym czyszczeniu głowicy drukującej można znaleźć w części [Jeśli wydruk jest błąd lub nierównomierny](#).

#### **Kwestia 3** Jeśli używasz papieru, na którym można drukować tylko po jednej stronie, sprawdź, która strona jest przeznaczona do zadrukowania.

Wydruk wykonany na złej stronie może być nieczytelny lub być obniżonej jakości.

Jeśli ładujesz papier do kasety, włóż papier stroną do zadrukowania skierowaną do dołu.

Szczegółowe informacje dotyczące strony do zadrukowania można znaleźć w instrukcji obsługi dostarczonej z papierem.

- **W przypadku kopiowania patrz także poniższe sekcje:**

#### **Kwestia 4** Czy płyta szklana nie jest zabrudzona?

Wyczyść płytę szklaną.

- ➔ Czyszczenie płyty i pokrywy dokumentów

#### **Kwestia 5** Upewnij się, że oryginał został prawidłowo umieszczony na płycie.

Czy oryginał został umieszczony na płycie stroną przeznaczoną do skopiowania skierowaną do dołu?

- ➔ [Ładowanie oryginałów](#)

#### **Kwestia 6** Czy źródłem kopiowania jest papier zadrukowany na drukarce?

Jeśli jako oryginału użyto wydruku wykonanego za pomocą tej drukarki, w zależności od stanu oryginału jakość druku może być gorsza.

Wydrukuj bezpośrednio z drukarki lub wykonaj ponowny wydruk z poziomu komputera, jeżeli jest to możliwe.

#### **Kwestia 7** Jeśli nie jest dostarczany atrament

- ➔ Wykonaj procedurę Wymiana atramentu w głowicy drukującej

#### **Uwaga**

- Pomimo tego, że nieco powietrza może się dostawać do przewodu atramentu, nie jest to nieprawidłowe zjawisko. Jeśli test wzoru dysz jest drukowany poprawnie, problem nie występuje.





## Drukowanie w czerni i bieli



Jeśli atrament używany przez drukarkę jest ustawiony jako **Tylko czarny (Black only)**, wydruki z komputera itp. będą drukowane w czerni i bieli.



Aby drukować w kolorze, wybierz **(Ustawienia (Setup))** na ekranie **POCZĄTEK (HOME)**, wybierz **Ustawienia urządzenia (Printer settings) > Ustawienia innego urządzenia (Other printer settings)**, i ustaw **Wymuś wybór zbiornika z atram. (Force ink tank selection)** na **Wszystkie zbiorniki z atramentem (All ink tanks)**.

### »» Uwaga

- Jeśli jest włączona opcja **Ustawienia zarz. użytkownikiem (User management settings)**, przed wyświetleniem ekranu **POCZĄTEK (HOME)** wyświetlany jest ekran wyboru użytkownika.
- Jeśli drukujesz z panelu operacyjnego drukarki, drukarka drukuje w kolorze, niezależnie od ustawień atramentu używanych przez drukarkę.



## Linie zostały nierówno wydrukowane/są krzywe



### »»» Uwaga

- W przypadku nieprawidłowego wyrównania lub zniekształcenia zapoznaj się z tą stroną internetową.

**Kwestia 1** Sprawdź ustawienia papieru i jakości wydruku.

➔ [Rozwiązywanie problemów z jakością wydruku](#)

**Kwestia 2** Przeprowadź wyrównywanie głowicy drukującej.

Jeśli linie są drukowane krzywo, są nierówne lub wyniki drukowania są niezadowolające pod innym względem, należy wyrównać pozycję głowicy drukującej.

➔ [Wyrównywanie głowicy drukującej](#)

### »»» Uwaga

- Jeśli problem nie ustąpi po przeprowadzeniu wyrównywania głowicy drukującej, wykonaj ręczne wyrównywanie głowicy drukującej.

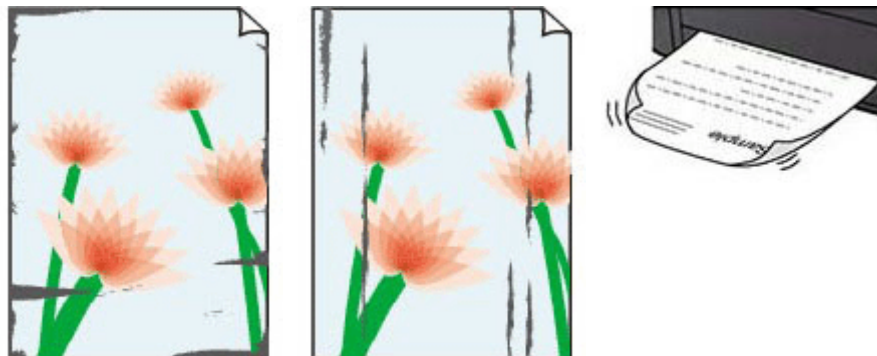
➔ [Ręczne wyrównywanie głowicy drukującej](#)

**Kwestia 3** Ustaw lepszą jakość wydruku i ponów próbę drukowania.

Polepszenie jakości wydruku za pomocą panelu operacyjnego drukarki lub z komputera może poprawić jakość wydruków.



## Papier jest zaplamiony/Zadrukowana powierzchnia jest porysowana/Plamy atramentu/Zwinięty papier



**Kwestia 1** Sprawdź ustawienia papieru i jakości wydruku.

➔ [Rozwiązywanie problemów z jakością wydruku](#)

**Kwestia 2** Sprawdź typ papieru.

Upewnij się, że używasz papieru odpowiadającego danym do wydrukowania. Do drukowania danych o wysokim nasyceniu kolorów (np. fotografii lub obrazów o ciemnych barwach) zalecamy stosowanie papieru **Photo Paper Plus Glossy II** lub innego papieru firmy Canon przeznaczonego do specjalnych zastosowań.

➔ [Obsługiwane typy nośników](#)

**Kwestia 3** Wyrównaj zawinięcia przed załadowaniem papieru.

W przypadku użycia papieru **Photo Paper Plus Semi-gloss** należy załadować tylko jeden arkusz w takim stanie, w jakim się znajduje, nawet jeśli jest pozwijany. Odgięcie tego papieru w celu wyprostowania może spowodować popękanie jego powierzchni i pogorszenie jakości wydruku.

Zaleca się umieszczenie pozostałego papieru w jego oryginalnym opakowaniu i przechowywanie go na płaskiej powierzchni.

- **Papier zwykły:**

Odwróć papier i włóż go tak, aby wykonać wydruk na drugiej stronie.

- **Inny papier, np. koperta:**

Jeśli zawinięcia w rogach arkusza przekraczają 3 mm/0,1 cala (A) wysokości, papier może się zabrudzić lub będzie nieprawidłowo podawany. Aby skorygować zawinięcia papieru, postępuj zgodnie z poniższymi instrukcjami.



1. Zwiń papier w kierunku przeciwnym do odkształcenia, tak jak to pokazano poniżej.

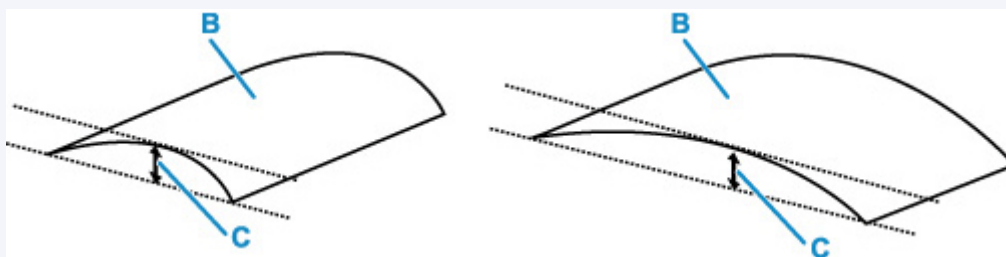


2. Sprawdź, czy papier jest teraz płaski.

Wskazane jest drukowanie tylko na jednym prostowanym arkuszu papieru jednocześnie.

### »»» Uwaga

- Zależnie od typu papieru może się on zabrudzić lub będzie nieprawidłowo podawany, nawet jeśli nie jest zwinięty do wewnątrz. Postępuj zgodnie z instrukcjami, aby przed drukowaniem usunąć zawinięcia papieru o wysokości nieprzekraczającej 3 mm/0,1 cala (C). Może to wpłynąć na poprawę wyników drukowania.



(B) Strona do zadrukowania

Zaleca się podawanie papieru, który był zwijany na zewnątrz, po jednym arkuszu naraz.

#### Kwestia 4 Włącz w drukarce funkcję zapobiegania ścieraniu atramentu.

Włączenie funkcji zapobiegania ścieraniu atramentu powoduje zwiększenie odległości między załadowanym papierem a głowicą drukującą. Jeśli powierzchnia papieru jest ścierana nawet w przypadku ustawienia typu nośnika zgodnego z papierem, należy włączyć w drukarce funkcję zapobiegania ścieraniu atramentu, korzystając z panelu operacyjnego lub z komputera.

Może to spowolnić tempo druku.

\* Po zakończeniu drukowania wyłącz tę funkcję. W przeciwnym razie będzie stosowana przy okazji kolejnych zadań drukowania.



Na ekranie **POCZĄTEK (HOME)** wybierz **(Ustawienia (Setup))**, wybierz **Ustawienia urządzenia (Printer settings) > Ustawienia drukowania (Print settings)** w tej kolejności, a następnie ustaw **Zapobiegaj ścieraniu atramentu (Prevent paper abrasion)** na **WŁĄCZONY (ON)**.

➔ [Zmiana ustawień za pomocą panelu operacyjnego](#)

## »»» Uwaga

- Jeśli jest włączona opcja **Ustawienia zarz. użytkownikiem (User management settings)**, przed wyświetleniem ekranu **POCZĄTEK (HOME)** wyświetlany jest ekran wyboru użytkownika.

### Kwestia 5 Jeśli ustawiona jest niska jasność, zwiększ ją i ponów próbę drukowania.

W przypadku drukowania na papierze zwykłym przy ustawieniu niskiej jasności może on wchłonąć zbyt dużo atramentu, co spowoduje ścieranie jego powierzchni.

- Drukowanie za pomocą komputera (system Windows)  
Sprawdź ustawienie jasności w sterowniku drukarki.

➔ [Dopasowywanie jasności](#)

### Kwestia 6 Czy płyta szklana nie jest zabrudzona?

Oczyścić płytę i jej otoczenie.

- ➔ Czyszczenie płyty i pokrywy dokumentów

### Kwestia 7 Czy rolka podawania papieru nie jest przypadkiem zabrudzona?

Wyczyścić rolkę podawania papieru.

- ➔ [Czyszczenie rolek podawania papieru](#)

## »»» Uwaga

- Czyszczenie rolki podawania papieru powoduje jej zużywanie, więc czynność tę należy wykonywać, tylko gdy jest to konieczne.

### Kwestia 8 Czy wewnątrz drukarki jest brudne?

Podczas drukowania dwustronnego wewnątrz drukarki może zostać zaplamione atramentem, co powoduje powstawanie smug na wydrukach.

Aby wyczyścić wewnątrz drukarki, wykonaj procedurę czyszczenia płyty dolnej.

- ➔ [Czyszczenie wnętrza drukarki \(czyszczenie płyty dolnej\)](#)

## »»» Uwaga

- Aby zapobiec zabrudzeniu wnętrza drukarki, ustaw prawidłowy rozmiar papieru.

### Kwestia 9 Ustaw dłuższy czas oczekiwania na wyschnięcie atramentu.

Dzięki temu zadrukowana powierzchnia będzie mogła wyschnąć, co zapobiegnie powstawaniu na niej smug i zarysowań.

#### • W przypadku systemu Windows:

Ustaw czas oczekiwania przy użyciu zdalnego interfejsu użytkownika.

1. Otwórz stronę **Zdalny interfejs użytkownika (Remote UI)** w przeglądarce internetowej urządzenia.

- ➔ Zmiany konfiguracji/Wyświetlanie stanu drukarki za pomocą przeglądarki internetowej

2. Wybierz opcję **Zaloguj się (Log in)** w zdalnym interfejsie użytkownika.

▶▶ **Uwaga**

- Jeśli określono hasło administratora, wprowadź hasło.

3. Wybierz opcję **Ustawienia drukarki (Printer settings)**.

4. Wybierz **Czas oczek. na wyschnięcie at. (Ink drying wait time)**.

• **W przypadku systemu macOS:**

Ustaw czas oczekiwania przy użyciu zdalnego interfejsu użytkownika.

➔ [Otwieranie zdalnego interfejsu użytkownika do konserwacji](#)



## Obrazy są niedokończone/Nie można dokończyć drukowania



Jeśli drukowanie zdjęć lub obrazów nagle się zatrzyma i nie można ich wydrukować do końca, sprawdź poniższe elementy.

**Kwestia 1** Wybierz opcję niekompresowania danych drukowania (system Windows).

W przypadku wybrania w używanej aplikacji ustawienia niekompresowania danych drukowania jakość wydruku może się poprawić.

Na karcie **Ustawienia strony (Page Setup)** sterownika drukarki kliknij pozycję **Opcje wydruku (Print Options)**. Zaznacz pole wyboru **Nie zezwalaj aplikacji na kompresowanie danych wydruku (Do not allow application software to compress print data)** i kliknij przycisk **OK**.

### »»» Ważne

- Po zakończeniu drukowania usuń zaznaczenie tego pola wyboru.

**Kwestia 2** Próbujesz wydrukować duży plik danych? (Windows)

Jeśli chcesz wydrukować duży plik danych, drukowanie może nie zostać wykonane prawidłowo z powodu brakujących danych drukowania.

W opcji **Zapobieganie utracie drukowanych danych (Prevention of Print Data Loss)** okna dialogowego **Opcje wydruku (Print Options)** sterownika drukarki wybierz ustawienie **Wł. (On)**.

Szczegółowe informacje podano w części [Opis kart Ustawienia strony](#).

### »»» Ważne

- Wybranie ustawienia **Wł. (On)** dla opcji **Zapobieganie utracie drukowanych danych (Prevention of Print Data Loss)** może spowodować pogorszenie jakości druku.
- Po zakończeniu drukowania, wybierz **Wył. (Off)** dla opcji **Zapobieganie utracie drukowanych danych (Prevention of Print Data Loss)**.

**Kwestia 3** Na dysku twardym może być za mało wolnego miejsca na zapisanie zadania.

Usuń zbędne pliki, aby zwolnić miejsce na dysku.





## Linie są niedokończone lub ich brak (system Windows)

	Tokyo	London
Jan.	12,000	10,500
Feb.	11,500	10,800
Mar.	13,800	12,800
Apr.	12,000	10,500
May.	11,500	10,800
June	13,800	12,800



### Kwestia 1 Czy korzystasz z funkcji drukowania układu strony lub marginesu na zszycie?

Przy włączonej funkcji marginesu na zszycie lub drukowania układu strony cienkie linie mogą zostać niewydrukowane. Spróbuj pogrubić linie w dokumencie.

### Kwestia 2 Próbujesz wydrukować duży plik danych? (Windows)

Jeśli chcesz wydrukować duży plik danych, drukowanie może nie zostać wykonane prawidłowo z powodu brakujących danych drukowania.

W opcji **Zapobieganie utracie drukowanych danych (Prevention of Print Data Loss)** okna dialogowego **Opcje wydruku (Print Options)** sterownika drukarki wybierz ustawienie **Wł. (On)**.

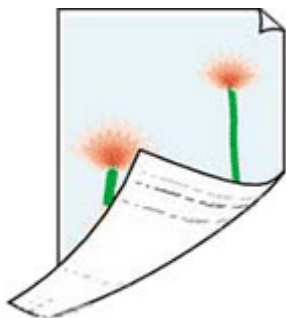
Szczegółowe informacje podano w części [Opis kart Ustawienia strony](#).

### »»» Ważne

- Wybranie ustawienia **Wł. (On)** dla opcji **Zapobieganie utracie drukowanych danych (Prevention of Print Data Loss)** może spowodować pogorszenie jakości druku.
- Po zakończeniu drukowania, wybierz **Wył. (Off)** dla opcji **Zapobieganie utracie drukowanych danych (Prevention of Print Data Loss)**.



## Z drugiej strony papieru widać smugi



**Kwestia 1** Sprawdź ustawienia papieru i jakości wydruku.

➔ [Rozwiązywanie problemów z jakością wydruku](#)

**Kwestia 2** Aby wyczyścić wnętrze drukarki, wykonaj procedurę czyszczenia płyty dolnej.

➔ [Czyszczenie wnętrza drukarki \(czyszczenie płyty dolnej\)](#)

### ▶▶ Uwaga

- Podczas drukowania dwustronnego lub zbyt intensywnej eksploatacji wnętrze drukarki może zostać zabrudzone atramentem.



## Kolory są наносzone nierównomiernie lub rozmazane



**Kwestia 1** Ustaw lepszą jakość wydruku i ponów próbę drukowania.

Polepszenie jakości wydruku za pomocą panelu operacyjnego drukarki lub z komputera może poprawić jakość wydruków.

**Kwestia 2** Przeprowadź wyrównywanie głowicy drukującej.

➔ [Wyrównywanie głowicy drukującej](#)

### ▶▶▶ Uwaga

- Jeśli problem nie ustąpi po przeprowadzeniu wyrównywania głowicy drukującej, wykonaj ręczne wyrównywanie głowicy drukującej.

➔ [Ręczne wyrównywanie głowicy drukującej](#)



## Zmień na tryb offline (Windows)

---



Jeśli drukarka nie może nawiązać połączenia z komputerem, podczas drukowania może zostać wyświetlony komunikat o błędzie „Offline”. Aby przywrócić działanie drukarki, spróbuj wykonać następujące czynności.

### 1. Sprawdź połączenie (USB/Wi-Fi/przewodowa sieć LAN).

#### Połączenie USB:

Upewnij się, że drukarka podłączona przez USB jest rozpoznawana przez komputer.

#### Połączenie Wi-Fi/przewodowa sieć LAN:

Upewnij się, że na ekranie dotykowym drukarki jest wyświetlana ikona  lub .

### 2. Wyłącz drukarkę, a następnie włącz ją ponownie.

Potwierdź, że tryb offline został wyłączony. Jeśli drukarka nadal jest w trybie offline, przejdź do następnego kroku.

### 3. Sprawdź nazwę MP Drivers (serownika drukarki).

Sprawdź, czy nazwy drukarki i MP Drivers (sterownika drukarki) pasują do siebie. Ustaw używaną drukarkę jako domyślną.

➔ Drukarka domyślna ciągle się zmienia (Windows)

Potwierdź, że tryb offline został wyłączony. Jeśli drukarka nadal jest w trybie offline, przejdź do następnego kroku.

### 4. Upewnij się, że drukarka nie jest ustawiona w trybie **Używaj drukarki offline (Use Printer Offline)**.

#### W systemie Windows 11:

1. Otwórz opcję Ustaw drukarki i skanery.
2. Kliknij nazwę drukarki, którą chcesz skonfigurować.
3. Kliknij **Preferencje drukowania (Print preferences)**.  
Zostanie otwarte okno dialogowe Preferencje drukowania.
4. Kliknij arkusz **Obsługa (Maintenance)**.
5. Kliknij **Wyświetl stan drukarki (View Printer Status)**.

Pojawi się okno Canon IJ Status Monitor.

6. Kliknij opcję **Wyświetl kolejkę wydruku (Display Print Queue)** w oknie CanonIJStatus Monitor.

Zostanie otwarte okno dialogowe Kolejka wydruku.

7. Kliknij menu **Drukarka (Printer)** w wyświetlonym oknie.

Sprawdź, czy opcja **Użyj drukarki w trybie offline (Use Printer Offline)** nie jest zaznaczona.

Jeśli jest zaznaczona, kliknij opcję **Użyj drukarki w trybie offline (Use Printer Offline)**, aby usunąć jej zaznaczenie.

Potwierdź, że tryb offline został wyłączony. Jeśli drukarka nadal jest w trybie offline, przejdź do następnego kroku.

#### **Dla Windows 10:**

1. Otwórz opcję Ustaw drukarki i skanery.

2. Kliknij nazwę drukarki, którą chcesz skonfigurować, i wybierz polecenie **Otwórz kolejkę (Open queue)**.

Zostanie otwarte okno dialogowe Kolejka wydruku.

3. Kliknij menu **Drukarka (Printer)** w wyświetlonym oknie.

Sprawdź, czy opcja **Użyj drukarki w trybie offline (Use Printer Offline)** nie jest zaznaczona.

Jeśli jest zaznaczona, kliknij opcję **Użyj drukarki w trybie offline (Use Printer Offline)**, aby usunąć jej zaznaczenie.

Potwierdź, że tryb offline został wyłączony. Jeśli drukarka nadal jest w trybie offline, przejdź do następnego kroku.

5. W przypadku połączeń Wi-Fi/Wi-Fi do zmiany ustawień użyj strony Wi-Fi Connection Assistant.

Wykonaj diagnostykę i naprawę połączenia sieciowego za pomocą aplikacji Wi-Fi Connection Assistant.

Pobierz aplikację Wi-Fi Connection Assistant z poniższej strony i zainstaluj ją na komputerze.

- ➔ Sprawdzanie stanu połączenia drukarki przy użyciu aplikacji Wi-Fi Connection Assistant

Zapoznaj się z poniższą informacją w zakresie uruchomienia aplikacji Wi-Fi Connection Assistant.

- ➔ [Uruchamianie aplikacji Wi-Fi Connection Assistant](#)

Potwierdź, że tryb offline został wyłączony. Jeśli drukarka nadal jest w trybie offline, przejdź do następnego kroku.

6. Odinstaluj MP Drivers (sterownik drukarki) i ponownie zainstaluj MP Drivers (sterownik drukarki).

Jeśli wersja MP Drivers (sterownika drukarki) jest stara lub sterownik nie został poprawnie zainstalowany, drukowanie może być niemożliwe.

Potwierdź, że tryb offline został wyłączony. Jeśli drukarka nadal jest w trybie offline, przejdź do następnego kroku.

## 7. Uruchom ponownie komputer.

Komputer może być z jakiegoś powodu niestabilny. Uruchom ponownie komputer i spróbuj zrealizować wydruk.

### »»» Ważne

- Aby ponownie uruchomić komputer, wybierz opcję **Uruchom ponownie (Restart)** zamiast **Zamknij (Shut down)**.

## **Problemy ze skanowaniem (system Windows)**

---

- **Problemy ze skanowaniem**

## Problemy ze skanowaniem

---

- Skaner nie działa
- Program ScanGear (sterownik skanera) nie został uruchomiony





## Skaner nie działa

---



**Kwestia 1** Upewnij się, że skaner lub drukarka mają włączone zasilanie.

**Kwestia 2** Sprawdź pod kątem ewentualnych błędów drukarki.

Aby dowiedzieć się więcej na temat komunikatów, zob. sekcję Po wystąpieniu błędu.

**Kwestia 3** Podłącz kabel USB do innego portu USB w komputerze.

**Kwestia 4** Jeśli kabel USB jest podłączony do koncentratora USB, odłącz kabel USB, po czym podłącz go do portu USB w komputerze.

**Kwestia 5** W przypadku połączenia sieciowego sprawdź stan połączenia i w razie potrzeby połącz ponownie.

➔ [Ustawienia skanowania sieciowego](#)

**Kwestia 6** Uruchom ponownie komputer.

**Kwestia 7** Ponownie zainstaluj sterowniki MP Drivers z Instalacyjnego dysku CD-ROM lub z naszej witryny sieci Web.



## Program ScanGear (sterownik skanera) nie został uruchomiony

---



**Kwestia 1** Upewnij się, że są zainstalowane sterowniki MP Drivers.

Jeśli sterowniki nie są zainstalowane, zainstaluj sterowniki MP Drivers z Instalacyjnego dysku CD-ROM lub z witryny sieci Web.

**Kwestia 2** Wybierz w menu aplikacji skaner lub drukarkę.

### »»» Ważne

- Jeśli nazwa skanera lub drukarki jest wyświetlona wiele razy, należy wybrać tę nazwę, która nie zawiera frazy WIA.

### »»» Uwaga

- Procedura może różnić się w zależności od aplikacji.
- Skanując z aplikacji zgodnej ze standardem WIA, należy używać sterownika WIA.
  - ➔ Skanowanie przy użyciu sterownika WIA

**Kwestia 3** Upewnij się, że aplikacja obsługuje komunikację TWAIN.

Programu ScanGear (sterownika skanera) nie można otwierać za pomocą aplikacji, które są niezgodne ze standardem TWAIN.

**Kwestia 4** Zeskanuj i zapisz obrazy za pomocą aplikacji Scan Utility, a następnie otwórz pliki w odpowiedniej aplikacji.

## **Problemy ze skanowaniem (system macOS)**

---

- **Problemy ze skanowaniem**

## Problemy ze skanowaniem

---

- Skaner nie działa
- Sterownik skanera nie został uruchomiony



## Skaner nie działa

---



**Kwestia 1** Sprawdź, czy włączono skaner lub drukarkę.

**Kwestia 2** Sprawdź pod kątem ewentualnych błędów drukarki.

Aby dowiedzieć się więcej na temat komunikatów, zob. sekcję Po wystąpieniu błędu.

**Kwestia 3** W przypadku połączenia sieciowego sprawdź stan połączenia i w razie potrzeby połącz ponownie.

**Kwestia 4** W przypadku połączenia USB połącz kabel USB z innym portem USB na komputerze.

**Kwestia 5** Jeśli kabel USB jest podłączony do koncentratora USB, odłącz kabel USB, po czym podłącz go do portu USB w komputerze.

**Kwestia 6** Uruchom ponownie komputer.

**Kwestia 7** Aby skanować z panelu operacyjnego drukarki przy użyciu połączenia USB, kliknij opcję **Ustawienia skanowania z panelu sterowania (Scan-from-Operation-Panel Settings)** w oknie dialogowym **Ustawienia (Ustawienia ogólne) (Settings (General Settings))**, a następnie sprawdź, czy poniższe pola dialogowe zostały zaznaczone.

- Skaner lub drukarka
- **Umożliwia skanowanie z panelu sterowania (Enables scanning from the operation panel)**



## Sterownik skanera nie został uruchomiony

---



**Kwestia 1** Upewnij się, że aplikacja obsługuje funkcję AirPrint.


**Kwestia 2** Wybierz w menu aplikacji skaner lub drukarkę.

### »»» Uwaga

- Procedura może różnić się w zależności od aplikacji.

**Kwestia 3** Zeskanuj i zapisz obrazy za pomocą aplikacji IJ Scan Utility Lite, a następnie otwórz pliki w odpowiedniej aplikacji.

**Kwestia 4** Skaner może być zablokowany. (Tylko skanery osobiste)

Jeśli jest uruchomiony program IJ Scan Utility Lite lub aplikacja, zamknij je. Przesuń przełącznik blokady skanera w pozycję zwolnienia (  ), a następnie podłącz ponownie kabel USB.

## **Problemy mechaniczne**

---

- **Drukarka się nie włącza**
- **Drukarka wyłącza się nieoczekiwanie lub kilka razy z rzędu**
- **Problemy z połączeniem USB**
- **Przełączanie połączenia drukarki z siecią lub urządzeniami**
- **Na ekranie LCD pojawia się zły język**



## Drukarka się nie włącza

---



**Kwestia 1** Naciśnij przycisk ON.

→ [Włączanie i wyłączanie drukarki](#)

**Kwestia 2** Upewnij się, że kabla zasilania jest prawidłowo podłączony do drukarki, a następnie włącz drukarkę ponownie.

**Kwestia 3** Odłącz drukarkę od gniazdka elektrycznego na co najmniej 2 minuty, a następnie podłącz ją ponownie i włącz zasilanie.

Jeśli to nie rozwiąże problemu, skontaktuj się z najbliższym centrum serwisowym firmy Canon, aby zamówić naprawę.





## Drukarka wyłącza się nieoczekiwanie lub kilka razy z rzędu



**Kwestia** Jeśli drukarka jest ustawiona na automatyczne wyłączenie po określonym czasie, wyłącz to ustawienie.

Jeśli ustawiono drukarkę na automatyczne wyłączenie po określonym czasie, zostanie ona automatycznie wyłączona po upływie określonego czasu.

1. Upewnij się, że zasilanie drukarki jest włączone.



2. Wybierz **(Ustawienia (Setup))** na ekranie **POCZĄTEK (HOME)**.

### »»» Uwaga

- Jeśli jest włączona opcja **Ustawienia zarz. użytkownikiem (User management settings)**, przed wyświetleniem ekranu **POCZĄTEK (HOME)** wyświetlany jest ekran wyboru użytkownika.



3. Wybierz opcję **ECO**.

4. Wybierz opcję **Kontr. zasil. (Power control)**.

5. Wybierz opcję **Użyj autom. kontroli zasilania (Use auto power control)**.

6. Wybierz opcję **Aut. wyłączenie (Auto power off)**.

7. Wybierz opcję **Nigdy (Never)**.

Ustawienie umożliwiające automatyczne wyłączanie zasilania jest wyłączone.

### »»» Uwaga

- Możesz skorzystać z funkcji planowania zdalnego interfejsu użytkownika, aby włączać lub wyłączać drukarkę w określonym czasie.



## Problemy z połączeniem USB



Jeśli drukarka podłączona do komputera przez USB nie jest rozpoznawana, sprawdź poniższe elementy.

➔ [Połączenie USB nie jest rozpoznawane](#)

Poniższe problemy mogą wystąpić, nawet jeśli połączenie USB jest rozpoznawane.

- Drukowanie (skanowanie) odbywa się powoli.
- Połączenie Hi-Speed USB nie działa.
- Pojawia się komunikat „**To urządzenie może działać szybciej (This device can perform faster)**” (system Windows).

Jeśli tak jest, sprawdź poniższe elementy.

➔ [Połączenie USB nie działa poprawnie](#)

### »»» Uwaga

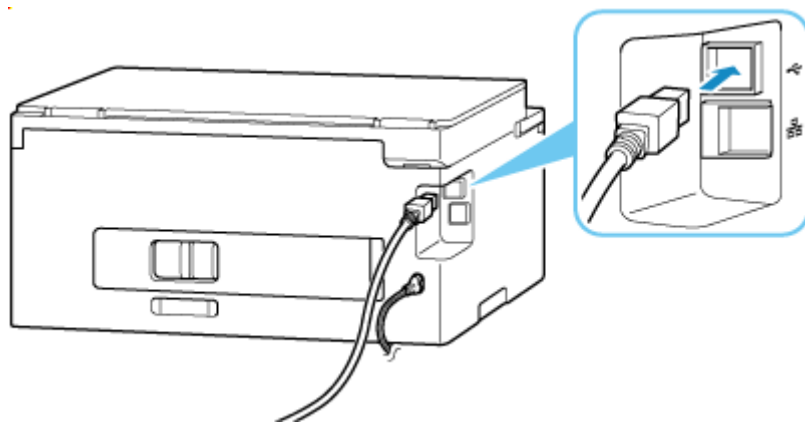
- Jeśli środowisko systemowe nie obsługuje standardu Hi-Speed USB, drukarka będzie działać w wolniejszych standardach Full-Speed lub Low-Speed. W takim przypadku drukarka działa poprawnie, ale szybkość drukowania (skanowania) może ulec zmniejszeniu ze względu na prędkość komunikacji.

## Połączenie USB nie jest rozpoznawane

**Kwestia 1** Upewnij się, że drukarka jest włączona.

**Kwestia 2** Odłącz kabel USB od drukarki i komputera, a następnie podłącz go ponownie.

Jak pokazuje poniższa ilustracja, port USB znajduje się z tyłu drukarki.



### »»» Ważne

- Sprawdź ustawienie i kąt złącza Type-B i włóż go do drukarki. Szczegółowe informacje można znaleźć w instrukcji obsługi kabla USB.

**Kwestia 3** Sprawdź, czy na karcie **Porty (Ports)** okna dialogowego **Właściwości drukarki (Printer properties)** (system Windows) została wybrana opcja **Włącz komunikację dwukierunkową (Enable bidirectional support)**.

W przeciwnym razie zaznacz je, aby włączyć obsługę komunikacji dwukierunkowej.

➔ [Otwieranie ekranu ustawień sterownika drukarki](#)

**Kwestia 4** Zainicjuj ustawienia drukarki.



Wybierz **(Ustawienia (Setup))** na ekranie **POCZĄTEK (HOME) > Ustawienia urządzenia (Printer settings) > Resetuj ustawienie (Reset settings) > Resetuj wszystko (Reset all)**.

➔ [Resetuj ustawienia](#)

Po zainicjowaniu ustawień drukarki przeprowadź ponownie konfigurację.

Zajrzyj do Przewodnik konfiguracji i spróbuj wykonać konfigurację ponownie.

## **Połączenie USB nie działa poprawnie**

**Kwestia** Aby upewnić się, że system obsługuje połączenia Hi-Speed USB, sprawdź poniższe kwestie.

- Rodzaje kabli USB, których można używać, różnią się w zależności od drukarki. Sprawdź kształt złącza USB w kablu drukarki.
  - ➔ Co to jest kabel USB?
- Czy port USB komputera obsługuje połączenie Hi-Speed USB?
- Czy kabel USB lub koncentrator USB obsługuje połączenie Hi-Speed USB?

Pamiętaj, aby używać certyfikowanego kabla Hi-Speed USB. Firma Canon zaleca korzystanie z kabla USB o długości maksymalnie 3 metrów/10 stóp.

- Czy sterownik interfejsu Hi-Speed USB działa prawidłowo na komputerze?

Sprawdź, czy najnowszy sterownik Hi-Speed USB działa poprawnie, i w razie potrzeby zainstaluj na komputerze najnowszą wersję sterownika Hi-Speed USB.

### **Ważne**

- Więcej informacji na ten temat można uzyskać u producenta komputera, kabla USB lub koncentratora USB.



## Na ekranie LCD pojawia się zły język

---



Aby wybrać odpowiedni język, postępuj zgodnie z poniższymi instrukcjami.

1. Wybierz przycisk  (**POCZĄTEK (HOME)**).

2. Wybierz  (**Ustawienia (Setup)**).

➔ [Korzystanie z ekranu dotykowego](#)

### »»» Uwaga

- Jeśli jest włączona opcja **Ustawienia zarz. użytkownikiem (User management settings)**, przed wyświetleniem ekranu **POCZĄTEK (HOME)** wyświetlany jest ekran wyboru użytkownika.

3. Wybierz .

4. Wybierz szósty od góry element ustawień.

5. Wybierz język, w jakim chcesz widzieć komunikaty na ekranie dotykowym.

6. Wybierz przycisk w lewym dolnym rogu.

Pojawi się nazwa odpowiedniego języka.

## Problemy z instalacją i pobieraniem

---

- Instalacja sterowników MP Drivers (sterownika drukarki) nie powiodła się (Windows)
- Nie można przejść do ekranu następującego po ekranie Podłączenie drukarki (nie można znaleźć drukarki podłączonej przez USB)
- Aktualizowanie sterowników MP Drivers (sterownika drukarki) w środowisku sieciowym (Windows)
- Wyłączanie funkcji wysyłania informacji o korzystaniu z drukarki



## Instalacja sterowników MP Drivers (sterownika drukarki) nie powiodła się (Windows)



Jeśli sterowniki MP Drivers (sterownik drukarki) nie zostały poprawnie zainstalowane, upewnij się, że zastosowano wszystkie **aktualizacje systemu Windows (Windows Update)**. Jeśli nie wszystkie **aktualizacje systemu Windows (Windows Update)** nie zostały zastosowane, wprowadź wszystkie **aktualizacje systemu Windows (Windows Update)**.

Po potwierdzeniu **aktualizacji systemu Windows (Windows Update)** wykonaj poniższe działania, aby zainstalować sterowniki MP Drivers (sterownik drukarki).

1. Otwórz ekran, aby odinstalować sterowniki MP Drivers (sterownik drukarki).

**W systemie Windows 11:**

Wybierz opcję **Ustawienia (Settings) > Aplikacje (Apps)**.

Wybierz opcję **Aplikacje i funkcje (Apps & features)**.

**Dla Windows 10:**

Wybierz opcję **Ustawienia (Settings) > Aplikacje (Apps)**.

**Dla Windows 8.1 / Windows 7:**

Wybierz opcję **Panel sterowania (Control Panel) > Programy i funkcje (Programs and Features)**.

2. Sprawdź, czy na liście jest wybrana do instalacji pozycja „**Sterowniki MP dla urządzenia Canon XXX (Canon XXX series Driver)**” lub „**Sterownik drukarki dla urządzenia Canon XXX (Canon XXX series Printer Driver)**”.

XXX to nazwa modelu.

3. Jeśli znajdziesz sterowniki MP Drivers (sterownik drukarki) dla drukarki, którą chcesz zainstalować, odinstaluj je.

Jeśli nie, przejdź do następnego kroku.

4. Uruchom ponownie komputer.

Po ponownym uruchomieniu zainstaluj najnowsze sterowniki MP Drivers (sterownik drukarki).

### ▶▶▶ Ważne

- W przypadku systemu Windows:

Aby ponownie uruchomić komputer, wybierz opcję **Uruchom ponownie (Restart)** zamiast **Zamknij (Shut down)**.



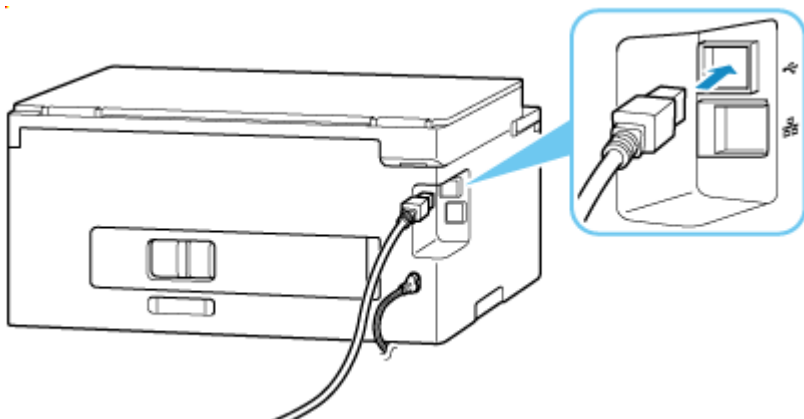
## Nie można przejść do ekranu następującego po ekranie **Podłączenie drukarki (nie można znaleźć drukarki podłączonej przez USB)**



Jeśli nie możesz przejść do ekranu następującego po ekranie **Podłączenie drukarki (Printer Connection)**, sprawdź poniższe kwestie.

**Kwestia 1** Upewnij się, że kabel USB został prawidłowo podłączony do drukarki i komputera.

Połącz drukarkę z komputerem za pomocą kabla USB, zgodnie z poniższym rysunkiem. Port USB znajduje się z tyłu drukarki.



### ▶▶▶ Ważne

- Sprawdź ustawienie i kąt złącza Type-B i włóż go do drukarki. Szczegółowe informacje można znaleźć w instrukcji obsługi kabla USB.

**Kwestia 2** Wykonaj poniższą procedurę, aby ponownie podłączyć drukarkę do komputera.

1. Odłącz kabel USB od drukarki i komputera, a następnie podłącz go ponownie.
2. Upewnij się, że drukarka nie wykonuje żadnej czynności, i wyłącz ją.
3. Włącz drukarkę.

**Kwestia 3** Wykonaj poniższe kroki, aby ponownie zainstalować sterowniki MP Drivers (sterownik drukarki).



1. Pobierz najnowsze sterowniki MP Drivers (sterownik drukarki).

2. Wyłącz drukarkę.

3. Uruchom ponownie komputer.

Po ponownym uruchomieniu zainstaluj najnowsze sterowniki MP Drivers (sterownik drukarki) pobrane w kroku 1.

### »» Ważne

- Podczas instalacji sterowników MP Drivers (sterownika drukarki), upewnij się, że została wybrana właściwa nazwa drukarki.
- W przypadku systemu Windows:

Aby ponownie uruchomić komputer, wybierz opcję **Uruchom ponownie (Restart)** zamiast **Zamknij (Shut down)**.



## Aktualizowanie sterowników MP Drivers (sterownika drukarki) w środowisku sieciowym (Windows)

---



Najpierw pobierz najnowsze sterowniki MP Drivers (sterownik drukarki).

Pobierz najnowsze sterowniki MP Drivers (sterownik drukarki) dla użytkowanego modelu ze strony pobierania w witrynie firmy Canon.

Po zakończeniu pobierania zastąp i zainstaluj nową wersję sterowników MP Drivers (sterownika drukarki) zgodnie z określoną procedurą instalacji.

### »» Uwaga

- Nie ma to wpływu na ustawienia sieci w drukarce, więc można korzystać z drukarki za pośrednictwem sieci bez jej ponownego konfigurowania.

## **Błędy i komunikaty**

---

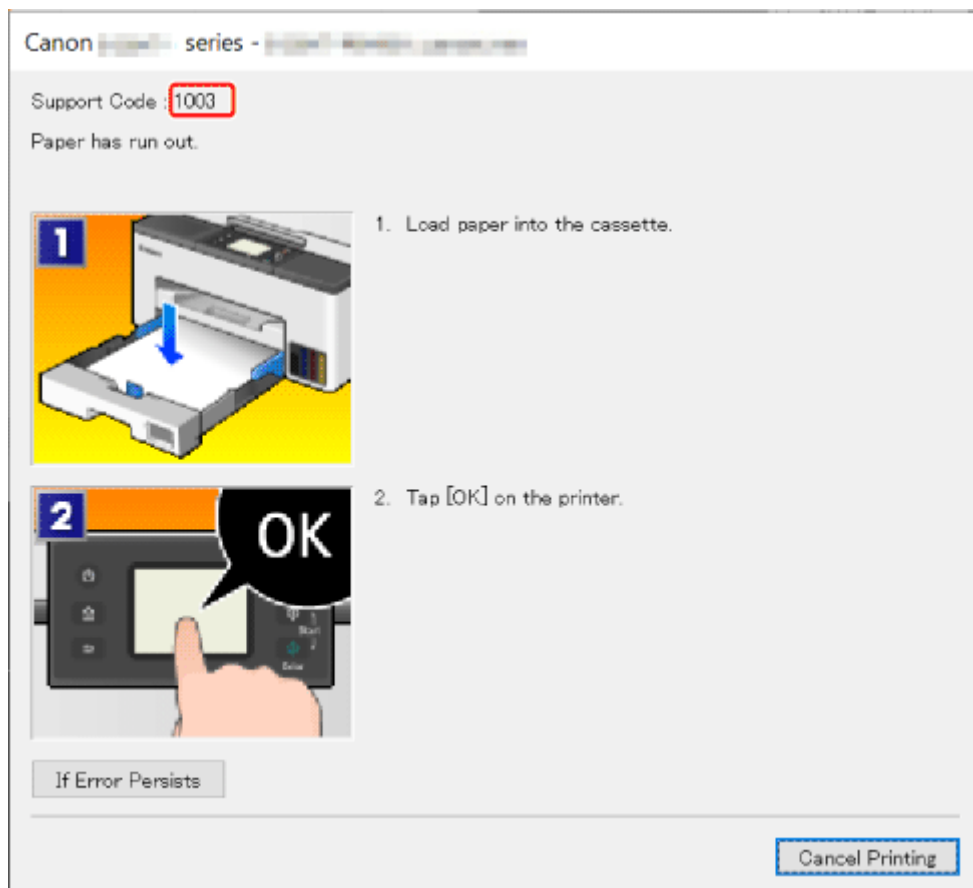
- **Po wystąpieniu błędu**
- **Pojawia się komunikat**

## Po wystąpieniu błędu

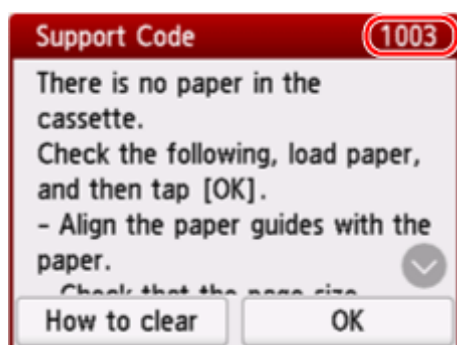
Jeśli podczas drukowania wystąpi błąd, na przykład jeśli skończy się papier lub dojdzie do jego zablokowania, pojawi się automatycznie komunikat rozwiązywania problemów. W przypadku niektórych błędów wyświetlany jest również odpowiedni kod pomocniczy (numer błędu).

Należy wykonać odpowiednie czynności opisane w komunikacie.

### Gdy na ekranie komputera wyświetlane są kod pomocniczy i komunikat (Windows):



### Jeśli na ekranie dotykowym drukarki pojawią się kod pomocniczy i komunikat:



Szczegółowe informacje na temat usuwania błędów za pomocą kodów pomocy technicznej podano w obszarze [Lista kodów pomocniczych dla błędów drukarki](#).

Szczegółowe informacje na temat usuwania błędów bez kodów pomocy technicznej podano w obszarze [Pojawia się komunikat](#).

## Pojawia się komunikat

W tej sekcji opisano niektóre komunikaty.

Jeśli na ekranie dotykowym drukarki pojawi się komunikat, patrz niżej.

➔ [Na ekranie dotykowym drukarki został wyświetlony komunikat.](#)

Jeśli na ekranie komputera widoczny jest komunikat, zapoznaj się z poniższymi informacjami.

➔ [Wyświetlany jest błąd związany z automatycznym drukiem dwustronnym](#)


➔ [Wyświetlany jest błąd związany z odłączeniem kabla zasilania \(system Windows\)](#)

➔ [Błąd zapisu/Błąd wysyłania/Błąd komunikacji \(system Windows\)](#)

➔ [Inne komunikaty o błędach \(system Windows\)](#)

### Na ekranie dotykowym drukarki został wyświetlony komunikat.

Sprawdź znaczenie komunikatu i podejmij odpowiednie działania.

- **Ostatnim razem zasilanie zostało wyłączone nieprawidłowo. Przy wyłączeniu zasilania naciskaj przycisk .**

Drukarka mogła zostać odłączona przy włączonym zasilaniu.

Wybierz przycisk **OK** na ekranie dotykowym drukarki, aby anulować błąd.

Zajrzyj do tematu [Włączanie i wyłączanie drukarki](#), aby dowiedzieć się, jak prawidłowo wyłączyć zasilanie.

- **Nie można połączyć z serwerem. Poczekaj chwilę i spróbuj ponownie.**

Drukarka nie może nawiązać połączenia z serwerem z powodu błędu komunikacji.

Wybierz przycisk **OK** na ekranie dotykowym drukarki, aby anulować błąd, poczekaj chwilę i spróbuj ponownie.

### Wyświetlany jest błąd związany z automatycznym drukiem dwustronnym

**Kwestia** Zajrzyj do tematu [Problemy z automatycznym drukowaniem dwustronnym](#) i podejmij odpowiednie działania.

### Wyświetlany jest błąd związany z odłączeniem kabla zasilania (system Windows)

Kabel zasilania mógł zostać odłączony, gdy drukarka była jeszcze włączona.

Przeczytaj komunikat o błędzie wyświetlany na komputerze i kliknij przycisk **OK**.

Drukarka rozpocznie drukowanie.

Zajrzyj do tematu [Włączanie i wyłączanie drukarki](#), aby dowiedzieć się, jak prawidłowo wyłączyć zasilanie.

## Błąd zapisu/Błąd wysyłania/Błąd komunikacji (system Windows)

**Kwestia 1** Jeśli drukarka nie jest włączona, upewnij się, że jest podłączona do zasilania i włącz ją.

**Kwestia 2** Upewnij się, że drukarka jest poprawnie podłączona do komputera.

Jeśli korzystasz z kabla USB, upewnij się, że jest on poprawnie podłączony do drukarki i komputera. Jeśli kabel USB jest starannie podłączony, sprawdź następujące kwestie:

- Jeśli używasz urządzenia pośredniego, np. koncentratora USB, odłącz je, podłącz drukarkę bezpośrednio do komputera i ponownie spróbuj przeprowadzić drukowanie. Jeśli drukowanie rozpocznie się prawidłowo, oznacza to problem z urządzeniem pośrednim. Skontaktuj się z dostawcą przekaźnika.
- Problemem może być również kabel USB. Wymień kabel USB i ponów próbę drukowania.

Jeśli korzystasz z drukarki za pośrednictwem sieci LAN, upewnij się, że drukarka jest prawidłowo skonfigurowana pod kątem działania w sieci.

**Kwestia 3** Upewnij się, że sterowniki MP Drivers są zainstalowane prawidłowo.

Zajrzyj do tematu [Aktualizowanie sterownika](#), aby dowiedzieć się, jak odinstalować niepotrzebne sterowniki i zainstalować najnowsze wersje sterowników.

**Kwestia 4** W przypadku podłączenia drukarki do komputera za pomocą kabla USB sprawdź stan urządzenia przy użyciu komputera.

Aby sprawdzić stan urządzenia, wykonaj poniższą procedurę.

1. Wybierz kolejno opcje **Panel sterowania (Control Panel) > Sprzęt i dźwięk (Hardware and Sound) > Menedżer urządzeń (Device Manager)**.

### »» Uwaga

- Jeśli zostanie wyświetlony ekran **Kontrola konta użytkownika (User Account Control)**, wybierz **Tak (Yes)**.

2. Otwórz menu **Właściwości: Uniwersalna drukarka USB (USB Printing Support Properties)**.

Kliknij dwukrotnie pozycje **Kontrolery uniwersalnej magistrali szeregowej (Universal Serial Bus controllers)** i **Uniwersalna drukarka USB (USB Printing Support)**.

### »» Uwaga

- Jeśli ekran **Właściwości obsługi drukowania przez USB (USB Printing Support Properties)** nie pojawi się, upewnij się, że drukarka jest prawidłowo podłączona do komputera.

➔ **Kwestia 2** [Upewnij się, że drukarka jest poprawnie podłączona do komputera.](#)

3. Kliknij kartę **Ogólne (General)** i sprawdź, czy występują jakieś problemy z urządzeniem.

Jeśli pojawił się błąd urządzenia, usuń go, korzystając z pomocy systemu Windows.

## Inne komunikaty o błędach (system Windows)

**Kwestia** Jeżeli komunikat o błędzie jest wyświetlany w innym miejscu niż monitor stanu drukarki, sprawdź następujące elementy:

- „**Nie można umieścić w buforze z powodu zbyt małej ilości wolnego miejsca na dysku twardym (Could not spool successfully due to insufficient disk space)**”

Usuń zbędne pliki i zwiększ ilość miejsca na dysku.

- „**Nie można umieścić w buforze z powodu zbyt małej ilości wolnej pamięci (Could not spool successfully due to insufficient memory)**”

Zamknij inne uruchomione aplikacje, aby zwiększyć ilość dostępnej pamięci.

Jeśli wciąż nie można drukować, uruchom jeszcze raz komputer i ponów próbę drukowania.

- „**Nie znaleziono sterownika drukarki (Printer driver could not be found)**”

Zajrzyj do tematu [Aktualizowanie sterownika](#), aby dowiedzieć się, jak odinstalować niepotrzebne sterowniki i zainstalować najnowsze wersje sterowników.

- „**Nie można wydrukować: nazwa aplikacji (Could not print Application name)** — nazwa pliku”

Spróbuj wykonać wydruk ponownie po zakończeniu bieżącego zadania.





## Naprawa drukarki



W tej części opisano jak transportować drukarkę do naprawy.

### »»» Ważne

- Atrament nie wypływa ze zbiorników z atramentem.
- Upewnij się, że nasadki zbiorników z atramentem są prawidłowo zamknięte. Jeśli nasadki zbiornika są otwarte, zamknij poprawnie nasadki zbiornika.
- Naciśnij przycisk **WŁ. (ON)**, aby wyłączyć drukarkę z zainstalowanymi głowicami drukującymi. Drukarka chroni głowice drukujące, automatycznie je zakrywając, aby zapobiec ich wysuszeniu.
- Nie wyjmuj głowic drukujących. Może to spowodować wyciek atramentu.
- W przypadku zabrudzenia wnętrza drukarki wyczyść je miękką wilgotną szmatką dobrze odcisniętą z wody.
- Na czas transportu drukarki należy spakować drukarkę do plastikowej torby, aby atrament nie wyciekał.
- Zapakuj drukarkę w wytrzymałe pudło, które jest zawsze ustawiane w pozycji horyzontalnej, dnem do dołu. Zastosuj odpowiednią ilość materiału ochronnego, aby zapewnić bezpieczny transport.
- Nie przechylaj drukarki, ponieważ grozi to wyciekami atramentu. Jeśli transportem drukarki zajmuje się firma spedycyjna, należy poprosić o oznaczenie pudła napisem „TA STRONĄ DO GÓRY”, aby drukarka znajdowała się cały czas w pozycji spodem do dołu.
- Opakowanie należy również oznaczyć napisem „OSTROŻNIE”.



- Obsługuj ostrożnie i upewnij się, że pudełko pozostanie ustawione płasko i NIE zostanie ustawione do góry nogami ani na boku, ponieważ może to spowodować uszkodzenie drukarki i wyciek atramentu.

### Upewnij się, że zawór atramentu jest zamknięty

1. Upewnij się, że kontrolka stanu nie świeci się.

Jeśli jest włączone zasilanie, naciśnij przycisk **WŁ. (ON)**, aby wyłączyć drukarkę.

➔ [Włączanie i wyłączanie drukarki](#)

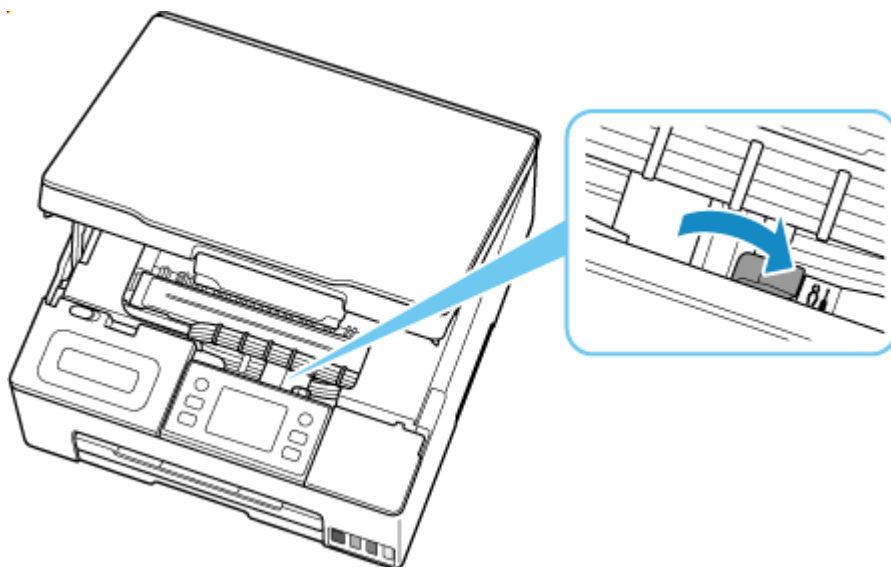
### ▶▶▶ Ważne

- Nie odłączaj drukarki, kiedy kontrolka stanu świeci się lub miga. Może to spowodować awarię lub uszkodzenie drukarki i drukarka nie będzie mogła drukować.

2. Otwórz moduł skanera/pokrywę.

3. Zamknij zawór atramentu.

Zamknij zawór atramentu, przesuwając dźwignię zaworu atramentu do końca w prawo.



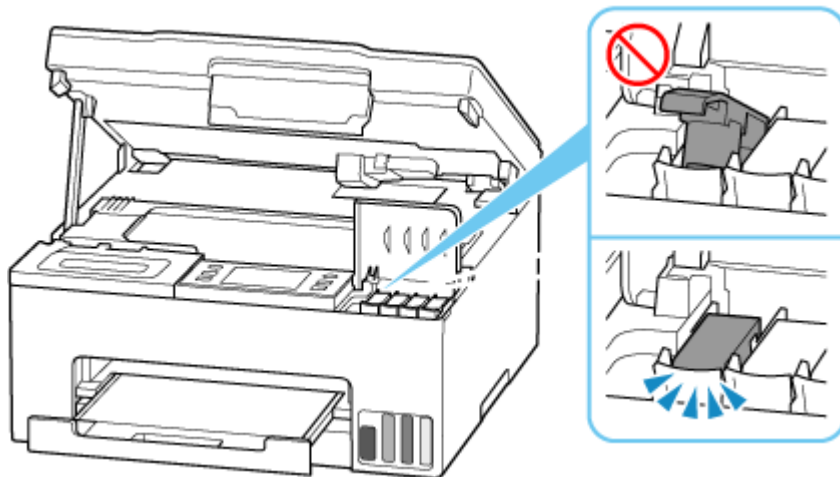
### ▶▶▶ Ważne

- Jeśli spakujesz drukarkę bez zamknięcia zaworu atramentu, atrament może wyciekać. Pamiętaj, aby zamknąć zawór atramentu przed spakowaniem drukarki.

### ▶▶▶ Uwaga

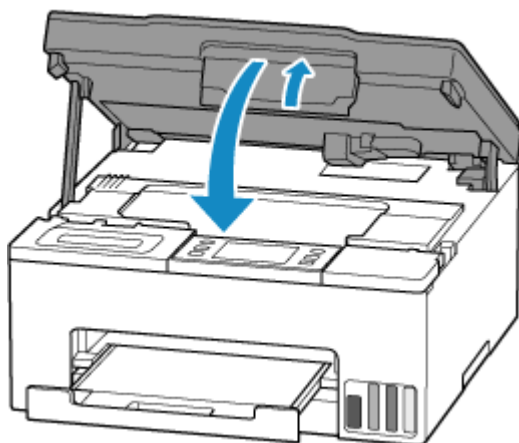
- Jeśli dźwignia zaworu atramentu jest już przesunięta w prawo i zawór atramentu jest zamknięty, pozostaw go na miejscu.

4. Upewnij się, że nasadki zbiornika są dobrze zamknięte.



**5. Zamknij moduł skanera/pokrywę.**

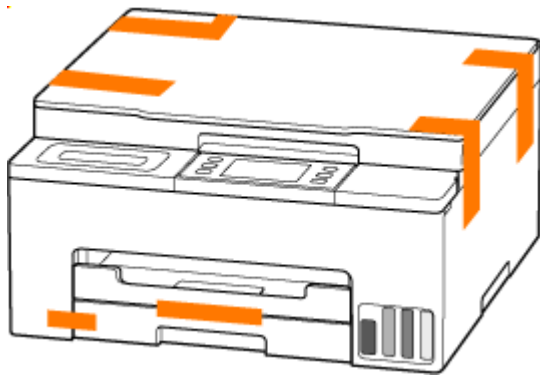
Unieś pokrywę, a następnie delikatnie opuść.



Przejdź do części [Pakowanie drukarki](#).

## **Pakowanie drukarki**

1. Schowaj tacę wyprowadzania papieru.
2. Odłącz kabel i kabel zasilania.
3. Za pomocą taśmy samoprzylepnej zabezpiecz wszystkie pokrywy drukarki, aby zapobiec ich otwarciu.



**4. Włóż drukarkę do plastikowej torby.**

Zaklej otwór plastikowej torby za pomocą taśmy lub zawiąż ją mocno, tak aby atrament nie wyciekał.

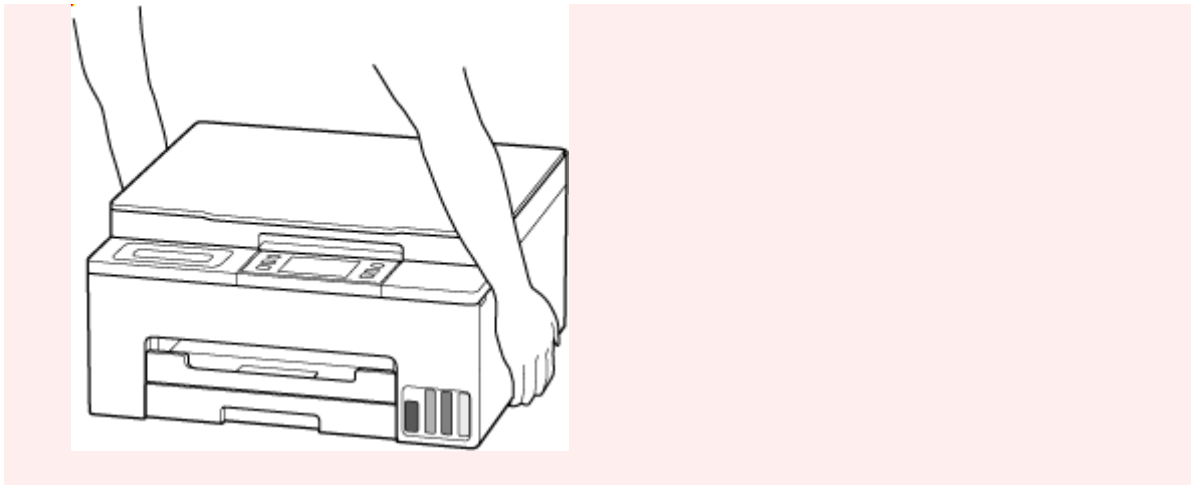


**5. Włóż drukarkę do kartonu.**

Przymocuj do drukarki materiał ochronny, aby zabezpieczyć ją w pudełku.

**»»» Ważne**

- Nieś drukarkę w sposób pokazany na poniższej ilustracji. Jeśli chwycisz za kasetę podczas niesienia, kasetka może odpaść od drukarki.

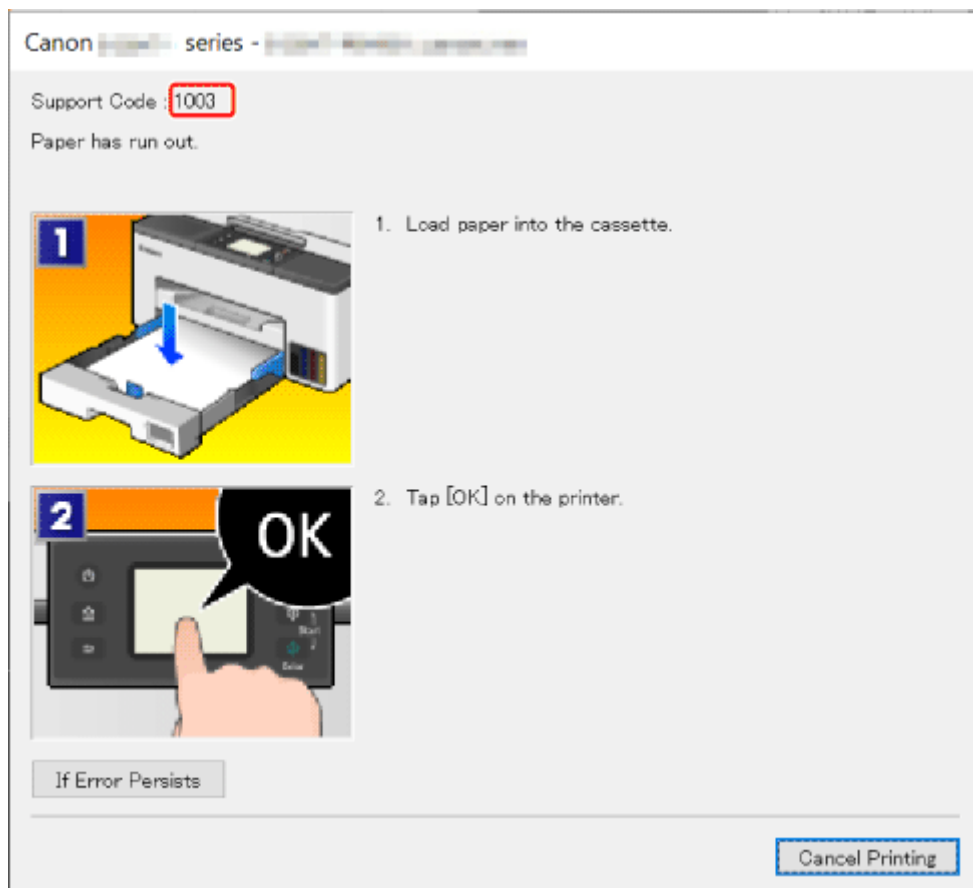


## Po wystąpieniu błędu

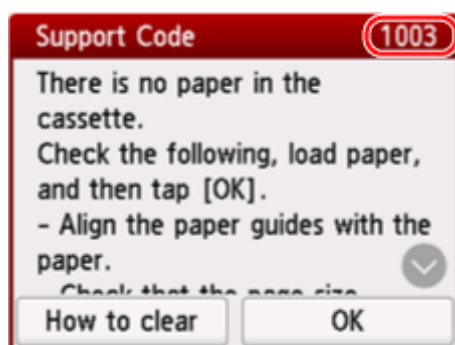
Jeśli podczas drukowania wystąpi błąd, na przykład jeśli skończy się papier lub dojdzie do jego zablokowania, pojawi się automatycznie komunikat rozwiązywania problemów. W przypadku niektórych błędów wyświetlany jest również odpowiedni kod pomocniczy (numer błędu).

Należy wykonać odpowiednie czynności opisane w komunikacie.

### Gdy na ekranie komputera wyświetlane są kod pomocniczy i komunikat (Windows):



### Jeśli na ekranie dotykowym drukarki pojawią się kod pomocniczy i komunikat:



Szczegółowe informacje na temat usuwania błędów za pomocą kodów pomocy technicznej podano w obszarze [Lista kodów pomocniczych dla błędów drukarki](#).

Szczegółowe informacje na temat usuwania błędów bez kodów pomocy technicznej podano w obszarze [Pojawia się komunikat](#).

## Lista kodów pomocniczych dla błędów drukarki

W przypadku wystąpienia błędu kody pomocnicze są wyświetlane na ekranie dotykowym drukarki i na ekranie komputera.

„Kod pomocy technicznej” to numer błędu, który jest wyświetlany wraz z komunikatem o błędzie.

Jeśli wystąpi błąd, sprawdź kod pomocniczy i wykonaj odpowiednią czynność.

### Kody pomocnicze wyświetlane na ekranie dotykowym drukarki i ekranie komputera

#### • Od 1000 do 1ZZZ

[1003](#) [1200](#) 1215 1300 1303 1304 1309 1310 1313 1366 1367 [1368](#)  
1431 1432 1470 1471 1472 1473 1476 [1496](#) 15A1 15A2 1641 [1723](#)  
[1724](#) [1725](#) [1726](#) [1727](#) 1871 [1876](#)

#### • Od 2000 do 2ZZZ

[2110](#) 21F0 [2200](#) 2500 2700

#### • Od 3000 do 3ZZZ

[3252](#) 3401 3402 3403 3405 3407 3408 3412 3413 3414 3415 3416  
3417 3418 3419 3420 3421 3422 3423 3424 3425 3434 3435 3436  
3437 3438 3440 3441 3446 3447 3449 3454 3455

#### • Od 4000 do 4ZZZ

[4103](#) 4104 495A

#### • Od 5000 do 5ZZZ

5011 5012 5050 [5100](#) 5205 5206 5207 [5212](#) [5213](#) 5400 5C00 5C02  
5C03 5C30



• **Od 6000 do 6ZZZ**

[6000](#) 6005 6006 6500 6503 6700 6701 6800 6801 6830 6831 6832  
6833 6900 6901 6902 6910 6920 6921 6930 6931 6932 6933 6936  
6937 6938 6940 6941 6942 6943 6944 6945 6946 6D01

• **Od 7000 do 7ZZZ**

7500 7600 7700 7800

• **Od A000 do ZZZZ**

B20B B509 C000 C001 C100 C101

**»» Uwaga**

- Jeśli nie zostanie wyświetlony kod pomocniczy, ale nie jest podawany normalnie, zobacz Co zrobić, gdy papier nie jest normalnie podawany/wyprowadzany.

## Co robić po zacięciu papieru

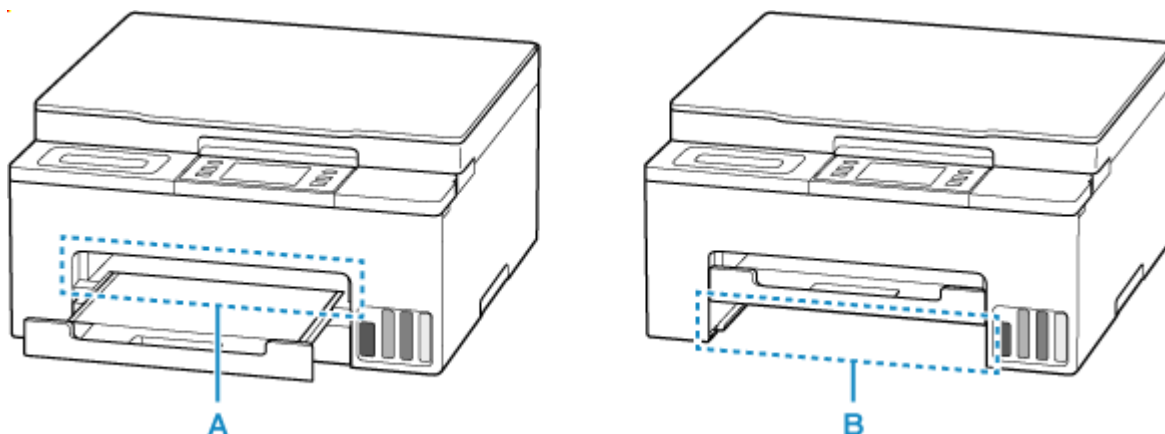
Jeśli podczas drukowania dojdzie do zacięcia papieru (kod pomocniczy 1300/1303/1304/1313), wykonaj poniższą procedurę.

### Uwaga

- Jeśli papier nie jest zacięty (kod pomocniczy nie jest wyświetlany), ale nie jest podawany normalnie, zobacz Co zrobić, gdy papier nie jest normalnie podawany/wyprowadzany.

### Ważne

- Podczas sprawdzania otworu wyjściowego papieru/otworu podajnika lub wyjmowania obcych przedmiotów nie obracaj drukarki do góry nogami ani jej nie przechylaj. Atrament może wyciec.



**Kwestia 1** Czy podjęto próbę drukowania na papierze o małym rozmiarze, takim jak **10x15cm 4"x6" (4"x6" 10x15cm)**?

- ➔ Co zrobić w przypadku zacięcia się papieru o małym rozmiarze

**Kwestia 2** Czy zacięty papier jest widoczny w otworze wyjściowym papieru (A)?

- ➔ [Usuwanie zaciętego papieru przez otwór wyjściowy papieru](#)

**Kwestia 3** Czy zacięty papier jest widoczny w otworze podajnika kasety (B)?

Schowaj tacę wyprowadzania papieru, a następnie sprawdź, czy zacięty papier jest widoczny w otworze podajnika kasety.

- ➔ [Usuwanie zaciętego papieru przez otwór podajnika kasety](#)

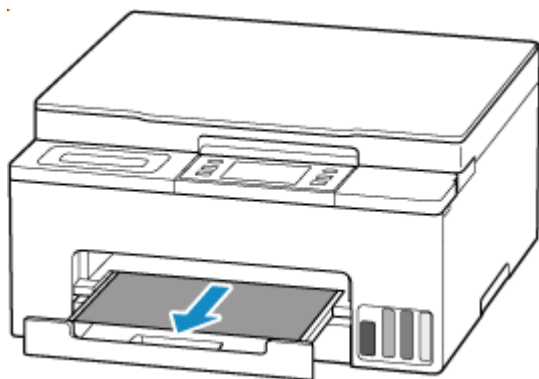
**Kwestia 4** Jeśli zacięty papier nie jest widoczny w otworze wyjściowym papieru lub otworze podajnika.

- ➔ [Usuwanie zaciętego papieru z drukarki](#)

## Usuwanie zaciętego papieru przez otwór wyjściowy papieru

1. Chwyć mocno zacięty papier dwiema dłońmi i powoli go wyciągnij.

Powoli wyciągnij papier tak, aby go nie podrzeć.



### »»» Uwaga

- Jeśli nie możesz wyciągnąć papieru, włącz ponownie drukarkę, nie próbując wyjmowania papieru z użyciem nadmiernej siły. Papier może zostać wysunięty automatycznie.  
Naciśnij na drukarce przycisk **Stop**, aby zatrzymać drukowanie, a następnie wyłącz drukarkę.
- Jeśli papieru nie można wyciągnąć lub jest on podarty, otwórz moduł skanera/pokrywę drukarki i usuń zacięty papier ze środka drukarki.

➔ [Usuwanie zaciętego papieru z drukarki](#)

## 2. Wybierz na ekranie dotykowym drukarki opcję **OK**.

Drukarka wznowi drukowanie. Wydrukuj ponownie stronę, która nie została ukończona z powodu zacięcia papieru.

Jeśli w kroku 1 drukarka została wyłączona, wszystkie zadania w kolejce wydruku zostaną anulowane. Ponów drukowanie.

### »»» Uwaga

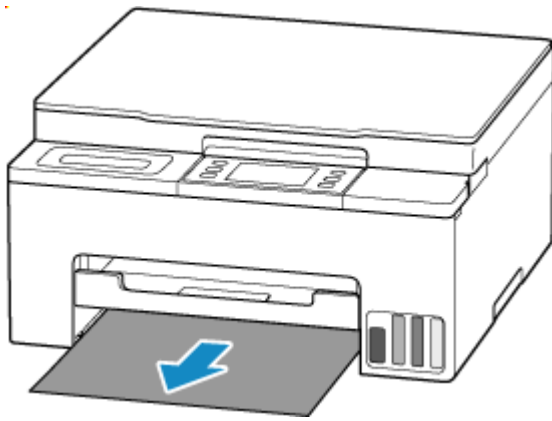
- Przy ponownym ładowaniu papieru upewnij się, że używasz odpowiedniego papieru i że wkładasz go prawidłowo.

Jeśli powyższe środki nie rozwiążą problemu, w drukarce mogą być nadal jakieś resztki papieru. Patrz [Usuwanie zaciętego papieru z drukarki](#).

## **Usuwanie zaciętego papieru przez otwór podajnika kasety**

### 1. Chwyć mocno zacięty papier dwiema dłońmi i powoli go wyciągnij.

Powoli wyciągnij papier tak, aby go nie podrzeć.



### »» Uwaga

- Jeśli papieru nie można wyciągnąć lub jest on podarty, odłącz pokrywę tylną i usuń zacięty papier od tyłu.
  - ➔ [Wymywanie zaciętego papieru od tylnej strony](#)

### 2. Załaduj papier do kasety.

- ➔ [Ładowanie papieru zwykłego](#)
- ➔ [Ładowanie papieru fotograficznego](#)
- ➔ [Ładowanie kopert](#)

### »» Uwaga

- Upewnij się, że używasz odpowiedniego papieru i prawidłowo go wkładasz.

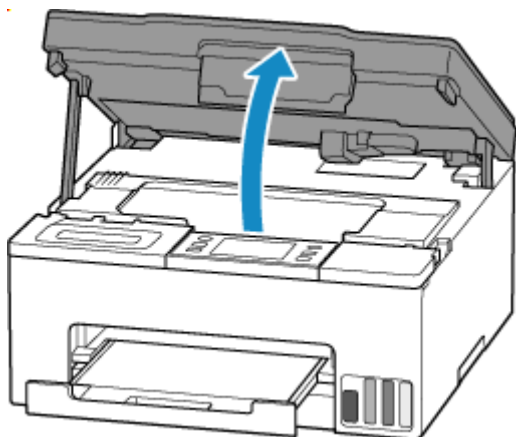
### 3. Wybierz na ekranie dotykowym drukarki opcję **OK**.

Drukarka wznowi drukowanie. Wydrukuj ponownie stronę, która nie została ukończona z powodu zacięcia papieru.

Jeśli powyższe środki nie rozwiążą problemu, w drukarce mogą być nadal jakieś resztki papieru. Patrz [Usuwanie zaciętego papieru z drukarki](#).

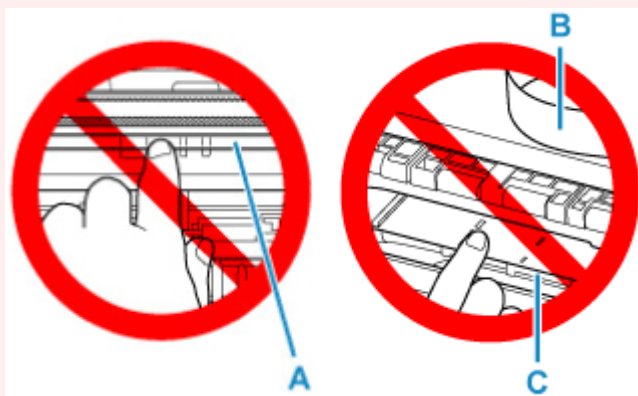
## Usuwanie zaciętego papieru z drukarki

1. Naciśnij na drukarce przycisk **Stop**.
2. Wyłącz drukarkę i odłącz ją od źródła zasilania.
3. Otwórz moduł skanera/pokrywę.



### »» Ważne

- Nie dotykaj przezroczystej folii (A), białego pasa (B) ani rurek (C).

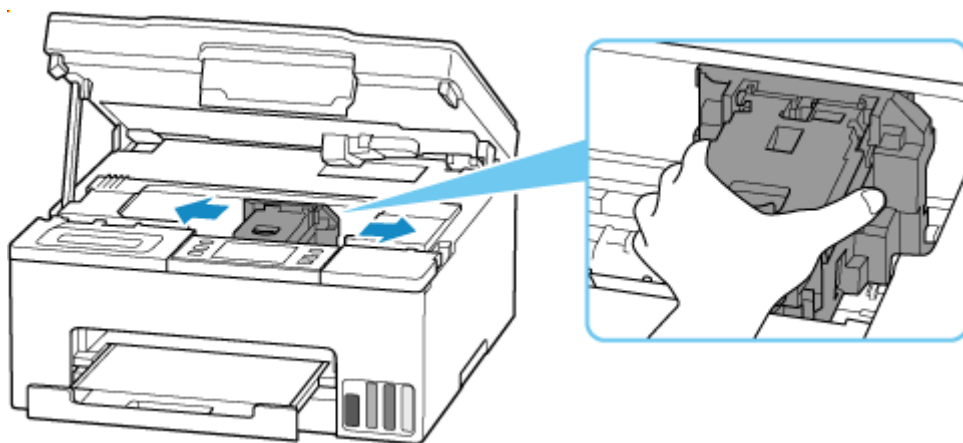


Jeśli zabrudzisz lub zadrapiesz tę część, dotykając ją papierem lub dłonią, możesz uszkodzić drukarkę.

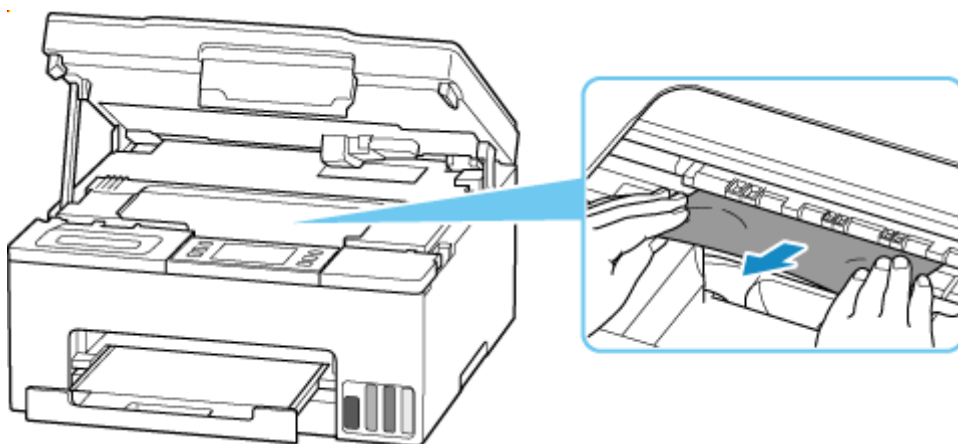
4. Sprawdź, czy zacięty papier znajduje się pod uchwytem głowicy drukującej.

Jeśli papier zakleszczył się pod uchwytem głowicy drukującej, przesunij uchwyt głowicy drukującej na prawy lub lewy skraj, w zależności od tego, co bardziej ułatwi wyjęcie papieru.

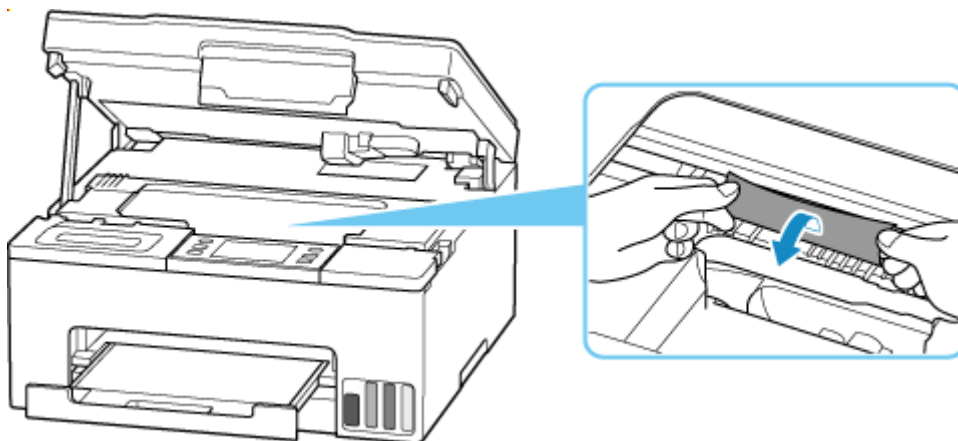
Podczas przesuwania uchwyty głowicy drukującej chwyć uchwyt głowicy drukującej i przesuwaj go powoli na prawy lub lewy skraj.



**5.** Chwyc mocno zacięty papier dwiema dłońmi.

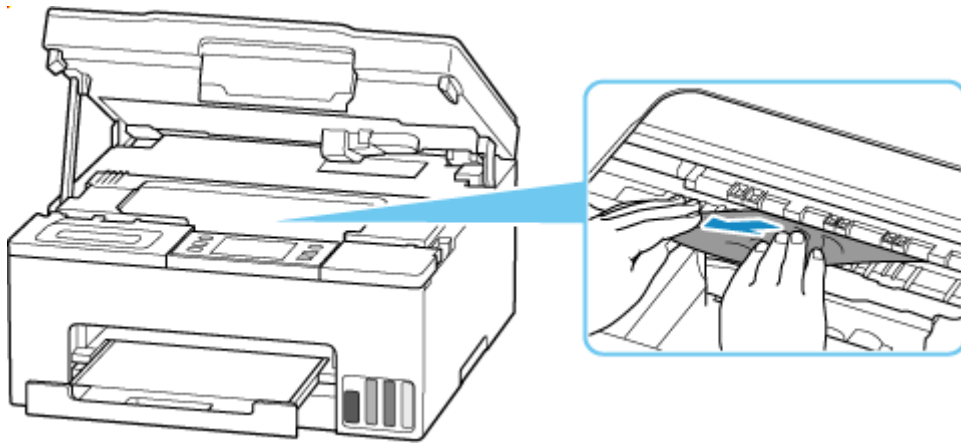


Jeśli papier jest zwinęty, wyciągnij go, chwytając za krawędzie papieru.



**6.** Powoli wyciągnij zacięty papier tak, aby go nie podrzeć.

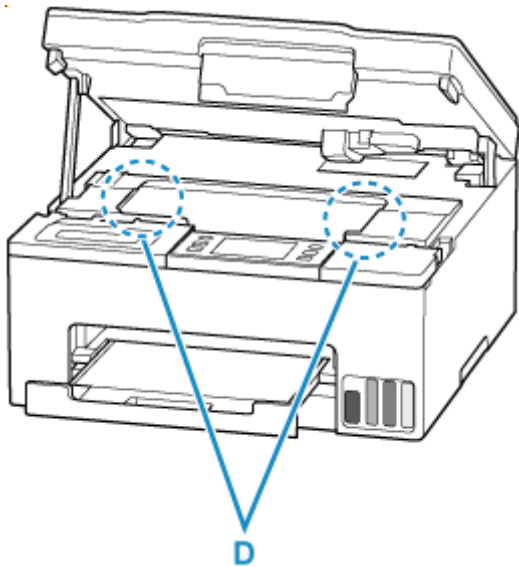
Wyjmuj papier pod kątem około 45 stopni.



## 7. Upewnij się, że został usunięty cały zakleszczony papier.

Jeśli podczas wyciągania papieru zostanie on rozdarty, małe fragmenty papieru mogą pozostać wewnątrz drukarki. Sprawdź poniższe kwestie i wyjmij cały pozostający papier.

- Czy pod uchwytem głowicy drukującej znajdują się jeszcze jakieś skrawki papieru?
- Czy drobne fragmenty papieru pozostały w drukarce?
- Czy w pustych przestrzeniach (D) po lewej i prawej stronie drukarki pozostały jeszcze jakieś skrawki papieru?

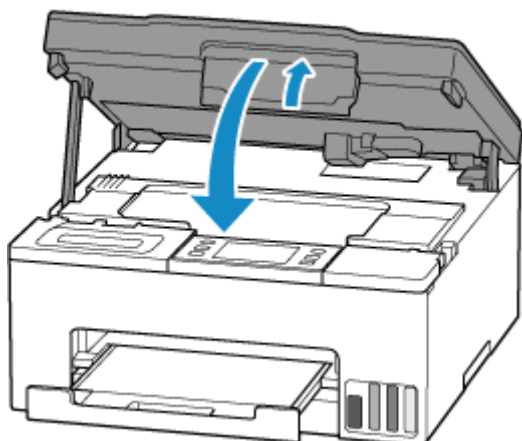


### »»» Uwaga

- Jeśli nie można usunąć zaciętego papieru, odłącz pokrywę tylną i usuń zacięty papier od tyłu.  
 ➔ [Wyjmowanie zaciętego papieru od tylnej strony](#)

## 8. Zamknij moduł skanera/pokrywę.

Aby zamknąć moduł skanera/pokrywę, unieś go lekko, a następnie delikatnie opuść.



9. Podłącz drukarkę do prądu i włącz ją.

10. Załaduj papier.

- ➔ [Ładowanie papieru zwykłego](#)
- ➔ [Ładowanie papieru fotograficznego](#)
- ➔ [Ładowanie kopert](#)

#### »» Uwaga

- Upewnij się, że używasz odpowiedniego papieru i prawidłowo go wkładasz.

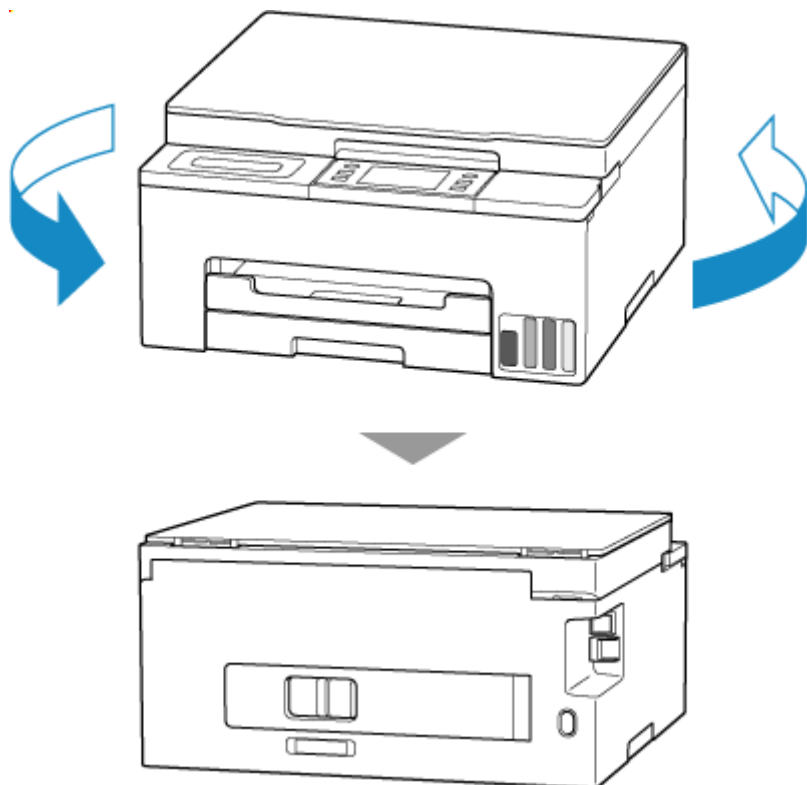
11. Ponów drukowanie.

Wszystkie zadania w kolejce drukowania zostaną anulowane. Ponów drukowanie.



## Wymywanie zaciętego papieru od tylnej strony

1. Naciśnij na drukarce przycisk **Stop**.
2. Wyłącz drukarkę i odłącz ją od źródła zasilania.
3. Schowaj tacę wyprowadzania papieru.
4. Obróć drukarkę w taki sposób, aby tylna ścianka drukarki była zwrócona w Twoją stronę.

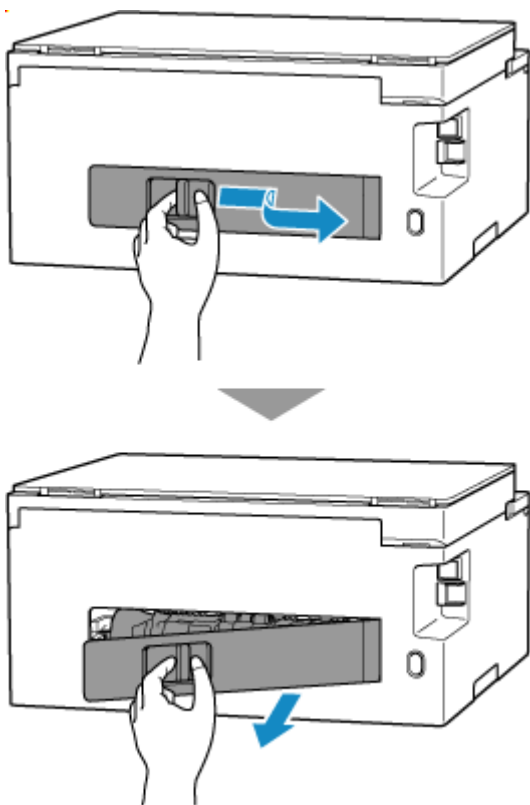


### ▶▶▶ Ważne

- Zmieniając orientację drukarki nie obracaj drukarki do góry nogami ani jej nie przechylaj. Atrament może wyciec.

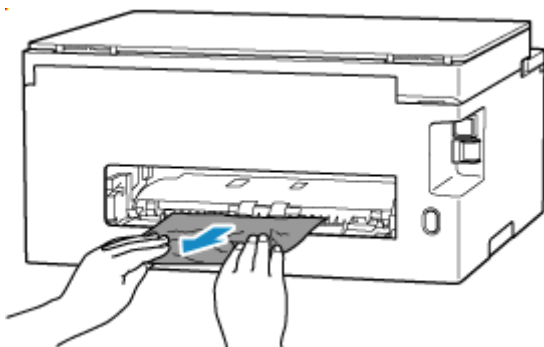
5. Zdemontuj pokrywę tylną.

Wyciągnij pokrywę tylną.



**6.** Chwyć mocno zacięty papier dwiema dłońmi i powoli go wyciągnij.

Jeśli papier jest zwinięty, wyciągnij go, chwytając za krawędzie papieru.



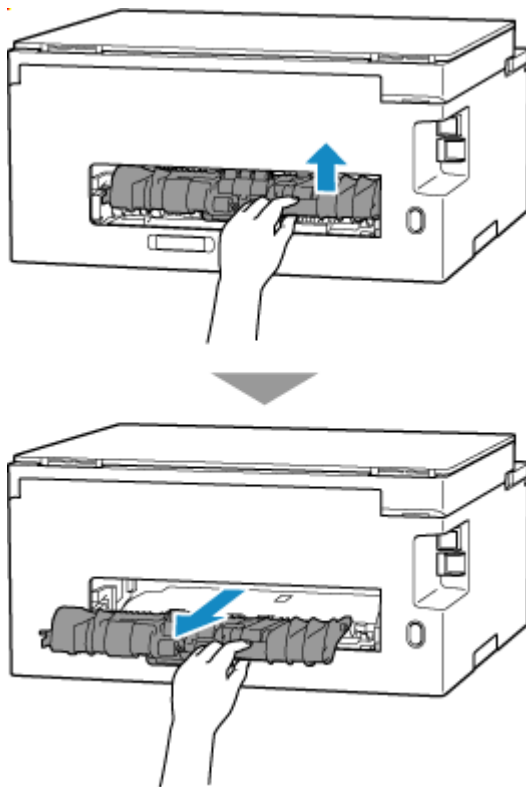
### »»» Uwaga

- Nie dotykaj wewnętrznych części drukarki.

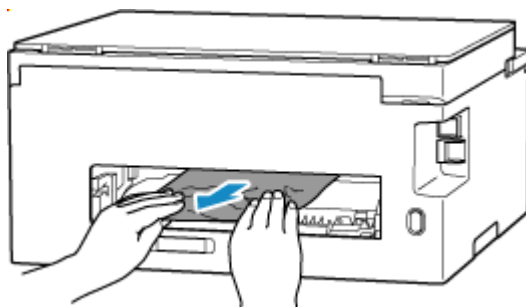
Jeśli nie można wyjąć zaciętego papieru, wykonaj poniższe kroki, aby odłączyć zespół przenoszenia papieru, a następnie wyjmij papier.

**1.** Odłącz zespół przenoszenia papieru.

Podnieś zespół przenoszenia papieru i wyciągnij go.



2. Powoli wyjmij zacięty papier.



#### »»» Uwaga

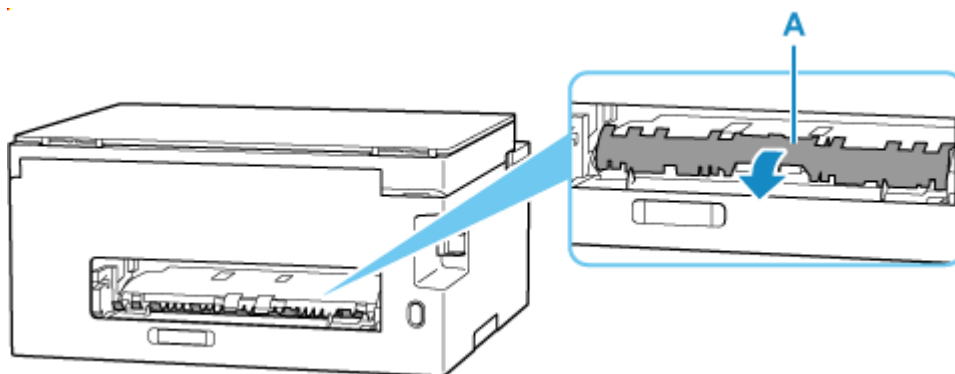
- Nie dotykaj wewnętrznych części drukarki.

3. Upewnij się, że został usunięty cały zakleszczony papier.

4. Jeśli części (A) są podniesione, przechyl je w Twoją stronę.

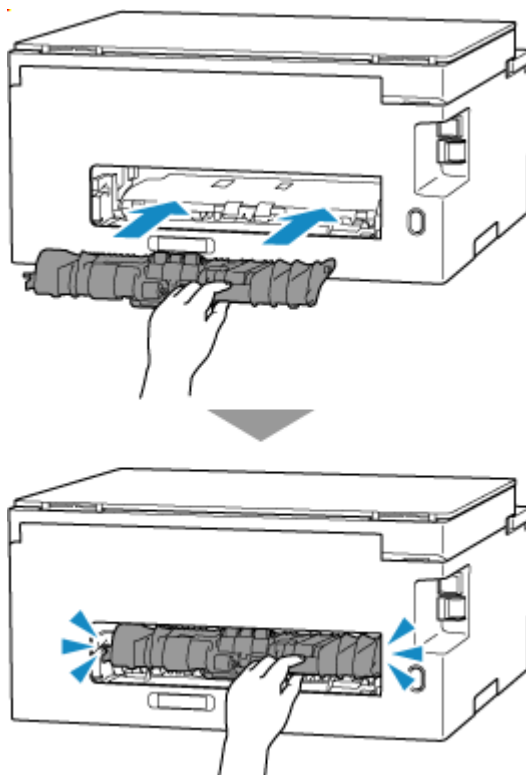
#### »»» Ważne

- Jeśli wymienisz zespół przenoszenia papieru bez opuszczania części (A) do siebie, może to spowodować uszkodzenie drukarki.



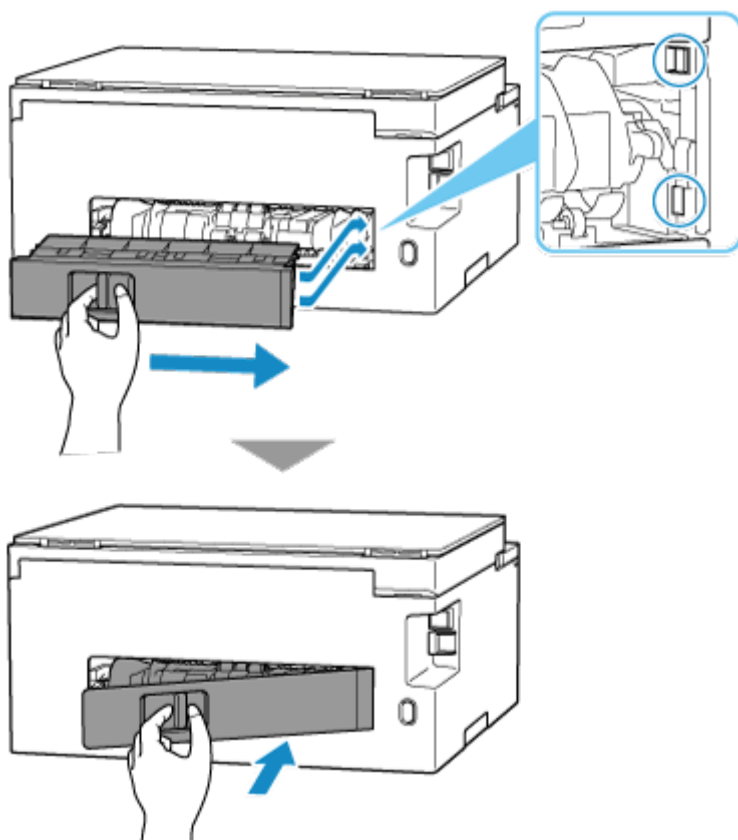
**5. Wymień zespół przenoszenia papieru.**

Wsuń zespół przenoszenia papieru, tak aby dotknął tyłu drukarki i zatrzasnął się na swoim miejscu.



**7. Zamontuj pokrywę tylną.**

Wsuń w drukarkę elementy wystające z prawej strony pokrywy tylnej, a następnie dociskaj lewą stronę pokrywy tylnej, aż szczelnie się zamknie.



8. Podłącz drukarkę do prądu i włącz ją.

9. Załaduj papier.

- ➔ [Ładowanie papieru zwykłego](#)
- ➔ [Ładowanie papieru fotograficznego](#)
- ➔ [Ładowanie kopert](#)

#### ▶▶▶ Uwaga

- Upewnij się, że używasz odpowiedniego papieru i prawidłowo go wkładasz.

10. Ponów drukowanie.

Wszystkie zadania w kolejce drukowania zostaną anulowane. Ponów drukowanie.

Jeśli wykonanie powyższych czynności nie rozwiąże problemu, skontaktuj się z najbliższym centrum serwisowym firmy Canon, aby zamówić naprawę.

#### ▶▶▶ Ważne

- Nie przechylaj drukarki podczas jej przenoszenia, ponieważ grozi to wyciekami tuszu.
- Szczegółowe informacje na temat transportu drukarki do naprawy, zob. [Naprawa drukarki](#).

## Powód

Poniżej podano niektóre z możliwych przyczyn.

- Brak papieru w kasecie.
- Papier w kasecie jest załadowany nieprawidłowo.

## Co należy zrobić

Po poprawnym załadowaniu papieru do kasety postępuj zgodnie z komunikatami wyświetlanymi na ekranie dotykowym drukarki.

- ➔ [Ładowanie papieru zwykłego](#)
- ➔ [Ładowanie papieru fotograficznego](#)
- ➔ [Ładowanie kopert](#)

## »» Uwaga

- Ten błąd może wystąpić, jeśli zespół przenoszenia papieru nie jest poprawnie zainstalowany. Przejdź na następującą stronę, aby sprawdzić zespół przenoszenia papieru.
  - ➔ [Wymowanie zaciętego papieru od tylnej strony](#)

**1200**

---

### **Powód**

Moduł skanera/pokrywa są otwarte.

### **Co należy zrobić**

Zamknij moduł skanera/pokrywę i poczekaj chwilę.

Pamiętaj, aby zamknąć moduł skanera / pokrywę po uzupełnieniu atramentu lub wykonaniu innych czynności.

### Powód

Nie można wykonać wymiany atramentu w głowicy drukującej. Kaseła konserwacyjna jest niemal pełna.

### Co należy zrobić

Aby wykonać wymianę atramentu w głowicy drukującej, wyłącz najpierw drukarkę i wymień kasetę konserwacyjną.

➔ [Wymiana kasety konserwacyjnej](#)

Dotknij na drukarce przycisku **OK**, aby wyczyścić komunikat o błędzie.



### **Powód**

Kaseta konserwacyjna została nieprawidłowo zainstalowana lub może nie być zgodna z tą drukarką.

### **Co należy zrobić**

Wyjmij kasetę konserwacyjną i zainstaluj ją ponownie w poprawny sposób.

Zajrzyj do tematu [Wymiana kasety konserwacyjnej](#), aby uzyskać szczegółowe informacje na temat wyjmowania i instalowania kasety konserwacyjnej.

1723

---

## **Powód**

Kaseta konserwacyjna nie jest zainstalowana.

## **Co należy zrobić**

Zainstaluj kasetę konserwacyjną.

Zajrzyj do tematu [Wymiana kasety konserwacyjnej](#) w celu uzyskania szczegółowych informacji o instalowaniu kasety konserwacyjnej.

### **Powód**

Nie można użyć zainstalowanej obecnie kasety konserwacyjnej.

Ta drukarka nie może używać kaset konserwacyjnych zainstalowanych w innych drukarkach.

### **Co należy zrobić**

Wymień na nową kasetę konserwacyjną.

➔ [Wymiana kasety konserwacyjnej](#)

### **Powód**

Kaseta konserwacyjna została nieprawidłowo zainstalowana lub może nie być zgodna z tą drukarką.

### **Co należy zrobić**

Wyjmij kasetę konserwacyjną i zainstaluj ją ponownie w poprawny sposób.

Zajrzyj do tematu [Wymiana kasety konserwacyjnej](#), aby uzyskać szczegółowe informacje na temat wyjmowania i instalowania kasety konserwacyjnej.

**1726**

---

## **Powód**

Kaseta konserwacyjna jest pełna.

## **Co należy zrobić**

Wymień kasetę konserwacyjną.

➔ [Wymiana kasety konserwacyjnej](#)

Stan kasety konserwacyjnej po wyświetleniu tego błędu zależy od tego, gdzie i jak jest używana drukarka.

Kiedy wyświetlony zostanie ten komunikat, należy wymienić kasetę konserwacyjną.

### Powód

Kaseta konserwacyjna jest niemal pełna.

### Co należy zrobić

Drukarka nie będzie mogła drukować przy pełnej kasecie konserwacyjnej.

Naciśnij przycisk **OK** drukarki, aby anulować błąd, a następnie przygotuj nową kasetę konserwacyjną.

Szczegółowe informacje na temat kasety konserwacyjnej można znaleźć w części [Wymiana kasety konserwacyjnej](#).

## Kaseta nie została zainstalowana (1876)

---

### Powód

Poniżej podano niektóre z możliwych przyczyn.

- Kaseta nie została zainstalowana.
- Kaseta nie została całkowicie dociśnięta do drukarki.

### Co należy zrobić

Po załadowaniu papieru do kasety i zainstalowaniu kasety w drukarce, postępuj zgodnie z komunikatami wyświetlanymi na ekranie dotykowym drukarki.

### »» Ważne

- Wyrównaj prowadnice papieru w kasecie z obiema krawędziami papieru.

Wsuń kasetę całkowicie do drukarki.

Załaduj prawidłowo papier i zainstaluj poprawnie kasetę, zgodnie ze wskazówkami podanymi w temacie [Ładowanie papieru zwykłego](#).

## 2110

### Powód

Określono niezgodną kombinację ustawień drukowania dla papieru załadowanego do kasety.

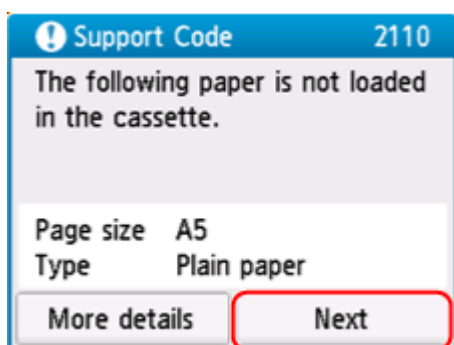
### Uwaga

- [Aby wyłączyć powiadomienia o tym błędzie, wyłącz funkcję wykrywania niezgodności ustawień papieru.](#)

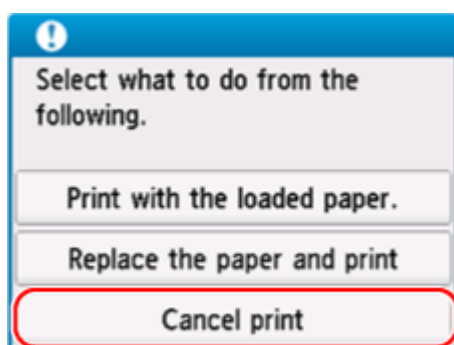
### Co należy zrobić

Aby określić odpowiednie ustawienia drukowania dla papieru załadowanego do kasety i ponownie drukowanie/kopiowanie, wykonaj poniższe czynności.

1. Wybierz przycisk **Dalej (Next)**.

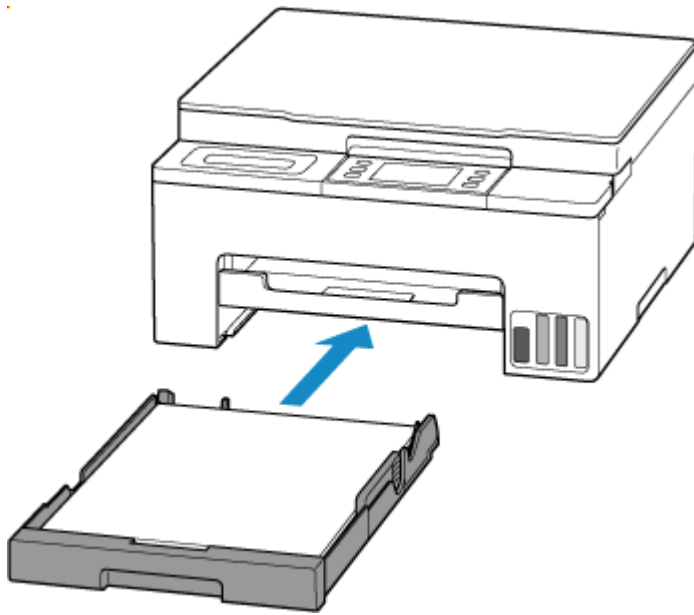


2. Wybierz opcję **Anuluj druk. (Cancel print)**



3. Zainstaluj ponownie kasetę w drukarce.

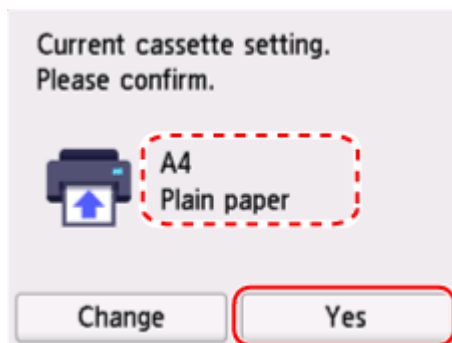




**4. Zaznacz informacje o papierze (rozmiar i typ nośnika).**

Informacje o papierze służą do określenia ustawień drukowania w kroku 5.

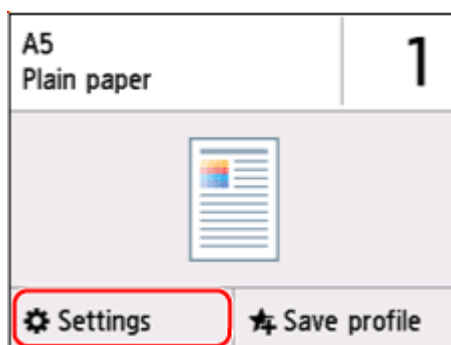
Zaznacz informacje o papierze (rozmiar i typ nośnika) i wybierz **Tak (Yes)**.



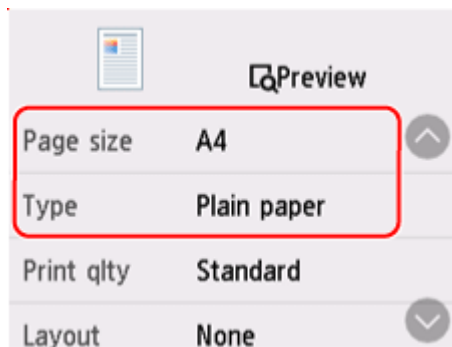
**5. Określ informacje o papierze (rozmiar i typ nośnika).**

- W przypadku kopiowania:

**1. Wybierz opcję **Ustawienia (Settings)**.**



**2. Określ informacje o papierze (rozmiar papieru i typ nośnika) zaznaczone w kroku 4.**



### »»» Uwaga

- Informacje na temat prawidłowego połączenia rozmiaru papieru i typu nośnika można znaleźć poniżej.
  - ➔ [Ustawienia papieru w sterowniku drukarki i drukarce \(Rozmiar papieru\)](#)
  - ➔ [Ustawienia papieru w sterowniku drukarki i drukarce \(Typ nośnika\)](#)

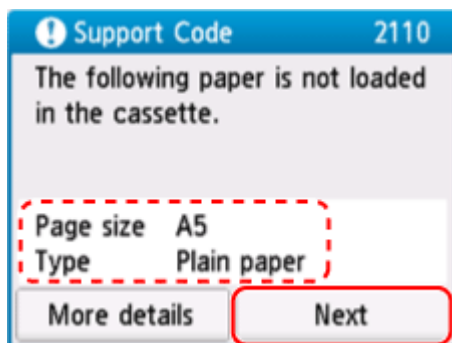
6. Ponów drukowanie/kopiowanie.

## Inne działania

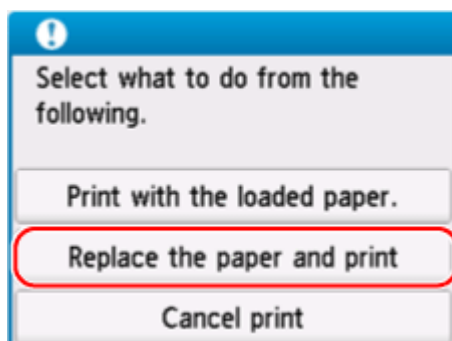
### Załaduj papier określony w ustawieniach drukowania

Aby wymienić papier w kasecie na papier zgodny z ustawieniami drukowania i kontynuować drukowanie/kopiowanie, wykonaj poniższe czynności.

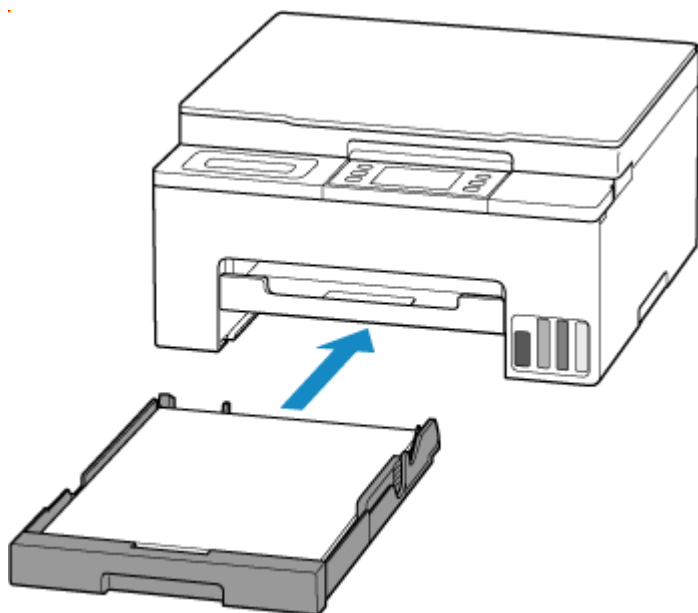
1. Sprawdź ustawienia drukowania i wybierz opcję **Dalej (Next)**.



2. Wybierz opcję **Zmiana papieru i drukowanie (Replace the paper and print)**.

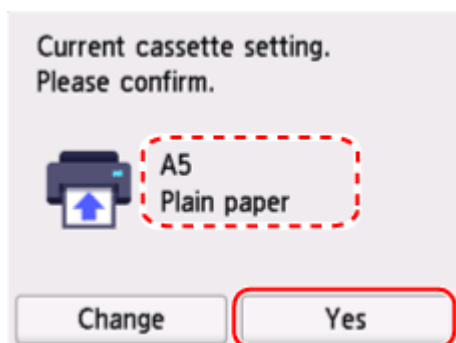


3. Załaduj papier określony w ustawieniach drukowania do kasety.



4. Zaznacz informacje o papierze (rozmiar i typ nośnika).

Potwierdź, że wyświetlane informacje o papierze są takie same jak ustawienia drukowania, wybierz opcję **Tak (Yes)**.



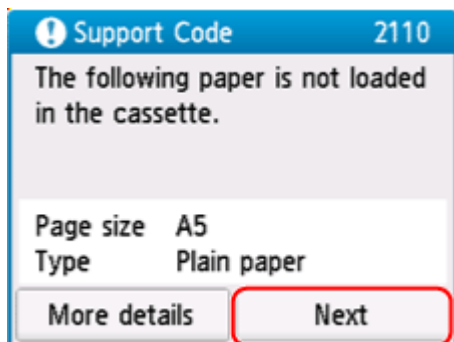
#### Drukowanie bez zmieniania ustawień papieru i drukowania

Na przykład, aby kontynuować drukowanie/kopiowanie pomimo niezgodności między papierem załadowanym do kasety a informacjami o papierze zarejestrowanymi w drukarce, wykonaj poniższe kroki.

#### »»» Ważne

- Wydruk może nie mieć zamierzonego rozmiaru lub koloru.

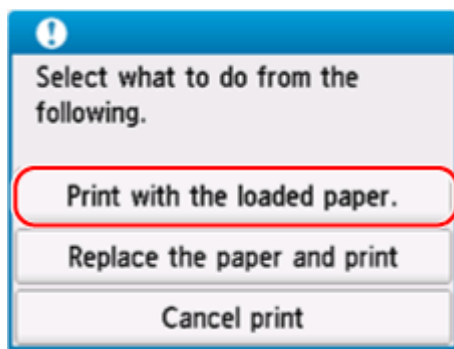
1. Wybierz przycisk **Dalej (Next)**.



2. Wybierz opcję **Drukuj na papierze w ust. kasety (Print with the loaded paper.)**.


### »»» Uwaga

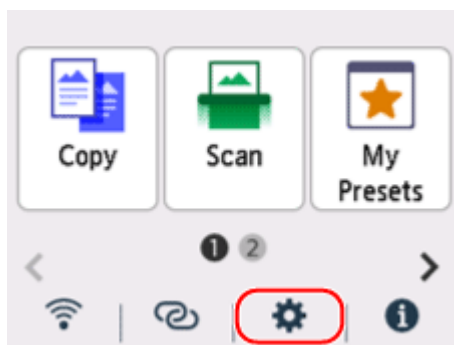
- W zależności od ustawień drukarki opcja **Drukuj na papierze w ust. kasety (Print with the loaded paper.)** może nie zostać wyświetlona.



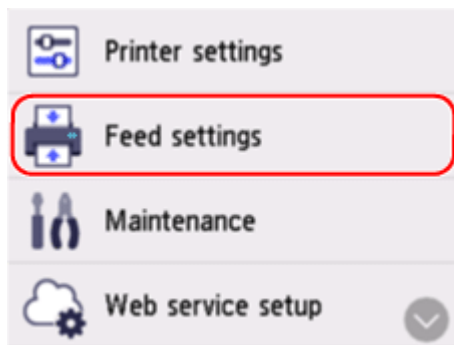
## Wyłączanie powiadomień o błędzie 2110

Aby wyłączyć funkcję wykrywania niezgodności ustawień papieru, wykonaj poniższe czynności.

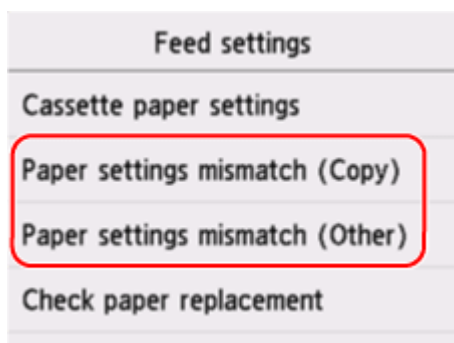
1. Wybierz  (**Ustawienia (Setup)**) na ekranie **POCZĄTEK (HOME)** drukarki.



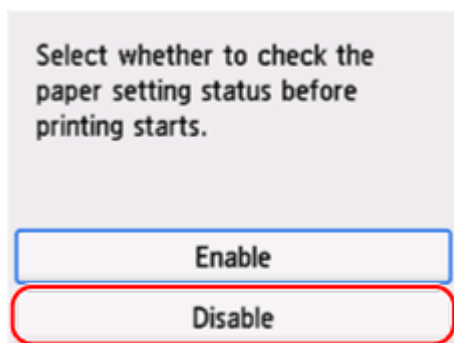
2. Wybierz opcję **Ustawienia podawania (Feed settings)**.



3. Wybierz ustawienie **Niezg. ustaw. papieru (Kopiow.) (Paper settings mismatch (Copy))** lub **Niezg. ustaw. papieru (Inne) (Paper settings mismatch (Other))**.



4. Wybierz opcję **Nieaktywne (Disable)**.



### Powód

Wkrótce konieczna będzie wymiana części wewnętrznej.

### Co należy zrobić

Wybierz przycisk **OK** na ekranie dotykowym drukarki, aby anulować błąd.

Nie można samodzielnie wymieniać wewnętrznych części drukarki. Skontaktuj się z najbliższym centrum serwisowym Canon, aby jak najszybciej zamówić naprawę.

### »» Ważne

- Nie przechylaj drukarki podczas jej przenoszenia, ponieważ grozi to wyciekami tuszu.
- Szczegółowe informacje na temat transportu drukarki, zob. [Naprawa drukarki](#).

### Powód

Kaseta konserwacyjna jest niemal pełna.

### Co należy zrobić

Drukarka nie będzie mogła drukować przy pełnej kasecie konserwacyjnej.

Dotknij na drukarce przycisku **OK**, aby wyczyścić komunikat o błędzie.

### Powód

Nie można drukować przy bieżących ustawieniach drukowania.

### Co należy zrobić

Aby anulować drukowanie, naciśnij przycisk **Stop** na drukarce.

Zmień ustawienia drukowania (rozmiar papieru i typ nośnika określone przy drukowaniu) i ponów próbę drukowania.



## Powód

Wystąpił błąd drukarki.

## Co należy zrobić

Anuluj drukowanie i wyłącz drukarkę.

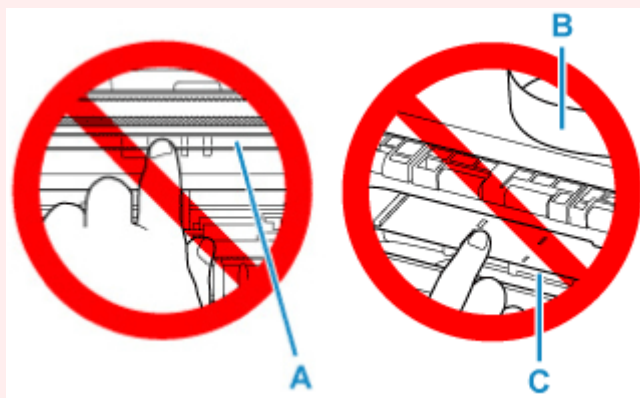
Sprawdź następujące kwestie:

- Upewnij się, że ruch uchwyty głowicy drukującej nie jest zakłócany przez materiał ochronny, zacięty papier itd.

Usuń przeszkodę.

### »»» Ważne

- Przy usuwaniu przeszkody na drodze ruchu uchwyty głowicy drukującej uważaj, aby nie dotknąć przezroczystej kliszy (A), białego pasa (B) ani rurek (C).



Jeśli zabrudzisz lub zadrapiesz tę część, dotykając ją papierem lub dłonią, możesz uszkodzić drukarkę.

Ponownie włącz drukarkę.

Jeśli to nie rozwiąże problemu, skontaktuj się z najbliższym centrum serwisowym firmy Canon, aby zamówić naprawę.

### »»» Ważne

- Nie przechylaj drukarki podczas jej przenoszenia, ponieważ grozi to wyciekami tuszu.
- Szczegółowe informacje na temat transportu drukarki do naprawy, zob. [Naprawa drukarki](#).

### Powód

Wystąpił błąd drukarki.

### Co należy zrobić

1. Wyłącz drukarkę i odłącz ją od źródła zasilania.
2. Podłącz ponownie drukarkę do prądu i włącz ją.
3. Wykonaj procedurę **Wymień atrament w głowicy dr. (Replace Ink in Print Head)** dla **BK**.

➔ Wykonaj procedurę Wymiana atramentu w głowicy drukującej

Jeśli po wykonaniu powyższych działań błąd będzie się powtarzać, być może uda się go rozwiązać, wymieniając głowice drukujące.

Aby uzyskać szczegóły, kliknij tutaj.

### »» Ważne

- Jeśli po wymianie głowic drukujących błąd będzie się nadal powtarzać, skontaktuj się z najbliższym centrum serwisowym Canon i zleć naprawę.
- Nie przechylaj drukarki podczas jej przenoszenia, ponieważ grozi to wyciekami tuszu.
- Szczegółowe informacje na temat transportu drukarki do naprawy, zob. [Naprawa drukarki](#).

### Powód

Wystąpił błąd drukarki.

### Co należy zrobić

1. Wyłącz drukarkę i odłącz ją od źródła zasilania.
2. Podłącz ponownie drukarkę do prądu i włącz ją.
3. Wykonaj procedurę **Wymień atrament w głowicy dr. (Replace Ink in Print Head)** dla **Kolor (Color)**.

➔ Wykonaj procedurę Wymiana atramentu w głowicy drukującej

Jeśli po wykonaniu powyższych działań błąd będzie się powtarzać, być może uda się go rozwiązać, wymieniając głowice drukujące.

Aby uzyskać szczegóły, kliknij tutaj.

### ▶▶▶ Ważne

- Jeśli po wymianie głowic drukujących błąd będzie się nadal powtarzać, skontaktuj się z najbliższym centrum serwisowym Canon i zleć naprawę.
- Nie przechylaj drukarki podczas jej przenoszenia, ponieważ grozi to wyciekami tuszu.
- Szczegółowe informacje na temat transportu drukarki do naprawy, zob. [Naprawa drukarki](#).

## 6000

---

### Powód

Wystąpił błąd drukarki.

### Co należy zrobić

Wyłącz drukarkę i odłącz ją od źródła zasilania.

Podłącz ponownie drukarkę do prądu i włącz ją.

Jeśli to nie rozwiąże problemu, skontaktuj się z najbliższym centrum serwisowym firmy Canon, aby zamówić naprawę.

### »» Ważne

- Nie przechylaj drukarki podczas jej przenoszenia, ponieważ grozi to wyciekami tuszu.
- Szczegółowe informacje na temat transportu drukarki do naprawy, zob. [Naprawa drukarki](#).

## Pojawia się komunikat

W tej sekcji opisano niektóre komunikaty.

Jeśli na ekranie dotykowym drukarki pojawi się komunikat, patrz niżej.

➔ [Na ekranie dotykowym drukarki został wyświetlony komunikat.](#)

Jeśli na ekranie komputera widoczny jest komunikat, zapoznaj się z poniższymi informacjami.

➔ [Wyświetlany jest błąd związany z automatycznym drukiem dwustronnym](#)


➔ [Wyświetlany jest błąd związany z odłączeniem kabla zasilania \(system Windows\)](#)

➔ [Błąd zapisu/Błąd wysyłania/Błąd komunikacji \(system Windows\)](#)

➔ [Inne komunikaty o błędach \(system Windows\)](#)

### Na ekranie dotykowym drukarki został wyświetlony komunikat.

Sprawdź znaczenie komunikatu i podejmij odpowiednie działania.

- **Ostatnim razem zasilanie zostało wyłączone nieprawidłowo. Przy wyłączeniu zasilania naciskaj przycisk .**

Drukarka mogła zostać odłączona przy włączonym zasilaniu.

Wybierz przycisk **OK** na ekranie dotykowym drukarki, aby anulować błąd.

Zajrzyj do tematu [Włączanie i wyłączenie drukarki](#), aby dowiedzieć się, jak prawidłowo wyłączyć zasilanie.

- **Nie można połączyć z serwerem. Poczekaj chwilę i spróbuj ponownie.**

Drukarka nie może nawiązać połączenia z serwerem z powodu błędu komunikacji.

Wybierz przycisk **OK** na ekranie dotykowym drukarki, aby anulować błąd, poczekaj chwilę i spróbuj ponownie.

### Wyświetlany jest błąd związany z automatycznym drukiem dwustronnym

**Kwestia** Zajrzyj do tematu [Problemy z automatycznym drukowaniem dwustronnym](#) i podejmij odpowiednie działania.

### Wyświetlany jest błąd związany z odłączeniem kabla zasilania (system Windows)

Kabel zasilania mógł zostać odłączony, gdy drukarka była jeszcze włączona.

Przeczytaj komunikat o błędzie wyświetlany na komputerze i kliknij przycisk **OK**.

Drukarka rozpocznie drukowanie.

Zajrzyj do tematu [Włączanie i wyłączenie drukarki](#), aby dowiedzieć się, jak prawidłowo wyłączyć zasilanie.

## Błąd zapisu/Błąd wysyłania/Błąd komunikacji (system Windows)

**Kwestia 1** Jeśli drukarka nie jest włączona, upewnij się, że jest podłączona do zasilania i włącz ją.

**Kwestia 2** Upewnij się, że drukarka jest poprawnie podłączona do komputera.

Jeśli korzystasz z kabla USB, upewnij się, że jest on poprawnie podłączony do drukarki i komputera. Jeśli kabel USB jest starannie podłączony, sprawdź następujące kwestie:

- Jeśli używasz urządzenia pośredniego, np. koncentratora USB, odłącz je, podłącz drukarkę bezpośrednio do komputera i ponownie spróbuj przeprowadzić drukowanie. Jeśli drukowanie rozpocznie się prawidłowo, oznacza to problem z urządzeniem pośrednim. Skontaktuj się z dostawcą przekaźnika.
- Problemem może być również kabel USB. Wymień kabel USB i ponów próbę drukowania.

Jeśli korzystasz z drukarki za pośrednictwem sieci LAN, upewnij się, że drukarka jest prawidłowo skonfigurowana pod kątem działania w sieci.

**Kwestia 3** Upewnij się, że sterowniki MP Drivers są zainstalowane prawidłowo.

Zajrzyj do tematu [Aktualizowanie sterownika](#), aby dowiedzieć się, jak odinstalować niepotrzebne sterowniki i zainstalować najnowsze wersje sterowników.

**Kwestia 4** W przypadku podłączenia drukarki do komputera za pomocą kabla USB sprawdź stan urządzenia przy użyciu komputera.

Aby sprawdzić stan urządzenia, wykonaj poniższą procedurę.

1. Wybierz kolejno opcje **Panel sterowania (Control Panel) > Sprzęt i dźwięk (Hardware and Sound) > Menedżer urządzeń (Device Manager)**.

### »»» Uwaga

- Jeśli zostanie wyświetlony ekran **Kontrola konta użytkownika (User Account Control)**, wybierz **Tak (Yes)**.

2. Otwórz menu **Właściwości: Uniwersalna drukarka USB (USB Printing Support Properties)**.

Kliknij dwukrotnie pozycje **Kontrolery uniwersalnej magistrali szeregowej (Universal Serial Bus controllers)** i **Uniwersalna drukarka USB (USB Printing Support)**.

### »»» Uwaga

- Jeśli ekran **Właściwości obsługi drukowania przez USB (USB Printing Support Properties)** nie pojawi się, upewnij się, że drukarka jest prawidłowo podłączona do komputera.

➔ **Kwestia 2** [Upewnij się, że drukarka jest poprawnie podłączona do komputera.](#)

3. Kliknij kartę **Ogólne (General)** i sprawdź, czy występują jakieś problemy z urządzeniem.

Jeśli pojawił się błąd urządzenia, usuń go, korzystając z pomocy systemu Windows.

## Inne komunikaty o błędach (system Windows)

**Kwestia** Jeżeli komunikat o błędzie jest wyświetlany w innym miejscu niż monitor stanu drukarki, sprawdź następujące elementy:

- **„Nie można umieścić w buforze z powodu zbyt małej ilości wolnego miejsca na dysku twardym (Could not spool successfully due to insufficient disk space)”**

Usuń zbędne pliki i zwiększ ilość miejsca na dysku.

- **„Nie można umieścić w buforze z powodu zbyt małej ilości wolnej pamięci (Could not spool successfully due to insufficient memory)”**

Zamknij inne uruchomione aplikacje, aby zwiększyć ilość dostępnej pamięci.

Jeśli wciąż nie można drukować, uruchom jeszcze raz komputer i ponów próbę drukowania.

- **„Nie znaleziono sterownika drukarki (Printer driver could not be found)”**

Zajrzyj do tematu [Aktualizowanie sterownika](#), aby dowiedzieć się, jak odinstalować niepotrzebne sterowniki i zainstalować najnowsze wersje sterowników.

- **„Nie można wydrukować: nazwa aplikacji (Could not print Application name) — nazwa pliku”**

Spróbuj wykonać wydruk ponownie po zakończeniu bieżącego zadania.