

**vestfrost**

*Inteligentny  
ewaporacyjny  
nawilżacz  
powietrza*

**VP-H2I40WH**



# Instrukcja obsługi

Dziękujemy za zakup inteligentnego nawilżacza powietrza **Vestfrost**.

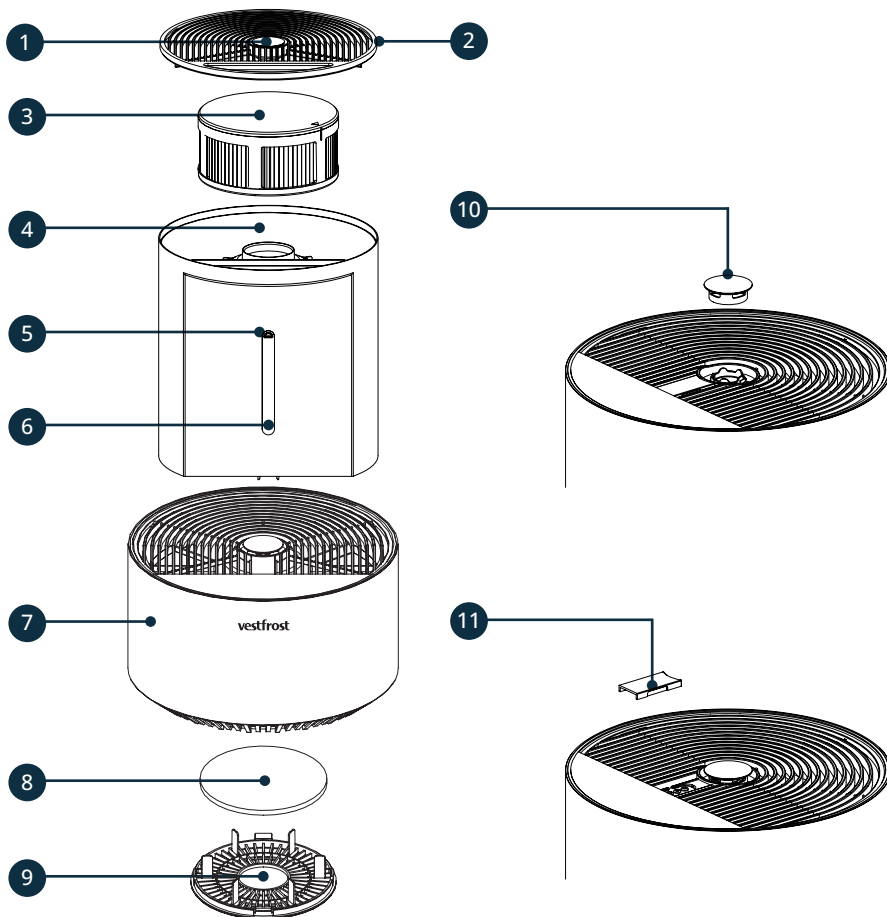
Przed przystąpieniem do użytkowania, należy uważnie przeczytać tę instrukcję oraz informacje dotyczące gwarancji przed użyciem i zapewnić dostęp do nich na przyszłość.

[vestfrosthome.eu](http://vestfrosthome.eu)

**V**

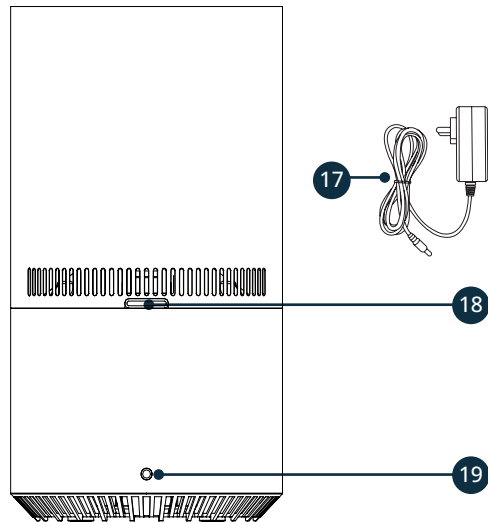
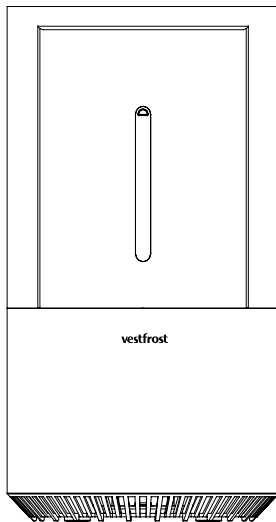
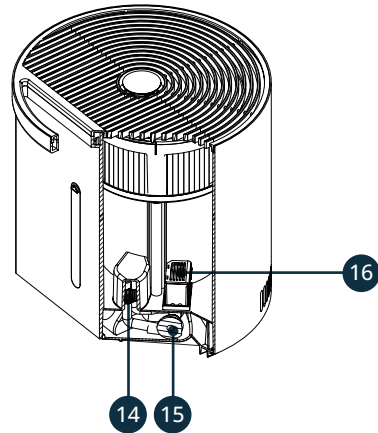
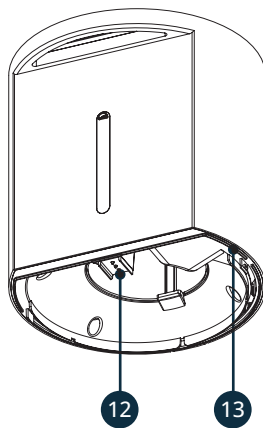


## Budowa urządzenia



1. Pojemnik do aromaterapii
2. Wylot powietrza
3. Filtr nawilżający
4. Zbiornik na wodę
5. Otwór przelewowy
6. Okienko poziomu wody

7. Podstawa
8. Filtr powietrza
9. Osłona dolna
10. Pokrywa pojemnika do aromaterapii
11. Osłona zasilacza gniazda zasilania



- 12. Gniazdo zasilające
- 13. Gniazdo do instalacji zbiornika na wodę
- 14. Moduł sterylizacji UVC
- 15. Pompa

- 16. Moduł uzdatniania wody
- 17. Zasilacz
- 18. Otwór przelewowy
- 19. Gniazdo do podłączenia zasilacza

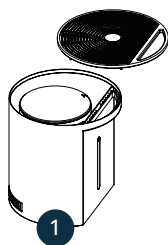


# Pierwsze kroki

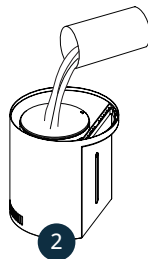
## Instalacja

Przed użyciem produktu combo należy prawidłowo zainstalować zbiornik na wodę i filtr nawilżający zgodnie z poniższymi wskazówkami.

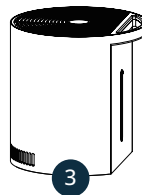
Zdejmij pokrywę zbiornika na wodę.



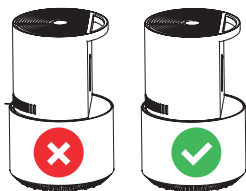
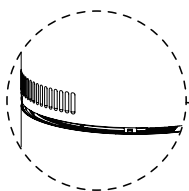
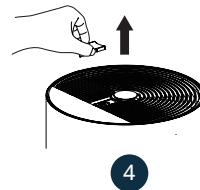
Napełnij od góry zbiornik wodą; nie należy przekraczać maksymalnego poziomu wody.



Prawidłowo zamontuj pokrywę zbiornika na wodę.



Zdejmij osłonę gniazda zasilania, która znajduje się na górnym panelu podstawy.



5

Umieść zbiornik na wodę na podstawie w ten sposób, aby wyrównać krawędź zbiornika na wodę z krawędzią podstawy. Po włączeniu zasilania w podstawie wskaźnik „TANK” zaświeci się informując, że zbiornik na wodę został prawidłowo zainstalowany.

### WAŻNE!

- Nie wolno dopuszczać, by woda przedostawała się do komory podstawy i styków zasilania.
- Jeśli woda przedostanie się do panelu sterowania, prawdopodobnie spowoduje awarię sterowania.
- Jeśli na stykach zasilania znajduje się woda, należy ją wytrzeć, a następnie włączyć urządzenie.

## Uwaga

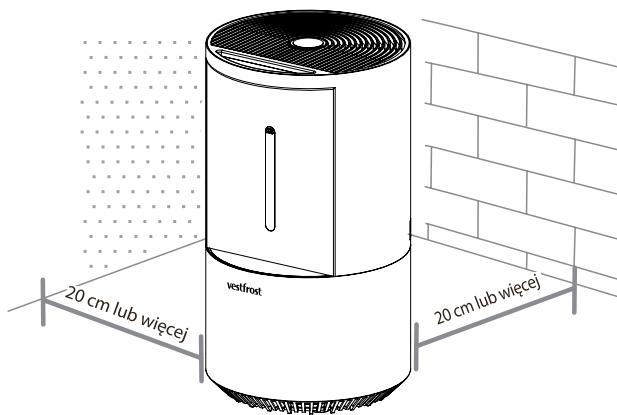
1. *Przed zainstalowaniem zbiornika na wodę upewnij się, że urządzenie jest odłączone od gniazdka elektrycznego.*
2. *Przed napełnieniem zbiornika na wodę należy upewnić się, że jest on czysty.*
3. *Filtr nawilżający został wstępnie zainstalowany, ale przed pierwszym użyciem należy sprawdzić, czy jest prawidłowo założony; zapoznaj się z opisem „Wymiana filtra wody”.*
4. *Nie wolno nalewać wody do komory podstawy.*
5. *Zbiornik należy napełniać wodą o temperaturze pokojowej. Nie wolno napełniać gorącą wodą.*
6. *Nie wolno dodawać olejków eterycznych do zbiornika na wodę. Olejki eteryczne należy dodawać do pojemnika do aromaterapii.*
7. *W opisywanym nawilżaczu nie wolno stosować płynów do uzdatniania wody ani filtrów do wody innych firm.*
8. *Do napełniania zbiornika zaleca się stosowanie wody oczyszczonej.*
9. *Stosowanie wody z kranu może spowodować osadzanie białego nalotu (kamieniach) na elementach urządzenia.*



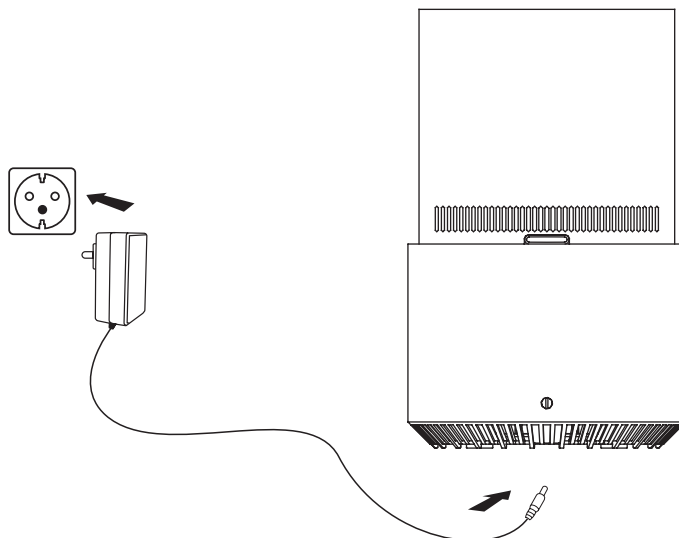
## Pierwsze kroki

### Przed uruchomieniem

Ustaw urządzenie na stabilnej, równej powierzchni. Upewnij się, że między wlotem powietrza a ścianą lub pobliskimi meblami jest zachowana odległość co najmniej 20 cm.



Podłącz zasilacz do gniazda zasilania, znajdującego się na spodzie urządzenia. Następnie podłącz zasilacz do gniazdka elektrycznego.





# Instrukcja obsługi

## Funkcje



### Wł./Wył. i połączenie WiFi

Podłącz nawilżacz do zasilania sieciowego. Urządzenie zaświeci się, a następnie wyłączy.

#### ON/OFF

Dotknij, aby włączyć/wyłączyć nawilżacz. Jeśli urządzenie zostanie włączone po raz pierwszy, domyślnie przełączy się do trybu AUTO i zaświeci się wskaźnik . Równocześnie zaświecą się wskaźniki PLASMA ION i sterylizacji UV.

**Uwaga:** Po wyłączeniu oczyszczacza, aby zapobiec rozwojowi bakterii, silnik wentylatora będzie domyślnie kontynuować pracę przez trzy minuty, aby osuszyć filtr po wyłączeniu urządzenia. Możesz ponownie dotknąć przycisk, aby wyłączyć silnik, jeśli nie chcesz przeprowadzać tej czynności.

#### WiFi

Długo naciśnij przycisk, aby skonfigurować urządzenie. Urządzeniem można zdalnie sterować za pomocą aplikacji. Należy najpierw zainstalować standardową aplikację Tuya (do pobrania ze sklepu z aplikacjami) w telefonie komórkowym, a następnie przeprowadzić operację połączenia sieciowego. Naciśnij i przytrzymaj przycisk ON/OFF przez trzy sekundy, aby przełączyć urządzenie do trybu parowania. Wskaźnik Wi-Fi zacznie pulsować, urządzenie znajduje się w stanie parowania z trybem sieciowym. Następnie należy postępować zgodnie ze wskazówkami podanymi w telefonie. Jeśli wskaźnik przestanie pulsować i zacznie świecić w sposób ciągły, oznacza to, że urządzenie jest podłączone do internetu.

**Uwaga:** System ochrony rodzicielskiej można aktywować za pomocą aplikacji. Przycisk ON/OFF na panelu sterowania nadal działa, nawet jeśli ochrona urządzenia jest włączona. Oczyszczacz powietrza może działać bezgłośnie po naciśnięciu przycisku „MUTE” w aplikacji.



### SMART (tryb AUTO)

Dotknij, aby włączyć tryb pracy SMART (AUTO); dotknij przycisk SLEEP lub SPEED, aby zakończyć pracę w trybie AUTO.

**Uwaga:** Tryb AUTO /SMART wykorzystuje czujniki wewnątrz nawilżacza, aby automatycznie ustawić prędkość wentylatora na podstawie wilgotności powietrza i temperatury w pomieszczeniu.

<b>AUTO MODE / TRYB AUTOMATYCZNY</b>	
<b>TEMPERATURA / TEMPERATURE</b>	<b>WILGOTNOŚĆ / HUMIDITY</b>
~18°C	65%
18°C~24°C	60%
24°C~	55%



### Prędkość wentylatora

Dotknij przycisk, aby ręcznie ustawić poziom prędkości wentylatora w zakresie 1-5.

# Instrukcja obsługi

## Funkcje




### NAWILŻANIE i przycisk ustawienia poziomu wilgotności

Jeśli zbiornik na wodę zostanie prawidłowo zamontowany do oczyszczacza powietrza, wskaźnik „TANK” zaświeci się po włączeniu urządzenia.

#### Ustawienie poziomu wilgotności

Można dostosować poziom wilgotności, jaki będzie utrzymywał nawilżacz.

Dotknij przycisku  aby wybrać żądany poziom wilgotności; kolejno wyświetlą się wartości 55%, 60% i 65%. Jeśli przestaniesz dotykać przycisk, bieżąca wartość zostanie ustawiona. Dotknij raz przycisk, aby ponownie wyświetlić ustawiony poziom wilgotności. Dotknij przycisk, aby zmienić poziom wilgotności.

#### Uwaga:

- Nawilżacz automatycznie emituje mgiełkę wodną przez 15 sekund po włączeniu, nawet jeśli ustawiony poziom wilgotności w pomieszczeniu zostanie osiągnięty.
- Nawilżacz nie zwiększy poziomu emisji pary wodnej, jeśli został ustawiony procentowy poziom wilgotności, tylko zatrzyma emisję mgiełki wodnej po osiągnięciu ustawionego poziomu wilgotności.
- Czujnik wilgotności będzie nadal wykrywać poziom wilgotności w pomieszczeniu. Urządzenie ponownie rozpocznie emisję mgiełki wodnej, jeśli wilgotność spadnie o 2% poniżej ustawionego poziomu.
- Jeśli chcesz, aby poziom wilgotności w pomieszczeniu wzrastał szybciej, ustaw nawilżacz na wysoki poziom prędkości wentylatora.

#### Wskaźnik braku wody

Jeśli w zbiorniku brakuje wody, symbol nawilżacza  zacznie pulsować i urządzenie wyłączy się automatycznie.

Symbol będzie pulsować, dopóki zbiornik nie zostanie napełniony lub wyjęty z bazy nawilżacza powietrza.



### Tryb SLEEP

Dotknij, aby włączyć tryb SLEEP (praca nocna). Wszystkie wskaźniki zostaną wyłączone, a urządzenie będzie działać z najniższą prędkością. Urządzenie w trybie SLEEP wykorzystuje czujnik wilgotności i temperatury do wykrywania wilgotności względnej i temperatury w pomieszczeniu i automatycznie ustawia poziom emisji mgiełki wodnej, aby utrzymać wilgotność względną na poziomie 50–60%.



### Plasma ION

Dotknij, aby włączyć/wyłączyć funkcję jonizacji Plasma Ion.



### Przycisk SWITCH (włączanie/wyłączanie wyświetlacza i dolnego podświetlenia ambient)

#### Przycisk SWITCH

Dotknij kilkakrotnie tego przycisku, aby zmienić aktualnie wyświetlany parametr: wilgotność względna lub temperatura.

#### Przycisk podświetlenia ambient

Naciśnij i przytrzymaj przycisk przez trzy sekundy, aby włączyć dolne podświetlenie. Następnie dotknij kilkakrotnie przycisk, aby ustawić barwę światła. Zmienia się kolejno na czerwoną - niebieską - zieloną - żółtą, a po zaprzestaniu wciskania przycisku zostanie wybrana żądana barwa. Ponowne długie przytrzymanie przycisku spowoduje wyłączenie podświetlenia.

**Uwaga:** Jeśli urządzenie jest wyłączone, nadal można korzystać z podświetlenia poprzez długie przytrzymanie przycisku i powtórzenie powyższych czynności w celu zmiany barwy światła.



### Przycisk TIMER

Można ustawić automatyczny wyłącznik czasowy w zakresie 1–12 godzin. Dotknij kilkakrotnie przycisku, aby ustawić czas w zakresie 1–12 godzin ze skokiem 1-godzinny. Po zaprzestaniu dotykania przycisku wyświetlony zostanie ustawiony czas startu z opóźnieniem. Wybierz wskazanie „0h”, aby anulować ustawienie.

## Pamięć

Jeśli nawilżacz jest podłączony do zasilania sieciowego, po wyłączeniu urządzenie zapamięta zaprogramowane ustawienia i przywróci te ustawienia po ponownym włączeniu.

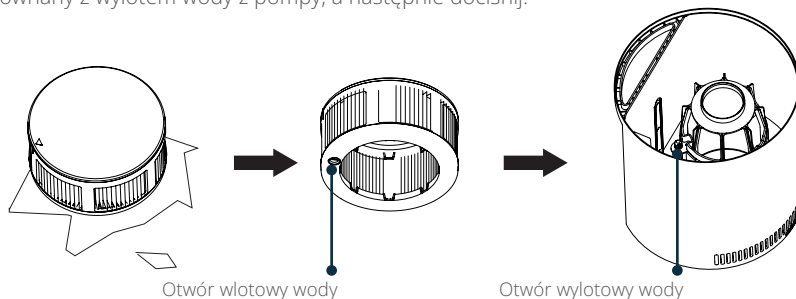




## Instrukcja obsługi

### Wymiana filtra wody

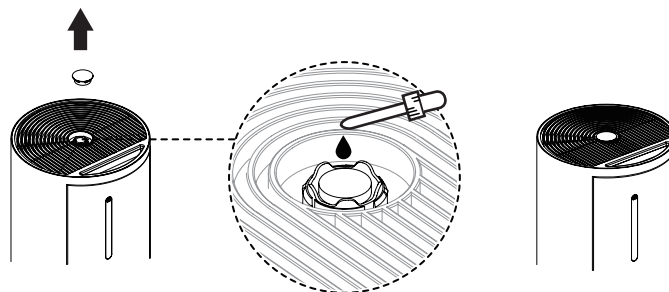
1. Unieś zużyty filtr nawilżający pionowo w górę i zdejmij go z mocowania.
2. Włóż nowy filtr nawilżający do zbiornika na wodę; upewnij się, że otwór wlotowy wody jest wyrównany z wylotem wody z pompy, a następnie dociśnij.



### Dodawanie olejków do aromaterapii

Opisywane urządzenie można wykorzystać do aromaterapii.

1. Pociągnij pokrywę pojemnika do góry i zdejmij ją.
2. Wpuść 8–10 kropli olejków eterycznych na wkład zapachowy.
3. Załóż z powrotem pokrywę pojemnika z aromatem na nawilżacz.
4. Włącz nawilżacz. Nawilżacz automatycznie rozpyli aromat, jeśli zostanie użyty.



### Uwaga

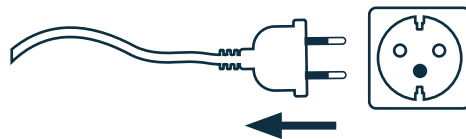
1. Podstawa i zbiornik na wodę wyposażone są w pojemnik z aromatem.
2. Wkład zapachowy można oczyścić i ponownie wykorzystać po rozpyleniu olejków eterycznych.
3. Bezpośrednio w zbiorniku na wodę lub innych elementach urządzenia nie wolno stosować olejków eterycznych, płynów do uzdatniania wody ani filtrów do wody innych firm.
4. Olejki eteryczne należy dodawać wyłącznie do wkładu zapachowego.



## Czyszczenie i konserwacja

### **OSTRZEŻENIE!**

*Należy wyjąć wtyczkę zasilania przed przystąpieniem do prac konserwacyjnych.*



- Użyj czystej suchej ściereczki do czyszczenia urządzenia.
- Zalecane jest czyszczenie obudowy urządzenia i zbiornika na wodę raz w tygodniu, wypłukanie filtra nawilżającego i wkładu filtra zatrzymującego kurz raz w miesiącu.
- Wymień codziennie wodę w zbiorniku, aby zapobiec rozwojowi bakterii.
- Jeśli nawilżacz pozostaje nieużywany przez tydzień lub dłużej, nie wolno pozostawiać wody wewnątrz zbiornika; należy go oczyścić i osuszyć.
- Nie wolno zanurzać urządzenia w wodzie lub innej cieczy.
- Nie wolno stosować żrących, powodujących korozję ani łatwopalnych środków do czyszczenia jakiegokolwiek elementu urządzenia.

### Czyszczenie przewodów przepływu wody

W celu uniknięcia gromadzenia się kamienia i przedłużenia trwałości urządzenia zalecane jest odkamienianie zbiornika na wodę (usuwanie osadów mineralnych) co 1–2 miesiące.

Najpierw należy zdemontować moduł uzdatniania wody znajdujący się na spodzie zbiornika na wodę, a następnie dodać kwasu cytrynowego i wodę do zbiornika zgodnie ze wskazówkami podanymi na zakupionym kwasie cytrynowym, uruchomić urządzenie na dziesięć minut z najwyższą prędkością wentylatora. Następnie namoczyć przez 30 minut. Wylać roztwór i wypłukać zbiornik na wodę.

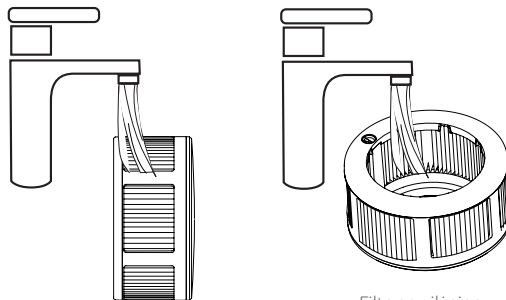
### Czyszczenie zbiornika na wodę

Zdemontuj zbiornik na wodę z oczyszczacza powietrza, wypłucz zbiornik na wodę, a następnie osusz za pomocą czystej ściereczki.



## Czyszczenie i konserwacja

### Czyszczenie filtra nawilżającego



Filtr nawilżający

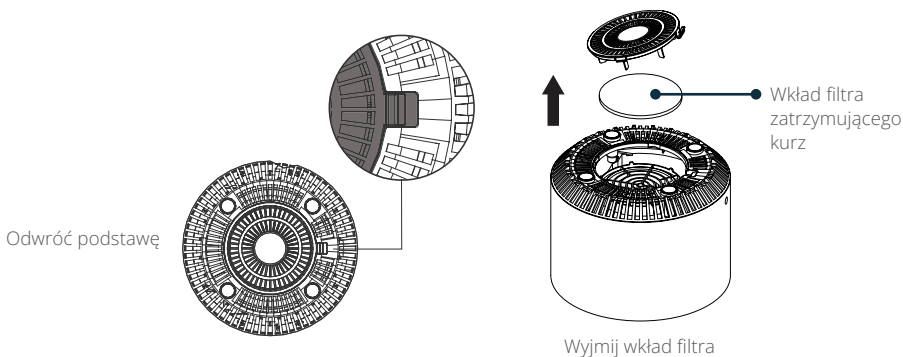
#### **Uwaga**

*Zalecana jest wymiana filtra nawilżającego co 3-6 miesięcy (w zależności od jakości wody), aby utrzymać wydajność nawilzacza; należy stosować wyłącznie oryginalny filtr nawilżający firmy Vestfrost.*

### Czyszczenie wkładu filtra zatrzymującego kurz

Wkład filtra zatrzymującego kurz może zapobiegać przedostawaniu się dużych cząsteczek i blokowaniu otworów wlotu powietrza oraz zmniejszyć zanieczyszczenie zbiornika na wodę.

1. Odwróć podstawę i otwórz pokrywę.
2. Wyjmij filtr zatrzymujący kurz i wypłucz 2-3 razy w czystej wodzie.
3. Po osuszeniu zamontuj filtr w podstawie.



#### **Uwaga**

*Zalecane jest czyszczenie wkładu filtra zatrzymującego kurz raz w miesiącu, aby utrzymać wydajność nawilzacza; należy stosować wyłącznie oryginalny filtr firmy Vestfrost.*

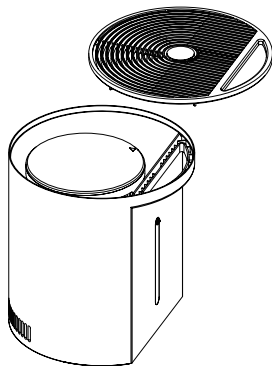


## Czyszczenie i konserwacja

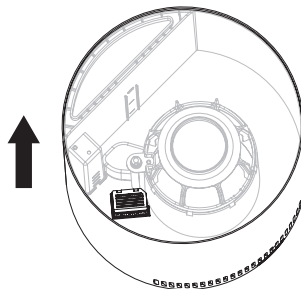
### Wymiana modułu uzdatniania wody

Moduł uzdatniania wody może usuwać resztki chloru z wody i specyficzny zapach, demineralizować wodę oraz zapobiegać tworzeniu się kamienia.

1. Zdejmij osłonę wylotu powietrza

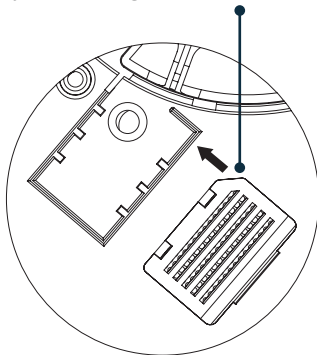


2. Zdemontuj zużyty moduł uzdatniania wody ze spodu zbiornika na wodę.

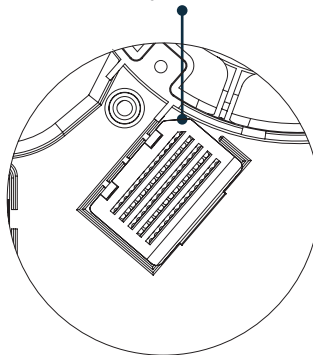


3. Zainstaluj nowy moduł uzdatniania wody; należy zwrócić uwagę na kierunek nacięcia podczas instalacji.

Należy zwrócić uwagę na kierunek nacięcia



Instalacja zakończona



### **Uwaga**

Zalecana jest wymiana modułu uzdatniania wody co 3-6 miesięcy (w zależności od jakości wody), aby utrzymać wydajność nawilzacza; należy stosować wyłącznie oryginalny moduł uzdatniania wody firmy Vestfrost.





# Wskazówki dotyczące bezpieczeństwa

*Z urządzenia wolno korzystać wyłącznie w sposób opisany w niniejszej instrukcji obsługi.*

1. Nie wolno dotykać wtyczki ani przewodu zasilającego mokrymi rękami. Należy chronić wtyczkę i przewód zasilający przed działaniem jakichkolwiek cieczy.
2. Demontażu, napraw ani modyfikacji urządzenia nie powinny przeprowadzać osoby nieupoważnione.
3. Przewód zasilający nie powinien być skręcony, uszkodzony ani przyciśnięty ciężkimi przedmiotami; w przeciwnym razie mogłoby to doprowadzić do porażenia prądem, zwarcia i pożaru.
4. Uszkodzony przewód zasilający powinien zostać wymieniony przez wykwalifikowaną osobę.
5. Podczas pracy urządzenia nie wolno oddzielać zbiornika na wodę od podstawy.
6. Nie wolno odwracać urządzenia, jeśli jest włączone lub wewnątrz znajduje się woda, aby uniknąć zniszczenia wewnętrznych elementów elektronicznych.
7. Podczas demontażu, czyszczenia, instalacji lub przenoszenia urządzenia należy je wyłączyć i odłączyć przewód zasilający od gniazdka elektrycznego.
8. Upewnij się, że przewód zasilający i podstawa są suche i nieuszkodzone.
9. Podczas wylewania wody ze zbiornika należy najpierw wyłączyć urządzenie i odłączyć przewód zasilający od gniazdka elektrycznego.
10. Urządzenie jest przeznaczone wyłącznie do użytku wewnętrznego.
11. Należy odłączyć przewód zasilający od gniazdka elektrycznego podczas burzy lub jeśli urządzenie nie będzie wykorzystywane przez dłuższy czas.
12. Opisywane urządzenie nie może być obsługiwane przez osoby (włącznie z dziećmi) z obniżonymi zdolnościami fizycznymi, zmysłowymi bądź umysłowymi, a także przez osoby bez doświadczenia i wiedzy na temat obsługi, chyba że dostały pozwolenie, bądź udzielono im instrukcji obsługi urządzenia przez osobę odpowiedzialną za ich bezpieczeństwo.
13. Dzieci nie wolno pozostawiać w pobliżu nawilżacza bez opieki.
14. W przypadku wystąpienia jakichkolwiek nietypowych objawów podczas użytkowania urządzenia należy natychmiast odłączyć przewód zasilający od gniazdka elektrycznego i skontaktować się z serwisem posprzedażnym.

## Uwaga

*Rysunki produktów, akcesoria i interfejs użytkownika przedstawione w niniejszej instrukcji obsługi są schematami poglądowymi i służą wyłącznie w celach informacyjnych. Ze względu na aktualizacje i modernizację produktu rzeczywiste urządzenie może nieznacznie różnić się od schematu poglądowego; należy zapoznać się z rzeczywistym urządzeniem.*

# Ważne wskazówki

## Instalacja

- Upewnij się, że urządzenie zostało prawidłowo zainstalowane, zgodnie z podanymi wskazówkami.
- Nie wolno podłączać przewodu zasilającego, dopóki urządzenie nie zostanie prawidłowo zainstalowane.
- Upewnij się, że filtr nawilżający został zainstalowany przed włączeniem urządzenia, aby zapobiec uszkodzeniu urządzenia.

## Miejsce instalacji

- Przed rozpoczęciem pracy należy zawsze upewnić się, że urządzenie zostało zainstalowane na płaskiej, poziomej powierzchni.
- Przed pierwszym użyciem nawilżacza w nowym otoczeniu należy pozostawić go w temperaturze pokojowej przez 30 minut, aby zapobiec uszkodzeniu zbiornika na wodę na skutek nagłych zmian temperatury.
- Urządzenie należy ustawić w odległości 20 cm od mebli i innych urządzeń elektrycznych, aby chronić przed wilgocią.
- Urządzenie należy ustawić z dala od źródeł ciepła i chronić przed bezpośrednim działaniem promieni słonecznych.
- Jeśli zbiornik na wodę pozostaje wyjęty z urządzenia, należy go opróżnić.



## Ważne wskazówki

### Zasilanie i przewód zasilający

- Należy umieścić urządzenie w pobliżu gniazdka elektrycznego i nie stosować przedłużaczy.
- Poprowadź przewód zasilający z dala od stref ruchu, w miejscu, w którym nie można się o niego potknąć.
- Nie wolno umieszczać przewodu zasilającego w pobliżu jakiegokolwiek źródła ciepła.
- Nie wolno przykrywać przewodu zasilającego chodnikiem, dywanem ani innym nakryciem. Nie wolno umieszczać przewodu zasilającego pod meblami lub urządzeniami.

### Zbiornik na wodę

Nie napełniaj zbiornika gorącą wodą powyżej 40°C, aby zapobiec uszkodzeniu urządzenia.

### Korzystanie z urządzenia

- Nie wolno umieszczać nawilżacza na pochylonej powierzchni.
- Nie wolno korzystać z urządzenia, jeśli napięcie sieciowe nie jest zgodne.
- Należy zawsze korzystać z urządzenia w normalnej temperaturze pokojowej (5°C–40°C).
- Nie wolno nalewać wody na podstawę. Jeśli woda przedostanie się na panel sterowania w podstawie, należy go przetrzeć suchą ściereczką, aby zapobiec uszkodzeniu urządzenia.
- Jeśli temperatura w pomieszczeniu jest niższa niż 0°C, należy wyłączyć wodę ze zbiornika, aby zapobiec zamarznięciu wody i uszkodzeniu urządzenia.
- W przypadku wystąpienia nietypowych szumów, zapachu lub wysokiej temperatury należy natychmiast zaprzestać użytkowania urządzenia.
- Należy trzymać włosy i tkaniny z dala od urządzenia, aby nie zaplątały się lub nie zablokowały wlotu i wylotu powietrza.
- Nie wolno siadać, opierać ani pochylać urządzenia.
- W przypadku równoczesnego korzystania z domowych urządzeń gazowych (np. kuchenki gazowe, gazowe podgrzewacze wody itp.) należy wietrzyć pomieszczenie, aby uniknąć zatrucia tlenkiem węgla.
- Podczas pierwszego użycia pompa może pozostawać pusta przez krótki czas, później powróci do normalnego działania; to jest normalne zjawisko.
- Podczas pierwszego użycia wyczuwalny jest delikatny zapach włókny, który zniknie samoistnie po pewnym czasie użytkowania; to jest normalne zjawisko.

### Czyszczenie

Podczas czyszczenia należy unikać przedostawania się wody do wnętrza podstawy.

## Specyfikacja techniczna

Model	VP-H2140WH
Wymiary urządzenia	(wys.) 390 x (szer.) 250 x (głęb.) 250 mm
Masa netto	3,6 kg
Poziom hałas	52 dB(A) (przy maksymalnej prędkości wentylatora)
Napięcie znamionowe / Częstotliwość znamionowa	100-240V ~ 50/60Hz
Moc znamionowa	36W
Pojemność zbiornika na wodę	4l
Wydajność nawilżania	300 ml/h



## Rozwiązywanie problemów

<b>Problem</b>	<b>Możliwa przyczyna</b>	<b>Możliwe rozwiązanie</b>
Nawilżacz nie włącza się lub niespodziewanie wyłącza.	Zasilanie nie zostało podłączone.	Podłącz nawilżacz do sprawnego gniazdka elektrycznego i włącz urządzenie.
	Zbiornik na wodę nie został połączony z podstawą.	Sprawdź zbiornik na wodę i upewnij się, że jest prawidłowo zamontowany.
	Brak wody w zbiorniku.	Dodaj wodę do zbiornika na wodę.
	W gnieździe styków zasilania, które znajdują się na wylocie powietrza w podstawie, może znajdować się za dużo wody.	Wytrzyj wodę czystą ściereczką, a następnie włącz nawilżacz.
	Poziom wilgotności w pomieszczeniu osiągnął ustaloną wartość.	Ustaw wyższy poziom wilgotności.
Urządzenie emituje głośnie lub nietypowe hałasy.	Urządzenie zostało ustawione na nierównej powierzchni	Umieść na płaskiej powierzchni.
	Wysoka prędkość wentylatora	Ustaw niższy poziom prędkości wentylatora.
	Zbiornik na wodę nie został prawidłowo zainstalowany	Upewnij się, że zbiornik na wodę i jego pokrywa zostały prawidłowo zamontowane
	Luźne lub obce cząsteczki wewnątrz	Skontaktuj się z OBSŁUGĄ KLIENTA
Urządzenie wytwarza nieprzyjemny zapach.	Nowe urządzenie	Odłącz urządzenie od zasilania sieciowego i wypłucz zbiornik na wodę, a następnie umieść go w chłodnym, suchym miejscu na 12 godzin.
	Filtry wymagają wymiany.	Wymień filtr nawilżający
	Wkład zapachowy jest zanieczyszczony.	Jeśli olejki eteryczne zostały umieszczone na wkładzie zapachowym, wypłucz wkład w czystej wodzie i pozostaw do wyschnięcia.
	Zbiornik na wodę wymaga oczyszczenia.	Oczyść zbiornik na wodę.



## Rozwiązywanie problemów

Problem	Możliwa przyczyna	Możliwe rozwiązanie
Poziom wilgotności w pomieszczeniu nie zmienia się.	Niska prędkość wentylatora	Ustaw wyższy poziom prędkości wentylatora.
	Upłynął okres eksploatacji filtra nawilżającego	Wymień filtr nawilżający na nowy.
	Wkład filtra w module uzdatniania wody jest zatkany	Wymień moduł uzdatniania wody na nowy.
	Duże pomieszczenie	Jeśli powierzchnia pomieszczenia jest większa niż 40-70 m <sup>2</sup> , nawilżacz nie będzie wydajny.
Wyświetlacz pokazuje nieprawidłową wartość wilgotności w procentach.	Duże pomieszczenie	Pomieszczenie może być większe niż efektywny zasięg nawilżacza. Przenieś urządzenie do pomieszczenia o powierzchni mniejszej niż 40-70 m <sup>2</sup> .
	Ograniczona przestrzeń	Jeśli nawilżacz zostanie umieszczony w odległości do 20 cm od ściany lub w narożniku, czujnik wilgotności nie jest w stanie zapewnić prawidłowego odczytu wilgotności względnej w pomieszczeniu.
	Zakurzone pomieszczenie	Czujnik wilgotności poda nieprawidłowy odczyt, jeśli zostanie narażony na działanie kurzu. Należy unikać korzystania z nawilżacza w zakurzonych pomieszczeniach
	Zastosowanie bieżącej wody	Należy unikać stosowania bieżącej wody w nawilżaczu, ponieważ może to zwiększyć ilość kurzu w powietrzu.
Nawilżacz zbyt szybko zużywa wodę.	Otoczenie	Nawilżacz zużywa wodę w zależności od temperatury i wilgotności otoczenia. Jeśli otoczenie jest zimne i/lub suche, w nawilżaczu szybciej zabraknie wody.
Woda wycieka z otworu wylotowego wody w filtrze nawilżającym	Filtr nawilżający wymaga prawidłowego zainstalowania.	Do napełniania nawilżacza zalecamy stosowanie oczyszczonej wody. Należy unikać stosowania wody o wysokiej zawartości minerałów, np. wody z kranu.
Biały nalot pojawia się wokół lub w nawilżaczu.	Zastosowanie nieoczyszczonej wody	Nawilżacz zużywa wodę w zależności od temperatury i wilgotności otoczenia. Jeśli otoczenie jest zimne i/lub suche, w nawilżaczu szybciej zabraknie wody.
	Zużyty moduł uzdatniania wody.	Wymień moduł uzdatniania wody na nowy.





## Rozwiązywanie problemów

<b>Problem</b>	<b>Możliwa przyczyna</b>	<b>Możliwe rozwiązanie</b>
Obszar wokół nawilzacza jest wilgotny lub mokry z powodu skroplenia mgiełki wodnej.	Poziom wilgotności może być zbyt wysoki.	Należy unikać uruchamiania nawilzacza w pomieszczeniu o wilgotności względnej powyżej 60%.
	Zamoczenie urządzenia podczas napełniania zbiornika na wodę	Podczas wymiany zbiornika na wodę należy wytrzeć nadmiar wody ze zbiornika i podstawy.
	Urządzenie zostało ustawione na nierównej powierzchni	Upewnij się, że nawilzacz został zainstalowany na płaskiej, poziomej powierzchni.
	Zbiornik na wodę jest uszkodzony	Sprawdź, czy zbiornik na wodę nie przecieka. W przypadku wycieków skontaktuj się z obsługą klienta.

\*Wszystkie rysunki są poglądowe, mogą się one różnić od wyglądu rzeczywistego urządzenia.



### **WAŻNE INFORMACJE DOTYCZĄCE PRAWIDŁOWEJ UTYLIZACJI PRODUKTU ZGODNIE Z DYREKTYWĄ 2002/96/WE.**

Po zakończeniu okresu życia roboczego produktu, nie wolno wyrzucać go jako odpadu komunalnego.

Należy go oddać w specjalnym punkcie zbiórki selekcyjonowanych odpadów komunalnych lub u sprzedawcy świadczącego taką usługę. Osobna utylizacja urządzeń gospodarstwa domowego pozwala uniknąć ewentualnych negatywnych skutków dla środowiska i zdrowia, wynikających z niewłaściwej utylizacji, oraz umożliwia odzyskanie materiałów, z których są wykonane, w celu uzyskania znacznych oszczędności energii i zasobów. Dla przypomnienia o konieczności selektywnego pozbywania się urządzeń gospodarstwa domowego, produkt jest oznaczony znakiem przekreślonego kosza na śmieci na kółkach.





# *Notatki*

A series of 20 horizontal dotted lines for writing notes.



# vestfrost



[vestfrosthme.eu](http://vestfrosthme.eu)

**V**

