

vestfrost

*Inteligentny
oczyszczacz
powietrza*

VP-A1S40WH



Instrukcja obsługi

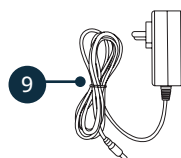
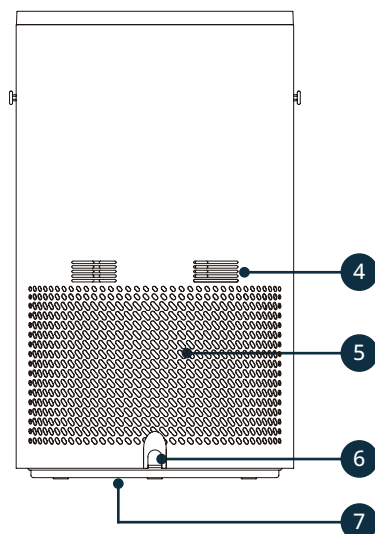
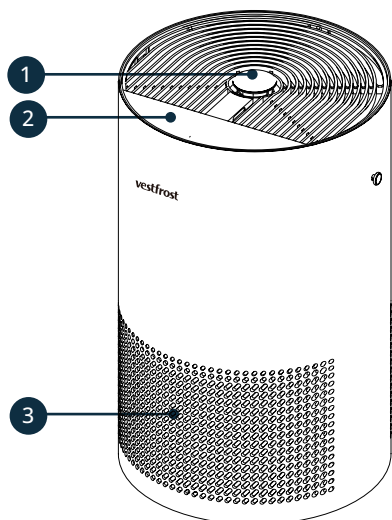
Dziękujemy za zakup inteligentnego
oczyszczacza powietrza **Vestfrost**.

Przed przystąpieniem do użytkowania, należy
uważnie przeczytać tę instrukcję oraz informacje
dotyczące gwarancji przed użyciem i zapewnić
dostęp do nich na przyszłość.

vestfrosthome.eu

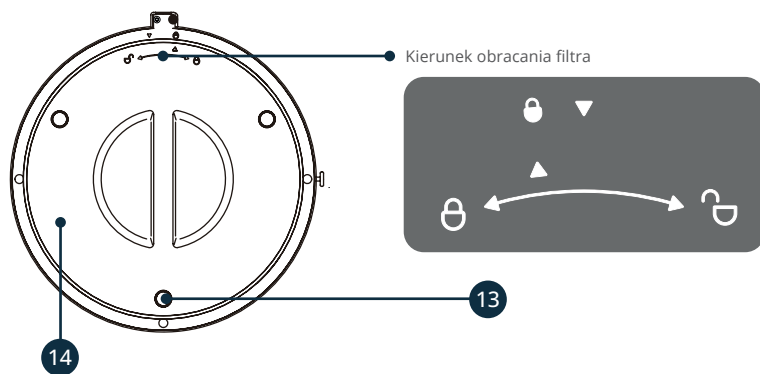
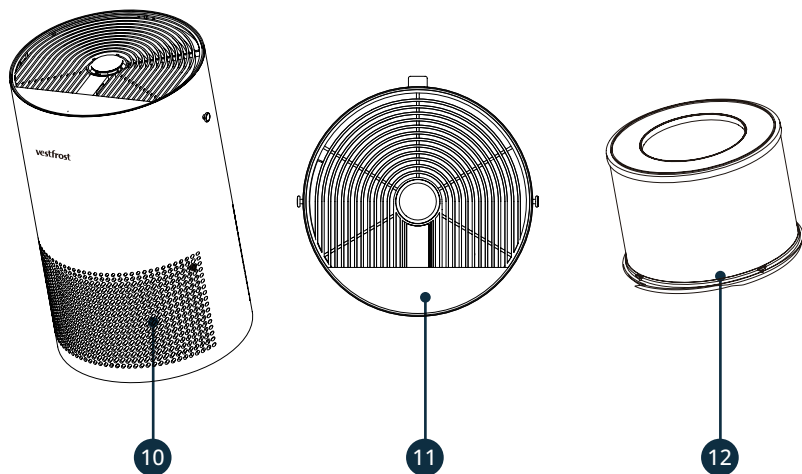
V

Budowa urządzenia



Zasilacz jest przechowywany
pośrodku elementu filtrującego
wewnątrz oczyszczacza
powietrza

1. Wylot powietrza
2. Panel sterowania
3. Wlot powietrza
4. Czujnik zasysanego powietrza
* Nie wolno blokować.
5. Wlot powietrza
6. Gniazdo zasilania
7. Podstawa filtra
8. Uchwyt paskowy
9. Zasilacz



10. Obudowa urządzenia

11. Góra

12. Filtr 3-w-1

13. Nóżki antypoślizgowe

14. Spód

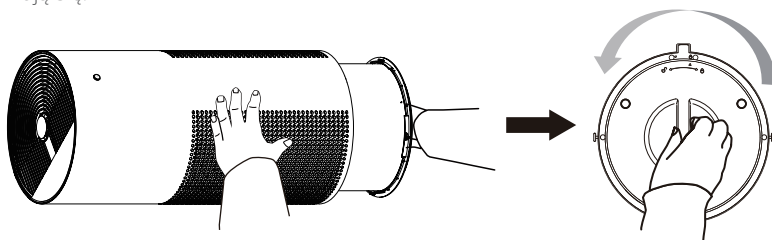
Pierwsze kroki

Instalacja

Przed użyciem produktu combo należy prawidłowo zainstalować filtr zgodnie z poniższymi wskazówkami.

Uwaga: Przed zainstalowaniem filtrów upewnij się, że oczyszczacz powietrza jest odłączony od gniazdka elektrycznego.

Odwróć oczyszczacz i zdemontuj filtr, obracając go w lewo, dopóki oba symbole ▲ nie zrównają się.



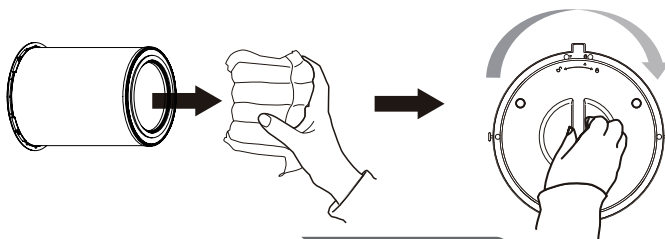
Odblokowanie filtra

ODBLOKUJ



Zasilacz jest przechowywany pośrodku elementu filtrującego wewnątrz oczyszczacza powietrza; przed użyciem urządzenia zdemontuj filtr, a następnie wyjmij zasilacz.

Zamontuj filtr i obracaj go w prawo, dopóki strzałka nie wskaże 🔒 i nie usłyszysz kliknięcia.



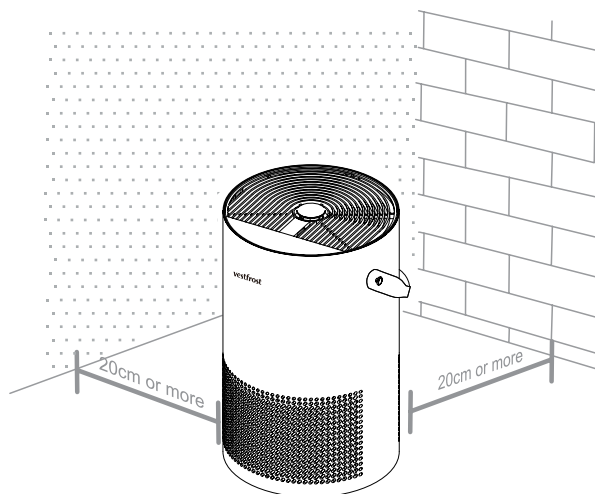
ZABLOKUJ



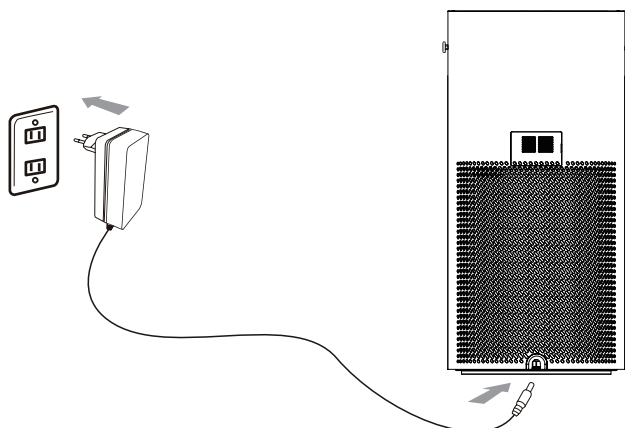
Pierwsze kroki

Przed uruchomieniem

Ustaw oczyszczacz powietrza na stabilnej, równej powierzchni. Upewnij się, że między wlotem powietrza a ścianą lub pobliskimi meblami jest zachowana odległość co najmniej 20 cm.

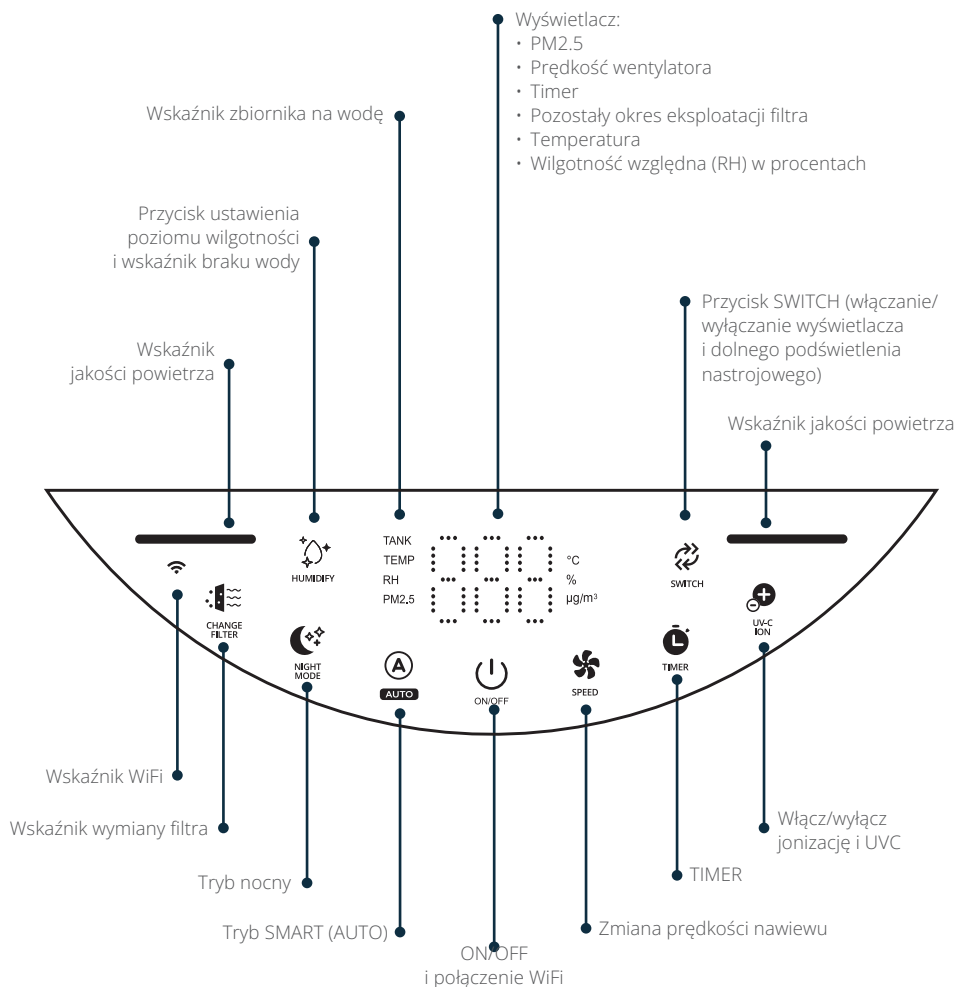


Podłącz zasilacz do gniazda zasilania, znajdującego się na spodzie urządzenia. Następnie podłącz zasilacz do gniazdzka elektrycznego.



Instrukcja obsługi

Panel sterowania



Wskaźnik jakości powietrza

Wskaźnik jakości powietrza na panelu sterowania zmienia kolor w zależności od stężenia PM2.5 w pomieszczeniu.

W przypadku korzystania z nawilzacza wilgotność względna będzie również brana pod uwagę przy określaniu jakości powietrza.

Niebieski: ZNAKOMITA **Zielony:** DOBRA **Pomarańczowy:** UMIARKOWANA **Czerwony:** SŁABA

Instrukcja obsługi

Funkcje



Wł./Wył. i połączenie WiFi

Podłącz oczyszczacz do zasilania sieciowego. Urządzenie zaświeci się, a następnie wyłączy.

ON/OFF

Dotknij przycisk, aby włączyć lub wyłączyć oczyszczacz powietrza

WiFi

Długo naciśnij przycisk, aby skonfigurować urządzenie. Urządzeniem można zdalnie sterować za pomocą aplikacji. Należy najpierw zainstalować standardową aplikację Tuya (do pobrania ze sklepu z aplikacjami) w telefonie komórkowym, a następnie przeprowadzić operację połączenia sieciowego. Naciśnij i przytrzymaj przycisk ON/OFF przez trzy sekundy, aby przełączyć urządzenie do trybu parowania. Wskaźnik Wi-Fi zacznie pulsować, urządzenie znajduje się w stanie parowania w trybie sieciowym. Następnie należy postępować zgodnie ze wskazówkami podanymi w telefonie. Jeśli wskaźnik przestanie pulsować i zacznie świecić w sposób ciągły, oznacza to, że urządzenie jest połączone do internetu.

Uwaga: System ochrony rodzicielskiej można aktywować za pomocą aplikacji. Przycisk ON/OFF na panelu sterowania nadal działa, nawet jeśli ochrona urządzenia jest włączona. Oczyszczacz powietrza może działać bezgłośnie po naciśnięciu przycisku „MUTE” w aplikacji. W przypadku zainstalowania zbiornika na wodę w oczyszczaczu powietrza przycisk nawilżacza będzie działał w aplikacji.



SMART (tryb AUTO)

Dotknij, aby włączyć tryb pracy SMART (AUTO); dotknij przycisk SLEEP lub SPEED, aby zakończyć pracę w trybie AUTO.

W trybie AUTO prędkość wentylatora zostanie określona automatycznie na podstawie jakości powietrza w czasie rzeczywistym wykrytej przez czujnik wewnątrz urządzenia.

Uwaga: Podczas korzystania z nawilżacza wilgotność względna zostanie również wzięta pod uwagę do określenia jakości powietrza i ustawienia prędkości wentylatora.



Prędkość wentylatora

Dotknij przycisk, aby ręcznie ustawić poziom prędkości wentylatora w zakresie 1-5.



NAWILŻANIE i przycisk ustawienia poziomu wilgotności

Prawidłowe zamontowanie opcjonalnego zbiornika na wodę do oczyszczacza powietrza umożliwia uzyskanie połączenia oczyszczacza powietrza i nawilżacza. Dotknij tego przycisku, aby włączyć nawilżacz w stanie pracy oczyszczacza powietrza. Naciśnij przycisk ponownie, aby wybrać żądany poziom wilgotności; kolejno wyświetlą się wartości 55%, 60% i 65%. Jeśli zaprzestasz naciskania przycisku, wartość wyświetlana na ekranie to ustawiona wartość wilgotności względnej. Długie przytrzymanie przycisku spowoduje wyłączenie nawilżacza. W przypadku braku wody w zbiorniku pulsujący symbol przypomina o konieczności napełnienia zbiornika wodą.

Uwaga:

Świecący wskaźnik „TANK” sygnalizuje, że zbiornik został prawidłowo zamontowany do oczyszczacza powietrza.



Tryb SLEEP

Dotknij, aby włączyć tryb SLEEP (praca nocna). Wszystkie wskaźniki zostaną wyłączone, a urządzenie będzie działać z najniższą prędkością.



Plasma ION

Dotknij przycisk, aby włączyć lub wyłączyć lampę UV-LED i jonizator plazmowy. Wskaźnik posiada cztery stany, które można zmieniać kolejnymi naciśnięciami przycisku:

- Zielony wskaźnik sygnalizuje, że jonizacja została włączona, a lampa UV-C - wyłączona
- Niebieski wskaźnik sygnalizuje o włączeniu jonizacji i lampy UV-C
- Fioletowy wskaźnik sygnalizuje, że lampa UV-C została włączona, a jonizacja wyłączona
- Przyciemniony wskaźnik sygnalizuje, że lampa UV-C i jonizacja zostały wyłączone



Wskaźnik wymiany filtra

Dotknij przycisk, aby sprawdzić na ekranie wyświetlacza pozostały okres eksploatacji filtra w procentach. Naciśnij i przytrzymaj przycisk przez pięć sekund, aby zresetować licznik czasu eksploatacji filtra

Instrukcja obsługi

Funkcje



Przycisk **SWITCH** (włączanie/wyłączanie wyświetlacza i dolnego podświetlenia ambient)

Przycisk SWITCH

Dotknij kilkakrotnie tego przycisku, aby zmienić aktualnie wyświetlany parametr.

Przycisk podświetlenia ambient

Naciśnij i przytrzymaj przycisk przez trzy sekundy, aby wyłączyć dolne podświetlenia nastrojowe. Następnie dotknij kilkakrotnie przycisku, aby ustawić barwę światła. Zmienia się kolejno na czerwoną — niebieską — żółtą, a po zaprzestaniu dotykania przycisku zostanie wybrana żądana barwa. Ponowne długie przytrzymanie przycisku spowoduje wyłączenie podświetlenia nastrojowego.

***Uwaga:** Jeśli urządzenie jest wyłączone, nadal można korzystać z podświetlenia poprzez długie przytrzymanie przycisku i powtórzenie powyższych czynności w celu zmiany barwy światła.*

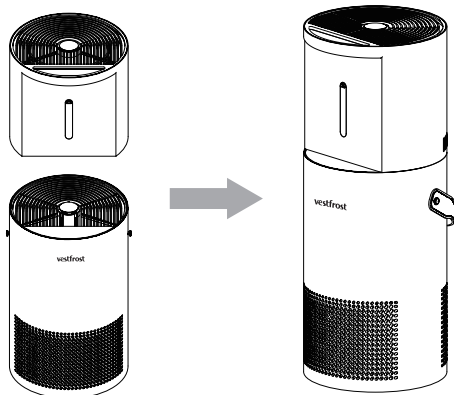


Przycisk **TIMER**

Dotknij kilkakrotnie tego przycisku, aby ustawić timer w zakresie 1–12 godzin ze skokiem 1-godzinnym.

Pamięć

Jeśli oczyszczacz jest podłączony do zasilania sieciowego, po wyłączeniu urządzenie zapamięta zaprogramowane ustawienia i przywróci te ustawienia po ponownym włączeniu.

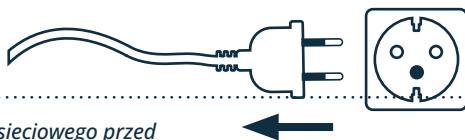


Opisywany oczyszczacz można wykorzystać ze zbiornikiem na wodę, aby uzyskać podwójną funkcję nawilżania i oczyszczania powietrza.

Zbiornik na wodę jest sprzedawany osobno. Należy stosować wyłącznie oryginalny 2-litrowy zbiornik na wodę firmy Vestfrost

Czyszczenie i konserwacja

Uwaga




- *Należy zawsze odłączyć wtyczkę od zasilania sieciowego przed przystąpieniem do czyszczenia lub konserwacji urządzenia.*
- *Nie wolno zanurzać urządzenia w wodzie ani innej cieczy.*
- *Nie wolno stosować żrących, powodujących korozję ani łatwopalnych środków do czyszczenia jakiegokolwiek elementu urządzenia.*
- *Nie wolno myć filtrów wodą.*

Czyszczenie oczyszczacza powietrza

Należy regularnie czyścić wewnętrzną i zewnętrzną część oczyszczacza powietrza, aby zapobiec gromadzeniu się kurzu.


- Do czyszczenia wnętrza i zewnętrznej części oczyszczacza powietrza należy użyć miękkiej, suchej ściereczki.
- Do czyszczenia otworów wlotu i wylotu powietrza w oczyszczaczu powietrza należy użyć miękkiej szczoteczki lub ściereczki

Przypomnienie o konieczności przeprowadzenia wymiany filtrów

Pulsowanie  informuje o konieczności wymiany filtrów. Oczyszczacz kompleksowo uwzględni jakość powietrza, prędkość działania i częstotliwość wykorzystania oczyszczacza powietrza do obliczenia pozostałego czasu eksploatacji filtra. W normalnych warunkach użytkowania trwałość filtra wynosi ok. 5 tys. godzin. Należy uważać na oznaki upływu okresu eksploatacji filtra, nawet jeśli wskaźnik nie pulsuje:

- Zwiększone szумы, gdy oczyszczacz powietrza jest włączony
- Zmniejszony przepływ powietrza
- Nietypowe zapachy
- Widocznie zatkany filtr

Wymiana filtrów

1. Przed zainstalowaniem filtrów upewnij się, że oczyszczacz powietrza jest odłączony od gniazdka elektrycznego.
2. Wyjmij nowy filtr z plastikowego opakowania.
3. Przeprowadź czynności zgodnie z opisem w części „INSTALACJA”.
4. Naciśnij i przytrzymaj przycisk  przez pięć sekund, aby zresetować licznik czasu eksploatacji filtra.

Wskazówki dotyczące bezpieczeństwa

Niniejsza instrukcja obsługi zawiera ważne wskazówki dotyczące bezpieczeństwa odnośnie elektrycznego urządzenia domowego. Należy zawsze zapoznać się, przestrzegać i zachować wszystkie wskazówki dotyczące bezpieczeństwa.

Informacje ogólne

- Z oczyszczacza powietrza wolno korzystać wyłącznie w sposób opisany w niniejszej instrukcji obsługi.
- Nie wolno korzystać z urządzenia, dopóki filtr nie zostanie rozpakowany z plastikowej torebki. W przeciwnym razie oczyszczacz nie filtruje powietrza i może się przegrzać powodując zagrożenie pożarem.
- Nie wolno umieszczać ani korzystać z oczyszczacza powietrza w następujących miejscach:
 - Na zewnątrz. Urządzenie jest przeznaczone wyłącznie do użytku wewnętrznego.
 - Na miękkich powierzchniach, np. łóżko lub kanapa, ponieważ mogłoby to spowodować przewrócenie się urządzenia.
 - W miejscach narażonych na działanie wody lub wilgoci, albo nadmiernie wilgotnych.
 - W miejscach o wysokiej temperaturze lub w pobliżu źródeł ciepła.
 - W miejscach emitujące tłusty dym, np. kuchnie.
 - W miejscach, w których używany jest olej lub łatwopalny gaz i może wystąpić wyciek.
 - W miejscach, w których występują wybuchowe gazy, para wodna, opiłki metali, produkty w aerozolu (sprayu) lub opary oleju przemysłowego
 - W miejscach, w których wylot powietrza byłby skierowany w stronę zwierząt lub roślin.
- Urządzenie należy ustawić w odległości 1,5 m od miejsca, w którym stosowany jest tlen.
- Ścisły nadzór jest konieczny w przypadku używania urządzenia przez albo w pobliżu dzieci lub osób upoważnionych do jego używania.
- Nie wolno siadać ani umieszczać jakichkolwiek przedmiotów na oczyszczaczu powietrza.
- Nie wolno korzystać z oczyszczacza powietrza, jeśli został uszkodzony lub działa nieprawidłowo, albo jeśli został uszkodzony przewód zasilający lub wtyczka. Nie wolno próbować naprawiać urządzenia samodzielnie.
- W przypadku wystąpienia niewłaściwych objawów, np. nietypowych szumów, zapachów, dymu, wzrostu temperatury, wycieku itp., należy natychmiast wyłączyć zasilanie urządzenia za pomocą wyłącznika sieciowego, a następnie skontaktować się z obsługą klienta w celu uzyskania pomocy.

Zasilanie i przewód zasilający

- Należy umieścić oczyszczacz powietrza w pobliżu gniazdka elektrycznego i nie stosować przedłużaczy.
- Poprowadź przewód zasilający z dala od stref ruchu, w miejscu, w którym nie można się o niego potknąć.
- Nie wolno umieszczać przewodu zasilającego w pobliżu jakiegokolwiek źródła ciepła.
- Nie wolno przykrywać przewodu zasilającego chodnikiem, dywanem ani innym nakryciem. Nie wolno umieszczać przewodu zasilającego pod meblami lub innymi urządzeniami.
- Nie wolno uszkodzić, przerwać, wyginać na siłę, ciągnąć, skręcać, zawijać, zakrywać, przyciskać ani umieszczać ciężkich przedmiotów na przewodzie zasilającym.
- Odłącz zasilacz od gniazdka elektrycznego, jeśli nie jest używany.
- Dostarczony w zestawie zasilacz wyposażony jest w spolaryzowaną wtyczkę (jeden bolec jest szerszy od drugiego). Aby zmniejszyć ryzyko porażenia prądem, wtyczka jest przeznaczona do podłączenia do spolaryzowanego gniazdka elektrycznego tylko w jeden sposób. Jeśli wtyczka nie pasuje do gniazdka, należy odwrócić wtyczkę. Jeśli nadal nie pasuje, należy skontaktować się z wykwalifikowanym elektrykiem. Nie wolno naruszyć tej funkcji bezpieczeństwa.
- Należy korzystać wyłącznie z odpowiedniego typu gniazdka elektrycznego. Typ gniazdka (napięcie i częstotliwość) można znaleźć na naklejce znajdującej się z boku lub na spodzie urządzenia. Podłączenie urządzenia do nieprawidłowego typu gniazdka elektrycznego może doprowadzić do uszkodzenia lub zniszczenia urządzenia.

OSTRZEŻENIE!

Nieprawidłowe korzystanie z urządzenia lub uszkodzenie obudowy może doprowadzić do wycieku szkodliwego promieniowania UV-C. Nawet małe dawki promieniowania UV-C mogą spowodować uszkodzenie oczu lub skóry. Lampa UV-C LED znajdująca się w urządzeniu emituje promieniowanie UV-C, które może być szkodliwe dla skóry i oczu w przypadku bezpośredniego kontaktu. Nigdy nie patrz bezpośrednio na włączaną lampę UV-C LED. Nigdy nie wolno wykorzystywać lampy UV-C LED do innych celów.

Rozwiązywanie problemów

Problem	Możliwa przyczyna	Możliwe rozwiązanie
Urządzenie nie działa	Brak zasilania	Sprawdź zasilanie i bezpieczniki elektryczne
	Uszkodzony przewód zasilający	Skontaktuj się z OBSŁUGĄ KLIENTA
Wentylator nie działa	Urządzenie się nie włącza	Podłącz do zasilania sieciowego i włącz urządzenie
	Silnik nie działa	Skontaktuj się z OBSŁUGĄ KLIENTA
	Luźne lub obce cząsteczki wewnątrz	Skontaktuj się z OBSŁUGĄ KLIENTA
Urządzenie emituje nietypowe szумы	Urządzenie zostało ustawione na nierównej powierzchni	Umieść na płaskiej powierzchni
	Filtr nie został wyjęty z opakowania	Wymnij filtry z plastikowej torebki
	Luźne lub obce cząsteczki wewnątrz	Skontaktuj się z OBSŁUGĄ KLIENTA
Niska jakość oczyszczania powietrza	Filtry wymagają wymiany	Wymień filtr
	Zablokowany wlot lub wylot powietrza	Upewnij się, że otwory wlotowe ani wylotowe urządzenia nie są zablokowane
	Zanieczyszczenia powietrza na zewnątrz	Podczas pracy oczyszczacza powietrza drzwi i okna powinny być zamknięte
	Duże pomieszczenie	Upewnij się, że pomieszczenie jest mniejsze niż zalecana powierzchnia pomieszczenia
Urządzenie wytwarza nieprzyjemny zapach	Filtry wymagają wymiany	Wymień filtr powietrza
	Wysoki poziom wilgotności	Upewnij się, że oczyszczacz powietrza znajduje się w pomieszczeniu, w którym wilgotność względna jest niższa niż 85% RH. Wyższy poziom wilgotności może spowodować rozwój pleśni na filtrze powietrza
	Nowe urządzenie	Podczas pierwszego użycia wyczuwalny jest delikatny zapach włókny, który zniknie samoistnie po pewnym czasie użytkowania; to jest normalne zjawisko

Specyfikacja techniczna

Model	VP-A1S40WH
Wymiary urządzenia	(wys.) 388 x (szer.) 250 x (głęb.) 250 mm
Masa netto	3,2 kg
Poziom hałasu	49 dB(A) (przy maksymalnej prędkości wentylatora)
Napięcie znamionowe / Częstotliwość znamionowa	100-240V~50-60Hz
Moc znamionowa	55W
CADR (wskaźnik skuteczności filtra powietrza)	295 m ³ /h

*Wszystkie rysunki są poglądowe, mogą się one różnić od wyglądu rzeczywistego urządzenia.



WAŻNE INFORMACJE DOTYCZĄCE PRAWIDŁOWEJ UTYLIZACJI PRODUKTU ZGODNIE Z DYREKTYWĄ 2002/96/WE.

Po zakończeniu okresu życia roboczego produktu, nie wolno wyrzucać go jako odpadu komunalnego.

Należy go oddać w specjalnym punkcie zbiórki selekcyjonowanych odpadów komunalnych lub u sprzedawcy świadczącego taką usługę. Osobna utylizacja urządzeń gospodarstwa domowego pozwala uniknąć ewentualnych negatywnych skutków dla środowiska i zdrowia, wynikających z niewłaściwej utylizacji, oraz umożliwia odzyskanie materiałów, z których są wykonane, w celu uzyskania znacznych oszczędności energii i zasobów. Dla przypomnienia o konieczności selektywnego pozbywania się urządzeń gospodarstwa domowego, produkt jest oznaczony znakiem przekreślonego kosza na śmieci na kółkach.

Notatki

A series of horizontal dotted lines for writing notes.

Notatki

A series of horizontal dotted lines for writing notes.

vestfrost