



Lodówka

Instrukcja obsługi

Urządzenie wolnostojące

SAMSUNG

Spis treści

Informacje dotyczące bezpieczeństwa	3
Ważne informacje na temat instrukcji bezpieczeństwa	3
Ważne symbole i środki ostrożności:	6
Ważne środki ostrożności	7
Istotne ostrzeżenia dotyczące transportu i miejsca instalacji urządzenia	11
Krytyczne ostrzeżenia dotyczące instalacji	12
Przestrogi dotyczące instalacji	16
Krytyczne ostrzeżenia dotyczące użytkowania	17
Przestrogi dotyczące użytkowania	23
Przestrogi dotyczące czyszczenia	26
Krytyczne ostrzeżenia dotyczące utylizacji	29
Dodatkowe wskazówki eksploatacyjne	30
Instrukcje dotyczące zużytego sprzętu elektrycznego i elektronicznego	32
Instalacja	33
Opis lodówki	33
Instalacja krok po kroku	34
Obsługa	40
Panel sterowania	40
Konserwacja	41
Zmiana kierunku otwierania drzwi	41
Obsługa i konserwacja	50
Czyszczenie	51
Wymiana	51
Montaż w układzie obok siebie	53
Rozwiązywanie problemów	60
Informacje ogólne	60
Czy z lodówki dochodzą nietypowe dźwięki?	62
Dodatek	64
Instrukcje bezpieczeństwa	64
Instrukcja instalacji	64
Instrukcje dotyczące temperatury	65
Informacje dotyczące modelu i zamawiania części zamiennych	68

Informacje dotyczące bezpieczeństwa

Przed rozpoczęciem korzystania z nowej lodówki firmy Samsung prosimy przeczytać dokładnie niniejszy podręcznik, aby uzyskać informacje na temat bezpiecznej i efektywnej obsługi funkcji, które oferuje nowe urządzenie.

Ważne informacje na temat instrukcji bezpieczeństwa

- Ostrzeżenia i ważne informacje o bezpieczeństwie zawarte w niniejszej instrukcji nie obejmują wszystkich możliwych warunków ani sytuacji, które mogą mieć miejsce. Odpowiedzialność za ostrożne i rozważne postępowanie z urządzeniem podczas instalacji, konserwacji i obsługi urządzenia spoczywa na użytkowniku.
- Ponieważ niniejsza instrukcja obsługi jest przeznaczona do różnych modeli lodówki, specyfikacja posiadanego modelu może nieznacznie różnić się od przedstawionej w tej instrukcji, a niektóre ostrzeżenia mogą go nie dotyczyć. Z wszelkimi pytaniami lub wątpliwościami należy zgłaszać się do najbliższego punktu serwisowego. Pomoc i informacje dostępne są również na stronie internetowej www.samsung.com.
- Czynnikiem chłodniczym jest R-600a lub R-134a. Na tabliczce sprężarki z tyłu urządzenia lub na tabliczce znamionowej umieszczonej wewnątrz lodówki należy sprawdzić, jaki czynnik chłodniczy został użyty w urządzeniu. Jeśli produkt zawiera łatwopalny gaz (czynnik chłodniczy R-600a), należy skontaktować się z lokalnymi władzami w sprawie jego bezpiecznej utylizacji.

Informacje dotyczące bezpieczeństwa

- Aby zapobiec powstaniu łatwopalnej mieszaniny gazu z powietrzem w razie wystąpienia nieszczelności w obiegu chłodniczym, wielkość pomieszczenia, w którym może znajdować się urządzenie, zależy od ilości stosowanego czynnika chłodniczego.
- Nie wolno włączać urządzenia noszącego oznaki uszkodzenia. W razie wątpliwości należy skontaktować się ze sprzedawcą. Wymagana wielkość pomieszczenia to 1 m³ na każde 8 g czynnika chłodniczego R-600a wewnątrz urządzenia.
Ilość czynnika chłodniczego wewnątrz danego urządzenia podano na tabliczce identyfikacyjnej umieszczonej w jego wnętrzu.
- Czynnik chłodniczy wyciekający z przewodów rurowych może ulec zapłonowi lub spowodować uszkodzenie wzroku. W przypadku wycieku czynnika chłodniczego z przewodów rurowych należy unikać otwartego ognia w pobliżu urządzenia. Wszystkie przedmioty palne należy odsunąć od lodówki i natychmiast przewietrzyć pomieszczenie.
 - W przeciwnym wypadku może dojść do pożaru lub wybuchu.
- Aby uniknąć zanieczyszczenia żywności, należy przestrzegać poniższych wskazówek:
 - Otwarcie drzwi na dłuższy czas może spowodować znaczny wzrost temperatury w komorach urządzenia.
 - Należy regularnie czyścić powierzchnie, które mogą mieć kontakt z żywnością, oraz dostępne systemy odprowadzania skroplin.

-
- Należy czyścić zbiorniki na wodę, jeśli nie były używane przez 48 godzin; instalację wodną podłączoną do sieci wodociągowej należy przepłukać, jeśli woda nie była pobierana przez 5 dni.
 - Surowe mięso i ryby należy przechowywać w odpowiednich pojemnikach w lodówce, tak aby nie wchodziły w kontakt z innymi produktami, a woda po ich rozmrożeniu nie kapała na nie.
 - Komory na żywność mrożoną oznaczone dwoma gwiazdkami nadają się do przechowywania żywności wstępnie mrożonej, przechowywania lub wytwarzania lodów i kostek lodu.
 - Komory oznaczone jedną, dwiema i trzema gwiazdkami nie nadają się do mrożenia świeżej żywności. Jeżeli lodówka będzie stała pusta przez dłuższy czas, należy ją wyłączyć, odmrozić, umyć, osuszyć i pozostawić z otwartymi drzwiami, aby zapobiec rozwijaniu się pleśni wewnątrz urządzenia.

Informacje dotyczące bezpieczeństwa

Ważne symbole i środki ostrożności:

Należy przestrzegać wszystkich instrukcji bezpieczeństwa podanych w niniejszej instrukcji obsługi. W instrukcji obsługi zostały zastosowane poniższe symbole bezpieczeństwa.

OSTRZEŻENIE

Niebezpieczeństwo lub niebezpieczne postępowanie, które może skutkować **poważnymi obrażeniami ciała, uszkodzonymi materiałnymi i/lub śmiercią.**

PRZESTROGA

Niebezpieczeństwo lub niebezpieczne postępowanie, które może skutkować **poważnymi obrażeniami ciała i/lub uszkodzonymi materiałnymi.**

UWAGA

Przydatne informacje pomagające zrozumieć działanie lodówki lub w pełni korzystać z jej funkcji.

Przedstawione symbole ostrzegawcze mają zapobiec obrażeniom użytkownika i innych osób.

Należy bezwzględnie stosować się do nich.

Po zapoznaniu się z tą częścią należy ją zachować na przyszłość.

Ważne środki ostrożności



Ostrzeżenie: ryzyko pożaru / materiały łatwopalne

OSTRZEŻENIE

- Podczas ustawiania urządzenia należy upewnić się, że przewód zasilający nie jest przyciśnięty ani uszkodzony.
- Z tyłu urządzenia nie należy umieszczać listew zasilających ani przenośnych zasilaczy.
- Należy napełniać wyłącznie wodą pitną.
- Należy podłączyć wyłącznie do źródła wody pitnej.
- Otwory wentylacyjne w obudowie urządzenia lub w konstrukcji zabudowy nie mogą być zasłonięte.
- Nie należy stosować urządzeń mechanicznych ani innych sposobów przyspieszenia procesu rozmrażania z wyjątkiem zalecanych przez producenta.
- Należy uważać, aby nie uszkodzić obiegu czynnika chłodniczego.
- Wewnątrz komory do przechowywania żywności nie należy używać żadnych urządzeń elektrycznych innych niż zalecane przez producenta.

Informacje dotyczące bezpieczeństwa

- Urządzenie nie jest przeznaczone do użytku przez osoby (w tym dzieci) o niepełnej sprawności fizycznej, zmysłowej lub umysłowej lub mające braki w doświadczeniu i wiedzy, o ile nie są one nadzorowane lub instruowane w zakresie obsługi urządzenia przez osobę, która odpowiada za ich bezpieczeństwo.
- Niniejsze urządzenie może być używane przez dzieci od 8 roku życia i osoby o obniżonej sprawności fizycznej, zmysłowej lub umysłowej, bądź też mające niewielkie doświadczenie i wiedzę, o ile nadzorowane są przez osobę odpowiedzialną lub po wcześniejszym przekazaniu przez nią odpowiednich instrukcji w zakresie bezpiecznej obsługi urządzenia, a także informacji o ewentualnych zagrożeniach związanych z obsługą urządzenia. Urządzenie nie jest przeznaczone dla dzieci do zabawy. Czyszczenie i konserwacja nie powinny być przeprowadzane przez dzieci bez odpowiedniego nadzoru. Dzieci w wieku od 3 do 8 lat mogą umieszczać produkty w urządzeniu chłodniczym i wyjmować je z niego.
- Jeśli dojdzie do uszkodzenia przewodu zasilającego, jego wymiana musi zostać przeprowadzona przez producenta, przedstawiciela serwisu lub osoby o podobnych kwalifikacjach. Pozwoli to uniknąć zagrożeń.
- Gniazdo elektryczne musi być łatwo dostępne, aby w razie niebezpieczeństwa możliwe było szybkie odłączenie urządzenia od zasilania.
 - Gniazdo musi znajdować się poza obszarem odpowiadającym tylnej ścianie urządzenia.

- W lodówce nie należy przechowywać substancji wybuchowych, takich jak puszki z palnym propelentem w aerozolu.
- Jeżeli urządzenie jest wyposażone w kontrolki LED, nie należy zdejmować samodzielnie pokrywy kontrolki i demontować oświetlenia.
 - Należy skontaktować się z punktem serwisowym firmy Samsung.
 - Należy korzystać wyłącznie z lampek LED dostarczonych przez producenta lub przedstawiciela serwisu.
- Należy użyć nowych zestawów węży dostarczonych z urządzeniem. Nie należy używać starych zestawów węży.
- Przewód doprowadzający wodę do lodówki należy podłączać wyłącznie do źródła wody pitnej. Aby kostkarka do lodu działała prawidłowo, należy zapewnić ciśnienie wody wynoszące 206–861 kPa (30–125 psi).
- Aby zużycie energii było jak najefektywniejsze, wszystkie elementy wyposażenia wnętrza urządzenia, takie jak kosze, szuflady i półki, należy zamontować zgodnie z zaleceniami producenta.
- Aby uzyskać najlepszą wydajność energetyczną, należy pozostawić wszystkie półki, szuflady i kosze na swoich miejscach.

Ograniczanie zużycia energii

- Urządzenie należy instalować w chłodnym, suchym pomieszczeniu o odpowiedniej wentylacji.



Informacje dotyczące bezpieczeństwa

- Urządzenie nie może być wystawione na bezpośrednie działanie promieni słonecznych ani znajdować się w pobliżu źródeł ciepła (np. grzejników).
 - Nie wolno zasłaniać otworów ani kratki wentylacyjnych urządzenia ze względu na oszczędność energii.
 - Przed włożeniem do urządzenia ciepłe posiłki powinny ostygnąć.
 - Zamrożoną żywność należy rozmrażać w lodówce. Niska temperatura mrożonek dodatkowo chłodzi produkty znajdujące się w lodówce.
 - Podczas wkładania lub wyjmowania produktów z urządzenia nie należy zbyt długo pozostawiać go otwartego.
 - Im krótszy czas otwarcia drzwi, tym mniej lodu utworzy się w lodówce.
 - Należy regularnie usuwać zanieczyszczenia z tylnej części urządzenia. Kurz zwiększa zużycie energii.
 - Nie należy ustawiać temperatury niższej niż to konieczne.
 - Należy upewnić się, że odpływ powietrza u podstawy i z tyłu lodówki jest wystarczający. Nie należy przykrywać otworów wentylacyjnych.
 - Należy upewnić się, że podczas montażu dostępna jest odpowiednia ilość miejsca od góry, z tyłu oraz z prawej i lewej strony urządzenia. Pomoże to zredukować zużycie energii i obniżyć rachunki za prąd.





To urządzenie jest przeznaczone do użytku w domach i podobnych miejscach, takich jak:

- kuchnie dla pracowników w sklepach, biurach i innych miejscach pracy;
- domy wiejskie, pokoje hotelowe, motele i inne obiekty mieszkalne;
- miejsca zakwaterowania;
- firmy cateringowe i podobne miejsca żywienia zbiorowego.

Istotne ostrzeżenia dotyczące transportu i miejsca instalacji urządzenia

OSTRZEŻENIE

- Podczas transportu i instalacji urządzenia należy uważać, aby nie uszkodzić żadnych elementów obiegu chłodniczego.
 - Czynnik chłodniczy wyciekający z przewodów rurowych może ulec zapłonowi lub spowodować uszkodzenie wzroku. W razie stwierdzenia wycieku należy unikać otwartego ognia lub potencjalnych źródeł zapłonu i przez kilka minut wietrzyć pomieszczenie, w którym znajduje się urządzenie.
 - W tym urządzeniu znajduje się niewielka ilość czynnika chłodniczego, izobutanu (R-600a), który jest naturalnym gazem przyjaznym środowisku, choć łatwopalnym. Podczas transportu i instalacji urządzenia należy uważać, aby nie uszkodzić żadnych elementów obiegu chłodniczego.



Informacje dotyczące bezpieczeństwa

- Podczas transportu i instalacji lodówki nie należy dotykać węża wody z tyłu lodówki.
 - Może to spowodować uszkodzenie lodówki i uniemożliwić korzystanie z dozownika wody.

Krytyczne ostrzeżenia dotyczące instalacji

OSTRZEŻENIE

- Nie należy instalować lodówki w wilgotnym miejscu ani tam, gdzie urządzenie może mieć kontakt z wodą.
 - Uszkodzona izolacja na elementach elektrycznych może spowodować porażenie prądem lub pożar.
- Nie należy ustawiać lodówki w miejscu nasłonecznionym ani w pobliżu kuchenek, grzejników bądź innych urządzeń.
- Nie należy podłączać kilku urządzeń do tej samej listwy zasilającej. Lodówka zawsze powinna być podłączona do dedykowanego jej gniazda elektrycznego o napięciu znamionowym zgodnym z napięciem podanym na tabliczce znamionowej urządzenia.
 - Pozwala to uzyskać najwyższą wydajność urządzenia i zapobiega przegrzaniu przewodów elektrycznych stwarzającemu ryzyko pożaru.
- Jeśli gniazdo ścienne jest obłuzowane, nie należy podłączać do niego wtyczki przewodu zasilającego.
 - Stwarza to ryzyko porażenia prądem lub pożaru.
- Nie należy używać przewodu zasilającego, na którym znajdują się pęknięcia lub przetarcia wzdłuż jego długości bądź na końcach.

- Nie należy nadmiernie zginać przewodu zasilającego ani stawiać na nim ciężkich przedmiotów.
- Nie należy ciągnąć ani nadmiernie zginać przewodu zasilającego.
- Nie należy skręcać ani zawiązywać przewodu zasilającego.
- Nie należy przewieszać przewodu zasilającego ponad przedmiotem metalowym, umieszczać ciężkiego przedmiotu na przewodzie, wsuwać przewodu pomiędzy przedmioty ani wpychać go w przestrzeń za urządzeniem.
- Przy przesuwaniu lodówki należy uważać, aby nie przycisnąć i nie uszkodzić przewodu zasilającego.
 - Może to spowodować porażenie prądem lub pożar.
- Nigdy nie należy odłączać lodówki od gniazda elektrycznego poprzez pociągnięcie za przewód zasilający. Zawsze należy mocno chwycić wtyczkę i wyciągnąć ją z gniazda elektrycznego.
 - Uszkodzenie przewodu zasilającego może spowodować spięcie, pożar i/lub porażenie prądem.
- W pobliżu lodówki nie należy rozpylać aerozoli.
 - Korzystanie z aerozoli w pobliżu lodówki stwarza ryzyko wybuchu lub pożaru.
- Urządzenia nie należy instalować obok grzejnika lub materiałów palnych.
- Nie należy instalować urządzenia w miejscu, w którym może dochodzić do wycieku gazu.
 - Może to spowodować porażenie prądem lub pożar.
- Przed rozpoczęciem użytkowania lodówka musi być prawidłowo ustawiona i zainstalowana zgodnie z instrukcją zawartą w tym podręczniku.

Informacje dotyczące bezpieczeństwa

- Wtyczkę przewodu zasilającego należy podłączyć we właściwej pozycji. Przewód powinien swobodnie zwisać.
 - Podłączenie wtyczki przewodu zasilającego w pozycji odwrotnej może spowodować przecięcie przewodu, a w konsekwencji pożar lub porażenie prądem.
- Należy zwracać uwagę, aby wtyczka przewodu zasilającego nie została przygnieciona lub uszkodzona przez tylną część lodówki.
- Materiały pakunkowe należy przechowywać poza zasięgiem dzieci.
 - Założenie ich przez dziecko na głowę grozi śmiercią wskutek uduszenia.
- Nie należy instalować urządzenia w miejscu wilgotnym, zakurzonym lub zanieczyszczonym tłustymi substancjami ani w miejscu narażonym na bezpośrednie działanie promieni słonecznych i wody (deszcz).
 - Uszkodzona izolacja elementów elektrycznych może spowodować porażenie prądem lub pożar.
- W razie dostania się kurzu, pyłu lub wody do lodówki należy wyjąć wtyczkę przewodu zasilającego z gniazda elektrycznego i skontaktować się z punktem serwisowym firmy Samsung Electronics.
 - Istnieje ryzyko pożaru.
- Nie należy stawiać na urządzeniu ani umieszczać na nim żadnych przedmiotów (np. prania, zapalonych świec lub papierosów, naczyń, chemikaliów, przedmiotów metalowych itp.).
 - Może to spowodować porażenie prądem, pożar, awarię urządzenia lub obrażenia ciała.

- Przed pierwszym podłączeniem urządzenia należy usunąć całą plastikową folię ochronną.
- Należy dopilnować, aby dzieci nie bawiły się pierścieniami sprężynującymi służącymi do regulacji drzwi ani zaciskami przewodu doprowadzającego wodę.
 - Połknięcie przez dziecko pierścienia sprężynującego lub zacisku przewodu doprowadzającego wodę grozi śmiercią w wyniku uduszenia. Pierścień sprężynujący i zaciski przewodu doprowadzającego wodę należy przechowywać poza zasięgiem dzieci.
- Lodówka musi być bezpiecznie uziemiona.
 - Każdorazowo przed podjęciem próby zbadania awarii lub naprawy dowolnej części urządzenia należy sprawdzić, czy lodówka jest uziemiona. Uptęwy prądu mogą być przyczyną poważnego porażenia prądem.
- Nigdy nie wolno używać przewodów gazowych, przewodów telefonicznych ani odgromników w charakterze uziemienia.
 - Lodówkę należy uziemić, aby zapobiec utracie energii lub porażeniu prądem w wyniku działania prądu upływu.
 - W przeciwnym razie może dojść do porażenia prądem, pożaru, wybuchu lub problemów z urządzeniem.
- Wtyczkę przewodu zasilającego należy mocno wsunąć do gniazda ściennego. Nie należy używać uszkodzonej wtyczki ani przewodu zasilającego bądź nieprawidłowo zamocowanego gniazda ściennego.
 - Może to spowodować porażenie prądem lub pożar.

Informacje dotyczące bezpieczeństwa

- Bezpiecznik lodówki może wymieniać tylko wykwalifikowany technik lub serwisant.
 - W przeciwnym razie może dojść do porażenia prądem lub obrażeń ciała.

Przestrogi dotyczące instalacji

PRZESTROGA

- Wokół lodówki należy pozostawić odpowiednią ilość wolnego miejsca. Urządzenie należy instalować na płaskiej powierzchni.
 - Brak wypoziomowania lodówki może spowodować obniżenie skuteczności chłodzenia i trwałości.
- Po zainstalowaniu urządzenia należy odczekać 2-3 godziny przed jego włączeniem i umieszczeniem w nim produktów.
- Usilnie zalecamy przeprowadzenie instalacji lodówki przez wykwalifikowanego technika lub przedstawiciela firmy serwisowej.
 - W przeciwnym razie może dojść do porażenia prądem, pożaru, wybuchu, problemów z urządzeniem lub obrażeń ciała.

Krytyczne ostrzeżenia dotyczące użytkowania

OSTRZEŻENIE

- Nie należy podłączać wtyczki przewodu zasilającego do gniazda ściennego mokrymi rękami.
 - Może to spowodować porażenie prądem.
- Nie należy przechowywać na urządzeniu żadnych przedmiotów.
 - Przy otwieraniu lub zamykaniu drzwi przedmioty takie mogą spaść, powodując obrażenia ciała i/lub szkody majątkowe.
- Nie należy wkładać dłoni, stóp ani metalowych przedmiotów (takich jak metalowe pałeczki itp.) pod dolną lub za tylną część lodówki.
 - Może to spowodować porażenie prądem lub uraz.
 - Wszelkie ostre krawędzie mogą spowodować obrażenia ciała.
- Nie należy dotykać wewnętrznych ścian lodówki ani przechowywanych w niej produktów mokrymi rękami.
 - Może to doprowadzić do odmrożeń.
- Nie należy stawiać na lodówce pojemnika z wodą.
 - Rozlanie wody stwarza ryzyko pożaru lub porażenia prądem.
- W lodówce nie należy przechowywać przedmiotów ani substancji łatwopalnych bądź lotnych (benzen, rozcieńczalnik, propan, alkohol, eter, gaz płynny itd.).
 - Ta lodówka przeznaczona jest wyłącznie do przechowywania żywności.
 - Nieprzestrzeganie tych zaleceń może spowodować pożar lub porażenie prądem.

Informacje dotyczące bezpieczeństwa

- Należy dopilnować, aby dzieci nie bawiły się urządzeniem.
 - Palce należy trzymać z dala od miejsc, w których może dojść do ich zakleszczenia: przestrzeń pomiędzy drzwiami a obudową jest niewielka. Należy zachować ostrożność w przypadku otwierania drzwi, gdy w pobliżu są dzieci.
- Należy uważać, aby między drzwiami nie znalazły się palce użytkownika lub dzieci.
 - Podczas otwierania i zamykania drzwi należy uważać, aby nie przyciąć palców. Przestrzeń pomiędzy drzwiami prawymi i lewymi jest niewielka. Należy zachować ostrożność w przypadku otwierania drzwi, gdy między nimi znajdują się palce.
- Nie należy pozwalać dzieciom uwieszać się na drzwiach ani półkach montowanych na drzwiach. W przeciwnym razie może dojść do poważnych urazów.
- Nie należy pozwalać dzieciom na wchodzenie do wnętrza lodówki. Może dojść do ich uwięzienia.
- Nie należy wsuwać rąk pod urządzenie.
 - Wszelkie ostre krawędzie mogą spowodować obrażenia ciała.
- Nie należy przechować w lodówce wyrobów farmaceutycznych, materiałów do badań naukowych ani produktów wrażliwych na temperaturę.
 - W lodówce nie wolno przechowywać produktów wymagających ścisłej kontroli temperatury.
- W razie wyczucia zapachu substancji farmaceutycznej lub dymu należy natychmiast wyjąć wtyczkę przewodu zasilającego z gniazda elektrycznego i skontaktować się z punktem serwisowym firmy Samsung Electronics.

- W razie dostania się kurzu, pyłu lub wody do lodówki należy wyjąć wtyczkę przewodu zasilającego z gniazda elektrycznego i skontaktować się z punktem serwisowym firmy Samsung Electronics.
 - Istnieje ryzyko pożaru.
- Nie należy pozwalać dzieciom wchodzić do szuflady.
 - Szuflada może pęknąć i spowodować ześlizgnięcie się.
- Nie należy pozostawiać otwartych drzwi lodówki bez dozoru ani pozwalać dzieciom wchodzić do wnętrza urządzenia.
- Nie należy pozwalać niemowlętom ani starszym dzieciom wchodzić do szuflady.
 - Może to spowodować uraz ciała lub śmierć przez uduszenie wskutek znalezienia się w pułapce.
- Lodówki nie należy przepęłniać.
 - Przy otwieraniu drzwi przedmioty mogą spaść, powodując obrażenia ciała i/lub szkody majątkowe.
- Na powierzchni urządzenia nie należy rozpylać materiałów lotnych, takich jak insektycydy.
 - Środki te mogą być szkodliwe dla ludzi, a ponadto mogą stwarzać ryzyko porażenia prądem, pożaru lub problemów z urządzeniem.
- Nigdy nie należy wkładać palców ani innych przedmiotów do otworu dozownika wody, korytka na lód ani pojemnika kostkarki.
 - Może to doprowadzić do obrażeń ciała lub szkód materialnych.

Informacje dotyczące bezpieczeństwa

- W pobliżu lodówki nie należy stosować ani umieszczać substancji wrażliwych na temperaturę, takich jak łatwopalne aerozole i przedmioty, suchy lód, leki lub chemikalia.
- Nie wolno stosować suszarki do włosów do osuszania wnętrza lodówki. W lodówce nie należy umieszczać zapalonych świec w celu usunięcia nieprzyjemnych zapachów.
 - Może to spowodować porażenie prądem lub pożar.
- Zbiornik wody i tackę do kostek lodu należy napełniać tylko wodą pitną (mineralną lub oczyszczoną).
 - Nie należy napełniać zbiornika herbatą, sokiem ani napojami izotonicznymi, ponieważ może to doprowadzić do uszkodzenia lodówki.
- Nie należy stawiać na urządzeniu ani umieszczać na nim żadnych przedmiotów (np. prania, zapalonych świec lub papierosów, naczyń, chemikaliów, przedmiotów metalowych itp.). Może to spowodować porażenie prądem, pożar, awarię urządzenia lub obrażenia ciała. Nie należy stawiać na urządzeniu pojemnika z wodą.
 - Rozlanie wody stwarza ryzyko pożaru lub porażenia prądem.
- Nigdy nie należy spoglądać bezpośrednio na lampę LED UV przez dłuższy czas.
 - Może to spowodować problemy ze wzrokiem wynikające z działania promieni ultrafioletowych.
- Nie należy wkładać półki górą skierowaną w dół. Może nie zadziałać ogranicznik półki.
 - Może dojść do obrażeń ciała spowodowanych spadającą szklaną półką.

- Palce należy trzymać z dala od miejsc, w których może dojść do ich zakleszczenia: przestrzeń pomiędzy drzwiami a obudową jest niewielka. Należy zachować ostrożność w przypadku otwierania drzwi, gdy w pobliżu są dzieci.
- W razie stwierdzenia wycieku gazu należy unikać otwartego ognia i potencjalnych źródeł zapłonu. Należy przez kilka minut wietrzyć pomieszczenie, w którym pracuje urządzenie.
 - Nie należy dotykać urządzenia ani przewodu zasilającego.
 - Nie należy korzystać z wentylatora.
 - Iskra może spowodować wybuch lub pożar.
- Butelki należy przechowywać blisko siebie, aby nie upadły.
- Produkt jest przeznaczony wyłącznie do przechowywania żywności w warunkach domowych.
- Nigdy nie należy wkładać palców ani innych przedmiotów do otworu dozownika wody, korytka na lód ani pojemnika kostkarki.
 - Może to doprowadzić do obrażeń ciała lub szkód materialnych.
- Nie należy podejmować samodzielnie prób naprawy, demontażu lub modyfikacji lodówki.
- Nie wolno używać żadnego innego bezpiecznika (np. z drutu miedzianego, stalowego itd.) poza bezpiecznikiem standardowym.
- Jeżeli lodówka wymaga naprawy lub ponownej instalacji, należy skontaktować się z najbliższym punktem serwisowym.
 - W przeciwnym razie może dojść do porażenia prądem, pożaru, problemów z urządzeniem lub obrażeń ciała.

Informacje dotyczące bezpieczeństwa

- Jeżeli z urządzenia wydobywa się zapach spalenizny bądź dym, należy natychmiast odłączyć lodówkę od gniazda elektrycznego i skontaktować się z najbliższym punktem serwisowym firmy Samsung Electronics.
 - W przeciwnym razie może dojść do pożaru lub porażenia prądem.
- Przed wymianą lampek oświetlenia wnętrza lodówki należy wyjąć wtyczkę przewodu zasilającego z gniazda elektrycznego.
 - W przeciwnym razie może dojść do porażenia prądem.
- W razie trudności z wymianą lampki (innej niż kontrolka LED) należy skontaktować się z punktem serwisowym firmy Samsung.
- Wtyczkę przewodu zasilającego należy mocno wsunąć do gniazda ściennego.
- Nie należy używać uszkodzonej wtyczki ani przewodu zasilającego bądź nieprawidłowo zamocowanego gniazda ściennego.
 - Może to spowodować porażenie prądem lub pożar.

Przestrogi dotyczące użytkowania

PRZESTROGA

- Nie należy ponownie zamrażać produktów rozmrożonych.
 - Rozmrożona i ponownie zamrożona żywność narażona jest na szybszy rozwój szkodliwych bakterii niż żywność świeża.
 - Ponowne rozmrażanie żywności spowoduje rozpad większej liczby komórek, wypłukanie płynów i zmianę właściwości produktu.
- Mięsa nie należy rozmrażać w temperaturze pokojowej.
 - Bezpieczeństwo zależy od prawidłowego obchodzenia się z surowym produktem.
- Nie należy wkładać do lodówki butelek ze szkła ani napojów gazowanych.
 - Pojemniki mogą zamarznąć i pęknąć, a to może grozić skaleczeniem.
- Należy używać wyłącznie kostkarki do lodu dostarczonej wraz z lodówką.
- Przed dłuższym wyjazdem poza dom (na przykład podczas wakacji), gdy dozownik wody lub lodu nie będzie używany, należy zamknąć zawór wody.
 - W przeciwnym razie woda może wyciekać.
- Jeśli lodówka nie będzie używana przez bardzo długi czas (3 tygodnie lub dłużej), należy opróżnić lodówkę łącznie z pojemnikiem na lód, odłączyć ją, zamknąć zawór wody, zetrzeć nadmiar wilgoci na ściankach wewnętrznych i pozostawić otwarte drzwi, aby nie dopuścić do powstawania nieprzyjemnych zapachów i pleśni.

Informacje dotyczące bezpieczeństwa

- Aby uzyskać najwyższą wydajność produktu, należy przestrzegać niżej podanych instrukcji.
 - Nie należy umieszczać produktów żywnościowych zbyt blisko otworów wentylacyjnych znajdujących się w tylnej części lodówki, gdyż może to zakłócać swobodny obieg powietrza w komorze lodówki.
 - Przed włożeniem produktów żywnościowych do lodówki należy je dokładnie zawinąć lub umieścić w szczelnych pojemnikach.
 - Należy przestrzegać maksymalnych czasów przechowywania i terminów ważności mrozonek.
 - Nie ma potrzeby odłączania zasilania lodówki w przypadku nieobecności krótszej niż trzy tygodnie. Jeśli jednakże lodówka nie będzie używana przez ponad trzy tygodnie, należy wyjąć z lodówki żywność oraz lód z pojemnika kostkarki, odłączyć ją, zamknąć zawór wody, zetrzeć nadmiar wilgoci na ściankach wewnętrznych i pozostawić otwarte drzwi, aby nie dopuścić do powstawania nieprzyjemnych zapachów i pleśni.
- Gwarancja na serwis i modyfikacje
 - Wszelkie zmiany i modyfikacje wykonywane przez stronę trzecią w obrębie niniejszego kompletnego urządzenia nie są objęte gwarancją serwisową firmy Samsung. Firma Samsung nie odpowiada też za problemy z bezpieczeństwem mogące wynikać z wprowadzenia modyfikacji przez stronę trzecią.

- Nie należy blokować otworów wentylacyjnych we wnętrzu lodówki.
 - Jeżeli otwory wentylacyjne zostaną zatkane, zwłaszcza torebką foliową, może dojść do nadmiernego schłodzenia lodówki. Jeżeli stan taki trwa zbyt długo, filtr wody może ulec uszkodzeniu i spowodować wyciek wody.
- Należy używać wyłącznie kostkarki do lodu dostarczonej wraz z lodówką.
- Należy wytrzeć nadmiar wilgoci z wnętrza i pozostawić drzwi otwarte.
 - W przeciwnym razie w lodówce może pojawić się pleśń i nieprzyjemny zapach.
- Jeżeli lodówka jest odłączona od zasilania, należy odczekać co najmniej pięć minut przed jej ponownym podłączeniem.
- W razie zamknięcia lodówki należy wyjąć wtyczkę przewodu zasilającego z gniazda elektrycznego i skontaktować się z punktem serwisowym firmy Samsung Electronics.
- Nie należy wywierać nadmiernej siły na jakiegokolwiek powierzchnie szklane ani ich uderzać.
 - Pęknięte lub stłuczone szkło może powodować obrażenia ciała i/lub szkody materialne.
- Zbiornik wody i tackę na kostki lodu należy napełniać tylko wodą pitną (z kranu, mineralną lub oczyszczoną).
 - Nie należy napełniać zbiornika herbatą ani napojami izotonicznymi. Może to doprowadzić do uszkodzenia lodówki.
- Należy zwracać uwagę, aby nie przyciąć sobie palców.

Informacje dotyczące bezpieczeństwa

- Jeżeli lodówka została zalana wodą, należy skontaktować się z najbliższym punktem serwisowym.
 - Istnieje ryzyko porażenia prądem lub pożaru.
- Oleju roślinnego nie należy przechowywać na półkach montowanych na drzwiach. Olej może ulec zestaleniu, co powoduje utratę jego walorów smakowych i trudność w stosowaniu. Ponadto otwarty pojemnik może być nieszczelny, a wyciekający olej może spowodować uszkodzenie półki. Po otwarciu pojemnik z olejem należy przechowywać w chłodnym i ciemnym miejscu, np. w szafce lub spiżarni.
 - Przykładowe oleje roślinne: oliwa, olej kukurydziany, olej z pestek winogron itp.

Przestrogi dotyczące czyszczenia

PRZESTROGA

- Nie należy rozpylać wody bezpośrednio na wewnętrzne lub zewnętrzne powierzchnie lodówki.
 - Grozi to pożarem lub porażeniem prądem.
- Nie wolno stosować suszarki do włosów do osuszania wnętrza lodówki.
- W lodówce nie należy umieszczać zapalonych świec w celu usunięcia nieprzyjemnych zapachów.
 - Może to spowodować porażenie prądem lub pożar.
- Nie należy bezpośrednio spryskiwać wyświetlacza środkami czyszczącymi.
 - Litery nadrukowane na wyświetlaczu mogą zostać zmyte.

- W razie dostania się do wnętrza urządzenia substancji obcej, takiej jak woda, należy odłączyć wtyczkę przewodu zasilającego od gniazda elektrycznego i skontaktować się z najbliższym punktem serwisowym.
 - W przeciwnym razie może dojść do pożaru lub porażenia prądem.
- Do usuwania substancji obcych lub kurzu ze styków wtyczki przewodu zasilającego należy używać czystej, suchej szmatki. Do tego celu nie należy używać szmatki mokrej lub wilgotnej.
 - W przeciwnym razie może dojść do pożaru lub porażenia prądem.
- Nie należy czyścić urządzenia, rozpylając na nie bezpośrednio wodę.
- Do czyszczenia nie wolno używać benzenu, rozpuszczalnika, odplamiacza, wybielacza (np. Clorox) ani substancji zawierających chlor.
 - Czyszczenie urządzenia wymienionymi substancjami lub preparatami może uszkodzić powierzchnię urządzenia i spowodować pożar.
- Nie należy wkładać palców ani innych przedmiotów do otworu dozownika wody.
 - Może to doprowadzić do obrażeń ciała lub szkód materialnych.
- Przed czyszczeniem lub wykonaniem czynności konserwacyjnych należy odłączyć urządzenie od gniazda ściennego.
 - W przeciwnym razie może dojść do pożaru lub porażenia prądem.

Informacje dotyczące bezpieczeństwa

- Do mycia lodówki należy używać czystej gąbki lub miękkiej ściereczki i łagodnego detergentu rozpuszczonego w ciepłej wodzie.
- Do czyszczenia powierzchni zewnętrznych (drzwi i obudowy), części plastikowych, drzwi i wewnętrznych wykończeń oraz uszczelek nie należy używać środków czyszczących o właściwościach ściernych ani silnie działających, np. płynów do mycia szyb, proszków do szorowania, palnych płynów, preparatów z zawartością kwasu solnego, wosków do czyszczenia, koncentratów detergentów, wybielaczy ani środków zawierających pochodne nafty.
 - Mogą one spowodować zarysowanie lub uszkodzenie materiałów.
- Szklanych półek i pokryw nie należy myć ciepłą wodą, gdy nadal są zimne. Szklane półki i pokrywy mogą pęknąć pod wpływem zmian temperatury lub po uderzeniu lub upuszczeniu.

Krytyczne ostrzeżenia dotyczące utylizacji

OSTRZEŻENIE

- Materiał pakunkowy produktu należy utylizować w sposób bezpieczny dla środowiska.
- Przed utylizacją należy sprawdzić, czy żaden z przewodów rurowych z tyłu lodówki nie jest uszkodzony.
- Czynnikiem chłodniczym jest R-600a lub R-134a. Należy sprawdzić na tabliczce sprężarki z tyłu urządzenia lub na tabliczce znamionowej umieszczonej wewnątrz lodówki, jaki czynnik chłodniczy został użyty. Jeśli lodówka zawiera łatwopalny gaz (czynnik chłodniczy R-600a), należy skontaktować się z lokalnymi władzami w sprawie jego bezpiecznej utylizacji.
- W przypadku utylizacji lodówki należy zdjąć drzwi i ich uszczelki oraz zatrzaski, aby małe dzieci lub zwierzęta nie zostały uwięzione wewnątrz. Należy dopilnować, aby dzieci nie bawiły się urządzeniem. Jeżeli do dojdzie do uwięzienia, dziecko może się skaleczyć lub udusić.
 - Jeżeli do dojdzie do uwięzienia, dziecko może doznać urazu lub się udusić.
- Jako gaz izolacyjny stosowany jest cyklopentan. Gazy zawarte w materiale izolacyjnym wymagają specjalnej procedury utylizacji. Informacji na temat bezpiecznej dla środowiska utylizacji tego produktu udzielają miejscowe władze.

Informacje dotyczące bezpieczeństwa

- Wszystkie materiały pakunkowe należy trzymać poza zasięgiem dzieci, ponieważ elementy opakowania mogą być dla nich niebezpieczne.
 - Jeżeli dziecko nałoży sobie na głowę worek, może się udusić.

Dodatkowe wskazówki eksploatacyjne

- W razie awarii zasilania należy uzyskać w zakładzie energetycznym informacje o czasie trwania przerwy w zasilaniu.
 - W większości przypadków brak zasilania przez godzinę lub dwie nie wpływa na temperaturę wewnątrz lodówki. Jednak przy wyłączonym zasilaniu należy ograniczyć do minimum otwieranie drzwi.
 - Jeśli brak zasilania potrwa ponad 24 godziny, należy wyjąć i wyrzucić wszystkie zamrożone produkty żywnościowe.
- Lodówka może nie działać prawidłowo (zamrożone produkty mogą się rozmrozić lub temperatura w komorze przeznaczonej na żywność mrożoną może wzrosnąć), jeżeli urządzenie przez dłuższy czas będzie ustawione w miejscu, w którym temperatura otoczenia jest stale niższa niż temperatury, do pracy w których urządzenie zostało zaprojektowane.
- W przypadku pewnych produktów przechowywanie ich w warunkach chłodniczych może niekorzystnie na nie wpłynąć ze względu na ich właściwości.

-
- Urządzenie nie wymaga ręcznego odszraniania. Odbywa się ono automatycznie.
 - Wzrost temperatury podczas odszraniania jest zgodny z wymogiem ISO. Aby zapobiec nadmiernemu wzrostowi temperatury zamrożonej żywności podczas odszraniania, produkty należy zawinąć w kilka warstw gazety.
 - Nie należy powtórnie zamrażać produktów, które zostały całkowicie rozmrożone.

Informacje dotyczące bezpieczeństwa

Instrukcje dotyczące zużytego sprzętu elektrycznego i elektronicznego



Prawidłowe usuwanie produktu (zużyty sprzęt elektryczny i elektroniczny)
(Dotyczy krajów, w których stosuje się systemy segregacji odpadów)

To oznaczenie umieszczone na produkcie, akcesoriach lub dokumentacji oznacza, że po zakończeniu eksploatacji nie należy tego produktu ani jego akcesoriów (np. ładowarki, zestawu słuchawkowego, przewodu USB) wyrzucać wraz ze zwykłymi odpadami gospodarstwa domowego. Aby uniknąć szkodliwego wpływu na środowisko naturalne i zdrowie ludzi wskutek niekontrolowanego usuwania odpadów, prosimy o oddzielenie tych przedmiotów od odpadów innego typu oraz o odpowiedzialny recykling i praktykowanie ponownego wykorzystania materiałów.

W celu uzyskania informacji na temat miejsca i sposobu bezpiecznego dla środowiska recyklingu tych przedmiotów, użytkownicy w gospodarstwach domowych powinni skontaktować się z punktem sprzedaży detalicznej, w którym dokonali zakupu produktu, lub z organem władz lokalnych.

Użytkownicy w firmach powinni skontaktować się ze swoim dostawcą i sprawdzić warunki umowy zakupu. Produktu ani jego akcesoriów nie należy usuwać razem z innymi odpadami komercyjnymi.

Informacje na temat zobowiązań firmy Samsung w zakresie ochrony środowiska i obowiązków regulacyjnych dotyczących produktu, np. związanych z rozporządzeniem REACH, dyrektywą WEEE lub utylizacją baterii, można uzyskać na naszej stronie internetowej poświęconej zrównoważonemu rozwojowi, dostępnej za pośrednictwem witryny www.samsung.com.

(Dotyczy tylko produktów sprzedawanych w krajach Unii Europejskiej i w Wielkiej Brytanii).

Instalacja

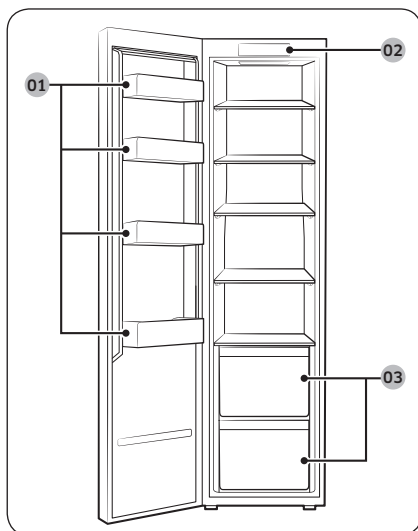
Należy dokładnie wykonać podane instrukcje, aby prawidłowo zainstalować lodówkę i zapobiec wypadkom podczas jej użytkowania.

⚠ OSTRZEŻENIE

- Lodówka może być używana wyłącznie w sposób zgodny z niniejszą instrukcją obsługi.
- Wszelkie czynności serwisowe muszą być wykonywane przez wykwalifikowanego technika.
- Materiał pakunkowy lodówki należy wyrzucać zgodnie z lokalnymi przepisami.
- Aby zapobiec porażeniu prądem elektrycznym, przed pracami związanymi z naprawą lub wymianą należy odłączyć przewód zasilający.

Opis lodówki

Rzeczywisty wygląd i dostarczone elementy urządzenia mogą się różnić w zależności od modelu i kraju.



- 01 Półka montowana na drzwiach
- 02 Panel sterowania
- 03 Dolna szuflada

📖 UWAGA

- Aby zapewnić najlepszą wydajność energetyczną, upewnij się, że wszystkie półki, szuflady i pojemniki znajdują się na swoich oryginalnych pozycjach.

Instalacja

Instalacja krok po kroku

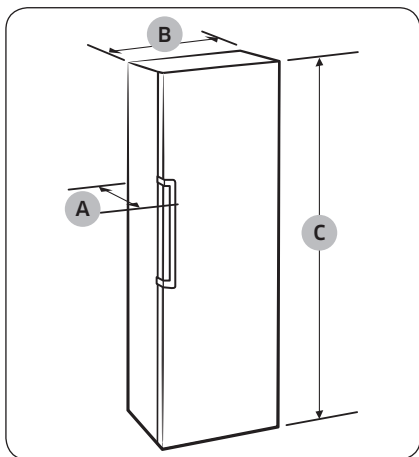
KROK 1 Wybór miejsca

Wymogi dotyczące miejsca instalacji:

- wytrzymała, równa powierzchnia bez dywanów i wykładzin, które mogłyby uniemożliwić wentylację;
- brak bezpośredniego nasłonecznienia;
- odpowiednia ilość miejsca umożliwiająca otwieranie i zamykanie drzwi;
- odpowiednia odległość od źródeł ciepła;
- miejsce nieutrudniające czynności konserwacyjnych i naprawczych;
- zakres temperatury: od 10 °C do 43 °C.

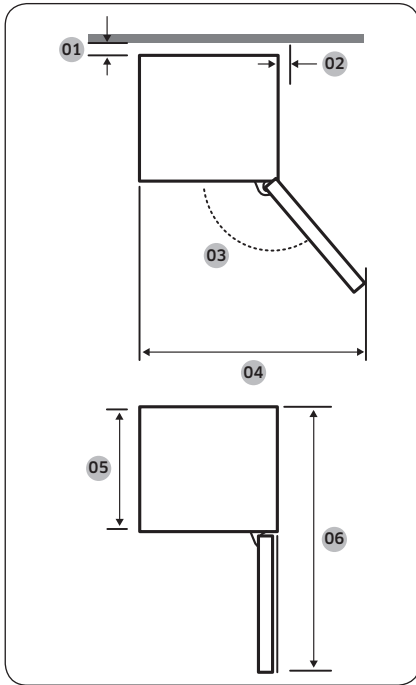
Wolne miejsce

Na poniższych ilustracjach i w tabelach przedstawiono wymagania w zakresie wolnego miejsca.



Głębokość „A”	685
Szerokość „B”	455
Wysokość całkowita „C”	1853

(jednostka: mm)



01	zalecana odległość: ponad 50 mm
02	zalecana odległość: ponad 12 mm
03	105°
04	587
05	575
06	1047

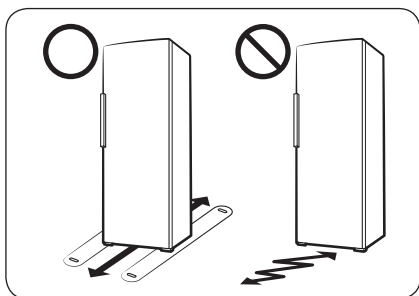
(jednostka: mm)

UWAGA

Wartości w tabeli mogą się różnić w zależności od metody pomiaru.

Instalacja

KROK 2 Podłoga



- Powierzchnia przeznaczona do ustawienia lodówki musi być wystarczająco wytrzymała, aby stanowić podparcie dla całkowicie wypełnionej lodówki.
- Aby zabezpieczyć podłogę, pod każdą stopkę lodówki podłóż duży kawałek kartonu.
- Gdy lodówka znajdzie się w swoim finalnym położeniu, nie przesuwaj jej, chyba że będzie to konieczne ze względu na zabezpieczenie podłogi. Jeżeli trzeba, na torze przesuwu wyłóż gruby papier lub materiał (np. stary dywan).

KROK 3 Instalacja lodówki jako urządzenia wolnostojącego

⚠ PRZESTROGA

W przypadku instalacji produktu jako urządzenia wolnostojącego należy pamiętać o montażu uchwytów lub wsporników w celu zapobiegania przewróceniu się urządzenia.

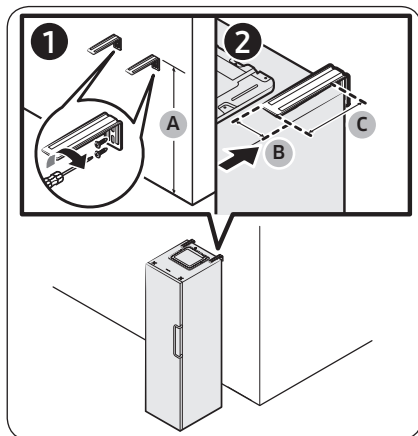
Ważne

- W przypadku korzystania z produktu, który jest wąski, jako urządzenia wolnostojącego należy zainstalować dołączone do zestawu uchwyty lub wsporniki, w ten sposób zabezpieczając produkt przed kołysaniem się i przechyleniem. Korzystanie z produktu bez zainstalowanych z tyłu uchwytów lub wsporników może spowodować, że ciężar drzwi lodówki oraz przechowywanej w niej żywności doprowadzi do przechylenia i przewrócenia się urządzenia (na stronę drzwi).
- W przypadku instalacji produktu jako urządzenia wolnostojącego może zająć potrzeba ustawienia go obok zabudowy lub zainstalowania uchwytów bądź wsporników. Należy skonsultować się z instalatorem na temat miejsca i sposobu instalacji.
 - Instalacja wsporników wymaga co najmniej 10 cm wolnego miejsca po lewej i prawej stronie produktu.

⚠ PRZESTROGA

- W razie niezainstalowania uchwytów lub wsporników produkt może przewrócić się i spowodować poważne obrażenia.
- Usilnie zaleca się stosowanie uchwytów lub wsporników w przypadku instalacji produktu jako urządzenia wolnostojącego.
- Każdorazowo w przypadku przestawiania produktu (np. przy przeprowadzce) należy pamiętać o instalacji uchwytów lub wsporników.
- Nie należy uwieszać się na otwartych drzwiach lodówki.
- Po instalacji należy sprawdzić wypoziomowanie lodówki.
- W przypadku instalacji wsporników należy ostrożnie położyć lodówkę na podłodze, uważając, aby jej nie uszkodzić.
- Osadzając produkt, należy dopilnować, aby przewód zasilający nie uwiązał pomiędzy uchwytami.

KROK 4 Instalacja uchwytów



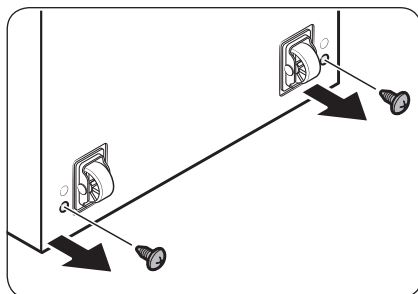
- A. Wysokość produktu
- B. < 10 cm
- C. > 10 cm

1. Ustaw uchwyt tak, aby część z otworami znalazła się przy ścianie na tym samym poziomie co wysokość produktu, po czym przymocuj uchwyt za pomocą dwóch wkrętów.
 - W przypadku betonowej ściany konieczne jest użycie wiertła do betonu.
2. Popchnij lodówkę i ustaw bezpiecznie pod lewym i prawym uchwytem.
 - Sprawdź, czy uchwyt znajduje się w odległości co najmniej 10 cm od tyłu urządzenia.

⚠ PRZESTROGA

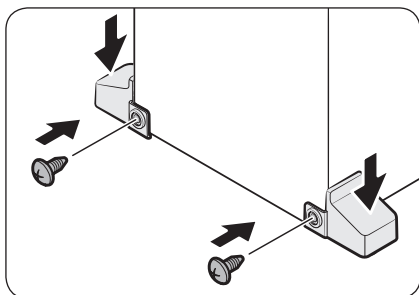
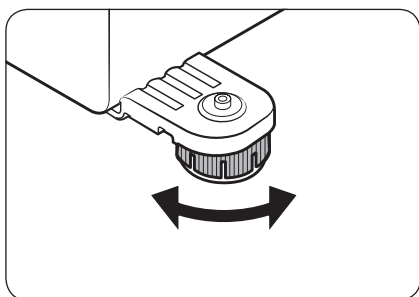
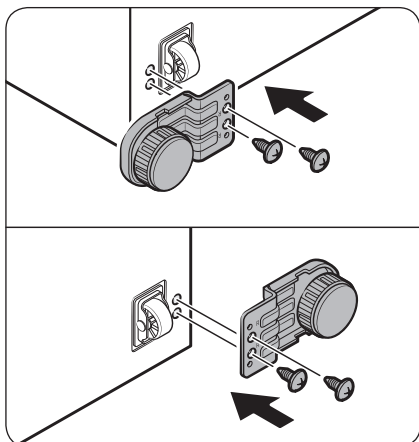
Osadzając produkt, należy dopilnować, aby przewód zasilający nie uwiązł pomiędzy uchwytami.

KROK 5 Instalacja wsporników



1. Ułóż produkt na podłodze na tylnej ścianie. Wykręć pojedynczy wkręt obok lewych i prawych kółek z tyłu produktu.

Instalacja



2. Zainstaluj wsporniki za pomocą dwóch wkrętów po każdej stronie.

3. Postaw produkt, obróć pokrętła wsporników tak, aby dotykały podłogi, załóż i przykręć pokrywy.



KROK 6 Ustawienia początkowe

Wykonanie poniższych czynności zapewnia pełną funkcjonalność lodówki.

1. Zdejmij arkusz pianki PE ze wszystkich rogów półki. Pianka ma za zadanie zabezpieczać lodówkę w czasie transportu.
2. Podłącz przewód zasilający lodówki do gniazda ściennego, aby włączyć lodówkę.
3. Otwórz drzwi i sprawdź, czy lampka oświetlająca wnętrze świeci.
4. Ustaw temperaturę na najniższą i poczekaj, aż zamrażarka osiągnie ustawioną temperaturę. Teraz lodówka jest gotowa do użytku.

UWAGA

Po włączeniu się lodówki rozlegnie się alarm. Aby wyłączyć alarm, naciśnij przycisk **Temp. (Temperatura)**.

KROK 7 Końcowa kontrola

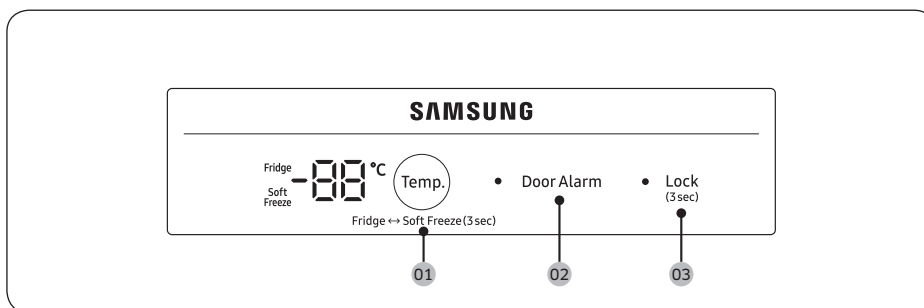
Po zakończeniu instalacji upewnij się, czy:

- lodówka jest podłączona do gniazda elektrycznego i prawidłowo uziemiona;
- lodówka jest ustawiona na płaskiej, równej powierzchni i czy zachowana jest odpowiednia odległość od ścian lub zabudowy;
- lodówka jest wypoziomowana i stabilnie ustawiona na podłodze;
- drzwi otwierają się i zamykają swobodnie, a lampka oświetlająca wnętrze zapala się automatycznie po otwarciu drzwi.



Obsługa

Panel sterowania



01 Temp. (Temperatura) / Fridge (Lodówka) ↔ Soft Freeze (Lekkie mrożenie) (3 s) **02** Door Alarm (Ostrzeżenie o otwartych drzwiach)

03 Lock (Blokada) (3 s)

01 Temperatura / Lodówka ↔ Lekkie mrożenie (3 s)

Istnieje możliwość zmiany ustawienia temperatury lub zmiany trybu pracy lodówki pomiędzy dwoma trybami (Fridge (Lodówka) i Soft Freeze (Lekkie mrożenie)).

- Naciśnij przycisk **Temp. (Temperatura)**, aby zmienić ustawienie temperatury.
 - Tryb Fridge (Lodówka): Wartość temperatury można zmieniać w zakresie od 1 °C do 7 °C.
 - Tryb Soft Freeze (Lekkie mrożenie): Wartość temperatury można zmieniać w zakresie od -5 °C do -1 °C.
- Naciśnij i przytrzymaj przycisk **Temp. (Temperatura)** przez 3 sekundy, aby zmienić tryb pracy lodówki.

02 Ostrzeżenie o otwartych drzwiach

Pozwala ustawić alarm przypomnienia. Jeśli drzwi pozostają otwarte przez ponad 2 minuty, zostanie wyemitowany alarm dźwiękowy i zacznie migać wskaźnik alarmu. Włączanie i wyłączenie alarmu odbywa się poprzez naciśnięcie przycisku **Door Alarm (Ostrzeżenie o otwartych drzwiach)**.

03 Blokada (3 s)

Aby zapobiec przypadkowej manipulacji, naciśnij i przytrzymaj przycisk **Lock (Blokada)** przez 3 sekundy w celu aktywowania funkcji Blokada. Wszystkie elementy sterujące zostaną wyłączone, a kontrolka LED po lewej stronie przycisku będzie świecić.

Aby wyłączyć tę funkcję, ponownie naciśnij i przytrzymaj przycisk przez 3 sekundy. Elementy sterujące zostaną włączone.

Konserwacja

Zmiana kierunku otwierania drzwi

⚠ OSTRZEŻENIE

- Gwarancja nie obejmuje awarii związanej ze zmianą kierunku otwierania drzwi ani uszkodzenia mienia w przypadku przekładania drzwi wykonywanego przez pracownika nieautoryzowanego punktu serwisowego.
- Przed przystąpieniem do zmiany kierunku otwierania drzwi należy upewnić się, że lodówka jest odłączona od źródła zasilania.
- Po zakończeniu zmiany kierunku otwierania drzwi należy odczekać co najmniej godzinę. Ma to na celu uniknięcie potencjalnego porażenia prądem.
- Zmianę kierunku otwierania drzwi może wykonać wyłącznie zatwierdzony przez firmę Samsung personel serwisowy i wyłącznie na koszt użytkownika, ponieważ taka usługa nie jest objęta gwarancją.

⚠ PRZESTROGA

Drzwi są ciężkie. Zmiana kierunku otwierania drzwi wymaga udziału co najmniej dwóch osób. W przeciwnym razie może dojść do obrażeń ciała.

Wymagane narzędzia (brak w zestawie)



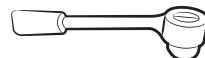
Wkrętak krzyżakowy



Wkrętak płaski



Regulowany klucz



Klucz nasadowy 8 mm
(do śrub)

Aksesoria

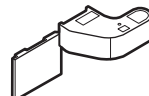
Poniższe akcesoria mogą różnić się wyglądem w zależności od modelu.



Prawy górny zawias drzwi



Lewa górna osłona drzwi



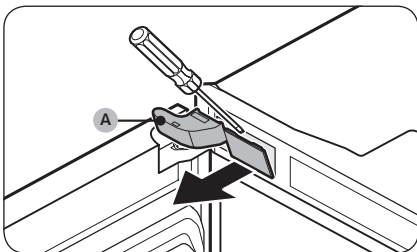
Osłona prawego górnego
zawiasu drzwi

⚠ PRZESTROGA

W trakcie całej procedury zmiany kierunku otwierania drzwi należy ze względów bezpieczeństwa trzymać wszystkie drobne części lodówki (śruby, zatyczki itd.) z dala od dzieci i niemowląt.

Konserwacja

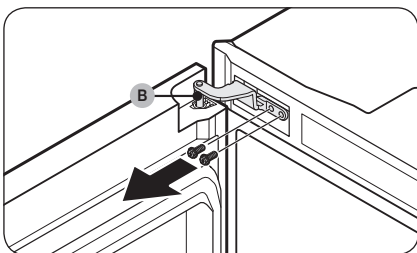
Instrukcje krok po kroku



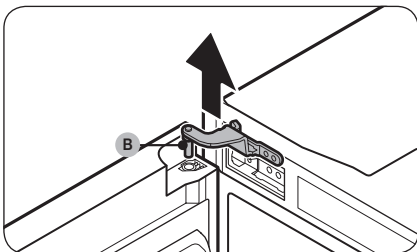
1. Za pomocą wkrętaka płaskiego zdejmij osłonę lewego górnego zawiasu drzwi (A).

UWAGA

Wymontowane elementy należy przechowywać w bezpiecznym miejscu do wykorzystania później.



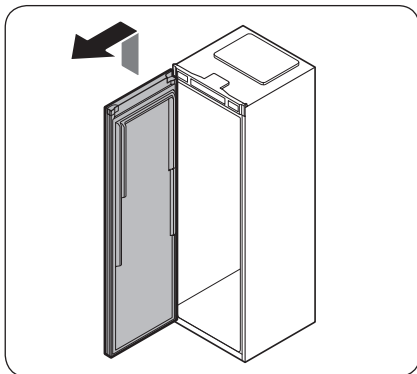
2. Za pomocą klucza nasadowego (8 mm) wykręć śruby mocujące lewy górny zawias drzwi (B).



3. Unieś lewy górny zawias drzwi (B), aby go zdjąć.

UWAGA

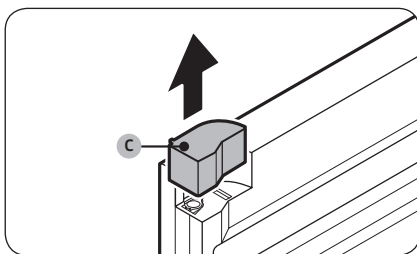
Wymontowane elementy należy przechowywać w bezpiecznym miejscu do wykorzystania później.



4. Unieś drzwi, aby zdjąć je z dolnego zawiasu.

⚠ PRZESTROGA

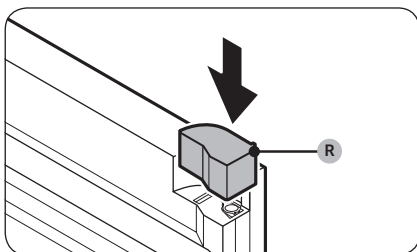
Drzwi są ciężkie. Aby uniknąć uszkodzenia drzwi lub obrażeń ciała, należy zachować ostrożność przy zdejmowaniu drzwi.



5. Zdejmij prawą górną osłonę drzwi (C) z drzwi.

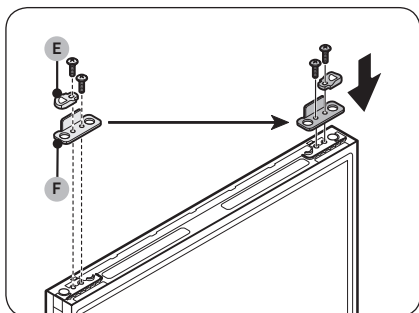
📖 UWAGA

Wymontowane elementy należy przechowywać w bezpiecznym miejscu do wykorzystania później.



6. Załóż dostarczoną lewą górną osłonę drzwi (R) na drzwi.

Konserwacja

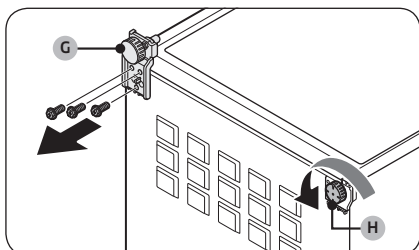


7. Z dolnej części drzwi zdejmij **element unoszący (E)** oraz **ogranicznik drzwi (F)** w podanej kolejności.

- Za pomocą wkrętaka krzyżakowego wykręć wkręt mocujący każdą część.

8. Przykręć **ogranicznik drzwi (F)** i **element unoszący (E)** (w podanej kolejności) po przeciwnej stronie drzwi.

- Za pomocą wkrętaka krzyżakowego przykręć każdą część wkrętem.

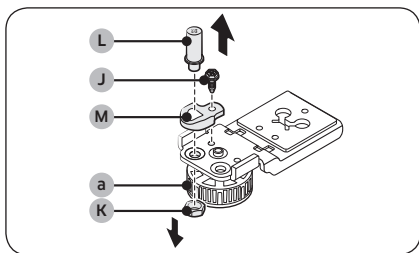


9. Ostrożnie połóż lodówkę.

10. Zdemontuj **dolny zawias (G)**.

- Za pomocą klucza nasadowego (8 mm) wykręć śruby mocujące **dolny zawias (G)**.

11. Obróć **nóżkę poziomującą (H)** w lewo, aby ją zdemontować.



12. Za pomocą klucza nasadowego (8 mm) odkręć **śrubę (J)**.

13. Za pomocą regulowanego klucza odkręć **nakrętkę (K)**.

UWAGA

W razie potrzeby można poluzować **śrubę poziomującą (a)** w czasie odkręcania **nakrętki (K)**.

14. Przy użyciu wkrętaka krzyżakowego odkręć **sworzeń zawiasu (L)**.

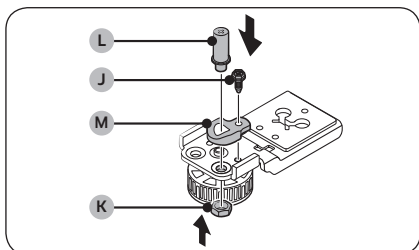
15. Zdemontuj **element unoszący zawiasu (M)**.

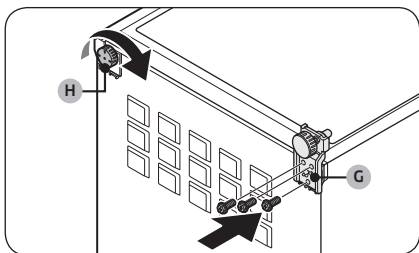
16. Umieść **element unoszący zawiasu (M)** po przeciwnej stronie dolnego zawiasu.

17. Przy użyciu wkrętaka krzyżakowego przykręć **sworzeń zawiasu (L)**.

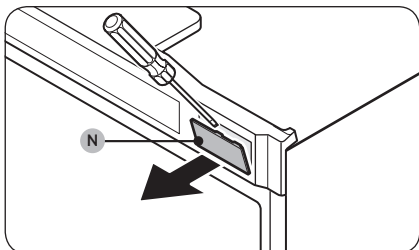
18. Za pomocą regulowanego klucza przykręć **nakrętkę (K)**.

19. Za pomocą klucza nasadowego (8 mm) przykręć **śrubę (J)**.

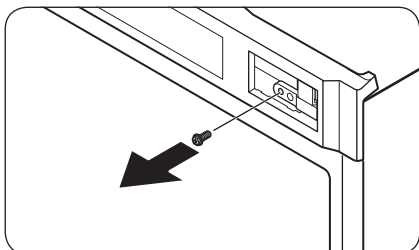




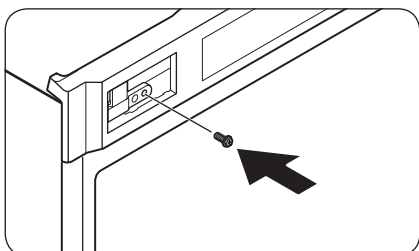
20. Przymocuj dolny zawias (G) po przeciwnej stronie.
 - Za pomocą klucza nasadowego (8 mm) przymocuj śrubami dolny zawias (G).
21. Przymocuj nóżkę poziomującą (H) po przeciwnej stronie.
22. Ostrożnie postaw lodówkę.



23. Za pomocą wkrętaka płaskiego zdejmij pokrywę wkrętu (N).

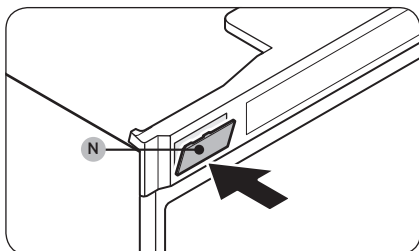


24. Przy użyciu wkrętaka krzyżakowego odkręć wkręt.

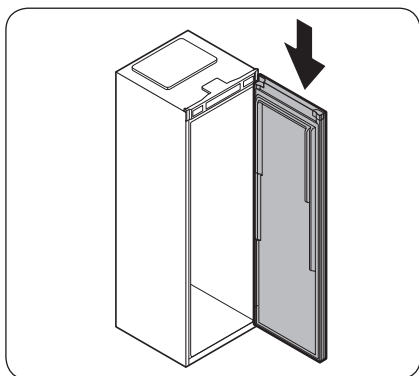


25. Za pomocą wkrętaka krzyżakowego przykręć wkręt w otworze po przeciwnej stronie.

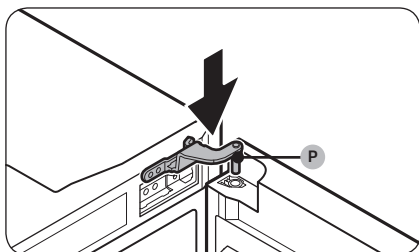
Konserwacja



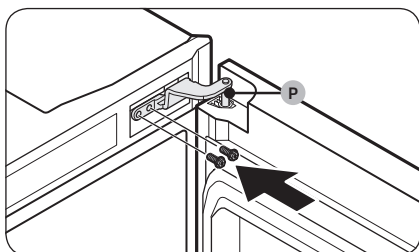
26. Przymocuj pokrywę wkrętu (N) po przeciwnej stronie.



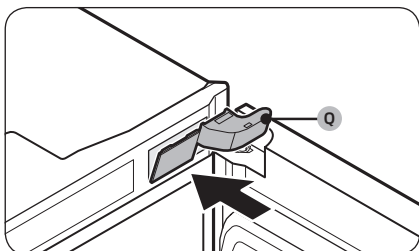
27. Osadź drzwi na dolnym zawiasie.



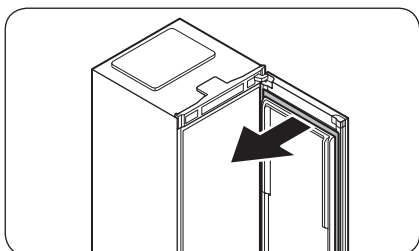
28. Wsuń dostarczony prawy górny zawias drzwi (P) w drzwi.



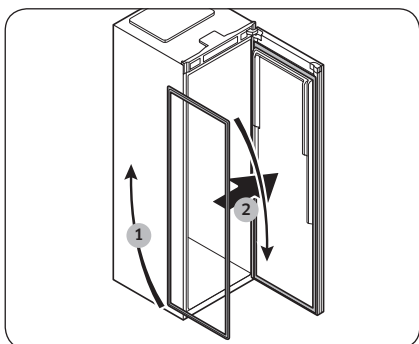
29. Za pomocą klucza nasadowego (8 mm) przymocuj śrubami prawy górny zawias drzwi (P).



30. Załóż dostarczoną osłonę prawego górnego zawiasu drzwi (Q).



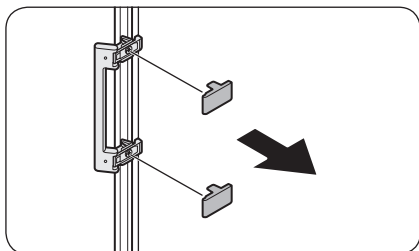
31. Zdejmij uszczelkę drzwi.



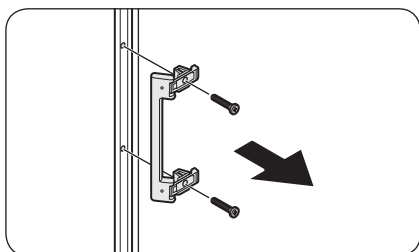
32. Obróć ją o 180° i ponownie przymocuj do drzwi.

Konserwacja

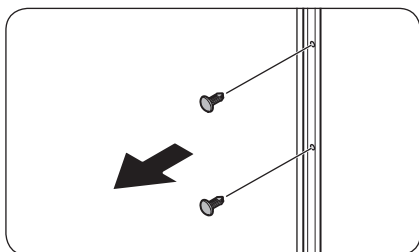
Zmiana umiejscowienia uchwytu drzwi



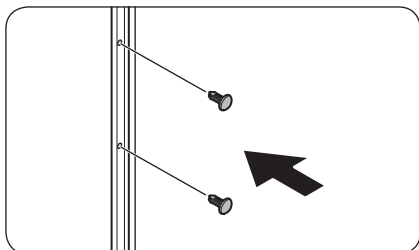
1. Zdemontuj osłony uchwytu.



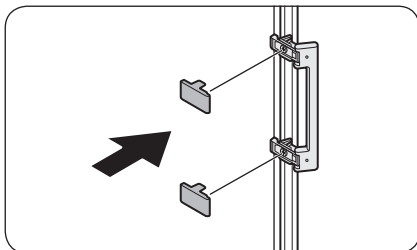
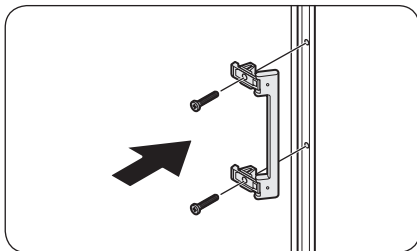
2. Za pomocą wkrętaka krzyżakowego wykręć wkręty i zdejmij uchwyt.



3. Za pomocą wkrętaka płaskiego usuń zaślepki otworów po przeciwnej stronie drzwi.



4. Włóż zaślepki do otworów, w których osadzony był uchwyt.

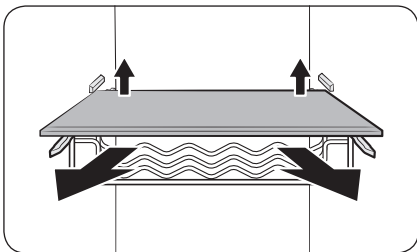


5. Umieść uchwyt po przeciwnej stronie drzwi, dopasowując otwory znajdujące się w uchwycie i w drzwiach.
6. Za pomocą wkrętaka krzyżakowego przykręć uchwyt wkrętami.
7. Przymocuj osłony uchwytu.

Konserwacja

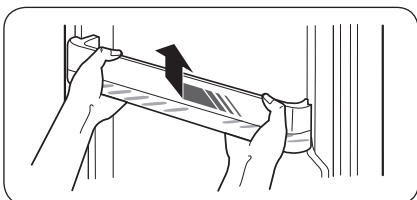
Obsługa i konserwacja

Półki



Lekko unieś tylną część półki, aby ją wyjąć.

Półki montowane na drzwiach



Lekko unieś półkę na drzwiach i zdejmij ją z drzwi.

⚠ PRZESTROGA

Aby zapobiec wypadkom, przed zdjęciem półek z drzwi należy je opróżnić.



Czyszczenie

Wnętrze i powierzchnie zewnętrzne

OSTRZEŻENIE

- Do czyszczenia nie należy używać benzenu, rozcieńczalnika, ani detergentów do zastosowań domowych/do czyszczenia samochodów, takich jak np. Clorox™. Mogą one uszkodzić powierzchnię lodówki i spowodować pożar.
- Nie należy rozpylać wody na lodówkę. Może to spowodować porażenie prądem elektrycznym.

Systematycznie usuwaj kurz lub wodę ze styków wtyczki przewodu zasilającego i punktów styku za pomocą suchej szmatki.

1. Odłącz przewód zasilający.
2. Za pomocą miękkiej, wilgotnej i niestrzępiącej się szmatki lub ręcznika papierowego wyczyść wnętrze i powierzchnie zewnętrzne lodówki.
3. Na koniec suchą szmatką lub ręcznikiem papierowym dokładnie osusz urządzenie.
4. Podłącz przewód zasilający.

Wymiana

Kontrolki LED

Aby wymienić lampki lodówki, skontaktuj się z lokalnym punktem serwisowym firmy Samsung.

OSTRZEŻENIE

- Kontrolki nie są przeznaczone do wymiany przez użytkownika lodówki. Nie należy podejmować prób samodzielnej wymiany kontrolki. Może to spowodować porażenie prądem elektrycznym.

Lampka (źródło światła)

Ten produkt zawiera źródło światła o klasie efektywności energetycznej <G>.

Lampki ani urządzenia sterujące nie są przeznaczone do wymiany przez użytkownika. Aby wymienić lampki i/lub urządzenia sterujące produktu, skontaktuj się z lokalnym punktem serwisowym firmy Samsung.

Szczegółowe informacje dotyczące wymiany lampek lub urządzeń sterujących w danym produkcie można znaleźć na stronie internetowej firmy Samsung (<http://www.samsung.com>), po wybraniu kolejno Wsparcie > Wsparcie produktowe i wprowadzeniu nazwy modelu.

Aby uzyskać szczegółowe informacje dotyczące demontażu lampek i/lub urządzeń sterujących, należy postępować zgodnie z instrukcją wymiany udostępnioną jak podano powyżej.



Konserwacja

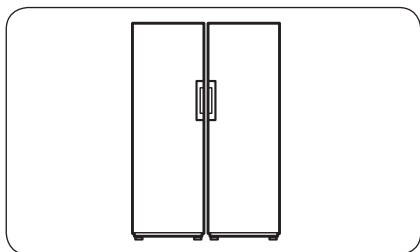
Panel drzwi (tylko w określonych modelach)

Istnieje możliwość wyboru panelu drzwi do lodówki BESPOKE. Należy zakupić panelu drzwi u sprzedawcy detalicznego produktów Samsung i zlecić założenie panelu autoryzowanemu instalatorowi.

PRZESTROGA

- Demontaż lub montaż panelu drzwi wykonywany samodzielnie może skutkować uszkodzeniem produktu lub obrażeniami użytkownika. W razie problemów z panelem drzwi należy skontaktować się z punktem serwisowym firmy Samsung.
- Możliwe jest naliczenie opłaty serwisowej za wymianę panelu nawet jeżeli naprawa odbywa się w okresie objętym gwarancją.

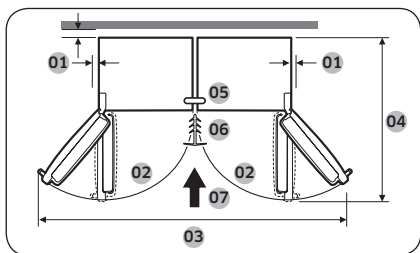
Montaż w układzie obok siebie



Lodówkę można w razie potrzeby zamontować obok drugiej lodówki Samsung. Niemniej jednak obie lodówki muszą być typu BESPOKE. Jeżeli chcesz przeprowadzić montaż w układzie obok siebie, sprawdź przed zakupem, czy w przypadku wybranych modeli montaż w układzie obok siebie jest możliwy. Można to sprawdzić w sklepie lub na stronie internetowej Samsung.com.

UWAGA

Zestaw instalacyjny do montażu dwóch lodówek obok siebie należy nabyć u sprzedawcy detalicznego produktów Samsung; instalację lodówek obok siebie powinien wykonać autoryzowany instalator.



01	zalecana odległość: ponad 50 mm
02	105°
03	1181 mm
04	1047 mm
05	Łącznik blokujący
06	Łącznik
07	Kierunek montażu

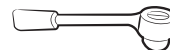
Wymagane narzędzia (brak w zestawie)



Wkrętak krzyżakowy



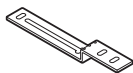
Wkrętak płaski



Klucz nasadowy 8 mm (do śrub)

Konserwacja

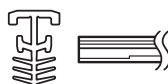
Akcesoria w zestawie do montażu w układzie obok siebie



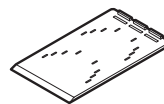
01 Górny uchwyt (1)



02 Dolny uchwyt (1)



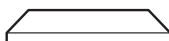
03 Pasek (1)



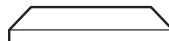
04 Podkładka
montażowa (4)



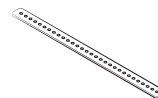
05 Podkładka
poziomująca (4)



06 Pianka T7 LEX (8)



07 Pianka T5 PE (1)



08 Tylny uchwyt (1)



09 Śruby z łbem
sześciokątnym M5
x 16 (4)



10 Wkręty M4 x 18
(2)

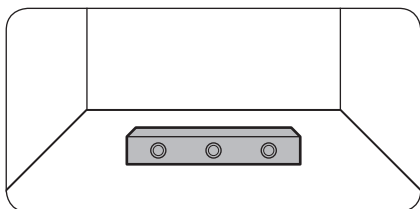
UWAGA

Liczba w nawiasie odnosi się do liczby sztuk każdego elementu.

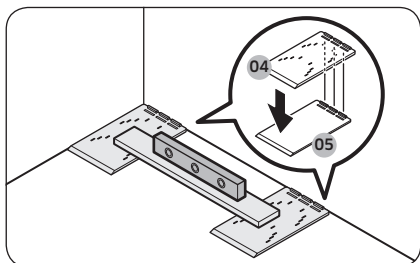
Instrukcja krok po kroku

UWAGA

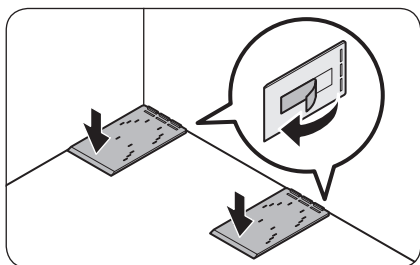
Numery na ilustracji i podane w nawiasach są identyczne z ujętymi na liście akcesoriów.



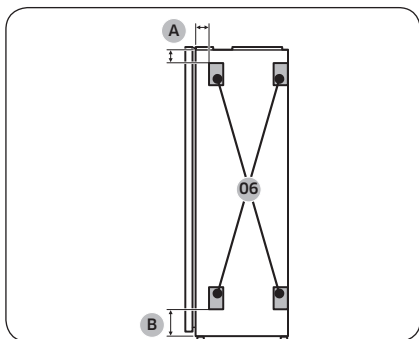
1. Sprawdź wypoziomowanie podłogi.
 - Za pomocą poziomicy sprawdź wypoziomowanie podłogi w miejscu, gdzie znajdują się dwa tylne kątki lodówki.



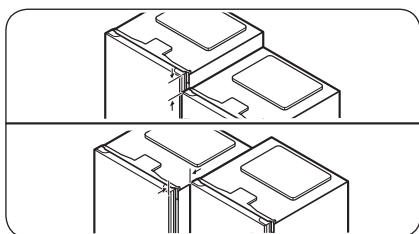
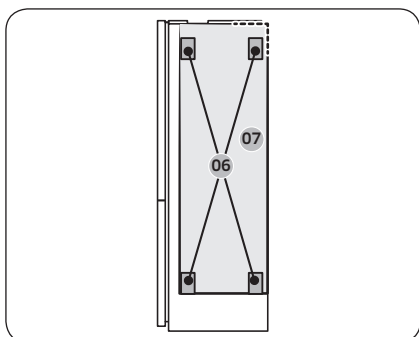
2. Umieść **podkładki montażowe (04)** i sprawdź wypoziomowanie.
 - Umieść dwie dostarczone **podkładki montażowe (04)** na podłodze w miejscu, gdzie znajdują się dwa tylne kątki lodówki, po czym sprawdź wypoziomowanie.
 - Jeżeli podłoga nie jest równa, podłóż dostarczone **podkładki poziomujące (05)** pod **podkładkami montażowymi (04)**, tak aby lodówka stała na równej powierzchni.
- Po wybraniu wszystkich niezbędnych części do poziomowania zdejmij taśmę dwustronną z dołu każdej części i zamocuj część w finalnym położeniu.



Konserwacja



A: 50 mm
B: 100 mm



3. Przymocuj piankę (pianki), aby zachować szczelinę pomiędzy obiema lodówkami.

A. Montaż dwóch modeli lodówek jednozwiowych obok siebie:

- Jeśli szczelina między lodówkami wynosi 7 mm, użyj czterech pianek T7 LEX (06) i przymocuj je do jednej z lodówek.
- Jeśli szczelina między lodówkami wynosi 15 mm, użyj ośmiu pianek T7 LEX (06) i przymocuj je do jednej z lodówek. (W każdej pozycji zamocuj dwie pianki jedna na drugiej).
- Ilustracja przedstawia miejsce, w którym powinny znaleźć się pianki.

B. Montaż obok siebie w przypadku modelu BMF (z zamrażarką montowaną na dole):

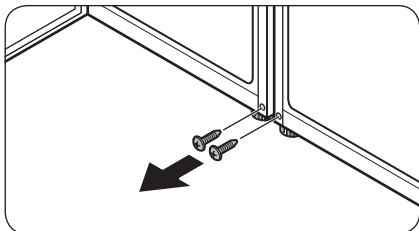
- Przymocuj piankę T5 PE (07) na modelu BMF (z zamrażarką montowaną na dole), a następnie przymocuj cztery pianki T7 LEX (06) na górze pianki T5 PE (07).
- Ilustracja przedstawia miejsce, w którym powinny znaleźć się pianki.

UWAGA

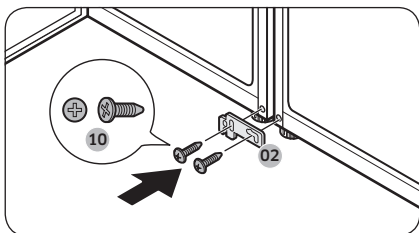
Piankę T5 PE (07) należy zamocować wyłącznie na modelu BMF (z zamrażarką montowaną na dole). (W przypadku instalacji dwóch różnych typów lodówek obok siebie).

4. Wyrównaj obie lodówki.

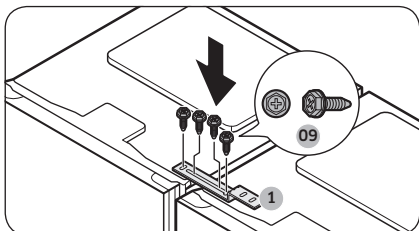
- Sprawdź wyrównanie na górze i z przodu lodówek, i w razie potrzeby popraw je.



5. Wykręć wkręty z dwóch otworów, w których będzie mocowany dolny uchwyt.
 - Otwórz drzwi lodówek, które mają stać obok siebie, a następnie wykręć wkręty znajdujące się w miejscu mocowania dolnego uchwytu.



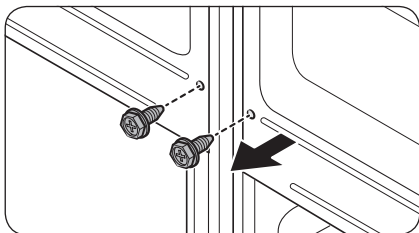
6. Przymocuj dolny uchwyt (02).
 - Przymocuj dolny uchwyt (02) za pomocą dwóch wkrętów M4 x 18 (10) (jeden na każdą lodówkę), aby zabezpieczyć dolne części lodówek.



7. Przymocuj górny uchwyt (1).
 - Przymocuj górny uchwyt (1) za pomocą czterech śrub z łbem sześciokątnym M5 x 16 (09), aby zabezpieczyć górną część lodówek.

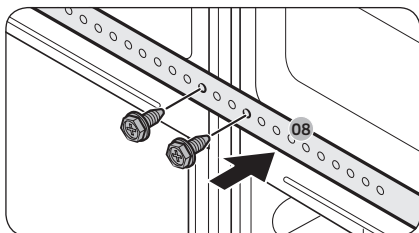
UWAGA

Przed przymocowaniem górnego uchwytu należy wyrównać górne części lodówek.

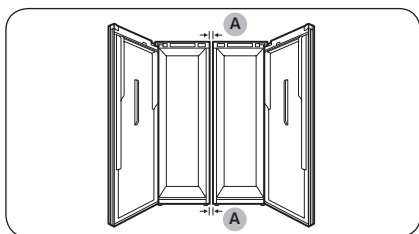


8. Wykręć wkręty znajdujące się z tyłu lodówek.

Konserwacja



9. Za pomocą wkrętów wykreconych (patrz krok 8) do zamocowania uchwyty tylnego (08).

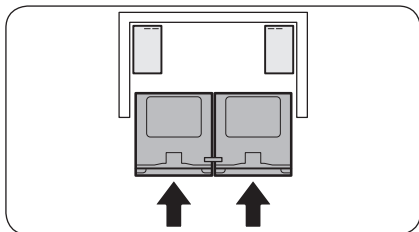


10. Sprawdź szczelinę pomiędzy lodówkami.
- Po przymocowaniu dolnych i górnych uchwytów upewnij się, że szczelina pomiędzy lodówkami wynosi 7 lub 15 mm u góry i na dole.

UWAGA

Jeżeli szczelina pomiędzy lodówkami jest większa niż 7 lub 15 mm, odstęp pomiędzy lodówką a ściankami (lub zabudową) może być zbyt wąski, a to może powodować trudności w otwieraniu drzwi.

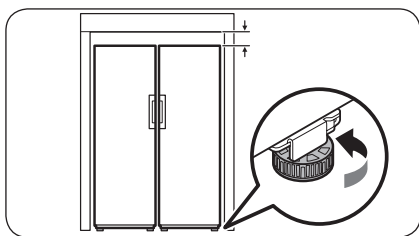
A: 7 lub 15 mm



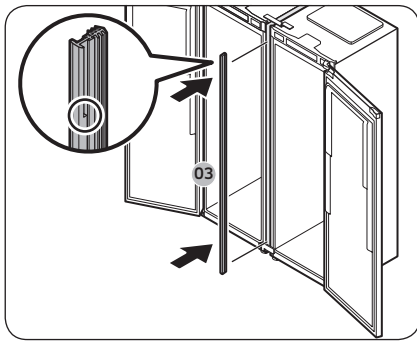
11. Wsuń lodówki w ścianki (lub do zabudowy).
- Lodówki z zamocowanymi uchwytami powinny wsuwać w ścianki (lub do zabudowy) jednocześnie dwie osoby.

UWAGA

Jeżeli dwie osoby nie będą równo wsuwać lodówek, tylne części urządzeń mogą się rozsunąć lub mogą stanąć w punkcie innym niż zaplanowano.



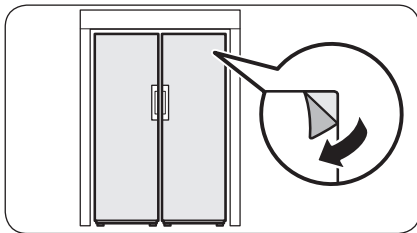
12. Wyreguluj wysokość lodówek.
- Obracaj nóżkę poziomującą w prawo lub w lewo, aby wyregulować wysokość lodówek, aby dopasować je do ścianek (lub zabudowy).



- 13.** Pomiędzy lodówki wsuń pasek (03).
- Otwórz drzwi i pomiędzy lodówki wsuń pasek (03).

UWAGA

Powiększona na ilustracji część paska ułatwia zidentyfikowanie górnej strony paska.



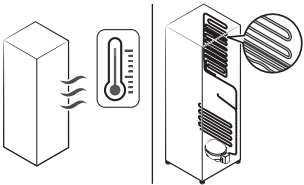
- 14.** Wykonaj końcową kontrolę.
- Jeżeli nie zauważysz żadnych problemów, zdejmij folię ochronną z produktu.

Rozwiązywanie problemów

Przed wezwaniem serwisu przeprowadź poniższe czynności kontrolne. Wezwania serwisu dotyczące normalnych sytuacji (niezwiązanych z usterkami) podlegają opłatom.

Informacje ogólne

Temperatura

Objaw	Możliwe przyczyny	Rozwiązanie
Lodówka nie działa. Temperatura w lodówce jest za wysoka.	<ul style="list-style-type: none">Przewód zasilający nie jest prawidłowo podłączony.	<ul style="list-style-type: none">Podłącz prawidłowo przewód zasilający.
	<ul style="list-style-type: none">Temperatura nie jest prawidłowo ustawiona.	<ul style="list-style-type: none">Ustaw niższą temperaturę.
	<ul style="list-style-type: none">Lodówka znajduje się blisko źródła ciepła lub w miejscu nasłonecznionym.	<ul style="list-style-type: none">Ustaw lodówkę z dala od miejsc nasłonecznionych lub źródeł ciepła.
	<ul style="list-style-type: none">Niewystarczający odstęp pomiędzy lodówką i przedmiotami po bokach/z tyłu.	<ul style="list-style-type: none">Zalecany odstęp między lodówką i ścianą (lub zabudową) wynosi ponad 50 mm.
	<ul style="list-style-type: none">Lodówka jest przeciążona. Produkty żywnościowe blokują otwory wentylacyjne lodówki.	<ul style="list-style-type: none">Nie należy przeciążać lodówki. Nie dopuszczaj, aby produkty żywnościowe blokowały otwory wentylacyjne.
Lodówka chłodzi zbyt mocno.	<ul style="list-style-type: none">Temperatura nie jest prawidłowo ustawiona.	<ul style="list-style-type: none">Ustaw wyższą temperaturę.
Ścianka wewnętrzna jest ciepła.	<ul style="list-style-type: none">Na ściankach wewnętrznych lodówki znajdują się przewody rurowe odporne na ciepło.	<ul style="list-style-type: none">Aby zapobiec kondensacji, lodówka wyposażona jest w przewody rurowe odporne na ciepło zamontowane w przednich narożnikach. Jeżeli temperatura otoczenia wzrasta, urządzenie może nie działać efektywnie. Nie świadczy to o awarii systemu. 

Nieprzyjemny zapach

Objaw	Możliwe przyczyny	Rozwiązanie
Nieprzyjemny zapach w lodówce.	<ul style="list-style-type: none">• Zepsute produkty żywnościowe.	<ul style="list-style-type: none">• Wyczyść lodówkę i usuń zepsute produkty żywnościowe.
	<ul style="list-style-type: none">• Produkty żywnościowe o silnym zapachu.	<ul style="list-style-type: none">• Upewnij się, że żywność o intensywnym zapachu jest szczelnie zapakowana.

Szron

Objaw	Możliwe przyczyny	Rozwiązanie
Szron wokół otworów wentylacyjnych.	<ul style="list-style-type: none">• Produkty żywnościowe blokują otwory wentylacyjne.	<ul style="list-style-type: none">• Upewnij się, że produkty żywnościowe nie blokują otworów wentylacyjnych.
Szron na ściankach wewnętrznych.	<ul style="list-style-type: none">• Drzwi nie są prawidłowo zamknięte.	<ul style="list-style-type: none">• Upewnij się, że produkty żywnościowe nie blokują drzwi. Wyczyść uszczelkę drzwi.

Skropliny

Objaw	Możliwe przyczyny	Rozwiązanie
Na ściankach wewnętrznych tworzą się skropliny.	<ul style="list-style-type: none">• Jeśli drzwi były dłuższy czas otwarte, do wnętrza lodówki przedostała się wilgoć.	<ul style="list-style-type: none">• Usuń wilgoć i nie otwieraj drzwi na dłuższy czas.
	<ul style="list-style-type: none">• Produkty żywnościowe o dużej zawartości wilgoci.	<ul style="list-style-type: none">• Upewnij się, że żywność jest szczelnie zapakowana.

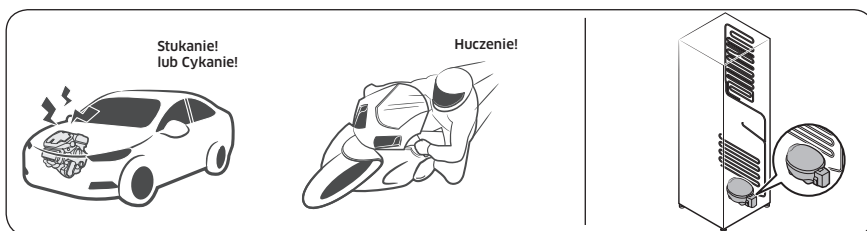
Rozwiązywanie problemów

Czy z lodówki dochodzą nietypowe dźwięki?

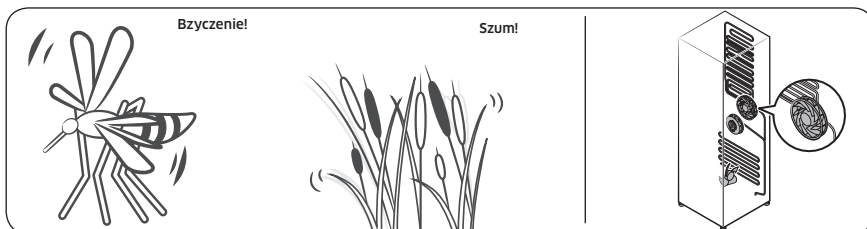
Przed wezwaniem serwisu przeprowadź poniższe czynności kontrolne. Wezwania serwisu dotyczące normalnych dźwięków podlegają opłatom.

Te dźwięki są prawidłowe.

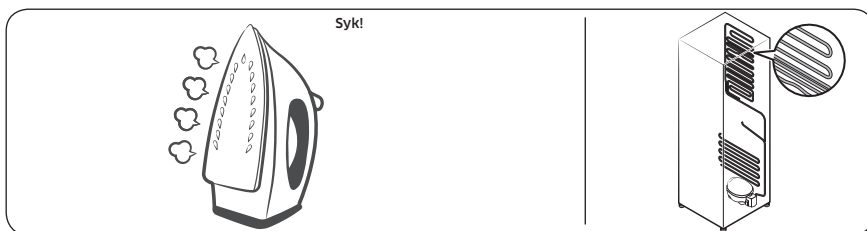
- Podczas uruchamiania lub kończenia pracy lodówka może wytwarzać odgłosy przypominające rozruch samochodu. Po ustabilizowaniu pracy dźwięki ucichną.



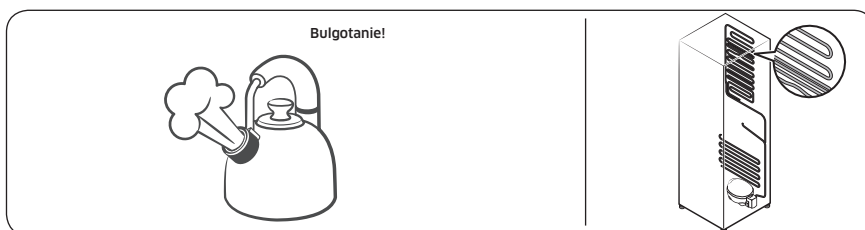
- Dźwięki te mogą być słyszalne podczas pracy wentylatora. Gdy lodówka osiągnie ustaloną temperaturę, dźwięk wentylatora ucichnie.



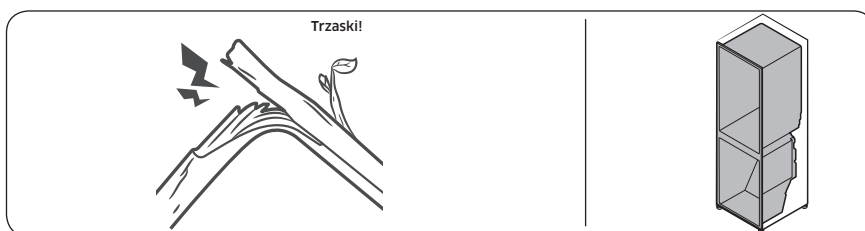
- W trakcie cyklu rozmrażania woda może kapać na podgrzewacz, wytwarzając odgłosy przypominające syczenie.



- Gdy lodówka chłodzi lub zamraża, gaz chłodniczy przepływa przez uszczelnione przewody rurowe, powodując odgłosy przypominające bulgotanie.



- Gdy temperatura lodówki wzrasta lub spada, plastikowe elementy rozszerzają się lub kurczą, powodując trzaski. Odgłosy te występują podczas cyklu rozmrażania lub podczas pracy elementów elektronicznych.



- W przypadku modeli z kostkarką do lodu: Gdy otwiera się zawór wody podczas napełniania kostkarki do lodu, może być słyszalne brzęczenie.
- W wyniku wyrównywania ciśnienia podczas otwierania i zamykania drzwi lodówki może być słyszalny cichy szum.

Dodatek

Instrukcje bezpieczeństwa

- Aby zużycie energii było jak najefektywniejsze, wszystkie elementy wyposażenia wnętrza urządzenia, takie jak kosze, szuflady, półki i tacka na kostki lodu, należy zamontować zgodnie z zaleceniami producenta.
- To urządzenie chłodnicze nie jest przeznaczone do użytku jako urządzenie do zabudowy.

Instrukcja instalacji

Dla urządzeń chłodniczych o określonej klasie klimatycznej

W zależności od klasy klimatycznej to urządzenie chłodnicze jest przeznaczone do stosowania w zakresie temperatur otoczenia podanych w poniższej tabeli.

Informacje o klasie klimatycznej znajdują się na tabliczce znamionowej. Produkt może nie działać prawidłowo w temperaturach wykraczających poza określony zakres.

Informacje o klasie klimatycznej znajdują się na etykiecie wewnątrz lodówki.

Efektywny zakres temperatury

Lodówkę opracowano pod kątem normalnej pracy w zakresie temperatur określonym przez klasę urządzenia.

Klasa	Symbol	Zakres temperatur otoczenia (°C)	
		IEC 62552 (ISO 15502)	ISO 8561
Umiarkowany rozszerzony	SN	od +10 do +32	od +10 do +32
Umiarkowany	N	od +16 do +32	od +16 do +32
Subtropikalny	ST	od +16 do +38	od +18 do +38
Tropikalny	T	od +16 do +43	od +18 do +43

UWAGA

Na wydajność chłodzenia oraz zużycie energii przez lodówkę mogą wpływać temperatura otoczenia, częstotliwość otwierania drzwi oraz miejsce jej instalacji. Zalecamy odpowiednią regulację ustawień temperatury.

Instrukcje dotyczące temperatury

Zalecana temperatura

Optymalne ustawienia temperatury do przechowywania żywności:

- Lodówka: 3 °C
- Lekkie mrożenie: -3 °C

UWAGA

Optymalne ustawienie temperatury wewnątrz każdej komory zależy od temperatury otoczenia. Wyżej podana optymalna temperatura odpowiada temperaturze otoczenia wynoszącej 25 °C.

Optymalne metody przechowywania żywności (tylko określone modele)

Produkty żywnościowe należy przykrywać, aby zatrzymać wilgoć i zapobiec pochłanianiu zapachów innych produktów. Duży garnek jedzenia, np. zupy lub gulaszu, należy przed schłodzeniem podzielić na małe porcje i umieścić w płytkich pojemnikach. Duży kawałek mięsa lub drób w całości należy przed schłodzeniem podzielić na mniejsze porcje lub umieścić w płytkich pojemnikach.

Układanie produktów żywnościowych

Półki	Półki powinny być regulowane, aby pomieścić różne opakowania.
Specjalna komora (tylko w określonych modelach)	Szczelne szuflady utrzymujące świeżość zapewniają optymalne warunki przechowywania warzyw i owoców. Warzywa wymagają wyższej wilgotności a owoce niższej. Szuflady utrzymujące świeżość warzyw i owoców są wyposażone w urządzenia do kontroli poziomu wilgotności. (*Zależy od modelu i opcji). Szuflada na mięso o regulowanej temperaturze wydłuża czas przechowywania mięsa i serów.
Przechowywanie na drzwiach	Na drzwiach nie należy przechowywać łatwo psujących się produktów. Jajka należy przechowywać w kartonie na półce. Temperatura półek do przechowywania montowanych na drzwiach ulega większym wahaniom niż temperatura w korpusie urządzenia. Drzwi powinny być jak najczęściej zamknięte.
Komora zamrażarki	W komorze zamrażarki można przechowywać zamrożone produkty, przygotowywać kostki lodu i zamrażać świeże produkty.

UWAGA

Należy zamrażać wyłącznie świeże, nieepsute produkty. Produkty przeznaczone do zamrożenia nie mogą stykać się z produktami już zamrożonymi. Aby zapobiec utracie smaku, aromatu lub wysychaniu produktów, należy umieszczać je w szczelnych pojemnikach.

Dodatek

Okres przechowywania produktów w lodówce i zamrażarce

Świeżość produktów zależy od temperatury i ich kontaktu z wilgocią. Ponieważ daty na produktach nie są wskazówkami dotyczącymi ich bezpiecznego stosowania, należy zapoznać się z poniższą tabelą i przestrzegać tych wskazówek.

Nabiał

Produkt	Lodówka	Zamrażarka
Mleko	1 tydzień	1 miesiąc
Masło	2 tygodnie	12 miesięcy
Lody	-	2-3 tygodni
Ser naturalny	1 miesiąc	4-6 miesięcy
Serek śmietankowy	2 tygodnie	Niezalecane
Jogurt	1 miesiąc	-

Mięso

Produkt	Lodówka	Zamrażarka
Świeże pieczenie, steki, kotlety	3-4 dni	2-3 miesięcy
Świeże mięso mielone, mięso gulaszowe	1-2 dni	3-4 miesięcy
Boczek	7 dni	1 miesiąc
Kiełbasa, surowa wieprzowina, wołowina, indyk	1-2 dni	1-2 miesięcy

Drób, jaja

Produkt	Lodówka	Zamrażarka
Drób świeży	2 dni	6-8 miesięcy
Sałatka z mięsem drobiowym	1 dzień	-
Jaja, świeże w skorupkach	2-4 tygodni	Niezalecane

Ryby i owoce morza

Produkt	Lodówka	Zamrażarka
Ryby świeże	1-2 dni	3-6 miesięcy
Ryby gotowane	3-4 dni	1 miesiąc
Sałátka rybna	1 dzień	Niezalecane
Ryby suszone i marynowane	3-4 tygodni	-

Owoce

Produkt	Lodówka	Zamrażarka
Jabłka	1 miesiąc	-
Brzoskwinie	2-3 tygodni	-
Ananas	1 tydzień	-
Inne świeże owoce	3-5 dni	9-12 miesięcy

Warzywa

Produkt	Lodówka	Zamrażarka
Szparagi	2-3 dni	-
Brokuły, brukselka, groszek, grzyby	3-5 dni	-
Kapusta, kalafior, seler, ogórki, sałata	1 tydzień	-
Marchew, buraki, rzodkiewka	2 tygodnie	-

Dodatek

Informacje dotyczące modelu i zamawiania części zamiennych

Informacje dotyczące modelu

Aby uzyskać dostęp do rejestracji modelu w bazie EPREL:

1. Przejdź na stronę <https://eprel.ec.europa.eu>.
2. Sprawdź identyfikator modelu na etykiecie energetycznej produktu i wpisz go w polu wyszukiwania.
3. Zostaną wyświetlone informacje dotyczące zużycia prądu przez dany model.

Informacje dotyczące części

- Minimalny okres, w którym dostępne są części zamienne niezbędne do naprawy urządzenia
 - 7 lat – termostaty, czujniki temperatury, płytki drukowane i źródła światła, klamki drzwiowe, zawiasy drzwiowe, tace, kosze (pudełka lub szuflady)
 - 10 lat – uszczelki drzwi
- Minimalny czas gwarancji na urządzenie chłodnicze oferowany przez producenta – 24 miesiące.
- Istotne informacje dotyczące zamawiania części zamiennych, bezpośrednio lub poprzez inne kanały podane przez producenta, importera lub upoważnionego przedstawiciela
- Informacje na temat profesjonalnej naprawy można znaleźć na stronie <http://samsung.com/support>. Instrukcję serwisowania dla użytkownika można znaleźć na stronie <http://samsung.com/support>.

Notatki

Notatki

Notatki

Kontakt do SAMSUNG

Jeśli masz pytania dotyczące produktów marki Samsung, zapraszamy do kontaktu z naszą infolinią.

Kraj	Centrum obsługi klienta	Witryna internetowa
UK	0333 000 0333	www.samsung.com/uk/support
IRELAND (EIRE)	0818 717100	www.samsung.com/ie/support
GERMANY	06196 77 555 77	www.samsung.com/de/support
LUXEMBURG	261 03 710	www.samsung.com/be_fr/support
NETHERLANDS	088 90 90 100	www.samsung.com/nl/support
BELGIUM	02-201-24-18	www.samsung.com/be/support (Dutch) www.samsung.com/be_fr/support (French)
FRANCE	01 48 63 00 00	www.samsung.com/fr/support
ITALIA	800-SAMSUNG (800.7267864)	www.samsung.com/it/support
AUSTRIA	0800 72 67 864 (0800-SAMSUNG)	www.samsung.com/at/support
SWITZERLAND	0800 726 786	www.samsung.com/ch/support (German) www.samsung.com/ch_fr/support (French)
POLAND	[IM] 801-172-678* lub +48 22 607-93-33* Specjalistyczna infolinia do obsługi zapytań dotyczących telefonów komórkowych: 801-672-678* * (opłata według taryfy operatora) [CE] 801-172-678* lub +48 22 607-93-33* * (opłata według taryfy operatora)	http://www.samsung.com/pl/support/
SPAIN	91 175 00 15	www.samsung.com/es/support



DA68-03893E-03