



Seria PRO

Monitor LCD

PRO MP241CA (3PA9)
PRO MP241CAW (3PA9)
PRO MP271CA (3PA8)
PRO MP271CAW (3PA8)

Podręcznik użytkownika

Spis treści

Wprowadzenie	3
Zawartość opakowania	3
Instalacja podstawy monitora	4
Regulacja monitora	5
Przegląd monitora	6
Podłączanie monitora do komputera	7
Konfiguracja w menu OSD	8
Przyciski menu OSD	8
Menu OSD	10
Luminance (Luminancja)	11
Image Setup (Konfiguracja obrazu)	12
Color Temp. (Temperatura barwowa)	13
OSD Setup (Konfiguracja w menu OSD)	13
Extra (Dodatkowy)	14
Dane techniczne	15
Wstępnie ustawione tryby wyświetlania	17
Rozwiązywanie problemów	18
Instrukcje bezpieczeństwa	19
Certyfikat TÜV Rheinland	21
Certyfikat ENERGY STAR (PRO MP241CA/MP241CAW)	21
Informacje dotyczące przepisów	22

Wersja

V1.0, 2022/09

Wprowadzenie

W rozdziale tym zawarto informacje dotyczące procedur konfiguracji sprzętowej. Podczas podłączania urządzeń należy trzymać je ostrożnie, a także założyć na nadgarstek uziemiony pasek w celu uniknięcia wystąpienia elektryczności statycznej.

Zawartość opakowania

Monitor	PRO MP241CA PRO MP241CAW PRO MP271CA PRO MP271CAW
Dokumentacja	Instrukcja szybkiego uruchomienia
Akcesoria	Wspornik
	Podstawa ze śrubami
	Przewód zasilający
Kabel	Kabel High Speed HDMI™ (opcjonalny)

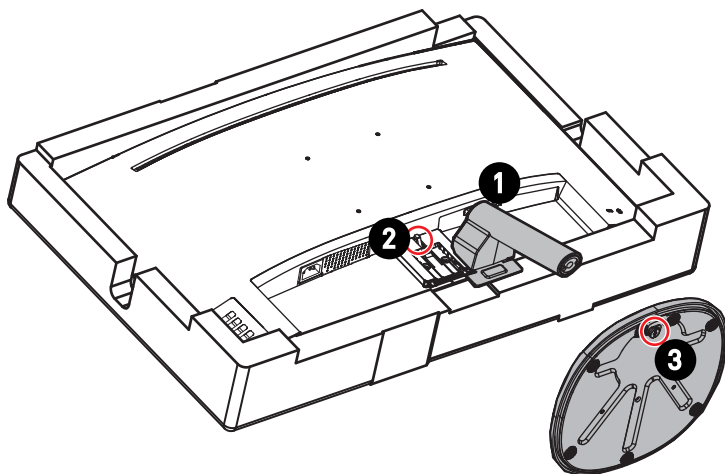


Ważne

- *Jeśli jakkolwiek element jest uszkodzony lub go brakuje, należy skontaktować się ze sprzedawcą lub z lokalnym dystrybutorem.*
- *Zawartość opakowania może różnić się w zależności od kraju.*
- *Dotychczasowy przewód zasilający jest przeznaczony wyłącznie do tego monitora i nie powinien być używany z innymi produktami.*

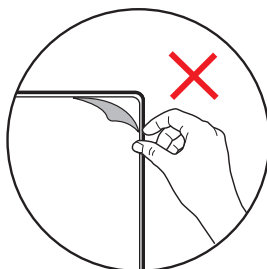
Instalacja podstawy monitora

1. Połóż monitor na ochronnym opakowaniu piankowym. Dopasuj, włóż i wciśnij wspornik podstawy wzdłuż wgłębienia w monitorze, aż do zabezpieczenia na miejscu.
2. W przypadku niewłaściwej instalacji naciśnij zaczep zwalnający w celu zwolnienia i ponownej instalacji podstawy.
3. Połącz podstawę ze wspornikiem i przykręć śrubę w celu zabezpieczenia podstawy.
4. Przed postawieniem monitora upewnij się, że zespół podstawy został prawidłowo zainstalowany.



Ważne

- Monitor należy położyć na miękkiej, zabezpieczonej powierzchni, aby uniknąć porysowania panelu wyświetlacza.
- Panel należy chronić przed kontaktem z ostrymi przedmiotami.
- Urządzenie to NIE ma żadnej folii ochronnej, którą należy zdjąć! Jakikolwiek uszkodzenia mechaniczne urządzenia, w tym zdjęcie folii polaryzacyjnej, mogą mieć wpływ na gwarancję!

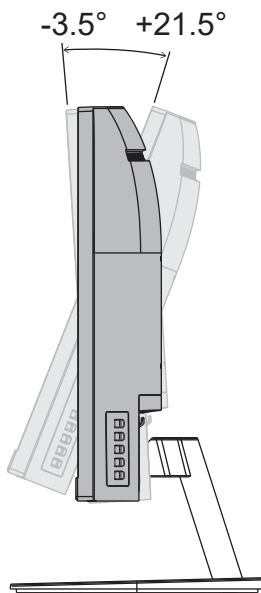


Regulacja monitora

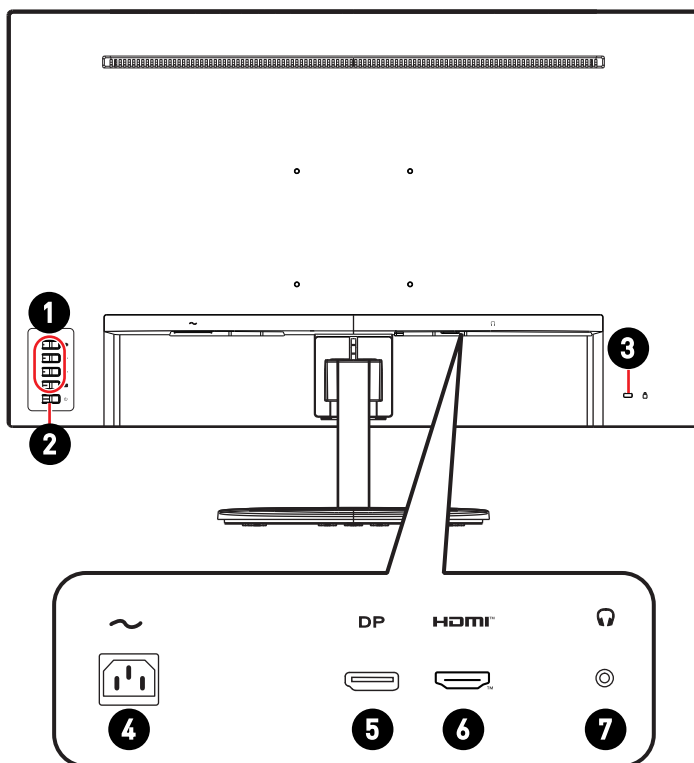
Funkcje regulacji tego monitora mają na celu zmaksymalizowanie komfortu patrzenia.



Podczas regulacji monitora nie należy dotykać panelu wyświetlacza.



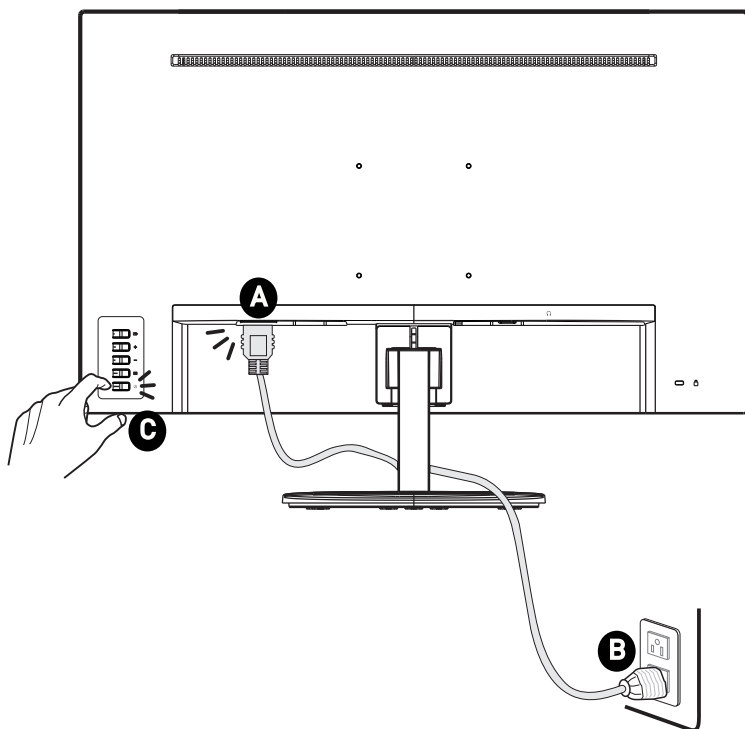
Przegląd monitora



1	Przyciski menu OSD
2	Power Button (Przycisk zasilania)
3	Blokada Kensington
4	Gniazdo zasilania
5	DisplayPort
6	Złącze HDMI™ HDMI™ HIGH-DEFINITION MULTIMEDIA INTERFACE Obsługuje rozdzielczość 1920 x 1080 przy 75 Hz zgodnie ze specyfikacją HDMI™ 1.4b.
7	Gniazdo słuchawek

Podłączanie monitora do komputera

1. Wyłącz komputer.
2. Podłącz kabel Video do monitora i do komputera.
3. Podłącz przewód zasilający do gniazda zasilania monitora. (Rysunek A)
4. Podłącz przewód zasilający do gniazda elektrycznego. (Rysunek B)
5. Włącz monitor. (Rysunek C)
6. Włącz komputer, a monitor automatycznie wykryje Źródło wejścia.



Konfiguracja w menu OSD

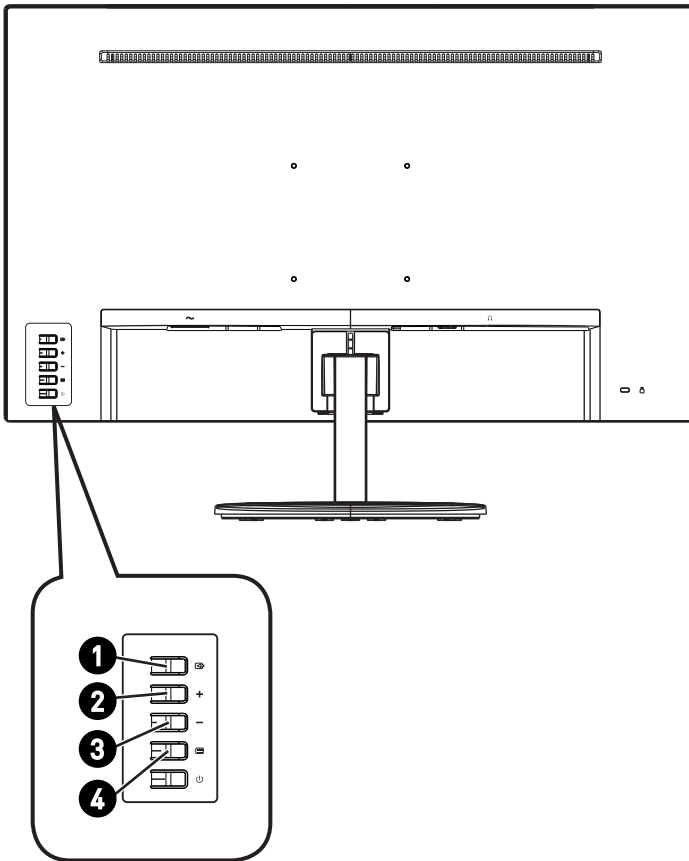
W tym rozdziale zawarto informacje na temat konfiguracji za pomocą menu OSD.



Wszystkie dane podlegają zmianie bez uprzedniego powiadomienia.

Przyciski menu OSD

Monitor jest wyposażony w zestaw przycisków menu OSD, służących do obsługi menu ekranowego (OSD).



Przyciski menu OSD	Przycisk skrótu (gdy menu OSD jest wyłączone)	Ustawienia OSD (gdy menu OSD jest włączone)	
1	SOURCE (ŹRÓDŁO) / EXIT	<ul style="list-style-type: none"> Wybór wejściowego sygnału wideo ze źródła zewnętrznego 	<ul style="list-style-type: none"> Powrót do poprzedniego menu Wyjście z głównego menu OSD
2	VOLUME (GŁOŚNOŚĆ) / +	<ul style="list-style-type: none"> Uaktywnianie regulacji głośności 	<ul style="list-style-type: none"> Dostosowywanie wartości funkcji
3	ECO / -	<ul style="list-style-type: none"> Uaktywnianie trybu Eco 	
4	MENU / ENTER	<ul style="list-style-type: none"> Wyświetlanie głównego menu OSD Aby zablokować/ odblokować menu OSD, naciśnij i przytrzymaj przycisk MENU, gdy monitor jest wyłączony, a następnie naciśnij przycisk zasilania, aby włączyć monitor. 	<ul style="list-style-type: none"> Potwierdzanie wyboru

Menu OSD

PRO MP241CA, PRO MP241CAW



PRO MP271CA, PRO MP271CAW



Luminance (Luminancja)

1. poziom menu	2. poziom menu	Opis								
Contrast (Kontrast)	0-100	<ul style="list-style-type: none"> Funkcja ta jest dostępna w trybach standardowych. Włączenie poniższych funkcji będzie miało wpływ na pozycję Kontrast: <table border="1"> <thead> <tr> <th>Włączona funkcja</th> <th>Stan pozycji Kontrast</th> </tr> </thead> <tbody> <tr> <td>» DCR</td> <td>Brak możliwości wyboru</td> </tr> </tbody> </table>	Włączona funkcja	Stan pozycji Kontrast	» DCR	Brak możliwości wyboru				
Włączona funkcja	Stan pozycji Kontrast									
» DCR	Brak możliwości wyboru									
Brightness (Jasność)	0-100	<ul style="list-style-type: none"> Funkcja ta jest dostępna w trybach standardowych. Włączenie poniższych funkcji będzie miało wpływ na pozycję Jasność: <table border="1"> <thead> <tr> <th>Włączona funkcja</th> <th>Stan pozycji Jasność</th> </tr> </thead> <tbody> <tr> <td>» DCR</td> <td rowspan="2">Brak możliwości wyboru</td> </tr> <tr> <td>» MPRT</td> </tr> </tbody> </table>	Włączona funkcja	Stan pozycji Jasność	» DCR	Brak możliwości wyboru	» MPRT			
Włączona funkcja	Stan pozycji Jasność									
» DCR	Brak możliwości wyboru									
» MPRT										
Eco Mode (Tryb ECO)	Standard	<ul style="list-style-type: none"> Włączenie poniższych funkcji będzie miało wpływ na tryb Eco: <table border="1"> <thead> <tr> <th>Włączona funkcja</th> <th>Stan trybu Eco</th> </tr> </thead> <tbody> <tr> <td>» DCR</td> <td>Ustawiona opcja Standardowy i brak możliwości wyboru</td> </tr> </tbody> </table>	Włączona funkcja	Stan trybu Eco	» DCR	Ustawiona opcja Standardowy i brak możliwości wyboru				
	Włączona funkcja		Stan trybu Eco							
	» DCR	Ustawiona opcja Standardowy i brak możliwości wyboru								
	Text (Tekst)									
	Internet									
	Game (Gra)									
	Movie (Film)	<ul style="list-style-type: none"> Włączenie trybu Eco będzie miało wpływ na: <table border="1"> <thead> <tr> <th>Włączona funkcja</th> <th>Stan funkcji</th> </tr> </thead> <tbody> <tr> <td>» MPRT</td> <td>Ustawiona opcja WYŁ.</td> </tr> </tbody> </table>	Włączona funkcja	Stan funkcji	» MPRT	Ustawiona opcja WYŁ.				
Włączona funkcja	Stan funkcji									
» MPRT	Ustawiona opcja WYŁ.									
Sports (Sport)										
sRGB										
Eco Friendly (Ekologiczny) (PRO MP271CA, PRO MP271CAW)	ON (WŁ.)	<ul style="list-style-type: none"> Funkcja ta dostosowuje podświetlenie monitora w celu zwiększenia efektywności energetycznej. 								
	OFF (WYŁ.)									
DCR	ON (WŁ.)	<ul style="list-style-type: none"> Funkcja DCR zwiększa jakość obrazu poprzez wzmocnienie jego kontrastu. Włączenie funkcji DCR będzie miało wpływ na: <table border="1"> <thead> <tr> <th>Włączona funkcja</th> <th>Stan funkcji</th> </tr> </thead> <tbody> <tr> <td>» Kontrast</td> <td rowspan="3">Brak możliwości wyboru</td> </tr> <tr> <td>» Jasność</td> </tr> <tr> <td>» Tryb ECO</td> </tr> <tr> <td>» MPRT</td> <td>Ustawiona opcja WYŁ.</td> </tr> </tbody> </table>	Włączona funkcja	Stan funkcji	» Kontrast	Brak możliwości wyboru	» Jasność	» Tryb ECO	» MPRT	Ustawiona opcja WYŁ.
	Włączona funkcja		Stan funkcji							
» Kontrast	Brak możliwości wyboru									
» Jasność										
» Tryb ECO										
» MPRT	Ustawiona opcja WYŁ.									
	OFF (WYŁ.)									

Image Setup (Konfiguracja obrazu)

1. poziom menu	2. poziom menu	Opis										
Image Ratio (Proporcje obrazu)	Wide (Szeroki)	<ul style="list-style-type: none"> Wybór współczynnika proporcji obrazu 										
	4:3											
Overdrive	Normal (Normalny)	<ul style="list-style-type: none"> Ustawianie funkcji overdrive dla czasu odpowiedzi Po ustawieniu dla pozycji Overdrive opcji Najszybszy mogą wystąpić trudności z trafianiem do celu. Włączenie poniższych funkcji będzie miało wpływ na pozycję Overdrive: <table border="1"> <thead> <tr> <th>Włączona funkcja</th> <th>Stan pozycji Overdrive</th> </tr> </thead> <tbody> <tr> <td>» MPRT</td> <td>Brak możliwości wyboru</td> </tr> </tbody> </table>	Włączona funkcja	Stan pozycji Overdrive	» MPRT	Brak możliwości wyboru						
	Włączona funkcja		Stan pozycji Overdrive									
	» MPRT		Brak możliwości wyboru									
Fast (Szybki)												
Fastest (Najszybszy)												
Adaptive-Sync	ON (WŁ.)	<ul style="list-style-type: none"> Funkcja Adaptive-Sync zapobiega rozchodzeniu się obrazu. Włączenie funkcji Adaptive-Sync będzie miało wpływ na: <table border="1"> <thead> <tr> <th>Włączona funkcja</th> <th>Stan funkcji</th> </tr> </thead> <tbody> <tr> <td>» MPRT</td> <td>Ustawiona opcja WYŁ.</td> </tr> </tbody> </table>	Włączona funkcja	Stan funkcji	» MPRT	Ustawiona opcja WYŁ.						
	Włączona funkcja		Stan funkcji									
» MPRT	Ustawiona opcja WYŁ.											
OFF (WYŁ.)												
MPRT	ON (WŁ.)	<ul style="list-style-type: none"> Włączenie funkcji MPRT będzie miało wpływ na: <table border="1"> <thead> <tr> <th>Włączona funkcja</th> <th>Stan funkcji</th> </tr> </thead> <tbody> <tr> <td>» Jasność » Overdrive</td> <td>Brak możliwości wyboru</td> </tr> <tr> <td>» Adaptive-Sync » DCR</td> <td>Ustawiona opcja WYŁ.</td> </tr> </tbody> </table> <ul style="list-style-type: none"> Włączenie poniższych funkcji będzie miało wpływ na pozycję MPRT: <table border="1"> <thead> <tr> <th>Włączona funkcja</th> <th>Stan pozycji MPRT</th> </tr> </thead> <tbody> <tr> <td>» Tryb ECO</td> <td>Ustawiona opcja WYŁ.</td> </tr> </tbody> </table>	Włączona funkcja	Stan funkcji	» Jasność » Overdrive	Brak możliwości wyboru	» Adaptive-Sync » DCR	Ustawiona opcja WYŁ.	Włączona funkcja	Stan pozycji MPRT	» Tryb ECO	Ustawiona opcja WYŁ.
	Włączona funkcja		Stan funkcji									
» Jasność » Overdrive	Brak możliwości wyboru											
» Adaptive-Sync » DCR	Ustawiona opcja WYŁ.											
Włączona funkcja	Stan pozycji MPRT											
» Tryb ECO	Ustawiona opcja WYŁ.											
OFF (WYŁ.)												

Color Temp. (Temperatura barwowa)

1. poziom menu	2. poziom menu	Opis
Warm (Ciepłe)		• Ustawianie temperatury barwowej
Normal (Normalny)		
Cool (Zimne)		
User (Użytkownika)	R (0-100)	• Regulacja wzmocnienia koloru czerwonego
	G (0-100)	• Regulacja wzmocnienia koloru zielonego
	B (0-100)	• Regulacja wzmocnienia koloru niebieskiego
Low Blue Light (Niski światła niebieskiego)	OFF (WYŁ.)	• Funkcja Niski światła niebieskiego chroni oczy przed działaniem światła niebieskiego. Po włączeniu funkcja Niski światła niebieskiego ustawia bardziej żółtawą temperaturę barwową obrazu.
	ON (WŁ.)	

OSD Setup (Konfiguracja w menu OSD)

1. poziom menu	2. poziom menu	Opis
H. Position (Potożenie w poziomie)	0-100	• Regulacja potożenia menu OSD w poziomie
V. Position (Potożenie w pionie)	0-100	• Regulacja potożenia menu OSD w pionie
Timeout (Czas wyświetlania)	5-100	• Regulacja czasu wyświetlania menu OSD
Language (Język)	English	• Ustawianie języka menu OSD
	Español	
	Français	
	Português	
	Русский	
	简体中文	
	繁體中文	
	한국어	
(Wkrótce dostępnych będzie więcej języków)		

Extra (Dodatkowy)

1. poziom menu	2. poziom menu	Opis
Input Select (Wybór wejścia)	Auto (Automat.)	• Wybór źródła wejściowego sygnału wideo
	HDMI™	
	DisplayPort	
DDC/CI	ON (WŁ.)	• Włączanie/wyłączanie obsługi DDC/CI
	OFF (WYŁ.)	
Reset (Resetuj)	YES (TAK)	• Resetowanie i przywracanie początkowych domyślnych ustawień menu OSD
	NO (NIE)	
Information (Informacje)		• Wyświetlanie informacji o źródle obrazu głównego

Dane techniczne

Monitor	PRO MP241CA PRO MP241CAW	PRO MP271CA PRO MP271CAW
Rozmiar	23,6 calowy	27 calowy
Krzywizna	1500R	
Typ panelu	VA	
Rozdzielczość	1920 x 1080	
Współczynnik proporcji	16:9	
Jasność (nity)	250	
Współczynnik kontrastu	3000: 1	4000:1
Szybkość odświeżania	75Hz	
Czas reakcji	4 ms (GTG)	5 ms (GTG)
MPRT	1 ms	
Złącza We/Wy	<ul style="list-style-type: none"> • Złącze HDMI™ x1 • DisplayPort x1 • Gniazdo słuchawek x1 	
Kąty widzenia	178° (w poziomie), 178° (w pionie)	
DCI-P3*/sRGB	90,9% / 114,4%	77,7% / 97,7%
Wykończenie powierzchni	Antyrefleksyjne	
Kolory wyświetlacza	16,7 miliona	
Opcje zasilania monitora	100~240 VAC, 50~60 Hz, 1,5A	
Zużycie energii	<ul style="list-style-type: none"> • Włączenie < 33 W • Gotowość < 0,5 W • Wytączenie <0,3 W 	<ul style="list-style-type: none"> • Włączenie < 38 W • Gotowość < 0,5 W • Wytączenie <0,3 W
Regulacja (nachylenie)	Od -3,5° do 21,5°	
Blokada Kensington	Tak	

Monitor		PRO MP241CA PRO MP241CAW	PRO MP271CA PRO MP271CAW
Montaż VESA		<ul style="list-style-type: none"> • Typ płytki: 100 x 100 mm • Typ śruby: M4 x 10 mm <ul style="list-style-type: none"> • Średnica gwintu: 4 mm • Skok gwintu: 0,7 mm • Długość gwintu: 10 mm 	
Wymiary (S x W x G)		536,9 x 407,4 x 237 mm	610,3 x 454,8 x 237 mm
Waga		4,1 kg (netto) 5,6 kg (brutto)	5,4 kg (netto) 7,3 kg (brutto)
Warunki otoczenia	Działanie	<ul style="list-style-type: none"> • Temperatura: od 0°C do 40°C • Wilgotność: od 20% do 90%, bez kondensacji • Wysokość: Od 0 do 5000 m 	
	Przechowywanie	<ul style="list-style-type: none"> • Temperatura: od -20°C do 60°C • Wilgotność: od 10% do 90%, bez kondensacji 	

* W oparciu o standardy testowe CIE1976.

Wstępnie ustawione tryby wyświetlania



Ważne

Wszystkie dane podlegają zmianie bez uprzedniego powiadomienia.

Standard	Rozdzielczość		HDMI™	DP
VGA	640x480	przy 60 Hz	v	v
		przy 67 Hz	v	v
		przy 72 Hz	v	v
		przy 75 Hz	v	v
SVGA	800x600	przy 56 Hz	v	v
		przy 60 Hz	v	v
		przy 72 Hz	v	v
		przy 75 Hz	v	v
	832x624	przy 75 Hz	v	v
XGA	1024x768	przy 60 Hz	v	v
		przy 70 Hz	v	v
		przy 75 Hz	v	v
HD	1280x720	przy 60 Hz	v	v
SXGA	1280x960	przy 60 Hz	v	v
WXGA	1280x1024	przy 60 Hz	v	v
		przy 75 Hz	v	v
WXGA+	1440x900	przy 60 Hz	v	v
WSXGA+	1680x1050	przy 60 Hz	v	v
Full HD	1920x1080	przy 60 Hz	v	v
		przy 75 Hz	v	v
Rozdzielczość sygnatu wideo	480P		v	v
	576P		v	v
	720P		v	v
	1080P przy 60 Hz		v	v

Rozwiązywanie problemów

Dioda LED zasilania jest wyłączona.

- Naciśnij ponownie przycisk zasilania monitora.
- Sprawdź, czy kabel zasilający monitora został podłączony w prawidłowy sposób.

Brak obrazu.

- Sprawdź, czy karta graficzna komputera została poprawnie zainstalowana.
- Sprawdź, czy komputer i monitor są podłączone do gniazd elektrycznych i czy są włączone.
- Sprawdź, czy kabel sygnałowy monitora został podłączony w prawidłowy sposób.
- Komputer może być w trybie oczekiwania. Naciśnij dowolny przycisk, aby uaktywnić monitor.

Obraz nie ma poprawnego rozmiaru lub nie jest wyśrodkowany na ekranie.

- Zapoznaj się z częścią Wstępnie ustawione tryby wyświetlania, aby wybrać na komputerze ustawienie odpowiednie dla monitora.

Brak obsługi Plug & Play.

- Sprawdź, czy kabel zasilający monitora został podłączony w prawidłowy sposób.
- Sprawdź, czy kabel sygnałowy monitora został podłączony w prawidłowy sposób.
- Sprawdź, czy komputer i karta graficzna są zgodne z Plug & Play.

Ikony, czcionki lub obrazy są niewyraźne, rozmyte albo występują problemy z kolorami.

- Nie korzystaj z przedłużaczy kabli wideo.
- Dostosuj jasność i kontrast.
- Dostosuj kolory RGB lub ustaw temperaturę barwową.
- Sprawdź, czy kabel sygnałowy monitora został podłączony w prawidłowy sposób.
- Sprawdź, czy styki złącza kabla sygnałowego nie są wygięte.

Monitor zaczyna migotać lub pojawiają się fale.

- Zmień częstotliwość odświeżania na odpowiednią dla monitora.
- Zaktualizuj sterowniki karty graficznej.
- Ustaw monitor z dala od urządzeń elektrycznych, które mogą powodować zakłócenia elektromagnetyczne (EMI).

Instrukcje bezpieczeństwa

- Przeczytaj starannie i gruntownie instrukcje bezpieczeństwa.
- Należy stosować się do wszystkich ostrzeżeń i ostrzeżeń umieszczonych na urządzeniu lub w podręczniku użytkownika.
- Czynności serwisowe mogą wykonywać wyłącznie wykwalifikowane osoby.

Zasilanie

- Przed podłączeniem urządzenia do gniazda zasilania należy upewnić się, że napięcie zasilające jest w bezpiecznych granicach i zostało prawidłowo ustalone w przedziale 100-240 V.
- Jeśli przewód zasilający jest wyposażony we wtyczkę 3-bolcową, nie wolno usuwać bolca uziemiającego. Urządzenie musi być podłączone do uziemionego gniazda zasilania.
- Należy sprawdzić, czy system dystrybucji energii w miejscu instalacji jest wyposażony w wyłącznik automatyczny o wartościach znamionowych 120/240 V, 20 A [maks.].
- Jeśli urządzenie nie będzie używane przez dłuższy czas, należy zawsze odłączyć przewód zasilający lub wyłączyć zasilanie gniazda ściennego, aby zapewnić zerowe zużycie energii.
- Przewód zasilający należy tak poprowadzić, aby nikt przypadkiem na niego nie nadepnął i nie potknął się o niego. Nie należy stawiać niczego na przewodzie zasilającym.
- Jeśli urządzenie jest używane z zasilaczem, należy korzystać wyłącznie z zasilacza dostarczonego przez firmę MSI i zatwierdzonego do użytku z tym urządzeniem.

Bateria

Jeśli urządzenie jest wyposażone w baterię, należy zastosować specjalne środki ostrożności.

- Nieprawidłowa wymiana baterii może spowodować jej wybuch. Wymieniać można wyłącznie na baterię tego samego lub równoważnego typu zalecaną przez producenta.
- Baterii nie wolno wrzucać do ognia ani gorącego pieca, a także nie wolno jej mechanicznie zgniatać ani dzielić na części, ponieważ mogłoby to być przyczyną wybuchu.
- Baterii nie wolno zostawiać w miejscach o bardzo wysokiej temperaturze lub bardzo niskim ciśnieniu atmosferycznym, ponieważ mogłoby to doprowadzić do wybuchu albo wycieku łatwopalnego płynu lub gazu.
- Nie wolno dopuścić do potknięcia baterii. Potknięcie baterii pastylkowej grozi poważnymi oparzeniami wewnętrznymi, a nawet śmiercią. Nowe i zużyte baterie należy przechowywać poza zasięgiem dzieci.

Unia Europejska:



Baterii, zestawów baterii i akumulatorów nie należy usuwać z nieposortowanymi odpadkami domowymi. Należy skorzystać z publicznego systemu zbiórki w celu ich przekazania, recyklingu lub przetworzenia zgodnie z lokalnymi przepisami.

BSMI:



廢電池請回收

Ze względu na wymagania ochrony środowiska zużyte baterie należy zbierać oddzielnie w celu recyklingu lub specjalnego usuwania.

Kalifornia, USA:



Baterie pastylkowe mogą zawierać nadchloran i ich przetwarzanie lub usuwanie wymaga w stanie Kalifornia specjalnej obsługi.

Dalsze informacje można uzyskać pod adresem: <https://dtsc.ca.gov/perchlorate/>

Warunki otoczenia

- Aby zmniejszyć prawdopodobieństwo wystąpienia obrażeń związanych z wysokimi temperaturami lub przegrzania urządzenia, nie wolno umieszczać go na miękkiej, niestabilnej powierzchni, a także blokować jego otworów wentylacyjnych.
- Z urządzenia należy korzystać wyłącznie na twardej, płaskiej i stabilnej powierzchni.
- Aby uniknąć przewrócenia się urządzenia, należy przymocować je do biurka, ściany lub stałego obiektu za pomocą mocowania zapobiegającego przewróceniu, które odpowiednio zabezpieczy urządzenie i utrzyma je na miejscu.
- Urządzenie należy przechowywać z dala od wilgoci i nie narażać go na działanie wysokiej temperatury, aby uniknąć pożaru lub porażenia prądem.
- Nie należy pozostawiać urządzenia w miejscu bez wentylacji przy temperaturze przechowywania powyżej 60°C lub poniżej -20°C, ponieważ może to uszkodzić urządzenie.
- Maksymalna temperatura działania wynosi około 40°C.
- Przed rozpoczęciem czyszczenia urządzenia należy odłączyć wtyczkę zasilającą. Do czyszczenia urządzenia należy raczej używać miękkiej szmatki, a nie przemysłowych środków chemicznych. Nigdy nie należy wlewać płynów do otworów w obudowie, ponieważ może to uszkodzić urządzenie lub spowodować porażenie prądem elektrycznym.
- W pobliżu urządzenia nie mogą znajdować się obiekty o silnym polu magnetycznym lub elektrycznym.
- W razie wystąpienia którejkolwiek z poniższych sytuacji urządzenie powinno zostać sprawdzone przez personel serwisu:
 - Przewód zasilający lub wtyczka uległy uszkodzeniu.
 - Do wnętrza urządzenia dostał się płyn.
 - Urządzenie zostało poddane działaniu wilgoci.
 - Urządzenie nie działa poprawnie lub nie można go uruchomić zgodnie z podręcznikiem użytkownika.
 - Urządzenie zostało upuszczone i uszkodzone.
 - Urządzenie ma wyraźne oznaki uszkodzenia.

Certyfikat TÜV Rheinland

Certyfikat TÜV Rheinland dotyczący Low Blue Light (Niski poziom niebieskiego światła)

Wykazano, że światło niebieskie jest przyczyną zmęczenia i dyskomfortu oczu. Firma MSI oferuje obecnie monitory z certyfikatem TÜV Rheinland dotyczącym Niski poziom niebieskiego światła w celu zadbania o komfort widzenia i dobre samopoczucie użytkowników. Prosimy o zastosowanie się do poniższych instrukcji w celu złagodzenia objawów długotrwałej pracy przed monitorem i ekspozycji na światło niebieskie.



Low Blue Light
(Software
Solution)

www.tuv.com

- Ekran należy ustawić w odległości 20–28 cali (50–70 cm) od oczu i nieco poniżej poziomu wzroku.
- Częste mruganie pomaga ograniczyć zmęczenie oczu w przypadku długotrwałego patrzenia na ekran.
- Należy robić 20-minutowe przerwy co 2 godziny.
- Podczas przerw należy kierować wzrok na odległy przedmiot i patrzeć na niego przez co najmniej 20 sekund.
- Podczas przerw należy poprzeciągać się, aby uwolnić napięcie lub złagodzić ból ciała.
- Należy korzystać z trybu Reader (Czytnik)/Anti-Blue (Ochrona przed niebieskim światłem) lub włączyć opcjonalną funkcję Niski poziom niebieskiego światła.

Certyfikat TÜV Rheinland dotyczący Flicker Free (Braku Migotania)

- Firma TÜV Rheinland przetestowała ten produkt pod kątem migotania ekranu widocznego i niewidocznego dla oka ludzkiego i będącego przyczyną zmęczenia oczu.
- Firma TÜV Rheinland opracowała zestaw testów, które określają minimalne normy dla różnych zakresów częstotliwości. Zestaw testów został opracowany w oparciu o normy międzynarodowe lub powszechne w branży, które zostały podwyższone.
- Produkt został poddany testom w laboratorium zgodnie z tymi kryteriami.
- Wyrażenie „brak migotania” potwierdza, że w przypadku urządzenia nie występuje określone za pomocą normy widoczne ani niewidoczne migotanie w zakresie częstotliwości 0–3000 Hz przy różnych ustawieniach jasności.
- Brak migotania nie będzie występował po włączeniu funkcji Zapob. rozm. obrazu/MPRT. (Dostępność funkcji Zapob. rozm. obrazu/MPRT zależy od modelu).



Flicker Free

www.tuv.com

Certyfikat ENERGY STAR (PRO MP241CA/MP241CAW)

ENERGY STAR to program amerykańskiej Agencji Ochrony Środowiska (EPA) oraz Departamentu Energii Stanów Zjednoczonych (DOE) mający na celu promowanie efektywności energetycznej. Produkt ten kwalifikuje się do oznaczenia ENERGY STAR przy „domyślnych ustawieniach fabrycznych”, które zapewniają oszczędność energii. Zmiana fabrycznych ustawień domyślnych obrazu lub włączenie innych funkcji spowoduje zwiększenie zużycia energii, które może przekroczyć limity wymagane do zakwalifikowania się do oznaczenia ENERGY STAR.

Więcej informacji o programie ENERGY STAR można znaleźć w witrynie <https://www.energystar.gov/>.



Informacje dotyczące przepisów

Zgodność z CE

Urządzenie to spełnia wymogi dyrektywy Rady w sprawie zbliżenia ustawodawstw państw członkowskich odnoszących się do kompatybilności elektromagnetycznej (2014/30/UE), dyrektywy niskonapięciowej (2014/35/UE), dyrektywy ErP (2009/125/WE) i dyrektywy RoHS (2011/65/UE). Urządzenie to zostało poddane testom, które wykazały jego zgodność z normami zharmonizowanymi dla urządzeń technologii informacyjnej opublikowanymi w dyrektywach w Dzienniku Urzędowym Unii Europejskiej.



Oświadczenie FCC-B o zakłóceniach częstotliwości radiowych

Urządzenie to zostało poddane testom, które stwierdziły, że jest zgodne z ograniczeniami wyznaczonymi dla urządzeń cyfrowych klasy B w części 15 przepisów FCC. Ograniczenia te zostały wyznaczone, aby zapewniać odpowiednie zabezpieczenie przed szkodliwymi zakłóceniami w instalacjach domowych. Urządzenie generuje, wykorzystuje oraz może wytwarzać energię częstotliwości radiowej i, jeśli nie będzie zainstalowane i używane ściśle według zaleceń instrukcji, może powodować zakłócenia komunikacji radiowej. Jednakże, nie gwarantuje się, że nie wystąpią zakłócenia w określonej instalacji. Jeśli więc urządzenie powoduje szkodliwe zakłócenia w odbiorze radia lub telewizji, których przyczynę można potwierdzić wyłączając i włączając urządzenie, użytkownik może spróbować wyeliminować zakłócenie przez zastosowanie co najmniej jednego z wymienionych poniżej sposobów:



- Obrócenie lub przemieszczenie anteny odbiorczej.
- Zwiększenie odległości pomiędzy urządzeniem a odbiornikiem.
- Podłączenie urządzenia do gniazdka zasilającego znajdującego się w innym obwodzie elektrycznym niż ten, do którego podłączony jest odbiornik telewizyjny lub radiowy.
- Konsultacja z dostawcą lub doświadczonym technikiem RTV w celu uzyskania pomocy.

Uwaga 1

Zmiany i modyfikacje bez odpowiedniej, specjalnej akceptacji jednostek odpowiedzialnych za zgodność mogą unieważnić prawo użytkownika do korzystania z urządzenia.

Uwaga 2

Dla zachowania zgodności z limitami emisji należy używać wyłącznie ekranowanych kabli i przewodów prądu zmiennego.

To urządzenie jest zgodne z częścią 15 przepisów FCC. Jego działanie podlega dwóm następującym warunkom:

1. to urządzenie nie może powodować szkodliwych zakłóceń i
2. to urządzenie musi być odporne na odbierane zakłócenia, w tym na zakłócenia, które mogą spowodować jego niepożądane działanie.

Oświadczenie WEEE

Na mocy unijnej dyrektywy o użytym sprzęcie elektronicznym i elektronicznym 2012/19/UE, zużyty sprzęt elektryczny i elektroniczny nie może być utylizowany jako część odpadów komunalnych. W związku z tym producenci takiego sprzętu mają obowiązek go odbierać po zakończeniu okresu eksploatacji.



Informacje o substancjach chemicznych

Zgodnie z przepisami dotyczącymi substancji chemicznych, takimi jak przepisy UE REACH (Przepisy WE Nr 1907/2006 Parlamentu Europejskiego i Rady Europy), MSI udostępnia informacje o substancjach chemicznych pod adresem: <https://csr.msi.com/global/index>

Energooszczędność produktu

- Zmniejszone zużycie energii podczas używania i w trybie wstrzymania
- Ograniczone użycie substancji szkodliwych dla środowiska i dla zdrowia
- Łatwy demontaż i recykling
- Zmniejszone zużycie zasobów naturalnych poprzez zachęcanie do recyklingu
- Zwiększona żywotność produktu, poprzez łatwe aktualizacje
- Zmniejszona ilość trwałych odpadów, dzięki polityce zwrotów

Polityka ochrony środowiska

- Produkt został zaprojektowany tak, aby umożliwić wielokrotne użycie części i właściwe przetwarzanie, dlatego też nie należy go wyrzucać po zakończeniu żywotności.
- Użytkownicy powinni skontaktować się z lokalnym autoryzowanym punktem zbiórki do celów recyklingu i usuwania zużytych produktów.
- W celu uzyskania dalszych informacji dotyczących przetwarzania należy przejść do witryny firmy MSI i zlokalizować najbliższego dystrybutora.
- Informacje dotyczące prawidłowej utylizacji, zwrotu, przetwarzania i demontażu produktów firmy MSI użytkownicy mogą też uzyskać pod adresem gpcontdev@msi.com.



Ostrzeżenie!

Zbyt długie korzystanie z monitora może wpływać na wzrok.

Zalecenia:

1. Co 30 minut pracy przed monitorem należy robić 10-minutowe przerwy.
2. Dzieci w wieku poniżej 2 lat nie powinny korzystać z monitora. W przypadku dzieci w wieku co najmniej 2 lat czas spędzony przed monitorem powinien być ograniczony do mniej niż jednej godziny dziennie.

Prawa autorskie i informacje na temat znaków towarowych

Copyright © Micro-Star Int'l Co., Ltd. Wszelkie prawa zastrzeżone. Logo MSI to zastrzeżony znak towarowy firmy Micro-Star Int'l Co., Ltd. Wszystkie pozostałe wspomniane znaki i nazwy mogą być znakami towarowymi odpowiednich właścicieli. Firma nie udziela żadnych gwarancji, wyrażonych ani dorozumianych, odnośnie dokładności lub kompletności. Firma MSI zastrzega sobie prawo do wprowadzania zmian w niniejszym dokumencie bez uprzedniego powiadomienia.

Pomoc techniczna

Po wystąpieniu problemu z produktem i nieuzyskaniu rozwiązania z podręcznika użytkownika należy skontaktować się ze sprzedawcą lub z lokalnym dystrybutorem. W celu uzyskania dalszych wskazówek można także przejść na stronę <https://www.msi.com/support/>.