

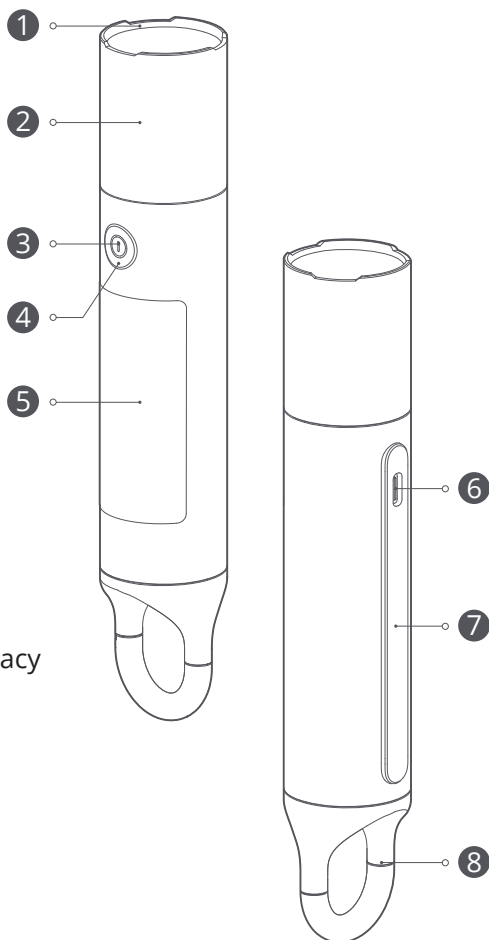


Latarka HOTO QWSDT002, 1000lm

Instrukcja obsługi

Opis produktu


Przed użyciem należy dokładnie przeczytać niniejszą instrukcję i zachować ją do wykorzystania w przyszłości.





- 1 - Głowica produktu
- 2 - Głowica przełączająca tryby pracy
- 3 - Wskaźnik zasilania
- 4 - Przycisk zasilania
- 5 - Światło boczne
- 6 - Port ładowania typu-C
- 7 - Podstawa magnetyczna
- 8 - Hak

Użytkowanie

Ten produkt ma trzy tryby. Proszę obrócić głowicę, aby przełączyć tryb.

- Tryb latarki "  ": W tym trybie latarka jest włączona z trzema przełączanymi poziomami jasności. Ten tryb jest używany głównie do oświetlenia dużych odległości.

- Tryb światła roboczego "  ": W tym trybie włączone jest światło boczne z czterema przełączanymi efektami świetlnymi. Ten tryb jest stosowany głównie jako oświetlenie robocze i ostrzeżenie w sytuacjach awaryjnych.

- Tryb oświetlenia nastrojowego "  ": W tym trybie światło boczne jest włączone z czterema przełączanymi efektami świetlnymi. Ten tryb jest stosowany głównie do tworzenia nastroju.

Głowica przełączająca tryby

- Obróć głowicę, aby wyrównać znak trybu na głowicy ze wskaźnikiem na obudowie.

Trzy tryby: Tryb latarki, tryb światła roboczego i tryb światła nastrojowego.

- Jeżeli obrócisz głowicę przełączającą tryb na dowolny w stanie włączenia, włączy się pierwszy tryb odpowiedniego trybu:

1. Tryb latarki: Białe światło
2. Tryb światła roboczego: Białe światło
3. Tryb światła nastrojowego: Ciepłe światło
3. Tryb oświetlenia bocznego: Ciągłe stałe światło

- Jeżeli obróci się głowicę przełączającą tryb na dowolny tryb w stanie wyłączenia, latarka zostanie wyłączona.

Przycisk zasilania

- W trybie latarki:

Krótkie naciśnięcie przycisku zasilania powoduje przełączenie trybów z:
Niska jasność - Średnia jasność - Wysoka jasność - Wyłączenie zasilania

- W trybie światła roboczego:

Krótkie naciśnięcie przycisku zasilania powoduje przełączenie trybów z:
Niska jasność - Wysoka jasność - Czerwone światło migające żółte światło migające
- Wyłączenie zasilania

- W trybie oświetlenia nastrojowego:

Krótkie naciśnięcie przycisku zasilania powoduje przełączenie trybów spośród:
Ciepłe światło - Oddychające ciepłe światło - Ognisko - Kolorowe światło - Wyłączenie zasilania

- W każdym z trybów:

Naciśnięcie i przytrzymanie przycisku zasilania przez trzy sekundy włącza światło stroboskopowe, kolejne krótkie naciśnięcie włącza tryb "SOS"; trzecie naciśnięcie wyłącza urządzenie.

Ładowanie

- Gdy produkt jest ładowany: dostępna jest tylko niska jasność; światło boczne;
- Podłącz kabel do ładowania do portu ładowania typu-C, aby naładować produkt.

Uwaga: Ten produkt jest wyposażony w kabel do ładowania typu-C.

Stan wskaźnika naładowania

- Przy włączonym zasilaniu:

Migające czerwone światło: 0-10%

Czerwone światło: 10%-30%

Światło pomarańczowe: 30%-60%

Światło zielone: 60%-100%

- Po podłączeniu do kabla ładującego:

Ładowanie: Oddychające czerwone światło

Pełne naładowanie: Zielone światło

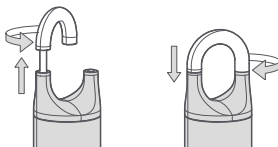
- W trybie oświetlenia nastrojowego, wskaźnik zgaśnie w ciągu 5 sekund, jeśli stan naładowania będzie w przedziale 10%-100%.

Podstawa magnetyczna

- Podstawa magnetyczna umożliwia przymocowanie całego produktu do dowolnej powierzchni magnetycznej z żelaza lub niklu.

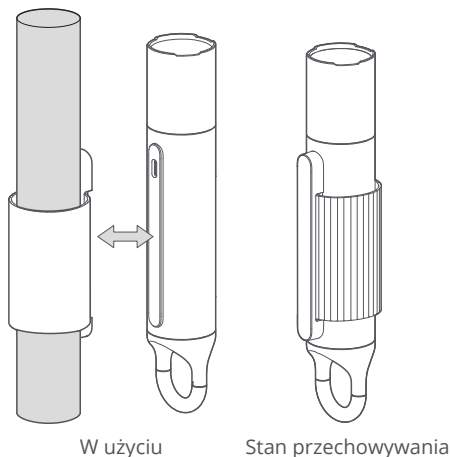
Hak

- Wyciągnij i obróć haczyk, następnie zawieś na dowolnym miejscu, które pasuje do haczyka.



Opaska

- Gdy opaska zostanie owinięta wokół cylindrycznego przedmiotu, latarkę można przymocować do przedmiotu dzięki wbudowanemu magnesowi.
- Gdy opaska nie jest używana, można ją owinąć wokół produktu w celu przechowywania.



Środki ostrożności

- Aby prawidłowo korzystać z produktu, należy przestrzegać instrukcji.
- Nie należy demontować tego produktu. W celu uniknięcia zagrożeń dla bezpieczeństwa, tylko autoryzowane serwisy mogą naprawiać ten produkt.
- Instrukcje dotyczące ładowania
 1. Ten produkt można ładować tylko za pomocą ładowarki, która spełnia parametry ładowania.
 2. Jeżeli wskaźnik naładowania nie działa prawidłowo podczas ładowania, ponieważ produkt nie był używany przez dłuższy czas, należy go ładować przez 30 minut w celu obserwacji.

Uwaga:

1. Ten produkt może emitować silne światło, proszę unikać kierowania światła na oczy i soczewki optyczne ludzi lub zwierząt.
2. Dzieciom nie wolno używać tego produktu samodzielnie.
3. W celu zmniejszenia ryzyka porażenia prądem, nie należy umieszczać tego produktu w wodzie lub innych płynach.

4. Nie umieszczaj ani nie przechowuj tego produktu w miejscach, gdzie mógłby spaść do wanny lub zlewu.

5. Aby zmniejszyć ryzyko poparzenia, nie należy dotykać głowicy, ponieważ jej temperatura może być wysoka, gdy tryb oświetlenia stroboskopowego jest włączony przez dłuższy czas.

Ostrzeżenia

1. Proszę ładować ten produkt za pomocą ładowarki, która spełnia jego parametry ładowania. Inne typy ładowarek i akcesoriów mogą naruszać gwarancję i być niebezpieczne.

2. Gdy tryb wysokiej jasności jest włączony przez 15 minut, temperatura tego produktu może wzrosnąć o około 20°C. Użytkownicy, którzy są wrażliwi na temperaturę, powinni podjąć środki ostrożności w zakresie izolacji cieplnej. (Po 25 minutach temperatura będzie stopniowo spadać).

3. Jeżeli wykryta temperatura akumulatora osiągnie 45°C, automatycznie uruchomi się funkcja ochrony przed ładowaniem i ładowanie zostanie przerwane. Zalecana temperatura otoczenia do ładowania wynosi 0°C-30°C.

Rozwiązywanie problemów

| Problem | Przyczyna | Rozwiązanie |
|--------------------------------------------------------------------------------------------|--------------------------------------------------------------------------------------------------------------------------------------------------------|-----------------------------------------------------------------------------------------------------------------------|
| Wskaźnik naładowania świeci ciągłym czerwonym światłem po naciśnięciu przycisku zasilania. | Niski poziom naładowania | Naładuj produkt. |
| Wskaźnik naładowania nie świeci się podczas ładowania. | 1. Kabel USB nie jest prawidłowo podłączony, lub nie jest odpowiedni. 2. Temperatura otoczenia podczas ładowania jest poniżej 0°C lub powyżej 45°C. | 1. Używaj przeznaczonego do tego celu kabla do ładowania i zasilacza 5V. 2. Ładuj ten produkt w środowisku 0-45°C. |
| Automatyczne przełączanie trybów podczas pracy | W pobliżu pierścienia przełączającego tryb pracy występują silne zakłócenia magnetyczne. | Nie używaj produktu w pobliżu magnezu lub w silnym środowisku magnetycznym. |

Specyfikacja

Model: QWSDT002

Wymiary: 35×35,9×197 mm

Waga netto: Ok. 194 g

Wejście: 5V 2A

Typ akumulatora: Akumulator litowo-jonowy

Pojemność akumulatora: 3200mAh

Napięcie znamionowe: 3,6 V

Czas ładowania: ok. 150 min.

Parametry latarki

| | Niska jasność | Średnia jasność | Wysoka jasność | Światło stroboskopowe | SOS |
|------------------------|---------------|-----------------|----------------|-----------------------|------|
| Poziomy jasności | 50LM | 300LM | 1000LM | 1000LM | 30LM |
| Czas pracy akumulatora | 30H | 6H | 4H | 2H | 65H |
| Zasięg | 40M | 120M | 210M | 210M | 20M |

Parametry światła roboczego


| | Niska jasność | Wysoka jasność | Migające czerwone światło | Migające żółte światło |
|------------------------|---------------|----------------|---------------------------|------------------------|
| Poziomy jasności | 30LM | 200LM | / | / |
| Czas pracy akumulatora | 30H | 6H | 48H | 36H |
| Zasięg | 3M | 10M | / | / |


Parametry światła nastrojowego

| | Ciepłe światło | Oddychające ciepłe światło | Ognisko | Kolorowe światło |
|------------------------|----------------|----------------------------|---------|------------------|
| Poziomy jasności | 120LM | / | / | / |
| Czas pracy akumulatora | 10H | 24H | 12H | 12H |
| Zasięg | 8M | / | / | / |

Źródło światła tego produktu jest niewymienialne. Gdy jego żywotność dobiegnie końca, proszę wymienić ten produkt.

Ochrona środowiska

 Zużyty sprzęt elektroniczny oznakowany zgodnie z dyrektywą Unii Europejskiej, nie może być umieszczany łącznie z innymi odpadami komunalnymi. Podlega on selektywnej zbiórce i recyklingowi w wyznaczonych punktach. Zapewniając jego prawidłowe usuwanie, zapobiegasz potencjalnym, negatywnym konsekwencjom dla środowiska naturalnego i zdrowia ludzkiego. System zbierania zużytego sprzętu zgodny jest z lokalnie obowiązującymi przepisami ochrony środowiska dotyczącymi usuwania odpadów. Szczegółowe informacje na ten temat można uzyskać w urzędzie miejskim, zakładzie oczyszczania lub sklepie, w którym produkt został zakupiony.

 Produkt spełnia wymagania dyrektyw tzw. Nowego Podejścia Unii Europejskiej (UE), dotyczących zagadnień związanych z bezpieczeństwem użytkownika, ochroną zdrowia i ochroną środowiska, określających zagrożenia, które powinny zostać wykryte i wyeliminowane.

Niniejszy dokument jest tłumaczeniem oryginalnej instrukcji obsługi, stworzonej przez producenta.

Szczegółowe informacje o warunkach gwarancji dystrybutora / producenta dostępne na stronie internetowej <https://serwis.innpro.pl/gwarancja>

Produkt należy regularnie konserwować (czyścić) we własnym zakresie lub przez wyspecjalizowane punkty serwisowe na koszt i w zakresie użytkownika. W przypadku braku informacji o koniecznych akcjach konserwacyjnych cyklicznych lub serwisowych w instrukcji obsługi, należy regularnie, minimum raz na tydzień oceniać odmienność stanu fizycznego produktu od fizycznie nowego produktu. W przypadku wykrycia lub stwierdzenia jakiegokolwiek odmienności należy pilnie podjąć kroki konserwacyjne (czyszczenie) lub serwisowe. Brak poprawnej konserwacji (czyszczenia) i reakcji w chwili wykrycia stanu odmienności może doprowadzić do trwałego uszkodzenia produktu. Gwarant nie ponosi odpowiedzialności za uszkodzenia wynikające z zaniedbania.

Urządzenie wyposażone jest w akumulator, który z uwagi na swoją fizyczną i chemiczną budowę starzeje się z biegiem czasu i użytkowania. Producent określa maksymalny czas pracy urządzenia w warunkach laboratoryjnych, gdzie występują optymalne warunki pracy dla urządzenia, a sam akumulator jest nowy i w pełni naładowany. Czas pracy w rzeczywistości może się różnić od deklarowanego w ofercie i nie jest to wada urządzenia, a cecha produktu.