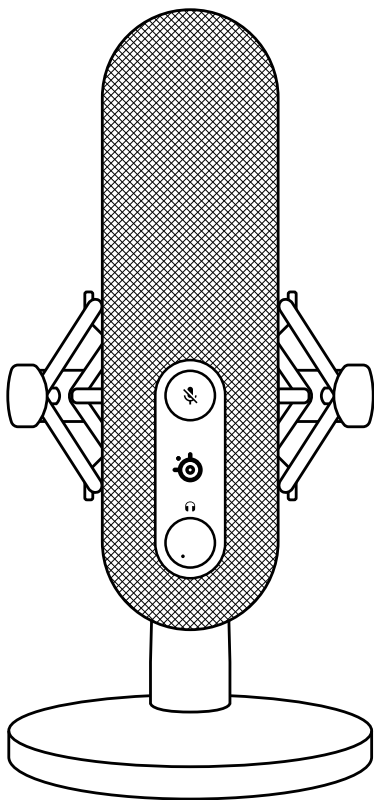


 **steelseries**



ALIAS

PRODUCT INFORMATION GUIDE

ASSUME YOUR ALIAS

Aspiring streamers and veteran content creators alike pour countless hours and passion into producing ever-improving value for their audience. You've just taken an enormous step in raising the bar for your listeners, as the audio quality and features of the Alias transmit your voice as it was meant to be.

Reach your listeners' ears and inspire them like never before with Alias.

FOR GLORY

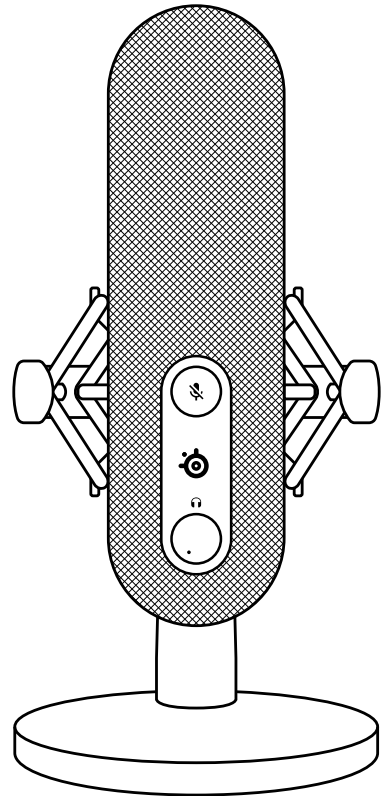


TABLE OF CONTENTS

General	5
Product Overview	6
Setup and positioning	8
Attaching to a Boom Arm	10
Translations	12
Deutsch	12
Español	13
Français	14
Italiano	16
Polski	17
Português	19
日本語	20
简体中文	21
繁體中文	22
한국어	24
Regulatory	26

GENERAL

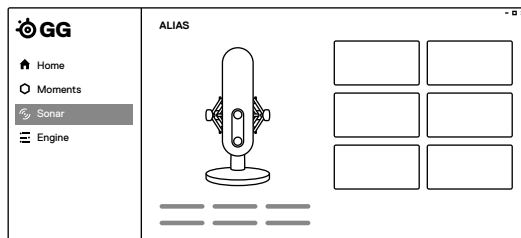
PACKAGE CONTENTS

Alias Microphone
Microphone Stand
Boom Arm Adapter
USB-C to USB-A Cable
Product Information Guide

SYSTEM COMPATIBILITY

PC

SOFTWARE



Use Engine inside SteelSeries GG to control your mic.

GG also has other amazing apps like Sonar, a breakthrough in gaming sound, that allows you to hear what matters most, through cutting-edge audio tools.

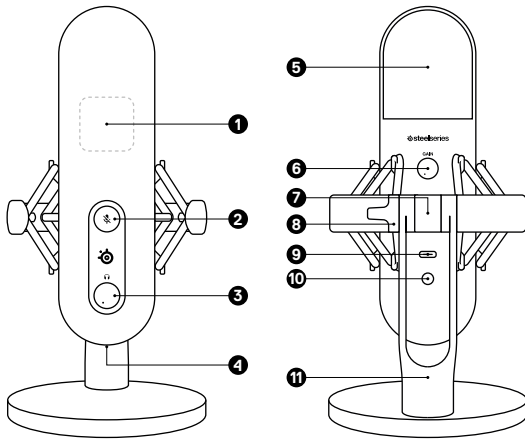
 **DOWNLOAD NOW**
steelseri.es/gg

PRODUCT OVERVIEW

*Find accessories and replacement parts at steelseries.com/gaming-accessories

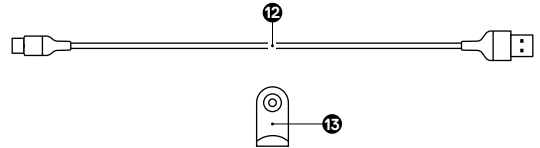
MICROPHONE

- 1 RGB LED Indicator Zone
- 2 Microphone Mute Button
- 3 Headphone Gain Dial
- 4 RGB Illumination Zone
- 5 Rear Venting Area
- 6 Microphone Gain Dial
- 7 Shock Mount
- 8 Thumb Screw
- 9 USB-C Port
- 10 Headphone Port
- 11 Microphone Stand



ACCESSORIES

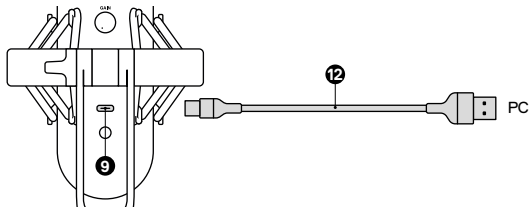
- 12 USB-C to USB-A Cable*
- 13 Boom Arm Adapter



SETUP AND POSITIONING

DEVICE CONNECTION

- 1 Connect the **USB-C to A Cable (12)** to the **USB-C Port (9)** on the Alias Microphone.
- 2 Connect the **USB-C to A Cable (12)** to your PC's USB-A Port.



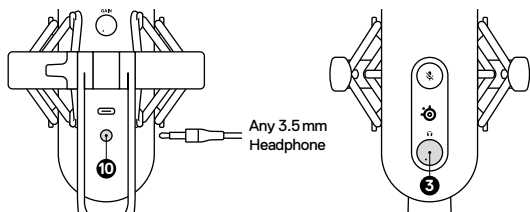
PC Settings

SYSTEM TRAY > SOUND ICON (right click) > OPEN SOUND SETTINGS

Output	SteelSeries Alias
Input	SteelSeries Alias

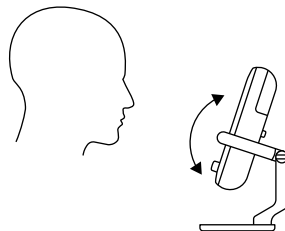
HEADPHONE CONNECTION

- 1 Connect your 3.5mm Headphone Cable to the **Headphone Port (10)** on the Alias Microphone.
- 2 Turn the **Headphone Gain Dial (3)** on the front of the Microphone to increase/decrease the Headphone Output Level.



DESKTOP PLACEMENT

- 1 Place the Alias Microphone on your desk facing your speaking position.
- 2 Tilt the Alias Microphone until it reaches a perpendicular position to your face.



- 3 Try to maintain a distance within 24" / 60cm from the Microphone to your speaking position.

SET MIC LEVEL

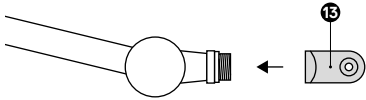
- 1 While speaking into the Microphone from your regular seating position, turn the **Microphone Gain Dial (6)** on the back of the Microphone until the Level Indicator LEDs of the **RGB LED Indicator Zone (1)** turn green and the fourth LED turns Yellow for maximum speaking level.
- 2 If the **RGB LED Indicator Zone (1)** turns red, decrease the Microphone Gain until the Level Indicator LEDs stay green. (The yellow LED above green is acceptable and a warning you are nearing maximum desired speaking level.)

MICROPHONE MUTE

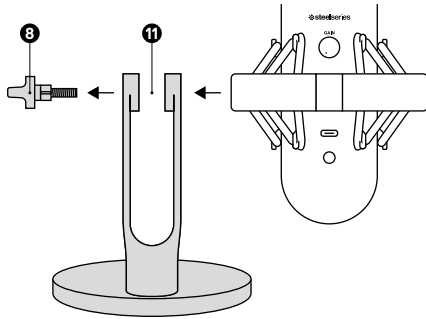
Push the **Microphone Mute Button (2)** to mute the Microphone's input.

ATTACHING TO A BOOM ARM

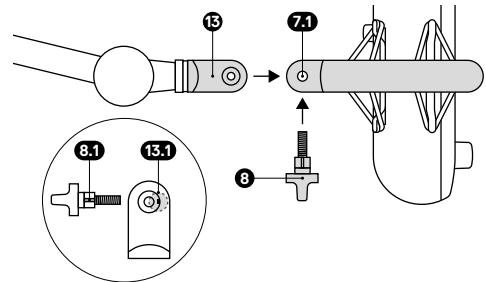
- 1 Secure the included **Boom Arm Adapter (13)** onto a Microphone Boom Arm. The **Boom Arm Adapter (13)** supports 3/8" and 5/8" thread sizes.



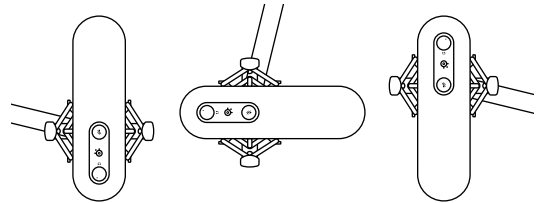
- 2 Remove the **Thumb Screw (8)** and **Microphone Stand (11)** from the Microphone.



- 3 Align the **Boom Arm Adapter (13)** with the **Shock Mount Adapter Holes (7.1)** and secure the **Boom Arm Adapter (13)** with the **Thumb Screw (8)**. Make sure the **Thumb Screw Insert Groove (8.1)** lines up with the **Boom Arm Adapter Hole Notch (13.1)**. Rotate the Thumb Screw as needed to insert into the Boom Arm Adapter Hole.



- 4 Position your boom arm for use.
Note: Alias can be rotated without affecting performance.



TRANSLATIONS

DEUTSCH

ALLGEMEIN

LIEFERUMFANG

Alias-Mikrofon

Mikrofonständer

Schwenkarm-Adapter

USB-C- auf USB-A-Kabel

Produkt-Informationshandbuch

KOMPATIBILITÄT

PC

SOFTWARE

Mit Engine in SteelSeries GG kannst du die Mikrofon-Einstellungen an deine Vorlieben anpassen.

In GG findest du auch weitere spannende Anwendungen wie Sonar, eine innovative App im Bereich Gaming-Audio, mit der du dank modernster Audiotools genau die Sounds hören kannst, die am wichtigsten sind.

JETZT HERUNTERLADEN – steelseries.es/gg

PRODUKTÜBERSICHT

MIKROFON

1 RGB LED-Anzeige	7 Stoßdämpferhalterung
2 Mikrofon-Stummschalttaste	8 Rändelschraube
3 Kopfhörer-Verstärkungsregler	9 USB-C-Anschluss
4 RGB-Beleuchtungszone	10 Kopfhöreranschluss
5 Hintere Belüftungszone	11 Mikrofonständer
6 Mikrofon-Verstärkungsregler	

ZUBEHÖR

12 USB-C- auf USB-A-Kabel* 13 Schwenkarm-Adapter

*Zubehör und Ersatzteile gibt es unter steelseries.com/gaming-accessories

INSTALLATION UND POSITIONIERUNG

GERÄTEANSCHLUSS

- 1 Stecke das **USB-C- auf USB-A-Kabel (12)** in den **USB-C-Anschluss (9)** am Alias-Mikrofon.
- 2 Stecke das **USB-C- auf USB-A-Kabel (12)** in den USB-A-Anschluss deines PC.

PC-Einstellungen

Taskleiste > Sound-Symbol (Rechtsklick) > Sound-Einstellungen öffnen

Ausgang	SteelSeries Alias
Eingang	SteelSeries Alias

KOPFHÖRERVERBINDUNG

- 1 Schließe dein 3,5-mm-Kopfhörerkabel an den **Kopfhöreranschluss (10)** am Alias-Mikrofon an.
- 2 Drehe den **Kopfhörer-Verstärkungsregler (3)** auf der Vorderseite des Mikrofons, um den Kopfhörer-Ausgangspegel zu erhöhen/verringern.

PLATZIERUNG AUF DEM SCHREIBTISCH

- 1 Positioniere das Alias-Mikrofon auf deinem Schreibtisch mit Blick zu dir.
- 2 Neige das Alias-Mikrofon, bis es eine aufrecht Position zu deinem Gesicht erreicht.

- 3 Achte darauf, einen Abstand von 60 cm zwischen dem Mikrofon und deinem Gesicht einzuhalten.

MIKROFONPEGEL EINSTELLEN

- 1 Während du von deiner normalen Sitzposition aus in das Mikrofon sprichst, drehst du den **Mikrofon-Verstärkungsregler (6)** auf der Rückseite des Mikrofons, bis die Pegelanzeige-LEDs des **RGB LED-Anzeige (1)** grün leuchten und die vierte LED gelb leuchtet, um die maximale Sprechlautstärke zu erreichen.
- 2 Wenn die **RGB LED-Anzeige (1)** rot wird, verringere die Mikrofonverstärkung, bis die Pegelanzeige-LEDs grün bleiben. (Die gelbe LED oberhalb der grünen zeigt einen akzeptablen Rahmen an, aber dient als Warnung, dass dich nahe der maximalen Sprechlautstärke befindest).

MIKROFON-STUMMSCHALTUNG

Drücke auf die **Mikrofon-Stummschalttaste (2)**, um den Mikrofoneingang stummzuschalten.

BEFESTIGUNG DES SCHWENKARMS

- 1 Befestige den mitgelieferten **Schwenkarm-Adapter (13)** am Mikrofon-Schwenkarm. Der **Schwenkarm-Adapter (13)** unterstützt Gewindegrößen von 3/8" und 5/8".
- 2 Entferne die **Rändelschraube (8)** und **Mikrofonständer (11)** vom Mikrofon.
- 3 Richte die **Schwenkarm-Adapter (13)** mit den **Löchern für die Stoßdämpferhalterung (7.1)** aus und befestige die **Schwenkarm-Adapter (13)** sie mit dem **Rändelschraube (8)**. Vergewissere dich, dass die **Nut für die Rändelschraube (8.1)** an der **Aussparung für den Schwenkarmadapter (13.1)** ausgerichtet ist. Drehe die Rändelschraube nach Bedarf, um sie in das Loch für den Schwenkarmadapter einzuführen.
- 4 Positioniere den Schwenkarm für den Einsatz. **Hinweis:** Alias kann ohne Leistungseinbußen auch gedreht werden.

ESPAÑOL

GENERAL

CONTENIDO DEL PAQUETE

Micrófono alias

Pie de micrófono

Adaptador del brazo de soporte

Cable USB-C a USB-A

Guía informativa sobre el producto

COMPATIBILIDAD DEL SISTEMA

PC

SOFTWARE

Utiliza Engine en Steelseries GG para manejar tu micro.

GG también tiene otras aplicaciones asombrosas como Sonar, pionera en sonido gaming, que te permite escuchar lo que más importa, gracias a herramientas vanguardistas de audio.

DESCARGAR AHORA – steelseries.es/gg

RESUMEN DEL PRODUCTO

MICRÓFONO

1 Zona del indicador RGB led	7 Soporte antivibraciones
2 Botón para silenciar el micrófono	8 Tornillo de muletilla
3 Dial para la ganancia del auricular	9 Puerto USB-C
4 Zona de iluminación RGB	10 Puerto para auriculares
5 Zona de ventilación trasera	11 Pie de micrófono
6 Disco para la ganancia del auricular	

ACCESORIOS

12 Cable USB-C a USB-A* 13 Adaptador del brazo de soporte

* Los accesorios y piezas de sustitución se encuentran en steelseries.com/gaming-accessories

CONFIGURACIÓN Y POSICIONAMIENTO

CONEXIÓN DEL DISPOSITIVO

- 1 Conecta **Cable USB-C a USB-A (12)** a **Puerto USB-C (9)** del micrófono Alias.
- 2 Conecta **Cable USB-C a USB-A (12)** al puerto USB-A de tu PC.

Ajustes para PC

Bandeja del sistema > Icono del sistema (clic con botón derecho) > Abrir ajustes de sonido

Salida	SteelSeries Alias
Entrada	SteelSeries Alias

CONEXIÓN AL AURICULAR

- 1 Conecta el cable de 3,5 mm de tu auricular al **Puerto para auriculares (10)** del Alias Microphone.
- 2 Gira **Dial para la ganancia del auricular (3)** en la parte frontal del micrófono para aumentar/disminuir el nivel de salida del micrófono.

COLOCACIÓN DE SOBREMESA

- 1 Coloca el Alias Microphone sobre tu escritorio orientado hacia la posición desde donde hablas.
- 2 Inclina el Alias Microphone hasta que esté perpendicular a tu cara.
- 3 Intenta mantener una distancia de aproximadamente 24"/60 cm entre el micrófono y la posición desde donde hablas.

AJUSTA EL NIVEL DEL MICRO

- 1 Mientras que hablas al micrófono desde tu posición normal de asiento, gira **Disco para la ganancia del auricular (6)** en la parte posterior del micrófono hasta que los ledes indicadores de nivel del **Zona del indicador RGB led (1)** se pongan en verde y el cuarto led se ponga en amarillo para el nivel más alto.
- 2 Si **Zona del indicador RGB led (1)** se pone en rojo, entonces debes bajar la ganancia del micrófono hasta que el led indicador de nivel se quede en verde. (El led amarillo encima del verde significa acceptable y te avisa de que te estás acercando al nivel máximo deseado).

SILENCIAMIENTO DEL MICRÓFONO

Pulsa el **Botón para silenciar el micrófono (2)** para silenciar la entrada del micrófono.

FIJAR A UN BRAZO DE SOPORTE

- 1 Asegura **Adaptador del brazo de soporte (13)** a un brazo de soporte de micrófono. **Adaptador del brazo de soporte (13)** es compatible con tamaños de 3/8" y 5/8".
- 2 Retira **Tornillo de muletilla (8)** y **Pie de micrófono (11)** del micrófono.
- 3 Alinea **Adaptador del brazo de soporte (13)** con los **orificios adaptadores para el soporte antivibraciones (7.1)** y fíjalos con **Adaptador del brazo de soporte (13)** y **Tornillo de muletilla (8)**. Asegúrate de que la **ranura de inserción del tornillo de muletilla (8.1)** se alinee con la **muesca del orificio del adaptador del brazo de soporte (13.1)**. Rota el tornillo de muletilla tanto como necesites hasta que se inserte en el orificio del adaptador del brazo de soporte.
- 4 Coloca tu brazo de soporte para su uso. **Nota:** Puedes rotar Alias sin que ello afecte a su rendimiento.

FRANÇAIS

GÉNÉRALITÉS

CONTENU DU PAQUET

Microphone Alias
Support de microphone
Adaptateur de tige
Câble USB-C vers USB-A
Guide d'information sur le produit

COMPATIBILITÉ SYSTÈME

PC

LOGICIEL

Utilisez Engine dans SteelSeries GG pour contrôler votre microphone. GG dispose aussi d'autres applications exceptionnelles comme Sonar, une révolution en termes de son de jeu, qui vous permet d'entendre ce qui compte le plus, par le biais d'outils audio de pointe.

TÉLÉCHARGER MAINTENANT – steelseries.es/gg

PRÉSENTATION DU PRODUIT

MICROPHONE

- | | |
|------------------------------------|--------------------------|
| 1 Zone d'indicateur LED RVB | 7 Support d'amortisseur |
| 2 Bouton de sourdine du microphone | 8 Vis papillon |
| 3 Sélecteur de gain du casque | 9 Port USB-C |
| 4 Zone d'éclairage RVB | 10 Port de casque |
| 5 Zone d'aération arrière | 11 Support de microphone |
| 6 Sélecteur de gain du microphone | |

ACCESSOIRES

12 Câble USB-C vers USB-A* 13 Adaptateur de tige

*Trouvez des accessoires et des pièces de rechange sur steelseries.com/gaming-accessories

CONFIGURATION ET POSITIONNEMENT

CONNEXION DE L'APPAREIL

- 1 Connectez le **Câble USB-C vers USB-A (12)** au **Port USB-C (9)** sur le microphone Alias.
- 2 Connectez le **Câble USB-C vers USB-A (12)** au Port USB-A de votre PC.

Configuration du PC

Plateau du système > Icône son (clic droit) > Ouvrir les paramètres du son

Sortie	SteelSeries Alias
Entrée	SteelSeries Alias

CONNEXION DU CASQUE

- 1 Connectez votre câble de casque de 3,5 mm au **Port de casque (10)** sur le microphone Alias.
- 2 Tournez le **Sélecteur de gain du casque (3)** à l'avant du microphone pour augmenter/diminuer le niveau de sortie du casque.

POSITIONNEMENT DU BUREAU

- 1 Positionnez le microphone Alias sur votre bureau en face de votre position de parole.
- 2 Inclinez le microphone Alias jusqu'à ce qu'il atteigne une position perpendiculaire à votre visage.
- 3 Essayez de maintenir une distance de 24"/60 cm entre le microphone et votre position de parole.

DÉFINIR LE NIVEAU DU MICROPHONE

- 1 Tout en parlant dans le microphone depuis votre position d'assise habituelle, tournez le **Sélecteur de gain du microphone (6)** à l'arrière du microphone jusqu'à ce que la LED d'indication du niveau du **Zone d'indicateur LED RVB (1)** devienne verte et que les quatre LED deviennent jaunes pour le niveau de parole maximal.
- 2 Si le **Zone d'indicateur LED RVB (1)** devient rouge, diminuez le gain du microphone jusqu'à ce que la LED d'indication du niveau reste verte. (La LED jaune au-dessus du vert est acceptable. Elle avertit que vous êtes proche du niveau de parole désiré maximum.)

MISE EN SOURDINE DU MICROPHONE

Appuyez sur le **Bouton de sourdine du microphone (2)** pour mettre en sourdine l'entrée du microphone.

FIXER LA TIGE

- 1 Fixez l'accessoire inclus **Adaptateur de tige (13)** sur une tige de microphone. Le **Adaptateur de tige (13)** prend en charge les filetages de 3/8" et 5/8".
- 2 Retirez le **Vis papillon (8)** et le **Support de microphone (11)** du microphone.
- 3 Alignez le **Adaptateur de tige (13)** avec les **Trous d'adaptateur de support d'amortisseur (7.1)** et fixez le **Adaptateur de tige (13)** avec le **Vis papillon (8)**. Veillez à ce que la **Rainure de l'insert de la vis papillon (8.1)** s'aligne avec l'**encoche du trou d'adaptateur de tige (13.1)**. Faites pivoter la Vis papillon comme nécessaire pour insérer dans le Trou d'adaptateur de tige.
- 4 Positionnez votre tige pour utilisation. **Remarque** : Alias peut être pivoté sans que la performance n'en soit affectée.

ITALIANO

GENERALE

CONTENUTO DELLA CONFEZIONE

Microfono Alias

Support del microfono

Adattatore braccio estensibile

Cavo da USB-C a USB-A

Guida alle informazioni sul prodotto

COMPATIBILITÀ DEL SISTEMA

PC

SOFTWARE

Utilizza Engine all'interno di SteelSeries GG per controllare il tuo microfono

GG offre anche altre applicazioni sorprendenti quali Sonar, una vera svolta nel suono per i giochi, che ti permette di sentire ciò che conta di più, attraverso strumenti audio all'avanguardia.

SCARICALO ORA – steelseries.es/gg

PANORAMICA DEL PRODOTTO

MICROFONO

- | | |
|------------------------------------|--------------------------|
| 1 Zona con indicatore RGB a LED | 7 Struttura antiurto |
| 2 Pulsante di mute sul microfono | 8 Vite a testa zigrinata |
| 3 Selettore guadagno sulla cuffia | 9 Porta USB-C |
| 4 Zona di illuminazione RGB | 10 Porta per cuffia |
| 5 Area di ventilazione posteriore | 11 Support del microfono |
| 6 Selettore guadagno sul microfono | |

ACCESSORI

- | | |
|----------------------------|-----------------------------------|
| 12 Cavo da USB-C a USB-A * | 13 Adattatore braccio estensibile |
|----------------------------|-----------------------------------|

*Trova accessori e parti di ricambio su steelseries.com/gaming-accessories

CONFIGURAZIONE E POSIZIONAMENTO

CONNESSIONE AL DISPOSITIVO

- 1 Collega il **Cavo da USB-C a USB-A (12)** al **Porta USB-C (9)** sul microfono Alias.
- 2 Collega il **Cavo da USB-C a USB-A (12)** alla porta USB-A del tuo PC.

Impostazioni del PC

Barra delle applicazioni > Icona audio (clic destro) > Apri Impostazioni audio

Uscita	SteelSeries Alias
Ingresso	SteelSeries Alias

CONNESSIONE ALLA CUFFIA

- 1 Collega il cavo della cuffia da 3,5 mm al **Porta per cuffia (10)** sull'Alias Microphone.
- 2 Ruotare la **Selettore guadagno sulla cuffia (3)** sulla parte anteriore del microfono per aumentare/ridurre il livello di uscita della cuffia.

POSIZIONAMENTO SUL TAVOLO

- 1 Posiziona l'Alias Microphone sulla tavola di fronte alla posizione da cui parli.
- 2 Inclina l'Alias Microphone finché non raggiunge una posizione perpendicolare al tuo viso.
- 3 Cerca di mantenere una distanza di 60 cm (24 pollici) tra il microfono e la posizione da cui parli.

IMPOSTA IL LIVELLO DEL MICROFONO

- 1 Mentre pari nel microfono dalla tua posizione di seduta abituale, ruota la **Selettore guadagno sul microfono (6)** sul retro del microfono fino a quando i LED del **Zona con indicatore RGB a LED (1)** diventano verdi e il quarto LED diventa giallo per il massimo livello di conversazione.
- 2 Se il **Zona con indicatore RGB a LED (1)** diventa rosso, diminuisci il guadagno del microfono fino a quando i LED dell'indicatore di livello tornano verdi. (Il LED giallo sopra il verde è accettabile e avverte che ti stai avvicinando al livello massimo di conversazione desiderato.)

COME METTERE IN MUTE IL MICROFONO

Premi il **Pulsante di mute sul microfono (2)** per disattivare l'ingresso del microfono.

COME FISSARE IL MICROFONO A UN BRACCIO ESTENSIBILE

- 1 Fissa il **Adattatore braccio estensibile (13)** in dotazione su un braccio estensibile per microfono. Il **Adattatore braccio estensibile (13)** supporta filettature da 3/8" e 5/8".
- 2 Rimuovi il **Vite a testa zigrinata (8)** e **Support del microfono (11)** dal microfono.
- 3 Allinea il **Adattatore braccio estensibile (13)** con i **fori dell'adattatore per il montaggio degli ammortizzatori (7.1)** e fissa il **Adattatore braccio estensibile (13)** con le **Vite a testa zigrinata (8)**. Assicurati che la **scanalatura dell'inserto della vite a testa zigrinata (8.1)** sia allineata con la **tacca del foro dell'adattatore del braccio estensibile (13.1)**. Ruota la vite a testa zigrinata come necessario per inserirla nel foro dell'adattatore del braccio estensibile.
- 4 Posiziona il braccio estensibile per l'uso. **Nota**: Alias può essere ruotato senza che questo influisca sulle prestazioni.

POLSKI

INFORMACJE OGÓLNE

ZAWARTOŚĆ OPAKOWANIA

Mikrofon Alias

Stojak mikrofonu

Adapter ramienia wysięgnika

Kabel USB-C do USB-A

Przewodnik informacyjny dla produktu

KOMPATYBILNOŚĆ SYSTEMOWA

PC

OPROGRAMOWANIE

Do sterowania mikrofonem użyj opcji Engine w SteelSeries GG.

GG ma również inne niesamowite aplikacje, jak Sonar, przelot w dziedzinie dźwięku w grach, która pozwala usłyszeć to, co najważniejsze, dzięki najnowocześniejszym narzędziom audio.

POBIERZ TERAZ – steelseri.es/gg

OPIS PRODUKTU

MIKROFON

- | | |
|----------------------------------|-----------------------|
| 1 Strefa wskaźników RGB LED | 7 Kosz antywibracyjny |
| 2 Przycisk wyciszenia mikrofonu | 8 Śruba radełkowa |
| 3 Pokrętko wzmocnienia słuchawek | 9 Port USB-C |
| 4 Strefa podświetlenia RGB | 10 Port słuchawek |
| 5 Tylny obszar wentylacji | 11 Stojak mikrofonu |
| 6 Pokrętko wzmocnienia mikrofonu | |

AKCESORIA

- | | |
|--------------------------|--------------------------------|
| 12 Kabel USB-C do USB-A* | 13 Adapter ramienia wysięgnika |
|--------------------------|--------------------------------|

*Akcesoria i części zamienne dostępne są na stronie steelseries.com/gaming-accessories

KONFIGURACJA I POZYCJONOWANIE

POŁĄCZENIE URZĄDZENIA

- 1 Podłącz **Kabel USB-C do USB-A (12)** do **Port USB-C (9)** na mikrofonie Alias.
- 2 Podłącz **Kabel USB-C do USB-A (12)** do portu USB-A komputera.

Ustawienia PC

Pasek systemowy > Ikona dźwięku (kliknij prawym przyciskiem

myszy) > Otwórz ustawienia dźwięku

Wyjście	SteelSeries Alias
Wejście	SteelSeries Alias

POŁĄCZENIE SŁUCHAWEK

- 1 Podłącz kabel słuchawkowy 3,5 mm do **Port słuchawek (10)** w Alias Microphone.
- 2 Przekręć **Pokrętko wzmocnienia słuchawek (3)** z przodu mikrofonu, aby zwiększyć/zmniejszyć poziom wyjścia słuchawkowego.

UMIĘSZCZENIE NA BIURKU

- 1 Umieść Alias Microphone na biurku, tak aby był skierowany w stronę miejsca, w którym mówisz.
- 2 Pochyl Alias Microphone tak, aby znalazł się w pozycji prostopadłej do Twojej twarzy.
- 3 Staraj się zachować odległość 24" / 60 cm od mikrofonu do miejsca, w którym mówisz.

USTAWIANIE POZIOMU MIKROFONU

- 1 Mówiąc do mikrofonu z normalnej pozycji siedzącej, obracaj **Pokrętko wzmocnienia mikrofonu (6)** z tyłu mikrofonu, aż diody sygnalizujące poziom dźwięku na **Strefa wskaźników RGB LED (1)** zaświecą się na zielono, a czwarta dioda zaświeci się na żółto, co będzie wskazywać na maksymalny poziom dźwięku.
- 2 Jeśli dioda **Strefa wskaźników RGB LED (1)** zaświeci się na czerwono, zmniejsz wzmocnienie mikrofonu, aż dioda poziomu zostanie zieloną. (Żółta dioda powyżej zielonej jest akceptowalna i stanowi ostrzeżenie, że zbliżasz się do maksymalnego pożądanego poziomu głośności).

WYCISZENIE MIKROFONU

Wciśnij **Przycisk wyciszenia mikrofonu (2)**, aby wyciszyć wejście mikrofonu.

MOCOWANIE DO WYSIĘGNIKA

- 1 Zamocuj dołączony do zestawu **Adapter ramienia wysięgnika (13)**

na wysięgniku mikrofonu. Gwint **Adapter ramienia wysięgnika (13)** obsługuje gwinty o rozmiarach 3/8" i 5/8".

- 2 Zdejmij **Śruba radełkowa (8)** i **Stojak mikrofonu (11)** z mikrofonu.
- 3 Wyrównaj **Adapter ramienia wysięgnika (13)** z otworami **adaptera kosza antywstrząsowego (7.1)** i zabezpiecz **Adapter ramienia wysięgnika (13)** za pomocą **Śruba radełkowa (8)**. Upewnij się, że **rowek wkładki śruby radełkowej (8.1)** pokrywa się z **wycięciem otworu adaptera wysięgnika (13.1)**. Obróć śrubę radełkową, aby weszła w otwór adaptera wysięgnika.
- 4 Ustaw ramię wysięgnika w pozycji do pracy. **Uwaga:** Alias można obracać bez wpływu na wydajność.

PORTUGUÊS

GERAL

CONTEÚDO DO PACOTE

Microfone Alias

Suporte de microfone

Adaptador do braço da haste

Cabo USB-C para USB-A

Guia de informação sobre o produto

COMPATIBILIDADE DO SISTEMA

PC

SOFTWARE

Utilize Engine na SteelSeries GG para controlar o seu microfone.

A GG também tem outras aplicações fantásticas, como a Sonar, uma inovação em termos de som de jogo que permite ouvir o que mais importa através de ferramentas de áudio de última geração.

TRANSFERIR AGORA – steelseri.es/gg

DESCRIÇÃO GERAL DO PRODUTO

MICROFONE

- | | |
|------------------------------------|----------------------------|
| 1 Zona de indicador LED RGB | 7 Montagem de choque |
| 2 Botão de silêncio do microfone | 8 Parafuso manual |
| 3 Botão de ganho dos auscultadores | 9 Porta USB-C |
| 4 Zona de iluminação RGB | 10 Porta dos auscultadores |
| 5 Área de ventilação traseira | 11 Suporte de microfone |
| 6 Botão de ganho do microfone | |

ACESSÓRIOS

- | | |
|---------------------------|--------------------------------|
| 12 Cabo USB-C para USB-A* | 13 Adaptador do braço da haste |
|---------------------------|--------------------------------|

*Encontra acessórios e peças de substituição em steelseries.com/gaming-accessories

KONFIGURACJA I POZYCJONOWANIE

CONEXÃO DO DISPOSITIVO

- 1 Liga **Cabo USB-C para USB-A (12)** a **Porta USB-C (9)** no Microfone Alias.
- 2 Liga **Cabo USB-C para USB-A (12)** à porta USB-A do seu PC.

Definições do PC

Tabuleiro do sistema > Ícone de som (clique direito do rato) > **Abrir definições de som**

Saída	SteelSeries Alias
Entrada	SteelSeries Alias

CONEXÃO DOS AUSCULTADORES

- 1 Liga o teu cabo de auscultadores de 3,5 mm a **Porta dos auscultadores (10)** no Microfone Alias.

- 2 Liga **Botão de ganho dos auscultadores (3)** na parte frontal do Microfone para aumentar/diminuir o Nível de saída dos auscultadores.

INSTALAÇÃO NA SECRETÁRIA

- 1 Coloca o Microfone Alias na sua secretária virado para ti.
- 2 Inclina o Microfone Alias até atingir uma posição perpendicular à tua cara.
- 3 Tenta manter uma distância de cerca de 24"/60 cm entre o Microfone e a tua posição.

DEFINIR O NÍVEL DO MICROFONE

- 1 Enquanto falas para o Microfone na sua posição sentada habitual, gira o **Botão de ganho do microfone (6)** na parte traseira do Microfone até que os LED do Indicador de nível do **Zona de indicador LED RGB (1)** fiquem verdes e o quarto LED fique amarelo para um nível máximo de voz.
- 2 Se o **Zona de indicador LED RGB (1)** ficar vermelho, reduz o Ganho do microfone até que o LED Indicador de nível fique verde. (O LED amarelo acima de verde é aceitável e um aviso de que se está a aproximar do nível de voz pretendido.)

SILÊNCIO DO MICROFONE

Prime **Botão de silêncio do microfone (2)** para silenciara entrada do Microfone.

FIXAR A UM BRAÇO DA HASTE

- 1 Prende o **Adaptador do braço da haste (13)** incluído num Braço da haste do microfone. O **Adaptador do braço da haste (13)** suporta tamanhos de fios 3/8" e 5/8".
- 2 Remove **Parafuso manual (8)** e **Suporte de microfone (11)** do Microfone.
- 3 Alinha **Adaptador do braço da haste (13)** com os **Orifícios do adaptador de montagem de choque (71)** e fixe **Adaptador do braço da haste (13)** com **Parafuso manual (8)**. Cartifica-te de que o **Ranhuira de inserção do parafuso manual (81)** fica alinhada com o **Entalhe do orifício do adaptador do braço da haste (13.1)**. Roda o parafuso manual conforme necessário para inserir no Orifício do adaptador do braço da haste.
- 4 Posiciona o teu braço da haste para a posição de utilização. **Nota:** Alias pode ser rodado sem que isso afete o desempenho.

日本語

概要

パッケージ内容

Alias マイク
マイクスタンド
ブームアームアダプター
USB-C/USB-A ケーブル
製品情報ガイド
システム互換性
PC

ソフトウェア

Steelseries GG 内の Engine を用いてマイクを制御します。
GG には、ゲームサウンドに革命をもたらした Sonar などの優れたアプリがあり、最先端のオーディオツールにより最も重要なサウンドを聞くことができます。
今すぐダウンロード - steelseri.es/gg

製品概要

マイク

- | | |
|-------------------|-----------------|
| 1 RGB LED インジケータ | 4 RGB ライト ソーン |
| 2 マイクミュートボタン | 5 リア ベンディング エリア |
| 3 ヘッドフォン ゲイン ダイアル | 6 マイク ゲイン ダイアル |

- | | |
|-------------|---------------|
| 7 ショック マウント | 10 ヘッドフォン ポート |
| 8 つまみねじ | 11 マイクスタンド |
| 9 USB-C ポート | |

アクセサリ

- | | |
|----------------------|----------------|
| 12 USB-C/USB-A ケーブル* | 13 ブームアームアダプター |
|----------------------|----------------|
- *steelseries.com/gaming-accessories でアクセサリと交換用パーツをお求めいただけます

設定と配置

デバイスの接続

- 1 **USB-C/USB-A ケーブル (12)** を Alias マイクの **USB-C ポート (9)** に接続します。
- 2 **USB-C/USB-A ケーブル (12)** を PC の USB-A ポートに接続します。

PC 設定

システム トレー > サウンド アイコン (右クリック) > サウンド 設定を開く

出力	SteelSeries Alias
入力	SteelSeries Alias

ヘッドフォンの接続

- 1 3.5 mm ヘッドフォンケーブルを Alias Microphone の **ヘッドフォン ポート (10)** に接続します。
- 2 マイクの前の **ヘッドフォン ゲイン ダイアル (3)** をオンにし、ヘッドフォンの出力レベルを増減します。

デスクトップの配置

- 1 Alias Microphone をデスクの上で、自分の話す位置に向けます。
- 2 Alias Microphone を顔に対して垂直になるまで傾けます。
- 3 マイクから話す位置までの距離を 24 インチ/60 cm 以内に保つようしてください。

マイクレベルの設定

- 1 通常の着座位置からマイクロホンに向かって話しているときに、マイクロホンの背面にある **マイク ゲイン ダイアル (6)** をオンにし、**RGB LED インジケータ (1)** のレベル インジケータ LED が緑色になり、4 番目の LED が黄色になり、最大の発声レベルを示します。
- 2 **RGB LED インジケータ (1)** が赤になったら、レベル インジケータ LED が緑色のままになるまでマイク ゲイン を下げます。(緑の上にある黄色の LED は許容範囲内であり、希望する最大発声レベルに近づいているという警告です。)

マイクのミュート

マイクミュートボタン (2) を押して、マイクの入力信号をミュートにします。

ブームアームの取り付け

- 1 付属の **ブームアームアダプター (13)** をマイク ブームアームに固定します。**ブームアームアダプター (13)** は、3/8 インチと 5/8 インチのねじ山に対応します。
- 2 マイクから **つまみねじ (8)** と **マイクスタンド (11)** を取り外します。
- 3 **ブームアームアダプター (13)** を **ショック マウント アダプター (7.1)** に対してアライメント調整し、**ブームアームアダプター (13)** を **つまみねじ (8)** で固定します。**つまみねじの挿入溝 (8.1)** が **ブームアームアダプターの穴ノッチ (13.1)** と一列に並んでいることを確認してください。必要に応じてつまみねじを回し、ブームアームアダプターの穴に差し込みます。
- 4 使用時のためのブームアームの配置注: Alias はパフォーマンスに影響することなく、回転できます。

简体中文

概述

包装内容

Alias 麦克风
麦克风支架
伸缩杆适配器
USB-C 转 USB-A 线缆
产品信息指南

系统兼容性

个人电脑

软件

使用 SteelSeries GG 内的 Engine 控制麦克风。
GG 还有其他令人惊叹的应用，例如，Sonar，这是游戏音效的一个突破，通过尖端的音频工具，为您呈现精彩的声音效果。

立即下载 - steelseries.es/gg

产品概览

麦克风

- | | |
|----------------|------------|
| 1 RGB LED 指示灯区 | 7 减震架 |
| 2 麦克风静音按钮 | 8 翼形螺钉 |
| 3 耳机增益旋钮 | 9 USB-C 端口 |
| 4 RGB 照明区域 | 10 耳机端口 |
| 5 后部通风区域 | 11 麦克风支架 |
| 6 麦克风增益旋钮 | |

配件

- | | |
|----------------------|-----------|
| 12 USB-C 转 USB-A 线缆* | 13 伸缩杆适配器 |
|----------------------|-----------|
- *在 steelseries.com/gaming-accessories 查找配件和替换件

设置和定位

设备连接

- 将 **USB-C 转 USB-A 线缆 (12)** 连接到 Alias 麦克风上的 **USB-C 端口 (9)**。
- 将 **USB-C 转 USB-A 线缆 (12)** 连接到电脑的 USB-A 端口。

电脑设置

系统托盘 > 声音图标 (右键单击) > 打开声音设置

输出	SteelSeries Alias
输入	SteelSeries Alias

耳机连接

- 将 3.5 mm 耳机线连接到 Alias Microphone 上的 **耳机端口 (10)**。
- 旋转麦克风正面的 **耳机增益旋钮 (3)**，增加/减少耳机输出音量。

桌面放置

- 将 Alias Microphone 放在桌面上，面向您的说话位置。
- 倾斜 Alias Microphone，直至与您的面部垂直。
- 尝试将麦克风与您的说话位置保持在 24"/60 cm 的距离内。

设置麦克风音量

- 在您的正常坐姿对着麦克风讲话时，转动麦克风背面的 **麦克风增益旋钮 (6)**，直至 **RGB LED 指示灯 (1)** 的音量指示灯变为绿色，第四个指示灯变为黄色，以达到最大的发言音量。
- 如果 **RGB LED 指示灯 (1)** 变为红色，则降低麦克风增益，直至音量指示灯保持绿色。(绿色灯上方的黄色 LED 是可以接受的，这是一个警告，表示正在接近期望的最大发言音量。)

麦克风静音

按下 **麦克风静音按钮 (2)**，将麦克风的输入静音。

连接到伸缩杆

- 将附带的 **伸缩杆适配器 (13)** 固定到麦克风伸缩杆。**伸缩杆适配器 (13)** 支持 3/8" 和 5/8" 这两种螺纹尺寸。
- 从麦克风上，拆下 **翼形螺钉 (8)** 和 **麦克风支架 (11)**。
- 将 **伸缩杆适配器 (13)** 对准 **减震架适配器孔 (7.1)**，并固定 **伸缩杆适配器 (13)** (使用 **翼形螺钉 (8)**)。确保 **翼形螺钉插入槽 (8.1)** 与 **伸缩杆适配器孔槽 (13.1)** 对齐。根据需要，转动翼形螺钉，将其插入伸缩杆适配器孔。
- 调整伸缩杆的使用位置。注意：Alias 可能转动，不会影响性能。

繁體中文

概覽

包裝內容

Alias 麥克風
麥克風支架
伸縮杆適配器
USB-C 轉 USB-A 纜線
產品資訊指南

系統兼容性

個人電腦

軟體

使用 SteelSeries GG 內的 Engine 控制麥克風。
GG 還有其他令人驚歎的應用，例如，Sonar，這是遊戲音效的一個突破，透過尖端的音訊工具，為您呈現無比震撼的聲音效果。

立即下載 - steelseries.es/gg

產品概覽

麥克風

- | | |
|----------------|-----------|
| 1 RGB LED 指示燈區 | 7 減震架 |
| 2 麥克風靜音按鈕 | 8 翼形螺釘 |
| 3 耳機增益旋鈕 | 9 USB-C 埠 |
| 4 RGB 照明區域 | 10 耳機埠 |
| 5 後部通風區域 | 11 麥克風支架 |
| 6 麥克風增益旋鈕 | |

配件

- | | |
|----------------------|-----------|
| 12 USB-C 轉 USB-A 纜線* | 13 伸縮杆適配器 |
|----------------------|-----------|
- *在 steelseries.com/gaming-accessories 查找配件和替換件

設定和定位

設備連接

- 將 **USB-C 轉 USB-A 纜線 (12)** 連接到 Alias 麥克風上的 **USB-C 埠 (9)**。
- 將 **USB-C 轉 USB-A 纜線 (12)** 連接到電腦的 USB-A 埠。

電腦設定

系統託盤 > 聲音圖示 (按右鍵) > 打開聲音設定

輸出	SteelSeries Alias
輸入	SteelSeries Alias

耳機連接

- 將 3.5 mm 耳機線連接到 Alias Microphone 上的 **耳機埠 (10)**。
- 旋轉麥克風正面的 **耳機增益旋鈕 (3)**，增加/減少耳機輸出音量。

桌面放置

- 1 將 Alias Microphone 放在桌面上,面向您的說話位置。
- 2 傾斜 Alias Microphone,直至與您的面部垂直。
- 3 嘗試將麥克風與您的說話位置保持在 24"/60cm 的距離內。

設定麥克風音量

- 1 在您的正常坐姿對著麥克風講話時,轉動麥克風背面的 **麥克風增益旋鈕 (6)**,直至 **RGB LED 指示燈區 (1)** 的音量指示燈變為綠色,第四個指示燈變為黃色,以達到最大的發音音量。
- 2 如果 **RGB LED 指示燈區 (1)** 變為紅色,則降低麥克風增益,直至音量指示燈保持綠色。(綠色燈上方的黃色 LED 是可以接受的,這是一個警告,表示正在接近期望的最大發音音量。)

麥克風靜音

按下 **麥克風靜音按鈕 (2)**,將麥克風的輸入靜音。

連接到伸縮杆

- 1 將附帶的 **伸縮杆適配器 (13)** 固定到麥克風伸縮杆。**伸縮杆適配器 (13)** 支持 3/8" 和 5/8" 這兩種螺紋尺寸。
- 2 從麥克風上,拆下 **翼形螺釘 (8)** 和 **麥克風支架 (11)**。
- 3 將 **伸縮杆適配器 (13)** 對準 **減震架適配器孔 (7.1)**,並固定 **伸縮杆適配器 (13)** 使用 **翼形螺釘 (8)**。**確保翼形螺釘插入槽 (8.1) 與伸縮杆適配器孔槽口 (13.1) 對齊**。根據需要,轉動翼形螺釘,將其插入伸縮杆適配器孔。
- 4 調整伸縮杆的使用位置。注意: Alias 可以轉動,不會影響性能。

한국어

일반

패키지 내용

Alias 마이크
마이크 스탠드
폼 암 어댑터
USB-C - USB-A 케이블
제품 정보 가이드
시스템 호환성
PC

소프트웨어

마이크를 컨트롤하려면 SteelSeries GG 내부 Engine를 사용하십시오
Sonar 또한 게이밍 사운드의 획기적인 발전인 Sonar와 같은 훌륭한 앱이 있어
최첨단 오디오 풀을 통해 최고의 품질의 사운드를 들을 수 있게 합니다.

지금 다운로드 - steelseries.com/gg

제품 개요

마이크

- | | |
|--------------------|------------|
| 1 RGB LED 표시기 영역 | 7 충격 설치 |
| 2 마이크 음 소거 버튼 | 8 엄지 나사 |
| 3 헤드폰 입력 신호 강도 다이얼 | 9 USB-C 포트 |
| 4 RGB 조명 영역 | 10 헤드폰 포트 |
| 5 후방 통풍 영역 | 11 마이크 스탠드 |
| 6 마이크 입력 신호 강도 다이얼 | |

부속품

- 12 USB-C - USB-A 케이블*
13 폼 암 어댑터
*steelseries.com/gaming-accessories에서 부속품과 대체품을 찾으십시오.

설정 및 포지셔닝

장치 연결

- 1 **USB-C - USB-A 케이블 (12)** (음(률) Alias 마이크의 **USB-C 포트 (9)**에 연결합니다.
- 2 **USB-C - USB-A 케이블 (12)** (음(률) PC의 USB-A 포트에 연결합니다.

PC 설정

시스템 트레이 > 사운드 아이콘 (마우스 오른쪽 클릭) > 사운드 설정 열기

출력	SteelSeries Alias
입력	SteelSeries Alias

헤드폰 연결

- 1 3.5mm 헤드폰 케이블을 Alias Microphone의 **헤드폰 포트 (10)**에 연결합니다.
- 2 헤드폰 출력 레벨을 높이거나 낮추기 위해 마이크 앞 쪽의 **헤드폰 입력 신호 강도 다이얼 (3)**을 켭니다.

데스크톱 배치

- 1 Alias Microphone를 말하는 위치를 향해 책상 위에 놓습니다.
- 2 Alias Microphone를 얼굴에 수직 위치로 도달할 때까지 기울입니다.
- 3 마이크에서 말하는 위치까지 24"/60cm 내 거리를 유지합니다.

마이크 레벨 설정

- 1 일반 착석 위치에서 마이크에 대해 말할 때, **RGB LED 표시기 영역 (1)**의 레벨 표시기 LED가 녹색으로 바뀌고 네 번째 LED가 최대 말하기 레벨로 노란색으로 바뀔 때까지 마이크 뒷면의 **마이크 입력 신호 강도 다이얼 (6)**을 켭니다.
- 2 **RGB LED 표시기 영역 (1)**가 빨간색으로 바뀌면, 레벨 표시기 LED가 녹색을 유지할 때까지 마이크 입력 신호 강도를 낮춥니다. (녹색 위의 노란색 LED는 허용 가능하며, 원하는 최대 말하기 수준에 근접했다는 경고입니다.)

마이크 음 소거

마이크 입력력을 음 소거하기 위해 **마이크 음 소거 버튼 (2)**을 누릅니다.

폼 암에 부착

- 1 포괄된 **폼 암 어댑터 (13)**을 마이크 폼 암에 고정합니다. **폼 암 어댑터 (13)**는 3/8" 및 5/8" 임계값 크기를 지원합니다.
- 2 마이크에서 **엄지 나사 (8)**과 **마이크 스탠드 (11)**를 제거합니다.
- 3 **폼 암 어댑터 (13)**를 소크 마운트 어댑터 구멍(7.1)과 정렬하고 **엄지 나사 (8)**를 사용해 **폼 암 어댑터 (13)**를 고정합니다. **엄지 나사 삽입 홈 (8.1)**이 폼 암 어댑터 구멍 노치(13.1)와 일치하는지 확인합니다. 폼 암 어댑터 구멍에 삽입하기 위해 필요하면 엄지 나사를 회전합니다.
- 4 폼 암을 배치해 사용합니다. 알람: Alias는 수행에 영향을 주지 않고 회전이 가능합니다.

REGULATORY



Europe – EU Declaration of Conformity

Hereby, SteelSeries ApS, declares that the equipment which is compliance with directive RoHS 2.0 (2015/863/EU), EMC Directive (2014/30/EU), and LVD (2014/35/EU) which are issued by the Commission of the European Community.

The full text of the EU declaration of conformity is available at the following internet address: <https://support.steelseries.com/hc/en-us/categories/360001256111-Other-Stuff>

SteelSeries ApS, hereby confirms, to date, based on the feedback from our suppliers indicates that our products shipping to the EU territory comply with REACH (Registration, Evaluation, Authorization, and Restriction of Chemicals - (EC) 1907/2006) compliance program. We are fully committed to offering REACH compliance on the products and posting accurate REACH compliance status for the all of products.



UK Declaration of Conformity

Hereby, SteelSeries ApS, declares that the following equipment which is compliance with Electromagnetic Compatibility Regulations 2016, Electrical Equipment (Safety) Regulations 2016, and The Restriction of the Use of Certain Hazardous Substances in Electrical and Electronic Equipment Regulations 2012 issued by the Department for Business, Energy& Industrial Strategy.

The full text of the EU declaration of conformity is available at the following internet address: <https://support.steelseries.com/hc/en-us/categories/360001256111-Other-Stuff>



WEEE

This product must not be disposed of with your other household waste or treat them in compliance with the local regulations or contact your local city office, your household waste disposal service or the shop where you purchased the product.

Turkey RoHS Compliance

Republic of Turkey: In conformity with the EEE Regulation
Türkiye Cumhuriyeti: EEE Yönetmeliğine Uygundur



Federal Communication Commission Interference Statement

This device complies with Part 15 of the FCC Rules. Operation is subject to the following two conditions:

1. This device may not cause harmful interference, and
2. This device must accept any interference received, including interference that may cause undesired operation.

This equipment has been tested and found to comply with the limits for a Class B digital device, pursuant to Part 15 of the FCC Rules. These limits are designed to provide reasonable protection against harmful interference in a residential installation. This equipment generates, uses and can radiate radio frequency energy and, if not installed and used in accordance with the instructions, may cause harmful interference to radio communications. However, there is

no guarantee that interference will not occur in a particular installation. If this equipment does cause harmful interference to radio or television reception, which can be determined by turning the equipment off and on, the user is encouraged to try to correct the interference by one of the following measures:

- Reorient or relocate the receiving antenna.
- Increase the separation between the equipment and receiver.
- Connect the equipment into an outlet on a circuit different from that to which the receiver is connected.
- Consult the dealer or an experienced radio/TV technician for help.

Industry Canada Statement

This device complies with Industry Canada license-exempt RSS standard(s). Operation is subject to the following two conditions:

1. this device may not cause interference, and
2. this device must accept any interference, including interference that may cause undesired operation of the device.

Le présent appareil est conforme aux CNR d'Industrie Canada applicables aux appareils radio exempts de licence. L'exploitation est autorisée aux deux conditions suivantes:

1. l'appareil ne doit pas produire de brouillage, et
2. l'utilisateur de l'appareil doit accepter tout brouillage radioélectrique subi, même si le brouillage est susceptible d'en compromettre le fonctionnement.

This Class B digital apparatus complies with Canadian ICES-003.

Cet appareil numérique de la classe B est conforme à la norme NMB-003 du Canada.



この装置は、クラスB機器です。この装置は、住宅環境で使用することを目的としていますが、この装置がラジオやテレビジョン受信機に近接して使用されると、受信障害を引き起こすことがあります。取扱説明書に従って正しい取り扱いをして下さい。VCCI-B

이 기기는 가정용(B급) 전자파적합기기로서 주로 가정에서 사용하는 것을 목적으로 하며, 모든 지역에서 사용할 수 있습니다



1. 상호명: SteelSeries ApS.
2. 기기명칭: Microphone
3. 모델명: MI03
4. 인증번호: R-R-SS4-MI03
5. 제조사/제조국: SteelSeries ApS./China



该电子电气产品含有某些有害物质，在环保使用期限内可以放心使用，超过环保使用期限之后则应进入回收循环系统。

《废弃电器电子产品回收处理管理条例》提示性说明

为了更好地关爱及保护地球，当用户不再需要此产品或产品寿命终止时，请遵守国家废弃电器电子

产品回收处理相关法律法规, 将其交给当地具有国家认可的回收处理资质的厂商进行回收处理。

根据中国大陆《电子电气产品有害物质限制使用标识要求》, 以下部分列出了产品中可能包含的有害物质的名称和含量:						
零部件名称	有害物质					
	铅 (Pb)	汞 (Hg)	镉 (Cd)	六价铬 (Cr(VI))	多溴联苯 (PBB)	多溴二苯醚 (PBDE)
电路板组件	×	○	○	○	○	○
其他线材	×	○	○	○	○	○
*电路板组件包括印刷电路板及其构成的零部件, 如电阻、电容、集成电路、连接器等。						
本表格依据SJ/T 11364的规定编制。 ○: 表示该有害物质在该部件所有均质材料中的含量均在GB/T 26572规定的限量要求以下。 ×: 表示该有害物质至少在该部件的某一均质材料中的含量超出GB/T 26572规定的限量要求; 上表中打“×”的部件, 应功能需要, 部分有害物质含量超出GB/T 26572规定的限量要求, 但是符合欧盟RoHS 法规要求(属于豁免部分)。						

Region	Address	Telephone
Asia 亞洲	4F and 4F-4, No. 186, Jian 1st Rd., Zhonghe Dist., New Taipei City 235, Taiwan 新北市中和區建一路186號4F及4F-4	+886 2 8227 1999
Europe	Havneholmen 8, 1st Floor, DK-2450 Copenhagen SV, Denmark	+45 702 500 75
USA	SteelSeries ApS, 656 W Randolph St., Suite 3E, Chicago, IL 60661, USA	+1 312 258 9467

More information and support from steelseries.com



ACMA Compliance
(Australia/ New Zealand)



Direct Current



仅适用于海拔 2000m 以下地区安全使用

Product Name (產品名稱/产品名称): Microphone (麥克風/麦克风)
 Model No. (型號/型号): MI03
 Rated (規格/规格): 5W --- 200mA

Made in China (中國製造/中国制造)
 Operating Temperature: 0 to + 40 °C
 產品使用環境溫度: 0 - 40度



FR

Cet appareil et
ses accessoires
se recyclent

À DÉPOSER
EN MAGASIN



À DÉPOSER
EN DÉCHÈTERIE



OU

Points de collecte sur www.quefairedemesdechets.fr



learn more at steelseries.com