


The Amica logo is displayed in white text on a red rectangular background in the top right corner of the page. The background of the entire page is a photograph of a modern kitchen with light-colored wooden cabinets, a white countertop, and a grey range hood. On the countertop, there is a blender, a small stove with a pot, and some jars. To the left, a built-in oven and microwave are visible. On the right, a shelf holds decorative items including a stack of blocks spelling 'HOME' and a small potted plant.

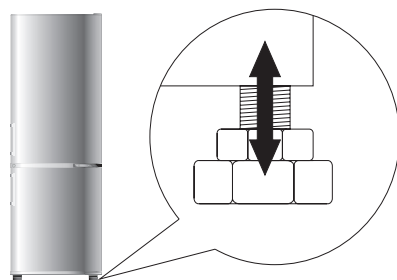
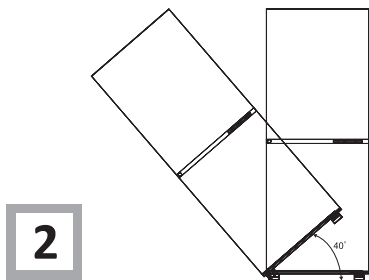
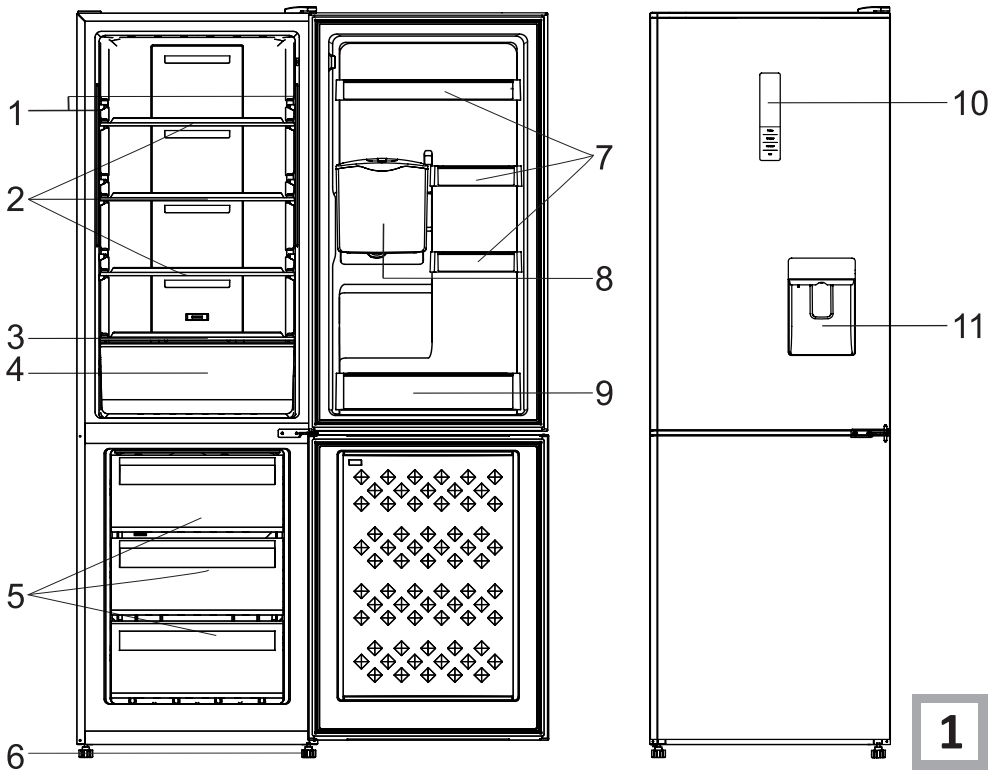
# Amica

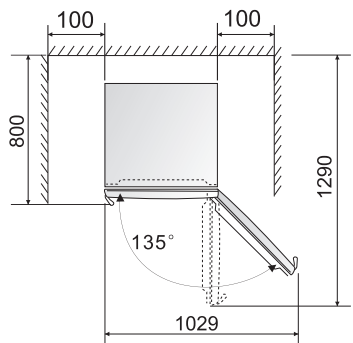
**FK321.4DFI  
FK321.4DFXI  
FK3216.4DFXI**

<b>PL</b>	<b>INSTRUKCJA OBSŁUGI</b>	<b>10</b>
<b>CZ</b>	<b>NÁVOD K OBSLUZE</b>	<b>24</b>
<b>SK</b>	<b>NÁVOD NA OBSLUHU</b>	<b>38</b>

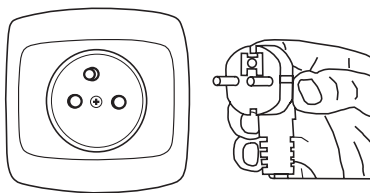
The bottom of the page shows a light-colored wooden floor with several colorful plastic building blocks (LEGO-style) scattered on it, including yellow, pink, and green pieces.

PL	
WAŻNE INSTRUKCJE BEZPIECZEŃSTWA	11
INSTALACJA I WARUNKI PRACY URZĄDZENIA	14
OBŚLUGA I FUNKCJE	15
JAK EKONOMICZNIE UŻYTKOWAĆ LODÓWKĘ	18
ODSZRANIANIE, MYCIE I KONSERWACJA	19
LOKALIZACJA USTEREK	20
OCHRONA ŚRODOWISKA	21
KLASA KLIMATYCZNA	21
ZMIANA KIERUNKU OTWIERANIA DRZWI	22
GWARANCJA, OBSŁUGA POSPRZEDAŻNA	23
CZ	
POKYNY TÝKAJÍCÍ SE BEZPEČNOSTI POUŽÍVÁNÍ	25
INSTALACE A PROVOZNÍ PODMÍNKY SPOTŘEBIČE	28
OBŠLUHA A FUNKCE	29
JAK EKONOMICKY POUŽÍVAT CHLADNIČKU	32
ODMRÁZOVÁNÍ, MYTÍ A ÚDRŽBA	33
URČOVÁNÍ ZÁVAD	34
OCHRANA ŽIVOTNÍHO PROSTŘEDÍ	35
KLIMATICKÁ TŘÍDA	35
ZMĚNA SMĚRU OTVÍRÁNÍ DVÍŘEK	36
ZÁRUKA	37
SK	
DŔLEŽITÉ BEZPEČNOSTNÉ POKYNY	39
INŠTALÁCIA A PREVÁDZKOVÉ PODMIENKY SPOTREBIČA	42
OBŠLUHA A FUNKCIE	43
AKO EKONOMICKY POUŽÍVAŤ CHLADNIČKU	46
ODMRÁZOVANIE, UMÝVANIE A ÚDRŽBA	47
LOKALIZÁCIA ZÁVAD	48
OCHRANA ŽIVOTNÉHO PROSTREDIA	49
KLIMATICKÁ TRIEDA	49
ZMENA SMERU OTVÁRANIE DVIEROK	50
ZÁRUKA	51

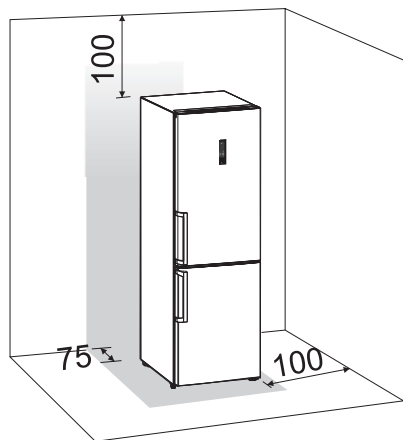




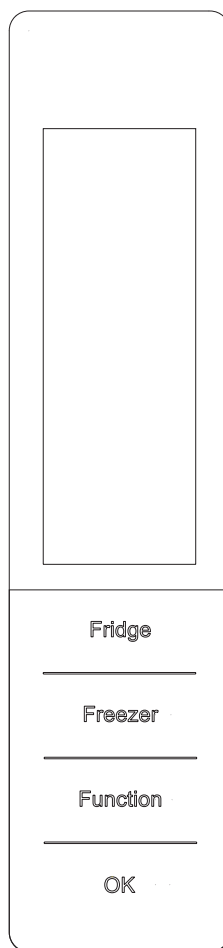
**5**



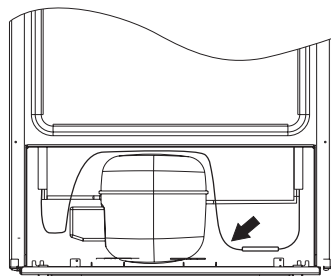
**9**



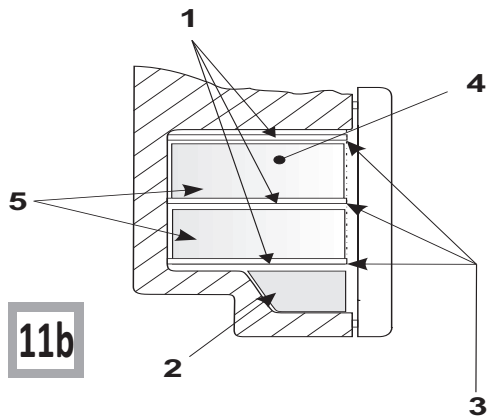
**6**



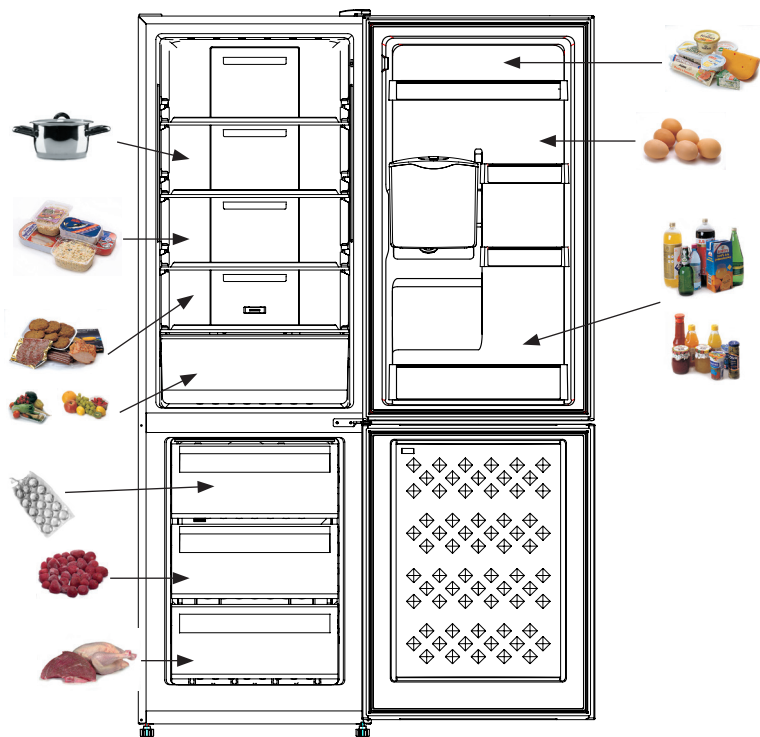
**10**



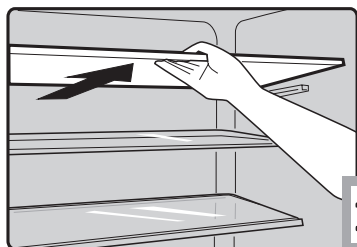
**8**



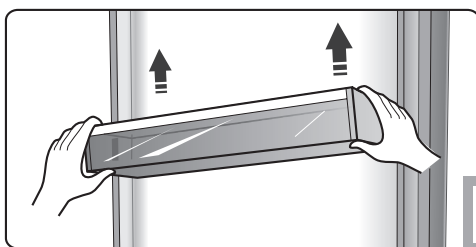
**11b**



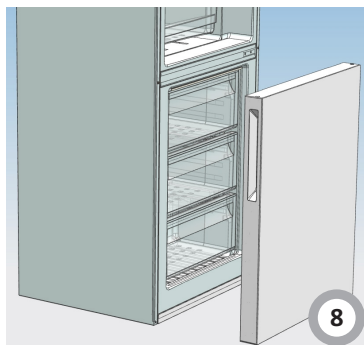
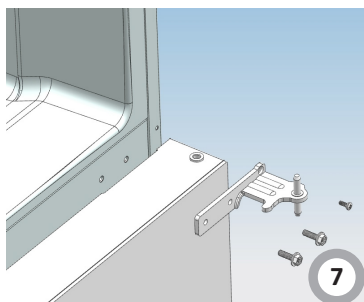
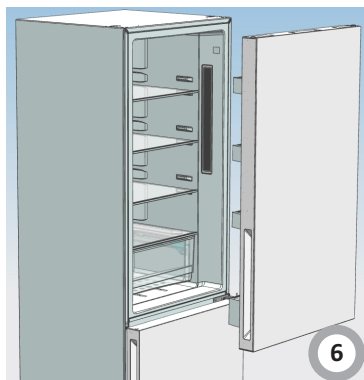
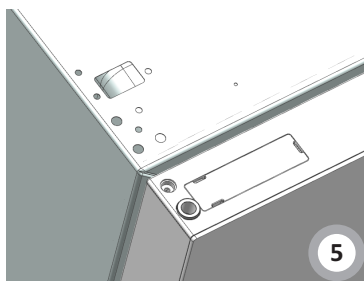
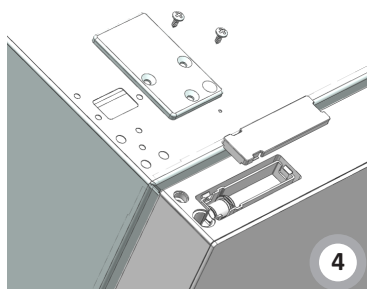
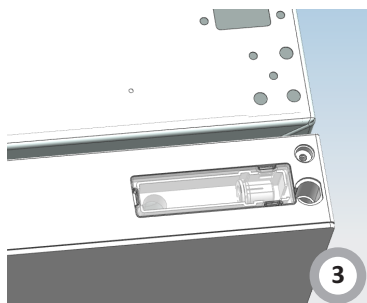
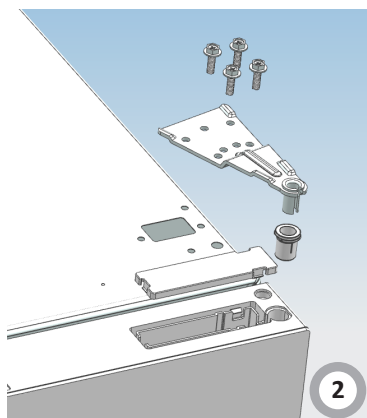
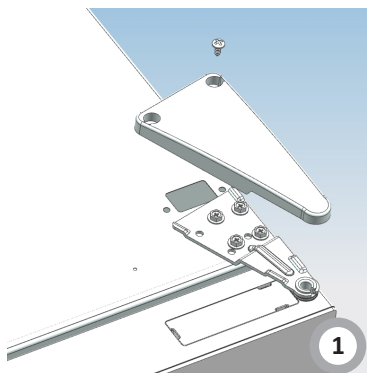
**12**

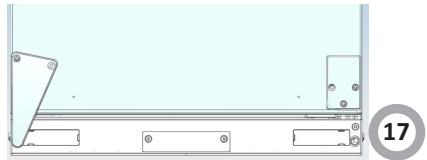
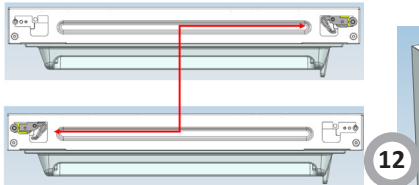
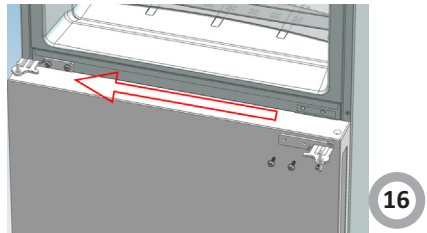
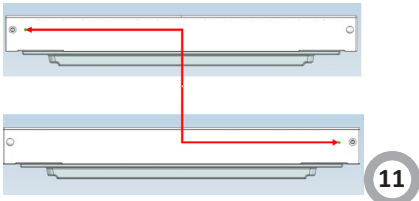
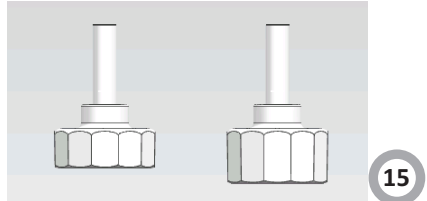
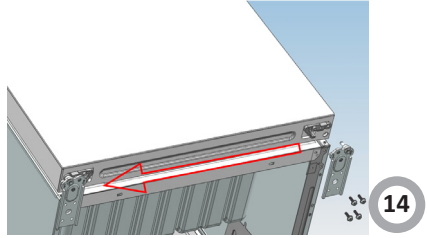
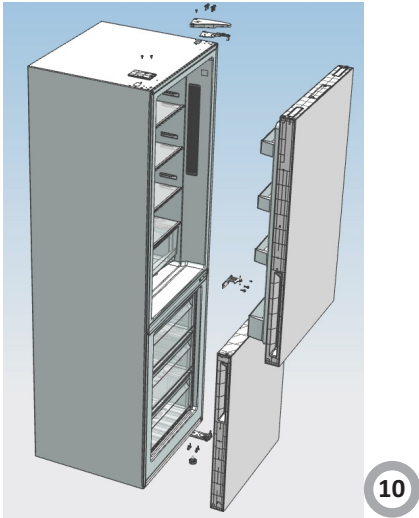
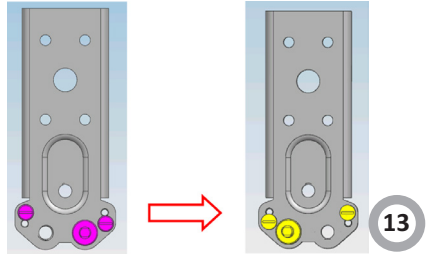
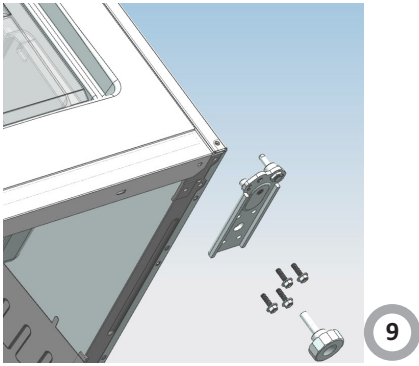


**15**

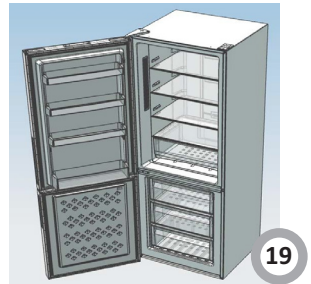
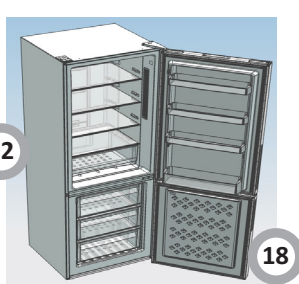


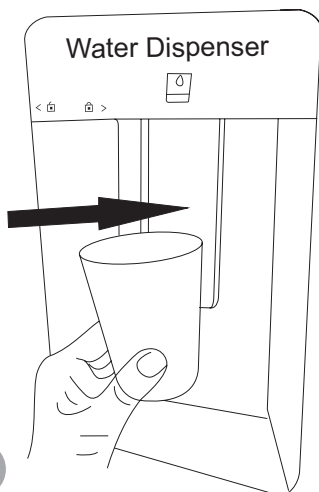
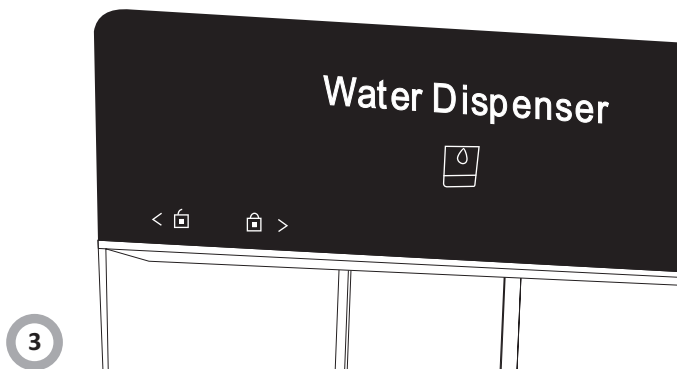
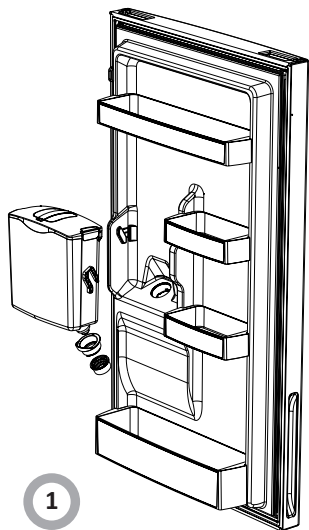
**16**





20



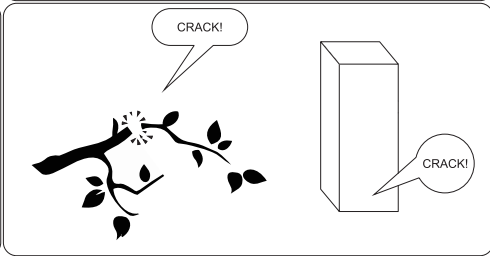
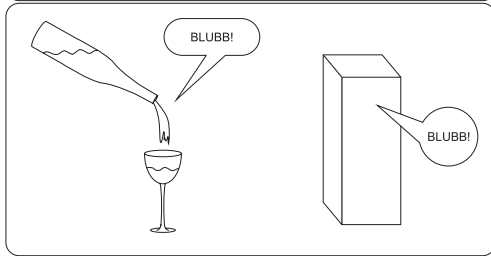
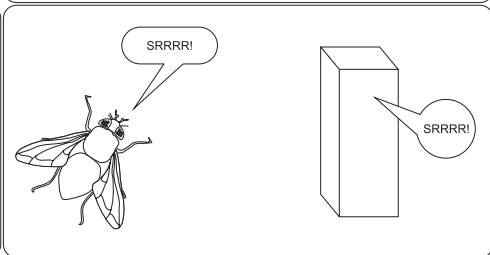
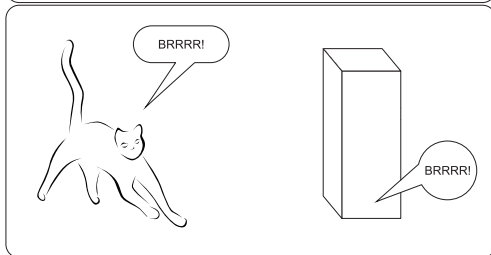
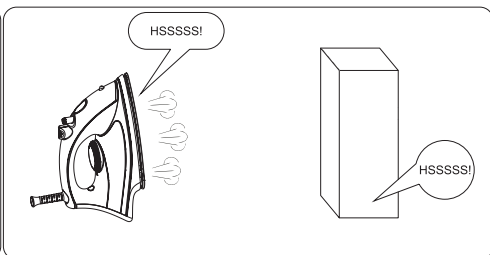
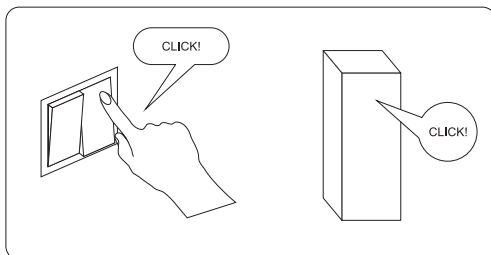
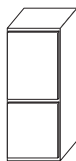




OK!



BRRRR!  
HSSSSS!  
SRRRR!  
CLICK!  
CRACK!  
BLUBBI!



## SZANOWNI PAŃSTWO!

To urządzenie stanowi połączenie wyjątkowej łatwości obsługi i doskonałej efektywności. Każde produkt przed opuszczeniem fabryki został dokładnie sprawdzony pod względem bezpieczeństwa i funkcjonalności.

Prosimy Państwa o uważną lekturę instrukcji obsługi przed uruchomieniem urządzenia.



Ilustracje w niniejszej instrukcji obsługi mają charakter poglądowy. Pełne wyposażenie urządzenia znajduje się w odpowiednim rozdziale.



Urządzenie przeznaczone jest wyłącznie do użytku domowego.

Producent zastrzega sobie możliwość dokonywania zmian niewpływających na działanie urządzenia.



Masz wątpliwości? Jeśli pewne fragmenty instrukcji są niezrozumiałe, należy skontaktować się z centrum serwisowym, aby uzyskać wszechstronną pomoc.

**Amica**  
Centrum Serwisowe  
**801 801 800**



Niektóre zapisy w niniejszej instrukcji są ujednolicone dla wyrobów chłodniczych różnych typów, (dla chłodziarki, chłodziarko-zamrażarki lub zamrażarki). Informacja na temat rodzaju Twojego urządzenia znajduje się w Karcie Produktu dołączonej do wyrobu.

Producent nie ponosi odpowiedzialności za szkody wynikłe z nieprzestrzegania zasad umieszczonych w niniejszej instrukcji.

Prosimy o zachowanie tej instrukcji w celu wykorzystania jej w przyszłości lub przekazania ewentualnemu następnemu użytkownikowi.

Niniejszy sprzęt nie jest przeznaczony do użytkowania przez osoby (w tym dzieci) o ograniczonej zdolności fizycznej, czuciowej lub psychicznej oraz osoby o braku doświadczenia lub znajomości sprzętu, chyba, że odbywa się to pod nadzorem lub zgodnie z instrukcją użytkowania sprzętu, przekazanej przez osoby odpowiadające za ich bezpieczeństwo.

Należy zwrócić szczególną uwagę, aby z urządzenia nie korzystały pozostawione bez opieki dzieci. Nie należy pozwalać im bawić się urządzeniem. Nie wolno im siadać na elementach wysuwanych i zawieszać się na drzwiach.

Urządzenie pracuje prawidłowo w temperaturze otoczenia, która jest podana w karcie produktu. Nie należy użytkować jej w piwnicy, sieni, w nieogrzewanym domu letniskowym jesienią i zimą.

Podczas ustawiania, przesuwania, podnoszenia nie należy chwytać za uchwyty drzwi, ciągnąć za skraplacz z tyłu lodówki oraz dotykać zespołu kompresora.

Urządzenia nie należy przechylać o więcej niż 40° od pionu podczas transportu, przenoszenia lub ustawiania. Jeżeli taka sytuacja zaistniała włączenie urządzenia może nastąpić min. po 2 godzinach od jego ustawienia (rys. 2).

Przed każdą czynnością konserwacyjną należy wyjąć wtyczkę z gniazdka sieciowego. Nie należy ciągnąć za przewód, lecz chwytać za korpus wtyczki.

Dźwięki słyszalne jako trzaskanie lub pęknięcie są spowodowane przez rozszerzanie i kurczenie się części na skutek zmian temperatury.

Ze względu na bezpieczeństwo nie należy naprawiać urządzenia we własnym zakresie. Naprawy, wykonywane przez osoby nie posiadające wymaganych kwalifikacji mogą stanowić poważne niebezpieczeństwo dla użytkownika urządzenia.

Należy przewietrzyć przez kilka minut pomieszczenie, w którym znajduje się urządzenie (pomieszczenie to musi mieć przynajmniej 4 m<sup>3</sup>; dla wyrobu z izobutanem/R600a) w przypadku uszkodzenia układu chłodniczego.

Produktów choćby tylko częściowo rozmrożonych nie można ponownie zamrażać.

Napojów w butelkach i puszkach, w szczególności napojów gazowanych dwutlenkiem węgla nie należy przechowywać w komorze zamrażarki. Puszki i butelki mogą popękać.

Nie brać do ust produktów zamrożonych bezpośrednio wyjętych z zamrażarki (lody, kostki lodu, itp.), ich niska temperatura może spowodować dotkliwe odmrożenia.

Należy uważać, aby nie uszkodzić obiegu chłodniczego, np. przez nakłucie kanałów środka chłodniczego w parowniku, złamanie rur. Wytryskujący czynnik chłodniczy jest palny. W przypadku dostania się do oczu należy przepłukać je czystą wodą i wezwać natychmiast lekarza.

Jeżeli przewód zasilający ulegnie uszkodzeniu, to powinien być wymieniony w specjalistycznym zakładzie naprawczym.

Urządzenie służy do przechowywania żywności, nie używaj go do innych celów.

Urządzenie należy całkowicie odłączyć od zasilania (poprzez wyciągnięcie wtyczki z gniazdka sieciowego) na czas wykonywania czynności takich jak czyszczenie, konserwacja czy zmiana miejsca ustawienia.

To urządzenie może być używane przez dzieci w wieku 8 lat i starsze, przez osoby o ograniczonej zdolności fizycznej, czuciowej lub psychicznej oraz osoby o braku doświadczenia lub znajomości sprzętu, gdy są one nadzorowane lub zostały poinstruowane na temat korzystania z urządzenia w sposób bezpieczny i znają zagrożenia związane z użytkowaniem urządzenia. Dzieci nie powinny bawić się urządzeniem. Czyszczenie i konserwacja urządzenia nie powinna być wykonywana przez dzieci chyba że ukończyły 8 lat i są nadzorowane przez odpowiednią osobę.

Anti-bacteria System (występuje w zależności od modelu. Jego obecność jest sygnalizowana odpowiednią naklejką wewnątrz komory urządzenia) - Specjalny antybakteryjny środek, który dodawany jest do materiału z którego wykonane jest wnętrze lodówki, chroni przechowywane w niej produkty przed pleśnią, bakteriami i mikroorganizmami, a także nie dopuszcza do powstania przykrego zapachu. Dzięki temu produkty dłużej zachowują świeżość.

W celu uzyskania większej ilości miejsca w zamrażarce można wyjąć z niej szuflady i umieszczać produkty bezpośrednio na półkach. Nie ma to wpływu na charakterystykę termiczną i mechaniczną wyrobu. Zadeklarowana pojemność zamrażarki została obliczona z wyjętymi szufladami.

## Instalacja przed pierwszym uruchomieniem

- Należy wyrób rozpakować, usunąć taśmy klejące zabezpieczające drzwi i wyposażenie. Ewentualne pozostałe resztki kleju można usunąć delikatnym środkiem myjącym
- Styropianowych elementów opakowania nie należy wyrzucać. W przypadku konieczności ponownego przewożenia, chłodziarko-zamrażarkę należy zapakować w elementy ze styropianu i folię oraz zabezpieczyć taśmą klejącą.
- Wnętrze chłodziarki i zamrażarki oraz elementy wyposażenia należy wymyć letnią wodą z dodatkiem płynu do mycia naczyń, a następnie wytrzeć i wysuszyć.
- Chłodziarko-zamrażarkę należy ustawić na równym, poziomym i stabilnym podłożu, w suchym, przewietrzanym i nienasłonecznionym pomieszczeniu z dala od źródeł ciepła, takich jak kuchnia, grzejnik centralnego ogrzewania, rura centralnego ogrzewania, instalacja wody ciepłej itp.
- Na powierzchniach zewnętrznych wyrobu może znajdować się folia ochronna, należy ją usunąć.
- Należy zapewnić ustawienie wyrobu w poziomie, odpowiednio wkręcając 2 regulowane nóżki (Rys. 3).
- Dla zapewnienia swobodnego otwierania drzwi, odległość pomiędzy ścianą boczną wyrobu (od strony zawiasów drzwi), a ścianą pomieszczenia przedstawiona jest na rysunku 5.\*
- Należy zadbać o odpowiednią wentylację pomieszczenia i swobodny obieg powietrza ze wszystkich stron urządzenia (Rys. 6).\*

### Minimalne odległości od źródeł ciepła:

- od kuchni elektrycznych, gazowych i innych - 30 mm,
- od pieców zasilanych olejem lub węglem - 300 mm,
- od piekarników do zabudowy - 50 mm

Jeżeli nie jest możliwe zachowanie wyżej określonych odległości należy zastosować odpowiednią płytę izolacyjną.

- Tylna ściana lodówki, a szczególnie skraplacz i inne elementy układu chłodniczego nie mogą stykać się z innymi elementami, które mogą powodować uszkodzenie, w szczególności (z rurą CO i doprowadzającą wodę).
- Niedopuszczalne jest jakiegokolwiek manipulowanie częściami agregatu. Należy zwrócić szczególną uwagę, aby nie uszkodzić rurki kapilarnej, widocznej we wnęce na sprężarkę. Rurka ta nie może być doginana, prostowana ani zwijana.
- Uszkodzenie rurki kapilarnej przez użytkownika odbiera mu prawa wynikające z gwarancji (rys. 8).

- W wybranych modelach uchwyt drzwi znajduje się wewnątrz wyrobu i należy go przykręcić własnym wkrętkiem.

## Podłączenie zasilania

- Przed podłączeniem zaleca się ustawić pokrętko regulatora temperatury na pozycję „OFF” lub inną powodującą odłączenie urządzenia od zasilania (Patrz strona z opisem sterowania).
- Urządzenie należy podłączyć do sieci prądu przemianowego 220-240V, 50Hz, poprzez prawidłowo zainstalowane gniazdko elektryczne, uziemione i zabezpieczone bezpiecznikiem 10 A.
- Uziemienie urządzenia jest wymagane przepisami prawa. Producent zrzeka się jakiegokolwiek odpowiedzialności z tytułu ewentualnych szkód, jakie mogą ponieść osoby lub przedmioty na skutek niewypełnienia obowiązku nałożonego przez ten przepis.
- Nie należy używać łączników adaptacyjnych, gniazd wielokrotnych (rozdzielaczy), przedłużaczy dwużyłowych. Jeśli zachodzi konieczność stosowania przedłużacza, może to być tylko przedłużacz z końkiem ochronnym, jednogniazdowy posiadający atest bezpieczeństwa VDE/GS.
- Jeśli zostanie zastosowany przedłużacz (z końkiem ochronnym, posiadający znak bezpieczeństwa), to jego gniazdo musi leżeć w bezpiecznej odległości od zlewozmywaków i nie może być narażone na zalewanie wodą i różnymi ściekami.
- Dane znajdują się na tabliczce znamionowej, umieszczonej na dole ściany wewnątrz komory chłodziarki\*\*

## Odłączenie od zasilania

- Należy zapewnić możliwość odłączenia urządzenia od sieci elektrycznej, poprzez wyjęcie wtyczki lub wyłączenie wyłącznika dwubiegunowego (rys. 9).

\* Nie dotyczy urządzeń do zabudowy

\*\* W zależności od modelu

## Panel sterowania (Rys. 10).

### URUCHOMIENIE

1. Wyczerścić części lodówki używając letniej wody z dodatkiem niewielkiej ilości obojętnego detergentu, a następnie tylko czystej wody. Wytrzeć do sucha.

Uwagi: Części elektryczne lodówki można jedynie wytrzeć suchą szmatką.

2. Włączyć zasilanie. Sprężarka zaczyna pracować.

3. Po 30 minutach otworzyć drzwi. Jeżeli w lodówce nastąpił wyraźny spadek temperatury, to oznacza, że układ lodówki jest sprawny. Gdy lodówka będzie działała przez jakiś czas, regulator temperatury ustawi temperaturę automatycznie w ramach wartości granicznych.

Wyświetlacz umieszczono na środku drzwi chłodziarki. Jego układ przedstawiono na poniższej ilustracji.

### WPROWADZENIE DO PRZYSKÓW

1. Lodówka: do ustawiania temperatury chłodziarki

2. Zamrażarka: do ustawiania temperatury zamrażarki

3. Funkcja: do wyboru funkcji szybkiego schładzania, szybkiego zamrażania, funkcji SmartECO i wakacji

4. OK: do wprowadzania lub wyjścia z ustawienia danej funkcji

Podłączanie urządzenia do zasilania po raz pierwszy

Podczas podłączania urządzenia do zasilania po raz pierwszy wyświetlacz zaświeci się na 2 sekundy, a potem przejdzie w tryb normalny, zaś urządzenie będzie działało zgodnie z funkcją SmartECO.

### Sterowanie za pomocą wyświetlacza

Gdy drzwi chłodziarki są zamknięte i przez 3 minuty nie posługujemy się żadnymi przyciskami, wówczas podświetlenie wyświetlacza zgaśnie.

Aby wyświetlacz został podświetlony, otworzyć drzwi chłodziarki lub nacisnąć dowolny przycisk.

### Ustawianie temperatury

1. Nacisnąć przycisk „chłodziarka” lub „zamrażarka”, a gdy zamiga, będzie można ustawić temperaturę; przy każdym naciśnięciu przycisku następuje odpowiednia zmiana temperatury (temperatura zostaje wyświetlona odpowiednio na wyświetlaczu). (Nie ma możliwości ustawiania temperatury w funkcjach szybkiego schładzania, szybkiego zamrażania, SmartECO i wakacje.)

2. Jeżeli podczas ustawiania temperatury nie będziemy posługiwali się żadnymi przyciskami przez 5 sekund, wówczas przycisk przestanie migać i zastosowana zostanie ustawiona temperatura.

3. Cykl temperatury

Chłodziarka: 2°C → 3°C → 4°C → 5°C → 6°C → 7°C → 8°C → WYŁ. → 2°C

Zamrażarka: -24°C → -23°C → -22°C → -21°C → -20°C → -19°C → -18°C → -17°C → -16°C → -24°C

### SmartECO

W funkcji SmartECO w chłodziarce panuje temperatura 4°C, zaś w zamrażarce -18°C.

Nie można zmienić wartości temperatury, lecz można nacisnąć przycisk strefy temperatury, aby sprawdzić temperaturę.

1. W celu przejścia do funkcji SmartECO

Nacisnąć przycisk „opcja”, aż zacznie migać, a następnie nacisnąć przycisk „OK”, aby przejść do tej funkcji.

2. W celu wyjścia z funkcji SmartECO

W czasie działania funkcji SmartECO, nacisnąć przycisk „opcja”, aż przejdzie do funkcji SmartECO, nacisnąć „OK”, aby wyjść z tej funkcji. Podświetlenie zgaśnie.

Nastąpi przywrócenie temperatur do wartości sprzed działania funkcji SmartECO.

### Szybkie schładzanie

W funkcji szybkiego schładzania w chłodziarce panuje temperatura 2°C i nie ma możliwości jej zmiany.

1. W celu przejścia do funkcji szybkiego schładzania

Nacisnąć przycisk „opcja”, aż zacznie migać na ustawieniu „szybkie schładzanie”, a następnie nacisnąć przycisk „OK”, aby przejść do tej funkcji.

2. W celu wyjścia z funkcji szybkiego schładzania

W czasie działania funkcji szybkiego schładzania naci-

snąć przycisk „opcja”, aż przejdzie do ustawienia „szybkie schładzanie”, a następnie nacisnąć „OK”, aby wyjść z tej funkcji.

Podświetlenie szybkiego schładzania zgaśnie i nastąpi przywrócenie temperatury do wartości sprzed szybkiego schładzania.

### Szybkie zamrażanie

W funkcji szybkiego zamrażania możliwe jest ustawianie temperatury chłodziarki, a nie można ustawiać temperatury w zamrażarce.

1. W celu przejścia do funkcji szybkiego zamrażania

Nacisnąć przycisk „opcja”, aż zacznie migać na ustawieniu „szybkie zamrażanie”, a następnie nacisnąć przycisk „OK”, aby przejść do tej funkcji.

2. W celu wyjścia z funkcji szybkiego zamrażania

W czasie działania funkcji szybkiego zamrażania nacisnąć przycisk „opcja”, aż przejdzie do ustawienia „szybkie zamrażanie”, a następnie nacisnąć „OK”, aby wyjść z tej funkcji.

Podświetlenie szybkiego zamrażania zgaśnie i nastąpi przywrócenie temperatury do wartości sprzed szybkiego zamrażania.

Po upływie czasu szybkiego zamrażania (26 godzin) następuje automatyczne wyjście z tej funkcji.

Przejście do funkcji SmartECO powoduje zakończenie szybkiego zamrażania.

### Wakacje

W funkcji wakacji w chłodziarce jest 14°C i nie ma możliwości zmiany temperatury w tej komorze.

1. W celu przejścia do funkcji wakacji

Nacisnąć przycisk „opcja”, aż zacznie migać na ustawieniu „wakacje”, a następnie nacisnąć przycisk „OK”, aby przejść do tej funkcji.

2. W celu wyjścia z funkcji wakacji

W czasie działania funkcji wakacji nacisnąć przycisk „opcja”, aż przejdzie do ustawienia „wakacje”, a następnie nacisnąć „OK”, aby wyjść z tej funkcji.

Podświetlenie wakacji zgaśnie i nastąpi przywrócenie temperatury do wartości sprzed ustawienia funkcji wakacji.

Funkcja wakacji wyłącza się podczas działania funkcji SmartECO i szybkiego schładzania.

Pamięć podczas przerwy w zasilaniu

Konstrukcja lodówki umożliwiła automatyczne zachowanie wszystkich ustawień podczas przerwy w zasilaniu/ odłączenia zasilania. Po ponownym podłączeniu lodówka będzie działać na ustawieniu sprzed wyłączenia zasilania. Opóźnienie załączenia zasilania

Aby nie doszło do uszkodzenia lodówki w przypadku nagłego odcięcia i przywrócenia zasilania, urządzenie nie uruchomi się natychmiast, jeżeli przerwa w zasilaniu będzie krótsza niż 5 minut.

Alarm zbyt wysokiej temperatury w zamrażarce (tylko przy włączonym zasilaniu)

Jeżeli podczas podłączenia zasilania po raz pierwszy temperatura w zamrażarce będzie wyższa niż 10°C, lampka komory zamrażarki zaświeci się i migać będzie liczba oznaczająca temperaturę.

Nacisnąć dowolny przycisk lub odczekać 5 sekund, lampka przestanie migać i nastąpi powrót do ustawionej temperatury.

Alarm otwartych drzwi chłodziarki

Jeżeli chłodziarka będzie otwarta przez dłużej niż 3 minuty, rozlegnie się dźwięk brzęczyka. Zamknąć drzwi lub nacisnąć dowolny przycisk, aby wyłączyć alarm. Lecz w tym drugim przypadku alarm włączy się ponownie po 3 minutach.

Alarm usterki czujnika

Jeżeli wyświetlane są symbole „E0”, „E1”, „E2” lub inne nietypowe symbole, oznacza to usterkę czujnika oraz konieczność naprawy lodówki.

## Przechowywanie produktów w chłodziarce i zamrażarce

**Podczas przechowywania żywności w niniejszym urządzeniu postępuj zgodnie z poniższymi zaleceniami.**

- Produkty należy umieszczać na talerzykach, w pojemnikach lub opakowane w folię spożywczą. Rozstawić równomiernie na powierzchni półek.
- Należy zwrócić uwagę czy żywność nie dotyka ściany tylnej, jeżeli tak, wówczas może to spowodować oszronienie lub zawilgocenie produktów.
- Nie należy wstawiać do chłodziarki naczyń z gorącą zawartością.
- Produkty łatwo przyjmujące zapachy obce, jak masło, mleko, ser biały oraz takie, które wydzielają intensywny zapach, np. ryby, wędliny, sery – należy umieszczać na półkach opakowane w folię lub w szczelnie zamkniętych pojemnikach.
- Przechowywanie warzyw posiadających dużą ilość wody, spowoduje osadzenie się pary wodnej nad pojemnikami na warzywa; nie przeszkadza to prawidłowemu funkcjonowaniu chłodziarki.
- Przed włożeniem do chłodziarki warzyw należy je dobrze osuszyć.
- Za dużą ilość wilgoci skraca czas przechowywania warzyw, zwłaszcza liściastych.
- Należy przechowywać warzywa nie myte. Mycie usuwa naturalną ochronę, dlatego lepiej umyć warzywa bezpośrednio przed spożyciem.
- Zaleca się układanie produktów w koszach 1, 2, 3\* do naturalnej granicy załadunku (Rys. 11a/11b).\*\*

1. Opakowane produkty
2. Półka parownika / półka
3. Naturalna granica załadunku
4. (\*/\*\*)\*\*

- Dopuszcza się układanie produktów na półkach drucianych parownika zamrażarki.\*
- Dopuszcza się wysunięcie produktów na półce o 20-30 mm od naturalnej granicy załadunku.\*\*
- Możliwe jest usunięcie dolnego kosza dla zwiększenia przestrzeni załadunku i ułożenie produktów w komorze na dnie do max. wysokości.\*

### Zamrażanie produktów\*\*

- Zamrażać można praktycznie wszystkie artykuły spożywcze, z wyjątkiem jarzyn spożywanych w stanie surowym, np. zielonej sałaty.
- Do zamrażania używa się jedynie artykułów spożywczych o najwyższej jakości, podzielonych na porcje przeznaczone do jednorazowego spożycia.
- Produkty należy opakować w materiały bez zapachu, odporne na przenikanie powietrza i wilgoci oraz niewrażliwe na tłuszcz. Najlepszymi materiałami są: woreczki, arkusze z folii polietylenowej, aluminiowej.
- Opakowanie powinno być szczelne i ściśle przylegać do zamrożonych produktów. Nie należy stosować opakowań szklanych.
- Świeże i ciepłe artykuły spożywcze (w temperaturze otoczenia), włożone w celu zamrożenia, nie

- powinny stykać się już z zamrożoną żywnością.
- Zaleca się, aby w ciągu doby nie wkładać do zamrażarki, jednorazowo więcej świeżej żywności niż podano w karcie produktu.
- Dla zachowania dobrej jakości zamrażanych produktów zaleca się przegrupować znajdujące się w środkowej szufladzie zamrażarki mrożonki tak, aby nie stykały się z produktami jeszcze nie zamrożonymi\*.
- Zalecamy zamrożone porcje przesunąć na jedną stronę szuflady zamrażania, a świeże porcje do zamrażania, ułożyć po przeciwnej stronie maksymalnie dosunięte do ściany tylnej i bocznej szuflady.
- Do zamrażania produktów używać przestrzeni oznaczonej (\*/\*\*)\*\*.
- **Należy pamiętać, że na temperaturę w komorze zamrażarki mają wpływ między innymi: temperatura otoczenia, stopień wypełnienia produktami żywnościowymi, częstotliwość otwierania drzwi, nastawa termostatu**
- **Gdyby po zamknięciu komory zamrażarki drzwi nie dawały się natychmiast otworzyć z powrotem, radzimy poczekać 1 do 2 minut, aż powstałe tam podciśnienie zostanie skompensowane.**

Czas przechowywania zamrożonych produktów zależy od ich jakości w stanie świeżym przed zamrożeniem, oraz od temperatury przechowywania. Przy zachowaniu temperatury -18°C lub niższej zalecane są następujące okresy przechowywania:

Produkty	Miesiące
Wołowina	6-8
Cielęcina	3-6
Podroby	1-2
Wieprzowina	3-6
Drób	6-8
Jaja	3-6
Ryby	3-6
Warzywa	10-12
Owoce	10-12

Komorę szybkiego chłodzenia nie służy do przechowywania mrożonego jedzenia. W komorze tej można wytwarzać i przechowywać kostki lodu.\*\*\*

- \* Dotyczy urządzeń z komorą zamrażarki w dolnej części sprzętu
- \*\* Dotyczy urządzeń posiadających komorę zamrażarki (\*/\*\*)\*\*
- \*\*\* Nie dotyczy urządzeń wyposażonych w komorę zamrażania oznaczonych (\*/\*\*)\*\*



**Dozownik wody (Rys. 21).**

Dozownik wody pozwala uzyskać schłodzoną wodę bez konieczności otwierania drzwi lodówki. Sprzyja to oszczędzaniu energii.

**Przed pierwszym użyciem**

Przed pierwszym użyciem dozownika wody należy wyczyścić zbiornik wody znajdujący się wewnątrz lodówki (na wewnętrznej stronie drzwi), oraz ramię dozownika na zewnątrz drzwi. W tym celu należy:

1. Wyjąć pojemnik wody z komory lodówki (rys. 21, poz. 1)
2. Zdjąć pokrywę ze zbiornika. Wymyć zbiornik i jego pokrywę w ciepłej wodzie z dodatkiem niewielkiej ilości delikatnego detergentu, a następnie dokładnie wypłukać czystą wodą i wytrzeć do sucha.
3. Po wyczyszczeniu założyć pokrywę na zbiornik wody, a następnie zamontować zbiornik ponownie w drzwiach lodówki.
4. Wyczyścić ramię dozownika na zewnątrz drzwi lodówki wykorzystując do tego delikatną ściereczkę i letnią wodę.

**Napełnianie zbiornika wody**

W celu napełnienia zbiornika wodą należy otworzyć małą kłapkę w jego pokrywie (Rys. 21, poz. 2) a następnie nalać wody pitnej nie przekraczając oznaczonego poziomu MAX a następnie zamknąć małą pokrywę.

**Użytkowanie dozownika**

Dozownik wyposażony jest w blokadę zapobiegającą przed niezamierzonym użyciem. Przed dozowaniem należy przestawić dźwignię blokady do pozycji odblokowanej (rys. 21, poz. 3).

Aby nalać wody naciśnij szklanką na ramię dozownika wody (rys. 21, poz. 4). Strumień wody z dozownika zależy od stopnia wciśnięcia ramienia. W celu zatrzymania nalewania wody zwolnij nacisk na ramię dozownika.

Pojemność zbiornika wody dozownika: 3 l

## Porady praktyczne

- Nie umieszcza lodówki ani zamrażarki w pobliżu grzejników, piekarników lub narażać na bezpośrednie działanie promieni słonecznych.
- Upewnić się, że otwory wentylacyjne nie są zakryte. Raz lub dwa razy do roku należy je oczyścić, odkurzyć.
- Wybrać właściwą temperaturę: temperatura **6 do 8°C** w lodówce oraz **-18°C** w zamrażarce jest wystarczająca.
- Podczas wyjazdu na urlop, należy zwiększyć temperaturę w lodówce.
- Drzwi lodówki lub zamrażarki otwierać tylko, gdy jest to konieczne. Dobrze jest wiedzieć, jaka żywność jest przechowywana w lodówce i dokładnie gdzie się znajduje. Niewykorzystane produkty należy jak najszybciej schować z powrotem do lodówki lub zamrażarki zanim się nagrzeją.
- Regularnie wycierać wnętrze lodówki ściereczką nasączoną łagodnym detergentem. Urządzenia bez funkcji automatycznego rozmrażania, należy regularnie rozmrażać. Nie pozwolić na uformowanie się warstwy szronu o grubości powyżej 10 mm.
- Uszczelkę wokół drzwi utrzymywać w czystości, w przeciwnym wypadku drzwi nie będą się całkowicie domykać. Należy zawsze wymienić uszkodzoną uszczelkę.

## Co oznaczają gwiazdki?

- \* Temperatura nie wyższa niż **-6°C** wystarcza do przechowania zamrożonej żywności przez około tydzień. Szuflady lub komory oznaczone jedną gwiazdką spotyka się (najczęściej) w tańszych lodówkach.
- \*\* W temperaturze poniżej **-12°C** można przechowywać żywność przez 1-2 tygodnie bez utraty smaku. Nie jest ona wystarczająca do zamrażania żywności.
- \*\*\* Głównie stosowane do zamrażania żywności w temperaturze poniżej **-18°C**. Pozwala na zamrożenie świeżej żywności o masie do 1 kg.
- \*\*\*\* Tak oznaczone urządzenie pozwala na przechowywanie żywności w temperaturze poniżej **-18°C** i zamrażanie większych ilości żywności.

## Strefy temperatur w lodówce

- Ze względu na naturalną cyrkulację powietrza, w komorze lodówki występują różne strefy temperatur.
- Obszar najchłodniejszy znajduje się bezpośrednio ponad szufladami na warzywa. W tej strefie należy przechowywać delikatne i łatwo psujące się produkty jak:
  - ryby, mięso, drób,
  - wędliny, gotowe potrawy,
  - potrawy lub wypieki zawierające jaja lub śmietanę,
  - świeże ciasto, mieszanki ciast,
  - pakowane warzywa i inną świeżą żywność z etykietą nakazującą przechowywanie w temperaturze około 4°C.

- Najcieplej jest w górnej części drzwi. Tutaj najlepiej przechowywać masło i sery.

## Produkty, których nie należy przechowywać w lodówce

- Nie wszystkie produkty nadają się do przechowywania w lodówce. Należą do nich:
  - owoce i warzywa wrażliwe na niskie temperatury, jak na przykład banany, avocado, papaja, marakuj, bakłażany, papryka, pomidory i ogórki,
  - owoce niedojrzałe,
  - ziemniaki.

## Przykładowe rozmieszczenie produktów w urządzeniu (Rys. 12).

Do czyszczenia obudowy i części plastikowych wyrobu nigdy nie używać rozpuszczalników oraz ostrych, ściernych środków czyszczących (np. proszków czy młeczek do czyszczenia)! Stosować tylko delikatne środki myjące w płynie oraz miękkie szmatki. Nie używać gąbek.

## Odszranianie i mycie chłodziarki \*\*\*

- Na ścianie tylnej komory chłodziarki powstaje szron, który jest usuwany automatycznie. W czasie odszraniania, wraz ze skroplinami, do otworu w ryniencie mogą dostawać się zanieczyszczenia. Może to spowodować zatkanie otworu. W takim przypadku otwór należy delikatnie przetrząć przepychaczem (Rys. 13).
- Urządzenie pracuje cyklicznie: chłodzi (wówczas na ścianie tylnej osadza się szron) następnie odszrania się (krople spływają po ścianie tylnej).



**Przed przystąpieniem do czyszczenia należy bezwzględnie odłączyć urządzenie od zasilania, poprzez wyjęcie wtyczki z gniazdzka sieciowego, wyłączenie lub wykręcenie bezpiecznika. Nie wolno dopuścić do tego, aby woda dostała się do panelu sterowania lub oświetlenia.**

- Nie zalecamy stosować środków do rozmrażania w aerozolu. Mogą one powodować powstawanie mieszanin wybuchowych, zawierających rozpuszczalniki mogące uszkodzić plastikowe części urządzenia, a nawet być szkodliwe dla zdrowia.
- Należy zwrócić uwagę, aby w miarę możliwości woda używana do mycia nie spływała przez otwór odpływowy do pojemnika odparowania.
- Całe urządzenie z wyjątkiem uszczelki drzwi należy myć delikatnym detergencem. Uszczelkę w drzwiach należy wyczyścić czystą wodą i wytrzeć do sucha.
- Należy umyć ręcznie dokładnie wszystkie elementy wyposażenia (pojemniki na warzywa, balkoniki, półki szklane itp.).

## Odszranianie i mycie zamrażarki\*\*

- Odszranianie komory zamrażania zaleca się połączyć z myciem wyrobu.
- Większe nagromadzenie się lodu na powierzchniach mrozących, utrudnia skuteczność pracy urządzenia i powoduje zwiększone zużycie energii elektrycznej.
- Zalecamy rozmrażać urządzenie przynajmniej raz lub dwa razy w roku. W razie większego nagromadzenia się lodu, rozmrażanie należy przeprowadzać częściej.
- Jeśli w środku znajdują się produkty, to należy ustawić pokrętkę na pozycję max. na około 4 godziny przed planowanym rozmrożeniem. Zapewni to możliwość przechowywania produktów w temperaturze otoczenia przez dłuższy czas.
- Po wyjęciu żywności z zamrażarki należy włożyć do miski, owinąć kilkoma warstwami papieru gazetowego, zawinąć w koc i przechowywać w chłodnym miejscu.
- Rozmrażanie zamrażarki powinno być przeprowadzone możliwie szybko. Dłuższe przechowywanie produktów w temperaturze otoczenia,

skraca czas ich przydatności do spożycia.

## Aby odszronić komorę zamrażarki, należy\*\*:

- Wyłączyć urządzenie przy pomocy panelu sterowania, następnie wyjąć wtyczkę z gniazdzka.
- Otworzyć drzwi, wyjąć produkty.
- W zależności od modelu wysuń kanalik odpływowy znajdujący się w dolnej części komory zamrażarki i podstaw naczynie.
- Zostawić drzwi otwarte, przyspieszy to proces rozmrażania. Dodatkowo można umieścić w komorze zamrażarki naczynie z gorącą (ale nie gotującą się) wodą.
- Wymyć i wysuszyć wnętrze zamrażarki.
- Uruchoomić urządzenie zgodnie z odpowiednim punktem instrukcji.

## Automatyczne odszranianie chłodziarki\*\*\*\*

Komora chłodziarki została wyposażona w funkcję automatycznego odszraniania. Jednakże na tylnej ścianie komory chłodziarki może stworzyć szron. Dzieje się tak zazwyczaj, gdy wiele świeżych produktów spożywczych przechowuje się w komorze chłodziarki.

## Automatyczne odszranianie zamrażarki\*\*\*\*

Komora zamrażarki została wyposażona w funkcję automatycznego odszraniania (no-frost). Żywność jest zamrażana schłodzonym powietrzem obiegowym, a wilgoć z komory zamrażarki odprowadzana na zewnątrz. W rezultacie w zamrażarce nie tworzy się zbędne oblodzenie i szron a produkty nie przymarzają do siebie.

## Mycie ręczne komory chłodziarki i zamrażarki.\*\*\*\*

Zaleca się aby co najmniej raz do roku umyć komorę chłodziarki i zamrażarki. Zapobiega to powstawaniu bakterii i nieprzyjemnych zapachów. Należy wyłączyć cały wyrób, wyciągnąć z komór produkty i umyć przy użyciu wody z dodatkiem delikatnego detergentu. Na koniec wytrzeć komorę szmatką.

## Wymywanie i wkładanie półek

Unieść i wysunąć półkę, a następnie wsunąć do oporu tak, aby zatrzask półki znalazł się w wybraniu prowadnicy (Rys. 15).

## Wymywanie i wkładanie balkonika

Unieść balkonik, wyjąć i wsadzić od góry z powrotem w pożądaną położeń (Rys. 16).



**W żadnym wypadku do wnętrza zamrażarki nie wolno wstawiać grzejnika elektrycznego, nawiewowego, ani suszarki do włosów.**

\*\* Dotyczy urządzeń posiadających komorę zamrażarki (\*/\*\*). Nie dotyczy urządzeń z Systemem Bezszronowym

\*\*\* Dotyczy urządzeń posiadających komorę chłodziarki. Nie dotyczy urządzeń z Systemem Bezszronowym

\*\*\*\* Dotyczy urządzeń wyposażonych w System Bezszronowy

# LOKALIZACJA USTEREK

PL

Objawy	Możliwe przyczyny	Sposób naprawy
Urządzenie nie działa	Przerwa w obwodzie instalacji elektrycznej	- sprawdzić, czy wtyczka jest włożona prawidłowo do gniazda sieci zasilającej - sprawdzić, czy kabel zasilający urządzenia nie jest uszkodzony - sprawdzić, czy jest napięcie w gniazdku podłączając inne urządzenie np. lampkę nocną - sprawdzić, czy urządzenie jest włączone poprzez ustawienie termostatu na pozycji większej od "OFF" lub "0".
Nie działa oświetlenie wewnątrz komory	Żarówka jest poluzowana lub przepalona (W urządzeniach z oświetleniem żarowym).	- sprawdzić punkt poprzedni "Urządzenie nie działa" - dokręcić lub wymienić przepaloną żarówkę (W urządzeniach z oświetleniem żarowym).
Urządzenie zbyt słabo chłodzi i/lub mrozi	Złe ustawienie pokrętki regulacyjnego	- przestawić pokrętło na wyższą pozycję
	Temperatura otoczenia jest większa lub mniejsza od temperatury podanej w tabeli ze specyfikacją techniczną urządzenia.	- urządzenie przystosowane jest do pracy w temperaturze, która jest podana w tabeli ze specyfikacją techniczną urządzenia.
	Urządzenie stoi w miejscu nasłonecznionym lub w pobliżu źródeł ciepła	- zmienić miejsce ustawienia urządzenia wg. instrukcji obsługi
	Jednorazowy załadunek dużą ilością ciepłych produktów	- poczekać do 72 godzin na wychłodzenie (zmrożenie) produktów i osiągnięcie żądanej temperatury wewnątrz komory
	Utudniony obieg powietrza wewnątrz urządzenia	- ułożyć produkty spożywcze i pojemniki tak aby nie dotykały tylnej ściany chłodziarki
	Utudniony obieg powietrza z tyłu urządzenia	- odsunąć urządzenie od ściany min. 30 mm
	Drzwiczki chłodziarki/zamrażarki są zbyt często otwierane i/lub za długo pozostają otwarte	- zmniejszyć częstotliwość otwierania drzwi i/lub skrócić czas, w którym drzwi pozostają otwarte
Drzwi nie domykają się	- produkty i pojemniki ułożyć tak aby nie utrudniały zamykania drzwi	
Kompresor rzadko się załącza	- sprawdzić, czy temperatura otoczenia nie jest mniejsza niż zakres klasy klimatycznej	
Złe włożona uszczelka drzwi	- wcisnąć uszczelkę	
Ciągła praca urządzenia	Złe ustawienie pokrętki regulacyjnego	- przestawić pokrętło na niższą pozycję
	Pozostałe przyczyny jak w pkt. „Urządzenie zbyt słabo chodzi i/lub mrozi”	- sprawdzić wg pkt. poprzedniego „Urządzenie zbyt słabo chłodzi i/lub mrozi”
W dolnej części chłodziarki gromadzi się woda	Otwór odprowadzenia wody jest niedrożny (dotyczy urządzeń z otworem do odprowadzania skroplin)	- przeczyścić otwór odpływowy (patrz instrukcja obsługi rozdział - „Odszranianie chłodziarki”)
	Utudniony obieg powietrza wewnątrz komory	- ułożyć produkty spożywcze i pojemniki tak aby nie dotykały tylnej ściany chłodziarki
Dźwięki nie pochodzące od normalnej pracy urządzenia	Urządzenie nie jest wypoziomowane	- wypoziomować urządzenie
	Urządzenie styka się z meblami i/lub innymi przedmiotami	- urządzenie ustawić swobodnie tak, aby nie dotykało innych przedmiotów

W trakcie normalnego użytkowania sprzętu chłodniczego mogą wystąpić różnego rodzaju dźwięki, które nie mają żadnego wpływu na poprawną pracę lodówki.

## Dźwięki, które łatwo usunąć:

- hałas, gdy lodówka nie stoi pionowo - wyregulować ustawienie przy pomocy wkręcanych nóżek z przodu. Ewentualnie pod rolki z tyłu podłożyć miękki materiał, szczególnie gdy podłoga jest z płytek.
- ocieranie się o sąsiedni mebel - odsunąć lodówkę.
- skrzypienie szuflad lub półek - wyjąć i ponownie włożyć szufladę lub półkę.
- dźwięki od dotykających się butelek - odsunąć butelki od siebie.

Dźwięki, które mogą być słyszalne podczas prawidłowej eksploatacji wynikają z pracy termostatu, sprężarki (załączenie), układu chłodniczego (kurczenie i rozszerzanie materiału pod wpływem różnic temperatur oraz przepływu czynnika chłodzącego).



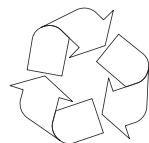
## Ochrona warstwy ozonowej



Do produkcji naszego wyrobu użyto środków chłodniczych i spieniących w 100% wolnych od FCKW i FKW, co wpływa korzystnie na ochronę warstwy ozonowej i zmniejszenie efektu cieplarnianego. Natomiast zastosowana nowoczesna

technologia i przyjazna dla środowiska izolacja powoduje niskie zużycie energii.

## Recykling opakowania



Nasze opakowania wykonywane są z materiałów przyjaznych dla środowiska naturalnego, nadających się do ponownego wykorzystania:

- Opakowanie zewnętrzne z tektury / folii
- Kształt z wolnego od FCKW, polistyrenu spienionego (PS)
- Folie i worki z polietylenu (PE)



## WYCOFANIE Z EKSPLOATACJI



Jeżeli nie będziemy więcej użytkować wyrobu, to przed złomowaniem ze zużytego sprzętu należy odciąć przewód przyłączeniowy.

To urządzenie jest oznaczone zgodnie z Dyrektywą Europejską **2002/96/WE** oraz polską Ustawą o zużyтым sprzęcie elektrycznym i elektronicznym symbolem przekreślonego kontenera na odpady.

Takie oznakowanie informuje, że sprzęt ten, po okresie jego użytkowania nie może być umieszczany łącznie z innymi odpadami pochodzącymi z gospodarstwa domowego.

Użytkownik jest zobowiązany do oddania go prowadzącym zbieranie zużytego sprzętu elektrycznego i elektronicznego. Prowadzący zbieranie, w tym lokalne punkty zbiórki, sklepy oraz gminne jednostki, tworzą odpowiedni system umożliwiający oddanie tego sprzętu.

Właściwe postępowanie ze zużyтым sprzętem elektrycznym i elektronicznym przyczynia się do uniknięcia szkodliwych dla zdrowia ludzi i środowiska naturalnego konsekwencji, wynikających z obecności składników niebezpiecznych oraz niewłaściwego składowania i przetwarzania takiego sprzętu.

## KLASA KLIMATYCZNA

Informacja o klasie klimatycznej urządzenia znajduje się na tabliczce znamionowej. Wskazuje ona, w jakiej temperaturze otoczenia (tj. pomieszczenia, w którym pracuje) wyrób działa optymalnie (prawidłowo).

Klasa klimatyczna	Dozwolona temperatura otoczenia
SN	od +10°C do +32°C
N	od +16°C do +32°C
ST	od +16°C do +38°C
T	od +16°C do +43°C

## Oświadczenie producenta

Producent deklaruje niniejszym, że wyrób ten spełnia zasadnicze wymagania wymienionych poniżej dyrektyw europejskich:

- dyrektywy niskonapięciowej **2006/95/WE**,
- dyrektywy kompatybilności elektromagnetycznej **2004/108/WE**,
- dyrektywy ekoprojektowania **2009/125/WE**

i dlatego wyrób został oznakowany **CE** oraz została wystawiona dla niego deklaracja zgodności udostępniana organom nadzorującym rynek.

## Demontaż drzwi chłodziarki/zamrażarki

1. Za pomocą narzędzia wykręcić śrubę z nakrywki zawiasu, a następnie zdjąć nakrywkę. Włożyć przewód komunikacyjny w otwór na górze obudowy (20.1)
2. Za pomocą narzędzia wykręcić 4 śruby z nakrywki górnego zawiasu, a następnie zdjąć nakrywkę. Podważyć tuleję drzwi oraz małą zaślepkę na drzwiach (20.2)
3. Włożyć tuleję drzwi oraz przewód komunikacyjny w otwór w drzwiach, a następnie założyć małą zaślepkę (20.3)
4. Za pomocą narzędzia wykręcić 2 śruby, jak pokazano na poniższej ilustracji, aby zdjąć nakrywkę otworu na górze obudowy i wyjąć przewód komunikacyjny obudowy z otworu. Podważyć małą zaślepkę na drzwiach i wyjąć tuleję drzwi oraz przewód komunikacyjny (20.4)
5. Włożyć tuleję drzwi w okrągły otwór, a następnie założyć małą zaślepkę (20.5)
6. Przesunąć drzwi chłodziarki w górę o ponad 500 mm, aby je zdjąć (20.6)
7. Za pomocą narzędzia wykręcić 3 śruby z nakrywki środkowego zawiasu, a następnie zdjąć środkowy zawias (20.7)
8. Przesunąć drzwi zamrażarki w górę o ponad 500 mm, aby je zdjąć (20.8)
9. Wyjąć regulowane przednie stopki spod dolnego zawiasu; za pomocą narzędzia wykręcić 4 śruby z dolnego zawiasu, a następnie zdemontować dolny zawias (20.9)
10. Zakończono demontaż drzwi (20.10)

Zamontować drzwi i oprzyrządowanie dolnego zawiasu na odpowiednich pozycjach po drugiej stronie.

11. Za pomocą narzędzia wyjąć tuleję drzwi, jak pokazano na poniższej ilustracji, i zamontować ją na odpowiedniej pozycji po drugiej stronie (20.11)
12. Za pomocą narzędzia wykręcić śruby z osi ograniczników, jak pokazano na poniższej ilustracji, a następnie zamontować je do drugiego boku drzwi (20.12)
13. Za pomocą narzędzia wyjąć oś i dwa ograniczniki znajdujące się na dolnym zawiasie, a następnie zamontować je na pozycji przedstawionej na poniższym rysunku (20.13)

Zamontować drzwi chłodziarki i drzwi zamrażarki po przeciwnej stronie.

14. Wyjąć regulowaną przednią stopkę ręcznie, jak pokazano poniżej, a następnie zamontować dolny zawias po drugiej stronie obudowy i za pomocą narzędzia dokręcić śruby (20.14)
15. Zamontować krótszą regulowaną przednią stopkę po stronie dolnego zawiasu i wyregulować wysokość stopki tak, aby wypoziomować chłodziarkę (20.15)
16. Założyć drzwi zamrażarki i obrócić środkowy zawias o 180°, a następnie zamontować go do drugiego boku obudowy; za pomocą narzędzia wkręcić 3 śruby, aby zamocować środkowy zawias (20.16)
17. Założyć drzwi chłodziarki i zamontować górny zawias do drugiego boku obudowy; za pomocą narzędzia wkręcić 4 śruby, aby zamocować górny zawias. Następnie połączyć przewód komunikacyjny drzwi i przewód komunikacyjny obudowy, potem założyć nakrywkę górnego zawiasu i przymocować ją za pomocą śruby.
18. Założyć nakrywkę otworu na drugim boku obudowy i przymocować ją za pomocą narzędzia i śrub (20.17)
19. Zakończono ponowny montaż drzwi. Ilustracja przedstawiają otwieranie drzwi od prawej strony (20.18)
20. Ilustracja przedstawiają otwieranie drzwi od lewej strony (20.19)

## Gwarancja

Świadczenia gwarancyjne wg karty gwarancyjnej.

Producent nie odpowiada za jakiegokolwiek szkody spowodowane nieprawidłowym postępowaniem z wyrobem.

## Obsługa posprzedażna

W przypadku gdy zaistnieją jakiegokolwiek problemy związane z użytkowaniem sprzętu Amica to nasze CENTRUM SERWISOWE zapewni Państwu szybką i w pełni profesjonalną pomoc. Chcemy bowiem wszystkim, którzy zaufali marce Amica zagwarantować pełen komfort korzystania z naszego wyrobu.



# BLAHOPŘEJEME K VOLBĚ ZNAČKY AMICA

## VÁŽENÍ KLIENTI!

Tento spotřebič je spojením výjimečné snadnosti obsluhy a dokonalé efektivity. Každý výrobek byl před opuštěním továrny důkladně zkontrolován z hlediska bezpečnosti a funkčnosti.

Prosíme Vás o pozorné přečtení návodu obsluhy před uvedením spotřebiče do provozu.

CZ



Ilustrace v tomto návodu k obsluze mají názorný charakter. Úplné vybavení spotřebiče se nachází v příslušné kapitole.



Myčka nádobí je určena výlučně pro domácí použití.

Výrobce si vyhrazuje možnost provádění změn neovlivňujících fungování spotřebiče.





Některé zápisy v tomto návodu jsou sjednocené pro chladicí spotřebiče různých typů, (pro chladničky, chladničky/mrazničky anebo mrazničky. Informace na téma druhu Vašeho spotřebiče se nachází v Technickém listu připojenému k výrobku.

Wýrobce nenese odpovědnost za škody vzniklé nedodržením zásad obsažených v tomto návodu.

Prosíme o uschování tohoto návodu za účelem jeho využití v budoucnu nebo předání eventuálnímu dalšímu uživateli.

Tento spotřebič není určen k používání osobami (včetně dětí) s omezenou schopností fyzickou, citovou nebo psychickou a také osobami, které jsou nezkušené a neznalé spotřebiče, ledaže to probíhá pod dohledem nebo podle návodu k obsluze spotřebiče, poskytnutého osobami odpovídajícími za jejich bezpečnost.

Je třeba věnovat zvláštní pozornost tomu, aby spotřebič nepoužívaly děti ponechané bez dohledu. Je třeba jim zakázat hrát si se spotřebičem. Není jim dovoleno sedat si na výsuvné součásti a zavěšovat se na dveře. Chladnička-mraznička funguje správně v okolní teplotě, která je uvedena v tabulce s technickou specifikací. Nepoužívejte ji ve sklepě, síni, a v neohřívané chatě na podzim i v zimě.

Během umístování, přesouvání, zvedání se nemá chytat za madla dveří, tahat za odpařovací kondenzátor na zadní straně chladničky a také dotýkat kompresorové jednotky.

Chladnička s mrazničkou se nemá naklánět v úhlu nad 40° od středové osy během přepravy, přenášení nebo umístování. Pokud vznikla taková situace, spotřebič se může zapnout po uplynutí minimálně 2 hodin od jeho umístění (obr. 2).

Před každou údržbovou činností je třeba vytáhnout zástrčku ze síťové zásuvky. Nemá se tahat za kabel, ale chytat za kostru zástrčky.

Slyšitelné zvuky jako bublání nebo praskání jsou způsobeny roztahováním a smršťováním součástí v důsledku teplotních změn.

S ohledem na bezpečnost se spotřebič nemá opravovat svépomocí. Opravy prováděné osobami, které nemají požadované kvalifikace, mohou vytvořit vážné nebezpečí pro uživatele spotřebiče

V případě poškození chladicího okruhu je třeba na několik minut vyvětrat místnost, ve které se nachází spotřebič (tato místnost musí mít alespoň 4 m<sup>3</sup>; pro spotřebič s izobutanem /R600a).

Výrobky, i když jen částečně rozmrazené, nelze znovu zmrazovat.

Nápoje v lahvích a plechovkách, zejména nápoje syčené oxidem uhličitým, se nemají uchovávat v mrazicím prostoru mrazničky. Plechovky a lahve mohou popraskat.

Nemají se dávat do úst zmrazené výrobky ihned po vyjmutí z mrazničky (zmrzlina, kostky ledu, atp.), jejich nízká teplota může způsobit bolestivé omrzliny.

Je třeba dávat pozor, aby nedošlo k poškození chladicího okruhu, např. napíchnutí kanálek kondenzátu na výparníku, zalomení trubek. Vstříkované chladicí médium je hořlavé. V případě vniknutí do očí je třeba vypláchnout je vodou a ihned přivolat lékaře.

Jestliže bude napájecí vodič poškozený, musí být vyměněný v specializovaném opravářském podniku.

Spotřebič slouží k přechovávání potravin, nepoužívejte ho k jiným účelům.

Spotřebič úplně odpojte od napájení (vytáhnutím zástrčky ze síťové zásuvky) v případě provádění takových činností, jakými jsou čištění, údržba anebo změna místa ustavení

To zařízení může být používané dětmi ve věku 8 let a staršími, osoby s omezenými fyzickými anebo mentálními schopnostmi, jak rovněž osoby bez zkušenosti a bez znalosti zařízení mohou konvici používat, pokud jsou dozorované anebo byly instruované ohledně obsluhy zařízení bezpečným způsobem a znají ohrožení spojené s používáním zařízení. Děti si nemohou se zařízením hrát. Čištění a konzervace zařízení nemůže být vykonávaná dětmi, ledaže skončily 8 let a mají dohled zodpovědné osoby.

Anti-bacteria System (Vyskytuje se v závislosti od modelu. Jeho přítomnost je signalizovaná příslušnou nálepkou uvnitř komory spotřebiče) - Speciální antibakterický přípravek, který je přidáváný do materiálu, ze kterého je vyrobený vnitřek chladničky, chrání v ní přechovávané produkty před plísněmi, bakteriemi a mikroorganismy a také nedovoluje vznik nepříjemného zápachu. Díky tomu produkty déle zachovávají svoji čerstvost.

Pro získání více místa v mrazničce, je možné z ní vyjmout zásuvky a umisťovat produkty bezprostředně na policích. Neovlivňuje to termickou a mechanickou charakteristiku výrobku. Určený obsah mrazničky byl vypočítaný s vyjmutými zásuvkami.

## Instalace před prvním spuštěním

- Výrobek je třeba rozbalit, odstranit lepicí pásky zajišťující dveře a vybavení. Eventuální zbytky lepidla je možno odstranit jemným čistícím prostředkem.
- Polystyrénové části obalu se nemají vyhazovat. V nutném případě opětovného převozu je třeba chladničku s mrazničkou zabalit do částí polystyrénu a fólie a také zajistit lepicí páskou.
- Vnitřní prostor spotřebiče a také součásti vybavení je třeba vymýt vlažnou vodou s přídavkem.
- Chladničku s mrazničkou je třeba umístit na rovný, vodorovný a stabilní podklad, do suché, větrané místnosti, kde nesvítí slunce, v povzdálí od tepelných zdrojů takových jako kuchyň, radiátor ústředního topení, trubka ústředního topení, rozvod teplé vody atp.
- Na vnějším povrchu výrobku se může nacházet ochranná fólie, kterou je zapotřebí odstranit.
- Vodorovné ustavení spotřebiče je třeba upravit zašroubováním 2 nastavitelných předních nožek (obr. 3)
- Pro zabezpečení svobodného otevírání dvířek, je vzdálenost mezi boční stranou výrobku (ze strany závěsů dvířek), a stěnou místnosti představena na výkresu č. 5.\*
- Je třeba se postarat o vhodnou ventilaci místnosti a dostatečnou cirkulaci vzduchu v prostoru okolo spotřebiče (obr. 6).\*

### Minimální vzdálenosti od tepelných zdrojů:

- od elektrických, plynových sporáků a jiných - 30 mm,
- od plynových nebo uhelných kotlů - 300 mm,
- od vestavěných trub - 50 mm

Pokud není možné dodržení výše stanovených vzdáleností, je třeba použít vhodnou izolační desku.

- Zadní stěna chladničky a zejména kondenzátor a jiné součásti chladicího oběhu se nemohou dotýkat jiných součástí, které mohou způsobit poškození, zvláště (s trubkou CO a přívádějíci vodu).
- Není přípustná jakákoliv manipulace se součástmi agregátu. Je třeba věnovat mimořádnou pozornost tomu, aby nedošlo k poškození kapilární trubky, která je viditelná v kompresorovém prostoru. Tato trubka nemůže být ohýbána, narovnávána ani kroucena.
- Poškození kapilární trubky uživatelem způsobuje ztrátu nároků vyplývajících ze záruky (obr. 8).
- Ve vybraných modelech se úchyt dvířek nachází uvnitř výrobku a je nutné ho přišroubovat vlastním šroubovákem.

## Připojení napájení

- Před připojením se doporučuje nastavit otáčecí kolečko regulátoru teploty do polohy „OFF” nebo jiné, způsobující odpojení spotřebiče od napájení (viz strana s popisem ovládání).
- Spotřebič je třeba připojit k síti střídavého proudu 220-240V/ 50Hz správně zapojenou elektrickou zásuvkou s uzemněním a jističnou 10 A pojistkou.
- Uzemnění spotřebiče je vyžadováno právními předpisy. Výrobce se zříká jakékoliv odpovědnosti z titulu eventuelních škod, které mohou utrpět osoby nebo předměty v důsledku nesplnění povinností stanovených tímto předpisem.
- Nesmí se používat spojovací články, několikanásobné zásuvky (rozváděče), dvoužilové prodlužovací kabely. Pokud je nutné použití prodlužovacího kabelu, může to být pouze prodlužovací kabel s ochranným kolíkem, jednozásuvkový, který má bezpečnostní atest VDE/GS.
- Pokud bude použit prodlužovací kabel (s ochranným kolíkem, který má bezpečnostní značku), pak jeho zásuvka musí být umístěna v bezpečné vzdálenosti od dřezů a nemůže být vystavena na zalití vodou a různými odpady.
- Údaje jsou uvedené na výkonovém štítku umístěném dole na vnitřní stěně chladicího prostoru chladničky\*\*.

## Odpojení od napájení

- Je třeba zajistit možnost odpojení spotřebiče od elektrické sítě vytažením zástrčky nebo vypnutím dvojpólového vypínače (obr. 9).

\* Netýká se spotřebičů do vestavění

\*\* V závislosti od modelu

## Ovládací panel (Výkr. 10).

### UVEDENÍ DO PROVOZU

1. Vyčistěte části chladničky používající vlažnou vodu s dodatkem malého množství neutrálního detergentu, a poté pouze čistou vodu. Vyřete do sucha.

Poznámky: Elektrické části chladničky pouze vytřete suchým hadříkem.

2. Zapněte napájení. Kompresor začíná pracovat.

3. Po 30 minutách otevřete dvířka. Jestliže v chladničce došlo k výraznému snížení teploty, znamená to, že systém chladničky je fungující. Pokud bude chladnička pracovat určitou dobu, regulátor teploty nastaví automaticky teplotu v mezích hraničních hodnot.

Displej je umístěn uprostřed dvířek chladničky. Jeho systém je představený na níže umístěné ilustraci.

### ÚVOD DO TLAČÍTEK

1. Chladnička: do nastavování teploty chladničky

2. Mraznička: do nastavování teploty mrazničky

3. Funkce: pro volbu funkce rychlého zchlazování, rychlého zmrazování, funkce inteligence a prázdniny

4. OK: do zavedení nebo výstupu z nastavení dané funkce

Připojení spotřebiče k napájení poprvé

V průběhu prvního připojování spotřebiče k napájení se displej rozsvítí na 2 sekundy, a potom přejde do normálního režimu, a spotřebič bude fungovat v souladu s funkcí inteligence.

### Ovládání pomocí displeje

Když jsou dvířka chladničky uzavřená a po dobu 3 minut nepoužíváme žádná tlačítka, tehdy podsvícení displeje zhasne.

Aby byl displej podsvícený, otevřete dvířka chladničky nebo stlačte libovolné tlačítko.

### Nastavení teploty

1. Stlačte tlačítko „chladnička“ nebo „mraznička“ a když zabliká, bude možné nastavit teplotu; při každém stlačení tlačítka následuje příslušná změna teploty (teplota je promítnutá na displeji). (Není možné nastavování teploty ve funkcích rychlého zchlazování, rychlého zmrazování, inteligence a prázdniny.)

2. Jestliže v průběhu nastavování teploty nebudeme používat žádná tlačítka po dobu 5 sekund, tehdy tlačítko přestane blikat a bude použita nastavená teplota.

### 3. Cyklus teploty

Chladnička: 2°C → 3°C → 4°C → 5°C → 6°C → 7°C → 8°C → VYPN. → 2°C

Mraznička: -24°C → -23°C → -22°C → -21°C → -20°C → -19°C → -18°C → -17°C → -16°C → -24°C

### Inteligence

Ve funkci inteligence v chladničce panuje teplota 4°C, a v mrazničce -18°C.

Není možné změnit hodnotu teploty, ale je možné stlačit tlačítko zóny teploty, pro kontrolu teploty.

1. Pro přechod do funkce inteligence

Stlačte tlačítko „volba“, až začne blikat, a poté stlačte tlačítko „OK“, pro přechod do této funkce.

2. Pro výstup z funkce inteligence

V průběhu fungování funkce inteligence, stlačte tlačítko „volba“, až přejde do funkce inteligence a stlačte „OK“, pro výstup z této funkce. Podsvícení zhasne.

Následuje vrácení teplot do hodnoty před fungováním funkce inteligence.

### Rychlé zchlazování

Ve funkci rychlého zchlazování v chladničce panuje teplota 2°C a není možné ji změnit.

1. Pro přechod do funkce rychlého zchlazování

Stlačte tlačítko „volba“, až začne blikat na nastave-

vení „rychlé zchlazování“, a poté stlačte tlačítko „OK“, pro přechod do této funkce.

2. Pro výstup z funkce rychlého zchlazování

V průběhu fungování funkce rychlého zchlazování stlačte tlačítko „volba“, až přejde do nastavení „rychlé zchlazování“, a poté stlačte „OK“, pro výstup z této funkce.

Podsvícení rychlého zchlazování zhasne a následuje navrácení teploty do hodnoty před rychlým zchlazováním.

### Rychlé zmrazování

Ve funkci rychlého zmrazování je možné nastavení teploty chladničky, a není možné nastavovat teplotu v mrazničce.

1. Pro přechod do funkce rychlého zmrazování

Stlačte tlačítko „volba“, až začne blikat na nastavení „rychlé zmrazování“, a poté stlačte tlačítko „OK“, pro přechod do této funkce.

2. Pro výstup z funkce rychlého zmrazování

V průběhu fungování funkce rychlého zmrazování stlačte tlačítko „volba“, až přejde do nastavení „rychlé zmrazování“, a poté stlačte „OK“, pro výstup z této funkce.

Podsvícení rychlého zmrazování zhasne a následuje navrácení teploty do hodnoty před rychlým zmrazováním.

Po uplynutí doby rychlého zmrazování (26 hodin) následuje automatický výstup z této funkce.

Přechod do funkce inteligence způsobuje zakončení rychlého zmrazování.

### Prázdniny

Ve funkci prázdniny je v chladničce 14°C a není možná změna teploty v této komoře.

1. Pro přechod do funkce prázdniny

Stlačte tlačítko „volba“, až začne blikat na nastavení „prázdniny“, a poté stlačte tlačítko „OK“, pro přechod do této funkce.

2. Pro výstup z funkce prázdniny

V průběhu fungování funkce prázdniny stlačte tlačítko „volba“, až přejde do nastavení „prázdniny“, a poté stlačte „OK“, pro výstup z této funkce.

Podsvícení prázdniny zhasne a následuje navrácení teploty do hodnoty před nastavením funkce prázdniny.

Funkce prázdniny se vypíná v průběhu fungování funkce inteligence a rychlého zchlazování.

Paměť v průběhu výluky v napájení

Konstrukce chladničky umožňuje automatické uchování všech nastavení v průběhu výluky v napájení/odpojení napájení. Po opětovném připojení bude chladnička pracovat na nastavení před výlukou napájení.

Opožděný připojení napájení

Aby nedošlo k poškození chladničky v případě náhlého odpojení a vrácení napájení, spotřebič se nenastartuje okamžitě, jestliže výluka v napájení bude kratší než 5 minut.

Poplašný signál přilíží vysoké teploty v mrazničce (pouze při zapnutém napájení)

Jestliže v průběhu prvního připojení napájení bude teplota v mrazničce vyšší než 10°C, kontrolka komory mrazničky se rozsvítí a bude blikat číslo označující teplotu.

Stlačte libovolné tlačítko nebo počkejte 5 sekund, kontrolka přestane blikat a následuje návrat k nastavené teplotě.

Poplašný signál otevřených dvířek chladničky

Jestliže chladnička bude otevřena déle než 3 minuty, zazní zvuk bzučáku. Uzavřete dvířka nebo stlačte libovolné tlačítko, aby se vypnul poplašný signál. Ale v tom druhém případě se poplašný signál opětovně ozve po 3 minutách.

Poplašný signál poruchy čidla

Jestliže jsou promítané symboly „E0“, „E1“, „E2“ nebo jiné netypické symboly, označuje to poruchu čidla a nutnost opravy chladničky.

## Uchovávání potravin v chladničce a mrazničce

### Během uchovávání potravin v tomto spotřebiči postupujte podle níže uvedených doporučení.

- Výrobky je třeba vkládat na talířících, v nádobách nebo zabalené do alobalu.
- **Rovnoměrně rozložit na plochách polic.**
- Je třeba si všimnout, zda se potraviny nedotýkají zadní stěny, pokud ano, tehdy to může způsobit usazení námrazy nebo navlhnutí potravin.
- **Do chladničky se nemají vkládat nádoby s horkým obsahem.**
- Potraviny snadno přijímající cizí pachy, takové jako máslo, mléko, tvaroh a také takové, které mají intenzivní vůni např. ryby, uzeniny, sýry – je třeba ukládat na police zabalené do fólie nebo v hermeticky uzavřených nádobách.
- Uchovávání zeleniny obsahující velké množství vody způsobuje osazování vodní páry nad nádobami na zeleninu; toto nevede k správnému fungování chladničky.
- Před vložením zeleniny do chladničky je třeba ji dobře osušit.
- Přílišná vlhkost zkracuje dobu uchovávání zeleniny, zejména listnaté.
- Zeleninu je třeba uchovávat nemytou. Mytí odstraňuje přirozenou ochranu a proto je lépe umýt zeleninu těsně před požitím.
- Doporučuje se vkládání výrobků do přirozené hranice naplnění (obr. 11a / 11b).\*\*

1. Balené výrobky
2. Polička
3. Přirozená hranice naplnění
4. (\*/\*\*)\*\*

- Připouští se ukládání výrobků na drátěných policích mrazničky.\*
- Připouští se vysunutí výrobků na polici o 20-30 mm od přirozené hranice naplnění.\*\*
- Pro zvýšení naplňovacího prostoru a uložení produktů v komoře na dně do maximální výšky je možné odstranit dolní koš.\*

### Zmrazování výrobků\*\*

- Zmrazovat je možno prakticky všechny potravinářské výrobky s výjimkou zeleniny konzumované v syrovém stavu, např. zelený salát.
- Ke zmrazování se používají pouze potravinářské výrobky nejvyšší kvality, rozdělené na porce určené pro jednorázovou spotřebu.
- Produkty je nutné balit do materiálů bez zápachu, odolné vůči vnikání vzduchu a vlhkosti a nereagující na tuky. Nejlepšími materiály jsou: sáčky nebo archy z polyetylenové a hliníkové fólie.
- Obal musí být těsný a těsně přiléhat k zmrazeným výrobkům. Nepoužívejte skleněné nádoby.
- Čerstvé a teplé potravinářské výrobky (při okolní teplotě) vložené za účelem zmrazení se nemají dotýkat již zmrazených potravin.
- Doporučuje se, aby se během 24 hodin do mrazničky nevkládalo najednou více čerstvých potravin, než je uvedeno v tabulce.
- Pro zachování dobré kvality zmrazených výrobků se doporučuje přeskupit zmrazené výrobky

nacházející se ve střední části mrazničky tak, aby se nedotýkaly výrobků, které ještě nejsou zmrazené.

- Doporučíme zmrazené porce přesunout na jednu stranu mrazicího prostoru a čerstvé porce ke zmrazení uložit na opačné straně a maximálně přisunout k zadní a boční stěně.
- Do zmrazování výrobků používejte prostor, který je označen (\*/\*\*\*\*).
- **Je třeba pamatovat, že na teplotu mrazicího prostoru mrazničky mají vliv mimo jiné: okolní teplota, stupeň naplnění potravinářskými výrobky, četnost otevírání dveří, tloušťka námrazy v mrazničce, nastavení termostatu.**
- **Kdyby po zavření dveří mrazicího prostoru mrazničky nešly dveře ihned zpět otevřít, doporučujeme počkat 1 až 2 minuty, až bude vzniklý podtlak vyrovnán.**

Doba uchovávání zmrazených výrobků je závislá na jejich kvalitě v čerstvém stavu před zmrazením a také na teplotě uchovávání. Při zachování teploty -18°C nebo nižší jsou doporučeny následující doby uchovávání:

Výrobky	Měsíce
Hovězí	6-8
Telecí	3-6
Drůbky	1-2
Vepřové	3-6
Drůbež	6-8
Vejsce	3-6
Ryby	3-6
Zelenina	10-12
Ovoce	10-12

Komora rychlého chlazení neslouží k přechovávání chlazených pokrmů. V této komoře je možné vyrábět a přechovávat kostky ledu.\*\*\*

\* Týká se spotřebičů s komorou mrazničky v dolní části spotřebiče

\*\* Týká se spotřebičů majících komoru mrazení (\*/\*\*\*\*)

\*\*\* Netýká se spotřebičů vybavených komorami zmrazování označených (\*/\*\*\*\*)

## Dávkovač vody (Výkr. 21).

Dávkovač vody umožňuje získat zchlazenou vodu bez nutnosti otevírání dvířek chladničky. Napomáhá to úsporám energie.

### Před prvním použitím

Před prvním použitím dávkovače vody vyčistíte nádržku vody nacházející se uvnitř chladničky (na vnitřní straně dvířek), a rameno dávkovače zvenčí dvířek. Pro toto musíte učinit:

1. Vyměte nádržku vody z komory chladničky (výkr. 21, poz. 1)
2. Sejměte kryt z nádržky. Vymyjte nádržku a její kryt v teplé vodě s dodatkem nevelkého množství jemného detergentu, a následovně důkladně vypláchněte čistou vodou a vytřete do sucha.
3. Po vyčištění naložte kryt na nádržku vody, a poté namontujte opětovně nádržku v dvířkách chladničky.
4. Vyčistěte rameno dávkovač zvenčí dvířek chladničky, používajíc k tomu jemnou utěrku a vlažnou vodu.

### Napelnianie zbiornika wody

W celu napełnienia zbiornika wodą należy otworzyć małą klapkę w jego pokrywie (Rys. 21, poz. 2) a następnie nalać wody pitnej. Nie przekraczając oznaczonego poziomu MAX a następnie zamknąć małą pokrywkę.

### Napliňování nádržky vody

Dávkovač je vybavený blokadou, která chrání před náhodným použitím. Před dávkováním přeložte páku blokády do odblokované polohy (výkr. 21, poz. 3).

Pro nalití vody stlačte sklenicí rameno dávkovače vody (výkr. 21, poz. 4). Proud vody z dávkovače závisí od stupně stlačení ramene. Pro zastavení nalévání vody uvolněte tlak na rameno dávkovače.

Obsah nádržky vody dávkovače: 3 l

## Praktické porady

- Neumístějte chladničku ani mrazničku poblíž ohříváči, sporáku anebo je nevystavujte na bezprostřední působení slunečních paprsků.
- Přesvědčte se, že ventilační otvory nejsou zakryté. Jednou anebo dvakrát ročně z nich odstraňte prach a očistěte je.
- Zvolte příslušnou teplotu: teplota 6 až 8°C v chladničce jak rovněž -18°C v mrazničce je postačující
- Při výjezdu na dovolenou, náleží zvýšit teplotu v chladničce.
- Dvířka chladničky anebo mrazničky otevřete pouze tehdy, pokud to je nutné. Je dobré mít informace, jaké potraviny jsou přechovávané v chladničce a kde přesně se nacházejí. Nespolečněované potraviny je zapotřebí co nejdříve schovat zpátky do chladničky anebo mrazničky, dokud se nezažehřejí.
- Pravidelně vytírejte vnitřek chladničky hadříkem navlhčeným jemným detergentem. Spotřebič bez funkce automatického rozmrazování, pravidelně rozmrazujte. Nedovolte vytvoření se vrstvy jinovatky hrubší jak 10 mm.
- Těsnění kolem dvířek udržujte v čistotě, v opačném případě se dvířka nebudou úplně zavírat. Poškozené těsnění musíte vždy vyměnit.

## Co znamenají hvězdičky?

- \* Teplota nepřekračující -6°C postačí pro přechovávání zmrazených potravin přibližně jeden týden. Zásuvky anebo komory označené jednou hvězdičkou jsou (nejčastěji) v lacinějších chladničkách.
- \*\* V teplotě nižší než -12°C je možné přechovávat potraviny v čase 1-2 týdnů bez ztráty chuťových vlastností. Není postačující pro zmrazování potravin.
- \*\*\* Hlavně používané do zmrazování potravin v teplotě nižší než -18°C. Umožňuje zmrazení čerstvých potravin hmotnosti do 1 kg.
- \*\*\*\* Tak označený spotřebič umožňuje přechovávání potravin v teplotě nižší než -18°C a zmrazování většího množství potravin.

## Zóny v chladničce

- S ohledem na přirozenou cirkulaci vzduchu, se v komoře chladničky nacházejí různé teplotní zóny.
- Nejchladnější prostor se nachází bezprostředně nad zásuvkami se zeleninou. V tomto prostoru přechovávejte choulostivé a snadno kazící se produkty jako
  - ryby, maso, drůbež,
  - uzeniny, uvažené pokrm,
  - pokrm anebo upečené produkty obsahující vejce anebo smetanu,
  - čerstvé zákusky, směsi zákusků,
  - balenou zeleninu a jiné čerstvé potraviny s etiketou příkazující přechovávání v teplotě cca 4°C.
- Nejtepleji je v horní části dvířek. Zde se nejlépe přechovávají sýry a máslo.

## Produkty, které by neměly být přechovávány v chladničce

- Ne všechny produkty jsou vhodné do přechovávání v chladničce. Patří k nim:
  - ovoce a zelenina citlivá vůči nízkým teplotám, jako na příklad banány avokádo, papája, marakuja, baklažány, rajčata a okurky,
  - nezralé ovoce,
  - brambory

## Příklad rozmístění produktů v spotřebiči (Obr. 12).



K čištění pláště a umělohmotných částí výrobků nikdy nepoužívejte rozpouštědel, jak rovněž ostrých, brusných čistících přípravků (např. prášku nebo čistících past)! Používejte pouze tekuté jemné mycí prostředky, jak rovněž měkké hadříky. Nepoužívejte houbičky.

## Odmrazování chladničky\*\*\*

- Na zadní straně chladničky vzniká námraza, která je odstraňována automaticky. Během odmrazování se mohou spolu s kondenzátem do otvoru žlábků dostávat nečistoty. Toto může způsobit ucpání otvoru. V takovém případě je třeba otvor lehce protlačit čistícím trubek (obr. 13)
- Spotřebič pracuje cyklicky: chladí (tehdy se na zadní stěně tvoří námraza), následovně se odmrazuje (kondenzát stéká po zadní stěně).



**Před započetím čištění je třeba bezpodmínečně odpojit spotřebič od napájení vytazením zástrčky ze síťové zásuvky, vypnutím nebo vysroubováním pojistky. Je nepřijatelné, aby se voda dostala do řídicího panelu nebo osvětlení.**

- K rozmrazování nedoporučujeme používat prostředky ve spreji. Mohou způsobit vznik výbušných směsí, obsahovat ředidla, která mohou poškodit plastové části spotřebiče a dokonce být nebezpečné pro zdraví.
- Je třeba dávat pozor, aby voda používaná k mytí pokud možno nestékala odtokovým otvorem do odpařovací misky.
- Celý spotřebič s výjimkou těsnění dveří je třeba mýt jemným čistícím prostředkem. Těsnění ve dveřích je třeba vyčistit čistou vodou a vytřít dosucha.
- Je třeba důkladně umýt všechny součásti výbavy (nádobu na zeleninu, dveřní regály, skleněné police atd.).

## Odmrazování mrazničky\*\*

- Odmrazování mrazicího prostoru se doporučuje spojit s mytím spotřebiče.
- Větší nahromadění ledu na mrazicích plochách ztěžuje provozní účinnost spotřebiče a způsobuje větší spotřebu elektrické energie.
- Doporučujeme odmrazovat spotřebič alespoň jedenkrát nebo dvakrát za rok.
- Pokud se uvnitř nacházejí výrobky, je třeba nastavit otočný knoflík do polohy max. asi 4 hodiny před plánovaným rozmrazením. Toto zajistí možnost uchování výrobků při okolní teplotě po delší dobu.
- Po vyjmutí potravin z mrazničky je třeba je vložit do misky, zabalit do několika vrstev nového papíru, zavinout do deky a uchovávat na chladném místě.
- Rozmrazování mrazničky má být provedeno pokud možno rychle. Delší uchování výrobků při okolní teplotě zkracuje dobu jejich použitelnosti.

**Pro odmrazení mrazicího prostoru mrazničky je třeba\*\*:**

- Nastavit otočný knoflík termostatu do polohy "OFF" / „0“, vytáhnout zástrčku ze zásuvky.
- Otevřít dveře, vyjmout výrobky.
- Asi za půl hodiny je možno z hladkých povrchů stěn odstranit vrstvu ledu, vody.
- Umýt a vysušit vnitřek mrazničky.
- Zapnout spotřebič podle příslušného bodu v návodu.

## Automatické odmrazování chladničky\*\*\*\*

Chladicí prostor chladničky byl vybaven funkcí automatického odmrazování. Přesto na zadní stěně chladicího prostoru chladničky může vznikat námraza. Převážně se takto děje, když se v chladicím prostoru uchovává mnoho čerstvých potravinářských výrobků.

## Automatické odmrazování mrazničky\*\*\*\*

Mrazicí prostor mrazničky byl vybaven funkcí automatického odmrazování (no-frost). Potraviny jsou zmrazovány chladicím systémem oběhového vzduchu a vlhkost z mrazicí komory mrazničky je odváděna vně. Ve výsledku v mrazničce nevzniká zbytečná námraza a výrobky k sobě nepřimrzají.

## Ruční mytí mrazicího prostoru chladničky a mrazničky\*\*\*\*

Prostor chladničky a mrazničky se doporučuje umýt přinejmenším jednou za rok. Toto zabraňuje vzniku bakterií a nepříjemných zápachů. Celý spotřebič je třeba vypnout tlačítkem (1), vyjmout výrobky a prostory umýt vodou s přídatkem jemného čistícího prostředku. Nakonec prostory vytřít hadříkem.

## Vytahování a vkládání polic

Vysunout polici a potom vtlačit na doraz tak, aby západka police zaskočila do výřezu vodící lišty (obr. 15).

## Vytahování a vkládání dveřního regálu

Nadzvednout regál, vytáhnout a nasadit shora zpět do požadované polohy (obr. 16).



**V žádném případě se nesmí dávat do vnitřku mrazničky elektrický, fukací ohříváč ani fén na vlasy.**

\*\* Týká se spotřebičů majících komoru mrazení (\*\*\*\*\*). Netýká se spotřebičů s beznámrazovým systémem

\*\*\* Týká se spotřebičů majících komoru chladničky. Netýká se spotřebičů s beznámrazovým systémem

\*\*\*\* Týká se spotřebičů vybavených beznámrazovým systémem

# URČOVÁNÍ ZÁVAD

Problém	Možné příčiny	Možná řešení
Spotřebič nefunguje	Přerušený obvod elektrické instalace	- zkontrolovat, zda je zástrčka správně - zjistit, zda není poškozen napájecí kabel spotřebiče - zjistit, zda je v zásuvce napětí – připojit jiný spotřebič např. stolní lampičku - zjistit, zda je spotřebič zapnutý – nastavit termostat do polohy vyšší než „OFF“.
Nefunguje osvětlení vnitřního prostoru	Žárovka není dotažená nebo je spálená (Ve spotřebičích se žárovkou).	- zkontrolovat předchýzí bod "Spotřebič nefunguje" - dotáhnout nebo vyměnit spálenou žárovku (Ve spotřebičích se žárovkou).
Přístroj je příliš nízkáse ochladí a / nebo zimnice	Nesprávné nastavení otočného knoflíku	- přetočit otočný knoflík do vyšší polohy
	Teplota okolního prostředí je větší anebo menší od teploty uvedené v tabulce technické specifikace spotřebiče.	- spotřebič je přizpůsobený do práce v teplotě, která je uvedena v tabulce s technickou specifikací spotřebiče.
	Spotřebič stojí na nasluněném místě nebo blízko tepelných zdrojů	- změnit místo ustavení spotřebiče podle návodu k obsluze
	Jednorázové naplnění velkým množstvím teplých výrobků	- počkat asi 72 hodin na vychlazení (zmrazení) výrobků a dosažení požadované teploty vnitřního prostoru
	Ztížená cirkulace vzduchu uvnitř prostoru	- uložit potravinářské výrobky a nádoby tak, aby se nedotýkaly zadní stěny chladničky
	Ztížená cirkulace vzduchu ze zadní strany spotřebiče	- odsunout spotřebič od stěny min. 30 mm
	Dveře chladničky/mrazničky jsou příliš často otevřeny a/nebo zůstávají dlouze otevřené	- omezit četnost otevírání dveří a/nebo zkrátit dobu, po jakou dveře zůstávají otevřené
	Dveře se nedovírají	- výrobky a nádoby uložit tak, aby neztěžovaly zavírání dveří
Nepřetržitý provoz spotřebiče	Kompresor se zřídka zapíná	- zkontrolujte zda teplota okolního prostředí není menší než rozsah klimatické třídy
	Spatné vložené těsnění dveří	- zatlačit těsnění
Nepřetržitý provoz spotřebiče	Nesprávné nastavení otočného knoflíku	- přetočit otočný knoflík do nižší polohy
	Zbývající příčiny jako v bodě „Spotřebič příliš málo chladí a/nebo mrazí“	- zkontrolujte podle předcházejícího bodu „Spotřebič příliš málo chladí a/nebo mrazí“
V dolní části chladničky voda	Odváděcí otvor vody je ucpaný	- vyčistit odtokový otvor (viz Návod k obsluze, kapitola - „Odmrazování chladničky“)
	Ztížená cirkulace vzduchu uvnitř prostoru	- uložit potravinářské výrobky a nádoby tak, aby se nedotýkaly zadní stěny chladničky
Zvuky nevycházející z normálního provozu spotřebiče	Spotřebič není správně	- správně ustavit spotřebič
	Spotřebič se dotýká nábytku a/nebo jiných předmětů	- spotřebič postavit volně tak, aby se nedotýkal jiných

Během normálního používání chladicího zařízení mohou vystupovat různé zvuky, které nemají žádný vliv na bezchybnou práci chladničky.

## Zvuky, které se lehce odstraňují:

- hluk, kdy chladnička nestojí svisle - usměrněte nastavení pomocí nastavitelných nožiček vpředu. Můžete taktéž podložit pod roly ze zadu měkkou látku, především v případě, že podlaha je provedená z podlahových dlaždic
- otírání se o sousední nábytek – přesuňte chladničku.
- skřípání zásuvek anebo poliček – vytáhněte a opětovně vložte zásuvku anebo poličku.
- zvuky způsobené dotýkajícími se láhvemi – odsuňte láhve od sebe.

Zvuky, které mohou být slyšitelné během správné exploatace, vyplývají z práce termostatu, kompresoru (připojení), chladicí soustavy (chlazení (smršťování a rozšiřování materiálu vlivem teplotních rozdílů, jak rovněž průtoku chladicího médium).



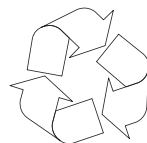
## Ochrana ozonové vrstvy



K výrobě našeho spotřebiče byla použita chladicí média a pěnící látky 100% bez FCKW a KW, má příznivý vliv na ochranu ozonové vrstvy a zmenšení skleníkového efektu. A právě použitá moderní technologie a izolace přátelská k

životnímu prostředí způsobuje nízkou spotřebu elektrické energie.

## Recyklace obalu



Naše obaly jsou vyráběny z materiálů šetrných k životnímu prostředí, hodičích se k opětovnému použití:

- Vnější obal z lepenky / fólie
- Tvar z pěnového polystyrenu (PS) bez FCKW
- Fólie a sáčky z polyetylénu (PE)



## LIKVIDACE / ZUŽITKOVÁNÍ SPOTŘEBIČE



Pokud už nebudeme používat spotřebič, tak je třeba opotřebovanému zařízení před zešrotováním uříznout připojovací kabel.



Výměna napájecího kabelu – připojení typu Y.

Jestliže připojovací kabel bude poškozen, tak musí být vyměněn. Neodpojitelný připojovací kabel musí být vyměněn ve specializovaném servisu nebo kvalifikovaným pracovníkem.

Tento spotřebič je označen podle evropské směrnice 2002/96/ES. Takovéto označení nás informuje, že tento spotřebič po období jeho používání nemůže být vyhozen s jinými domácími odpady. Uživatel je povinen ho odevzdat do sítě sběrných míst. Síť sběrných míst včetně lokálních sběrných dvorů tvoří vhodný systém umožňující odevzdání těchto spotřebičů.

Vhodné zacházení s opotřebovanými elektrickými a elektronickými spotřebiči přispívá k zamezení důsledků nepříznivých pro zdraví lidí a životní prostředí, vyplývajících z přítomnosti nebezpečných složek a také nevhodného skladování a zužitkování takovýchto spotřebičů.

# KLIMATICKÁ TŘÍDA

Informace o klimatické třídě spotřebiče se nachází na výkonovém štítku. Štítek stanoví, při jaké okolní teplotě (tj. místnosti, ve které pracuje) spotřebič funguje optimálně (správně).

Klimatická třída	Přípustná okolní teplota
SN	z +10°C na +32°C
N	z +16°C na +32°C
ST	z +16°C na +38°C
T	z +16°C na +43°C

## Prohlášení výrobce

Producent tímto prohlašuje, že tento výrobek splňuje základní požadavky níže uvedených evropských směrnic:

- směrnice pro nízkonapětová zařízení **2006/95/EC**,
- směrnice o elektromagnetické kompatibilitě **2004/108/EC**,
- směrnice ErP - **2009/125/EC**

a proto byl spotřebič označen **CE** a také bylo pro něho vystaveno prohlášení o shodě poskytované orgánům pro dohled nad trhem.

## Demontáž dvířek chladničky/mrazničky

1. Pomocí nářadí vyšroubujte šroub z krytu závěsu a poté sejměte kryt. Vložte komunikační vodič do otvoru v horní části pláště (20.1)
2. Pomocí nářadí vyšroubujte 4 šrouby z krytu horního závěsu, a poté sejměte kryt. Nazdvihněte vložku dvířek a malou zásepku na dvířkách (20.2)
3. Vložte vložku dvířek a komunikační vodič do otvoru v dvířkách, a poté založte malou zásepku (20.3)
4. Pomocí nářadí vyšroubujte 2 šrouby, jak je ukázáno na níže uvedené ilustraci, pro sejmnutí krytu otvoru na horní části pláště, a vyjměte komunikační vodič pláště z otvoru. Nazdvihněte malou zásepku na dvířkách a vyjměte vložku dvířek a komunikační vodič (20.4)
5. Vložte vložku dvířek do kulatého otvoru, a poté vložte malou zásepku (20.5)
6. Přesuňte dvířka chladničky nahoru o více než 500 mm, aby je bylo možné sejmut (20.6)
7. Pomocí nářadí vyšroubujte 3 šrouby z krytu prostředního závěsu, a poté sejměte prostřední závěs (20.7)
8. Přesuňte dvířka mrazničky nahoru o více než 500 mm, aby je bylo možné sejmut (20.8)
9. Vyjměte regulované přední nožičky zespodu dolního závěsu; Pomocí nářadí vyšroubujte 4 šrouby z dolního závěsu, a poté demontujte dolní závěs (20.9)
10. Zakončeno demontáž dvířek (20.10)

Zamontujte dvířka a příslušenství dolního závěsu v příslušných pozicích na druhé straně.

11. Pomocí nářadí vyjměte vložku dvířek, jak je ukázáno na níže uvedené ilustraci, a zamontujte ji v příslušné pozici na druhé straně (20.11)
12. Pomocí nářadí vyšroubujte šrouby z osy omezovačů, jak je ukázáno na níže uvedené ilustraci, a poté je zamontujte do druhého boku dvířek (20.12)
13. Pomocí nářadí vyjměte osu a dva omezovače nacházející se na dolním závěsu, a poté je zamontujte na pozici představené na níže uvedeném výkresu (20.13)

Zamontujte dvířka chladničky a dvířka mrazničky na protilehlé straně.

14. Vyjměte ručně regulovanou přední nožičku, jak je ukázáno níže, a poté zamontujte dolní závěs na druhé straně pláště a pomocí nářadí našroubujte šrouby (20.14)
15. Zamontujte kratší regulovanou přední nožičku na straně dolního závěsu a vyregulujte výšku nožičky tak, aby chladnička byla umístěna ve vodorovné poloze (20.15)
16. Vložte dvířka mrazničky a obraťte prostřední závěs o 180°, a poté ho zamontujte do druhého boku pláště; pomocí nářadí našroubujte 3 šrouby, pro připevnění prostředního závěsu (20.16)
17. Vložte dvířka chladničky a zamontujte horní závěs do druhého boku pláště; pomocí nářadí našroubujte 4 šrouby, pro připevnění horního závěsu. Následovně spojte komunikační vodič dvířek a komunikační vodič pláště, potom vložte kryt horního závěsu a připevněte ho pomocí šroubu.
18. Vložte kryt otvoru na druhém boku pláště a připevněte ho pomocí nářadí a šroubů (20.17)
19. Zakončeno opětovnou montáž dvířek. Ilustrace představují otevírání dvířek z pravé strany (20.18)
20. Ilustrace představují otevírání dvířek z levé strany (20.19)

## Záruka

Záruční služby jsou prováděné v souladu se záručním listem.  
Výrobce neodpovídá za jakékoliv škody způsobené nesprávným zacházením se spotřebičem.

# BLAHOPRAJEME K VOĽBE NÁŠHO SPOTREBIČA

## VÁŽENÍ ZÁKAZNÍCI!

Tento spotrebič je spojením výnimočnej ľahkosti obsluhy a dokonalej efektivity. Každý výrobok bol pred opustením továrne dôkladne skontrolovaný z hľadiska bezpečnosti a funkčnosti.

Prosíme Vás o pozorné prečítaní návodu na obsluhu pred uvedením spotrebiča do prevádzky.

SK



Ilustrácie v tomto návode na obsluhu majú názorný charakter. Plné vybavenie spotrebiča sa nachádza v príslušnej kapitole.



Umývačka riadu je určená výlučne pre domáce použitie.  
Výrobca si vyhradzuje možnosť prevádzania zmien neovplyvňujúcich fungovanie spotrebiča.



Niektoré zápisy v tomto návode sú zjednotené pre chladiarenské výrobky rôznych typov, (pre chladničky, chladničky - mrazničky alebo mrazničky). Informácie na tému druhu Vášho spotrebiča sa nachádzajú v Technickom liste pripojenom k výrobku.

Výrobca nenesie zodpovednosť za škody vzniknuté z nedodržiavania zásad umiestených v tomto návode.

Prosíme o zachovanie tohto návodu s cieľom jeho využitia v budúcnosti alebo odovzdania eventuálnemu ďalšiemu užívateľovi.

Toto zariadenie nie je prispôsobené k používaniu osobami (v tom deťmi) s obmedzenou fyzickou, zmyslovou alebo psychickou schopnosťou alebo osobami s nedostatočnými skúsenosťami a znalosťami zariadenia, iba ak je uskutočňované pod dohľadom alebo v súlade s návodom používania zariadenia, odovzdanom osobami odpovedajúcimi za ich bezpečnosť.

Venujte mimoriadnu pozornosť tomu, aby spotrebič nepoužívali deti ponechané bez dozoru. Nenechávajte sa im hrať so spotrebičom. Nie je im dovolené sadáť si výsuvné časti a zavesovať sa na dvere.

Spotrebič pracuje správne v teplote okolitého prostredia, ktorá je uvedená v tabuľke s technickou špecifikáciou. Nepoužívajte ho v pivnici, sieni, v neohrievanej chate v jeseni a v zime.

Počas umiestňovania, presúvania, dvíhania sa nemá chytať za madla dverí, ťahať za odparovací kondenzátor na zadnej strane chladničky a aj dotýkať kompresorovej jednotky.

Spotrebič nenahýbajte viac ako 40° od zvislej polohy v priebehu prepravy, prenášania alebo umiestňovania. Ak sa taká situácia vyskytla, zapnutie spotrebiča môže nastúpiť min. po 2 hodinách od jeho umiestnenia (výkr. 2).

Pred každou konzervačnou činnosťou vyjmite zástrčku zo sieťovej zásuvky. Nepopoťahujte za vodič, ale chytajte za korpus zástrčky.

Počuteľné zvuky ako bublanie alebo praskanie sú spôsobené rozťahovaním a zmrašťovaním súčastí v dôsledku teplotných zmien.

Z bezpečnostných dôvodov neopravujte spotrebič svoj-pomocným spôsobom. Opravy vykonávané osobami, ktoré nemajú požadovanú kvalifikáciu môžu vytvárať vážne nebezpečenstvo pre užívateľa spotrebiča.

V prípade poškodenia chladiaceho okruhu je potreba na niekoľko minút vyvetrať miestnosť, v ktorej sa nachádza spotrebič (táto miestnosť musí mať aspoň 4 m<sup>3</sup>; pre spotrebič s izobutánom /R600a).

Výrobky, aj keď čiastočne rozmrazené, nie je možné znovu zmraziť.

Nápoje vo fľašiach a plechovkách, najmä nápoje sýtené oxidom uhličitým, sa nemajú uchovávať v mraziacom priestore mrazničky. Plechovky a fľaše môžu popraskať.

Nemajú sa dávať do úst zmrazené výrobky ihneď po vyňatí z mrazničky (zmrzlina, kocky ľadu, atď.), ich nízka teplota môže spôsobiť bolestivé omrzliny.

Dávajte pozor, aby nebol poškodený chladiaci okruh, napr. napichnutím kanálikov chladiaceho prípravku vo výparníku, zlomením rúr. Vystrekované chladiace médium je horľavé. V prípade vniknutia do očí vyplachujte ich čistou vodou a vyhľadajte lekársku pomoc.

Ak bude napájací kábel poškodený, musí byť vymenený v špecializovanom servise.

Spotrebič slúži k prechovávaní potravín, nepoužívajte ho k iným účelom.

Spotrebič úplne odpojte od napájania (vytiahnutím zástrčky zo sieťovej zásuvky) v čase vykonávania takých činností, akými sú čistenie, konzervácia alebo zmena miesta vstavenia.



Toto zariadenie môže byť používané deťmi vo veku 8 rokov a starších, osoby s obmedzenými fyzickými alebo mentálnymi schopnosťami, ako aj osobami bez skúseností a bez znalostí zariadenia môžu kanvicu používať, pokiaľ sú dohliadané alebo boli inštruované vzhľadom obsluhy zariadenia bezpečným spôsobom a znajú ohrozenie spojené s používaním zariadenia. Deti si nemôžu so zariadením hrať. Čistenie a konzervácia zariadenia nemôže byť vykonávaná deťmi ledaže ukončili 8 rokov a sú dohliadané zodpovednou osobou.

Anti-bacteria Systém (sa vyskytuje v závislosti od modelu. Jeho prítomnosť je signalizovaná príslušnou nálepkou vo vnútri komory spotrebiča) - Špeciálny antibakteriálny prípravok, ktorý je pridávaný do materiálu, z ktorého je vyrobené vnútro chladničky, chráni v nej prechovávané produkty pred plesňami, baktériami a tiež nepripúšťa vznik nepríjemného zápachu. Vďaka tomu produkty dlhšie zachovávajú svoju sviežosť.

Pre získanie viac miesta v mrazničke, je možné z nej vybrať zásuvky a umiestňovať produkty bezprostredne na poličkách. Neovplyvňuje to termickú a mechanickú charakteristiku výrobku. Určený obsah mrazničky bol vypočítaný s vybratými zásuvkami.

## Inštalácia pred prvým spustením

- Spotrebič je treba rozbaľiť, odstrániť lepiacu pásku zaisťujúcu dvere a vybavení. Eventuálne zvyšky lepidla je možné odstrániť jemným čistiacim prostriedkom.
- Polystyrénové časti obalu sa nemajú vyhadzovať. V nutnom prípade opätovného prevozu je potreba chladničku s mrazničkou zabaliť do častí polystyrénu a fólie a tiež zaisťiť lepiacou páskou.
- Vnútrajšok chladničky a mrazničky ako aj súčasti výbavy je treba umyť vlažnou vodou s prídavkom prostriedku na umývanie riadu a potom vytrieť a vysušiť.
- Chladničku s mrazničkou je treba umiestniť na rovný, vodorovný a stabilný podklad, do suchej, vetranej miestnosti, kde nesvieti slnko, ďalej od tepelných zdrojov takých ako kuchyňa, radiátor ústredného kúrenia, trubka ústredného kúrenia, rozvod teplej vody atď.
- Na vonkajších povrchoch výrobku sa môže nachádzať ochranná fólia, treba ju odstrániť.
- Vodorovné osadenie spotrebiča je treba upraviť zaskrutkovaním 2 nastaviteľných predných nožičiek (obr. 3)
- Pre zabezpečenie slobodného otvárania dvierok, je vzdialenosť medzi bočnou stranou výrobku (zo strany závesov dvierok), a stenou miestnosti predstavená na výkrese č. 5.\*
- Je treba zaisťiť vhodnú ventiláciu miestnosti a dostatočnú cirkuláciu vzduchu v priestore okolo spotrebiča (obr. 6).\*

### Minimálne vzdialenosti od tepelných zdrojov:

- od elektrických, plynových sporákov a iných - 30 mm,
- od plynových alebo uholných kotlov - 300 mm,
- od vstavaných trúb - 50 mm

Pokým nie je možné dodržanie vyššie stanovených vzdialeností, je potreba použiť vhodnú izolačnú dosku.

- Zadná stena chladničky a najmä kondenzátor a iné súčasti chladiaceho obehu sa nemôžu dotýkať iných súčastí, ktoré môžu spôsobiť poškodenie, najmä (s rúrkou CO a privádzajúcou vodu).
- Nie je prípustná akákoľvek manipulácia so súčasťami agregátu. Je potreba venovať mimoriadnu pozornosť tomu, aby nedošlo k poškodeniu kapilárnej rúrky, ktorá je viditeľná v kompresorovom priestore. Táto rúrka sa nesmie ohýbať, narovnávať ani krútiť.
- Poškodenie kapilárnej rúrky používateľom spôsobuje stratu nárokov vyplývajúcich zo záruky (obr. 8).
- Vo vybraných modeloch sa úchyt dvierok nachádza vo vnútri výrobku a je nutné ho priskrutkovať vlastným skrutkovačom

## Pripojenie napájania

- Pred pripojením sa odporúča nastaviť riadiace koliesko regulátora teploty na polohu „OFF“ alebo inú spôsobujúcu odpojenie spotrebiča od napájania (Vid' strana s opisom riadenia).
  - Spotrebič je treba pripojiť k sieti striedavého prúdu 220-240V/ 50Hz správne zapojenou elektrickou zásuvkou s uzemnením a istenou 10 A poistkou.
  - Uzemnenie spotrebiča je vyžadované právnymi predpismi. Výrobca sa zrieka akejkoľvek zodpovedností z titulu eventúálnych škôd, ktoré môžu utrpieť osoby alebo predmety v dôsledku nesplnenia povinností stanovených v tomto predpise.
- Nemajú sa používať spojovacie články, niekoľkonásobné zásuvky (rozdávzače), dvojžilové predlžovacie káble. Pokým je nutné použitie predlžovacieho kábla, môže to byť iba predlžovací kábel s ochranným kolíkom, jednozásuvkový, ktorý má bezpečnostný atest VDE/GS.
- Pokým bude použitý predlžovací kábel (s ochranným kolíkom, ktorý má bezpečnostnú značku), napokon jeho zásuvka musí byť umiestnená v bezpečnej vzdialenosti od drezov a nemôže byť vystavená na zaliatie vodou a rôznymi odpadmi.
  - Údaje sú uvedené na typovom štítku, umiestneným naspodku vnútornej steny chladiaceho priestoru chladničky\*\*.

## Odpojenie od napájania

- Je potreba zabezpečiť možnosť odpojenia spotrebiča od elektrickej siete vyťahnutím zástrčky alebo vypnutím dvojpóloveho vypínača (obr. 9).

\* Netýka sa spotrebičov do vstavenia

\*\* V závislosti od modelu

## Ovládací panel (Výkr. 10).

### UVEDENIE DO PREVÁDZKY

1. Vyčistíte časti chladničky používajúcu vlažnú vodu s dodatkom malého množstva neutrálneho detergentu, a potom len čistou vodou. Vytrite do sucha. Poznámky: Elektrické časti chladničky len vytrite suchou handričkou.  
2. Zapnite napájanie. Kompresor začína pracovať.  
3. Po 30 minútach otvorte dverka. Ak v chladničke došlo k výraznému zníženiu teploty, znamená to, že systém chladničky je fungujúci. Pokiaľ bude chladnička pracovať určitú dobu, regulátor teploty nastaví automaticky teplotu v medziach hraničných hodnôt.  
Displej je umiestnený uprostred dveriek chladničky. Jeho systém je predstavený na nižšie umiestenej ilustrácii.

### ÚVOD DO TLAČIDIEL

1. Chladnička: do nastavovania teploty chladničky  
2. Mraznička: do nastavovania teploty mrazničky  
3. Funkcia: pre voľbu funkcie rýchleho schladzovania, rýchleho zmrazovania, funkcie inteligencie a prázdniny  
4. OK: do zavedení alebo výstupu z nastavenia danej funkcie

Prvé pripojovanie spotrebiča k napájaniu  
V priebehu prvého pripojovania spotrebiča k napájaniu sa displej rozsvieti na 2 sekundy, a potom prejde do normálneho režimu, a spotrebič bude fungovať v súlade s funkciou inteligencie.

### Ovládanie pomocou displeja

Keď sú dverka chladničky uzavreté a po dobu 3 minút nepoužívame žiadne tlačidlá, vtedy podsvietenie displeja zhasne.

Aby bol displej podsvietený, otvorte dverka chladničky alebo stlačte ľubovoľné tlačidlo.

### Nastavenie teploty

1. Stlačte tlačidlo „chladnička“ alebo „mraznička“, a keď zabliká, bude možné nastaviť teplotu; pri každom stlačení tlačidla nasleduje príslušná zmena teploty (teplota je premietnutá na displeji). (Nie je možné nastavovať teploty vo funkciách rýchleho schladzovania, rýchleho zmrazovania, inteligencie a prázdniny.)

2. Ak v priebehu nastavovania teploty nebudeme používať žiadne tlačidlá po dobu 5 sekúnd, vtedy tlačidlo prestane blikať a bude použitá nastavená teplota.

### 3. Cyklus teploty

Chladnička: 2°C → 3°C → 4°C → 5°C → 6°C → 7°C → 8°C → VYPN. → 2°C

Mraznička: -24°C → -23°C → -22°C → -21°C → -20°C → -19°C → -18°C → -17°C → -16°C → -24°C

### SmartECO

Vo funkcii SmartECO v chladničke panuje teplota 4°C, a v mrazničke -18°C.

Nie je možné zmeniť hodnotu teploty, ale je možné stlačiť tlačidlo zóny teploty, pre kontrolu teploty.

### 1. Pre prechod do funkcie SmartECO

Stlačte tlačidlo „voľba“, až začne blikať, a potom stlačte tlačidlo „OK“, pre prechod do tejto funkcie.

### 2. Pre výstup z funkcie SmartECO

V priebehu fungovania funkcie SmartECO, stlačte tlačidlo „voľba“, až prejde do funkcie SmartECO, stlačte „OK“, pre výstup z tejto funkcie. Podsvietenie zhasne.

Nasleduje vrátenie teploty do hodnoty pred fungovaním funkcie SmartECO.

### Rýchle schladzovanie

Vo funkcii rýchleho schladzovania v chladničke panuje teplota 2°C a nie je možné ju zmeniť.

1. Pre prechod do funkcie rýchleho schladzovania stlačte tlačidlo „voľba“, až začne blikať na nastavení „rýchle schladzovania“, a potom stlačte tlačidlo „OK“, pre prechod do tejto funkcie.

2. Pre výstup z funkcie rýchleho schladzovania V priebehu fungovania funkcie rýchleho schladzovania stlačte tlačidlo „voľba“, až prejde do nastavenia „rýchle schladzovania“, a potom stlačte „OK“, pre výstup z tejto funkcie.

Podsvietenie rýchleho schladzovania zhasne a nasleduje navrátenie teploty do hodnoty pred rýchlym schladzovaním.

### Rýchle zmrazovanie

Vo funkcii rýchleho zmrazovania je možné nastaviť teploty chladničky, a nie je možné nastavovať teplotu v mrazničke.

1. Pre prechod do funkcie rýchleho zmrazovania Stlačte tlačidlo „voľba“, až začne blikať na nastavení „rýchle zmrazovanie“, a potom stlačte tlačidlo „OK“, pre prechod do tejto funkcie.

2. Pre výstup z funkcie rýchleho zmrazovania V priebehu fungovania funkcie rýchleho zmrazovania stlačte tlačidlo „voľba“, až prejde do nastavenia „rýchle zmrazovania“, a potom stlačte „OK“, pre výstup z tejto funkcie.

Podsvietenie rýchleho zmrazovania zhasne a nasleduje navrátenie teploty do hodnoty pred rýchlym zmrazovaním.

Po uplynutí doby rýchleho zmrazovania (26 hodín) nasleduje automatický výstup z tejto funkcie.

Prechod do funkcie inteligencie spôsobuje zakončenie rýchleho zmrazovania.

### Prázdniny

Vo funkcii prázdniny je v chladničke 14°C a nie je možná zmena teploty v tejto komore.

### 1. Pre prechod do funkcie prázdniny

Stlačte tlačidlo „voľba“, až začne blikať na nastavení „prázdniny“, a potom stlačte tlačidlo „OK“, pre prechod do tejto funkcie.

### 2. Pre výstup z funkcie prázdniny

V priebehu fungovania funkcie prázdniny stlačte tlačidlo „voľba“, až prejde do nastavenia „prázdniny“, a potom stlačte „OK“, pre výstup z tejto funkcie. Podsvietenie prázdniny zhasne a nasleduje navrátenie teploty do hodnoty pred nastavením funkcie prázdnin.

Funkcia prázdniny sa vypína v priebehu fungovania funkcie inteligencie a rýchleho schladzovania.

### Pamäť v priebehu výluky v napájaní

Konštrukcia chladničky umožňuje automatické uchovanie všetkých nastavení v priebehu výluky v napájaní/odpojení napájania. Po opätovnom pripojení bude chladnička pracovať na nastavení pred výlukou napájania.

### Oneskorenie pripojenia napájania

Aby nedošlo k poškodeniu chladničky v prípade náhleho odpojenia a vrátenia napájania, spotrebič sa nenaštartuje okamžite, ak výluka v napájaní bude kratšia ako 5 minút.

Poplašný signál priliš vysoké teploty v mrazničke (len pri zapnutom napájaní)

Ak v priebehu prvého pripojenia napájania bude teplota v mrazničke vyššia ako 10°C, kontrolka komory mrazničky sa rozsvieti a bude blikať číslo označujúce teplotu.

Stlačte ľubovoľné tlačidlo alebo počkajte 5 sekúnd, kontrolka prestane blikať a nasleduje návrat k nastavenej teplote.

### Poplašný signál otvorených dveriek chladničky

Ak chladnička bude otvorená dlhšie ako 3 minúty, zaznie zvuk bzúčiaka. Uzavorte dverka alebo stlačte ľubovoľné tlačidlo, aby sa vypol poplašný signál. Ale v tom druhom prípade sa poplašný signál opätovne ozve po 3 minútach.

### Poplašný signál poruchy senzora

Ak sú premietané symboly „E0“, „E1“, „E2“ alebo iné netypické symboly, označujú to poruchu senzora a nutnosť opravy chladničky.

## Uchovávanie potravín v chladničke a mrazničke

**Behom uchovávania potravín v tomto spotrebiči postupujte podľa nižšie uvedených odporúčaní:**

- Výrobky je treba vkladať na tanierikoch, v nádobách lebo zabalené do potravinovej fólie. **Rovnomerne rozložiť na plochách políc.**
- Je treba si všimnúť, či sa potraviny nedotýkajú zadnej steny, pokým áno, vtedy to môže spôsobiť tvorenie námrazy alebo navlhnutie potravín.
- Do chladničky sa nemajú vkladať nádoby s horúcim obsahom.
- Potraviny ľahko preberajúce cudzie pachy, také ako maslo, mlieko, tvaroh a tiež také, ktoré majú intenzívnu vôňu napr. ryby, údeniny, sýry – je treba ukladať na police zabalené do fólie alebo v hermeticky uzavretých nádobách.
- Uchovávanie zeleniny obsahujúcej veľké množstvo vody spôsobuje usadzovanie vodnej pary hore nádob na zeleninu; neprekáža to správne fungovaniu chladničky.
- Pred vložením zeleniny do chladničky je treba ju dobre vysušiť.
- Prílišná vlhkosť skracuje dobu uchovávania zeleniny, najmä listnatej.
- Zeleninu treba uchovávať neumytú. Umývanie odstraňuje prirodzenú ochranu a preto je lepšie umyť zeleninu tesne pred požitím.
- Odporúča sa vkladanie výrobkov v košoch 1, 2, 3\* do prirodzenej hranice naplnení (viď: obr. 11a / 11b).\*\*

1. Balené výrobky
2. Polička
3. Normálna hranica naplnenia
4. (\*/\*\*\*)

- Pripúšťa sa ukladanie výrobkov na drôtených policiach mrazničky.\*
- Pripúšťa sa vysunutie výrobkov na polici o 20-30 mm od prirodzenej hranice naplnení.\*\*
- Je možné odstránenie dolného koša s cieľom získania väčšieho úložného priestoru a uloženia výrobkov komore na dne do maximálnej výšky.\*

### Zmrazovanie výrobkov\*\*

- Zmrazovať je možné prakticky všetky potravinové výrobky, s výnimkou zeleniny konzumovanej v surovom stave, napr. zelený šalát.
- Na zmrazovanie sa používajú iba potravinové výrobky najvyššej kvality, rozdelené na porcie určené pre jednorázovú spotrebu.
- Výrobky je treba zabaliť do obalov bez zápachu, odolných voči prenikaniu vzduchu a vlhkosti a tiež odolných voči tuku. Najlepšími obalmi sú: sáčky, archy z polyetylénovej a hliníkovej fólie.
- Obal má byť nepriepustný a tesne priliehať ku zmrazeným výrobkom. Nemajú sa používať sklenené obaly.
- Čerstvé a teplé potravinové výrobky (pri teplote okolia) vložené za účelom zmrazenia nemajú prísť do styku s už zmrazenými potravinami.
- Odporúča sa, aby v priebehu 24 hodín nevkladali do mrazničky jednorázovo viac čerstvých

potravín ako je uvedené v tabuľke s technickou špecifikáciou spotrebiča.

- Pre uchovanie dobrej kvality zmrazených výrobkov sa odporúča preskupiť zmrazené výrobky nachádzajúce sa vo strednej časti mrazničky tak, aby sa nedotýkali výrobkov ešte nezmrazených.
- Odporúčame zmrazené porcie presunúť na jednu stranu mraziaceho priestoru a čerstvé porcie na zmrazenie uložiť na opačnej strane a maximálne prisunúť ku zadnej a bočnej stene.
- Do zmrazovania výrobkov používajte priestor, ktorý je označený (\*/\*\*\*\*).
- **Je potreba pamätať, že na teplotu mraziaceho priestoru mrazničky majú vplyv okrem iného: teplota okolia, stupeň naplnenia potravinovými výrobkami, četnosť otvárania dverí, hrúbka námrazy v mrazničke ako aj nastavenie termostatu.**
- **Keby sa po zatvorení komory mrazničky dverka nemohli okamžite znova otvoriť, radíme počkať 1 až 2 minúty, až tam vzniknutý podtlak bude kompenzovaný.**

Doba uchovávania zmrazených výrobkov je závislá na ich kvalite v čerstvom stave pred zmrazením a tiež na teplote uchovávania. Pri zachovaní teploty -18°C alebo nižšej sú odporúčané nasledujúce doby uchovávania:

Výrobky	Mesiace
Hovädzi	6-8
Teľací	3-6
Drobky	1-2
Bravčové	3-6
Hydina	6-8
Vajcia	3-6
Ryby	3-6
Zelenina	10-12
Ovocie	10-12

Komora rýchleho chladenia neslúži k prechovávaniu chladených pokrmov. V tejto komore je možné vyrábať a prechovávať kocky ľadu.\*\*\*

\* Týka sa spotrebičov s komorou mrazničky v dolnej časti spotrebiča

\*\* Týka sa spotrebičov majúcich komoru zmrazovania (\*/\*\*\*\*)

\*\*\* Netýka sa spotrebičov vybavených komorami zmrazovania označených (\*/\*\*\*\*)

**Dávkovač vody (Výkr. 21).**

Dávkovač vody umožňuje získať schladenou vodu bez nutnosti otvárania dvierok chladničky. Napomáha to úsporám energie.

**Pred prvým použitím**

Pred prvým použitím dávkovača vody vyčistíte nádržku vody nachádzajúcu sa vo vnútri chladničky (na vnútornej strane dvierok), a rameno dávkovača zvonka dvierok. Pre tento účel musíte urobiť:

1. Vyjmiete nádržku vody z komory chladničky (výkr. 21, poz. 1)
2. Snímte veko z nádržky. Vymyte nádržku a jej veko v teplej vode s dodatkom nevelkého množstva jemného detergentu, a nasledovne dôkladne vypláchnite čistou vodou a vytrite do sucha.
3. Po vyčistení naložte veko na nádržku vody, a potom namontujte opätovne nádržku v dvierkach chladničky.
4. Vyčistíte rameno dávkovač zvonka dvierok chladničky, používajúc k tomu jemnú handričku a vlažnú vodu.

**Napĺňovanie nádržky vody**

Pre naplnenie nádržky vodou otvorte malú klapku v jej veku (Výkr. 21, poz. 2) a potom nalejte pitnú vodu. Neprekračujte označenú hladinu MAX a potom uzatvorte malé viečko.

**Používanie dávkovača**

Dávkovač je vybavený blokádou, ktorá chráni pred náhodným použitím. Pred dávkovaním preložte páku blokády do odblokovanej polohy (výkr. 21, poz. 3).

Pre naliatie vody stlačte pohárom rameno dávkovača vody (výkr. 21, poz. 4). Prúd vody z dávkovača závisí od stupňa stlačenia ramena. Pre zastavenie nalievania vody uvoľnite tlak na rameno dávkovača.

Obsah nádržky vody dávkovača: 3 l

## Praktické rady

- Neumiestnite chladničku ani mrazničku v blízkosti ohrievačov, šporákov alebo nevystavujte na bezprostredné pôsobenie slnečných lúčov.
- Presvedčte sa, že ventilačné otvory nie sú zakryté. Jednou alebo dvakrát ročne z nich odstráňte prach a očistite ich.
- Zvoľte príslušnú teplotu: teplota 6 až 8°C v chladničke ako aj -18°C v mrazničke je postačujúca
- V priebehu výjazdu na dovolenku teplotu v chladničke navýšte.
- Dvierka chladničky alebo mrazničky otvárajte len vtedy, pokiaľ je to nutné. Je dobré mať informácie, aké potraviny sú prechovávané v chladničke a kde sa presne nachádzajú. Nepoužité potraviny je potrebné čo najrýchlejšie schovať späť do chladničky alebo mrazničky, pokiaľ sa nezohrejú.
- Pravidelne vytierajte vnútro chladničky handričkou navlhčenou jemným detergentom. Spotrebič bez funkcie automatického rozmrazovania, pravidelne rozmrazujte. Nedovoľte vytvorenie sa vrstvy inováti hrubšej ako 10 mm.
- Tesnenie okolo dverí udržujte v čistote, v opačnom prípade sa dvierka nebudú úplne zatvárať. Vždy vymeňte poškodené tesnenie.

## Čo znamenajú hviezdičky?

- \* Teplota neprekračujúca -6°C postačí pre prechovávanie zmrazených potravín približne jeden týždeň. Zásuvky alebo komory označené jednou hviezdičkou sú (najčastejšie) v lacnejších chladničkách.
- \*\* V teplote nižšej ako -12°C je možné prechovávať potraviny v čase 1-2 týždňov bez straty chuťových vlastností. Nie je postačujúca pre zmrazovanie potravín.
- \*\*\* Hlavne používané pre zmrazovanie potravín v teplote nižšej ako -18°C. Umožňuje zmrazenie čerstvých potravín hmotnosti do 1 kg.
- \*\*\*\* Tak označený spotrebič umožňuje prechovávanie potravín v teplote nižšej než -18°C a zmrazovanie väčšieho množstva potravín.

## Zóny v chladničke

- S ohľadom na prirodzenú cirkuláciu vzduchu, sa v komore chladničky nachádzajú rôzne teplotné zóny.
- Najchladnejší priestor sa nachádza bezprostredne nad zásuvkami so zeleninou. V tomto priestore prechováajte chústivé a ľahko kaziace sa produkty ako
  - ryby, mäso, hydina,
  - údeniny, uvarené pokrmy,
  - pokrmy alebo upečené produkty obsahujúce vajcia alebo smotanu,
  - čerstvé zákusky, zmesi zákuskov
- balenú zeleninu a iné čerstvé potraviny s etiketou prikazujúcou prechovávanie v teplote cca 4°C.
- Najteplejšie je v hornej časti dvierok. Tu sa najlepšie prechováajú syry a maslo.

## Produkty, ktoré by nemali byť prechovávané v chladničke

- Nie všetky produkty sú vhodné k prechovávaniu v chladničke. Patria k nim:
  - ovocie a zelenina citlivá voči nízkym teplotám, ako na príklad banány avokádo, papája, marakuja, baklažány, rajčiaky a uhorky,
  - nezrelé ovocie,
  - zemiaky

## Príkladné rozmiestnenie produktov v spotrebiči (Výkr. 12).

K čisteniu korpusu a umelohmotných častí výrobkov nikdy nepoužívajte rozpúšťadlá ani ostré, brusné čistiace prostriedky (napr. prášky alebo krémy na čistenie)! Používajte len tekuté jemné mycie prostriedky a mäkké handričky. Nepoužívajte špongie.

## Odmrazovanie chladničky\*\*\*

- Na zadnej strane chladničky vzniká námraza, ktorá je odstraňovaná automaticky. Behom odmrazovania sa môžu spolu s kondenzátom do otvoru žliabku dostávať nečistoty. Môže to spôsobiť upchatie otvoru. V takom prípade je potreba otvor ľahko pretlačiť čistiacim trubic (obr. 13).
- Spotrebič pracuje cyklicky: chladí (vtedy sa na zadnej stene tvorí námraza), následovne sa odmrazuje (kondenzát steká po zadnej stene).



**Pred započatím čistenia je treba bezpodmienečne odpojiť spotrebič od napájania vytiahnutím zástrčky zo sieťovej zásuvky, vypnutím lebo vyskrutkovaním poistky. Nie je prípustné, aby sa voda dostala do radiaceho panelu lebo osvetlenia.**

- Ku rozmrazovaniu neodporúčame používať prostriedky v spreji. Môžu spôsobiť vznik výbušných zmesí, obsahovať riedidla, ktoré môžu poškodiť plastové časti spotrebiča a dokonca byť nebezpečné pre zdravie.
- Venujte pozornosť tomu, aby pokiaľ možno voda používaná k umývaniu nestekala odtokovým otvorom do zásobníka odparovania.
- Celý spotrebič s výnimkou tesnenia dverí je treba umyť jemným čistiacim prostriedkom. Tesnenie vo dverách je treba vyčistiť čistou vodou a vytriet dosucha.
- Je treba dôkladne umyť všetky súčasti výbavy (nádoby na zeleninu, dverné priehradky, sklenené police atd.).

## Odmrazovanie mrazničky\*\*

- Odmrazovanie mraziacej komory sa odporúča spojiť s umývaním výrobku.
- Väčšie nahromadenie ľadu na mraziacich plochách sťažuje prevádzkovú účinnosť spotrebiča a spôsobuje väčšiu spotrebu elektrickej energie.
- Odporúčame odmrazovať spotrebič prinajmenšom raz alebo dva razy do roka. V prípade väčšieho sa nahromadenia ľadu, odmrazovanie vykonávajte častejšie.
- Pokým sa vo vnútri nachádzajú výrobky, je potreba nastaviť otočný gombík do polohy max. asi 4 hodiny pred naplánovaným odmrazením. Zaistiť to možnosť uchovávaní výrobkov pri teplote okolia po dlhšiu dobu.
- Po vytiahnutí potravín z mrazničky je potreba vložiť ich do misky, zabaliť do niekoľkých vrstiev novinového papiera, zavinúť do deky a uchovávať na chladnom mieste.
- Odmrazovanie mrazničky musí byť prevedené, pokiaľ je to možné, rýchlo. Dlhšie uchovávanie výrobkov pri teplote okolia skracuje dobu ich použiteľnosti.

## Pre odmrazenie mraziaceho priestoru mrazničky je potreba\*\*:

- Vypnite spotrebič pomocou radiaceho panelu, potom vyjmite zástrčku zo zásuvky.
- Otvorte dverka, vyjmite produkty.
- V závislosti od modelu vysuňte odtokový kanálik nachádzajúci sa v dolnej časti komory mrazničky a pristavte nádobu.
- Dverka ponechajte otvorené, urýchli to proces rozmrazovania. Dodatočne je možné umiestiť v komore mrazičky nádobu s horúcou (ale nie vriacou) vodou.
- Umyte a vysušte vnútro mrazničky.
- Spotrebič uveďte do prevádzky v súlade s príslušným bodom v návode.

## Vytáhovanie a vkladanie polic

Vysunúť policu a potom vtláčať na doraz tak, aby zátrepa police zaskočila do výrezu vodiacej lišty (obr. 15)

## Vytáhovanie a vkladanie priehradky

Nadvihnúť priehradku, vytiahnuť a nasadiť odhora späť do požadovanej polohy (obr. 16).

## Automatické odmrazovanie chladničky\*\*\*\*

Chladiaci priestor chladničky bol vybavený funkciou automatického odmrazovania. Predsa však na zadnej stene chladiaceho priestoru chladničky môže vzniknúť námraza. Takto sa prevažne deje, keď sa v chladiacom priestore uchováva veľa čerstvých potravinových výrobkov.

## Automatické odmrazovanie mrazničky\*\*\*\*

Mraziaci priestor mrazničky bol vybavený funkciou automatického odmrazovania (no-frost). Potraviny sú zmrazované chladiacim systémom obehového vzduchu a vlhkosť z mraziaceho priestoru mrazničky je odvádzaná von. Vo výsledku nevzniká v mrazničke zbytočná námraza a výrobky k sebe neprímľajú.

## Ručné umývanie komory chladničky a mrazničky\*\*\*\*

Priestor chladničky a mrazničky sa odporúča umyť najmenej jedenkrát za rok. Zabraňuje to vzniku baktérií a nepríjemných zápachov. Celý spotrebič je treba vypnúť tlačidlom (1), vytiahnuť výrobky a priestory umyť vodou s prídavkom jemného čistiaceho prostriedku. Napokon priestory vytriet handričkou.

\*\* Týka sa spotrebičov majúcih komoru mrazenia (\*). Netýka sa spotrebičov s beznámrazovým systémom

\*\*\* Týka sa spotrebičov majúcih komoru chladničky. Netýka sa spotrebičov s beznámrazovým systémom

\*\*\*\* Týka sa spotrebičov vybavených beznámrazovým systémom

# LOKALIZÁCIA ZÁVAD

Problém	Možné príčiny	Možné riešenia
Spotrebič nefunguje	Prerušený obvod elektrickej inštalácie	- skontrolovať, či je zástrčka správne vložená do zásuvky sieťového napájania - zistiť, či nie je poškodený napájací kábel spotrebiča - zistiť, či je v zásuvke napätie – pripojiť druhý spotrebič napr. stolnú lampičku - zistiť, či je spotrebič zapnutý – nastaviť termostat do polohy vyššej než „0“ / "OFF".
Nefunguje osvetlenie vnútorného priestoru	Žiarovka nie je dotiahnutá alebo je vypálená (V spotrebičoch so žiarovkou).	- skontrolovať predchádzajúci bod "Spotrebič nefunguje" - dotiahnuť alebo vymeniť vypálenú žiarovku (V spotrebičoch so žiarovkou).
Spotrebič príliš málo chladí a/alebo mrazí	Nesprávne nastavenie otočného gombíka	- pretočiť otočný gombík do vyššej polohy
	Teplota okolitého prostredia je vyššia alebo nižšia od teploty uvedenej v tabuľke s technickou špecifikáciou spotrebiča	- Spotrebič je prispôbenny do práce v teplote, ktorá je uvedená v tabuľke s technickou špecifikáciou spotrebiča.
	Spotrebič stojí na naslnočnom mieste lebo blízko tepelných zdrojov	- zmeniť miesto ustavenia spotrebiča podľa návodu na obsluhu
	Jednorázové naplnenie veľkým množstvom teplých výrobkov	- počkať asi 72 hodín na vychladnutie (zmrazenie) výrobkov a dosiahnutie žiadanej teploty vnútorného priestoru
	Sťažená cirkulácia vzduchu vo vnútri priestoru	- uložiť potravinové výrobky a nádoby tak, aby sa nedotýkali zadnej steny chladničky
	Sťažená cirkulácia vzduchu zo zadnej strany spotrebiča	- odsunúť spotrebič od steny min. 30 mm
	Dvere chladničky/mrazničky sú príliš často otvárané a/alebo ostávajú dlho otvorené	- obmedziť frekvenciu otvárania dverí a/alebo skrátiť dobu, po akú dvere ostávajú otvorené
Spotrebič príliš málo chladí a/alebo mrazí	Dvere sa nedotvárajú	- výrobky a nádoby uložiť tak, aby nestažovali zatváranie dverí
	Kompresor sa zriedka zapína	- zkontrolujte, či teplota okolitého prostredia nie je menšia ako rozsah klimatickej triedy.
	Zle vloženie tesnenia dverí	- zatlačiť tesnenie
	Nesprávne nastavenie otočného gombíka	- pretočiť otočný gombík do nižšej polohy
Nepretržitá prevádzka spotrebiča	Ostatné príčiny ako v bode „Spotrebič príliš málo chladí a/alebo mrazí“	- zistiť podľa predchádzajúceho bodu „Spotrebič príliš málo chladí a/alebo mrazí“
V dolnej časti chladničky voda	Odtokový otvor vody je upchatý (týka sa spotrebičov s otvorom do odvádzania kondenzátu)	- vyčistiť odtokový otvor (viď Návod na obsluhu, kapitola - „Odmrazovanie chladničky“)
	Sťažená cirkulácia vzduchu vo vnútri priestoru	- uložiť potravinové výrobky a nádoby tak, aby sa nedotýkali zadnej steny chladničky
Zvuky nevychádzajúce z normálnej prevádzky spotrebiča	Spotrebič nie je správne	- správne ustaviť spotrebič
	Spotrebič sa dotýka nábytku a/alebo iných predmetov	- spotrebič postaviť voľne tak, aby sa nedotýkal iných

Počas normálneho používania chladiaceho zariadenia môžu vystupovať rôzne zvuky, ktoré nemajú žiaden vplyv na bezchybnú prácu chladničky.

### Zvuky, ktoré sa ľahko odstraňujú:

- Ihluk, keď chladnička nestojí zvisle- usmernite nastavenia pomocou nastaviteľných nožičiek spredu. Môžete takisto podložiť pod roľky zozadu mäkkú látku, najmä ak dlážka je vykonaná z podlahových dlaždíc
  - lotiera sa o susedný nábytok – presuňte chladničku.
  - Iškripanie zásuviek alebo poličiek – vyťahnite a opätovne vložte zásuvku alebo poličku.
  - IZvuky spôsobené dotýkajúcimi sa fľašami – odsuňte fľaše od seba.
- Zvuky, ktoré môžu byť počuteľné počas správnej exploatacie vyplývajú z práce termostatu, kompresora (pripojenie), chladiacej sústavy (scvrkávanie a rozširovanie materiálu vplyvom teplotných rozdielov, ako aj prietoku chladiaceho médium).



# OCHRANA ŽIVOTNÉHO PROSTREDIA



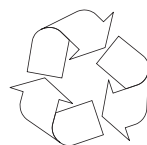
## OCHRANA OZÓNOVEJ VRSTVY



Pri výrobe nášho spotrebiča boli použité chladiace média a peniace látky 100% bez FCKW a KW, čo má priaznivý vplyv na ochranu ozónovej vrstvy a zmenšenie skleníkového efektu. A práve použitá moderná technológia a izolácia pri-

ateľská k životnému prostrediu spôsobuje nízku spotrebu elektrickej energie.

## RECYKLÁCIA OBALU



Naše obaly sú vyrábané z materiálov šetrných k životnému prostrediu, hodiacich sa na opätovné použitie:

- Vonkajší obal z lepenky / fólie
- Tvar z penového polystyrénu (PS) bez FCKW
- Fólie a sáčky z polyetylénu (PE)



## LIKVIDÁCIA / ŽUŽITKOVANIE SPOTREBIČA



Pokým už nebudeme používať spotrebič, tak je potreba opotrebenému zariadeniu pred zošrotovaním odrezať pripojujúci kábel.

Výmena napájacieho kabeľu – pripojenie typu Y.

Akže pripojujúci kábel bude poškodený, tak musí byť vymenený. Neodpojiteľný pripojujúci kábel môže byť vymenený v špecializovanom servise alebo kvalifikovaným pracovníkom. Je treba tiež odstrániť lebo spraviť nepoužiteľným zámok opotrebeného zariadenia, aby sa deti nemohli samé zatvoriť v starom spotrebiči. Tento spotrebič je označený podľa európskej smernice 2002/96/ES. Takéto označenie nás informuje, že tento spotrebič po období jeho použitia nemôže byť vyhodnený s iným domácim odpadom. Používateľ je povinný odovzdať ho v sieti zberných miest. Sieť zberných miest vrátane lokálnych zberných dvorov vytvárajú vhodný systém umožňujúci odovzdanie týchto spotrebičov.

Vhodné zachádzanie s opotrebenými elektrickými a elektronickými spotrebičmi prispieva k zamedzeniu nepriaznivých dôsledkov pre zdravie ľudí a životné prostredie, vyplývajúcich z prítomnosti nebezpečných zložiek ako aj nevhodného skladovania a žužitkovania takýchto spotrebičov.

## KLIMATICKÁ TRIEDA

Informácia o klimatickej triede spotrebiča sa nachádza na výkonovom štítku. Štítko stanoví, pri akej teplote okolia (tzn. miestnosti, v ktorej pracuje) spotrebič funguje optimálne (správne).

Klimatická trieda	Prípustná teplota okolia
SN	z +10°C na +32°C
N	z +16°C na +32°C
ST	z +16°C na +38°C
T	z +16°C na +43°C

### Vyhlasenie výrobcu

Výrobca týmto vyhlasuje, že výrobok spĺňa dôležité požiadavky nasledujúcich európskych smerníc:

- smernica pre nízke napätie **2006/95/EC**
- smernica elektromagnetickej kompatibility **2004/108/EC**,
- smernica ErP - **2009/125/EC**

a preto výrobok získal označenie **CE** a bolo preň vydané Vyhlasenie o zhode, a toto vyhlásenie bolo sprístupnené orgánom obchodnej inšpekcie.

## ZMENA SMERU OTVÁRANIE DVIEROK

### Demontáž dvierok chladničky/mrazničky

1. Pomocou náradia odskrutkujte skrutku z krytu závesu a potom snímte kryt. Vložte komunikačný vodič do otvoru v hornej časti plášte (20.1)
2. Pomocou náradia odskrutkujte 4 skrutky z krytu horného závesu, a potom snímte kryt. Naddvihnite vložku dvierok a malú záslepku na dvierkach (20.2)
3. Vložte vložku dvierok a komunikačný vodič do otvoru v dvierkach, a potom založte malú záslepku (20.3)
4. Pomocou náradia odskrutkujte 2 skrutky, jak je ukázané na nižšie uvedenej ilustrácii pre sňatie krytu otvoru na hornej časti plášte, a vyjmite komunikačný vodič plášte z otvoru. Naddvihnite malú záslepku na dvierkach a vyjmite vložku dvierok a komunikačný vodič (20.4)
5. Vložte vložku dvierok do guľatého otvoru, a potom vložte malú záslepku (20.5)
6. Presuňte dvierka chladničky hore o viac ako 500 mm, aby je bolo možné sňať (20.6)
7. Pomocou náradia odskrutkujte 3 skrutky z krytu prostredného závesu, a potom snímte prostredný záves (20.7)
8. Presuňte dvierka mrazničky hore o viac ako 500 mm, aby je bolo možné sňať (20.8)
9. Vyjmite regulované predné nožičky zospodu dolného závesu; Pomocou náradia odskrutkujte 4 skrutky z dolného závesu, a potom demontujte dolný záves (20.9)
10. Zakončená demontáž dvierok (20.10)

Zamontujte dvierka a prislúšenstvo dolného závesu v prislúšných pozíciách na druhej strane.

11. Pomocou náradia vyjmite vložku dvierok, jak je ukázané na nižšie uvedenej ilustrácii, a zamontujte ju v prislúšnej pozícii na druhej strane (20.11)
12. Pomocou náradia odskrutkujte skrutky z osy obmedzovačov, jak je ukázané na nižšie uvedenej ilustrácii, a potom je zamontujte do druhého boku dvierok (20.12)
13. Pomocou náradia vyjmite osu a dva obmedzovače nachádzajúce sa na dolnom závesu, a potom je zamontujte na pozíciu predstavenú na nižšie uvedenom výkrese (20.13)

Zamontujte dvierka chladničky a dvierka mrazničky na protihľej strane.

14. Vyjmiete ručne regulovanou prednú nožičku, jak je ukázané nižšie, a potom zamontujte dolný záves na druhej strane plášte a pomocou náradia naskrutkujte skrutky (20.14)
15. Zamontujte kratší regulovanou prednú nožičku na strane dolného závesu a vyregulujte výšku nožičky tak, aby chladnička bola umiestená vo vodorovnej polohe (20.15)
16. Vložte dvierka mrazničky a obráťte prostredný záves o 180°, a potom ho zamontujte do druhého boku plášte; pomocou náradia naskrutkujte 3 skrutky, pre pripevnenie prostredného závesu (20.16)
17. Vložte dvierka chladničky a zamontujte horný záves do druhého boku plášte; pomocou náradia naskrutkujte 4 skrutky, pre pripevnenie horného závesu. Nasledovne spojte komunikačný vodič dvierok a komunikačný vodič plášte, potom vložte kryt horného závesu a pripevnite ho pomocí skrutky.
18. Vložte kryt otvoru na druhom boku plášte a pripevnite ho pomocou náradia a skrutiek (20.17)
19. Zakončená opätovná montáž dvierok. Ilustrácie predstavujú otváranie dvierok z pravej strany (20.18)
20. Ilustrácie predstavujú otváranie dvierok z ľavej strany (20.19)

## Záruka

---

Poskytnutá záruka podľa záručného listu.

Výrobca neodpovedá za akejkoľvek škody spôsobenej nesprávnym zachádzaním s výrobkom.

## WYPOSAŻENIE URZĄDZENIA

PL  
CZ

1	Oświetlenie
2	Półki do komory chłodziarki
3	Pokrywa pojemnika na owoce i warzywa
4	Pojemnik na owoce i warzywa
5	Szuflady zamrażarki
6	Wymowana stopka
7	Balkonik średni
8	Zbiornik wody
9	Balkonik duży
10	Panel sterowania
11	Dozownik wody

<b>FK321.4DFXI FK321.4DFI FK3216.4DFXI</b>	
Półka szklana	3
Szklana półka nad pojemnikami	1
Pojemnik na warzywa	1
Balkonik duży	1
Balkonik średni	3
Pojemnik na jajka	1
Szuflada w zamrażarce	3

## SOUČÁSTI VYBAVENÍ

1	Osvětlení
2	Poličky do komory chladničky
3	Víko zásobníku na ovoce a zeleninu
4	Zásobník na ovoce a zeleninu
5	Zásuvky mrazničky
6	Vyjímaná nožička
7	Přihrádka střední
8	Nádržku vody
9	Přihrádka velká
10	Ovládací panel
11	Dávkovač vody

<b>FK321.4DFXI FK321.4DFI FK3216.4DFXI</b>	
Skleněná polička	3
Skleněná polička nad zásobníky	1
Zásobník na zeleninu	1
Přihrádka velká	1
Přihrádka střední	3
Zásobník na vajíčka	1
Zásuvka v mrazničce	3

## ELEMENTY VYBAVENIA

1	Osvetlení
2	Poličky do komory chladničky
3	Veko zásobníku na ovocie a zeleninu
4	Zásobník na ovocie a zeleninu
5	Zásuvky mrazničky
6	Vynímaná nožička
7	Priehradka stredná
8	Nádržku vody
9	Priehradka veľká
10	Ovládací panel
11	Dávkovač vody

<b>FK321.4DFXI</b> <b>FK321.4DFI</b> <b>FK3216.4DFXI</b>	
Sklenená polička	3
Sklenená polička nad zásobníkmi	1
Zásobník na zeleninu	1
Priehradka veľká	1
Priehradka stredná	3
Zásobník na vajčička	1
Zásuvka v mrazničke	3







**Amica Wronki S.A.**  
ul. Mickiewicza 52  
64-510 Wronki  
tel. 67 25 46 100  
fax 67 25 40 320  
[www.amica.pl](http://www.amica.pl)

IO-REF-0093/4  
(03.2016)