

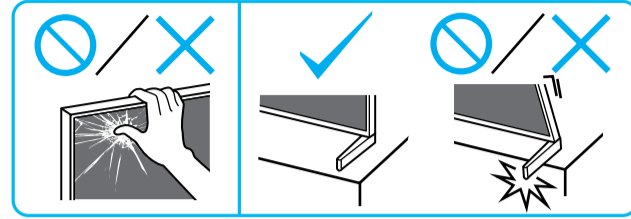
# Setup Guide

Название продукта: Телевизор  
Назва виробу: Телевізор

5-049-497-11(1)



EN	Setup Guide	DK	Installationsvejledning	BG	Ръководство за настройка
FR	Guide d'installation	FI	Asetusopas	GR	Οδηγός εγκατάστασης
ES	Guía de configuración	NO	Innstillingsveiledning	TR	Kurulum Kılavuzu
NL	Installatiehandleiding	PL	Przewodnik ustawień	RU	Руководство по установке
DE	Einrichtungshandbuch	CZ	Průvodce nastavením	UA	Посібник із налаштування
PT	Guia de configuração	SK	Sprievodca nastavením	AR	دليل الإعداد
IT	Guida di installazione	HU	Beállítás útmutató		
SE	Startguide	RO	Ghid de configurare		



**1**

1.5 N-m/1,5 N-m (15 kgf-cm)

85  
75  
65

**2**

**3**

85 75 65

CD4 CD3 CC CC

**4**

**5**

**1**

**2**

M5L12 x 2

**1**

**2**

M5L12 x 2

**1**

**2**

M5L12 x 2

**6**

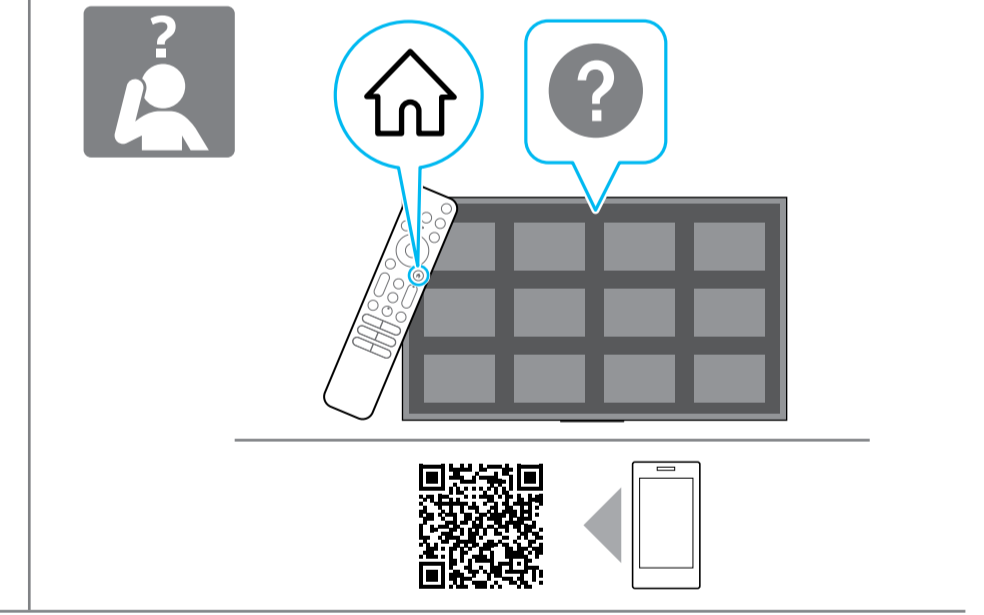
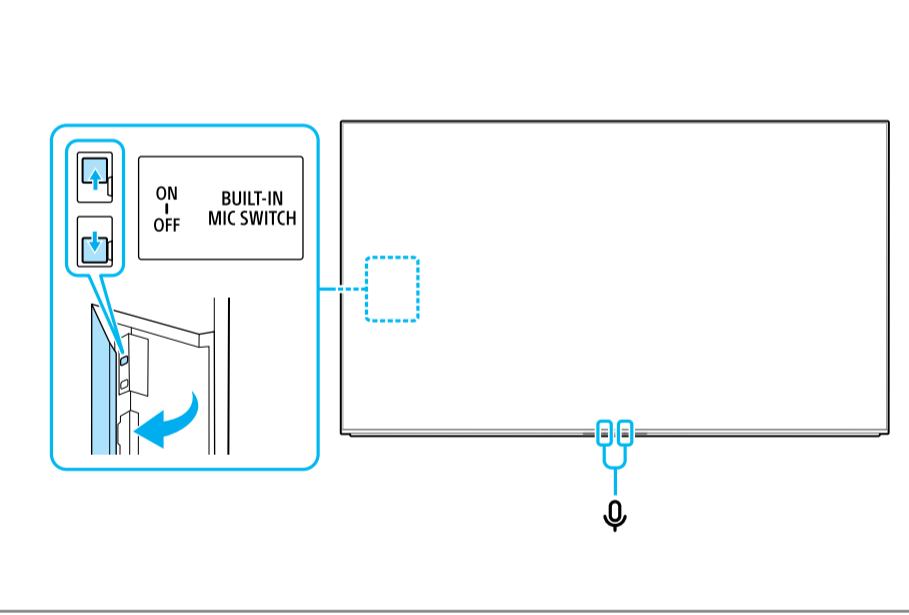
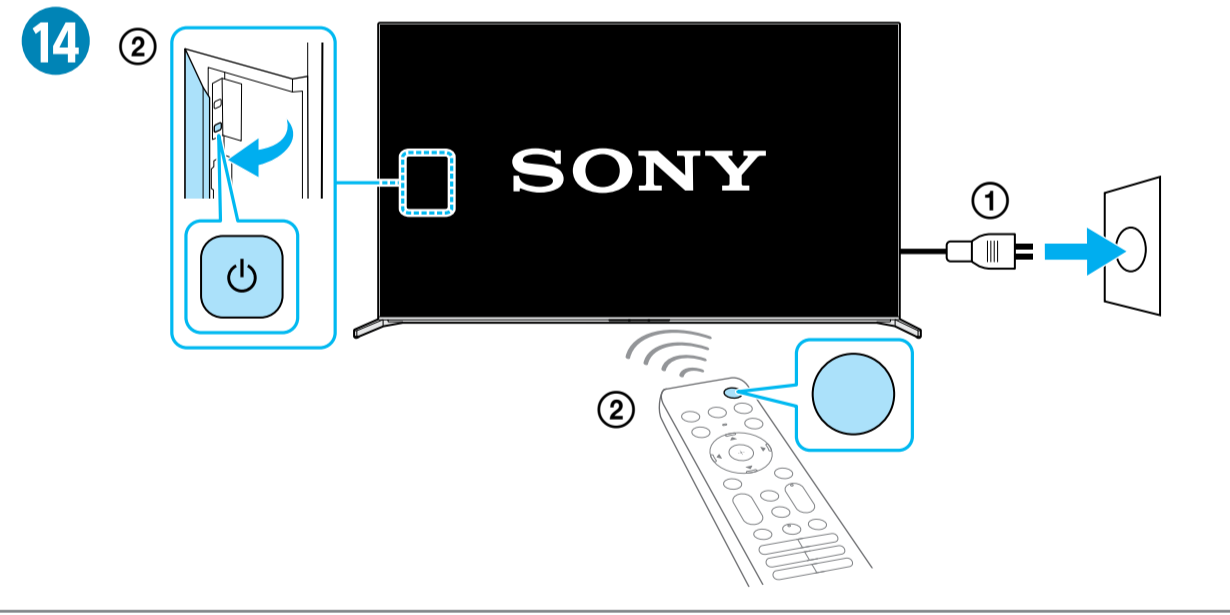
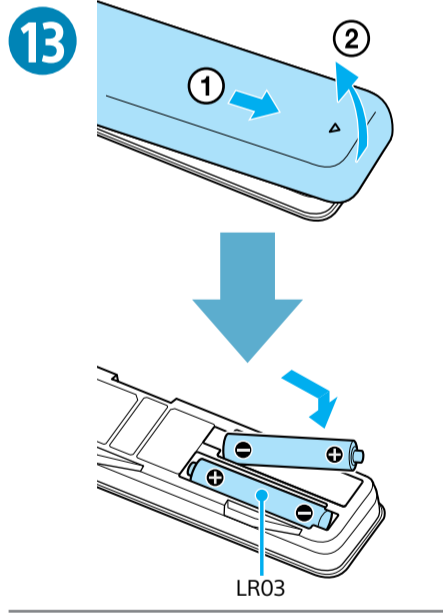
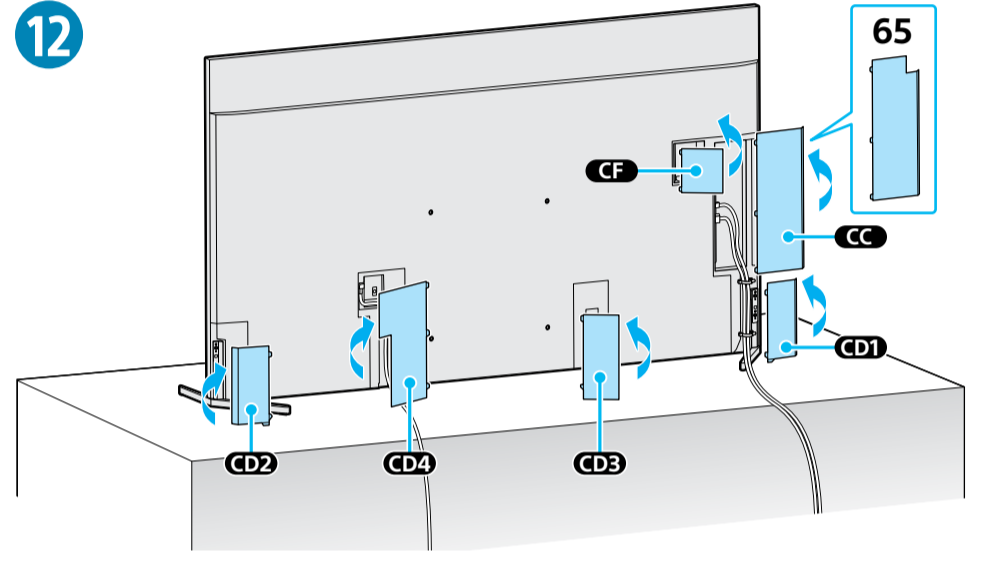
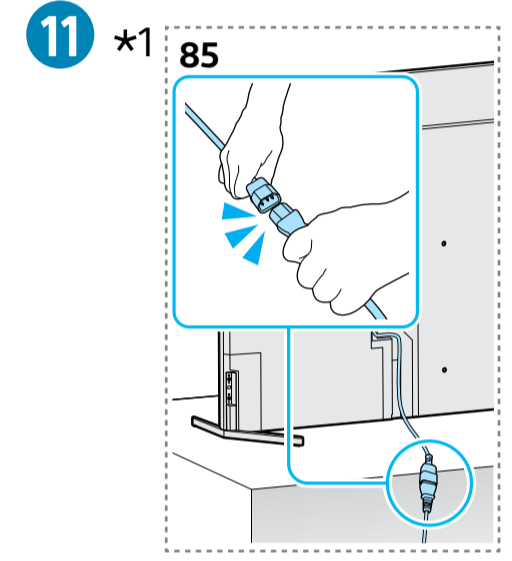
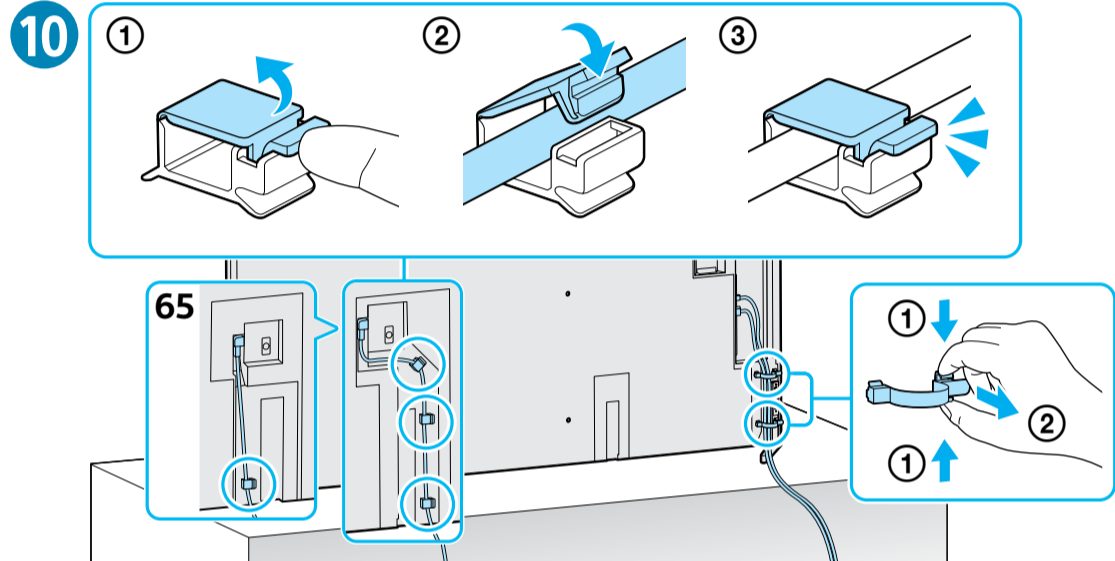
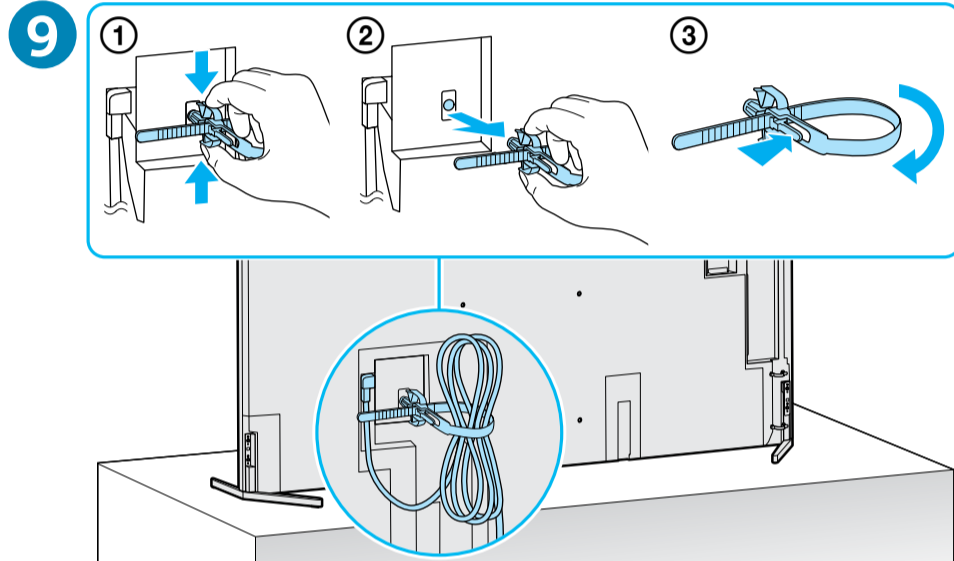
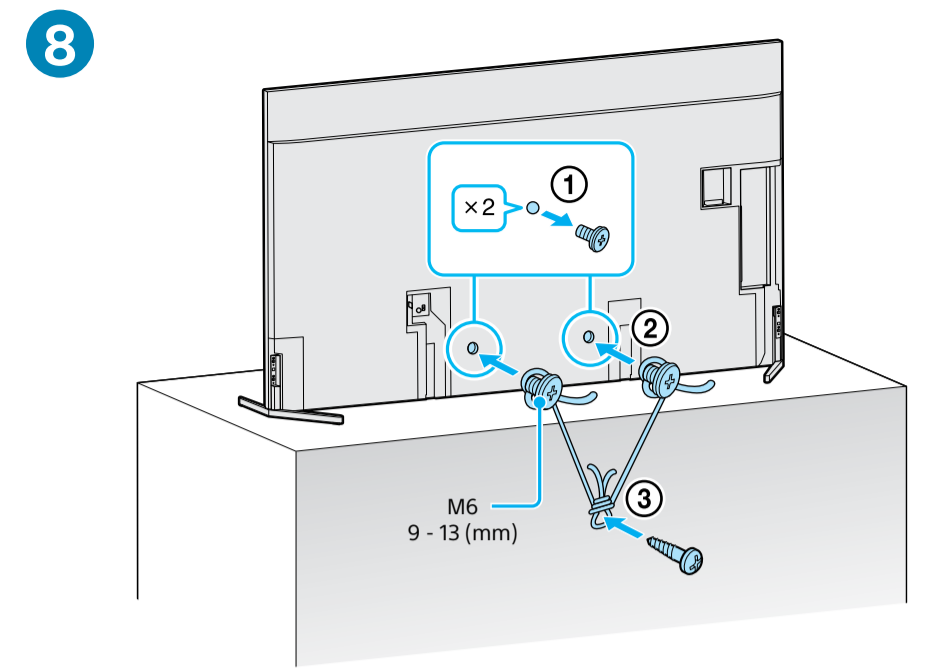
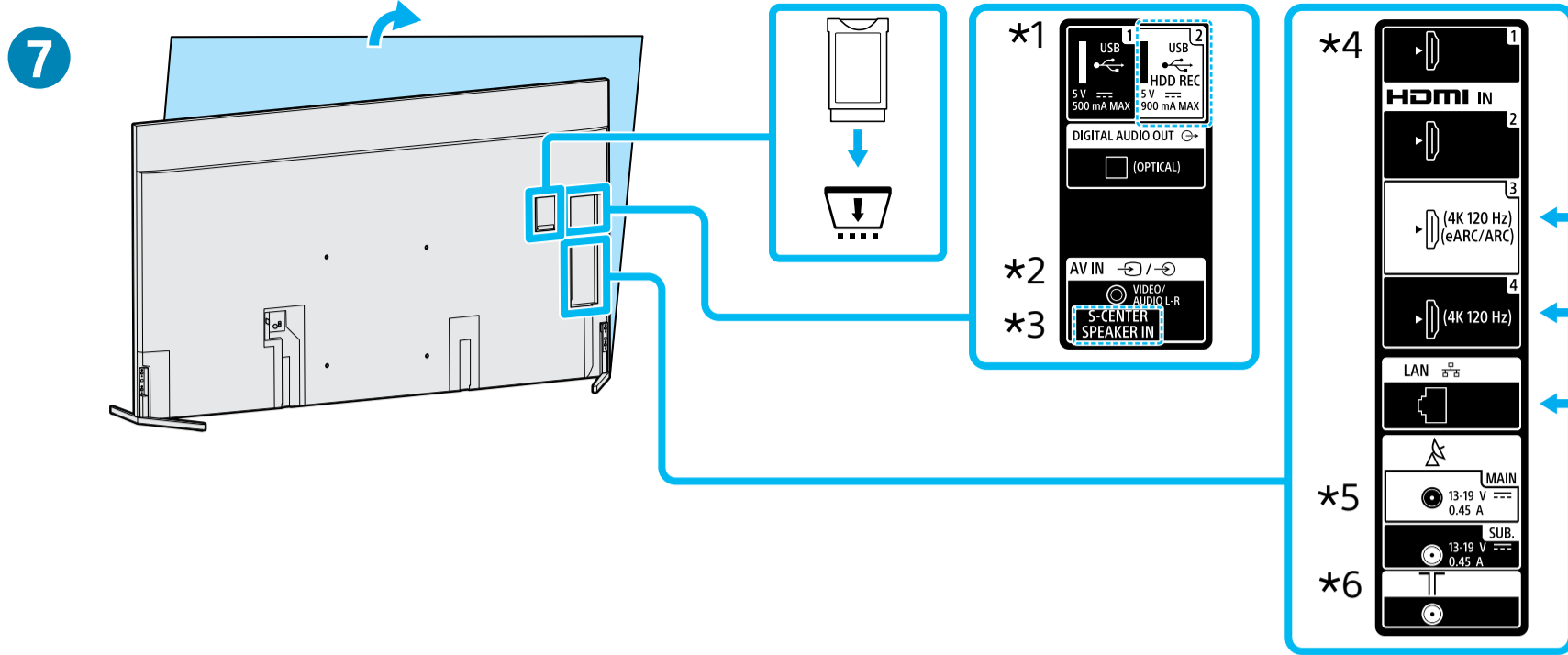
85 85

\*1 Only for limited region/country/model. / Uniquement pour certaines régions, certains pays ou certains modèles. / Solo para algunas regiones/países/modelos. / Beperkt tot bepaalde regio's/landen/modellen. / Nur für bestimmte Regionen/Länder/Modelle. / Apenas para determinadas regiões/países/modelos.

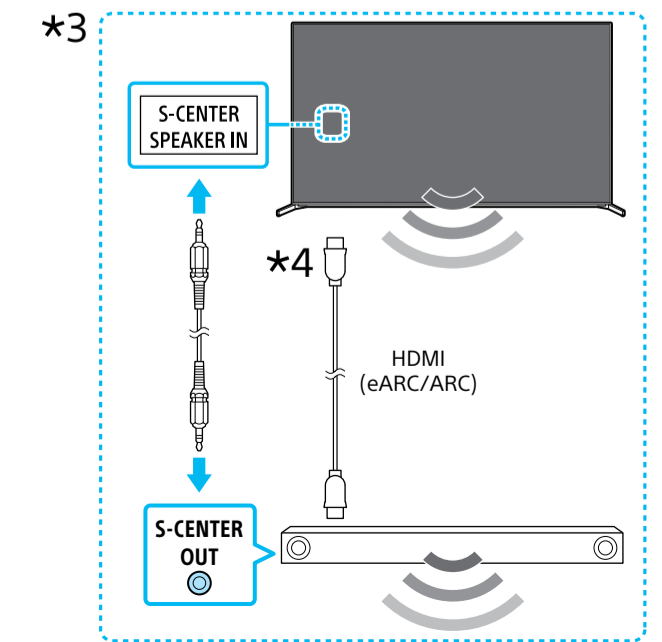
Solo per alcune Regioni/Paesi/Modelli. / Endast för begränsad region/land/modell. / Kun for begrænsede regioner/lande/modeller. / Vain tietyt alueet/maat/mallit. / Kun for begrenset region/land/modell. / Wyłącznie w przypadku niektórych regionów/krajów/modeli. / Pouze pro některé oblasti/země/modely. / Len pre obmedzenú oblasť/krajinu/obmedzený model. / Csak egyes régiók/országok/típus esetén. / Numai pentru anumite regiuni/țări/modele. / Само за определени региони/страни/моделі.

Móno για περιορισμένες περιοχές/χώρες/μοντέλα. / Sadece kısıtlı bölgeler/ülkeler/modelde. / Только для определенных регионов/стран/моделей. / Лише для обмеженого регіону/країни/моделі. / لمناطق/بلدان/نمويلات محددة فقط.





**\*2** 3.5/3.5 (mm) 1 2 3 4  
 1: L / G / Левый / Лівий  
 2: Video / Vidéo / Video / Wideo / Видео / Βίντεο / Video / Βίδео / الفيديو  
 3: GND / Terre  
 4: R / D / P / Правый / Правий



**\*4** < 21 (mm) < 12 (mm)  
**\*5** < 7 (mm) < 1.5/1,5 (mm)  
**\*6** < 14 (mm)

(mm) / (MM) / (mm)



Television

# Safety and Other Information



Safety and Other Information	EN
Sécurité et autres informations	FR
Seguridad y otra información	ES
Veiligheid en andere informatie	NL
Sicherheits- und andere Informationen	DE
Informações de segurança e outras informações	PT
Sicurezza e altre informazioni	IT
Säkerhet och annan information	SE
Sikkerhed og anden information	DK
Turvallisuutta koskevaa ja muuta tietoa	FI
Sikkerhet og annen informasjon	NO
Informacje dotyczące m. in. bezpieczeństwa	PL
Bezpečnostní a další informace	CZ
Bezpečnosť a ďalšie informácie	SK
Biztonsági és egyéb információk	HU
Informații privind siguranța și alte informații	RO
Безопасност и друга информация	BG
Ασφάλεια και Άλλες πληροφορίες	GR
Güvenlik ve Diğer Bilgiler	TR


# Informacje o instrukcjach\*

Prosimy o zachowanie instrukcji do wykorzystania w przyszłości.

## Wydrukowana instrukcja

Przewodnik ustawień (na górze produktu) / Przewodnik / Informacje dotyczące m. in. bezpieczeństwa (niniejsza instrukcja).

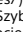
## Przewodnik pomocniczy (Instrukcja ekranowa)

- Aby ją otworzyć, naciśnij na pilocie  (Wybór wejścia), a następnie wybierz [Pomoc]. Jeśli [Pomoc] nie jest dostępna, wybierz [Edytuj] i dodaj [Pomoc].
- Można korzystać z Przewodnika pomocniczego na smartfonie (należy odwiedzić stronę internetową podaną na okładce przedniej Przewodnika).

Przed rozpoczęciem korzystania z tego produktu prosimy ze zrozumieniem przeczytać niniejszą instrukcję.

### Uwaga

- Zdjęcia i ilustracje użyte w dołączonych instrukcjach mają jedynie charakter poglądowy i mogą się różnić od rzeczywistego produktu.
- Menu ustawień mogą ulec zmianie bez uprzedzenia ze względu na aktualizacje oprogramowania.
- Aby uzyskać najnowsze informacje, odwiedź internetową witrynę pomocy firmy Sony.

**WAŻNE - Przed użyciem produktu Sony przeczytaj Umowę licencyjną oprogramowania użytkownika końcowego.\*** Korzystanie z produktu oznacza akceptację Umowy licencyjnej oprogramowania użytkownika końcowego. Umowa licencyjna na oprogramowanie między Tobą a Sony jest dostępna online na stronie Sony (<https://www.sony.net/tv-software-licenses/>) lub na ekranie produktu. Naciśnij  (Szybkie ustawienia) na pilocie i wybierz opcję [Ustawienia] → [System] → [Informacje] → [Informacje prawne] → [Uwagi i licencje].

\* Jeżeli informacje opisane są zarówno w Przewodniku jak i w niniejszym podręczniku, należy kierować się Przewodnikiem.

## Ostrzeżenie dotyczące połączenia z Internetem

Stanowczo zalecamy, aby ze względów bezpieczeństwa podłączyć telewizor do Internetu poprzez router lub modem z funkcją routera. Bezpośrednie podłączenie telewizora do Internetu może narazić telewizor na zagrożenie, takie jak pozyskanie treści lub danych osobowych albo ich modyfikacja.

### Połączenie internetowe i poufność danych

Niniejszy produkt nawiązuje połączenie z Internetem podczas wstępnej konfiguracji niezwłocznie po podłączeniu do sieci w celu potwierdzenia połączenia internetowego, a następnie w celu skonfigurowania ekranu głównego. W trakcie takiego i każdego innego połączenia internetowego używany jest adres IP. Aby adres IP nie był w ogóle wykorzystywany, nie należy konfigurować funkcji bezprzewodowego połączenia z Internetem ani podłączać kabla internetowego. Zapoznaj się z informacjami o poufności przedstawionymi na ekranach konfiguracji, aby uzyskać więcej informacji na temat połączeń internetowych.

## OSTRZEŻENIE

ABY  
UNIKNĄĆ  
RYZYKA POŻARU,  
ŚWIECZKI I INNE  
ŹRÓDŁA  
OTWARTEGO  
OGNIA NALEŻY  
ZAWSZE TRZYMAĆ  
Z DAŁA OD  
PRODUKTU.



### WAŻNA UWAGA

Nadzór nad dystrybucją na terytorium RP :  
Sony Europe B.V.  
Da Vincilaan 7-D1, 1930 Zaventem, Belgia

Produkt ten został wyprodukowany przez  
lub na zlecenie Sony Corporation.

Importer w UE: Sony Europe B.V.

Zapytania do importera w UE i zapytania dotyczące zgodności produktu w Europie należy kierować do autoryzowanego przedstawiciela producenta, Sony Belgium, bijkantoor van Sony Europe B.V., Da Vincilaan 7-D1, 1930 Zaventem, Belgia.

Wyłącznie do odpowiedniego modelu zasilacza sieciowego:  
Informacje dotyczące zużycia energii oraz inne informacje dotyczące zasilania wymagane przez rozporządzenie Komisji (UE) 2019/1782 są dostępne w witrynie internetowej: <https://compliance.sony.co.uk> w przypadku Wielkiej Brytanii

## Informacje dotyczące bezpieczeństwa

### OSTRZEŻENIE

#### Ostrzeżenie

Niebezpieczeństwo wybuchu w przypadku nieprawidłowej wymiany baterii.

Wymienić wyłącznie na taką samą baterię lub jej odpowiednik.

Nie wolno narażać baterii na działanie zbyt wysokich temperatur poprzez ekspozycję na słońce, ogień itd. oraz na bardzo niskie ciśnienie powietrza, gdyż mogłoby to spowodować wybuch lub wyciek łatwopalnej cieczy lub gazu.

**Ryzyko związane ze stabilnością**  
Telewizor może się przewrócić, powodując poważne obrażenia lub śmierć.

#### OSTRZEŻENIE

Telewizor może się przewrócić, powodując poważne obrażenia lub śmierć. Wielu obrażeń, szczególnie u dzieci, można uniknąć stosując takie proste środki ostrożności jak:

- ZAWSZE należy korzystać z szafek lub stojaków oraz metod montażu zaleczanych przez producenta telewizora.
- ZAWSZE należy korzystać z mebli, które mogą bezpiecznie udźwignąć telewizor.
- ZAWSZE należy upewnić się, że telewizor nie wystaje poza krawędź mebli, na których stoi.
- ZAWSZE należy wyjaśnić dzieciom niebezpieczeństwo związane ze wspinaniem się na mebel w celu sięgnięcia telewizora lub jego elementów sterowania.
- ZAWSZE należy poprowadzić przewody i kable podłączone do telewizora w taki sposób, aby uniemożliwić potknięcie się o nie bądź ich pociągnięcie lub chwycenie.
- ZAWSZE przechowywać małe akcesoria w miejscu niedostępnym dla dzieci, aby nie doszło do ich przypadkowego połknięcia.
- NIGDY nie należy umieszczać telewizora w niestabilnym miejscu.

- NIGDY nie należy umieszczać telewizora na wysokich meblach (np. kredensach lub szafkach na książki), jeśli meble i telewizor nie są przymocowane do odpowiedniej konstrukcji wsporczej.
- NIGDY nie należy umieszczać telewizora na karbuse lub innych materiałach, które mogą się znajdować pomiędzy telewizorem i meblem, na którym stoi.
- NIGDY nie należy umieszczać na telewizorze lub meblach, na których ustawiony jest telewizor, przedmiotów, które mogą zachęcać dzieci do wspinania się na meble, takich jak zabawki czy pilot.

W przypadku pozostawienia starego telewizora i przenoszenia go w inne miejsce, obowiązują te same wskazówki.

## Montaż i instalacja\*

Aby uniknąć ryzyka wybuchu pożaru, porażenia prądem elektrycznym, uszkodzenia sprzętu i/lub ewentualnych obrażeń ciała, odbiornik TV należy zainstalować zgodnie z instrukcjami podanymi poniżej.

Urządzenie podłączone do uzziemienia ochronnego instalacji budynku za pomocą sieci elektrycznej lub przez inne urządzenie podłączone do uzziemienia ochronnego i do systemu dystrybucji telewizji za pomocą kabla koncentrycznego może w pewnych okolicznościach powodować niebezpieczeństwo pożaru. Połączenie do systemu dystrybucji telewizji należy z tego powodu wykonać przez urządzenie zapewniające izolację elektryczną poniżej określonego zakresu częstotliwości (izolator galwaniczny, patrz norma EN 60728-11).

### Instalacja

- Telewizor powinien być zainstalowany w pobliżu łatwo dostępnego gniazdka.
- Ustaw telewizor na stabilnej, równej powierzchni tak, aby zapobiec ryzyku jego przewrócenia i spowodowania obrażeń ciała lub uszkodzenia mienia.
- Zainstaluj telewizor w miejscu, w którym nie może zostać pociągnięty, popchnięty lub przewrócony.
- Zainstaluj telewizor w taki sposób, aby podstawa telewizora nie wystawała poza stojak (nie należy do wyposażenia). Jeśli podstawa telewizora wystaje poza stojak, może to spowodować przewrócenie i upadek telewizora, a w efekcie obrażenia osobiste lub uszkodzenie telewizora. Patrz Przewodnik ustawień, aby uzyskać ostrzeżenia dotyczące instalacji podstawy.

### Transport

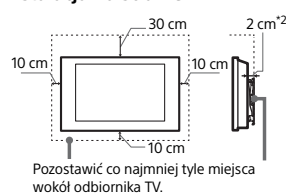
- Przed rozpoczęciem przenoszenia odbiornika należy odłączyć od niego wszystkie kable.
- Przed transportem telewizora należy zdjąć pokrywę stojaka i osłony złączy (dotyczy tylko wybranych modeli telewizora).
- Liczba osób wymaganych do transportu telewizora uzależniona jest od modelu. Aby uzyskać szczegółowe informacje, patrz Przewodnik ustawień.
- Podczas ręcznego transportowania telewizora, nie wywieraj nacisku na panel ani ramkę wokół ekranu.
- Przy podnoszeniu lub przenoszeniu telewizora należy go dobrze chwycić od spodu.

- Podczas transportu odbiornik nie powinien być narażony na wstrząsy mechaniczne i nadmierne wibracje.
- Na czas transportu odbiornika do naprawy lub podczas przeprowadzki, należy zapakować go w oryginalny karton i elementy opakowania.
- Podczas przenoszenia lub mocowania telewizor nie należy go odkładać ekranem do dołu (dotyczy tylko wybranych modeli telewizora).

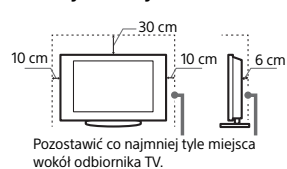
### Wentylacja

- Nie wolno zasłaniać otworów wentylacyjnych ani wkładać żadnych rzeczy do obudowy.
- Wokół odbiornika TV należy pozostawić trochę wolnej przestrzeni, tak jak to pokazano na rysunku poniżej.
- Zaleca się stosowanie oryginalnego Uchwytu ściennego Sony, aby zapewnić odpowiednią wentylację.

### Instalacja na ścianie

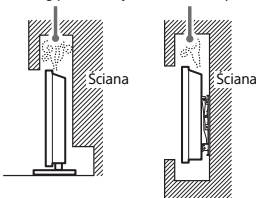


### Instalacja ze stojakiem



- \*2 1 cm tylko dla SU-WL8xx. Prosimy sprawdzić w Przewodniku, czy posiadany telewizor jest zgodny z tym uchwytem ściennym.
- Aby zapewnić właściwą wentylację i zapobiec osiadanemu brudu lub kurzu:
  - Nie należy ustawiać odbiornika TV ekranem do góry, montować go do góry nogami, odwróconego tyłem lub bokiem.
  - Nie należy ustawiać odbiornika TV na półce, dywanie, łóżku lub w szafce.
  - Nie należy przykrywać odbiornika TV materiałami, np. zasłonami lub innymi przedmiotami, takim jak gazety itp.
  - Nie należy instalować odbiornika tak, jak to pokazano na rysunkach poniżej.

Obieg powietrza jest zablokowany.



Nie należy zasłaniać obszaru, w którym odbywa się obieg powietrza.

- \* Stan wentylacji zależy od modelu odbiornika TV. Jeżeli informacje opisane są zarówno w Przewodniku jak i w niniejszym podręczniku, należy kierować się Przewodnikiem.

### Przewód zasilający

Aby uniknąć ryzyka wybuchu pożaru, porażenia prądem elektrycznym, uszkodzenia sprzętu i/lub ewentualnych obrażeń ciała, z przewodem zastępującym i gniazdem sieciowym należy postępować w następujący sposób:

- Należy używać wyłącznie przewodów zasilających dostarczonych przez Sony, a nie przez innych dostawców.
- Wtyczka powinna być całkowicie włożona do gniazda sieciowego.
- Odbiornik TV jest przystosowany do zasilania wyłącznie napięciem 220 V – 240 V (prąd zmienny).
- W celu zachowania bezpieczeństwa podczas dokonywania połączeń należy wyjąć wtyczkę przewodu zasilającego z gniazdka oraz uważać, aby nie nadeptać na przewód.
- Przed przystąpieniem do serwisowania lub przesłania odbiornika TV należy wyjąć wtyczkę przewodu zasilającego z gniazdka.
- Przewód zasilający powinien znajdować się z dala od źródeł ciepła.
- Należy regularnie wyjmować wtyczkę z gniazdka i czyścić ją. Jeśli wtyczka jest pokryta kurzem i gromadzi wilgoć, jej właściwości izolujące mogą ulec pogorszeniu, co może być przyczyną pożaru.

### Uwagi

- Dostarczonego w zestawie przewodu zasilającego nie należy używać do jakichkolwiek innych urządzeń.
- Należy uważać, aby nie przycisnąć, nie zgąć ani nie skrócić nadmiernie przewodu zasilającego. Może to spowodować uszkodzenie izolacji lub urwanie żył przewodu.
- Nie należy przerabiać przewodu zasilającego.
- Na przewodzie zasilającym nie należy kłaść ciężkich przedmiotów.
- Podczas odłączania nie wolno ciągnąć za sam przewód.
- Nie należy podłączać zbyt wielu urządzeń do tego samego gniazda sieciowego.
- Nie należy używać gniazd sieciowych słabo trzymających wtyczkę.

## UWAGA DOTYCZĄCA ZASILACZA SIECIOWEGO (wyłącznie modele z zasilaczem sieciowym w zestawie)

### Ostrzeżenie

W celu ograniczenia ryzyka pożaru lub porażenia prądem nie wystawiać tego urządzenia na działanie deszczu ani wilgoci.

W celu ograniczenia ryzyka pożaru lub porażenia prądem nie umieszczać na tym urządzeniu obiektów wypełnionych wodą, takich jak wazon. Nie instalować urządzenia w ograniczonej przestrzeni, takiej jak np. półka na książki.

- Należy się upewnić, że gniazdko sieciowe znajduje się w pobliżu urządzenia i jest łatwo dostępne.
- Należy używać dołączonego do zestawu zasilacza sieciowego i przewodu zasilającego. W przeciwnym razie może dojść do nieprawidłowego działania.
- Zasilacz sieciowy należy podłączyć do łatwo dostępnego gniazdka sieciowego.
- Nie owijaj przewodu zasilającego wokół zasilacza sieciowego. Żyły przewodu mogą ulec przerwowaniu, co może spowodować nieprawidłowe działanie odbiornika.
- Nie dotykaj zasilacza sieciowego mokrymi dłońmi.
- Jeśli stwierdzone zostanie nieprawidłowe działanie zasilacza sieciowego, należy go natychmiast odłączyć od gniazdka sieciowego.
- Telewizor pozostaje podłączony do zasilania tak długo, jak jest podłączony do gniazdka sieciowego, nawet jeśli sam telewizor jest wyłączony.
- Ponieważ zasilacz sieciowy nagrzewa się podczas długotrwałego użytkowania, dotykając go dłonią, można odczuć ciepło.



### Niedozwolone użycie

Odbiornika TV nie należy instalować oraz eksploatować w miejscach, warunkach lub okolicznościach, jakie opisano poniżej. Niezastosowanie się do poniższych zaleceń może prowadzić do wadliwej pracy odbiornika, a nawet pożaru, porażenia prądem elektrycznym, uszkodzenia sprzętu i/lub obrażeń ciała.

### Miejsce:

- Urządzenia nie należy montować na zewnątrz pomieszczeń (w miejscach narażonych na bezpośrednie działanie promieni słonecznych), nad brzegiem morza, na statku lub innej jednostce pływającej, w pojeździe, w miejscach niestabilnych lub narażonych na działanie wody, deszczu, wilgoci lub dymu.

### Warunki:

- Nie należy umieszczać telewizora w miejscach gorących, wilgotnych lub nadmiernie zapylnych; w miejscach, w których do wnętrza mogą dostawać się owady; w miejscach, w których może być narażony na działanie wibracji mechanicznych lub w pobliżu źródeł otwartego ognia, takich jak zapalona świeca umieszczona na telewizorze. Odbiornik TV należy chronić przed zalaniem i nie stawiać na nim żadnych przedmiotów wypełnionych wodą, np. wazonów.

### Okoliczności:

- Dotykając mokrymi rękoma, przy zdjętej obudowie, lub używanie z akcesoriami, które nie są zalecane przez producenta. W czasie burz z wyładowaniami atmosferycznymi należy wyjąć wtyczkę przewodu zasilającego telewizora z gniazdka i odłączyć przewód antenowy.
- Instalacja telewizora z obudową wystającą na otwartą przestrzeń. Może to powodować uderzenie w telewizor przez osoby lub przedmioty oraz doprowadzić do jego uszkodzenia.
- Umieszczenie telewizora w miejscach wilgotnych lub zakurzonych oraz miejscach, w których występuje dym zawierający cząsteczki tłuszczu lub para (w pobliżu płyt kuchennych lub nawilżaczy). Może to spowodować pożar, porażenie prądem lub odkształcenia obudowy.
- Instalacja telewizora w miejscach narażonych na działanie wyższych temperatur, takich jak miejsca bezpośrednio oświetlane przez promienie słońca, położone w pobliżu grzejnika lub nawiewu ogrzewania. W takich warunkach może dojść do przegrzania telewizora, a w konsekwencji do zdeformowania obudowy i/lub awarii samego urządzenia.



- Telewizor znajdujący się w szatni jacuzzi albo łazni publicznej może zostać uszkodzony przez unoszące się w powietrzu cząsteczki siarki i inne.
- Aby zapewnić najlepszą jakość obrazu, nie należy wystawiać ekranu na bezpośrednie oświetlenie lub działanie promieni słonecznych.



- Nie przenosić urządzenia z zimnego do ciepłego pomieszczenia. Gwałtowna zmiana temperatury może powodować skraplanie wilgoci. Może to pogorszyć jakość obrazu na telewizorze lub kolorów. W takiej sytuacji przed włączeniem telewizora należy poczekać na całkowite odparowanie wilgoci.

### Kawałki szkła lub uszkodzenia:

- W odbiornik nie należy rzucać żadnymi przedmiotami. Może to spowodować uszkodzenie szkła ekranu i prowadzić do poważnych obrażeń ciała.
- W przypadku pęknięcia powierzchni ekranu lub obudowy telewizora, przed dotknięciem odbiornika należy wyjąć wtyczkę przewodu zasilającego z gniazdka. Może to również powodować porażenie prądem elektrycznym.

### Gdy odbiornik TV nie jest używany

- Mając na uwadze kwestie ochrony środowiska i bezpieczeństwa, zaleca się wyłączenie odbiornika od źródła zasilania, jeśli nie będzie on używany przez kilka dni.
- Ponieważ wyłączenie odbiornika telewizyjnego nie powoduje odcięcia zasilania, w celu całkowitego wyłączenia urządzenia należy wyjąć wtyczkę przewodu zasilającego z gniazdka sieciowego.
- Niektóre odbiorniki mogą być wyposażone w funkcje wymagające pozostawienia ich w trybie czuwania/sieciowego oczekiwania.

### Co robić w przypadku wystąpienia problemów...

W przypadku wystąpienia jednego z poniższych problemów należy bezzwłocznie **wyłączyć** odbiornik TV oraz wyjąć wtyczkę zasilającą z gniazdka sieciowego.

Należy zwrócić się do sprzedawcy lub punktu serwisowego firmy Sony z prośbą o sprawdzenie odbiornika przez wykwalifikowanego serwisanta.

### W przypadku:

- Uszkodzenia przewodu zasilającego.
- Gniazd sieciowych słabo trzymających wtyczkę.
- Uszkodzenia odbiornika w wyniku jego upuszczenia lub uderzenia.
- Dostania się do wnętrza odbiornika cieczy lub przedmiotów obcych.

### Informacje o temperaturze telewizora

Gdy telewizor jest używany przez dłuższy czas, może dojść do rozgrzania się miejsc wokół panelu. Po dotknięciu dłonią tych miejsc można poczuć, że są gorące.

### Instytucje ochrony zdrowia

Ten produkt nie może być stosowany jako wyrób medyczny. Może spowodować wadliwe działanie sprzętu medycznego.

## Nie umieszczaj produktu w sąsiedztwie urządzeń medycznych

Ten produkt (wraz z osprzętem) wyposażony jest w magnes(y) mogący(-e) zakłócać pracę rozruszników serca, programowalnych zastawek przetokowych do leczenia wodogłowia lub innych urządzeń medycznych. Nie należy umieszczać produktu w pobliżu osób, które korzystają ze wspomnianych urządzeń medycznych. Jeżeli stosowane są wspomniane urządzenia medyczne, przed przystąpieniem do użytkowania tego produktu należy zasięgnąć porady lekarskiej.

## Przechowywać w miejscu niedostępnym dla dzieci lub osób wymagających nadzoru

Ten produkt (wraz z osprzętem) wyposażony jest w magnes(y). Połknięcie magnes(-ów) grozi poważnymi obrażeniami, na przykład zadławieniem się lub urazami jelit. W razie połknięcia magnesów (lub magnesu) należy natychmiast zasięgnąć porady lekarskiej.

## Oddziaływanie magnetyczne

Ten produkt (w tym akcesoria, takie jak osłony) wykorzystuje magnes. Nie umieszczaj w pobliżu urządzenia przedmiotów wrażliwych na magnesy (karty debetowe, karty kredytowe z paskiem magnetycznym itp.).

## Środki ostrożności

### Oglądanie telewizji

- Program telewizyjny powinien być oglądany w pomieszczeniu o umiarkowanym oświetleniu, ponieważ oglądanie go w słabym świetle lub przez dłuższy czas jest męczące dla oczu.
- Podczas korzystania ze słuchawek należy unikać nadmiernego poziomu głośności ze względu na ryzyko uszkodzenia słuchu.

### Ekran (tylko w przypadku telewizora LCD):

- Choćby ekran został wykonany z wykorzystaniem technologii wysokiej precyzji, dzięki której aktywnych jest ponad 99,99 % pikseli, na ekranie mogą pojawiać się czarne plamki lub jasne kropki (w kolorze czerwonym, niebieskim lub zielonym). Jest to jednak właściwość wynikająca z konstrukcji ekranu i nie jest to objaw usterki.
- Nie wolno naciskać ani drapać przedniego filtra, a także kłaść na odbiorniku TV żadnych przedmiotów. Może to spowodować zakłócenia obrazu lub uszkodzenie ekranu.
- Jeśli odbiornik TV jest używany w zimnym miejscu, na obrazie mogą wystąpić plamy lub obraz może stać się ciemny. Nie jest to oznaką uszkodzenia telewizora. Zjawiska te zanikają w miarę wzrostu temperatury.

- Długotrwałe wyświetlanie obrazów nieruchomych może spowodować wystąpienie obrazów wtórnych (tzw. zjawy). Mogą one zniknąć po krótkiej chwili.
- Ekran i obudowa nagrzewają się podczas pracy telewizora. Nie jest to oznaką uszkodzenia urządzenia.
- Ekran zawiera niewielką ilość ciekłych kryształów. Podczas użycia należy przestrzegać lokalnych zaleceń i przepisów.

### Ekran OLED (tylko w przypadku telewizora OLED):

- Choćby ekran OLED został wykonany z wykorzystaniem technologii wysokiej precyzji, dzięki której aktywnych jest ponad 99,99 % pikseli, na ekranie mogą pojawiać się czarne plamki lub jasne kropki (w kolorze białym, czerwonym, niebieskim lub zielonym). Jest to jednak właściwość wynikająca z konstrukcji ekranu OLED i nie jest objawem usterki.
- Nie wolno naciskać ani drapać przedniego filtra, a także kłaść na odbiorniku TV żadnych przedmiotów. Może to spowodować zakłócenia obrazu lub uszkodzenie ekranu OLED.
- Ekran i obudowa nagrzewają się podczas pracy telewizora. Nie jest to oznaką uszkodzenia urządzenia.
- Telewizor należy zutilizować zgodnie z lokalnymi przepisami prawa.

### Ochrona ekranu telewizora (Tylko telewizor OLED)

#### Środki ostrożności służące ochronie ekranu przed uszkodzeniem

##### Retencja obrazu

Ze względu na charakterystyki użytych materiałów telewizory OLED są podatne na retencję obrazu (wypalanie). Retencja obrazu może wystąpić, jeżeli obrazy są wyświetlane w tym samym miejscu ekranu wielokrotnie lub przez dłuższe okresy czasu. Nie jest to usterka telewizora. Należy unikać wyświetlania obrazów, które mogą powodować retencję obrazu.

#### Poniżej przedstawiono przykłady obrazów, które mogą powodować retencję obrazu:

- Treść z czarnymi pasami na górze i dole i/lub po lewej i prawej stronie ekranu. (na przykład w formacie Letterbox, 4:3, SD)
- Statyczne obrazy takie jak zdjęcia.
- Menu ekranowe, programy telewizyjne, logo kanałów itp.
- Statyczna treść z aplikacji.
- Bloki ekranowe, na przykład bloki stosowane do wyświetlania wiadomości i nagłówków.

### Aby zmniejszyć ryzyko retencji obrazu:

- Firma Sony zaleca standardowe wyłączenie telewizora poprzez naciśnięcie przycisku zasilania na pilocie zdalnego sterowania.
- Wypełnij ekran zmieniając opcję [Tryb szerokoekranowy], aby wyeliminować czarne pasy.
- Wyłącz OSD (menu ekranowe) naciskając przycisk MENU (Menu sterowania) i wybierz [Wyświetlanie informacji], oraz wyłącz menu w podłączonych urządzeniach.
- Unikaj wyświetlania w jakiegokolwiek części ekranu statycznych obrazów o jaskrawych kolorach (w tym białego) lub logo.
- Ustaw parametry obrazu w oparciu o warunki otoczenia. Obraz Standardowy jest zalecany do użytku domowego oraz podczas przeglądania treści, które często wyświetlają logo stacji itp.

Telewizor posiada następujące funkcje, które pomagają zmniejszać/zapobiegać retencji obrazu.

#### Odświeżanie panelu

Odświeżenie panelu zapewnia jego jednolitość. Można wykonać odświeżenie panelu, ale należy z tej funkcji korzystać jedynie wówczas, gdy retencja obrazu jest bardzo widoczna.

Uwaga:

- Funkcja Odświeżanie panelu może wpływać na panel. Nie należy jej uruchamiać częściej niż raz w roku, ponieważ może to wpływać na żywotność panelu.
- Efektywność odświeżenia panelu może się różnić w zależności od warunków retencji obrazu.
- Odświeżanie panelu trwa nawet do jednej godziny.

- Przed przystąpieniem do odświeżania panelu w przypadku niektórych modeli obowiązują również poniższe wskazówki.
- Podczas odświeżania panelu na ekranie może być wyświetlana biała, czerwona, zielona lub niebieska linia, nie świadczy to o usterce telewizora.
  - Odświeżenie panelu działa tylko, gdy temperatura pomieszczenia jest pomiędzy 10 °C a 40 °C.

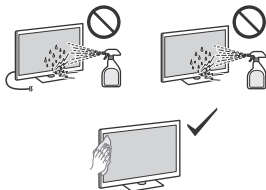
#### Przesunięcie pikseli

Automatycznie przesuwaj obraz na ekranie, aby zapobiec retencji obrazu.

#### Inne funkcje

Jasność ekranu jest automatycznie obniżana podczas wyświetlania nieruchomych obrazów, zegarów, jasnych kolorów lub logo itp.

## Obchodzenie się z powierzchnią ekranu/ obudową odbiornika TV i ich czyszczenie



### Środki ostrożności:

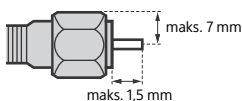
- Należy unikać dotykania ekranu.
- Aby usunąć kurz z powierzchni ekranu/ obudowy, należy wytrzeć go delikatnie za pomocą ściereczki z mikrofibry.
- Nie wolno spryskiwać odbiornika TV wodą ani detergentem. Ciecz może przedostać się przez spód ekranu lub elementy zewnętrzne do środka odbiornika i spowodować jego uszkodzenie.

### Urządzenia opcjonalne

- W pobliżu odbiornika TV nie należy umieszczać urządzeń dodatkowych lub urządzeń emitujących promieniowanie elektromagnetyczne. Może to spowodować zakłócenia obrazu i/lub dźwięku.
- Ten sprzęt został sprawdzony i zatwierdzony w zakresie zgodności z ograniczeniami wytyczonymi w normie EMC przy długości sygnałowego przewodu łączącego mniejszej niż 3 metry.
- Ten sprzęt został sprawdzony i zatwierdzony w zakresie zgodności z ograniczeniami określonymi w normach dotyczących EMC przy długości przewodu RF mniejszej niż 30 m w przypadku złącza telewizyjnego naziemnej/ satelitarnej/kablowej.

### Zalecenie dotyczące wtyku typu F\*

Długość części przewodu wewnętrznego wystającej z części połączeniowej nie może przekraczać 1,5 mm.



(rysunek przedstawiający wtyk typu F)

- \* Wyłącznie w przypadku niektórych regionów/krajów/modeli.

## Funkcje komunikacji bezprzewodowej

- Nie należy używać produktu w pobliżu sprzętu medycznego (rozruszniki serca itd.), gdyż może to skutkować wadliwym działaniem tego sprzętu.
- To urządzenie wysyła i odbiera sygnał zakodowany. Tym niemniej należy dbać o to, aby nie został on przechwycony przez niepowołane osoby. Nie ponosimy odpowiedzialności za ewentualne problemy wynikające z takich zdarzeń.
- Ten sprzęt należy zainstalować i obsługiwać zachowując odległość co najmniej 20 cm pomiędzy jego anteną i ciałem.

### Zalecenie dotyczące obsługi pilota

- Nie należy używać różnych typów baterii jednocześnie ani łączyć starych baterii z nowymi.
- Zużyte baterie należy utylizować w sposób nieszkodliwy dla środowiska naturalnego. W niektórych regionach sposób utylizacji zużytych baterii mogą regulować stosowne przepisy. Należy skontaktować się w tej sprawie z lokalnymi władzami.

Pilot tego urządzenia zawiera szkło fosforanowo-srebrne\*, produkt biobójczy zawierający substancję aktywną, która hamuje rozwój mikroorganizmów na jego powierzchni. Ten dodatek jest wymieniony w artykule 95 Rozporządzenia w sprawie produktów biobójczych (Biocidal Products Regulation – BPR). Pilot tego urządzenia nie zawiera nanomateriałów. Technologia ta nie zastępuje prawidłowych zasad higieny i/lub czyszczenia. Nie rozpylać środka dezynfekującego bezpośrednio na pilota.

- \* Wyłącznie w przypadku niektórych regionów/krajów/modeli.

### CAM (moduł dostępu warunkowego)

- Nie wyjmuj atrapy karty lub pokrywy (dostępność w zależności od modelu telewizora) z gniazda CAM (Conditional Access Module, moduł dostępu warunkowego) telewizora w innym celu niż włożenie do gniazda CAM karty inteligentnej.

## Utylizacja telewizora



**Pozbywanie się zużytego sprzętu elektrycznego i elektronicznego (stosowane w krajach Unii Europejskiej i w pozostałych krajach stosujących własne systemy zbiórki)**

Ten symbol na produkcie lub jego opakowaniu oznacza, że produkt nie może być traktowany jako odpad komunalny, lecz powinno się go dostarczyć do odpowiedniego punktu zbiórki sprzętu elektrycznego i elektronicznego w celu recyklingu. Odpowiednie zagospodarowanie zużytego produktu zapobiega potencjalnym zagrożeniom dla środowiska i zdrowia ludzi, do których mogłoby dojść w przypadku niewłaściwego obchodzenia się z tymi odpadami. Recykling materiałów pomaga chronić zasoby naturalne. W celu uzyskania bardziej szczegółowych informacji na temat recyklingu tego produktu, należy skontaktować się z lokalną jednostką samorządu terytorialnego, ze służbami zajmującymi się zagospodarowywaniem odpadów lub ze sklepem, w którym zakupiono produkt.





### **Pozbywanie się zużytych baterii (stosowane w krajach Unii Europejskiej i w pozostałych krajach mających własne systemy zbiórki)**

Ten symbol umieszczony na baterii lub na opakowaniu oznacza, że bateria dostarczona z tym produktem nie może być traktowana jako odpad komunalny. W przypadku niektórych rodzajów baterii symbol ten może być stosowany w kombinacji z symbolem chemicznym. Symbol chemiczny ołowiu (Pb) stosuje się jako dodatkowe oznaczenie, jeśli bateria zawiera więcej niż 0,004 % ołowiu. Odpowiednie zagospodarowanie zużytych baterii zapobiega potencjalnym zagrożeniom dla środowiska i zdrowia ludzi, do których mogłoby dojść w przypadku niewłaściwego obchodzenia się z odpadami tego rodzaju. Recykling materiałów pomaga chronić zasoby naturalne. W przypadku produktów, w których ze względu na bezpieczeństwo, poprawne działanie lub integralność danych wymagane jest stałe podłączenie do baterii, wymianę zużytej baterii należy zlecić wyłącznie wykwalifikowanemu personelowi stacji serwisowej. Aby mieć pewność, że bateria będzie właściwie zagospodarowana, należy dostarczyć produkt do odpowiedniego punktu zbiórki. W odniesieniu do wszystkich pozostałych zużytych baterii prosimy o zapoznanie się z rozdziałem instrukcji obsługi produktu o bezpiecznym demontażu baterii. Zużytą baterię należy dostarczyć do odpowiedniego punktu zbiórki. W celu uzyskania bardziej szczegółowych informacji na temat recyklingu tej baterii należy skontaktować się z lokalną jednostką samorządu terytorialnego, ze służbami zajmującymi się zagospodarowywaniem odpadów lub ze sklepem, w którym zakupiono produkt lub baterię.

### **Informacje dotyczące telewizji cyfrowej**

- Telewizja cyfrowa (naziemna DVB, satelitarna i kablowa), usługi interaktywne i funkcje sieciowe mogą nie być dostępne we wszystkich krajach lub obszarach. Niektóre funkcje mogą nie być włączone lub mogą nie działać poprawnie w przypadku niektórych dostawców i środowisk sieciowych. Niektórzy dostawcy usług telewizyjnych mogą pobierać opłaty za swoje usługi.
- Ten telewizor obsługuje nadawanie cyfrowe z użyciem kodeków MPEG-2, H.264/MPEG-4 AVC i H.265/HEVC, ale nie można zagwarantować zgodności ze wszystkimi sygnałami operatorów/usług, które mogą się zmienić z biegiem czasu.

### **Informacje dot. znaków towarowych**

- Terminy „HDMI” oraz „Multimedialny interfejs wysokiej jakości HDMI”, charakterystyczny kształt produktów HDMI (HDMI trade dress) oraz Logo HDMI stanowią znaki towarowe lub zastrzeżone znaki towarowe spółki HDMI Licensing Administrator, Inc.
- Google TV to nazwa oprogramowania tego urządzenia i znak towarowy firmy Google LLC. Google, YouTube i inne marki są znakami towarowymi firmy Google LLC.
- Netflix jest zarejestrowanym znakiem towarowym firmy Netflix, Inc.
- DiSEqC™ jest znakiem towarowym firmy EUTELSAT. Ten telewizor obsługuje standard DiSEqC 1.0. Ten telewizor nie służy do sterowania antenami z napędem.
- Wszystkie inne znaki towarowe są własnością ich właścicieli.