

SENCOR®

**SVC 7522WH
SVC 7523BK**



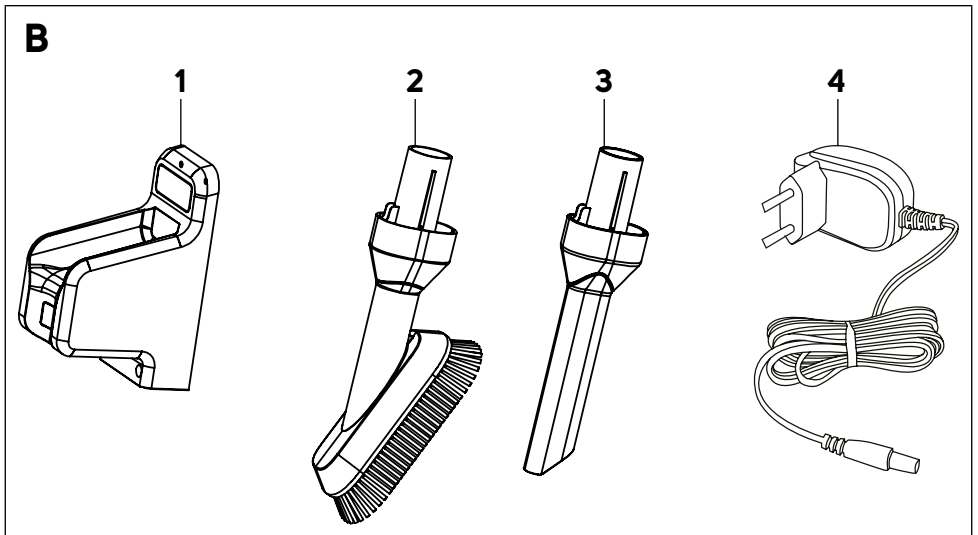
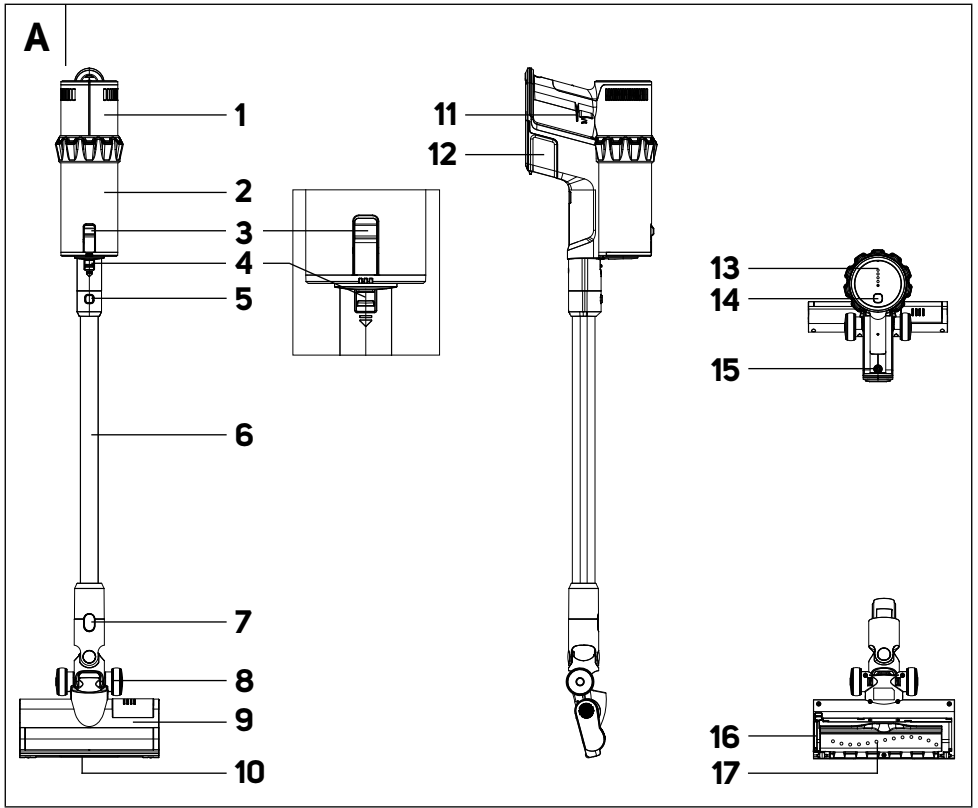
ODKURZACZ PIONOWY 2 W 1
Tłumaczenie oryginalnej instrukcji



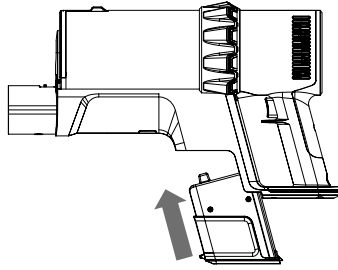
SENCOR®

**SVC 7522WH
SVC 7523BK**

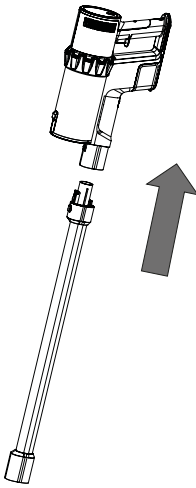




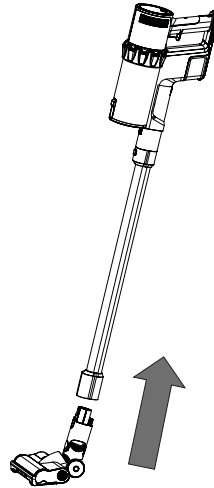
C



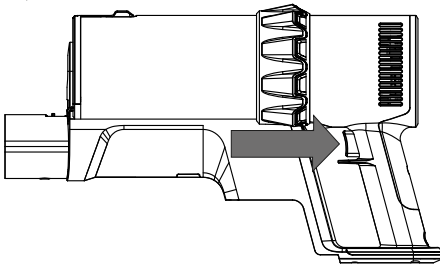
D1



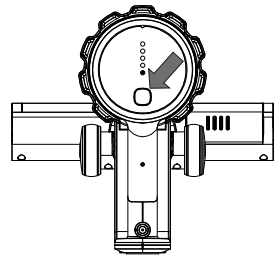
D2



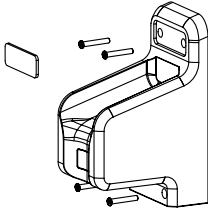
E1



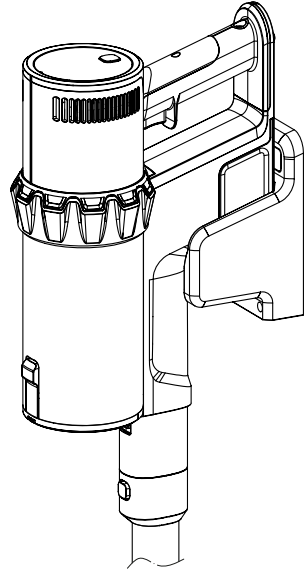
E2



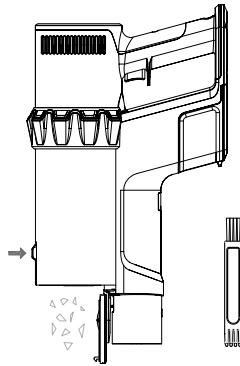
F1



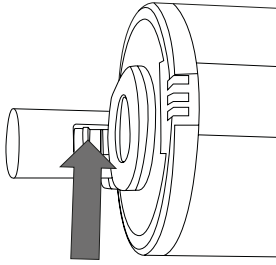
F2



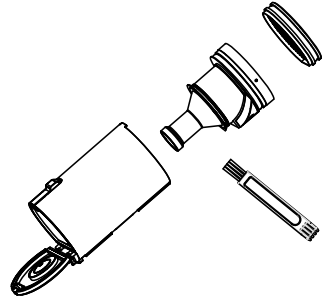
G



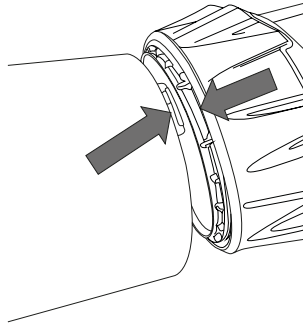
H1



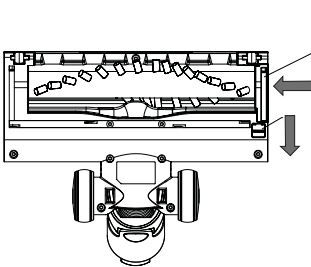
H2



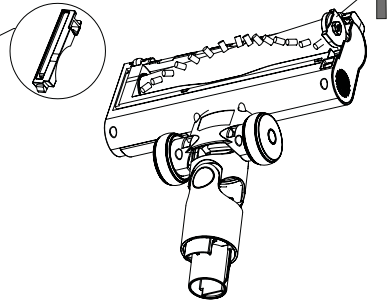
H3



I1



I2



PL Odkurzacz pionowy 2 w 1

Ważne instrukcje dotyczące bezpieczeństwa

PROSIMY PRZECZYTAĆ UWAŻNIE I ZACHOWAĆ NA PRZYSZŁOŚĆ

- Niniejszy odkurzacz mogą obsługiwać dzieci w wieku 8 lat oraz starsze lub osoby z obniżonymi fizycznymi, zmysłowymi lub psychicznymi zdolnościami lub też z niedostatecznymi doświadczeniami lub wiedzą, o ile znajdują się pod nadzorem, lub jeśli zostały pouczone o tym, jak obchodzić się z nim w bezpieczny sposób i rozumiejące potencjalne niebezpieczeństwa.
- Dzieci nie mogą bawić się produktem. Czyszczenia i konserwacji nie mogą dokonywać dzieci, nad którymi nie jest sprawowany nadzór.
- Jeżeli zasilacz jest uszkodzony należy zastąpić go oryginalnym typem. Wszelkie naprawy zasilacza należy powierzyć autoryzowanemu serwisowi. Zabrania się używania urządzenia z uszkodzonym zasilaczem.



OSTRZEŻENIE:

Wystrzegaj się kontaktu z wirującymi częściami akcesoriów ręcznych odkurzacza. Grozi ryzyko zaczepienia o te części i możliwe skaleczenie. Używaj odkurzacza wyłącznie z oryginalnym zasilaczem, stacją ładującą i akcesoriami, które zostały wraz z nim dostarczone.

- Niniejszy odkurzacz jest przeznaczony do użytku w gospodarstwach domowych, biurach oraz w pomieszczeniach podobnego rodzaju. Nie korzystaj z niego w środowisku przemysłowym.
- Nie narażaj odkurzacza na bezpośrednie działanie promieni słonecznych i nie umieszczaj go w pobliżu otwartego płomienia lub urządzeń, które są źródłem ciepła.
- Przed podłączeniem zasilacza do gniazdka sieciowego upewnij się, że napięcie podane na etykiecie jest zgodne z napięciem elektrycznym w gniazdku.
- Uważaj, by przewód zasilający zasilacza sieciowego nie dotykał gorących powierzchni lub ostrych przedmiotów. Umieść przewód zasilający zasilacza tak, aby nie można było potykać się o niego.
- Odkurzacza ani jego adaptera sieciowego nie zanurzaj w wodzie ani innej cieczy oraz nie myj go pod ciekącą wodą.
- Przed włączeniem odkurzacza upewnij, że jest poprawnie zmontowany i wszystkie filtry wlotowe i wylotowe są zainstalowane na swoim miejscu.
- Przestrzegaj, aby podczas pracy odkurzacza nie były zablokowane otwory wylotu powietrza lub otwór ssący.
- Odkurzacza nie stosuj do odkurzania:
 - zapalonych papierosów, palących się przedmiotów, zapalek lub rozpalonego popiołu;
 - wody i innych cieczy;
 - substancji palnych albo lotnych;
 - ostrych przedmiotów, np. czerepy, igły, szpilki itp.;
 - mąki, tynku, cementu i innych materiałów budowlanych;
 - większych kawałków papieru albo torebek plastikowych, które z łatwością mogą zablokować otwór ssący.
- Podczas odkurzania niektórych rodzajów podłóg lub wykładzin podłogowych może dojść do wyładowania elektrostatycznego, które nie jest niebezpieczne dla użytkownika.
- Przed użyciem odkurzacza na bardzo wypolerowanych podłogach (np. podłoga drewniana albo polerowane płytki) skontroluj końcówkę podłogową (przede wszystkim pozycja wałka szczotkowego), czy jest czysty. Obce przedmioty mogą zarysować podłogę.
- Odkurzacz zawsze wyłącz, jeżeli pozostawisz go bez nadzoru albo po zakończeniu korzystania z niego oraz przed czyszczeniem.
- Przed czyszczeniem i po zakończeniu ładowania odłącz zasilacz od gniazdka.
- Zasilacz sieciowy odłączaj od gniazdka sieciowego poprzez pociąganie za wtyczkę, a nie za przewód zasilający. Inaczej mogłoby dojść do uszkodzenia zasilacza lub gniazdka.
- Jeżeli zasilacz sieciowy jest uszkodzony, należy zastąpić go oryginalnym typem. Wszelkie naprawy zasilacza należy powierzyć autoryzowanemu serwisowi.
- Nie używaj odkurzacza, jeśli nie działa prawidłowo, został uszkodzony lub zanurzony w wodzie.
- Zabrania się wykonywania napraw odkurzacza we własnym zakresie lub dokonywania jakichkolwiek modyfikacji lub dostosowań. Wszelkie naprawy należy przekazać do wykonania w autoryzowanym punkcie serwisowym. Ingerując w urządzenie narażasz się na ryzyko utraty ustawowego prawa rękojmi za wady lub utratę gwarancji jakości.

PL Odkurzacz pionowy 2 w 1

Instrukcja obsługi

- Dziękujemy Państwu za zakup naszego produktu marki SENCOR i jesteśmy przekonani, że będą Państwo zadowoleni z używania urządzenia.
- Przed przystąpieniem do eksploatacji urządzenia, prosimy o zapoznanie się z instrukcją obsługi, również w przypadku, gdy znają Państwo sposób obsługi urządzenia podobnego typu. Urządzenie należy używać zgodnie z treścią niniejszej instrukcji obsługi. Zachowaj niniejszą instrukcję do zastosowania w przyszłości.
- Minimum przez okres ustawowej rękojmi za wady produktu lub gwarancji na jakość zalecamy przechować oryginalne opakowanie transportowe, materiał opakowaniowy, paragon oraz potwierdzenie o zakresie odpowiedzialności, lub kartę gwarancyjną. Przed wysyłką urządzenia, zaleca się zapakować urządzenie w oryginalne opakowanie producenta.

OPIS ODKURZACZA

A1 Jednostka silnikowa	A9 Końcówka podłogowa
A2 Pojemnik na kurz	A10 Reflektor LED
A3 Przycisk zluźniania dna pojemnika na kurz do szybkiego usuwania zanieczyszczeń	A11 Przycisk włączenia/wyłączenia
A4 Przycisk zluźniania pojemnika na kurz	A12 Akumulator
A5 Bezpiecznik do zluźniania metalowej rury	A13 Wskaźniki stanu naładowania akumulatora
A6 Metalowa rura	A14 Przycisk mocy
A7 Bezpiecznik do zluźniania końcówki podłogowej	A15 Gniazdo do podłączenia złącza ładowania
A8 Kółeczka jezdne	A16 Bezpiecznik do zluźniania wałka szczotkowego
	A17 Wałek szczotkowy

OPIS AKCESORIÓW

B1 Uchwyt ścianowy	B3 Końcówka szczelinowa
B2 Miękką szczotką	B4 Zasilacz sieciowy

MONTAŻ I DEMONTAŻ ODKURZACZA

1. Montaż i demontaż odkurzacza pionowego

Rurę wsuń do otworu wylotowego jednostki silnikowej tak, by złącza w tylnej części rury wyrównane były z otworami w przestrzeni wylotowej – patrz rysunek **D1**.

Położ końcówkę podłogową na równej, suchej i stabilnej powierzchni. Na końcówkę podłogową załóż wąż tak, by złącza w tylnej części końcówki podłogowej wyrównane były z otworami w przestrzeni wewnętrznej końcówki – patrz rysunek **D2**. Naciśnij na rurę, dopóki nie usłyszysz kliknięcia.

Jeżeli potrzebujesz odkurzacz zdemontować, naciśnij bezpiecznik rury metalowej, aby zluźnić jednostkę silnikową. Potem naciśnij bezpiecznik na końcówce podłogowej do zluźniania.

2. Montaż i demontaż odkurzacza z akcesoriami

Aby zapewnić doskonale posprzątanie twego domu, możesz do otworu wylotowego jednostki silnikowej podłączyć niektóre z dostarczanych akcesoriów. Akcesoria po prostu załóż przez wsunięcie do otworu wylotowego jednostki silnikowej i wyjmij przez wyciągnięcie.

1) Miękką szczotką

Nadaje się do odkurzania zanieczyszczeń i kurzu z kruchych przedmiotów, z biblioteczek, ścian, żaluzji itp.

2) Końcówka szczelinowa

Nadaje się do odkurzania trudno dostępnych miejsc (np. okien, kątów, bibliotek, przestrzeni pomiędzy materacami, tapicerką itp.).

WKŁADANIE I WYJMOWANIE AKUMULATORA

1. Wkładanie akumulatora:

Skontroluj, czy dno pojemnika na kurz poprawnie zatrzaskiłeś i pojemnik na kurz poprawnie włożony jest do jednostki silnikowej. Wsuń akumulator do jednostki silnikowej – patrz rysunek **C**.



Ostrzeżenie:

Nigdy nie wkładaj akumulatora na odwrót ani dużą siłą. Występuje ryzyko jego uszkodzenia.

2. Wyjmowanie akumulatora:

Jeżeli potrzebujesz wyjąć akumulator, naciśnij przycisk na akumulatorze i wysuń akumulator z jednostki silnikowej.



Ostrzeżenie:

Jeżeli nie będziesz przez dłuższy czas korzystał z odkurzacza, wyjmij z niego akumulator i umieść go w chłodnym oraz suchym miejscu. Akumulator ładuj regularnie. Przechowuj go poza zasięgiem przedmiotów metalowych, by nie dochodziło do nadmiernego wyładowania.

ŁADOWANIE AKUMULATORA

W produkcji został akumulator częściowo naładowany i trzeba doładować go do pełnej pojemności.

Złącze zasilacza wsuń do gniazda w akumulatorze, a widelec zasilacza podłącz do gniazda sieciowego.

Wskaźnik ładowania zaczyna migać. Ładowanie trwa zazwyczaj około 4,5 godzin.

Kiedy tylko akumulator będzie naładowany, wszystkie wskaźniki stanu naładowania akumulatora zaświecą się.

Kiedy akumulator jest prawie wyladowany, praca odkurzacza automatycznie się zatrzyma, by nie doszło do zupełnego wyladowania akumulatora.



Notatka:

Po zakończeniu sprzątania podłącza akumulator do zasilacza sieciowego, w celu jego doładowania.

Zasilacz pozostaw na stałe w gniazdku sieciowym.

Układ elektroniczny urządzenia steruje ładowaniem akumulatora tak, aby zawsze był optymalnie naładowany. Po całkowitym naładowaniu akumulatora, układ sterujący przerwie ładowanie, a w razie potrzeby ponownie uruchomi ładowanie akumulatora. Zużycie energii elektrycznej nie jest w tym przypadku powodem do zmartwienia.

Odłącz zasilacz od gniazdzka sieciowego w razie dłuższej nieobecności. Po powrocie podłącz zasilacz z powrotem do gniazdzka, aby robot był gotowy do następnego użycia.

OBSŁUGA ODKURZACZA PIONOWEGO

1. Zmontuj odkurzacz pionowy zgodnie z wskazówkami w rozdziale „MONTAŻ I DEMONTAŻ ODKURZACZA PIONOWEGO”.
2. Naciśnij przycisk włączania/wyłączenia (patrz rysunek **E1**) po czym odkurzacz ruszy.
3. Ponownym naciśnięciem przycisku mocy (patrz rysunek **E2**) ustaw wymagany poziom mocy: niski – średni – wysoki.
4. Po skończeniu eksploatacji naciśnij przycisk włączania/wyłączenia i odkurzacz zostanie wyłączony.

**Notatka:**

Jeżeli niektóre z wirujących części zaczepią się, odkurzacz automatycznie się wyłączy. Usuń awarię zapiekania i ponownie włącz odkurzacz i kontynuuj w odkurzaniu. Jeżeli dojdzie do nadmiernego zagrzania jednostki silnikowej, odkurzacz automatycznie się wyłączy. Chodzi o zwykłe zjawisko, kiedy zaktywowany zostaje bezpiecznik termiczny, który służy do ochrony jednostki silnikowej przed uszkodzeniem z powodu przegrzania. Zostaw odkurzacz do ostygnięcia i ponownie włącz i kontynuuj w odkurzaniu.

**Rada:**

Do odkurzacza można zakupić zestaw mopa z oznakowaniem modelu SVX 056. Będziesz tak mógł używać odkurzacza do odkurzania i wycierania podłogi jednocześnie.

Uchwyt ścianyowy – Instalacja

Częścią opakowania jest uchwyt ścianyowy do przechowywania odkurzacza.

1. Usuń osłonę ochronną z górnej części uchwyty.
 2. Uchwyt umieść w miejscu, gdzie chcesz go zainstalować. Sprawdź, czy znajduje się w odpowiedniej wysokości, która odpowiada jest do długości odkurzacza.
 3. Do otworów wóź śruby i przy pomocy śrubokręta wkręć je do ściany – patrz. rysunek **F1**.
 4. Załóż osłonę ochronną z powrotem.
- Jeżeli nie będziesz używał odkurzacza, zawieś go na uchwycie – patrz rysunek **F2**.

KONSERWACJA I CZYSZCZENIE

Przed czyszczeniem upewnij się, że odkurzacz jest wyłączony. Wyjmij akumulator z jednostki silnikowej.

Czyszczenie jednostki silnikowej i akcesoriów

Do czyszczenia zewnętrznych części odkurzacza użyj delikatnej ściereczki zwilżonej w ciepłej wodzie. Do czyszczenia nie stosuj ściernych środków czyszczących, rozcieńczalników ani rozpuszczalników, w odwrotnym przypadku występuje ryzyko uszkodzenia powierzchni.

CZYSZCZENIA ODKURZACZA PIONOWEGO**Opróżnianie pojemnika na kurz**

Ponadto zalecamy opróżnianie pojemnika na kurz po każdym użyciu. Jeżeli jednak poziom zanieczyszczeń osiągnie kreski MAX, trzeba pojemnika na kurz natychmiast opróżnić.

1. Z jednostki silnikowej usuń załączone akcesoria.
2. Przenieś jednostkę silnikową nad kosz odpadkowy tak, by dno pojemnika na kurz skierowane było w dół.
3. Naciśnij przycisk zluźniania dna pojemnika na kurz. Ten zwolni się i otworzy – patrz rysunek **G**.
4. Zawartość pojemnika wypiesz tak bezpośrednio do kosza.
5. Ręką zamknij dno pojemnika. Prawidłowe przymocowanie dna jest sygnalizowane kliknięciem.

**Notatka:**

Z powodów higienicznych zalecamy opróżniać pojemnik poza pomieszczeniem mieszkalnym.

Czyszczenie pojemnika na kurz

Pojemnik na kurz czyść regularnie, byś zapobiegł powstawaniu nieprzyjemnego zapachu.

1. Z jednostki silnikowej usuń załączone akcesoria i opróżnij pojemnik na kurz zgodnie z powyższymi informacjami.
2. Naciśnij przycisk do zluźniania pojemnika na kurz w kierunku od pojemnika. Przycisk znajduje się pod pojemnikiem – patrz rysunek **H1**. Ostrożnie uchyl jego dolną część w kierunku od jednostki silnikowej. Potem wyjmij pojemnik z jednostki silnikowej.
3. Wyjmij filtr HEPA i filtr rurowy i wyczyść je – patrz rysunek **H2**.
4. Filtr HEPA wystukaj i usuń z niego nieczystości przy pomocy delikatnej szczoteczki albo suchej szmatki. W razie mocniejszego zanieczyszczenia możesz odkurzyć go innym odkurzaczem z założoną końcówką szczotkową. Filtra HEPA nie myj w wodzie.

Występuje ryzyko jego uszkodzenia. W przypadku, gdy filtr HEPA jest mocno zanieczyszczony lub przejawia oznaki zużycia, wymień go na nowy. Zalecamy wymianę filtra HEPA w zależności od liczności użycia, co najmniej raz na pół roku.

5. Z filtra rurowego usuń nieczystości. W razie potrzeby możesz umyć filtr pod czystą bieżącą wodą. Następnie wytrzyj suchą ściereką do sucha.
6. Wytrzyj ściany wewnętrznej pojemnika na kurz przy pomocy lekko zwilżonej miękkiej gąbki. Wytrzyj czystą ściereczką do sucha.

**Ostrzeżenie:**

Nigdy nie instaluj filtry, kiedy są mokre albo wilgotne albo mokry jest pojemnik na kurz. Przed instalacją upewnij się, że są zupełnie suche.

7. Do pojemnika na kurz włóż filtr rurowy i na nim załóż filtr HEPA.
8. Pojemnik na kurz umieść przy górnej części jednostki silnikowej tak, by przycisk do zluźniania dna pojemnika na kurz skierowany był od jednostki silnikowej – patrz rysunek **H3**. Następnie umieść pojemnik na kurz do jednostki silnikowej tak, by występ na pojemniku wpadł do wycięcia w jednostce silnikowej. Naciśnij, dopóki nie usłyszysz kliknięcia.

Czyszczenie końcówki podłogowej

Końcówkę podłogową trzeba regularnie czyścić, w celu zapewnienia wymaganej i stałej mocy ssania.

1. Zdejmij końcówkę podłogową z odkurzacza i odwróć go do góry nogami.
2. Złuzuj i wyjmij bezpiecznik wałka szczotkowego – patrz rysunek **I1**.
3. Ostrożnie wyjmij wałek szczotkowy – patrz rysunek **I2**.
4. Usuń nawinięte włosy, kudły i inne nieczystości. Do szybszego usuwania nawiniętych włosów albo kudłów możesz użyć nożyc.
5. Przeszraj wewnętrzną końcówkę podłogową wytrzyj suchą ściereką.
6. Czysty wałek szczotkowy włóż z powrotem do końcówki podłogowej. Prawidłowe przymocowanie jest sygnalizowane kliknięciem. Włóż bezpiecznik z powrotem na jego miejsce.

**Ostrzeżenie:**

Zabrania się zanurzania lub mycia końcówki w wodzie lub innej cieczy.

Magazynowanie

Jeżeli nie będziesz długotrwale używał odkurzacza, wyczyść go zgodnie z powyższymi instrukcjami i wyjmij akumulator z jednostki silnikowej. Przed przechowywaniem upewnij się, że odkurzacz oraz wszystkie akcesoria są czyste i suche. Przechowuj urządzenie w suchym, czystym i dobrze wentylowanym miejscu, gdzie nie będzie ono narażone na ekstremalne temperatury i będzie poza zasięgiem dzieci lub zwierząt. Jeżeli czas przechowywania przekroczy 6 miesięcy, zalecamy ładować akumulator zawsze po 6 miesiącach.

USUWANIE PROBLEMÓW

Zanim zwrócisz się do naszego punktu serwisowego, zapoznaj się najpierw z poniższą tabelą:

Problem	Prawdopodobna przyczyna	Rozwiązanie
Wałek szczotkowy nie obraca się.	Wałek szczotkowy jest zablokowany przedmiotem obcym.	Wyłącz odkurzacz, usuń powód blokady i kontynuuj w odkurzaniu.
	Został zaktywowany wyłącznik termiczny.	Zostaw odkurzacz do ostygnięcia.
	Styki przewodowe końcówki podłogowej są zanieczyszczone.	Wytrzyj styki miękką suchą szmatką i spróbuj ponownie.

Wentylator nie obraca się.	Akumulator jest wyładowany.	Doładuj akumulator przed użyciem odkurzacza.
	Odkurzacz używany jest przez dłuższy czas i doszło do aktywacji ochrony termicznej.	Zostaw odkurzacz do ostygnięcia i potem kontynuuj w odkurzaniu.
	Filtry i otwór ssący są zapchane.	Wyczyść filtry i otwór ssący.
Niski poziom mocy ssania.	Pojemnik na kurz jest pełny albo zanieczyszczony są filtry.	Opróżnij pojemnik na kurz i wyczyść filtry.
	Na wałku szczotkowym nawinięta jest duża ilość włosów i kudłów.	Wyczyść wałek szczotkowy.



Ostrzeżenie:

Jeżeli żaden z powyżej podanych problemów nie jest twoim albo niektóry z problemów trwa nadal, przerwij używanie odkurzacza i skontaktuj się z autoryzowanym punktem serwisowym.




Notatka:

Wyłącz odkurzacz, jeżeli problemu nie można usunąć i zwróć się do autoryzowanego punktu serwisowego.


DANE TECHNICZNE

Zasilacz

Wejście.....100–240 V~, 50/60 Hz, 0,5 A
Wyjście.....26 V , 0,5 A

Odkurzacz

Pobór mocy.....250 W
Pobór mocy końcówki podłogowej.....30 W

AkumulatorLi-Ion / 21,6 V  / 2 200 mAh
Czas potrzebny do pełnego naładowaniaokoło 4,5 godzin
Poziom hałasu< 80 dB(A)
Objętość pojemnika na kurz0,5 l

Deklarowany poziom hałasu emitowanego przez urządzenie wynosi < 80 dB(A), co oznacza poziom A mocy akustycznej w stosunku do referencyjnej mocy akustycznej 1 pW.

KONTROLKI NA WYŚWIETLACZU I ICH ZNACZENIE

Opis	Znaczenie	Rozwiązanie
4 kontrolki migają na biało trzy razy na sekundę.	Ochrona przeciw nadmiernemu prądowi podczas ładowania	Odkurzacz odłącz od zasilania i pozostaw przez kilka minut do ostygnięcia. Potem ponownie go naładuj.
2 kontrolki migają na biało sześć razy na sekundę.	Ochrona przeciw zwarcia na wyjściu	Odłącz odkurzacz od zasilania i pozostaw do ostygnięcia. Potem ponownie go naładuj do pełnej pojemności.
1 kontrolka miga na biało trzy razy na sekundę.	Po aktywacji ochrony przeciw nadmiernemu wyładowaniu nie zostało osiągnięte zwykłe napięcie.	Zostaw odkurzacz do naładowania do pełnej pojemności.
Czerwona kontrolka miga przez 5 sekund.	Ochrona przeciw niskiemu prądowi na wyjściu	Odłącz odkurzacz i naładuj go.
3 kontrolki migają na biało trzy razy na sekundę.	Nadmierny prąd na ssaniu silnika - silnik jest przeciążony.	Sprawdź, czy wszystkie filtry są czyste. W przeciwnym razie może być silnik na ssaniu przeciążony.
3 kontrolki migają na biało.	Nadmierny prąd w silniku końcówki podłogowej. Silnik zostanie ponownie zaktywowany po 30 sekundach.	Sprawdź, czy zablokowany nie został wałek końcówki podłogowej, i wyczyść go.
Czerwona kontrolka miga po każdej sekundzie.	Ochrona termiczna podczas ładowania	Odłącz odkurzacz od zasilania, zostaw go do ostygnięcia i znowu go podłącz.
1 kontrolka miga na biało sześć razy na sekundę.	Ochrona termiczna podczas wyładowania	Wyłącz odkurzacz, zostaw go do ostygnięcia i znowu naładuj go do pełnej pojemności

Nazwa producenta:	FAST ČR, a.s. U Sanitáru 1621 CZ-251 01 Říčany
Identyfikator modelu	Zasilacz dla SVC 7522, SVC 7523
Napięcie wejściowe	100–240 V~
Częstotliwość wejściowa	50/60 Hz
Napięcie wyjściowe	26 V
Prąd wyjściowy	0,5 A
Moc wyjściowa	13 W
Średnia sprawność w trybie czynnym	86,05 %
Sprawność podczas niskiego obciążenia (10 %)	78,48 %
Zużycie energii w stanie bez obciążenia	0,077 W

Możliwość zmiany tekstu i parametrów technicznych zastrzeżona.



Symbol podwójnej izolacji

Stopień ochrony przed porażeniem prądem elektrycznym: Klasa II – Ochrona przed porażeniem prądem elektrycznym zabezpieczona podwójna lub wzmocniona izolacja.



Symbol domu (użycie w gospodarstwie domowym)

Wyrob jest przeznaczony wyłącznie do użytku w gospodarstwach domowych. Wyrób nie jest przeznaczony do użytku na zewnątrz.



Symbol przeczytania instrukcji

Przed użyciem wyrobu dokładnie przeczytaj wszystkie instrukcje dotyczące jego obsługi.



Niniejszy symbol oznacza, że nie wolno używać urządzenia, jeżeli wtyczka jest uszkodzona.

WSKAZÓWKI I INFORMACJE DOTYCZĄCE POSTĘPOWANIA ZE ZUŻYTYM OPAKOWANIEM

Zużyty materiał opakowaniowy odłóż w miejscu zbiórki odpadów, wyznaczonym przez władze lokalne.

UTYLIZACJA ZUŻYTYCH URZĄDZEŃ ELEKTRYCZNY I ELEKTRONICZNYCH



Niniejszy symbol na produktach lub towarzyszących dokumentach oznacza, iż zużytych produktów elektrycznych lub elektronicznych nie wolno wyrzucać do zwykłego odpadu komunalnego. Aby zachować poprawny sposób utylizacji, odpowiadający i recyklingu produktów tego rodzaju, należy je przekazać do wyznaczonych punktów zbiórki. W niektórych krajach Unii Europejskiej lub innych krajach w Europie można przekazać zużyte urządzenie

sprzedawcy detaliczemu przy zakupie innego nowego podobnego urządzenia.

Poprawną likwidacją niniejszego produktu pomożesz zachować cenne źródła naturalne i wesprzeć prewencję potencjalnych negatywnych wpływów na środowisko naturalne i zdrowie ludzkie, co mogły by być następstwem niepoprawnej likwidacji odpadów. Aby uzyskać więcej informacji, skontaktuj się z lokalnymi władzami lub punktem selektywnej zbiórki odpadów.

Przy niewłaściwej utylizacji tego rodzaju odpadów mogą zostać nałożone grzywny zgodnie z przepisami krajowymi.

Dla podmiotów gospodarczych na terenie Unii Europejskiej

Przed przystąpieniem do utylizacji urządzeń elektrycznych lub elektronicznych, uzyskaj potrzebne informacje od sprzedawcy lub dostawcy.

Utylizacja w krajach poza Unię Europejską

Symbol ten obowiązuje w Unii Europejskiej. Przed przystąpieniem do utylizacji produktu, załadaj w lokalnych urzędach lub od sprzedawcy potrzebnych informacji o poprawnym sposobie utylizacji.



Niniejszy produkt spełnia wszelkie właściwe podstawowe wymagania dyrektyw EU, które dotyczą produktu.

LIKWIDACJA AKUMULATORA



Przed likwidacją wyrobu albo jego oddaniem w określonym miejscu zbiorczym zapewnić trzeba, by wyjęty został z niego wbudowany akumulator. Przed wyjęciem akumulatora trzeba uruchomić odkurzacza i zaczekać do jego wyładowania. Wyjęcie akumulatora zapewni autoryzowany punkt serwisowy.

Akumulator zawiera substancje szkodliwe dla środowiska naturalnego i z tego względu nie powinien być wyrzucany razem ze zwykłym odpadem domowym. Jego poprawną likwidację zapewni odpowiednie miejsce zbiorcze.

