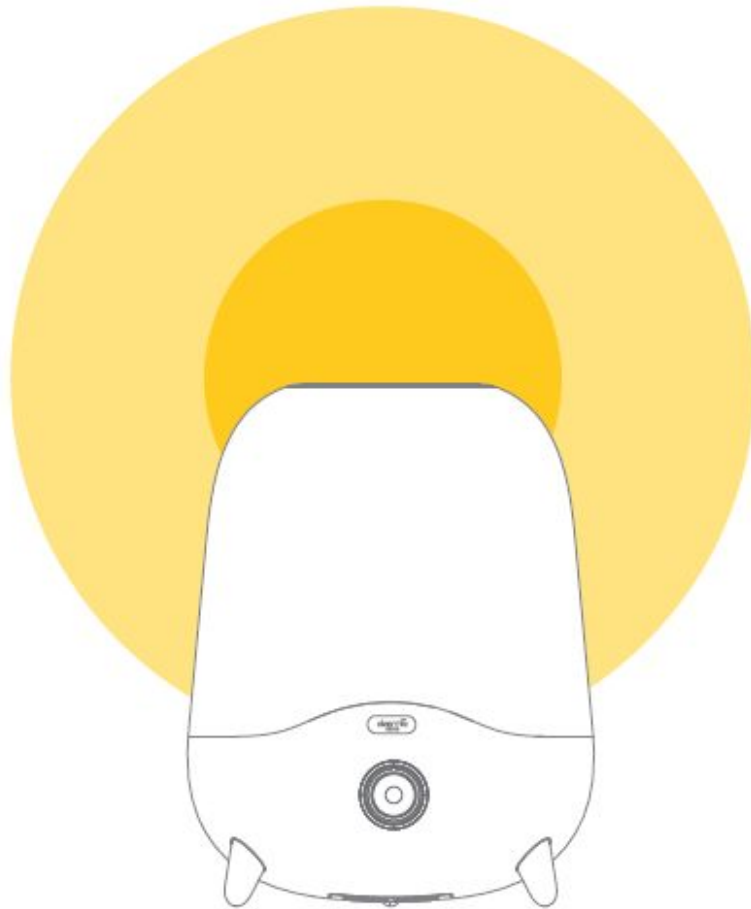


deerma

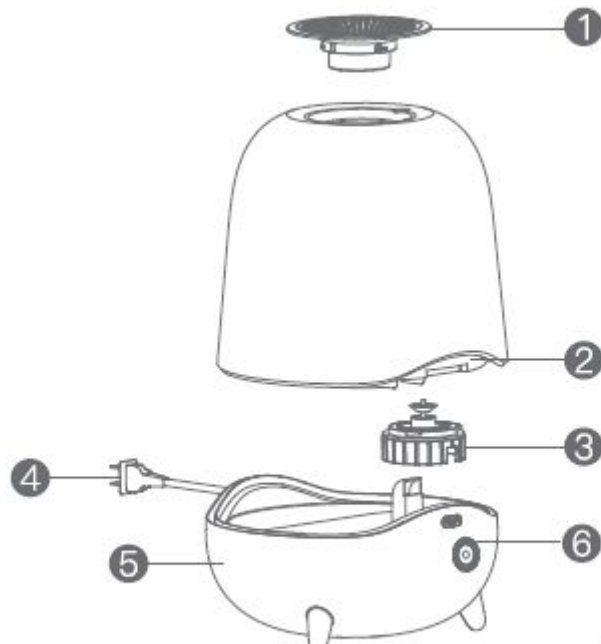


Deerma
Humidifier

DEM-F323W

Prosimy o uważne zapoznanie się z instrukcją przed użyciem produktu.

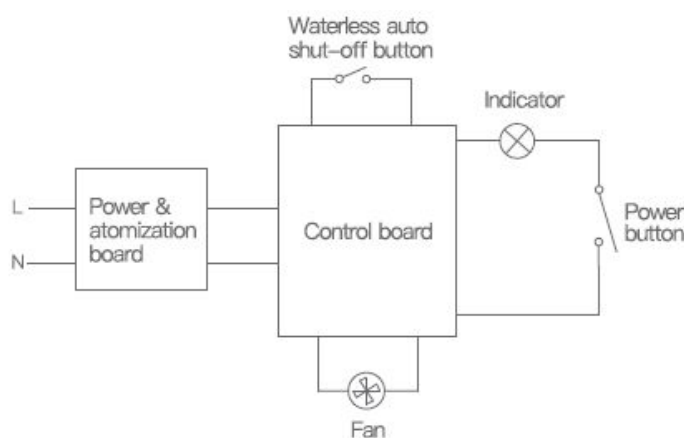
Budowa produktu



1. Dysza.
2. Zbiornik na wodę.
3. Pokrywa zbiornika na wodę
4. Kabel zasilający.
5. Część obudowy.
6. Wskaźnik.

Schemat obwodu

Znajdująca się poniżej grafika służy wyłącznie do celów informacyjnych. W przypadku zmiany nie zostanie o tym umieszczona żadna informacja. Otrzymany produkt może nieznacznie różnić się detalami. W razie wystąpienia problemów należy zwrócić się do biura obsługi klienta.



Czyszczenie i konserwacja

1. W celu uzyskania optymalnej efektywności nawilzacza, zgromadzoną wodę w zbiorniku powinno się regularnie wymieniać.
2. Prosimy o upewnienie się, czy urządzenie jest odłączone od zasilania przed czyszczeniem. Kabel zasilający należy delikatnie wyjąć z gniazdka.
3. Ważne jest, aby w momencie czyszczenia nie dopuścić do kontaktu z rozpuszczalnikiem, benzyną, proszkami do polerowania oraz innych substancji chemicznych.
4. Każdą z części najlepiej czyścić wilgotnym ręcznikiem. Jeśli kamień nie będzie ustępować możliwe jest użycie detergentów dostępnych w ofercie. Można wykorzystać kwas cytrynowy wymieszany z wodą o temperaturze 60° C (mix wody z kwasem w stosunku 10mL:1g). Taką mieszankę należy wylać na kamień i pozostawić na 5 minut, a następnie całkowicie usunąć kamień za pomocą szczoteczki.
5. Jeżeli sprzęt nie będzie użytkowany przez dłuższy czas, ważne jest, aby dokładnie wyczyścić i wysuszyć wszystkie elementy. Następnie powinno się go umieścić w opakowaniu fabrycznym i przechowywać w suchym miejscu.

Uwaga

Użytkowanie: Zdjąć dyszę przed rozpoczęciem dolewania wody do zbiornika. Obrócić zbiornik na wodę do góry nogami, po czym usunąć z niego pokrywę. Dolać wodę bezpośrednio, lub przez przeznaczoną do tego dziurkę z boku obudowy. Ponownie przykryć zbiornik pokrywą i położyć całość na podstawie. Po wykonaniu powyższych kroków można rozpocząć użytkowanie urządzenia.

Woda w podstawie: Nawilżacz używa rozpylacza ultradźwiękowego, aby tworzyć mgiełkę. Zbiornik na wodę służy jedynie jako przejściowy magazyn wody, więc nieuniknionym jest, że może pojawić się odrobina wody na podstawie nawilżacza.

Dostosowywanie intensywności mgiełki: Możliwe jest wykonanie tej czynności w czasie użytkowania. W sytuacji, gdy pojawi się obecność wody wokół urządzenia podczas jego działania, będzie oznaczać to wysoką wilgotność w pokoju. Wskazane jest zmniejszenie intensywności mgiełki.

Wtyczka spolaryzowana

Nawilżacz wyposażony jest w spolaryzowaną wtyczkę (o różnej szerokości ostrzy). W ramach zwiększenia bezpieczeństwa korzystania z urządzenia, wtyczkę można umieścić w gniazdku tylko w określony sposób. Jeśli wtyczka nie pasuje do gniazdka, należy ją odwrócić i spróbować ponownie. W momencie wystąpienia komplikacji konieczne jest skontaktowanie się z wykwalifikowanym elektrykiem. Samodzielne modyfikowanie wtyczki jest zabronione.

Ważne

1. Dziękujemy za zakup nawilżacza Deerma. Prosimy uważnie przeczytać instrukcję obsługi przed pierwszym uruchomieniem.
2. Ten produkt może być używany tylko w instalacjach elektrycznych 220-240V - 50/60Hz.
3. Produkt nie powinien być demontowany lub naprawiany bez autoryzacji.
4. W przypadku uszkodzenia zasilacza, nikt za wyjątkiem producenta, dedykowanego serwisu lub przeznaczonego do tego serwisu czy personelu nie może dokonać naprawy lub wymiany.
5. Jeżeli działanie urządzenia w jakikolwiek sposób odstaje od normy, należy je natychmiast odłączyć od zasilania. Jakakolwiek ingerencja lub potrzebny przegląd powinny być dokonywane wyłącznie przez specjalistów lub serwis. Zabronione jest jakiegokolwiek modyfikowanie, niszczenie lub samodzielne naprawianie produktu, oprócz czynności, które są wymienione w instrukcji.
6. Warto regularnie ścierać kurz z podatnych na niego elementów.

7. Przed każdym czyszczeniem lub przemieszczaniem urządzenia, należy odpowiednio chwycić i delikatnie wyjąć kabel zasilający z gniazdka.
8. Nie wolno przemieszczać i obracać tył na przód nawilżacza kiedy jest podłączony do gniazdka lub wypełniony wodą.
9. Nie dotykać wody ani żadnych części zbiornika wody, podczas gdy sprzęt jest podłączony do prądu.
10. W czasie działania urządzenia nie zatykać wlotu powietrza ani dyszy wylotowej mgiełki przedmiotami takimi jak ręcznik.
11. Przedmiot nie jest odpowiednio przystosowany do użytku przez dzieci.
12. Nawilżacz powinien być używany na płaskiej twardej powierzchni. Unikać umieszczania na pochyłości.
13. Nie wolno dodawać olejków ani innych podobnych substancji nie wyprodukowanych przez producenta do zbiornika na wodę.
14. Należy unikać źródeł ciepła oraz bezpośrednio padających na urządzenie promieni słonecznych. Z nawilżacza należy korzystać w odległości przynajmniej 2 metrów od mebli, lub innych sprzętów elektrycznych, aby uniknąć ich uszkodzenia spowodowanego nadmierną wilgocią. Nie używać w otoczeniu mebli kuchennych.
15. Przed każdorazowym dolaniem wody trzeba odłączać zasilanie.

Niezbędne informacje

1. Produktu jest odpowiedni tylko dla instalacji elektrycznych wymienionych w instrukcji. Jeśli dostarczona do urządzenia energia posiada inne napięcie niż wymagane, konieczne jest skontaktowanie się z dostawcą i natychmiastowe zaprzestanie korzystania z produktu.
2. Przed pierwszym użyciem nawilżacza niezbędne jest pozostawienie go na około 30 minut, a w dalszej kolejności użycie, by uniknąć uszkodzenia zbiornika wody wynikającego z nagłej zmiany temperatury.
3. Urządzenie powinno być używane w normalnej temperaturze pokojowej (5°C-40°C).
4. Odpowiednim miejscem dla sprzętu jest płaska powierzchnia.
5. Należy unikać kładzenia nawilżacza na drewnianej powierzchni, ponieważ może on spowodować uszkodzenia w strukturze drewna.
6. Produkt powinien być używany w odległości przynajmniej 2 metrów od pomieszczeń kuchennych, mebli i innych urządzeń elektrycznych, aby uniknąć uszkodzeń tych przedmiotów.
7. Urządzenie nie może znajdować się w miejscu silnie nasłonecznionym lub w pobliżu źródła ciepła.
8. Aby uniknąć uszkodzenia urządzenia, nie wolno napełniać zbiornika wodą o temperaturze wyższej niż 40°C.

9. Nie można dopuścić, aby woda znalazła się w wylocie powietrza. Jeśli taka sytuacja będzie miała miejsce, należy natychmiast wysuszyć i oczyścić urządzenie, aby uniknąć jego uszkodzenia.
10. Nie wolno dopuścić, aby temperatura urządzenia drastycznie obniżyła się, ponieważ spowoduje to jego uszkodzenie.
11. Do zbiornika nie należy dodawać żadnej innej substancji niż woda - w przeciwnym wypadku rozpylanie będzie bardzo słabe.
12. Aby wylać wodę z nawilżacza należy wyłączyć urządzenie, a także odłączyć je od zasilania.
13. Przed przemieszczeniem, czyszczeniem lub dodawaniem wody do urządzenia, należy odłączyć nawilżacz od prądu i unikać przesuwania go w czasie jego działania.
14. Nie wolno dopuścić, aby woda dostała się do wylotu powietrza lub wylotu rozpylającego.
15. W trakcie czyszczenia urządzenia należy uważać, by nie zamoczyć żadnej jego części wewnętrznej.
16. Urządzenie nie zostało zaprojektowane z myślą o rozmontowywaniu go przez kogokolwiek innego niż producent.
17. Zabroniona jest jakakolwiek ingerencja w produkt przez osoby nieposiadające autoryzacji.

Parametry produktu

Nazwa produktu: Nawilżacz

Model produktu: DEM-F323W

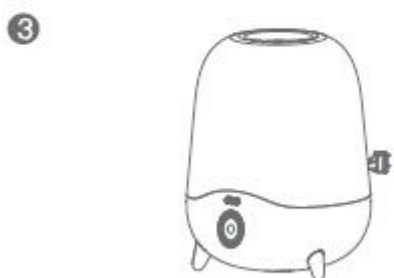
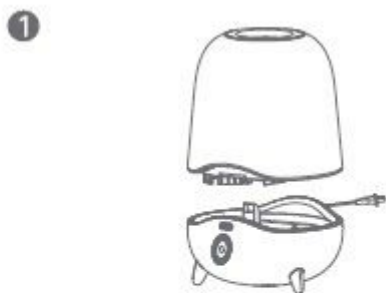
Moc znamionowa: 25W

Pojemność: 5L

Napięcie znamionowe/częstotliwość: 220-240V / 50-60hz

Wymiary: 220*220*285 mm

Instrukcja obsługi produktu



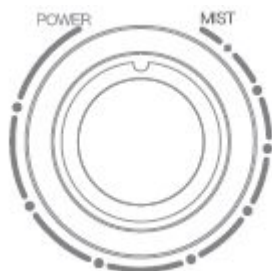
1. Zdjąć kontener na wodę.
2. Usunąć zawór wody ze zbiornika, następnie dolać wodę i zamontować zawór ponownie.
3. Zamontować kontener na bazę nawilżacza. Podłączyć kabel zasilający do gniazdka, uruchomić urządzenie i dostosować intensywność mgiełki.

Zasada działania

Nawilżacz Deerma rozpyla wodę na bardzo drobne cząsteczki ($1\mu\text{m}$ - $5\mu\text{m}$) zgodnie z zasadą, że fala ultradźwiękowa generuje 1,7 miliona drgań o wysokiej częstotliwości na sekundę i z pomocą urządzenia pneumatycznego rozprasza w powietrzu mgłę

wodną, aby równomiernie nawilżyć powietrze. Nawilżacz potrafi utrzymać idealną wilgoć w pokoju, jednocześnie zapobiegając elektryczności statycznej.

Cechy urządzenia



1. Nawilżacz natychmiast po podłączeniu do prądu rozpoczyna tryb oczekiwania.
2. Przycisk uruchamiania należy przekręcić zgodnie z ruchem wskazówek zegara, aż do momentu w którym zabrzmi dźwięk ostrzegający. Będzie to oznaczać, że nawilżacz zaczął działać i tworzyć delikatną mgiełkę. Aby zintensyfikować działanie urządzenia, należy przekręcać dalej zgodnie z ruchem wskazówek zegara. Aby zmniejszyć poziom nawilżenia, należy przekręcić w przeciwną stronę. Kiedy przekręcając przeciwnie do ruchu wskazówek zegara włączy się dźwięk alarmowy, oznaczać to będzie, że nawilżacz został wyłączony.
3. Automatyczne wyłączenie w przypadku braku wody: Gdy skończy się woda w zbiorniku, kontaktron automatycznie dezaktywuje urządzenie. Kiedy to się stanie nawilżacz rozpocznie tryb oczekiwania.

Uwaga: W momencie kiedy nawilżacz nie pracuje, należy upewnić się, że urządzenie zostało odłączone od zasilania.

Rozwiązywanie problemów

Dioda się nie świeci, a z urządzenia nie wydobywa się mgiełka.

Odpowiedź: Nawilżacz nie jest podłączony do gniazdka, lub jest uszkodzony.

Co zrobić: Sprawdzić, czy kabel zasilający jest odpowiednio podłączony do gniazdka. Jeśli urządzenie dalej nie będzie działać, skontaktować się natychmiast z pomocą posprzedażową Deerma.

Kiedy podłączam urządzenie do prądu, mgiełka nadal się nie świeci.

Odpowiedź: Mógł rozpocząć się tryb automatycznego wyłączenia w przypadku braku wody.

Co zrobić: Napełnić zbiornik wodą, a następnie uruchomić ponownie nawilżacz. Jeśli urządzenie wciąż nie będzie działać, jak najszybciej skontaktować się z biurem obsługi klienta Deerma.

Mniejsza objętość mgły.

Odpowiedź: Na powierzchni płytki rozpylacza znajduje się kamień lub woda jest zbyt zanieczyszczona.

Co zrobić: Wyczyścić płytkę rozpylacza, a następnie wymienić wodę na świeżą.

Dziwny dźwięk dochodzący z nawilżacza.

Odpowiedź: Zbyt mało wody w zbiorniku, lub urządzenie umieszczone jest na nierównej przestrzeni.

Co zrobić: Napełnić zbiornik wodą oraz postawić urządzenie na równej nawierzchni.

Uwagi: Prosimy o kontakt z naszym centrum serwisowym lub sprzedawcą, jeśli w Państwa nawilżaczu będą występować problemy. Żadna osoba poza producentem, lub dedykowanym serwisem nie jest autoryzowany do demontażu nawilżacza.

Ochrona środowiska



Zużyty sprzęt elektroniczny oznakowany zgodnie z dyrektywą Unii Europejskiej, nie może być umieszczany łącznie z innymi odpadami komunalnymi. Podlega on selektywnej zbiórce i recyklingowi w wyznaczonych punktach. Zapewniając jego prawidłowe usuwanie, zapobiegasz potencjalnym, negatywnym konsekwencjom dla środowiska naturalnego i zdrowia ludzkiego. System zbierania zużytego sprzętu zgodny jest z lokalnie obowiązującymi przepisami ochrony środowiska dotyczącymi usuwania odpadów. Szczegółowe informacje na ten temat można uzyskać w urzędzie miejskim, zakładzie oczyszczania lub sklepie, w którym produkt został zakupiony.



Produkt spełnia wymagania dyrektyw tzw. Nowego Podejścia Unii Europejskiej (UE), dotyczących zagadnień związanych z bezpieczeństwem użytkownika, ochroną zdrowia i ochroną środowiska, określających zagrożenia, które powinny zostać wykryte i wyeliminowane.

Szczegółowe informacje o warunkach gwarancji dystrybutora / producenta dostępne na stronie internetowej <https://serwis.innpro.pl/gwarancja>

Niniejszy dokument jest tłumaczeniem oryginalnej instrukcji obsługi, stworzonej przez producenta.