



**Register** your  
new device on  
MyBosch now and  
get free benefits:  
[bosch-home.com/  
welcome](https://bosch-home.com/welcome)



# Piekarnik do zabudowy

HBG7563.1

[pl] Instrukcja obsługi i instrukcje montażu

Więcej informacji na ten temat można znaleźć w cyfrowym podręczniku użytkownika.



## Spis treści

### INSTRUKCJA OBSŁUGI

1	Bezpieczeństwo .....	2
2	Wykluczanie szkód materialnych.....	5
3	Ochrona środowiska i oszczędność.....	5
4	Poznananie urządzenia .....	6
5	Tryby pracy.....	8
6	Akcesoria.....	9
7	Przed pierwszym użyciem .....	11
8	Podstawowy sposób obsługi .....	11
9	Szybkie nagrzewanie .....	13
10	Funkcje zegara .....	13
11	Termosonda .....	15
12	Potrawy.....	17
13	Ulubione .....	18
14	Zabezpieczenie przed dziećmi .....	19
15	Ustawienia podstawowe.....	19
16	Home Connect .....	21
17	Czyszczenie i pielęgnacja.....	23
18	Funkcja czyszczenia EcoClean .....	25
19	Funkcja wspomaganie czyszczenia.....	26
20	Suszenie .....	27
21	Drzwi urządzenia.....	27
22	Prowadnice.....	30
23	Usuwanie usterek.....	31
24	Utylizacja .....	32
25	Serwis .....	33
26	Informacje o oprogramowaniu wolnym i otwartym.....	33
27	Deklaracja zgodności .....	34
28	Tak to działa .....	34

29	INSTRUKCJA MONTAŻU .....	40
29.1	Ogólne wskazówki dotyczące montażu.....	40

## 1 Bezpieczeństwo

Przestrzegać poniższych wskazówek bezpieczeństwa.

### 1.1 Wskazówki ogólne

- Należy dokładnie przeczytać niniejszą instrukcję.
- Instrukcję należy zachować i starannie przechowywać jako źródło informacji, a także z myślą o innych użytkownikach.
- Jeżeli w trakcie transportu urządzenie zostało uszkodzone, nie wolno go podłączać.

### 1.2 Użytkowanie zgodne z przeznaczeniem

To urządzenie jest przeznaczone wyłącznie do zabudowy. Zastosować się do specjalnej instrukcji montażu.

Urządzenie bez wtyczki może podłączyć wyłącznie specjalista z odpowiednimi uprawnieniami elektrycznymi. Gwarancja nie obejmuje szkód wynikających z nieprawidłowego podłączenia urządzenia.

Urządzenia należy używać wyłącznie:

- do przygotowywania potraw i napojów.
- w prywatnym gospodarstwie domowym i zamkniętych pomieszczeniach domowych.
- do wysokości 4000 m nad poziomem morza.

### 1.3 Ograniczenie grupy użytkowników

To urządzenie może być obsługiwane przez dzieci powyżej lat 8 oraz przez osoby o ograniczonych zdolnościach fizycznych, sensorycznych lub umysłowych albo osoby nieposiadające wymaganego doświadczenia i/lub wiedzy tylko pod warunkiem, że znajdują się one pod nadzorem lub zostały dokładnie poinformowane o sposobie bezpiecznej obsługi urządzenia oraz zrozumiały wynikające stąd zagrożenia. Dzieciom nie wolno bawić się urządzeniem.

Dzieciom nie wolno wykonywać żadnych przewidzianych dla użytkownika czynności z zakresu czyszczenia i konserwacji urządzenia, chyba że są wieku co najmniej 15 lat i wykonują te czynności pod nadzorem.

Urządzenie i jego przewód sieciowy należy trzymać poza zasięgiem dzieci poniżej 8 roku życia.

#### 1.4 Bezpieczne użytkowanie

Zawsze prawidłowo wsuwać wyposażenie do komory piekarnika.

→ "Akcesoria", Strona 9

##### **⚠ OSTRZEŻENIE – Ryzyko pożaru!**

Przechowywane w komorze piekarnika łatwopalne przedmioty mogą się zapalić.

- ▶ Nigdy nie przechowywać łatwopalnych przedmiotów w komorze piekarnika.
- ▶ Gdy w urządzeniu pojawia się dym, wyłączyć urządzenie lub wyciągnąć wtyczkę a drzwi zostawić zamknięte, by ugasić ewentualne płomienie.

Resztki jedzenia, tłuszcz i sos z pieczenia mogą się zapalić.

- ▶ Przed uruchomieniem należy usunąć większe zanieczyszczenia w komorze piekarnika z elementów grzewczych i wyposażenia.

W przypadku otwarcia drzwiczek powstaje przeciąg. Papier do pieczenia może dotknąć elementów grzejnych i zapalić się.

- ▶ Podczas podgrzewania piekarnika i pieczenia nigdy nie kłaść papieru do pieczenia na wyposażenie nie przymocowując go.
- ▶ Papier do pieczenia należy zawsze odpowiednio przyciąć i obciążać naczyniem lub formą do pieczenia.

##### **⚠ OSTRZEŻENIE – Ryzyko oparzeń!**

Urządzenie i jego części, które można dotknąć, nagrzewają się.

- ▶ Zachować ostrożność, aby uniknąć dotknięcia gorących elementów.
- ▶ Nie pozwalać, aby dzieci poniżej 8 roku życia zbliżyły się do urządzenia.

Akcesoria i naczynia bardzo się nagrzewają.

- ▶ Do wyjmowania gorącego wyposażenia lub naczyń z komory piekarnika zawsze używać łapek kuchennych.

Opary alkoholowe mogą zapalić się w gorącej komorze piekarnika. Drzwi urządzenia mogą się gwałtownie otworzyć. Z komory piekarnika mogą wydostać się gorące opary i płomienie.

- ▶ Do potraw używać wyłącznie niewielkich ilości wysokoprocentowych napojów.
- ▶ Nie podgrzewać napojów spirytusowych (zawartość alkoholu  $\geq 15\%$  obj.) w stanie nierozcieńczonym (np. do polewania potraw).
- ▶ Drzwiczki urządzenia należy otwierać ostrożnie.

##### **⚠ OSTRZEŻENIE – Ryzyko oparzenia!**

Dostępne elementy nagrzewają się podczas eksploatacji.

- ▶ Nie dotykać gorących elementów.
- ▶ Nie zezwalać dzieciom na zbliżanie się. Podczas otwierania drzwiczek urządzenia może wydostawać się gorąca para. W zależności od temperatury para może być niewidoczna.
- ▶ Ostrożnie otwierać drzwi urządzenia.
- ▶ Nie pozwalać dzieciom na zbliżanie się. Woda w gorącej komorze piekarnika może prowadzić do powstania gorącej pary wodnej.
- ▶ Nigdy nie wlewać wody do gorącej komory piekarnika.

##### **⚠ OSTRZEŻENIE – Ryzyko odniesienia obrażeń!**

Porysowane szkło lub drzwiczki urządzenia mogą się rozprysnąć.

- ▶ Nie należy używać ostrych środków czyszczących o właściwościach ściernych ani ostrych metalowych skrobaków do czyszczenia szyby drzwi piekarnika, ponieważ mogą one porysować powierzchnię.

Urządzenie i jego części, których można dotknąć, mogą mieć ostre krawędzie.

- ▶ Zachować ostrożność podczas obsługi i czyszczenia.
- ▶ Jeżeli jest taka możliwość, nosić rękawice ochronne.

Zawiasy drzwi urządzenia poruszają się podczas otwierania i zamykania drzwi, w związku z tym istnieje ryzyko przytrzaśnięcia się.

- ▶ Nie dotykać zawiasów.
- Elementy drzwi urządzenia mogą mieć ostre krawędzie.
- ▶ Nosić rękawice ochronne.

### **⚠ OSTRZEŻENIE – Ryzyko porażenia prądem!**

Nieprawidłowo przeprowadzone naprawy stanowią poważne zagrożenie.

- ▶ Naprawy urządzenia mogą być wykonywane wyłącznie przez wykwalifikowany personel.
  - ▶ Do naprawy urządzenia należy używać wyłącznie oryginalnych części zamiennych.
  - ▶ W przypadku uszkodzenia przewodu zasilającego tego urządzenia należy zlecić jego wymianę wykwalifikowanemu personelowi.
- Uszkodzona izolacja lub uszkodzony przewód sieciowy stanowią poważne zagrożenie.
- ▶ Nigdy nie dopuszczać do kontaktu przewodu przyłączeniowego z gorącymi częściami urządzenia lub źródłami ciepła.
  - ▶ Nigdy nie dopuszczać do kontaktu przewodu przyłączeniowego z przedmiotami zakończonymi ostrym czubkiem i ostrymi krawędziami.
  - ▶ Nigdy nie załamywać, nie zgniatać ani nie modyfikować przewodu przyłączeniowego.
- Wnikająca wilgoć może prowadzić do porażenia prądem.

- ▶ Nie używać do czyszczenia urządzenia myjek parowych ani ciśnieniowych.

Uszkodzone urządzenie lub uszkodzony przewód przyłączeniowy stanowią zagrożenie.

- ▶ Nigdy nie włączać uszkodzonego urządzenia.
- ▶ Nigdy nie ciągnąć za przewód przyłączeniowy, aby odłączyć urządzenie od sieci. Zawsze ciągnąć za wtyczkę przewodu przyłączeniowego.
- ▶ W przypadku uszkodzenia urządzenia lub przewodu przyłączeniowego należy natychmiast wyciągnąć wtyczkę przewodu przyłączeniowego lub wyłączyć bezpiecznik w skrzynce bezpiecznikowej.

- ▶ Wezwać serwis. → *Strona 33*

### **⚠ OSTRZEŻENIE – Ryzyko uduszenia się!**

Dzieci mogą sobie naciągnąć materiały opakowania na głowę lub zawinąć się w nie i udusić się.

- ▶ Materiały z opakowania należy trzymać poza zasięgiem dzieci.
- ▶ Nie pozwalać dzieciom na zabawę opakowaniem, a szczególnie folią.

Dzieci mogą połknąć drobne części lub zadławić się nimi, co może doprowadzić do uduszenia.

- ▶ Drobne części należy trzymać poza zasięgiem dzieci.
- ▶ Nie należy pozwalać dzieciom na zabawę drobnymi częściami.

## **1.5 Termosonda**

### **⚠ OSTRZEŻENIE – Ryzyko porażenia prądem!**

W przypadku zastosowania nieodpowiedniej termosondy może dojść do uszkodzenia izolacji.

- ▶ Używać wyłącznie termosondy przeznaczonej do danego typu urządzenia.

### **⚠ OSTRZEŻENIE – Ryzyko odniesienia obrażeń!**

Termosonda jest ostra.

- ▶ Zachować ostrożność w przypadku korzystania z termosondy.

## **1.6 Funkcja czyszczenia**

### **⚠ OSTRZEŻENIE – Ryzyko oparzeń!**

⚠ W trakcie trwania funkcji czyszczenia zewnętrzna powierzchnia urządzenia jest bardzo gorąca.

- ▶ Nigdy nie dotykać drzwi urządzenia.
- ▶ Poczekać, aż urządzenie ostygnie.
- ▶ Nie pozwalać dzieciom na zbliżanie się.

## 2 Wykluczanie szkód materialnych

### 2.1 Informacje ogólne

#### UWAGA!

Opary alkoholowe mogą zapalić się w gorącej komorze piekarnika i doprowadzić do trwałego uszkodzenia urządzenia. W wyniku deflagracji drzwi urządzenia mogą się gwałtownie otworzyć, a nawet wypaść. Szyby w drzwiach mogą ulec pęknięciu i rozprysnąć się. Komora piekarnika może ulec silnym odkształceniom wewnętrznym ze względu na powstające podciśnienie.

- ▶ Nie podgrzewać napojów spirytusowych (zawartość alkoholu  $\geq 15\%$  obj.) w stanie nierozcieńczonym (np. do polewania potraw).

Woda na dnie komory piekarnika w trakcie pracy urządzenia w temperaturach ponad  $120^{\circ}\text{C}$  powoduje uszkodzenia emalii.

- ▶ Nie włączać żadnego trybu, jeżeli na dnie komory piekarnika znajduje się woda.
- ▶ Przed włączeniem trybu pracy wytrzeć wodę z dna komory piekarnika.

Przedmioty znajdujące się na dnie komory piekarnika w temperaturze powyżej  $50^{\circ}\text{C}$  powodują akumulację ciepła. Czas pieczenia i smażenia ulega zmianie, a emalia zostaje uszkodzona.

- ▶ Nie kłaść na dnie komory piekarnika wyposażenia, papieru do pieczenia lub folii, niezależnie od rodzaju.
- ▶ Naczynia stawiać na dnie komory piekarnika wyłączając, jeśli ustawiona temperatura jest niższa niż  $50^{\circ}\text{C}$ .

Woda w gorącej komorze piekarnika może prowadzić do powstania pary wodnej. Zmiany temperatury mogą być przyczyną uszkodzeń.

- ▶ Nigdy nie wlewać wody do gorącej komory piekarnika.
- ▶ Nie stawiać na dnie komory piekarnika żadnych naczyń z wodą.

Wilgoć utrzymująca się przez długi czas w piekarniku prowadzi do korozji.

- ▶ Po każdym użyciu osuszyć komorę piekarnika. W tym celu należy całkowicie otworzyć drzwi komory piekarnika lub skorzystać z funkcji suszenia.

- ▶ Wilgotnych produktów spożywczych nie przechowywać przez dłuższy czas w zamkniętej komorze piekarnika.
- ▶ Nie przechowywać potraw w komorze piekarnika.
- ▶ Nie wkładać niczego pomiędzy drzwi a urządzenie. Skapujący z blachy sok z owoców pozostawia trwałe plamy.
- ▶ Na ciasto pieczone na blasze nie układać zbyt dużo soczystych owoców.
- ▶ W miarę możliwości używać głębokiej blachy do pieczenia.

Środek do czyszczenia piekarników w nagrzanej komorze piekarnika powoduje uszkodzenie emalii.

- ▶ Nigdy nie stosować środka do czyszczenia piekarników w nagrzanej komorze piekarnika.

- ▶ Przed następnym nagrzaniem usunąć wszelkie pozostałości z komory piekarnika i z drzwi urządzenia.

Jeśli uszczelka jest mocno zabrudzona, podczas eksploatacji drzwi urządzenia nie zamykają się szczelnie. Fronty sąsiadujących mebli mogą ulec uszkodzeniu.

- ▶ Zawsze utrzymywać uszczelkę w czystości.
- ▶ Nigdy nie używać urządzenia z uszkodzoną uszczelką lub bez uszczelki.

Używanie drzwi urządzenia jako miejsca do siedzenia lub odkładania przedmiotów może spowodować uszkodzenie drzwi urządzenia.

- ▶ Nie stawać, nie siadać, nie wieszać się ani nie opierać się na drzwiach urządzenia.
- ▶ Nie stawiać naczyń i wyposażenia na drzwiach urządzenia.

W zależności od typu urządzenia akcesoria elementy wyposażenia mogą zarysować szybę w drzwiach podczas zamykania drzwi.

- ▶ Elementy wyposażenia wsuwać zawsze do oporu do komory piekarnika.

Folia aluminiowa może spowodować powstanie trwałych przebarwień na szybie.

- ▶ Folia aluminiowa w komorze piekarnika nie może stykać się z szybą w drzwiach.

## 3 Ochrona środowiska i oszczędność

### 3.1 Usuwanie opakowania

Materiały opakowaniowe są przyjazne dla środowiska i nadają się do recyklingu.

- ▶ Poszczególne elementy utylizować zgodnie z rodzajem materiału.

### 3.2 Oszczędzanie energii

Urządzenie użytkowane zgodnie z tymi wskazówkami zużywa mniej prądu.

Urządzenie nagrzewać wyłącznie, gdy jest to wyraźnie podane w przepisie lub w zalecanych ustawieniach. Urządzenie nagrzewać wyłącznie, gdy jest to wyraźnie podane w przepisie lub w zalecanych ustawieniach.

→ "Tak to działa", Strona 34

- Pominięcie nagrzewania urządzenia pozwala zaoszczędzić do 20% energii.

Stosować ciemne, lakierowane na czarno lub emaliowane formy do pieczenia.

- Formy te nagrzewają się wyjątkowo dobrze.

W trakcie pracy jak najrzadziej otwierać drzwi urządzenia.

- Dzięki temu temperatura w komorze piekarnika zostanie utrzymana, a urządzenie nie będzie wymagało ponownego podgrzewania.

Piec kolejno kilka potraw bezpośrednio po sobie lub równolegle.

- Komora piekarnika jest nagrzana po pierwszym pieczeniu. Dzięki temu skraca się czas pieczenia następnego ciasta.

W przypadku dłuższych czasów gotowania/pieczenia należy wyłączyć urządzenie na 10 minut przed zakończeniem czasu gotowania/pieczenia.

- Ciepło resztkowe wystarczy, aby dogotować potrawę.

Nie używane elementy wyposażenia należy wyjąć z komory piekarnika.

- Nie ma potrzeby podgrzewania zbędnych elementów wyposażenia.

Zamrożone potrawy rozmrozić przed przyrządzeniem.

- W ten sposób oszczędzana jest energia potrzebna do rozmrożenia potraw.

Wyłączyć wyświetlacz w ustawieniach głównych.

→ "Ustawienia podstawowe", Strona 19

- Wyłączenie wyświetlacza pozwala na oszczędzanie energii.

#### Uwaga:

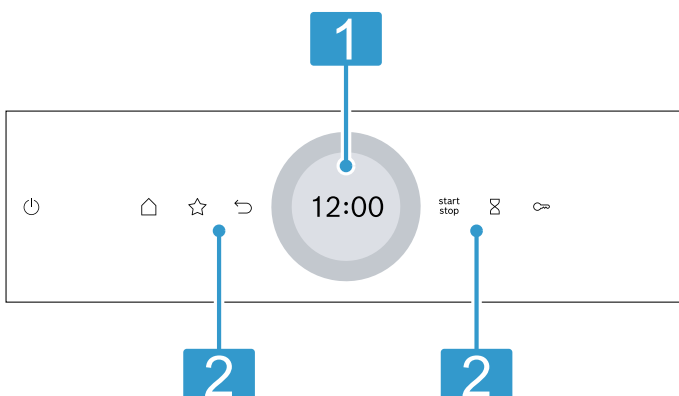
Urządzenie zużywa:

- w trybie czuwania przy połączeniu z siecią maks. 2 W
- w trybie czuwania bez połączenia z siecią przy wyłączonym wyświetlaczu maks. 0,5 W

## 4 Poznawanie urządzenia

### 4.1 Pulpit obsługi

Panel obsługi służy do sterowania funkcjami urządzenia i zapewnia informacje o jego stanie. Zależnie od typu urządzenia pokazane na ilustracji detale, takie jak kolor czy kształt, mogą być inne.



#### 1 Wyświetlacz z pierścieniem nastawczym

Wyświetlacz umożliwi dokonywanie ustawień urządzenia za pomocą cyfrowego pierścienia nastawczego.

Na wyświetlaczu widoczne są aktualne wartości ustawień, możliwości wyboru lub informacje i wskazówki.

→ "Wyświetlacz", Strona 6

#### 2 Przyciski

Przyciski umożliwiają bezpośrednie nastawianie różnych funkcji.

→ "Przyciski", Strona 6

### 4.2 Przyciski

Przyciski umożliwiają bezpośredni wybór różnych funkcji.

Przycisk	Funkcja
	Włączanie lub wyłączanie urządzenia. → "Podstawowy sposób obsługi", Strona 11
	Otwieranie menu trybów pracy. → "Tryby pracy", Strona 8
	Bezpośredni wybór trybu Ulubione. → "Ulubione", Strona 18
	Cofnięcie się o jedno ustawienie.
	Włączenie lub przerwanie trybu pracy. → "Podstawowy sposób obsługi", Strona 11
	Wybór minutnika. → "Ustawianie minutnika", Strona 14
	Naciśnięcie i przytrzymanie przez ok. 4 sekundy: aktywacja zabezpieczenia przed dziećmi. → "Zabezpieczenie przed dziećmi", Strona 19

### 4.3 Wyświetlacz

Wyświetlacz podzielony jest na różne strefy.

#### Cyfrowy pierścień nastawczy

Cyfrowy pierścień nastawczy na wyświetlaczu służy do zmiany wartości nastawczych.

Po osiągnięciu minimalnej lub maksymalnej wartości dla ustawionych wartości, wartość ta pozostaje na wyświetlaczu. W razie potrzeby zmienić wartość za pomocą pierścienia nastawczego.


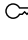





#### Precyzyjne wartości nastawienia

W celu ustawienia dokładnych wartości nastawczych, np. godziny z dokładnością do jednej minuty, należy nacisnąć i przytrzymać przez ok. 1-2 sekundy odpo-

wiedni obszar na pierścieniu nastawczym. Bardziej precyzyjne wartości ustawień są wyświetlane w postaci kropek.

### Wskaźnik stanu

Informacje o stanie są wyświetlane w górnej części wyświetlacza.

Symbol	Znaczenie
	Minutnik jest aktywowany. → "Ustawianie minutnika", Strona 14
	Zabezpieczenie przed dziećmi jest aktywowane. → "Zabezpieczenie przed dziećmi", Strona 19
	Jakość sygnału WLAN dla Home Connect. Im więcej linii symbolu jest wypełnionych, tym lepszy sygnał. Jeżeli symbol jest przekreślony  , sygnał WLAN jest niedostępny. Jeśli obok symbolu znajduje się „X”  , nie ma połączenia z serwerem Home Connect. → "Home Connect", Strona 21
	Funkcja zdalnego włączania jest aktywowana za pomocą Home Connect. → "Home Connect", Strona 21
	Zdalna diagnostyka jest aktywowana za pomocą Home Connect w celu przeprowadzenia konserwacji. → "Home Connect", Strona 21


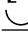
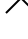
### Strefa nastawiania

Na środku wyświetlacza znajduje się strefa nastawiania. W strefie nastawiania widoczne są aktualne opcje wyboru i dokonane już ustawienia.

Menu i inne opcje ustawień są rozmieszczone w poziomie. Listy wyboru funkcji są rozmieszczone w pionie. Aby przewijać w strefie nastawiania, przesuwać palcem po wyświetlaczu. Aby wybrać żadaną funkcję, nacisnąć daną funkcję na wyświetlaczu.

→ "Wprowadzanie ustawień trybu pracy", Strona 12

### Możliwe symbole w strefie nastawiania

Symbol	Znaczenie
	Potwierdzenie wartości ustawienia.
	Resetowanie wartości ustawienia.
	Zmiana wartości ustawienia w bieżącym trybie pracy.

**Uwaga:** Niebieskie oznaczenie "new" lub niebieska kropka obok funkcji wskazuje, że za pomocą aplikacji Home Connect pobrano na urządzenie nową funkcję, nowy element Ulubiony lub aktualizację.

## 4.4 Komora piekarnika

Różne funkcje w komorze piekarnika ułatwiają obsługę urządzenia.

### Prowadnice

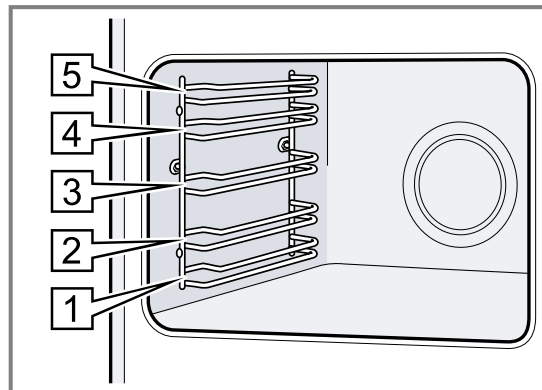
Prowadnice w komorze piekarnika umożliwiają wsunięcie elementów wyposażenia na różne wysokości.

→ "Akcesoria", Strona 9

Urządzenie oferuje 5 wysokości wsunięcia. Wysokość wsunięcia liczona jest od dołu do góry.

Prowadnice można zdjąć, np. do czyszczenia.

→ "Prowadnice", Strona 30



### Powierzchnie samoczyszczące

Powierzchnie samoczyszczące w komorze piekarnika są pokryte porowatą, matową powłoką ceramiczną i mają szorstką powierzchnię. W trakcie pracy urządzenia powierzchnie samoczyszczące pochłaniają i usuwają rozpryski tłuszczu ze smażenia lub grillowania.

Następujące powierzchnie mają właściwości samoczyszczące:

- tylna ścianka
- górna ścianka
- ścianki boczne

Należy regularnie używać funkcji czyszczenia, aby utrzymać efektywność powierzchni samoczyszczących i uniknąć uszkodzeń.

→ "Funkcja czyszczenia 'EcoClean'", Strona 25

### Oświetlenie

Jedna lub więcej lampek piekarnika oświetla komorę piekarnika.

Po otwarciu drzwi urządzenia włącza się oświetlenie komory piekarnika. Jeżeli drzwi urządzenia pozostaną otwarte dłużej niż ok. 18 minut, oświetlenie ponownie wyłączy się.

W przypadku większości trybów pracy oświetlenie włącza się w momencie uruchomienia danego trybu. Po zakończeniu trybu pracy oświetlenie wyłącza się.

### Wentylator

Wentylator włącza się i wyłącza w zależności od temperatury urządzenia. Gorące powietrze uchodzi przez drzwi.

#### UWAGA!

Zasłonięcie szczelin wentylacyjnych spowoduje przegrzanie urządzenia.

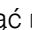
- ▶ Nie zakrywać szczelin wentylacyjnych.

Aby po zakończeniu pieczenia urządzenie szybciej ostygło, wentylator pozostaje jeszcze przez pewien czas włączony.

### Drzwi urządzenia

W przypadku otwarcia drzwi urządzenia w trakcie trybu pracy praca zostaje zatrzymana. Po zamknięciu drzwi urządzenie kontynuuje pracę automatycznie.





## 5 Tryby pracy

Poniżej można zapoznać się z przeglądem trybów pracy i głównych funkcji urządzenia.  
Nacisnąć , aby otworzyć menu.

Tryb pracy	Zastosowanie
Rodzaje grzania	Do optymalnego przyrządzania różnego rodzaju potraw opracowano wiele odpowiednio dostosowanych rodzajów grzania. → "Rodzaje grzania", Strona 8 → "Podstawowy sposób obsługi", Strona 11
Ulubione	Użyć zapisanych ustawień własnych. → "Ulubione", Strona 18
Potrawy	Używać zaprogramowanych, zalecanych ustawień umożliwiających przyrządanie różnych potraw. → "Potrawy", Strona 17

### 5.1 Rodzaje grzania

W celu ułatwienia dopasowania odpowiedniego rodzaju grzania dla wybranej potrawy, wyjaśniamy różnice między nimi oraz zakresy zastosowania.  
Symbole przypisane do poszczególnych rodzajów grzania ułatwiają ich rozpoznanie.

Symbol	Rodzaj grzania	Zakres temperatury	Zastosowanie i sposób działania
	4D gorące powietrze	30 - 275°C	Pieczenie ciast i mięs na jednym lub kilku poziomach. Wentylator równomiernie rozprowadza w całej komorze piekarnika ciepło wytwarzane przez znajdującą się na tylnej ściance grzałkę pierścieniową.
	Grzanie górne/dolne	30 - 300°C	Tradycyjne pieczenie ciast i mięs na jednym poziomie. Rodzaj grzania polecany szczególnie do pieczenia ciast z wilgotną warstwą wierzchnią. Równomierne grzanie z góry i dołu.
	Delikatne gorące powietrze	125-250°C	Delikatne gotowanie wybranych potraw na jednym poziomie bez uprzedniego podgrzewania urządzenia. Wentylator równomiernie rozprowadza w całej komorze piekarnika ciepło wytwarzane przez znajdującą się na tylnej ściance grzałkę pierścieniową. Potrawa jest przygotowywana z okresowym wykorzystaniem ciepła resztkowego. Podczas pieczenia drzwi urządzenia powinny być zamknięte. Ten rodzaj grzania stosowany jest do ustalenia zużycia energii w trybie z termoobiegiem oraz do określenia klasy efektywności energetycznej.
	Air Fry	30 - 300°C	Gotowanie chrupiących potraw na jednym poziomie z niewielką ilością tłuszczu. Rodzaj grzania polecany szczególnie do potraw smażonych zazwyczaj w głębokim oleju, np. frytek. Wentylator powoduje, że ciepło wytwarzane przez grzałkę grilla wiruje z dużą prędkością wokół potrawy. Powietrze wylotowe jest w większym stopniu odprowadzane z komory piekarnika.

Tryb pracy	Zastosowanie
Czyszczenie	Wybór funkcji czyszczenia dla komory piekarnika. → "Funkcja czyszczenia 'EcoClean'", Strona 25 → "Funkcja wspomaganie czyszczenia", Strona 26 → "Suszenie", Strona 27
Ustawienia podstawowe	Dopasowanie ustawień podstawowych. → "Ustawienia podstawowe", Strona 19

### Home Connect

Za pomocą Home Connect możliwe jest połączenie piekarnika z mobilnym urządzeniem końcowym, zdalne sterowanie i korzystanie z pełnego zakresu funkcji urządzenia.











W zależności od typu urządzenia w aplikacji Home Connect dostępne są dodatkowe lub bardziej rozbudowane funkcje urządzenia. Szczegółowe informacje na ten temat można znaleźć w aplikacji.

→ "Home Connect", Strona 21


Po dokonaniu wyboru rodzaju grzania urządzenie proponuje odpowiednią temperaturę lub stopień mocy grzania. Wartości te można zaakceptować lub zmienić w podanym zakresie.

W przypadku ustawienia temperatury powyżej 275°C i stopnia mocy grilla 3 urządzenie obniża temperaturę po upływie ok. 40 minut do ok. 275°C lub do stopnia mocy grilla 1.



Symbol	Rodzaj grzania	Zakres temperatury	Zastosowanie i sposób działania
	Delikatne grzanie górne/dolne	150-250°C	Delikatnie gotowanie wybranych potraw. Grzanie z góry i z dołu. Ten rodzaj grzania stosowany jest do określenia zużycia energii w trybie konwencjonalnym.
	Grill z cyrkulacją powietrza	30 - 300°C	Smażenie drobiu, całych ryb lub większych kawałków mięsa. Grzałka grilla i wentylator na przemian włączają się i wyłączają. Wentylator powoduje wirowanie gorącego powietrza wokół potrawy.
	Grill, o dużej powierzchni	Stopnie mocy grilla: 1 = słaby 2 = średni 3 = mocny	Grillowanie płaskich kawałków, np. steków, kielbasek i tostów. Zapiekanie potraw. Nagrzewa się cała powierzchnia pod grzałką grilla.
	Grill o małej powierzchni	Stopnie mocy grilla: 1 = słaby 2 = średni 3 = mocny	Grillowanie małych ilości potraw, np. steków, kielbasek i tostów. Zapiekanie małych ilości potraw. Nagrzewa się środkowa część powierzchni pod grzałką grilla.
	Pizza	30 - 275°C	Przyrządzanie pizzy lub potraw, które wymagają dużej ilości ciepła od spodu. Nagrzewa się dolny element grzewczy i grzałka pierścieniowa na tylnej ścianie.
	Powolne gotowanie	70 - 120°C	Powolne gotowanie pieczonych, delikatnych kawałków mięsa w naczyniach bez przykrycia. Równomierne grzanie z góry i dołu przy niskiej temperaturze.
	Rozmrażanie	30 - 60°C	Delikatne rozmrażanie potraw.
	Grzanie dolne	30 - 250°C	Dopiekanie potraw lub gotowanie w kąpeli wodnej. Grzanie z dołu.
	Podtrzymywanie ciepła	50 - 100°C	Podtrzymywanie ciepła ugotowanych potraw.
	Podgrzewanie naczyń	30 - 90°C	Podgrzewanie naczyń.

## 5.2 Temperatura

Podczas nagrzewania  można w przypadku większości rodzajów grzania odczytać na wyświetlaczu aktualną temperaturę w komorze piekarnika od ok. 30°C oraz widoczną obok ustawioną temperaturę, np. 120|210°C.

Podczas podgrzewania piekarnika optymalny czas na wsunięcie potrawy jest wtedy, gdy wyświetlana temperatura w komorze piekarnika i ustawiona temperatura są takie same.

**Uwaga:** Inercja termiczna powoduje, że wskazywana temperatura może nieco odbiegać od rzeczywistej temperatury w piekarniku.

### Wskaźnik ciepła resztkowego

Gdy urządzenie jest wyłączone, czerwona linia wokół pierścienia obsługi wskazuje ciepło resztkowe w komorze piekarnika. Im bardziej spada temperatura, tym ciemniejszy staje się pierścień. Od ok. 60°C pierścień gaśnie całkowicie.

## 6 Akcesoria

Używać oryginalnych elementów wyposażenia. Są one dokładnie dostosowane do urządzenia.

**Uwaga:** Pod wpływem wysokiej temperatury akcesoria mogą ulec deformacji. Deformacja nie ma wpływu na działanie urządzenia. Po ostygnięciu akcesoriów deformacja znika.

W zależności od typu urządzenia, dostarczone akcesoria mogą być różne.

Akcesoria	Zastosowanie
Ruszt	<ul style="list-style-type: none"> <li>■ Formy do ciast</li> <li>■ Formy do zapiekanek</li> <li>■ Naczynia</li> <li>■ Mięso, np. pieczeń lub grillowane kawałki mięsa</li> <li>■ Potrawy mrożone</li> </ul>
Brytfanka uniwersalna	<ul style="list-style-type: none"> <li>■ Soczyste ciasta</li> <li>■ Wypieki</li> <li>■ Chleb</li> <li>■ Duże pieczenie</li> <li>■ Potrawy mrożone</li> <li>■ Zbieranie skapujących płynów, np. tłuszczu podczas grillowania na ruszcie.</li> </ul>
Blacha do pieczenia	<ul style="list-style-type: none"> <li>■ Ciasta z blachy</li> <li>■ Wypieki drobne</li> </ul>
Air Fry i do grillowania Blacha, emaliowana, perforowana	<ul style="list-style-type: none"> <li>■ Pieczenie na chrupiąco potraw, które zazwyczaj są smażone w oleju np.: frytki.</li> <li>■ Grillowanie potraw.</li> </ul>
Termosonda	<p>Precyzyjne smażenie lub gotowanie/pieczenie. → "Termosonda", Strona 15</p>

## 6.1 Funkcja blokady

Funkcja blokady zapobiega przechyleniu się wyposażenia podczas wyciągania.

Blachy i ruszty można wyciągnąć do około połowy, aż zostaną zablokowane. Zabezpieczenie przed przechyleniem działa wyłącznie, gdy wyposażenie jest prawidłowo wsunięte do komory piekarnika.

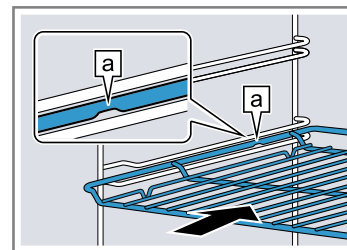
## 6.2 Wsuwanie wyposażenia do komory piekarnika

Zawsze prawidłowo wsuwać wyposażenie do komory piekarnika. Tylko wówczas możliwe jest wysunięcie wyposażenia do około połowy bez ryzyka przechylenia.

1. Obrócić wyposażenie w taki sposób, aby nacięcie [a] znajdowało się z tyłu i było skierowane w dół.
2. Wyposażenie wsuwać między oba drążki prowadzące na danej wysokości.

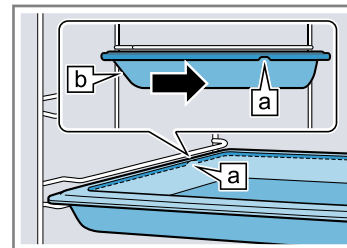
ruszt

Wsunąć ruszt z otwartą stroną skierowaną w stronę drzwiczek piekarnika i wygięciem ~ skierowanym w dół.



Blacha np. brytfanka uniwersalna lub blacha do pieczenia

Wsunąć blachę ukośnym ścięciem [b] skierowanym w stronę drzwi urządzenia.



3. Wyposażenie wsunąć całkowicie w taki sposób, aby nie dotykało drzwi urządzenia.

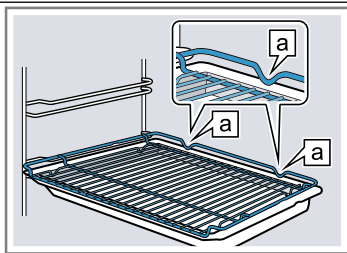
**Uwaga:** Wyjąć z komory piekarnika wyposażenie, które nie jest używane podczas pracy piekarnika.

### Kombinacja wyposażenia

W celu zebrania skapującego płynu można połączyć ruszt z brytfanką uniwersalną.

1. Ruszt umieścić na brytfance uniwersalnej w taki sposób, aby oba elementy dystansowe [a] znajdowały się na tylnej krawędzi brytfanki uniwersalnej.
2. Brytfankę uniwersalną wsunąć między oba drążki prowadzące na danej wysokości. Ruszt znajduje się nad górnym drążkiem prowadzącym.

Ruszt na brytfance uniwersalnej



## 6.3 Pozostałe elementy wyposażenia

Pozostałe elementy wyposażenia można nabyć w serwisie, w sklepie specjalistycznym lub przez Internet. Obszerną ofertę wyposażenia do zakupionego urządzenia można znaleźć w Internecie lub naszych prospektach:

www.bosch-home.com

Wyposażenie jest dostosowane do danego urządzenia. Podczas dokonywania zakupu należy zawsze podawać dokładne oznaczenie (nr E) urządzenia. Informacje na temat dostępnych elementów wyposażenia urządzenia można uzyskać w sklepie internetowym lub w serwisie.

## 7 Przed pierwszym użyciem

Dokonać ustawień wymaganych przed pierwszym uruchomieniem. Wyczyścić urządzenie i akcesoria.

### 7.1 Pierwsze uruchomienie urządzenia

Po podłączeniu urządzenia do sieci elektrycznej należy dokonać ustawień wymaganych przed pierwszym uruchomieniem. Może minąć kilka minut, zanim ustawienia pojawią się na wyświetlaczu.

1. Włączyć urządzenie przyciskiem .
  - ✓ Pojawi się pierwsze ustawienie.
2. Aby w razie potrzeby zmienić ustawienie, nacisnąć wartość na liście lub zmienić wartość za pomocą pierścienia nastawczego.
 

Możliwe ustawienia:

  - Język
  - Home Connect → "Home Connect", Strona 21
  - Godzina  
→ "Ustawianie godziny", Strona 20
3. Nacisnąć i przejść do następnego ustawienia.
4. Przejrzeć ustawienia i w razie potrzeby zmienić je.
  - ✓ Po ostatnim ustawieniu na wyświetlaczu pojawi się informacja o zakończeniu procesu pierwszego uruchomienia.
5. Aby sprawdzić urządzenie przed pierwszym nagraniem, należy raz otworzyć i zamknąć drzwi urządzenia.

### 7.2 Czyszczenie urządzenia przed pierwszym użyciem

Przed pierwszym użyciem urządzenia do przygotowania potraw, wyczyścić komorę piekarnika wraz z wyposażeniem.

1. Wyjąć z komory piekarnika instrukcję obsługi urządzenia i elementy wyposażenia. Usunąć resztki opakowania, np. kuleczki styropianu i taśmę klejącą z wnętrza i obudowy urządzenia.
2. Przetrzeć gładkie powierzchnie w komorze piekarnika miękką, wilgotną ściereczką.
3. Włączyć urządzenie przyciskiem .
4. Wprowadzić następujące ustawienia:

Rodzaj grzania	4D gorące powietrze
Temperatura	maksymalnie
Czas trwania	1 godzina

→ "Podstawowy sposób obsługi", Strona 11

5. Włączyć tryb pracy.
  - Podczas nagrzewania urządzenia wietrzyć kuchnię.
  - ✓ Po upływie czasu trwania rozlega się sygnał. Na wyświetlaczu pojawia się informacja, że tryb pracy został zakończony.
6. Wyłączyć urządzenie za pomocą .
7. Po ostygnięciu urządzenia oczyścić gładkie powierzchnie komory piekarnika wodą z detergentem i ściereczką.
8. Dokładnie wyczyścić wyposażenie wodą z płynem do mycia naczyń i ściereczką lub miękką szczoteczką.

## 8 Podstawowy sposób obsługi

### 8.1 Włączanie urządzenia

- ▶ Włączyć urządzenie przyciskiem .
- ✓ Na wyświetlaczu pojawia się menu.

### 8.2 Wyłączanie urządzenia

Jeżeli urządzenie nie jest używane, należy je wyłączyć. Jeżeli urządzenie nie będzie przez dłuższy czas obsługiwane, wyłączy się automatycznie.

- ▶ Wyłączyć urządzenie za pomocą .
- ✓ Urządzenie wyłącza się. Bieżące funkcje zostają anulowane.

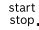
- ✓ Na wyświetlaczu pojawia się godzina i wskaźnik ciepła resztkowego.

### 8.3 Włączanie trybu pracy

Każdy tryb należy włączyć.

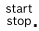
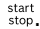
#### UWAGA!

Woda na dnie komory piekarnika w trakcie pracy uruchomienia w temperaturach ponad 120°C powoduje uszkodzenia emalii.

- ▶ Nie włączać żadnego trybu, jeżeli na dnie komory piekarnika znajduje się woda.
- ▶ Przed włączeniem trybu pracy wytrzeć wodę z dna komory piekarnika.
- ▶ Włączyć tryb pracy za pomocą .
- ✓ Na wyświetlaczu pojawiają się ustawienia.



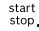

### 8.4 Zatrzymanie trybu pracy

Pracę urządzenia można przerwać i ponownie uruchomić.

1. Aby przerwać tryb pracy, nacisnąć .
2. Aby kontynuować tryb pracy, ponownie nacisnąć .

### 8.5 Wprowadzanie ustawień trybu pracy


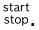

Po włączeniu urządzenia na wyświetlaczu pojawia się menu.

1. Aby przewijać różne opcje wyboru, przesuwać palcem po wyświetlaczu.
  - Aby przewijać menu i inne opcje ustawień, przesuwać palcem w prawo lub w lewo.
  - Aby przewijać w listach wyboru, przesuwać palcem w górę lub w dół.
2. Aby wybrać żądaną funkcję, nacisnąć daną funkcję na wyświetlaczu.
  - ✓ W zależności od funkcji pojawiają się możliwe wartości ustawień lub kolejne opcje do wyboru.
3. Aby w razie potrzeby cofnąć się o jedno ustawienie, nacisnąć .
4. Aby zmienić wartości ustawień, użyć cyfrowego pierścienia nastawczego:
  - Przesuwać palcem po pierścieniu nastawczym w kierunku zgodnym lub przeciwnym do ruchu wskazówek zegara.
  - Opcjonalnie można nacisnąć określoną pozycję na pierścieniu nastawczym.
5. Potwierdzić ustawienie za pomocą .
6. Włączyć tryb pracy za pomocą .
7. Gdy praca urządzenia jest zakończona:
  - W razie potrzeby można wprowadzić kolejne ustawienia i ponownie włączyć tryb pracy.
  - Gdy potrawa jest gotowa, wyłączyć urządzenie za pomocą .

**Uwaga:** Ustawienia można zapisać jako "Ulubione" ☆ i ponownie zastosować.  
→ "Ulubione", Strona 18

### 8.6 Ustawianie rodzaju grzania i temperatury

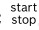

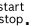
1. W menu nacisnąć "Rodzaje grzania".
2. Nacisnąć żądany rodzaj grzania.
3. Nacisnąć temperaturę w °C lub stopień ustawienia, w zależności od rodzaju grzania.

4. Za pomocą pierścienia nastawczego ustawić temperaturę.
5. Aby potwierdzić ustawioną temperaturę, nacisnąć  na wyświetlaczu.  
W razie potrzeby można wprowadzić kolejne ustawienia:
  - → "Szybkie nagrzewanie", Strona 13
  - → "Funkcje zegara", Strona 13
  - → "Termosonda", Strona 15
6. Włączyć tryb pracy za pomocą .
- ✓ Urządzenie zaczyna się nagrzewać.
- ✓ Na wyświetlaczu widoczne są wartości ustawień oraz czas wskazujący, jak długo trwa już tryb pracy.
7. Gdy praca urządzenia jest zakończona:
  - W razie potrzeby można wprowadzić kolejne ustawienia i ponownie włączyć tryb pracy.
  - Gdy potrawa jest gotowa, wyłączyć urządzenie za pomocą .

**Uwaga:** Najbardziej odpowiedni rodzaj grzania dla danej potrawy można znaleźć w opisie rodzajów grzania.  
→ "Rodzaje grzania", Strona 8



### Zmiana rodzaju grzania

Zmiana rodzaju grzania spowoduje również zresetowanie innych ustawień.

1. Nacisnąć .
2. Nacisnąć .
3. Nacisnąć żądany rodzaj grzania.
4. Ponownie ustawić tryb pracy i uruchomić go za pomocą .


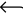
### Zmiana temperatury

Po rozpoczęciu pracy można w każdej chwili zmienić ustawioną temperaturę.

1. Nacisnąć  na wyświetlaczu.
2. Nacisnąć temperaturę.
3. Zmienić temperaturę za pomocą pierścienia nastawczego.
4. Aby potwierdzić zmianę, nacisnąć  na wyświetlaczu.
  - ✓ Zmiana zostaje zapisana.

### 8.7 Wyświetlanie informacji

W większości przypadków można wyświetlić informacje na temat aktualnie wykonywanej funkcji. Niektóre wskaźniki wyświetlane są automatycznie, np. informacje o konieczności potwierdzenia lub ostrzeżenia.

1. Nacisnąć  "Informacja".
  - ✓ Informacje będą wyświetlane przez kilka sekund.
2. Aby przewinąć wskazówkę o rozbudowanej treści, przesuwać palcem po wyświetlaczu.
3. W razie potrzeby zamknąć wskazówkę za pomocą .

### 8.8 Obsługa szabatowa

W celu eksploatacji urządzenia w trybie szabatowym należy użyć funkcji zegara i zmienić ustawienie podstawowe dotyczące oświetlenia.

**Uwaga:** W przypadku otwarcia drzwi urządzenia w trakcie trybu pracy urządzenie przestaje się nagrzewać. Po zamknięciu drzwi urządzenia proces nagrzewania jest

kontynuowany. Aby urządzenie pracowało zgodnie z wymogami szabatu, drzwi urządzenia należy otworzyć dopiero po zakończeniu trybu pracy.

1. Ustawienie podstawowe „Oświetlenie” zmienić na „Zawsze wyłączone”.  
→ "Ustawienia podstawowe", Strona 19  
Oznacza to, że oświetlenie w komorze piekarnika pozostaje wyłączone podczas pracy i po otwarciu drzwi urządzenia.
2. Ustawić żądany tryb pracy.  
→ "Wprowadzanie ustawień trybu pracy", Strona 12  
→ "Ustawianie rodzaju grzania i temperatury", Strona 12
3. W zależności od trybu pracy ustawić żądany czas trwania.  
→ "Ustawianie czasu", Strona 13  
→ "Funkcje zegara", Strona 13



4. Za pomocą "Czas zakończenia" ustawić godzinę, o której powinien zakończyć się tryb pracy.  
→ "Ustawianie czasu zakończenia", Strona 14  
→ "Funkcje zegara", Strona 13
5. Włożyć potrawę do komory piekarnika, zanim urządzenie zacznie się nagrzewać.
6. Włączyć tryb pracy za pomocą <sup>start</sup><sub>stop</sub>.  
✓ Na wyświetlaczu widoczny jest czas trwania do momentu uruchomienia. Urządzenie jest przestawione na tryb czuwania.  
✓ Po osiągnięciu czasu rozpoczęcia urządzenie zaczyna się nagrzewać i odliczany jest czas trwania.
7. Gdy praca urządzenia jest zakończona, wyjąć potrawę z komory piekarnika. Po upływie ok. 15 do 20 minut, urządzenie automatycznie wyłączy się całkowicie.

**Uwaga:** W razie potrzeby ponownie zmienić ustawienie podstawowe oświetlenia.

## 9 Szybkie nagrzewanie

Aby zaoszczędzić czas, szybkie nagrzewanie <sup>start</sup><sub>stop</sub> może skrócić czas nagrzewania w przypadku ustawienia temperatury powyżej 100°C.

Stosowanie szybkiego nagrzewania jest możliwe w przypadku następujących rodzajów grzania:

- 4D gorące powietrze 
- Grzanie górne/dolne 


### 9.1 Ustawianie szybkiego nagrzewania

W celu uzyskania równomiernego rezultatu gotowania/pieczenia umieścić potrawę w komorze piekarnika dopiero, gdy zakończone zostanie szybkie nagrzewanie.

**Uwaga:** Ustawienia czasu trwania wprowadzić dopiero po zakończeniu szybkiego nagrzewania.




1. Ustawić odpowiedni rodzaj grzania oraz temperaturę od 100°C.  
W przypadku ustawienia temperatury od 200°C funkcja szybkiego nagrzewania włącza się automatycznie.
2. Nacisnąć "Szybkie nagrzewanie".  
✓ Symbol <sup>start</sup><sub>stop</sub> świeci się na czerwono.
3. Włączyć tryb pracy za pomocą <sup>start</sup><sub>stop</sub>.  
✓ Włącza się szybkie nagrzewanie.  
✓ Po zakończeniu szybkiego nagrzewania rozlega się sygnał. Symbol <sup>start</sup><sub>stop</sub> ponownie zmienia kolor na biały.
4. Włożyć potrawę do komory piekarnika.

### Przerwanie szybkiego nagrzewania

1. Nacisnąć  na wyświetlaczu.
2. Nacisnąć "Szybkie nagrzewanie".  
✓ Symbol <sup>start</sup><sub>stop</sub> ponownie zmienia kolor na biały.

## 10 Funkcje zegara

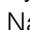
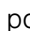
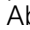
W odniesieniu do trybu pracy można każdorazowo ustawić czas trwania oraz godzinę, o której zakończy się dany tryb pracy. Minutnik można ustawić niezależnie od trybu pracy.


Funkcja zegara	Zastosowanie
Czas trwania 	W przypadku ustawienia czasu trwania urządzenie automatycznie przestaje grzać po upływie tego czasu.
Koniec 	Oprócz czasu trwania można ustawić godzinę, o której zakończy się tryb pracy. Urządzenie uruchamia się automatycznie w odpowiednim momencie, dzięki czemu tryb pracy zostaje zakończony o żądanej godzinie.
Minutnik 	Ustawienia minutnika można wprowadzać niezależnie od trybu pracy. Minutnik nie ma wpływu na działanie urządzenia.

### 10.1 Ustawianie czasu

Czas trwania trybu pracy można ustawić w przedziale do 24 godzin.



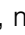
**Wymaganie:** Wprowadzone zostały ustawienia trybu pracy i temperatury lub stopnia mocy.

1. Nacisnąć  "Czas trwania".
2. W celu ustawienia czasu trwania nacisnąć odpowiednią wartość czasu, np. wskazanie godzin "h" lub wskazanie minut "m".  
✓ Wybrana wartość jest zaznaczona na niebiesko.
3. Za pomocą pierścienia nastawczego ustawić czas trwania.  
W razie potrzeby zresetować wartość ustawienia za pomocą .
4. Aby potwierdzić ustawiony czas trwania, nacisnąć  ✓ na wyświetlaczu.
5. Włączyć tryb pracy za pomocą <sup>start</sup><sub>stop</sub>.  
✓ Urządzenie zaczyna się nagrzewać i odliczany jest czas trwania.

- ✓ Po upływie czasu trwania rozlega się sygnał. Na wyświetlaczu pojawia się informacja, że tryb pracy został zakończony.
- 6. Po upływie czasu trwania:
  - W razie potrzeby można wprowadzić kolejne ustawienia i ponownie włączyć tryb pracy.
  - Gdy potrawa jest gotowa, wyłączyć urządzenie za pomocą 




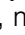
### Zmiana ustawionego czasu trwania

W każdej chwili można zmienić ustawiony czas trwania.

1. Nacisnąć  na wyświetlaczu.
  2. Nacisnąć Czas trwania .
  3. Za pomocą pierścienia nastawczego zmienić czas trwania.
  4. Aby potwierdzić zmianę, nacisnąć  na wyświetlaczu.
- ✓ Zmiana zostaje zapisana.

### Anulowanie ustawień czasu trwania

W każdej chwili można anulować ustawiony czas trwania.

1. Nacisnąć  na wyświetlaczu.
  2. Nacisnąć Czas trwania .
  3. Zresetować czas trwania za pomocą .
- Uwaga:** W przypadku trybów pracy, które zawsze wymagają czasu trwania, urządzenie resetuje czas trwania do wartości domyślnej.
4. Aby potwierdzić zmianę, nacisnąć  na wyświetlaczu.
- ✓ Zmiana zostaje zapisana.

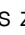


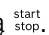
## 10.2 Ustawianie czasu zakończenia


Godzinę, o której zakończy się czas trwania danego trybu pracy, można przesunąć o maksymalnie 24 godziny.

### Uwagi

- W celu uzyskania zadowalającego rezultatu gotowania/pieczczenia nie należy przestawiać godziny, jeżeli tryb pracy został już uruchomiony.
- Aby potrawy nie uległy zepsuciu, nie należy zostawiać ich w komorze piekarnika przez zbyt długi czas.




### Wymagania

- Wprowadzone zostały ustawienia trybu pracy i temperatury lub stopnia mocy.
  - Wprowadzone zostały ustawienia czasu trwania.
1. Nacisnąć  "Czas zakończenia".
  2. W celu ustawienia godziny nacisnąć wskazanie godzin lub wskazanie minut.
- ✓ Wybrana wartość jest zaznaczona na niebiesko.
3. Przesunąć godzinę za pomocą pierścienia nastawczego.  
W razie potrzeby zresetować wartość ustawienia za pomocą .
  4. Aby potwierdzić ustawioną godzinę, nacisnąć  na wyświetlaczu.
  5. Włączyć tryb pracy za pomocą 
- ✓ Na wyświetlaczu widoczny jest czas trwania do momentu uruchomienia. Urządzenie jest przestawione na tryb czuwania.
  - ✓ Po osiągnięciu czasu rozpoczęcia urządzenie zaczyna się nagrzewać i odliczany jest czas trwania.

- ✓ Po upływie czasu trwania rozlega się sygnał. Na wyświetlaczu pojawia się informacja, że tryb pracy został zakończony.
- 6. Po upływie czasu trwania:
  - W razie potrzeby można wprowadzić kolejne ustawienia i ponownie włączyć tryb pracy.
  - Gdy potrawa jest gotowa, wyłączyć urządzenie za pomocą 





### Zmiana czasu zakończenia

W celu uzyskania zadowalającego rezultatu gotowania/pieczczenia zmieniać ustawiony czas trwania wyłącznie przed uruchomieniem trybu pracy i rozpoczęciem odliczania czasu trwania.

1. Nacisnąć  na wyświetlaczu.
  2. Nacisnąć Czas zakończenia .
  3. Za pomocą pierścienia nastawczego zmienić czas zakończenia.
  4. Aby potwierdzić zmianę, nacisnąć  na wyświetlaczu.
- ✓ Zmiana zostaje zapisana.

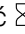


### Anulowanie czasu zakończenia

W każdej chwili można skasować ustawiony czas zakończenia.

1. Nacisnąć  na wyświetlaczu.
  2. Nacisnąć Czas zakończenia .
  3. Zresetować czas zakończenia za pomocą .
- Uwaga:** W przypadku trybów pracy, które zawsze wymagają wprowadzenia czasu trwania, urządzenie resetuje godzinę, o której kończy się czas trwania, do następnej możliwej wartości godzinowej.
4. Aby potwierdzić zmianę, nacisnąć  na wyświetlaczu.
- ✓ Zmiana zostaje zapisana.

## 10.3 Ustawianie minutnika

Minutnik działa niezależnie od trybu pracy. Czas odliczany przez minutnik można ustawić na maksymalnie 24 godziny. Minutnik posiada własny sygnał, dzięki temu można rozpoznać, czy sygnał rozbrzmiewa z minutnika, czy oznacza zakończenie nastawionego czasu trwania.

1. Nacisnąć .
  2. W celu ustawienia minutnika nacisnąć na wyświetlaczu odpowiednią wartość czasu, np. wskazanie minut "m" lub wskazanie sekund "s".
- ✓ Wybrana wartość jest zaznaczona na niebiesko.
3. Za pomocą pierścienia nastawczego wprowadzić ustawienia minutnika.  
W razie potrzeby zresetować wartość ustawienia za pomocą .
  4. W celu uruchomienia minutnika nacisnąć  na wyświetlaczu.
- ✓ Rozpoczyna się odliczanie czasu ustawionego na minutniku.
  - ✓ Gdy urządzenie jest wyłączone, minutnik pozostaje widoczny na wyświetlaczu.
  - ✓ Po włączeniu urządzenia, na wyświetlaczu widoczne są ustawienia bieżącego trybu. Minutnik jest wyświetlany na wskaźniku stanu.
  - ✓ Po upływie czasu odliczającego przez minutnik rozlega się sygnał. Na wyświetlaczu pojawia się informacja, że działanie minutnika zostało zakończone.

## Zmiana ustawień minutnika

Ustawienia minutnika można w każdej chwili zmienić.

1. Jeśli minutnik działa w tle, wcześniej wybrać minutnik za pomocą ⌘.
2. Nacisnąć II.
3. Zmienić ustawienia minutnika za pomocą pierścienia nastawczego.
4. Potwierdzić za pomocą ▷.

## Anulowanie ustawień minutnika

W każdej chwili można anulować ustawienia minutnika.

1. Jeśli minutnik działa w tle, wcześniej wybrać minutnik za pomocą ⌘.
2. Nacisnąć II.
3. Zresetować ustawienia minutnika za pomocą ↺.
4. Potwierdzić za pomocą ▷.

# 11 Termosonda

W celu uzyskania precyzyjnych rezultatów pieczenia wbić termosondę w potrawę i ustawić na urządzeniu temperaturę wewnątrz potrawy. Termosonda mierzy temperaturę wewnątrz potrawy. Po osiągnięciu ustawionej temperatury wewnątrz potrawy urządzenie automatycznie przestaje się nagrzewać.

## 11.1 Odpowiednie rodzaje grzania do stosowania z termosondą

Tylko określone rodzaje grzania umożliwiają korzystanie z termosondy.

W przypadku wymienionych rodzajów grzania można użyć termosondy:

- 4D gorące powietrze
- Grzanie górne/dolne
- Delikatne gorące powietrze
- Delikatne grzanie górne/dolne
- Grill z cyrkulacją powietrza
- Pizza
- Powolne gotowanie
- Grzanie dolne
- Podtrzymywanie ciepła

## 11.2 Wkładanie termometru do pieczeni

Używać termosondy dołączonej do urządzenia lub zamówić odpowiednią termosondę w serwisie.

### ⚠ OSTRZEŻENIE – Ryzyko porażenia prądem!

W przypadku zastosowania nieodpowiedniej termosondy może dojść do uszkodzenia izolacji.

- ▶ Używać wyłącznie termosondy przeznaczonej do danego typu urządzenia.

### UWAGA!

Termosonda może ulec uszkodzeniu.

- ▶ Nie przyciąć przewodu termosondy.
- ▶ Aby termosonda nie została uszkodzona przez zbyt wysoką temperaturę, należy zachować kilkucentymetrową odległość między grzałką grilla a termosondą. Podczas pieczenia mięso może wyrastać.

### ⚠ OSTRZEŻENIE – Ryzyko odniesienia obrażeń!

Termosonda jest ostra.

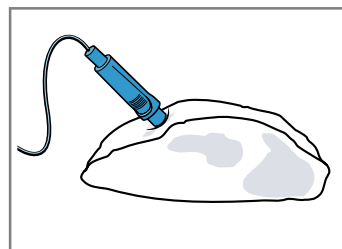
- ▶ Zachować ostrożność w przypadku korzystania z termosondy.

1. Włożyć termosondę w potrawę.

Termosonda ma trzy punkty pomiaru. Zwrócić uwagę, aby co najmniej środkowy punkt pomiaru znajdował się wewnątrz potrawy.

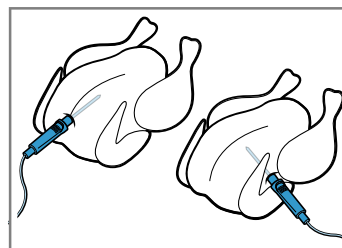
Cienkie kawałki mięsa Umieścić termosondę z boku w najgrubszym miejscu mięsa.

Grube kawałki mięsa Włożyć termosondę ukośnie od góry, aż do wyczuwalnego oporu.



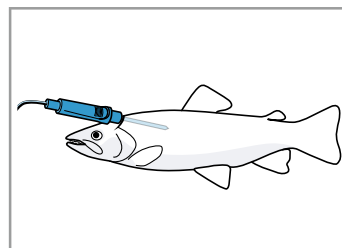
**Uwaga:** Planując obrócenie potrawy, włożyć termosondę z boku potrawy, aby nie było konieczne jej wyjęcie podczas obracania.

Drób Termosondę włożyć do oporu w najgrubsze miejsce drobiowej piersi. W zależności od właściwości drobiu włożyć termosondę ukośnie lub wzdłużnie.



Obrócić drób i położyć na ruszcie pierśią do dołu.

Ryby W przypadku całych ryb należy umieścić termosondę za głową ryby, wkładając ją do oporu w kierunku kręgosłupa.



Rybę ustawić na ruszcie bez obracania, używając jako podpory np. połówki ziemniaka.

2. Potrawę z umieszczoną w niej termosondą włożyć do komory piekarnika.

- Umieścić złącze termosondy w gnieździe po lewej stronie komory piekarnika.

**Uwaga:** Nie wyjmować termosondy w celu obrócenia potrawy. Po obróceniu należy sprawdzić prawidłowe położenie termosondy w potrawie.

### 11.3 Wprowadzanie ustawień termosondy

Temperaturę wewnątrz potrawy można ustawić w przedziale od 30°C do 99°C.

#### Wymagania

- Potrawa z włożoną termosondą znajduje się w komorze piekarnika.
  - Termosonda jest podłączona do gniazda w komorze piekarnika.
- W menu nacisnąć "Rodzaje grzania".
  - Nacisnąć żądany rodzaj grzania.
  - Nacisnąć temperaturę w °C.
  - Za pomocą pierścienia nastawczego ustawić temperaturę w komorze piekarnika. Ustawić temperaturę komory piekarnika tak, aby była co najmniej 10°C wyższa od temperatury wewnątrz potrawy. Nie ustawiać temperatury komory piekarnika powyżej 250°C.
  - Aby potwierdzić ustawioną temperaturę w komorze piekarnika, nacisnąć ✓ na wyświetlaczu.
  - Nacisnąć ↵ "Termosonda".
  - Za pomocą pierścienia nastawczego ustawić temperaturę wewnątrz potrawy. W razie potrzeby zresetować wartość ustawienia za pomocą ↺.
  - Aby potwierdzić ustawioną temperaturę wewnątrz potrawy, nacisnąć ✓ na wyświetlaczu.
  - Włączyć tryb pracy za pomocą <sup>start</sup>/<sub>stop</sub>.  
✓ Urządzenie zaczyna się nagrzewać.  
✓ Na wyświetlaczu widoczne są wartości ustawień oraz czas wskazujący, jak długo trwa już tryb pracy. Jeśli urządzenie jest połączone z Home Connect, wyświetlany jest prognozowany czas pozostały do końca programu.  
✓ Gdy żądana temperatura wewnątrz potrawy zostanie osiągnięta, rozlega się sygnał. Na wyświetlaczu pojawia się informacja, że tryb pracy został zakończony. Urządzenie przestaje się nagrzewać. W przypadku rodzaju grzania Powolne gotowanie, urządzenie nadal grzeje.
  - ⚠ OSTRZEŻENIE – Ryzyko oparzeń!**  
Komora piekarnika, wyposażenie i termosonda są bardzo gorące.
    - ▶ Do wyjmowania gorącego wyposażenia i termosondy z komory piekarnika zawsze używać łapek kuchennych.
 Po osiągnięciu żądanej temperatury wewnątrz potrawy:
    - W razie potrzeby można wprowadzić kolejne ustawienia i ponownie włączyć tryb pracy.
    - Gdy potrawa jest gotowa, wyłączyć urządzenie za pomocą ↺.
    - Wyjąć termosondę z gniazda w komorze piekarnika.
    - Wyciągnąć termosondę z potrawy i wyjąć z komory piekarnika.

#### Wskazówki

- Termosondy można używać również w połączeniu z innym trybem pracy, np.:
  - → "Potrawy", Strona 17
- Termosondy można używać również bez ustawionej temperatury wewnątrz potrawy. Dzięki temu można odczytać na wyświetlaczu temperaturę wewnątrz potrawy i w razie potrzeby ręcznie zatrzymać pracę urządzenia.

#### Zmiana temperatury

Po uruchomieniu trynu pracy temperaturę komory piekarnika oraz temperaturę wewnątrz potrawy można w każdej chwili zmienić.

- Nacisnąć ^ na wyświetlaczu.
- Nacisnąć temperaturę komory piekarnika lub temperaturę wewnątrz potrawy.
- Zmienić temperaturę za pomocą pierścienia nastawczego.
- Aby potwierdzić zmianę, nacisnąć ✓ na wyświetlaczu.

#### Zmiana rodzaju grzania

Zmiana rodzaju grzania spowoduje również zresetowanie innych ustawień.

- Nacisnąć <sup>start</sup>/<sub>stop</sub>.
- Nacisnąć ↶.
- Nacisnąć żądany rodzaj grzania.
- Ponownie ustawić tryb pracy i uruchomić go za pomocą <sup>start</sup>/<sub>stop</sub>.

### 11.4 Prognozowany czas pozostały do końca danego trybu pracy

Jeśli urządzenie jest połączone z Home Connect, może określić przewidywany czas pozostały do końca procesu gotowania/pieczenia.

Pierwsza prognoza pozostałego czasu pojawia się na wyświetlaczu po upływie ok. 1 minuty. Pozostały czas jest stale przeliczany i aktualizowany.

**Uwaga:** Prognoza dotycząca pozostałego czasu jest dostępna nie przy wszystkich rodzajach grzania.

### 11.5 Temperatura wewnątrz potrawy w przypadku różnych produktów spożywczych

Poniżej podane są orientacyjne wartości temperatury wewnątrz potrawy, w zależności od produktu spożywczego.

Wartości orientacyjne zależą od jakości i konsystencji produktu spożywczego. Nie używać produktów mrożonych.

Drób	Temperatura wewnątrz potrawy w °C
Kurczak	80 - 85
Pierś kurczaka	75 - 80
Kaczka	80 - 85
Pierś kaczki, różowa	55 - 60
Indyk	80 - 85
Pierś indyka	80 - 85
Gęś	80 - 90



Wieprzowina	Temperatura wewnątrz potrawy w °C
Karkówka wieprzowa	85 - 90
Filet wieprzowy, różowy	62 - 70
Schab wieprzowy, dobrze wypieczony	72 - 80
Wołowina	Temperatura wewnątrz potrawy w °C
Filet wołowy lub rostbef, krwisty	45 - 52
Filet wołowy lub rostbef, różowy	55 - 62
Filet wołowy lub rostbef, dobrze wypieczony	65 - 75
Cielęcina	Temperatura wewnątrz potrawy w °C
Pieczeń cielęca lub plecówka, chuda	75 - 80
Pieczeń cielęca, łopatka	75 - 80
Udziec cielęcy	85 - 90

Jagnięcina	Temperatura wewnątrz potrawy w °C
Udziec jagnięcy, różowy	60 - 65
Udziec jagnięcy, dobrze wypieczony	70 - 80
Schab jagnięcy, różowy	55 - 60
Ryby	Temperatura wewnątrz potrawy w °C
Ryba, w całości	65 - 70
Filet rybny	60 - 65
Inne	Temperatura wewnątrz potrawy w °C
Pieczeń rzymska, wszystkie rodzaje mięsa	80 - 90

## 12 Potrawy

Tryb pracy "Potrawy" wspomaga przygotowanie różnych potraw i automatycznie wybiera optymalne ustawienia urządzenia.

### 12.1 Naczynia do przyrządzania potraw

Rezultat gotowania zależy od właściwości oraz wielkości naczynia.

Używać naczyń odpornych na działanie wysokiej temperatury do 300°C. Najbardziej nadają się naczynia ze szkła lub ceramiki szklanej. Pieczenie powinny przykrywać ok. 2/3 naczynia.

Nieodpowiednie są naczynia wykonane z następujących materiałów:

- jasne, błyszczące aluminium
- nieszkliwiona glina
- tworzywa sztuczne lub uchwyty z tworzywa sztucznego

### 12.2 Możliwe ustawienia potraw

W celu optymalnego przyrządzenia potraw urządzenie wykorzystuje w przypadku poszczególnych potraw różne ustawienia.

Zastosowane ustawienia są widoczne na wyświetlaczu. Niektóre ustawienia można dopasować. Należy postępować zgodnie ze wskazówkami na wyświetlaczu.

**Uwaga:** Rezultat gotowania zależy od jakości i właściwości produktów spożywczych. Używać świeżych produktów spożywczych, najlepiej schłodzonych w lodówce. Używać mrożonych potraw bezpośrednio po ich wyjęciu z zamrażarki.

### Porady i wskazówki dotyczące ustawień

Po ustawieniu potrawy na wyświetlaczu pojawiają się informacje dotyczące tej potrawy, np.:

- Odpowiednia wysokość wsunięcia
  - Odpowiednie wyposażenie lub naczynia
  - Ilość dodanej wody
  - Moment, w którym potrawę należy obrócić lub zamieszać
- Po osiągnięciu wskazanego momentu rozlega się sygnał.

W celu wyświetlenia informacji nacisnąć ⓘ "Informacja". Niektóre informacje pojawiają się automatycznie.

### Programy

W programach ustawiony jest optymalny rodzaj grzania, temperatura oraz czas trwania.

Aby uzyskać optymalny rezultat gotowania, należy dodatkowo dostosować wagę, grubość lub stopień mocy. Żądane wartości można ustawiać tylko w przewidzianym zakresie.

O ile nie podano inaczej, należy ustalić całkowitą wagę potrawy.

### Zalecane ustawienia

W przypadku zalecanych ustawień optymalny rodzaj grzania jest ustawiony na stałe.

Ustawioną temperaturę i czas trwania można dopasować.

### 12.3 Przegląd potraw

Po wywołaniu trybu pracy można sprawdzić na urządzeniu dostępność poszczególnych potraw.

Wybór potraw zależy od wyposażenia urządzenia.

Potrawy są posortowane według kategorii i rodzaju potrawy.

**Uwaga:** W ustawieniach podstawowych można pogrupować wyświetlane potrawy według regionów.  
→ "Ustawienia podstawowe", Strona 19

Kategoria	Rodzaj potrawy
Ciasto	Ciasto w formach Ciasto na blasze Wypieki drobne Ciasteczka
Chleb, bułki	chleba Bułki
Pizza, ciasta pikantne	Pizza Ciasta pikantne, quiche
Zapiekanki, suflety	Zapiekanka pikantna, świeża, z gotowanych składników Zapiekanka ziemniaczana, surowe składniki, wys. 4 cm Lasagne, świeża Lasagne chłodzona Zapiekanka, na słodko, świeża Ciasto z owocami i kruszonką Suflet w foremkach Pudding Yorkshire
Drób	Kurczak Kaczka, gęś Indyk
Mięso	Wieprzowina Wołowina Cielęcina Jagnięcina Dziczyzna Potrawy mięsne
Ryby	Ryba, cała Filet rybny
Produkty mrożone	Pizza Zapiekanki Produkty ziemniaczane Drób, ryby Bułki
Dodatki, warzywa	Ziemniaki Warzywa

## 13 Ulubione

W Ulubionych można zapisać wybrane ustawienia i ponownie je zastosować.

**Uwaga:** W zależności od typu urządzenia/ wersji oprogramowania urządzenia najpierw należy pobrać tę funkcję na urządzenie. Niezbędne informacje można znaleźć w aplikacji Home Connect.

### 13.1 Zapisywanie w Ulubionych

W Ulubionych można zapisać do 30 różnych trybów pracy.

- ▶ Po ustawieniu trybu pracy nacisnąć ☆ "Zapisz w Ulubionych" na końcu listy wyboru.  
W celu zmiany nazwy elementu zapisanego w Ulubionych należy użyć aplikacji Home Connect. Gdy urządzenie jest podłączone, postępować zgodnie ze wskazówkami w aplikacji.

## 12.4 Wprowadzanie ustawień potrawy

1. W menu nacisnąć "Potrawy".
2. Nacisnąć żądaną kategorię.
3. Nacisnąć żądaną potrawę.
4. Nacisnąć żądaną potrawę.

**Wskazówka:** W przypadku niektórych potraw można wybrać preferowany sposób przygotowania.  
→ "Możliwe ustawienia potraw", Strona 17

- ✓ Na wyświetlaczu pojawiają się ustawienia wybranego rodzaju potrawy.
5. W razie potrzeby dopasować ustawienia.  
W zależności od rodzaju potrawy można zmienić tylko niektóre ustawienia.  
→ "Możliwe ustawienia potraw", Strona 17
  6. W celu uzyskania informacji np. na temat wyposażenia i wysokości wsunięcia nacisnąć ⓘ "Informacja".
  7. Włączyć tryb pracy za pomocą <sup>start</sup> <sub>stop</sub>.
  - ✓ Urządzenie zaczyna się nagrzewać i odliczany jest czas trwania.
  - ✓ Gdy potrawa jest gotowa, rozlega się sygnał. Urządzenie przestaje się nagrzewać.
  8. Po upływie czasu trwania:
    - W razie potrzeby można wprowadzić kolejne ustawienia i ponownie włączyć tryb pracy.
    - Gdy potrawa jest gotowa, wyłączyć urządzenie za pomocą ⏻.

## 12.5 Funkcja automatycznego wyłączenia

Funkcja automatycznego wyłączenia (Auto Off) umożliwia bezstresowe pieczenie ciast i mięs.

Po zakończeniu trybu pracy urządzenie automatycznie przestaje grać.

W celu uzyskania optymalnego rezultatu gotowania/pieczczenia wyjąć potrawę z komory piekarnika dopiero po zakończeniu trybu pracy.

## 13.2 Wybieranie Ulubionych

Po zapisaniu wybranych elementów w Ulubionych, można je wybrać w celu wprowadzenia ustawień trybu pracy.

1. W menu nacisnąć "Ulubione".
  - Lub wybrać Ulubione bezpośrednio za pomocą przycisku ☆.
2. Nacisnąć żądany element zapisany w Ulubionych.
3. W razie potrzeby można zmienić ustawienia.
4. Włączyć tryb pracy za pomocą <sup>start</sup> <sub>stop</sub>.
- ✓ Na wyświetlaczu widoczne są wartości ustawień.

### Uwaga:

Przestrzegać informacji dotyczących różnych trybów pracy:

- → "Termosonda", Strona 15

### 13.3 Zmiana Ulubionych

Elementy zapisane w Ulubionych można w każdej chwili zmienić, posortować lub usunąć.

1. Aby posortować lub zmienić nazwę elementów zapisanych w Ulubionych, należy użyć aplikacji Home Connect. Gdy urządzenie jest podłączone, postępować zgodnie ze wskazówkami w aplikacji.
2. Aby zmienić wartości ustawień na urządzeniu, w menu nacisnąć "Ulubione".
  - Lub wybrać Ulubione bezpośrednio za pomocą przycisku ☆.
3. Nacisnąć żądany element zapisany w Ulubionych.

4. Na końcu listy wyboru nacisnąć "Edytuj element folderu Ulubione".
5. Zmienić wartości ustawień.
6. Potwierdzić wprowadzoną zmianę.

#### Usuwanie Ulubionych

1. Aby usunąć element zapisany w Ulubionych, w menu nacisnąć "Ulubione".
  - Lub wybrać Ulubione bezpośrednio za pomocą przycisku ☆.
2. Nacisnąć żądany element zapisany w Ulubionych.
3. Na końcu listy wyboru nacisnąć "Usuń element folderu Ulubione".
4. Potwierdzić usunięcie.

## 14 Zabezpieczenie przed dziećmi

Zabezpieczyć urządzenie, aby uniemożliwić przypadkowe włączenie urządzenia przez dzieci lub zmianę ustawień.

### 14.1 Aktywacja zabezpieczenia przed dziećmi

Zabezpieczenie przed dziećmi można aktywować zarówno przy włączonym, jak i przy wyłączonym urządzeniu.

- ▶ Aby aktywować zabezpieczenie przed dziećmi, nacisnąć i przytrzymać przez ok. 4 sekundy.
- ✓ Na wyświetlaczu pojawi się komunikat o konieczności potwierdzenia.
- ✓ Pulpit obsługi jest zablokowany. Urządzenie można wyłączyć jedynie za pomocą .

- ✓ Gdy urządzenie jest włączone, świeci się . Gdy urządzenie jest wyłączone, nie świeci się.

### 14.2 Dezaktywacja zabezpieczenia przed dziećmi

Zabezpieczenie przed dziećmi można w każdej chwili dezaktywować.

1. Nacisnąć dowolne miejsce na wyświetlaczu.
2. W celu dezaktywacji zabezpieczenia przed dziećmi:
  - Postępować zgodnie ze wskazówką na wyświetlaczu, aż do całkowitego wypełnienia się grafiki na pierścieniu.
  - Lub nacisnąć i przytrzymać przez ok. 4 sekundy.
- ✓ Na wyświetlaczu pojawi się komunikat o konieczności potwierdzenia.

## 15 Ustawienia podstawowe

Ustawienia podstawowe urządzenia można dostosować do indywidualnych potrzeb.

### 15.1 Przegląd ustawień podstawowych

W tym miejscu można znaleźć przegląd ustawień podstawowych i fabrycznych. Ustawienia podstawowe są zależne od wyposażenia posiadanego urządzenia. Więcej informacji na temat poszczególnych ustawień podstawowych można uzyskać na wyświetlaczu za pomocą "Informacja".

Ustawienia podstawowe	Wybór
Język	Patrz opcja wyboru na urządzeniu.
Home Connect	Ta funkcja umożliwia połączenie piekarnika z mobilnym urządzeniem końcowym i zdalne sterowanie. → "Home Connect", Strona 21
Godzina	Godzina w formacie 24 h.

Wyświetlacz	Wybór
Jasność	■ Stopnie 1, 2, 3, 4 i 5 <sup>1</sup>

<sup>1</sup> Ustawienie fabryczne (może być różne zależnie od typu urządzenia)

Wyświetlacz	Wybór
Wskazanie stanu gotowości	■ Wł., z ograniczeniem czasowym ■ Wł. (to ustawienie zwiększa zużycie energii) ■ Wył. <sup>1</sup>
Godzina	■ Cyfrowe <sup>1</sup> ■ Analogowe
Regulacja	■ Pozycjonowanie wyświetlacza w poziomie i w pionie.

<sup>1</sup> Ustawienie fabryczne (może być różne zależnie od typu urządzenia)

Dźwięk	Wybór
Dźwięk przycisków	■ Wł. <sup>1</sup> ■ Wył.
Dźwięk sygnałowy	■ Bardzo krótki czas trwania (jednorazowo) ■ Krótki czas trwania (ok 5 sekund) ■ Średni czas trwania (ok 10 sekund) <sup>1</sup> ■ Długi czas trwania (ok 30 sekund)

<sup>1</sup> Ustawienie fabryczne (może być różne zależnie od typu urządzenia)

Ustawienia urządzenia	Wybór
Czas pracy wentylatora po wyłączeniu	<ul style="list-style-type: none"> <li>■ Minimalny</li> <li>■ Zalecany<sup>1</sup></li> <li>■ Długi</li> <li>■ Bardzo długi</li> </ul>
System wysuwania blach	<ul style="list-style-type: none"> <li>■ Niedostępny (w przypadku prowadnic i pojedynczego systemu wysuwania blach)<sup>1</sup></li> <li>■ Dostępny (w przypadku podwójnego i potrójnego systemu wysuwania blach)</li> </ul>
System wysuwania blach	<ul style="list-style-type: none"> <li>■ Niedostępny (w przypadku prowadnic i pojedynczego systemu wysuwania blach)<sup>1</sup></li> <li>■ Dostępny (w przypadku podwójnego i potrójnego systemu wysuwania blach)</li> </ul>
Podświetlenie	<ul style="list-style-type: none"> <li>■ Podczas gotowania i przy otwartych drzwiach<sup>1</sup></li> <li>■ Tylko przy otwartych drzwiach</li> <li>■ Zawsze wyłączone</li> </ul>

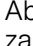
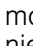
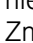
<sup>1</sup> Ustawienie fabryczne (może być różne zależnie od typu urządzenia)

Personalizacja	Wybór
Logo marki	<ul style="list-style-type: none"> <li>■ Wskazanie<sup>1</sup></li> <li>■ Nie wyświetlać</li> </ul>
Tryb po włączeniu	<ul style="list-style-type: none"> <li>■ Menu główne<sup>1</sup></li> <li>■ Rodzaje grzania</li> <li>■ Potrawy</li> <li>■ Ulubione</li> </ul>
Upływający czas trwania	<ul style="list-style-type: none"> <li>■ Nie wyświetlać</li> <li>■ Wskazanie<sup>1</sup></li> </ul>
Potrawy regionalne	<ul style="list-style-type: none"> <li>■ Wszystkie<sup>1</sup></li> <li>■ Potrawy europejskie</li> <li>■ Potrawy w stylu brytyjskim</li> </ul>
Potrawy	<ul style="list-style-type: none"> <li>■ Wszystkie<sup>1</sup></li> <li>■ Bez wieprzowiny</li> <li>■ Tylko koszerne</li> </ul>
Zabezpieczenie przed dziećmi	<ul style="list-style-type: none"> <li>■ Tylko blokada przycisków<sup>1</sup></li> <li>■ Dezaktywowano</li> </ul>
Automatyczne szybkie nagrzewanie	<ul style="list-style-type: none"> <li>■ Wyłącz.</li> <li>■ Wł.<sup>1</sup></li> </ul>

<sup>1</sup> Ustawienie fabryczne (może być różne zależnie od typu urządzenia)

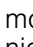

Ustawienia fabryczne	Wybór
Ustawienia fabryczne	<ul style="list-style-type: none"> <li>■ Przywróć</li> </ul>
Informacja	Wskazanie
Informacje dot. urządzenia	Wyświetlanie technicznych informacji dot. urządzenia.

## 15.2 Zmiana ustawień podstawowych

1. W menu nacisnąć "Ustawienia podstawowe".
2. Nacisnąć żądany obszar ustawień podstawowych.
3. Nacisnąć żądane ustawienie podstawowe.
4. Nacisnąć żądaną wartość ustawienia podstawowego.
  - ✓ Zmiana zostanie zastosowana bezpośrednio w odniesieniu do większości ustawień podstawowych.
5. Aby zmienić dalsze ustawienia podstawowe, wrócić za pomocą  i wybrać inne ustawienie podstawowe.
6. Aby wyjść z ustawień podstawowych, przejść za pomocą  z powrotem do menu lub wyłączyć urządzenie za pomocą .
  - ✓ Zmiany są zapisane.

**Uwaga:** Po awarii zasilania zmiany ustawień podstawowych pozostają zapisane.

## 15.3 Ustawianie godziny

1. W menu nacisnąć "Ustawienia podstawowe".
2. Nacisnąć "Godzina".
3. W celu ustawienia godziny nacisnąć wskazanie godzin lub wskazanie minut.
  - ✓ Wybrana wartość jest zaznaczona na niebiesko.
4. Za pomocą pierścienia nastawczego ustawić godzinę.
  - Minuty są odliczane w krokach co 5 minut. Aby ustawić dokładną wartość minut, należy nacisnąć i przytrzymać przez ok. 1-2 sekundy odpowiedni obszar na pierścieniu nastawczym. Minuty są wyświetlane w postaci kropek. Za pomocą pierścienia nastawczego ustawić wartość minut.
5. Aby wyjść z ustawień podstawowych, przejść za pomocą  z powrotem do menu lub wyłączyć urządzenie za pomocą .
  - ✓ Godzina została zapisana.

## 16 Home Connect

To urządzenie może się łączyć z siecią. Połączyć urządzenie z urządzeniem mobilnym, aby umożliwić sobie obsługiwanie jego funkcji przy użyciu aplikacji Home Connect, dostosowywanie jego ustawień podstawowych i monitorowanie jego aktualnego stanu.

Usługi Home Connect nie są dostępne we wszystkich krajach. Dostępność funkcji Home Connect jest uzależniona od dostępności usług Home Connect w kraju użytkownika. Informacje na ten temat można znaleźć na: [www.home-connect.com](http://www.home-connect.com).

Aplikacja Home Connect prowadzi użytkownika przez cały proces rejestracji. W celu dokonania ustawień należy postępować zgodnie ze wskazówkami generowanymi przez aplikację Home Connect.

### Wskazówki

- Zastosować się do dołączonych dokumentów dotyczących funkcji Home Connect.
- Należy się też stosować do wskazówek wyświetlanych w aplikacji Home Connect.

### Uwagi

- Należy przestrzegać zasad bezpieczeństwa zawartych w niniejszej instrukcji obsługi i upewnić się, że będą one przestrzegane także w przypadku zdalnego sterowania urządzeniem za pośrednictwem aplikacji Home Connect.  
→ "Bezpieczeństwo", Strona 2
- Obsługa urządzenia przy użyciu znajdujących się na nim elementów ma zawsze pierwszeństwo. W tym czasie obsługa urządzenia za pośrednictwem aplikacji Home Connect nie jest możliwa.
- W trybie czuwania przy połączeniu do sieci urządzenie zużywa maks. 2 W energii.

## 16.2 Ustawienia Home Connect

W menu ustawień podstawowych urządzenia można dopasować ustawienia Home Connect oraz ustawienia sieciowe. Ustawienia wyświetlane na wyświetlaczu są zależne od tego, czy funkcja Home Connect została skonfigurowana i czy urządzenie jest połączone z siecią domową.

Ustawienie podstawowe	Możliwe ustawienia	Objaśnienie
Asystent Home Connect	Włączanie Asystenta Rozłączanie połączenia	Za pomocą Asystenta Home Connect można połączyć urządzenie z aplikacją Home Connect. <b>Uwaga:</b> Przy pierwszym użyciu Asystenta Home Connect dostępne jest wyłącznie ustawienie "Uruchamianie Asystenta".

## 16.1 Konfiguracja funkcji Home Connect

### Wymagania

- Urządzenie zostało podłączone do sieci elektrycznej i jest włączone.
- Dostępne jest mobilne urządzenie końcowe z aktualną wersją systemu operacyjnego iOS lub Android, np. smartfon.
- Mobilne urządzenie końcowe oraz urządzenie znajdują się w zasięgu sygnału WLAN sieci domowej.

1. Pobrać aplikację Home Connect.



2. Otworzyć aplikację Home Connect i zeskanować następujący kod QR.



3. Postępować zgodnie ze wskazówkami wyświetlanymi w aplikacji Home Connect.

Ustawienie podstawowe	Możliwe ustawienia	Objaśnienie
WiFi	Wł. Wył.	WiFi umożliwia wyłączenie połączenia sieciowego urządzenia. Po pomyślnym nawiązaniu połączenia można dezaktywować Wi-Fi, nie tracąc szczegółowych danych. Po ponownej aktywacji WiFi urządzenie połączy się automatycznie. <b>Uwaga:</b> W trybie czuwania przy podłączeniu do sieci urządzenie zużywa maksymalnie 2 W.
Status zdalnego sterowania	Monitoring Ręczne włączanie zdalne Stałe włączanie zdane	Jeśli monitoring jest dezaktywowany, w aplikacji można wyświetlać tylko stan pracy urządzenia. W przypadku ręcznego uruchamiania zdalnego włączania należy je aktywować za każdym razem przed uruchomieniem urządzenia za pomocą aplikacji. Jeśli drzwi urządzenia zostaną otwarte w ciągu 15 minut po aktywacji zdalnego włączania lub zakończeniu trybu pracy, zdalne włączanie jest dezaktywowane. W przypadku ustawienia zdalnego włączania na stałe można w każdej chwili uruchomić i obsługiwać urządzenie zdalnie. Jeśli urządzenie jest często obsługiwane zdalnie, warto ustawić zdalne włączanie start na stałe.

### 16.3 Obsługa urządzenia za pomocą aplikacji Home Connect

Aplikacja Home Connect umożliwia zdalne wprowadzenie ustawień i uruchomienie urządzenia.


#### **⚠ OSTRZEŻENIE – Ryzyko pożaru!**

Przechowywane w komorze piekarnika łatwopalne przedmioty mogą się zapalić.

- ▶ Nigdy nie przechowywać łatwopalnych przedmiotów w komorze piekarnika.
- ▶ Gdy w urządzeniu pojawia się dym, wyłączyć urządzenie lub wyciągnąć wtyczkę a drzwi zostawić zamknięte, by ugasić ewentualne płomienie.

#### **Wymagania**

- Urządzenie jest włączone.
- Urządzenie jest połączone z siecią domową oraz z aplikacją Home Connect.
- Aby możliwe było wprowadzenie ustawień urządzenia za pomocą aplikacji, w ustawieniu podstawowym Stan zdalnego sterowania musi być zaznaczone ręczne lub stałe włączanie zdalne.

1. Aby aktywować zdalne włączanie, nacisnąć .
2. Wprowadzić urządzenie w aplikacji Home Connect i przesłać do urządzenia.

#### **Uwagi**

- Jeśli drzwi urządzenia zostaną otwarte w ciągu 15 minut po aktywacji zdalnego włączania lub zakończeniu trybu pracy, ręczne włączanie zdalne zostanie dezaktywowane.
- W przypadku włączenia obsługi piekarnika na urządzeniu, funkcja zdalnego włączania zostanie automatycznie aktywowana. Można zmienić ustawienia za pośrednictwem aplikacji Home Connect lub uruchomić nowy program.

### 16.4 Aktualizacja oprogramowania

Funkcja aktualizacji oprogramowania aktualizuje oprogramowanie urządzenia, np. dokonuje jego optymalizacji, usuwa błędy oraz luki zabezpieczeń.

Warunkiem jest zarejestrowanie się jako użytkownik Home Connect, zainstalowanie aplikacji na mobilnym urządzeniu końcowym oraz nawiązanie połączenia z serwerem Home Connect.

Aplikacja Home Connect informuje o dostępności aktualizacji oprogramowania i można przeprowadzić aktualizację za pośrednictwem aplikacji. Po pomyślnym pobraniu aktualizacji użytkownik może rozpocząć ich instalację za pośrednictwem aplikacji Home Connect, jeżeli jest zalogowany w swojej sieci domowej WLAN (WiFi). Po pomyślnej instalacji aplikacja Home Connect informuje o zakończeniu procesu.

#### **Uwagi**

- W czasie pobierania aktualizacji można w dalszym ciągu używać urządzenia. W zależności od dokonanych przez użytkownika ustawień aplikacji aktualizacje oprogramowania mogą też być pobierane automatycznie.
- Zalecamy jak najszybsze przeprowadzanie aktualizacji ważnych ze względów bezpieczeństwa.
- Instalacja trwa kilka minut. Podczas instalacji nie można korzystać z urządzenia.

### 16.5 Zdalna diagnostyka

Serwis może uzyskać dostęp do urządzenia za pośrednictwem funkcji diagnostyki zdalnej, jeżeli użytkownik zwróci się do serwisu z odpowiednim wnioskiem, urządzenie jest połączone z Home Connect serwerem, a funkcja zdalnej diagnostyki jest dostępna w kraju użytkownika urządzenia.

**Wskazówka:** Szczegółowe informacje oraz wskazówki na temat dostępności zdalnej diagnostyki w danym kraju można znaleźć w zakładce Serwis/Wsparcie techniczne na lokalnej stronie internetowej: [www.home-connect.com](http://www.home-connect.com).

## 16.6 Ochrona danych

Należy się zapoznać z informacjami dotyczącymi ochrony danych.

Podczas pierwszego łączenia urządzenia z posiadającą dostęp do Internetu siecią domową urządzenie przesyła do serwera Home Connect następujące kategorie danych (pierwsza rejestracja):

- Jednoznaczny identyfikator urządzenia (złożony z kluczy urządzenia i adresu MAC zintegrowanego modułu telekomunikacyjnego Wi-Fi).
- Certyfikat bezpieczeństwa modułu telekomunikacyjnego Wi-Fi (w celu informatycznego zabezpieczenia połączenia).

- Aktualna wersja oprogramowania oraz wersja osprzętu urządzenia AGD.
- Status ewentualnego przeprowadzonego wcześniej przywrócenia ustawień fabrycznych.

Pierwsza rejestracja wstępnie konfiguruje funkcje Home Connect i jest wymagana dopiero, gdy użytkownik zamierza po raz pierwszy skorzystać z funkcji Home Connect.

**Uwaga:** Należy pamiętać, że funkcje Home Connect są dostępne tylko w połączeniu z aplikacją Home Connect. Informacje dotyczące ochrony danych osobowych można wyświetlić w aplikacji Home Connect.

## 17 Czyszczenie i pielęgnacja

Aby urządzenie długo zachowało sprawność, należy je starannie czyścić i pielęgnować.

### 17.1 Środek czyszczący

Aby uniknąć uszkodzenia różnych powierzchni urządzenia, należy unikać stosowania nieodpowiednich środków czyszczących.

#### **⚠ OSTRZEŻENIE – Ryzyko porażenia prądem!**

Wnikająca wilgoć może prowadzić do porażenia prądem.

- ▶ Nie używać do czyszczenia urządzenia myjek parowych ani ciśnieniowych.

#### **UWAGA!**

Nieodpowiednie środki czyszczące powodują uszkodzenia powierzchni urządzenia.

- ▶ Nie stosować żrących ani szorujących środków czyszczących.

- ▶ Nie używać środków czyszczących o dużej zawartości alkoholu.
- ▶ Nie używać druciaków ani szorstkich gąbek.
- ▶ Nie używać specjalnych środków czyszczących do czyszczenia na ciepło.

Środek do czyszczenia piekarników w nagrzanej komorze piekarnika powoduje uszkodzenie emalii.

- ▶ Nigdy nie stosować środka do czyszczenia piekarników w nagrzanej komorze piekarnika.
- ▶ Przed następnym nagraniem usunąć wszelkie pozostałości z komory piekarnika i z drzwi urządzenia.

Różne, mieszane środki czyszczące mogą wchodzić ze sobą w reakcje chemiczne.

- ▶ Nie mieszać środków czyszczących.
- ▶ Pozostałości środków czyszczących należy całkowicie usunąć.

Sól zawarta w nowych zmywakach może uszkodzić powierzchnie.

- ▶ Nowe zmywaki należy dokładnie wyplukać przed użyciem.

### Odpowiednie środki czyszczące

Używać wyłącznie odpowiednich środków czyszczących, które są przeznaczone do czyszczenia różnych powierzchni urządzenia.

Postępować zgodnie z instrukcją czyszczenia urządzenia.

→ "Czyszczenie urządzenia", Strona 25

### Front urządzenia

Powierzchnia	Odpowiednie środki czyszczące	Wskazówki
Stal nierdzewna	<ul style="list-style-type: none"> <li>■ Gorąca woda z detergentem</li> <li>■ Specjalne środki do pielęgnacji stali nierdzewnej, przeznaczone do czyszczenia rozgrzanych powierzchni</li> </ul>	W celu uniknięcia korozji natychmiast usuwać z powierzchni ze stali nierdzewnej osady z kamienia, plamy tłuszczu, skrobi i białka. Rozprowadzić ciekłą warstwę środka do pielęgnacji stali nierdzewnej.
Tworzywa sztuczne lub powierzchnie lakierowane np. panel obsługi	<ul style="list-style-type: none"> <li>■ Gorąca woda z detergentem</li> </ul>	Nie używać płynu do mycia szyb ani skrobaczek do szkła. Aby uniknąć plam, których nie można usunąć, należy natychmiast usuwać środek do odkamieniania, który przedostał się na daną powierzchnię.

## Drzwi urządzenia

Obszar	Odpowiednie środki czyszczące	Wskazówki
Szyby w drzwiach	<ul style="list-style-type: none"> <li>▪ Gorąca woda z detergentem</li> <li>▪ Środek do czyszczenia piekarników</li> </ul>	<p>Nie używać skrobaczki do szkła ani druciaka ze stali nierdzewnej.</p> <p><b>Wskazówka:</b> W celu dokładnego oczyszczenia zdemontować szyby w drzwiach.</p> <p>→ "Drzwi urządzenia", Strona 27</p>
Nakładka drzwi	<ul style="list-style-type: none"> <li>▪ Ze stali nierdzewnej: Środki do czyszczenia stali nierdzewnej</li> <li>▪ Z tworzywa sztucznego: Gorąca woda z detergentem</li> </ul>	<p>Nie używać płynu do mycia szyb ani skrobaczek do szkła.</p> <p>Nie używać środków do pielęgnacji stali szlachetnej.</p> <p><b>Wskazówka:</b> W celu dokładnego oczyszczenia zdjąć nakładkę drzwi.</p> <p>→ "Drzwi urządzenia", Strona 27</p>
Wewnętrzna rama drzwi wykonana ze stali nierdzewnej	<ul style="list-style-type: none"> <li>▪ Środki do czyszczenia stali nierdzewnej</li> </ul>	<p>Przebarwienia można usunąć za pomocą środków do czyszczenia stali nierdzewnej.</p> <p>Nie używać środków do pielęgnacji stali szlachetnej.</p>
Uchwyt drzwi	<ul style="list-style-type: none"> <li>▪ Gorąca woda z detergentem</li> </ul>	<p>Aby uniknąć plam, których nie można usunąć, należy natychmiast usuwać środek do odkamieniania, który przedostał się na daną powierzchnię.</p>
Uszczelka drzwi	<ul style="list-style-type: none"> <li>▪ Gorąca woda z detergentem</li> </ul>	<p>Nie zdejmować ani nie szorować uszczelki.</p>

## Komora piekarnika

Obszar	Odpowiednie środki czyszczące	Wskazówki
Powierzchnie emaliowane	<ul style="list-style-type: none"> <li>▪ Gorąca woda z detergentem</li> <li>▪ Woda z octem</li> <li>▪ Środek do czyszczenia piekarników</li> </ul>	<p>W przypadku silnego zabrudzenia namoczyć i wyczyścić szczoteczką lub druciakiem ze stali nierdzewnej.</p> <p>W celu osuszenia komory piekarnika po czyszczeniu należy pozostawić otwarte drzwi urządzenia.</p> <p><b>Uwagi</b></p> <ul style="list-style-type: none"> <li>▪ Emalia jest wypalana w bardzo wysokich temperaturach, co powoduje niewielkie różnice w kolorze. Nie ma to żadnego wpływu na sprawność urządzenia. Nie ma to żadnego wpływu na sprawność urządzenia.</li> <li>▪ Krawędzi cienkich blach nie można całkowicie pokryć emalią, dlatego mogą być szorstkie. Nie zmniejsza to skuteczności zabezpieczenia antykorozyjnego.</li> <li>▪ Pozostałości produktów spożywczych powodują powstawanie białego osadu na powierzchniach emaliowanych. Osad ten nie stanowi zagrożenia dla zdrowia. Nie ma to żadnego wpływu na sprawność urządzenia. Nie ma to żadnego wpływu na sprawność urządzenia. Osad można usunąć za pomocą kwasku cytrynowego.</li> </ul>
Powierzchnie samoczyszczące	-	<p>Przestrzegać instrukcji użytkowania powierzchni samoczyszczących.</p> <p>→ "Regeneracja powierzchni samooczyszczających się w komorze piekarnika", Strona 25</p>
Prowadnice	<ul style="list-style-type: none"> <li>▪ Gorąca woda z detergentem</li> </ul>	<p>W przypadku silnego zabrudzenia namoczyć i wyczyścić szczoteczką lub druciakiem ze stali nierdzewnej.</p> <p><b>Uwaga:</b> W celu dokładnego oczyszczenia zdjąć prowadnice.</p> <p>→ "Prowadnice", Strona 30</p>
Wyposażenie	<ul style="list-style-type: none"> <li>▪ Gorąca woda z detergentem</li> <li>▪ Środek do czyszczenia piekarników</li> </ul>	<p>W przypadku silnego zabrudzenia namoczyć i wyczyścić szczoteczką lub druciakiem ze stali nierdzewnej.</p> <p>Emaliowane akcesoria można myć w zmywarce.</p>
Termosonda	<ul style="list-style-type: none"> <li>▪ Gorąca woda z detergentem</li> </ul>	<p>W przypadku silnego zabrudzenia użyć szczoteczki.</p> <p>Nie myć w zmywarce.</p>



## 17.2 Czyszczenie urządzenia

Aby zapobiec uszkodzeniu urządzenia, należy je czyścić wyłącznie zgodnie z zaleceniami i przy użyciu odpowiednich środków czyszczących.

### **⚠ OSTRZEŻENIE – Ryzyko oparzeń!**

Urządzenie i jego części, które można dotknąć, nagrzewają się.

- ▶ Zachować ostrożność, aby uniknąć dotknięcia gorących elementów.
- ▶ Nie pozwalać, aby dzieci poniżej 8 roku życia zbliżyły się do urządzenia.

### **⚠ OSTRZEŻENIE – Ryzyko pożaru!**

Resztki jedzenia, tłuszcz i sos z pieczenia mogą się zapalić.

- ▶ Przed uruchomieniem należy usunąć większe zanieczyszczenia w komorze piekarnika z elementów grzewczych i wyposażenia.

**Wymaganie:** Przestrzegać wskazówek dotyczących środków czyszczących.

→ "Środek czyszczący", Strona 23

1. Urządzenie czyścić zmywakiem i gorącą wodą z detergentem.

- W przypadku niektórych powierzchni można zastosować alternatywne środki czyszczące.  
→ "Odpowiednie środki czyszczące", Strona 23
- 2. Wyrzucić do sucha miękką ściereczką.

### **Regeneracja powierzchni samooczyszczających się w komorze piekarnika**


Ścianka tylna, górna i boczne ścianki komory piekarnika mają właściwości samoczyszczące i chropowatą powierzchnię.

#### **UWAGA!**

Jeśli powierzchnie samoczyszczące nie są regularnie czyszczone, może dojść do ich uszkodzenia.

- ▶ Jeśli na powierzchniach samoczyszczących widoczne są ciemne plamy, należy wyczyścić komorę piekarnika przy użyciu funkcji czyszczenia.
- ▶ Gdy na wyświetlaczu pojawi się zalecenie przeprowadzenia czyszczenia, wyczyścić komorę piekarnika przy użyciu funkcji czyszczenia.
- ▶ Nie należy używać środków do czyszczenia piekarników ani środków do szorowania. W przypadku niezamierzonego zetknięcia się środka do czyszczenia piekarników z powierzchniami samoczyszczącymi natychmiast przetrzeć te miejsca ściereczką nasączoną wodą. Nie wcierać środków czyszczących.
- ▶ Stosować funkcję czyszczenia.  
→ "Funkcja czyszczenia 'EcoClean'", Strona 25

## 18 Funkcja czyszczenia "EcoClean"

Należy regularnie używać funkcji czyszczenia "EcoClean" , aby utrzymać efektywność powierzchni samooczyszczających i uniknąć uszkodzeń.

Powierzchnie samoczyszczące w komorze piekarnika są pokryte porowatą, matową powłoką ceramiczną i mają szorstką powierzchnię. W trakcie pracy urządzenia powierzchnie samoczyszczące pochłaniają i usuwają rozpryski tłuszczu ze smażenia lub grillowania.

Następujące powierzchnie mają właściwości samoczyszczące:

- tylna ścianka
- górna ścianka
- ścianki boczne

### **UWAGA!**

Jeśli powierzchnie samoczyszczące nie są regularnie czyszczone, może dojść do ich uszkodzenia.

- ▶ Jeśli na powierzchniach samoczyszczących widoczne są ciemne plamy, należy wyczyścić komorę piekarnika przy użyciu funkcji czyszczenia.
- ▶ Gdy na wyświetlaczu pojawi się zalecenie przeprowadzenia czyszczenia, wyczyścić komorę piekarnika przy użyciu funkcji czyszczenia.
- ▶ Nie należy używać środków do czyszczenia piekarników ani środków do szorowania. W przypadku niezamierzonego zetknięcia się środka do czyszczenia piekarników z powierzchniami samoczyszczącymi natychmiast przetrzeć te miejsca ściereczką nasączoną wodą. Nie wcierać środków czyszczących.

### 18.1 Zalecenie przeprowadzenia czyszczenia

Urządzenie rejestruje rodzaj i czas trwania pracy urządzenia i w razie potrzeby zaleca zastosowanie funkcji czyszczenia.

Po włączeniu urządzenia na wyświetlaczu pojawia się komunikat o konieczności zastosowania funkcji czyszczenia. Jak najszybciej uruchomić funkcję czyszczenia. Można korzystać z urządzenia jak zwykle. Zalecenie przeprowadzenia czyszczenia pojawia się jednak na wyświetlaczu do momentu całkowitego wykonania funkcji czyszczenia.

**Uwaga:** Jeżeli urządzenie wcześniej ulegnie zabrudzeniu, np. w wyniku przyrządzenia drobiu lub pieczeni o dużej zawartości tłuszczu, lub w przypadku zauważenia ciemnych plam na powierzchniach samoczyszczących, przeprowadzić czyszczenie, nie czekając na pojawienie się odpowiedniej wskazówki. Im częściej korzysta się z funkcji czyszczenia, tym dłużej utrzymywana jest efektywność powierzchni samoczyszczających.

## 18.2 Przygotowanie urządzenia do funkcji czyszczenia

Aby uzyskać dobry rezultat czyszczenia, należy dokładnie przygotować urządzenie.

### UWAGA!

Stosowanie środka do czyszczenia piekarników na powierzchniach samoczyszczących powoduje ich uszkodzenie.

▶ Na powierzchniach samoczyszczących nie stosować środka do czyszczenia piekarników. W przypadku zetknięcia się środka do czyszczenia piekarników z powierzchniami samoczyszczącymi natychmiast przetrzeć te miejsca ściereczką nasączoną wodą. Nie wcierać środków czyszczących i nie stosować elementów szorujących.

1. Z komory piekarnika należy wyjąć wyposażenie i naczyń.
2. Zdjąć prowadnice i wyjąć je z komory piekarnika.  
→ "Prowadnice", Strona 30
3. Większe zanieczyszczenia usunąć za pomocą miękkiej ściereczki oraz wody z detergentem:
  - z dna komory piekarnika
  - z wewnętrznej strony drzwi urządzenia
  - z osłony żarówki piekarnikaPozwoli to uniknąć trudnych do usunięcia plam.
4. Wyjąć wszystkie przedmioty z komory piekarnika. Komora piekarnika musi być pusta.

## 18.3 Wprowadzanie ustawień funkcji czyszczenia

W trakcie trwania czyszczenia wietrzyć kuchnię.

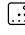
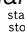

### ⚠ OSTRZEŻENIE – Ryzyko oparzeń!

⚠ W trakcie trwania funkcji czyszczenia zewnętrzna powierzchnia urządzenia jest bardzo gorąca.

- ▶ Nigdy nie dotykać drzwi urządzenia.
- ▶ Poczekać, aż urządzenie ostygnie.
- ▶ Nie pozwalać dzieciom na zbliżanie się.

**Uwaga:** W trakcie trwania czyszczenia nie świeci się lampka piekarnika.

**Wymaganie:** → "Przygotowanie urządzenia do funkcji czyszczenia", Strona 26.

1. W menu nacisnąć "Czyszczenie".
2. Nacisnąć  "EcoClean".  
Nie można zmienić czasu trwania o wartości 1 godziny.  
Czas, o którym praca ma być zakończona, można zmienić.  
→ "Ustawianie czasu zakończenia", Strona 14
3. Nacisnąć .
  - ✓ Na wyświetlaczu pojawi się wskazówka dotycząca niezbędnych czynności przygotowawczych przed włączeniem funkcji czyszczenia.
4. Potwierdzić wskazówkę.
  - ✓ Funkcja czyszczenia zostaje uruchomiona i włącza się odliczanie czasu.
  - ✓ Po zakończeniu funkcji czyszczenia emitowany jest sygnał. Na wyświetlaczu pojawia się informacja, że tryb pracy został zakończony.
5. Wyłączyć urządzenie za pomocą .
6. → "Po zakończeniu funkcji czyszczenia zapewnić gotowość urządzenia do pracy", Strona 26.


## 18.4 Po zakończeniu funkcji czyszczenia zapewnić gotowość urządzenia do pracy

1. Pozostawić urządzenie do ostygnięcia.
2. Wyrzucić komorę piekarnika wilgotną ściereczką.

**Uwaga:** Na powierzchniach samoczyszczących mogą tworzyć się plamy. Pozostałości cukru i białek w produktach spożywczych nie ulegają rozkładowi i przywierają do powierzchni. Czerwonawe plamy to pozostałości produktów spożywczych zawierających sól, a nie ślady rdzy. Plamy nie stanowią zagrożenia dla zdrowia. Plamy nie mają negatywnego wpływu na efektywność powierzchni samoczyszczących.

3. Zawiesić prowadnice.  
→ "Prowadnice", Strona 30

# 19 Funkcja wspomaganie czyszczenia

Funkcja wspomaganie czyszczenia  jest szybką alternatywą dla czyszczenia komory piekarnika pomiędzy kolejnymi trybami pracy. Funkcja wspomaganie czyszczenia umożliwia namoczenie zabrudzeń w wyniku parowania wody z detergentem. Dzięki temu zabrudzenia można później łatwiej usunąć.

## 19.1 Ustawianie funkcji wspomaganie czyszczenia

### ⚠ OSTRZEŻENIE – Ryzyko oparzenia!

Woda w gorącej komorze piekarnika może prowadzić do powstania gorącej pary wodnej.

- ▶ Nigdy nie wlewać wody do gorącej komory piekarnika.

**Uwaga:** W trakcie trwania funkcji wspomaganie czyszczenia nie świeci się lampka piekarnika.

**Wymaganie:** Komora piekarnika całkowicie ostygła.


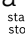
1. Wyjąć wyposażenie z komory piekarnika.

### 2. UWAGA!

Woda destylowana w komorze piekarnika powoduje korozję.

- ▶ Nie używać wody destylowanej.

Wymieszać 0,4 l wody z niewielką ilością płynu do mycia naczyń i wylać roztwór na środek dna komory piekarnika.

3. W menu nacisnąć "Czyszczenie".
4. Nacisnąć  "Funkcja wspomaganie czyszczenia".  
Nie można zmienić czasu trwania.
5. Nacisnąć .
  - ✓ Na wyświetlaczu pojawi się wskazówka dotycząca niezbędnych czynności przygotowawczych przed włączeniem funkcji wspomaganie czyszczenia.
6. Potwierdzić wskazówkę.
  - ✓ Funkcja wspomaganie czyszczenia zostaje uruchomiona i włącza się odliczanie czasu trwania.
  - ✓ Po zakończeniu funkcji wspomaganie czyszczenia emitowany jest sygnał. Na wyświetlaczu pojawia się informacja, że tryb pracy został zakończony.

7. Wyłączyć urządzenie za pomocą ☹.
8. → "Czyszczenie komory piekarnika po zakończeniu funkcji wspomaganie czyszczenia", Strona 27.

## 19.2 Czyszczenie komory piekarnika po zakończeniu funkcji wspomaganie czyszczenia

### UWAGA!

Wilgoć utrzymująca się przez długi czas w piekarniku prowadzi do korozji.

- ▶ Po zakończeniu funkcji wspomaganie czyszczenia wytrzeć komorę piekarnika i pozostawić do całkowitego wyschnięcia.

1. Pozostawić urządzenie do ostygnięcia.
2. Wytrzeć pozostałości wody w komorze piekarnika chłonną gąbką do zmywania.
3. Gładkie powierzchnie emaliowane w komorze piekarnika wyczyścić ściereczką lub miękką szczoteczką. Uporczywe pozostałości usunąć czyścikiem ze stali nierdzewnej.
4. Osady z kamienia usuwać ściereczką nasączoną octem i wytrzeć czystą wodą.
5. Komorę piekarnika wytrzeć do sucha miękką ściereczką.
6. W celu całkowitego osuszenia komory piekarnika pozostawić otwarte drzwi urządzenia na ok. 1 godzinę lub skorzystać z funkcji suszenia.  
→ "Nastawianie suszenia", Strona 27

## 20 Suszenie

Po użyciu wsparcia czyszczenia, osuszyć komorę piekarnika, aby nie pozostała w niej wilgoć.

### UWAGA!

Woda na dnie komory piekarnika w trakcie pracy urządzenia w temperaturach ponad 120°C powoduje uszkodzenia emalii.

- ▶ Nie włączać żadnego trybu, jeżeli na dnie komory piekarnika znajduje się woda.
- ▶ Przed włączeniem trybu pracy wytrzeć wodę z dna komory piekarnika.


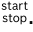
### 20.1 Osuszanie komory piekarnika

Komorę piekarnika można pozostawić do wyschnięcia lub zastosować funkcję suszenia.

1. Pozostawić urządzenie do ostygnięcia.
2. Usunąć zanieczyszczenia z komory piekarnika.
3. Wytrzeć wodę w komorze piekarnika.
4. Osuszyć komorę piekarnika.
  - W celu osuszenia komory piekarnika pozostawić otwarte drzwi urządzenia na 1 godzinę.
  - W celu zastosowania funkcji suszenia, ustawić "Funkcja suszenia".  
→ "Nastawianie suszenia", Strona 27

### Nastawianie suszenia

**Wymaganie:** → "Osuszanie komory piekarnika", Strona 27

1. W menu nacisnąć "Czyszczenie".
2. Nacisnąć  "Funkcja suszenia".  
Nie można zmienić czasu trwania.
3. Nacisnąć .
- ✓ Na wyświetlaczu pojawi się wskazówka dotycząca niezbędnych czynności przygotowawczych przed suszeniem.
4. Potwierdzić wskazówkę.
- ✓ Funkcja suszenia zostaje uruchomiona i włącza się odliczanie czasu.
- ✓ Po zakończeniu suszenia emitowany jest sygnał. Na wyświetlaczu pojawia się informacja, że tryb pracy został zakończony.
5. Wyłączyć urządzenie za pomocą ☹.
6. W celu całkowitego osuszenia komory piekarnika należy pozostawić otwarte drzwi urządzenia na 1 do 2 minut.

## 21 Drzwi urządzenia

Aby gruntownie wyczyścić drzwi urządzenia, można je rozmontować.

### 21.1 Zdejmowanie drzwi urządzenia

#### OSTRZEŻENIE – Ryzyko odniesienia obrażeń!

Elementy drzwi urządzenia mogą mieć ostre krawędzie.

- ▶ Nosić rękawice ochronne.
- Zawiasy drzwi urządzenia poruszają się podczas otwierania i zamykania drzwi, w związku z tym istnieje ryzyko przytrzaśnięcia się.

- ▶ Nie dotykać zawiasów.

1. Całkowicie otworzyć drzwi urządzenia.

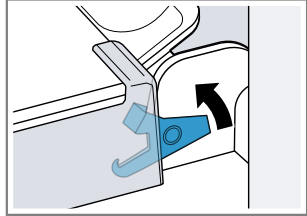
**2. ⚠ OSTRZEŻENIE – Ryzyko odniesienia obrażeń!**

Gdy zawiasy nie są zabezpieczone, mogą zatrzasnąć się z dużą siłą.

- ▶ Należy dopilnować, aby dźwignie blokujące zawsze były prawidłowo zamknięte lub, w momencie zdejmowania drzwi urządzenia, całkowicie otwarte.

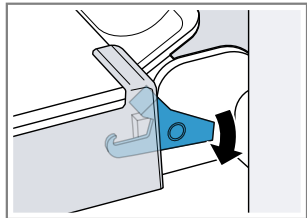
Otworzyć dźwignię blokującą na lewym i prawym zawiasie.

Otwarta dźwignia blokująca



Zawias jest zabezpieczony i nie może się zamknąć.

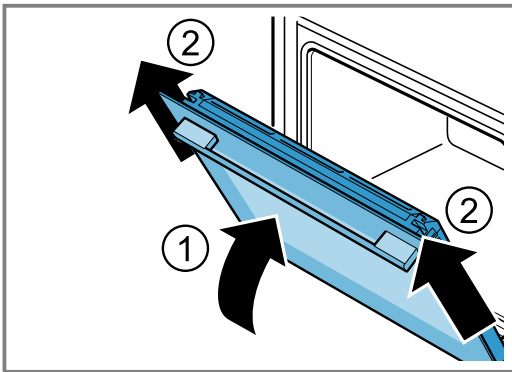
Zamknięta dźwignia blokująca



Drzwi urządzenia są zabezpieczone i nie można ich zdjąć.

- ✓ Dźwignie blokujące są otwarte. Zawiasy są zabezpieczone i nie mogą się zamknąć.

**3. Zamknąć do oporu drzwi urządzenia ①. Drzwi urządzenia chwycić oburącz z lewej i z prawej strony i wyjąć do góry ②.**



**4. Ostrożnie położyć drzwi urządzenia na płaskiej powierzchni.**

**21.2 Zakładanie drzwiczek urządzenia**

**⚠ OSTRZEŻENIE – Ryzyko odniesienia obrażeń!**

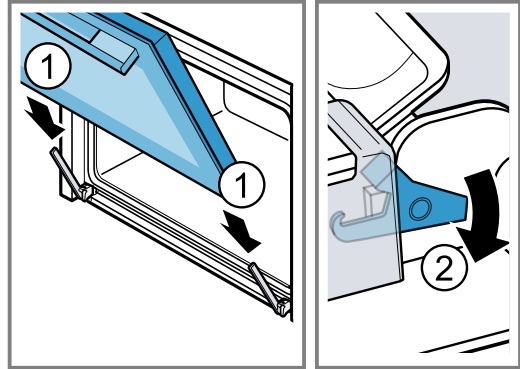
Zawiasy drzwi urządzenia poruszają się podczas otwierania i zamykania drzwi, w związku z tym istnieje ryzyko przytrzaśnięcia się.

- ▶ Nie dotykać zawiasów.

Gdy zawiasy nie są zabezpieczone, mogą zatrzasnąć się z dużą siłą.

- ▶ Należy dopilnować, aby dźwignie blokujące zawsze były prawidłowo zamknięte lub, w momencie zdejmowania drzwi urządzenia, całkowicie otwarte.

1. Nasunąć drzwi urządzenia prosto na oba zawiasy ①. Wsunąć drzwi urządzenia do oporu.
2. Całkowicie otworzyć drzwi urządzenia.
3. Zamknąć dźwignię blokującą na lewym i prawym zawiasie ②.



- ✓ Dźwignie blokujące są zamknięte. Drzwi urządzenia są zabezpieczone i nie można ich zdjąć.

**4. Zamknąć drzwi urządzenia.**

**21.3 Demontaż szyb w drzwiach**

**⚠ OSTRZEŻENIE – Ryzyko odniesienia obrażeń!**

Zawiasy drzwi urządzenia poruszają się podczas otwierania i zamykania drzwi, w związku z tym istnieje ryzyko przytrzaśnięcia się.

- ▶ Nie dotykać zawiasów.

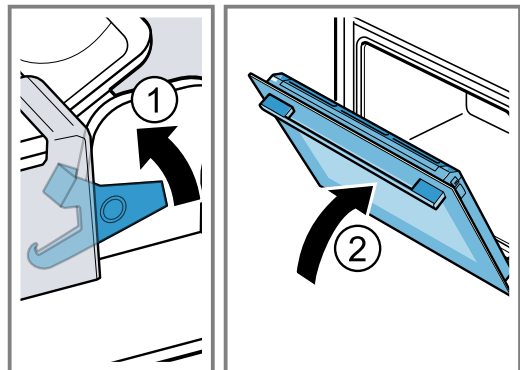
Elementy drzwi urządzenia mogą mieć ostre krawędzie.

- ▶ Nosić rękawice ochronne.

1. Całkowicie otworzyć drzwi urządzenia.
2. Otworzyć dźwignię blokującą na lewym i prawym zawiasie ①.

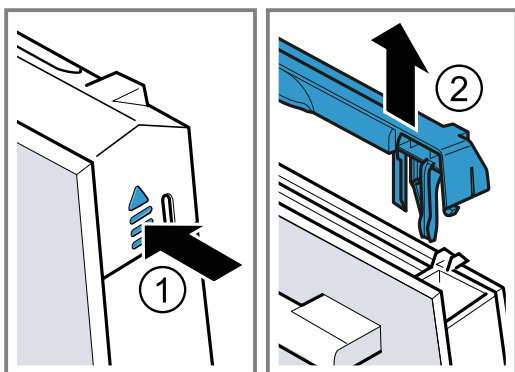
- ✓ Dźwignie blokujące są otwarte. Zawiasy są zabezpieczone i nie mogą się zamknąć.

**3. Zamknąć do oporu drzwi urządzenia ②.**

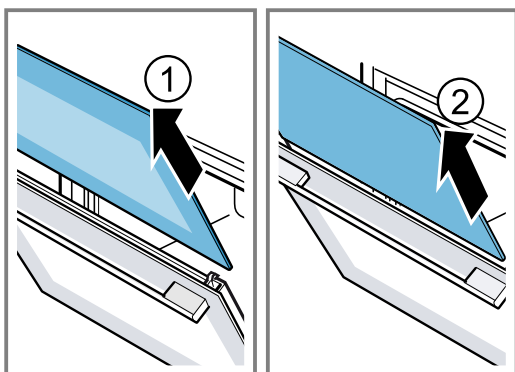


**4. Nakładkę drzwi dociskać od zewnątrz po lewej i po prawej stronie ①, aż zostanie wyczepiona.**

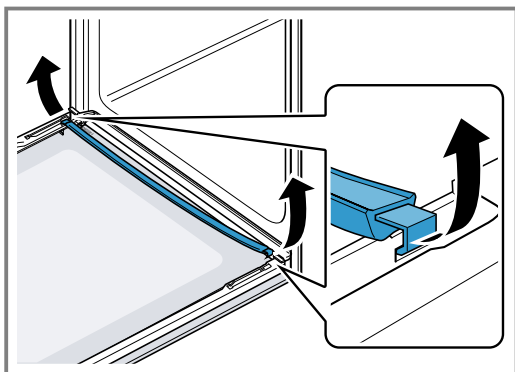
5. Zdjąć nakładkę drzwi ②.



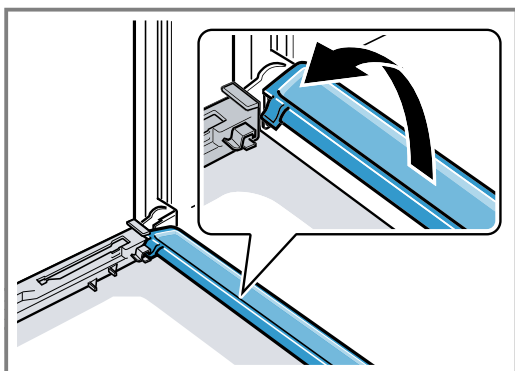
6. Wyciągnąć szybę wewnętrzną ① i ostrożnie położyć na płaskiej powierzchni.  
7. Wyciągnąć szybę środkową ② i ostrożnie położyć na płaskiej powierzchni.



8. Otworzyć drzwiczki urządzenia i zdjąć uszczelkę drzwi.



9. W razie potrzeby wyjąć listwę na skondensowaną wodę, aby ją wyczyścić.  
– Otworzyć drzwiczki urządzenia.  
– Złożyć do góry i wyjąć listwę na skondensowaną wodę.



10. **⚠ OSTRZEŻENIE – Ryzyko odniesienia obrażeń!**

Porysowane szkło lub drzwiczki urządzenia mogą się rozprysnąć.

- ▶ Nie należy używać ostrych środków czyszczących o właściwościach ściernych ani ostrych metalowych skrobaków do czyszczenia szyby drzwi piekarnika, ponieważ mogą one porysować powierzchnię.

Zdemontowane szyby drzwi czyścić z obu stron płynem do mycia szyb i miękką ściereczką.

11. Listwę na skondensowaną wodę czyścić ściereczką namoczoną w gorącej wodzie z detergentem.  
12. Wyczyścić drzwi urządzenia.  
→ "Odpowiednie środki czyszczące", Strona 23  
13. Osuszyć i ponownie zamontować szyby w drzwiach.  
→ "Montaż szyb w drzwiczkach", Strona 29

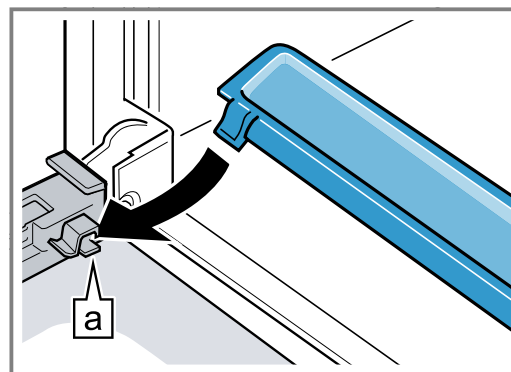
## 21.4 Montaż szyb w drzwiczkach

- ⚠ OSTRZEŻENIE – Ryzyko odniesienia obrażeń!**

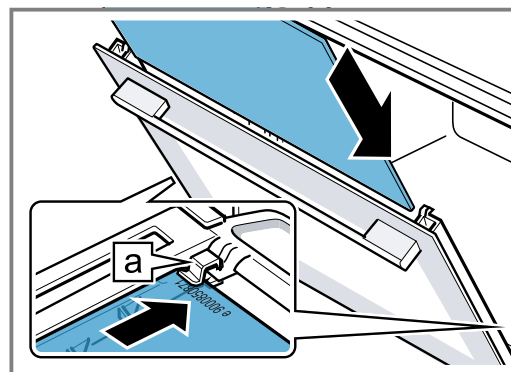
Zawiasy drzwi urządzenia poruszają się podczas otwierania i zamykania drzwi, w związku z tym istnieje ryzyko przytrażenia się.

- ▶ Nie dotykać zawiasów.
- Elementy drzwi urządzenia mogą mieć ostre krawędzie.
- ▶ Nosić rękawice ochronne.

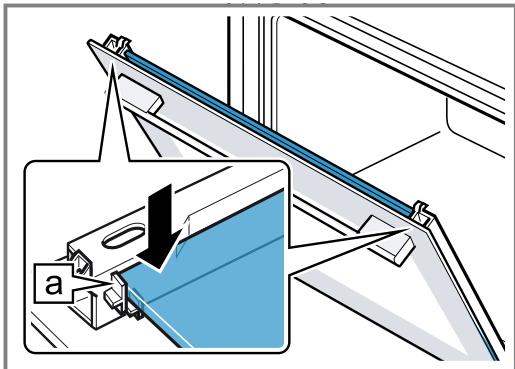
- Całkowicie otworzyć drzwi urządzenia.
- Listwę na skondensowaną wodę umieścić pionowo w mocowaniu **a** i obrócić w dół.



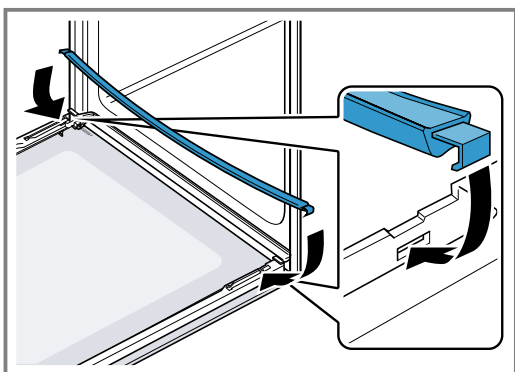
3. Szybę środkową wsunąć w lewe oraz w prawe mocowanie **a**.



4. Szybę środkową docisnąć na górze, aż zostanie osadzona w lewym oraz w prawym mocowaniu [a].

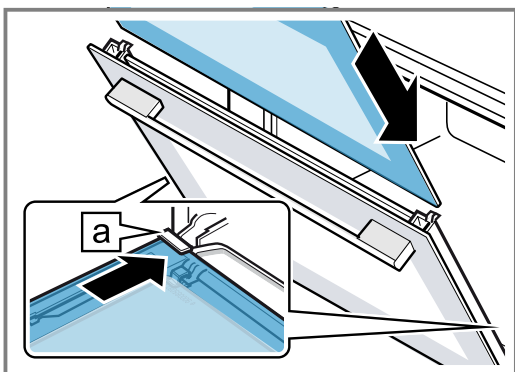


5. Otworzyć drzwiczki urządzenia i włożyć uszczelkę drzwi.

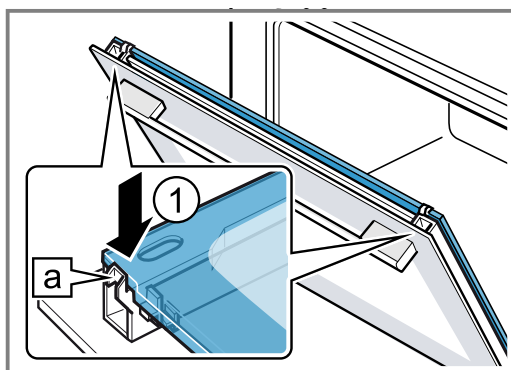


6. **Uwaga:** Podczas wsuwania szyby upewnić się, że błyszcząca strona szyby znajduje się na zewnątrz, a wycięcie po lewej i prawej stronie na górze.

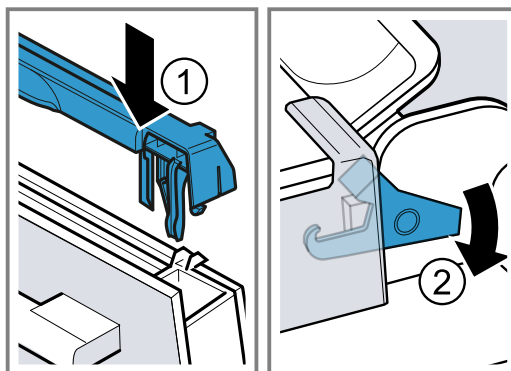
Szybę wewnętrzną wsunąć w lewe oraz w prawe mocowanie [a].



7. Szybę wewnętrzną docisnąć na górze w taki sposób, aby została osadzona w lewym oraz w prawym mocowaniu [a].



8. Nałożyć i docisnąć nakładkę drzwi ①, aż zatrzaśnie się z charakterystycznym odgłosem.  
9. Całkowicie otworzyć drzwi urządzenia.  
10. Zamknąć dźwignię blokującą na lewym i prawym zawiasie ②.



- ✓ Dźwignie blokujące są zamknięte. Drzwi urządzenia są zabezpieczone i nie można ich zdjąć.

11. Zamknąć drzwi urządzenia.

**Uwaga:** Dopiero gdy szyby w drzwiach są prawidłowo zamontowane, można używać komory piekarnika.

## 22 Prowadnice

Prowadnice można zdjąć w celu przeprowadzenia dokładnego czyszczenia prowadnic i komory piekarnika lub w celu wymiany prowadnic.

### 22.1 Zdejmowanie prowadnic

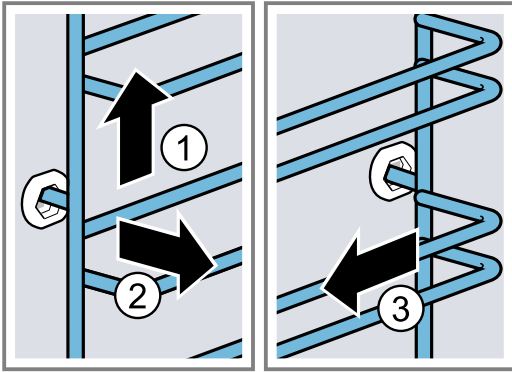
#### ⚠ OSTRZEŻENIE – Ryzyko oparzeń!

Prowadnice mocno się nagzewają

- ▶ Nie dotykać gorących prowadnic.
- ▶ Zawsze odczekać, aż urządzenie ostygnie.
- ▶ Nie pozwalać dzieciom na zbliżanie się.

1. Prowadnicę lekko unieść z przodu ① i zdjąć ②.

2. Pociągnąć prowadnicę do przodu ③ i wyjąć.



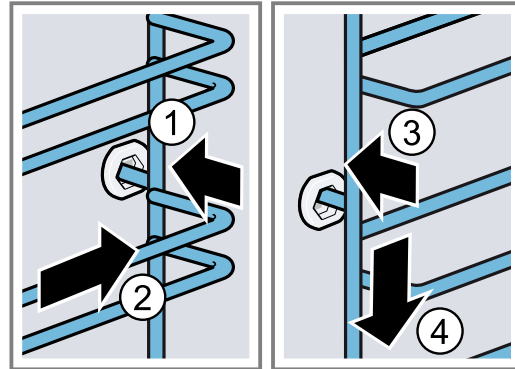
3. Wyczyścić prowadnicę.  
→ "Środek czyszczący", Strona 23

## 22.2 Zawieszanie prowadnic

### Uwagi

- Prowadnice pasują tylko do prawej lub lewej strony.

- W przypadku obu prowadnic zwrócić uwagę, aby wygięcie znajdowało się z przodu.
1. Włożyć prowadnicę w środkową część tylnego gniazda ① tak, aby prowadnica przylegała do ścianki komory piekarnika i wcisnąć ją do dołu ②.
  2. Włożyć prowadnicę w przednie gniazdo ③ tak, aby prowadnica przylegała do ścianki komory piekarnika i wcisnąć ją do dołu ④.



# 23 Usuwanie usterek

Mniejsze ustereki urządzenia można usuwać samodzielnie. Przed skontaktowaniem się z serwisem należy się zapoznać z informacjami na temat samodzielnego usuwania usterek. Pozwoli to uniknąć niepotrzebnych kosztów.

### ⚠ OSTRZEŻENIE – Ryzyko odniesienia obrażeń!

Nieprawidłowo przeprowadzone naprawy stanowią poważne zagrożenie.

- ▶ Naprawy urządzenia może przeprowadzać tylko wyszkolony i wykwalifikowany personel.
- ▶ Jeżeli urządzenie jest uszkodzone, należy wezwać serwis.  
→ "Serwis", Strona 33

### ⚠ OSTRZEŻENIE – Ryzyko porażenia prądem!

Nieprawidłowo przeprowadzone naprawy stanowią poważne zagrożenie.

- ▶ Naprawy urządzenia mogą być wykonywane wyłącznie przez wykwalifikowany personel.
- ▶ Do naprawy urządzenia należy używać wyłącznie oryginalnych części zamiennych.
- ▶ W przypadku uszkodzenia przewodu zasilającego tego urządzenia należy zlecić jego wymianę wykwalifikowanemu personelowi.

## 23.1 Zakłócenia działania

Usterka	Przyczyna i rozwiązywanie problemów
Urządzenie nie działa.	Wyłączył się bezpiecznik w skrzynce bezpiecznikowej. ▶ Sprawdzić bezpiecznik w skrzynce bezpiecznikowej.
Przerwa w dostawie prądu.	▶ Sprawdzić, czy działają inne urządzenia i oświetlenie pomieszczenia.
Błąd elektroniki	1. Odłączyć urządzenie na co najmniej 30 sekund od zasilania, wyłączając na krótko bezpiecznik w skrzynce bezpiecznikowej. 2. Przywrócić ustawienia podstawowe do ustawień fabrycznych. → "Ustawienia podstawowe", Strona 19
Na wyświetlaczu pojawia się "Język: polski".	Przerwa w dostawie prądu. ▶ Wprowadzić ustawienia wymagane przed pierwszym uruchomieniem. → "Pierwsze uruchomienie urządzenia", Strona 11
Tryb pracy nie włącza się lub zostaje przerywany.	Możliwe są różne przyczyny. ▶ Sprawdzić informacje, które pojawiają się na wyświetlaczu. → "Wyświetlanie informacji", Strona 12
Zakłócenie działania	▶ Wezwać serwis. → "Serwis", Strona 33

Usterka	Przyczyna i rozwiązywanie problemów
Urządzenie nie grzeje.	<p>Włączony jest tryb demo.</p> <ol style="list-style-type: none"> <li>1. Odłączyć na krótko urządzenie od zasilania, wyłączając, a następnie ponownie włączając bezpiecznik w skrzynce bezpiecznikowej.</li> <li>2. Wyłączyć tryb demo w ciągu ok. 5 minut w ustawieniach podstawowych. → "Zmiana ustawień podstawowych", Strona 20</li> </ol>
Gdy urządzenie jest wyłączone, na wyświetlaczu nie pojawia się godzina.	<p>Przerwa w dostawie prądu.</p> <ul style="list-style-type: none"> <li>▶ Po przerwie w dostawie prądu jeden raz otworzyć i zamknąć drzwi urządzenia.</li> <li>✓ Urządzenie dokona samokontroli i będzie gotowe do pracy.</li> </ul>
Home ConnectFunkcja nie działa prawidłowo.	<p>Zmieniono ustawienie podstawowe.</p> <ul style="list-style-type: none"> <li>▶ Zmienić ustawienie podstawowe dotyczące wyświetlania godziny. → "Ustawienia podstawowe", Strona 19</li> </ul>
Nie działa oświetlenie komory piekarnika.	<p>Możliwe są różne przyczyny.</p> <ul style="list-style-type: none"> <li>▶ Wejść na <a href="http://www.home-connect.com">www.home-connect.com</a>.</li> </ul>
Upłynął maksymalny czas pracy.	<p>Zmieniono ustawienie podstawowe.</p> <ul style="list-style-type: none"> <li>▶ Zmienić ustawienie podstawowe dotyczące oświetlenia. → "Ustawienia podstawowe", Strona 19</li> </ul> <p>Lampka LED jest uszkodzona.</p> <ul style="list-style-type: none"> <li>▶ Wezwać serwis. → "Serwis", Strona 33</li> </ul>
Na wyświetlaczu pojawia się kod błędu składający się z liter i cyfr, np. E0111.	<p>Aby uniknąć niezamierzonej pracy w trybie ciągłym, urządzenie automatycznie przestaje się nagrzewać po upływie kilku godzin, jeśli ustawienia nie ulegną zmianie. Na wyświetlaczu pojawia się odpowiedni komunikat.</p> <p>Maksymalny czas pracy urządzenia zależy od wprowadzonych ustawień danego trybu pracy.</p> <ol style="list-style-type: none"> <li>1. Aby kontynuować pracę, wyłączyć i ponownie włączyć urządzenie za pomocą ☹. Ponownie ustawić i uruchomić tryb pracy.</li> <li>2. Jeśli urządzenie nie jest używane, należy je wyłączyć za pomocą ☹.</li> </ol> <p><b>Wskazówka:</b> Aby uniknąć niepożądanego wyłączenia się urządzenia, należy ustawić czas trwania. → "Funkcje zegara", Strona 13</p>
Rezultat gotowania jest niezadowolający.	<p>Układ elektroniczny rozpoznał usterkę.</p> <ol style="list-style-type: none"> <li>1. Wyłączyć i ponownie włączyć urządzenie.</li> <li>✓ Jeżeli usterka była jednorazowa, komunikat znika.</li> <li>2. Jeśli komunikat pojawi się ponownie, wezwać serwis. Podać serwisowi dokładną treść komunikatu o błędzie. → "Serwis", Strona 33</li> </ol> <p>Wprowadzone ustawienia były nieodpowiednie.</p> <p>Wartości ustawień, np. temperatury lub czasu trwania, zależą od przepisu, ilości oraz rodzaju produktów spożywczych.</p> <ul style="list-style-type: none"> <li>▶ Następnym razem ustawić niższe lub wyższe wartości.</li> </ul> <p><b>Wskazówka:</b> Wiele informacji na temat przyrządzania potraw i odpowiednich wartości ustawień można znaleźć w aplikacji Home Connect lub na naszej stronie internetowej <a href="http://www.bosch-home.com">www.bosch-home.com</a>.</p>

## 24 Utylizacja

### 24.1 Utylizacja zużytego urządzenia

Przyjazna dla środowiska utylizacja urządzenia pozwala odzyskać wartościowe surowce.

1. Odłączyć wtyczkę przewodu sieciowego od gniazda sieciowego.
2. Przeciąć przewód sieciowy.
3. Urządzenie utylizować zgodnie z przepisami o ochronie środowiska naturalnego.

Informacje o aktualnych możliwościach utylizacji można uzyskać od sprzedawcy lub w urzędzie miasta lub gminy.





To urządzenie jest oznaczone zgodnie z Dyrektywą Europejską 2012/09/UE oraz polską Ustawą z dnia 29 lipca 2005r. „O zużyтым sprzęcie elektrycznym i elektronicznym” (Dz.U. z 2005 r. Nr 180, poz. 1495) symbolem przekreślonego kontenera na odpady. Takie oznakowanie informuje, że sprzęt ten, po okresie jego użytkowania nie może być umieszczany łącznie z innymi odpadami pochodzącymi z gospodarstwa domowego. Użytkownik jest zobowiązany do oddania go prowadzącym zbieranie zużytego sprzętu elektrycznego i elektronicznego. Prowadzący zbieranie, w tym lokalne punkty zbiórki, sklepy oraz gminne jednostka, tworzą odpowiedni system umożliwiający oddanie tego sprzętu. Właściwe postępowanie ze zużyтым sprzętem elektrycznym i elektronicznym przyczynia się do uniknięcia szkodliwych dla zdrowia ludzi i środowiska naturalnego konsekwencji, wynikających z obecności składników niebezpiecznych oraz niewłaściwego składowania i przetwarzania takiego sprzętu.

## 25 Serwis

Dokładne informacje na temat okresu i warunków gwarancji można uzyskać od naszego serwisu, od sprzedawcy urządzenia lub na naszej stronie internetowej. Kontaktując się z serwisem należy podać numer produktu (E-Nr), numer fabryczny (FD) i numer porządkowy (Z-Nr.) urządzenia.

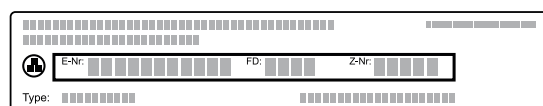
Dane kontaktowe serwisu można znaleźć tutaj lub w dołączonym wykazie punktów serwisowych albo na naszej stronie internetowej.

Ten produkt zawiera źródła światła klasy energetycznej G. Źródła światła są dostępne jako części zamienne i mogą być wymieniane tylko przez odpowiednio przeszkolony i wykwalifikowany personel.

### 25.1 Numer produktu (E-Nr.), numer fabryczny (FD) i numer porządkowy (Z-Nr.)

Numer produktu (E-Nr.), numer fabryczny (FD) i numer porządkowy (Z-Nr.) znajdują się na tabliczce znamionowej urządzenia.

Tabliczkę znamionową z numerem widać po otwarciu drzwiczek urządzenia.



Dane urządzenia i numer telefonu serwisu można zannotować oddzielnie, aby zapewnić sobie do nich szybki dostęp.

Informacje o urządzeniu można wyświetlić również w ustawieniach podstawowych.

→ "Ustawienia podstawowe", Strona 19

## 26 Informacje o oprogramowaniu wolnym i otwartym

Ten produkt zawiera komponenty programowe, które są licencjonowane przez właścicieli praw autorskich jako oprogramowanie wolne lub otwarte.

Informacje dotyczące odpowiednich licencji są zapisane w urządzeniu AGD. Dostęp do informacji dotyczących licencji jest też możliwy za pośrednictwem aplikacji Home Connect: „Profil -> Informacje prawne -> Infor-

macje dotyczące licencji”.<sup>1</sup> Informacje dotyczące licencji można też pobrać ze strony dedykowanej odpowiedniej marce produktów. (Proszę znaleźć na stronie dedykowanej produktowi model posiadanego urządzenia i dalsze dokumenty.) Alternatywnie odpowiednie informa-

<sup>1</sup> Zależnie od wyposażenia urządzenia

cje można uzyskać pod adresem [ossrequest@bshg.com](mailto:ossrequest@bshg.com) albo od firmy BSH Hausgeräte GmbH, Carl-Wery-Str. 34, D-81739 München. Kod źródłowy jest udostępniany na żądanie. Odpowiednie żądanie należy wysłać na adres [ossrequest@bshg.com](mailto:ossrequest@bshg.com) albo na adres BSH Hausgeräte GmbH, Carl-Wery-Str. 34, D-81739 München.

Temat: „OSSREQUEST“  
Koszty opracowania zapytania będą fakturowane klientowi. Oferta ta jest ważna w ciągu trzech lat od daty zakupu urządzenia wzgl. co najmniej przez okres, przez który producent zapewnia dostępność pomocy technicznej i części zamiennych dla tego urządzenia.

## 27 Deklaracja zgodności

BSH Hausgeräte GmbH oświadcza niniejszym, że urządzenie wyposażone w funkcję Home Connect spełnia istotne wymagania oraz pozostałe właściwe postanowienia dyrektywy 2014/53/EU.

Pełny tekst deklaracji zgodności RED jest dostępny w Internecie pod adresem [www.bosch-home.com](http://www.bosch-home.com) na stronie poświęconej urządzeniu w zakładce zawierającej dokumenty dodatkowe.



	BE	BG	CZ	DK	DE	EE	IE	Is	ES
	FR	HR	IT	CY	LI	LV	LT	LU	HU
	MT	NL	AT	PL	PT	RO	SI	SK	FI
	SE	NO	CH	TR	IS	UK (NI)			

Sieć bezprzewodowa 5 GHz (Wi-Fi): Wyłącznie do użytku wewnątrz pomieszczeń.

AL	BA	MD	ME	MK	RS	UK	UA
----	----	----	----	----	----	----	----

Sieć bezprzewodowa 5 GHz (Wi-Fi): Wyłącznie do użytku wewnątrz pomieszczeń.

## 28 Tak to działa

Tutaj podane są odpowiednie ustawienia oraz najlepsze akcesoria i naczynia do różnych potraw. Zalecenia zostały przez nas optymalnie dostosowane do danego urządzenia.

**Wskazówka:** Wiele informacji na temat przyrządzania potraw i odpowiednich wartości ustawień można znaleźć w aplikacji Home Connect lub na naszej stronie internetowej [www.bosch-home.com](http://www.bosch-home.com).

### 28.1 Ogólne wskazówki dotyczące przygotowywania potraw

Poniższych informacji należy przestrzegać podczas przyrządzania potraw.

- Temperatura i czas trwania zależą od ilości potrawy i przepisu. Z tego względu podane zostały przedziały wartości. Najlepiej zacząć od najniższych podanych wartości.
- Podane wartości ustawień dotyczą potraw wstawionych do zimnej komory piekarnika. Jeśli jednak komora piekarnika będzie nagrzewana, wyposażenie wsunąć do komory piekarnika dopiero po zakończeniu nagrzewania.
- Nieużywane akcesoria należy wyjąć z komory piekarnika.

### 28.2 Wskazówki dotyczące przygotowywania potraw - pieczenie

- Do pieczenia ciast, ciastek lub chleba najlepiej nadają się ciemne, metalowe formy.
- Do przygotowania zapiekanek i sufletów używać szerokich, płaskich naczyń. W wąskich i wysokich naczyniach potrawy dłużej się pieką i są z wierzchu ciemniejsze.
- W przypadku przyrządzania zapiekanek bezpośrednio w brytfance uniwersalnej wsunąć brytfankę na poziom 2.
- Wartości ustawień podane dla ciast chlebowych dotyczą zarówno chlebów pieczonych na blasze, jak i w formach prostokątnych.

#### UWAGA!

Woda w gorącej komorze piekarnika może prowadzić do powstania pary wodnej. Zmiany temperatury mogą być przyczyną uszkodzeń.

- ▶ Nigdy nie wlewać wody do gorącej komory piekarnika.
- ▶ Nie stawiać na dnie komory piekarnika żadnych naczyń z wodą.

## Wysokości wsunięcia

W przypadku stosowania rodzaju grzania 4D gorące powietrze można wybierać między wysokościami wsunięcia 1, 2, 3 i 4. Najlepsze rezultaty można uzyskać stosując następujące wysokości wsunięcia.

Pieczenie na jednym poziomie	Wysokość
Wysokie wypieki / forma na ruszcie	2
Płaskie wypieki / blacha do pieczenia	3

Pieczenie na kilku poziomach	Wysokość
2 poziomy	
▪ Brytfanka uniwersalna	3
▪ Blacha do pieczenia	1
2 poziomy	
▪ 2 ruszty z formami	3 1
3 poziomy	
▪ Blacha do pieczenia	5
▪ Brytfanka uniwersalna	3
▪ Blacha do pieczenia	1
4 poziomy	
▪ 4 ruszty wyłożone papierem do pieczenia	5 3 2 1

Należy zastosować rodzaj grzania 4D gorące powietrze.

**Uwaga:** Wypieki wstawione jednocześnie do piekarnika na blachach do pieczenia lub w formach nie zawsze są gotowe w tym samym czasie.

## 28.3 Wskazówki dotyczące przygotowywania potraw - pieczenie, duszenie i grillowanie

- Zalecenia dotyczące ustawień mają zastosowanie do żywności o temperaturze panującej w lodówce oraz do drobiu gotowego do pieczenia bez farszu.
- Drób w całości ułożyć w naczyniu piersią lub skórą do dołu.
- Pieczeń, potrawy grillowane i ryby w całości należy odwrócić po upływie ok. 1/2 bis 2/3 podanego czasu.
- Używając termosondy można piec artykuły spożywcze z wyjątkową precyzją. Należy uwzględnić istotne informacje umożliwiające prawidłowe stosowanie.  
→ Strona 15

### Pieczenie na ruszcie

Potrava pieczona na ruszcie staje się wyjątkowo chrupiąca ze wszystkich stron. Ruszt doskonale nadaje się do pieczenia większych porcji drobiu lub kilku kawałków jednocześnie.

- Należy piec kawałki o podobnej wadze i grubości. Dzięki temu zostaną one równomiernie zrumienione i pozostaną soczyste.
- Pieczone produkty układać bezpośrednio na ruszcie.

- Aby zebrać skapujący płyn, wsunąć brytfankę uniwersalną z nałożonym rusztem na podaną wysokość.
- W zależności od wielkości i rodzaju pieczeni wlać do brytfanki uniwersalnej maksymalnie 1/2 litra wody. Na bazie powstałego płynu można później przygotować sos. Ponadto wytwarza się mniej dymu, a komora piekarnika ulega mniejszemu zabrudzeniu.

### Pieczenie w naczyniu

W przypadku pieczenia w naczyniu z pokrywką komora piekarnika jest bardziej czysta.

### Ogólne informacje na temat pieczenia w naczyniach

- Używać naczyń przeznaczonych do stosowania w piekarniku, odpornych na działanie wysokiej temperatury.
- Ustawić naczynie na ruszcie.
- Najbardziej polecane są naczynia ze szkła lub ceramiki szklanej.
- Przestrzegać wskazówek producenta dotyczących używanego naczynia do pieczenia.

### Pieczenie w naczyniu bez pokrywki

- Używać wysokiej formy do pieczenia.
- W przypadku braku odpowiedniego naczynia można użyć brytfanki uniwersalnej.

### Pieczenie w zamkniętym naczyniu

- Używać dopasowanej, szczelnie przylegającej pokrywki.
- W przypadku mięsa odległość między pieczoną potrawą a pokrywką powinna wynosić co najmniej 3 cm. Podczas pieczenia mięso może zwiększyć objętość.

### **⚠ OSTRZEŻENIE – Ryzyko oparzenia!**

Przy otwieraniu pokrywy po zakończeniu pieczenia z naczynia może uść bardzo gorąca para. W zależności od temperatury para może być niewidoczna.

- ▶ Podnieść pokrywę w taki sposób, aby gorąca para nie została skierowana na ciało.
- ▶ Nie pozwalać dzieciom na zbliżanie się.

### Grillowanie

Grillować potrawy, które powinny być chrupiące.

#### **UWAGA!**

Kwaśne potrawy mogą spowodować uszkodzenie rusztu

- ▶ Nie umieszczać bezpośrednio na ruszcie kwaśnych produktów spożywczych, takich jak owoce lub grillowane potrawy z dodatkiem kwaśnej marynaty.

### **Wskazówka dla osób uczulonych na nikiel**

W rzadkich przypadkach niewielkie śladowe ilości niklu mogą przedostawać się do produktów spożywczych. Grill z cyrkulacją powietrza doskonale nadaje się do przyrządzania drobiu i ryb w całości, jak również mięsa, np. chrupiącej pieczeni wieprzowej.

- Grillować kawałki o podobnej wadze i grubości. Dzięki temu zostaną one równomiernie zrumienione i pozostaną soczyste.
- Grillowane kawałki należy układać bezpośrednio na ruszcie.
- Aby wyłapać kapiące płyny, należy umieścić brytfankę uniwersalną co najmniej na jednym poziomie pod rusztem.

**Uwagi**

- Przez cały czas grzałka grilla na przemian włącza się i wyłącza. Jest to normalne zjawisko. Częstotliwość zależy od ustawionego stopnia mocy grilla.
- Podczas grillowania może powstawać dym.

**28.4 Wskazówki dotyczące przyrządzania potraw gotowych**

- Rezultat gotowania zależy w dużej mierze od jakości produktów. Cechy, takie jak wstępne zrumienienie i niehomogeniczna struktura, mogą występować już w produktach wyjściowych.

- Nie należy używać mocno oblodzonych produktów mrożonych. Usunąć z potrawy lód.
- Gotowe dania wyjąć z opakowania.
- W przypadku podgrzewania lub gotowania dania gotowego w naczyniu należy używać naczyń odpornych na wysoką temperaturę.
- Potrawy podzielone na sztuki, np. bułki lub produkty ziemniaczane, rozłożyć równomiernie i płasko na odpowiednim elemencie wyposażenia. Między poszczególnymi sztukami pozostawić nieco wolnego miejsca.
- Przestrzegać wskazówek producenta podanych na opakowaniu.

**28.5 Wybór potraw**

Zalecane ustawienia dla wielu potraw posortowanych według kategorii.

**Zalecane ustawienia dla różnych potraw**

Potrawa	Wyposażenie/naczynia	Wyso-kość	Rodzaj grzania → <i>Strona 8</i> mocy grilla	Temperatura w °C / stopień	Czas trwania w min
Ciasto ucierane, delikatne	Forma z kominkiem lub Forma prostokątna	2	☐	150-170	60-80
Ciasto ucierane, 2 poziomy	Forma z kominkiem lub Forma prostokątna	3+1	☉	140-160	60-80
Tort owocowy lub serowy na kruchym spodzie	Tortownica Ø 26 cm	2	☐	170-190	55-80
Tort biszkoptowy z 6 jaj	Tortownica Ø 28 cm	2	☉	150-170 <sup>1</sup>	30-50
Tort biszkoptowy z 6 jaj	Tortownica Ø 28 cm	2	☉	150-160	50-60
Ciasto kruche z soczystą warstwą wierzchnią	Brytfanka uniwersalna	3	☐	160-180	55-75
Ciasto drożdżowe z soczystą warstwą wierzchnią	Brytfanka uniwersalna	3	☐	180-190	30-40
Rolada biszkoptowa	Błacha do pieczenia	3	☉	180-190 <sup>1</sup>	10-15
Muffiny	Muffinblech	3	☐	170-190	15-20
Drobne wypieki z ciasta drożdżowego	Błacha do pieczenia	3	☐	160-180	25-35
Ciasteczka	Błacha do pieczenia	3	☉	140-160	15-30
Ciasteczka, 2 poziomy	Brytfanka uniwersalna + Błacha do pieczenia	3+1	☉	140-160	15-30
Ciasteczka, 3 poziomy	2x Błacha do pieczenia + Brytfanka uniwersalna	5+3+1	☉	140-160	15-30
Chleb, 750 g	Brytfanka uniwersalna lub Forma prostokątna	2	☉	<b>1.</b> 210-220 <b>2.</b> 180-190 <sup>1</sup>	<b>1.</b> 10-15 <b>2.</b> 25-35
Chleb, 1500 g	Brytfanka uniwersalna lub Forma prostokątna	2	☉	<b>1.</b> 210-220 <b>2.</b> 180-190 <sup>1</sup>	<b>1.</b> 10-15 <b>2.</b> 40-50

<sup>1</sup> Nagrząć urządzenie.

<sup>2</sup> Obrócić potrawę po upływie 2/3 czasu.

<sup>3</sup> Wsunąć blachę uniwersalną pod ruszt.

Potrawa	Wyposażenie/naczynia	Wysokość	Rodzaj grzania → <b>Strona 8</b> mocy grilla	Temperatura w °C / stopień	Czas trwania w min
Chleb, 1500 g	Brytfanka uniwersalna lub Forma prostokątna	2		200-210	35-45
Chleb pita	Brytfanka uniwersalna	3		250-270	20-25
Bułki, świeże	Blacha do pieczenia	3		180-190	20-30
Pizza, świeża - na blasze do pieczenia	Blacha do pieczenia	3		200-220	25-35
Pizza, świeża - na blasze do pieczenia, 2 poziomy	Brytfanka uniwersalna + Blacha do pieczenia	3+1		180-190	35-45
Pizza, świeża, cienki spód, w formie do pizzy	Blacha do pizzy	2		220-230	20-30
Quiche	Forma do quiche z ciemną powłoką	3		190-210	30-40
Podplomyk	Brytfanka uniwersalna	3		260-270 <sup>1</sup>	10-15
Zapiekanka pikantna z gotowanych składników	Forma do zapiekanek	2		200-220	30-60
Zapiekanka ziemniaczana, surowe składniki, wys. 4 cm	Forma do zapiekanek	2		160-190	50-70
Kurczak, 1,3 kg, bez farszu	Ruszt	2		200-220	60-70
Drobne części kurczaka, po 250 g	Ruszt	3		220-230	30-35
Gęś, bez farszu, 3 kg	Ruszt	2		160-180	120-150
Pieczeń wieprzowa bez skóry np. karkówka, 1,5 kg	Naczynie bez pokrywki	2		180-190	110-130
Pieczeń wieprzowa bez skóry np. karkówka, 1,5 kg	Naczynie bez pokrywki	2		190-200	120-140
Filet wołowy, średnio wypieczony, 1 kg	Ruszt	2		210-220	40-50
Sztufada wołowa, 1,5 kg	Naczynie z pokrywką	2		200-220	130-160
Sztufada wołowa, 1,5 kg	Naczynie z pokrywką	2		200-220	140-160
Rostbef, średnio wypieczony, 1,5 kg	Ruszt	2		220-230	60-70
Burger, wys. 3-4 cm	Ruszt	4		3	25-30 <sup>2</sup>
Udziec jagnięcy bez kości, średnio wypieczony, 1,5 kg	Naczynie bez pokrywki	2		170-190	50-80
Ryba, grillowana, w całości, 300 g, np. pstrąg <sup>3</sup>	Ruszt	2		170-180	20-30

<sup>1</sup> Nagrząć urządzenie.

<sup>2</sup> Obrócić potrawę po upływie 2/3 czasu.

<sup>3</sup> Wsunąć blachę uniwersalną pod ruszt.

## Jogurt

Przygotowywanie jogurtu w urządzeniu.

### Przygotowywanie jogurtu

1. Wyjąć z komory piekarnika elementy wyposażenia i prowadnice.
2. Podgrzać na płycie grzewczej 1 litr mleka (o zawartości 3,5% tłuszczu) do temperatury 90°C, a następnie ostudzić do temperatury 40°C.

Mleko UHT wystarczy podgrzać do temperatury 40°C.

3. Dolać do mleka 150 g schłodzonego w lodówce jogurtu i wymieszać.
4. Przełać mieszankę do małych naczyń, np. filiżanek lub małych słoiczeków.
5. Naczynia przykryć folią, np. folią spożywczą.
6. Następnie postawić na dnie piekarnika.
7. Wprowadzić na urządzeniu zalecane ustawienia.
8. Gotowy jogurt pozostawić do schłodzenia na co najmniej 12 godzin w lodówce.

**Zalecane ustawienia dotyczące przygotowywania deserów, prażonych owoców**

Potrawa	Wyposażenie/naczynia	Wysokość	Rodzaj grzania → <i>Strona 8</i>	Temperatura w °C	Czas trwania w min
Jogurt	Foremki na małe porcje	Dno komory piekarnika	☉	40-45	8-9h

**28.6 Specjalne metody przygotowywania potraw i inne zastosowania**

Informacje i zalecane ustawienia dotyczące specjalnych metod przygotowywania potraw oraz innych zastosowań, np. powolnego gotowania.

**Powolne gotowanie**

Wysokogatunkowe mięsa gotować powoli w niskiej temperaturze, np. delikatne kawałki wołowiny, cielęciny, wieprzowiny, jagnięciny lub drobiu.

**Powolne gotowanie drobiu lub mięsa**

**Uwaga:** W przypadku powolnego gotowania nie jest możliwe opóźnione włączenie z zaprogramowanym czasem zakończenia.

**Wymaganie:** Komora piekarnika jest zimna.

1. Przyrządzać wyłącznie mięso świeże, w nienaganym stanie higienicznym, bez kości.
2. Wstawić naczynie do komory piekarnika, ustawiając je na ruszcie, na poziomie 2.
3. Komorę piekarnika i naczynie nagrzewać przez 15 minut.
4. Mięso mocno zrumienić na polu grzewczym ze wszystkich stron.
5. Następnie natychmiast umieścić w nagrzanym naczyniu i wstawić do komory piekarnika.

Aby zapewnić równomierne warunki temperatury w komorze piekarnika, podczas powolnego gotowania drzwi komory piekarnika muszą być zamknięte.

**Porady dotyczące powolnego gotowania**

Tutaj podane są wskazówki umożliwiające uzyskanie zadowalających rezultatów w przypadku powolnego gotowania.

Cel/problem	Rada
Przyrządzenie piersi kaczki z zastosowaniem powolnego gotowania.	<ul style="list-style-type: none"> <li>■ Umieścić pierś kaczki na zimnej patelni.</li> <li>■ Najpierw obsmażyć stronę ze skórą.</li> <li>■ Przyrządzić kaczkę, poddając ją procesowi powolnego gotowania.</li> <li>■ Po zakończeniu powolnego gotowania grillować do zrumienienia, przez 3 do 5 minut.</li> </ul>
Podanie możliwie gorącego mięsa, które zostało przyrządzone z zastosowaniem powolnego gotowania.	<ul style="list-style-type: none"> <li>■ Podgrzać talerze, na których podawane jest mięso.</li> <li>■ Połać bardzo gorącym sosem.</li> </ul>

**Zalecane ustawienia dla wolnego gotowania**

Potrawa	Wyposażenie/naczynia	Wysokość	Czas obsmażenia w min	Rodzaj grzania → <i>Strona 8</i>	Temperatura w °C	Czas trwania w min
Pierś kaczki, różowa po 300 g	Naczynie bez pokrywki	2	6-8	☐	90 <sup>1</sup>	45-60
Filet wieprzowy, cały	Naczynie bez pokrywki	2	4-6	☐	80 <sup>1</sup>	45-70
Filet wołowy, 1 kg	Naczynie bez pokrywki	2	4-6	☐	80 <sup>1</sup>	90-120
Medaliony cielęce, grubość 4 cm	Naczynie bez pokrywki	2	4	☐	80 <sup>1</sup>	30-50
Schab jagnięcy, bez kości, po 200 g	Naczynie bez pokrywki	2	4	☐	80 <sup>1</sup>	30-45

<sup>1</sup> Nagrząć urządzenie.

**Air Fry**

Air Fry umożliwia przyrządzanie chrupiących potraw z użyciem niewielkiej ilości tłuszczu. Air Fry nadaje się szczególnie do potraw, które zazwyczaj smaży się w głębokim oleju.

**Wskazówki dotyczące przyrządzania potraw przy użyciu Air Fry**

W przypadku przyrządzania potraw przy użyciu Air Fry należy uwzględnić poniższe informacje.

- Przyrządzanie przy użyciu Air Fry jest możliwe tylko na jednym poziomie.




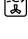


- Wyposażenie Air Fry sprawia, że potrawy są bardziej chrupiące. Jeśli wyposażenie Air Fry nie jest dostarczane w ramach standardowego zakresu dostawy urządzenia, można je nabyć jako wyposażenie dodatkowe.
- Nie nagrzewać piekarnika.
- Nie używać papieru do pieczenia. Powietrze musi cyrkulować w komorze piekarnika.
- Nie rozmrażać potraw mrożonych.
- Równomiernie rozłożyć potrawę na wyposażeniu Air Fry lub brytfance uniwersalnej. Jeśli to możliwe, rozłożyć na wyposażeniu tylko jedną warstwę potrawy.

- Wsunąć wyposażenie do komory piekarnika na wysokość 3. W przypadku stosowania wyposażenia Air Fry można umieścić pustą brytfankę uniwersalną na wysokości 1 w celu ochrony przed zabrudzeniami.
- Po upływie połowy czasu gotowania/pieczenia obrócić potrawę. W przypadku większych ilości obrócić potrawę dwukrotnie.

**Wskazówka:** Posolić potrawę dopiero po ugotowaniu. Dzięki temu będzie bardziej chrupiąca.

Warzywa panierowane również nadają się do przyrządzania przy użyciu Air Fry. Aby oszczędzić tłuszcz, spryskać panierkę olejem za pomocą rozpylacza. W ten sposób powstaje chrupiąca skórka z użyciem niewielkiej ilości tłuszczu.

### Zalecane ustawienia dotyczące Air Fry

Potrawa	Wyposażenie/naczynia	Wysokość	Rodzaj grzania	Temperatura w °C	Czas trwania w min
Frytki	Blacha Air Fry lub Brytfanka uniwersalna	3		180-200	15-20
Kieszonki ziemniaczane, faszerowane	Blacha Air Fry lub Brytfanka uniwersalna	3		180-200	15-20
Rösti ziemniaczane	Blacha Air Fry lub Brytfanka uniwersalna	3		180-200	15-20
Paluszki z kurczaka, nuggetsy, mrożone	Blacha Air Fry lub Brytfanka uniwersalna	3		180-200	8-12
Paluszki rybne	Blacha Air Fry lub Brytfanka uniwersalna	3		180-200	10-20
Brokuły, panierowane	Blacha Air Fry lub Brytfanka uniwersalna	3		180-200	10-20

## 28.7 Potrawy testowe

Informacje zawarte w tym rozdziale są przeznaczone dla instytutów badawczych w celu ułatwienia im testowania urządzenia zgodnie z EN 60350-1.

### Pieczenie

- Podane wartości ustawień dotyczą artykułów wstawionych do zimnej komory piekarnika.
- Należy przestrzegać wskazówek dotyczących nagrzewania piekarnika, które zostały podane w zalecanych ustawieniach. Podane wartości nie dotyczą szybkiego nagrzewania.
- Do pieczenia ustawić najpierw najniższą z podanych temperatur.
- Wypieki wstawione jednocześnie do piekarnika na blachach do pieczenia lub w formach nie zawsze są gotowe w tym samym czasie.
- Wysokości wsunięcia w przypadku pieczenia na 2 poziomach:
  - Brytfanka uniwersalna: wys. 3

Blacha do pieczenia: wys. 1  
 – Formy ustawione na ruszcie:  
 Pierwszy ruszt: wys. 3  
 Drugi ruszt: wys. 1

- Wysokości wsunięcia w przypadku pieczenia na 3 poziomach:
  - Blacha do pieczenia: wys. 5
  - Brytfanka uniwersalna: wys. 3
  - Blacha do pieczenia: wys. 1
- Biszkopt na wodzie
  - W przypadku pieczenia na 2 poziomach tortownicę ustawić na rusztach z przesunięciem jedna nad drugą.
  - Jako alternatywę dla rusztu można również zastosować oferowaną przez nas blachę Air Fry.

**Zalecane ustawienia dotyczące pieczenia**

Potrawa	Wyposażenie/naczynia	Wyso- kość	Rodzaj grzania → <i>Strona 8</i>	Temperatura w °C	Czas trwania w min
Ciasteczka wyciskane	Blacha do pieczenia	3		140-150 <sup>1</sup>	25-40
Ciasteczka wyciskane	Blacha do pieczenia	3		140-150 <sup>1</sup>	25-40
Ciasteczka wyciskane, 2 poziomy	Brytfanka uniwersalna + Blacha do pieczenia	3+1		140-150 <sup>1</sup>	30-40
Ciasteczka wyciskane, 3 poziomy	2x Blacha do pieczenia + Brytfanka uniwersalna	5+3+1		130-140 <sup>1</sup>	35-55
Ciastka	Blacha do pieczenia	3		160 <sup>1</sup>	20-30
Ciastka	Blacha do pieczenia	3		150 <sup>1</sup>	25-35
Ciastka, 2 poziomy	Brytfanka uniwersalna + Blacha do pieczenia	3+1		150 <sup>1</sup>	25-35
Ciastka, 3 poziomy	2x Blacha do pieczenia + Brytfanka uniwersalna	5+3+1		140 <sup>1</sup>	35-45
Biszkopt na wodzie	Tortownica Ø 26 cm	2		160-170 <sup>2</sup>	25-35
Biszkopt na wodzie	Tortownica Ø 26 cm	2		160-170 <sup>2</sup>	30-40
Biszkopt na wodzie, 2 poziomy	2x Tortownica Ø 26 cm	3+1		150-170 <sup>2</sup>	30-50

<sup>1</sup> Nagrzewać urządzenie przez 5 minut. Nie używać funkcji szybkiego nagrzewania.

<sup>2</sup> Nagrząć urządzenie. Nie używać funkcji szybkiego nagrzewania.

**Grillowanie****Zalecane ustawienia dotyczące grillowania**

Potrawa	Wyposażenie/naczynia	Wyso- kość	Rodzaj grzania → <i>Strona 8</i> mocy grilla	Temperatura w °C / stopień	Czas trwania w min
Opiekanie tostów	Ruszt	5		3 <sup>1</sup>	4-6

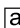

<sup>1</sup> Nie nagrzewać urządzenia.

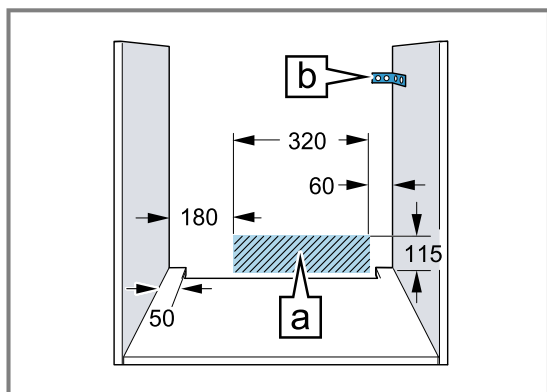
**29 Instrukcja montażu** **29.1 Ogólne wskazówki dotyczące montażu**

Przed rozpoczęciem instalacji urządzenia należy zapoznać się z niniejszą instrukcją.

- Wyłącznie prawidłowy montaż, wykonany według zaleceń montażowych, gwarantuje bezpieczne użytkowanie urządzenia. Za szkody powstałe w wyniku niewłaściwego montażu odpowiada monter.
- Nie używać uchwytu drzwi do transportu lub montażu.



- Po rozpakowaniu należy sprawdzić urządzenie. Nie podłączać, jeśli urządzenie zostało uszkodzone podczas transportu.
- Przed uruchomieniem usunąć z komory piekarnika oraz z drzwi materiały opakowaniowe i folie klejące.
- Przestrzegać wskazówek podanych na kartach dotyczących montażu elementów wyposażenia.
- Meble do zabudowy muszą być odporne na temperaturę do 95°C, a przylegające do urządzenia fronty mebli do 70°C.
- Nie montować urządzenia za drzwiami dekoracyjnymi ani za drzwiami mebla. Istnieje ryzyko przegrzania.
- Meble należy docinać przed wstawieniem urządzenia. Usunąć wióry. Mogą one zakłócać funkcjonowanie elementów elektrycznych.
- Gniazdo przyłączeniowe urządzenia musi znajdować się w zakreskowanym obszarze  lub poza obszarem zabudowy. Meble, które nie są przymocowane, należy przytwierdzić do ściany za pomocą kątownika .



- Należy nosić rękawice ochronne, chroniące przed skaleczeniem. Elementy, które są dostępne podczas montażu, mogą mieć ostre krawędzie.
- Wymiary na rysunkach podane są w mm.

### OSTRZEŻENIE – Ryzyko pożaru!

Używanie przedłużonego przewodu sieciowego i niezaaprobowanych adapterów stanowi zagrożenie.

- ▶ Nie używać rozgałęźników wielogniazdowych.
- ▶ Używać wyłącznie certyfikowanych przedłużaczy o minimalnym przekroju 1,5 mm<sup>2</sup>,

które są zgodne z obowiązującymi krajowymi wymogami bezpieczeństwa.

- ▶ Jeżeli przewód sieciowy jest za krótki, należy się skontaktować z serwisem.
- ▶ Używać tylko zaaprobowanych przez producenta adapterów i przewodów sieciowych.

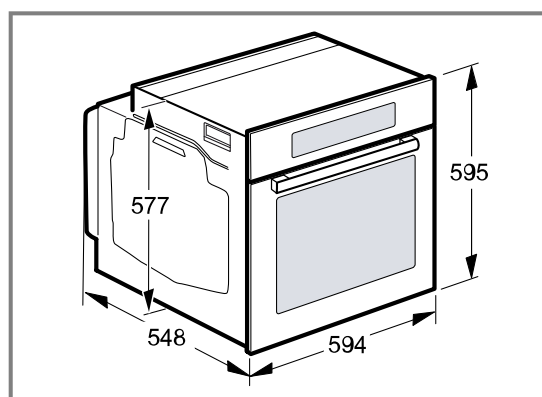
### UWAGA!

Przenoszenie urządzenia za uchwyt drzwi może spowodować jego pęknięcie. Uchwyt drzwi nie jest w stanie wytrzymać ciężaru urządzenia.

- ▶ Nie podnosić ani nie przenosić urządzenia trzymając za uchwyt drzwi.

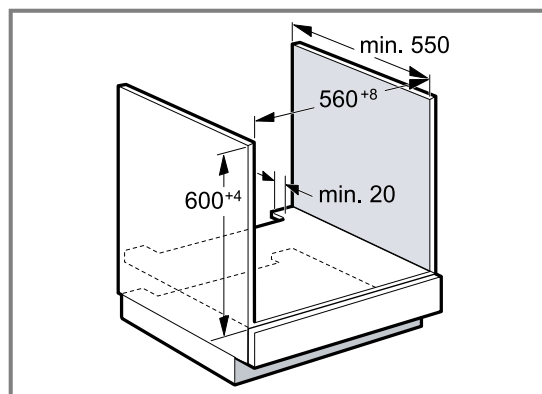
## 29.2 Wymiary urządzenia

Tutaj podane są wymiary urządzenia.



## 29.3 Montaż pod blatem roboczym

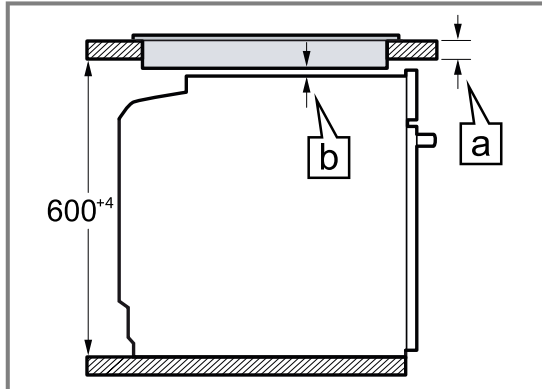
W przypadku montażu pod blatem roboczym należy przestrzegać wymiarów montażowych oraz instrukcji montażu.



- W celu zapewnienia wentylacji urządzenia w płytach przegradzających muszą być otwory wentylacyjne.
- Blat roboczy musi być przymocowany do mebla do zabudowy.
- Należy przestrzegać dostępnej instrukcji montażu płyty grzewczej.
- Należy przestrzegać odpowiednich krajowych instrukcji dotyczących montażu płyty grzewczej.

## 29.4 Montaż pod płytą grzejną

W przypadku montażu urządzenia pod płytą grzejną należy uwzględnić wymiary minimalne (w tym ewentualną konstrukcję nośną).



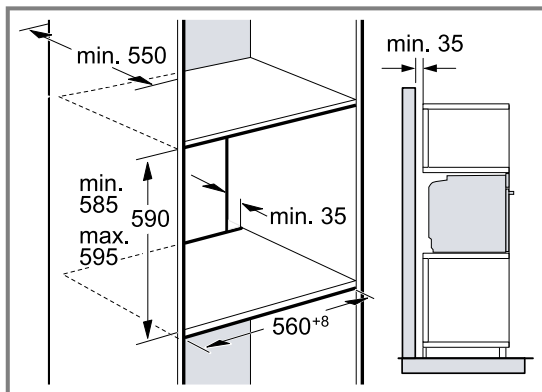
Na podstawie wymaganej wartości minimalnego odstępu **b** określana jest minimalna grubość blatu roboczego **a**.

Rodzaj płyty grzewczej	a nakładana na blat w mm	a montowana na równi z powierzchnią blatu w mm	b w mm
Płyta indukcyjna	37	38	5
Pełnopowierzchniowa płyta indukcyjna	47	48	5
Gazowa płyta grzewcza	27	38	5 <sup>1</sup>
Elektryczna płyta grzewcza	27	30	2

<sup>1</sup> Należy przestrzegać odpowiednich krajowych instrukcji dotyczących montażu płyty grzewczej.

## 29.5 Montaż w szafce wysokiej

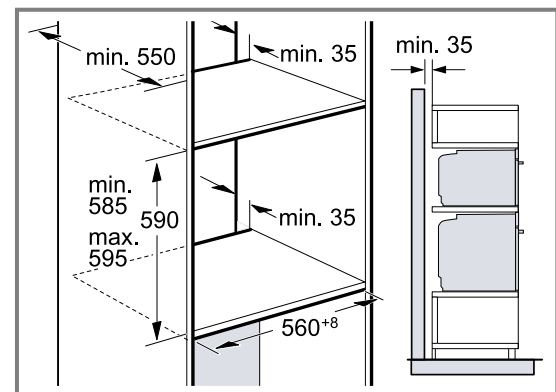
W przypadku montażu w szafce wysokiej należy przestrzegać wymiarów i instrukcji montażu.



- W celu zapewnienia wentylacji urządzenia w płytach przegradzających musi być otwór wentylacyjny.
- Jeżeli szafka wysoka posiada oprócz tylnych ścianek modułowych dodatkową ściankę tylną, musi ona znajdować się w odpowiedniej odległości.
- Urządzenie należy zamontować na takiej wysokości, aby możliwe było swobodne wyjmowanie wyposażenia.

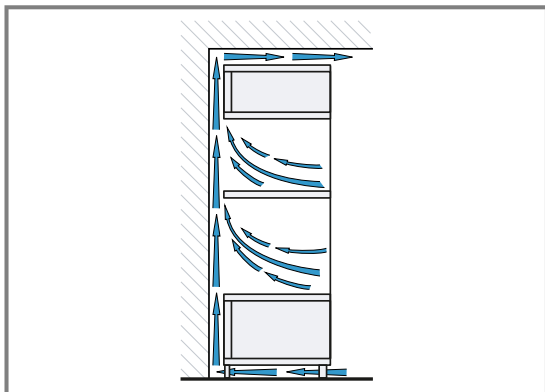
## 29.6 Montaż dwóch urządzeń jedno na drugim

Urządzenie można zamontować również powyżej lub poniżej innego urządzenia. W przypadku montażu jednego urządzenia nad drugim należy przestrzegać wymiarów i instrukcji montażu.



- W celu zapewnienia wentylacji urządzeń w płytach przegradzających musi być wykonany otwór wentylacyjny.
- Aby zapewnić wystarczającą wentylację urządzeń, wymagany jest otwór min. 200 cm<sup>2</sup> w obszarze cokołu. W tym celu przyciąć osłonę cokołu lub zamontować kratkę wentylacyjną.

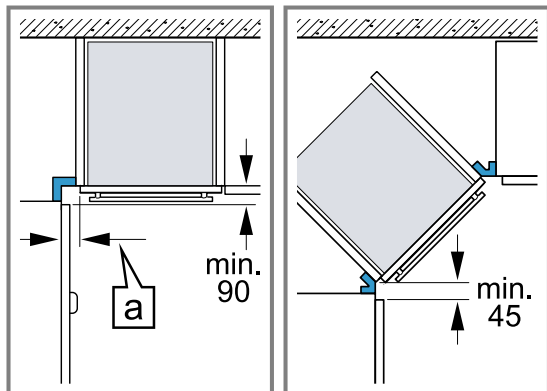
- Zwrócić uwagę na to, aby wymiana powietrza odbywała się zgodnie ze szkicem.



- Urządzenia należy zamontować na takiej wysokości, aby możliwe było swobodne wyjmowanie wyposażenia.

### 29.7 Zabudowa narożna

W przypadku zabudowy narożnej należy przestrzegać wymiarów montażowych oraz instrukcji montażu.



- Aby w przypadku zabudowy narożnej możliwe było otwieranie drzwi urządzenia, należy uwzględnić wymiary minimalne. Wymiar [a] zależy od grubości frontu mebli i uchwytu.

### 29.8 Przyłącze elektryczne

Aby móc bezpiecznie podłączyć urządzenie do sieci elektrycznej, należy przestrzegać poniższych wskazówek.

- Urządzenie odpowiada klasie ochrony I i może być użytkowane wyłącznie, jeśli jest podłączone do przewodu uziemiającego.
- Bezpiecznik dopasować zgodnie z parametrami mocy podanymi na tabliczce znamionowej i obowiązującymi przepisami lokalnymi.
- Podczas wszystkich prac montażowych urządzenie musi być odłączone od zasilania.
- Urządzenie można podłączyć do sieci wyłącznie za pomocą dostarczonego przewodu przyłączeniowego.
- Przewód przyłączeniowy należy podłączyć do tylnej części urządzenia tak, aby rozległ się dźwięk kliknięcia. Przewód przyłączeniowy o długości 3 m można nabyć w serwisie.
- Przewód przyłączeniowy można wymienić wyłącznie na przewód oryginalny. Przewód ten można nabyć w serwisie.

- Montaż musi zapewnić ochronę przed niezamierzonym dotknięciem.
- Jeśli wyświetlacz urządzenia pozostaje ciemny, oznacza to, że jest ono nieprawidłowo podłączone. Odłączyć urządzenie od sieci, sprawdzić przyłącze.

### Podłączanie urządzenia do sieci elektrycznej za pomocą wtyczki z uziemieniem

**Uwaga:** Urządzenie można podłączyć wyłącznie do zainstalowanego zgodnie z przepisami gniazda z uziemieniem.

- ▶ Włożyć wtyczkę do gniazda z uziemieniem. Jeśli urządzenie jest zabudowane, wtyczka przewodu zasilającego musi być łatwo dostępna, a jeśli łatwy dostęp nie jest możliwy, w obrębie stałej instalacji elektrycznej należy zainstalować odłącznik zgodny z przepisami instalacyjnymi.

### Podłączanie urządzenia do sieci elektrycznej bez użycia wtyczki z uziemieniem

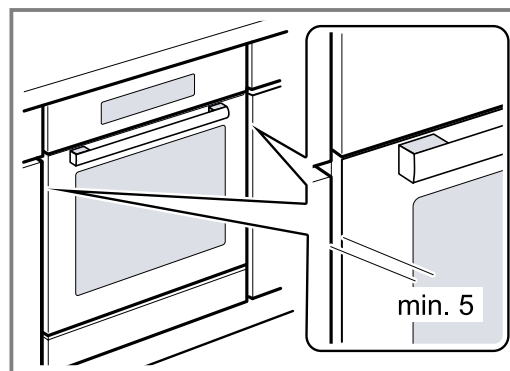
**Uwaga:** Urządzenie może być podłączone tylko przez autoryzowany personel techniczny. Gwarancja nie obejmuje szkód wynikających z nieprawidłowego podłączenia urządzenia.

W obrębie stałej instalacji elektrycznej należy zainstalować odłącznik zgodny z przepisami instalacyjnymi.

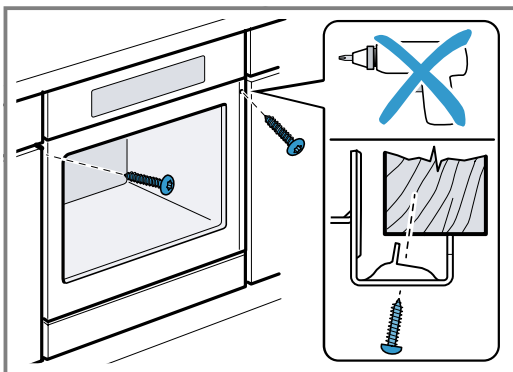
1. Należy zidentyfikować przewód fazowy i zerowy w gnieździe przyłączeniowym. Niewłaściwe podłączenie może doprowadzić do uszkodzenia urządzenia.
2. Podłączyć zgodnie ze schematem podłączenia. Napięcie - patrz tabliczka znamionowa.
3. Żyły przewodu przyłączeniowego należy podłączyć do sieci elektrycznej zgodnie z oznaczeniami kolorów:
  - zielono-żółty = przewód uziemiający ⊕
  - niebieski = przewód zerowy
  - brązowy = faza (przewód zewnętrzny)

### 29.9 Montaż urządzenia

1. Urządzenie całkowicie wsunąć i ustawić pośrodku.



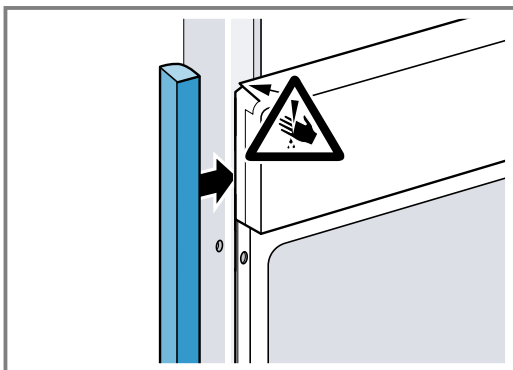
2. Przymocować urządzenie śrubami.



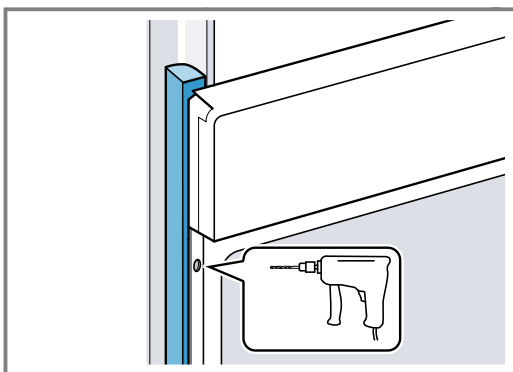
**Uwaga:** Nie wolno przystawiać dodatkową listwą szczeliny pomiędzy blatem roboczym a urządzeniem. Na bocznych ściankach szafki do obudowy nie wolno umieszczać osłon termicznych.

### 29.10 W przypadku kuchni bez uchwytów z poziomą listwą uchwyтовую:

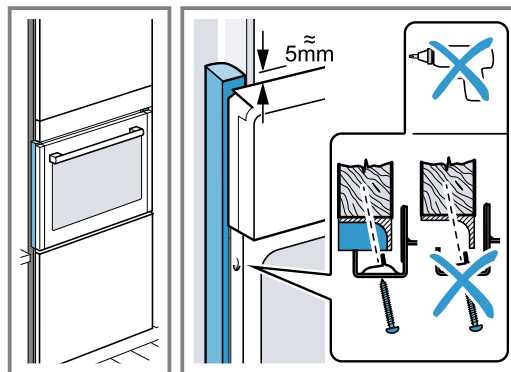
1. Zamontować odpowiedni element wypełniający, aby przykryć ewentualne ostre krawędzie i zapewnić bezpieczny montaż.



2. Przewiercić profile aluminiowe, aby umożliwić połączenie śrubami.



3. Przymocować urządzenie odpowiednią śrubą.



### 29.11 Demontaż urządzenia

1. Wyłączyć zasilanie urządzenia.
2. Odkręcić śruby mocujące.
3. Urządzenie lekko unieść i całkowicie wyciągnąć.





A series of horizontal lines spanning the width of the page, intended for writing. The lines are evenly spaced and extend from the left margin to the right edge of the page.



A series of horizontal lines for writing, starting from the top of the page and extending to the bottom, with a margin at the top.



## Thank you for buying a Bosch Home Appliance!

Register your new device on MyBosch now and profit directly from:

- **Expert tips & tricks for your appliance**
- **Warranty extension options**
- **Discounts for accessories & spare-parts**
- **Digital manual and all appliance data at hand**
- **Easy access to Bosch Home Appliances Service**

Free and easy registration – also on mobile phones:

[www.bosch-home.com/welcome](http://www.bosch-home.com/welcome)

**BOSCH**  
HOME APPLIANCES  
**SERVICE**

## Looking for help? You'll find it here.

Expert advice for your Bosch home appliances, help with problems or a repair from Bosch experts.

Find out everything about the many ways Bosch can support you:

[www.bosch-home.com/service](http://www.bosch-home.com/service)

Contact data of all countries are listed in the attached service directory.

### **BSH Hausgeräte GmbH**

Carl-Wery-Straße 34

81739 München, GERMANY

[www.bosch-home.com](http://www.bosch-home.com)

A Bosch Company



**9001865806** (030517)

pl