

# raven®

# MY SMART KITCHEN

**Mop parowy 2w1**  
steam mop  
EPR002

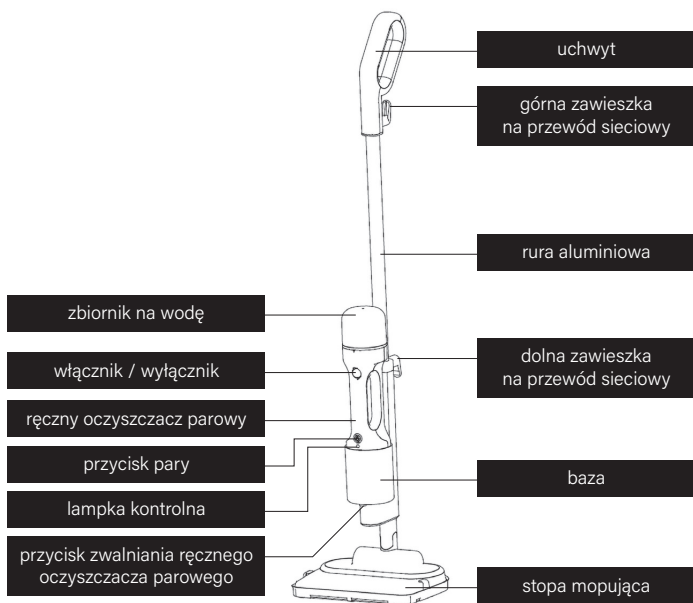


# GRATULUJEMY ZAKUPU NASZEGO URZĄDZENIA I WITAMY WŚRÓD UŻYTKOWNIKÓW PRODUKTÓW MARKI RAVEN!



Przed włączeniem i rozpoczęciem użytkowania uważnie przeczytaj instrukcję i zachowaj ją do wglądu.

## Opis mopa parowego 2w1 EPR002:



## Aksesoria:



nakładka  
podłogowa



nakładka do czyszczenia  
dywanów



dysza parowa



dysza kątowa



łopatka parowa



szczotka  
okrągła



końcówka  
do mycia szyb



ściereczka  
do mycia szyb



szczotka  
do płytek i fug

## ZALECENIA BEZPIECZEŃSTWA

---

### Zagrożenia dla osób

- Przed użyciem Urządzenia przeczytaj dokładnie instrukcję. Stosuj się do instrukcji obsługi przy każdym użyciu mopa parowego (Urządzenia). Producent nie bierze odpowiedzialności za szkody wynikające z niewłaściwego lub niezgodnego z instrukcją użycia Urządzenia. Niewłaściwe lub niezgodne z instrukcją użycie Urządzenia stwarza niebezpieczeństwo dla życia lub zdrowia.
- Zachowaj instrukcję obsługi Urządzenia na przyszłość.
- Jeśli przekazujesz innej osobie Urządzenie, dołącz do niego instrukcję obsługi.
- Urządzenia mogą używać dzieci w wieku powyżej 8 lat i osoby o ograniczonej sprawności fizycznej, sensorycznej czy umysłowej, a także osoby nieposiadające stosownego doświadczenia lub wiedzy pod warunkiem, że odbywa się to pod nadzorem osoby odpowiadającej za ich bezpieczeństwo lub osoby te zostały poinstruowane, jak używać Urządzenia, oraz są w pełni świadome związanych z nim zagrożeń i wymaganych środków ostrożności.
- Dzieci nie mogą bawić się Urządzeniem. Dzieci nie zdają sobie sprawy z zagrożeń związanych z używaniem urządzeń elektrycznych.

- Dzieci poniżej 8. roku życia nie mogą czyścić Urządzenia ani go konserwować bez nadzoru osoby dorosłej.
- Trzymaj Urządzenie i jego przewód zasilający z dala od dzieci w wieku poniżej 8 lat.



**Ostrzeżenie:** Dzieci nie mogą mieć dostępu do elementów opakowania, ponieważ może to doprowadzić do niebezpiecznego wypadku, np. uduszenia.

### **Niebezpieczeństwo porażenia prądem**

- Urządzenie jest przeznaczone wyłącznie do użytku domowego i nie nadaje się do zastosowania w warunkach przemysłowych.
- Urządzenie jest zasilane elektrycznie poprzez zasilacz, prądem zmiennym o napięciu 220–240 V~ 50/60 Hz. Przed podłączeniem Urządzenia do gniazdka sieci elektrycznej sprawdź, czy jej parametry odpowiadają powyższym wymaganiom.
- Gniazdko sieci elektrycznej powinno być wyposażone w bolec ochronny.
- Ze względu na dużą moc Urządzenia nie używaj żadnych przedłużaczy.
- Podłączaj Urządzenie tylko bezpośrednio do gniazdka elektrycznego na ścianie.
- Nie zanurzaj Urządzenia, przewodu zasilającego ani jego wtyczki w wodzie lub innej cieczy. Grozi to pożarem lub porażeniem prądem elektrycznym.
- Nie używaj Urządzenia, jeżeli wykazuje ono jakiegokolwiek oznaki uszkodzenia, w tym m.in. przewodu zasilającego lub jeżeli Urządzenie zostało upuszczone na podłogę albo przecieka.

- Regularnie sprawdzaj, czy przewód zasilający nie jest uszkodzony. Jeśli stwierdzisz jakiegokolwiek wady, przewód musi zostać wymieniony przez producenta lub autoryzowany serwis. W ten sposób unikniesz ewentualnych zagrożeń i niebezpieczeństw z tym związanych.
- Nie demontuj Urządzenia (w tym jego przewodu zasilającego lub wtyczki) ani go nie przerabiaj. Samowolna ingerencja grozi pożarem lub porażeniem prądem elektrycznym oraz utratą praw reklamacyjnych.
- Aby zapewnić prawidłową eksploatację Urządzenia oraz zachować wszelkie zasady bezpieczeństwa, naprawy Urządzenia, w tym wymianę przewodu zasilającego, musi przeprowadzić serwis producenta.
- Wyciągaj wtyczkę Urządzenia z gniazdka elektrycznego:
  - po każdym użyciu Urządzenia,
  - w przypadkach jakiegokolwiek podejrzeń dotyczących nieprawidłowego działania Urządzenia,
  - przed czyszczeniem Urządzenia i jego konserwacją.
- Gdy wyjmujesz wtyczkę Urządzenia z gniazdka elektrycznego, zachowaj szczególną ostrożność i nie ciągnij za przewód zasilający, lecz bezpośrednio za wtyczkę, przytrzymując drugą ręką gniazdko elektryczne.
- Nie dotykaj mokrymi rękami Urządzenia podłączonego do sieci elektrycznej ani gniazdek elektrycznych. Grozi to porażeniem prądem elektrycznym.
- Nie próbuj zdejmować części obudowy Urządzenia ani wkładać żadnych przedmiotów do jego wnętrza.
- Nie narażaj Urządzenia na działanie deszczu.
- Nie pozostawiaj pracującego Urządzenia bez nadzoru.
- **Uwaga!** Urządzenie nie jest przeznaczone do pracy z użyciem zewnętrznych wyłączników czasowych lub oddzielnego układu zdalnej regulacji.

## Niebezpieczeństwo poparzenia

- Woda w Urządzeniu nagrzewa się do bardzo wysokich temperatur.
- Zawsze zwracaj uwagę na ilość wody wlewanej do zbiornika na wodę.
- Podczas pracy Urządzenia nie dotykaj żadnych jego części poza uchwytem.



**Ostrzeżenie:** Ryzyko poparzenia gorącą parą! Nie dotykaj gorących powierzchni! Trzymaj Urządzenie wyłącznie za uchwyt! Zachowaj ostrożność podczas użytkowania! Nigdy nie kieruj strumienia pary w kierunku osób lub zwierząt, zimnych tafli szkła, niezabezpieczonych powierzchni drewnianych ani tworzyw sztucznych.



**Ostrzeżenie: Gorąca para!**

- Zanim zdejmiesz nakładkę podłogową ze stopy mopującej lub inne akcesorium, odłącz przewód zasilający od gniazdka elektrycznego. Odczekaj co najmniej 5 minut do ostygnięcia Urządzenia.
- Nie naciskaj przycisku pary, zanim Urządzenie nie osiągnie temperatury pracy. Grozi to wypłynięciem gorącej wody.

## Niebezpieczeństwo uszkodzenia Urządzenia

- Do Urządzenia możesz wlać wyłącznie czystą, zimną wodę – maksymalnie 430 ml. Zalecamy stosować wodę demineralizowaną lub destylowaną.
- Zanim ponownie napełnisz Urządzenie zimną wodą, odczekaj, aż ostygnie.
- Nigdy nie wlewaj do zbiornika innych płynów, w tym środków czyszczących, perfum, środków zapachowych, olejków czy środków chemicznych ani wody gazowanej.

- Nigdy nie używaj Urządzenia bez wody w zbiorniku.
- Urządzenie można stosować w domu lub w warunkach podobnych do domowych, jak np. w kuchniach biurowych lub innych miejscach pracy, a także w agroturystyce, hotelach, motelach, pensjonatach itp. oraz innych podobnych lokalach (przez klientów).
- Zanim zaczniesz używać Urządzenia, dokładnie rozwiń przewód zasilający.
- Uważaj, żeby przewód zasilający nie stykał się z ostrymi krawędziami ani gorącymi powierzchniami.
- Nie łam przewodu zasilającego ani go nie ściskaj.
- Podczas wyładowań atmosferycznych Urządzenie nie może być podłączone do sieci. W czasie burzy wyjmij wtyczkę Urządzenia z gniazdka elektrycznego.
- Nie stawiaj Urządzenia na dywanie, wykładzinie, parkiecie ani innych powierzchniach, które mogą ulec zniszczeniu pod wpływem wilgoci.

## **OPIS I UŻYCIĘ ZGODNE Z PRZEZNACZENIEM**

---

Urządzenie jest przeznaczone do czyszczenia za pomocą gorącej pary powierzchni odpornych na wysoką temperaturę i działanie wody, np. podłóg (z marmuru, ceramiki, kamienia, płytek, parkietu oraz z twardego drewna, o ile zostało zabezpieczone i zaimpregnowane), terakot, kafelków, fug, glazury, okien, lusterek, zlewozmywaków, toalet, felg aluminiowych pojazdów samochodowych itp.

Urządzeniem można również odświeżać dywany, wykładziny, tapicerkę oraz ubrania.

Urządzenie można stosować wyłącznie w pomieszczeniach.

Gorąca para pomaga usunąć tłuste i trudno schodzące zanieczyszczenia, niszczy alergeny i bakterie, a także usuwa pleśń – bez potrzeby korzystania ze środków chemicznych.



**Uwaga!** Urządzenie nie nadaje się do czyszczenia powierzchni nieodpornych na wysoką temperaturę ani urządzeń elektrycznych i elektronicznych. Przykłady niewłaściwego zastosowania:

- nielakierowane oraz woskowane meble, drewniane posadzki itp.,
- tkaniny zamszowe i syntetyczne, aksamit i zamsz itp.,
- zmarznęte szkło itp.,
- sprzęt audio itp.

Przed użyciem Urządzenia upewnij się, że powierzchnie, przedmioty i materiały poddawane czyszczeniu są odporne na działanie pary o wysokiej temperaturze – zwłaszcza w przypadku podłóg drewnianych i delikatnych tkanin, takich jak skóra, jedwab lub atlas. Zalecamy wykonać próbę w mało widocznym miejscu lub na próbce.

## ZALECENIA OBSŁUGI

---

### PRZED PIERWSZYM UŻYCIEM

1. Otwórz opakowanie i wyjmij Urządzenie. Upewnij się, że wszystkie zabezpieczenia zostały z niego usunięte.
2. Sprawdź, czy Urządzenie, przewód zasilający i wtyczka nie są uszkodzone.
3. Sprawdź zawartość zestawu.
4. Aby usunąć resztki pozostałe z procesu produkcyjnego, przed pierwszym użyciem Urządzenia opłucz jego zbiornik na wodę czystą, zimną wodą.

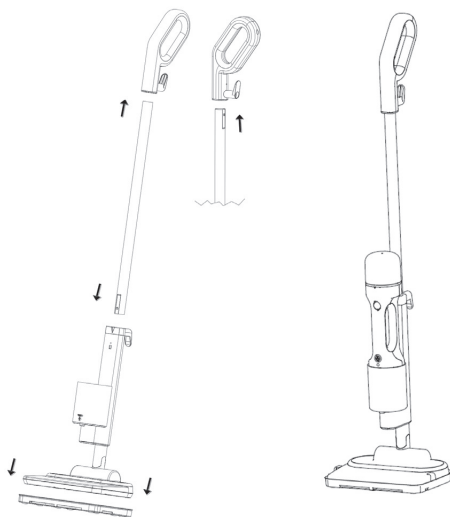
## ELEMENTY URZĄDZENIA

ELEMENT	OPIS	SPOSÓB UŻYCIA
<b>Użycie na stopie mopującej</b>		
	Nakładka podłogowa	Przyczepiana od spodu stopy mopującej. Do czyszczenia dużych, płaskich i twardych powierzchni.
	Nakładka do czyszczenia dywanów	Przydatna do czyszczenia dywanów lub podobnych miękkich powierzchni. Nie używaj jej na twardych powierzchniach. Zakładaj ją zawsze na nakładkę podłogową. Aby zamocować nakładkę do czyszczenia dywanów, połóż ją płaską stroną na podłożu, a następnie wsuń stopę mopującą pod zaczepy nakładki.
<b>Użycie z ręcznym oczyszczaczem parowym</b>		
	Dysza parowa	Podstawowa dysza do usuwania zanieczyszczeń i punktowego opryskiwania gorącą parą. Przykładowe zastosowanie: do czyszczenia zlewozmywaków, palników gazowych, kuchenki mikrofalowej, okapów itp. Do dyszy parowej podłącza się pozostałe dysze i końcówki czyszczące.

	<p>Szczotka do płytek i fug</p>	<p>Ułatwia czyszczenie fug i osadów z płytek, zarówno gładkich, jak i nieszkliwionych.</p>
	<p>Łopatką parową</p>	<p>Pozwala usunąć pozostałości, zabrudzenia i tłuszcze z powierzchni wymagających skrobania.</p>
	<p>Szczotka okrągła (mała i duża)</p>	<p>Szczotka pozwala szorować miejsca, w których sama para nie jest w stanie usunąć zabrudzeń. Przykładowe zastosowanie: do czyszczenia palników płyt kuchennych, sanitariatów, umywalk, natrysków lub wanien, a także do usuwania śladów kamienia.</p>
	<p>Dysza kątowna</p>	<p>Nakładka kątowna pozwala czyścić miejsca niedostępne dla zwykłej, prostej końcówki. Przykładowe zastosowanie: do czyszczenia grzejników, żaluzji, sanitariatów.</p>
	<p>Końcówka do mycia szyb Ściereczka do mycia szyb</p>	<p>Pozwala czyścić szyby, lustra, kabiny prysznicowe i inne gładkie powierzchnie odporne na działanie gorącej pary. Dysza do mopowania z założoną nakładką z mikrofibry służy do przecierania na mokro płaskich powierzchni. Pozwala również odświeżać ubrania i tapicerkę wykonane z materiałów odpornych na działanie gorącej pary.</p>

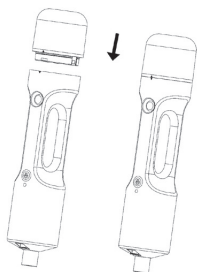
## MONTAŻ URZĄDZENIA

1. Połącz uchwyt z rurą aluminiową. Zwróć uwagę na ułożenie blokady na rurze aluminiowej. Przy właściwym połączeniu uchwytu i rury słyszalne jest kliknięcie.
2. Z drugiej strony rury aluminiowej podłącz bazę ze stopą mopującą. Zwróć uwagę na ułożenie blokady na rurze aluminiowej. Przy właściwym połączeniu bazy i rury słyszalne jest kliknięcie.
3. Wyrównaj ręczny oczyszczacz parowy, aż będzie w linii z rurą aluminiową, i wsuń go do bazy. Przy właściwym połączeniu oczyszczacza i bazy słyszalne jest kliknięcie.



## NAPEŁNIANIE ZBIORNIKA NA WODĘ

1. Upewnij się, że Urządzenie jest odłączone od zasilania i ostudzone.
2. Wyciągnij zbiornik na wodę z ręcznego oczyszczacza parowego.
3. Wyjmij silikonowy korek i wlej do zbiornika maksymalnie 430 ml czystej, zimnej wody.
4. Zatkaj wlot silikonowym korkiem i nałóż zbiornik z wodą na ręczny oczyszczacz parowy zwracając uwagę, aby strzałki na zbiorniku i oczyszczaczu były w jednej linii.



## MOPOWANIE

1. Upewnij się, że Urządzenie jest odłączone od zasilania i ostudzone.
2. Uzupelnij wodę zgodnie ze wskazówkami w punkcie **„Napelnianie zbiornika na wodę”**.
3. Przyczep nakładkę podłogową od spodu stopy mopującej.
4. Włóż wtyczkę Urządzenia do gniazdka elektrycznego.
5. Wciśnij włącznik. Czerwona lampka kontrolna będzie migać – oznacza to, że Urządzenie się rozgrzewa (ok. 20 sekund).

**Uwaga!** Nie uruchamiaj Urządzenia, jeśli woda w zbiorniku nie osiągnie wymaganej temperatury. Gdy lampka kontrolna świeci czerwonym światłem ciągłym – Urządzenie jest gotowe do pracy.

6. Wciśnij przycisk pary – lampka kontrolna podświetli się na **niebiesko**. Urządzenie zacznie generować maksymalny poziom pary. Ponowne wciśnięcie przycisku zmienia kolor lampki kontrolnej na **pomarańczowo-  
wy** – poziom generowanej pary jest niski. Ponowne naciśnięcie przycisku pary wyłącza generowanie pary – lampka kontrolna podświetla się na **czerwono**.
7. Złap za uchwyt Urządzenia i przesuwaj Urządzeniem po podłodze. Pełen zbiornik wody zapewnia ok. 17–20 minut ciągłej pracy z maksymalnym poziomem pary.

**Uwaga!** Pilnuj poziomu wody w zbiorniku. Gdy zabraknie wody w zbiorniku, Urządzenie silniej drga i intensywniej hałasuje. Wyłącz wówczas Urządzenie, ostudź je, a następnie napełnij zbiornik wodą.

8. Jeśli zakończysz mopowanie, wciśnij wyłącznik i odłącz Urządzenie od zasilania – wyjmij wtyczkę z gniazdka elektrycznego.
9. Po skończonej pracy odstaw Urządzenie do ostygnięcia na co najmniej 5 minut.
10. Wylej wodę pozostałą w zbiorniku i zdejmij nakładkę podłogową, aby ją wyczyścić i wysuszyć.

**Uwaga!** Nie zostawiaj włączonego Urządzenia przez dłuższy czas w jednym miejscu, bez względu na rodzaj podłogi. Włączone i pozostawione nieruchomo Urządzenie może spowodować uszkodzenie i spuchnięcie podłoża.

**Uwaga!** Nie używaj Urządzenia ze zniszczoną nakładką podłogową. Może ona uszkodzić i zarysować czyszczoną powierzchnię.

## UŻYCIE RĘCZNEGO OCZYSZCZACZA PAROWEGO

1. Upewnij się, że Urządzenie jest odłączone od zasilania i ostudzone i nie jest gorące.
2. Naciśnij przycisk zwalniania ręcznego oczyszczacza parowego i wysuń go z bazy.
3. Uzupelnij wodę zgodnie ze wskazówkami w punkcie **„Napełnianie zbiornika na wodę”**.
4. Zamontuj dyszę parową, zwracając uwagę na znajdujący się na niej przycisk, tak aby w wpasował się w otwór na wejściu ręcznego oczyszczacza parowego. Na dyszy parowej możesz zainstalować inne akcesoria w zależności od potrzeb. Zakładając wybraną końcówkę, zwróć uwagę na prowadnice na dyszy parowej.
5. Włóż wtyczkę Urządzenia do gniazdka elektrycznego.
6. Wciśnij włącznik. Czerwona lampka kontrolna będzie migać – oznacza to rozgrzewanie Urządzenia (ok. 20 sekund).

**Uwaga!** Nie uruchamiaj Urządzenia, jeśli woda w zbiorniku nie osiągnie wymagalnej temperatury. Gdy lampka kontrolna świeci czerwonym światłem ciągłym – Urządzenie jest gotowe do pracy.

7. Wciśnij przycisk pary – lampka kontrolna podświetli się na niebiesko. Urządzenie zacznie generować maksymalny poziom pary. Ponowne wciśnięcie przycisku zmienia kolor lampki kontrolnej na pomarańczowy – generowana para ma poziom niski. Ponowne naciśnięcie przycisku pary wyłącza generowanie pary – lampka kontrolna podświetla się na czerwono.
8. Złap za uchwyt ręcznego oczyszczacza parowego i nakieruj założoną końcówkę na wybraną powierzchnię do czyszczenia. Pełen zbiornik wody zapewnia ok. 17–20 minut ciągłej pracy z maksymalnym poziomem pary.

**Uwaga!** Pilnuj poziomu wody w zbiorniku. Gdy zabraknie wody w zbiorniku, Urządzenie silniej drga i intensywniej hałasuje. Wyłącz wówczas Urządzenie i uzupełnij zbiornik wodą.

9. Jeśli zakończysz pracę, wciśnij wyłącznik i odłącz Urządzenie od zasilania – wyjmij wtyczkę z gniazdka elektrycznego.
10. Po skończonej pracy odstaw Urządzenie do ostygnięcia na co najmniej 5 minut.
11. Wylej wodę pozostałą w zbiorniku i zdemontuj końcówkę.

## **CZYSZCZENIE I KONSERWACJA**

---

Zanim zaczniesz czyścić Urządzenie, odłącz je od źródła zasilania. Do czyszczenia obudowy używaj czystej szmatki.

Po każdym użyciu Urządzenia wylewaj wodę pozostałą w zbiorniku.

Aksesoria możesz myć pod bieżącą wodą z mydłem.

Nakładkę podłogową możesz prać w pralce.

Jeśli nakładka podłogowa się zniszczy, możesz kupić nową na stronie internetowej [www.euro.com.pl](http://www.euro.com.pl).

## **CZYSZCZENIE ZBIORNIKA NA WODĘ**

Gdy w zbiorniku na wodę zauważysz osady wapienne, wlej łyżkę octu i energicznie potrząśnij zbiornikiem. Opróżnij zbiornik i optucz dokładnie zimną wodą. Nie włączaj Urządzenia z octem.



### **Uwaga!**

Do mycia obudowy nie używaj silnych detergentów w postaci emulsji, mleczka, pasty itp. ani materiałów ściernych, które mogą m.in. usunąć naniesione informacyjne symbole graficzne, takie jak podziałki, oznaczenia, znaki ostrzegawcze itp.

### **Uwaga!**

Nie zanurzaj wtyczki, przewodu zasilającego ani podstawy Urządzenia w wodzie lub innych płynach.

### **Uwaga!**

Nie wkładaj żadnego elementu Urządzenia do zmywarki.

Nieprzestrzeganie zasad użytkowania i konserwacji Urządzenia zawartych w instrukcji obsługi może prowadzić do jego uszkodzenia, nieprawidłowego funkcjonowania oraz skrócenia okresu jego eksploatacji.

## **ROZWIĄZYWANIE PROBLEMÓW**

---

W razie problemów z działaniem Urządzenia prosimy zapoznać się z treścią poniższej tabeli.

<b>Problem</b>	<b>Prawdopodobna przyczyna</b>	<b>Rozwiązanie</b>
Urządzenie nie działa, lampka kontrolna nie świeci się.	Brak zasilania.	Podłącz wtyczkę do zasilania i włącz Urządzenie.

Problem	Prawdopodobna przyczyna	Rozwiązanie
Para nie wydostaje się.	Brak wody w zbiorniku na wodę.	Napełnij zbiornik wodą.
	Urządzenie nie jest gotowe do pracy.	Poczekaj na przygotowanie pary.
	Urządzenie jest zakamienione.	Przeprowadź czyszczenie (zob. „Czyszczenie i konserwacja”).
Nieprzyjemny zapach.	Urządzenie jest nowe.	Jest to zjawisko normalne i minie po pewnym czasie.
	Woda jest brudna albo zbyt długo stała w zbiorniku.	Wymień wodę w zbiorniku na czystą.
Niespodziewany wzrost hałasu pompy.	Brak wody w zbiorniku.	Wyłącz Urządzenie. Napełnij zbiornik świeżą wodą.

## PRZECHOWYWANIE I TRANSPORT

Przed schowaniem Urządzenia wystudź je, wysusz i oczyść. Urządzenie przechowuj i transportuj w opakowaniu zabezpieczającym przed wilgocią, kurzem i uszkodzeniami mechanicznymi. Urządzenie przechowuj w miejscach niedostępnych dla dzieci.

## DANE TECHNICZNE

---

Model: EPR002

Marka: Raven

Produkt: mop parowy 2w1

Zasilanie: 220–240 V~

Częstotliwość: 50/60 Hz

Moc: 1400–1600 W

Klasa ochronności: pierwsza (gniazdko powinno być wyposażone w bolec ochronny)

Klasa IP: IPX4

Pojemność zbiornika na wodę: 430 ml

Zestaw: mop parowy 2w1, nakładka podłogowa, nakładka do czyszczenia dywanów, dysza parowa, szczotka do płytek i fug, łopatka parowa, szczotka okrągła (duża i mała), dysza kątowa, końcówka do mycia szyb, ściereczka do mycia szyb, instrukcja obsługi wraz z kartą gwarancyjną

Producent zastrzega sobie prawo do wprowadzania zmian specyfikacji technicznej bez uprzedzenia.



## DEKLARACJA CE

---

Urządzenie zostało zaprojektowane, wyprodukowane i wprowadzone na rynek zgodnie z wymaganiami dyrektyw 2014/35/UE (LVD), 2014/30/UE (EMC) oraz 2009/125/WE (ErP) i dlatego wyrób został oznakowany znakiem CE oraz została wystawiona dla niego deklaracja zgodności udostępniana organom nadzorującym rynek.

## PRAWIDŁOWA UTYLIZACJA PRODUKTU

---



To urządzenie zostało zaprojektowane i wykonane z materiałów oraz komponentów wysokiej jakości, które nadają się do ponownego wykorzystania. Symbol przekreślonego kontenera na odpady, oznacza, że produkt podlega selektywnej zbiórce zgodnie z dyrektywą 2012/19/UE, i informuje, że tego sprzętu po okresie jego użytkowania nie można wyrzucać z innymi odpadami gospodarstwa domowego. Użytkownik powinien Urządzenie przekazać podmiotowi zbierającemu zużyty sprzęt elektryczny i elektroniczny, tworzącemu system zbierania takich odpadów – w tym do odpowiedniego sklepu, lokalnego punktu zbiórki lub jednostki gminnej. Zużyty sprzęt może mieć szkodliwy wpływ na środowisko i zdrowie ludzi z uwagi na potencjalną zawartość niebezpiecznych substancji, mieszanin oraz części składowych. Gospodarstwa domowe spełniają ważną rolę, przyczyniając się do ponownego użycia i odzysku surowców wtórnych, w tym recyklingu zużytego sprzętu. Na tym etapie kształtuje się postawy, które wpływają na zachowanie wspólnego dobra, jakim jest czyste środowisko naturalne.

Gospodarstwa domowe są także jednym z większych użytkowników drobnego sprzętu i racjonalne gospodarowanie nim na tym etapie wpływa na odzyskiwanie surowców wtórnych. Za niewłaściwą utylizację takiego sprzętu grożą kary nałożone zgodnie z ustawodawstwem krajowym.



Symbol ten oznacza, że elementy opakowania nim oznaczone nadają się do recyklingu. Po rozpakowaniu Urządzenia prosimy usunąć elementy jego opakowania w sposób niezagrażający środowisku.

## NOTATKI

---

---

---

---

---

---

---

---

---

---

---

---

---

---

---

---

---

---

---

---

---

---

---

---

---

---

# KARTA GWARANCYJNA

---

# raven

**NAZWA SPRZĘTU**

Mop parowy 2w1

**TYP/MODEL**

EPR002

NR PARTII

DATA SPRZEDAŻY

NR RACHUNKU

PODPIS I PIECZĄTKA  
SPRZEDAWCY

## WARUNKI GWARANCJI

1. **Thing4you** z siedzibą w Radzyminie, adres: ul. Janusza Korczaka 89, 05-250 Radzymin, Polska, udziela nabywcy mopa parowego 2w1 EPR002 (Produkt) 24-miesięcznej gwarancji na wolne od wad funkcjonowanie Produktu, licząc od daty nabycia Produktu przez nabywcę. Paragon lub faktura, wystawione przez sprzedawcę, potwierdzają datę nabycia Produktu.
2. Gwarancja obowiązuje i jest stosowana na terytorium Rzeczypospolitej Polskiej.
3. Gwarant, w zakresie udzielonej gwarancji, zobowiązuje się usunąć na własny koszt wszelkie wady Produktu, z wyjątkiem wymienionych w pkt 6 i 7 poniżej. Usunięcie wad będzie następować poprzez naprawę lub wymianę wadliwego Produktu na nowy, wolny od wad, w możliwie najkrótszym czasie, jednakże nie dłuższym niż 14 dni.
4. W celu skorzystania z gwarancji nabywca jest zobowiązany zgłosić wadliwość Produktu w punkcie sprzedaży, w którym Produkt został nabyty, oraz dostarczyć tam wadliwy Produkt. Reklamowany Produkt opieczętowany dowodem zakupu powinien zostać dostarczony kompletny i w stanie czystym.
5. Produkt wolny od wad zostanie, na koszt Gwaranta, dostarczony do punktu sprzedaży, w którym Produkt został nabyty, w terminie określonym w pkt 3 powyżej.
6. Gwarancja nie obejmuje wad Produktu spowodowanych przez nabywcę (tzw. uszkodzeń mechanicznych) lub wynikających z:
  - użytkowania Produktu i jego instalacji w sposób niezgodny z instrukcją obsługi,
  - niekompletności reklamowanego Produktu,
  - niezgodności Produktu i dowodu zakupu i/lub gdy zawarte w nim dane są zniszczone i nieczytelne,
  - przechowywania i konserwacji Produktu w sposób niewłaściwy i sprzeczny z wytycznymi zawartymi w instrukcji obsługi,
  - napraw lub przeróbek Produktu wykonywanych przez osoby nieuprawnione,
  - dostania się do wnętrza płynów lub ciał obcych na skutek używania Produktu w sposób niezgodny z instrukcją obsługi,
  - uszkodzenia Produktu z przyczyn zewnętrznych: zjawiska atmosferyczne, wyładowania elektryczne, spięcia w sieci zasilającej itp.,
  - użytkowania Produktu do celów prowadzenia działalności gospodarczej lub w zastosowaniach przemysłowych.
7. Gwarancja nie obejmuje także czynności przewidzianych w instrukcji obsługi, do których wykonania zobowiązany jest nabywca we własnym zakresie i na własny koszt, np. zainstalowanie Produktu, konserwacja Produktu.
8. Postanowienia gwarancji nie wyłączają, nie ograniczają ani nie zawieszają uprawnień nabywców (konsumentów), wynikających z powszechnie obowiązujących przepisów prawa, w tym przepisów o rękojmi za wady rzeczy sprzedanej.
9. Karta gwarancyjna jest ważna, jeżeli posiada podpis sprzedawcy i datę sprzedaży potwierdzoną pieczęcią firmy lub jednostki handlowej oraz podpis klienta. Karta gwarancyjna nie może zawierać skreśleń ani poprawek.
10. W przypadku zakupu Produktu przez przedsiębiorcę na fakturę VAT, czas obowiązywania gwarancji wynosi 12 miesięcy.
11. Duplikat karty gwarancyjnej może być wydany na pisemną prośbę po przedstawieniu przez użytkownika dowodu zakupu.
12. Uzyskanie szczegółowych informacji na temat Produktu, w tym zasad i trybu postępowania gwarancyjnego, możliwe jest pod numerem telefonu 22 560 67 27 lub adresem e-mail: serwis@thing4you.pl, w dni robocze.

Akceptuję warunki niniejszej gwarancji

.....  
(czytelny podpis nabywcy)

PRODUCENT I DYSTRYBUTOR:  
Thing4you  
ul. Janusza Korczaka 89  
05-250 Radzymin, Polska

---

**raven.pl**