



Register your
new device on
MyBosch now and
get free benefits:
[bosch-home.com/
welcome](https://www.bosch-home.com/welcome)

Microwave Oven

BF.7221.1.

BF.9221.1.

[el]	Εγχειρίδιο χρήστη και οδηγίες εγκατάστασης	2
[hu]	Használati útmutató és telepítési útmutató	29
[pl]	Instrukcja obsługi i instrukcje montażu	54

Πίνακας περιεχομένων

ΕΓΧΕΙΡΙΔΙΟ ΧΡΗΣΤΗ

1	Ασφάλεια.....	2
2	Αποφυγή υλικών ζημιών	6
3	Προστασία περιβάλλοντος και οικονομία	6
4	Γνωριμία.....	8
5	Πριν την πρώτη χρήση.....	9
6	Βασικός χειρισμός.....	10
7	Μικροκύματα	10
8	Φαγητά	12
9	Λειτουργίες χρόνου	13
10	Ασφάλεια παιδιών	15
11	Βασικές ρυθμίσεις.....	15
12	Υποστήριξη καθαρισμού.....	16
13	Καθαρισμός και φροντίδα.....	16
14	Αποκατάσταση βλαβών.....	17
15	Απόσυρση.....	19
16	Υπηρεσία εξυπηρέτησης πελατών	19
17	Έτσι πετυχαίνει.....	20
18	ΟΔΗΓΙΕΣ ΣΥΝΑΡΜΟΛΟΓΗΣΗΣ	26
18.2	Ασφαλής συναρμολόγηση.....	26

1 Ασφάλεια

Προσέξτε τις ακόλουθες υποδείξεις ασφαλείας.

1.1 Γενικές υποδείξεις

- Διαβάστε προσεκτικά αυτές τις οδηγίες.
- Φυλάξτε τις οδηγίες καθώς και τις πληροφορίες προϊόντος για μετέπειτα χρήση ή για τον επόμενο κάτοχο της συσκευής.
- Μη συνδέετε τη συσκευή σε περίπτωση ζημιάς κατά τη μεταφορά.

1.2 Χρήση σύμφωνα με τον σκοπό προορισμού

Μόνο αδειούχο προσωπικό επιτρέπεται να συνδέσει συσκευές χωρίς φως. Σε περίπτωση ζημιών λόγω λάθους σύνδεσης, δεν υφίσταται κανένα δικαίωμα εγγύησης.

Μόνο με τη σωστή τοποθέτηση σύμφωνα με τις οδηγίες τοποθέτησης διασφαλίζεται η ασφάλεια κατά τη χρήση. Ο εγκαταστάτης είναι υπεύθυνος για την άψογη λειτουργία στη θέση τοποθέτησης.

Χρησιμοποιείτε τη συσκευή μόνο:

- για την παρασκευή φαγητών και ροφημάτων.
- κάτω από επιτήρηση. Επιβλέπετε τις σύντομες διαδικασίες βρασμού χωρίς διακοπή.
- Στο σπίτι και σε παρόμοιες εφαρμογές όπως π.χ.: Σε κουζίνες για υπαλλήλους σε καταστήματα, γραφεία και άλλους εμπορικούς τομείς, στα αγροτικά κτήματα, από πελάτες σε ξενοδοχεία και άλλες οικιστικές εγκαταστάσεις, στα bed and breakfast.
- μέχρι ένα ύψος από 4000 m πάνω από την επιφάνεια της θάλασσας.

Αυτή η συσκευή ανταποκρίνεται στο πρότυπο EN 55011 ή CISPR 11. Είναι ένα προϊόν της ομάδας 2, κατηγορία Β. Ομάδα 2 σημαίνει, ότι δημιουργούνται μικροκύματα με σκοπό τη θέρμανση των τροφίμων. Κατηγορία Β δηλώνει, ότι η συσκευή είναι κατάλληλη για οικιακή χρήση.

1.3 Περιορισμός ομάδας χρηστών

Αυτή η συσκευή μπορεί να χρησιμοποιείται από παιδιά από 8 ετών και άνω και από πρόσωπα με μειωμένες φυσικές, αισθητήριες ή νοητικές ικανότητες καθώς και έλλειψη εμπειρίας και/ή γνώσης, αν επιβλέπονται ή έχουν κατατοπιστεί σχετικά με την ασφαλή χρήση της συσκευής και έχουν κατανοήσει τους κινδύνους που απορρέουν από αυτή.

Τα παιδιά δεν επιτρέπεται να παίζουν με τη συσκευή.

Ο καθαρισμός και η συντήρηση από το χρήστη δεν επιτρέπεται να πραγματοποιηθούν από παιδιά, εκτός εάν είναι 15 ετών και άνω και επιτηρούνται.

Κρατάτε τα παιδιά που είναι κάτω των 8 ετών μακριά από τη συσκευή και το καλώδιο σύνδεσης.

1.4 Ασφαλής χρήση

Τοποθετείτε τα εξαρτήματα πάντοτε σωστά μέσα στον χώρο μαγειρέματος.

⚠ ΠΡΟΕΙΔΟΠΟΙΗΣΗ – Κίνδυνος πυρκαγιάς!

Τα αποθηκευμένα στον χώρο μαγειρέματος εύφλεκτα αντικείμενα μπορούν να αναφλεγούν.

- ▶ Μη φυλάγετε ποτέ εύφλεκτα αντικείμενα στον χώρο μαγειρέματος.
- ▶ Όταν αρχίζει να εμφανίζεται καπνός, πρέπει να απενεργοποιηθεί η συσκευή ή να τραβηχθεί το φιν από την πρίζα του ρεύματος και να κρατηθεί η πόρτα κλειστή, για να σβήσετε τις ενδεχομένως εμφανιζόμενες φλόγες.

Τα υπολείμματα φαγητών, το λίπος και ο χυμός από το ψητό μπορούν να αναφλεγούν.

- ▶ Πριν από τη λειτουργία απομακρύνετε τη χοντρή ρύπανση από τον χώρο μαγειρέματος, τα θερμαντικά στοιχεία και από τα εξαρτήματα.

⚠ ΠΡΟΕΙΔΟΠΟΙΗΣΗ – Κίνδυνος εγκαύματος!

Τα εξαρτήματα ή τα μαγειρικά σκεύη ζεσταίνονται πάρα πολύ.

- ▶ Απομακρύνετε τα καυτά μαγειρικά σκεύη ή εξαρτήματα από το χώρο μαγειρέματος πάντοτε με μια πιάστρα κουζίνας.

Οι ατμοί του οινοπνεύματος μπορούν να αναφλεγούν μέσα στον ζεστό χώρο μαγειρέματος. Η πόρτα της συσκευής μπορεί να ανοίξει απότομα. Ζεστός ατμός και φλόγες μπορεί να εξέλθουν.

- ▶ Χρησιμοποιείτε μόνο μικρές ποσότητες από δυνατά οινοπνευματώδη ποτά στα φαγητά.
- ▶ Μην θερμαίνετε οινοπνευματώδη ποτά ($\geq 15\%$ vol.) σε μη αραιωμένη κατάσταση (π.χ. για να περιχύσετε τα φαγητά).
- ▶ Ανοίξτε προσεκτικά την πόρτα της συσκευής.

⚠ ΠΡΟΕΙΔΟΠΟΙΗΣΗ – Κίνδυνος ζεματίσματος!

Τα προσιτά μέρη/εξαρτήματα ζεσταίνονται πολύ κατά τη λειτουργία.

- ▶ Μην ακουμπάτε ποτέ τα καυτά μέρη/εξαρτήματα.
- ▶ Κρατάτε τα παιδιά μακριά.

Κατά το άνοιγμα της πόρτας της συσκευής μπορεί να εξέλθει καυτός ατμός. Ο ατμός, ανάλογα με τη θερμοκρασία, δε φαίνεται.

- ▶ Ανοίγετε προσεκτικά την πόρτα της συσκευής.
- ▶ Κρατάτε τα παιδιά μακριά.

Με το νερό στον καυτό χώρο μαγειρέματος μπορεί να δημιουργηθεί καυτός υδρατμός.

- ▶ Μη χύνετε ποτέ νερό μέσα στον καυτό χώρο μαγειρέματος.

⚠ ΠΡΟΕΙΔΟΠΟΙΗΣΗ – Κίνδυνος τραυματισμού!

Το γρατσουπισμένο γυαλί της πόρτας της συσκευής μπορεί να ραγίσει.

- ▶ Μη χρησιμοποιείτε ισχυρά καθαριστικά τριψίματος ή κοφτερές μεταλλικές ξύστρες για τον καθαρισμό του τζαμιού της πόρτας της συσκευής, επειδή μπορεί να γρατσουνίσουν την επιφάνεια.

Οι μεντεσέδες της πόρτας της συσκευής κινούνται κατά το άνοιγμα και το κλείσιμο της πόρτας και μπορεί να μαγκωθείτε.

- ▶ Μην απλώνετε τα χέρια σας στην περιοχή των μεντεσέδων.

⚠ ΠΡΟΕΙΔΟΠΟΙΗΣΗ – Κίνδυνος ηλεκτροπληξίας!

Οι ακατάλληλες επισκευές είναι επικίνδυνες.

- ▶ Μόνο εκπαιδευμένο γι' αυτό, ειδικευμένο προσωπικό επιτρέπεται να πραγματοποιήσει επισκευές στη συσκευή.
- ▶ Μόνο γνήσια ανταλλακτικά επιτρέπεται να χρησιμοποιηθούν για την επισκευή της συσκευής.
- ▶ Όταν το καλώδιο σύνδεσης στο δίκτυο του ρεύματος ή το καλώδιο σύνδεσης συσκευής αυτής της συσκευής υποστεί ζημιά, πρέπει να αντικατασταθεί από ένα ειδικό καλώδιο σύνδεσης στο δίκτυο του ρεύματος ή από ένα ειδικό καλώδιο σύνδεσης συσκευής, το οποίο διατίθεται από τον κατασκευαστή ή την υπηρεσία εξυπηρέτησης πελατών του.

Μια χαλασμένη μόνωση του καλωδίου σύνδεσης είναι επικίνδυνη.

- ▶ Μη φέρνετε ποτέ το καλώδιο σύνδεσης σε επαφή με καυτά μέρη συσκευών ή πηγές θερμότητας.
- ▶ Μην αφήνετε ποτέ το καλώδιο σύνδεσης στο δίκτυο να έρθει σε επαφή με αιχμηρές μύτες ή κοφτερές ακμές.
- ▶ Μην τσακίζετε, μη συνθλίβετε ή μη μετατρέπετε ποτέ το καλώδιο σύνδεσης στο δίκτυο.

Μια εισχώρηση υγρασίας μπορεί να προκαλέσει ηλεκτροπληξία.

- ▶ Μη χρησιμοποιείτε συσκευές εκτόξευσης ατμού ή συσκευές καθαρισμού υψηλής πίεσης, για να καθαρίσετε τη συσκευή.

Μια συσκευή ή ένα καλώδιο σύνδεσης που έχουν υποστεί ζημιά είναι επικίνδυνα.

- ▶ Μη λειτουργείτε ποτέ μια συσκευή που έχει υποστεί ζημιά.
- ▶ Μη λειτουργείτε ποτέ μια συσκευή με ραγισμένη ή σπασμένη επιφάνεια.
- ▶ Μην τραβάτε ποτέ το καλώδιο σύνδεσης, για να αποσυνδέσετε τη συσκευή από το δίκτυο του ρεύματος. Τραβάτε πάντοτε το φινιρίσμα του καλωδίου σύνδεσης.
- ▶ Όταν η συσκευή ή το καλώδιο σύνδεσης έχει ζημιά, τραβήξτε αμέσως το φινιρίσμα του καλωδίου σύνδεσης ή κατεβάστε την ασφάλεια στο κιβώτιο των ασφαλειών.
- ▶ Καλέστε την υπηρεσία εξυπηρέτησης πελατών. → Σελίδα 19

⚠ ΠΡΟΕΙΔΟΠΟΙΗΣΗ – Κίνδυνος ασφυξίας!

Τα παιδιά μπορεί να περάσουν τα υλικά της συσκευασίας πάνω από το κεφάλι ή να τυλιχτούν σ' αυτά και να πάθουν ασφυξία.

- ▶ Κρατάτε τα υλικά συσκευασίας μακριά από τα παιδιά.
- ▶ Μην αφήνετε τα παιδιά να παίζουν με τα υλικά συσκευασίας.

Τα παιδιά μπορεί να εισπνεύσουν ή να καταπιούν μικρά κομμάτια και έτσι να πάθουν ασφυξία.

- ▶ Κρατάτε τα μικρά κομμάτια μακριά από τα παιδιά.
- ▶ Μην αφήνετε τα παιδιά να παίζουν με μικρά κομμάτια.

1.5 Φούρνος μικροκυμάτων

ΔΙΑΒΑΣΤΕ ΠΡΟΣΕΚΤΙΚΑ ΤΙΣ ΣΗΜΑΝΤΙΚΕΣ ΥΠΟΔΕΙΞΕΙΣ ΑΣΦΑΛΕΙΑΣ ΚΑΙ ΦΥΛΑΞΤΕ ΤΙΣ ΓΙΑ ΠΕΡΑΙΤΕΡΩ ΧΡΗΣΗ

⚠ ΠΡΟΕΙΔΟΠΟΙΗΣΗ – Κίνδυνος πυρκαγιάς!

Η μη ενδεδειγμένη χρήση της συσκευής είναι επικίνδυνη και μπορεί να προκαλέσει ζημιές. Για παράδειγμα μπορούν να αναφλεγούν οι ζεστές παντόφλες, τα ζεστά σακουλάκια με σπόρους και δημητριακά ακόμα και μετά από ώρες.

- ▶ Μη στεγνώνετε ποτέ φαγητά ή ρούχα με τη συσκευή.
- ▶ Μη ζεσταίνετε ποτέ παντόφλες, μαξιλάρια σπόρων ή δημητριακών, σφουγγάρια, υγρά πανιά καθαρισμού και παρόμοια με τη συσκευή.
- ▶ Χρησιμοποιείτε τη συσκευή μόνο για την παρασκευή φαγητών και ποτών.

Τα τρόφιμα καθώς και οι συσκευασίες και τα σκεύη τους μπορεί να αναφλεγούν.

- ▶ Μη ζεσταίνετε ποτέ τρόφιμα σε συσκευασίες διατήρησης θερμοκρασίας.
- ▶ Μη ζεσταίνετε ποτέ χωρίς επιτήρηση τρόφιμα σε σκεύη από πλαστικό, χαρτί ή άλλα εύφλεκτα υλικά.
- ▶ Μη ρυθμίζετε ποτέ μια πολύ μεγάλη βαθμίδα ισχύος ή πολύ μεγάλο χρόνο μικροκυμάτων. Προσανατολιστείτε στα στοιχεία σε αυτές τις οδηγίες χρήσης.
- ▶ Μη στεγνώνετε ποτέ τρόφιμα στον φούρνο μικροκυμάτων.
- ▶ Μην ξεπαγώνετε ή ζεστάνετε ποτέ τρόφιμα με μικρή περιεκτικότητα νερού, όπως π.χ. ψωμί, με πολύ υψηλή ισχύ ή χρόνο μικροκυμάτων.

Το λάδι φαγητού μπορεί να αναφλεγεί.

- ▶ Μη ζεσταίνετε ποτέ μόνο του το λάδι φαγητού στον φούρνο μικροκυμάτων.

⚠ ΠΡΟΕΙΔΟΠΟΙΗΣΗ – Κίνδυνος έκρηξης!

Τα υγρά ή άλλα τρόφιμα σε σφιχτά κλεισμένα σκεύη μπορεί να εκραγούν εύκολα.

- ▶ Μη ζεστάνετε ποτέ υγρά ή άλλα τρόφιμα σε σφιχτά κλεισμένα σκεύη.

⚠ ΠΡΟΕΙΔΟΠΟΙΗΣΗ – Κίνδυνος εγκαύματος!

Τα τρόφιμα με σκληρό κέλυφος ή πέτσα μπορεί να εκραγούν κατά τη διάρκεια, αλλά και μετά από το ζέσταμα.

- ▶ Μη μαγειρεύετε ποτέ αυγά στο κέλυφος ή μη ζεστάνετε ποτέ σφιχτοβρασμένα αυγά στο κέλυφος.
- ▶ Μη μαγειρεύετε ποτέ οστρακοειδή ή μαλακόστρακα.
- ▶ Σε περίπτωση τηγανητών αυγών ή αυγών σε ποτήρι, τρυπάτε προηγουμένως τον κρόκο.
- ▶ Σε περίπτωση τροφίμων με σκληρή φλούδα ή πέτσα, όπως π.χ. μήλα, ντομάτες, πατάτες ή λουκάνικα, μπορεί το κέλυφος να σκάσει. Πριν το ζέσταμα τρυπάτε τη φλούδα ή την πέτσα.

Η θερμότητα στις βρεφικές τροφές δεν κατανέμεται ομοιόμορφα.

- ▶ Μη ζεσταίνετε ποτέ βρεφικές τροφές μέσα σε κλειστά δοχεία.
- ▶ Απομακρύνετε πάντοτε το καπάκι ή το θήλαστρο.
- ▶ Μετά το ζέσταμα κουνάτε ή ανακατεύετε πάντοτε καλά.
- ▶ Ελέγχετε τη θερμοκρασία, προτού να δοθεί η τροφή στο παιδί.

Τα ζεστά φαγητά εκλύουν θερμότητα. Έτσι μπορούν τα μαγειρικά σκεύη να ζεσταθούν πολύ.

- ▶ Απομακρύνετε τα μαγειρικά σκεύη ή τα εξαρτήματα από το χώρο μαγειρέματος πάντοτε με μια πιάστρα κουζίνας.
- Σε περίπτωση αεροστεγώς κλεισμένων τροφίμων, μπορεί να σκάσει η συσκευασία.

- ▶ Προσέχετε πάντοτε τα στοιχεία πάνω στη συσκευασία.
 - ▶ Βγάζετε τα φαγητά πάντοτε με πιάστρες κουζίνας από τον χώρο μαγειρέματος.
- Τα προσιτά μέρη/εξαρτήματα ζεσταίνονται πολύ κατά τη λειτουργία.

- ▶ Μην ακουμπάτε ποτέ τα καυτά μέρη/εξαρτήματα.
- ▶ Κρατάτε τα παιδιά μακριά.

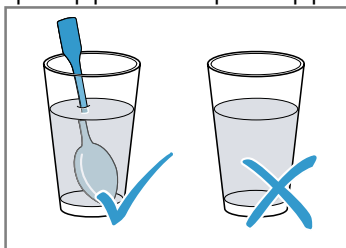
Η μη ενδεδειγμένη χρήση της συσκευής είναι επικίνδυνη. Για παράδειγμα οι υπερθερμασμένες παντόφλες, τα υπερθερμασμένα μαξιλάρια σπόρων ή δημητριακών, σφουγγάρια, υγρά πανιά καθαρισμού και άλλα παρόμοια μπορούν να οδηγήσουν σε εγκαύματα.

- ▶ Μη στεγνώνετε ποτέ φαγητά ή ρούχα με τη συσκευή.
- ▶ Μη ζεσταίνετε ποτέ παντόφλες, μαξιλάρια σπόρων ή δημητριακών, σφουγγάρια, υγρά πανιά καθαρισμού και παρόμοια με τη συσκευή.
- ▶ Χρησιμοποιείτε τη συσκευή μόνο για την παρασκευή φαγητών και ποτών.

⚠ ΠΡΟΕΙΔΟΠΟΙΗΣΗ – Κίνδυνος ζεματίσματος!

Κατά το ζέσταμα υγρών μπορεί να προκληθεί επιβράδυνση του βρασμού. Αυτό σημαίνει, ότι η θερμοκρασία βρασμού επιτυγχάνεται, χωρίς να εμφανιστούν οι τυπικές φυσαλίδες ατμού. Συνιστάται προσοχή ακόμη και σε περίπτωση ελάχιστης μόνο ανακίνησης του σκεύους. Το καυτό υγρό μπορεί ξαφνικά να βράσει και να πιτσιλίζει.

- ▶ Κατά το ζέσταμα τοποθετείτε πάντοτε ένα κουτάλι μέσα στο σκεύος. Έτσι εμποδίζεται η επιβράδυνση του βρασμού.



⚠ ΠΡΟΕΙΔΟΠΟΙΗΣΗ – Κίνδυνος τραυματισμού!

Το ακατάλληλο μαγειρικό σκεύος μπορεί να ραγίσει. Τα μαγειρικά σκεύη από πορσελάνη και κεραμικό υλικό μπορεί να έχουν πολύ μικρές τρύπες στις λαβές και στα καπάκια. Πίσω από αυτές τις τρύπες υπάρχει ένας κενός χώρος. Η υγρασία που έχει εισχωρήσει στον κενό χώρο μπορεί να σπάσει τα μαγειρικά σκεύη.

- ▶ Χρησιμοποιείτε μόνο μαγειρικά σκεύη, κατάλληλα για μικροκύματα.
- Σκεύη και δοχεία από μέταλλο ή σκεύη με μεταλλική διακόσμηση μπορούν σε περίπτωση καθαρής λειτουργίας μικροκυμάτων να οδηγήσουν στη δημιουργία σπινθήρων. Η συσκευή καταστρέφεται.
- ▶ Σε περίπτωση καθαρής λειτουργίας μικροκυμάτων μη χρησιμοποιείτε ποτέ μεταλλικά δοχεία.
 - ▶ Χρησιμοποιείτε μόνο μαγειρικά σκεύη, κατάλληλα για μικροκύματα.

⚠ ΠΡΟΕΙΔΟΠΟΙΗΣΗ – Κίνδυνος ηλεκτροπληξίας!

Η συσκευή λειτουργεί με υψηλή τάση.

- ▶ Μην αφαιρέσετε ποτέ το περίβλημα.

⚠ ΠΡΟΕΙΔΟΠΟΙΗΣΗ – Κίνδυνος σοβαρής βλάβης για την υγεία!

Ο ανεπαρκής καθαρισμός μπορεί να καταστρέψει την επιφάνεια της συσκευής, να μειώσει τη διάρκεια ζωής και να οδηγήσει σε επικίνδυνες καταστάσεις, όπως για παράδειγμα διαρροή ενέργειας μικροκυμάτων.

- ▶ Καθαρίζετε τακτικά τη συσκευή και απομακρύνετε αμέσως τα υπολείμματα τροφίμων.
- ▶ Κρατάτε τον χώρο μαγειρέματος, τη στεγανοποίηση της πόρτας, την πόρτα και τον αναστολέα της πόρτας πάντοτε καθαρά.

→ "Καθαρισμός και φροντίδα", Σελίδα 16

Μη λειτουργείτε ποτέ τη συσκευή, όταν η πόρτα του χώρου μαγειρέματος ή η στεγανοποίηση της πόρτας έχουν υποστεί ζημιά. Μπορεί να εξέλθει ενέργεια μικροκυμάτων.

- ▶ Μη χρησιμοποιείτε ποτέ τη συσκευή, όταν η πόρτα του χώρου μαγειρέματος, η στεγανοποίηση της πόρτας ή το πλαστικό πλαίσιο της πόρτας έχουν υποστεί ζημιά.
- ▶ Αναθέτετε την επισκευή μόνο στο τμήμα εξυπηρέτησης πελατών.

Στις συσκευές χωρίς κάλυμμα περιβλήματος εξέρχεται ενέργεια μικροκυμάτων.

- ▶ Μην αφαιρείτε ποτέ το κάλυμμα περιβλήματος.
- ▶ Σε περίπτωση εργασιών συντήρησης ή επισκευής καλέστε την υπηρεσία τεχνικής εξυπηρέτησης πελατών.

2 Αποφυγή υλικών ζημιών

2.1 Γενικά

ΠΡΟΣΟΧΗ!

Οι ατμοί του οινοπνεύματος μπορούν να αναφλεγούν μέσα στον καυτό χώρο μαγειρέματος και να οδηγήσουν σε μια μόνιμη ζημιά στη συσκευή. Λόγω μιας εκρηκτικής ανάφλεξης η πόρτα της συσκευής μπορεί να ανοίξει απότομα και ενδεχομένως να πέσει κάτω. Τα τζάμια της πόρτας μπορεί να σπάσουν και να θρυμματιστούν. Λόγω της προκύπτουσας υποπίεσης ο χώρος μαγειρέματος μπορεί να παραμορφωθεί πολύ προς τα μέσα.

- ▶ Μην θερμαίνετε οινοπνευματώδη ποτά ($\geq 15\%$ vol.) σε μη αραιωμένη κατάσταση (π.χ. για να περιχύσετε τα φαγητά).
- Η υγρασία στον χώρο μαγειρέματος για παρατεταμένο χρονικό διάστημα οδηγεί σε διάβρωση.
- ▶ Μετά από κάθε μαγείρεμα, σκουπίζετε το συμπύκνωμα.
 - ▶ Μην αποθηκεύετε υγρά τρόφιμα για παρατεταμένο χρονικό διάστημα στον κλειστό χώρο μαγειρέματος.
 - ▶ Μην αποθηκεύετε φαγητά στον χώρο μαγειρέματος.
- Εάν η στεγανοποίηση είναι πολύ λερωμένη, δεν κλείνει πλέον σωστά η πόρτα της συσκευής κατά τη λειτουργία. Οι γειτονικές προσόψεις των ντουλαπιών μπορεί να υποστούν ζημιά.
- ▶ Διατηρείτε τη στεγανοποίηση πάντα καθαρή.
 - ▶ Μη λειτουργείτε τη συσκευή ποτέ με χαλασμένη στεγανοποίηση ή χωρίς στεγανοποίηση.
- Η χρήση της πόρτας της συσκευής ως κάθισμα ή επιφάνεια εναπόθεσης, μπορεί να προκαλέσει ζημιά στην πόρτα.
- ▶ Μην κάθεστε, μην κρατιέστε ή μη στηρίζετε από την πόρτα της συσκευής.

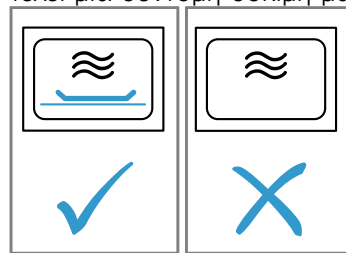
2.2 Φούρνος μικροκυμάτων

Προσέχετε αυτές τις υποδείξεις, όταν χρησιμοποιείτε τον φούρνο μικροκυμάτων.

ΠΡΟΣΟΧΗ!

Εάν ακουμπήσει μέταλλο πάνω στα τοιχώματα του χώρου μαγειρέματος δημιουργούνται σπινθήρες, που μπορεί να προκαλέσουν ζημιά στη συσκευή ή να καταστρέψουν το εσωτερικό τζάμι της πόρτας.

- ▶ Ένα μεταλλικό σώμα, π.χ. το κουτάλι στο ποτήρι, πρέπει να απέχει το λιγότερο 2 cm από τα τοιχώματα του χώρου μαγειρέματος και την εσωτερική πλευρά της πόρτας.
- Τα αλουμινένια μπολ στη συσκευή μπορεί να δημιουργήσουν σπινθήρες. Στη συσκευή προκαλούνται ζημιές με τη δημιουργία ηλεκτρικών σπινθήρων.
- ▶ Μη χρησιμοποιείτε αλουμινένια μπολ στη συσκευή.
- Η λειτουργία της συσκευής χωρίς φαγητά στον χώρο μαγειρέματος οδηγεί σε υπερφόρτωση.
- ▶ Μην ξεκινήσετε ποτέ τον φούρνο μικροκυμάτων χωρίς φαγητά στον χώρο μαγειρέματος. Εξαιρέση αποτελεί μια σύντομη δοκιμή μαγειρικού σκεύους.



Η πολλαπλή διαδοχική παρασκευή από πόπ-κορν μικροκυμάτων με μια πολύ μεγάλη ισχύ μικροκυμάτων, μπορεί να οδηγήσει σε ζημιά του χώρου μαγειρέματος.

- ▶ Μεταξύ των παρασκευών αφήνετε τη συσκευή να κρυώσει για μερικά λεπτά.
- ▶ Μη ρυθμίζετε ποτέ μια πολύ μεγάλη ισχύ μικροκυμάτων.
- ▶ Χρησιμοποιείτε το πολύ 600 W.
- ▶ Τοποθετείτε τη σακούλα ποπ-κορν πάντοτε πάνω σε ένα γυάλινο πιάτο.

3 Προστασία περιβάλλοντος και οικονομία

3.1 Απόσυρση συσκευασίας

Τα υλικά συσκευασίας είναι φιλικά προς το περιβάλλον και επαναχρησιμοποιούμενα.

- ▶ Αποσύρετε τα επιμέρους εξαρτήματα ξεχωριστά, ανάλογα με το είδος.

3.2 Εξοικονόμηση ενέργειας

Αν ακολουθήσετε αυτές τις υποδείξεις, η συσκευή σας θα καταναλώνει λιγότερο ρεύμα.

Ζέσταμα δύο φλιτζανιών υγρό ταυτόχρονα.

- Το ζέσταμα πολλών τροφίμων ταυτόχρονα απαιτεί λιγότερη ενέργεια από το ζέσταμα πολλών τροφίμων το ένα μετά το άλλο.

Απενεργοποιήστε την οθόνη ενδείξεων στις βασικές ρυθμίσεις.

- Η συσκευή στη λειτουργία ετοιμότητας εξοικονομεί ενέργεια.

Υποδείξεις

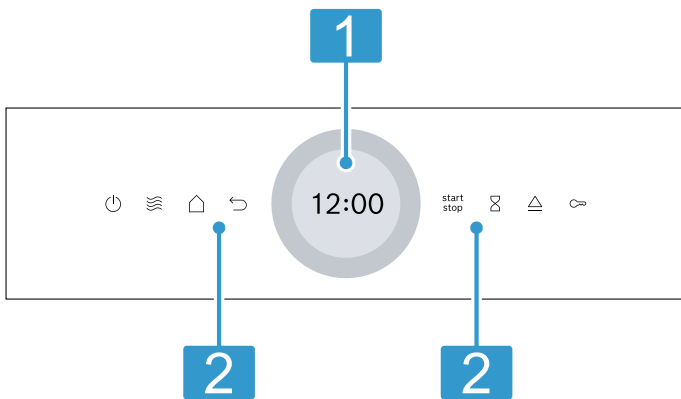
- Η οθόνη ενδείξεων στη λειτουργία ετοιμότητας (Standby) μειώνει αυτόματα τη φωτεινότητα στη βαθμίδα 1.
- Η συσκευή χρειάζεται:
 - Στην κατάσταση ετοιμότητας με απενεργοποιημένη οθόνη ενδείξεων, το πολύ 0,5 W

4 Γνωριμία

4.1 Πεδίο χειρισμού

Μέσω του πεδίου χειρισμού ρυθμίζετε όλες τις λειτουργίες της συσκευής σας και λαμβάνετε πληροφορίες για την κατάσταση λειτουργίας.

Ανάλογα με τον τύπο της συσκευής μπορεί να διαφέρουν οι λεπτομέρειες στην εικόνα, π.χ. χρώμα και σχήμα.



1 Οθόνη ενδείξεων με δακτύλιο ρύθμισης

Μέσω της οθόνης ενδείξεων ρυθμίζετε με τη βοήθεια του ψηφιακού δακτύλιου ρύθμισης τη συσκευή.
Βλέπετε τις τρέχουσες τιμές ρύθμισης, τις δυνατότητες επιλογής ή κείμενα υποδείξεων.
→ "Οθόνη αφής", Σελίδα 8

2 Πεδία αφής

Με τα πεδία αφής ρυθμίζετε απευθείας διάφορες λειτουργίες.
→ "Πεδία αφής", Σελίδα 8

4.2 Πεδία αφής

Τα πεδία αφής είναι ευαίσθητες στην αφή επιφάνειες. Για να επιλέξετε μια λειτουργία, πατήστε ελαφρά πάνω στο αντίστοιχο σύμβολο.

Πεδίο αφής	Λειτουργία
	Ενεργοποίηση ή απενεργοποίηση της συσκευής. → "Βασικός χειρισμός", Σελίδα 10
	Απευθείας πρόσβαση στα μικροκύματα → "Μικροκύματα", Σελίδα 10
	Επιστροφή κατά μία ρύθμιση προς τα πίσω.
	Εκκίνηση ή διακοπή της λειτουργίας. → "Βασικός χειρισμός", Σελίδα 10
	Επιλογή του ρολογιού συναγερμού.
	Ενεργοποίηση ή απενεργοποίηση της ασφάλειας παιδιών.

Πεδίο αφής	Λειτουργία
	Άνοιγμα της πόρτας της συσκευής
	Άνοιγμα του μενού των τρόπων λειτουργίας.

4.3 Οθόνη αφής

Στην οθόνη αφής βλέπετε τις τρέχουσες δυνατότητες επιλογής και τις πραγματοποιηθείσες ρυθμίσεις για την τρέχουσα λειτουργία.

Για την επιλογή ενός εκ των σημείων, πατήστε ελαφρά το αντίστοιχο πεδίο κειμένου.

Ψηφιακός δακτύλιος ρύθμισης

Με τον ψηφιακό δακτύλιο ρύθμισης εξωτερικά γύρω από την οθόνη ενδείξεων, αλλάζετε τις τιμές ρύθμισης. Όταν έχετε φτάσει στην ελάχιστη ή μέγιστη τιμή, παραμένει αυτή η τιμή στην οθόνη ενδείξεων. Όταν χρειάζεται, γυρίστε αυτή την τιμή ξανά πίσω με τον δακτύλιο ρύθμισης. Οι τιμές μπορούν να ρυθμιστούν με ακρίβεια με τον δακτύλιο ρύθμισης, μετακινώντας αργά το δάχτυλό σας. Για τις ρυθμίσεις του χρόνου, μπορείτε επίσης να επιλέξετε απευθείας το σημείο στον δακτύλιο ρύθμισης, που αντιστοιχεί στα επιθυμητά λεπτά ή ώρες, π.χ. να πιέσετε για 30 λεπτά/δευτερόλεπτα.

Περιοχή ρυθμίσεων

Στη μέση της οθόνης ενδείξεων είναι η περιοχή ρυθμίσεων.

Στην περιοχή ρυθμίσεων βλέπετε τρέχουσες δυνατότητες επιλογής και ήδη πραγματοποιηθείσες ρυθμίσεις. Το μενού και περαιτέρω δυνατότητες ρύθμισης είναι ταξινομημένο οριζόντια. Λίστες επιλογής για λειτουργίες είναι ταξινομημένες κάθετα. Για να ξεφυλλίσετε στην περιοχή ρυθμίσεων, σύρετε το δάχτυλο πάνω από την οθόνη ενδείξεων. Για να επιλέξετε μια λειτουργία, πατήστε τη λειτουργία στην οθόνη ενδείξεων.

Δυνατά σύμβολα στην περιοχή ρυθμίσεων

Σύμβολο	Σημασία
	Επιβεβαίωση τιμής ρύθμισης.
	Επαναφορά τιμής ρύθμισης.
	Αλλαγή τιμής ρύθμισης στην τρέχουσα λειτουργία.

4.4 Πλήκτρο για το αυτόματο άνοιγμα της πόρτας

Όταν πατήσετε το πλήκτρο για το αυτόματο άνοιγμα της πόρτας, ανοίγει η πόρτα της συσκευής. Μπορείτε να ανοίξετε εντελώς την πόρτα της συσκευής με το χέρι.

Υποδείξεις

- Σε περίπτωση μιας διακοπής ρεύματος δε λειτουργεί το αυτόματο άνοιγμα της πόρτας. Μπορείτε να ανοίξετε την πόρτα της συσκευής με το χέρι.
- Όταν ανοίξετε την πόρτα της συσκευής κατά τη διάρκεια της λειτουργίας, σταματά η λειτουργία.
- Όταν κλείσετε την πόρτα της συσκευής, δε συνεχίζει αυτόματα η λειτουργία. Ξεκινήστε τη λειτουργία.

- Όταν η συσκευή είναι απενεργοποιημένη για μεγαλύτερο χρονικό διάστημα, ανοίγει η πόρτα της συσκευής σε περίπτωση πατήματος του πλήκτρου ανοίγματος της πόρτας με μικρή καθυστέρηση.

4.5 Τρόποι ψησίματος και λειτουργίες

Για να βρίσκετε πάντοτε τον σωστό τρόπο ψησίματος για το φαγητό σας, σας εξηγούμε εδώ τις διαφορές και τις περιοχές εφαρμογής.

Όνομα	Ισχύς/Βαθμίδες	Χρήση
Φούρ. μικρ.	90/180/360/600/"boost"	Για το ξεπάγωμα, μαγείρεμα και ζέσταμα φαγητών και υγρών. → "Μικροκύματα", Σελίδα 10
Φαγητά		Για πολλά φαγητά υπάρχουν προγραμματισμένες εκ των προτέρων ρυθμίσεις.
Καθαρισμός		Επιλογή της λειτουργίας καθαρισμού για τον χώρο μαγειρέματος. → "Υποστήριξη καθαρισμού", Σελίδα 16
Βασικές ρυθμίσεις		Προσαρμογή των βασικών ρυθμίσεων. → "Βασικές ρυθμίσεις", Σελίδα 15

4.6 Χώρος μαγειρέματος

Οι λειτουργίες του χώρου μαγειρέματος διευκολύνουν τη λειτουργία της συσκευής σας.

Φωτισμός του χώρου μαγειρέματος

Όταν ανοίξετε την πόρτα της συσκευής, ενεργοποιείται ο φωτισμός του χώρου μαγειρέματος. Όταν η πόρτα της συσκευής είναι για περισσότερο από 15 λεπτά ανοιχτή, απενεργοποιείται ο φωτισμός του χώρου μαγειρέματος.

Στους περισσότερους τρόπους ψησίματος και λειτουργίες, ο φωτισμός του χώρου μαγειρέματος είναι κατά τη λειτουργία αναμμένος. Όταν τελειώσει η λειτουργία, απενεργοποιείται ο φωτισμός του χώρου μαγειρέματος.

Ανεμιστήρας ψύξης

Ο ανεμιστήρας ψύξης ενεργοποιείται και απενεργοποιείται σε περίπτωση που χρειάζεται. Ο ζεστός αέρας διαφεύγει από τις σχισμές αερισμού πάνω από την πόρτα της συσκευής.

ΠΡΟΣΟΧΗ!

Η κάλυψη των σχισμών αερισμού προκαλεί μια υπερθέρμανση της συσκευής.


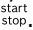
- ▶ Μην καλύπτετε τις σχισμές αερισμού.

Για να κρυώσει μετά από μια λειτουργία γρηγορότερα ο χώρος μαγειρέματος, λειτουργεί ο ανεμιστήρας ψύξης ακόμα για λίγο χρόνο. Όταν η συσκευή λειτουργεί στη λειτουργία μικροκυμάτων, παραμένει η συσκευή κρύα, ο ανεμιστήρας ψύξης ενεργοποιείται όμως παρόλα αυτά. Ο ανεμιστήρας ψύξης μπορεί να συνεχίζει να λειτουργεί, ακόμα και όταν η λειτουργία μικροκυμάτων έχει ήδη τερματιστεί.

4.7 Συμπύκνωμα

Κατά το μαγείρεμα μπορεί στον χώρο μαγειρέματος και στην πόρτα της συσκευής να εμφανιστεί συμπύκνωμα. Η εμφάνιση συμπυκνώματος είναι φυσιολογική και δεν επηρεάζει αρνητικά τη λειτουργία της συσκευής. Μετά το μαγείρεμα, σκουπίστε το συμπύκνωμα.

4.8 Πόρτα της συσκευής

Μπορείτε να ανοίξετε την πόρτα της συσκευής με . Όταν ανοίξετε την πόρτα της συσκευής κατά τη διάρκεια μιας τρέχουσας λειτουργίας, σταματάει η λειτουργία. Όταν η πόρτα της συσκευής είναι κλειστή, μπορείτε να συνεχίσετε τη λειτουργία με .



5 Πριν την πρώτη χρήση

Εκτελέστε τις ρυθμίσεις για την πρώτη θέση σε λειτουργία. Καθαρίστε τη συσκευή και τα εξαρτήματα.

5.1 Πρώτη θέση σε λειτουργία

Προτού μπορέσετε να χρησιμοποιήσετε τη συσκευή σας, πρέπει να πραγματοποιήσετε ρυθμίσεις για την πρώτη θέση σε λειτουργία.

Εκτέλεση της θέσης σε λειτουργία για πρώτη φορά

1. Ενεργοποιήστε τη συσκευή με .
- ✓ Εμφανίζεται η πρώτη ρύθμιση.
2. Για να αλλάξετε, σε περίπτωση που χρειάζεται, τη ρύθμιση, πατήστε μια τιμή στη λίστα ή αλλάξτε την τιμή με τον δακτύλιο ρύθμισης.
Δυνατές ρυθμίσεις:
 - Γλώσσα
 - Ώρα
3. Πατήστε  και περάστε στην επόμενη ρύθμιση.

- Ξεφυλλίστε τις ρυθμίσεις και, όταν χρειάζεται, αλλάξτε τις.
- ✓ Μετά την τελευταία ρύθμιση εμφανίζεται στην οθόνη ενδείξεων μια υπόδειξη, ότι οι ρυθμίσεις έχουν ολοκληρωθεί.


5.2 Καθαρισμός της συσκευής πριν την πρώτη χρήση

Προτού παρασκευάσετε για πρώτη φορά με τη συσκευή ένα φαγητό, καθαρίστε τον χώρο μαγειρέματος και τα εξαρτήματα.


- Βεβαιωθείτε, ότι στον χώρο μαγειρέματος δε βρίσκονται υπολείμματα συσκευασίας, εξαρτήματα ή άλλα αντικείμενα.
- Καθαρίστε τις λείες επιφάνειες στον χώρο μαγειρέματος με ένα μαλακό, υγρό πανί.

6 Βασικός χειρισμός

6.1 Ενεργοποίηση της συσκευής

- ▶ Πατήστε .
- ✓ Η συσκευή βρίσκεται σε ετοιμότητα λειτουργίας.

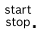

6.2 Απενεργοποίηση της συσκευής

- ▶ Πατήστε .
- ✓ Η συσκευή διακόπτει τις τρέχουσες λειτουργίες.
- ✓ Η οθόνη ενδείξεων δείχνει την ώρα για λίγα λεπτά.

6.3 Έναρξη της λειτουργίας

- ▶ Πατήστε .

6.4 Διακοπή της λειτουργίας

- Ανοίξτε την πόρτα της συσκευής ή πατήστε .
- ✓ Η λειτουργία σταματά.
2. Για να συνεχίσετε τη λειτουργία, κλείστε την πόρτα της συσκευής και πατήστε .
- ✓ Η λειτουργία συνεχίζεται.

6.5 Διακοπή της λειτουργίας

- ▶ Πατήστε .
- ✓ Η συσκευή διακόπτει τις τρέχουσες λειτουργίες.

7 Μικροκύματα

Με τα μικροκύματα μπορείτε να μαγειρέψετε, να ζεστάνετε ή να ξεπαγώσετε ιδιαίτερα γρήγορα φαγητά.

7.1 Ισχύς μικροκυμάτων

Εδώ θα βρείτε μια επισκόπηση της ισχύος των μικροκυμάτων και μια σύσταση για τη χρήση τους.

Ισχύς μικροκυμάτων σε W	Μέγιστη διάρκεια σε ώρες	Χρήση
90 W	1:30	Ξεπάγωμα ευαίσθητων φαγητών.
180 W	1:30	Ξεπάγωμα φαγητών και συνέχιση του μαγειρέματος.
360 W	1:30	Μαγείρεμα κρέατος και ψαριού ή ζέσταμα ευαίσθητων φαγητών.
600 W	1:30	Ζέσταμα και μαγείρεμα φαγητών.
boost	0:30	Ζέσταμα υγρών.

Υποδείξεις

- Για την προστασία της συσκευής η μέγιστη ισχύς μικροκυμάτων "boost" μειώνεται στα πρώτα λεπτά σταδιακά στα 600 W. Η μέγιστη ισχύς είναι ξανά διαθέσιμη μετά από έναν χρόνο ψύξης.
- Οι ισχύες μικροκυμάτων δεν αντιστοιχούν στην πραγματική απορροφούμενη ισχύ της συσκευής.

Σημείωση: Προτού χρησιμοποιήσετε σκεύη για μικροκύματα, προσέξτε τα στοιχεία του κατασκευαστή. Εκτελέστε σε περίπτωση αμφιβολίας μια δοκιμή σκεύους.

7.2 Σκεύη κατάλληλα για μικροκύματα

Για να θερμάνετε ομοιόμορφα τα φαγητά σας και για να μην προκαλέσετε ζημιά στη συσκευή σας, χρησιμοποιείτε κατάλληλα μαγειρικά σκεύη και εξαρτήματα.

Κατάλληλα για μικροκύματα

Σκεύος	Αιτιολόγηση
Σκεύη από υλικό ανθεκτικό στη θερμότητα και κατάλληλο για μικροκύματα: <ul style="list-style-type: none"> ■ Γυαλί ■ Υαλοκεραμικό υλικό ■ Πορσελάνη ■ Ανθεκτικό στη θερμοκρασία πλαστικό ■ Πλήρως εφυσωμένο κεραμικό χωρίς ρωγμές 	Τα μικροκύματα διαπερνούν αυτά τα υλικά. Τα μικροκύματα δεν καταστρέφουν σκεύη που είναι ανθεκτικά στη θερμότητα.
Μεταλλικά μαχαιροπίρουνα	Σημείωση: Για να αποφύγετε την επιβράδυνση του βρασμού, μπορείτε να χρησιμοποιήσετε μεταλλικά μαχαιροπίρουνα, π.χ. ένα κουτάλι στο βάζο.

ΠΡΟΣΟΧΗ!

Εάν ακουμπήσει μέταλλο πάνω στα τοιχώματα του χώρου μαγειρέματος δημιουργούνται σπινθήρες, που μπορεί να προκαλέσουν ζημιά στη συσκευή ή να καταστρέψουν το εσωτερικό τζάμι της πόρτας.

- ▶ Ένα μεταλλικό σώμα, π.χ. το κουτάλι στο ποτήρι, πρέπει να απέχει το λιγότερο 2 cm από τα τοιχώματα του χώρου μαγειρέματος και την εσωτερική πλευρά της πόρτας.

Μη κατάλληλα για μικροκύματα

Σκεύος	Αιτιολόγηση
Μεταλλικά σκεύη	Τα μικροκύματα δε διαπερνούν το μέταλλο. Τα φαγητά δε ζεσταίνονται σχεδόν καθόλου.
Σκεύη με χρυσαφένια ή ασημένια διακόσμηση	Τα μικροκύματα μπορεί να καταστρέψουν χρυσαφένιες ή ασημένιες διακοσμήσεις. Συμβουλή: Όταν ο κατασκευαστής εγγυηθεί, ότι τα σκεύη είναι κατάλληλα για μικροκύματα, μπορείτε να τα χρησιμοποιήσετε.

7.3 Δοκιμή των σκευών για την καταλληλότητά τους για μικροκύματα

Ελέγξτε τα σκεύη για την καταλληλότητά τους για μικροκύματα με μια δοκιμή σκευών. Μόνο σε μια δοκιμή σκευών επιτρέπεται να λειτουργήσετε τη συσκευή στη λειτουργία μικροκυμάτων χωρίς φαγητά.

⚠ ΠΡΟΕΙΔΟΠΟΙΗΣΗ – Κίνδυνος ζεματισματος!

Τα προσιτά μέρη/εξαρτήματα ζεσταίνονται πολύ κατά τη λειτουργία.

- ▶ Μην ακουμπάτε ποτέ τα καυτά μέρη/εξαρτήματα.
- ▶ Κρατάτε τα παιδιά μακριά.

1. Τοποθετήστε το άδειο σκεύος μέσα στον χώρο μαγειρέματος.
2. Θέστε τη συσκευή για 1/2 - 1 λεπτό στη μέγιστη ισχύ μικροκυμάτων.
3. Ξεκινήστε τη λειτουργία.

4. Ελέγξτε αρκετές φορές το σκεύος:
 - Όταν το μαγειρικό σκεύος είναι κρύο ή έχει τη θερμοκρασία του χεριού, τότε είναι κατάλληλο για τον φούρνο μικροκυμάτων.
 - Όταν το μαγειρικό σκεύος είναι καυτό ή δημιουργούνται σπινθήρες, διακόψτε τη δοκιμή του μαγειρικού σκεύους. Το σκεύος είναι ακατάλληλο για τα μικροκύματα.

7.4 Ρύθμιση των μικροκυμάτων

Σημείωση:

Προσέξτε τη σωστή χρήση των μικροκυμάτων:

- Προσέξτε τις υποδείξεις ασφαλείας. → Σελίδα 4
 - Προσέξτε τις υποδείξεις για την αποφυγή των υλικών ζημιών. → Σελίδα 6
 - Προσέξτε τις υποδείξεις για τα κατάλληλα για μικροκύματα σκεύη και εξαρτήματα.
1. Στο μενού πατήστε το "Φούρ. μικρ.".
 - Ή επιλέξτε απευθείας με το πεδίο αφής ≡ τα μικροκύματα.
 2. Πατήστε την ισχύ μικροκυμάτων σε W.
 3. Ρυθμίστε την ισχύ μικροκυμάτων με τον δακτύλιο ρύθμισης.
 4. Για να επιβεβαιώσετε την ισχύ μικροκυμάτων, πατήστε στην οθόνη ενδείξεων ✓
 5. Πατήστε ⏱ "Διάρκεια".
Μια λειτουργία με μικροκύματα χρειάζεται πάντοτε μια διάρκεια.
 6. Για να αλλάξετε την προρρυθμισμένη διάρκεια, πατήστε την αντίστοιχη τιμή χρόνου, π.χ. ένδειξη λεπτών "m" ή ένδειξη δευτερολέπτων "s".
 - ✓ Η επιλεγμένη τιμή είναι μαρκαρισμένη μπλε.
 7. Ρυθμίστε τη διάρκεια με τον δακτύλιο ρύθμισης. Όταν χρειάζεται, επαναφέρετε την τιμή ρύθμισης με ⏪.
 8. Για να επιβεβαιώσετε τη ρυθμισμένη διάρκεια, πατήστε στην οθόνη ενδείξεων ✓.
 9. Ξεκινήστε τη λειτουργία με ^{start} _{stop}.
 - ✓ Τα μικροκύματα ξεκινούν και η διάρκεια τρέχει. Στη μέγιστη ισχύ μικροκυμάτων "boost" δείχνει η οθόνη ενδείξεων τη μείωση της ισχύος.
 - ✓ Όταν η διάρκεια λήξει, ηχεί ένα σήμα. Στην οθόνη ενδείξεων εμφανίζεται μια υπόδειξη, ότι η λειτουργία έχει τερματιστεί.
 10. Όταν η διάρκεια έχει λήξει:
 - Όταν χρειάζεται, μπορείτε να πραγματοποιήσετε περαιτέρω ρυθμίσεις και να ξεκινήσετε τη λειτουργία εκ νέου.
 - Όταν το φαγητό είναι έτοιμο, απενεργοποιήστε τη συσκευή με το ⏻.
 11. Στεγνώστε τον χώρο μαγειρέματος.

Συμβουλή: Για να χρησιμοποιήσετε τη συσκευή σας ιδανικά, προσανατολιστείτε στα στοιχεία στις συστάσεις ρύθμισης.

→ "Εται πετυχαίνει", Σελίδα 20

7.5 Αλλαγή της ισχύος μικροκυμάτων

Μπορείτε να αλλάξετε την ισχύ μικροκυμάτων κατά τη διάρκεια της λειτουργίας.

1. Πατήστε ^.
2. Πατήστε τη ρυθμισμένη ισχύ μικροκυμάτων.
3. Ρυθμίστε την ισχύ μικροκυμάτων με τον δακτύλιο ρύθμισης.

4. Πατήστε ✓.

7.6 Αλλαγή της διάρκειας

1. Πατήστε ^.
2. Πατήστε το ρυθμισμένο "Διάρκεια".
3. Για να αλλάξετε την προρρυθμισμένη διάρκεια, πατήστε την αντίστοιχη τιμή χρόνου, π.χ. ένδειξη λεπτών "m" ή ένδειξη δευτερολέπτων "s".
- ✓ Η επιλεγμένη τιμή είναι μαρκαρισμένη μπλε.
4. Ρυθμίστε τη διάρκεια με τον δακτύλιο ρύθμισης. Σε περίπτωση που χρειάζεται, επαναφέρετε την τιμή ρύθμισης με ⏪.
5. Πατήστε ✓.

7.7 Συνέχιση του μαγειρέματος φαγητών

Μετά το πέρας της διάρκειας μπορείτε να συνεχίσετε το μαγείρεμα ενός φαγητού.

1. Πατήστε το "Προσθ. έξτρα χρόνου μαγ."

2. Ρυθμίστε την επιθυμητή διάρκεια.
→ "Ρύθμιση της διάρκειας", Σελίδα 13
Με ⏪ μπορείτε να επαναφέρετε τη ρυθμισμένη διάρκεια.
3. Πατήστε ✓.
4. Ξεκινήστε τη λειτουργία με ^{start} stop.

7.8 Διακοπή της λειτουργίας

1. Ανοίξτε την πόρτα της συσκευής ή πατήστε ^{start} stop.
- ✓ Η λειτουργία σταματά.
2. Για να συνεχίσετε τη λειτουργία, κλείστε την πόρτα της συσκευής και πατήστε ^{start} stop.
- ✓ Η λειτουργία συνεχίζεται.

7.9 Διακοπή της λειτουργίας

- ▶ Πατήστε ⏪.
- ✓ Η συσκευή διακόπτει τις τρέχουσες λειτουργίες.

8 Φαγητά

Με τον τρόπο λειτουργίας "Φαγητά" η συσκευή σας υποστηρίζει κατά την παρασκευή διαφόρων φαγητών και επιλέγει αυτόματα τις ιδανικές ρυθμίσεις.

8.1 Υποδείξεις για τις ρυθμίσεις για τα φαγητά

Για την επίτευξη ενός ιδανικού αποτελέσματος μαγειρέματος, προσέξτε αυτές τις υποδείξεις:

- Χρησιμοποιείτε μόνο άσπρα τρόφιμα.
- Αφαιρέστε τα τρόφιμα από τη συσκευασία και ζυγίστε τα. Όταν δεν μπορείτε να ρυθμίσετε το ακριβές βάρος στη συσκευή, στρογγυλοποιήστε το προς τα πάνω ή προς τα κάτω.
- Χρησιμοποιείτε μόνο κατάλληλα για μικροκύματα σκεύη, ανθεκτικά στη θερμοκρασία, π.χ. από γυαλί ή κεραμικό.
- Τοποθετήστε τα τρόφιμα μέσα στον κρύο χώρο μαγειρέματος.

Ξεπάγωμα

- Κατεψύχετε και αποθηκεύετε τρόφιμα επίπεδα και σε μερίδες στους -18 °C.
- Τοποθετήστε τα κατεψυγμένα τρόφιμα σε ένα ρηχό σκεύος, π.χ. ένα γυάλινο πιάτο ή ένα πιάτο πορσελάνης.
- Τα τρόφιμα μπορεί μετά το τέλος του προγράμματος να μην είναι ακόμη εντελώς ξεπαγωμένα. Τα τρόφιμα μπορούν όμως παρόλα αυτά να επεξεργαστούν καλά περαιτέρω.
- Αφήστε το ξεπαγωμένο φαγητό να ηρεμήσει ακόμη 10 μέχρι 30 λεπτά στην απενεργοποιημένη συσκευή, για την εξισορρόπηση της θερμοκρασίας.
- Κατά το ξεπάγωμα από κρέας ή πουλερικά δημιουργείται υγρό. Κατά το γύρισμα, αφαιρέστε το υγρό. Μη χρησιμοποιήσετε περαιτέρω τα υγρά ή μην τα αφήσετε να έρθουν σε επαφή με άλλα τρόφιμα.
- Απομακρύνετε μετά το γύρισμα τον ήδη ξεπαγωμένο κιμά.
- Τοποθετήστε το ολόκληρο πουλερικό πρώτα με τη μεριά του στήθους και τα κομμάτια πουλερικών με τη μεριά της πέτσας πάνω στο σκεύος.

Λαχανικά

- Φρέσκα λαχανικά: Κόψτε τα λαχανικά σε ομοιόμορφα μεγάλα κομμάτια. Ανά 100 g προσθέστε μια κουταλιά νερό.
- Κατεψυγμένα λαχανικά: Κατάλληλα είναι μόνο ζεματισμένα, μη βρασμένα λαχανικά. Τα καταψυγμένα λαχανικά με σάλτσα σαντιγί δεν είναι κατάλληλα. Προσθέστε 1 έως 3 κουταλιές νερό. Για σπανάκι και κόκκινο λάχανο μην προσθέσετε νερό.

Πατάτες

- Βραστές πατάτες χωρίς φλούδα: Κόψτε τις σε ομοιόμορφα μεγάλα κομμάτια. Ανά 100 g προσθέστε δύο κουταλιές νερό και λίγο αλάτι.
- Πατάτες βραστές με φλούδα: Χρησιμοποιήστε πατάτες ίδιου πάχους. Πλύντε τις και τρυπήστε τη φλούδα. Βάλτε τις πατάτες, όταν είναι ακόμα υγρές, μέσα σ' ένα μαγειρικό σκεύος χωρίς νερό.

Ρύζι

- Μη χρησιμοποιείτε καστανό ρύζι ή ρύζι σε σακούλα μαγειρέματος.
- Προσθέστε δύο μέχρι δύομισι φορές την ποσότητα του ρυζιού σε νερό.

8.2 Ρύθμιση προγράμματος

Προϋπόθεση: Η συσκευή είναι ενεργοποιημένη.

1. Πατήστε το "Φαγητά".
2. Επιλέξτε ένα πρόγραμμα.
3. Πατήστε το προρρυθμισμένο βάρος.
4. Ρυθμίστε με τον δακτύλιο χειρισμού το επιθυμητό βάρος.
5. Επιβεβαιώστε το βάρος με ✓.
6. Εάν είναι επιθυμητός ένας χρόνος λήξης, ρυθμίστε τον χρόνο λήξης.
 - Πατήστε το "Λήξη".
 - Ρυθμίστε τον επιθυμητό χρόνο.
 - Επιβεβαιώστε τον χρόνο λήξης με ✓.
7. Τοποθετήστε το φαγητό μέσα στον χώρο μαγειρέματος.

8. Κλείστε την πόρτα της συσκευής.

9. Πατήστε .

✓ Μετά τη λήξη της διάρκειας ηχεί ένα σήμα.

Σημείωση: Σε μερικά προγράμματα εμφανίζονται κατά τη διάρκεια της παρασκευής υποδείξεις στην οθόνη ενδείξεων. Ακολουθήστε τις υποδείξεις.

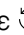
Συνέχιση του μαγειρέματος φαγητών

Μετά το πέρας της διάρκειας μπορείτε να συνεχίσετε το μαγείρεμα ενός φαγητού.

1. Πατήστε το "Προσθ. έξτρα χρόνου μαγ."

2. Ρυθμίστε την επιθυμητή διάρκεια.

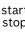
→ "Ρύθμιση της διάρκειας", Σελίδα 13

Με  μπορείτε να επαναφέρετε τη ρυθμισμένη διάρκεια.

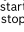
3. Πατήστε ✓.

4. Ξεκινήστε τη λειτουργία με .

Διακοπή της λειτουργίας

1. Ανοίξτε την πόρτα της συσκευής ή πατήστε .

✓ Η λειτουργία σταματά.

2. Για να συνεχίσετε τη λειτουργία, κλείστε την πόρτα της συσκευής και πατήστε .

✓ Η λειτουργία συνεχίζεται.

Διακοπή της λειτουργίας

▶ Πατήστε .

✓ Η συσκευή διακόπτει τις τρέχουσες λειτουργίες.

8.3 Επισκόπηση των φαγητών




Φαγητό	Κατάλληλα τρόφιμα	Περιοχή βάρους σε kg	Σκεύος/Εξαρτήματα
Ψωμί, ξεπάγωμα ¹	Ψωμί, ολόκληρο, στρογγυλό ή μακρουλό, ψωμί σε φέτες, απλό κέικ, γλυκό με μαγιά, γλυκό φρούτων, γλυκό χωρίς γλάσο, σαντιγί ή ζελατίνη	0,20-1	Ρηχό, ανοιχτό σκεύος
Κρέας, ξεπάγωμα ¹	Ψητό, λεπτά κομμάτια κρέατος, κοτόπουλο, κιμάς	0,20-2	Ρηχό, ανοιχτό σκεύος
Ψάρι, ξεπάγωμα ¹	Ολόκληρο ψάρι, φιλέτο ψαριού, μπριζόλα ψαριού	0,10-1	Ρηχό, ανοιχτό σκεύος
Λαχανικά, φρέσκα ²	π.χ. κουνουπίδι, μπρόκολο, καρότα, γογγυλοκράμβη, πράσο, πιπεριές, κολοκυθάκια	0,15-1	Κλειστό σκεύος
Λαχανικά, κατεψυγμένα ²	π.χ. κουνουπίδι, μπρόκολο, καρότα, γογγυλοκράμβη, κόκκινο λάχανο, σπανάκι	0,15-1	Κλειστό σκεύος
Ρύζι ²	Ρύζι για πιλάφι	0,05-0,3	Ψηλό, κλειστό σκεύος
Βραστάς πατάτες χωρίς φλούδα ²	Πατάτες με ή χωρίς φλούδα, κομμάτια πατατών ίδιου μεγέθους	0,20-1	Κλειστό σκεύος

¹ Προσέξτε το σήμα για το γύρισμα.

² Προσέξτε το σήμα για το ανακάτεμα.

9 Λειτουργίες χρόνου

Η συσκευή σας διαθέτει λειτουργίες χρόνου, με τις οποίες μπορείτε να ρυθμίσετε τη διάρκεια και τη λήξη της λειτουργίας καθώς και το ρολόι συναγερμού.

Λειτουργίες χρόνου	Χρήση
Διάρκεια 	Όταν ρυθμίσετε για τη λειτουργία μια διάρκεια, σταματά η συσκευή μετά τη λήξη της διάρκειας αυτόματα να θερμαίνει.
Λήξη 	Για τη διάρκεια μπορείτε να ρυθμίσετε μια ώρα, στην οποία λήγει η λειτουργία. Η συσκευή ξεκινά αυτόματα, έτσι ώστε η λειτουργία να είναι έτοιμη την επιθυμητή ώρα.
Ρολόι συναγερμού 	Μπορείτε να ρυθμίσετε το ρολόι συναγερμού ανεξάρτητα από τη λειτουργία. Δεν επηρεάζει τη συσκευή.

9.1 Ρύθμιση της διάρκειας

Μπορείτε να ρυθμίσετε τη διάρκεια για τη λειτουργία με το "boost" μέχρι 30 λεπτά. Τη διάρκεια για όλες τις περαιτέρω βαθμίδες μπορείτε να τη ρυθμίσετε μέχρι 90 λεπτά.


Προϋπόθεση: Ένας τρόπος λειτουργίας και μια βαθμίδα έχουν ρυθμιστεί.

1. Πατήστε το "Διάρκεια".

2. Για να αλλάξετε την προρρυθμισμένη διάρκεια, πατήστε την αντίστοιχη τιμή χρόνου, π.χ. ένδειξη λεπτών "m" ή ένδειξη δευτερολέπτων "s".

✓ Η επιλεγμένη τιμή είναι μαρκαρισμένη μπλε.

3. Ρυθμίστε τη διάρκεια με τον δακτύλιο ρύθμισης.

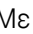
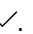

Σε περίπτωση που χρειάζεται, επαναφέρετε την τιμή ρύθμισης με .

4. Πατήστε ✓.

5. Ξεκινήστε τη λειτουργία με .

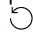
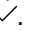
Συνέχιση του μαγειρέματος φαγητών

Μετά το πέρας της διάρκειας μπορείτε να συνεχίσετε το μαγείρεμα ενός φαγητού.

1. Πατήστε το "Προσθ. έξτρα χρόνου μαγ."
2. Ρυθμίστε την επιθυμητή διάρκεια.
→ "Ρύθμιση της διάρκειας", Σελίδα 13
Με  μπορείτε να επαναφέρετε τη ρυθμισμένη διάρκεια.
3. Πατήστε .
4. Ξεκινήστε τη λειτουργία με  ^{start} _{stop}.


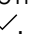
Αλλαγή της διάρκειας

Μπορείτε να αλλάξετε οποιαδήποτε στιγμή τη διάρκεια.

1. Πατήστε το "Διάρκεια".
2. Για να αλλάξετε την προρρυθμισμένη διάρκεια, πατήστε την αντίστοιχη τιμή χρόνου, π.χ. ένδειξη λεπτών "m" ή ένδειξη δευτερολέπτων "s".
✓ Η επιλεγμένη τιμή είναι μαρκαρισμένη μπλε.
3. Ρυθμίστε τη διάρκεια με τον δακτύλιο ρύθμισης.
Σε περίπτωση που χρειάζεται, επαναφέρετε την τιμή ρύθμισης με .
4. Πατήστε .

Διακοπή της διάρκειας

Μπορείτε να διακόψετε οποτεδήποτε τη διάρκεια.

1. Πατήστε τη διάρκεια.
2. Επαναφέρετε τη διάρκεια με .
Σε περίπτωση τρόπων λειτουργίας, που απαιτούν πάντοτε μια διάρκεια, επαναφέρει η συσκευή τη διάρκεια στην προρρυθμισμένη τιμή.
3. Πατήστε .

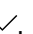
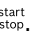
9.2 Ρύθμιση του χρόνου λήξης


Μπορείτε να αλλάξετε την ώρα, στην οποία θα πρέπει να λήξει η διάρκεια της λειτουργίας, για μέχρι και 24 ώρες.

Υποδείξεις

- Για την απόκτηση ενός καλού αποτελέσματος μαγειρέματος, μην αλλάξετε άλλο την ώρα, όταν έχει ήδη ξεκινήσει η λειτουργία.
- Για να μη χαλάνε τα τρόφιμα, μην τα αφήνετε για πολύ μέσα στον χώρο μαγειρέματος.


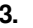
Προϋποθέσεις

- Ένας τρόπος λειτουργίας και μια βαθμίδα έχουν ρυθμιστεί.
 - Μια διάρκεια είναι ρυθμισμένη.
1. Πατήστε το "Λήξη".
 2. Για να αλλάξετε τον προρρυθμισμένο χρόνο λήξης, πατήστε την αντίστοιχη τιμή χρόνου.
✓ Η επιλεγμένη τιμή είναι μαρκαρισμένη μπλε.
 3. Ρυθμίστε τον χρόνο λήξης με τον δακτύλιο ρύθμισης.
 4. Πατήστε .
 5. Πατήστε το  ^{start} _{stop}.
✓ Η οθόνη ενδείξεων δείχνει την ώρα έναρξης. Η συσκευή βρίσκεται σε θέση αναμονής.
 - ✓ Όταν έχει επιτευχθεί η ώρα έναρξης, ξεκινά η λειτουργία και η διάρκεια αρχίζει να τρέχει.
 - ✓ Όταν η διάρκεια λήξει, ηχεί ένα σήμα. Στην οθόνη ενδείξεων εμφανίζεται μια υπόδειξη, ότι η λειτουργία έχει τερματιστεί.
 6. Όταν η διάρκεια έχει λήξει, εκτελέστε μια από τις ακόλουθες ενέργειες:


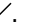
- Όταν χρειάζεται, μπορείτε να πραγματοποιήσετε περαιτέρω ρυθμίσεις και να ξεκινήσετε τη λειτουργία εκ νέου.
- Όταν το φαγητό είναι έτοιμο, απενεργοποιήστε τη συσκευή με το .

Αλλαγή του χρόνου λήξης

Για την απόκτηση ενός καλού αποτελέσματος μαγειρέματος, αλλάξτε την ρυθμισμένη ώρα μόνο, προτού ξεκινήσει η λειτουργία και αρχίζει να τρέχει η διάρκεια.

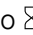
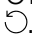

1. Πατήστε το "Λήξη".
2. Ρυθμίστε τον χρόνο λήξης με τον δακτύλιο ρύθμισης.
Σε περίπτωση που χρειάζεται, επαναφέρετε την τιμή ρύθμισης με .
3. Πατήστε .

Διακοπή του χρόνου λήξης

1. Πατήστε το "Λήξη".
2. Επαναφέρετε την τιμή ρύθμισης με .
3. Πατήστε .

9.3 Ρύθμιση του ρολογιού συναγερμού

Το ρολόι συναγερμού λειτουργεί ανεξάρτητα από τη λειτουργία. Μπορείτε να ρυθμίσετε το ρολόι συναγερμού μέχρι 24 ώρες. Το ρολόι συναγερμού έχει ένα δικό του σήμα, έτσι ώστε να ακούτε, εάν έχει λήξει το ρολόι συναγερμού ή μια διάρκεια.

1. Πατήστε το .
2. Για τη ρύθμιση του ρολογιού συναγερμού, πατήστε στην οθόνη ενδείξεων την αντίστοιχη τιμή χρόνου, π.χ. λεπτά "m" ή δευτερόλεπτα "s".
✓ Η επιλεγμένη τιμή είναι μαρκαρισμένη μπλε.
3. Ρυθμίστε το ρολόι συναγερμού με τον δακτύλιο ρύθμισης.
✓ Όταν χρειάζεται, επαναφέρετε την τιμή ρύθμισης με .
4. Για να ξεκινήσετε το ρολόι συναγερμού, πατήστε στην οθόνη ενδείξεων .
✓ Το ρολόι συναγερμού τρέχει.
✓ Όταν η συσκευή είναι απενεργοποιημένη, παραμένει το ρολόι συναγερμού φανερό στην οθόνη ενδείξεων.
✓ Όταν η συσκευή είναι ενεργοποιημένη, βρίσκονται οι ρυθμίσεις της τρέχουσας λειτουργίας στην οθόνη ενδείξεων. Το ρολόι συναγερμού εμφανίζεται στην ένδειξη κατάστασης.
✓ Μόλις λήξει το ρολόι συναγερμού, ηχεί ένα σήμα. Στην οθόνη ενδείξεων εμφανίζεται μια υπόδειξη, ότι το ρολόι συναγερμού έχει τερματιστεί.

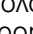


Τερματισμός του ρολογιού συναγερμού

Προϋπόθεση: Ένα σήμα ηχεί.

- ▶ Πατήστε ένα οποιοδήποτε πεδίο.
- ✓ Το ρολόι συναγερμού είναι απενεργοποιημένο.

Αλλαγή του ρολογιού συναγερμού

Μπορείτε να αλλάξετε το ρολόι συναγερμού οποτεδήποτε.

1. Όταν το ρολόι συναγερμού τρέχει χωρίς να φαίνεται, επιλέξτε προηγουμένως το ρολόι συναγερμού με .
2. Πατήστε .
3. Αλλάξτε το ρολόι συναγερμού με τον δακτύλιο ρύθμισης.
4. Επιβεβαιώστε με .

Διακοπή του ρολογιού συναγερμού

Μπορείτε να διακόψετε το ρολόι συναγερμού οποτεδήποτε.

1. Όταν το ρολόι συναγερμού τρέχει στο παρασκήνιο, επιλέξτε προηγουμένως το ρολόι συναγερμού με ☒.
2. Πατήστε το ☒.
3. Επαναφέρετε το ρολόι συναγερμού με ☑.

10 Ασφάλεια παιδιών

Ασφαλίστε τη συσκευή σας, για να μην ενεργοποιήσουν αθέλητα τα παιδιά τη συσκευή ή αλλάξουν τις ρυθμίσεις.

10.1 Ενεργοποίηση της ασφάλειας παιδιών

- ▶ Κρατήστε πατημένο το πλήκτρο ☞ για περίπου 4 δευτερόλεπτα.
- ✓ Τα στοιχεία χειρισμού είναι κλειδωμένα.
- ✓ Όταν είναι ρυθμισμένος ένας χρόνος ρολογιού συναγερμού, αυτός συνεχίζει να τρέχει. Όσο είναι ενεργοποιημένη η ασφάλεια παιδιών, δεν μπορείτε

να αλλάξετε τον χρόνο του ρολογιού συναγερμού. Για να τερματίσετε τα ηχητικά σήματα, π.χ. Β. μετά το πέρας του χρόνου του ρολογιού συναγερμού, πατήστε οποιοδήποτε πλήκτρο.

10.2 Απενεργοποίηση της ασφάλειας παιδιών

1. Γυρίστε τον δακτύλιο κατά 360°.
2. Εναλλακτικά κρατήστε το πλήκτρο ☞ περίπου 4 δευτερόλεπτα πατημένο.
3. Τα στοιχεία χειρισμού είναι ξεκλειδωμένα.

11 Βασικές ρυθμίσεις

Μπορείτε να προσαρμόσετε τις βασικές ρυθμίσεις της συσκευής σας στις προσωπικές σας ανάγκες.

11.1 Επισκόπηση των βασικών ρυθμίσεων

Εδώ θα βρείτε μια επισκόπηση των βασικών ρυθμίσεων και των ρυθμίσεων εργοστασίου. Οι βασικές ρυθμίσεις εξαρτώνται από τον εξοπλισμό της συσκευής σας.

Υποδείξεις

- Οι αλλαγές των ρυθμίσεων για τη γλώσσα, τον ήχο πλήκτρου και τη φωτεινότητα της ένδειξης ισχύουν αμέσως. Όλες οι άλλες ρυθμίσεις ισχύουν, μόλις τις αποθηκεύσετε.
- Οι αλλαγές σας στις βασικές ρυθμίσεις διατηρούνται επίσης και μετά από μια διακοπή ρεύματος για λίγο χρόνο.

Βασικές ρυθμίσεις	Επιλογή
Γλώσσα	Βλέπε Επιλογή στη συσκευή
Ωρα	"Ωρα" σε 24-ωρη μορφή

Οθόνη ενδείξεων	Επιλογή
Φωτεινότητα	<ul style="list-style-type: none"> ■ Βαθμίδες 1 μέχρι 8¹
Ένδειξη ετοιμότητας	<ul style="list-style-type: none"> ■ On (αυτή η ρύθμιση αυξάνει την κατανάλωση ενέργειας) ■ On, χρονικά περιορισμένη¹ ■ Off
Ωρα	<ul style="list-style-type: none"> ■ Ψηφιακά¹ ■ Αναλογικά
Προσαρμογή	<ul style="list-style-type: none"> ■ Οριζόντια και κάθετη ευθυγράμμιση της οθόνης ενδείξεων.

¹ Ρυθμίσεις εργοστασίου (ανάλογα με τον τύπο της συσκευής μπορεί να διαφέρουν)

Ήχος	Επιλογή
Ήχος πλήκτρου	<ul style="list-style-type: none"> ■ On¹ ■ Off
Ηχητικό σήμα	<ul style="list-style-type: none"> ■ Πολύ σύντομη διάρκεια ■ Μικρή διάρκεια ■ Μεσαία διάρκεια¹ ■ Μεγάλη διάρκεια

¹ Ρυθμίσεις εργοστασίου (ανάλογα με τον τύπο της συσκευής μπορεί να διαφέρουν)

Ρυθμίσεις συσκευής	Επιλογή
Φωτισμός	<ul style="list-style-type: none"> ■ On¹ ■ Off
Ισχύς μικροκυμάτων προ-ρυθμισ.	<ul style="list-style-type: none"> ■ 90 W ■ 180 W ■ 360 W ■ 600 W ■ boost

¹ Ρυθμίσεις εργοστασίου (ανάλογα με τον τύπο της συσκευής μπορεί να διαφέρουν)

Εξατομίκευση	Επιλογή
Λογότυπο μάρκας	<ul style="list-style-type: none"> ■ Οθόνη ενδείξεων¹ ■ Μη ένδειξη
Λειτουργία μετά την ενεργοπ.	<ul style="list-style-type: none"> ■ Κεντρικό μενού¹ ■ Φούρ. μικρ. ■ Φαγητά
Ασφάλεια παιδιών	<ul style="list-style-type: none"> ■ Διαθέσιμη ■ Απενερ.

¹ Ρυθμίσεις εργοστασίου (ανάλογα με τον τύπο της συσκευής μπορεί να διαφέρουν)


Ρυθμίσεις εργοστασίου	Επιλογή
Ρυθμίσεις εργοστασίου	<ul style="list-style-type: none"> ■ Επαναφορά ■ Διακοπή

Ρυθμίσεις εργοστασίου	Επιλογή
Λειτουργία παρουσίασης	<ul style="list-style-type: none"> Ρύθμιση "Ρυθμίσεις εργοστασίου" <p>Εμφανίζεται μόνο στα πρώτα 5 λεπτά μετά από μια επαναφορά ή την πρώτη θέση σε λειτουργία.</p>
Πληροφορ. συσκευής	<ul style="list-style-type: none"> Ένδειξη "Πληροφορ. συσκευής"

11.2 Αλλαγή των βασικών ρυθμίσεων


Προϋπόθεση: Η συσκευή είναι ενεργοποιημένη.

1. Πατήστε το "Βασικές ρυθμίσεις".
2. Πατήστε την επιθυμητή βασική ρύθμιση.

3. Αλλάξτε στην οθόνη ενδείξεων τις επιθυμητές ρυθμίσεις.
4. Με  επιστρέψτε στην επισκόπηση ή στο κύριο μενού.

11.3 Αλλαγή της ώρας

Προϋπόθεση: Η συσκευή είναι ενεργοποιημένη.

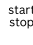
1. Πατήστε το "Βασικές ρυθμίσεις".
2. Πατήστε τη βασική ρύθμιση "Ωρα".
- ✓ Η οθόνη ενδείξεων δείχνει τη ρυθμισμένη τιμή.
3. Με τον δακτύλιο ρύθμισης ρυθμίστε τις ώρες.
4. Πατήστε τα λεπτά.
5. Με τον δακτύλιο ρύθμισης ρυθμίστε τα λεπτά.
6. Πατήστε ✓.
7. Με  επιστρέψτε στην επισκόπηση ή στο κύριο μενού.

12 Υποστήριξη καθαρισμού

Η υποστήριξη καθαρισμού αποτελεί μια γρήγορη εναλλακτική λύση για τον ενδιάμεσο καθαρισμό του χώρου μαγειρέματος. Η υποστήριξη καθαρισμού μουλιάζει τη ρύπανση μέσω της εξάτμισης διαλύματος απορρυπαντικού πιάτων. Στη συνέχεια, μπορεί η ρύπανση να απομακρυνθεί ευκολότερα.

12.1 Ρύθμιση της υποστήριξης καθαρισμού

Προϋπόθεση: Η συσκευή είναι ενεργοποιημένη.

1. Πατήστε το "Καθαρισμός".
2. Ακολουθήστε τις οδηγίες στην οθόνη ενδείξεων.
3. Πατήστε το .
- ✓ Μετά το πέρας της διάρκειας ηχεί ένα σήμα.
4. Ακολουθήστε τις οδηγίες στην οθόνη ενδείξεων.

13 Καθαρισμός και φροντίδα

Για να παραμένει η συσκευή σας για μεγάλο χρονικό διάστημα λειτουργική, καθαρίζετε και φροντίζετε την προσεκτικά.

13.1 Υλικά καθαρισμού

Χρησιμοποιείτε μόνο κατάλληλα υλικά καθαρισμού.

ΠΡΟΕΙΔΟΠΟΙΗΣΗ – Κίνδυνος ηλεκτροπληξίας!

Μια εισχώρηση υγρασίας μπορεί να προκαλέσει ηλεκτροπληξία.

- ▶ Μη χρησιμοποιείτε συσκευές εκτόξευσης ατμού ή συσκευές καθαρισμού υψηλής πίεσης, για να καθαρίσετε τη συσκευή.

ΠΡΟΣΟΧΗ!

Τα ακατάλληλα υλικά καθαρισμού καταστρέφουν τις επιφάνειες της συσκευής.

- ▶ Μη χρησιμοποιείτε κανένα ισχυρό απορρυπαντικό ή υλικά τριψίματος.
- ▶ Μη χρησιμοποιείτε ισχυρά αλκοολούχα υλικά καθαρισμού.
- ▶ Μη χρησιμοποιείτε κανένα σκληρό σύρμα τριψίματος ή σφουγγάρι καθαρισμού.
- ▶ Μη χρησιμοποιείτε κανένα ειδικό καθαριστικό για τον ζεστό καθαρισμό.
- ▶ Χρησιμοποιείτε υγρά καθαρισμού τζαμιών, ξύστρες γυαλιού ή μέσα φροντίδας ανοξειδωτού χάλυβα μόνο, όταν αυτά συνιστώνται στις οδηγίες καθαρισμού για το αντίστοιχο εξάρτημα.

Το αλάτι στα καινούργια πανιά σπογγώδους υφής μπορεί να καταστρέψει τις επιφάνειες.

- ▶ Πριν τη χρήση, πλένετε καλά τα νέα σφουγγαρόπανα.

Ποια υλικά καθαρισμού είναι κατάλληλα για τις ξεχωριστές επιφάνειες και τα ξεχωριστά εξαρτήματα, το μαθαίνετε στις αντίστοιχες οδηγίες καθαρισμού.

13.2 Καθαρισμός της συσκευής

Καθαρίζετε τη συσκευή όπως προβλέπεται, για να μην υποστούν ζημιά τα ξεχωριστά εξαρτήματα και οι ξεχωριστές επιφάνειες από έναν λάθος καθαρισμό ή από ακατάλληλα υλικά καθαρισμού.

ΠΡΟΕΙΔΟΠΟΙΗΣΗ – Κίνδυνος πυρκαγιάς!

Τα υπολείμματα φαγητών, το λίπος και ο χυμός από το ψητό μπορούν να αναφλεγούν.

- ▶ Πριν από τη λειτουργία απομακρύνετε τη χοντρή ρύπανση από τον χώρο μαγειρέματος, τα θερμαντικά στοιχεία και από τα εξαρτήματα.

ΠΡΟΕΙΔΟΠΟΙΗΣΗ – Κίνδυνος τραυματισμού!

Το γρατσουνισμένο γυαλί της πόρτας της συσκευής μπορεί να ραγίσει.

- ▶ Μη χρησιμοποιείτε ισχυρά καθαριστικά τριψίματος ή κοφτερές μεταλλικές ξύστρες για τον καθαρισμό του τζαμιού της πόρτας της συσκευής, επειδή μπορεί να γρατσουνίσουν την επιφάνεια.

1. Προσέξτε τις υποδείξεις για τα υλικά καθαρισμού.
2. Προσέξτε τις υποδείξεις για τον καθαρισμό των εξαρτημάτων της συσκευής ή των επιφανειών.

3. Όταν δεν αναφέρεται κάτι διαφορετικό:
 - Καθαρίστε τα εξαρτήματα της συσκευής με ζεστό διάλυμα απορρυπαντικού πιάτων και ένα πανί καθαρισμού.
 - Στεγνώνετε με ένα μαλακό πανί.

13.3 Καθαρισμός του χώρου μαγειρέματος

ΠΡΟΣΟΧΗ!

Ο ακατάλληλος καθαρισμός μπορεί να προκαλέσει ζημιά στον χώρο μαγειρέματος.

- ▶ Μη χρησιμοποιείτε σπρέι φούρνου, υλικά τριψίματος ή άλλα δυνατά απορρυπαντικά φούρνου.

1. Προσέξτε τις υποδείξεις για τα υλικά καθαρισμού.
2. Καθαρίστε με ζεστό διάλυμα απορρυπαντικού πιάτων ή ξιδόνερο.
3. Σε περίπτωση μεγάλης ρύπανσης, χρησιμοποιείτε απορρυπαντικό φούρνου κατάλληλο για επιφάνειες ανοξειδωτού χάλυβα.
Χρησιμοποιείτε τα απορρυπαντικά φούρνου μόνο στον κρύο χώρο μαγειρέματος.

Συμβουλή: Για την απομάκρυνση δυσάρεστων οσμών, ζεστώνετε ένα φλιτζάνι νερό με μερικές σταγόνες χυμό λεμονιού για 1 μέχρι 2 λεπτά με τη μέγιστη ισχύ μικροκυμάτων. Για την αποφυγή της επιβράδυνσης του βρασμού, τοποθετείτε πάντοτε ένα κουτάλι μέσα στο σκεύος.

4. Σκουπίστε τον χώρο μαγειρέματος με ένα μαλακό πανί.
5. Αφήστε τον χώρο μαγειρέματος να στεγνώσει με ανοιχτή την πόρτα.

13.4 Καθαρισμός των τζαμιών της πόρτας

ΠΡΟΣΟΧΗ!

Ο ακατάλληλος καθαρισμός μπορεί να προκαλέσει ζημιά στα τζάμια της πόρτας.

- ▶ Μη χρησιμοποιείτε ξύστρες γυαλιού.

1. Προσέξτε τις υποδείξεις για τα υλικά καθαρισμού.
2. Καθαρίστε τα τζάμια της πόρτας με ένα υγρό πανί καθαρισμού και υγρό καθαρισμού τζαμιών.

Σημείωση: Οι σκιές στα τζάμια της πόρτας, που φαίνονται σαν γρατσουνιές, είναι αντανάκλασεις φωτός του φωτισμού του χώρου μαγειρέματος.

3. Στεγνώνετε με ένα μαλακό πανί.

13.5 Καθαρισμός της στεγανοποίησης της πόρτας

ΠΡΟΣΟΧΗ!

Ο ακατάλληλος καθαρισμός μπορεί να προκαλέσει ζημιά στη στεγανοποίηση της πόρτας.

- ▶ Μη χρησιμοποιείτε μεταλλικές ξύστρες ή ξύστρες γυαλιού για τον καθαρισμό.
- ▶ Μη χρησιμοποιείτε μέσα καθαρισμού που χαράζουν.

1. Προσέξτε τις υποδείξεις για τα υλικά καθαρισμού.
2. Καθαρίστε τη στεγανοποίηση της πόρτας με ζεστό διάλυμα απορρυπαντικού πιάτων και ένα μαλακό πανί καθαρισμού.
3. Στεγνώνετε με ένα μαλακό πανί.

13.6 Καθαρισμός της μπροστινής πλευράς της συσκευής

ΠΡΟΣΟΧΗ!

Ο ακατάλληλος καθαρισμός μπορεί να προκαλέσει ζημιά στην μπροστινή πλευρά της συσκευής.

- ▶ Μη χρησιμοποιείτε υγρά καθαρισμού τζαμιών, μεταλλικές ξύστρες ή ξύστρες γυαλιού για τον καθαρισμό.
- ▶ Για την αποφυγή διάβρωσης στις μπροστινές πλευρές ανοξειδωτού χάλυβα, απομακρύνετε αμέσως τους λεκέδες από άλατα ασβεστίου, λίπος, κορν φλάουρ και τους λεκέδες από ασπράδι αυγού.
- ▶ Στις επιφάνειες ανοξειδωτού χάλυβα χρησιμοποιείτε ειδικά μέσα φροντίδας ανοξειδωτού χάλυβα για ζεστές επιφάνειες.

1. Προσέξτε τις υποδείξεις για τα υλικά καθαρισμού.
2. Καθαρίζετε την μπροστινή πλευρά της συσκευής με ζεστό διάλυμα απορρυπαντικού πιάτων και με ένα πανί καθαρισμού.

Σημείωση: Μικρές διαφορές χρώματος στην μπροστινή πλευρά της συσκευής εμφανίζονται από τα διάφορα υλικά, π.χ. γυαλί, πλαστικό ή μέταλλο.

3. Στις μπροστινές πλευρές της συσκευής από ανοξειδωτο χάλυβα, επαλείψτε πολύ λεπτά τα μέσα φροντίδας ανοξειδωτού χάλυβα με ένα μαλακό πανί. Τα υλικά φροντίδας ανοξειδωτού χάλυβα μπορείτε να τα προμηθευτείτε στην υπηρεσία εξυπηρέτησης πελατών ή στα ειδικά καταστήματα.
4. Στεγνώνετε με ένα μαλακό πανί.

13.7 Καθαρισμός του πεδίου χειρισμού

ΠΡΟΣΟΧΗ!

Ο ακατάλληλος καθαρισμός μπορεί να προκαλέσει ζημιά στο πεδίο χειρισμού.

- ▶ Μη σκουπίζετε ποτέ υγρά το πεδίο χειρισμού.

1. Προσέξτε τις υποδείξεις για τα υλικά καθαρισμού.
2. Καθαρίστε το πεδίο χειρισμού με ένα πανί από μικροΐνες ή με ένα μαλακό, υγρό πανί.
3. Στεγνώνετε με ένα μαλακό πανί.

14 Αποκατάσταση βλαβών

Τις μικρότερες βλάβες στη συσκευή σας μπορείτε να τις αποκαταστήσετε οι ίδιοι. Χρησιμοποιήστε τις πληροφορίες για την αποκατάσταση βλαβών, προτού έρθετε σε επαφή με την υπηρεσία εξυπηρέτησης πελατών. Έτσι αποφεύγετε άσκοπα έξοδα.

⚠ ΠΡΟΕΙΔΟΠΟΙΗΣΗ – Κίνδυνος τραυματισμού!

- Οι ακατάλληλες επισκευές είναι επικίνδυνες.
- ▶ Μόνο εκπαιδευμένο, ειδικευμένο προσωπικό επιτρέπεται να πραγματοποιήσει επισκευές στη συσκευή.
 - ▶ Όταν η συσκευή είναι ελαττωματική καλέστε την υπηρεσία εξυπηρέτησης πελατών.
→ "Υπηρεσία εξυπηρέτησης πελατών", Σελίδα 19

⚠ ΠΡΟΕΙΔΟΠΟΙΗΣΗ – Κίνδυνος ηλεκτροπληξίας!


- Οι ακατάλληλες επισκευές είναι επικίνδυνες.
- ▶ Μόνο εκπαιδευμένο γι' αυτό, ειδικευμένο προσωπικό επιτρέπεται να πραγματοποιήσει επισκευές στη συσκευή.
 - ▶ Μόνο γνήσια ανταλλακτικά επιτρέπεται να χρησιμοποιηθούν για την επισκευή της συσκευής.
 - ▶ Όταν το καλώδιο σύνδεσης στο δίκτυο του ρεύματος ή το καλώδιο σύνδεσης συσκευής αυτής της συσκευής υποστεί ζημιά, πρέπει να αντικατασταθεί από ένα ειδικό καλώδιο σύνδεσης στο δίκτυο του ρεύματος ή από ένα ειδικό καλώδιο σύνδεσης συσκευής, το οποίο διατίθεται από τον κατασκευαστή ή την υπηρεσία εξυπηρέτησης πελατών του.

14.1 Δυσλειτουργίες

Βλάβη	Αιτίες και αντιμετώπιση προβλημάτων
Η συσκευή δε λειτουργεί.	<p>Το φινι του καλωδίου σύνδεσης στο δίκτυο του ρεύματος δεν είναι συνδεδεμένο.</p> <ul style="list-style-type: none"> ▶ Συνδέστε τη συσκευή στο δίκτυο του ρεύματος. <p>Η ασφάλεια στο κιβώτιο ασφαλειών έπεσε.</p> <ul style="list-style-type: none"> ▶ Ελέγξτε την ασφάλεια στο κιβώτιο των ασφαλειών. <p>Η παροχή ρεύματος έχει διακοπεί.</p> <ul style="list-style-type: none"> ▶ Ελέγξτε, εάν λειτουργεί ο φωτισμός χώρου ή οι άλλες συσκευές στον χώρο. <p>Λειτουργική βλάβη</p> <ol style="list-style-type: none"> 1. Κατεβάστε την ασφάλεια στο κιβώτιο των ασφαλειών. 2. Μετά από περίπου 10 δευτερόλεπτα ανεβάστε την ξανά ✓ Εάν η βλάβη ήταν μια μόνο φορά, σβήνει το μήνυμα. 3. Εάν το μήνυμα εμφανιστεί εκ νέου, καλέστε την υπηρεσία εξυπηρέτησης πελατών. Δώστε κατά την κλήση το ακριβές μήνυμα σφάλματος. → "Υπηρεσία εξυπηρέτησης πελατών", Σελίδα 19
Ο φούρνος μικροκυμάτων δε λειτουργεί.	<p>Η πόρτα δεν είναι εντελώς κλειστή.</p> <ul style="list-style-type: none"> ▶ Ελέγξτε, εάν υπολείμματα φαγητών ή ξένα σώματα είναι μαγκωμένα στην πόρτα.
Τα φαγητά δε ζεσταίνονται.	<p>Η λειτουργίας παρουσίας είναι ενεργοποιημένη στις βασικές ρυθμίσεις.</p> <ol style="list-style-type: none"> 1. Αποσυνδέστε τη συσκευή από το δίκτυο του ρεύματος, κατεβάζοντας για λίγο την ασφάλεια στο κιβώτιο ασφαλειών. 2. Απενεργοποιήστε τη λειτουργία παρουσίας εντός 5 λεπτών στις βασικές ρυθμίσεις. → Σελίδα 15
Ο φωτισμός του χώρου μαγειρέματος δε λειτουργεί.	<p>Διάφορες αιτίες είναι δυνατές.</p> <ul style="list-style-type: none"> ▶ Καλέστε την → "Υπηρεσία εξυπηρέτησης πελατών", Σελίδα 19.
Η λειτουργία μικροκυμάτων διακόπτεται.	<p>Λειτουργική βλάβη</p> <ol style="list-style-type: none"> 1. Επαναφέρετε τη συσκευή. <ul style="list-style-type: none"> - Κρατήστε είτε πατημένο το πλήκτρο \odot το λιγότερο για 10 δευτερόλεπτα. - Ή κατεβάστε την ασφάλεια στο κιβώτιο ασφαλειών. Μετά από περίπου 10 δευτερόλεπτα ανεβάστε ξανά την ασφάλεια. ✓ Εάν η βλάβη ήταν μια μόνο φορά, σβήνει το μήνυμα. 2. Εάν το μήνυμα εμφανιστεί εκ νέου, καλέστε την υπηρεσία εξυπηρέτησης πελατών. Δώστε κατά την κλήση το ακριβές μήνυμα σφάλματος. → "Υπηρεσία εξυπηρέτησης πελατών", Σελίδα 19
Τα φαγητά ζεσταίνονται αργότερα απ' ό,τι μέχρι τώρα.	<p>Η ισχύς μικροκυμάτων είναι ρυθμισμένη πολύ μικρή.</p> <ul style="list-style-type: none"> ▶ Ρυθμίστε μια υψηλότερη ισχύ μικροκυμάτων. <p>Στη συσκευή τοποθετήθηκε μια μεγαλύτερη ποσότητα απ' ό,τι συνήθως.</p> <ul style="list-style-type: none"> ▶ Ρυθμίστε μια μεγαλύτερη διάρκεια. Για τη διπλή ποσότητα χρειάζεστε τον διπλάσιο χρόνο. <p>Τα φαγητά είναι πιο κρύα από ότι συνήθως.</p> <ul style="list-style-type: none"> ▶ Γυρίστε τα φαγητά ή ανακατέψτε ενδιάμεσα τα φαγητά.

Βλάβη	Αιτίες και αντιμετώπιση προβλημάτων
Η ώρα δεν εμφανίζεται, όταν η συσκευή είναι απενεργοποιημένη	Μετά από λίγο χρόνο η οθόνη ενδείξεων απενεργοποιείται. Καμία ενέργεια απαραίτητη.

14.2 Υποδείξεις στο πεδίο ενδείξεων

Βλάβη	Αιτίες και αντιμετώπιση προβλημάτων
Στην οθόνη ενδείξεων εμφανίζεται μήνυμα με "D" ή "E".	<p>Λειτουργική βλάβη</p> <ol style="list-style-type: none"> Επαναφέρετε τη συσκευή. <ul style="list-style-type: none"> Κρατήστε είτε πατημένο το πλήκτρο  το λιγότερο για 6 δευτερόλεπτα. Ή κατεβάστε την ασφάλεια στο κιβώτιο ασφαλειών. Μετά από περίπου 10 δευτερόλεπτα ανεβάστε ξανά την ασφάλεια. ✓ Εάν η βλάβη ήταν μια μόνο φορά, σβήνει το μήνυμα. Εάν το μήνυμα εμφανιστεί εκ νέου, καλέστε την υπηρεσία εξυπηρέτησης πελατών. Δώστε κατά την κλήση το ακριβές μήνυμα σφάλματος. → "Υπηρεσία εξυπηρέτησης πελατών", Σελίδα 19

15 Απόσυρση

15.1 Απόσυρση παλιάς συσκευής

Με την απόσυρση σύμφωνα με τους κανόνες προστασίας του περιβάλλοντος, μπορούν να επαναποκτηθούν πολύτιμες πρώτες ύλες.

1. Τραβήξτε το φιλς του καλωδίου σύνδεσης στο δίκτυο του ρεύματος.
2. Κόψτε το καλώδιο σύνδεσης στο δίκτυο του ρεύματος.
3. Αποσύρετε τη συσκευή σύμφωνα με τους κανόνες προστασίας του περιβάλλοντος.

Πληροφορίες σχετικά με τους επίκαιρους τρόπους απόσυρσης θα βρείτε στο ειδικό κατάστημα ή στην αρμόδια τοπική Δημοτική Αρχή σας.



Αυτή η συσκευή χαρακτηρίζεται σύμφωνα με την ευρωπαϊκή οδηγία 2012/19/EE περί ηλεκτρικών και ηλεκτρονικών συσκευών (waste electrical and electronic equipment - WEEE). Η οδηγία προκαθορίζει τα πλαίσια για μια απόσυρση και αξιοποίηση των παλιών συσκευών με ισχύ σ' όλη την ΕΕ.

16 Υπηρεσία εξυπηρέτησης πελατών

Λεπτομερείς πληροφορίες για τον χρόνο εγγύησης και τους όρους εγγύησης στη χώρα σας θα λάβετε από την υπηρεσία εξυπηρέτησης πελατών της εταιρείας μας, τον έμπορά σας ή την ιστοσελίδα μας.

Όταν έρθετε σε επαφή με την υπηρεσία εξυπηρέτησης πελατών, χρειάζεστε τον αριθμό προϊόντος (E-Nr.) και τον αριθμό κατασκευής (FD) της συσκευής σας.

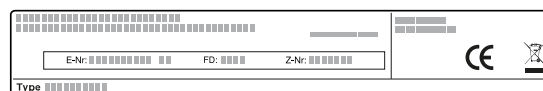
Τα στοιχεία επικοινωνίας της υπηρεσίας εξυπηρέτησης πελατών θα τα βρείτε στον συνημμένο κατάλογο της υπηρεσίας εξυπηρέτησης πελατών ή στην ιστοσελίδα μας.

Αυτό το προϊόν περιλαμβάνει πηγές φωτός της κατηγορίας ενεργειακής απόδοσης D. Οι πηγές φωτός είναι διαθέσιμες ως ανταλλακτικό και επιτρέπεται να αντικατασταθούν μόνο από εκπαιδευμένο για αυτό ειδικευμένο προσωπικό.

16.1 Αριθμός προϊόντος (E-Nr.) και αριθμός κατασκευής (FD)

Τον αριθμό προϊόντος (E-Nr.) και τον αριθμό κατασκευής (FD) θα τους βρείτε στην πινακίδα τύπου της συσκευής.

Την πινακίδα τύπου με τους αριθμούς θα τη βρείτε, ανοίγοντας την πόρτα της συσκευής.



Για να βρείτε ξανά γρήγορα τα στοιχεία της συσκευής σας και τον αριθμό τηλεφώνου της υπηρεσίας εξυπηρέτησης πελατών, μπορείτε να τα σημειώσετε.

17 Έτσι πετυχαίνει

Για διάφορα φαγητά θα βρείτε εδώ τις κατάλληλες ρυθμίσεις καθώς και τα καλύτερα εξαρτήματα και μαγειρικά σκεύη. Τις συστάσεις τις έχουμε προσαρμόσει ιδανικά για τη συσκευή σας.

17.1 Αυτός είναι ο καλύτερος τρόπος, για να προχωρήσετε

Εδώ θα μάθετε τον καλύτερο τρόπο, πώς να προχωρήσετε βήμα προς βήμα, για να μπορείτε να χρησιμοποιείτε ιδανικά τις συστάσεις ρύθμισης. Θα λάβετε στοιχεία για πολλά φαγητά με πληροφορίες και συμβουλές, για το πώς να χρησιμοποιήσετε και να ρυθμίσετε τη συσκευή ιδανικά.

Συμβουλή

Υποδείξεις παρασκευής

- Οι συστάσεις ρύθμισης ισχύουν πάντοτε για τον κρύο και άδειο χώρο μαγειρέματος.
- Τα στοιχεία χρόνου στις επισκοπήσεις είναι ενδεικτικές τιμές. Εξαρτώνται από την ποιότητα και τη σύσταση των τροφίμων.

⚠ ΠΡΟΕΙΔΟΠΟΙΗΣΗ – Κίνδυνος εγκαύματος!

Τα τρόφιμα με σκληρό κέλυφος ή πέτσα μπορεί να εκραγούν κατά τη διάρκεια, αλλά και μετά από το ζέσταμα.

- ▶ Μη μαγειρεύετε ποτέ αυγά στο κέλυφος ή μη ζεστάνετε ποτέ σφιχτοβρασμένα αυγά στο κέλυφος.
- ▶ Μη μαγειρεύετε ποτέ οστρακοειδή ή μαλακόστρακα.
- ▶ Σε περίπτωση τηγανητήν αυγών ή αυγών σε ποτήρι, τρυπάτε προηγουμένως τον κρόκο.
- ▶ Σε περίπτωση τροφίμων με σκληρή φλούδα ή πέτσα, όπως π.χ. μήλα, ντομάτες, πατάτες ή λουκάνικα, μπο-

Ξεπάγωμα με μικροκύματα

Σημείωση:

Υποδείξεις παρασκευής

- Κατεψύχετε τα φαγητά επίπεδα.
- Χρησιμοποιείτε ανοιχτά μαγειρικά σκεύη, κατάλληλα για μικροκύματα.
- Τοποθετήστε το σκεύος επάνω στον πάτο του χώρου μαγειρέματος.
- Γυρίστε ή ανακατέψτε τα φαγητά ενδιάμεσα 2 έως 3 φορές. Κατά το γύρισμα αφαιρέστε το υγρό από το ξεπάγωμα.
- Κατά το ξεπάγωμα από κρέας ή πουλερικά δημιουργείται υγρό. Κατά το γύρισμα, αφαιρέστε το υγρό. Μην το χρησιμοποιήσετε περαιτέρω ή μην το αφήσετε να έρθει σε επαφή με άλλα τρόφιμα.
- Απομακρύνετε μετά το γύρισμα τον ήδη ξεπαγωμένο κιμά.
- Κατά το γύρισμα χωρίστε τα ξεπαγωμένα κομμάτια μεταξύ τους.
- Αφήστε το ξεπαγωμένο φαγητό να ηρεμήσει ακόμη 10 μέχρι 30 λεπτά στην απενεργοποιημένη συσκευή, για την εξισορρόπηση της θερμοκρασίας.

Φαγητά	Βάρος	Ισχύς μικροκυμάτων	Διάρκεια
Κρέας ολόκληρο, με και χωρίς κόκκαλα ¹	800 g	1. 180 W 2. 90 W	1. 10 λεπτά 2. 15-20 λεπτά
Κρέας ολόκληρο, με και χωρίς κόκκαλα ¹	1.000 g	1. 180 W 2. 90 W	1. 15 λεπτά 2. 20 λεπτά

¹ Γυρίστε πολλές φορές το φαγητό.

² Κατά το γύρισμα χωρίστε τα ξεπαγωμένα κομμάτια μεταξύ τους.

³ Ανακατέψτε ενδιάμεσα προσεκτικά το φαγητό.

⁴ Αφαιρέστε εντελώς τη συσκευασία.

⁵ Ξεπαώνετε μόνο γλυκά χωρίς γλάσο, σαντιγί, ζελατίνη ή κρέμα.

⁶ Χωρίστε τα κομμάτια του γλυκού μεταξύ τους.

ρεί το κέλυφος να σκάσει. Πριν το ζέσταμα τρυπάτε τη φλούδα ή την πέτσα.

1. Πριν τη χρήση απομακρύνετε τα σκεύη που δεν είναι απαραίτητα από τον χώρο μαγειρέματος.
2. Επιλέξτε ένα επιθυμητό φαγητό από τις συστάσεις ρύθμισης.
3. Βάλτε το φαγητό σε ένα κατάλληλο σκεύος.
4. Τοποθετήστε το σκεύος στη μέση επάνω στον πάτο του χώρου μαγειρέματος. Έτσι τα μικροκύματα φτάνουν τα φαγητά από όλες τις πλευρές.
5. Ρυθμίστε τη συσκευή αντίστοιχα με τις συστάσεις ρύθμισης. Ρυθμίστε πρώτα τη μικρότερη διάρκεια. Όταν είναι απαραίτητο, αυξήστε τη διάρκεια.
6. Όταν αφαιρείτε ζεστά σκεύη από τον χώρο μαγειρέματος, χρησιμοποιείτε πάντοτε μια πιάστρα.

17.2 Ξεπάγωμα, ζέσταμα και μαγείρεμα με μικροκύματα

Συστάσεις ρύθμισης για το ξεπάγωμα, ζέσταμα και μαγείρεμα με μικροκύματα.

Η διάρκεια εξαρτάται από τα σκεύη και τη θερμοκρασία, τη σύσταση και την ποσότητα των τροφίμων. Γι' αυτόν το λόγο δίνονται στους πίνακες όρια τιμών. Αρχίστε με τη χαμηλότερη τιμή και ρυθμίστε την, εάν είναι απαραίτητο, την επόμενη φορά σε μια υψηλότερη τιμή. Εάν χρησιμοποιείτε άλλες ποσότητες, από αυτές που δίνονται στους πίνακες, ακολουθήστε τον εμπειρικό κανόνα: Διπλάσια ποσότητα - σχεδόν διπλάσια διάρκεια, μισή ποσότητα - μισή διάρκεια.

Φαγητά	Βάρος	Ισχύς μικροκυμάτων	Διάρκεια
Κρέας ολόκληρο, με και χωρίς κόκκαλα ¹	1.500 g	1. 180 W 2. 90 W	1. 20 λεπτά 2. 25 λεπτά
Κρέας σε κομμάτια ή φέτες ^{1, 2}	200 g	1. 180 W 2. 90 W	1. 5-8 λεπτά 2. 5-10 λεπτά
Κρέας σε κομμάτια ή φέτες ^{1, 2}	500 g	1. 180 W 2. 90 W	1. 9 λεπτά 2. 10 λεπτά
Κρέας σε κομμάτια ή φέτες ^{1, 2}	800 g	1. 180 W 2. 90 W	1. 10 λεπτά 2. 10-15 λεπτά
Κιμάς, ανάμεικτος ^{1, 2}	200 g	90 W	8-10 λεπτά
Κιμάς, ανάμεικτος ^{1, 2}	500 g	1. 180 W 2. 90 W	1. 3 λεπτά 2. 10-12 λεπτά
Κιμάς, ανάμεικτος ^{1, 2}	1.000 g	1. 180 W 2. 90 W	1. 10 λεπτά 2. 13-15 λεπτά
Πουλερικά ή κομμάτια πουλερικών ^{1, 2}	600 g	1. 180 W 2. 90 W	1. 8 λεπτά 2. 12-15 λεπτά
Πουλερικά ή κομμάτια πουλερικών ^{1, 2}	1.200 g	1. 180 W 2. 90 W	1. 15-20 λεπτά 2. 15-20 λεπτά
Φιλέτο ψαριού, μπριζόλα ψαριού ή φέτες ψαριού ^{1, 2}	400 g	1. 180 W 2. 90 W	1. 3 λεπτά 2. 10-15 λεπτά
Ψάρι, ολόκληρο ¹	300 g	1. 180 W 2. 90 W	1. 3 λεπτά 2. 10-12 λεπτά
Ψάρι, ολόκληρο ¹	600 g	1. 180 W 2. 90 W	1. 8 λεπτά 2. 13-15 λεπτά
Λαχανικά, π.χ. αρακάς ³	300 g	180 W	10-15 λεπτά
Φρούτα, π.χ. φραμπουάζ ³	300 g	180 W	6-9 λεπτά
Φρούτα, π.χ. φραμπουάζ ³	500 g	1. 180 W 2. 90 W	1. 6-8 λεπτά 2. 5-10 λεπτά
Βούτυρο, λιώσιμο ⁴	125 g	1. 180 W 2. 90 W	1. 1 λεπτό 2. 1-2 λεπτά
Βούτυρο, λιώσιμο ⁴	250 g	1. 180 W 2. 90 W	1. 1 λεπτό 2. 2-4 λεπτά
Ψωμί, ολόκληρο ¹	500 g	1. 180 W 2. 90 W	1. 5 λεπτά 2. 5-10 λεπτά
Ψωμί, ολόκληρο ¹	1.000 g	1. 180 W 2. 90 W	1. 8 λεπτά 2. 9-10 λεπτά
Γλυκό, στεγνό, π.χ. κέικ ^{5, 6}	500 g	90 W	8-10 λεπτά
Γλυκό, στεγνό, π.χ. κέικ ^{5, 6}	750 g	1. 180 W 2. 90 W	1. 3-5 λεπτά 2. 6 λεπτά
Γλυκό, ζουμερό, π.χ. γλυκό φρούτων, γλυκό μυζήθρας ⁵	500 g	1. 180 W 2. 90 W	1. 3 λεπτά 2. 10-15 λεπτά
Γλυκό, ζουμερό, π.χ. γλυκό φρούτων, γλυκό μυζήθρας ⁵	750 g	1. 180 W 2. 90 W	1. 5 λεπτά 2. 10-15 λεπτά

¹ Γυρίστε πολλές φορές το φαγητό.

² Κατά το γύρισμα χωρίστε τα ξεπαγωμένα κομμάτια μεταξύ τους.

³ Ανακατέψτε ενδιάμεσα προσεκτικά το φαγητό.

⁴ Αφαιρέστε εντελώς τη συσκευασία.

⁵ Ξεπαγώνετε μόνο γλυκά χωρίς γλάσο, σαντιγί, ζελατίνη ή κρέμα.

⁶ Χωρίστε τα κομμάτια του γλυκού μεταξύ τους.

Ζέσταμα ή μαγείρεμα κατεψυγμένων φαγητών με μικροκύματα

Προσέξτε τις συστάσεις ρύθμισης για το ζέσταμα με μικροκύματα.

Σημείωση:

Υποδείξεις παρασκευής

- Χρησιμοποιείτε κλειστά μαγειρικά σκεύη, κατάλληλα για μικροκύματα. Μπορείτε επίσης να χρησιμοποιήσετε ένα πιάτο ή ένα καπάκι μικροκυμάτων για κάλυψη. Αφαιρέστε τα έτοιμα φαγητά από τη συσκευασία.

- Κατανέμετε τα φαγητά μέσα στο μαγειρικό σκεύος σε μικρό κατά το δυνατόν ύψος. Τα λεπτά φαγητά μαγειρεύονται γρηγορότερα απ' ό,τι τα χοντρά.
- Τοποθετήστε το σκεύος επάνω στον πάτο του χώρου μαγειρέματος.
- Τα φαγητά αποδίδουν θερμότητα στα μαγειρικά σκεύη. Το μαγειρικό σκεύος μπορεί να ζεσταθεί πάρα πολύ. Χρησιμοποιείτε πιάστρες κουζίνας.
- Γυρίστε ή ανακατέψτε τα φαγητά ενδιάμεσα πολλές φορές.
- Αφήστε το φαγητό να ηρεμήσει για 2 έως 5 λεπτά μετά το μαγείρεμα.
- Η χαρακτηριστική γεύση των φαγητών διατηρείται σε μεγάλο βαθμό. Χρησιμοποιείτε οικονομικά το αλάτι και τα μπαχαρικά.
- Για ιδανικά αποτελέσματα, συνιστούμε να ζεσταίνετε τα υτρόφιμα ή τα έτοιμα φαγητά στα 600 Watt. Εάν η συσκευασία αναφέρει μια μεγαλύτερη ισχύ μικροκυμάτων, αυξήστε τον χρόνο.

Φαγητά	Βάρος	Ισχύς μικροκυμάτων	Διάρκεια
Μενού, φαγητό μερίδας, έτοιμο φαγητό (2-3 συστατικά)	300-400 g	600 W	8-10 λεπτά
Σούπα	400 g	600 W	15-17 λεπτά
Γιαχνί	500 g	600 W	10-15 λεπτά
Φέτες κρέατος ή κομμάτια κρέατος σε σάλτσα, π.χ. γκούλας	500 g	600 W	10-12 λεπτά
Ψάρι, π.χ. κομμάτια φιλέτου ¹	400 g	600 W	10-12 λεπτά
Σουφλέ, π.χ. λαζάνια, καννελόνια (περίπου 3 cm ψηλά)	450 g	600 W	12-15 λεπτά
Συνοδευτικά, π.χ. ρύζι, μακαρονάκια ¹	250 g	600 W	3-5 λεπτά
Συνοδευτικά, π.χ. ρύζι, μακαρονάκια ¹	500 g	600 W	8-10 λεπτά
Λαχανικά, π.χ. αρακάς, μπρόκολο, καρότα ¹	300 g	600 W	7-10 λεπτά
Λαχανικά, π.χ. αρακάς, μπρόκολο, καρότα ¹	600 g	600 W	15 λεπτά
Αλεσμένο σπανάκι ²	450 g	600 W	9-12 λεπτά

¹ Προσθέστε λίγο υγρό στο φαγητό.

² Μαγειρέψτε το φαγητό χωρίς προσθήκη νερού.

Συμβουλές για το επόμενο ξεπάγωμα, ζέσταμα και μαγείρεμα με μικροκύματα

Ακολουθήστε αυτές τις συμβουλές για καλά αποτελέσματα κατά την απόψυξη, το ζέσταμα και το μαγείρεμα με μικροκύματα.

Πρόβλημα	Συμβουλή
Το φαγητό σας είναι πολύ στεγνό.	<ul style="list-style-type: none"> ■ Μειώστε τη διάρκεια ή επιλέξτε μια χαμηλότερη ισχύ μικροκυμάτων. ■ Σκεπάστε το φαγητό και προσθέστε κι περισσότερο υγρό.

Πρόβλημα	Συμβουλή
Μετά την παρέλευση του χρόνου το φαγητό σας δεν ξεπάγωσε, δε ζεστάθηκε ή δεν ψήθηκε.	Αυξήστε τη διάρκεια. Οι μεγαλύτερες ποσότητες και τα χοντρά φαγητά χρειάζονται περισσότερο χρόνο.
Μετά την παρέλευση του χρόνου το φαγητό σας δεν είναι ακόμη έτοιμο από μέσα, αλλά είναι εξωτερικά πολύ ζεστό.	<ul style="list-style-type: none"> ■ Ανακατεύετε ενδιάμεσα. ■ Μειώστε την ισχύ μικροκυμάτων και αυξήστε τη διάρκεια.
Μετά το ξεπάγωμα το κρέας ή τα πουλερικά σας δεν έχουν αποψυχθεί ακόμη εσωτερικά, αλλά έχουν ήδη ψηθεί εξωτερικά.	<ul style="list-style-type: none"> ■ Μειώστε την ισχύ μικροκυμάτων. ■ Ένα μεγάλο κομμάτι για ξεπάγωμα γυρίστε το πολλές φορές.

17.3 Ζέσταμα

Με τη συσκευή σας μπορείτε να ζεστάνετε φαγητά.

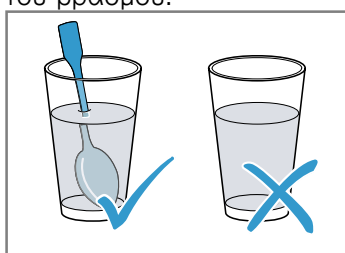
Ζέσταμα με μικροκύματα

Προσέξτε τις συστάσεις ρύθμισης για το ζέσταμα με μικροκύματα.

⚠ ΠΡΟΕΙΔΟΠΟΙΗΣΗ – Κίνδυνος ζεματίσματος!

Κατά το ζέσταμα υγρών μπορεί να προκληθεί επιβράδυνση του βρασμού. Αυτό σημαίνει, ότι η θερμοκρασία βρασμού επιτυγχάνεται, χωρίς να εμφανιστούν οι τυπικές φυσαλίδες ατμού. Συνιστάται προσοχή ακόμη και σε περίπτωση ελάχιστης μόνο ανακίνησης του σκεύους. Το καυτό υγρό μπορεί ξαφνικά να βράσει και να πιτσιλίσει.

- ▶ Κατά το ζέσταμα τοποθετείτε πάντοτε ένα κουτάλι μέσα στο σκεύος. Έτσι εμποδίζεται η επιβράδυνση του βρασμού.



ΠΡΟΣΟΧΗ!

Εάν ακουμπήσει μέταλλο πάνω στα τοιχώματα του χώρου μαγειρέματος δημιουργούνται σπινθήρες, που μπορεί να προκαλέσουν ζημιά στη συσκευή ή να καταστρέψουν το εσωτερικό τζάμι της πόρτας.

- ▶ Ένα μεταλλικό σώμα, π.χ.το κουτάλι στο ποτήρι, πρέπει να απέχει το λιγότερο 2 cm από τα τοιχώματα του χώρου μαγειρέματος και την εσωτερική πλευρά της πόρτας.

Σημείωση:

Υποδείξεις παρασκευής

- Χρησιμοποιείτε κλειστά μαγειρικά σκεύη, κατάλληλα για μικροκύματα. Μπορείτε επίσης να χρησιμοποιήσετε ένα πιάτο ή ένα καπάκι μικροκυμάτων για κάλυψη. Αφαιρέστε τα έτοιμα φαγητά από τη συσκευασία.
- Τοποθετήστε το σκεύος επάνω στον πάτο του χώρου μαγειρέματος.
- Γυρίστε ή ανακατέψτε τα φαγητά ενδιάμεσα πολλές φορές.
- Αφήστε το φαγητό να ηρεμήσει για 2 έως 5 λεπτά μετά το μαγείρεμα.
- Τα φαγητά αποδίδουν θερμότητα στα μαγειρικά σκεύη. Το μαγειρικό σκεύος μπορεί να ζεσταθεί πάρα πολύ. Χρησιμοποιείτε πιάστρες κουζίνας.
- Για ιδανικά αποτελέσματα, συνιστούμε να ζεσταίνετε τα υτρώφιμα ή τα έτοιμα φαγητά στα 600 Watt. Εάν η συσκευασία αναφέρει μια μεγαλύτερη ισχύ μικροκυμάτων, αυξήστε τον χρόνο.

Φαγητά	Βάρος	Ισχύς μικροκυμάτων	Διάρκεια
Μερίδα έτοιμου φαγητού, κρύα	1 μερίδα	600 W	5-8 λεπτά
Ποτά ^{1, 2, 3}	125 ml	boost	30-40 δευτερόλεπτα
Ποτά ^{1, 2, 3}	200 ml	boost	1 λεπτό
Ποτά ^{1, 2, 3}	500 ml	boost	2 λεπτά
Βρεφικές τροφές, π.χ. μπουκαλάκια για γάλα ^{4, 5, 3}	50 ml	600 W	περίπου 20-30 δευτερόλεπτα
Βρεφικές τροφές, π.χ. μπουκαλάκια για γάλα ^{4, 5, 3}	100 ml	600 W	40-50 δευτερόλεπτα
Βρεφικές τροφές, π.χ. μπουκαλάκια για γάλα ^{4, 5, 3}	200 ml	600 W	60-70 δευτερόλεπτα
Σούπα, 1 φλιτζάνι ⁶	από 175 g	600 W	2-2,5 λεπτά
Σούπα, 2 φλιτζάνια ⁶	από 175 g	600 W	3-4 λεπτά
Κρέας σε σάλτσα ⁷	500 g	600 W	7-10 λεπτά
Γιαχνί ⁶	400 g	600 W	4 λεπτά
Γιαχνί ⁶	800 g	600 W	6-7 λεπτά

¹ Βάλτε ένα κουτάλι στο ποτήρι.

² Μην υπερθερμαίνετε τα αλκοολούχα ποτά.

³ Ελέγξτε οπωσδήποτε τη θερμοκρασία.

⁴ Ζεσταίνετε τις βρεφικές τροφές χωρίς θηλή ή καπάκι.

⁵ Μετά το ζέσταμα κουνάτε πάντοτε το φαγητό καλά.

⁶ Ελέγξτε ενδιάμεσα το φαγητό.

⁷ Χωρίστε τις φέτες του κρέατος μεταξύ τους.

Φαγητά	Βάρος	Ισχύς μικροκυμάτων	Διάρκεια
Λαχανικά, 1 μερίδα ⁶	150 g	600 W	2-2,5 λεπτά
Λαχανικά, 2 μερίδες ⁶	300 g	600 W	3-4 λεπτά

¹ Βάλτε ένα κουτάλι στο ποτήρι.

² Μην υπερθερμαίνετε τα αλκοολούχα ποτά.

³ Ελέγξτε οπωσδήποτε τη θερμοκρασία.

⁴ Ζεσταίνετε τις βρεφικές τροφές χωρίς θηλή ή καπάκι.

⁵ Μετά το ζέσταμα κουνάτε πάντοτε το φαγητό καλά.

⁶ Ελέγξτε ενδιάμεσα το φαγητό.

⁷ Χωρίστε τις φέτες του κρέατος μεταξύ τους.

17.4 Μαγείρεμα

Με τη συσκευή σας μπορείτε να μαγειρέψετε φαγητά.

Μαγείρεμα με μικροκύματα

Σημείωση:

Υποδείξεις παρασκευής

- Τοποθετήστε το σκεύος επάνω στον πάτο του χώρου μαγειρέματος.
- Κατανέμετε τα φαγητά μέσα στο μαγειρικό σκεύος σε μικρό κατά το δυνατόν ύψος. Τα λεπτά φαγητά μαγειρεύονται γρηγορότερα απ' ό,τι τα χοντρά.
- Χρησιμοποιείτε κλειστά μαγειρικά σκεύη, κατάλληλα για μικροκύματα. Μπορείτε επίσης να χρησιμοποιήσετε ένα πιάτο ή ένα καπάκι μικροκυμάτων για κάλυψη. Αφαιρέστε τα έτοιμα φαγητά από τη συσκευασία.
- Η χαρακτηριστική γεύση των φαγητών διατηρείται σε μεγάλο βαθμό. Χρησιμοποιείτε οικονομικά το αλάτι και τα μπαχαρικά.
- Αφήστε το φαγητό να ηρεμήσει για 2 έως 5 λεπτά μετά το μαγείρεμα.
- Τα φαγητά αποδίδουν θερμότητα στα μαγειρικά σκεύη. Το μαγειρικό σκεύος μπορεί να ζεσταθεί πάρα πολύ. Χρησιμοποιείτε πιάστρες κουζίνας.
- Για ιδανικά αποτελέσματα, συνιστούμε να ζεσταίνετε τα υτρόφιμα ή τα έτοιμα φαγητά στα 600 Watt. Εάν η συσκευασία αναφέρει μια μεγαλύτερη ισχύ μικροκυμάτων, αυξήστε τον χρόνο.

Φαγητά	Βάρος	Ισχύς μικροκυμάτων	Διάρκεια
Ολόκληρο κοτόπουλο, φρέσκο, χωρίς εντόσθια ¹	1.200 g	600 W	25–30 λεπτά
Φιλέτο ψαριού, φρέσκο ²	400 g	600 W	7-8 λεπτά
Λαχανικά, φρέσκα ^{3, 2, 4}	250 g	600 W	5-6 λεπτά
Λαχανικά, φρέσκα ^{3, 2, 4}	500 g	600 W	10-12 λεπτά
Πατάτες ^{3, 2, 4}	250 g	600 W	7-9 λεπτά
Πατάτες ^{3, 2, 4}	500 g	600 W	10-12 λεπτά
Πατάτες ^{3, 2, 4}	750 g	600 W	15-20 λεπτά
Ρύζι ^{5, 4}	125 g	1. 600 W 2. 180 W	1. 4-5 λεπτά 1. 12-15 λεπτά
Ρύζι ^{5, 4}	250 g	1. 600 W 2. 180 W	1. 6-8 λεπτά 1. 15-18 λεπτά
Γλυκά φαγητά, π.χ. πουτίγκα (στιγμής) ⁴	500 ml	600 W	5-8 λεπτά
Κομπόστα φρούτων ⁴	500 g	600 W	9-12 λεπτά

¹ Γυρίστε το φαγητό μετά το 1/2 του συνολικού χρόνου.

² Προσθέστε λίγο υγρό στο φαγητό.

³ Κόψτε σε ομοιόμορφα μεγάλα κομμάτια.

⁴ Ανακατέψτε ενδιάμεσα προσεκτικά το φαγητό.

⁵ Προσθέστε τη διπλάσια ποσότητα υγρού.

Πουτίγκα από σκόνη πουτίγκας

⚠ ΠΡΟΕΙΔΟΠΟΙΗΣΗ – Κίνδυνος εγκαύματος!

Τα ζεστά φαγητά εκλύουν θερμότητα. Έτσι μπορούν τα μαγειρικά σκεύη να ζεσταθούν πολύ.

► Απομακρύνετε τα μαγειρικά σκεύη ή τα εξαρτήματα από το χώρο μαγειρέματος πάντοτε με μια πιάστρα κουζίνας.

1. Ανακατέψτε ένα πακετάκι σκόνης πουτίγκας με τη ζάχαρη και λίγο γάλα σε ένα ψηλό μπολ κατάλληλο για μικροκύματα σύμφωνα με τις οδηγίες της συσκευασίας, έτσι ώστε να μην υπάρχουν σβώλοι.

2. Προσθέστε το υπόλοιπο γάλα και ανακατέψτε ξανά.
3. Τοποθετήστε το μπολ μέσα στον χώρο μαγειρέματος και κλείστε την πόρτα της συσκευής.
4. Ρυθμίστε τη συσκευή αντίστοιχα με τις συστάσεις ρύθμισης.
5. Μετά από 3 λεπτά ανακατέψτε για πρώτη φορά. Στη συνέχεια ανακατεύετε κάθε ένα λεπτό, μέχρι να επιτευχθεί η επιθυμητή συνεκτικότητα.
Η διάρκεια εξαρτάται από τη θερμοκρασία του γάλακτος και το δοχείο που χρησιμοποιείται.

Ποπ-κορν για τον φούρνο μικροκυμάτων

⚠ ΠΡΟΕΙΔΟΠΟΙΗΣΗ – Κίνδυνος εγκαύματος!

Σε περίπτωση αεροστεγώς κλεισμένων τροφίμων, μπορεί να σκάσει η συσκευασία.

► Προσέχετε πάντοτε τα στοιχεία πάνω στη συσκευασία.

► Βγάζετε τα φαγητά πάντοτε με πιάστρες κουζίνας από τον χώρο μαγειρέματος.

ΠΡΟΣΟΧΗ!

Η πολλαπλή διαδοχική παρασκευή από πόπ-κορν μικροκυμάτων με μια πολύ μεγάλη ισχύ μικροκυμάτων, μπορεί να οδηγήσει σε ζημιά του χώρου μαγειρέματος.

► Μεταξύ των παρασκευών αφήνετε τη συσκευή να κρυώσει για μερικά λεπτά.

► Μη ρυθμίζετε ποτέ μια πολύ μεγάλη ισχύ μικροκυμάτων.

► Χρησιμοποιείτε το πολύ 600 W.

► Τοποθετείτε τη σακούλα ποπ-κορν πάντοτε πάνω σε ένα γυάλινο πιάτο.

Σημείωση:

Υποδείξεις παρασκευής

- Τοποθετήστε το σκεύος επάνω στον πάτο του χώρου μαγειρέματος.
- Χρησιμοποιείτε ρηχά, ανθεκτικά στη θερμότητα, γυάλινα σκεύη. Μη χρησιμοποιείτε πιάτα από πορσελάνη ή πολύ βαθιά πιάτα.
- Τοποθετήστε τη σακούλα ποπ-κορν με τη μαρκαρισμένη πλευρά προς τα κάτω πάνω στο σκεύος.
- Ανάλογα με την ποσότητα, προσαρμόστε τη διάρκεια.
- Για να μην καεί το πόπ-κορν, αφαιρέστε μετά από 1 λεπτό και 30 δευτερόλεπτα για λίγο τη σακούλα του πόπ-κορν και κουνήστε την. Προσοχή το πόπ-κορν είναι καυτό.

Φαγητά	Βάρος	Ισχύς μικροκυμάτων	Διάρκεια
Ποπ-κορν για τον φούρνο μικροκυμάτων ¹	1 σακούλα ανά 100 g	600 W	2,5 λεπτά

¹ Τοποθετείτε τη σακούλα ποπ-κορν πάντοτε πάνω σε ένα γυάλινο πιάτο. Προσέξτε τα στοιχεία του κατασκευαστή.

17.5 Φαγητά δοκιμών

Αυτές οι επισκοπήσεις δημιουργήθηκαν για εργαστήρια δοκιμών, για τη διευκόλυνση του ελέγχου της συσκευής κατά το πρότυπο 60350-1:2013 ή IEC 60350-1:2011 και κατά το πρότυπο 60705:2012, IEC 60705:2010.

Μαγειρέμα με μικροκύματα

Φαγητό	Ισχύς μικροκυμάτων σε W	Διάρκεια σε λεπτά	Υπόδειξη
Μείγμα αυγών-γάλακτος, 1.000 g	1. 600 W 2. 180 W	1. 11-12 λεπτά 2. 8-10 λεπτά	Φόρμα πυρέξ
Παντεσπάνι, 475 g	600 W	7-9 λεπτά	Φόρμα πυρέξ Ø 22 cm
Ψητός κιμάς, 900 g	600 W	20-25 λεπτά	Φόρμα πυρέξ Ø 28 cm μακρουλή
Κυρίως πιάτο, κρύο, 1 μερίδα	600 W	5-6 λεπτά	Καπάκι μικροκυμάτων

Ξεπάγωμα με μικροκύματα

Φαγητό	Ισχύς μικροκυμάτων σε W	Διάρκεια σε λεπτά	Υπόδειξη
Κρέας, 500 g	1. 180 W 2. 90 W	1. 5-6 λεπτά 2. 7-10 λεπτά	Φόρμα πυρέξ Ø 24 cm

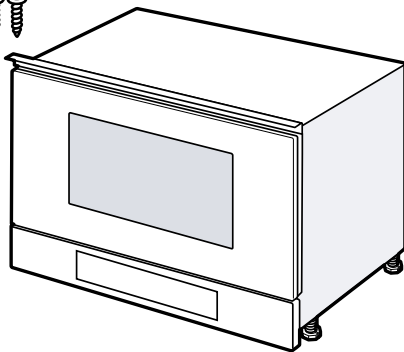
18 Οδηγίες συναρμολόγησης

Προσέξτε αυτές τις πληροφορίες κατά τη συναρμολόγηση της συσκευής.



18.1 Υλικά παράδοσης

Μετά το ξεπακετάρισμα ελέγξτε όλα τα μέρη για ενδεχόμενες ζημιές μεταφοράς καθώς και για την πληρότητα της παράδοσης.



⚠ 18.2 Ασφαλής συναρμολόγηση

Προσέξτε αυτές τις υποδείξεις ασφαλείας, όταν χρησιμοποιείτε τη συσκευή.

- Μόνο με τη σωστή τοποθέτηση σύμφωνα με τις οδηγίες τοποθέτησης διασφαλίζεται η ασφάλεια κατά τη χρήση. Ο εγκαταστάτης είναι υπεύθυνος για την άψογη λειτουργία στη θέση τοποθέτησης.
- Ελέγξτε τη συσκευή μετά την αφαίρεση της συσκευασίας. Σε περίπτωση ζημιάς κατά τη μεταφορά μην τη συνδέσετε.
- Απομακρύνετε τα υλικά συσκευασίας και τις κολλητικές μεμβράνες από τον χώρο μαγειρέματος και την πόρτα, πριν τη θέση σε λειτουργία.
- Προσέξτε τα φύλλα συναρμολόγησης για την εγκατάσταση των εξαρτημάτων.
- Τα εντοιχιζόμενα ντουλάπια πρέπει να είναι ανθεκτικά στη θερμοκρασία μέχρι τους 90 °C, οι γειτονικές προσόψεις των ντουλαπιών μέχρι τους 65 °C.
- Μην τοποθετήσετε τη συσκευή πίσω από μια διακοσμητική πόρτα ή πόρτα ντουλαπιού. Υπάρχει κίνδυνος υπερθέρμανσης.

- Πραγματοποιήστε τις εργασίες κοπής των ανοιγμάτων στο ντουλάπι πριν την τοποθέτηση της συσκευής. Αφαιρέστε τα απόβλητα (πριονίδια, γρέζια). Η λειτουργία των ηλεκτρικών εξαρτημάτων μπορεί να επηρεαστεί αρνητικά.
- Μόνο αδειούχο προσωπικό επιτρέπεται να συνδέσει συσκευές χωρίς φως. Σε περίπτωση ζημιών λόγω λάθους σύνδεσης, δεν υφίσταται κανένα δικαίωμα εγγύησης.

⚠ ΠΡΟΕΙΔΟΠΟΙΗΣΗ – Κίνδυνος τραυματισμού!

Εξαρτήματα, τα οποία κατά τη διάρκεια της συναρμολόγησης είναι προσιτά, μπορεί να είναι κοφτερά και να οδηγήσουν σε τραυματισμούς.

- ▶ Φοράτε προστατευτικά γάντια.

⚠ ΠΡΟΕΙΔΟΠΟΙΗΣΗ – Κίνδυνος πυρκαγιάς!

Η χρήση ενός επεκταμένου καλωδίου σύνδεσης στο δίκτυο ρεύματος και μη εγκεκριμένων προσαρμογών, είναι επικίνδυνη.

- ▶ Μη χρησιμοποιείτε κανένα καλώδιο επέκτασης (μπαλαντέζα) ή πολύπριζο.
- ▶ Όταν το καλώδιο σύνδεσης στο δίκτυο ρεύματος είναι πολύ μικρό, ελάτε σε επαφή με την υπηρεσία εξυπηρέτησης πελατών.

18.3 Εντοιχιζόμενα ντουλάπια

Αυτή η συσκευή προορίζεται μόνο για την εντοιχιζόμενη τοποθέτηση. Αυτή η συσκευή δεν προορίζεται ως επιτραπέζια συσκευή ή για τη χρήση εντός ενός ντουλαπιού.

Το εντοιχιζόμενο ντουλάπι δεν επιτρέπεται να έχει πίσω από τη συσκευή κανένα πίσω τοίχωμα. Το ελάχιστο ύψος τοποθέτησης ανέρχεται σε 850 mm.

Δεν επιτρέπεται να καλυφθούν οι σχισμές αερισμού και τα ανοίγματα αναρρόφησης.

18.4 Ηλεκτρική σύνδεση

Για την ασφαλή ηλεκτρική σύνδεση της συσκευής, προσέξτε αυτές τις υποδείξεις.

- Η συσκευή αντιστοιχεί στην κατηγορία προστασίας I και επιτρέπεται να λειτουργεί μόνο με σύνδεση αγωγού προστασίας (γείωση).
- Η ασφάλιση πρέπει να ανταποκρίνεται στα στοιχεία ισχύος στην πινακίδα τύπου και να πραγματοποιείται σύμφωνα με τις τοπικές προδιαγραφές.
- Σε όλες τις εργασίες συναρμολόγησης, η συσκευή πρέπει να βρίσκεται εκτός τάσης.
- Η συσκευή επιτρέπεται να συνδεθεί μόνο με το συνημμένο καλώδιο σύνδεσης.

- Το καλώδιο σύνδεσης πρέπει να συνδεθεί στην πίσω πλευρά της συσκευής. Ένα καλώδιο σύνδεσης μήκους 5 μέτρων, είναι διαθέσιμο στην υπηρεσία εξυπηρέτησης πελατών.
- Το καλώδιο σύνδεσης επιτρέπεται να αντικατασταθεί μόνο με ένα γνήσιο καλώδιο. Αυτό είναι διαθέσιμο από την υπηρεσία εξυπηρέτησης πελατών.

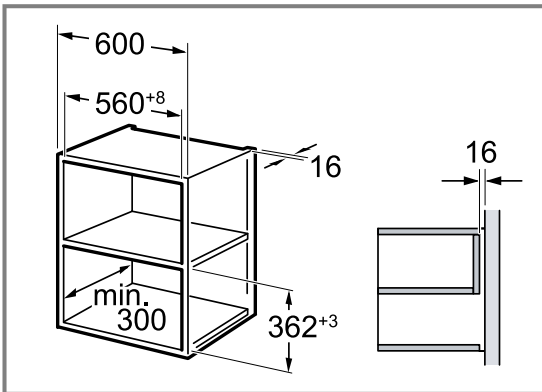
Ηλεκτρική σύνδεση της συσκευής

Σημείωση: Η συσκευή επιτρέπεται να συνδεθεί μόνο σε μια πρίζα σούκο που είναι εγκατεστημένη σύμφωνα με τους κανονισμούς.

1. Βυσματώστε στη συσκευή το φικς IEC του καλωδίου σύνδεσης στο δίκτυο.
Ελέγξτε το φικς IEC για σταθερή προσαρμογή.
2. Τοποθετήστε το φικς της συσκευής σε μια πρίζα κοντά στη συσκευή.
Όταν η συσκευή είναι τοποθετημένη, πρέπει το φικς του καλωδίου σύνδεσης στο δίκτυο του ρεύματος να είναι ελεύθερα προσιτό. Όταν η ελεύθερη πρόσβαση στο φικς δεν είναι δυνατή, πρέπει στη μόνιμη ηλεκτρική εγκατάσταση να τοποθετηθεί μια διάταξη διακοπής όλων των πόλων σύμφωνα με τους κανονισμούς εγκατάστασης.

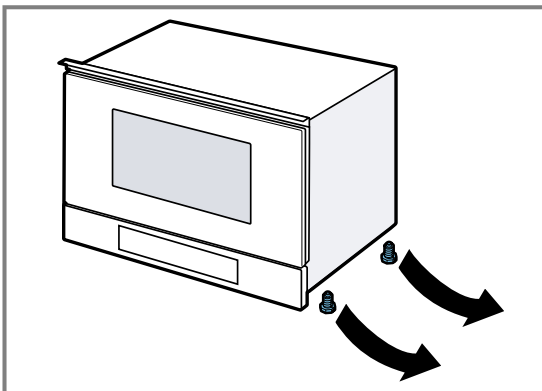
18.5 Τοποθέτηση σε ένα επάνω ντουλάπι

Προσέξτε τις διαστάσεις τοποθέτησης και τις αποστάσεις ασφαλείας στο ψηλό ντουλάπι.



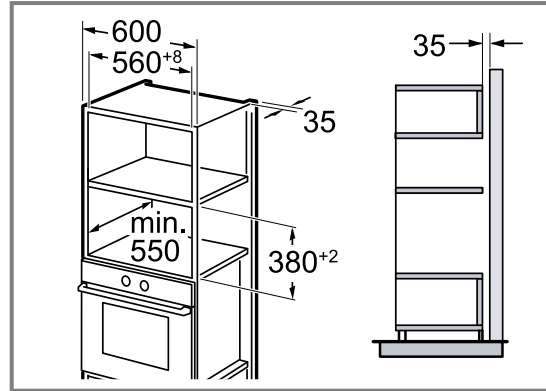
Τοποθετείτε τη συσκευή μόνο τόσο ψηλά, ώστε να μπορούν να απομακρύνονται τα εξαρτήματα χωρίς πρόβλημα.

Αφαιρέστε τα πόδια στήριξης.



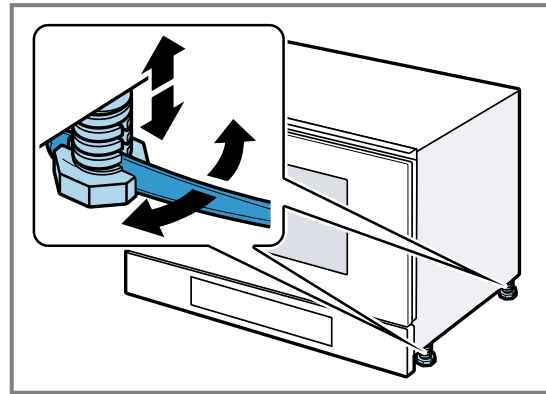
18.6 Τοποθέτηση σε ένα ψηλό ντουλάπι

Προσέξτε τις διαστάσεις τοποθέτησης και τις αποστάσεις ασφαλείας στο ψηλό ντουλάπι.



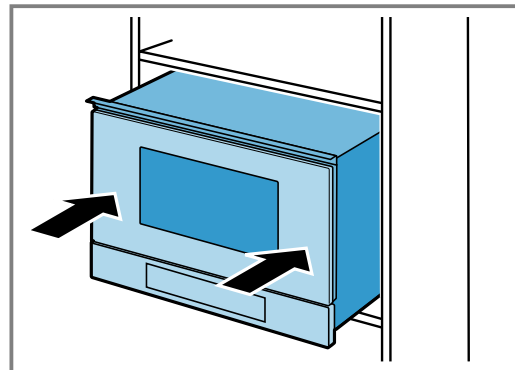
Τοποθετείτε τη συσκευή μόνο τόσο ψηλά, ώστε να μπορούν να απομακρύνονται τα εξαρτήματα χωρίς πρόβλημα.

Ρυθμίστε τα πόδια στήριξης.



18.7 Τοποθέτηση της συσκευής

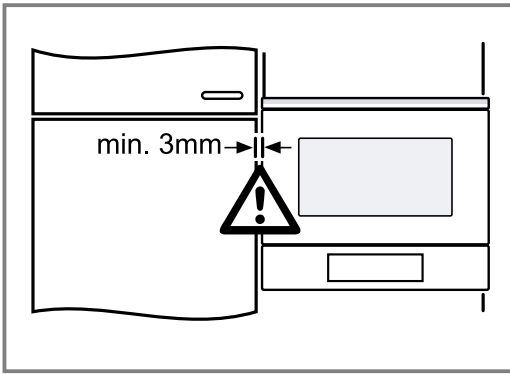
1. Σπρώξτε τη συσκευή εντελώς μέσα.



Μη τσακίσετε, μαγκώσετε ή περάσετε το καλώδιο σύνδεσης επάνω από κοφτερές ακμές.

el Οδηγίες συναρμολόγησης

2. Ελέγξτε την απόσταση προς τις γειτονικές συσκευές.

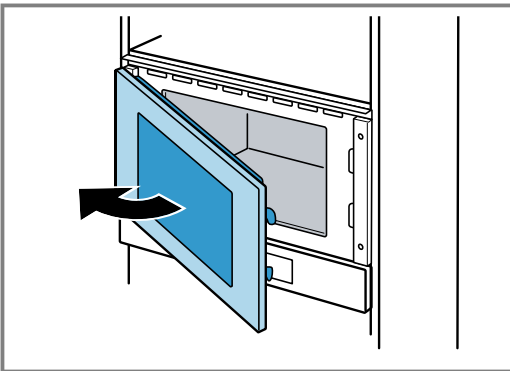


3. ΠΡΟΣΟΧΗ!

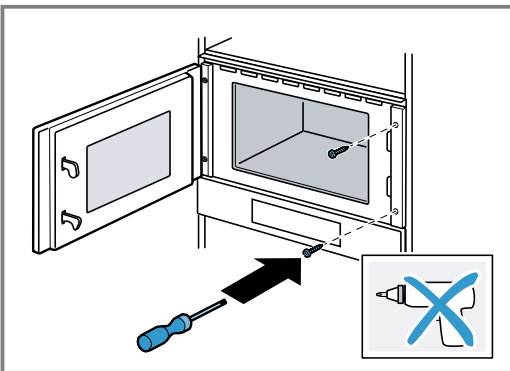
Κατά το άνοιγμα της πόρτας της συσκευής μπορεί η συσκευή να ανατραπεί προς τα εμπρός.

- Κατά το άνοιγμα της πόρτας της συσκευής κρατήστε τη συσκευή στη θέση της.

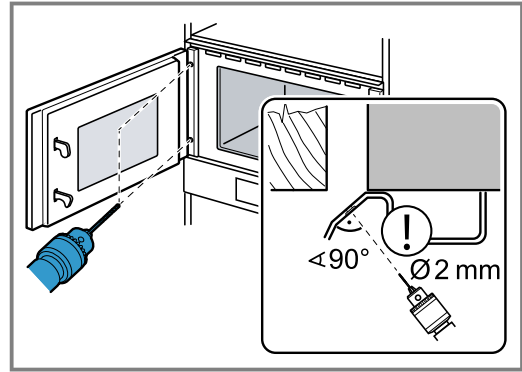
Ανοίξτε την πόρτα της συσκευής αργά.



4. Βιδώστε τη συσκευή στην απέναντι πλευρά των μεντεσέδων στο ντουλάπι.

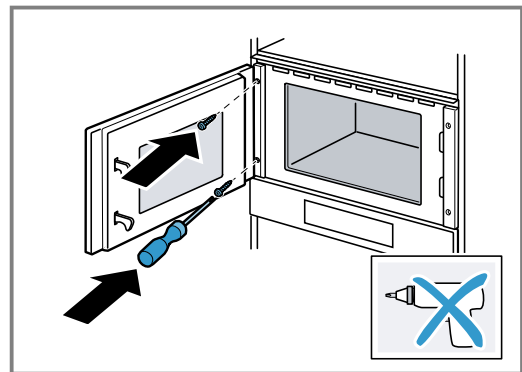


5. Προτρυπήστε τις σπές για την κοχλιοσύνδεση στην πλευρά των μεντεσέδων στο ντουλάπι.



Καλύψτε τους μεντεσέδες της πόρτας. Χρησιμοποιήστε ένα τρυπάνι ξύλου με 2 mm διάμετρο.

6. Απομακρύνετε τα απόβλητα από τον χώρο μαγειρέματος.
7. Βιδώστε τη συσκευή στην πλευρά των μεντεσέδων στο ντουλάπι.



8. Απομακρύνετε τα υλικά συσκευασίας και τις κολλητικές μεμβράνες από τον χώρο μαγειρέματος και την πόρτα.

18.8 Αφαίρεση της συσκευής

1. Θέστε τη συσκευή εκτός τάσης.
2. Λύστε τις βίδες στερέωσης.
3. Ανασηκώστε ελαφρά τη συσκευή και τραβήξτε την εντελώς έξω.

Tartalomjegyzék

HASZNÁLATI ÚTMUTATÓ

1	Biztonság.....	29
2	Dologi károk elkerülése.....	32
3	Környezetvédelem és takarékoság.....	33
4	Ismerkedés.....	34
5	Az első használat előtt.....	35
6	A kezelés alapjai.....	36
7	Mikrohullámú sütő.....	36
8	Ételek.....	38
9	Időfunkciók.....	39
10	Gyermekzár.....	40
11	Alapbeállítások.....	41
12	Tisztítási segéd.....	42
13	Tisztítás és ápolás.....	42
14	Zavarok elhárítása.....	43
15	Ártalmatlanítás.....	44
16	Vevőszolgálat.....	44
17	Így sikerülni fog.....	45
18	SZERELÉSI ÚTMUTATÓ.....	51
18.2	Biztonságos összeszerelés.....	51



1 Biztonság

Tartsa be a következő biztonsági előírásokat.

1.1 Általános útmutatások

- Gondosan olvassa el ezt az útmutatót.
- Órizzze meg az útmutatót és a termékinformációkat a későbbi használat céljára, vagy az újabb tulajdonos számára.
- Ha szállítás közben megsérült a készülék, ne csatlakoztassa.

1.2 Rendeltetésszerű használat

A csatlakozódugó nélküli készüléket csak hivatalos engedéllyel rendelkező szakember csatlakoztathatja. Hibás csatlakoztatás miatt keletkezett károkra nem vonatkozik a garancia.

Csak a szerelési útmutatónak megfelelő, szakszerű beszerelés esetén garantált az üzembiztonság. A szerelő felelős a felállítási helyen való kifogástalan működésért.

A készüléket csak a következőkre használja:

- ételek és italok készítésére.
- működését felügyelve. A rövid főzési folyamatokat mindig kövesse figyelemmel.
- háztartási vagy hasonló használatra, mint például: konyhában bolti dolgozók számára, irodákban, vagy egyéb kereskedelmi helyiségekben, mezőgazdasági létesítményekben, hotelek és egyéb szálláshelyek vendégei számára, reggelizőpanziókban.
- legfeljebb 4000 méter tengerszint feletti magasságig.

Ez a készülék megfelel az EN 55011, ill. a CISPR 11 szabványnak. Ez a 2. csoport, B osztály terméke, ami azt jelenti, hogy a készülék a mikrohullámot élelmiszer felmelegítéséhez állítja elő. A B osztály azt jelenti, hogy a készülék magánháztartások számára készült.

1.3 A használók körének korlátozása

Ezt a készüléket 8 év feletti gyermekek és csökkent testi, érzékszervi vagy mentális képességekkel, illetve kevés tapasztalattal és/vagy ismerettel rendelkező személyek is használhatják felügyelet mellett, vagy ha megtanították nekik a készülék biztonságos használatát és megértették a lehetséges veszélyeket. Gyermekek nem játszhatnak a készülékkel. A tisztítást és a felhasználói karbantartást gyermekek nem, ill. csak 15 év felett, kizárólag felügyelet mellett végezhetik.

8 évnél fiatalabb gyerekeket ne engedjen a készülék és a csatlakozóvezeték közelébe.

1.4 Biztonságos használat

A tartozékokat mindig megfelelő helyzetben tolja be a sütőtérbe.

⚠ FIGYELMEZTETÉS – Tűzveszély!

A sütőtérben tárolt gyúlékony tárgyak lángra lobbánhatnak.

- ▶ Soha ne tartson gyúlékony tárgyakat a sütőtérben.
- ▶ Ha füst jelenik meg, ki kell kapcsolni a készüléket vagy ki kell húzni a hálózathoz és zárva kell tartani az ajtaját az esetlegesen felcsapó lángok elfojtása érdekében.

Az oldott ételmaradék, zsír és sült zsír lángra lobbanhat.

- ▶ Üzembe helyezés előtt távolítsa el a sütőtérből, a fűtőelemekről és a tartozékokról a nagyobb szennyeződések.

⚠ FIGYELMEZTETÉS – Égési sérülések veszélye!

A tartozék vagy az edény nagyon forró.

- ▶ A forró edényt vagy tartozékot mindig fogókesztyűvel vegye ki a sütőtérből.

Az alkoholgőzök meggyulladhatnak a forró sütőtérben. A készülék ajtaja kivágódhat. Forró gőzök és szűrőlángok csaphatnak ki.

- ▶ Az ételekhez csak kis mennyiségű magas alkoholtartalmú italt használjon.
- ▶ Szeszes italokat ($\geq 15\%$ vol.) hígítatlanul (pl. ételek fel- és leöntéséhez) ne hevítsen.
- ▶ Óvatosan nyissa ki a készülék ajtaját.

⚠ FIGYELMEZTETÉS – Forrázásveszély!

A hozzáférhető részek működés közben felforrósodnak.

- ▶ Soha ne érintse meg a forró részeket.
- ▶ Tartsa távol a gyermekeket.

A készülék ajtajának kinyitásakor forró gőz távozhat a készülékből. A gőz a hőmérséklettől függően nem látható.

- ▶ Óvatosan nyissa ki a készülék ajtaját.
- ▶ Tartsa távol a gyerekeket.

A forró sütőtérben lévő vízből forró vízgőz képződhet.

- ▶ Soha ne öntsön vizet a forró párolótérbe.

⚠ FIGYELMEZTETÉS – Sérülésveszély!

A készülék ajtajának összekarcolt üvege elpattanhat.

- ▶ A készülékajtó üvegének tisztításához ne használjon éles vagy dörzsölő hatású tisztítót vagy éles fémből készült kaparót, mert ezek megkarcolhatják a felületet.

Az ajtó csuklópántjai az ajtó nyitásakor és csukásakor mozognak, és becsíphetik az ujját.

- ▶ Ne nyúljon a zsanérok környékére.

⚠ FIGYELMEZTETÉS – Áramütés veszélye!

A szakszerűtlen javítás veszélyes.

- ▶ A készüléket csak szakképzett személyek javíthatják.
- ▶ A készülék javításához csak eredeti pótkatrészeket szabad használni.
- ▶ Ha a készülék hálózati csatlakozóvezetéke vagy a készülék vezetéke megsérül, egyedi hálózati csatlakozóvezetésekre vagy egyedi készülékvezetésekre kell kicserélni, amely a gyártónál vagy vevőszolgálatánál kapható.

A hálózati csatlakozóvezeték sérült szigetelése veszélyes.

- ▶ A hálózati csatlakozóvezeték soha ne érintkezzen a készülék forró részeivel vagy hőforrásokkal.
- ▶ A hálózati csatlakozóvezeték soha ne érintkezzen hegyes és éles szélű tárgyakkal.
- ▶ A hálózati csatlakozóvezeték soha ne törje meg, ne nyomja össze, ne változtassa meg.

A behatoló nedvesség áramütést okozhat.

- ▶ A készülék tisztításához ne használjon magasnyomású vagy gőzsugaras tisztítógépet.
- A sérült készülék és a sérült hálózati csatlakozóvezeték veszélyes.

- ▶ Soha ne használjon megsérült készüléket.
- ▶ Soha ne használjon olyan készüléket, amelynek a felülete repedt vagy törött.
- ▶ Miközben a készüléket leválasztja az elektromos hálózatról, soha ne a hálózati csatlakozóvezetékét húzza. Mindig a hálózati csatlakozóvezeték dugóját húzza.
- ▶ Ha a készülék vagy a hálózati csatlakozóvezeték megsérült, azonnal húzza ki a hálózati csatlakozóvezeték csatlakozódugóját, vagy kapcsolja le a biztosítékszekrényben lévő biztosítékot.
- ▶ Forduljon a vevőszolgálathoz. → *Oldal 44*

⚠ FIGYELMEZTETÉS – Fulladásveszély!

A gyermekek a csomagolóanyagokat a fejükre húzhatják vagy magukra tekerhetik, és megfulladhatnak.

- ▶ Gyermekektől tartsa távol a csomagolóanyagot.
- ▶ Ne engedje, hogy gyermekek játsszanak a csomagolóanyaggal.

A gyermekek az apró alkatrészeket belelegezhetik vagy lenyelhetik, és megfulladhatnak tőlük.

- ▶ Gyermekektől tartsa távol az apró alkatrészeket.
- ▶ Ne engedje, hogy gyermekek játsszanak az apró alkatrészekkel.

1.5 Mikrohullám

FONTOS BIZTONSÁGI ELŐÍRÁSOK. GONDOSAN OLVASSA EL ÉS TARTSA MEG A KÉSBŐBBI HASZNÁLAT ESETÉRE.

⚠ FIGYELMEZTETÉS – Tűzveszély!

A készülék nem rendeltetésszerű használata veszélyes és sérüléseket okozhat. Például a felmelegített parafa és a magvakkal vagy gabonával töltött párnák még órák múlva is meggyulladhatnak.

- ▶ Soha ne szárítson ételeket vagy ruhaneműket a készülékben.
- ▶ Soha ne melegítsen a készülékben papucsot, magokkal vagy gabonával töltött párnát, szivacsot, nedves törülköndőt vagy hasonlót.
- ▶ A készüléket kizárólag ételek és italok készítésére használja.

Az élelmiszerek, azok csomagolásai és tartályai meggyulladhatnak.

- ▶ Soha ne melegítse az ételt hőszigetelő csomagolásban.
- ▶ Soha ne melegítse felügyelet nélkül a műanyag-, papír- vagy más gyúlékony csomagolásban levő élelmiszert.
- ▶ Soha ne állítson be túl magas mikrohullámú teljesítményt vagy időt. Tartsa be az ebben a használati útmutatóban feltüntetett utasításokat.
- ▶ Soha ne szárítson élelmiszert a mikrohullámú sütőben.
- ▶ Alacsony víztartalmú ételeket, pl. kenyeret, soha ne olvasszon ki vagy melegítsen túl nagy mikrohullám-teljesítményen, illetve túl hosszú ideig.

Az étolaj meggyulladhat.

- ▶ Soha ne melegítsen tiszta étolajat a mikrohullámú sütőben.

⚠ FIGYELMEZTETÉS – Robbanásveszély!

Folyadékok vagy más élelmiszerek a szorosan lezárt edényekben könnyen felrobbanhatnak.

- ▶ Soha ne melegítsen folyadékot vagy más élelmiszert szorosan lezárt edényben.

⚠ FIGYELMEZTETÉS – Égési sérülések veszélye!

A kemény héjú vagy bőrös élelmiszerek a felmelegítés alatt, de még utána is robbanásszerűen szétpukkadhatnak.

- ▶ Soha ne főzzön tojást héjában vagy ne melegítsen keménytojást héjában.
- ▶ Ne főzzön héjas állatokat és rákot.
- ▶ Tükörtojás vagy buggyantott tojás készítésekor előbb szűrje ki a tojássárgáját.
- ▶ A kemény héjú vagy bőrös élelmiszerek esetében, mint pl. alma, paradicsom, burgonya vagy virsli, a héj megrepedhet. Ezért melegítés előtt szűrje ki a héjat vagy a bőrt.

A hó nem oszlik el egyenletesen a bébiételben.

- ▶ Soha ne melegítse a bébiételeket zárt edényben.
- ▶ Mindig vegye le a fedelet vagy a cumit.
- ▶ Melegítés után alaposan rázza fel vagy kavarja meg.
- ▶ Ellenőrizze a hőmérsékletet, mielőtt a gyermeknek adná az ételt.

A forró ételek hőt adnak le. Az edény forró lehet.

- ▶ Az edényt vagy a tartozékokat mindig fogókesztyűvel vegye ki a sütőtérből.
- ▶ Légmentesen lezárt élelmiszerek esetén a csomagolás szétdurranhat.
- ▶ Mindig ügyeljen a csomagoláson található utasításokra.
- ▶ Az ételt mindig edényfogóval vegye ki a sütőtérből.

A hozzáférhető részek működés közben felforrósodnak.

- ▶ Soha ne érintse meg a forró részeket.
- ▶ Tartsa távol a gyermekeket.

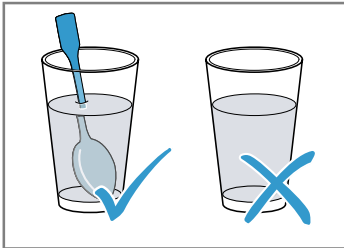
A készülék nem rendeltetésszerű használata veszélyes. Például a túlmelegedett papucs, magokkal vagy gabonával töltött párna, szivacs, nedves törülőruga stb. égési sérülésekhez vezethet.

- ▶ Soha ne szárítson ételeket vagy ruhaneműket a készülékben.
- ▶ Soha ne melegítsen a készülékben papucsot, magokkal vagy gabonával töltött párnát, szivacsot, nedves törülköndőt vagy hasonlót.
- ▶ A készüléket kizárólag ételek és italok készítésére használja.

⚠ FIGYELMEZTETÉS – Forrázásveszély!

Folyadékok felforralásakor előfordulhat a késleltetett forrás. Ez azt jelenti, hogy a folyadék a jellegzetes gőzbuborékok megjelenése nélkül éri el a forrási hőmérsékletet. Legyen elővigyázatos már az edény kismértékű megmozdulása esetén is. A forró folyadék hirtelen kifuthat vagy kifröccsenhet.

- ▶ Melegítéskor mindig tegyen egy kanalat az edénybe. Így elkerülhető a késleltetett forrás.



⚠ FIGYELMEZTETÉS – Sérülésveszély!

A nem alkalmas edény szétrepedhet. Porcelán- és kerámiaedények esetében előfordulhat, hogy a fogantyúkon és a fedeleken apró lyukak találhatók. A lyukak mögött üreg van. Az üregbe bejutott nedvesség szétfeszítheti az edényt.

- ▶ Csak mikrohullámú sütőhöz megfelelő edényt használjon.

A fémből készült, illetve fém alkatrészeket tartalmazó edényeknél teljesen mikrohullámú üzemmód esetén szikrák képződhetnek. A készülék megsérül.

- ▶ A csak mikrohullámú üzemmód esetén soha ne használjon fémtartályokat.
- ▶ Csak mikrohullámú sütőhöz megfelelő edényt használjon.

⚠ FIGYELMEZTETÉS – Áramütés veszélye!

A készülék nagyfeszültséggel működik.

- ▶ Soha ne távolítsa el a készülék burkolatát.

⚠ FIGYELMEZTETÉS – Komoly egészségkárosodás veszélye!

A nem megfelelő tisztítás hatására károsodhat a készülék felülete, csökkenhet az élettartama, és veszélyes helyzetek alakulhatnak ki, pl. a mikrohullámú energia kijuthat a készülékből.

- ▶ Rendszeresen tisztítsa a készüléket, és az élelmiszer-maradékokat azonnal távolítsa el.
- ▶ A sütőteret, az ajtó tömítést, az ajtót és az ajtóütközőt mindig tartsa tisztán.

→ "Tisztítás és ápolás", Oldal 42

Soha ne üzemeltesse a készüléket, ha a sütőtér ajtaja vagy az ajtó tömítés sérült. Ekkor mikrohullámú energia léphet ki rajta.

- ▶ Soha ne használja a készüléket, ha a sütőtér ajtajának tömítése vagy annak műanyag kerete sérült.
- ▶ A javítást csak az ügyfélszolgálattal végeztesse.

Borítás nélküli készülékeknél mikrohullámú energia távozik.

- ▶ Soha ne vegye le a készülék borítását.
- ▶ Karbantartási vagy javítási munkákhoz hívja az ügyfélszolgálatot.

2 Dologi károk elkerülése

2.1 Általános

FIGYELEM!

Az alkoholgőzök meggyulladhatnak a forró sütőtérben és a készülék tartós károsodását okozhatják. A belobbanás következtében a készülék ajtaja kivágódhat és adott esetben leeshet. Az ajtólapok elpattanhatnak és szilánkokra törhetnek. A fellépő vákuum hatására a sütőtér befelé erőteljesen eldeformálódhat.

- ▶ Szeszies italokat (≥ 15 % vol.) hígítatlanul (pl. ételek fel- és leöntéséhez) ne hevítsen.

A nedvesség a sütőtérben hosszú távon korróziót eredményez.

- ▶ Minden párolás után törölje le a kicsapódott vizet.
- ▶ Ne tároljon hosszabb ideig nedves élelmiszereket a zárt sütőtérben.
- ▶ Ne tároljon ételt a sütőtérben.

Ha a tömítés erősen szennyezett, akkor használat közben a készülék ajtaja nem zár megfelelően. A szomszédos bútor-előlapok megsérülhetnek.

- ▶ Mindig tartsa tisztán a tömítést.
- ▶ Soha ne üzemeltesse a készüléket sérült tömítéssel vagy tömítés nélkül.

Ha ülő- vagy rakodófelületként használja a készülék ajtaját, akkor az károsodhat.

- ▶ Soha ne álljon, üljön, kapaszkodjon vagy támaszkodjon a készülék ajtajára.

2.2 Mikrohullám

Tartsa be ezeket az előírásokat, amikor használja a mikrohullámot.

FIGYELEM!

Ha a sütőtér fala fémmel érintkezik, akkor szikrák képződnek, amelyek károsítják a készüléket vagy tönkreteszik az ajtó belső üvegét.

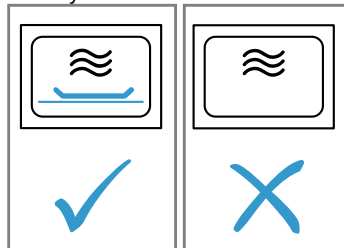
- ▶ Ügyeljen arra, hogy a fémtárgy – pl. egy kanál a pohárban – legalább 2 cm-re legyen a párolótér falától és az ajtó belső oldalától.

Az alumíniumtálak szikrát okozhatnak. A készülék károsodhat a létrejövő szikraképződés miatt.

- ▶ Ne használjon alumíniumtálat a sütőben.

A készülék étel nélküli üzemelése túlterheléshez vezethet.

- ▶ Soha ne indítsa el a mikrohullámú sütőt úgy, hogy nincs benne étel. Ez alól csak a rövid ideig tartó edényellenőrzés lehet kivétel.



Amennyiben egymást követően többször, túl nagy mikrohullámú teljesítményt választva készít pattogatott kukoricát, az a sütőtér károsodását okozhatja.

- ▶ Két használat között hagyja a készüléket több perccel keresztül lehűlni.
- ▶ Soha ne állítson be túl nagy mikrohullámú teljesítményt.
- ▶ Maximum 600 wattot használjon.
- ▶ A pattogatott kukorica zacskóját mindig helyezze üvegtányérra.

3 Környezetvédelem és takarékoság

3.1 A csomagolási hulladék ártalmatlanítása

A felhasznált csomagolóanyagok környezetkímélők és újrahasznosíthatók.

- ▶ Az egyes összetevőket fajtánként szétválogatva ártalmatlanítsa.

3.2 Energiamegtakarítás

Ha megfogadja ezeket a tanácsokat, készüléke kevesebb áramot fogyaszt.

Egyidejűleg két csésze folyadékot melegítsen fel.

- Több étel egyidejű felmelegítése kevesebb energiát igényel, mint ezek egymás után történő felmelegítése.

Kapcsolja ki a kijelzőt alapbeállításoknál.

- A készülék készenléti üzemmódban energiát takarít meg.

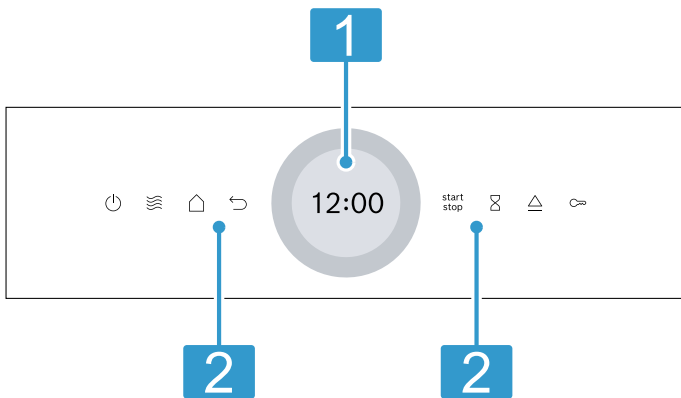
Megjegyzések

- A kijelző készenléti üzemmódban automatikusan az 1-es fokozatra csökkenti a fényerőt.
- A készülék energiaigénye:
 - készenléti üzemmódban, kikapcsolt kijelzővel max. 0,5 W

4 Ismerkedés

4.1 Kezelőfelület

A kezelőpanelen beállíthatja készülékének összes funkcióját, és információkat kaphat az üzemállapotról. A készüléktípustól függően a kép részletei eltérhetnek, pl. a szín és a forma.



1 Kijelző beállítógyűrűvel

A kijelzőn keresztül, a digitális beállítógyűrűvel állíthatja be a készüléket. Itt az aktuális beállítások, a választható lehetőségek, illetve információs szövegek láthatók.
→ "Érintőkijelző", Oldal 34

2 Érintőmezők

Az érintőmezőkkel különböző funkciók állíthatók be közvetlenül.
→ "Érintőmezők", Oldal 34

4.2 Érintőmezők

Az érintőmezők érintésérzékeny felületek. Egy-egy funkció kiválasztásához koppintson a megfelelő mezőre.

Érintőmező	Funkció
⏻	A készülék be- vagy kikapcsolása. → "A kezelés alapjai", Oldal 36
📶	Közvetlen hozzáférés a mikrohullámú sütőhöz → "Mikrohullámú sütő", Oldal 36
↶	Visszalépés egy beállítással.
start stop	Üzem elindítása vagy megszakítása. → "A kezelés alapjai", Oldal 36
⌚	Jelzőóra kiválasztása.
🔒	Gyerekszár be- vagy kikapcsolása.
⏴	Készülékajtó nyitása
🏠	Üzem módok menüjének megnyitása.

4.3 Érintőkijelző

Az érintőkijelzőn láthatja a kiválasztási lehetőségeket és az aktuális funkcióhoz elvégzett beállításokat. Az egyik elem kiválasztásához koppintson a megfelelő szövegmezőre.

Digitális beállítógyűrű

A kijelző körül található digitális beállítógyűrűvel módosíthatja a beállított értékeket. Ha elérte a minimális vagy maximális értéket, akkor ez az érték marad kiírva a kijelzőn. Szükség esetén a beállítógyűrűvel állítsa vissza az értéket. Az ujjak lassú mozgásával az értékek pontosan beállíthatók a beállítógyűrűvel. Az időbeállításoknál közvetlenül is kiválaszthatja a beállítási gyűrűn a kívánt perceknek vagy óráknak megfelelő pontot, pl. lent nyomja meg a 30 perc/másodperc opciót.

Beállítási terület

A kijelző közepén található a beállítási terület. A beállítási területen az aktuális választási lehetőségek és a már megadott beállítások jelennek meg. A menü és a további beállítási lehetőségek vízszintesen vannak elrendezve. A funkciók választékának listái függőlegesen vannak elrendezve. A beállítási területen való lapozáshoz húzza végig ujját a kijelzőn. Egy funkció kiválasztásához nyomja meg az adott funkciót a kijelzőn.

Lehetséges szimbólumok a beállítási területen

Szimbólum	Jelentés
✓	Beállított érték megerősítése.
↶	Beállított érték visszaállítása.
⤴	Beállított érték módosítása futó üzem közben.

4.4 Automata ajtónyitó

Ha működteti az automata ajtónyítót, a készülék ajtaja kinyílik. A készülék ajtaját kézzel lehet teljesen kinyitni.

Megjegyzések

- Aramkimaradás esetén nem működik az automatikus ajtónyitás. Az ajtót kézzel lehet kinyitni.
- Ha működés közben kinyitja a készülék ajtaját, az üzemmód megszakad.
- Ha becsukja a készülék ajtaját, az üzemmód nem folytatódik automatikusan. Indítsa el az üzemmódot.
- Ha a készülék hosszabb ideje ki van kapcsolva, a készülékajtó az ajtónyító gomb megnyomásakor késleltetve nyílik.

4.5 Fűtési módok és funkciók

Annak érdekében, hogy mindig megtalálja az ételnek megfelelő fűtési módot, itt bemutatjuk a különbségeket és a felhasználási területeket.

Név	Teljesítmény/fokozatok	Használat
Mikrohullám	90/180/360/600/"boost"	Ételek és italok kiolvasztásához, párolásához és felforrósításához. → "Mikrohullámú sütő", Oldal 36
Ételek		Számos ételhez talál előre programozott beállításokat.
Tisztítás		Kiválaszthatja a sütőtér-tisztítási funkciót. → "Tisztítási segéd", Oldal 42
Alapbeállítások		Az alapbeállítások módosítása. → "Alapbeállítások", Oldal 41

4.6 Sütőtér

A sütőtér funkciói leegyszerűsítik készüléke kezelését.

Sütőtér-világítás

Amikor kinyitja a készülék ajtaját, a sütőtér világítása bekapcsol. Ha a készülék ajtaja kb. 15 percnél tovább nyitva marad, akkor a sütőtér világítása megint kikapcsol.

A legtöbb fűtési módnál és funkciónál a sütőtér világítása működés közben bekapcsolt állapotban van. Amikor az üzem véget ér, a sütőtér világítása kikapcsol.

Hűtőventilátor

A hűtőventilátor szükség szerint kapcsol be és ki. A meleg levegő elillan a készülék ajtaja fölötti szellőzőrészen.

FIGYELEM!

Ha letakarja a szellőzőrészeket, az a készülék túlmelegedéséhez vezet.

- ▶ Ne fedje le a szellőzőrészeket.

A hűtőventilátor meghatározott ideig még működik, hogy a működést követően a sütőtér gyorsabban lehűljön. Ha a készülék mikrohullámú üzemmódban működik, akkor a készülék hideg marad, de a hűtőventilátor mégis bekapcsol. A hűtőventilátor akkor is továbbműködhet, ha a mikrohullámú üzemmód már befejeződött.

4.7 Kondenzvíz

Párolás során a sütőtérben és a készülék ajtaján kicsapódhat a víz. A víz kicsapódása normális, és nem befolyásolja a készülék működését. Párolás után törölje le a kicsapódott vizet.

4.8 A készülék ajtaja

A készülék ajtaját a \triangle segítségével is kinyithatja. Ha működés közben kinyitja a készülék ajtaját, akkor a működés leáll. Ha becsukta az ajtót, az \triangle elemmel folytathatja az üzemet.

5 Az első használat előtt

Végezze el az első üzembe helyezéshez szükséges beállításokat. Tisztítsa meg a készüléket és a tartozékokat.

5.1 Az első üzembe helyezés

A készülék használata előtt el kell végeznie az első üzembe helyezéshez szükséges beállításokat.

Az első üzembe helyezés

1. Kapcsolja be a készüléket a \odot gombbal.
✓ Megjelenik az első beállítás.
2. Ha a beállítás módosítására van szükség, válassza a listában szereplő valamelyik opciót, vagy a beállítógyűrűvel módosítsa az értéket.
Lehetséges beállítások:
 - Nyelv
 - Pontos idő

3. Nyomja meg a \checkmark lehetőséget, és lépjen a következő beállításra.
4. A beállításokat áttekintheti és szükség esetén módosíthatja.
✓ Az utolsó beállítás után a kijelzőn megjelenik egy üzenet, mely szerint a beállítás befejeződött.


5.2 A készülék tisztítása az első használat előtt

Mielőtt először készítené ételt a készülékkel, tisztítsa meg a sütőtér és a tartozékokat.


1. Ellenőrizze, hogy a sütőtérben nem találhatók csomagolóanyag-maradványok, tartozékok vagy más tárgyak.
2. Tisztítsa meg a sütőtér sima felületeit puha, nedves törülközővel.

6 A kezelés alapjai

6.1 A készülék bekapcsolása

- ▶ Nyomja meg az  elemet.
- ✓ A készülék üzemkész.

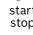
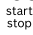
6.2 A készülék kikapcsolása

- ▶ Nyomja meg az  elemet.
- ✓ A készülék megszakítja a futó funkciókat.
- ✓ A kijelzőn néhány percre megjelenik a pontos idő.


6.3 Működés indítása

- ▶ Nyomja meg az  elemet.

6.4 A működés szüneteltetése

1. Nyissa ki a készülék ajtaját, vagy nyomja meg a következőt: .
- ✓ A készülék működése megáll.
2. Az üzem folytatásához csukja be a készülék ajtaját és nyomja meg a következőt: .
- ✓ A készülék működése megáll.

6.5 Működés megszakítása

- ▶ Nyomja meg az  elemet.
- ✓ A készülék megszakítja a futó funkciókat.

7 Mikrohullámú sütő

A mikrohullámmal az ételeket különösen gyorsan lehet főzni, felmelegíteni, sütni és felolvasztani.

7.1 Mikrohullám-teljesítmények

Itt áttekintést talál a mikrohullám-teljesítményről és ajánlást a használatukra vonatkozóan.

Mikrohullám-teljesítmény wattban	Maximális időtartam órában	Használat
90 W	1:30	Kényes ételek kiolvasztása.
180 W	1:30	Ételek kiolvasztása és továbbpárolása.
360 W	1:30	Hús és hal párolása vagy kényes ételek felmelegítése.
600 W	1:30	Ételek felforrósítása és főzése.
boost	0:30	Folyadékok felforralása.

Megjegyzések

- A készülék védelme érdekében a "boost" maximális mikrohullám-teljesítmény az első percekben fokozatosan lecsökken 600 W-ra. A maximális teljesítmény a lehűlési időt követően ismét rendelkezésre áll.
- A mikrohullám-teljesítmények nem felelnek meg a készülék tényleges energiafogyasztásának.

7.2 Mikrohullámú sütőhöz megfelelő edények

Ételeinek egyenletes felmelegítése és a készülék károsodásának elkerülése érdekében csak megfelelő edényeket és tartozékokat használjon.

Megjegyzés: Mielőtt az edényt a mikrohullámú sütőben használná, vegye figyelembe a gyártói utasításokat. Kétség esetén hajtson végre edényellenőrzést.

Mikrohullámú sütőben használható

Edények	Indoklás
Hőálló és mikrohullámú sütőben használható anyagból készült edények: <ul style="list-style-type: none"> ■ Üveg ■ Üvegkerámia ■ Porcelán ■ Hőálló műanyag ■ Teljes felületén mázas kerámia, repedések nélkül 	Ezek az anyagok átengedik a mikrohullámokat. A mikrohullámok nem károsítják a hőálló edényeket.
Fém evőeszközök	Megjegyzés: A késleltetett forrás elkerülése érdekében használhat fém evőeszközt, pl. egy kanalat az üvegben.

FIGYELEM!

Ha a sütőtér fala fémmel érintkezik, akkor szikrák képződnek, amelyek károsítják a készüléket vagy tönkreteszik az ajtó belső üvegét.

- ▶ Ügyeljen arra, hogy a fémtárgy – pl. egy kanál a pohárban – legalább 2 cm-re legyen a párolótér falától és az ajtó belső oldalától.

Nem alkalmas mikrohullámú sütőben való használatra

Edények	Indoklás
Fém edények	A fém nem engedi át a mikrohullámokat. Az ételek alig melegszenek fel.
Arany- vagy ezüstdíszítésű edények	A mikrohullámok károsítják az arany- és ezüstdíszítéseket. Tipp: Csak akkor használhatja ezeket az edényeket, ha a gyártó garantálja, hogy az edények alkalmasak mikrohullámú sütőben való használatra.

7.3 Edény mikrohullámú sütőhöz való alkalmasságának ellenőrzése

Az edény mikrohullámú sütőhöz való alkalmasságát edényellenőrzéssel vizsgálja meg. A mikrohullám üzemmódot kizárólag edényellenőrzés esetén szabad étel nélkül használni.

⚠ FIGYELMEZTETÉS – Forrázásveszély!

A hozzáférhető részek működés közben felforrósodnak.

- ▶ Soha ne érintse meg a forró részeket.
- ▶ Tartsa távol a gyermekeket.

1. Az üres edényt helyezze a sütőtérbe.
2. A készüléket ½–1 percre állítsa maximális mikrohullám-teljesítményre.
3. Indítsa el az üzemmódot.
4. Többször ellenőrizze az edényt:
 - Ha az edény hideg vagy kézmeleg, akkor alkalmas mikrohullámú sütőben való használatra.
 - Ha az edény forró vagy ha szikrák képződnek, szakítsa félbe az edényellenőrzést. Az edény nem alkalmas mikrohullámú sütőben való használatra.

7.4 A mikrohullámú sütő beállítása**Megjegyzés:**

Ügyeljen a mikrohullám helyes használatára:

- Tartsa be a biztonsági előírásokat. → *Oldal 31*
- Vegye figyelembe az utasításokat az anyagi károk elkerülésére. → *Oldal 32*
- Vegye figyelembe a mikrohullámhoz alkalmas edényekre vonatkozó útmutatót.

1. Nyomja meg a "Mikrohullám" menüpontot.
 - Vagy közvetlenül az érintőmezőben válassza ki ☰ a mikrohullámú sütőt.
2. Nyomja meg a Mikrohullám-teljesítmény wattban elemet.
3. A beállítógyűrűvel állítsa be a mikrohullám-teljesítményt.

4. A mikrohullám-teljesítmény megerősítéséhez nyomja meg a kijelzőn a következőt: ✓.
5. Nyomja meg a ☺ "Sütési idő" gombot. A mikrohullámmal működő üzemmódoknál mindig szükség van időtartamra.
6. Az előre beállított időtartam módosításához nyomja meg a megfelelő időértéket, pl. az "m" perckijelzést vagy az "s" másodperckijelzést.
 - ✓ A kiválasztott érték késsel megjelölve jelenik meg.
7. A beállítógyűrűvel állítsa be az időtartamot. Igény szerint a ☺ gombbal állítsa vissza a beállított értéket.
8. A beállított időtartam megerősítéséhez nyomja meg a kijelzőn a következőt: ✓.
9. A ^{start}/_{stop} gombbal indítsa el az üzemmódot.
 - ✓ Elindul a mikrohullám üzemmód és az időtartam letelek. A maximális mikrohullám-teljesítménynél "boost" a kijelzőn megjelenik a teljesítménykorlátozás.
 - ✓ Ha az időtartam letelt, egy hangjelzés hallható. A kijelzőn megjelenik egy üzenet, mely szerint az üzem befejeződött.
10. Ha az időtartam letelt:
 - Igény szerint további beállításokat adhat meg, és újraindíthatja az üzemet.
 - Ha az étel elkészült, kapcsolja ki a készüléket a ☺ gombbal.
11. Szárítsa ki a sütőteret.

Tipp: A készülék optimális használatához a beállítási javaslatokban szereplő adatokat használja kiindulásként.

→ "Így sikerülni fog", *Oldal 45*

7.5 Mikrohullám-teljesítmény módosítása

Üzem közben is módosíthatja a mikrohullám-teljesítményt.

1. Nyomja meg az ^ elemet.
2. Nyomja meg a beállított mikrohullám-teljesítményhez tartozó elemet.
3. A beállítógyűrűvel állítsa be a mikrohullám-teljesítményt.
4. Nyomja meg az ✓ elemet.

7.6 Időtartam módosítása

1. Nyomja meg az ^ elemet.
2. Nyomja meg a beállított "Sütési idő" elemet.
3. Az előre beállított időtartam módosításához nyomja meg a megfelelő időértéket, pl. az "m" perckijelzést vagy az "s" másodperckijelzést.
 - ✓ A kiválasztott érték késsel megjelölve jelenik meg.
4. A beállítógyűrűvel állítsa be az időtartamot. Igény szerint az ☺ elemmel állítsa vissza a beállított értéket.
5. Nyomja meg az ✓ elemet.

7.7 Ételek utánsütése

Az időtartam letelte után utánsütheti az ételt.

1. Nyomja meg a "Extra sütési idő hozzáadása" elemet.
2. Állítsa be a kívánt időtartamot.
 - "Időtartam beállítása", *Oldal 39*
 - A ☺ megnyomásával a beállított időtartam visszaállítható.
3. Nyomja meg az ✓ elemet.

4. A ^{start}/_{stop} megnyomásával indítsa el az üzemmódot.

7.8 A működés szüneteltetése

1. Nyissa ki a készülék ajtaját, vagy nyomja meg a következőt: ^{start}/_{stop}.
- ✓ A készülék működése megáll.

2. Az üzem folytatásához csukja be a készülék ajtaját és nyomja meg a következőt: ^{start}/_{stop}.
- ✓ A készülék működése megáll.

7.9 Működés megszakítása

- ▶ Nyomja meg az ^{start}/_{stop} elemet.
- ✓ A készülék megszakítja a futó funkciókat.

8 Ételek

Az "Ételek" üzemmód támogatja készülékét a különféle ételek elkészítése közben, és automatikusan kiválasztja az optimális beállításokat.

8.1 Beállítási útmutató az egyes ételekhez

Az optimális sütési eredmény érdekében vegye figyelembe ezt az útmutatót:

- Csak kifogástalan állapotú élelmiszert használjon.
- Vegye ki az élelmiszert a csomagolásból és mérje le. Ha nem tudja beállítani a készüléken a pontos súlyt, akkor kerekítsen felfelé vagy lefelé.
- A programokhoz csak mikrohullámú sütőben használható edényt, pl. üveg- vagy kerámiaedényt használjon.
- Tegye az élelmiszert a hideg sütőtérbe.

Felolvasztás

- Az élelmiszert laposan és adagokban, -18 °C-on fagyassza le és tárolja.
- A fagyasztott élelmiszert tegye lapos edényre, pl. üveg- vagy porcelántányérra.
- Előfordulhat, hogy az ételek a program végére még nem olvadtak ki teljesen. Ennek ellenére az élelmiszerek így is jól feldolgozhatók.
- A felolvasztott ételt még 10-30 percig hagyja pihenni a kikapcsolt készülékben, hogy a hőmérséklet kiegyenlítődjön.
- Hús és szárnyas felolvasztásakor folyadék keletkezik. Megfordításakor távolítsa el a felolvasztás folyamán keletkezett folyadékot. Ezt a folyadékot semmiképpen sem szabad felhasználni, és ügyeljen arra, hogy ne érintkezzen más élelmiszerekkel.
- A már kiolvadt darált húst forgatás után vegye ki.
- Az egész szárnyast először a mellső oldalával, a darabolt szárnyast a bőrös oldalával lefelé helyezze az edénybe.

Zöldségek

- Friss zöldség: Vágja egyforma darabokra. 100 g-onként adjon hozzá egy evőkanál vizet.
- Fagyasztott zöldség: csak blansírozott, nem előfőzött zöldségek alkalmasak. A fagyasztott, tejszínes zöldségek nem alkalmasak. Adjon hozzá 1-3 evőkanál vizet. A spenóthoz és a vörös káposztához nem szükséges víz hozzáadása.

Burgonya

- Sós burgonya: Vágja egyforma nagyságú darabokra. 100 g-onként adjon hozzá két evőkanál vizet és egy kevés sót.

- Héjában főtt burgonya: Egyforma nagyságú burgonyákat használjon. Mossa meg, és a szurkálja meg a héját. Még nedvesen tegye víz nélkül egy edénybe.

Rizs

- Ne használjon natúr vagy zacskós rizst.
- A rizshez két-két és félszeres vízmennyiséget adjon.

8.2 Program beállítása

Követelmény: A készülék be van kapcsolva.

1. Nyomja meg a(z) "Ételek" elemet.
 2. Válassza ki a programot.
 3. Nyomja meg az előzetesen beállított súlyt.
 4. A kezelőgyűrűvel állítsa be a kívánt súlyt.
 5. A súlyt erősítse meg a ✓ gombbal.
 6. Ha kikapcsolási időt kíván megadni, állítsa be azt.
 - Nyomja meg a(z) "Befejezés" elemet.
 - Állítsa be a kívánt időt.
 - Erősítse meg a kikapcsolási időt a ✓ megnyomásával.
 7. Helyezze az ételeket a sütőtérbe.
 8. Csukja be a készülék ajtaját.
 9. Nyomja meg az ^{start}/_{stop} elemet.
- ✓ Az időtartam leteltével hangjelzés szólal meg.

Megjegyzés: Egyes programoknál az előkészítés során utasítások jelennek meg a kijelzőn. Kövesse az útmutatásokat.

Ételek utánsütése

Az időtartam letelte után utánsütheti az ételt.

1. Nyomja meg a "Extra sütési idő hozzáadása" elemet.
2. Állítsa be a kívánt időtartamot.
→ "Időtartam beállítása", Oldal 39
A ^{start}/_{stop} megnyomásával a beállított időtartam visszaállítható.
3. Nyomja meg az ✓ elemet.
4. A ^{start}/_{stop} megnyomásával indítsa el az üzemmódot.

A működés szüneteltetése

1. Nyissa ki a készülék ajtaját, vagy nyomja meg a következőt: ^{start}/_{stop}.
- ✓ A készülék működése megáll.
2. Az üzem folytatásához csukja be a készülék ajtaját és nyomja meg a következőt: ^{start}/_{stop}.
- ✓ A készülék működése megáll.

Működés megszakítása

- ▶ Nyomja meg az ^{start}/_{stop} elemet.
- ✓ A készülék megszakítja a futó funkciókat.

8.3 Az ételek áttekintése

Étel	Megfelelő élelmiszer	Súlytartomány kg-ban	Edény/tartozékok
Kenyér felolv. ¹	Kenyér, egész, cipó vagy vekni formájú, szeletelt kenyér, kevert tésztából készült sütemény, kelesztett sütemény, gyümölcsös sütemény, máz, tejszín és zselatin nélküli sütemények	0,20-1	Lapos, nyitott edény
Hús felolvasztása ¹	Sültek, lapos húsdarabok, csirke, darált hús	0,20-2	Lapos, nyitott edény
Hal felolvaszt. ¹	Egész hal, halfilé, halkotlett	0,10-1	Lapos, nyitott edény
Zöldség, friss ²	Pl. karfiol, brokkoli, sárgarépa, karalábé, póréhagyma, paprika, cukkini	0,15-1	Zárt edény
Zöldség, fagyasztott ²	Pl. karfiol, brokkoli, sárgarépa, karalábé, vöröskáposzta, spenót	0,15-1	Zárt edény
Rizs ²	Hosszúszemű rizs	0,05-0,3	Magas, zárt edény
Sós burgonya ²	Burgonya héjával vagy anélkül, darabolt burgonya, egyforma méret	0,20-1	Zárt edény

¹ Ügyeljen a forgatást jelző hangra.

² Ügyeljen a keverést jelző hangra.

9 Időfunkciók

A készülék időfunkciókkal rendelkezik, amelyekkel beállíthatja a működés időtartamát és a működés végét, illetve a jelzőórát.

Időfunkciók	Használat
Sütési idő ☹	Ha beállít egy időtartamot az üzemhez, akkor a készülék az időtartam lejáratá után automatikusan befejezi a melegítést.
Befejezés ☺	Időtartamként beállíthatja azt az időpontot, amikor az üzem befejeződik. A készülék automatikusan elindul úgy, hogy az üzem a kívánt időben befejeződjön.
Jelzőóra ⌘	A jelzőórát a működéstől függetlenül beállíthatja. Ez nincs hatással a készülékre.

9.1 Időtartam beállítása

A "boost" funkcióval történő üzemeléshez legfeljebb 30 perces időtartamot állíthat be. Minden további fokozat időtartamához legfeljebb 90 percet állíthat be.

Követelmény: Egy üzemmód és egy fokozat van beállítva.

1. Nyomja meg a(z) "Sütési idő" elemet.
2. Az előre beállított időtartam módosításához nyomja meg a megfelelő időértéket, pl. az "m" perckijelzést vagy az "s" másodperckijelzést.
- ✓ A kiválasztott érték kékkel megjelölve jelenik meg.
3. A beállítógyűrűvel állítsa be az időtartamot. Igény szerint az ☹ elemmel állítsa vissza a beállított értéket.
4. Nyomja meg az ✓ elemet.
5. A ^{start}/_{stop} megnyomásával indítsa el az üzemmódot.

Ételek utánsütése

Az időtartam letelte után utánsütheti az ételt.

1. Nyomja meg a "Extra sütési idő hozzáadása" elemet.
2. Állítsa be a kívánt időtartamot.
→ "Időtartam beállítása", Oldal 39
A ☹ megnyomásával a beállított időtartam visszaállítható.
3. Nyomja meg az ✓ elemet.
4. A ^{start}/_{stop} megnyomásával indítsa el az üzemmódot.

Időtartam módosítása

Az időtartamot bármikor módosíthatja.

1. Nyomja meg a(z) "Sütési idő" elemet.
2. Az előre beállított időtartam módosításához nyomja meg a megfelelő időértéket, pl. az "m" perckijelzést vagy az "s" másodperckijelzést.
- ✓ A kiválasztott érték kékkel megjelölve jelenik meg.
3. A beállítógyűrűvel állítsa be az időtartamot. Igény szerint az ☹ elemmel állítsa vissza a beállított értéket.
4. Nyomja meg az ✓ elemet.

Időtartam megszakítása

Bármikor megszakíthatja az időtartamot.

1. Nyomja meg az időtartam opciót.
2. Állítsa vissza az időtartamot a következővel: ☹.
Az időtartam megadását igénylő üzemmódoknál a készülék mindig visszaállítja az időtartamot az előzőleg beállított értékre.
3. Nyomja meg az ✓ elemet.

9.2 Kikapcsolási idő beállítása

Legfeljebb 24 órával tolhatja el azt az időpontot, amikor szeretné, hogy az üzem időtartama lejárjon.

Megjegyzések

- A jó sütési eredmény eléréséhez ne tolja el az időpontot azután, hogy már elindult az üzem.
- Ne hagyja túl sokáig a sütőtérben az ételleket, nehogy megromoljanak.

Követelmények

- Egy üzemmód és egy fokozat van beállítva.
 - Egy időtartam be van állítva.
1. Nyomja meg a(z) "Befejezés" elemet.
 2. Az előre beállított kikapcsolási idő módosításához nyomja meg a megfelelő időértéket.
 - ✓ A kiválasztott érték kékkel megjelölve jelenik meg.
 3. A beállítógyűrűvel állítsa be a kikapcsolási időt.
 4. Nyomja meg az ✓ elemet.
 5. Nyomja meg az $\overset{\text{start}}{\text{stop}}$ elemet.
 - ✓ A kijelző a kezdési időt mutatja. A készülék várakozik.
 - ✓ Amikor eléri a kezdési időt, a készülék működni kezd, és az időtartam letelik.
 - ✓ Ha az időtartam letelt, egy hangjelzés hallható. A kijelzőn megjelenik egy üzenet, mely szerint az üzem befejeződött.
 6. Ha az időtartam letelt, hajtsa végre a következő műveletek valamelyikét:
 - Igény szerint további beállításokat adhat meg, és újraindíthatja az üzemet.
 - Ha az étel elkészült, kapcsolja ki a készüléket a következővel: \odot .

A kikapcsolási idő módosítása

A jó sütési eredmény érdekében csak addig módosíthatja a beállított időpontot, amíg az üzem el nem indul és az időtartam le nem telik.

1. Nyomja meg a(z) "Befejezés" elemet.
2. A beállítógyűrűvel állítsa be a kikapcsolási időt. Igény szerint az \odot elemmel állítsa vissza a beállított értéket.
3. Nyomja meg az ✓ elemet.

Kikapcsolási idő megszakítása

1. Nyomja meg a(z) "Befejezés" elemet.
2. Állítsa vissza a beállított értéket a \odot megnyomásával.
3. Nyomja meg az ✓ elemet.

9.3 Jelzőóra beállítása

A jelzőóra az üzemtől függetlenül működik. A jelzőórán legfeljebb 24 órás időtartamot állíthat be. A jelzőórán saját hangjelzése van, így Ön hallja, hogy a jelzőóra jelez vagy egy időtartam járt le.

1. Nyomja meg az \otimes elemet.
2. A jelzőóra beállításához nyomja meg a kijelzőn a megfelelő időértéket, például "m" perc vagy "s" másodperc.
 - ✓ A kiválasztott érték kékkel megjelölve jelenik meg.
3. A beállítógyűrűvel állítsa be a jelzőórát.
 - ✓ Igény szerint az \odot elemmel állítsa vissza a beállított értéket.
4. A jelzőóra indításához nyomja meg a kijelzőn a következőt: \mathcal{D} .
 - ✓ A jelzőórán lefut az idő.
 - ✓ A jelzőóra akkor is látható marad a kijelzőn, ha a készülék ki van kapcsolva.
 - ✓ Ha bekapcsolta a készüléket, akkor a kijelzőn az aktuális üzem beállításai láthatók. A jelzőóra az állapotkijelzőn jelenik meg.
 - ✓ Ha a jelzőóra ideje letelt, egy hangjelzés hallható. A kijelzőn megjelenik egy üzenet, mely szerint a jelzőóra működése befejeződött.

Jelzőóra leállítása

Követelmény: Hangjelzés hallható.

- ▶ Nyomjon meg egy tetszőleges mezőt.
- ✓ A jelzőóra ezzel ki van kapcsolva.

Jelzőóra módosítása

A jelzőórát bármikor módosíthatja.

1. Ha a jelzőóra a háttérben fut, először a \otimes megnyomásával válassza ki azt.
2. Nyomja meg az $\mathbb{0}$ elemet.
3. A beállítógyűrűvel módosítsa a jelzőórát.
4. Erősítse meg a következővel: \mathcal{D} .

Jelzőóra megszakítása

A jelzőóra működését bármikor megszakíthatja.

1. Ha a jelzőóra a háttérben fut, először a \otimes megnyomásával válassza ki azt.
2. Nyomja meg az $\mathbb{0}$ elemet.
3. Állítsa vissza a jelzőórát a következővel: \odot .

10 Gyermekzár

Biztosítsa készülékét a gyermekzárral, hogy gyermekek ne kapcsolhassák be vagy ne módosíthassák a beállításokat véletlenül.

10.1 A gyermekzár bekapcsolása

- ▶ Tartsa lenyomva a ∞ gombot kb. 4 másodpercig.
- ✓ A kezelőelemek zárolva vannak.

- ✓ Ha beállított jelzési időt, akkor az tovább fut. Amíg a gyermekzár aktív, a jelzési idő nem módosítható. A hangjelzések, pl. amelyek a jelzési idő letelte után hallható, egy tetszőleges gomb megnyomásával állíthatók le.

10.2 A gyermekzár kikapcsolása

1. Forgassa el a gyűrűt 360°-kal.
2. Másik megoldásként tartsa a ∞ gombot kb. 4 másodpercig lenyomva.
3. A kezelőelemek feloldásra kerültek.

11 Alapbeállítások

Készülékének alapbeállításait a saját igényei szerint adhatja meg.

11.1 Az alapbeállítások áttekintése

Itt áttekintést talál az alapbeállításokról és a gyári beállításokról. Az alapbeállítások készüléke felszereltségétől függenek.

Megjegyzések

- A nyelvet, a gombok hangjelzését, illetve a kijelző fényerejét érintő beállításmódosítások azonnal érvénybe lépnek. Az összes többi beállítás akkor lép érvénybe, ha menti azokat.
- Az alapbeállításokon végrehajtott módosításai egy ideig áramkimaradás után is megmaradnak.

Alapvető beállítások	Kiválasztás
Nyelv	Lásd a készüléken lévő listát
Idő	"Idő" 24 órás formátumban

Kijelző	Kiválasztás
Fényerő	<ul style="list-style-type: none"> ■ Fokozatok 1-től 8-ig¹
Óra kijelzése	<ul style="list-style-type: none"> ■ Be (ez a beállítás növeli az energiafogyasztást) ■ Be, időkorl.¹ ■ Ki
Óra	<ul style="list-style-type: none"> ■ Digitális¹ ■ Analóg
Beigazítás	<ul style="list-style-type: none"> ■ A kijelző vízszintes és függőleges beigazítása.

¹ Gyári beállítás (a készüléktípustól függően eltérő lehet)

Hang	Kiválasztás
Gomb hangjelzése	<ul style="list-style-type: none"> ■ Be¹ ■ Ki
Hangjelzés	<ul style="list-style-type: none"> ■ Nagyon rövid ■ Rövid időtartam ■ Közepes időt.¹ ■ Hosszú időt.

¹ Gyári beállítás (a készüléktípustól függően eltérő lehet)

Készülékbeállítások	Kiválasztás
Világítás	<ul style="list-style-type: none"> ■ Be¹ ■ Ki
Mikrohullámteljesítmény előbeállítása	<ul style="list-style-type: none"> ■ 90 W ■ 180 W ■ 360 W ■ 600 W ■ boost

¹ Gyári beállítás (a készüléktípustól függően eltérő lehet)

Személyre szabás	Kiválasztás
Márkalógó	<ul style="list-style-type: none"> ■ Kijelző¹ ■ Nincs kijelzés
Bekapcsolás után üzem	<ul style="list-style-type: none"> ■ Főmenü¹ ■ Mikrohullám ■ Ételek
Gyerekszár	<ul style="list-style-type: none"> ■ Elérhető ■ Kikapcsolva

¹ Gyári beállítás (a készüléktípustól függően eltérő lehet)

Gyári beállítások	Kiválasztás
Gyári beállítások	<ul style="list-style-type: none"> ■ Visszaállítás ■ Megszakítás
Bemutató mód	<ul style="list-style-type: none"> ■ "Gyári beállítások" beállítása Csak a visszaállítást (reset) vagy az első üzembe helyezést követő 5 percen jelenik meg.
Készülékadatok	<ul style="list-style-type: none"> ■ "Készülékadatok" kijelzése

11.2 Alapbeállítások módosítása

Követelmény: A készülék be van kapcsolva.

1. Nyomja meg a "Alapbeállítások" elemet.
2. Nyomja meg a kívánt alapbeállítást.
3. A kijelzőn módosítsa a kívánt beállításokat.
4. A ↵ megnyomásával visszatérhet az áttekintéshez vagy a főmenübe.

11.3 A pontos idő módosítása

Követelmény: A készülék be van kapcsolva.

1. Nyomja meg a(z) "Alapbeállítások" elemet.
2. Nyomja meg az "Idő" alapbeállítást.
- ✓ A kijelzőn a beállított érték látható.
3. A beállítógyűrűvel állítsa be az órát.
4. Nyomja meg a perc elemet.
5. A beállítógyűrűvel állítsa be a percet.
6. Nyomja meg az ✓ elemet.
7. A ↵ megnyomásával visszatérhet az áttekintéshez vagy a főmenübe.

12 Tisztítási segéd

A tisztítási segéd a sütőtér átmeneti tisztításának gyors alternatívája. A tisztítási segéd mosogatószeres víz párologtatásával fellazítja a szennyeződésekkel. A szennyeződések ezután könnyebben eltávolíthatók.

12.1 A tisztítási segéd beállítása

Követelmény: A készülék be van kapcsolva.

1. Nyomja meg a(z) "Tisztítás" elemet.
2. Kövesse a kijelzőn megjelenő utasításokat.
3. Nyomja meg a(z) ^{start}/_{stop} elemet.
 - ✓ Az időtartam leteltével hangjelzés szólal meg.
4. Kövesse a kijelzőn megjelenő utasításokat.

13 Tisztítás és ápolás

Annak érdekében, hogy készüléke hosszú ideig működésképes maradjon, tisztítsa és ápolja gondosan.

13.1 Tisztítószer

Csak megfelelő tisztítószereket használjon.

⚠ FIGYELMEZTETÉS – Áramütés veszélye!

A behatoló nedvesség áramütést okozhat.

- ▶ A készülék tisztításához ne használjon magasnyomású vagy gőzsugaras tisztítógépet.

FIGYELEM!

A nem megfelelő tisztítószerek károsítják a készülék felületét.

- ▶ Ne használjon karcoló vagy súroló tisztítószereket.
- ▶ Ne használjon magas alkoholtartalmú tisztítószert.
- ▶ Ne használjon kemény súrolópárnát vagy tisztítószivacsot.
- ▶ Ne használjon speciális tisztítót a melegen tisztításához.
- ▶ Csak akkor használjon üvegtisztítót, üvegekparót vagy nemesacél-ápolószert, ha ezeket a tisztítási útmutató megfelelő része ajánlja.

Az új szivacskezdőkben lévő só károsíthatja a felületet.

- ▶ Az új szivacskezdőket használat előtt alaposan mossa ki.

Az egyes tisztítási útmutatóból megtudhatja, hogy mely tisztítószerek alkalmasak az egyes felületekhez és részekhez.

13.2 A készülék tisztítása

A készüléket a megadott módon tisztítsa, hogy a különböző részek és felületek ne károsodjanak a hibás tisztítás vagy a nem megfelelő tisztítószer miatt.

⚠ FIGYELMEZTETÉS – Tűzveszély!

Az oldott ételmaradék, zsír és sült zsír lánggra lobbant.

- ▶ Üzembe helyezés előtt távolítsa el a sütőtérből, a fűtőelemekről és a tartozékokról a nagyobb szennyeződésekkel.

⚠ FIGYELMEZTETÉS – Sérülésveszély!

A készülék ajtajának összekarcolt üvege elpattanhat.

- ▶ A készülékajtó üvegének tisztításához ne használjon éles vagy dörzsölő hatású tisztítót vagy éles fémből készült kaparót, mert ezek megkarcolhatják a felületet.

1. Vegye figyelembe a tisztítószerekre vonatkozó útmutatást.

2. Vegye figyelembe a készülék alkatrészeinek és felületeinek tisztítására vonatkozó útmutatást.
3. Ha nincs más megadva:
 - A készülék alkatrészeit forró mosogatószeres vízzel és mosogatóruhával tisztítsa.
 - Puha törőruhával törölje szárazra.

13.3 Sütőtér tisztítása

FIGYELEM!

A szakszerűtlen tisztítás károsíthatja a sütőteret.

- ▶ Ne használjon sütőtisztító sprayt, más maró hatású sütőtisztítót vagy súrolószert.
1. Vegye figyelembe a tisztítószerekre vonatkozó útmutatást.
 2. Forró mosogatószeres vízzel vagy ecetes vízzel tisztítsa.
 3. Erős szennyeződés esetén használjon rozsdamentes acélfelületekre alkalmas sütőtisztítót. A sütőtisztítót csak hideg sütőtérben használja.

Tipp: A kellemetlen szagok ellen egy csésze vízbe tegyen néhány csepp citromlevet, majd 1–2 percig hevítse maximális mikrohullám-teljesítményen. Hevítse mindig egy kanalat az edénybe a késleltetett forrás elkerülése érdekében.
 4. Puha ruhával törölje ki a sütőteret.
 5. Az ajtót kinyitva hagyja kiszáradni a sütőteret.

13.4 Ajtólapok tisztítása

FIGYELEM!

A szakszerűtlen tisztítás károsíthatja az ajtó üveglapját.

- ▶ Ne használjon üvegekparót.
1. Vegye figyelembe a tisztítószerekre vonatkozó útmutatást.
 2. Az ajtólapokat üvegtisztító szerrel és puha kendővel tisztítsa meg.

Megjegyzés: Az ajtólapokon lévő, fénytörésre emlékeztető árnyékok a sütőtér világításának fényreflexei.
 3. Puha törőruhával törölje szárazra.

13.5 Ajtótomítás tisztítása

FIGYELEM!

A szakszerűtlen tisztítás károsíthatja az ajtótomítást.

- ▶ Ne használjon fém- vagy üvegekparót a tisztításhoz.
 - ▶ Ne használjon súroló tisztítószert.
1. Vegye figyelembe a tisztítószerekre vonatkozó útmutatást.

2. Forró mosogatószeres vízzel és puha mosogatóruhával tisztítsa az ajtótömítést.
3. Puha törőruhával törölje szárazra.

13.6 A készülék elülső oldalának tisztítása

FIGYELEM!

A szakszerűtlen tisztítás károsíthatja a készülék előlapját.

- ▶ Ne használjon üvegtisztítót, fém- vagy üvegkaparót a tisztításhoz.
 - ▶ Azonnal távolítsa el a vízkő-, zsír-, keményítő- vagy tojásfehérje-foltokat a nemesacél előlapról a korrózió elkerülése érdekében.
 - ▶ Nemesacél felületeknél használjon speciális, meleg felületekhez alkalmas nemesacél-ápolószert.
1. Vegye figyelembe a tisztítószerre vonatkozó útmutatást.
 2. A készülék elülső oldalát forró mosogatószeres vízzel és mosogatóruhával tisztítsa.

- Megjegyzés:** A készülék elején előforduló enyhe színeltéréseket különböző anyagok, pl. üveg, műanyag vagy fém felhasználása eredményezi.
3. A nemesacél-ápolószert lehetővékonyan vigye fel egy puha kendővel.
A vevőszolgálatnál vagy a szaktereskedésekben szerezhet be speciális nemesacél-ápolószereket.
 4. Puha törőruhával törölje szárazra.

13.7 A kezelőfelület tisztítása

FIGYELEM!

A szakszerűtlen tisztítás károsíthatja a kezelőfelületet.

- ▶ A kezelőmezőt soha ne törölje le vízzel.
1. Vegye figyelembe a tisztítószerre vonatkozó útmutatást.
 2. A kezelőmezőt mikroszálas törőkendővel vagy puha, nedves ronggyal tisztítsa.
 3. Puha törőruhával törölje szárazra.

14 Zavarok elhárítása

A készüléken fellépő kisebb zavarokat saját maga is elháríthatja. Tanulmányozza a zavarelhárításról szóló információkat, mielőtt a vevőszolgálathoz fordulna. Ily módon elkerüli a felesleges költségeket.

FIGYELMEZTETÉS – Sérülésveszély!

A szakszerűtlen javítás veszélyes.

- ▶ A készüléket csak szakképzett személyek javíthatják.
- ▶ Ha a készülék meghibásodott, hívja a vevőszolgálatot.
→ "Vevőszolgálat", Oldal 44


FIGYELMEZTETÉS – Áramütés veszélye!

A szakszerűtlen javítás veszélyes.

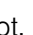
- ▶ A készüléket csak szakképzett személyek javíthatják.
- ▶ A készülék javításához csak eredeti pótalkatrészeket szabad használni.
- ▶ Ha a készülék hálózati csatlakozóvezetéke vagy a készülék vezetéke megsérül, egyedi hálózati csatlakozóvezetékre vagy egyedi készülékvezetékre kell kicserélni, amely a gyártónál vagy vevőszolgálatánál kapható.

14.1 Működési zavarok

Hiba	Ok és hibaelhárítás
A készülék nem működik.	A hálózati csatlakozóvezeték csatlakozódugója nincs bedugva. ▶ Csatlakoztassa a készüléket a villamos hálózatra.
	A biztosítékszekrényben kioldott a biztosíték. ▶ Ellenőrizze a biztosítót a biztosítódobozban.
	Az áramellátás kimaradt. ▶ Ellenőrizze, hogy a helyiség világítása vagy a helyiségben lévő más készülékek működnek-e.
	Működési zavar 1. Kapcsolja ki a biztosítékot a biztosítékszekrényben. 2. Kb. 10 másodperc múlva ismét kapcsolja be a biztosítékot. ✓ Ha egyszeri zavarról volt szó, az üzenet eltűnik. 3. Ha az üzenet újra megjelenik, hívja a vevőszolgálatot. A telefonhívás során adja meg a pontos hibaüzenetet. → "Vevőszolgálat", Oldal 44
A mikrohullámú sütő nem működik.	Az ajtó nincs egészen becsukva. ▶ Ellenőrizze, nem ragadt-e ételmaradék, vagy valamilyen idegen test az ajtóba.
Az ételek nem melegszenek fel.	A Bemutató mód be van kapcsolva az alapbeállításoknál. 1. Válassza le a készüléket az elektromos hálózatról úgy, hogy rövid időre kikapcsolja a biztosítékot a biztosítékszekrényben. 2. Kapcsolja ki a bemutató üzemmódot 5 percen belül az alapbeállításokban. → Oldal 41

Hiba	Ok és hibaelhárítás
A sütőtér világítása nem működik.	Különböző okok lehetségesek. ▶ A → "Vevőszolgálat", Oldal 44 hívása szükséges.
A mikrohullámú üzemmód megszakad.	Működési zavar 1. Állítsa vissza a készüléket. - Tartsa legalább 10 másodpercig lenyomva a  gombot, - vagy kapcsolja ki a biztosítékot a biztosítékszekrényben. Kb. 10 másodperc múlva ismét kapcsolja be a biztosítékot. ✓ Ha egyszeri zavarról volt szó, az üzenet eltűnik. 2. Ha az üzenet újra megjelenik, hívja a vevőszolgálatot. A telefonhívás során adja meg a pontos hibaüzenetet. → "Vevőszolgálat", Oldal 44
Az ételek lassabban melegsznek fel, mint korábban.	Túl kicsi mikrohullám-teljesítményt állított be. ▶ Állítson be magasabb mikrohullám-teljesítményt. A szokásosnál nagyobb mennyiséget tett a készülékbe. ▶ Hosszabb időtartamot állítson be. Kétszeres mennyiséghez kétszeres időre van szükség.
	Az ételek hidegebbek voltak a szokásosnál. ▶ Ételkészítés közben fordítsa vagy keverje meg az ételt.
Ha a készülék kikapcsolt állapotban van, a kijelzőn nem jelenik meg az idő	A kijelző rövid idő után kikapcsol. Nincs tennivaló.

14.2 Útmutatások a kijelzőn

Hiba	Ok és hibaelhárítás
A kijelzőn megjelenik egy "D" vagy "E" kezdetű üzenet.	Működési zavar 1. Állítsa vissza a készüléket. - Tartsa legalább 6 másodpercig lenyomva a  gombot, - vagy kapcsolja ki a biztosítékot a biztosítékszekrényben. Kb. 10 másodperc múlva ismét kapcsolja be a biztosítékot. ✓ Ha egyszeri zavarról volt szó, az üzenet eltűnik. 2. Ha az üzenet újra megjelenik, hívja a vevőszolgálatot. A telefonhívás során adja meg a pontos hibaüzenetet. → "Vevőszolgálat", Oldal 44

15 Ártalmatlanítás

15.1 A régi készülék ártalmatlanítása

A környezetkímélő ártalmatlanításnak köszönhetően az értékes nyersanyagok újra felhasználhatók.

- Húzza ki a hálózati csatlakozóvezeték dugóját.
- Vágja el a hálózati csatlakozóvezetékét.
- Környezetkímélő módon ártalmatlanítsa a készüléket.
Az aktuális ártalmatlanítási lehetőségekről a szakkereskedőnél, ill. a települési közigazgatásnál vagy önkormányzatnál tájékozódhat.



Ez a készülék az elhasznált villamosági és elektronikai készülékekről szóló 2012/19/EU irányelvnek megfelelő jelölést kapott. Ez az irányelv a már nem használt készülékek visszavételének és hasznosításának EU-szerte érvényes kereteit határozza meg.

16 Vevőszolgálat

Az Ön országában érvényes garanciaidőről és garanciális feltételekről vevőszolgálatunktól, kereskedőjétől vagy weboldalunkról szerezhet részletes információkat.

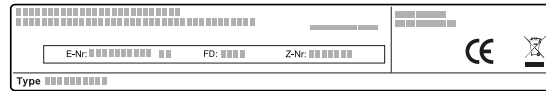
Ha a vevőszolgálathoz fordul, tartsa kéznél készüléke termékszámát (E-Nr.) és gyártási számát (FD).

A vevőszolgálat elérhetőségét megtalálja a vevőszolgálatok mellékelt jegyzékében vagy a weboldalunkon. Ez a termék D energiahatékonysági osztályú fényforrásokat tartalmaz. A fényforrások cserealkatrészként rendelkezésre állnak, és csak megfelelően képzett szakemberrel cserélheti ki őket.

16.1 Termékszám (E-Nr.) és gyártási szám (FD)

A termékszámot (E-Nr.) és a gyártási számot (FD) a készülék típus tábláján találja.

A számokat tartalmazó adattáblát akkor látja, ha kinyitja a készülék ajtaját.



Készüléke adatait és a vevőszolgálat telefonszámát gyorsan megtalálja, ha feljegyzi magának az adatokat.

17 Így sikerülni fog

A különböző ételekhez itt megtalálja a megfelelő beállításokat, illetve a legalkalmasabb tartozékokat és edényeket. Az ajánlásokat az Ön készülékére optimalizáltuk.

17.1 Így járjon el

Itt megtudhatja, hogyan haladhat lépésről lépésre a beállítási javaslatok ideális használata érdekében. Számos ételhez kap adatokat információkkal és tippekkel, hogy a készüléket hogyan használhatja és állíthatja be ideálisan.

Tipp

Elkészítési javaslatok

- A beállítási javaslatok mindig hideg és üres sütőtérre vonatkoznak.
- Az áttekintésekben megadott értékek irányértéknek tekintendők. Ezek az élelmiszerek minőségétől és állapotától függenek.

⚠ FIGYELMEZTETÉS – Égési sérülések veszélye!

A kemény héjú vagy bőrös élelmiszerek a felmelegítés alatt, de még utána is robbanásszerűen szétpukkadhatnak.

- ▶ Soha ne főzzön tojást héjában vagy ne melegítsen keménytojást héjában.
- ▶ Ne főzzön héjas állatokat és rákot.
- ▶ Tükörtojás vagy buggyantott tojás készítésekor előbb szűrje ki a tojássárgáját.
- ▶ A kemény héjú vagy bőrös élelmiszerek esetében, mint pl. alma, paradicsom, burgonya vagy virsli, a

héj megrepedhet. Ezért melegítés előtt szűrje ki a héjat vagy a bőrt.

1. Használat előtt vegyen ki a sütőtérből minden olyan edényt, amelyre nincs szükség.
2. Válasszon egy tetszőleges ételt a beállítási javaslatok közül.
3. Helyezze az ételt egy megfelelő edénybe.
4. Helyezze az edényt a sütőtér aljának közepére. Így a mikrohullámok az ételeket minden oldalról érik.
5. A készüléket a beállítási javaslatoknak megfelelően állítsa be. Először rövidebb időtartamot állítson be. Szükség esetén hosszabbítsa meg az időtartamot.
6. Mindig használjon edényfogót, amikor a forró edényt kiveszi a sütőtérből.

17.2 Felolvasztás, felmelegítés és párolás mikrohullámmal

Beállítási javaslatok mikrohullámmal történő felolvasztáshoz, felmelegítéshez és pároláshoz.

Az időtartam az edénytől, illetve az élelmiszer hőmérsékletétől, minőségétől és mennyiségétől függ. Ezért tartományokat adunk meg a táblázatokban. Először próbálja meg az alacsonyabb értékkel, és ha szükséges, a következő alkalommal állítson be magasabb értéket. Ha a táblázatokban megadottaktól eltérő mennyiségeket használ, tartsa magát a következő tapasztalati szabályhoz: dupla mennyiség = csaknem dupla idő, fele mennyiség = fele idő.

Felolvasztás mikrohullámmal

Megjegyzés:

Elkészítési javaslatok

- Laposan fagyassza le az ételeket.
- Nyitott, mikrohullámú sütőhöz megfelelő edényt használjon.
- Tegye az edényt a sütőtér aljára.
- Az ételt időközben 2-3-szor fordítsa meg vagy keverje meg. Forgatásnál a kiolvadó folyadékot távolítsa el.
- Hús és szárnyas felolvasztásakor folyadék keletkezik. Megfordításkor távolítsa el a felolvasztás folyamán keletkezett folyadékot. Ezt a folyadékot semmiképpen sem szabad felhasználni, és ügyeljen arra, hogy ne érintkezzen más élelmiszerekkel.
- A már kiolvadt darált húst forgatás után vegye ki.
- Forgatásnál a kiolvasztott részeket válassza szét egymástól.

- A felolvasztott ételt még 10-30 percig hagyja pihenni a kikapcsolt készülékben, hogy a hőmérséklet kiegyenlítődjön.

Ételfélék	Súly	Mikrohullámú teljesítmény	Időtartam
Hús egészben, csonttal és anélkül ¹	800 g	1. 180 W 2. 90 W	1. 10 perc 2. 15-20 perc
Hús egészben, csonttal és anélkül ¹	1000 g	1. 180 W 2. 90 W	1. 15 perc 2. 20 perc
Hús egészben, csonttal és anélkül ¹	1500 g	1. 180 W 2. 90 W	1. 20 perc 2. 25 perc
Hús darabolva vagy szeletekben ^{1,2}	200 g	1. 180 W 2. 90 W	1. 5-8 Min. 2. 5-10 perc
Hús darabolva vagy szeletekben ^{1,2}	500 g	1. 180 W 2. 90 W	1. 9 perc 2. 10 perc
Hús darabolva vagy szeletekben ^{1,2}	800 g	1. 180 W 2. 90 W	1. 10 perc 2. 10-15 perc
Darált hús, vegyesen ^{1,2}	200 g	90 W	8-10 perc
Darált hús, vegyesen ^{1,2}	500 g	1. 180 W 2. 90 W	1. 3 perc 2. 10-12 perc
Darált hús, vegyesen ^{1,2}	1000 g	1. 180 W 2. 90 W	1. 10 perc 2. 13-15 perc
Szárnyas vagy darabolt szárnyas ^{1,2}	600 g	1. 180 W 2. 90 W	1. 8 perc 2. 12-15 perc
Szárnyas vagy darabolt szárnyas ^{1,2}	1200 g	1. 180 W 2. 90 W	1. 15-20 perc 2. 15-20 perc
Halfilé, halkotlett vagy halszeletek ^{1,2}	400 g	1. 180 W 2. 90 W	1. 3 perc 2. 10-15 perc
Hal egészben ¹	300 g	1. 180 W 2. 90 W	1. 3 perc 2. 10-12 perc
Hal egészben ¹	600 g	1. 180 W 2. 90 W	1. 8 perc 2. 13-15 perc
Zöldség, pl. borsó ³	300 g	180 W	10-15 perc
Gyümölcs, pl. málna ³	300 g	180 W	6-9 perc
Gyümölcs, pl. málna ³	500 g	1. 180 W 2. 90 W	1. 6-8 perc 2. 5-10 perc
Vaj felolvasztása ⁴	125 g	1. 180 W 2. 90 W	1. 1 perc 2. 1-2 perc
Vaj felolvasztása ⁴	250 g	1. 180 W 2. 90 W	1. 1 perc 2. 2-4 perc
Egész kenyér ¹	500 g	1. 180 W 2. 90 W	1. 5 perc 2. 5-10 perc
Egész kenyér ¹	1000 g	1. 180 W 2. 90 W	1. 8 perc 2. 9-10 perc
Sütemény, száraz, pl. kevert tésztából készült sütemény ^{5,6}	500 g	90 W	8-10 perc
Sütemény, száraz, pl. kevert tésztából készült sütemény ^{5,6}	750 g	1. 180 W 2. 90 W	1. 3-5 perc 2. 6 perc

¹ Fordítsa meg többször az ételt.

² Forgatásnál a kiolvasztott részeket válassza el egymástól.

³ Közben óvatosan keverje meg az ételt.

⁴ A csomagolást teljesen távolítsa el.

⁵ Csak máz, tejszín, zselatin vagy krém nélküli süteményeket olvasszon ki.

⁶ Válassza el egymástól a süteménydarabokat.

Ételfélék	Súly	Mikrohullámú teljesítmény	Időtartam
Sütemény, lédús, pl. gyümölcsös sütemény, túrós lepény ⁵	500 g	1. 180 W 2. 90 W	1. 3 perc 2. 10-15 perc
Sütemény, lédús, pl. gyümölcsös sütemény, túrós lepény ⁵	750 g	1. 180 W 2. 90 W	1. 5 perc 2. 10-15 perc

¹ Fordítsa meg többször az ételt.

² Forgatásnál a kiolvasztott részeket válassza el egymástól.

³ Közben óvatosan keverje meg az ételt.

⁴ A csomagolást teljesen távolítsa el.

⁵ Csak máz, tejszín, zselatin vagy krém nélküli süteményeket olvasszon ki.

⁶ Válassza el egymástól a süteménydarabokat.

Mélyhűtött ételek melegítése vagy főzése mikrohullámmal

Vegye figyelembe a beállítási javaslatokat ételek mikrohullámmal történő felmelegítéséhez.

Megjegyzés:

Elkészítési javaslatok

- Zárt, mikrohullámú sütőhöz megfelelő edényt használjon. Egy tányérral vagy mikrohullámú sütőben használható fedéllel is letakarhatja. Vegye ki a készítelt a csomagolásból.
- Az ételeket laposan terítse el az edényben. A lapos ételek gyorsabban párolódnak, mint a magasabbak.
- Tegye az edényt a sütőtér aljára.
- Az ételek hőt adnak le az edénynek. Az edény nagyon forró lehet. Használjon edényfogót.
- Az ételt közben többször keverje vagy fordítsa meg.
- Az ételeket főzés után pihentesse 2–5°percig.
- Az ételek saját íze messzemenően megmarad. Csak enyhén sózzon és fűszerezzen.
- A legjobb eredmények elérése érdekében azt javasoljuk, hogy az élelmiszereket vagy készételeket 600 watton melegítse. Ha a csomagoláson nagyobb mikrohullám-teljesítmény szerepel, állítson be hosszabb időtartamot.

Ételfélék	Súly	Mikrohullámú teljesítmény	Időtartam
Menü, egytálétel, készétel (2-3 összetevővel)	300-400 g	600 W	8-10 perc
leves	400 g	600 W	15-17 perc
Egytálételek	500 g	600 W	10-15 perc
Hússzeletek vagy húsdarabok mártásban, pl. pörkölt	500 g	600 W	10-12 perc
Hal, pl. filé ¹	400 g	600 W	10-12 perc
Felfújtak, pl. lasagne, cannelloni (kb. 3 cm magas)	450 g	600 W	12-15 perc
Köreték, pl. rizs, tészta ¹	250 g	600 W	3-5 perc
Köreték, pl. rizs, tészta ¹	500 g	600 W	8-10 perc
Zöldség, pl. borsó, brokkoli, répa ¹	300 g	600 W	7-10 perc
Zöldség, pl. borsó, brokkoli, répa ¹	600 g	600 W	15 perc
Spenótkrém ²	450 g	600 W	9-12 perc

¹ Adjon az ételhez kevés folyadékot.

² Víz hozzáadása nélkül főzze az ételt.

Tippek a következő felolvasztáshoz, felmelegítéshez és pároláshoz mikrohullámmal

Tartsa szem előtt ezeket a tippeket jó felolvasztási, felmelegítési és párolási eredményekhez mikrohullámmal.

Helyzet	Tipp
Az étel túl szárazra sikerült.	<ul style="list-style-type: none"> ■ Válasszon rövidebb időtartamot vagy alacsonyabb mikrohullám-teljesítményt. ■ Fedje le az ételt és adjon hozzá több folyadékot.

Helyzet	Tipp
Az étel az idő lejártakor még nem olvadt fel, nem melegedett át vagy nem készült el.	Válasszon hosszabb időtartamot. A nagyobb mennyiségekhez és magasabb ételekhez hosszabb idő szükséges.

Helyzet	Tipp
Az étel az idő lejártakor belül még nem készült el, kívül viszont már túlmelegedett.	<ul style="list-style-type: none"> ■ Közben keverje meg. ■ Válasszon alacsonyabb mikrohullám-teljesítményt és hosszabb időtartamot.
Felolvasztás után a szárnyas vagy a hús belül még nem olvadt ki, kívül viszont elkezdett főni.	<ul style="list-style-type: none"> ■ Válasszon alacsonyabb mikrohullám-teljesítményt. ■ A nagy darabokat többször fordítsa meg.

17.3 Felmelegítés

Készüléke alkalmas ételek melegítésére.

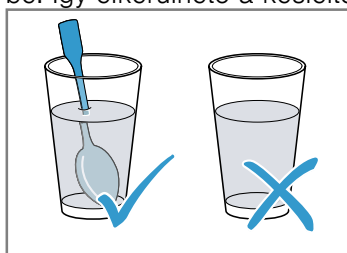
Felmelegítés mikrohullámmal

Vegye figyelembe a beállítási javaslatokat ételek mikrohullámmal történő felmelegítéséhez.

⚠ FIGYELMEZTETÉS – Forrázásveszély!

Folyadékok felforralásakor előfordulhat a késleltetett forrás. Ez azt jelenti, hogy a folyadék a jellegzetes gőzbuborékok megjelenése nélkül éri el a forrási hőmérsékletet. Legyen elővigyázatos már az edény kismértékű megmozdulása esetén is. A forró folyadék hirtelen kifuthat vagy kifröccsenhet.

- ▶ Melegítéskor mindig tegyen egy kanalat az edénybe. Így elkerülhető a késleltetett forrás.



FIGYELEM!

Ha a sütőtér fala fémmel érintkezik, akkor szikrák képződnek, amelyek károsítják a készüléket vagy tönkreteszik az ajtó belső üvegét.

- ▶ Ügyeljen arra, hogy a fémtárgy – pl. egy kanál a pohárban – legalább 2 cm-re legyen a párolótér falától és az ajtó belső oldalától.

Megjegyzés:

Elkészítési javaslatok

- Zárt, mikrohullámú sütőhöz megfelelő edényt használjon. Egy tányérral vagy mikrohullámú sütőben használható fedéllel is letakarhatja. Vegye ki a készételt a csomagolásból.
- Tegye az edényt a sütőtér aljára.
- Az ételt közben többször keverje vagy fordítsa meg.
- Az ételeket főzés után pihentesse 2–5°percig.
- Az ételek hőt adnak le az edénynek. Az edény nagyon forró lehet. Használjon edényfogót.
- A legjobb eredmények elérése érdekében azt javasoljuk, hogy az élelmiszereket vagy készételeket 600 watton melegítse. Ha a csomagoláson nagyobb mikrohullám-teljesítmény szerepel, állítson be hosszabb időtartamot.

Ételfélék	Súly	Mikrohullámú teljesítmény	Időtartam
Egytálétel melegítése, hűtött	1 adag	600 W	5-8 perc
Italok ^{1, 2, 3}	125 ml	boost	30-40 mp.
Italok ^{1, 2, 3}	200 ml	boost	1 perc
Italok ^{1, 2, 3}	500 ml	boost	2 perc
Bébiételek, pl. cumisüveg ^{4, 5, 3}	50 ml	600 W	kb. 20-30 mp.
Bébiételek, pl. cumisüveg ^{4, 5, 3}	100 ml	600 W	40-50 mp.
Bébiételek, pl. cumisüveg ^{4, 5, 3}	200 ml	600 W	60-70 mp.

¹ Tegyen egy kanalat az edénybe.

² Az alkoholtartalmú italokat nem szabad túlhevíteni.

³ Feltétlenül ellenőrizze a hőmérsékletet.

⁴ A bébiételt cumi vagy fedő nélkül melegítse.

⁵ Felmelegítés után mindig jól rázza össze az ételt.

⁶ Közben ellenőrizze az ételt.

⁷ Válassza el egymástól a hússzeleteket.

Ételfélék	Súly	Mikrohullámú teljesítmény	Időtartam
Leves, 1 csésze ⁶	csészénként 175 g	600 W	2-2,5 perc
Leves, 2 csésze ⁶	csészénként 175 g	600 W	3-4 perc
Hús mártásban ⁷	500 g	600 W	7-10 perc
Egytálétel ⁶	400 g	600 W	4 perc
Egytálétel ⁶	800 g	600 W	6-7 perc
Zöldség, 1 adag ⁶	150 g	600 W	2-2,5 perc
Zöldség, 2 adag ⁶	300 g	600 W	3-4 perc

¹ Tegyen egy kanalat az edénybe.

² Az alkoholtartalmú italokat nem szabad túlhevíteni.

³ Feltétlenül ellenőrizze a hőmérsékletet.

⁴ A bébiételt cumi vagy fedő nélkül melegítse.

⁵ Felmelegítés után mindig jól rázza össze az ételt.

⁶ Közben ellenőrizze az ételt.

⁷ Válassza el egymástól a hússzeleteket.

17.4 Főzés

Készüléke alkalmas ételek párolására.

Párolás mikrohullámmal

Megjegyzés:

Elkészítési javaslatok

- Tegye az edényt a sütőtér aljára.
- Az ételeket laposan terítse el az edényben. A lapos ételek gyorsabban párolódnak, mint a magasabbak.
- Zárt, mikrohullámú sütőhöz megfelelő edényt használjon. Egy tányérral vagy mikrohullámú sütőben használható fedéllel is letakarhatja. Vegye ki a készítelt a csomagolásból.
- Az ételek saját íze messzemenően megmarad. Csak enyhén sózzon és fűszerezzen.
- Az ételeket főzés után pihentesse 2–5°percig.
- Az ételek hőt adnak le az edénynek. Az edény nagyon forró lehet. Használjon edényfogót.
- A legjobb eredmények elérése érdekében azt javasoljuk, hogy az élelmiszereket vagy készételeket 600 watton melegítse. Ha a csomagoláson nagyobb mikrohullám-teljesítmény szerepel, állítson be hosszabb időtartamot.

Ételfélék	Súly	Mikrohullámú teljesítmény	Időtartam
Egész csirke, friss, belsőségek nélkül ¹	1200 g	600 W	25–30 perc
Halfilé, friss ²	400 g	600 W	7–8 perc
Zöldség, friss ^{3, 2, 4}	250 g	600 W	5–6 perc
Zöldség, friss ^{3, 2, 4}	500 g	600 W	10–12 perc
Burgonya ^{3, 2, 4}	250 g	600 W	7–9 perc
Burgonya ^{3, 2, 4}	500 g	600 W	10–12 perc
Burgonya ^{3, 2, 4}	750 g	600 W	15–20 perc
Rizs ^{5, 4}	125 g	1. 600 W 2. 180 W	1. 4–5 perc 1. 12–15 perc
Rizs ^{5, 4}	250 g	1. 600 W 2. 180 W	1. 6–8 perc 1. 15–18 perc
Édességek, pl. puding (porból) ⁴	500 ml	600 W	5–8 perc
Gyümölcskompót ⁴	500 g	600 W	9–12 perc

¹ A teljes idő 1/2-e után fordítsa meg az ételt.

² Adjon az ételhez kevés folyadékot.

³ Egyenlő nagyságú darabokra vágja.

⁴ Közben óvatosan keverje meg az ételt.

⁵ Kétszeres mennyiségű folyadékot adjon hozzá.

Puding pudingporból

⚠ FIGYELMEZTETÉS – Égési sérülések veszélye!

A forró ételek hőt adnak le. Az edény forró lehet.

- ▶ Az edényt vagy a tartozékokat mindig fogókesztyűvel vegye ki a sütőtérből.
- 1. A csomagoláson szereplő utasítások szerint keverjen össze egy csomag pudingport cukorral és egy kevés tejjel csomómentesen egy magas falú, mikrohullámhoz alkalmas edényben.

2. Adja hozzá a maradék tejet és keverje össze újra.
3. Helyezze be a tálát a sütőtérbe, és csukja be a készülék ajtaját.
4. A készüléket a beállítási javaslatoknak megfelelően állítsa be.
5. Először 3 perc elteltével keverje meg. Majd keverje meg percenként, amíg el nem éri a kívánt állagot. Az időtartam a tej hőmérsékletétől és a használt edénytől függ.

Mikrohullámmal készíthető popcorn

⚠ FIGYELMEZTETÉS – Égési sérülések veszélye!

Légmentesen lezárt élelmiszerek esetén a csomagolás szétdurranhat.

- ▶ Mindig ügyeljen a csomagoláson található utasításokra.
- ▶ Az ételt mindig edényfogóval vegye ki a sütőtérből.

FIGYELEM!

Amennyiben egymást követően többször, túl nagy mikrohullámú teljesítményt választva készít pattogatott kukoricát, az a sütőtér károsodását okozhatja.

- ▶ Két használat között hagyja a készüléket több perccel keresztül lehűlni.
- ▶ Soha ne állítson be túl nagy mikrohullámú teljesítményt.

- ▶ Maximum 600 wattot használjon.
- ▶ A pattogatott kukorica zacskóját mindig helyezze üvegtányérra.

Megjegyzés:

Elkészítési javaslatok

- Tegye az edényt a sütőtér aljára.
- Lapos, hőálló üvegedényt használjon. Ne használjon porcelán- vagy mélytányért.
- Helyezze a popcorn tasakját a táltra a megjelölt oldalával lefelé.
- A mennyiségnek megfelelően állítsa be az időtartamot.
- Hogy a popcorn ne égjen oda, 1 perc és 30 másodperc elteltével rövid időre vegye ki a popcornos zacskót, és rázza össze. Vigyázat, a popcorn forró.

Ételfélék	Súly	Mikrohullámú teljesítmény	Időtartam
Mikrohullámmal készíthető popcorn ¹	zacskónként 100 g	600 W	2,5 perc

¹ A pattogatott kukorica zacskóját mindig helyezze üvegtányérra. Tartsa be a gyártó utasításait.

17.5 Próbaételek

Ezeket az áttekintéseket a vizsgáló intézmények számára készítettük, hogy megkönnyítsük a készülék EN 60350-1:2013 ill. IEC 60350-1:2011, valamint az EN 60705:2012, IEC 60705:2010 szabvány szerinti ellenőrzését.

Párolás mikrohullámmal

Étel	Mikrohullám-teljesítmény W-ban	Időtartam percben	Megjegyzés
Tojásos tej, 1000 g	1. 600 W 2. 180 W	1. 11-12 perc 2. 8-10 perc	Pyrexforma
Piskóta, 475 g	600 W	7-9 perc	Pyrexforma Ø 22 cm
Darált hús, 900 g	600 W	20-25 perc	Pyrexforma, Ø 28 cm hosszú
Készétel, hűtött, 1 adag	600 W	5-6 perc	Mikrohullámú sütőben használható fedél

Felolvasztás mikrohullámmal

Étel	Mikrohullám-teljesítmény W-ban	Időtartam percben	Megjegyzés
Hús, 500 g	1. 180 W 2. 90 W	1. 5-6 perc 2. 7-10 perc	Pyrexforma Ø 24 cm

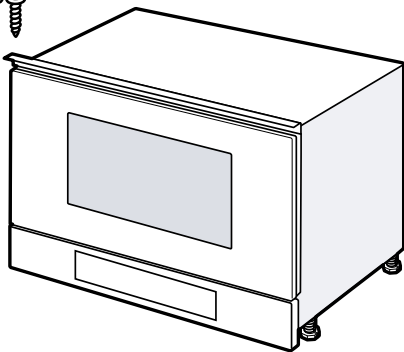
18 Szerelési útmutató

Vegye figyelembe ezeket az információkat a készülék összeszerelésénél.



18.1 A csomag tartalma

Kicsomagolás után ellenőrizze az összes alkatrészt szállítási károk tekintetében, valamint a szállítmány teljességét.



18.2 Biztonságos összeszerelés

A termék összeszerelése során tartsa be ezeket a biztonsági előírásokat.

- Csak a szerelési útmutatónak megfelelő, szakszerű beszerelés esetén garantált az üzembiztonság. A szerelő felelős a felállítási helyen való kifogástalan működésért.
- Kicsomagolás után ellenőrizze a készüléket. Szállítási sérülés esetén ne csatlakoztassa.
- Üzembe helyezés előtt távolítsa el a csomagolóanyagokat és az öntapadós fóliát a sütőtérből és az ajtóról.
- A tartozékok beszereléséhez vegye figyelembe a szerelési útmutatót.
- A beépített bútoroknak 90 °C-ig, a szomszédos bútorlapoknak 65 °C-ig hőállóknak kell lenniük.
- A készüléket ne építse be dekor- vagy bútorajtó mögé. Túlhevülés miatti veszély áll fenn.
- A bútor kivágási munkáit a készülék behelyezése előtt kell elvégezni. Távolítsa el a forgácsot. Akadályozhatja az elektromos részek működését.

- A csatlakozódugó nélküli készüléket csak hivatalos engedéllyel rendelkező szakember csatlakoztathatja. Hibás csatlakoztatás miatt keletkezett károkra nem vonatkozik a garancia.

FIGYELMEZTETÉS – Sérülésveszély!

A szerelésnél hozzáférhető részek széle éles lehet és vágási sérüléseket okozhat.

- ▶ Viseljen védőkesztyűt.

FIGYELMEZTETÉS – Tűzveszély!

Meghosszabbított hálózati csatlakozóvezeték és nem engedélyezett adapterek használata veszélyes.

- ▶ Ne használjon hosszabbító kábelt vagy többszörös csatlakozóaljzatot.
- ▶ Ha a hálózati csatlakozóvezeték túl rövid, forduljon a vevőszolgálathoz.

18.3 Beépített bútor

A készülék csakis beépítésre készült. A készüléket nem asztalon vagy szekrény belsejében való használatra tervezték.

A beépített szekrénynek a készülék mögött nem lehet hátfala. A legkisebb beépítési magasság 850 mm.

A szellőzőnyílásokat és az elszívó nyílásait nem szabad lefedni.

18.4 Elektromos csatlakoztatás

A készülék biztonságos elektromos csatlakoztatása érdekében tartsa be ezeket az előírásokat.

- A készülék az I. érintésvédelmi osztálynak felel meg, és csak védővezető-csatlakozóval üzemeltethető.
- A biztosítékkiosztásnak meg kell felelnie a típustáblán megadott teljesítménynek és a helyi előírásoknak.
- A szerelési munkáknál a készüléknek feszültségmentesnek kell lennie.
- A készülék csak a készülékkel együtt szállított csatlakozóvezetékkel csatlakoztatható.
- A csatlakozóvezeték csatlakoztassa a készülék hátoldalához. 5 m-es csatlakozóvezeték a vevőszolgáltatónál kapható.
- A csatlakozóvezeték csak eredeti vezetékkel pótolható. Ez a vevőszolgáltatónál kapható.

A készülék elektromos csatlakoztatása

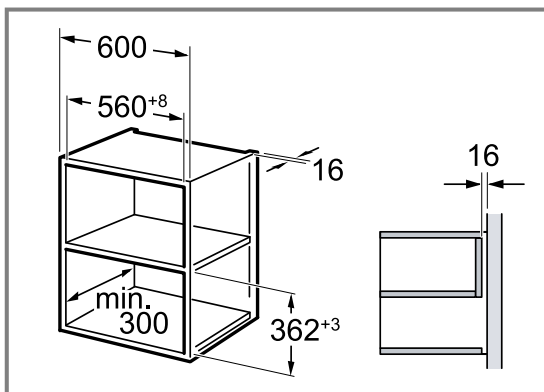
Megjegyzés: A készüléket csak előírás szerűen felszerelt védőérintkezős dugaszolóaljzathoz szabad csatlakoztatni.

1. A hálózati csatlakozóvezeték készülék dugóját dugja a készüléken található aljzatba. Ellenőrizze a készülék dugó szilárd illeszkedését.
2. A készülék hálózati csatlakozódugóját dugja a készülék közelében lévő csatlakozóaljzatba.

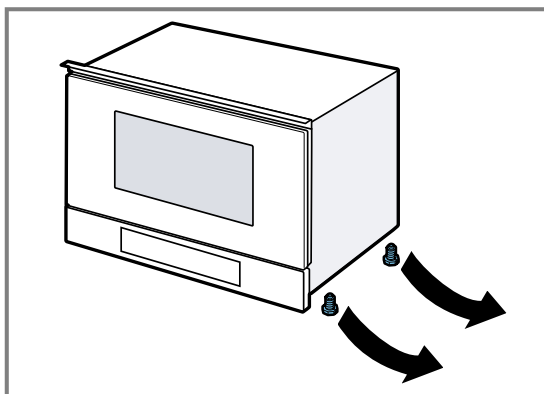
Ha a készüléket beépítették, a hálózati csatlakozó-vezeték dugójának szabadon hozzáférhetőnek kell lennie. Ha a szabad hozzáférés nem lehetséges a hálózati csatlakozóhoz, akkor a fix csatlakoztatás során minden pólusra vonatkozó leválasztóberendezést kell beszerezni a kialakítási előírásoknak megfelelően.

18.5 Beépítés felső szekrénybe

Vegye figyelembe az álló szekrényre vonatkozó beépítési méreteket és a biztonsági távolságokat.

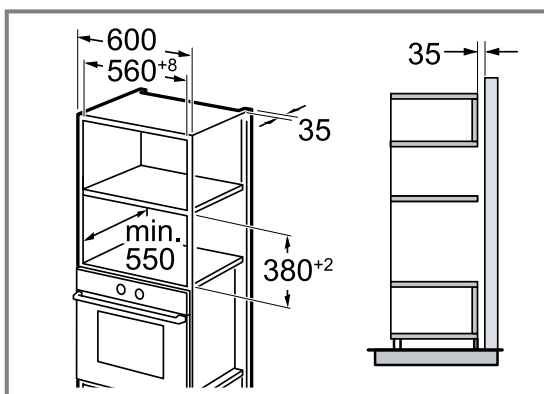


A készüléket csak olyan magasan építse be, hogy a tartozékokat könnyedén ki lehessen venni. Távolítsa el a lábakat.



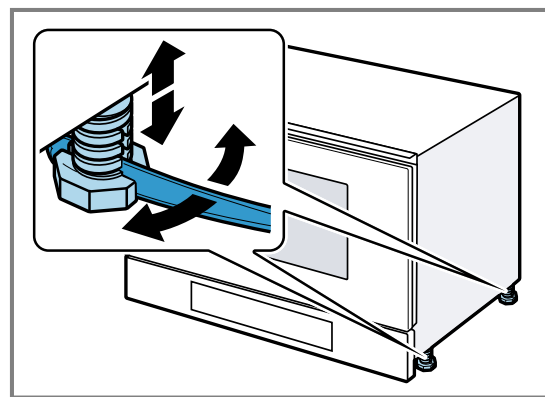
18.6 Beépítés magas szekrénybe

Vegye figyelembe az álló szekrényre vonatkozó beépítési méreteket és a biztonsági távolságokat.



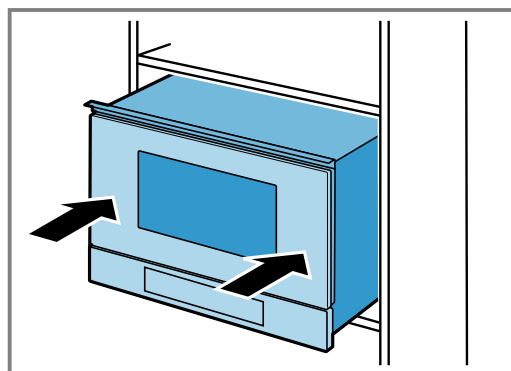
A készüléket csak olyan magasan építse be, hogy a tartozékokat könnyedén ki lehessen venni.

Állítsa be a lábakat.



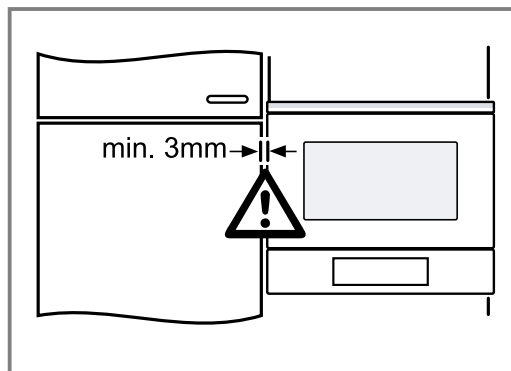
18.7 A készülék beszerelése

1. A készüléket teljesen tolja be.



A csatlakozókábelt ne törje meg, ne csíptesse be vagy ne húzza át éles széleken.

2. Ellenőrizze a szomszédos készülékektől való távolságot.

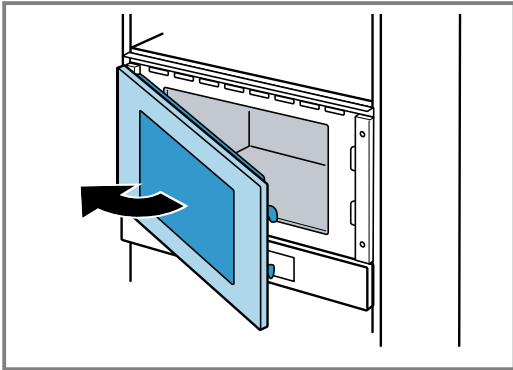


3. FIGYELEM!

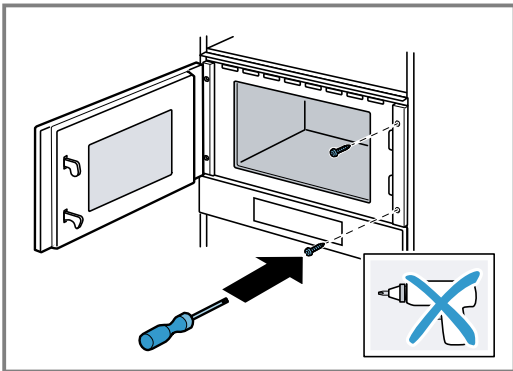
A készülékajtó nyitásakor a készülék előre billenhet.

- ▶ A készülékajtó nyitásakor tartsa a helyén a készüléket.

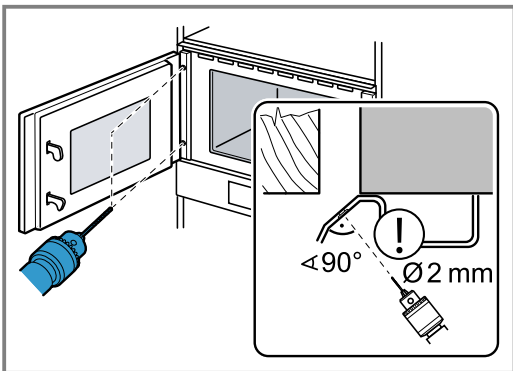
Lassan nyissa ki a készülék ajtaját.



4. A készüléket csavarozza fel a zsanérokkal szemközti oldalon a bútorra.



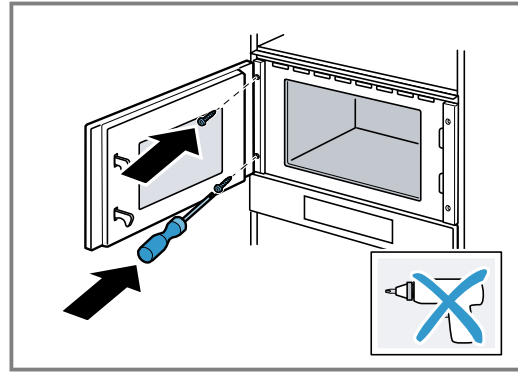
5. A zsanérok oldalán fúrja elő a csavarokhoz szükséges furatokat a bútorba.



Fedje le az ajtó csuklópántjait.
Használjon 2 mm átmérőjű fafúrót.

6. Távolítsa el a forgácsot a sütőtérből.

7. A készüléket csavarozza fel a zsanérok oldalán a bútorra.



8. Távolítsa el a csomagolóanyagokat és az öntapadós fóliát a sütőtérből és az ajtóról.

18.8 A készülék kiszérése

1. Feszültségmentesítse a készüléket.
2. Csavarja ki a rögzítőcsavarokat.
3. Kissé emelje fel a készüléket és teljesen húzza ki.

Spis treści

INSTRUKCJA OBSŁUGI

1	Bezpieczeństwo	54
2	Wykluczanie szkód materialnych.....	58
3	Ochrona środowiska i oszczędność.....	58
4	Poznanie urządzenia	59
5	Przed pierwszym użyciem	60
6	Podstawowy sposób obsługi	61
7	Mikrofałe	61
8	Potrawy	63
9	Funkcje zegara	64
10	Zabezpieczenie przed dziećmi	66
11	Ustawienia podstawowe	66
12	Funkcja wspomaganie czyszczenia.....	67
13	Czyszczenie i pielęgnacja.....	67
14	Usuwanie usterek.....	69
15	Utylizacja	70
16	Serwis	70
17	Tak to działa	71
18	INSTRUKCJA MONTAŻU	76
18.2	Sichere Montage	77

1 Bezpieczeństwo

Przestrzegać poniższych wskazówek bezpieczeństwa.

1.1 Wskazówki ogólne

- Należy dokładnie przeczytać niniejszą instrukcję.
- Instrukcję należy zachować i starannie przechowywać jako źródło informacji, a także z myślą o innych użytkownikach.
- Jeżeli w trakcie transportu urządzenie zostało uszkodzone, nie wolno go podłączać.

1.2 Użytkowanie zgodne z przeznaczeniem

Urządzenie bez wtyczki może podłączyć wyłącznie specjalista z odpowiednimi uprawnieniami elektrycznymi. Gwarancja nie obejmuje szkód wynikających z nieprawidłowego podłączenia urządzenia.

Bezpieczeństwo podczas użytkowania zapewnione jest tylko po prawidłowym zamontowaniu zgodnie z instrukcją montażu. Monter jest odpowiedzialny za prawidłowe działanie w miejscu instalacji urządzenia.

Urządzenia należy używać wyłącznie:

- do przygotowywania potraw i napojów.
- pod nadzorem. Nieprzerwanie nadzorować krótkotrwałe procesy gotowania.
- w gospodarstwie domowym i podobnych zastosowaniach, jak na przykład w kuchni dla pracowników w sklepach, biurach oraz innych obszarach handlowych; w gospodarstwach rolnych, przez klientów w hotelach i innych obiektach mieszkalnych i pensjonatach.
- do wysokości 4000 m nad poziomem morza.

To urządzenie jest zgodne z normą EN 55011 wzgl. CISPR 11. Jest to produkt Grupy 2 i klasy B. Grupa 2 oznacza, że mikrofałe wytwarzane są w celu ogrzania artykułów spożywczych. Klasa B oznacza, że urządzenie przeznaczone jest do użytku domowego.

1.3 Ograniczenie grupy użytkowników

To urządzenie może być obsługiwane przez dzieci powyżej lat 8 oraz przez osoby o ograniczonych zdolnościach fizycznych, sensorycznych lub umysłowych albo osoby nieposiadające wymaganego doświadczenia i/lub wiedzy tylko pod warunkiem, że znajdują się one pod nadzorem lub zostały dokładnie poinformowane o sposobie bezpiecznej obsługi urządzenia oraz zrozumiały wynikające stąd zagrożenia.

Dzieciom nie wolno bawić się urządzeniem. Dzieciom nie wolno wykonywać żadnych przewidzianych dla użytkownika czynności z zakresu czyszczenia i konserwacji urządzenia, chyba że są wieku co najmniej 15 lat i wykonują te czynności pod nadzorem.

Urządzenie i jego przewód sieciowy należy trzymać poza zasięgiem dzieci poniżej 8 roku życia.

1.4 Bezpieczne użytkowanie

Zawsze prawidłowo wsuwać wyposażenie do komory piekarnika.

⚠ OSTRZEŻENIE – Ryzyko pożaru!

Przechowywane w komorze piekarnika łatwopalne przedmioty mogą się zapalić.

- ▶ Nigdy nie przechowywać łatwopalnych przedmiotów w komorze piekarnika.
- ▶ Gdy w urządzeniu pojawia się dym, wyłączyć urządzenie lub wyciągnąć wtyczkę, a drzwi pozostawić zamknięte, aby ugasić ewentualne płomienie.

Resztki jedzenia, tłuszcz i sos z pieczenia mogą się zapalić.

- ▶ Przed uruchomieniem należy usunąć większe zanieczyszczenia w komorze piekarnika z elementów grzewczych i wyposażenia.

⚠ OSTRZEŻENIE – Ryzyko oparzeń!

Akcesoria i naczynia bardzo się nagrzewają.

- ▶ Do wyjmowania gorącego wyposażenia lub naczyń z komory piekarnika zawsze używać łapek kuchennych.

Opary alkoholowe mogą zapalić się w gorącej komorze piekarnika. Drzwi urządzenia mogą się gwałtownie otworzyć. Z komory piekarnika mogą wydostać się gorące opary i płomienie.

- ▶ Do potraw używać wyłącznie niewielkich ilości wysokoprocentowych napojów.
- ▶ Nie podgrzewać napojów spirytusowych (zawartość alkoholu $\geq 15\%$ obj.) w stanie nierozcieńczonym (np. do polewania potraw).
- ▶ Drzwiczki urządzenia należy otwierać ostrożnie.

⚠ OSTRZEŻENIE – Ryzyko oparzenia!

Dostępne elementy nagrzewają się podczas eksploatacji.

- ▶ Nie dotykać gorących elementów.
 - ▶ Nie zezwalać dzieciom na zbliżanie się.
- Podczas otwierania drzwiczek urządzenia może wydostawać się gorąca para. W zależności od temperatury para może być niewidoczna.
- ▶ Ostrożnie otwierać drzwi urządzenia.
 - ▶ Nie pozwalać dzieciom na zbliżanie się.
- Woda w gorącej komorze piekarnika może prowadzić do powstania gorącej pary wodnej.
- ▶ Nigdy nie wlewać wody do gorącej komory piekarnika.

⚠ OSTRZEŻENIE – Ryzyko odniesienia obrażeń!

Porysowane szkło lub drzwiczki urządzenia mogą się rozprysnąć.

- ▶ Nie należy używać ostrych środków czyszczących o właściwościach ściernych ani ostrych metalowych skrobaków do czyszczenia szyby drzwi urządzenia, ponieważ mogą one porysować powierzchnię.
- Zawiasy drzwi urządzenia poruszają się podczas otwierania i zamykania drzwi, w związku z tym istnieje ryzyko przytraśnięcia się.
- ▶ Nie dotykać zawiasów.

⚠ OSTRZEŻENIE – Ryzyko porażenia prądem!

Nieprawidłowo przeprowadzone naprawy stanowią poważne zagrożenie.

- ▶ Naprawy urządzenia mogą być wykonywane wyłącznie przez wykwalifikowany personel.
- ▶ Do naprawy urządzenia należy używać wyłącznie oryginalnych części zamiennych.
- ▶ W przypadku uszkodzenia przewodu zasilającego lub przewodu przyłączeniowego tego urządzenia należy wymienić ten przewód na specjalny przewód zasilający lub specjalny przewód przyłączeniowy, który można nabyć od producenta lub w jego serwisie.

Uszkodzona izolacja lub uszkodzony przewód sieciowy stanowią poważne zagrożenie.

- ▶ Nigdy nie dopuszczać do kontaktu przewodu przyłączeniowego z gorącymi częściami urządzenia lub źródłami ciepła.
 - ▶ Nigdy nie dopuszczać do kontaktu przewodu przyłączeniowego z przedmiotami zakończonymi ostrym czubkiem i ostrymi krawędziami.
 - ▶ Nigdy nie załamywać, nie zgniatać ani nie modyfikować przewodu przyłączeniowego.
- Wnikająca wilgoć może prowadzić do porażenia prądem.
- ▶ Nie używać do czyszczenia urządzenia myjek parowych ani ciśnieniowych.
- Uszkodzone urządzenie lub uszkodzony przewód przyłączeniowy stanowią zagrożenie.
- ▶ Nigdy nie włączać uszkodzonego urządzenia.
 - ▶ Nigdy nie używać urządzenia, jeżeli jego powierzchnia jest pęknięta lub złamana.
 - ▶ Nigdy nie ciągnąć za przewód przyłączeniowy, aby odłączyć urządzenie od sieci. Za-

wsze ciągnąć za wtyczkę przewodu przyłączeniowego.

- ▶ W przypadku uszkodzenia urządzenia lub przewodu przyłączeniowego należy natychmiast wyciągnąć wtyczkę przewodu przyłączeniowego lub wyłączyć bezpiecznik w skrzynce bezpiecznikowej.
- ▶ Wezwać serwis. → *Strona 70*

⚠ OSTRZEŻENIE – Ryzyko uduszenia się!

Dzieci mogą sobie naciągnąć materiały opakowania na głowę lub zawinąć się w nie i udusić się.

- ▶ Materiały z opakowania należy trzymać poza zasięgiem dzieci.
- ▶ Nie pozwalać dzieciom na zabawę opakowaniem, a szczególnie folią.

Dzieci mogą połknąć drobne części lub zadławić się nimi, co może doprowadzić do uduszenia.

- ▶ Drobne części należy trzymać poza zasięgiem dzieci.
- ▶ Nie należy pozwalać dzieciom na zabawę drobnymi częściami.

1.5 Mikrofale

PRZECZYTAĆ UWAŻNIE WAŻNE INFORMACJE DOTYCZĄCE BEZPIECZEŃSTWA I ZACHOWAĆ DO WYKORZYSTANIA W PRZYSZŁOŚCI

⚠ OSTRZEŻENIE – Ryzyko pożaru!

Użycie urządzenia niezgodnie z przeznaczeniem jest niebezpieczne i może spowodować szkody. Na przykład podgrzane kapcie lub poduszki wypełnione ziarnem lub zbożem mogą się zapalić nawet po kilku godzinach.

- ▶ Nigdy nie suszyć żywności ani odzieży za pomocą urządzenia.
- ▶ Nigdy nie podgrzewać w urządzeniu kapci, poduszek wypełnionych ziarnem lub łuskami zbóż, gąbek, wilgotnych ściereczek itp.
- ▶ Urządzenia należy używać wyłącznie do przygotowywania potraw i napojów.

Produkty spożywcze, ich opakowania i pojemniki mogą się zapalić.

- ▶ W żadnym wypadku nie wolno podgrzewać produktów w opakowaniach izotermicznych.
- ▶ Nigdy bez nadzoru nie podgrzewać potraw w pojemnikach z tworzywa sztucznego, papieru lub z innych palnych materiałów.
- ▶ W żadnym wypadku nie wolno nastawiać zbyt dużej mocy mikrofal ani zbyt długiego

czasu grzania. Należy przestrzegać wskazań podanych w instrukcji obsługi.

- ▶ W żadnym wypadku nie wolno suszyć produktów spożywczych przy użyciu mikrofal.
- ▶ Nie podgrzewać ani nie rozmrażać produktów spożywczych o niskiej zawartości wody, np. chleba, z zastosowaniem zbyt dużej mocy lub przez zbyt długi czas.

Olej spożywczy może się zapalić.

- ▶ W żadnym wypadku nie wolno podgrzewać w kuchence mikrofalowej samego oleju jadalnego.

⚠ OSTRZEŻENIE – Ryzyko wybuchu!

Płyny lub pożywienie w szczelnie zamkniętych naczyniach mogą lekko eksplodować.

- ▶ Nigdy nie podgrzewać płynów ani pożywienia w szczelnie zamkniętych naczyniach.

⚠ OSTRZEŻENIE – Ryzyko oparzeń!

W trakcie podgrzewania, ale również już po podgrzaniu, produkty ze skorupką, łupiną lub skórką mogą się rozprysnąć.

- ▶ Nigdy nie gotować jajek w skorupkach ani nie podgrzewać w skorupkach jaj ugotowanych na twardo.
- ▶ Nigdy nie gotować skorupiaków.
- ▶ W przypadku jajek sadzonych lub w szklance trzeba najpierw nakłuć żółtko.
- ▶ Łupina lub skórka produktów, np. jabłek, pomidorów, ziemniaków lub kiełbasek, może popękać. Przed podgrzewaniem należy nakłuć łupinę lub skórkę.

Ciepło w pożywieniu dla niemowląt rozprowadza się nierównomiernie.

- ▶ W żadnym wypadku nie wolno podgrzewać pożywienia dla niemowląt w zamkniętych naczyniach.
- ▶ Zawsze należy zdejmować pokrywkę lub smoczek.
- ▶ Po podgrzaniu dobrze wymieszać lub wstrząsnąć.
- ▶ Przed podaniem dziecku należy sprawdzić temperaturę pożywienia.

Podgrzane potrawy oddają ciepło. Naczynie może być gorące.

- ▶ Do wyjmowania naczyń lub wyposażenia z komory piekarnika zawsze używać łąpek kuchennych.

W przypadku podgrzewania produktów w hermetycznych opakowaniach może dojść do porzrywania opakowania.

▶ Zawsze przestrzegać wskazówek podanych na opakowaniu.

▶ Do wyjmowania potraw z komory piekarnika zawsze używać łapek kuchennych.

Dostępne elementy nagrzewają się podczas eksploatacji.

▶ Nie dotykać gorących elementów.

▶ Nie zezwalać dzieciom na zbliżanie się.

Użycie urządzenia niezgodnie z przeznaczeniem jest niebezpieczne. Zbyt gorące kapcie, poduszki wypełnione ziarnami lub łuskami zbóż, wilgotne ściereczki i tym podobne mogą spowodować oparzenia.

▶ Nigdy nie suszyć żywności ani odzieży za pomocą urządzenia.

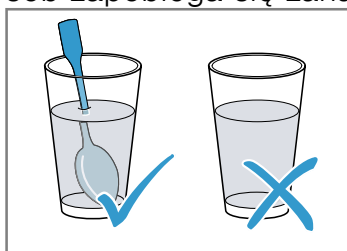
▶ Nigdy nie podgrzewać w urządzeniu kapci, poduszek wypełnionych ziarnem lub łuskami zbóż, gąbek, wilgotnych ściereczek itp.

▶ Urządzenia należy używać wyłącznie do przygotowywania potraw i napojów.

⚠ OSTRZEŻENIE – Ryzyko oparzenia!

Podczas podgrzewania płynów może dojść do zahamowania wrzenia. Oznacza to, że temperatura wrzenia jest osiągana bez powstawania typowych pęcherzyków powietrza. Zachować ostrożność nawet przy niewielkim wstrząsie naczynia. Gorący płyn może nagle wykipieć i rozpryskiwać się.

▶ Podczas podgrzewania płynu zawsze należy wkładać łyżkę do naczynia. W ten sposób zapobiega się zahamowaniu wrzenia.



⚠ OSTRZEŻENIE – Ryzyko odniesienia obrażeń!

Nieodpowiednie naczynia mogą popękać. Naczynia porcelanowe lub ceramiczne mogą mieć drobne pory w uchwytach lub pokrywkach. Za tymi otworami znajduje się pusta przestrzeń. Wilgoć, która wniknęła do pustej przestrzeni, może spowodować pęknięcie naczynia.

▶ Należy używać wyłącznie naczyń nadających się do użycia w kuchenkach mikrofalowych.

Naczynia i pojemniki wykonane z metalu lub naczynia z metalowymi elementami mogą powodować iskrzenie w przypadku stosowania trybu samych mikrofal. Urządzenie ulegnie uszkodzeniu.

▶ Nigdy nie używać metalowych pojemników w trybie samych mikrofal.

▶ Należy używać wyłącznie naczyń nadających się do użycia w kuchenkach mikrofalowych.

⚠ OSTRZEŻENIE – Ryzyko porażenia prądem!

Urządzenie pracuje pod wysokim napięciem.

▶ Zdejmowanie obudowy jest zabronione.

⚠ OSTRZEŻENIE – Ryzyko znacznego uszczerbku na zdrowiu!

Niedostateczne czyszczenie może zniszczyć powierzchnię urządzenia, skrócić czas jego użytkowania i doprowadzić do niebezpiecznych sytuacji, jak np. wydostawanie się mikrofal.

▶ Regularnie czyścić urządzenie i natychmiast usuwać z niego resztki pożywienia.

▶ Dopilnować, aby komora piekarnika, uszczelka drzwi, drzwi oraz przyłga drzwiowa były zawsze czyste.

→ "Czyszczenie i pielęgnacja", Strona 67

Nigdy nie używać urządzenia, jeśli drzwi komory gotowania lub uszczelka drzwi są uszkodzone. Z urządzenia mogą wydostawać się mikrofałe.

▶ Nigdy nie używać urządzenia, jeśli drzwi komory piekarnika, uszczelka drzwi lub rama z tworzywa sztucznego są uszkodzone.

▶ Naprawy przeprowadzać jedynie za pośrednictwem serwisu.

Z urządzeń bez pokrywy obudowy wydobywają się mikrofałe.

- ▶ Nigdy nie zdejmować pokrywy obudowy.
- ▶ W sprawie konserwacji lub naprawy urządzenia zwrócić się do serwisu.

2 Wykluczanie szkód materialnych

2.1 Informacje ogólne

UWAGA!

Opary alkoholowe mogą zapalić się w gorącej komorze piekarnika i doprowadzić do trwałego uszkodzenia urządzenia. W wyniku deflagracji drzwi urządzenia mogą się gwałtownie otworzyć, a nawet wypaść. Szyby w drzwiach mogą ulec pęknięciu i rozprysnąć się. Komora piekarnika może ulec silnym odkształceniom wewnętrznym ze względu na powstające podciśnienie.

- ▶ Nie podgrzewać napojów spirytusowych (zawartość alkoholu $\geq 15\%$ obj.) w stanie nierozcieńczonym (np. do polewania potraw).

Wilgoć utrzymująca się przez długi czas w piekarniku prowadzi do korozji.

- ▶ Po każdym gotowaniu wytrzeć skondensowaną wodę.
- ▶ Wilgotnych produktów spożywczych nie przechowywać przez dłuższy czas w zamkniętej komorze piekarnika.
- ▶ Nie przechowywać potraw w komorze piekarnika.

Jeśli uszczelka jest mocno zabrudzona, podczas eksploatacji drzwi urządzenia nie zamykają się szczelnie. Fronty sąsiadujących mebli mogą ulec uszkodzeniu.

- ▶ Zawsze utrzymywać uszczelkę w czystości.
- ▶ Nigdy nie używać urządzenia z uszkodzoną uszczelką lub bez uszczelki.

Używanie drzwi urządzenia jako miejsca do siedzenia lub odkładania przedmiotów może spowodować uszkodzenie drzwi urządzenia.

- ▶ Nie stać, nie siadać, nie wieszać się ani nie opierać się na drzwiach urządzenia.

2.2 Mikrofałe

Podczas używania mikrofał należy przestrzegać podanych niżej zasad bezpieczeństwa.

UWAGA!

Jeśli metal dotyka ścianki komory piekarnika, powstają iskry, które mogą uszkodzić urządzenie lub zniszczyć wewnętrzną szybę drzwi.

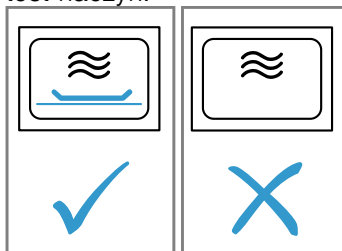
- ▶ Odstęp przedmiotu wykonanego z metalu, np. łyżki w szklance, od ścianek i drzwi komory piekarnika musi wynosić minimum 2 cm.

Tacki aluminiowe w urządzeniu mogą powodować powstawanie isker. Powstające iskry mogą uszkodzić urządzenie.

- ▶ Nie używać tacek aluminiowych.

Eksploatacja urządzenia bez potraw w komorze piekarnika prowadzi do przeciążenia.

- ▶ Nigdy nie włączać mikrofał, jeśli w komorze piekarnika nie ma żadnej potrawy. Wyjątek stanowi krótki test naczyń.



Podczas wielokrotnego, następującego bezpośrednio po sobie przygotowywania popcornu za pomocą mikrofał zastosowanie zbyt dużej mocy mikrofał może spowodować uszkodzenie komory piekarnika.

- ▶ Pomiędzy przygotowaniami pozostawić urządzenie przez kilka minut do ostudzenia.
- ▶ Nigdy nie nastawiać zbyt dużej mocy mikrofał.
- ▶ Używać maksymalnie mocy 600 W.
- ▶ Torebkę z popcornem kłaść zawsze na szklanym talerzu.

3 Ochrona środowiska i oszczędność

3.1 Usuwanie opakowania

Materiały opakowaniowe są przyjazne dla środowiska i nadają się do recyklingu.

- ▶ Poszczególne elementy utylizować zgodnie z rodzajem materiału.

3.2 Oszczędzanie energii

Urządzenie użytkowane zgodnie z tymi wskazówkami zużywa mniej prądu.

Jednoczesne podgrzewanie dwóch filiżanek.

- Jednoczesne podgrzewanie większej ilości potraw zużywa mniej energii, niż podgrzewanie potraw jedna po drugiej.

Wyłączyć wyświetlacz w ustawieniach podstawowych.

- Urządzenie oszczędza energię w trybie czuwania.

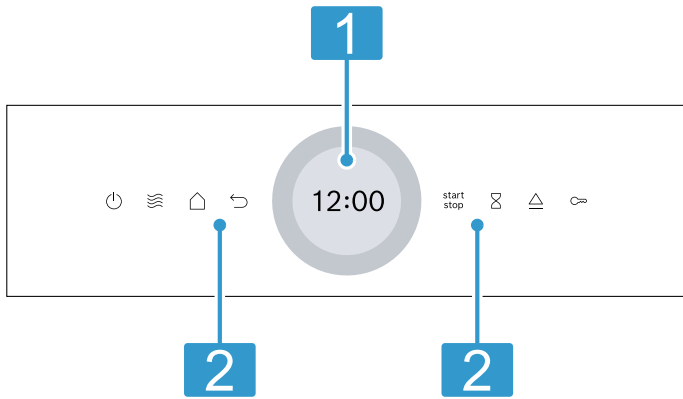
Uwagi

- W trybie czuwania wyświetlacz automatycznie zmniejsza jasność do poziomu 1.
- Urządzenie zużywa:
 - w trybie czuwania z wyłączonym wyświetlaczem maks. 0,5 W

4 Poznanie urządzenia

4.1 Pulpit obsługi

Panel obsługi służy do sterowania funkcjami urządzenia i zapewnia informacje o jego stanie. Zależnie od typu urządzenia pokazane na ilustracji detale, takie jak kolor czy kształt, mogą być inne.



1 Wyświetlacz z pierścieniem nastawczym

Wyświetlacz umożliwi dokonywanie ustawień urządzenia za pomocą cyfrowego pierścienia nastawczego.

Na wyświetlaczu widoczne są aktualne wartości ustawień, możliwości wyboru lub informacje i wskazówki.

→ "Wyświetlacz dotykowy", Strona 59

2 Pola dotykowe

Pola dotykowe umożliwiają bezpośrednie wprowadzanie ustawień różnych funkcji.

→ "Pola dotykowe", Strona 59

4.2 Pola dotykowe

Pola dotykowe to powierzchnie reagujące na dotyk. Aby wybrać odpowiednią funkcję, należy dotknąć odpowiedniego pola.

Pole dotykowe	Funkcja
	Włączanie lub wyłączenie urządzenia. → "Podstawowy sposób obsługi", Strona 61
	Bezpośredni dostęp do mikrofal → "Mikrofałe", Strona 61
	Cofnięcie się o jedno ustawienie.
	Włączenie lub przerwanie trybu pracy. → "Podstawowy sposób obsługi", Strona 61
	Wybór minutnika.
	Aktywacja lub dezaktywacja funkcji Zabezpieczenie przed dziećmi.

Pole dotykowe	Funkcja
	Otwieranie drzwi urządzenia
	Otwieranie menu trybów pracy.

4.3 Wyświetlacz dotykowy

Na wyświetlaczu dotykowym wyświetlane są dostępne możliwości wyboru i dokonane ustawienia aktualnej funkcji.

Aby wybrać jeden z punktów, należy dotknąć odpowiedniego pola tekstowego.

Cyfrowy pierścień nastawczy

Cyfrowy pierścień nastawczy otaczający wyświetlacz od zewnątrz służy do zmiany wartości nastawczych.

Po osiągnięciu minimalnej lub maksymalnej wartości dla ustawionych wartości, wartość ta pozostaje na wyświetlaczu. W razie potrzeby zmienić wartość za pomocą pierścienia nastawczego. Żądane wartości można precyzyjnie ustawić za pomocą pierścienia nastawczego, poruszając powoli palcami. W przypadku ustawień czasu można również bezpośrednio wybrać punkt na pierścieniu nastawczym, który odpowiada żądanym wartościom minut lub godzin, np. nacisnąć na dole w celu ustawienia 30 minut/sekund.

Strefa nastawiania

Na środku wyświetlacza znajduje się strefa nastawiania. W strefie nastawiania widoczne są aktualne opcje wyboru i dokonane już ustawienia.

Menu i inne opcje ustawień są rozmieszczone w poziomie. Listy wyboru funkcji są rozmieszczone w pionie. W celu przewijania w strefie nastawiania przesuwając palcem po wyświetlaczu. Aby wybrać żądaną funkcję, nacisnąć daną funkcję na wyświetlaczu.

Możliwe symbole w strefie nastawiania

Symbol	Znaczenie
	Potwierdzić wartość ustawienia.
	Resetowanie wartości ustawienia.
	Zmienić wartość ustawienia w trakcie pracy urządzenia.

4.4 Przycisk automatycznego otwierania drzwi

Po naciśnięciu przycisku automatycznego otwierania drzwi następuje otwarcie drzwi. Drzwi urządzenia można otworzyć ręcznie na całą szerokość.

Uwagi

- Funkcja automatycznego otwierania drzwi nie działa w przypadku przerwy w dopływie prądu. Drzwi można otworzyć ręcznie.
- Jeśli podczas pracy urządzenia drzwi zostaną otwarte, tryb pracy zostanie zatrzymany.
- Po zamknięciu drzwi urządzenie nie kontynuuje pracy automatycznie. Włączyć tryb pracy.
- Jeżeli urządzenie jest przez dłuższy czas wyłączone, po naciśnięciu przycisku otwierającego drzwi urządzenia otwierają się z opóźnieniem.

4.5 Rodzaje grzania i funkcje

W celu ułatwienia dopasowania odpowiedniego rodzaju grzania dla wybranej potrawy, wyjaśniamy poniżej różnice między nimi oraz zakresy zastosowania.

Nazwa	Moc/stopnie	Zastosowanie
Mikrofale	90/180/360/600/"boost"	Do rozmrażania, gotowania oraz podgrzewania potraw i płynów. → "Mikrofale", Strona 61
Potrawy		Urządzenie ma zaprogramowane ustawienia dla wielu potraw.
Czyszczenie		Wybór funkcji czyszczenia dla komory piekarnika. → "Funkcja wspomaganie czyszczenia", Strona 67
Ustawienia podstawowe		Dopasowanie ustawień podstawowych. → "Ustawienia podstawowe", Strona 66

4.6 Komora piekarnika

Funkcje w komorze piekarnika ułatwiają pracę urządzenia.

Oświetlenie komory piekarnika

Oświetlenie komory piekarnika włącza się po otwarciu drzwi urządzenia. Jeśli drzwi pozostaną otwarte dłużej niż przez ok. 15 minut, oświetlenie komory piekarnika wyłączy się.

W przypadku większości rodzajów grzania i funkcji oświetlenie komory piekarnika jest włączone w trakcie pracy. Po zakończeniu trybu pracy oświetlenie komory piekarnika wyłączy się.

Wentylator

Wentylator włącza się i wyłącza, gdy jest to konieczne. Ciepłe powietrze wydostaje się przez szczeliny wentylacyjne nad drzwiami urządzenia.

UWAGA!

Zastąpienie szczelin wentylacyjnych spowoduje przegrzanie urządzenia.


- ▶ Nie zakrywać szczelin wentylacyjnych.

Aby po zakończeniu trybu pracy komora piekarnika szybciej ostygła, wentylator pozostaje jeszcze przez pewien czas włączony. Jeśli urządzenie pracuje w trybie mikrofal, pozostanie zimne, ale wentylator włączy się mimo to. Wentylator może pracować dalej nawet po zakończeniu pracy w trybie mikrofal.

4.7 Skropliny

Podczas gotowania/pieczenia może dojść do kondensacji pary wodnej w komorze piekarnika oraz przy drzwiach urządzenia. Występowanie wody skondensowanej jest normalnym zjawiskiem i nie ma wpływu na działania urządzenia. Po zakończeniu gotowania/pieczenia skondensowaną wodę należy wytrzeć.

4.8 Drzwi urządzenia

Drzwi urządzenia można otworzyć za pomocą . W przypadku otwarcia drzwi urządzenia w trakcie trybu pracy praca zostaje zatrzymana. Po zamknięciu drzwi urządzenia można kontynuować tryb pracy za pomocą

start
stop


5 Przed pierwszym użyciem


Dokonać ustawień wymaganych przed pierwszym uruchomieniem. Wyczyścić urządzenie i akcesoria.

5.1 Pierwsze uruchomienie

Przed rozpoczęciem korzystania z urządzenia należy wprowadzić ustawienia dotyczące pierwszego uruchomienia.

Pierwsze uruchomienie urządzenia

1. Włączyć urządzenie za pomocą .
- ✓ Pojawi się pierwsze ustawienie.
2. Aby w razie potrzeby zmienić ustawienie, nacisnąć wartość na liście lub zmienić wartość za pomocą pierścienia nastawczego.
Możliwe ustawienia:
 - Język
 - Godzina

3. Nacisnąć  i przejść do następnego ustawienia.
4. Przejrzeć ustawienia i w razie potrzeby zmienić je.
 - ✓ Po ostatnim ustawieniu na wyświetlaczu pojawi się informacja o zakończeniu procesu wprowadzania ustawień.


5.2 Czyszczenie urządzenia przed pierwszym użyciem

Przed pierwszym użyciem urządzenia do przygotowania potraw, wyczyścić komorę piekarnika wraz z wyposażeniem.


1. Upewnić się, że w komorze gotowania nie znajdują się pozostałości opakowania, elementy wyposażenia lub inne przedmioty.
2. Gładkie powierzchnie w komorze gotowania oczyścić miękką, wilgotną ściereczką.

6 Podstawowy sposób obsługi

6.1 Włączanie urządzenia

- ▶ Nacisnąć .
- ✓ Urządzenie jest gotowe do pracy.

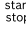
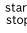
6.2 Wyłączanie urządzenia

- ▶ Nacisnąć .
- ✓ Urządzenie przerywa działające funkcje.
- ✓ Wyświetlacz pokazuje przez kilka minut wskazanie godziny.


6.3 Włączanie trybu pracy

- ▶ Nacisnąć .

6.4 Zatrzymanie trybu pracy

1. Otworzyć drzwi urządzenia lub nacisnąć .
- ✓ Praca urządzenia zostaje wstrzymana.
2. Aby kontynuować tryb pracy, zamknąć drzwi urządzenia lub nacisnąć .
- ✓ Tryb pracy będzie kontynuowany.

6.5 Przerwanie trybu pracy

- ▶ Nacisnąć .
- ✓ Urządzenie przerywa działające funkcje.

7 Mikrofale

Mikrofale umożliwiają wyjątkowo szybkie przygotowanie, podgrzanie lub rozmrożenie potraw.

7.1 Poziomy mocy mikrofal

Poniżej zamieszczony jest przegląd poziomów mocy mikrofal oraz zalecenia dotyczące ich zastosowania.

Moc mikrofal w watach	Maksymalny czas trwania w godzinach	Zastosowanie
90 W	1:30	Rozmrażanie delikatnych potraw.
180 W	1:30	Rozmrażanie i dogotowywanie potraw.
360 W	1:30	Gotowanie mięsa i ryb lub podgrzewanie delikatnych potraw.
600 W	1:30	Podgrzewanie i gotowanie potraw.
boost	00:30	Podgrzewanie płynów.

Uwagi

- W celu ochrony urządzenia maksymalna moc mikrofal "boost" zostaje w pierwszych minutach stopniowo zredukowana do 600 W. Maksymalną moc można znowu włączyć po upływie czasu studzenia.
- Moc mikrofal nie odpowiada rzeczywistemu zużyciu energii przez urządzenie.

7.2 Naczynia nadające się do stosowania w trybie mikrofal

Aby równomiernie podgrzać potrawy i nie uszkodzić urządzenia, należy używać odpowiednich naczyń i akcesoriów.

Uwaga: Wybierając naczynia do stosowania w trybie mikrofal, należy uwzględnić wskazówki producenta. W razie wątpliwości przeprowadzić test naczyń.

Możliwość stosowania w trybie mikrofal

Naczynia	Uzasadnienie
Naczynia wykonane z żaroodpornego materiału odpowiedniego do stosowania w trybie mikrofal: <ul style="list-style-type: none"> ■ szkło ■ ceramika szklana ■ porcelana ■ tworzywo sztuczne odporne na wysoką temperaturę ■ szklwiona ceramika bez pęknięć 	Materiały te przepuszczają mikrofałe. Mikrofałe nie powodują uszkodzenia naczyń odpornych na wysoką temperaturę.
Sztućce metalowe	Uwaga: Aby zapobiec zahamowaniu wrzenia, można użyć metalowych sztućców, np. włożyć do szklanki łyżeczkę.

UWAGA!

Jeśli metal dotyka ścianki komory piekarnika, powstają iskry, które mogą uszkodzić urządzenie lub zniszczyć wewnętrzną szybę drzwi.

- ▶ Odstęp przedmiotu wykonanego z metalu, np. łyżki w szklance, od ścianek i drzwi komory piekarnika musi wynosić minimum 2 cm.

Brak możliwości stosowania w trybie mikrofał

Naczynia	Uzasadnienie
Metalowe naczynia	Metal nie przepuszcza mikrofał. Potrawy są podgrzewane w minimalnym stopniu.
Naczynia ze złotymi lub srebrnymi zdobieniami	Mikrofałe mogą uszkodzić złote lub srebrne zdobienia. Wskazówka: Jeżeli producent gwarantuje, że naczynia nadają się do stosowania w kuchenkach mikrofałowych, można ich używać.

7.3 Testowanie naczyń pod kątem przydatności do stosowania w trybie mikrofał

Sprawdzić, czy naczynia nadają się do stosowania w trybie mikrofał, przeprowadzając test naczyń. Urządzenie może być eksploatowane w trybie mikrofał bez umieszczenia potrawy w komorze gotowania wyłącznie podczas testu naczyń.

⚠ OSTRZEŻENIE – Ryzyko oparzenia!

Dostępne elementy nagrzewają się podczas eksploatacji.

- ▶ Nie dotykać gorących elementów.
- ▶ Nie zezwalać dzieciom na zbliżanie się.

1. Wstawić do komory gotowania puste naczynie.
2. Ustawić urządzenie na działanie z maksymalną mocą mikrofał przez ½ - 1 minutę.
3. Włączyć tryb pracy.
4. Kilkakrotnie sprawdzić naczynie:
 - Jeśli naczynie jest zimne lub letnie, nadają się do stosowania w trybie mikrofał.
 - Jeśli naczynie jest gorące lub powstają iskry, należy przerwać test naczyń. Naczynie nie nadaje się do stosowania w trybie mikrofał.

7.4 Nastawianie mikrofał**Uwaga:**

Zwrócić uwagę na prawidłowe korzystanie z mikrofał:

- Przestrzegać wskazówek bezpieczeństwa. → *Strona 56*
- Przestrzegać wskazówek dotyczących zapobiegania szkodom materialnym. → *Strona 58*
- Przestrzegać wskazówek dotyczących naczyń i akcesoriów przystosowanych do kuchenek mikrofałowych.

1. W menu nacisnąć "Mikrofałe".
 - Lub wybrać mikrofałe bezpośrednio za pomocą pola dotykowego ☰.

2. Nacisnąć poziom mocy mikrofał w watach.
3. Za pomocą pierścienia nastawczego ustawić moc mikrofał.
4. Aby potwierdzić moc mikrofał, nacisnąć ✓ na wyświetlaczu.
5. Nacisnąć ⏸ "Czas trwania".
W przypadku trybu pracy z zastosowaniem mikrofał należy zawsze ustawić czas trwania.
6. W celu zmiany wstępnie ustawionego czasu trwania nacisnąć odpowiednią wartość czasu, np. wskazanie minut "m" lub wskazanie sekund "s".
 - ✓ Wybrana wartość jest zaznaczona na niebiesko.
7. Za pomocą pierścienia nastawczego ustawić czas trwania.
W razie potrzeby zresetować wartość ustawienia za pomocą ⏪.
8. Aby potwierdzić ustawiony czas trwania, nacisnąć na wyświetlaczu ✓.
9. Włączyć tryb pracy za pomocą ^{start}⏸_{stop}.
 - ✓ Tryb mikrofał zostaje uruchomiony i włącza się odliczanie czasu trwania. W przypadku maksymalnej mocy mikrofał "boost" wyświetlacz pokazuje zmniejszenie mocy.
 - ✓ Po upływie czasu trwania rozlega się sygnał. Na wyświetlaczu pojawia się informacja, że tryb pracy został zakończony.
10. Po upływie czasu trwania:
 - W razie potrzeby można wprowadzić kolejne ustawienia i ponownie włączyć tryb pracy.
 - Gdy potrawa jest gotowa, wyłączyć urządzenie za pomocą ⏪.
11. Osuszyć komorę piekarnika.

Wskazówka: Aby w pełni wykorzystać możliwości urządzenia, należy kierować się informacjami zawartymi w zalecanych ustawieniach.

→ "Tak to działa", *Strona 71*

7.5 Zmiana mocy mikrofał

Moc mikrofał można zmienić w trakcie pracy urządzenia.

1. Nacisnąć ^.
2. Nacisnąć ustawiony poziom mocy mikrofał.
3. Za pomocą pierścienia nastawczego ustawić moc mikrofał.
4. Nacisnąć ✓.




7.6 Zmiana ustawionego czasu trwania

1. Nacisnąć ^.
2. Nacisnąć ustawioną wartość "Czas trwania".
3. W celu zmiany wstępnie ustawionego czasu trwania nacisnąć odpowiednią wartość czasu, np. wskazanie minut "m" lub wskazanie sekund "s".
 - ✓ Wybrana wartość jest zaznaczona na niebiesko.
4. Za pomocą pierścienia nastawczego ustawić czas trwania.
W razie potrzeby zresetować wartość ustawienia za pomocą ⏪.
5. Nacisnąć ✓.

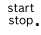
7.7 Dogotowywanie potraw

Po upływie czasu trwania możliwe jest dogotowanie potrawy.

1. Nacisnąć "Przedłuż czas gotowania".

2. Ustawić żądany czas trwania.
→ "Ustawianie czasu trwania", Strona 64
Za pomocą  zresetować ustawiony czas trwania.
3. Nacisnąć .
4. Włączyć tryb pracy za pomocą .

7.8 Zatrzymanie trybu pracy

1. Otworzyć drzwi urządzenia lub nacisnąć .
- ✓ Praca urządzenia zostaje wstrzymana.

8 Potrawy

Tryb pracy "Potrawy" wspomaga przygotowanie różnych potraw i automatycznie wybiera optymalne ustawienia urządzenia.

8.1 Wskazówki dotyczące ustawień potraw

W celu uzyskania optymalnego rezultatu gotowania należy przestrzegać poniższych wskazówek:

- Używać wyłącznie produktów dobrej jakości.
- Wyjąć produkt spożywczy z opakowania i zważyć. Jeśli nie można ustawić dokładnej wagi na urządzeniu, należy zaokrąglić wagę w górę lub w dół.
- Stosować wyłącznie żaroodporne naczynia nadające się do używania w trybie mikrofal, np. ze szkła lub ceramiki.
- Produkty spożywcze należy wstawiać do zimnej komory piekarnika.

Rozmrażanie

- Produkty spożywcze należy zamrażać i przechowywać w temperaturze -18°C, układając je płasko, w porcjach.
- Zamrożone produkty spożywcze położyć na płaskim naczyniu, np. na talerzu szklanym lub porcelanowym.
- Produkty spożywcze mogą nie być całkowicie rozmrożone po zakończeniu programu. Doskonale nadają się jednak do dalszego przetwarzania.
- Rozmrożoną potrawę pozostawić jeszcze na 10 do 30 minut w wyłączonym urządzeniu, aby umożliwić wyrównanie temperatury.
- Podczas rozmrażania mięsa i drobiu powstaje woda. Podczas obracania należy wylać powstałą wodę. Nie używać jej do innych celów ani nie dopuszczać do kontaktu z innymi produktami spożywczymi.
- Rozmrożone mięso mielone wyjmować po obróceniu.
- Drób w całości ułożyć w naczyniu piersią do dołu, a kawałki drobiu skórą do dołu.

Warzywa

- Warzywa świeże: Pokroić na kawałki tej samej wielkości. Na 100 g warzyw dodać jedną łyżkę wody.
- Warzywa mrożone: Nadają się tylko warzywa blanszowane, nie zaś wstępnie ugotowane. Warzywa mrożone z sosem śmietanowym nie nadają się. Dodać 1-3 łyżki wody. Do szpinaku i czerwonej kapusty nie dodawać wody.

2. Aby kontynuować tryb pracy, zamknąć drzwi urządzenia lub nacisnąć .
- ✓ Tryb pracy będzie kontynuowany.

7.9 Przerwanie trybu pracy

- ▶ Nacisnąć .
- ✓ Urządzenie przerywa działające funkcje.

Ziemniaki



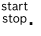
- Gotowane ziemniaki: pokroić na kawałki tej samej wielkości. Na 100 g ziemniaków dodać 2 łyżki wody i nieco soli.
- Ziemniaki w mundurkach: używać ziemniaków tej samej wielkości. Umyć i ponakłuwać łąpinę. Wilgotne ziemniaki włożyć do naczynia bez wody.

Ryż

- Nie używać ryżu naturalnego ani ryżu w torebkach.
- Na 1 miarkę ryżu dodać 2–2,5 miarki wody.

8.2 Ustawianie programu


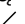
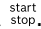
Wymaganie: Urządzenie jest włączone.

1. Nacisnąć "Potrawy".
2. Wybrać program.
3. Nacisnąć zaprogramowaną potrawę.
4. Za pomocą pierścienia obsługi ustawić żadaną wagę.
5. Potwierdzić wagę za pomocą .
6. Jeśli wymagany jest czas zakończenia, ustawić czas zakończenia.
 - Nacisnąć "Koniec".
 - Ustawić żądany czas.
 - Potwierdzić czas zakończenia za pomocą .
7. Włożyć potrawy do komory piekarnika.
8. Zamknąć drzwi urządzenia.
9. Nacisnąć .
- ✓ Po upływie ustawionego czasu trwania rozlega się sygnał.

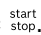
Uwaga: Podczas korzystania z niektórych programów na wyświetlaczu pojawiają się wskazówki dotyczące przyrządzania potraw. Należy się do nich stosować.

Dogotowywanie potraw

Po upływie czasu trwania możliwe jest dogotowanie potrawy.

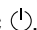
1. Nacisnąć "Przedłuż czas gotowania".
2. Ustawić żądany czas trwania.
→ "Ustawianie czasu trwania", Strona 64
Za pomocą  zresetować ustawiony czas trwania.
3. Nacisnąć .
4. Włączyć tryb pracy za pomocą .

Zatrzymanie trybu pracy

1. Otworzyć drzwi urządzenia lub nacisnąć .
- ✓ Praca urządzenia zostaje wstrzymana.

2. Aby kontynuować tryb pracy, zamknąć drzwi urządzenia lub nacisnąć .
- ✓ Tryb pracy będzie kontynuowany.

Przerwanie trybu pracy

- ▶ Nacisnąć .
- ✓ Urządzenie przerywa działające funkcje.

8.3 Przegląd potraw




Potrawa	Odpowiednie produkty spożywcze	Przedział wagi w kg	Naczynie/Wyposażenie
Rozmrażanie chleba ¹	Chleb, cały, okrągły lub podłużny, chleb krojony, ciasto uciране, ciasto drożdżowe, ciasto z owocami, ciasto bez polewy, śmietany lub żelatyny	0,20-1	Płaskie naczynie bez przykrycia
Rozmrażanie mięsa ¹	Pieczeń, płaskie kawałki mięsa, kurczak, mięso mielone	0,20-2	Płaskie naczynie bez przykrycia
Rozmrażanie ryby ¹	Ryba w całości, filet rybny, kotlet rybny	0,10-1	Płaskie naczynie bez przykrycia
Warzywa, świeże ²	np. kalafior, brokuły, marchew, kalarepa, por, papryka, cukinia	0,15-1	Naczynie z przykryciem
Warzywa, mrożone ²	np. kalafior, brokuły, marchew, kalarepa, kapusta czerwona, szpinak	0,15-1	Naczynie z przykryciem
Ryż ²	Ryż długoziarnisty	0,05-0,3	Wysokie naczynie z przykryciem
Gotowane ziemniaki ²	Ziemniaki w łupinach lub bez, cząstki ziemniaków tej samej wielkości	0,20-1	Naczynie z przykryciem

¹ Przestrzegać sygnałów informujących o konieczności obrócenia potrawy.

² Przestrzegać sygnałów informujących o konieczności zamieszania potrawy.

9 Funkcje zegara



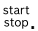
Urządzenie posiada zaprogramowane funkcje zegara, które umożliwiają wprowadzenie ustawień czasu trwania i czasu zakończenia trybu pracy, jak również minutnika.

Funkcje zegara	Zastosowanie
Czas trwania 	W przypadku ustawienia czasu trwania urządzenie automatycznie przestaje grzać po upływie tego czasu.
Koniec 	Oprócz czasu trwania można ustawić godzinę, o której zakończy się tryb pracy. Urządzenie uruchamia się automatycznie w odpowiednim momencie, dzięki czemu tryb pracy zostaje zakończony o żądanej godzinie.
Minutnik 	Ustawienia minutnika można wprowadzać niezależnie od trybu pracy. Minutnik nie ma wpływu na działanie urządzenia.

9.1 Ustawianie czasu trwania

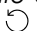

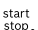
Czas trwania trybu pracy z wykorzystaniem "boost" można ustawić w przedziale do 30 minut. W przypadku wszystkich pozostałych stopni mocy można ustawić czas trwania do 90 minut.

Wymaganie: Wprowadzone zostały ustawienia trybu pracy i stopnia mocy.

1. Nacisnąć "Czas trwania".
2. W celu zmiany wstępnie ustawionego czasu trwania nacisnąć odpowiednią wartość czasu, np. wskazanie minut "m" lub wskazanie sekund "s".
- ✓ Wybrana wartość jest zaznaczona na niebiesko.
3. Za pomocą pierścienia nastawczego ustawić czas trwania.
W razie potrzeby zresetować wartość ustawienia za pomocą .
4. Nacisnąć .
5. Włączyć tryb pracy za pomocą .

Dogotowywanie potraw


Po upływie czasu trwania możliwe jest dogotowanie potrawy.

1. Nacisnąć "Przedłuż czas gotowania".
2. Ustawić żądany czas trwania.
→ "Ustawianie czasu trwania", Strona 64
Za pomocą  zresetować ustawiony czas trwania.
3. Nacisnąć .
4. Włączyć tryb pracy za pomocą .

Zmiana ustawionego czasu trwania

W każdej chwili można zmienić ustawiony czas trwania.



1. Nacisnąć "Czas trwania".
2. W celu zmiany wstępnie ustawionego czasu trwania nacisnąć odpowiednią wartość czasu, np. wskazanie minut "m" lub wskazanie sekund "s".
- ✓ Wybrana wartość jest zaznaczona na niebiesko.
3. Za pomocą pierścienia nastawczego ustawić czas trwania.

W razie potrzeby zresetować wartość ustawienia za pomocą .

4. Nacisnąć .

Anulowanie ustawień czasu trwania

W każdej chwili można anulować ustawiony czas trwania.

1. Nacisnąć Czas trwania.
2. Zresetować czas trwania za pomocą .
W przypadku trybów pracy, które zawsze wymagają czasu trwania, urządzenie resetuje czas trwania do wartości domyślnej.
3. Nacisnąć .


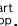

9.2 Ustawianie czasu zakończenia

Godzinę, o której zakończy się czas trwania danego trybu pracy, można przesunąć o maksymalnie 24 godziny.

Uwagi

- W celu uzyskania zadowalającego rezultatu gotowania/pieczenia nie należy przestawiać godziny, jeżeli tryb pracy został już uruchomiony.
- Aby potrawy nie uległy zepsuciu, nie należy zostawiać ich w komorze piekarnika przez zbyt długi czas.


Wymagania


- Wprowadzone zostały ustawienia trybu pracy i stopnia mocy.
 - Wprowadzone zostały ustawienia czasu trwania.
1. Nacisnąć "Koniec".
 2. W celu zmiany wstępnie ustawionego czasu zakończenia nacisnąć odpowiednią wartość czasu.
 - ✓ Wybrana wartość jest zaznaczona na niebiesko.
 3. Za pomocą pierścienia nastawczego ustawić czas zakończenia.
 4. Nacisnąć .
 5. Nacisnąć .
 ✓ Na wyświetlaczu widoczny jest czas rozpoczęcia. Urządzenie jest przestawione na tryb czuwania.
 ✓ Po osiągnięciu czasu rozpoczęcia uruchamia się tryb pracy i odliczany jest czas trwania.
 ✓ Po upływie czasu trwania rozlega się sygnał. Na wyświetlaczu pojawia się informacja, że tryb pracy został zakończony.
 6. Po upływie czasu trwania wykonać jedną z następujących czynności:
 - W razie potrzeby można wprowadzić kolejne ustawienia i ponownie włączyć tryb pracy.
 - Gdy potrawa jest gotowa, wyłączyć urządzenie za pomocą .

Zmiana czasu zakończenia



W celu uzyskania zadowalającego rezultatu gotowania/pieczenia zmieniać ustawioną godzinę wyłącznie przed uruchomieniem trybu pracy i rozpoczęciem odliczania czasu trwania.

1. Nacisnąć "Koniec".
2. Za pomocą pierścienia nastawczego ustawić czas zakończenia.

W razie potrzeby zresetować wartość ustawienia za pomocą .

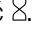

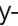
3. Nacisnąć .

Anulowanie ustawień czasu zakończenia

1. Nacisnąć "Koniec".
2. Zresetować wartość ustawienia za pomocą .
3. Nacisnąć .

9.3 Ustawianie minutnika

Minutnik działa niezależnie od trybu pracy. Czas odliczany przez minutnik można ustawić na maksymalnie 24 godziny. Minutnik posiada własny sygnał, dzięki temu można rozpoznać, czy sygnał rozbrzmiewa z minutnika, czy oznacza zakończenie nastawionego czasu trwania.

1. Nacisnąć .
2. W celu ustawienia minutnika nacisnąć na wyświetlaczu odpowiednią wartość czasu, np. minuty "m" lub sekundy "s".
 - ✓ Wybrana wartość jest zaznaczona na niebiesko.
3. Za pomocą pierścienia nastawczego wprowadzić ustawienia minutnika.
 - ✓ W razie potrzeby zresetować wartość ustawienia za pomocą .
4. W celu uruchomienia minutnika nacisnąć  na wyświetlaczu.
 - ✓ Rozpoczyna się odliczanie czasu ustawionego na minutniku.
 - ✓ Gdy urządzenie jest wyłączone, minutnik pozostaje widoczny na wyświetlaczu.
 - ✓ Po włączeniu urządzenia, na wyświetlaczu widoczne są ustawienia bieżącego trybu. Minutnik jest wyświetlany na wskaźniku stanu.
 - ✓ Po upływie czasu odliczanego przez minutnik rozlega się sygnał. Na wyświetlaczu pojawia się informacja, że działanie minutnika zostało zakończone.




Wyłączenie minutnika

Wymaganie: Rozlega się sygnał.

- ▶ Nacisnąć dowolne pole.
- ✓ Minutnik jest wyłączony.

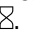


Zmiana ustawień minutnika

Ustawienia minutnika można w każdej chwili zmienić.

1. Jeśli minutnik działa w tle, wcześniej wybrać minutnik za pomocą .
2. Nacisnąć .
3. Zmienić ustawienia minutnika za pomocą pierścienia nastawczego.
4. Potwierdzić za pomocą .

Anulowanie ustawień minutnika

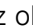
W każdej chwili można anulować ustawienia minutnika.

1. Jeśli minutnik działa w tle, wcześniej wybrać minutnik za pomocą .
2. Nacisnąć .
3. Zresetować ustawienia minutnika za pomocą .

10 Zabezpieczenie przed dziećmi


Zabezpieczyć urządzenie, aby uniemożliwić przypadkowe włączenie urządzenia przez dzieci lub zmianę ustawień.

10.1 Aktywacja zabezpieczenia przed dziećmi

- ▶ Przytrzymać naciśnięty przycisk  przez ok. 4 sekundy.
- ✓ Elementy obsługi są zablokowane.
- ✓ Jeżeli ustawiony został czas minutnika, jego odliczanie będzie kontynuowane. Dopóki zabezpieczenie przed dziećmi jest aktywne, nie można zmienić cza-

su odliczanego przez minutnik. Aby wyłączyć sygnały dźwiękowe, np. po upływie czasu odliczanego przez minutnik, nacisnąć dowolny przycisk.

10.2 Dezaktywacja zabezpieczenia przed dziećmi

1. Obrócić pierścień o 360°.
2. Alternatywnie nacisnąć przycisk  i przytrzymać przez ok. 4 sekundy.
3. Elementy obsługi są odblokowane.

11 Ustawienia podstawowe

Ustawienia podstawowe urządzenia można dostosować do indywidualnych potrzeb.

11.1 Przegląd ustawień podstawowych

W tym miejscu można znaleźć przegląd ustawień podstawowych i fabrycznych. Ustawienia podstawowe są zależne od wyposażenia posiadanego urządzenia.

Uwagi

- Zmiany ustawień języka, dźwięku przycisków oraz jasności wyświetlacza są od razu widoczne. Wszystkie inne ustawienia zaczną obowiązywać dopiero po ich zapisaniu.
- Zmiany ustawień podstawowych pozostają zapisane przez pewien czas również po awarii zasilania.

Ustawienia podstawowe	Wybór
Język	Patrz opcja wyboru na urządzeniu
Godzina	"Godzina" w formacie 24 h

Wyświetlacz	Wybór
Jasność	<ul style="list-style-type: none"> ■ Stopnie od 1 do 8¹
Wskazanie godziny	<ul style="list-style-type: none"> ■ Wł. (to ustawienie zwiększa zużycie energii) ■ Wł., z ograniczeniem czasowym¹ ■ Wył.
Godzina	<ul style="list-style-type: none"> ■ Cyfrowe¹ ■ Analogicznie
Regulacja	<ul style="list-style-type: none"> ■ Pozycjonowanie wyświetlacza w poziomie i w pionie.

¹ Ustawienie fabryczne (może być różne zależnie od typu urządzenia)

Dźwięk	Wybór
Dźwięk przycisków	<ul style="list-style-type: none"> ■ Wł.¹ ■ Wył.
Sygnał	<ul style="list-style-type: none"> ■ Bardzo krótki czas trwania ■ Kr. czas trw. ■ Średni czas trwania¹ ■ Długi czas trwania

¹ Ustawienie fabryczne (może być różne zależnie od typu urządzenia)

Ustawienia urządzenia	Wybór
Podświetlenie	<ul style="list-style-type: none"> ■ Wł.¹ ■ Wył.
Wstępne ustawienie mocy mikrof.	<ul style="list-style-type: none"> ■ 90 W ■ 180 W ■ 360 W ■ 600 W ■ boost

¹ Ustawienie fabryczne (może być różne zależnie od typu urządzenia)

Personalizacja	Wybór
Logo firmy	<ul style="list-style-type: none"> ■ Wyświetlacz¹ ■ Nie wyświet.
Tryb pracy po włączeniu	<ul style="list-style-type: none"> ■ Menu główne¹ ■ Mikrofale ■ Potrawy
Zabez. przed dziećmi	<ul style="list-style-type: none"> ■ Dostępne ■ Dezaktywo.

¹ Ustawienie fabryczne (może być różne zależnie od typu urządzenia)

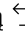
Ustawienia fabryczne	Wybór
Ustawienia fabryczne	<ul style="list-style-type: none"> ■ Przywróć ■ Przerwać

Ustawienia fabryczne	Wybór
Tryb demo	<ul style="list-style-type: none"> ▪ Ustawianie "Ustawienia fabryczne" <p>Wyświetla się tylko w ciągu pierwszych 5 minut po zresetowaniu ustawień lub pierwszym uruchomieniu urządzenia.</p>
Informacje o urządzeniu	<ul style="list-style-type: none"> ▪ Wyświetlanie "Informacje o urządzeniu"

11.2 Zmiana ustawień podstawowych

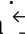
Wymaganie: Urządzenie jest włączone.

1. Nacisnąć "Ustawienia podstawowe".
2. Nacisnąć żądane ustawienie podstawowe.

3. Zmienić na wyświetlaczu żądane ustawienia.
4. Za pomocą  przejść do przeglądu lub do menu głównego.

11.3 Zmiana ustawionej godziny

Wymaganie: Urządzenie jest włączone.

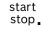
1. Nacisnąć "Ustawienia podstawowe".
2. Nacisnąć ustawienie podstawowe "Godzina".
- ✓ Na wyświetlaczu widoczna jest ustawiona wartość.
3. Za pomocą pierścienia nastawczego ustawić wartość godzin.
4. Nacisnąć Minuty.
5. Za pomocą pierścienia nastawczego ustawić wartość minut.
6. Nacisnąć ✓.
7. Za pomocą  przejść do przeglądu lub do menu głównego.

12 Funkcja wspomaganie czyszczenia

Funkcja wspomaganie czyszczenia jest szybką alternatywą dla czyszczenia komory piekarnika pomiędzy kolejnymi trybami pracy. Funkcja wspomaganie czyszczenia umożliwia namoczenie zabrudzeń w wyniku parowania wody z detergentem. Dzięki temu zabrudzenia można później łatwiej usunąć.

12.1 Ustawianie funkcji wspomaganie czyszczenia

Wymaganie: Urządzenie jest włączone.

1. Nacisnąć "Czyszczenie".
2. Postępować zgodnie z instrukcjami na wyświetlaczu.
3. Nacisnąć .
- ✓ Po upływie ustawionego czasu trwania rozlega się sygnał.
4. Postępować zgodnie z instrukcjami na wyświetlaczu.

13 Czyszczenie i pielęgnacja

Aby urządzenie długo zachowało sprawność, należy je starannie czyścić i pielęgnować.

13.1 Środek czyszczący

Używać wyłącznie odpowiednich środków czyszczących.

OSTRZEŻENIE – Ryzyko porażenia prądem!

Wnikająca wilgoć może prowadzić do porażenia prądem.

- ▶ Nie używać do czyszczenia urządzenia myjek parowych ani ciśnieniowych.

UWAGA!

Nieodpowiednie środki czyszczące powodują uszkodzenia powierzchni urządzenia.

- ▶ Nie stosować żrących ani szorujących środków czyszczących.
- ▶ Nie używać środków czyszczących o dużej zawartości alkoholu.
- ▶ Nie używać druciaków ani szorstkich gąbek.
- ▶ Nie używać specjalnych środków czyszczących do czyszczenia na ciepło.
- ▶ Płynów do mycia szyb, skrobaczek do szkła lub środków do pielęgnacji stali nierdzewnej używać wyłącznie, jeżeli są one zalecane w instrukcji czyszczenia w odniesieniu do odpowiedniej części.

Sól zawarta w nowych zmywakach może uszkodzić powierzchnie.

- ▶ Nowe zmywaki należy dokładnie wypłukać przed użyciem.

Informacje o tym, jakie środki czyszczące są odpowiednie w odniesieniu do poszczególnych powierzchni i części, można znaleźć w odnośnych instrukcjach czyszczenia.

13.2 Czyszczenie urządzenia

Urządzenie należy czyścić zgodnie z zaleceniami, aby zapobiec uszkodzeniu różnych części i powierzchni w wyniku nieprawidłowego czyszczenia lub stosowania nieodpowiednich środków czyszczących.

OSTRZEŻENIE – Ryzyko pożaru!

Resztki jedzenia, tłuszcz i sos z pieczenia mogą się zapalić.

- ▶ Przed uruchomieniem należy usunąć większe zanieczyszczenia w komorze piekarnika z elementów grzewczych i wyposażenia.

⚠ OSTRZEŻENIE – Ryzyko odniesienia obrażeń!

Porysowane szkło lub drzwiczki urządzenia mogą się rozprysnąć.

▶ Nie należy używać ostrych środków czyszczących o właściwościach ściernych ani ostrych metalowych skrobaków do czyszczenia szyby drzwi urządzenia, ponieważ mogą one porysować powierzchnię.

1. Przestrzegać wskazówek dotyczących środków czyszczących.
2. Przestrzegać wskazówek dotyczących czyszczenia elementów lub powierzchni urządzenia.
3. Jeśli nie podano innych wskazówek:
 - Elementy urządzenia czyścić zmywakiem oraz gorącą wodą z detergentem.
 - Wyrzeć do sucha miękką ściereczką.

13.3 Czyszczenie komory piekarnika

UWAGA!

Nieprawidłowe czyszczenie może uszkodzić komorę gotowania.

▶ Nie używać sprayów do piekarnika, środków do szorowania ani innych agresywnych środków do czyszczenia piekarników.

1. Przestrzegać wskazówek dotyczących środków czyszczących.
2. Czyścić gorącą wodą z detergentem lub roztworem wody z octem.
3. W przypadku silnego zabrudzenia powierzchni ze stali nierdzewnej stosować środek do czyszczenia piekarników.

Środek do czyszczenia piekarników stosować wyłącznie w zimnej komorze gotowania.

Wskazówka: Aby wyeliminować nieprzyjemne zapachy, podgrzewać filiżankę wody z kilkoma kroplami soku z cytryny przez 1 do 2 minut, ustawiając maksymalną moc mikrofal. Aby zapobiec zahamowaniu wrzenia, do naczynia zawsze wkładać łyżeczkę.

4. Komorę piekarnika wytrzeć miękką ściereczką.
5. Pozostawić komorę gotowania do wyschnięcia przy otwartych drzwiach.

13.4 Czyszczenie szyb w drzwiach

UWAGA!

Nieprawidłowe czyszczenie może uszkodzić szyby w drzwiach.

▶ Nie używać skrobaczki do szkła.

1. Przestrzegać wskazówek dotyczących środków czyszczących.
2. Szyby w drzwiach czyścić wilgotną ściereczką i płynem do mycia szyb.

Uwaga: Cienie na szybach drzwi, które przypominają smugi, to refleksy świetlne wywołane oświetleniem komory gotowania.

3. Wyrzeć do sucha miękką ściereczką.

13.5 Czyszczenie uszczelki drzwi

UWAGA!

Niepoprawne czyszczenie może uszkodzić urządzenie.

▶ Nie używać skrobaczek do metalu czy szkła do czyszczenia.
▶ Nie stosować żadnych szorujących środków czyszczących.

1. Przestrzegać wskazówek dotyczących środków czyszczących.
2. Uszczelkę drzwi dokładnie wyczyścić gorącym roztworem wody z detergentem oraz miękką ściereczką.
3. Wyrzeć do sucha miękką ściereczką.

13.6 Czyszczenie frontu urządzenia

UWAGA!

Nieprawidłowe czyszczenie może uszkodzić front urządzenia.

▶ Do czyszczenia nie używać płynu do mycia szyb skrobaków metalowych ani skrobaczek do szkła.
▶ W celu uniknięcia korozji na frontach ze stali nierdzewnej natychmiast usuwać z nich osady z kamienia, plamy tłuszczu, skrobi i białka.
▶ W przypadku powierzchni ze stali nierdzewnej stosować specjalne środki do pielęgnacji stali nierdzewnej, przeznaczone do czyszczenia rozgrzanych powierzchni.

1. Przestrzegać wskazówek dotyczących środków czyszczących.
2. Front urządzenia czyścić gorącą wodą z detergentem i zmywakiem.

Uwaga: Nieznaczne różnice kolorów z przodu urządzenia są wynikiem zastosowania różnych materiałów, np. szkła, tworzyw sztucznych lub metalu.

3. W przypadku frontów ze stali nierdzewnej rozprawać miękką ściereczką cienką warstwę środka do pielęgnacji stali nierdzewnej.
Środki do pielęgnacji stali nierdzewnej można nabyć w serwisie lub w sklepie specjalistycznym.
4. Wyrzeć do sucha miękką ściereczką.

13.7 Czyszczenie panelu obsługi

UWAGA!

Nieprawidłowe czyszczenie może uszkodzić panel obsługi.

▶ Nigdy nie wycierać panelu obsługi n mokro.

1. Przestrzegać wskazówek dotyczących środków czyszczących.
2. Panel obsługi czyścić ściereczką z mikrofibry lub miękką, wilgotną ściereczką.
3. Wyrzeć do sucha miękką ściereczką.

14 Usuwanie usterek

Mniejsze usterek urządzenia można usuwać samodzielnie. Przed skontaktowaniem się z serwisem należy się zapoznać się z informacjami na temat samodzielnego usuwania usterek. Pozwoli to uniknąć niepotrzebnych kosztów.

⚠ OSTRZEŻENIE – Ryzyko odniesienia obrażeń!

Nieprawidłowo przeprowadzone naprawy stanowią poważne zagrożenie.


- ▶ Naprawy urządzenia może przeprowadzać tylko wyszkolony i wykwalifikowany personel.
- ▶ Jeżeli urządzenie jest uszkodzone, należy wezwać serwis.
→ "Serwis", Strona 70

⚠ OSTRZEŻENIE – Ryzyko porażenia prądem!

Nieprawidłowo przeprowadzone naprawy stanowią poważne zagrożenie.


- ▶ Naprawy urządzenia mogą być wykonywane wyłącznie przez wykwalifikowany personel.
- ▶ Do naprawy urządzenia należy używać wyłącznie oryginalnych części zamiennych.
- ▶ W przypadku uszkodzenia przewodu zasilającego lub przewodu przyłączeniowego tego urządzenia należy wymienić ten przewód na specjalny przewód zasilający lub specjalny przewód przyłączeniowy, który można nabyć od producenta lub w jego serwisie.

14.1 Zakłócenia działania

Usterka	Przyczyna i rozwiązywanie problemów
Urządzenie nie działa.	<p>Wtyczka przewodu przyłączeniowego nie jest włożona.</p> <ul style="list-style-type: none"> ▶ Podłączyć urządzenie do sieci elektrycznej. <p>Wyłączył się bezpiecznik w skrzynce bezpiecznikowej.</p> <ul style="list-style-type: none"> ▶ Sprawdzić bezpiecznik w skrzynce bezpiecznikowej. <p>Przerwa w dostawie prądu.</p> <ul style="list-style-type: none"> ▶ Sprawdzić, czy działają inne urządzenia i oświetlenie pomieszczenia. <p>Zakłócenie działania</p> <ol style="list-style-type: none"> 1. Wyłączyć bezpiecznik w skrzynce bezpiecznikowej. 2. Po upływie ok. 10 sekund ponownie włączyć bezpiecznik. ✓ Jeżeli usterka miała charakter jednorazowy, komunikat znika. 3. Jeśli komunikat pojawi się ponownie, wezwać serwis. Podać serwisowi dokładną treść komunikatu o błędzie. → "Serwis", Strona 70
Kuchenka mikrofalowa nie działa.	<p>Drzwi nie są dokładnie zamknięte.</p> <ul style="list-style-type: none"> ▶ Sprawdzić, czy resztki potraw lub jakiś przedmiot nie zostały przytrzaśnięte drzwiami.
Potrawy nie są podgrzewane.	<p>W ustawieniach podstawowych aktywowany jest tryb demo.</p> <ol style="list-style-type: none"> 1. Odłączyć urządzenie od zasilania, wyłączając na krótko bezpiecznik w skrzynce bezpiecznikowej. 2. W ciągu 5 minut dezaktywować tryb demo w ustawieniach podstawowych. → Strona 66
Nie działa oświetlenie komory piekarnika.	<p>Możliwe są różne przyczyny.</p> <ul style="list-style-type: none"> ▶ Wezwać → "Serwis", Strona 70.
Tryb mikrofal zostaje przerwany.	<p>Zakłócenie działania</p> <ol style="list-style-type: none"> 1. Zresetować urządzenie. <ul style="list-style-type: none"> - Ewentualnie nacisnąć przycisk  i przytrzymać go przez co najmniej 10 sekund. - Lub wyłączyć bezpiecznik w skrzynce bezpiecznikowej. Po upływie ok. 10 sekund ponownie włączyć bezpiecznik. ✓ Jeżeli usterka była jednorazowa, komunikat znika. 2. Jeśli komunikat pojawi się ponownie, wezwać serwis. Podać serwisowi dokładną treść komunikatu o błędzie. → "Serwis", Strona 70
Potrawy podgrzewają się wolniej niż zwykle.	<p>Ustawiona moc mikrofal jest zbyt mała.</p> <ul style="list-style-type: none"> ▶ Ustawić większą moc mikrofal. <p>Do urządzenia włożono większą ilość potrawy niż zwykle.</p> <ul style="list-style-type: none"> ▶ Ustawić dłuższy czas trwania. W przypadku dwukrotnie większej ilości produktów wymagane jest podwojenie czasu. <p>Potrawy są chłodniejsze niż zwykle.</p> <ul style="list-style-type: none"> ▶ W trakcie podgrzewania obrócić lub zamieszać potrawę.

Usterka	Przyczyna i rozwiązywanie problemów
Gdy urządzenie jest wyłączone, nie pojawia się godzina	Wyświetlacz wyłącza się po krótkim czasie. Nie jest konieczne żadne działanie.

14.2 Wskazówki na wyświetlaczu

Usterka	Przyczyna i rozwiązywanie problemów
Na wyświetlaczu pojawia się komunikat zawierający literę "D" lub "E".	<p>Zakłócenie działania</p> <ol style="list-style-type: none"> Zresetować urządzenie. <ul style="list-style-type: none"> Ewentualnie naciśnąć przycisk  i przytrzymać go przez co najmniej 6 sekund. Lub wyłączyć bezpiecznik w skrzynce bezpiecznikowej. Po upływie ok. 10 sekund ponownie włączyć bezpiecznik. Jeżeli usterka była jednorazowa, komunikat znika. Jeśli komunikat pojawi się ponownie, wezwać serwis. Podać serwisowi dokładną treść komunikatu o błędzie. → "Serwis", Strona 70

15 Utylizacja

15.1 Utylizacja zużytego urządzenia

Przyjazna dla środowiska utylizacja urządzenia pozwala odzyskać wartościowe surowce.

- Odłączyć wtyczkę przewodu sieciowego od gniazda sieciowego.
- Przeciąć przewód sieciowy.
- Urządzenie utylizować zgodnie z przepisami o ochronie środowiska naturalnego.
Informacje o aktualnych możliwościach utylizacji można uzyskać od sprzedawcy lub w urzędzie miasta lub gminy.



To urządzenie jest oznaczone zgodnie z Dyrektywą Europejską 2012/09/UE oraz polską Ustawą z dnia 29 lipca 2005r. „O zużytym sprzęcie elektrycznym i elektronicznym” (Dz.U. z 2005 r. Nr 180, poz. 1495) symbolem przekreślonego kontenera na odpady. Takie oznakowanie informuje, że sprzęt ten, po okresie jego użytkowania nie może być umieszczany łącznie z innymi odpadami pochodzącymi z gospodarstwa domowego. Użytkownik jest zobowiązany do oddania go prowadzącym zbieranie zużytego sprzętu elektrycznego i elektronicznego. Prowadzący zbieranie, w tym lokalne punkty zbiórki, sklepy oraz gminne jednostka, tworzą odpowiedni system umożliwiający oddanie tego sprzętu. Właściwe postępowanie ze zużytym sprzętem elektrycznym i elektronicznym przyczynia się do uniknięcia szkodliwych dla zdrowia ludzi i środowiska naturalnego konsekwencji, wynikających z obecności składników niebezpiecznych oraz niewłaściwego składowania i przetwarzania takiego sprzętu.

16 Serwis

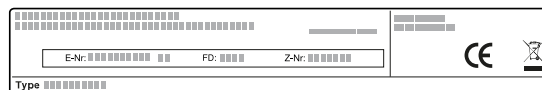
Dokładne informacje na temat okresu i warunków gwarancji można uzyskać od naszego serwisu, od sprzedawcy urządzenia lub na naszej stronie internetowej. Kontaktując się z serwisem należy podać numer produktu (E-Nr.) i numer fabryczny (FD) urządzenia.

Dane kontaktowe serwisu można znaleźć tutaj lub w dołączonym wykazie punktów serwisowych albo na naszej stronie internetowej.
Ten produkt zawiera źródła światła klasy energetycznej D. Źródła światła są dostępne jako część zamienna i mogą być wymieniane tylko przez przeszkolony i wykwalifikowany personel.

16.1 Numer produktu (E-Nr) i numer fabryczny (FD)

Numer produktu (E-Nr) i numer fabryczny (FD) znajdują się na tabliczce znamionowej urządzenia.

Tabliczkę znamionową z numerem widać po otwarciu drzwiczek urządzenia.



Dane urządzenia i numer telefonu serwisu można zanotować oddzielnie, aby zapewnić sobie do nich szybki dostęp.

17 Tak to działa

Tutaj podane są odpowiednie ustawienia oraz najlepsze akcesoria i naczynia do różnych potraw. Zalecenia zostały przez nas optymalnie dostosowane do danego urządzenia.

17.1 Optymalny sposób postępowania

Tutaj opisany jest krok po kroku sposób postępowania, który umożliwi najbardziej efektywne wykorzystanie zalecanych ustawień. Zamieszczone są informacje na temat wielu potraw wraz z informacjami i wskazówkami dotyczącymi optymalnego używania i regulowania urządzenia.

Wskazówka

Wskazówki dotyczące przygotowywania potraw

- Zalecane ustawienia dotyczą zawsze zimnej i pustej komory piekarnika.
- Czasy podane w zestawieniach mają charakter orientacyjny. Zależą one od jakości i właściwości produktów spożywczych.

⚠ OSTRZEŻENIE – Ryzyko oparzeń!

W trakcie podgrzewania, ale również już po podgrzaniu, produkty ze skorupką, łupiną lub skórką mogą się rozprysnąć.

- ▶ Nigdy nie gotować jajek w skorupkach ani nie podgrzewać w skorupkach jaj ugotowanych na twardo.
- ▶ Nigdy nie gotować skorupiaków.
- ▶ W przypadku jajek sadzonych lub w szklance trzeba najpierw nakłuć żółtko.
- ▶ Łupina lub skórka produktów, np. jabłek, pomidorów, ziemniaków lub kiełbasek, może popękać.

Rozmrażanie przy użyciu mikrofal

Uwaga:

Wskazówki dotyczące przygotowywania potraw

- Potrawy zamrażać na płasko.
- Należy używać wyłącznie naczyń nadających się do stosowania w kuchenkach mikrofalowych, bez pokrywk.
- Naczynie postawić na dnie komory piekarnika.
- W międzyczasie zamieszać lub obrócić potrawę 2 do 3 razy. Przy obracaniu wylać wodę powstającą podczas rozmrażania.
- Podczas rozmrażania mięsa i drobiu powstaje woda. Podczas obracania należy wylać powstałą wodę. Nie używać jej do innych celów ani nie dopuszczać do kontaktu z innymi artykułami spożywczymi.
- Rozmrożone mięso mielone wyjmować po obróceniu.
- Podczas obracania porozdzielać rozmrożone części.

Przed podgrzewaniem należy nakłuć łupinę lub skórkę.

1. Przed użyciem komory piekarnika wyjąć naczynia, z których się nie korzysta.
2. Wybrać żadaną potrawę z zalecanych ustawień.
3. Włożyć potrawę do odpowiedniego naczynia.
4. Naczynie można postawić pośrodku na dnie komory piekarnika. Dzięki temu mikrofały mogą dotrzeć do potrawy z każdej strony.
5. Wprowadzić na urządzeniu zalecane ustawienia. Ustawić najpierw najkrótszy czas trwania. W razie potrzeby wydłużyć czas trwania.
6. Do wyjmowania gorących naczyń z komory piekarnika używać łapek kuchennych.

17.2 Rozmrażanie, podgrzewanie i gotowanie z wykorzystaniem mikrofal

Zalecane ustawienia dotyczące rozmrażania, podgrzewania i gotowania z wykorzystaniem mikrofal.

Czas trwania zależy od użytego naczynia, jak również od temperatury, ilości i konsystencji produktów spożywczych. Dlatego w tabelach podane są przedziały wartości. Należy zaczynać od ustawienia krótszego czasu pieczenia, a w razie potrzeby, ustawić następnym razem wyższą wartość. W przypadku używania innych ilości niż podane w tabelach, należy postępować zgodnie z zasadą: podwójna ilość - prawie podwójny czas trwania, połowa ilości - połowa czasu trwania.

- Rozmrożoną potrawę pozostawić jeszcze na 10 do 30 minut w wyłączonym urządzeniu, aby umożliwić wyrównanie temperatury.

Rodzaj potrawy	Waga	Moc mikrofal	Czas trwania
Mięso w całości, z kością i bez ¹	800 g	1. 180 W 2. 90 W	1. 10 min 2. 15-20 min
Mięso w całości, z kością i bez ¹	1000 g	1. 180 W 2. 90 W	1. 15 min 2. 20 min
Mięso w całości, z kością i bez ¹	1500 g	1. 180 W 2. 90 W	1. 20 min 2. 25 min
Mięso w kawałkach lub w plastrach ^{1,2}	200 g	1. 180 W 2. 90 W	1. 5-8 min 2. 5-10 min
Mięso w kawałkach lub w plastrach ^{1,2}	500 g	1. 180 W 2. 90 W	1. 9 min 2. 10 min
Mięso w kawałkach lub w plastrach ^{1,2}	800 g	1. 180 W 2. 90 W	1. 10 min 2. 10-15 min
Mięso mielone, mieszane ^{1,2}	200 g	90 W	8-10 min
Mięso mielone, mieszane ^{1,2}	500 g	1. 180 W 2. 90 W	1. 3 min 2. 10-12 min
Mięso mielone, mieszane ^{1,2}	1000 g	1. 180 W 2. 90 W	1. 10 min 2. 13-15 min
Drób i części drobiu ^{1,2}	600 g	1. 180 W 2. 90 W	1. 8 min 2. 12-15 min
Drób i części drobiu ^{1,2}	1200 g	1. 180 W 2. 90 W	1. 15-20 min 2. 15-20 min
Filet rybny, kotlet rybny lub plastry ryby ^{1,2}	400 g	1. 180 W 2. 90 W	1. 3 min 2. 10-15 min
Ryba w całości ¹	300 g	1. 180 W 2. 90 W	1. 3 min 2. 10-12 min
Ryba w całości ¹	600 g	1. 180 W 2. 90 W	1. 8 min 2. 13-15 min
Warzywa, np. groch ³	300 g	180 W	10-15 min
Owoce, np. maliny ³	300 g	180 W	6-9 min
Owoce, np. maliny ³	500 g	1. 180 W 2. 90 W	1. 6-8 min 2. 5-10 min
Masło, rozmrażanie ⁴	125 g	1. 180 W 2. 90 W	1. 1 min 2. 1-2 min
Masło, rozmrażanie ⁴	250 g	1. 180 W 2. 90 W	1. 1 min 2. 2-4 min
Chleb w całości ¹	500 g	1. 180 W 2. 90 W	1. 5 min 2. 5-10 min
Chleb w całości ¹	1000 g	1. 180 W 2. 90 W	1. 8 min 2. 9-10 min
Ciasto, suche, np. ciasto ucierane ^{5,6}	500 g	90 W	8-10 min
Ciasto, suche, np. ciasto ucierane ^{5,6}	750 g	1. 180 W 2. 90 W	1. 3-5 min 2. 6 min
Ciasto, wilgotne, np. ciasto z owocami, sernik ⁵	500 g	1. 180 W 2. 90 W	1. 3 min 2. 10-15 min
Ciasto, wilgotne, np. ciasto z owocami, sernik ⁵	750 g	1. 180 W 2. 90 W	1. 5 min 2. 10-15 min

¹ Kilkakrotnie obrócić potrawę.

² Podczas obracania porozdzielać rozmrożone części.

³ Od czasu do czasu ostrożnie zamieszać potrawę.

⁴ Całkowicie usunąć opakowanie.

⁵ Rozmrażać tylko ciasta bez polewy, śmietany, żelatyny i kremu.

⁶ Porozdzielać kawałki ciasta.

Podgrzewanie lub gotowanie mrożonych potraw za pomocą mikrofal

Przestrzegać zalecanych ustawień dla podgrzewania za pomocą mikrofal.

Uwaga:

Wskazówki dotyczące przygotowywania potraw

- Używać naczyń nadających się do stosowania w kuchenkach mikrofalowych, z przykryciem. Do przykrycia można również użyć talerza lub pokrywy do kuchenki mikrofalowej. Gotowe dania wyjąć z opakowania.
- Potrawy ułożyć płasko w naczyniu. Potrawy płaskie podgrzewają się szybciej niż wysokie.
- Naczynie postawić na dnie komory piekarnika.
- Potrawy oddają ciepło naczyniom. Naczynie może być bardzo gorące. Używać łąpek kuchennych.
- Od czasu do czasu potrawę należy kilkakrotnie obrócić lub zamieszać.
- Po ugotowaniu potrawy odstawić ją na 2 do 5 minut.
- Smak potraw pozostaje w dużej mierze zachowany. Oszczędnie używać soli i przypraw.
- Aby osiągnąć optymalne rezultaty, zalecamy podgrzewanie artykułów spożywczych i dań gotowych używając mocy 600 Watt. Jeżeli na opakowaniu podano wyższą moc mikrofal, należy wydłużyć czas.

Rodzaj potrawy	Waga	Moc mikrofal	Czas trwania
Menu, potrawa na talerzu, potrawa gotowa (2-3 składniki)	300-400 g	600 W	8-10 min
Zupa	400 g	600 W	15-17 min
Potrawy jednogarnkowe	500 g	600 W	10-15 min
Plastry lub kawałki mięsa w sosie, np. gulasz	500 g	600 W	10-12 min
Ryba, np. filety ¹	400 g	600 W	10-12 min
Zapiekanki, np. lasagne, cannelloni (wysokość ok. 3 cm)	450 g	600 W	12-15 min
Dodatki, np. ryż, makaron ¹	250 g	600 W	3-5 min
Dodatki, np. ryż, makaron ¹	500 g	600 W	8-10 min
Warzywa, np. groch, brokuły, marchew ¹	300 g	600 W	7-10 min
Warzywa, np. groch, brokuły, marchew ¹	600 g	600 W	15 min
Szpinak ze śmietaną ²	450 g	600 W	9-12 min

¹ Dodać do potrawy trochę płynu.

² Potrawę gotować, nie dodając wody.

Porady dotyczące następnego rozmrażania, podgrzewania i gotowania z przy użyciu mikrofal

Postępować zgodnie z poniższymi wskazówkami, aby uzyskać zadowalające rezultaty rozmrażania, podgrzewania i gotowania z wykorzystaniem mikrofal.

Cel/problem	Porada
Potrawa jest zbyt sucha.	<ul style="list-style-type: none"> ■ Skrócić czas trwania lub ustawić niższą moc mikrofal. ■ Przykryć potrawę i dodać do niej więcej wody.

Cel/problem	Porada
Po upływie ustawionego czasu potrawa nadal nie jest rozmrożona, podgrzana lub ugotowana.	Wydłużyć czas trwania. Większe ilości i wysokie potrawy wymagają dłuższego przyrządzenia.
Po upływie ustawionego czasu potrawa jest przegrzana przy brzegach, natomiast w środku nie jest jeszcze gotowa.	<ul style="list-style-type: none"> ■ Od czasu do czasu zamieszać. ■ Zmniejszyć moc mikrofal i wydłużyć czas trwania.
Po rozmrożeniu drób lub mięso jest z zewnątrz podgotowane, natomiast w środku nadal nierozmrożone.	<ul style="list-style-type: none"> ■ Zmniejszyć moc mikrofal. ■ Duże potrawy kilkakrotnie obracać podczas rozmrażania.

17.3 Podgrzewanie

W urządzeniu możliwe jest podgrzewanie potraw.

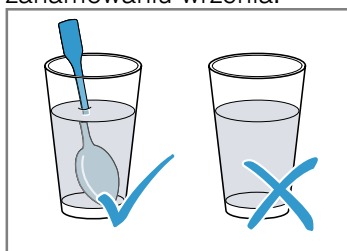
Podgrzewanie z zastosowaniem mikrofal

Przestrzegać zalecanych ustawień dla podgrzewania za pomocą mikrofal.

⚠ OSTRZEŻENIE – Ryzyko oparzenia!

Podczas podgrzewania płynów może dojść do zahamowania wrzenia. Oznacza to, że temperatura wrzenia jest osiągnięta bez powstawania typowych pęcherzyków powietrza. Zachować ostrożność nawet przy niewielkim wstrząsie naczynia. Gorący płyn może nagle wykipieć i rozpryskiwać się.

- ▶ Podczas podgrzewania płynu zawsze należy wkładać łyżkę do naczynia. W ten sposób zapobiega się zahamowaniu wrzenia.



UWAGA!

Jeśli metal dotyka ścianki komory piekarnika, powstają iskry, które mogą uszkodzić urządzenie lub zniszczyć wewnętrzną szybę drzwi.

- ▶ Odstęp przedmiotu wykonanego z metalu, np. łyżki w szklance, od ścianek i drzwi komory piekarnika musi wynosić minimum 2 cm.

Uwaga:

Wskazówki dotyczące przygotowywania potraw

- Używać naczyń nadających się do stosowania w kuchenkach mikrofalowych, z przykryciem. Do przykrycia można również użyć talerza lub pokrywy do kuchenki mikrofalowej. Gotowe dania wyjąć z opakowania.
- Naczynie postawić na dnie komory piekarnika.
- Od czasu do czasu potrawę należy kilkakrotnie obrócić lub zamieszać.
- Po ugotowaniu potrawy odstawić ją na 2 do 5 minut.
- Potrawy oddają ciepło naczyniom. Naczynie może być bardzo gorące. Używać łapek kuchennych.
- Aby osiągnąć optymalne rezultaty, zalecamy podgrzewanie artykułów spożywczych i dań gotowych używając mocy 600 Watt. Jeżeli na opakowaniu podano wyższą moc mikrofal, należy wydłużyć czas.

Rodzaj potrawy	Waga	Moc mikrofal	Czas trwania
Potrawy serwowane na talerzu, chłodzone	1 porcja	600 W	5-8 min
Napoje ^{1, 2, 3}	125 ml	boost	30-40 s
Napoje ^{1, 2, 3}	200 ml	boost	1 min
Napoje ^{1, 2, 3}	500 ml	boost	2 min
Pokarmy dla dzieci, np. butelki z mlekiem ^{4, 5, 3}	50 ml	600 W	ok. 20-30 s
Pokarmy dla dzieci, np. butelki z mlekiem ^{4, 5, 3}	100 ml	600 W	40-50 s
Pokarmy dla dzieci, np. butelki z mlekiem ^{4, 5, 3}	200 ml	600 W	60-70 s
Zupa, 1 filiżanka ⁶	po 175 g	600 W	2-2,5 min
Zupa, 2 filiżanki ⁶	po 175 g	600 W	3-4 min
Mięso w sosie ⁷	500 g	600 W	7-10 min
Potrawa jednogarnkowa ⁶	400 g	600 W	4 min
Potrawa jednogarnkowa ⁶	800 g	600 W	6-7 min
Warzywa, 1 porcja ⁶	150 g	600 W	2-2,5 min
Warzywa, 2 porcje ⁶	300 g	600 W	3-4 min

¹ Włożyć łyżkę do szklanki.

² Nie przegrzewać napojów alkoholowych.

³ Koniecznie sprawdzić temperaturę.

⁴ Jedzenie dla dzieci podgrzewać bez smoczka i pokrywki.

⁵ Po podgrzaniu należy zawsze dobrze wstrząsnąć potrawą.

⁶ W międzyczasie kontrolować potrawę.

⁷ Plastry mięsa porozdzielać.

17.4 Gotowanie

W urządzeniu możliwe jest gotowanie potraw.

Gotowanie/pieczenie przy użyciu mikrofal

Uwaga:

Wskazówki dotyczące przygotowywania potraw

- Naczynie postawić na dnie komory piekarnika.
- Potrawy ułożyć płasko w naczyniu. Potrawy płaskie podgrzewają się szybciej niż wysokie.
- Używać naczyń nadających się do stosowania w kuchenkach mikrofalowych, z przykryciem. Do przykrycia można również użyć talerza lub pokrywy do kuchenki mikrofalowej. Gotowe dania wyjąć z opakowania.
- Smak potraw pozostaje w dużej mierze zachowany. Oszczędnie używać soli i przypraw.
- Po ugotowaniu potrawy odstawić ją na 2 do 5 minut.
- Potrawy oddają ciepło naczyniom. Naczynie może być bardzo gorące. Używać łapek kuchennych.
- Aby osiągnąć optymalne rezultaty, zalecamy podgrzewanie artykułów spożywczych i dań gotowych używając mocy 600 Watt. Jeżeli na opakowaniu podano wyższą moc mikrofal, należy wydłużyć czas.

Rodzaj potrawy	Waga	Moc mikrofal	Czas trwania
Cały kurczak, świeży, bez wnętrzości ¹	1200 g	600 W	25–30 minut
Filet rybny, świeży ²	400 g	600 W	7 – 8 minut
Warzywa, świeże ^{3, 2, 4}	250 g	600 W	5 – 6 minut
Warzywa, świeże ^{3, 2, 4}	500 g	600 W	10–12 minut
Ziemniaki ^{3, 2, 4}	250 g	600 W	7–9 minut
Ziemniaki ^{3, 2, 4}	500 g	600 W	10–12 minut
Ziemniaki ^{3, 2, 4}	750 g	600 W	15–20 minut
Ryż ^{5, 4}	125 g	1600 W 2180 W	1. 4 – 5 minut 1. 12 – 15 minut
Ryż ^{5, 4}	250 g	1600 W 2180 W	1. 6 – 8 minut 1. 15 – 18 minut
Desery, np. pudding (instant) ⁴	500 ml	600 W	5 – 8 minut
Prażone owoce ⁴	500 g	600 W	9 – 12 minut

¹ Obrócić potrawę po upływie 1/2 czasu.

² Dodać do potrawy trochę płynu.

³ Warzywa pokroić na kawałki tej samej wielkości.

⁴ Od czasu do czasu ostrożnie zamieszać potrawę.

⁵ Dodać podwójną ilość wody.

Pudding z proszku

⚠ OSTRZEŻENIE – Ryzyko oparzeń!

Podgrzane potrawy oddają ciepło. Naczynie może być gorące.

► Do wyjmowania naczyń lub wyposażenia z komory piekarnika zawsze używać łapek kuchennych.

1. Opakowanie pudingu w proszku wymieszać, zgodnie ze wskazówkami na opakowaniu, z cukrem i odrobiną mleka w nadającej się do mikrofal, wysokiej misce tak, aby nie było grudek.

2. Dodać pozostałe mleko i zamieszać jeszcze raz.
3. Wstawić miskę do komory piekarnika i zamknąć drzwi urządzenia.
4. Wprowadzić na urządzeniu zalecane ustawienia.
5. Po 3 minutach zamieszać po raz pierwszy. Potem mieszać co minutę, aż do uzyskania pożądanej konsystencji.
Czas trwania zależy od temperatury mleka i użytego naczynia.

Prażona kukurydza do przyrządzenia w kuchence mikrofalowej

⚠ OSTRZEŻENIE – Ryzyko oparzeń!

W przypadku podgrzewania produktów w hermetycznych opakowaniach może dojść do porozrywania opakowania.

- Zawsze przestrzegać wskazówek podanych na opakowaniu.
- Do wyjmowania potraw z komory piekarnika zawsze używać łapek kuchennych.

UWAGA!

Podczas wielokrotnego, następującego bezpośrednio po sobie przygotowywania popcornu za pomocą mikrofal zastosowanie zbyt dużej mocy mikrofal może spowodować uszkodzenie komory piekarnika.

- Pomiedzy przygotowaniem pozostawić urządzenie przez kilka minut do ostudzenia.
- Nigdy nie nastawiać zbyt dużej mocy mikrofal.
- Używać maksymalnie mocy 600 W.

- ▶ Torebkę z popcornem kłaść zawsze na szklanym talerzu.

Uwaga:

Wskazówki dotyczące przygotowywania potraw

- Naczynie postawić na dnie komory piekarnika.
- Używać płaskiego, odpornego na wysokie temperatury naczynia szklanego. Nie używać porcelany ani mocno wklęsłych talerzy.

- Torebkę z prażoną kukurydzą położyć na naczyniu oznakowaną stroną do dołu.
- Dopasować czas trwania odpowiednio do ilości potrawy.
- Aby prażona kukurydza nie przypaliła się, należy po 1 minucie i 30 sekundach na krótko wyjąć torebkę z kukurydzą i wstrząsnąć. Ostrożnie, prażona kukurydza jest gorąca.

Rodzaj potrawy	Waga	Moc mikrofal	Czas trwania
Prażona kukurydza do przyrządzenia w kuchence mikrofalowej ¹	1 torebka 100 g	600 W	2,5 min

¹ Torebkę z popcornem kłaść zawsze na szklanym talerzu. Przestrzegać wskazówek producenta.

17.5 Potrawy testowe

Poniższe tabele zostały sporządzone dla instytutów testujących w celu ułatwienia im przeprowadzenia kontroli urządzenia zgodnie z normą EN 60350-1:2013 wzgl. IEC 60350-1:2011 oraz normą EN 60705:2012, IEC 60705:2010.

Gotowanie/pieczenie przy użyciu mikrofal

Potrawa	Moc mikrofal w W	Czas trwania w min	Wskazówka
Mleczko jajeczne, 1000 g	1. 600 W 2. 180 W	1. 11-12 min 2. 8-10 min	Forma z pyrexu
Biszkopt, 475 g	600 W	7-9 min	Forma z pyrexu, Ø 22 cm
Pieczeń rzymska, 900 g	600 W	20-25 min	Forma z pyrexu Ø 28 cm, długa
Potrawa serwowana na talerzu, chłodzona, 1 porcja	600 W	5-6 min	Pokrywa do kuchenki mikrofalowej

Rozmrażanie przy użyciu mikrofal

Potrawa	Moc mikrofal w W	Czas trwania w min	Wskazówka
Mięso, 500 g	1. 180 W 2. 90 W	1. 5-6 min 2. 7-10 min	Forma z pyrexu, Ø 24 cm

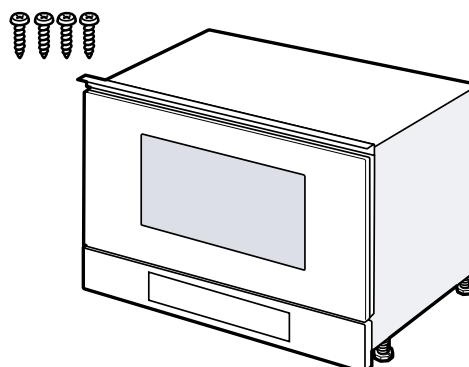
18 Instrukcja montażu

Należy przestrzegać tych informacji podczas montażu urządzenia.



18.1 Zakres dostawy

Po rozpakowaniu należy sprawdzić wszystkie części pod kątem ewentualnych uszkodzeń podczas transportu.



18.2 Sichere Montage

Podczas montażu urządzenia należy przestrzegać zasad bezpieczeństwa.

- Bezpieczeństwo podczas użytkowania zapewnione jest tylko po prawidłowym zamontowaniu zgodnie z instrukcją montażu. Monter jest odpowiedzialny za prawidłowe działanie w miejscu instalacji urządzenia.
- Po rozpakowaniu należy sprawdzić stan urządzenia. Nie podłączać, jeśli urządzenie zostało uszkodzone podczas transportu.
- Przed uruchomieniem usunąć z komory gotowania oraz z drzwi materiały opakowaniowe i folie klejące.
- Przestrzegać wskazówek podanych na kartach dotyczących montażu elementów wyposażenia.
- Meble do zabudowy muszą być odporne na temperaturę do 90°C, a przylegające do urządzenia fronty mebli do 65°C.
- Nie montować urządzenia za drzwiami dekoracyjnymi ani za drzwiami mebla. Istnieje ryzyko przegrzania.
- Meble należy docinać przed wstawieniem urządzenia. Usunąć wióry. Mogą one zakłócać funkcjonowanie elementów elektrycznych.
- Urządzenie bez wtyczki może podłączyć wyłącznie specjalista z odpowiednimi uprawnieniami elektrycznymi. Gwarancja nie obejmuje szkód wynikających z nieprawidłowego podłączenia urządzenia.

OSTRZEŻENIE – Ryzyko odniesienia obrażeń!

Części, które są dostępne podczas montażu, mogą mieć ostre krawędzie i powodować skaleczenia.

- ▶ Nosić rękawice ochronne.

OSTRZEŻENIE – Ryzyko pożaru!

Używanie przedłużonego przewodu sieciowego i niezaaprobowanych adapterów stanowi zagrożenie.

- ▶ Nie używać przedłużaczy ani rozgałęźników wielogniazdowych.
- ▶ Jeżeli przewód sieciowy jest za krótki, należy się skontaktować z serwisem.

18.3 Meble do zabudowy

To urządzenie jest przeznaczone wyłącznie do zabudowy. To urządzenie nie jest urządzeniem stacjonarnym i nie nadaje się do montażu w szafce.

Szafka do zabudowy nie może mieć tylnej ścianki. Minimalna wysokość montażu to 850 mm.

Nie wolno zakrywać szczelin wentylacyjnych i otworów ssących.

18.4 Podłączenie do sieci elektrycznej

Aby móc bezpiecznie podłączyć urządzenie do sieci elektrycznej, należy przestrzegać poniższych wskazówek.

- Urządzenie odpowiada klasie ochrony I i może być użytkowane wyłącznie, jeśli jest podłączone do przewodu uziemiającego.
- Bezpiecznik dopasować zgodnie z parametrami mocy podanymi na tabliczce znamionowej i obowiązującymi przepisami lokalnymi.
- Podczas wszystkich prac montażowych urządzenie musi być odłączone od zasilania.
- Urządzenie można podłączyć do sieci wyłącznie za pomocą dostarczonego przewodu przyłączeniowego.
- Przewód przyłączeniowy należy podłączyć do tylnej części urządzenia. Przewód przyłączeniowy o długości 5 m można nabyć w serwisie.
- Przewód przyłączeniowy można wymienić wyłącznie na przewód oryginalny. Przewód ten można nabyć w serwisie.

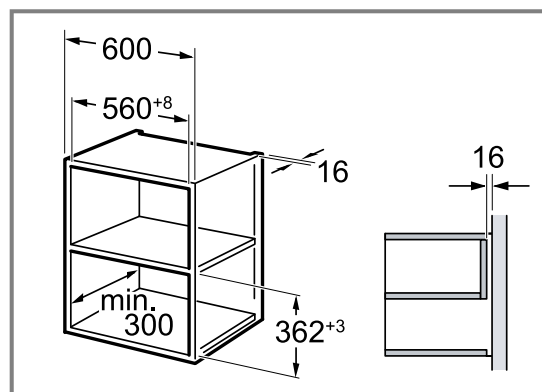
Podłączanie urządzenia do sieci elektrycznej

Uwaga: Urządzenie można podłączyć wyłącznie do zainstalowanego zgodnie z przepisami gniazda z uziemieniem.

1. Podłączyć wtyczkę przewodu sieciowego do gniazda sieciowego w urządzeniu. Sprawdzić, czy wtyczka IEC jest stabilnie osadzona.
2. Podłączyć wtyczkę przewodu zasilającego urządzenia do gniazda znajdującego się w pobliżu urządzenia. Gdy urządzenie jest zabudowane, wtyczka sieciowa przewodu sieciowego musi być łatwo dostępna. Jeśli łatwy dostęp do wtyczki sieciowej nie jest możliwy, w obrębie stałej instalacji elektrycznej należy zainstalować odłącznik zgodny z przepisami instalacyjnymi, odłączający wszystkie bieguny urządzenia od sieci elektrycznej.

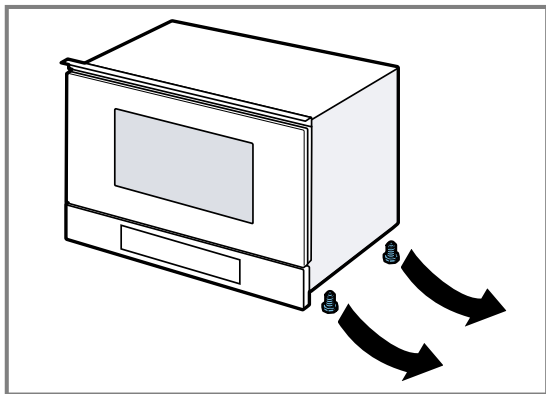
18.5 Montaż w szafce górnej

Przestrzegać wymiarów montażowych i odstępów bezpieczeństwa w szafce wysokiej.



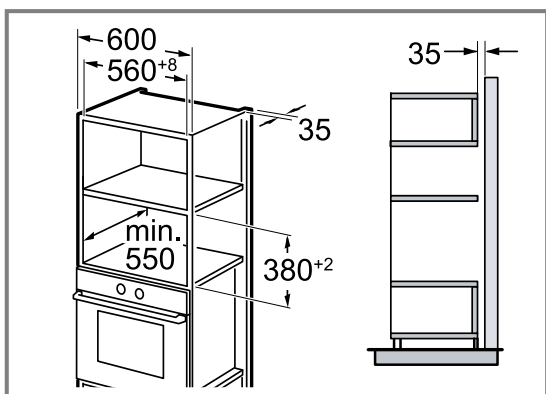
Urządzenie należy zamontować na takiej wysokości, aby możliwe było swobodne wyjmowanie wyposażenia.

Usunąć nóżki.

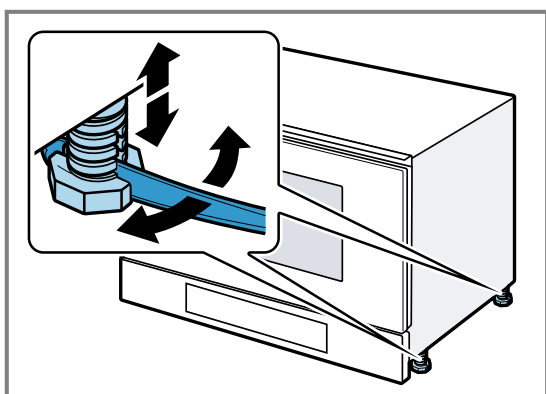


18.6 Montaż w szafce wysokiej

Przestrzegać wymiarów montażowych i odstępów bezpieczeństwa w szafce wysokiej.

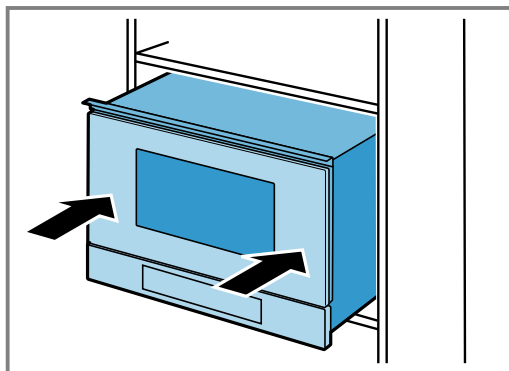


Urządzenie należy zamontować na takiej wysokości, aby możliwe było swobodne wyjmowanie wyposażenia. Wyregulować nóżki.



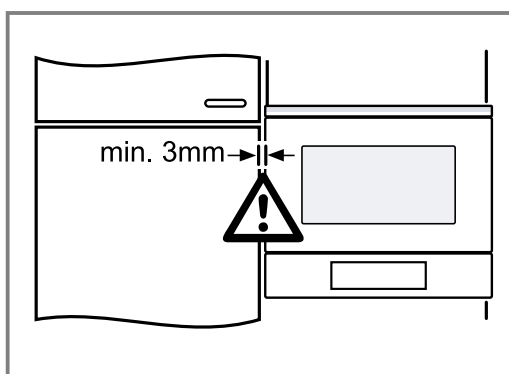
18.7 Montaż urządzenia

1. Całkowicie wsunąć urządzenie.



Uważać przy tym, aby przewodu przyłączeniowego nie zagiąć, nie przyciąć ani nie prowadzić po ostrych krawędziach.

2. Sprawdzić odstęp od sąsiednich urządzeń.

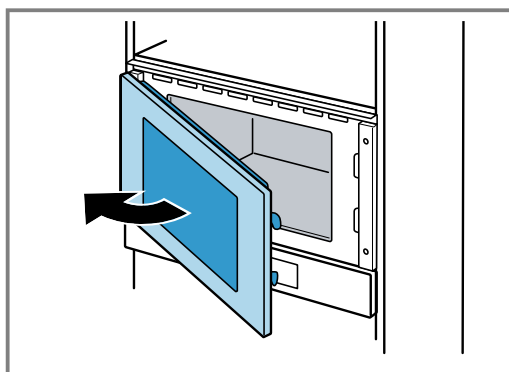


3. **UWAGA!**

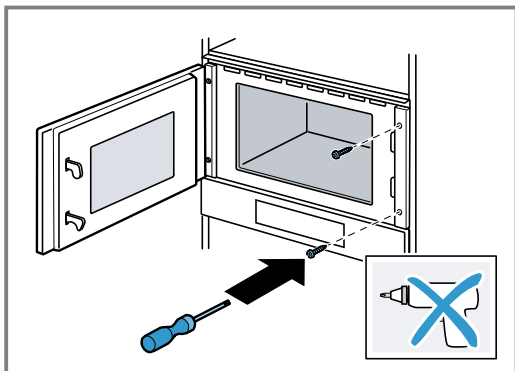
Przy otwieraniu drzwi urządzenie może przechylić się do przodu.

► Przy otwieraniu drzwi urządzenia należy przytrzymać urządzenie w odpowiedniej pozycji.

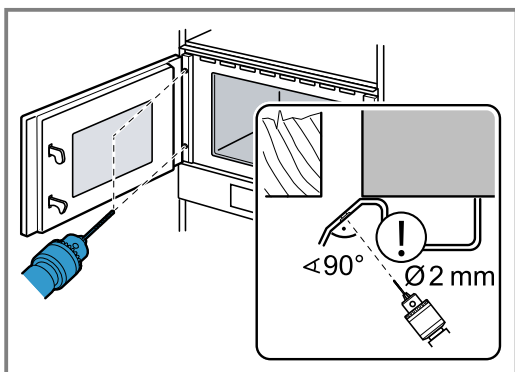
Powoli otworzyć drzwi urządzenia.



4. Przykręcić urządzenie do mebla po przeciwnej stronie zawiasów.



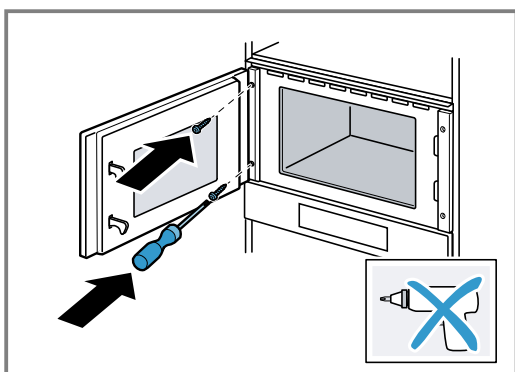
5. Wywiercić otwory w celu wykonania połączenia śrubowego z boku zawiasów mebla.



Zakryć zawiasy drzwiowe.

Użyć wiertła do drewna o średnicy 2 mm.

6. Usunąć wióry z komory piekarnika.
7. Przykręcić urządzenie do mebla po stronie zawiasów.



8. Usunąć z komory piekarnika oraz z drzwi materiały opakowaniowe i folie klejące.

18.8 Demontaż urządzenia

1. Wyłączyć zasilanie urządzenia.
2. Odkręcić śruby mocujące.
3. Urządzenie lekko unieść i całkowicie wyciągnąć.



Thank you for buying a Bosch Home Appliance!

Register your new device on MyBosch now and profit directly from:

- **Expert tips & tricks for your appliance**
- **Warranty extension options**
- **Discounts for accessories & spare-parts**
- **Digital manual and all appliance data at hand**
- **Easy access to Bosch Home Appliances Service**

Free and easy registration – also on mobile phones:

www.bosch-home.com/welcome



Looking for help? You'll find it here.

Expert advice for your Bosch home appliances, help with problems or a repair from Bosch experts.

Find out everything about the many ways Bosch can support you:

www.bosch-home.com/service

Contact data of all countries are listed in the attached service directory.

BSH Hausgeräte GmbH

Carl-Wery-Straße 34

81739 München, GERMANY

www.bosch-home.com

A Bosch Company



9001768157 (030914)

el, hu, pl