

# Panasonic®

Polski

Nr modelu

**TX-50DX780E**

**TX-58DX780E**

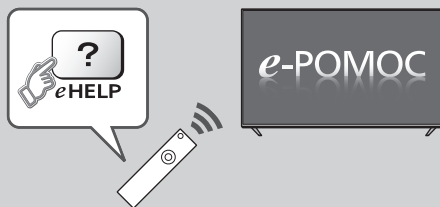
**TX-65DX780E**

## Instrukcja obsługi Telewizor LED



# VIERA

Bardziej szczegółowe instrukcje można znaleźć, korzystając z funkcji [e-POMOC] (wbudowanej instrukcji obsługi).



- Sposób korzystania z funkcji [e-POMOC] ➔ (str. 23)

Dziękujemy, że zakupili Państwo ten produkt firmy Panasonic.

Prosimy starannie przeczytać instrukcję przed włączeniem produktu i zachować ją do wykorzystania w przyszłości.

Przed użyciem prosimy o dokładne przeczytanie punktu „Środki ostrożności” w niniejszej instrukcji obsługi.

Rysunki pokazane w instrukcji obsługi służą wyłącznie celom ilustracyjnym.

Jeżeli będziesz potrzebował zwrócić się o pomoc do autoryzowanego serwisu Panasonic, zapoznaj się z Postanowieniami gwarancji ogólnoeuropejskiej.



- W celu uzyskania dodatkowych informacji na temat znaków towarowych należy skorzystać z funkcji [e-POMOC] (Pomoc techniczna > Licencja).

O ile nie wspomniano inaczej, w podręczniku tym używana jest ilustracja modelu TX-50DX780E. Przedstawione ilustracje mogą różnić się w zależności od modelu.

## Spis treści

### Koniecznie przeczytaj

Ważna uwaga	3
Środki ostrożności	4

### Skrócony przewodnik

Wyposażenie	7
Połączenia	14
Elementy sterujące	20
Ustawianie automatyczne po raz pierwszy	22

### Korzystanie z telewizora VIERA

Oglądanie telewizji	23
Sposób użytkowania e-POMOC	23
Oglądanie obrazów 3D	24

### Inne

Często zadawane pytania	25
Konserwacja	26
Dane techniczne	26

# Ważna uwaga

---

## Uwagi dotyczące funkcji DVB / nadawania danych / IPTV

- Telewizor ten został zaprojektowany, aby spełnić warunki (z sierpnia 2015 r.) dotyczące naziemnej telewizji cyfrowej DVB-T / T2 (MPEG2, MPEG4-AVC(H.264) i MPEG HEVC(H.265)), cyfrowej telewizji kablowej DVB-C (MPEG2, MPEG4-AVC(H.264) i MPEG HEVC(H.265)) oraz cyfrowej telewizji satelitarnej DVB-S (MPEG2, MPEG4-AVC(H.264) i MPEG HEVC(H.265)).

Informacje na temat dostępności cyfrowej telewizji naziemnej DVB-T / T2 i satelitarnej DVB-S w danym regionie można uzyskać u lokalnego dystrybutora.

Informacje na temat dostępności cyfrowej telewizji kablowej DVB-C dla tego telewizora można uzyskać u operatora telewizji kablowej.

- Niniejszy telewizor może nie odbierać prawidłowo sygnałów niezgodnych ze standardami DVB-T / T2, DVB-C lub DVB-S.
- W niektórych krajach, regionach, u niektórych nadawców, operatorów oraz w przypadku niektórych satelitów lub środowisk sieciowych pewne funkcje mogą być niedostępne.
- Nie wszystkie moduły CI działają prawidłowo z tym telewizorem. W celu uzyskania informacji na temat dostępnych modułów CI należy skontaktować się z operatorem.
- Telewizor ten może nie działać prawidłowo z modułem CI, który nie został zatwierdzony przez operatora.
- W zależności od operatora mogą być pobierane dodatkowe opłaty.
- Nie jest gwarantowana zgodność telewizora z przyszłymi usługami.

---

Firma Panasonic nie gwarantuje działania ani wydajności urządzeń peryferyjnych innych producentów. Firma Panasonic nie przyjmuje żadnej odpowiedzialności ani zobowiązań odszkodowawczych wynikających z działania i/lub wydajności takich urządzeń peryferyjnych innych producentów.

---

Nagrywanie treści oraz ich odtwarzanie na tym lub dowolnym innym urządzeniu może wymagać pozwolenia właściciela praw autorskich lub innych praw do tych treści. Firma Panasonic nie jest upoważniona do udzielania takiego pozwolenia i go nie udziela oraz wyraźnie nie przyjmuje żadnego prawa, możliwości lub intencji uzyskania takiego pozwolenia w imieniu użytkownika. Użytkownik odpowiada za zapewnienie, że korzystanie z tego lub dowolnego innego urządzenia będzie zgodne z ustawodawstwem z zakresu prawa autorskiego obowiązującym w kraju użytkownika. W celu uzyskania dalszych informacji o odpowiednich prawach i przepisach należy zapoznać się z tym ustawodawstwem lub skontaktować się z właścicielem praw do treści, które użytkownik chce nagrać lub odtworzyć.

---

Na opisywany produkt udzielana jest użytkownikowi licencja w ramach AVC Patent Portfolio License na wykorzystywanie go do zastosowań osobistych i niekomercyjnych w celu (i) kodowania materiałów wideo zgodnie ze standardem AVC („AVC Video”) i/ lub (ii) dekodowania materiałów AVC Video, które zostały zakodowane przez użytkownika w ramach działalności osobistej i niekomercyjnej i/lub zostały uzyskane od dostawcy materiałów wideo, posiadającego licencję na materiały AVC Video. Żadna licencja nie jest przyznawana, gdy chodzi o jakiegokolwiek inne zastosowania.

Dodatkowe informacje można uzyskać w firmie MPEG LA, L.L.C.

Zobacz <http://www.mpegla.com>.

---

Transportuj tylko w ustawieniu pionowym.

---



Ten znak wskazuje, że w konstrukcji produktu zastosowano podwójną izolację.

---



Ten znak oznacza, że produkt działa na prąd zmienny.

---

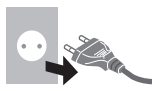
# Środki ostrożności


Aby uniknąć ryzyka porażenia prądem, pożaru, uszkodzenia lub obrażeń, należy przestrzegać poniższych ostrzeżeń:

## ■ Wtyczka przewodu zasilania oraz przewód zasilania

### Ostrzeżenia







Jeżeli stwierdzisz cokolwiek odbiegającego od normy, natychmiast odłącz przewód zasilania!



- Niniejszy telewizor może być zasilany prądem zmiennym ~ 220–240 V, 50 / 60 Hz.
- Włóż wtyczkę przewodu zasilania do końca do gniazda elektrycznego.
- Aby całkowicie wyłączyć urządzenie, konieczne jest wyciągnięcie wtyczki przewodu zasilania z gniazda. W związku z tym wtyczka przewodu zasilającego musi być łatwo dostępny w każdym czasie.
- Odłącz wtyczkę przewodu zasilania podczas czyszczenia odbiornika telewizyjnego.
- Nie dotykaj wtyczki przewodu zasilania mokrymi rękoma. 
- Nie uszkadzaj przewodu zasilania.
  - Nie umieszczaj ciężkich przedmiotów na przewodzie zasilania. 
  - Nie umieszczaj przewodu w pobliżu przedmiotów o wysokiej temperaturze. 
  - Nie ciągnij za przewód zasilania. Podczas odłączania wtyczki od zasilania trzymaj za wtyczkę. 
- Nie przenoś telewizora, kiedy przewód zasilania jest podłączony do gniazda elektrycznego.
- Nie skręcaj, nie zginaj nadmiernie ani nie rozciągaj przewodu zasilania.
- Nie używaj uszkodzonej wtyczki przewodu zasilania ani uszkodzonego gniazda elektrycznego.
- Upewnij się, że telewizor nie jest ustawiony na przewodzie zasilania.
- Nie używaj żadnych innych przewodów zasilania niż dołączony do telewizora.

## ■ Zachowaj ostrożność

### Ostrzeżenia

- Nie zdejmuj pokrywy i nigdy nie dokonuj samodzielnych modyfikacji telewizora, ponieważ istnieje ryzyko styczności z częściami będącymi pod napięciem i porażenia elektrycznego. Wewnątrz brak części, które mogłyby być naprawiane przez użytkownika.  
- Nie wystawiaj telewizora na działanie deszczu lub nadmiernej wilgotności. Nie umieszczaj nad urządzeniem naczyń z wodą, takich jak np. wazoni i nie poddawaj odbiornika działaniu kapiącej lub rozpryskiwanej wody.  
- Nie pozwól, aby przez otwory wentylacyjne do wnętrza telewizora wpadły jakiegokolwiek przedmioty.
- Nie używaj niezatwierdzonych stojaków / elementów mocujących. Aby wykonać ustawianie lub instalację zatwierdzonego uchwytu ściennego, konieczne skonsultuj się z lokalnym dystrybutorem Panasonic.
- Nie naciskaj z żadną siłą ani nie uderzaj panelu wyświetlacza.
- Upewnij się, że dzieci nie wspinają się na telewizor.
- Nie umieszczaj telewizora na powierzchni pochylonej lub niestabilnej i upewnij się, że telewizor nie wisi nad krawędzią podstawy.  

### Ostrzeżenia

W żadnym przypadku telewizora nie należy umieszczać w miejscu niestabilnym. Telewizor może upaść powodując poważne obrażenia lub zgon. Można uniknąć wielu urazów, szczególnie u dzieci przez podjęcie prostych środków ostrożności, między innymi:

- Korzystanie z szafek lub stojaków zalecanych przez producenta telewizora.
- Korzystanie wyłącznie z mebli sprawdzonych pod względem bezpiecznego podpierania telewizora.
- Zapewnienie, aby telewizor nie wystawał poza krawędź podpierającego go mebla.
- Nieumieszczanie telewizora na wysokim meblu (na przykład szafie lub regale na książki) bez przymocowania mebla i telewizora do odpowiedniej podpory.
- Nieumieszczanie telewizora na tkaninie lub innych materiałach znajdujących się pomiędzy telewizorem a meblem na którym stoi.
- Poustruowanie dzieci o zagrożeniach związanych ze wspinaniem się a meble, aby dosięgnąć telewizora albo jego przycisków.

Powyższe uwagi należy stosować również do telewizora posiadanego dotychczas i przeniesionego w inne miejsce.

- Ten telewizor jest przeznaczony do użytku na blacie stolika.

- Nie wystawiaj telewizora na bezpośrednie działanie promieni słonecznych ani innych źródeł ciepła.



**Nie należy umieszczać w pobliżu urządzenia świec lub innych źródeł ognia, gdyż może to spowodować pożar.**



## ■ Niebezpieczeństwo uduszenia/zadławienia

### Ostrzeżenia

- Opakowanie tego produktu może stwarzać ryzyko uduszenia się, a niektóre części ze względu na niewielki rozmiar mogą stwarzać niebezpieczeństwo zadławienia się u małych dzieci. Wspomniane elementy należy chronić przed małymi dziećmi.

## ■ Stojak

### Ostrzeżenia

- Nie rozbieraj ani nie przerabiaj stojaka.

### Ostrzeżenie

- Nie używaj żadnego innego stojaka niż ten dołączony do tego telewizora.
- Nie używaj stojaka, jeżeli jest on zdeformowany lub fizycznie uszkodzony. W takim przypadku zwróć się natychmiast do najbliższego dystrybutora Panasonic.
- Podczas montażu należy upewnić się, że wszystkie wkręty zostały dobrze dokręcone.
- Upewnij się, czy telewizor nie został uszkodzony podczas montażu na stojaku.
- Upewnij się, że dzieci nie wspinają się na stojak.
- Montaż lub demontaż telewizora ze stojaka powinny przeprowadzać co najmniej dwie osoby.
- Montaż lub demontaż telewizora zgodnie z określoną procedurą.

## ■ Fale radiowe

### Ostrzeżenia

- Nie używaj telewizora w zakładach leczniczych ani obiektach wyposażonych w sprzęt medyczny. Fale radiowe mogą zakłócać działanie sprzętu medycznego i mogą być przyczyną wypadków wynikających z wadliwego działania tego rodzaju urządzeń.
- Nie używaj telewizora w pobliżu urządzeń sterowanych automatycznie, takich jak drzwi automatyczne lub alarmy przeciwpożarowe. Fale radiowe mogą zakłócać działanie sprzętu sterowanego automatycznie i mogą być przyczyną wypadków wynikających z wadliwego działania tego rodzaju urządzeń.

- Jeśli masz rozrusznik serca, zachowaj odstęp co najmniej 15 cm od telewizora. Fale radiowe mogą zakłócać działanie rozrusznika serca.
- Nie demontuj ani nie modyfikuj w żaden sposób telewizora.

## ■ Wbudowana karta sieci bezprzewodowej

### Ostrzeżenie

- Wbudowanej karty sieci bezprzewodowej nie należy używać do łączenia się z jakimikolwiek sieciami bezprzewodowymi (SSID\*) w przypadku braku odpowiednich uprawnień. Sieci takie mogą być wyświetlane w wynikach wyszukiwania sieci. Łączenie się z nimi może być jednak uznawane za próbę uzyskania nielegalnego dostępu.  
\*SSID to nazwa identyfikująca określoną sieć bezprzewodową w procesie transmisji danych.
- Nie należy wystawiać wbudowanej karty sieci bezprzewodowej na działanie wysokich temperatur, bezpośredniego światła słonecznego ani wilgoci.
- Dane przekazywane i odbierane za pomocą fal radiowych mogą być przechwytywane i monitorowane.
- Wbudowana karta sieci bezprzewodowej działa w paśmie częstotliwości 2,4 GHz i 5 GHz. Aby podczas korzystania z wbudowanej karty sieci bezprzewodowej uniknąć wadliwego działania lub wolnych reakcji spowodowanych zakłóceniami fal radiowych, telewizor powinien być ustawiony daleko od takich urządzeń, jak inne urządzenia sieci bezprzewodowej, kuchenki mikrofalowe, telefony przenośne i urządzenia korzystające z częstotliwości 2,4 GHz i 5 GHz.
- W przypadku wystąpienia problemów spowodowanych wyładowaniami elektrostatycznymi itp. istnieje ryzyko wyłączenia się telewizora w celu ochrony. W takim przypadku telewizor należy wyłączyć włącznikiem / wyłącznikiem zasilania, a następnie włączyć go ponownie.

## ■ Technologia bezprzewodowa Bluetooth®

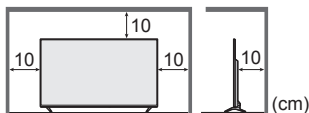
### Ostrzeżenie

- Telewizor korzysta z pasma ISM częstotliwości radiowej 2,4 GHz (Bluetooth®). Aby uniknąć wadliwego działania lub wolnych reakcji spowodowanych zakłóceniami fal radiowych, telewizor należy umieszczać z dala od takich urządzeń, jak inne urządzenia sieci bezprzewodowej, inne urządzenia Bluetooth, kuchenki mikrofalowe, telefony przenośne i urządzenia korzystające z częstotliwości 2,4 GHz.

## ■ Wentylacja

### Ostrzeżenie

Należy zapewnić wystarczającą przestrzeń wokół telewizora (co najmniej 10 cm) w celu niedopuszczenia do jego nadmiernego nagrzewania się, co może prowadzić do wcześniejszego uszkodzenia niektórych elementów elektronicznych.



- Wentylacja nie powinna być zakłócana poprzez przykrycie otworów wentylacyjnych takimi rzeczami jak gazety, obrusy czy zasłony.
- Zarówno podczas korzystania ze stojaka, jak i bez stojaka, należy zawsze upewnić się, że otwory wentylacyjne telewizora nie są zablokowane oraz że zapewniona jest wystarczająca ilość miejsca, aby umożliwić odpowiednią wentylację.



## ■ Przenoszenie telewizora

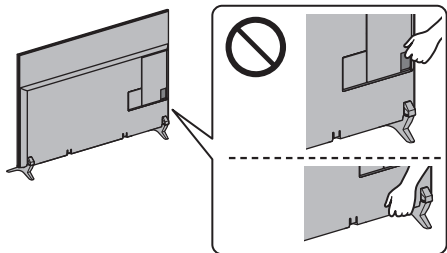
### Ostrzeżenie

Przed przeniesieniem telewizora, odłączyć wszystkie przewody.

- Do przenoszenia telewizora niezbędna jest pomoc drugiej osoby.

**Model 50-calowy** **Model 58-calowy**

Zamocuj telewizor, jak pokazano poniżej, aby zapobiec obrażeniu ciała spowodowanym przez przewrócenie lub upadek telewizora.



## ■ W przypadku niekorzystania przez długi czas

### Ostrzeżenie

Telewizor zużywa ciągle trochę energii, nawet w trybie wyłączonym, tak długo jak wtyczka przewodu zasilania jest podłączona do gniazda elektrycznego znajdującego się pod napięciem.

- Wyłącz przewód zasilania z gniazda elektrycznego jeżeli nie będziesz używał telewizora przez dłuższy czas.

## ■ Nadmierna głośność

### Ostrzeżenie

- Chroń swój słuch przed nadmiernym poziomem dźwięku w słuchawkach. Możesz nieodwracalnie uszkodzić słuch.
- Jeśli słyszysz dudniący hałas w uszach, zmniejsz głośność lub przez jakiś czas przestań korzystać ze słuchawek.



## ■ Baterie do pilota

### Ostrzeżenie

- Nieprawidłowe umieszczenie baterii może spowodować jej wyciek, korozję i wybuch.
- Zastępować tylko baterią tego samego typu lub równoważną.
- Nie używać razem nowych i starych baterii.
- Nie stosować baterii różnych typów (np. alkalicznych i manganowych).
- Nie używać akumulatorów (Ni-Cd itd.).
- Nie wrzucać baterii do ognia ani nie demontować ich.
- Nie narażaj baterii na bezpośrednie działanie wysokiej temperatury w postaci światła słonecznego, ognia itp.
- Należy pamiętać o prawidłowym usunięciu baterii.
- Jeśli urządzenie nie będzie używane przez dłuższy czas, należy wyjąć z niego baterię, aby uniknąć jej wycieku, korozji lub wybuchu.

## ■ Oglądanie obrazów 3D

### Ostrzeżenie

- Zachowaj szczególną uwagę, kiedy dzieci oglądają obrazy 3D. Zakłada się, że obrazy 3D nie powinny być oglądane przez dzieci poniżej około 6 roku życia. W czasie oglądania obrazów 3D wszystkie dzieci muszą pozostawać pod nadzorem swoich opiekunów lub rodziców, odpowiedzialnych za ich bezpieczeństwo i zdrowie.
- W przypadku uczucia zmęczenia, złego samopoczucia, odczuwania jakichkolwiek innych nieprzyjemności lub wyraźnego widzenia podwójnego obrazu należy natychmiast przerwać oglądanie obrazów 3D. Przed kontynuowaniem oglądania należy zrobić odpowiednio długą przerwę. W przypadku ustawiania efektu 3D za pomocą pozycji [Ustawienia 3D] należy pamiętać, że odbiór obrazów 3D jest inny u różnych osób.
- Nie oglądaj obrazów 3D, jeśli cierpisz na nadwrażliwość na światło, schorzenia serca lub inne choroby.
- Poczucie odległości podczas oglądania obrazów 3D może być nieprawidłowe i wprowadzać w błąd. Uważaj, aby przypadkowo nie uderzyć telewizora ani innych osób. Sprawdź, czy wokół nie znajdują się łatwo tłukące się przedmioty, aby uniknąć przypadkowego ich zniszczenia lub zranienia się o nie.
- Zalecana odległość od telewizora to co najmniej trzykrotność wysokości obrazu. Nie oglądaj obrazów 3D z odległości bliższej niż zalecana.

Telewizor LED



(Model 50-calowy) (Model 58-calowy)

Oznakowanie CE znajduje się na tabliczce znamionowej modelu umieszczonej na panelu tylnym (po zdjęciu osłony kabla).

#### Deklaracja Zgodności (DoC)

„Niniejszym firma Panasonic Corporation oświadcza, że telewizor ten jest zgodny z zasadniczymi wymogami i innymi odnośnymi postanowieniami Dyrektywy 1999/5/WE.”

Kopię oryginalnej Deklaracji Zgodności (DoC) tego telewizora można uzyskać z tej witryny:

<http://www.ptc.panasonic.eu/doc>

Autoryzowany przedstawiciel:

Panasonic Testing Centre

Panasonic Marketing Europe GmbH

Winsbergring 11, D-22525 Hamburg, Germany

Niniejszy telewizor jest przeznaczony do użytku w poniższych krajach.

Albania, Andora, Austria, Belgia, Bułgaria, Chorwacja, Cypr, Czarnogóra, Czechy, Dania, Estonia, Finlandia, Francja, Grecja, Hiszpania, Holandia, Islandia, Liechtenstein, Litwa, Luksemburg, Łotwa, Macedonia, Malta, Monako, Niemcy, Norwegia, Polska, Portugalia, Rumunia, Słowacja, Słowenia, Szwecja, Szwajcaria, Turcja, Węgry, Włochy

To urządzenie może być eksploatowane w innych krajach, poza Europą.

Funkcja sieci bezprzewodowej niniejszego telewizora może być używana wyłącznie wewnątrz budynków.

# Wyposażenie

## Standardowe wyposażenie

### Pilot

➔ (str. 20)

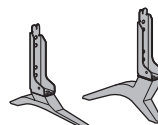
- N2QAYB001010



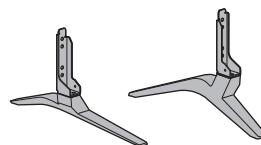
### Stojak

➔ (str. 8)

(Model 50-calowy) (Model 58-calowy)

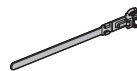


(Model 65-calowy)



### Opaska do kabli (2)

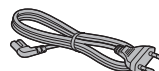
➔ (str. 19)



### Przewód zasilania

➔ (str. 15)

(Model 65-calowy)



### Baterie (2)

- R6

➔ (str. 21)



### Instrukcja obsługi

#### Postanowienia gwarancji ogólnoeuropejskiej

- Akcesoria mogą nie być zapakowane razem. Należy uważać, aby ich przypadkowo nie wyrzucić.

## Wyposażenie opcjonalne

### Okulary 3D

- Jeśli potrzebne są Okulary 3D, można je kupić w ramach wyposażenia dodatkowego firmy Panasonic.
- W przypadku aktywnej migawki 3D należy używać okularów 3D firmy Panasonic obsługujących technologię bezprzewodową Bluetooth.
- Informacje na temat Okularów 3D (tylko w języku angielskim):

<http://panasonic.net/viera/support>

## Montaż / demontaż stojaka

### A) Wkręt montażowy (4)

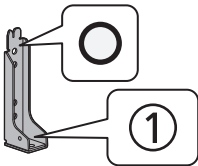


### B) Wkręt montażowy (2)

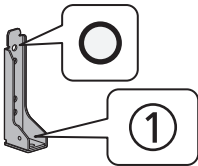


### C) Wspornik ①

(Model 50-calowy) (Model 58-calowy)

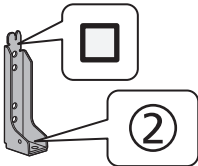


(Model 65-calowy)

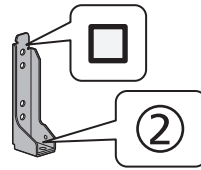


### D) Wspornik ②

(Model 50-calowy) (Model 58-calowy)

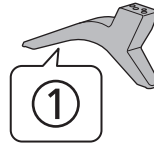


(Model 65-calowy)

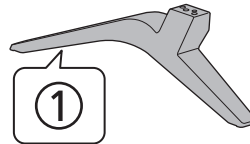


### E) Podstawa ①

(Model 50-calowy) (Model 58-calowy)

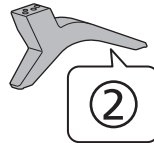


(Model 65-calowy)

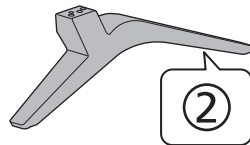


### F) Podstawa ②

(Model 50-calowy) (Model 58-calowy)



(Model 65-calowy)



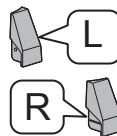
### G) Pokrywa (2)

(Model 50-calowy) (Model 58-calowy)



(Model 65-calowy)

- L / R





## Przygotowania

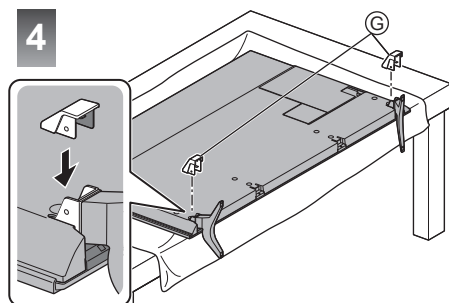
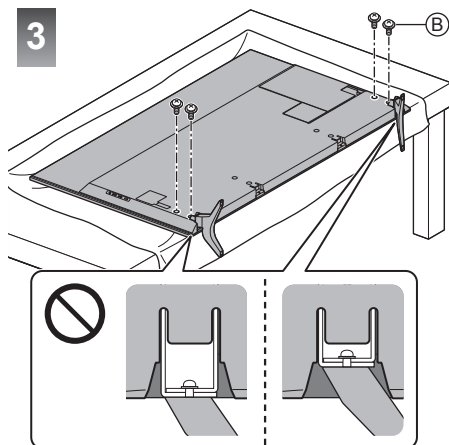
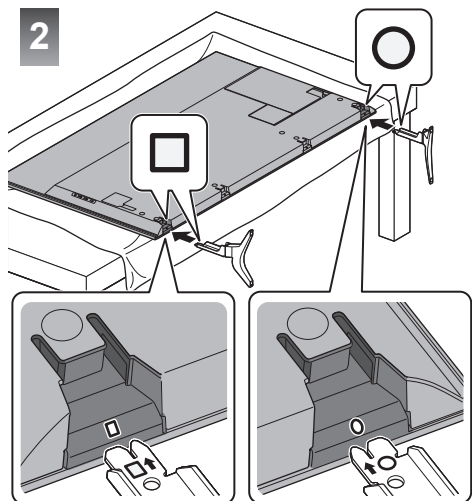
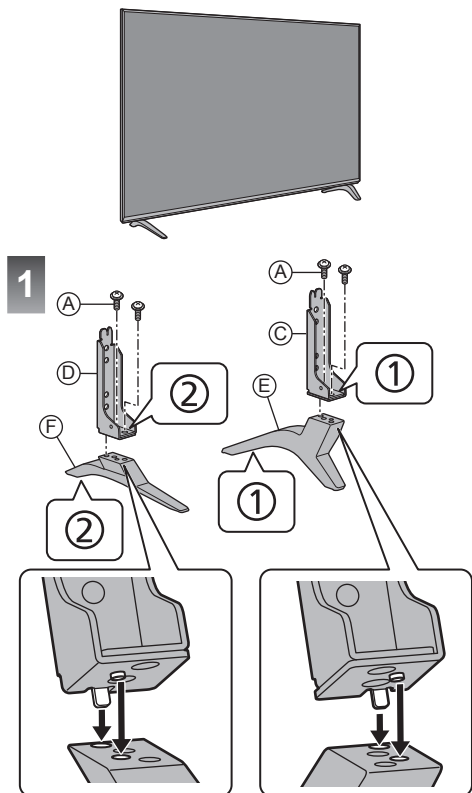
Wyjmij stojak i telewizor z opakowania. Połóż telewizor na stole, tak aby panel ekranu był skierowany w dół, na czystym i miękkim materiale (koc itd.).

- Użyj płaskiego i stabilnego stołu, większego niż telewizor.
- Nie trzymaj ekranu za panel.
- Zachowaj ostrożność, aby nie zarysować ani nie uszkodzić telewizora.

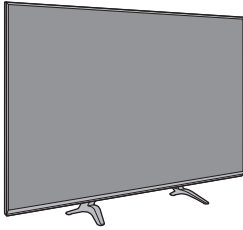
## Montaż stojaka

- Wybierz sposób montażu stojaka z dwóch następujących stylów.
- Nie montuj stojaka w żaden sposób inny niż te przedstawione poniżej.

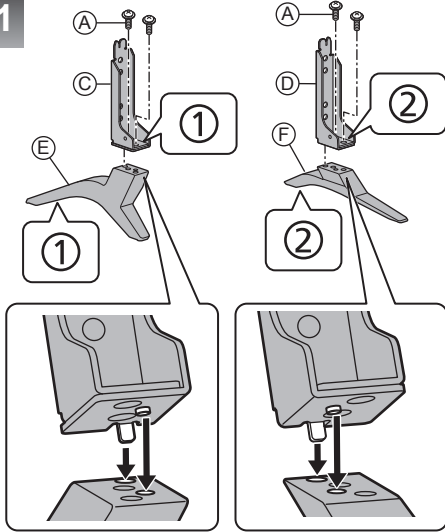
■ <Styl1>



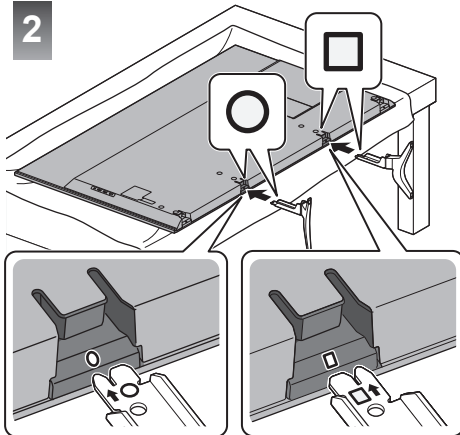
■ <Styl2>



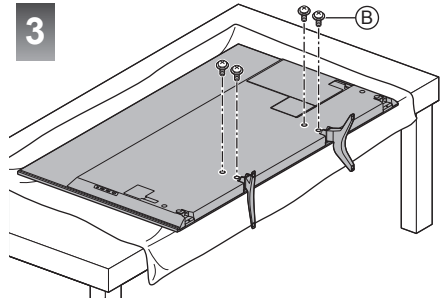
1



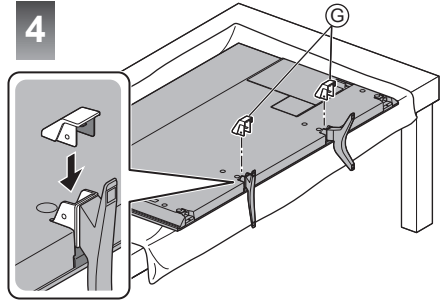
2



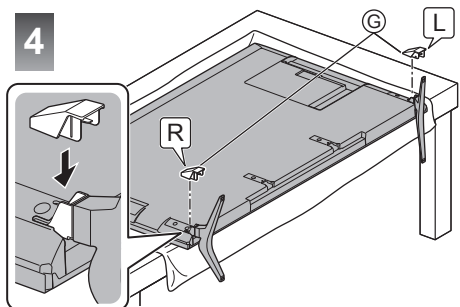
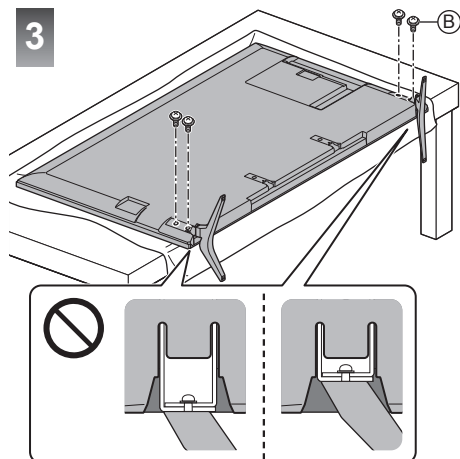
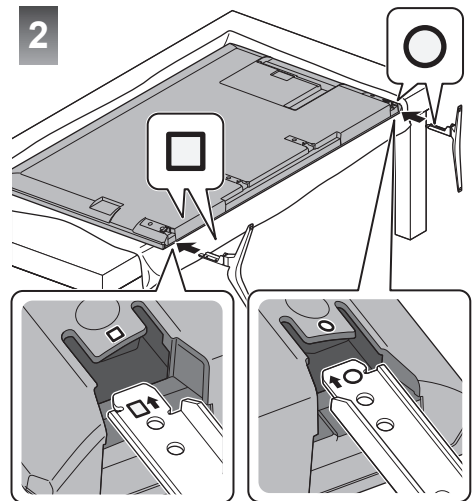
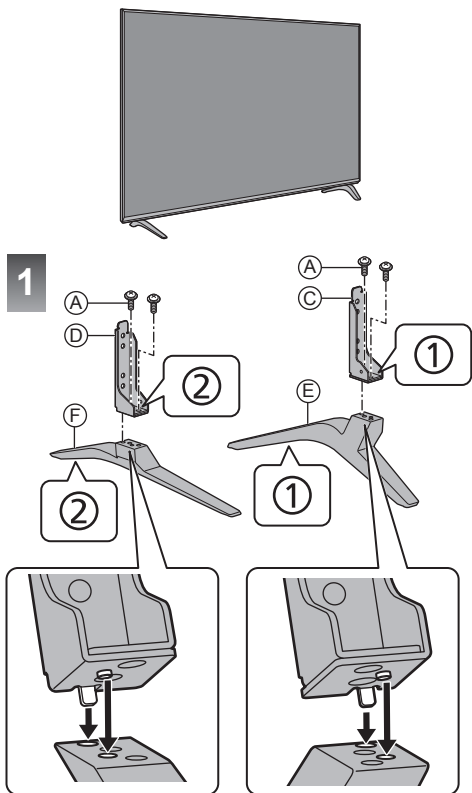
3



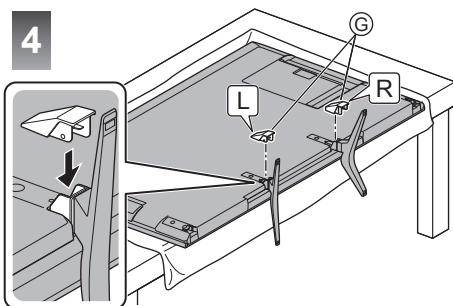
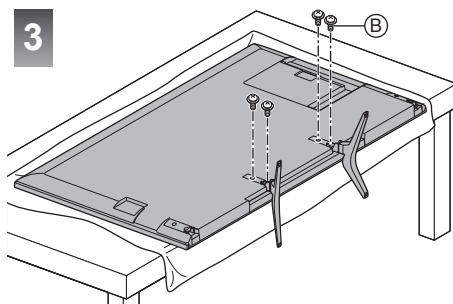
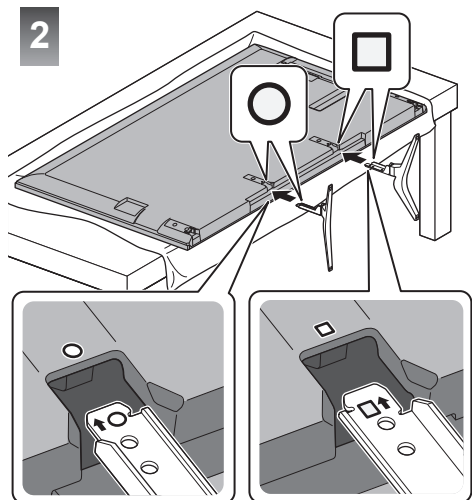
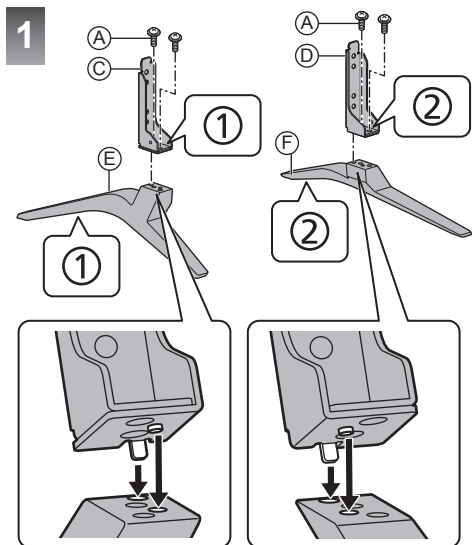
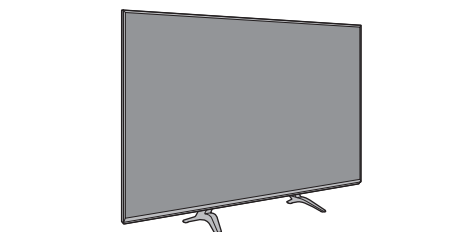
4



■ <Styl1>



■ <Styl2>



**Demontaż stojaka z telewizora**

Aby zdemontować stojak w celu zastosowania uchwytu ściennego lub zapakowania telewizora, należy postępować w sposób opisany poniżej.

- 1 Połóż telewizor na stole, tak aby panel ekranu był skierowany w dół, na czystym i miękkim materiale.
- 2 Odłącz pokrywę.
- 3 Wykręć wkręty montażowe B z telewizora.
- 4 Odłącz stojak od telewizora.
- 5 Wykręć wkręty montażowe A ze wspornika.

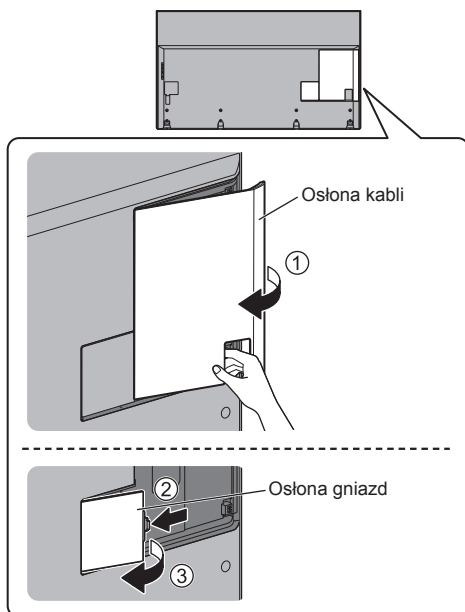
# Połączenia

- Pokazane urządzenia zewnętrzne i kable nie są dostarczane wraz z opisywanym telewizorem.
- Przed przystąpieniem do podłączania lub odłączania jakiegokolwiek przewodu należy upewnić się, że urządzenie jest odłączone od gniazda elektrycznego.
- Przed podłączeniem sprawdź, czy gniazda i wtyczki są odpowiedniego typu.
- Należy użyć pełnego kabla zgodnego z interfejsem HDMI.
- Telewizor powinien znajdować się z dala od urządzeń elektronicznych (urządzenia wideo itp.) lub urządzeń z czujnikiem podczerwieni, w przeciwnym razie mogą wystąpić zakłócenia obrazu / dźwięku lub może zostać zakłócone działanie innych urządzeń.
- Należy także przeczytać instrukcję obsługi podłączanego urządzenia.

## Demontaż osłony kabli / gniazd telewizora

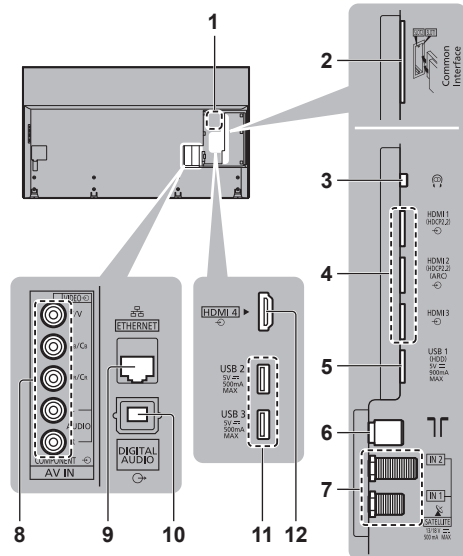
Model 50-calowy | Model 58-calowy

- Przed podłączeniem lub odłączeniem kabli należy usunąć osłonę kabli / gniazd.
- Po zakończeniu podłączania kabli zamocuj osłonę kabli / gniazd. ➔ (str. 19)

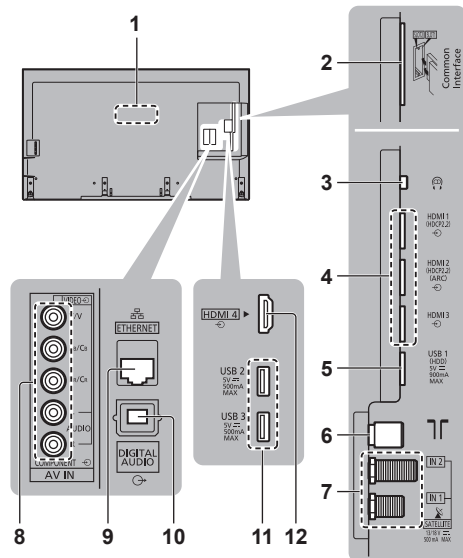


## Gniazda

Model 50-calowy | Model 58-calowy



Model 65-calowy



- 1 Tabliczka znamionowa modelu
- 2 Gniazdo CI 1–2 ➔ (str. 18)
- 3 Gniazdo słuchawek ➔ (str. 18)
- 4 HDMI1–3 ➔ (str. 17, 18)
- 5 Port USB 1
- 6 Gniazdo anteny naziemnej / kablowej ➔ (str. 15)
- 7 Gniazdo anteny satelitarnej ➔ (str. 15)

8 AV (COMPONENT / VIDEO) ➔ (str. 18)

9 Gniazdo ETHERNET ➔ (str. 17)

10 DIGITAL AUDIO

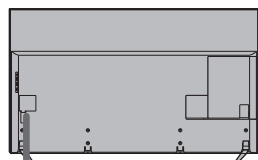
11 Port USB 2-3

12 HDMI4

- Aby oglądać treści w formacie 4K, należy korzystać z gniazda HDMI. ➔ (str. 17)

## Podstawowe połączenia

### ■ Przewód zasilania



Prąd zmienny  
220–240 V  
50 / 60 Hz

Przewód zasilania

Model 65-calowy

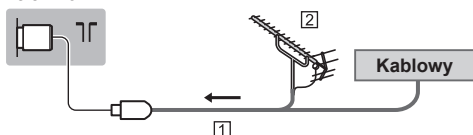
### Włóż silnie wtyczkę zasilania.



- W przypadku odłączenia przewodu zasilania należy najpierw wyjąć wtyczkę przewodu zasilania z gniazda elektrycznego.

### ■ Antena

Telewizor



1 Kabel RF

2 Antena naziemna

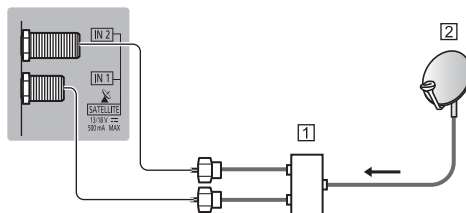
- W przypadku trybu DVB-C, DVB-T, analogowe

## Podłączanie anteny satelitarnej

- W przypadku trybu DVB-S

### ■ Podwójny tuner (DiSEqC)

Telewizor

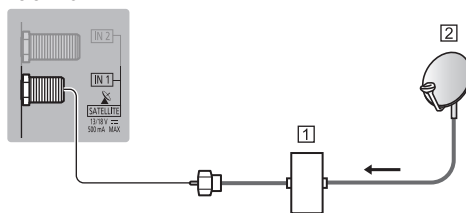


1 Kabel anteny satelitarnej Multiswitch

2 Antena satelitarzna

### ■ Podwójny tuner (Pojedynczy kabel)

Telewizor

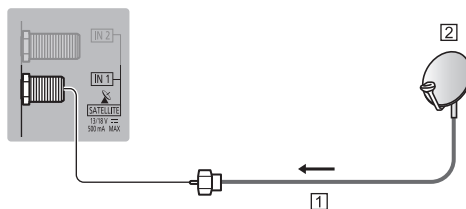


1 Kabel anteny satelitarnej z routerem jednokablowym

2 Antena satelitarzna

### ■ Pojedynczy tuner

Telewizor



1 Kabel anteny satelitarnej

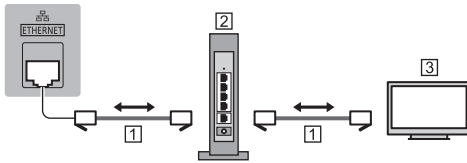
2 Antena satelitarzna

- W celu zapewnienia prawidłowej instalacji anteny satelitarnej należy skonsultować się z lokalnym dystrybutorem. Więcej informacji można także uzyskać u dostawców odbieranych sygnałów satelitarnych.

## Połączenie serwera DVB-via-IP

Telewizor ten może zostać skonfigurowany jako serwer DVB-via-IP i przysłać strumieniowo nadawane programy do innego telewizora obsługującego funkcję klienta DVB-via-IP lub urządzeń wyposażonych w technologię SAT>IP.

Telewizor



### 1 Kabel sieciowy (Ekranowany)

- Użyj kabla sieciowego typu „ekranowana skrętka” (STP).

### 2 Koncentrator / router

### 3 Klient DVB-via-IP (telewizor VIERA itp.)

- Ta funkcja może nie być dostępna w zależności od stanu sieci i nadawanego programu.
- Funkcja podwójnego tunera (oglądanie lub nagrywanie 2 programów jednocześnie itp.) nie jest dostępna podczas korzystania z funkcji serwera DVB-via-IP.
- Szczegółowe informacje można znaleźć, korzystając z funkcji [e-POMOC] (Funkcje > DVB-przez-IP).

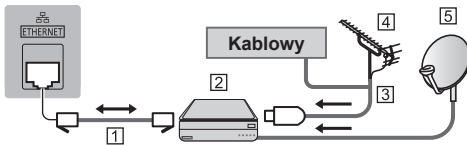
## Połączenie klienta DVB-via-IP

Telewizor ten obsługuje funkcję klienta DVB-via-IP i może łączyć się z serwerem DVB-via-IP lub serwerami zgodnymi ze standardem SAT>IP w celu odbierania przesyłanych strumieniowo programów.

- Zalecane jest podłączenie serwera DVB-via-IP za pomocą kabla LAN.

## Połączenie przewodowe

Telewizor



### 1 Kabel sieciowy (Ekranowany)

- Użyj kabla sieciowego typu „ekranowana skrętka” (STP).

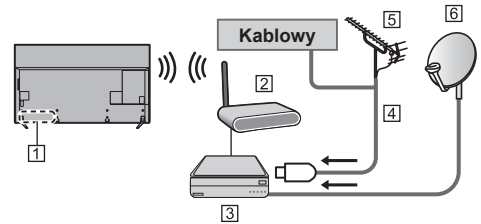
### 2 Serwer DVB-via-IP

### 3 Kabel RF

### 4 Antena naziemna

### 5 Antena satelitarna

## Połączenie bezprzewodowe



### 1 Wbudowana karta sieci bezprzewodowej

### 2 Punkt dostępu

### 3 Serwer DVB-via-IP

### 4 Kabel RF

### 5 Antena naziemna

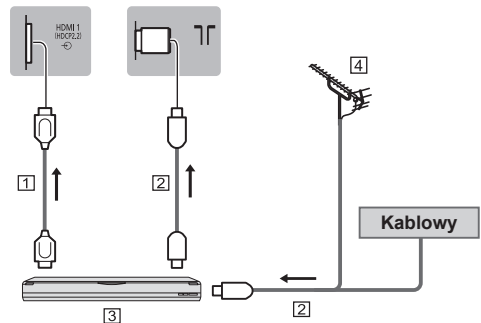
### 6 Antena satelitarna

- Ta funkcja może nie być dostępna w zależności od stanu sieci i nadawanego programu.
- Dodatkowe informacje na temat sposobu podłączenia można znaleźć w instrukcji obsługi serwera DVB-via-IP.
- Szczegółowe informacje można znaleźć, korzystając z funkcji [e-POMOC] (Funkcje > DVB-przez-IP).

## Urządzenia AV

### Nagrywarka DVD / VCR

Telewizor



### 1 Kabel HDMI

### 2 Kabel RF

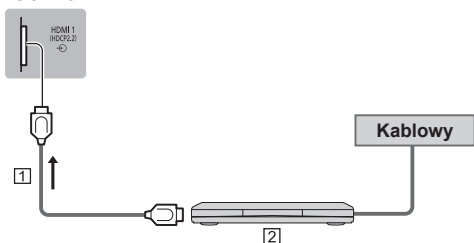
### 3 Nagrywarka DVD / VCR

### 4 Antena naziemna



## ■ Dekoder telewizji cyfrowej

Telewizor



- 1 Kabel HDMI
- 2 Dekoder telewizji cyfrowej

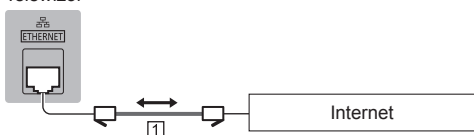
## Sieć

Wymagane jest szerokopasmowe połączenie z siecią w celu umożliwienia korzystania z usług internetowych.

- W przypadku niekorzystania z usług sieci szerokopasmowej należy skontaktować się ze sprzedawcą w celu uzyskania pomocy.
- Należy zapewnić przewodowe lub bezprzewodowe połączenie z Internetem.
- Konfiguracja połączenia sieciowego zacznie się podczas używania telewizora po raz pierwszy.  
➔ (str. 22)

## ■ Połączenie przewodowe

Telewizor



- 1 Kabel sieciowy (Ekranowany)
  - Użyj kabla sieciowego typu „ekranowana skrętka” (STP).

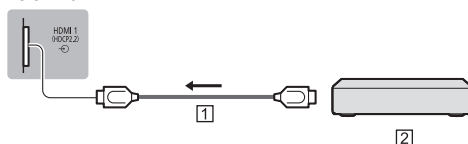
## ■ Połączenie bezprzewodowe



- 1 Wbudowana karta sieci bezprzewodowej
- 2 Punkt dostępu

## Złącza dla urządzeń zgodnych z 4K

Telewizor



- 1 Kabel HDMI
- 2 Urządzenie zgodne z 4K

- Podłącz urządzenie zgodne z 4K do gniazda HDMI za pomocą przewodu zgodnego z 4K. Możesz już oglądać zawartość w formacie 4K.
- Poprawny format 4K różni się zależnie od portu HDMI. Informacje na temat poprawnego formatu znajdują się w [e-POMOC] (Oglądanie > Rozdzielczość 4K > Poprawny format 4K).

## ■ [Automat. ustawienie HDMI] (menu Konfiguracja)

To ustawienie umożliwia dokładniejsze odwzorowanie obrazu z rozszerzoną gamą kolorów po podłączeniu urządzeń obsługujących standard 4K. Tryb należy wybrać w zależności od podłączonego urządzenia.

[Tryb1]:

W celu uzyskania lepszej zgodności. Jeśli obraz lub dźwięk z wejścia HDMI nie jest poprawnie odtwarzany, należy wybrać tryb [Tryb1].

[Tryb2]:

Ten tryb przeznaczony jest dla sprzętu zgodnego ze standardem 4K, który obsługuje funkcję wyświetlania obrazu w rozszerzonej gamie kolorów

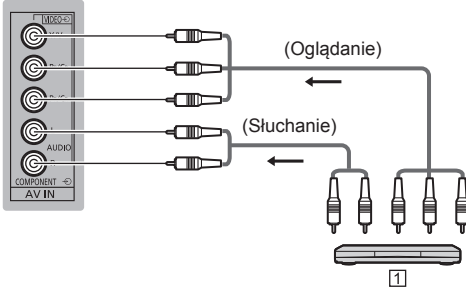
- Zmiana trybu
  1. Wybierz tryb wejścia HDMI podłączony do urządzenia.
  2. Wyświetl menu i wybierz [Automat. ustawienie HDMI] (menu Konfiguracja).
- Informacje na temat poprawnego formatu znajdują się w [e-POMOC] (Oglądanie > rozdzielczość 4K > Automat. ustawienie HDMI).

## Inne połączenia

### ■ Odtwarzacz DVD

(urządzenie COMPONENT)

Televizor

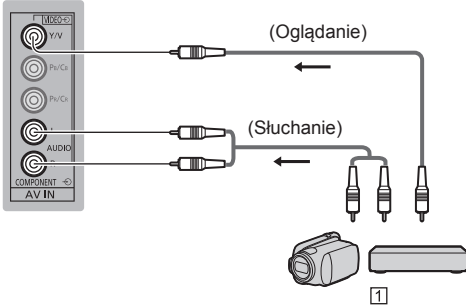


1 Odtwarzacz DVD

### ■ Kamera wideo / Konsola do gier

(urządzenie VIDEO)

Televizor

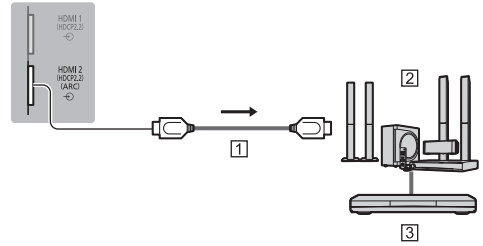


1 Kamera wideo / Konsola do gier

### ■ Wzmacniacz (słuchanie przez głośniki zewnętrzne)

- Użyj HDMI2, aby podłączyć telewizor do wzmacniacza z funkcją ARC (Audio Return Channel). W przypadku połączenia ze wzmacniaczem bez funkcji ARC, należy korzystać z gniazda DIGITAL AUDIO.
- Aby uzyskać dźwięk wielokanałowy z urządzenia zewnętrznego (np. 5.1-kanalowy dźwięk Dolby Digital), dane urządzenie należy podłączyć do wzmacniacza. Informacje na temat sposobu podłączenia można znaleźć w instrukcji obsługi urządzenia i wzmacniacza.

Televizor



1 Kabel HDMI

2 Wzmacniacz z zestawem głośnikowym

3 Sprzęt zewnętrzny (odtwarzacz DVD itp.)

### ■ Słuchawki

- Informacje na temat ustawień głośności znajdują się w [e-POMOC] (Ustawienia > Dźwięk).

Televizor



(Wtyczka mini stereo M3)

### ■ Wspólny interfejs

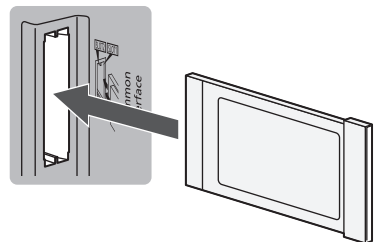
- Przed włożeniem lub wyjęciem modułu CI telewizor należy wyłączyć za pomocą włącznika / wyłącznika zasilania.
- Jeśli karta inteligentna i moduł CI stanowią komplet, najpierw należy włożyć moduł CI, a następnie włożyć do niego kartę inteligentną.
- Moduł CI należy wkładać i wyjmować do końca, we właściwą stronę wskazaną na rysunku.
- Zwykle pojawiają się kanały kodowane. (Wyświetlane kanały i ich funkcje zależą od modułu CI).

Jeśli kanały kodowane nie pojawiają się

➔ [Wspólny interfejs] w menu Konfiguracja

- W sprzedaży mogą być dostępne moduły CI ze starszymi wersjami oprogramowania układowego, które nie zapewniają pełnego współdziałania z niniejszym nowym standardem CI+ v1.3 TV. W takim wypadku należy skontaktować się z dostawcą treści.
- Więcej szczegółów można znaleźć w [e-POMOC] (Funkcje > Wspólny interfejs), w instrukcji obsługi modułu CI lub uzyskać od dostawcy treści.

Televizor



Moduł CI

## ■ Dysk twardy USB (do nagrywania)

- W celu podłączenia dysku twardego USB należy użyć portu USB 1.
- Szczegółowe informacje można znaleźć, korzystając z funkcji [e-POMOC] (Nagrywanie).

## ■ VIERA Link

- Użyj gniazd HDMI1 – 4 w przypadku połączeń VIERA Link.
- Szczegółowe informacje można znaleźć, korzystając z funkcji [e-POMOC] (Funkcje > VIERA Link „HDAVI Control™”).

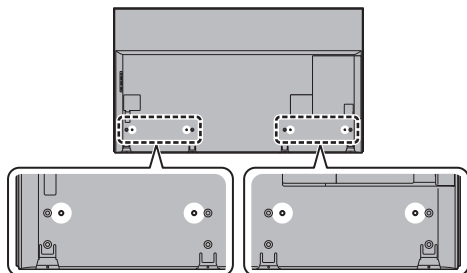
## Porządkowanie kabli

Zamocuj kable, używając opaski do kabli.

(Model 50-calowy) (Model 58-calowy)

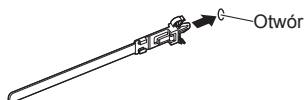
Po zamocowaniu kabli zamocuj osłonę kabli / gniazd do telewizora.

## ■ Mocowanie kabli za pomocą opaski do kabli

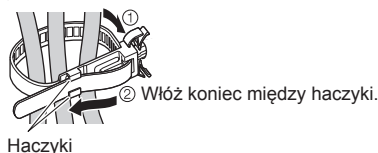


### Mocowanie opaski do kabli

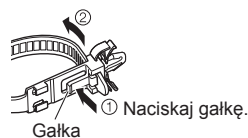
Włóż opaskę do kabli do otworu.



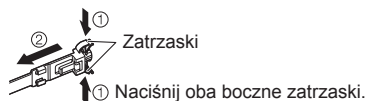
### Wiązanie kabli



Zwalnianie:



Odlączenie od telewizora:

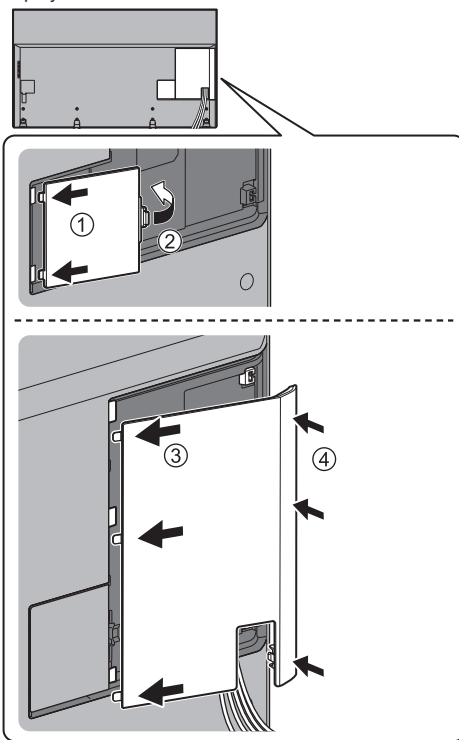


- Kable należy zamocować zgodnie z potrzebami.
- Aby zamocować kable używanego wyposażenia dodatkowego, należy postępować zgodnie z dołączoną do niego instrukcją obsługi.

(Model 50-calowy) (Model 58-calowy)

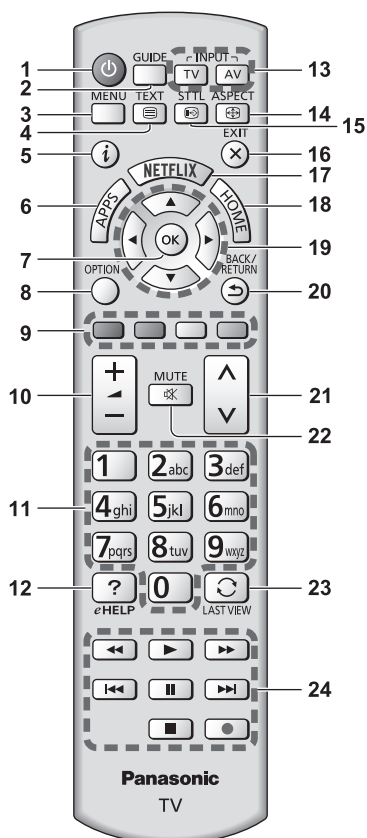
## ■ Montaż osłony kabli / gniazd

- Nie dociskaj osłony kabli / gniazd.
- Zachowaj ostrożność, aby nie przyciąć kabli między obudową telewizora a osłoną kabli / gniazda.
- Jeżeli używane są porty USB 2, USB 3 lub gniazdo HDMI4, nie można zamocować osłony kabli. Zachowaj osłonę kabli do użycia w przyszłości.
- Jeżeli używane są gniazda AV, ETHERNET lub DIGITAL AUDIO, nie można zamocować osłony gniazd. Zachowaj osłonę gniazd do użycia w przyszłości.



# Elementy sterujące

## Pilot



### 1 [⏻]: Włącznik / wyłącznik trybu czuwania

### 2 Przewodnik prog. TV

- Wyświetla elektroniczny informator programowy (EPG).

### 3 [Menu główne]

- Naciśnij, aby przejść do menu Obraz, Dźwięk, Sieć, Timer, Konfiguracja, Pomoc itp.

### 4 Przycisk teletekstu

### 5 Informacje

- Wyświetla informacje o kanale i programie.

### 6 APPS

- Wyświetla [Aplikacje] (listę aplikacji).

### 7 OK

- Zatwierdza dokonany wybór.
- Naciśnij po wybraniu pozycji kanału, aby szybko zmienić kanał.
- Wyświetla listę kanałów.

### 8 [Menu opcji]

- Łatwe ustawianie opcji wyświetlania, dźwięku itp.

### 9 Kolorowe przyciski

#### (czerwony-zielony-żółty-niebieski)

- Służą do wyboru i obsługi różnych funkcji oraz do nawigacji.

### 10 Zwiększanie / zmniejszanie głośności

### 11 Przyciski numeryczne

- Zmieniają kanały i strony teletekstu.
- Służą do wprowadzania znaków.
- W trybie gotowości przyciski te włączają telewizor.

### 12 [e-POMOC]

- Wyświetla funkcję [e-POMOC] (wbudowaną instrukcję obsługi).

### 13 Wybór trybu wejścia

- TV — przełącza na DVB-S / DVB-C / DVB-T / DVB-via-IP / Analogowy.
- AV — przełącza na tryb wejścia AV zgodnie z listą Wybór wejścia.

### 14 Proporcje obrazu

- Zmiana proporcji obrazu.

### 15 Napisy

- Wyświetla napisy.

### 16 Wyjście

- Powrót do normalnego ekranu.

### 17 Netflix

- Umożliwia bezpośredni dostęp do usługi NETFLIX.
- W celu pełnego korzystania z tej funkcji niezbędne jest szerokopasmowe połączenie z siecią.
- Usługa ta może zostać wyłączona lub zmieniona bez powiadomienia.

### 18 HOME

- Wyświetla [Ekran główny].
- Szczegółowe informacje można znaleźć, korzystając z funkcji [e-POMOC] (Najpierw przeczytaj > Funkcje).

### 19 Przyciski kursora

- Do wyboru i regulacji.

### 20 Powrót

- Powrót do poprzedniego menu / strony.

### 21 Kanał w górę / w dół

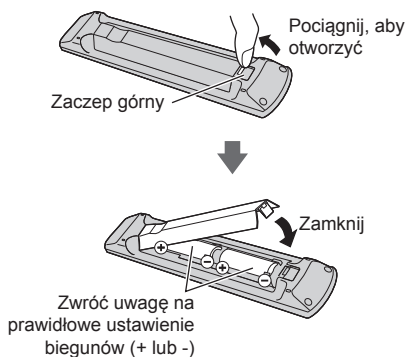
### 22 Wyciszenie dźwięku wł. / wył.

### 23 Ostatni widok

- Przełącza na poprzednio oglądany kanał lub tryb wejścia.

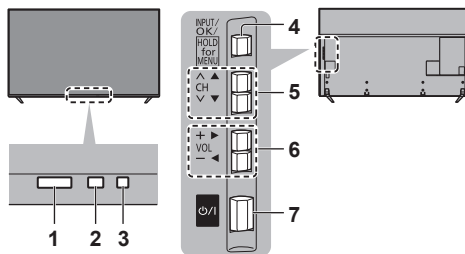
### 24 Obsługa zawartości, podłączonych urządzeń itp.

## ■ Wkładanie / wyjmowanie baterii



## Wskaźniki / panel sterowania

- Po naciśnięciu przycisków 4, 5, 6 po prawej stronie ekranu wyświetlony zostanie na 3 sekundy Przewodnik panelu sterowania z zaznaczeniem naciśniętego przycisku.



Tyłna strona telewizora

### 1 Odbiornik sygnału zdalnego sterowania

- Między pilotem a znajdującym się w telewizorze odbiornikiem sygnału zdalnego sterowania nie należy umieszczać żadnych przedmiotów.

### 2 Czujnik otoczenia

- Ustala poziom jasności w celu regulacji jakości obrazu, gdy dla pozycji [Czujnik otoczenia] dostępnej w menu Obraz ustawiono opcję [Włączony].

### 3 Dioda zasilania

#### Czerwony:

Tryb gotowości

#### Zielony:

Włączony

#### Pomarańczowy:

Tryb gotowości z niektórymi funkcjami aktywnymi (nagrywanie itp.)

- Dioda miga, gdy telewizor odbiera sygnał polecenia z pilota.

### 4 Wybór trybu wejścia

- Naciśnij kilkakrotnie, aby włączyć żądany tryb.

#### [Menu główne]

- Naciśnij i przytrzymaj przez około 3 sekundy, aby wyświetlić menu główne.

#### OK (w systemie menu)

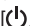
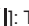
### 5 Kanał w górę / w dół

- Kursor w górę / w dół (w systemie menu)

### 6 Zwiększanie / zmniejszanie głośności

- Kursor w lewo / w prawo (w systemie menu)

### 7 Włącznik / wyłącznik zasilania

- Umożliwia włączanie i wyłączanie zasilania.
- Aby całkowicie wyłączyć urządzenie, konieczne jest wyciągnięcie wtyczki przewodu zasilania z gniazda.
- [ / ]: Tryb gotowości / Włączony

# Ustawianie automatyczne po raz pierwszy

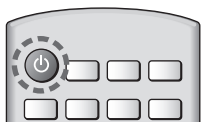
Gdy telewizor jest włączany po raz pierwszy, automatycznie przeszuka dostępne kanały telewizyjne i wyświetli opcje w celu skonfigurowania telewizora.

- Czynności te nie są konieczne, jeśli konfiguracja została wykonana przez lokalnego dystrybutora.
- Przed przystąpieniem do procedury Ustawianie automatyczne należy wykonać połączenia (str. 14 - 19) i wprowadzić ustawienia podłączonego urządzenia (jeśli jest to konieczne). Więcej informacji dotyczących ustawień podłączonego urządzenia można znaleźć w jego instrukcji obsługi.

## 1 Podłącz telewizor do gniazda elektrycznego pod napięciem i włącz zasilanie



- Zanim pojawi się obraz minie kilka sekund.



## 2 Wybierz następujące pozycje

Ustaw każdą pozycję zgodnie z instrukcjami wyświetlanymi na ekranie.

Np.:



### ■ Sposób korzystania z pilota



Przesuń kursor



Uzyskaj dostęp do pozycji / zapisz ustawienie



Wróć do poprzedniej pozycji (jeśli jest dostępna)

### Wybierz język

### Wybierz pozycję [Dom]

Wybierz pozycję [Dom] w przypadku korzystania z urządzenia w warunkach domowych.

- [Sklep] tylko dla celów prezentacji w sklepie.

- Aby zmienić miejsce oglądania później, należy zainicjować wszystkie ustawienia, przechodząc do pozycji Ustawienia fabryczne.

### Skonfiguruj połączenie sieciowe

#### Wybierz kraj

- W zależności od wybranego kraju wybierz swój region i zapisz numer PIN blokady rodzicielskiej (nie można zapisać „0000”).

### Wybierz tryb sygnału telewizyjnego do odbioru, a następnie wybierz pozycję [Rozpocz.autom.ustaw]

: strojenie (wyszukiwanie dostępnych kanałów)

: pominięcie strojenia

- Ekran Ustawianie automatyczne różni się w zależności od wybranego kraju i trybu sygnału.

#### [Konfiguracja anteny DVB-S]

Upewnij się, że połączenia satelitarne zostały wykonane (str. 15) i wybierz tryb tunera ([Podwójny tuner] / [Pojedynczy tuner]).

#### [Ustawienia sieci DVB-C]

Zwykle dla pozycji [Częstotliwość] i [ID sieci] należy ustawić opcję [Auto].

Jeśli opcja [Auto] nie jest widoczna lub jeśli jest to konieczne, należy za pomocą przycisków numerycznych wprowadzić dla pozycji [Częstotliwość] i [ID sieci] wartości określone przez operatora telewizji kablowej.

### Procedura Ustawianie automatyczne dobiegła końca i telewizor jest przygotowany do oglądania programów.

Jeśli strojenie zakończyło się niepowodzeniem, sprawdź połączenie kabla anteny satelitarnej, sygnału RF i podłączenie z siecią, a następnie postępuj zgodnie z instrukcjami na ekranie.

#### Uwaga

- Telewizor przełącza się w tryb gotowości, jeżeli w ciągu 4 godzin nie zostanie wykonana żadna operacja i jeśli dla pozycji [Auto gotowość] w menu Timer ustawiona jest opcja [Włączony].
- Telewizor przełącza się w tryb gotowości, jeżeli w ciągu 10 minut nie zostanie odebrany żaden sygnał ani nie zostanie wykonana żadna operacja i jeśli dla pozycji [Wyl. przy braku sygnału] w menu Timer ustawiona jest opcja [Włączony].
- Ponowne strojenie wszystkich kanałów  
➔ [Ustawianie automatyczne] w [Menu strojenia] (menu Konfiguracja)
- Dodawanie dostępnego trybu sygnału TV później  
➔ [Dodaj sygnał TV] w [Menu strojenia] (menu Konfiguracja)
- Inicjowanie wszystkich ustawień  
➔ [Ustawienia fabryczne] w [System menu] (menu Konfiguracja)

# Oglądanie telewizji

## 1 Włącz zasilanie

 (Telewizor)

lub

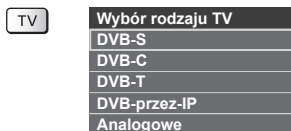


- Włącznik / wyłącznik zasilania powinien być włączony. (str. 21)

Na krawędzi ekranu przez kilka sekund wyświetlany jest pasek informacyjny.

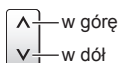
- Informacje na temat obsługi i ustawień znajdują się w [e-POMOC]. (Najpierw przeczytaj > Funkcje)

## 2 Wybierz tryb



- Dostępne tryby zależą od zapisanych kanałów.

## 3 Wybierz kanał



lub



- Wybór numeru kanału składającego się z 2 lub więcej cyfr, np. 399



# Sposób użytkowania e-POMOC

[e-POMOC] to szczegółowe instrukcje obsługi wbudowane w telewizorze zapewniające pomoc w lepszym zrozumieniu obsługi każdej z funkcji.

## 1 Wyświetl pozycję [e-POMOC]



eHELP

lub



[Pomoc]

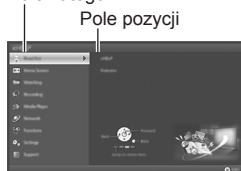


[e-POMOC]

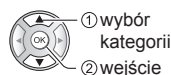
- Jeśli [e-POMOC] udostępniono wcześniej zanim został włączony telewizor, wyświetlony zostanie ekran potwierdzenia w celu wybrania, czy przejść do [Pierwsza strona], czy do [Ostatnia wyświetlana strona].

## 2 Wybierz kategorię i pozycję

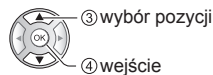
Pole kategorii



Pole pozycji



- 1 wybór kategorii
- 2 wejście



- 3 wybór pozycji
- 4 wejście

Pole podpozycji



Opis



- 5 wybór podpozycji
- 6 wejście

- Powrót do poprzedniego pola



- Przewijanie opisu (jeśli obejmuje więcej niż 1 stronę)  
Gdy opis jest podświetlony



- Wyświetlanie menu dotyczącego opisu (tylko dla niektórych opisów)



- Sprawdzanie funkcji telewizora  
Najpierw przeczytaj > Funkcje

# Oglądanie obrazów 3D

Okulary 3D umożliwiają oglądanie obrazów 3D w materiałach i programach oferujących efekty 3D (opcjonalne).

- Okulary 3D należy zakładać do oglądania obrazów 3D.
- Podczas korzystania z okularów 3D należy również przeczytać ich instrukcję obsługi.
- Formaty 3D obsługiwane przez ten telewizor to [Sekwencja ramek]\*, [Obraz przy Obrazie] oraz [Góra i Dół]. (Treści 3D w formacie 4K nie są obsługiwane).
- Szczegółowe informacje można znaleźć, korzystając z funkcji [e-POMOC] (Oglądanie > 3D).

\*: Sekwencja ramek to format 3D, w którym obrazy przeznaczone dla prawego i lewego oka są rejestrowane w wysokiej rozdzielczości i naprzemiennie wyświetlane.

## Wyświetlanie obrazów 3D

- W przypadku aktywnej migawki 3D należy używać okularów 3D firmy Panasonic obsługujących technologię bezprzewodową Bluetooth.

### ■ Odtwarzanie płyt Blu-ray zgodnych z formatem 3D (format Sekwencja ramek)

- Podłącz odtwarzacz zgodny z 3D za pomocą pełnego kabla zgodnego z interfejsem HDMI. (Jeśli używasz odtwarzacza niezgodnego z 3D, obrazy będą wyświetlane w trybie 2D).
- Jeśli tryb wejścia nie przełącza się automatycznie, wybierz tryb wejścia zgodny z podłączonym odtwarzaczem za pomocą przycisku AV.

### ■ Programy z obsługą formatu 3D

- Informacje o dostępności takich usług można uzyskać u dostawców treści lub programów.

### ■ Zdjęcia 3D i filmy 3D zarejestrowane za pomocą produktów zgodnych z 3D firmy Panasonic

- Dostępne w przypadku funkcji Odtwarzacz mediów i usług sieciowych.

### ■ Konwersja obrazów 2D na 3D

- Ustaw tryb [2D→3D] w pozycji [Wybór trybu 3D] ([Obraz] > [Ustawienia 3D] > [Tryb 3D]). (Zawartości w formacie 4K nie można przekonwertować na tryb 3D).

Upewnij się, że wykonano rejestrację Okularów 3D. Szczegółowe informacje można znaleźć w instrukcji obsługi okularów 3D.

## 1 Włącz okulary 3D i załóż je

Stan połączenia i stan baterii są wyświetlane w dolnym prawym rogu ekranu.

## 2 Oglądaj obrazy 3D

W chwili wykrycia obrazu 3D po raz pierwszy wyświetlona zostanie informacja o środkach ostrożności. Wybierz opcję [Tak] lub [Nie], aby kontynuować oglądanie obrazów 3D.

### Uwaga

- Wyłącz okulary 3D po zakończeniu ich używania.
- Okularów 3D należy używać w odległości około 3,2 m od telewizora. Nie można oglądać obrazów 3D za pomocą okularów 3D zbyt daleko od telewizora ze względu na trudności w odbiorze fal radiowych z telewizora.
- Obszar działania może się zmniejszyć w zależności od obecności przeszkód między telewizorem a okularami 3D lub warunków otoczenia.
- Podczas oglądania obrazów 3D należy utrzymywać poziome położenie oczu, przy którym nie widzi się podwójnego obrazu.
- Jeśli podczas korzystania z okularów 3D pomieszczenie oświetlone jest światłem fluorescencyjnym (50 Hz) i zaczyna ono migać, należy wyłączyć oświetlenie fluorescencyjne.
- Obszar działania okularów 3D zapewniający dobrą widoczność różni się dla poszczególnych osób.



# Często zadawane pytania

---

Przed oddaniem urządzenia do naprawy należy zastosować się do poniższych wskazówek w celu usunięcia problemu.

- Szczegółowe informacje można znaleźć, korzystając z funkcji [e-POMOC] (Pomoc techniczna > Często zadawane pytania).

---

## Nie można włączyć telewizora

- Sprawdź, czy wtyczka przewodu zasilania została włożona do telewizora i do gniazda elektrycznego.

---

## Telewizor przelacza się do trybu gotowości

- Aktywna jest funkcja automatycznego trybu gotowości.

---

## Pilot nie działa albo działa w sposób przerywany

- Czy baterie są prawidłowo włożone? ➔ (str. 21)
- Czy telewizor jest włączony?
- Baterie mogą być na wyczerpaniu. Wymień je na nowe.
- Kieruj pilota bezpośrednio w stronę odbiornika sygnału zdalnego sterowania w telewizorze (w odległości maks. ok. 7 m i w zakresie 30 stopni od odbiornika sygnału).
- Telewizor należy ustawić w taki sposób, aby na odbiornik sygnału zdalnego sterowania w telewizorze nie padały bezpośrednio promienie słoneczne ani jasne światło z innych źródeł.

---

## Brak wyświetlanego obrazu

- Sprawdź, czy telewizor jest włączony.
- Sprawdź, czy wtyczka przewodu zasilania została włożona do telewizora i do gniazda elektrycznego.
- Sprawdź, czy wybrano właściwy tryb wejścia.
- Sprawdź ustawienia opcji [AV] ([COMPONENT] / [VIDEO]) w pozycji [Wybór wejścia], aby dopasować sygnał wysyłany przez urządzenie zewnętrzne.
- Czy dla pozycji [Podświetlenie], [Kontrast], [Jasność] lub [Kolor] w menu Obraz nie wybrano minimalnych ustawień?
- Sprawdź, czy wszystkie wymagane kable są dobrze podłączone.

---

## Wyświetlany jest nietypowy obraz

- Telewizor ten posiada wbudowaną funkcję samotestowania. Diagnoza problemów z obrazem lub dźwiękiem.  
➔ [Autotest TV] (menu Pomoc)
- Wyłącz telewizor włącznikiem / wyłącznikiem zasilania, a następnie włącz go ponownie.
- Jeśli problemu nie uda się rozwiązać, przywróć wszystkie ustawienia do ustawień fabrycznych.  
➔ [Ustawienia fabryczne] w [System menu] (menu Konfiguracja)

---

## Obraz lub dźwięk z urządzenia zewnętrznego jest nietypowy, gdy urządzenie jest podłączone za pomocą kabla HDMI

- W opcji [Automat. ustawienie HDMI] (menu Konfiguracja) ustaw [Tryb1] ➔ (str. 17)

---

## Elementy telewizora nagrzewają się

- Elementy telewizora mogą nagrzewać się. Wzrost temperatur nie ma wpływu na jakiegokolwiek problemy dotyczące wydajności lub jakości.

---

## Po popchnięciu palcem panel wyświetlacza nieznacznie przesuwa się i wydaje dźwięki

- Aby zapobiec uszkodzeniu panelu, w obszarze wokół niego występuje niewielka szczelina. Nie świadczy to o usterce.

# Konserwacja

Należy najpierw wyjąć wtyczkę przewodu zasilania z gniazda elektrycznego.

## Panel wyświetlacza, obudowa, stojak

### Regularna konserwacja:

Ostrożnie wytrzyj powierzchnię panelu wyświetlacza, obudowę lub stojak miękką szmatką, aby usunąć zabrudzenia lub odciski palców.

### Silne zabrudzenie:

- (1) Najpierw usuń kurz z powierzchni.
- (2) Zwilż miękką szmatkę czystą wodą lub neutralnym detergentem rozpuszczonym w wodzie w stosunku 1:100.
- (3) Mocno wyciśnij szmatkę. (Należy pamiętać, aby ciecz nie przedostała się do wnętrza telewizora, ponieważ może to spowodować uszkodzenie produktu).
- (4) Ostrożnie przetrzyj zwilżone miejsce i usuń silne zabrudzenie.
- (5) Na końcu wytrzyj powierzchnię do sucha.

### Ostrzeżenie

- Nie należy używać szorstkich szmatek ani naciskać zbyt mocno powierzchni, ponieważ może to spowodować jej zarysowanie.
- Powierzchnie należy chronić przed preparatami do odstraszania owadów, rozpuszczalnikami, rozcieńczalnikami lub innymi substancjami lotnymi. Mogą one uszkodzić powierzchnię lub spowodować odpadanie farby.
- Powierzchnia panelu wyświetlacza posiada specjalne pokrycie i może zostać łatwo uszkodzona. Nie należy uderzać ani drapać powierzchni telewizora paznokciami ani innymi twardymi przedmiotami.
- Obudowę i stojak należy chronić przed długotrwałym kontaktem z gumą lub PVC. Może to uszkodzić powierzchnię.

## Wtyczka przewodu zasilania

Wtyczkę przewodu zasilania należy wycierać suchą szmatką w regularnych odstępach czasu. Wilgoć i brud mogą spowodować pożar lub porażenie prądem.

# Dane techniczne

## ■ Telewizor

### Nr modelu

(Model 50-calowy): TX-50DX780E

(Model 58-calowy): TX-58DX780E

(Model 65-calowy): TX-65DX780E

### Wymiary (szer. × wys. × głęb.)

(Model 50-calowy)

(Styl1)

1 115 mm × 692 mm × 198 mm (ze stojakiem)

1 115 mm × 647 mm × 40 mm (tylko telewizor)

(Styl2)

1 115 mm × 707 mm × 198 mm (ze stojakiem)

1 115 mm × 647 mm × 40 mm (tylko telewizor)

(Model 58-calowy)

(Styl1)

1 290 mm × 805 mm × 234 mm (ze stojakiem)

1 290 mm × 753 mm × 41 mm (tylko telewizor)

(Styl2)

1 290 mm × 820 mm × 234 mm (ze stojakiem)

1 290 mm × 753 mm × 41 mm (tylko telewizor)

(Model 65-calowy)

(Styl1)

1 453 mm × 903 mm × 362 mm (ze stojakiem)

1 453 mm × 838 mm × 61 mm (tylko telewizor)

(Styl2)

1 453 mm × 918 mm × 362 mm (ze stojakiem)

1 453 mm × 838 mm × 61 mm (tylko telewizor)

### Masa

(Model 50-calowy)

17,0 kg netto (ze stojakiem)

16,0 kg netto (tylko telewizor)

(Model 58-calowy)

24,0 kg netto (ze stojakiem)

23,0 kg netto (tylko telewizor)

(Model 65-calowy)

27,0 kg netto (ze stojakiem)

26,0 kg netto (tylko telewizor)

### Źródło zasilania

Prąd zmienny 220–240 V, 50 / 60 Hz

### Panel

Panel LCD LED

## Dźwięk

### Wyjście do głośników

20 W (10 W + 10 W)

### Słuchawki

M3 (3,5 mm) stereo mini jack × 1

## Gniazda połączeniowe

### Wejście AV (COMPONENT / VIDEO)

#### VIDEO

Typu RCA PIN × 1

1,0 V[p-p] (75 Ω)

#### AUDIO L - R

Typu RCA PIN × 2

0,5 V[rms]

#### Y

1,0 V[p-p] (z synchronizacją)

#### Pb/Cb, Pr/Cr

±0,35 V[p-p]

### Wejście HDMI 1 / 2 / 3 / 4

Gniazda TYP A

HDMI1 / 3 / 4:

4K, 3D (treści 3D w formacie 4K nie są obsługiwane), Content Type, Deep Colour, x.v.Colour™

HDMI2:

4K, 3D (treści 3D w formacie 4K nie są obsługiwane), Content Type, Audio Return Channel, Deep Colour, x.v.Colour™

- Opisujący telewizor obsługuje funkcję „HDAVI Control 5”.

### Gniazdo karty

Gniazdo CI (zgodne z CI Plus) × 2

### ETHERNET

RJ45, IEEE802.3 10BASE-T / 100BASE-TX

### USB 1 / 2 / 3

USB1: DC  $\overline{=}$  5 V, maks. 900 mA [SuperSpeed USB (USB 3.0)]

USB2 / 3: DC  $\overline{=}$  5 V, maks. 500 mA [Hi-Speed USB (USB 2.0)]

### Wyjście DIGITAL AUDIO

PCM / Dolby Digital, światłowodowe

## Systemy odbiorcze / nazwa pasma

### DVB-S / S2

Cyfrowa telewizja satelitarna (MPEG2, MPEG4-AVC(H.264) i MPEG HEVC(H.265))

Zakres częstotliwości odbiornika — 950 MHz do 2 150 MHz

DiSEqC — wersja 1.0

### DVB-C

Cyfrowa telewizja kablowa (MPEG2, MPEG4-AVC(H.264) i MPEG HEVC(H.265))

### DVB-T / T2

Cyfrowa telewizja naziemna (MPEG2, MPEG4-AVC(H.264) i MPEG HEVC(H.265))

### PAL B, G, H, I

### SECAM B, G

### SECAM L, L'

VHF E2 - E12

VHF A - H (WŁOCHY)

CATV (S01 - S05)

CATV S11 - S20 (U1 - U10)

VHF H1 - H2 (WŁOCHY)

UHF E21 - E69

CATV S1 - S10 (M1 - M10)

CATV S21 - S41 (Hiperpasma)

### PAL D, K

### SECAM D, K

VHF R1 - R2

VHF R3 - R5

VHF R6 - R12

UHF E21 - E69

### PAL 525/60

Odtwarzanie taśm nagranych w systemie NTSC na niektórych magnetowidach z systemem PAL

### M.NTSC

Odtwarzanie z magnetowidów z systemem M.NTSC

### NTSC (tylko wejście AV)

Odtwarzanie z magnetowidów z systemem NTSC

## Wejście anteny satelitarnej

Żeńskie typu F 75 Ω × 2

## Wejście antenowe

VHF / UHF

## Warunki pracy

### Temperatura

0 °C – 35 °C

### Wilgotność

20% – 80% wilgotności względnej  
(bez kondensacji)

## Wbudowana karta sieci bezprzewodowej

### Zgodność ze standardami i zakres częstotliwości\*1

IEEE802.11a/n

5,180 GHz – 5,320 GHz; 5,500 GHz – 5,580 GHz;  
5,660 GHz – 5,700 GHz

IEEE802.11b/g/n

2,412 GHz – 2,472 GHz

### Bezpieczeństwo

WPA2-PSK (TKIP/AES)

WPA-PSK (TKIP/AES)

WEP (64 bity/128 bitów)

## Technologia bezprzewodowa Bluetooth\*2

### Zgodność ze standardami

Bluetooth 3.0

### Zakres częstotliwości

2,402 GHz – 2,480 GHz

\*1: Częstotliwości i kanały mogą być odmienne w zależności od kraju.

\*2: Telewizor ten nie obsługuje wszystkich urządzeń zgodnych z technologią Bluetooth. Jednocześnie można korzystać z maksymalnie 5 urządzeń (za wyjątkiem Okularów 3D).

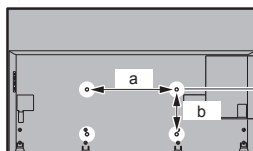
### Uwaga

- Wzór i dane techniczne mogą ulec zmianie bez powiadomienia. Masę i wymiary podano w przybliżeniu.
- Informacje na temat zużycia energii, rozdzielczości obrazu itp. można znaleźć na karcie produktu.
- W celu uzyskania dodatkowych informacji na temat wolnego oprogramowania (open source software) należy skorzystać z funkcji [e-POMOC] (Pomoc techniczna > Licencja).

## ■ Podczas korzystania z uchwytu ściennego

W celu nabycia zalecanego uchwytu ściennego, należy skontaktować się z lokalnym dystrybutorem firmy Panasonic.

- Otwory do montażu uchwytu ściennego  
Tylna strona telewizora



Model 50-calowy

Model 58-calowy

a: 400 mm

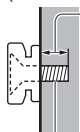
b: 200 mm

Model 65-calowy

a: 400 mm

b: 400 mm

(Widok z boku)



### Zagłębienie wkrętu

Model 50-calowy

minimum: 10 mm

maksimum: 15 mm

Model 58-calowy

minimum: 10 mm

maksimum: 17 mm

Model 65-calowy

minimum: 11 mm

maksimum: 19 mm

Średnica: M6

Wkręt służący do przymocowania telewizora do uchwytu ściennego (nie jest dostarczony wraz z telewizorem)

### Ostrzeżenia

- Użycie innych wsporników ściennych lub samodzielny montaż wspornika ściennego może spowodować obrażenia ciała i uszkodzenie produktu. W celu zachowania parametrów urządzenia i poziomu jego bezpieczeństwa, montaż uchwytów ściennych należy zlecić dystrybutorowi lub licencjonowanej firmie monterskiej. Wszelkie uszkodzenia powstałe podczas instalacji przez niewykwalifikowaną osobę spowodują utratę gwarancji.
- Dokładnie przeczytaj instrukcje dołączone do wyposażenia dodatkowego i podejmij wszelkie niezbędne działania, aby telewizor nie mógł spaść.
- Podczas instalacji ostrożnie obchodź się z odbiornikiem telewizyjnym. Uderzenia lub czynności wykonywane na siłę grożą uszkodzeniem urządzenia.
- W trakcie mocowania wsporników do ściany należy zachować ostrożność. Przed zawieszeniem wspornika należy upewnić się, czy w planowanym miejscu jego zamocowania w ścianie nie bieżą przewody elektryczne albo rury.
- Jeśli nie będziesz korzystał z telewizora przez dłuższy czas, zdejmij go z uchwytu do zawieszania celem zapobieżenia spadnięciu i obrażeniom.



## Pozbywanie się zużytych urządzeń elektrycznych i elektronicznych oraz baterii. Dotyczy wyłącznie obszaru Unii Europejskiej oraz krajów posiadających systemy zbiórki i recyklingu.



Niniejsze symbole umieszczane na produktach, opakowaniach i/lub w dokumentacji towarzyszącej oznaczają, że nie wolno mieszać zużytych urządzeń elektrycznych i elektronicznych oraz baterii z innymi odpadami domowymi/komunalnymi.

W celu zapewnienia właściwego przetwarzania, utylizacji oraz recyklingu zużytych urządzeń elektrycznych i elektronicznych oraz zużytych baterii, należy oddawać je do wyznaczonych punktów gromadzenia odpadów zgodnie z przepisami prawa krajowego.

Poprzez prawidłowe pozbywanie się zużytych urządzeń elektrycznych i elektronicznych oraz zużytych baterii pomagasz oszczędzać cenne zasoby naturalne oraz zapobiegać potencjalnemu negatywnemu wpływowi na zdrowie człowieka oraz na stan środowiska naturalnego.

W celu uzyskania informacji o zbiórce oraz recyklingu zużytych urządzeń elektrycznych i elektronicznych oraz baterii prosimy o kontakt z władzami lokalnymi.

Za niewłaściwe pozbywanie się tych odpadów mogą grozić kary przewidziane przepisami prawa krajowego.



### Dotyczy symbolu baterii (symbol poniżej):

Ten symbol może występować wraz z symbolem pierwiastka chemicznego. W takim przypadku wymagania Dyrektywy w sprawie określonego środka chemicznego są spełnione.

### Produkt Panasonic

Produkt objęty jest E-Gwarancją Panasonic.

Prosimy o zachowanie dowodu zakupu.

Warunki gwarancji oraz informacje o produkcie są dostępne na stronie [www.panasonic.pl](http://www.panasonic.pl)

lub pod numerami telefonów:

**801 003 532** - numer dla połączeń z sieci stacjonarnej

**22 295 37 27** - numer dla połączeń z sieci stacjonarnej oraz komórkowej

### Dystrybucja w Polsce

Panasonic Marketing Europe GmbH

(Spółka z ograniczoną odpowiedzialnością)

Oddział w Polsce

ul. Wołoska 9A, 02-583 Warszawa

### Notatki klienta

Model i numer seryjny tego wyrobu można znaleźć na tabliczce znamionowej modelu i nalepce z numerem seryjnym na jego tylnym panelu. (Jeśli założono pokrywę kabla, należy ją usunąć). Należy zanotować ten numer seryjny poniżej i zachować niniejszy podręcznik wraz z paragonem, jako dowód zakupu, który może okazać się pomocny w przypadku kradzieży lub zagubienia, jak również przy zgłaszaniu reklamacji w serwisie gwarancyjnym.

Numer modelu

Numer seryjny

Panasonic Corporation  
Web Site: <http://www.panasonic.com>

Polski  
TQB0E2618P