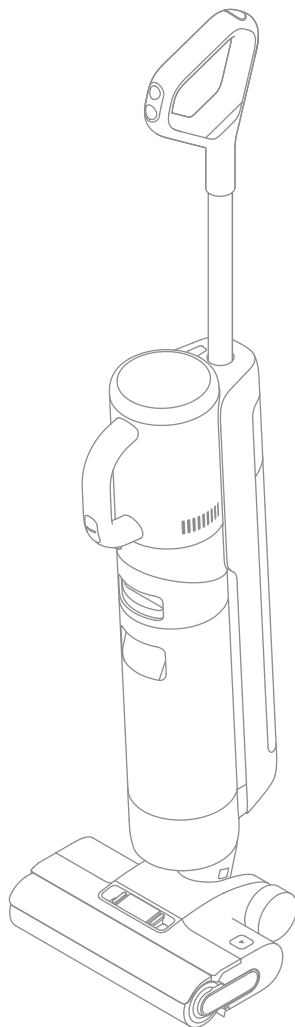


Dreame H12 Dual

Bezprzewodowy
odkurzacz pionowy
mopujący

Instrukcja
obsługi



Ilustracje w niniejszej instrukcji mają charakter poglądowy.
Należy zapoznać się z rzeczywistym produktem.

dreame

DZIĘKUJEMY

ZA ZAKUP TEGO PRODUKTU.

Szybki start

Zapraszamy do rejestracji konta Dreame poprzez zeskanowanie kodu QR. Dostępna jest instrukcja obsługi i oferty specjalne.



Dzięki temu otrzymujesz produkt wysokiej jakości, który został zaprojektowany z myślą o optymalnej wydajności.

Ważne instrukcje dot. bezpieczeństwa

Przed użyciem należy uważnie przeczytać niniejszą instrukcję i zachować ją do wykorzystania w przyszłości.

Podczas korzystania z urządzenia elektrycznego należy zawsze przestrzegać podstawowych środków ostrożności, w tym:

PRZED UŻYCIEM (TEGO URZĄDZENIA) NALEŻY ZAPOZNAĆ SIĘ ZE WSZYSTKIMI INSTRUKCJAMI. Nieprzestrzeganie ostrzeżeń i instrukcji może spowodować porażenie prądem elektrycznym, pożar i/lub poważne obrażenia ciała.

OSTRZEŻENIE — Aby zmniejszyć ryzyko pożaru, porażenia elektrycznego lub obrażeń:

Ograniczenia użytkowania

- Z produktu nie powinny korzystać dzieci poniżej 8 roku życia ani osoby z niedostatkami fizycznymi, sensorycznymi, intelektualnymi lub ograniczonym doświadczeniem czy niewystarczającą wiedzą bez nadzoru rodzica lub opiekuna, aby zapewnić bezpieczną obsługę i uniknąć wszelkich zagrożeń. Dzieci nie powinny przeprowadzać czyszczenia i konserwacji bez nadzoru.
- Folia z tworzywa sztucznego może być niebezpieczna. Aby uniknąć niebezpieczeństwa uduszenia, trzymaj z dala od dzieci.
- Wyłącznie do użytku wewnątrz pomieszczeń, na powierzchniach podłogowych, takich jak: winyl, płytki, uszczelnione drewno itp. Należy uważać, aby nie przejechać przez luźne przedmioty lub krawędzie dywanów. Wstrzymanie szczotki może spowodować przedwczesną awarię pasa.
- Należy używać tylko w sposób opisany w niniejszej instrukcji obsługi. Należy używać części wyłącznie zalecanych przez producenta.
- Nie należy wystawiać urządzenia na działanie ognia lub nadmiernej temperatury. Narażenie na działanie ognia lub nadmiernej temperatury może spowodować eksplozję.
- Nie używaj urządzenia w bardzo gorącym lub zimnym środowisku (poniżej 5°C /41°F lub powyżej 40°C/104°F). Urządzenie należy ładować w temperaturze powyżej 5°C/41°F i poniżej 40°C /104°F).
- Nie należy zanurzać urządzenia w cieczy.
- Nie należy używać do czyszczenia łatwopalnych lub palnych cieczy, takich jak benzyna. Nie używać w miejscach, w których mogą znajdować się łatwopalne lub palne ciecze.
- Nie należy wkładać żadnych przedmiotów do otworów. Nie należy używać urządzenia, gdy jakikolwiek otwór jest zatkany; należy usunąć z niego kurz, kłaczki, włosy i wszystko, co może utrudniać przepływ powietrza.
- Nie należy czyścić toksycznych materiałów (wybielacz, amoniak, środek czyszczący do kanalizacji itp.). Nie należy czyścić twardych ani ostrych przedmiotów, takich jak: szkło, gwoździe, śruby, monety, itp.
- Nie należy używać urządzenia w zamkniętym pomieszczeniu wypełnionym oparami farby olejnej, rozpuszczalnikiem, niektórymi substancjami zabezpieczającymi przez ćmami, łatwopalnymi pyłami lub innymi wybuchowymi lub toksycznymi oparami. Nie należy czyścić niczego, co się pali lub dymi, na przykład: papierosy, zapalki lub gorący popiół.
- Nie należy używać bez prawidłowo zamontowanych filtrów.
- Włosy, luźne ubrania, palce i inne części ciała należy trzymać z daleka od otworów ssących i części ruchomych odkurzacza i jego akcesoriów.
- Podczas korzystania z urządzenia należy trzymać kable uziemiające z dala od urządzenia. Kontakt urządzenia z kablem uziemiającym może powodować zagrożenia.
- Należy zachować szczególną ostrożność podczas czyszczenia schodów.

Ważne instrukcje dot. bezpieczeństwa

Konserwacja i przechowywanie

- Należy zapobiegać niezamierzonemu uruchamianiu urządzenia. Przed podniesieniem lub przenoszeniem urządzenia należy upewnić się, że przełącznik zasilania znajduje się w pozycji OFF. Noszenie urządzenia z palcem na przełączniku lub urządzeniu energetyzującym, które ma włączony przełącznik zasilania, prowadzi do wypadków.
- Należy upewnić się, że urządzenie jest umieszczone na poziomej powierzchni. Nie używaj urządzenia w tej samej pozycji, jeśli urządzenie jest wyposażone w szczotkę obrotową, a uchwyt nie jest całkowicie pionowy. Nie przechowuj urządzenia w miejscu, w którym może zamarznąć.
- Należy wyłączyć i odłączyć urządzenie, gdy nie jest używane, przed czyszczeniem, konserwacją lub serwisowaniem oraz przed podłączeniem lub odłączeniem ruchomej szczotki do urządzenia.
- Nie używaj urządzenia, które jest uszkodzone lub zmodyfikowane. Uszkodzone lub zmodyfikowane akumulatory mogą wykazywać nieprzewidywalne zachowanie powodujące pożar, wybuch lub ryzyko obrażeń.
- Nie należy modyfikować ani podejmować prób naprawy urządzenia, z wyjątkiem przypadków wskazanych w instrukcji.
- Nie należy używać urządzenia z uszkodzonymi elementami (np.: podstawa ładująca, przewód zasilający itp.). Jeśli jakikolwiek element jest uszkodzony, musi zostać wymieniony przez producenta, autoryzowany serwis lub podobne wykwalifikowane osoby, aby uniknąć niebezpieczeństwa.
- Serwis naprawczy powinien być wykonywany wyłącznie przez wykwalifikowaną osobę używającą tylko identycznych części zamiennych. Zapewni to utrzymanie bezpieczeństwa produktu.

Akumulator i ładowanie

- W celu naładowania urządzenia należy używać wyłącznie podstawy ładującej dostarczonej z tym urządzeniem. Należy używać tylko podstawy ładującej HCB3/HCB6.
- Należy przestrzegać wszystkich instrukcji dotyczących ładowania i nie należy ładować urządzenia poza zakresem temperatur podanym na akumulatorze, ponieważ zwiększa to ryzyko pożaru.
- Podstawa ładująca jest wyposażona w funkcję suszenia i nadaje się tylko do suszenia szczotki tego urządzenia.
- Kabel podstawy ładującej należy trzymać z dala od rozgrzanej powierzchni. Nie należy dotykać wtyczki podstawy ładującej ani urządzenia mokrymi rękami. Aby odłączyć urządzenie, należy chwycić za wtyczkę podstawy ładującej, a nie za kabel.
- Nie należy przenosić podstawy ładującej ciągnąc za kabel, używać kabla jako uchwytu, zamykać drzwi na kabel lub ciągnąć kabla wokół ostrych krawędzi lub rogów.
 - Ten produkt zawiera akumulator, który może być wymieniany wyłącznie przez wykwalifikowanych techników lub serwis.
- Akumulator litowy zawiera substancje niebezpieczne dla środowiska. Przed pozbyciem się urządzenia należy najpierw wyjąć akumulator, a następnie wyrzucić go lub poddać recyklingowi zgodnie z lokalnymi przepisami i regulacjami prawnymi obowiązującymi w kraju lub regionie, w którym jest używany.
- Podczas wyjmowania akumulatora urządzenie musi być odłączone od źródła zasilania. Akumulatory należy przechowywać w miejscu niedostępnym dla dzieci. Nigdy nie należy wkładać akumulatora do ust. W przypadku połknięcia należy skontaktować się z lekarzem.
- W trudnych warunkach nigdy nie należy dotykać akumulatora, z którego może wytrysnąć ciecz. Jeśli dojdzie do przypadkowego kontaktu, optucz miejsce wodą. W przypadku kontaktu cieczy z oczami należy natychmiast zwrócić się o pomoc lekarską. Ciecz wypływająca z akumulatora może powodować podrażnienia lub oparzenia.

Ważne instrukcje dot. bezpieczeństwa

Symbole



Uziemienie klasy II



Miniaturowa wkładka bezpiecznikowa z opóźnieniem czasowym, gdzie T 3.15A jest symbolem charakterystyki czasowo-prądowej



Odlączana jednostka zasilająca



Przeczytaj instrukcję obsługi



Zmotoryzowana głowica czyszcząca z funkcją odsysania wody



Informacje dot. utylizacji w UE (WEEE)

Wszystkie produkty oznaczone tym symbolem są uznane za odpady sprzętu elektrycznego i elektronicznego (WEEE zgodnie z Dyrektywą 2012/19/UE) i nie mogą być wyrzucane po zakończeniu okresu użytkowania wraz z innymi odpadami. W celu ochrony zdrowia ludzi oraz środowiska naturalnego należy przekazać zużyty sprzęt do wyznaczonego punktu utylizacji wyznaczonego przez instytucje rządowe lub lokalne. Prawidłowe usunięcie zużytego produktu pomaga w zapobieganiu potencjalnym negatywnym skutkom oddziaływania na środowisko naturalne i zdrowie ludzi. Więcej informacji można uzyskać w urzędzie lokalnym lub od instalatora.

ZACHOWAJ TĘ INSTRUKCJĘ

Wyłącznie do użytku domowego

My, Dreame Trading (Tianjin) Co. Ltd., niniejszym oświadczamy, że sprzęt ten jest zgodny z obowiązującymi dyrektywami i normami europejskimi oraz ich poprawkami. Pełny tekst deklaracji zgodności UE jest dostępny pod następującym adresem internetowym: <https://global.dreame.tech.com>

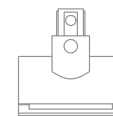
Szczegółową elektroniczną instrukcję obsługi można znaleźć na stronie <https://global.dreame.tech.com/pages/user-manuals-and-faqs>

Opis produktu

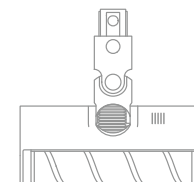
Lista elementów



Zespół pojemnika na kurz



Mini szczotka



Miękka szczotka obrotowa



Narzędzie wielofunkcyjne



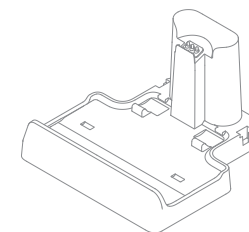
Zapasowa szczotka obrotowa



Szczotka czyszcząca



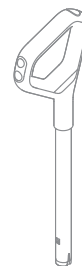
Pojemnik do przechowywania



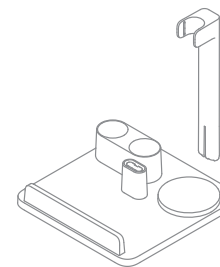
Podstawa ładująca



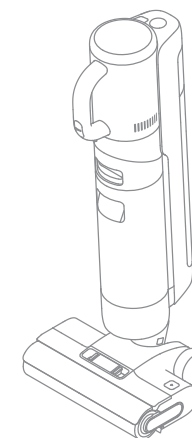
Wymienny filtr



Uchwyt



Mocowanie na akcesoria



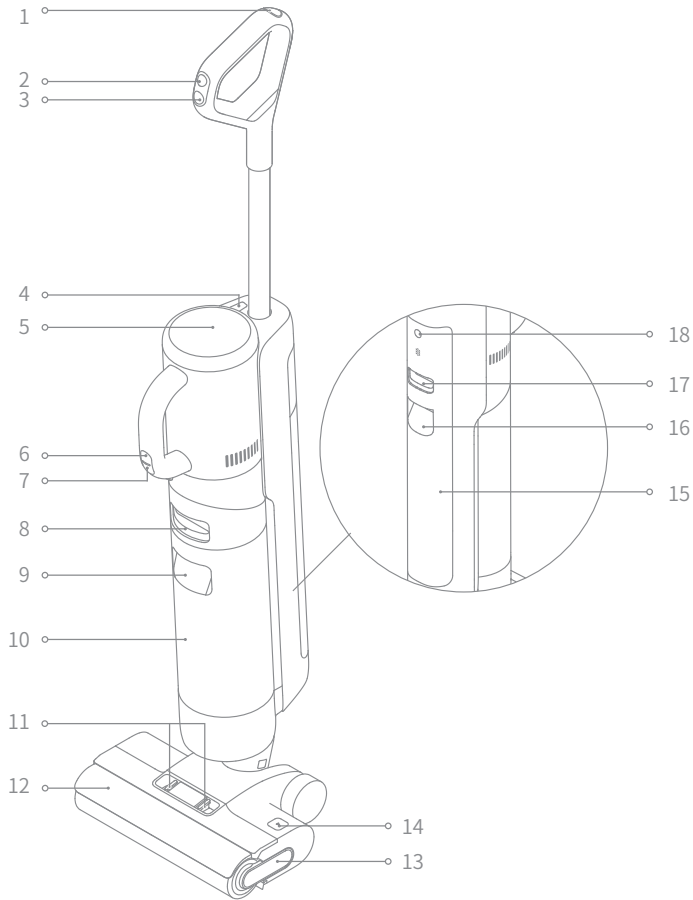
Korpus główny



Pręt przedłużany

Opis produktu

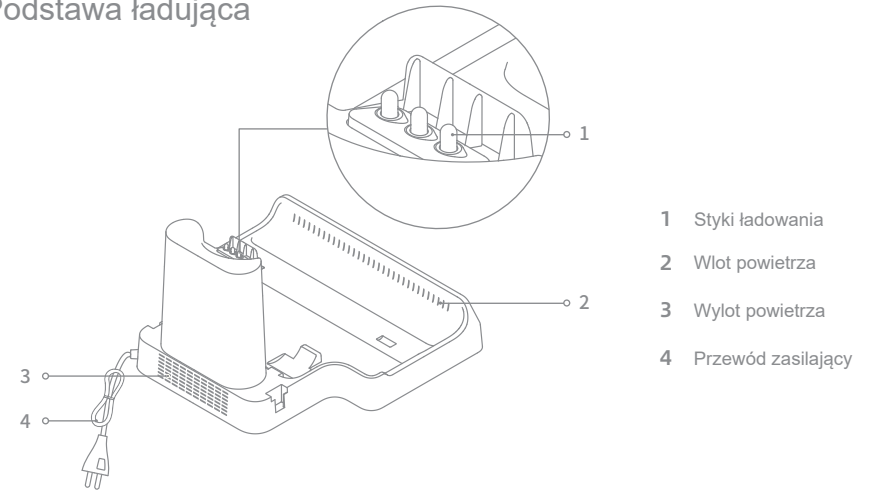
Odkurzacz do czyszczenia na mokro i sucho



- | | | | | | |
|---|---|----|---|--|---|
| 1 | Przycisk funkcji samooczyszczania | 8 | Przycisk zwalnający zbiornik na brudną wodę | 15 | Zbiornik na czystą wodę |
| 2 | Przelącznik trybu pracy | 9 | Uchwyt zbiornika na brudną wodę | 16 | Uchwyt zbiornika na czystą wodę |
| 3 | Przycisk zasilania | 10 | Zbiornik na brudną wodę | 17 | Przycisk zwalnający zbiornik na czystą wodę |
| 4 | Przycisk zwalnający odkurzacz ręczny | 11 | Przyciski zwalnające pokrywę szczotki obrotowej | 18 | Przycisk komunikatu głosowego |
| 5 | Ekran wyświetlacza | 12 | Pokrywa szczotki obrotowej | <ul style="list-style-type: none"> Należy nacisnąć krótko, aby aktywować komunikaty głosowe lub regulować głośność. Naciśnij i przytrzymaj przez 3 sekundy, aby uzyskać dostęp do ustawień języka. Naciśnij, aby przelączać między językami. Naciśnij i przytrzymaj, aby potwierdzić wybór | |
| 6 | Przelącznik trybu pracy odkurzacza ręcznego | 13 | Uchwyt szczotki obrotowej | | |
| 7 | Przycisk zasilania odkurzacza ręcznego | 14 | Przycisk zwalnający szczotkę obrotową | | |

Opis produktu

Podstawa ładująca



- 1 Styki ładowania
- 2 Wlot powietrza
- 3 Wylot powietrza
- 4 Przewód zasilający

Ekran wyświetlacza

- | | |
|---|---|
| Tryb automatyczny | Tryb standardowy |
| Tryb ssania | Tryb turbo |
| Tryb suszenia | Wskaźnik ładowania |
| Samooczyszczenie | <ul style="list-style-type: none"> Pomarańczowy (ładowanie): Poziom akumulatora <20% Zielony (ładowanie): Poziom akumulatora ≥ 20% |
| <ul style="list-style-type: none"> Naciśnij krótko, aby włączyć tę funkcję (poziom naładowania ≥ 15%) Naciśnij i przytrzymaj przycisk samooczyszczania przez 3 sekundy, aby aktywować tryb suszenia. | Wskaźnik niskiego poziomu naładowania |
| | <ul style="list-style-type: none"> Pomarańczowy: Poziom akumulatora 20% Zielony: Poziom akumulatora ≥ 20% |

Komunikaty o błędach

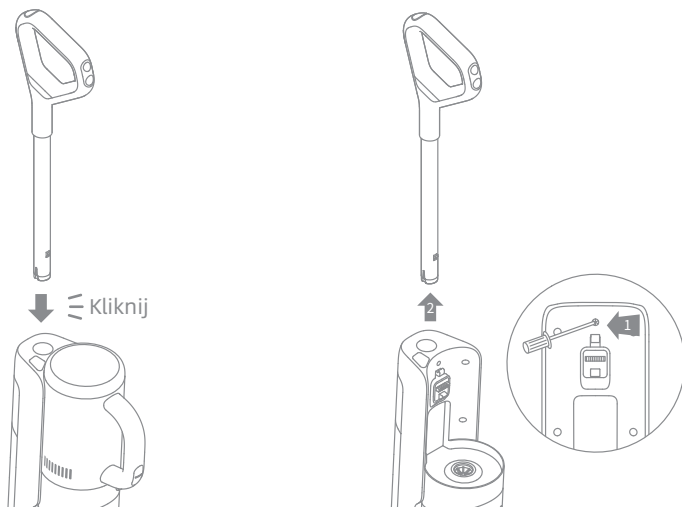
- | | |
|--|--------------------------------|
| Niewystarczająca ilość wody w zbiorniku na czystą wodę | Zablockowana rura |
| Zbiornik na brudną wodę jest pełny/Zbiornik nie jest zainstalowany | Zablockowana szczotka obrotowa |

Uwaga: Jeśli urządzenie nie działa prawidłowo, na ekranie zostanie wyświetlony komunikat o błędzie. Aby znaleźć rozwiązanie, zapoznaj się z tabelą rozwiązywania problemów.

Montowanie

Montaż uchwytu

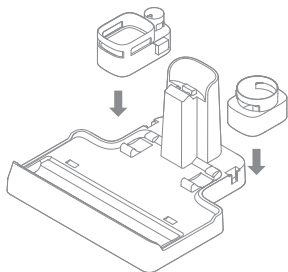
Należy włożyć koniec części uchwytu pionowo do portu w górnej części odkurzacza, w kierunku wskazanym na rysunku. Montaż zostanie zakończony po usłyszeniu odgłosu kliknięcia.



Uwaga: Aby zdemontować urządzenie, należy wsunąć twardy przedmiot w otwór z tyłu urządzenia w celu dociśnięcia styków i jednocześnie pociągnąć uchwyt do góry.

Montaż pojemnika do przechowywania

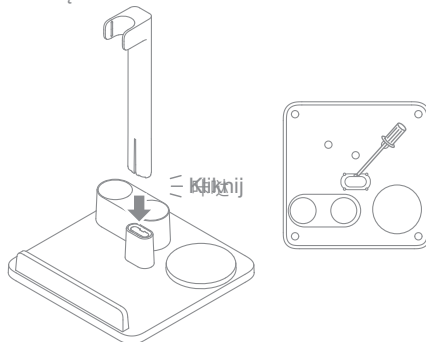
Zamontuj pojemnik na podstawie ładowującej.



Uwaga: Aby wyjąć pręt wspornikowy, rozciągnij narzędzie do otworu w dole mocowania, aby wcisnąć styki, i wyciągnij równocześnie pręt w górę.

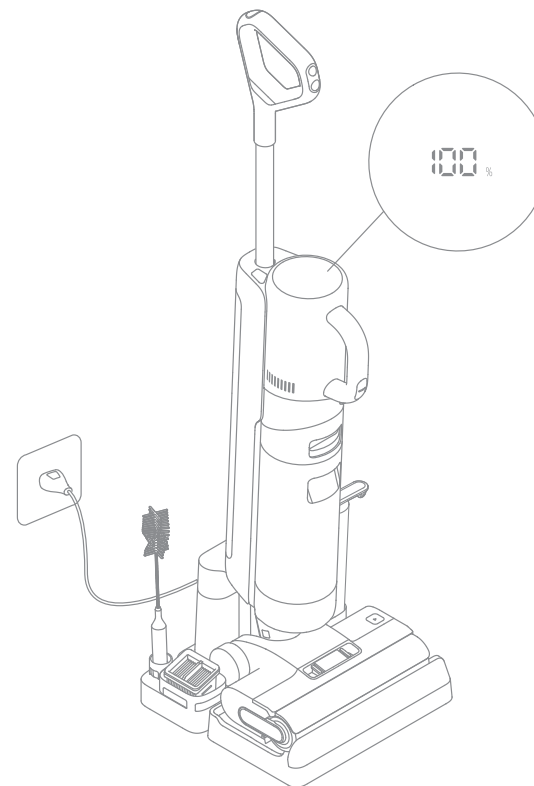
Mocowanie na akcesoria

Włóż pręt wspornikowy pionowo w mocowanie na akcesoria, aż usłyszysz kliknięcie.



Ładowanie

1. Umieść podstawę ładującą przy ścianie na równym podłożu i podłącz ją do źródła zasilania. Przed pierwszym użyciem całkowicie naładuj urządzenie.
2. Umieść urządzenie na podstawie ładującej, a na ekranie zaświeci się znak ⚡, wskazując stan ładowania. Podczas ładowania liczba na ekranie wyświetlacza przedstawia aktualny poziom naładowania akumulatora w procentach. Gdy liczba ta osiągnie 100, oznacza to, że akumulator jest w pełni naładowany a znak ⚡ zgaśnie.



Uwaga:

- Jeśli w ciągu 10 minut nie zostanie wykonana żadna czynność, urządzenie przejdzie w tryb uśpienia.
- Aby przedłużyć żywotność akumulatora, po dłuższym użytkowaniu urządzenia akumulator jest automatycznie schładzany przez około godzinę.

Sposób użytkowania

Przełączanie trybów pracy

Urządzenie jest domyślnie włączone w trybie automatycznym, w razie potrzeby można przełączyć je w tryb ssania.



Tryb automatyczny
Podczas czyszczenia podłogi urządzenie może dostosować siłę ssania do różnych sytuacji.



Tryb ssania
Po wybraniu trybu ssania urządzenie będzie czyścić za pomocą wody, a szczotka obrotowa nie będzie zwilżana. Ze zbiornika na czystą wodę nie wypływa woda.



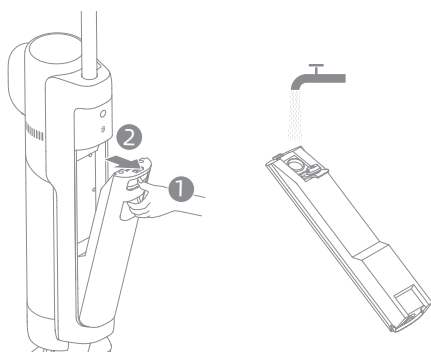
Tryb standardowy
Po włączeniu odkurzacza jest ono domyślnie włączone w trybie standardowym.



Tryb turbo
Naciśnij przełącznik trybu pracy odkurzacza ręcznego, aby wybrać tryb Turbo.

Używanie jako mopa



1. Napełnij zbiornik na czystą wodę: Naciśnij przycisk zwalnający zbiornik na czystą wodę, aby wyjąć zbiornik. Otwórz pokrywę zbiornika i napełnij zbiornik czystą wodą. Ponownie zamontuj zbiornik na czystą wodę i upewnij się, że zatrzasknął się we właściwym miejscu.

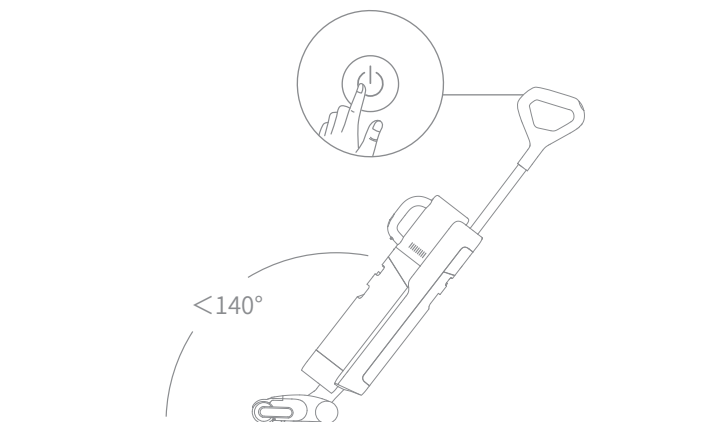


Uwaga:

- Aby uzyskać lepszą skuteczność czyszczenia, zaleca się dodanie 10 ml detergentu za pomocą nakrętki butelki do pełnego zbiornika na czystą wodę, a następnie delikatne i równomierne potrząśnięcie w celu użycia.
- Nie należy dodawać żadnych płynów innych niż oficjalnie zatwierdzony środek czyszczący.

Sposób użytkowania

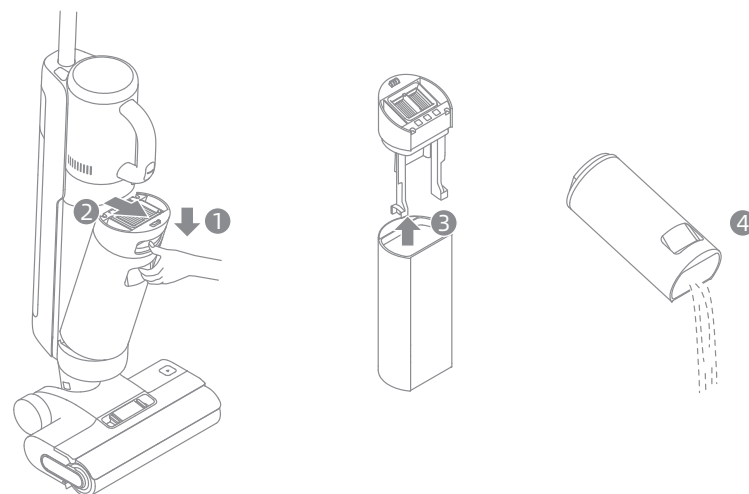
2. Rozpocznij czyszczenie: Delikatnie nadepnij na osłonę szczotki i odchyl urządzenie do tyłu. Naciśnij przycisk zasilania , aby rozpocząć pracę. Naciśnij przełącznik trybu , aby przełączać między trybem automatycznym a trybem ssania, w zależności od potrzeb.



Uwaga :


- Nie należy używać odkurzacza do odkurzania spienionych płynów.
- Jeżeli podczas pracy urządzenie znajduje się w pozycji pionowej, bieżące zadanie zostanie zawieszono.
- Urządzenie jest odpowiednie do czyszczenia podłóg, marmuru, płytek i innych twardych powierzchni.
- Nie odchylaj urządzenia do tyłu o więcej niż 140°, aby zapobiec wyciekowi wody z urządzenia.
- Podczas pracy urządzenia nie należy go podnosić, przenosić, przechylać ani kłaść płasko. Może to spowodować przedostanie się brudnej wody do silnika.

3. Opróżnij zbiornik na brudną wodę: Naciśnij przycisk zwalnający zbiornik na brudną wodę, aby wyjąć zbiornik. Zdejmij pokrywę zbiornika i wylej brudną wodę. Zamknij pokrywę zbiornika i ponownie zamontuj zbiornik przed użyciem.




Sposób użytkowania

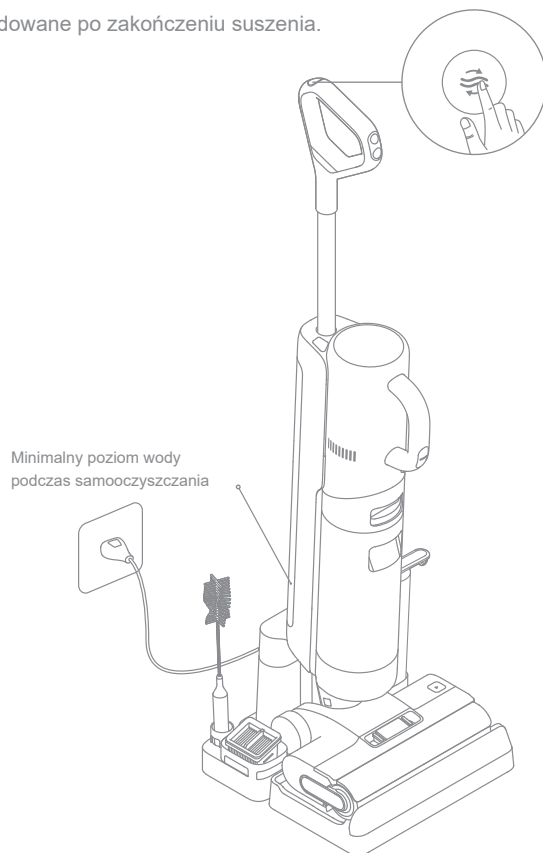
Tryb samooczyszczania

1. Po zakończeniu czyszczenia, umieść urządzenie z powrotem na podstawie.
2. Krótko naciśnij przycisk samooczyszczania na górze uchwytu, aby rozpocząć/zatrzymać samooczyszczanie.
3. Opróżnij zbiornik na brudną wodę, gdy zakończy się proces samooczyszczania. Następnie urządzenie rozpoczyna tryb suszenia. Naciśnij przycisk , aby wyjść z trybu suszenia.

Uwaga: Funkcja samooczyszczania może być włączona tylko wtedy, gdy urządzenie jest ładowane, a poziom naładowania wynosi ponad 15%.

Tryb suszenia

1. Naciśnij i przytrzymaj przycisk samooczyszczania  przez 3 sekundy, aby aktywować tryb suszenia.
2. Urządzenie zostanie naładowane po zakończeniu suszenia.





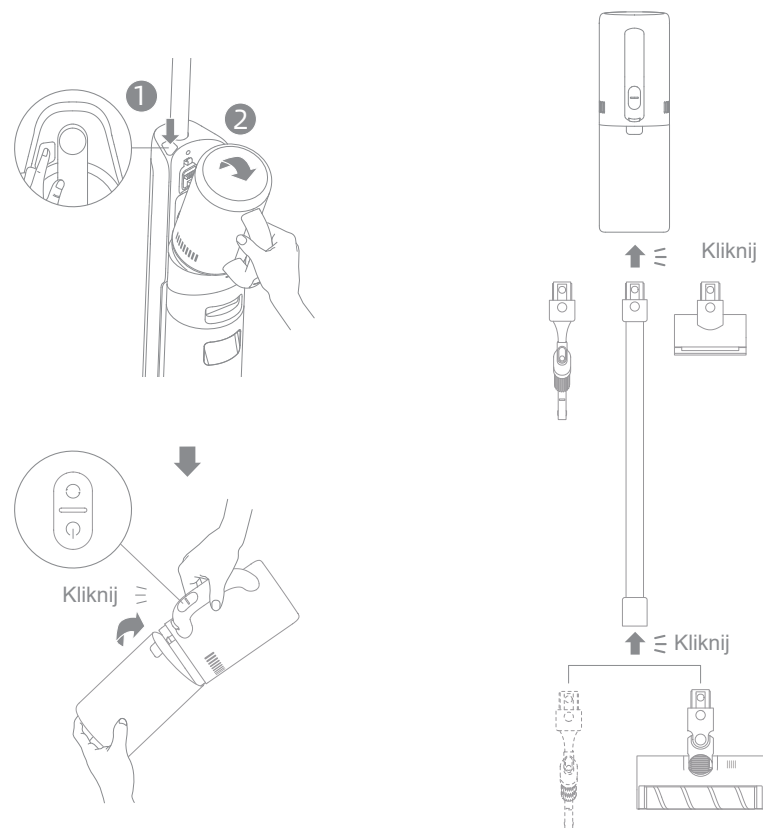
Uwaga:

- Wyczyścić podstawę ładującą, jeśli po zakończeniu samooczyszczania pozostaną na niej jakiegokolwiek plamy.
- W przypadku ręcznego czyszczenia szczotki obrotowej, należy dokładnie wysuszyć ją na powietrzu lub włączając kilkakrotnie tryb suszenia.

Sposób użytkowania

Używanie jako odkurzacza ręcznego

1. Naciśnij przycisk zwalniający odkurzacz ręczny, aby go wyjąć.
2. Zamontuj zespół pojemnika na kurz i inne elementy zgodnie z rysunkiem, aż usłyszysz kliknięcie.
3. Krótko naciśnij przycisk zasilania odkurzacza ręcznego , aby rozpocząć pracę. Naciśnij przełącznik trybu pracy odkurzacza ręcznego , aby przełączyć go między trybem standardowym a trybem Turbo, w zależności od potrzeb.

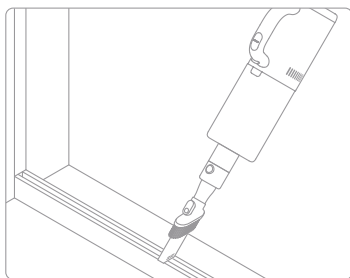


Uwaga: mini-szczotka nie powinna być używana z prętami przedłużającymi.

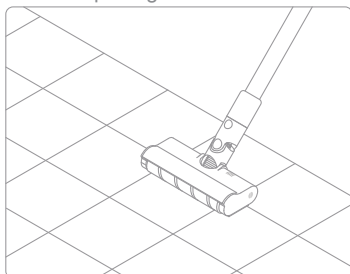
Sposób użytkowania

Korzystanie z różnych przystawek

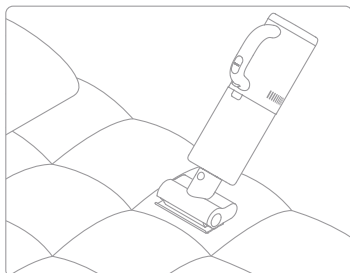
Narzędzie wielofunkcyjne: Do czyszczenia narożników, schodów, kanap, stolików kawowych i innych wąskich miejsc.



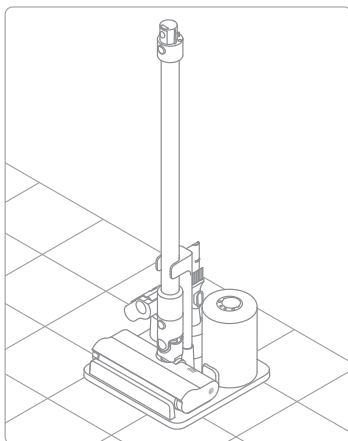
Miękka szczotka obrotowa: Nadaje się do czyszczenia twardych powierzchni, jak marmur i podłogi.



Mini szczotka: Do czyszczenia kurzu, sierści zwierząt domowych i innych uporczywych zanieczyszczeń z sof, pościeli i innych tkanin.

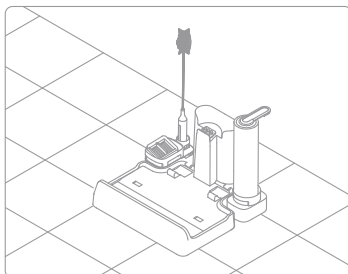


Mocowanie na akcesoria:
Złóż zespół pojemnika na kurz, szczotki, narzędzia wielofunkcyjnego i mini-szczotki na mocowaniu, jak na rysunku.



OSTRZEŻENIE! NIE składaj odkurzacza ręcznego na mocowaniu akcesoriów, aby uniknąć uszkodzenia.

Pojemnik do przechowywania:
Przechowuj ssawkę, filtr i szczotkę obrotową w pojemniku do przechowywania, jak pokazano na rysunku.



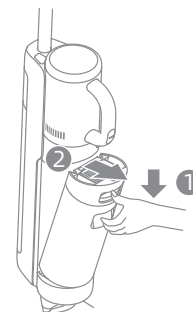
Czyszczenie i konserwacja

Wskazówki :

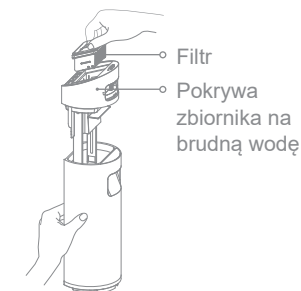
- Wyłącz urządzenie przed przystąpieniem do czynności pielęgnacyjnych i/lub konserwacyjnych. Nie dotykaj przycisku zasilania.
- Części muszą zostać wymienione, jeśli zajdzie taka konieczność. Należy używać wyłącznie oryginalnych części, aby uniknąć uszkodzenia produktu z powodu nieprzydatności.
- Jeżeli urządzenie nie będzie używane przez dłuższy czas, naładuj je do pełna, odłącz zasilacz i przechowuj urządzenie w chłodnym miejscu o niskiej wilgotności, z dala od bezpośredniego światła słonecznego. Aby uniknąć nadmiernego rozładowania akumulatora, należy ładować urządzenie co najmniej raz na 3 miesiące.

Czyszczenie zbiornika na brudną wodę i filtr

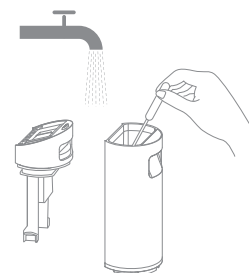
1. Naciśnij przycisk zwalniający zbiornik na brudną wodę i wyjmij zbiornik na brudną wodę.



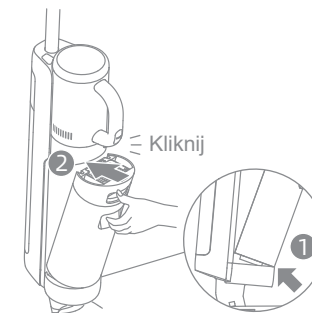
2. Wyjmij filtr z pokrywy zbiornika na brudną wodę. Zdejmij pokrywę zbiornika i wylej ścieki.



3. Wypłucz zbiornik na brudną wodę i pokrywę zbiornika czystą wodą. Wyczyść wewnętrzną ściankę zbiornika za pomocą dołączonej szczotki czyszczącej.



4. Zamknij pokrywę zbiornika na brudną wodę, ponownie zamontuj zbiornik na brudną wodę i upewnij się, że zbiornik zatrzasnął się na swoim miejscu.



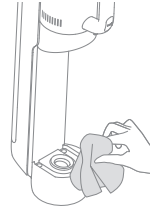
Uwaga:

- Zalecane jest czyszczenie zbiornika na brudną wodę po każdym użyciu.
- Zaleca się wymianę filtra co 3 - 6 miesięcy.
- Jeśli filtr jest zabrudzony i wymaga umycia, należy go opłukać wodą. Przed ponownym użyciem musi być całkowicie suchy.

Czyszczenie i konserwacja

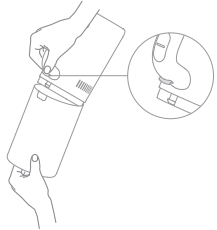
Czyszczenie rury i czujnika zanieczyszczeń

Przed użyciem wyjmij zbiornik na brudną wodę, przetrzyj rurę i czujnik zanieczyszczeń wilgotną szmatką.



Czyszczenie zespołu pojemnika na kurz

1. Naciśnij przycisk zwalniający pojemnik na kurz i wyjmij go.

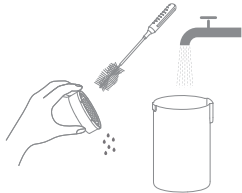


2. Wyjmij filtr i zespół cyklonów z pojemnika na kurz, a następnie opróżnij pojemnik.

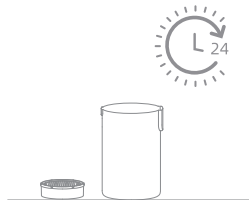


Uwaga: Aby zmniejszyć ryzyko porażenia prądem lub innych obrażeń, nie należy oplukiwać zespołu cyklonu pod wodą.

3. Delikatnie postukaj w filtr lub wyczyść go za pomocą szczotki czyszczącej. Przepłucz filtr i pojemnik na kurz pod wodą.



4. Przed użyciem konieczne jest całkowite wysuszenie filtra i pojemnika na kurz.

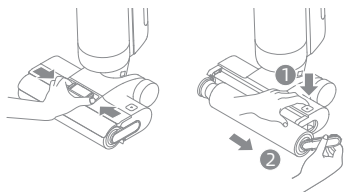


Uwaga:

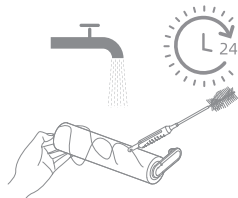
- Zaleca się czyszczenie pojemnika na kurz po każdym użyciu lub po osiągnięciu przez ilość kurzu w pojemniku poziomu MAX.
- Zaleca się wymianę filtra co 3 - 6 miesięcy.

Czyszczenie zespołu szczotek

1. Najpierw naciśnij przyciski zwalniające pokrywę szczotki obrotowej do wewnątrz po obu stronach, aby zdjąć pokrywę. Następnie naciśnij przycisk zwalniający szczotkę obrotową, a uchwyt odskoczy. Pociągnij za uchwyt, aby wyjąć szczotkę.

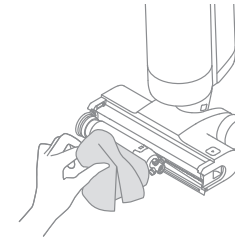


2. Usuń włosy i zanieczyszczenia zaplątane w szczotkę za pomocą dołączonej szczotki czyszczącej. Oplucz szczotkę czystą wodą i całkowicie ją wysusz.

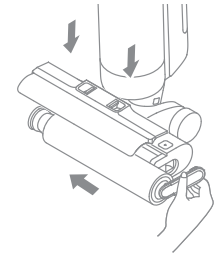


Czyszczenie i konserwacja

3. Wytrzyj wlot ssący suchą szmatką lub wilgotną chusteczką. Nie oplukuj zespołu szczotki wodą.



4. Po wyczyszczeniu szczotki obrotowej należy ponownie zamontować szczotkę i jej osłonę. Usłyszysz kliknięcie oznaczające, że zostały one zamontowane na swoim miejscu.

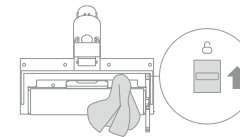


Uwaga:

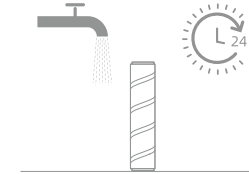
- Czyścić w razie potrzeby. Zaleca się naprzemienne używanie dwóch dostępnych szczotek.
- Zaleca się wymianę szczotki co 3 - 6 miesięcy.

Czyszczenie miękkiej szczotki obrotowej

1. Jak pokazano na rysunku, wciśnij przycisk zwalniania szczotki w celu wyjęcia jej ze szczeliny.

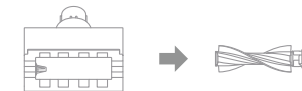


2. Jeżeli jest zabrudzona, przepłucz ją czystą wodą. Pozostaw szczotkę pionowo do pełnego wysuszenia.



Czyszczenie mini szczotki

1. Posłuż się monetą, jak na rysunku, aby obrócić blokadę w lewo i wyjmij szczotkę, aż usłyszysz kliknięcie.



2. Jeżeli jest zabrudzona, przepłucz ją czystą wodą. Pozostaw szczotkę pionowo do pełnego wysuszenia.



Rozwiązywanie problemów

Jeśli wystąpi błąd, urządzenie przestanie działać. W celu rozwiązania problemu zapoznaj się z poniższą tabelą. Jeśli problem nadal występuje, skontaktuj się z dystrybutorem.





Błąd	Możliwe przyczyny	Rozwiązanie
Urządzenie nie działa.	W urządzeniu wyczerpał się akumulator lub poziom naładowania jest niski.	Przed użyciem w pełni naładuj akumulator.
	Urządzenie jest ustawione w pozycji pionowej.	Odchyl urządzenie do tyłu.
	Urządzenie przegrzewa się z powodu zablokowania i włączył się wyłącznik termiczny.	Usuń blokadę i poczekaj, aż temperatura wróci do normalnego poziomu.
	Zbiornik na brudną wodę jest pełny.	Opróżnij zbiornik na brudną wodę.
	Uchwyt zbiornika używanej wody nie jest zainstalowany na miejscu.	Zadbaj o to, by uchwyt zbiornika zużytej wody był zainstalowany na miejscu.
Urządzenie ładuje się powoli.	Temperatura akumulatora jest zbyt niska lub zbyt wysoka.	Poczekaj, aż temperatura akumulatora powróci do normalnego stanu.
Siła ssania urządzenia jest słaba.	Filtr jest zatkany.	Wyczyść zbiornik na brudną wodę i filtr znajdujący się w pojemniku na kurz.
	W rurze i wlocie ssącym znajdują się jakieś ciała obce lub rura i wlot ssący są zatkane.	Wyczyść rurę i wlot ssący.
Silnik wydaje dziwny dźwięk.	W zbiorniku na brudną wodę znajduje się zbyt dużo brudnej wody.	Opróżnij zbiornik na brudną wodę.
	Główny otwór ssący jest zablokowany.	Należy oczyścić wszelkie ciała obce z głównego otworu ssącego.
Wskaźnik poziomu akumulatora nie świeci się podczas ładowania.	Wtyczka podstawy ładującej nie jest prawidłowo włożona do gniazdka elektrycznego.	Upewnij się, że wtyczka podstawy ładującej jest poprawnie włożona w gniazdko.
	Urządzenie nie zostało prawidłowo umieszczone na podstawie ładującej.	Upewnij się, że urządzenie zostało prawidłowo umieszczone na podstawie ładującej.

Rozwiązywanie problemów

Z urządzenia nie wypływa woda.	Zbiornik na czystą wodę nie został prawidłowo zamontowany lub zbiornik na czystą wodę jest pusty.	Należy zamontować ponownie lub napęlnić zbiornik na czystą wodę.
	Nawilżenie szczotki trwa 30 sekund.	Włącz urządzenie i sprawdź ponownie po 30 sekundach.
Wyciek wody z górnej części zbiornika na czystą wodę.	Kolizja lub gwałtowne pociągnięcie powoduje, że woda dostaje się do silnika.	Należy poruszyć delikatnie w przód i w tył, kiedy odkurzacz jest włączony.
	Filtr nie jest całkowicie osuszony po jego czyszczeniu.	Należy całkowicie osuszyć filtr przed jego ponownym użyciem.
Samooczyszczanie nie powiodło się.	Szczotka może być zablokowana przez duże cząstki.	Otwórz pokrywę szczotki, aby sprawdzić i wyczyścić szczotkę.
	Urządzenie nie ładuje się.	Upewnij się, że urządzenie jest naładowane, zanim włączysz funkcję samooczyszczania.
	Samooczyszczanie nie może zostać rozpoczęte, jeśli poziom naładowania jest niższy niż 15%.	Funkcję samooczyszczania można włączyć tylko wtedy, gdy odkurzacz jest naładowany, a poziom naładowania jest większy niż 15%.
	Zbiornik na brudną wodę nie został zamontowany na swoim miejscu lub zbiornik na brudną wodę jest pełny.	Zamontuj ponownie lub opróżnij zbiornik na brudną wodę.
Słaba wydajność suszenia.	Zbiornik na czystą wodę nie został prawidłowo zamontowany lub zbiornik na czystą wodę jest pusty	Należy ponownie zamontować lub napęlnić zbiornik na czystą wodę.
	Wylot i wlot powietrza na podstawie ładującej mogą być zablokowane.	Sprawdź i usuń ciała obce blokujące wylot i wlot powietrza.

Komunikaty o błędach i rozwiązania problemu

W przypadku, gdy odkurzacz nie działa prawidłowo, na wyświetlaczu pojawi się komunikat o błędzie. Należy odnieść się do tabeli rozwiązywania problemów, aby znaleźć rozwiązanie.

Wskaźnik błędu	Możliwe przyczyny	Rozwiązanie
	Niewystarczająca ilość wody w zbiorniku na czystą wodę	Należy napełnić zbiornik na czystą wodę.
	Zbiornik na brudną wodę nie jest zainstalowany.	Zainstaluj zbiornik na brudną wodę.
	Zbiornik na brudną wodę jest pełny.	Opróżnij zbiornik na brudną wodę.
	Zablokowana szczotka obrotowa	Wyczyść szczotkę za pomocą dołączonej szczotki czyszczącej.
	Zablokowana rura	Sprawdź, czy filtr nie jest zatkany. Ewentualnie wyczyść rurę i czujnik zanieczyszczeń.

Kod błędu	Możliwe przyczyny	Rozwiązanie
E1-E7	Błąd	Uruchom ponownie urządzenie w celu rozwiązania problemu. Jeśli problem nadal występuje, skontaktuj się z działem obsługi klienta.
H1-H6		
H7	Awaria akumulatora	Należy skontaktować się z dystrybutorem.

Dane techniczne

Odkurzacz do czyszczenia na mokro i sucho			
Model	HHV4	Moc znamionowa	300 W
Napięcie znamionowe	21,6 V ---	Napięcie ładowania	27 V ---
Pojemność zbiornika na brudną wodę	700 mL	Pojemność zbiornika na czystą wodę	900 mL
Czas ładowania	Okolo 4,5 godzin	Czas suszenia	Okolo 30 minut.

Dane techniczne

Podstawa ładująca			
Model	HCB3	Moc znamionowa	150 W
Wejście	220-240 V ~ 50/60 Hz	Wyjście	27 V --- 1,6 A
Model	HCB6	Moc znamionowa	230 W
Wejście	220-240 V ~ 50/60 Hz	Wyjście	27 V --- 1,6 A

Moc znamionowa jest mierzona w okresie reprezentatywnym, w którym na początku urządzenie działa z pełną mocą, z włączonymi jednocześnie funkcjami ładowania i suszenia.

Utylizacja i wyjmowanie akumulatora

Wbudowany akumulator litowo-jonowy zawiera substancje niebezpieczne dla środowiska. Przed utylizacją należy upewnić się, że akumulator został wyjęty przez wykwalifikowanych techników i zutyliczowany w odpowiednim punkcie recyklingu.

- akumulator musi być wyjęty z urządzenia przed jego złomowaniem;
- podczas wyjmowania akumulatora urządzenie musi być odłączone od zasilania;
- akumulator należy zutyliczować w bezpieczny sposób.

Instrukcja demontażu

1. Zdejmij ekran wyświetlacza, obracając go za pomocą narzędzia.
2. Odkręć kolejno śruby na pokrywie akumulatora, a następnie podważ pokrywę za pomocą odpowiednich narzędzi.
3. Odłącz zaciski pomiędzy akumulatorem a płytą główną, aby wyjąć akumulator.

UWAGA:

- Przed wyjęciem akumulatora należy odłączyć zasilanie i maksymalnie wyczerpać zasilanie.
- Niepotrzebne akumulatory należy zutyliczować w odpowiednim punkcie recyklingu.
- Nie należy wystawiać na działanie wysokiej temperatury, aby uniknąć ryzyka wybuchu.
- Z powodu niewłaściwych warunków z akumulatora może zostać wydostać się ciecz. Jeśli dojdzie do kontaktu ciała z cieczą, należy opłukać dane miejsce pod wodą i zasięgnąć pomocy medycznej.

- Słowo "dreame" to skrót od Dreame Technology Co., Ltd. i spółek w Chinach. Jest to transliteracja chińskiej nazwy firmy " 追觅 " co oznacza dążenie do doskonałości w każdym przedsięwzięciu, odzwierciedlając wizję firmy, jaką jest ciągłe prowadzenie, odkrywanie i poszukiwania w nauce i technologii.



Strona internetowa: <https://global.dreametech.com>
Wyprodukowano przez: Dreame Trading (Tianjin) Co, Ltd.
Wyprodukowano w Chinach

HHV4-EU-A00



Ochrona środowiska



Zużyty sprzęt elektroniczny oznakowany zgodnie z dyrektywą Unii Europejskiej, nie może być umieszczany łącznie z innymi odpadami komunalnymi. Podlega on selektywnej zbiórce i recyklingowi w wyznaczonych punktach. Zapewniając jego prawidłowe usuwanie, zapobiegasz potencjalnym, negatywnym konsekwencjom dla środowiska naturalnego i zdrowia ludzkiego. System zbierania zużytego sprzętu zgodny jest z lokalnie obowiązującymi przepisami ochrony środowiska dotyczącymi usuwania odpadów. Szczegółowe informacje na ten temat można uzyskać w urzędzie miejskim, zakładzie oczyszczania lub sklepie, w którym produkt został zakupiony.

CE Produkt spełnia wymagania dyrektyw tzw. Nowego Podejścia Unii Europejskiej (UE), dotyczących zagadnień związanych z bezpieczeństwem użytkownika, ochroną zdrowia i ochroną środowiska, określających zagrożenia, które powinny zostać wykryte i wyeliminowane.

Niniejszy dokument jest tłumaczeniem oryginalnej instrukcji obsługi, stworzonej przez producenta.

Szczegółowe informacje o warunkach gwarancji dystrybutora / producenta dostępne na stronie internetowej <https://serwis.innpro.pl/gwarancja>

Produkt należy regularnie konserwować (czyścić) we własnym zakresie lub przez wyspecjalizowane punkty serwisowe na koszt i w zakresie użytkownika. W przypadku braku informacji o koniecznych akcjach konserwacyjnych cyklicznych lub serwisowych w instrukcji obsługi, należy regularnie, minimum raz na tydzień oceniać odmiennosć stanu fizycznego produktu od fizycznie nowego produktu. W przypadku wykrycia lub stwierdzenia jakiegokolwiek odmiennosć należy pilnie podjąć kroki konserwacyjne (czyszczenie) lub serwisowe. Brak poprawnej konserwacji (czyszczenia) i reakcji w chwili wykrycia stanu odmiennosć może doprowadzić do trwałego uszkodzenia produktu. Gwarant nie ponosi odpowiedzialności za uszkodzenia wynikające z zaniedbania.

Dla akumulatorów LI-ION

Urządzenie wyposażone jest w akumulator LI ION (litowo-jonowy) który z uwagi na swoją fizyczną i chemiczną budowę starzeje się z biegiem czasu i użytkowania. Producent określa maksymalny czas pracy urządzenia w warunkach laboratoryjnych gdzie występują optymalne warunki pracy dla urządzenia a sam akumulator jest nowy i w pełni naładowany. Czas pracy w rzeczywistości może się różnić od deklarowanego w ofercie i nie jest to wada urządzenia a cecha produktu. Aby zachować maksymalną żywotność akumulatora nie zaleca się go rozładowywać do poziomu poniżej 3,18V lub 15% ogólnej pojemności. Niższe wartości, jak np. 2,5V dla ogniwa uszkadzają je trwale i nie jest to objęte gwarancją. W przypadku zaniechania używania akumulatora lub całego urządzenia przez czas dłuższy niż jeden miesiąc należy akumulator naładować do 50% i sprawdzać cyklicznie co dwa miesiące poziom jego naładowania. Przechowuj akumulator i urządzenie w miejscu suchym, z dala od słońca i ujemnych temperatur.

Dla akumulatorów LIPO

Urządzenie wyposażone jest w akumulator LI PO (litowo-polimerowy) który z uwagi na swoją fizyczną i chemiczną budowę starzeje się z biegiem czasu i użytkowania. Producent określa maksymalny czas pracy urządzenia w warunkach laboratoryjnych gdzie występują optymalne warunki pracy dla urządzenia a sam akumulator jest nowy i w pełni naładowany. Czas pracy w rzeczywistości może się różnić od deklarowanego w ofercie i nie jest to wada urządzenia a cecha produktu. Aby zachować maksymalną żywotność akumulatora nie zaleca się go rozładowywać do poziomu poniżej 3,5V lub 5% ogólnej pojemności. Niższe wartości, jak np. 3,2V dla ogniwa uszkadzają je trwale i nie jest to objęte gwarancją. W przypadku zaniechania używania akumulatora lub całego urządzenia przez czas dłuższy niż jeden miesiąc należy akumulator naładować do 50% i sprawdzać cyklicznie co dwa miesiące poziom jego naładowania. Przechowuj akumulator i urządzenie w miejscu suchym, z dala od słońca i ujemnych temperatur.