

SENCOR®

SRM 3151BK



W PEŁNI AUTOMATYCZNY GARNEK
DO GOTOWANIA RYŻU

Tłumaczenie oryginalnej instrukcji



SENCOR®

SRM 3151BK

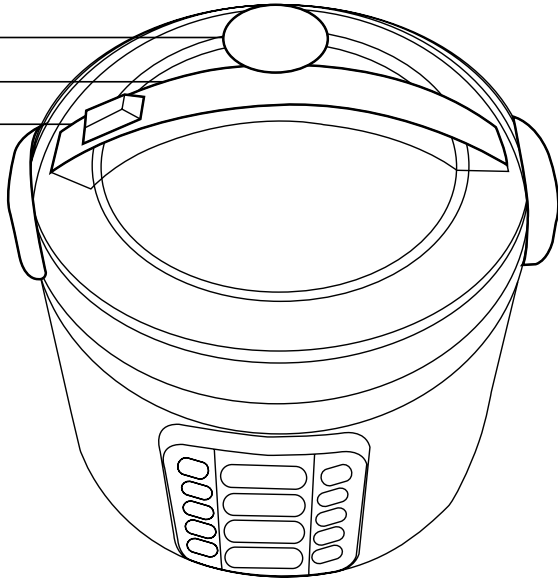


A

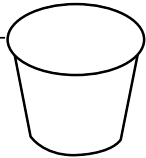
1

2

3



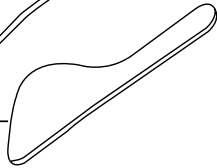
7



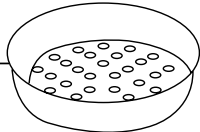
8



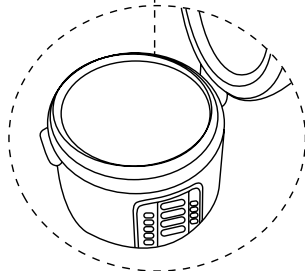
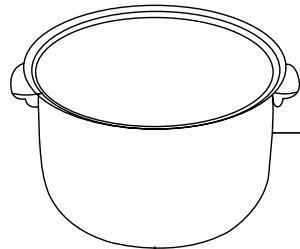
9



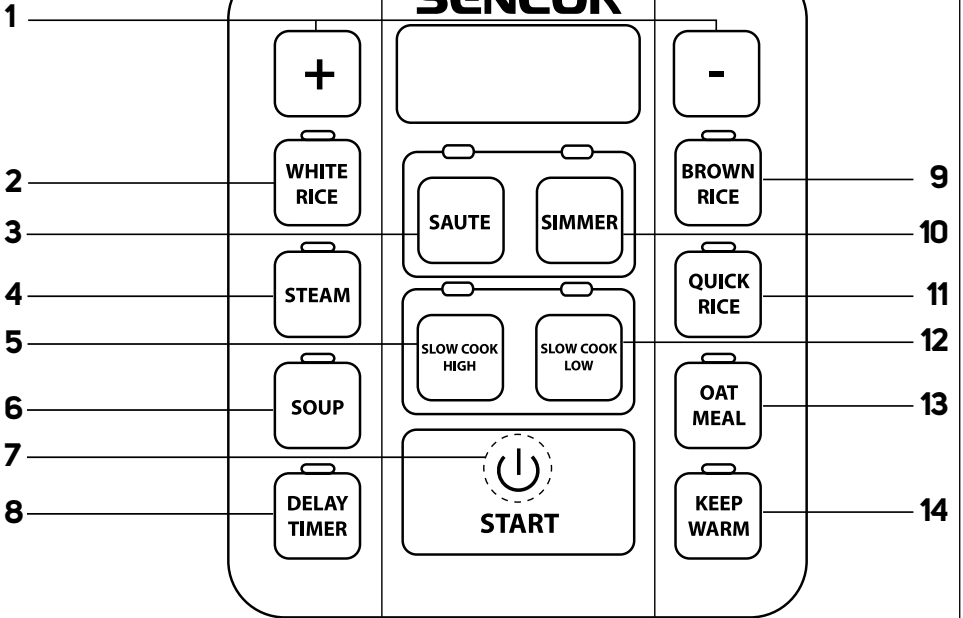
10



11



B



PL W pełni automatyczny garnek do gotowania ryżu

Ważne instrukcje bezpieczeństwa

PRZECZYTAJ STARANNIE I ZACHOWAJ W CELU WYKORZYSTANIA W PRZYSZŁOŚCI

- Niniejsze urządzenie mogą obsługiwać dzieci w wieku 8 lat i starsze lub osoby z obniżonymi zdolnościami fizycznymi, zmysłowymi lub psychicznymi, bądź z niedostatecznymi doświadczeniami lub wiedzą, o ile znajdują się pod nadzorem, lub jeśli zostały pouczone o bezpieczny sposób eksploatacji urządzenia i zrozumiwały potencjalne niebezpieczeństwa.
- Dzieci nie mogą się bawić urządzeniem.
- Dzieci poniżej 8 roku życia nie mogą wykonywać czyszczenia i konserwacji bez nadzoru osoby dorosłej.
- Jeżeli przewód zasilający uległ uszkodzeniu, jego wymianę należy wykonać w specjalizowanym punkcie serwisowym, w celu uniknięcia pojawienia się niebezpiecznych sytuacji. Zabronione jest używanie urządzenia z uszkodzonym kablem zasilającym.
- Urządzenie oraz jego przewód należy przechowywać poza dostępem dzieci poniżej 8 roku życia.
- Ten garnek do ryżu jest przeznaczony do użytku w gospodarstwach domowych oraz podobnego rodzaju pomieszczeniach, takich jak:
 - aneksy kuchenne w sklepach, biurach i innych

- miejscach pracy,
- w rolnictwie,
 - dla gości w hotelach, motelach i innych obiektach noclegowych;
 - przedsiębiorstwa zapewniające nocleg ze śniadaniem.
- Powierzchnia elementu grzejnego pozostaje gorąca zakończeniu działania.
 - Powierzchnie urządzenia, które w kontakcie są z żywnością, czyść zawsze zgodnie z wskazaniem w niniejszej instrukcji obsługi.
 - Chronź wtyczkę zasilania i gniazdko zasilania przed przyskajającą wodą i innymi cieczami oraz przed gorącą parą wydostającą się z urządzenia. Jeśli, mimo tego, dojdzie do kontaktu tych elementów z cieczą lub parą, uruchom bezpiecznik gniazdka (wyłącz zasilanie), a następnie ostrożnie osusz gniazdko i wtyczkę przed kolejnym użyciem.



Ostrzeżenie:

Niepoprawne użytkowanie może prowadzić do skaleczeń.



Ostrzeżenie:

Korzystanie z nieoryginalnych akcesoriów może prowadzić do niebezpiecznych sytuacji.

- Niniejsze urządzenie jest przeznaczone do użytku wyłącznie w pomieszczeniach. Nigdy nie używaj go na zewnątrz lub w środowisku przemysłowym.
- To urządzenie jest przeznaczone do gotowania ryżu i do gotowania żywności na parze. Nie używaj go do innych celów, niż te, do których jest ono przeznaczone.
- Urządzenia wolno używać wyłącznie zgodnie z treścią niniejszej instrukcji obsługi.
- Przed podłączeniem urządzenia do gniazdka sieciowego upewnij się, czy napięcie znamionowe podane na tabliczce znamionowej urządzenia jest zgodne z napięciem elektrycznym w gniazdku. Podłączaj wtyczkę zasilania wyłącznie do prawidłowo uziemionego gniazdka sieciowego. Nie używaj przedłużaczy.
- Całkowicie rozwin przewód zasilający przed jego użyciem.
- Używaj urządzenia tylko z oryginalnymi akcesoriami, które są z nim dostarczane.
- Używaj urządzenia wyłącznie na równej, suchej, czystej i stabilnej oraz odpornej na gorąco powierzchni.
- Nie używaj urządzenia na suszarce zlewu kuchennego.

- Nie ustawiaj urządzenia na krawędzi stołu, na niestabilnej, pochylonej lub nierównej powierzchni, ani na kuchence elektrycznej lub gazowej albo innych źródłach ciepła, ani w ich pobliżu.
- Nie używaj urządzenia na powierzchniach wrażliwych na ciepło, ponieważ może to spowodować ich uszkodzenie.
- Używaj wyłącznie wyjmowanego naczynia wewnętrznego dołączonego do tego urządzenia. Nigdy nie używaj innych naczyń.
- Nie używaj pękniętego, wgniecionego lub inaczej uszkodzonego naczynia wewnętrznego. Uszkodzone wyjmowane naczynie wewnętrzne należy zastąpić nowym oryginalnym naczyniem tego samego typu.
- Przed włożeniem wyjmowanego naczynia wewnętrznego do garnka do gotowania ryżu, sprawdź, czy zewnętrzna powierzchnia wyjmowanego naczynia i wewnętrzna powierzchnia garnka są całkowicie czyste i suche. Aby zapobiec uszkodzeniu urządzenia, żadne wyschnięte reszki żywności itp. nie mogą znajdować się na zewnętrznej powierzchni naczynia wewnętrznego i na powierzchni elementu grzejnego.
- Przed podłączeniem urządzenia do gniazdka zasilania, sprawdź, czy wyjmowane naczynie wewnętrzne jest prawidłowo osadzone w garnku wewnętrznym, czy wyjmowane naczynie wewnętrzne jest napełnione wodą i żywnością, a pokrywka jest prawidłowo umieszczona na wyjmowanym naczyniu wewnętrznym. Nie przepielniaj wyjmowanego naczynia wewnętrznego.
- Nie podłączaj urządzenia do gniazdka zasilania ani nie włączaj go, gdy w garnku zewnętrznym znajduje się wyjmowane naczynie wewnętrzne.
- Nie używaj urządzenia, gdy wyjmowane naczynie wewnętrzne jest puste.



Ostrzeżenie:

Nie wlewaj wody do garnka zewnętrznego, nie wsypuj do niego ryżu ani nie mieszaj w nim żadnej żywności. Żywność i wodę umieszcza się wyłącznie w wyjmowanym naczyniu wewnętrznym.

- Podczas pracy urządzenia pokrywa musi być zamknięta i odpowiednio zabezpieczona.
- Nie kładź żadnych przedmiotów na pokrywie.
- Podczas pracy, nad urządzeniem i wokół niego musi być wystarczająco dużo wolnego miejsca pozwalającego na obieg powietrza.
- Nie używaj urządzenia w sąsiedztwie materiałów wrażliwych na ciepło. Nie zastanij urządzenia ani nie zatykaj jego otworów wentylacyjnych.
- Dopilnuj, aby wylot pary nie był skierowany na materiały wrażliwe na ciepło, na użytkownika lub inne osoby. Gorąca para może spowodować poważne poparzenia.
- Nie pozostawiaj łyżki do mieszania i nakładania ryżu ani innych przyborów kuchennych wewnątrz wyjmowanego naczynia wewnętrznego podczas korzystania z funkcji utrzymywania w cieple „KEEP WARM”.
- Temperatura dostępnych dla użytkownika powierzchni urządzenia jest wysoka podczas pracy urządzenia i przez jakiś czas jej zakończeniu.
- Podczas dotykania urządzenia po zakończeniu gotowania należy zachować ostrożność, aby nie dotykać zewnętrznego garnka ani innych części urządzenia, ponieważ mogą one nadal pozostawać gorące.
- Nie dotykaj gorących powierzchni. Po wyłączeniu urządzenia i odłączeniu go od gniazdka zasilania, podnoś i przenoś urządzenie za uchwyty. W celu zwiększenia bezpieczeństwa zalecamy korzystanie z rękawic kuchennych.
- Podnoś i przenoś pokrywkę za uchwyty. Podczas odchyłaniu pokrywki, aby zapobiec poparzeniu, dopilnuj, aby para wylatująca z naczynia wewnętrznego nie była skierowana na użytkownika. W celu zwiększenia bezpieczeństwa zalecamy korzystanie z rękawic kuchennych.
- Woda z pokrywki musi kapać wyłącznie do wyjmowanego naczynia wewnętrznego i nie może kapać do wnętrza garnka zewnętrznego.
- Kiedy pokrywka jest gorąca, nie kładź jej na powierzchniach wrażliwych na gorąco.
- Pracującego urządzenia nie wolno pozostawiać bez nadzoru.
- Zawsze wyłączaj i odłączaj urządzenie od gniazdka sieciowego, kiedy urządzenie nie jest używane, gdy jest pozostawione bez nadzoru, przed wyjęciem wewnętrznego naczynia lub wkładki do gotowania na parze, przed czyszczeniem, konserwacją lub przemieszczeniem urządzenia. Nigdy nie przemieszczaj pracującego urządzenia.
- Zachowuj szczególną ostrożność podczas przenoszenia urządzenia wypełnionego gorącą żywnością lub gorącymi cieczami.
- Zawsze poczekaj na całkowite ostygnięcie urządzenia przed wyjęciem naczynia wewnętrznego lub wkładki do gotowania na parze oraz przed rozpoczęciem czyszczenia.
- Regularnie czyść urządzenie po każdym użyciu zgodnie z zaleceniami w rozdziale Czyszczenie i konserwacja.
- Nie wykonuj żadnych czynności konserwacyjnych lub naprawczych dotyczących urządzenia, poza procedurą czyszczenia opisaną w rozdziale Czyszczenie i konserwacja.
- Żadna z części tego urządzenia nie nadaje się do mycia w zmywarce.
- Aby zapobiec porażeniu prądem, nigdy nie zanurzaj garnka do gotowania ryżu, przewodu zasilającego ani wtyczki zasilania w wodzie ani innej cieczy.
- Nie kładź niczego na przewodzie zasilającym. Dopilnuj, aby przewód zasilający nie zwisał przez krawędź stołu ani nie dotknął gorącej powierzchni lub ostrych przedmiotów.
- Odłączaj urządzenie od gniazdka zasilania, wyciągając wtyczkę z gniazdka zasilania. Nie odłączaj urządzenia od gniazdka zasilania poprzez pociąganie za przewód zasilający. W przeciwnym wypadku mogłoby dojść do uszkodzenia kabla zasilającego lub gniazdka sieciowego.
- Nie używaj urządzenia, jeśli nie działa ono poprawnie lub po jego upadku na podłogę, zanurzeniu w wodzie lub uszkodzeniu w jakikolwiek inny sposób. Przekaż je do autoryzowanego serwisu w celu kontroli lub naprawy.
- Aby zapobiec powstaniu niebezpiecznej sytuacji, nie naprawiaj ani w żaden sposób nie modyfikuj urządzenia we własnym zakresie. W celu wszelkich napraw kontaktuj się z autoryzowanym serwisem. Ingerując w urządzenie narażasz się na ryzyko utraty ustawowego prawa do tytułu wadliwego świadczenia lub gwarancji jakości.

W pełni automatyczny garnek PL do gotowania ryżu

Instrukcja obsługi

- Przed zastosowaniem tego urządzenia prosimy zapoznać się z jego instrukcją obsługi, nawet w wypadku, gdy jest Ci znana obsługa podobnego typu urządzeń. Urządzenie należy stosować wyłącznie w sposób, jaki został opisany w niniejszej instrukcji obsługi. Na wszelki wypadek zachowaj niniejszą instrukcję.
- Co najmniej przez okres trwania ustawowego prawa z tytułu wadliwej realizacji, lub gwarancji z tytułu jakości zalecamy przechować oryginalny karton transportowy, materiał opakowaniowy, paragon oraz potwierdzenie o zakresie odpowiedzialności, lub kartę gwarancyjną. W razie konieczności transportu, urządzenie zalecamy ponownie zapakować w oryginalny karton producenta.

OPIS URZĄDZENIA

A1 Zawór odprowadzający parę	A8 Chochła
A2 Uchwyt do przenoszenia	A9 Łyżka do mieszania
A3 Przycisk do odbezpieczenia pokrywki	A10 Wkład do pary
A4 Odchylana pokrywka	A11 Wewnętrzne wyjmowane naczynie z powierzchni nieprzywierającej
A5 Korpus garnka do gotowania ryżu	A12 Przewód zasilający (bez rysunku)
A6 Panel sterowania	
A7 Miarka do ryżu i wody	

OPIS PANELU STEROWANIA

B1 Przyciski (+/-)	procesu gotowania lub wcześniejszego zakończenia go.
Stuż do ustawienia czasu gotowania i czasu odroczonego startu (DELAY TIMER).	
B7 Przycisk START	B8 Przycisk DELAY TIMER (timer odroczonego startu)
Stuż do uruchomienia wcześniej ustawionego	B14 Przycisk KEEP WARM (utrzymywanie temperatury)

Przyciski funkcji gotowania

B2 WHITE RICE (biały ryż)	B10 SIMMER (delikatne gotowanie)
B3 SAUTÉ (saute)	B11 QUICK RICE (szybki ryż)
B4 STEAM (gotowanie na parze)	B12 SLOW COOK LOW (wolne gotowanie w niższej temperaturze)
B5 SLOW COOK HIGH (wolne gotowanie w wyższej temperaturze)	B13 OAT MEAL (płatki owsiane)
B6 SOUP (zupa)	
B9 BROWN RICE (brązowy ryż)	

ZALECENIA DOTYCZĄCE UŻYTKOWANIA

Przed pierwszym użyciem garnka do gotowania ryżu

- Najpierw wszystkie części, które mają kontakt z żywnością (wyjmowane naczynie **A11**, miarkę **A7**, chochlę **A8**, łyżkę do mieszania **A9** i wkład do pary **A10**), umyj w ciepłej wodzie z dodatkiem detergentu, następnie opłucz je pod bieżącą czystą wodą i dokładnie osusz.
- Przed użyciem garnka do gotowania ryżu zawsze skontroluj, czy na elemencie grzewczym lub na spodzie dna naczynia nie ma żadnych zanieczyszczeń. Jeśli na powierzchniach stykowych są jakiegokolwiek zanieczyszczenia, to trzeba je usunąć. Po włożeniu wewnętrznego naczynia do korpusu garnka do gotowania ryżu upewnij się obracając wewnętrzne naczynie, że szczelnie dotyka ono elementu grzewczego.

Podstawowe używanie garnka do gotowania ryżu

1. Wyjmowane wewnętrzne naczynie **A11** ustaw na płycie roboczej zestawu kuchennego lub innej równej, stabilnej powierzchni. Przy pomocy miarki **A7** odmier wymaganą ilość ryżu. Do miarki mieści się około 150 g sypkiego, niegotowanego ryżu. Ryżu nie można myć bezpośrednio w naczyniu wewnętrznym, należy przesuwać go na sitko i przepłukać czystą bieżącą wodą. Wypłukany ryż przesuwać do wyjmowanego naczynia **A11** i równomiernie rozłożyć go od środka do ścian pojemnika. Dodaj odpowiednią ilość wody. Maksymalna ilość ryżu w jednej porcji to 10 miarek. W zależności od aktualnie wymaganej ilości ryżu zalecamy stosunek ryż: woda jest 1 : 1,2. Wodę możesz dodawać zgodnie z kreskami, które są wewnątrz naczynia. Na przykład gdy nabierasz dwie miarki ryżu i włożysz je do wewnętrznego naczynia, dodaj wody do kreski „2”. Stosunek ryżu i wody może być zmieniany przez klienta w zależności od jego preferencji. Nie przekraczaj poziomu wody w naczyniu wewnętrznym oznaczonego najwyższą kreską.
2. Naczynie **A11** włóż do korpusu garnka do gotowania ryżu **A5** i zamknij pokrywkę **A4**. Upewnij się, że naczynie jest prawidłowo włożone, pokrywa dobrze przylega i jest zabezpieczona w pozycji zamkniętej (do odbezpieczenia pokrywki stuż przycisk **A3**). Następnie upewnij się, że w pokrywie **A4** jest prawidłowo założony zawór odprowadzający parę **A2**. Jeśli uruchomisz gotowanie bez tego, jedzenie może wykłpieć.
3. Kabel zasilający podłącz do garnka do gotowania ryżu a wtyczkę włóż do gniazdka.
4. Wybierz wymaganą funkcję gotowania naciskając odpowiedni przycisk funkcji gotowania, zaświeci się kontrolka nad przyciskiem. Jeśli nie użyjesz funkcji odroczonego startu (zobacz niżej), to po naciśnięciu przycisku **B7 – START** rozpocznie się proces gotowania.
5. Po zakończeniu procesu gotowania użytkownik informowany jest sygnałem dźwiękowym (5 piknięć) a garnek do gotowania ryżu automatycznie przechodzi w tryb „Keep Warm” (utrzymuje temperaturę przez 6 godzin), zaświeci się kontrolka nad przyciskiem **B14 – KEEP WARM** a na wyświetlaczu pojawi się czas trwania tego trybu.
 - Jeśli w trakcie trybu gotowania naciśniesz przycisk **B7 – START**, wybrana funkcja gotowania jest anulowana a garnek do gotowania ryżu przechodzi w tryb gotowości.
6. Jeśli chcesz podawać ryż, odbezpiecz pokrywę naciskając przycisk **A3** i ostrożnie odchyl pokrywę. Ryż lekko mieszaj łyżką **A9** i podawaj.



Ostrzeżenie:

Do mieszania ryżu nie używaj metalowych przyborów, by nie doszło do uszkodzenia nieprzywierającej powierzchni wyjmowanego naczynia **A11**.

Pozostałe możliwości gotowania

Przyciski B1 (+/-): Stuż do ustawienia czasu gotowania i czasu odroczonego startu. Ustawienie czasu gotowania jest możliwe w odstępach 5 minutowych a czasu odroczenia startu w odstępach 10 minutowych.



Uwaga:

Nie można ustawić nierealnego czasu gotowania.

Przycisk B8 – DELAY TIMER (timer odroczonego startu): Wybierz wymaganą funkcję spośród poniższych funkcji gotowania: **B2 – WHITE RICE**, **B4 – STEAM**, **B6 – SOUP**, **B9 – BROWN RICE**, **B13 – OAT**

MEAL, B10 – SIMMER, B5 – SLOW COOK HIGH / B12 – SLOW COOK LOW, naciśnij przycisk **B8 – DELAY TIMER**, ustaw wymagany czas odroczonego startu a następnie naciśnij przycisk **B7 – START**. Garnek do gotowania ryżu zacznie odliczać czas odroczonego startu.



Uwagi:

- Niektóre funkcje gotowania (**B3 – SAUTÉ** i **B11 – QUICK RICE**) nie mają możliwości ustawienia odroczonego startu.
- Maksymalny możliwy czas odroczonego startu to 24 godziny.
- Aby uniknąć zbyt długiego moczenia jedzenia w wodzie, co może powodować nieprzyjemny zapach, nie ustawiaj odroczonego startu później niż po 12 godzinach.
- Jeśli ustawiony czas odroczonego startu jest krótszy niż czas gotowania, garnek do gotowania ryżu nie weźmie go pod uwagę i bezpośrednio uruchomi funkcję gotowania, tak jakby nie był ustawiony odroczony start.
- Po ustawieniu funkcji odroczonego startu aktywuj go naciskając przycisk **B7 – START**.

Zestawienie funkcji gotowania i zalecanego czasu gotowania

Funkcja gotowania	Opcjonalny przedział czasowy	Uwaga
WHITE RICE (biały ryż) – B2	--	Minimalny czas gotowania wynosi 55 minut,
STEAM (gotowanie na parze) – B4	00:05-1:30	--
SOUP (zupa) – B6	1:00-4:00	--
BROWN RICE (brązowy ryż) – B9	--	Minimalny czas gotowania wynosi 65 minut,
QUICK RICE (szybki ryż) – B11	--	Minimalny czas gotowania wynosi 50 minut,
OAT MEAL (płatki owsiane) – B13	1:00-3:00	--
SAUTÉ (sauté) – B3	1:00-2:00	--
SIMMER (delikatne gotowanie) – B10	02:00-6:00	--
SLOW COOK HIGH/LOW (wolne gotowanie) – B5/B12	02:00-6:00	SLOW COOK LOW (wolne gotowanie w niższej temperaturze) delikatnie grzeje jedzenie przez dłuższy czas bez rozgotowania lub przypalenia, w odróżnieniu od SLOW COOK HIGH (wolne gotowanie w wyższej temperaturze).

Gotowanie na parze

- Garnek do gotowania ryżu umożliwia także funkcję gotowania na parze. Do naczynia A11 należy dostateczną ilość wody (0,5 l i więcej). Do wkładu do pary A10 włóż warzywa lub inne jedzenie. Przyciskiem **B4 – STEAM** wybierz funkcję gotowania na parze a przyciskiem **B7 – START** uruchom proces gotowania.
- Garnek do gotowania ryżu po odparowaniu całej wody przejdzie w tryb „Keep Warm” (utrzymywanie temperatury). Dlatego koniecznie trzeba pilnować stanu surowców i wody.

Wskazówki dotyczące funkcji gotowania

- Czas gotowania podany w tabeli może się nieznacznie różnić w zależności od zasilania, rodzaju ryżu oraz jakości i temperatury wody. Aby zapobiec sklejeniu się ryżu, po ugotowaniu go i pozostawieniu w trybie „Keep Warm” (utrzymywanie temperatury) w ciągu 30 minut pomieszaj ryż.

- Ryż będzie smaczniejszy, jeżeli po ugotowaniu zostawisz go w trybie Keep Warm (utrzymywanie temperatury) przez około 20 minut.
- Maksymalny poziom zupy lub duszonych potraw nie powinien przekraczać 70 % objętości wewnątrz naczynia.

Funkcja „Keep warm” (utrzymywanie temperatury)

Po zakończeniu procesu gotowania garnek do gotowania ryżu automatycznie przejdzie w tryb „Keep Warm” (utrzymywanie temperatury) i zaświeci się kontrolka nad przyciskiem **B14 – KEEP WARM**.
 Maksymalny czas trwania trybu „Keep Warm” wynosi 24 godziny.
 Jeśli ryżowar jest w trybie gotowości, przełącz go w tryb „Keep Warm” (utrzymywanie temperatury) naciskając przycisk **B14 – KEEP WARM**.

CZYSZCZENIE I KONSERWACJA

- Do czyszczenia naczynia wewnętrznego i pokrywy z zawodem odprowadzania pary używaj gorącej wody, płynu do mycia naczyń i gąbki. Nie używaj ściernych środków czystości ani druciaków do czyszczenia.
- jeśli jedzenie przykleiło się wewnątrz naczynia, możesz namoczyć naczynie na chwilę przed czyszczeniem.
- Nie płucz ryżu przed gotowaniem wodą bezpośrednio w naczyniu wewnętrznym, użyj do tego innego naczynia, aby nie uszkodzić naczynia wewnętrznego.
- Do czyszczenia i osuszania zewnętrznej obudowy, wewnętrznej strony pokrywy i panelu sterowania użyj wilgotnej ściereczki, nie używaj ściernych środków czyszczących.
- Jeśli na powierzchni elementu grzewczego pojawi się woda, wytrzyj ją suchą ściereczką. Do usunięcia ewentualnej resztki ryżu użyj druciaka do czyszczenia.
- Regularnie czyść uszczelkę zawodu odprowadzania pary, aby zapobiec zanieczyszczeniu nie powodowały nieprzyjemnego zapachu ryżu.
- Jeśli przez dłuższy okres czasu nie używasz garnka do gotowania ryżu, odłącz kabel zasilający z wtyczki a urządzenie przechowuj w suchym, dobrze wentylowanym miejscu.
- Garnek do gotowania ryżu można czyścić po odłączeniu kabla zasilającego dopiero jak korpus garnka do gotowania ryżu całkowicie wystygnie.

Usterki i sposób ich usunięcia

- Przed odesłaniem garnka do gotowania ryżu do autoryzowanego serwisu najpierw sprawdź poniższe punkty w tabeli.
- Surowo zabroniony jest demontaż urządzenia i samodzielna naprawa przez użytkownika.

Usterka	Przyczyna	Sposób rozwiązania
Kontrolka się nie świeci	Nie ma zasilania	Skontroluj, czy garnek do gotowania ryżu nie jest odłączony
	Wadliwy panel sterowania	Wyślij do autoryzowanego serwisu
Element grzewczy nie grzeje	Wadliwy panel sterowania	Wyślij do autoryzowanego serwisu
	Wadliwy element grzewczy Zepsuty bezpiecznik	
Kontrolka się świeci, element grzewczy nie grzeje	Wadliwy element grzewczy	Wyślij do autoryzowanego serwisu
	Wadliwy panel sterowania	

Ryż jest niedogotowany	Zbyt mała lub zbyt duża ilość ryżu	Dostosuj stosunek ryżu i wody, przestrzegaj przedziału pomiędzy kreskami oznaczającymi maksimum i minimum
	Stosunek ryżu i wody jest nieprawidłowy	Dostosuj stosunek ryżu i wody
	Naczynie wewnętrzne jest przechylone ukośnie	Zawartość wewnętrznego naczynia jest w porządku, na czynie delikatnie dociśnij do dołu i wyrównaj
	Obcy przedmiot pomiędzy naczyniem wewnętrznym a elementem grzewczym	Usuń obcy przedmiot
	Naczynie wewnętrzne jest uszkodzone	Skontaktuj się z autoryzowanym serwisem lub kup nowe naczynie wewnętrzne
	Wadliwy panel sterowania	Wyślij do autoryzowanego serwisu
	Wadliwy czujnik	Wyślij do autoryzowanego serwisu
Ryż jest rozgotowany	Naczynie wewnętrzne jest uszkodzone	Skontaktuj się z autoryzowanym serwisem lub kup nowe naczynie wewnętrzne
	Naczynie wewnętrzne jest przechylone ukośnie	Zawartość wewnętrznego naczynia jest w porządku, na czynie delikatnie dociśnij do dołu i wyrównaj
	Wadliwy panel sterowania	Wyślij do autoryzowanego serwisu
	Wadliwy czujnik	Wyślij do autoryzowanego serwisu
Przecieka	Zbyt duża ilość ryżu	Dostosuj stosunek ryżu i wody
	Stosunek ryżu i wody jest nieprawidłowy	Zmniejsz ilość wody
	Wybrano nieodpowiednią funkcję gotowania	Wybierz prawidłową funkcję gotowania
Zapach plastiku	Normalne warunki	Zapach zniknie po kilku użyciach garnka do gotowania ryżu
Wyświetla się na wyświetlaczu E1, E2, E3, E4	Wadliwy panel sterowania lub czujnik	Odłącz zasilanie, jeśli usterka utrzymuje się również po ostygnięciu, skontaktuj się z autoryzowanym serwisem.

DANE TECHNICZNE

ModelSRM 3151BK
 Napięcie230 V, 50/60 Hz
 Moc700 W
 Pojemność1,8 l
 Ilość ryżu.....2–10 miarek
 Pojemność porcji.....dla 2–10 osób

Zastrzegamy sobie prawo do zmian tekstu i parametrów technicznych.

ZALECENIA I INFORMACJE ODNOŚNIE POSTĘPOWANIA Z UŻYTYM OPAKOWANIEM

Użyty materiał opakowaniowy odłóż w miejsce przeznaczone lokalnie do odkładania odpadów.

UTYLIZACJA UŻYTYCH URZĄDZEŃ ELEKTRYCZNYCH I ELEKTRONICZNYCH



Taki symbol umieszczony na produkcie lub w załączonej dokumentacji oznacza, iż użytych produktów elektrycznych i elektronicznych nie można wyrzucać wraz ze zwykłymi odpadami z gospodarstw domowych. W celu poprawnej likwidacji, renowacji i recyklingu oddaj te produkty w określonych punktach zbiórki. Opcjonalnie w niektórych krajach Unii Europejskiej lub w innych krajach europejskich możesz zwrócić swoje produkty lokalnemu sprzedawcy w przypadku zakupu równowartościowego nowego produktu.

W wyniku właściwej utylizacji tego produktu pomagasz zachować cenne źródła naturalne i przyczyniasz się do zapobiegania potencjalnych negatywnych wpływów na środowisko naturalne i zdrowie człowieka, które mogłyby być następstwem niewłaściwej utylizacji odpadów. Więcej informacji prosimy zasięgnąć w lokalnym urzędzie lub w najbliższym punkcie zbiórki.

W razie niepoprawnej likwidacji tego rodzaju odpadów zgodnie z krajowymi przepisami mogą zostać nałożone kary.

Dla podmiotów gospodarczych na terenie Unii Europejskiej

Jeżeli chcesz likwidować urządzenia elektryczne i elektroniczne, zażądaj potrzebnych informacji od swojego sprzedawcy lub dostawcy.

Utylizacja w pozostałych krajach poza terenem Unii Europejskiej

Ten symbol obowiązuje na terenie Unii Europejskiej. W razie konieczności utylizacji tego produktu, zażądaj potrzebnych informacji o poprawnym sposobie utylizacji od lokalnych urzędów lub od samego sprzedawcy.



Niniejszy produkt spełnia wszelkie podstawowe wymagania dyrektyw UE, które go dotyczą.

