

INSTRUKCJA OBSŁUGI

KOLUMNA GŁOŚNIKOWA O DUŻEJ MOCY

Przed rozpoczęciem korzystania z urządzenia proszę uważnie przeczytać niniejszą instrukcję i zachować ją na wypadek przyszłego użycia.

MODEL

RNC5

Informacje dot. bezpieczeństwa



OSTROŻNIE: ABY ZREDUKOWAĆ RYZYKO PORAŻENIA PRĄDEM ELEKTRYCZNYM, NIE NALEŻY SAMODZIELNIE ZDEJMOWAĆ POKRYWY (LUB TYLNEJ POKRYWY). W ŚRODKU NIE MA CZĘŚCI, KTÓRE MOGŁYBY BYĆ SERWISOWANE PRZEZ UŻYTKOWNIKA, NAPRAWY NALEŻY ZLECIĆ WYKWAŁIFIKOWANEMU PERSONELOWI SERWISU.



Symbol błyskawicy w trójkącie informuje użytkownika o obecności niez izolowanego, niebezpiecznego wewnątrz napięcia elektrycznego produktu, które powoduje znaczące zagrożenie porażeniem elektrycznym.



Symbol wykrzyknika w trójkącie informuje użytkownika o obecności ważnych instrukcji dot. obsługi i konserwacji (serwisowania) w dokumentacji dołączonej do urządzenia.

OSTRZEŻENIE: CHRONIĆ URZĄDZENIE PRZED DESZCZEM I WILGOCIĄ, ABY UNIKNĄĆ POŻARU LUB PORAŻENIA PRĄDEM.

OSTROŻNIE: To urządzenie nie może być wystawione na działanie wody (kapiącej lub rozpryskiwanej) i nie należy kłaść na nim przedmiotów wypełnionych cieczą, takich jak wazon.

OSTRZEŻENIE: Nie instalować urządzenia w przestrzeni zamkniętej, jak np. półki z książkami itd.

OSTROŻNIE: W pobliżu tego urządzenia nie wolno używać produktów wysokiego napięcia (np. elektrycznej packi na muchy). Urządzenie może ulec usterce z powodu przeskoku napięcia.

OSTROŻNIE: Nie zastaniać otworów wentylacyjnych. Instalować zgodnie z instrukcjami producenta. Szczeliny i otwory wentylacyjne w obudowie, zapewniają niezawodną pracę urządzenia i chronią je przed przegrzaniem. Nie należy kłaść urządzenia na łóżku, sofie, dywanie lub na innej podobnej powierzchni, która mogłaby doprowadzić do zatkania tych otworów. Nie należy umieszczać urządzenia w zabudowie izolującej, takiej jak półki na książki, stojaki, chyba że zostanie zapewniona odpowiednia wentylacja lub jest to zgodne z instrukcją producenta.

UWAGA: Oznaczenia odnośnie bezpieczeństwa, identyfikacja produktu oraz napięcie zasilania patrz główna etykieta znajdującą się na spodzie lub w innym miejscu urządzenia.

UWAGA dotycząca przewodu zasilania

Wtyczka zasilania jest odłączana. W przypadku zagrożenia, wtyczka zasilania musi być łatwo dostępna.

Dla pewności sprawdzić stronę ze specyfikacjami technicznymi w niniejszej instrukcji obsługi.

Nie przeciążać gniazdek zasilających. Przeciążone, luźne, uszkodzone lub przepalone gniazdzka, kable zasilające lub przedłużające stwarzają zagrożenie. Jakakolwiek z powyższych sytuacji może być przyczyną porażenia prądem lub pożaru. Raz na jakiś czas należy sprawdzać przewód zasilania urządzenia i jeśli pojawią się oznaki uszkodzenia lub przetarcia się, odłączyć go, zaprzestać korzystania z urządzenia i wymienić przewód w autoryzowanym serwisie. Zabezpieczyć przewód zasilania przed fizycznym lub mechanicznym niewłaściwym użytkowaniem, tj. przed skręcaniem, zapętlaniem, zaciskaniem, przytrząskiwaniem drzwiami lub przekraczaniem. Należy zwrócić szczególną uwagę na wtyczki, gniazdzka ściennie oraz miejsce, w którym przewód łączy się z urządzeniem.

UWAGA: Uważaj, aby dzieci nie wkładały rąk lub żadnych przedmiotów do *kanału głośnika.

* kanał głośnika : Komora pogłębiająca brzmienie basów w obudowie głośnika.

OSTROŻNIE: Nie stawiać na urządzeniu źródeł otwartego ognia, takich jak zapalone świece.

Symbole

~	Dotyczy prądu zmiennego (AC).
≡	Dotyczy prądu stałego (DC).
⏏	Dotyczy urządzeń klasy II.
⏻	Dotyczy stanu gotowości.
	Dotyczy stanu „WŁĄCZONY” (zasilanie).
⚡	Dotyczy niebezpiecznego napięcia.

Spis treści

1 Pierwsze kroki

- 2 Informacje dot. bezpieczeństwa
- 6 Unikalne funkcje
- 7 Wymagania odnośnie odtwarzanych plików
 - 7 – Wymagania odnośnie plików muzycznych
 - 7 – Kompatybilne urządzenia USB
 - 7 – Wymagania dotyczące urządzenia USB
- 8 Zdalne sterowanie
- 10 Górny panel
- 12 Panel przedni/tylni

2 Podłączenie

- 14 Podłączenie kabla zasilania AC
- 15 Podłączenie sprzętu opcjonalnego
 - 15 – Połączenie USB
 - 15 – Podłączenie anteny

3 Obsługa

- 16 Działania podstawowe
 - 16 – Obsługa USB
 - 17 – Wybieranie folderu oraz pliku MP3/WMA
 - 18 – Usuwanie pliku/folderu lub formatowanie
- 19 Efekt odtwarzania
 - 19 – AUTO DJ
 - 19 – DJ PAD
- 20 Używanie bezprzewodowej technologii Bluetooth®
 - 20 – Słuchanie muzyki zapisanej na urządzeniach Bluetooth
- 23 Używanie aplikacji LG XBOOM
 - 23 – Informacje o aplikacji „LG XBOOM”
 - 23 – Zainstaluj aplikację „LG XBOOM” na urządzeniu Bluetooth
 - 24 – Aktywuj Bluetooth przy pomocy aplikacji „LG XBOOM”
- 25 Korzystanie z radia
 - 25 – Słuchanie radia
 - 25 – Polepszenie słabego odbioru stacji FM
 - 25 – Zapisywanie stacji radiowych
 - 25 – Usuwanie wszystkich zapisanych stacji
 - 26 – Wyświetlanie informacji o stacji radiowej
 - 26 – Odsłuchiwanie DAB+
 - 26 – Skanowanie DAB+
- 27 Regulacja dźwięku
 - 27 – Ustawianie trybu dźwięku
 - 27 – Ustawianie USER EQ
- 28 Funkcje zaawansowane
 - 28 – Nagrywanie do USB
 - 30 – Odtwarzanie JUKEBOX

- 31 Inne operacje
- 31 – Chwilowe wyłączenie dźwięku
- 31 – Tryb CHILDSAFE
- 31 – DEMO
- 32 – Używanie Gitary
- 32 – Korzystanie z mikrofonu
- 35 – OŚWIETLENIE
- 35 – Ustawianie timera zasypiania
- 35 – Przyciemnienie
- 36 – Automatyczne wyłączenie
- 36 – Automatyczne włączenie zasilania
- 37 – Automatyczna zmiana funkcji
- 38 Ustawianie zegara
- 38 – Ustawianie zegara poprzez aplikację „LG XBOOM”
- 38 – Urządzenie jako budzik
- 39 LG Sound Sync
- 40 Połączenie WIRELESS PARTY LINK

4 Rozwiązywanie problemów

- 41 Rozwiązywanie problemów
- 41 – Ogólne
- 42 – UWAGI dotyczące włączania trybu demo

5 Załącznik

- 43 Specyfikacja ogólna
- 44 Znaki handlowe i licencje
- 45 Konserwacja
- 45 – Obsługa urządzenia

1

2

3

4

5

Unikalne funkcje

1

Pierwsze kroki

Bluetooth®

Odsłuchiwanie muzyki z urządzenia **Bluetooth**.

Efekty odtwarzania

Słuchanie muzyki z różnymi efektami dźwiękowymi oraz odtwarzania.

Nagrywanie bezpośrednie USB

Nagrywanie muzyki na Twoje urządzenie USB.

LG XBOOM

LG XBOOM to aplikacja przygotowana do sterowania niektórymi z najnowszych urządzeń audio LG. (Strona 23-24)

LG Sound Sync

Umożliwia sterowanie głośnością tego urządzenia za pomocą pilota zdalnego sterowania Twojego telewizora LG, który jest kompatybilny z LG Sound Sync.

Wymagania odnośnie odtwarzanych plików

Wymagania odnośnie plików muzycznych

Urządzenie zapewnia kompatybilność z plikami MP3/WMA zgodnie z poniższymi ograniczeniami:

- Częstotliwość próbkowania: w granicach 32–48 kHz (MP3), 32–48kHz (WMA)
- Prędkość transmisji danych: w granicach 32–320 kbps (MP3), 40–192 kbps (WMA)
- Maksymalna ilość plików: 2000
- Maksymalna liczba folderów: 200
- Rozszerzenia plików: „mp3”/ „wma”
- Niektóre pliki MP3/WMA mogą nie być odtwarzane w zależności od typu oraz formatu danego pliku.

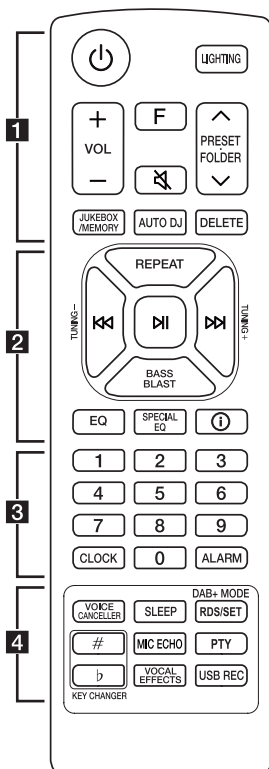
Kompatybilne urządzenia USB

- Odtwarzacz MP3: Typu Flash.
- Pamięć USB Flash: Urządzenia zgodne z USB2.0 lub USB1.1.
- Funkcja USB tego urządzenia nie obsługuje niektórych urządzeń USB.

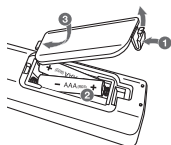
Wymagania dotyczące urządzenia USB

- Urządzenia wymagające instalacji dodatkowego oprogramowania podczas podłączania do komputera nie będą obsługiwane.
- Nie wyjmuj urządzenia USB podczas jego działania.
- Dla urządzeń USB o dużej pojemności, odszukanie może potrwać dłużej niż kilka minut.
- Aby uniknąć utraty danych, należy zrobić kopię zapasową.
- Jeżeli korzystasz z przedłużacza lub koncentratora USB (hub), urządzenie USB nie będzie rozpoznane.
- Urządzenia korzystające z systemu plików NTFS nie będą obsługiwane. (Obsługiwany jest tylko system plików FAT (16/32).)
- Urządzenie to rozpoznaje do 2000 plików.
- Zewnętrzne dyski twarde, czytniki kart, urządzenia zablokowane lub urządzenia USB typu twardego nie są obsługiwane.
- Gniazda USB urządzenia nie można podłączyć do komputera PC. Urządzenie nie może być używane jako pamięć zewnętrzną.
- Niektóre urządzenia USB mogą nie współpracować z tym urządzeniem.

Zdalne sterowanie



Wymiana baterii



Zdejmij pokrywę baterii znajdującą się z tyłu pilota zdalnego sterowania i włóż baterię z prawidłowo ustawionymi biegunami **+** i **-**.

Ryzyko pożaru lub wybuchu w przypadku wymiany na baterię niewłaściwego typu.

1

⏻ (Gotowość) : Włącza lub wyłącza zasilanie.

LIGHTING: Wybór trybu oświetlania.

VOL (Głośność) +/-: Regulacja głośności.

F (Funkcja) : Wybór funkcji oraz źródła.

Źródło wejściowe / funkcja	Wyświetlacz
USB	USB1 / USB2
Bluetooth	BT
LG Sound Sync (bezprowadowy)	LG TV
Radio	FM
DAB+	DAB+

🔇 (Wycisz) : Wyciszenie dźwięku.

PRESET/FOLDER \wedge / \vee :

- Wybierz zaprogramowany numer dla stacji radiowej. (Strona 25)
- Przeszukuje folder z plikami MP3/WMA. Jeśli pamięć USB zawiera pliki MP3/WMA w kilku folderach, naciśnij przycisk **PRESET/FOLDER** \wedge / \vee , aby wybrać folder, który ma być odtwarzany.

JUKEBOX/MEMORY :

- Zapisuje stacje radiowe. (Strona 25)
- Wybór trybu JUKEBOX. (Strona 30)
- Tworzy listę JUKEBOX.

AUTO DJ : Wybór trybu AUTO DJ. (Strona 19)

DELETE :

- Usuwa pliki MP3/ WMA. (Tylko USB) (Strona 18)
- Usuwa piosenkę z listy JUKEBOX.
- Usuwanie wszystkich zapisanych stacji.

2

REPEAT : Odtwarzanie muzyki w sposób powtarzany lub losowy.

TUNING-/+ :

- Wybieranie stacji radiowych.
- Skanuje stacje DAB+ poprzez naciśnięcie i przytrzymanie przycisku.

KK/▷ (Pomiń /Szukaj) :

- Przeskakiwanie do tyłu lub przodu.
- Wyszukiwanie wewnątrz pliku.

▷ (Odtwarzanie/Pauza) :

- Uruchamianie lub chwilowe zatrzymanie odtwarzania.
- Wybór trybu stereo/mono.
- Blokada połączenia **Bluetooth** (BT LOCK): Wybierz funkcję **Bluetooth**, naciskając wielokrotnie klawisz **F**. I długo naciśnij **▷**, aby ograniczyć połączenie **Bluetooth** tylko do BT i LG TV.

BASS BLAST (albo **BASS BLAST+**): Wybiera efekt BASS (albo BASS+) bezpośrednio.

EQ : Wybór trybów dźwiękowych.

SPECIAL EQ : Wybiera specjalny korektor.

i (Informacje) :

- Przeglądanie informacji o utworach muzycznych. Pliki MP3 często posiadają znaczniki ID3. Takie jak: tytuł utworu lub albumu czy nazwa artysty oraz czas.
- Wyświetla nazwę urządzenia **Bluetooth** jednostki w trybie BT READY.
- W trybie **Bluetooth** widać nazwy podłączonych urządzeń **Bluetooth**.
- Po pomyślnym połączeniu tych urządzeń w trybie WIRELESS PARTY LINK, w każdym z nich wyświetlane są nazwy podłączonych urządzeń.

3

Przyciski numeryczne **0-9** : Wybiera numer utworu lub ustawienia.

CLOCK : Ustawianie zegara oraz sprawdzanie czasu.

ALARM : Przy pomocy funkcji ALARM można o dowolnym czasie uruchomić odtwarzanie USB lub odbiór stacji radiowej.

4

VOICE CANCELLER : Można zredukować dźwięki wokalu podczas odtwarzania muzyki z różnych źródeł wejściowych.

SLEEP : Można zaprogramować wyłączenie urządzenia po upływie określonego czasu. (Dimmer: Okno wyświetlacza będzie ciemniejsze o połowę).

DAB+ MODE :

- Typ radia DAB+
- Wybór trybu wyświetlania DAB+.

RDS/SET :

- RDS (Radio Data System)
- Potwierdzenie ustawień.

KEY CHANGER (#/b) : Dopasowanie do zakresu twojego głosu.

MIC (Mikrofon) **ECHO** : Wybór trybu ECHO.

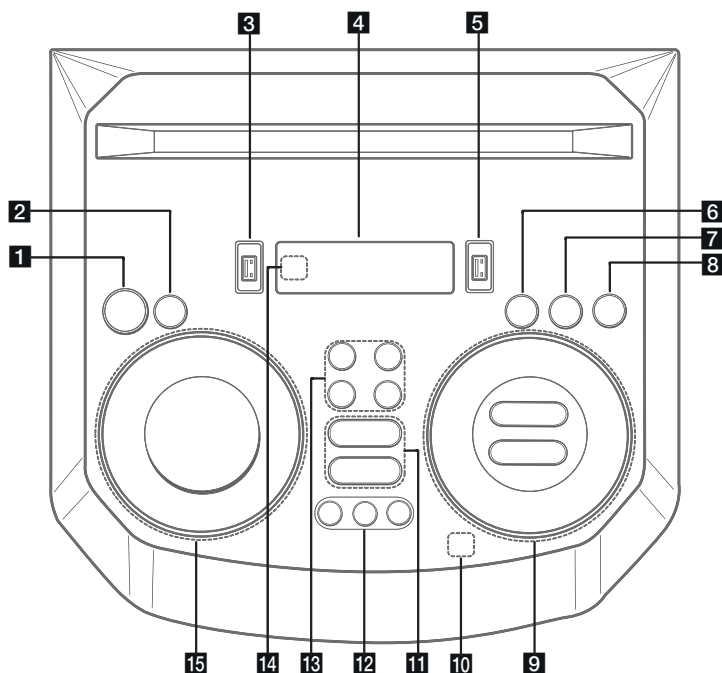
PTY : Wyszukiwanie stacji radiowych według typu audycji. (tylko RDS)

VOCAL EFFECTS : Wybór trybu różnych efektów wokalnych.

USB REC :

- Nagrywanie na USB.
- Zatrzymanie nagrywania.

Górny panel



1 (Wstrzymanie)

Włącza lub wyłącza zasilanie.

2 USB REC / DEMO

- Nagrywanie na USB.
- Zatrzymanie nagrywania.
- Przy wyłączonym zasilaniu naciśnij przycisk **USB REC / DEMO**, aby uruchomić tryb demo.

3 Port USB 1

Możesz odtwarzać plik dźwiękowe z podłączonego urządzenia USB.

4 Okienko wyświetlacza

5 Port USB 2

Możesz odtwarzać plik dźwiękowe z podłączonego urządzenia USB.

6 F (Funkcja)

Wybór funkcji oraz źródła.

Źródło wejściowe / funkcja	Wyświetlacz
USB	USB1 / USB2
Bluetooth	BT
LG Sound Sync (bezprzewodowy)	LG TV
Radio	FM
DAB+	DAB+

7 LIGHTING

Wybór trybu oświetlenia.

8 TWIN

Łączy dwa głośniki w trybie TWIN funkcji WIRELESS PARTY LINK.

9  (Pomiń/Wyszukaj)

- Przeskakiwanie w tył lub w przód.
- Wyszukiwanie wewnątrz pliku.
- Wybieranie stacji radiowych.
- Skanuje stacje DAB+ poprzez naciśnięcie i przytrzymanie przycisku.

DI (Odtwarzanie/Pauza)

- Uruchamianie lub chwilowe zatrzymanie odtwarzania.
- Wybór trybu Stereo/Mono.
- Blokada połączenia **Bluetooth** (BT LOCK):
Wybierz funkcję **Bluetooth**, naciskając wielokrotnie klawisz **F**. I długo naciśnij **DI**, aby ograniczyć połączenie **Bluetooth** tylko do BT i LG TV.

AUTO DJ / RDS

- Wybór trybu AUTO DJ
- Radio Data System

VOL (Głośność) **-/+**

Reguluje głośność głośnika.

MIC (Mikrofon) / **GUITAR** **-/+**

Regulacja głośności mikrofonu lub głośności gitary.

10  (Automatyczne Odtwarzanie Muzyki)

Odtwarza aktualnie odtwarzany dźwięk poprzez tagowanie telefonu komórkowego (za pomocą aplikacji "LG XBOOM") do tej jednostki. (Tylko Android)

11 VOICE CANCELLER

Można zredukować dźwięki wokalne podczas odtwarzania muzyki z różnych źródeł wejściowych.

EQ

Wybór wrażeń dźwiękowych.

12 CLUB, DRUM, USER (DJ PAD)

Wybór efektu dźwiękowego CLUB, DRUM lub USER do miksowania.

(Jeśli chcesz używać USER, musisz zarejestrować źródło z „LG XBOOM” app. (Tylko Android))

1, 2, 3 (DJ PAD)

Naciśnij odpowiednią konsolę dźwiękową.

13 MIC (Mikrofon) **ECHO**

Wybór trybu ECHO.

VOCAL EFFECTS

Wybór trybu różnych efektów wokalnych.

KEY CHANGER (b/#)

Dopasowanie do zakresu twojego głosu.

14 Czujnik pilota**15 SPECIAL EQ / BASS BLAST** (lub **BASS BLAST+**)

- Wybiera specjalny equalizer.
- Naciśnij i przytrzymaj, aby bezpośrednio wybierz efekt BASS (lub BASS+).

SEARCH

Przenosi do folderu lub pliku w trybie wyboru.

OK

Wybiera folder podczas wyszukiwania pliku.

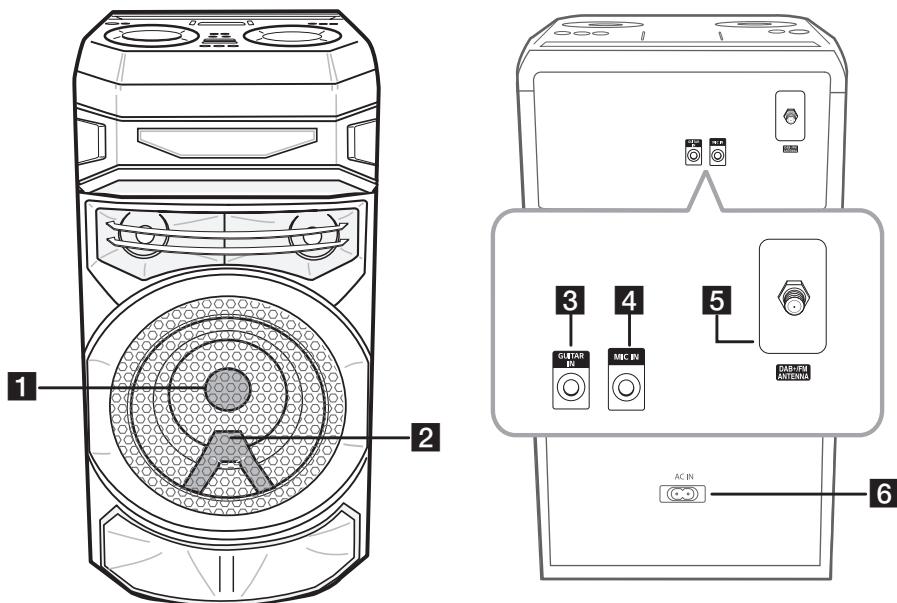
USER EQ

Wybiera equalizer stworzony przez Ciebie.

Multi jog

- Wyszukiwanie folderu lub pliku.
- Obrócić w lewo lub prawo, aby kontrolować poziom USER EQ.
- Wybiera specjalny equalizer.

Panel przedni/tylni



- 1** Oświetlenie
- 2** Czujnik pilota



Ostrożnie

Umieść głośnik w bezpiecznej odległości od dostępu dzieci. W przeciwnym razie może dojść do upadku głośnika i spowodowania obrażeń ciała i/lub uszkodzenia mienia.



- 3** GUITAR IN: Podłącz gitarę.
- 4** MIC (Mikrofon) IN: Podłącz mikrofon.
- 5** DAB+/FM ANTENNA
- 6** Gniazdo zasilania AC IN



Ostrożnie

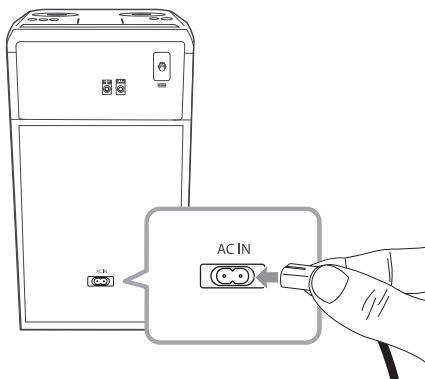
- Jeżeli to możliwe, kabel zasilania należy podłączyć bezpośrednio do gniazdka ściennego. Jeżeli konieczny jest przedłużacz, zalecamy typ: 110 V/15 A lub 230 V/15 A, w przeciwnym wypadku urządzenie może nie działać prawidłowo.
- Nie przeciążać przedłużacza zbyt dużym prądem.

Funkcje ułatwiające korzystanie z tej jednostki

Funkcja	Opis	Aby	Wykonaj poniższe
Włączenie/ wyłączenie blokady BT (Strona 22)	Umożliwia podłączenie urządzenia Bluetooth tylko w funkcjach BT (Bluetooth) oraz LG TV. Funkcja ta jest domyślnie wyłączona.	WŁ.	W trybie BT (Bluetooth) naciśnij i przytrzymaj przycisk  na pilocie przez 5 sekundy.
		WYŁ.	W trybie BT (Bluetooth) naciśnij i przytrzymaj przycisk  na pilocie przez 5 sekundy.
Automatyczne włączanie zasilania (Strona 36)	Umożliwia automatyczne włączanie poprzez sygnały wejściowe : LG TV lub BT (Bluetooth)	WŁ.	Włącz zasilanie, naciskając przycisk  na urządzeniu przez 5 sekund.
		WYŁ.	Włącz zasilanie, naciskając przycisk  na urządzeniu przez 5 sekund.

Podłączenie kabla zasilania AC

1. Podłącz jeden koniec kabla zasilania AC (w zestawie) go gniazdka **AC IN**.



2. Drugi koniec podłącz do elektrycznego gniazdka zasilania.



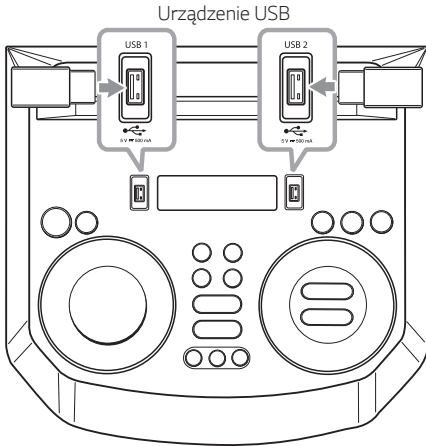
Uwaga

Odłącz kabel zasilania AC, jeżeli nie zamierzasz korzystać z urządzenia przez dłuższy czas.

Podłączenie sprzętu opcjonalnego

Połączenie USB

Podłącz USB (lub odtwarzacz MP3 itp.) do gniazda USB urządzenia.



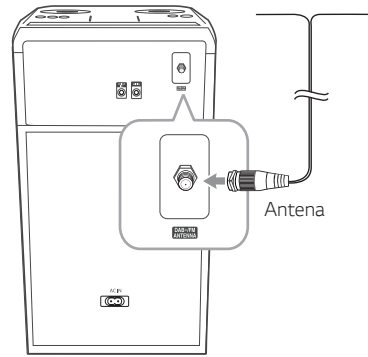
! Uwaga

Odłączanie urządzenia USB:

1. Wybór innej funkcji/trybu.
2. Odłącz urządzenie USB.

Podłączenie anteny

Podłącz dostarczoną antenę, aby słuchać radia.



! Uwaga

- Upewnij się, że antena jest całkowicie rozłożona.
- Przy przenoszeniu urządzenia w inne miejsce: Usuń wszystkie zapisane zeskanowane stacje DAB+.

Działania podstawowe

Obsługa USB

1. Podłącz urządzenie USB do portu USB.
2. Wybierz funkcję USB, naciskając przycisk F.

Aby	Wykonaj poniższe
Odtwarzanie	Naciśnij ▶▶ .
Wstrzymać	Naciśnij ▶▶ podczas odtwarzania.
Wyszukiwanie wewnątrz pliku	Naciśnij i przytrzymaj podczas odtwarzania przycisk ◀◀/▶▶ i zwolnij go w odpowiednim momencie.
Bezpośredni wybór pliku	Naciśnij przyciski numeryczne od 0 do 9 na pilocie, aby przejść bezpośrednio dożądanego pliku.
Przejdźcie do następnego/ poprzedniego pliku	(1) Za pomocą przycisków ◀◀/▶▶ : Wciśnij ▶▶ , aby przejść do następnego pliku. Poniżej 3 sekund odtwarzania, naciśnij ◀◀ , aby przewinąć do poprzedniego pliku. Przy odtwarzaniu dłuższym niż 3 sekundy wciśnij ◀◀ , aby przejść na początek pliku. (2) Przy pomocy SEARCH : Obróć Multi jog lub ◀◀/▶▶ i naciśnij ▶▶ , aby odtworzyć plik.
Odtwarzać wielokrotnie lub losowo	Naciskaj kilkakrotnie przycisk REPEAT na pilocie. Patrz uwaga dotycząca zmiany wyświetlacza.

! Uwaga

- Powtarzanie/Odtwarzanie losowe działa w poniższy sposób.

Na wyświetlaczu	Opis
OFF	Odtwarza utwory po kolei i zatrzymuje odtwarzanie.
ONE	Odtwarzanie utworów losowo.
FOLDER	Wielokrotne odtwarzanie utworów z folderu.
ALL	Wielokrotne odtwarzanie wszystkich utworów.
SHUFFLE	Odtwarza losowo wszystkie utwory i zatrzymuje odtwarzanie.

- Podczas odtwarzania listy JUKEBOX, dostępne są tylko ONE oraz ALL.
- Nawet po ponownym uruchomieniu urządzenia lub przełączeniu funkcji, można słuchać muzyki ze źródła, z którego była ostatnio odtwarzana.

Wybieranie folderu oraz pliku MP3/WMA

Na urządzeniu

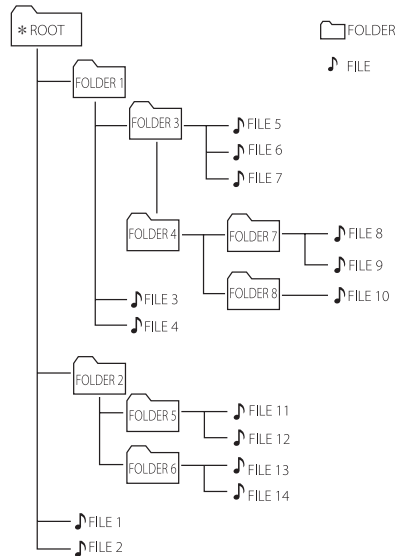
1. Naciśnij **SEARCH** i obracaj Multi Jog lub **◀/▶**, aż pojawi się żądany plik. Możesz również przeszukać folder, jeśli ponownie wciśniesz przycisk **SEARCH**.
2. Naciśnij **OK** lub **▶**, aby uruchomić odtwarzanie wybranego pliku. Podczas przeszukiwania folderu wciśnij **OK**, aby wybrać plik, a następnie ponownie **OK**, lub **▶**. Odtwarzany jest wybrany plik.

Na pilocie zdalnego sterowania

1. Naciskaj przycisk **PRESET-FOLDER** **Λ/V**, aż pojawi się żądany folder.
2. Wybierz żądany plik, używając **◀/▶**.
3. Aby uruchomić odtwarzanie naciśnij **▶**.

! Uwaga

- Foldery/pliki USB są rozpoznawane w poniższy sposób.



- Jeśli w folderze nie ma żadnego pliku, folder nie zostanie pokazany.
- Foldery będą przedstawione w następującej kolejności:
ROOT → FOLDER 1 → FOLDER 3 → FOLDER 7 → FOLDER 8 → FOLDER 5 → FOLDER 6
- Pliki będą odtwarzane od plik Nr 1 do plik Nr 14 jeden po drugim.
- Pliki i foldery będą pokazywane w porządku nagrywania i mogą być pokazywane różnie w zależności od okoliczności nagrania.

*ROOT: Pierwszy ekran, który jest widoczny po rozpoznaniu urządzenia USB, nazywa się „ROOT”

Usuwanie pliku/folderu lub formatowanie

Możesz usunąć plik, folder z nośnika USB lub wykonać formatowanie nośnika USB.

1. Wybierz funkcję USB, naciskając przycisk **F**.
2. Naciskanie **DELETE** na pilocie powoduje zmianę w następującej kolejności.
DEL FILE → DEL DIR → FORMAT

Na wyświetlaczu	Opis
DEL FILE	Wybrać plik do usunięcia.
DEL DIR	Wybrać folder do usunięcia.
FORMAT	Wybrać w celu sformatowania nośnika USB.

Jeśli chcesz wyjść z bieżącego trybu, naciśnij kilkakrotnie przycisk **DELETE** na pilocie, aż pojawi się „FORMAT”, a następnie ponownie naciśnij przycisk **DELETE** na pilocie.

3. Aby usunąć plik/folder lub sformatować naciśnij i przytrzymaj **DELETE** na pilocie.



Ostrożnie

- Nie wolno odłączać urządzenia USB podczas działania. (Odtwarzanie, usuwanie itd.)
- Aby zapobiec utracie danych, zalecane jest regularne wykonywanie kopii zapasowych.
- Funkcja usuwania może nie być obsługiwana w zależności od statusu USB (zablokowany itp.).

Efekt odtwarzania

Słuchanie muzyki z różnymi efektami dźwiękowymi oraz odtwarzania: AUTO DJ, DJ PAD.

AUTO DJ

Funkcja Auto DJ łączy koniec jednego utworu z początkiem drugiego tak, aby odtwarzanie odbywało się bez przerwy. Wyrównuje głośność utworów dla niezakończonego odtwarzania.

Naciskaj przycisk **AUTO DJ**, wyświetlacz będzie zmieniał się w następujący sposób.

SHUFFLE → SEQUENTIAL → OFF

Na wyświetlaczu	Opis
OFF	-
SHUFFLE	W tym trybie muzyka jest odtwarzana losowo.
SEQUENTIAL	W tym trybie muzyka jest odtwarzana wielokrotnie.

! Uwaga

- W trybie AUTO DJ nie można wyszukiwać w obrębie pliku lub odtwarzać w sposób powtarzany oraz losowy.
- Jeśli przejdziesz do innych funkcji w trybie AUTO DJ, tryb AUTO DJ zostanie wyłączony.
- Funkcja AUTO DJ nie działa dla plików muzycznych o długości mniejszej niż 60 sekund.
- Wybrany jest tylko SEQUENTIAL podczas odtwarzania listy JUKEBOX.

DJ PAD

Umożliwia miksowanie efektu dźwiękowego CLUB, DRUM lub USER. Każdy tryb ma do 3 efektów dźwiękowych.

1. Naciśnij i przytrzymaj **DJ PAD (CLUB, DRUM lub USER)** na jednostce aż do wybraniażądanego efektu dźwiękowego DJ PAD.
2. Naciśnij pad **DJ PAD (1, 2, 3)**żądanego dźwięku na urządzeniu.

! Uwaga

- Jeśli chcesz korzystać z trybu USER, musisz zarejestrować źródło w aplikacji „LG XBOOM”. (Tylko Android)
Jeśli źródło nie jest zarejestrowane, w okienku wyświetlacza pojawi USER, „EMPTY” lub „NO SOUND”.
- Ustawienie początkowe dla trybu DJ PAD to efekt dźwiękowy CLUB.
- Tryb DJ PAD będzie wyświetlany przez 3 sekundy po naciśnięciu **DJ PAD (CLUB, DRUM lub USER)** na jednostce.
- Dźwięk DJ PAD jest miksowany po naciśnięciu padu **DJ PAD (1, 2, 3)** na urządzeniu.
- Po naciśnięciu innego przycisku **DJ PAD (1, 2, 3)** zostanie zatrzymany bieżąco odtwarzany dźwięk DJ PAD i rozpocznie się odtwarzanie wybranego dźwięku DJ PAD.

Używanie bezprzewodowej technologii Bluetooth®

Informacje o technologii Bluetooth

Bluetooth to technologia komunikacji bezprzewodowej krótkiego zasięgu.

Dźwięk może zostać przerwany, jeżeli połączenie zostanie zakłócone przez fale elektromagnetyczne lub gdy urządzenia **Bluetooth** znajdują się w różnych pokojach.

Łączenie indywidualnych urządzeń w bezprzewodowej technologii **Bluetooth** nie wiąże się z żadnymi opłatami. Telefon komórkowy z technologią bezprzewodową **Bluetooth** może być obsługiwany przez Cascade, jeżeli połączenie było nawiązane przez technologię bezprzewodową **Bluetooth**.

- Dostępne urządzenia: Smartfon, odtwarzacz MP3, notebook itp.
- Wersja: 4.0
- Codec : SBC, AAC

Profile Bluetooth

W celu korzystania z technologii bezprzewodowej **Bluetooth**, urządzenia te muszą obsługiwać niektóre profile. To urządzenie jest kompatybilne z następującym profilem:

A2DP (Profil zaawansowanej dystrybucji audio)

Słuchanie muzyki zapisanej na urządzeniach Bluetooth

Łączenie Twojej jednostki z urządzeniem Bluetooth

Przed rozpoczęciem procedury parowania, upewnij się, że funkcja **Bluetooth** jest włączona w urządzeniu **Bluetooth**. Szczegółowe informacje na ten temat można znaleźć w instrukcji obsługi urządzenia **Bluetooth**. Po zakończeniu operacji parowania, nie trzeba jej wykonywać ponownie.

1. Włącz urządzenie.

! Uwaga

Po aktywowaniu blokady połączenia **Bluetooth**, możesz szukać urządzenia **Bluetooth** w trybie BT.

2. Uruchom urządzenie **Bluetooth** i wykonaj operację parowania. W czasie szukania tej jednostki za pomocą urządzenia **Bluetooth**, może pojawić się na jego ekranie lista znalezionych urządzeń w zależności od jego typu. Twoje urządzenie pojawia się jako „LG RNC5 (XX)”.

! Uwaga

- XX oznacza dwa ostatnie znaki adresu **Bluetooth**. Jeśli na przykład adres **Bluetooth** urządzenia to 9C:02:98:4A:F7:08, na urządzeniu **Bluetooth** wyświetli się „LG RNC5 (08)”.
- W zależności od rodzaju urządzenia **Bluetooth**, sposoby parowania mogą się różnić. W celu uzyskania szczegółów na temat parowania **Bluetooth**, zapoznaj się z instrukcją obsługi danego urządzenia **Bluetooth**.
- W sposób powyżej opisany w trybie **Bluetooth** można podłączyć jednocześnie maksymalnie 3 urządzenia **Bluetooth**.
- Multi parowanie telefonów obsługiwane jest tylko w przypadku urządzeń z systemem Android. (Multi parowanie telefonów może nie być obsługiwane w zależności od specyfikacji podłączonych urządzeń).
- Usuwane/odłączane urządzenia **Bluetooth** (np.: Dongle itp.) nie obsługują multi parowania.

3. „PAIRED” pojawia się w oknie wyświetlacza i zapala się nazwa urządzenia **Bluetooth**, jeżeli jednostka ta zostanie pomyślnie połączona z urządzeniem **Bluetooth**. W okienku wyświetlacza pojawi się komunikat „BT”.

! Uwaga

- Po podłączeniu innych urządzeń multi parowania w oknie wyświetlacza pojawia się w chwilę komunikat „PAIRED”.
- Jeżeli niemożliwe jest wyświetlenie nazwy urządzenia, na wyświetlaczu pojawia się „...”

4. Słuchanie muzyki. Aby odtwarzać muzykę zapisaną na urządzeniu **Bluetooth**, zapoznaj się z instrukcją obsługi urządzenia **Bluetooth**.

! Uwaga

- Podczas korzystania z technologii **Bluetooth**, urządzenie zewnętrzne **Bluetooth** musi znajdować się jak najbliżej i odległość tę należy zachować.
Jednakże połączenie może nie działać prawidłowo w następujących przypadkach:
 - pomiędzy jednostką a urządzeniem zewnętrznym **Bluetooth** znajduje się przeszkoda.
 - W pobliżu znajduje się urządzenie korzystające z tej samej częstotliwości, co **Bluetooth**, jak np. sprzęt medyczny, kuchenka mikrofalowa lub sieć bezprzewodowa LAN.
- Jeżeli połączenie **Bluetooth** nie działa prawidłowo, spróbuj sparować ponownie.
- Pomimo tego, że można podłączyć do 3 urządzeń **Bluetooth**, można sterować odtwarzaniem oraz muzyką przy pomocy tylko jednego z nich.

! Uwaga

- Dźwięk może być przerwany na skutek zakłócenia połączenia przez inne fale elektromagnetyczne.
- W zależności od typu urządzenia, w niektórych przypadkach użycie funkcji **Bluetooth** może okazać się niemożliwe.
- Można korzystać z połączenia bezprzewodowego do połączenia telefonu, odtwarzacza MP3, notebooka itp.
- Im większa jest odległość pomiędzy jednostką a urządzeniem **Bluetooth**, tym niższa jest jakość dźwięku.
- Połączenie **Bluetooth** zostanie rozłączone, gdy jednostka zostanie wyłączona lub urządzenie zewnętrzne **Bluetooth** znajdzie się za daleko.
- Jeżeli połączenie **Bluetooth** zostanie rozłączone, należy ponownie podłączyć urządzenie **Bluetooth** do jednostki.
- Jeżeli **Bluetooth** nie jest podłączony, w oknie wyświetlacza pojawi się napis „BT READY”.
- Podczas korzystania z funkcji **Bluetooth** należy wyregulować głośność urządzenia **Bluetooth** do poziomu odpowiedniego do słuchania.
- Podczas gdy urządzenie **Bluetooth** (urządzenie iOS itp.) jest podłączone do tej jednostki, poziom głośności może być pomiędzy nimi zsynchronizowany.
- Jeżeli funkcja **Bluetooth** zostanie zmieniona na inną, połączenie **Bluetooth** zostanie rozłączone. W przypadku połączenia z aplikacją „LG XBOOM”, tylko jedno urządzenie, z którego jest wykonywane odtwarzanie, zachowuje połączenie **Bluetooth**. Możesz sterować urządzeniem **Bluetooth** za pomocą tej jednostki, ale nie możesz korzystać z wyjścia dźwięku.
- Po włączeniu funkcji **Bluetooth**, jednostka ta połączy się automatycznie z urządzeniem **Bluetooth**, które było ostatnio podłączone lub odtwarzane. (Automatyczne łączenie może nie być obsługiwane w zależności od specyfikacji podłączonych urządzeń).

Sterowanie podłączonym urządzeniem Bluetooth

Można sterować urządzeniem **Bluetooth** na urządzeniu: odtwarzać, włączyć pauzę, pomijać.

! Uwaga

- Funkcja ta jest jedynie dostępna w systemach Android i iOS.
- Ta funkcja może nie być obsługiwana, w zależności od urządzenia **Bluetooth**, lub obsługiwana w inny sposób.

Blokada połączenia Bluetooth (BT LOCK)

Można ograniczyć połączenie **Bluetooth** tylko do trybów BT (**Bluetooth**) oraz LG TV tak, aby uniknąć niechcianych połączeń **Bluetooth**.

Aby włączyć tę funkcję w trybie BT (**Bluetooth**), naciśnij i przytrzymaj przez 5 sekundy przycisk **▶||**. Pojawia się komunikat „ON-BT LOCK” i można ograniczyć połączenie **Bluetooth**.

Aby wyłączyć tę funkcję w trybie BT (**Bluetooth**), naciśnij i przytrzymaj przez 5 sekundy przycisk **▶||**. Pojawia się komunikat „OFF-BT LOCK”.

! Uwaga

- Nawet przy włączonej funkcji blokady połączeń **Bluetooth**, niniejsze urządzenie zostanie uruchomione przez funkcję automatycznego włączania - Auto Power. Aby temu zapobiec należy wyłączyć funkcję Auto Power (automatycznego włączania). (Str. 36)
- Po włączeniu lub wyłączeniu funkcji blokady połączeń **Bluetooth** należy wyszukać i połączyć się ponownie za pomocą **Bluetooth** po usunięciu listy sparowanych urządzeń **Bluetooth**.
- Po włączeniu funkcji blokady połączenia **Bluetooth** parowanie wielu telefonów nie jest obsługiwane.

Używanie aplikacji LG XBOOM

! Uwaga

Zalecane jest używanie najnowszej wersji aplikacji.

Informacje o aplikacji „LG XBOOM”

Aplikacja „LG XBOOM” to wiele nowych funkcji dla urządzenia.

Aby cieszyć się nowymi funkcjami, zapraszamy do pobrania i zainstalowania aplikacji „LG XBOOM”.

Zainstaluj aplikację „LG XBOOM” na urządzeniu Bluetooth

Dostępne są dwa sposoby instalacji „LG XBOOM” na urządzeniu **Bluetooth**.

Zainstaluj aplikację „LG XBOOM” poprzez kod QR

1. Zainstaluj aplikację „LG XBOOM” poprzez kod QR. Użyj oprogramowania skanującego dla kodu QR.



<Android>



<iOS>

2. Naciśnij ikonę instalacji.

! Uwaga

- Sprawdź, czy Twoje urządzenie **Bluetooth** podłączone jest do Internetu.
- Sprawdź, czy Twoje urządzenie **Bluetooth** posiada oprogramowanie skanujące. Jeśli go nie posiadasz, pobierz z „Google Android Market (Google Play Store)” lub „Apple App Store”.
- W zależności od obszaru kod QR może nie działać.

Zainstaluj aplikację „LG XBOOM” poprzez „Google Android Market (Google Play Store)” lub „Apple App Store”.

1. Dotknij ikony „Google Android Market (Google Play Store)” lub „Apple App Store”.
2. W pasku wyszukiwania wpisz „LG XBOOM” i włącz szukanie.
3. W liście wyszukiwania znajdź i naciśnij „LG XBOOM”, aby rozpocząć pobieranie aplikacji **Bluetooth**.



Uwaga

- Sprawdź, czy Twoje urządzenie **Bluetooth** podłączone jest do Internetu.
- Upewnij się że twoje urządzenie **Bluetooth** wyposażone jest w „Google Android Market (Google Play Store)” lub „Apple App Store.”

Aktywuj Bluetooth przy pomocy aplikacji „LG XBOOM”

Aplikacja „LG XBOOM” pomaga podłączać urządzenia **Bluetooth** do tej jednostki.

Naciśnij ikonę aplikacji „LG XBOOM” na ekranie głównym, aby otworzyć „LG XBOOM”; następnie przejdź do menu głównego.



Uwaga

- Aplikacja „LG XBOOM” będzie dostępna w następujących wersjach oprogramowania:
 - System operacyjny Android: Wersja 6.0 lub nowsza
 - System operacyjny iOS: Wersja 12.0 lub nowsza
 - Minimalne obsługiwane wersje dla poszczególnych systemów operacyjnych mogą się w przyszłości zmieniać.
- Jeżeli do obsługi używasz aplikacji „LG XBOOM”, mogą istnieć różnice w funkcjach pomiędzy aplikacją „LG XBOOM” a dostarczonym pilotem zdalnego sterowania. W razie potrzeby używać dostarczonego pilota zdalnego sterowania.
- W zależności od urządzenia **Bluetooth**, aplikacja „LG XBOOM” może nie działać.
- Nawet po połączeniu aplikacji „LG XBOOM” muzyka może być odtwarzana z Twojego urządzenia. W takim przypadku, spróbuj wykonać ponownie procedurę połączenia.
- Podczas używania aplikacji „LG XBOOM”, jeżeli uruchomione zostaną inne aplikacje lub zmienione zostaną ustawienia urządzenia **Bluetooth**, wówczas aplikacja „LG XBOOM” może nie działać prawidłowo.
- Jeżeli aplikacja „LG XBOOM” nie działa prawidłowo, należy sprawdzić urządzenie **Bluetooth** oraz połączenie „LG XBOOM” oraz spróbować podłączyć ponownie.
- W zależności od systemu operacyjnego smartfona mogą występować różnice w działaniu „LG XBOOM”.
- Jeżeli połączenie aplikacji „LG XBOOM” nie działa prawidłowo, należy sprawdzić ustawienia urządzenia **Bluetooth**.

Korzystanie z radia

Upewnij się, że antena jest podłączona.
(Strona 15).

Stuchanie radia

1. Naciskaj przycisk **F**, aż w oknie wyświetlacza pojawi się komunikat FM/DAB+.
Wybrana zostanie ostatnio słuchana stacja.
2. **[FM]**
Strojenie automatyczne:
Naciśnij i przytrzymaj na pilocie przycisk **TUNING -/+** lub **KK/▷▷** na urządzeniu przez, aż częstotliwość zacznie się zmieniać, następnie zwolnij go. Przeszukiwanie zostanie zakończone gdy urządzenie wyszuka stację.

lub

Strojenie ręczne:

Naciskaj **TUNING -/+** na pilocie lub **KK/▷▷** na urządzeniu.

[DAB+]

Ręczne dostrajanie: Po zakończeniu skanowania naciśnij przycisk **TUNING -/+** na pilocie zdalnego sterowania lub **KK/▷▷** na urządzeniu, wielokrotnie po zakończeniu skanowania.

3. Dostosuj głośność, naciskając wielokrotnie **VOL +/-**.



Uwaga

W przypadku zmiany funkcji na DAB+ po raz pierwszy, urządzenie automatycznie wyszukuje stacje

Polepszenie słabego odbioru stacji FM

Naciśnij **▷**. Tryb odbioru radia zmieni się ze stereo na mono, zazwyczaj powoduje to poprawę jakości odbioru.

Zapisywanie stacji radiowych

Dla FM/DAB+ można zaprogramować 50 stacji.

Przed rozpoczęciem strojenia należy upewnić się, że głośność nie jest ustawiona na zbyt wysokim poziomie.

1. Naciskaj przycisk **F**, aż w oknie wyświetlacza pojawi się komunikat FM/DAB+.
2. **[FM]**
Naciskając **TUNING -/+** na pilocie lub **KK/▷▷** na urządzeniu wybierz żądaną częstotliwość.
[DAB+]
Wybierz pożądaną stację, naciskając przycisk **TUNING -/+** na pilocie zdalnego sterowania lub **KK/▷▷** na urządzeniu.
3. Naciśnij na pilocie **JUKEBOX/MEMORY**. W okienku wyświetlacza zaczyna migać numer.
4. Naciśnij **PRESET-FOLDER ^/∨** na pilocie, aby wybrać żądany numer stacji.
5. Naciśnij na pilocie **JUKEBOX/MEMORY**. Stacja jest zapisana.
6. Powtórz kroki 2 do 5 w celu zaprogramowania innych stacji.
7. Aby słuchać zaprogramowanej stacji, należy nacisnąć na pilocie **PRESET-FOLDER ^/∨** lub przyciski numeryczne **0** do **9**.

Usuwanie wszystkich zapisanych stacji

1. Naciśnij przycisk **DELETE** na pilocie. Komunikat „DEL ALL” będzie migać na wyświetlaczu.
2. Naciśnij **DELETE** na pilocie, aby usunąć wszystkie zapisane stacje. Komunikat “DELETED ALL” będzie przewijał się na wyświetlaczu

Wyświetlanie informacji o stacji radiowej

Tuner FM wyposażony jest w Radio Data System (RDS). Pokazuje informacje na temat słuchanej stacji radiowej. Naciśnij kilkakrotnie przycisk **RDS/SET** na pilocie, aby przejść przez różne typy danych:

- PS** (Programme Service Name)
Na wyświetlaczu pojawi się nazwa kanału.
- PTY** (Rozpoznanie typu programu)
Na wyświetlaczu pojawia się typ programu (np. jazz lub wiadomości).
- RT** (Radio - Tekst)
Komunikat tekstowy zawiera specjalne informacje nadawane przez daną stację radiową.
Ten tekst może przewijać się na wyświetlaczu.
- CT** (Czas kontrolowany przez kanał)
Pokazuje czas podawany przez stację.

Naciskając przycisk **RDS/SET** na pilocie, można wyszukiwać stacje radiowe. Na wyświetlaczu pojawi się ostatnio używany kod PTY. Naciśnij przycisk **PTY** jeden raz lub kilkakrotnie, aby wybrać typ programu. Naciśnij i przytrzymaj **KKI/▷▷**. Tuner rozpocznie automatyczne szukanie. Wyszukiwanie zatrzyma się, gdy odnaleziona zostanie odpowiednia stacja.

Odsłuchiwanie DAB+

Można zmienić informacje wyświetlane na wyświetlaczu aktualnie nadawanego kanału DAB+. Naciśnij kilkakrotnie przycisk **DAB+ MODE** na pilocie zdalnego sterowania, wyświetlacz zmieni się w następujący sposób

SERVICE → PTY NAME → FREQ → DLS → ENSEMBLE

Wyświetlane są inicjały nazwy usługi.

- SERVICE** Wyświetlana jest nazwa aktualnie odbieranego kanału.
- PTY NAME** Wyświetlany jest typ aktualnie odbieranej audycji.
- FREQ** Wyświetlana jest częstotliwość aktualnie odbieranej audycji.
- DLS** Wyświetlane jest ustawienie wybranego kanału.
- ENSEMBLE** Wyświetlany jest zespół aktualnie odbieranej audycji.

Skanowanie DAB+

Naciśnij i przytrzymaj przycisk **TUNING-/+** na pilocie zdalnego sterowania lub **KKI/▷▷** na urządzeniu, wszystkie stacje DAB+ i zapisane stacje DAB+ zostaną usunięte i przeskanowane zostaną usługi DAB+. Następnie naciśnij go ponownie, skanowanie zostanie anulowane.

Regulacja dźwięku

Ustawianie trybu dźwięku

Ten system posiada określoną ilość wcześniej ustawianych trybów korektora. Wyświetlane elementy dla korektora mogą się różnić w zależności od źródła oraz ustawionych efektów.

Możesz wybrać żądany tryb dźwięku za pomocą **EQ**.

Na wyświetlaczu	Opis
BASS (BASS BLAST) Lub BASS+ (BASS BLAST+)	Poprawa jakości dźwięku dla basów.
POP CLASSIC ROCK JAZZ	Tryb ten daje autentyczną atmosferę dźwięku oraz jednocześnie odczucie uczestniczenia w prawdziwym koncercie muzyki pop, jazz lub klasycznej.
FOOTBALL	Możesz cieszyć się efektem stadionu piłkarskiego FOOTBALL STADIUM.
STANDARD	Możesz cieszyć się zoptymalizowanym dźwiękiem.

Przy pomocy przycisku **SPECIAL EQ** na pilocie lub **SPECIAL EQ / BASS BLAST** (lub **BASS BLAST+**) na urządzeniu, można dokonać wyboru trybu dźwięku.

Na wyświetlaczu	Region	Opis
FUNK, REGUETON, SAMBA, MERENGUE, AXE, SALSA, SERTANEJ, FORRO	Ameryka Łacińska	Zoptymalizowany korektor dla gatunku muzyki preferowanej w danym regionie.
ARABIC	Środkowy Wschód	
DANGDUT	Indonezja	
AFRO	Afryka	
INDIA	Indie	

! Uwaga

Naciskając przycisk **BASS BLAST** (lub **BASS BLAST+**) na pilocie lub naciskając i przytrzymując przycisk **SPECIAL EQ / BASS BLAST** (lub **BASS BLAST+**) na urządzeniu przez 3 sekundy, można bezpośrednio wybrać efekt **BASS** (**BASS BLAST**) lub **BASS+** (**BASS BLAST+**).

Ustawianie USER EQ

Można ustawić poziom dźwięku dla tonów wysokich, średnich i niskich.

1. Naciśnij **USER EQ** na urządzeniu. Wyświetli się komunikat „USER EQ”.
2. Naciskaj **USER EQ** na urządzeniu, aż w okienku wyświetlacza pojawi się żądane ustawienie.
3. Obróć Multi Jog na urządzeniu, aby wyregulować ustawienie.

Funkcje zaawansowane

Nagrywanie do USB

Można nagrywać z różnych źródeł dźwięku do pamięci USB podczas słuchania muzyki (odtworzenia lub pauza). (USB 1, FM)

1. Podłącz urządzenie USB do tej jednostki.
2. Naciśnij **F**, aby wybrać źródło dźwięku dla nagrywania.
3. Uruchoam nagrywanie, naciskając **USB REC** na pilocie lub **USB REC / DEMO** na urządzeniu.
 - Jeśli podłączysz jednocześnie USB1 i USB2, naciśnij **USB REC** na pilocie lub **USB REC / DEMO** na urządzeniu, gdy na wyświetlaczu zacznie migać USB1 lub USB2, z którego chcesz korzystać podczas nagrywania.

Aby zatrzymać nagrywanie

Zakończ nagrywanie, naciskając **USB REC** na pilocie lub **USB REC / DEMO** na urządzeniu.

Aby wybrać szybkość transmisji bitów dla nagrywania

Można wybrać bitrate nagrywania. (USB 1, FM)

1. Naciśnij i przytrzymaj przez 3 sekundy **USB REC** na pilocie lub **USB REC / DEMO** na urządzeniu.
2. Naciśnij **KK/⟳**, aby wybrać prędkość danych.
3. Naciśnij **USB REC** na pilocie lub **USB REC / DEMO** na urządzeniu, aby zakończyć ustawianie.

Kopiowanie pliku z USB 1 na USB 2

Możesz szybko skopiować pliki audio z USB 1 na USB 2.

1. Podłącz nośnik pamięci USB do gniazda USB 2 urządzenia.
2. Podłącz urządzenie USB zawierające żądane pliki dźwiękowe do gniazda USB 1 urządzenia.
3. Naciśnij **F**, aby wybrać tryb USB 1.
4. Naciśnij **USB REC** na pilocie lub **USB REC / DEMO** na urządzeniu, aby rozpocząć kopiowanie.
 - Wciśnij **USB REC** na pilocie zdalnego sterowania lub **USB REC / DEMO** na urządzeniu, gdy wyświetlany jest całkowity indeks folderów i plików. Wszystkie pliki na USB 1 zostaną skopiowane.
 - Wciśnij **USB REC** na pilocie zdalnego sterowania lub **USB REC / DEMO** na urządzeniu, gdy wyświetlana jest nazwa folderu. Wszystkie pliki w tym folderze zostaną skopiowane.
 - Wciśnij **USB REC** na pilocie zdalnego sterowania lub **USB REC / DEMO** na urządzeniu, gdy wyświetlana jest nazwa lub indeks pliku. Plik zostanie skopiowany.

! Uwaga

- Możesz kopiować jak opisano powyżej, nawet przy statusie włączony/wyłączony zasilania lub przetączonym statusie funkcji.
- Informacje na temat wyszukiwania folderu lub pliku znajdują się na stronie 17.

5. Aby anulować kopiowanie, naciskając **USB REC** na pilocie lub **USB REC / DEMO** na urządzeniu.

Wykonywanie nieautoryzowanych kopii materiałów chronionych przed kopiowaniem, takich jak programy komputerowe, pliki, audycje lub nagrania dźwiękowe może być niezgodne z zasadami praw autorskich i być przestępstwem. Urządzenie to nie może być wykorzystywane do tego celu.

**Bądź odpowiedzialny.
Respektuj prawa autorskie.**

Odtwarzanie JUKEBOX

Funkcja JUKEBOX pozwala na stworzenie listy ulubionych plików znajdujących się w pamięci USB. Można wykonać listę odtwarzania składającą się z maksymalnie 100 plików.

Tworzenie listy JUKEBOX

1. Naciśnij i przytrzymaj **JUKEBOX/MEMORY** na pilocie, aby wejść do trybu edycji. (Nagrywanie zostanie zatrzymane po naciśnięciu **JUKEBOX/MEMORY** na pilocie.)
2. Wybierz plik przy pomocy **◀▶** na pilocie.
3. Naciśnij **JUKEBOX/MEMORY** na pilocie, aby zapisać plik.
4. Powtórz kroki 2 - 3, aby zapisać więcej plików. (Można dokonać modyfikacji listy naciskając **PRESET-FOLDER ▲/▼** na pilocie, aby wybrać numer programu JUKEBOX.)
5. Naciśnij jeszcze raz na pilocie **JUKEBOX/MEMORY**.

Aby uruchomić odtwarzanie listy JUKEBOX, naciśnij **▶** po jej utworzeniu.



Uwaga

Podczas tworzenia lub modyfikacji listy JUKEBOX, tryb powtarzania REPEAT jest wyłączony.

Słuchanie JUKEBOX

Naciśnij raz **JUKEBOX/MEMORY** na pilocie. „JUKEBOX ON” pojawia się na wyświetlaczu. „ON-JUKEBOX” pojawia się na wyświetlaczu.

Aby uruchomić odtwarzanie listy JUKEBOX, naciśnij **▶** na pilocie.

Aby to anulować, naciśnij raz **JUKEBOX/MEMORY** na pilocie. „OFF-JUKEBOX” pojawia się na wyświetlaczu.

Edytowanie JUKEBOX

1. Naciśnij i przytrzymaj **JUKEBOX/MEMORY** na pilocie, aby wejść do trybu edycji. (Nagrywanie zostanie zatrzymane po naciśnięciu **JUKEBOX/MEMORY** na pilocie.)
2. Naciśnij **PRESET-FOLDER ▲/▼** na pilocie, aby wybrać plik do edycji.
3. Naciśnij przycisk **◀▶** na pilocie.
4. Naciśnij na pilocie **JUKEBOX/MEMORY**.
5. Powtórz kroki od 2 do 4, aby zapisać inne pliki.
6. Naciśnij jeszcze raz na pilocie **JUKEBOX/MEMORY**.

Aby uruchomić odtwarzanie listy JUKEBOX, naciśnij **▶** po jej edycji.

Usuwanie listy JUKEBOX

Funkcja usuwanie działa tylko w trybie edycji.

1. Naciśnij i przytrzymaj **JUKEBOX/MEMORY** na pilocie, aby wejść do trybu edycji.

Lub

Naciśnij **DELETE** na pilocie podczas odtwarzania listy JUKEBOX w celu przejścia do trybu edycji.

2. Wybierz utwór, naciskając wielokrotnie **PRESET-FOLDER ▲/▼** na pilocie.
3. Gdy utwór jest zaznaczony, naciśnij na pilocie **DELETE**.



Uwaga


- Jeżeli nie ma żadnej listy JUKEBOX, wówczas po naciśnięciu **JUKEBOX/MEMORY** na pilocie na wyświetlaczu pojawia się komunikat „NO PROG”.
- W poniższym przypadku JUKEBOX jest wyłączany.
 - Zmiana na inną funkcję.
 - Wyłączenie i włączenie urządzenia.
 - Posłużenie się przyciskami numerycznymi pilota.
 - Odtwarzanie pliku za pomocą funkcji **SEARCH** and Multi jog na urządzeniu.
- W poniższym przypadku lista JUKEBOX zostaje usunięta:
 - Odłączenie urządzenia USB.
 - Usunięcie lub nagranie plików w urządzeniu USB.

Inne operacje

Chwilowe wyłączenie dźwięku

Naciśnij  na pilocie, aby wyciszyć urządzenie.

Możesz wyciszyć swoje urządzenie, aby na przykład odebrać telefon. Wskaźnik „MUTE” pojawi się w oknie wyświetlacza.

Aby anulować, naciśnij ponownie  na pilocie zdalnego sterowania lub zmień poziom głośności.

Tryb CHILDSAFE

Ta funkcja pomaga uniknąć sytuacji bardzo głośnego dźwięku po włączeniu urządzenia, w przypadku gdy głośność urządzenia jest ustawiona na wysokim poziomie.

Aby włączyć tryb CHILDSAFE, naciśnij i przytrzymaj **OK** na jednostce, gdy jej głośność jest ustawiona na „MIN”.

W trybie CHILDSAFE głośność wzrasta stopniowo.

Aby wyłączyć tryb CHILDSAFE, naciśnij i przytrzymaj **OK** na jednostce, gdy jej głośność jest ustawiona na „MIN” i tryb ten jest włączony.

Uwaga

W trybie USB lub BT (**Bluetooth**), funkcja CHILDSAFE nie działa przez około 2 minuty od włączenia jednostki, nawet gdy jest ona włączona.

DEMO

Przy wyłączonym zasilaniu naciśnij raz przycisk **USB REC / DEMO** na urządzeniu. Urządzenie włączy się i wyświetli każdą z funkcji. Aby anulować tryb DEMO, naciśnij jeszcze raz **USB REC / DEMO** na urządzeniu.

Używanie Gitary

1. Podłącz swoją gitarę do gniazda **GUITAR IN**.
2. Odtwórz muzykę, którą chcesz.
3. Graj na gitarze z akompaniamentem. Wyreguluj głośność gitary, naciskając **MIC/GUITAR -/+** na urządzeniu.

! Uwaga

- Gdy gitara nie jest używana, ustaw głośność **GUITAR** na minimum i odłącz gitarę z gniazda **GUITAR IN**.
- Jeśli gitara jest umieszczona zbyt blisko głośnika, może pojawić się wyjący dźwięk. W takim przypadku odsuń gitarę od głośnika lub zmniejsz poziom dźwięku za pomocą **MIC/GUITAR -/+** - na urządzeniu.
- Jeśli dźwięk z gitary jest bardzo głośny, może być zniekształcony. W takim przypadku należy nacisnąć przycisk **MIC/GUITAR -/+** na urządzeniu.
- Nie należy podłączać mikrofonu do gniazda **GUITAR IN**.

Korzystanie z mikrofonu

1. Podłącz mikrofon do gniazda **MIC IN**.
2. Uruchom muzykę.
3. Śpiewaj z akompaniamentem. Wyreguluj głośność mikrofonu, naciskając przycisk **MIC/GUITAR -/+** na urządzeniu.

! Uwaga

- Jeżeli nie korzystasz z mikrofonu, ustaw poziom **MIC** na minimum lub wyłącz **MIC** i odłącz z gniazda **MIC IN**.
- Mikrofon leżący zbyt blisko głośników może spowodować wysoki nieprzyjemny dźwięk. W tym przypadku odsuń mikrofon od głośników lub zmniejsz poziom głośności za pomocą **MIC/GUITAR -/+** - na urządzeniu.
- Jeśli dźwięk przez mikrofon jest bardzo głośny, może być zniekształcony. W takim przypadku należy nacisnąć przycisk **MIC/GUITAR -/+** na urządzeniu.
- Za pomocą **MIC ECHO** można dodać efekt echa do dźwięku pochodzącego z mikrofonów.
- Nie należy podłączać gitary do gniazda **MIC IN**.

VOICE CANCELLER (ANULOWANIE WOKALU)

Można zredukować dźwięki wokalu podczas odtwarzania muzyki z różnych źródeł wejściowych.

Naciśnij **VOICE CANCELLER**, a na wyświetlaczu pojawi się komunikat „ON-VOICE CANCELLER”.

Aby skasować, naciśnij ponownie **VOICE CANCELLER**.

Jakość wyciszenia wokalu - **VOICE CANCELLER** może być różna i zależy od jakości nagranych plików.

! Uwaga

- Funkcja ta dostępna jest dla trybu USB lub BT (**Bluetooth**).
- Jeżeli funkcja nie jest dostępna, na wyświetlaczu pojawia się komunikat „NOT SUPPORT”.
- Funkcję tę można używać tylko po podłączeniu mikrofonu.
- Jeżeli mikrofon nie jest podłączony, na wyświetlaczu pojawia się komunikat „INSERT MIC”.
- Funkcja ta nie działa w trybie mono.
- Aby uruchomić, należy zmienić tryb lub odłączyć mikrofon.
- Ta funkcja może nie zostać uruchomiona w zależności od statusu podłączonych urządzeń.

KEY CHANGER (ZMIANA KLUCZA)

Można dokonać regulacji w 9 krokach (4 kroki do góry, 4 kroki w dół oraz ustawienie oryginalne).

- Aby podwyższyć tonację o prymę, za każdym razem podczas odtwarzania naciskaj przycisk **KEY CHANGER(#)**.
- Aby obniżyć tonację o prymę, za każdym razem podczas odtwarzania naciskaj przycisk **KEY CHANGER(b)**.

! Uwaga

- Funkcja ta dostępna jest dla trybu USB lub BT (**Bluetooth**).
- Aby uruchomić, należy zmienić tryb lub odłączyć mikrofon lub zmienić muzykę.
- Ta funkcja może nie zostać uruchomiona w zależności od podłączonych urządzeń.
- Jeżeli funkcja nie jest dostępna, na wyświetlaczu pojawia się komunikat „NOT SUPPORT”.
- Jeżeli mikrofon nie jest podłączony, na wyświetlaczu pojawia się komunikat „INSERT MIC”.

VOCAL EFFECTS (efekty wokalne)

Po podłączeniu mikrofonu do gniazda MIC będzie można korzystać z funkcji karaoke poprzez zmianę głosu w różnych źródłach.

Aby wybrać różne efekty wokalne, naciskać **VOCAL EFFECTS** po pojawieniu się trybu efektów wokalnych na wyświetlaczu.

BASS → SOPRANO → HELIUM → ROBOT → DUET MAN → DUET WOMAN → BASS ECHO1 → SOPRANO ECHO1 → HELIUM ECHO1 → ROBOT ECHO1 → DUET MAN1 → DUET WOMAN1 → BASS ECHO2 → SOPRANO ECHO2 → HELIUM ECHO2 → ROBOT ECHO2 → DUET MAN2 → DUET WOMAN2 → OFF

! Uwaga

- Jeżeli mikrofon nie jest podłączony, na wyświetlaczu pojawia się komunikat „INSERT MIC”.
- Jeśli naciśniesz opcję **KEY CHANGER** lub **MIC ECHO** w trybie VOCAL EFFECTS, po utworzeniu kopii zapasowej bieżących efektów VOCAL EFFECTS wyłącz tryb VOCAL EFFECTS i skorzystaj z funkcji KEY CHANGER lub trybu ECHO.
- Aby wyłączyć tryb VOCAL EFFECTS, naciśnij i przytrzymaj **VOCAL EFFECTS**.

ECHO (echo)

Po podłączeniu swojego mikrofonu do gniazda MIC, możesz dodać efekt echo do dźwięku z mikrofonów, naciskając **MIC ECHO**.

ECHO 1 → ECHO 2 → OFF

! Uwaga

- Jeżeli mikrofon nie jest podłączony, na wyświetlaczu pojawia się komunikat „INSERT MIC”.
- Jeżeli naciśniesz przycisk **VOCAL EFFECTS** w trybie ECHO, po wykonaniu kopii zapasowej bieżącego ECHO, wyłącz tryb ECHO i włącz tryb VOCAL EFFECTS.
Naciśnij ponownie **MIC ECHO**, po wykonaniu kopii zapasowej bieżącego VOCAL EFFECTS, włącz tryb ECHO.

OŚWIETLENIE

Funkcja ta zapewnia atmosferę imprezy dzięki podświetleniu głośników.

Wciśnij **LIGHTING** kilka razy.

PARTY → WATER → FOREST → (MY STYLE) → OFF

! Uwaga

- Funkcja oświetlenia jest dostępna we wszystkich trybach.
- Jednokrotne naciśnięcie przycisku **LIGHTING** utrzymuje poprzedni tryb oświetlenia. W celu zmiany trybu oświetlenia należy nacisnąć ten przycisk jeszcze.
- Jeśli chcesz korzystać z trybu MY STYLE, musisz zarejestrować źródło w aplikacji „LG XBOOM!”.
- Nie wolno patrzeć bezpośrednio na emitowane światło, gdy włączony jest tryb LIGHTING.
- Obsługa może być różna w zależności od odtwarzanej muzyki, podłączonego urządzenia lub stanu ustawień.
- Jeżeli jasność oświetlenia jest zbyt mocna, należy włączyć światło w pomieszczeniu lub wyłączyć tryb LIGHTING urządzenia.
- Można także wyłączyć światło, naciskając i przytrzymując **LIGHTING**.

Ustawianie timera zasypiania

Naciskaj przycisk **SLEEP** na pilocie, aby wybrać czas do wyłączenia od 10 do 180 minut. Po tym czasie urządzenie wyłączy się.

Aby anulować funkcję zasypiania, naciskaj przycisk **SLEEP** na pilocie, do momentu aż pojawi się komunikat „OFF”.

! Uwaga

- Możesz sprawdzić pozostający do wyłączenia czas. Naciśnij **SLEEP** na pilocie, by sprawdzić lub zmienić pozostały czas.
- Możesz zmienić ilość pozostającego czasu, gdy wyświetlana jest jego wartość lub „DIMMER”.

Przyciemnienie

Naciśnij jednokrotnie **SLEEP** na pilocie.

Okno wyświetlacza będzie ciemniejsze o połowę.

Aby anulować, naciśnij wielokrotnie **SLEEP** na pilocie, aż pojawi się „OFF”.

! Uwaga

Po uruchomieniu funkcji przyciemnienia całe oświetlenie zostaje wyłączone.

Automatyczne wyłączenie

W przypadku gdy główne urządzenie nie jest podłączone do urządzenia zewnętrznego i nie będzie używane przez 15 minut, wyłączy się samoczynnie. Wyłączy się również po sześciu godzinach, jeżeli jednostka główna jest połączona z innym urządzeniem za pomocą wejścia analogowego. W przypadku połączenia bezprzewodowego WIRELESS PARTY LINK funkcja automatycznego wyłączania zasilania działa tylko w przypadku urządzenia MAIN. W przypadku urządzenia OTHER, funkcja automatycznego wyłączania zasilania dostępna jest po rozłączeniu urządzenia OTHER oraz MAIN.

Jak rozłączyć połączenie z siecią bezprzewodową lub urządzenie bezprzewodowe.


Wyłączyć urządzenie, naciskając przycisk zasilania przez ponad 5 sekund.

Automatyczne włączenie zasilania

Urządzenie to uruchomi się automatycznie przez sygnał wejściowy: LG TV, **Bluetooth**.

Po włączeniu podłączonego telewizora, jednostka ta rozpoznaje sygnał wejściowy i wybiera odpowiednią funkcję. Będzie słycać dźwięk pochodzący z urządzenia.

Jeżeli spróbujesz podłączyć urządzenie **Bluetooth**, jednostka włączy się oraz podłączy urządzenie **Bluetooth**. Możesz rozpocząć odtwarzanie muzyki.

Przez wyłączenie tego urządzenia przy pomocy przycisku  naciśniętego na urządzeniu przez 5 sekund, można włączyć lub wyłączyć funkcję AUTO POWER.

Na wyświetlaczu	Opis
ON-AUTO POWER	Funkcja AUTO POWER jest włączona.
OFF-AUTO POWER	Funkcja AUTO POWER jest wyłączona.

! Uwaga

- Funkcja ta może nie działać w zależności od podłączonego urządzenia.
- W zależności od podłączonego urządzenia, jednostka włącza się, jednak połączenie **Bluetooth** może nie zostać zrealizowane.
- Jeżeli odłączysz połączenie **Bluetooth**, niektóre urządzenia **Bluetooth** będą ciągle próbowały się połączyć. Dlatego zalecane jest rozłączenie połączenia przez wyłączenie jednostki.
- Jeżeli spróbujesz podłączyć aplikację „LG XBOOM”, wówczas funkcja **Bluetooth** zostanie wyłączona. (Tylko Android)
- Jeżeli urządzenie zostanie włączone przez funkcję LG TV lub **Bluetooth**, włączony zostanie odpowiedni tryb.
- Jeżeli urządzenie to jest już sparowane, zostanie automatycznie włączone przez sygnał wejściowy.

Automatyczna zmiana funkcji

To urządzenie rozpoznaje sygnały wejściowe, takie jak **Bluetooth** i LG TV, a następnie automatycznie zmienia odpowiednie funkcje.

Jeżeli spróbujesz podłączyć urządzenie Bluetooth

Jeżeli spróbujesz podłączyć urządzenie **Bluetooth**, jednostka przełączy się na tryb **Bluetooth**. Uruchom odtwarzanie muzyki na urządzeniu **Bluetooth**.

Kiedy dociera sygnał z LG TV

Po włączeniu telewizora LG podłączonego przez LG Sound Sync (połączenie bezprzewodowe), urządzenie to zmieni funkcje na telewizor LG. Będzie słychać dźwięk pochodzący z telewizora.



Uwaga

- Funkcja ta nie jest dostępna podczas nagrywania lub usuwania.
- Jeżeli ustawiona jest funkcja blokady połączenia **Bluetooth**, wówczas połączenie **Bluetooth** i LG TV będzie dostępne tylko w trybie **Bluetooth** oraz LG TV.

Ustawianie zegara

1. Włącz urządzenie.
2. Wciśnij i przytrzymaj **CLOCK** na pilocie.
3. Wybierz tryb czasu naciskając **KKI/▷▷I** na pilocie.
 - AM 12:00 (dla wyświetlania AM oraz PM) lub 0:00 (dla zegara 24 godzinnego).
4. Naciśnij **RDS/SET** na pilocie, w celu potwierdzenia wyboru.
5. Wybierz godzinę naciskając **KKI/▷▷I** na pilocie.
6. Wciśnij **RDS/SET** na pilocie.
7. Wybierz minuty naciskając **KKI/▷▷I** na pilocie.
8. Wciśnij **RDS/SET** na pilocie.

Ustawianie zegara poprzez aplikację „LG XBOOM”

Zainstaluj aplikację „LG XBOOM” na swoim urządzeniu z systemem Android lub iOS. (Strona 23-24)

Zegar jednostki będzie automatycznie zsynchronizowany z Twoim urządzeniem poprzez połączenie **Bluetooth** oraz aplikację „LG XBOOM”.

Urządzenie jako budzik

1. Włącz urządzenie.
2. Wciśnij i przytrzymaj **ALARM** na pilocie.
3. Przy pomocy **KKI/▷▷I** na pilocie ustaw godzinę oraz minuty i naciśnij przycisk **RDS/SET**, aby zapisać.
4. Przy pomocy **KKI/▷▷I** na pilocie wybierz funkcję i naciśnij przycisk **RDS/SET**, aby zapisać.
 - Po włączeniu tunera wciśnij **KKI/▷▷I** na pilocie w celu wybrania numeru z pamięci, a następnie wciśnij **RDS/SET** na pilocie.
 - Jeżeli nie ma żadnego numeru pamięci, krok ten jest pomijany.
5. Przy pomocy **KKI/▷▷I** na pilocie zmień głośność i wciśnij przycisk **RDS/SET**, aby zapisać.

! Uwaga

- Po ustawieniu zegara można sprawdzać czas po naciśnięciu przycisku **CLOCK**, nawet gdy odtwarzacz jest wyłączony.
- Można ustawić alarm, po ustawieniu aktualnego czasu.
- Po ustawieniu zegara oraz alarmu, można skontrolować informacje o ustawieniu wciskając **ALARM** na pilocie nawet wtedy, gdy urządzenie jest wyłączone.
- Przy pomocy przycisku **ALARM** na pilocie można włączać lub wyłączać funkcję **ALARM ON/OFF**.

LG Sound Sync




Możesz sterować niektórymi funkcjami tego urządzenia za pomocą pilota do swojego telewizora z LG Sound Sync. Funkcja jest kompatybilna z telewizorem LG, który obsługuje LG Sound Sync. Upewnij się, że na telewizorze jest logo LG Sound Sync.

Funkcje możliwe do sterowania przy pomocy pilota telewizora LG: Zwiększanie/zmniejszanie głośności, wyciszanie.

1. Włącz zasilanie, naciskając przycisk .
2. Naciskaj **F** aż do wybrania trybu LG TV.
3. Ustaw wyjście dźwięku w telewizorze, aby odtwarzać dźwięk przez to urządzenie: W oknie wyświetlacza pojawi się „PAIRED” na około 3 sekundy, następnie „LG TV” w przypadku normalnego połączenia pomiędzy niniejszym urządzeniem a telewizorem. (Szczegóły na temat funkcji LG Sound Sync patrz instrukcja obsługi telewizora.)

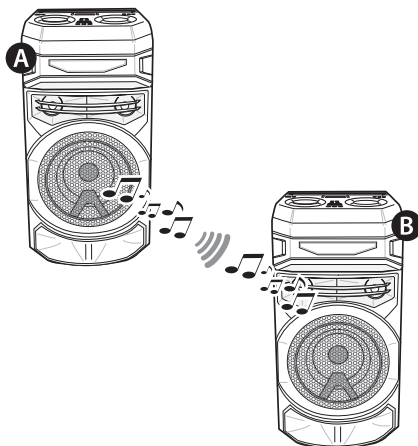
Uwaga

- W czasie użytkowania LG Sound Sync możesz również korzystać z pilota zdalnego sterowania tego urządzenia. Ponowne użycie pilota od telewizora spowoduje zsynchronizowanie tego urządzenia z telewizorem.
- W przypadku nieudanego połączenia, sprawdź stan urządzenia oraz telewizora: moc, tryb.
- W przypadku stosowania LG Sound Sync sprawdź stan tego urządzenia oraz połączenia w poniższych przypadkach.
 - Jednostka jest wyłączona.
 - Zmiana na inną funkcję.
 - Rozłączenie połączenia bezprzewodowego spowodowanego zakłóceniami lub odległością.
- Czas potrzebny, aby wyłączyć to urządzenie różni się w zależności od telewizora.
- W przypadku próby zmiany trybu przy pomocy funkcji TV LG, głośność zostanie zmieniona zgodnie z poziomem głośności LG TV.
- Jeżeli wyłączysz urządzenie bezpośrednio, przy pomocy przycisku , synchronizacja LG Sound Sync zostanie rozłączona. Aby ponownie korzystać z tej funkcji, należy ponownie połączyć telewizor oraz urządzenie.
- Głośność można zwiększać, gdy TV i urządzenie są połączone przez LG Sound Sync. Zmniejsz głośność TV i podłącz urządzenie.
- Po włączeniu telewizora LG TV podłączonego przez LG Sound Sync lub wejściu do funkcji LG TV, urządzenie to automatycznie zmieni funkcje na LG TV.
- Musisz ustawić wyjście dźwięku telewizora ręcznie w zależności od wersji telewizora.
- Jeżeli wyregulujesz głośność telewizora po połączeniu go z tym urządzeniem za pośrednictwem LG Sound Sync, urządzenie to może zwiększyć swoją głośność ze względu na zsynchronizowanie jej z telewizorem.

Połączenie WIRELESS PARTY LINK

Możesz cieszyć się dźwiękiem za pomocą dwóch głośników. Aby cieszyć się WIRELESS PARTY LINK, musisz kupić inny głośnik.

Funkcja jest kompatybilna z jednostką, która obsługuje WIRELESS PARTY LINK.



1. Naciśnij na urządzeniu **TWIN ROLE SELECT** pojawia się w okienku wyświetlacza.
2. Naciśnij **TWIN** na urządzeniu, aby wybrać MAIN lub OTHER.
 - **A** Jednostka: Wybiera MAIN.
 - **B** Jednostka: Wybiera OTHER.

Dwie jednostki próbują się ze sobą połączyć.
3. Po pomyślnym połączeniu tych urządzeń, w każdym z nich wyświetlane są nazwy podłączonych urządzeń.

! Uwaga

- Jeśli korzystasz z funkcji LG Sound Sync, funkcja jest niedostępna. Jeśli podłączysz funkcję LG TV, w oknie wyświetlacza wyświetlony zostanie komunikat „NOT SUPPORT”
- Mikrofonu lub gitary można używać tylko w urządzeniu OTHER. W przypadku urządzenia OTHER, tylko niektóre funkcje są obsługiwane.
- Gdy WIRELESS PARTY LINK jest wyłączony, urządzenie OTHER zmienia się na tryb BT (**Bluetooth**).
- W przypadku braku połączenia, w okienku wyświetlacza pojawi się komunikat „FAILED”.
- Funkcja wyciszania jest zsynchronizowana.
- Połączenie WIRELESS PARTY LINK zostanie rozłączone w przypadku wyłączenia urządzenia lub naciśnięcia przycisku **TWIN**.
- Dźwięki urządzeń MAIN i OTHER mogą się różnić, zależnie od statusu odtwarzania i źródła.
- Sprawdź poniższe informacje podczas łączenia się z **Bluetooth**.
 - Do urządzenia głównego MAIN można podłączyć tylko jedno urządzenie **Bluetooth**. Nie można podłączać urządzeń **Bluetooth** do urządzenia podporządkowanego OTHER.
 - Połączenie bezprzewodowe WIRELESS PARTY LINK obsługiwane jest tylko w przypadku urządzeń z systemem Android. (Połączenie WIRELESS PARTY LINK może nie być obsługiwane w zależności od specyfikacji podłączonych urządzeń lub systemu operacyjnego.)
 - Usuwane/odłączane urządzenia **Bluetooth** (np.: dongle itp.) nie będą obsługiwały połączenia WIRELESS PARTY LINK.
 - W przypadku połączenia WIRELESS PARTY LINK, **Bluetooth** nie będzie dostępny w trybie nagrywania lub usuwania.
 - Jeżeli połączysz WIRELESS PARTY LINK podczas odtwarzania z podłączonego urządzenia **Bluetooth**, może ono zostać połączone ponownie w zależności od jego specyfikacji.

Rozwiązywanie problemów

Ogólne

Problem	Przyczyna i rozwiązanie
Urządzenie nie działa poprawnie.	<ul style="list-style-type: none"> • Wyłącz zasilanie tej jednostki oraz podłączonych urządzeń zewnętrznych (telewizor, głośnik niskotonowy, odtwarzacz DVD, wzmacniacz itp.), a następnie włącz ponownie. • Odtłącz przewód zasilania tej jednostki oraz podłączonych urządzeń zewnętrznych (telewizor, głośnik niskotonowy, odtwarzacz DVD, wzmacniacz itp.) i podłącz ponownie. • Poprzednie ustawienie może nie zostać zapisane, jeżeli urządzenie zostanie wyłączone.
Brak zasilania.	<ul style="list-style-type: none"> • Kabel zasilania nie jest podłączony. Podłącz kabel zasilania. • Sprawdź, czy nie nastąpiła przerwa w zasilaniu elektrycznym. Sprawdź działanie przez podłączenie do gniazdka innych urządzeń elektrycznych.
Brak dźwięku.	<ul style="list-style-type: none"> • Sprawdź, czy została wybrana prawidłowa funkcja. Naciśnij przycisk funkcji i sprawdź wybraną funkcję.
Stacje radiowe nie są odbierane właściwie.	<ul style="list-style-type: none"> • Antena jest źle podłączona lub ustawiona. Podłącz prawidłowo antenę i przekieruj pozycję anteny w celu uzyskania dobrego odbioru. • Siła sygnału stacji radiowej jest zbyt słaba. Ręcznie dostrój stację. • Żadna stacja nie została zapamiętana lub stacje zostały usunięte (przy strojeniu skanującym). Ustaw stacje radiowe – więcej szczegółowych informacji można znaleźć na stronie 25.

Problem	Przyczyna i rozwiązanie
Pilot nie działa poprawnie.	<ul style="list-style-type: none"> • Pilot zdalnego sterowania znajduje się za daleko od urządzenia. Używaj pilota w odległości do 7 m. • Na drodze pomiędzy pilotem a urządzeniem znajduje się przeszkoda. Usuń przeszkodę. • Baterie w pilocie są wyczerpane. Zmień baterie na nowe.
Brak oświetlenia głośnika.	<ul style="list-style-type: none"> • Sprawdź efekty oświetlenia, naciskając LIGHTING. (Strona 35).
Nie działa LG Sound Sync.	<ul style="list-style-type: none"> • Sprawdź, czy Twój telewizor LG obsługuje LG Sound Sync. • Sprawdź połączenie LG Sound Sync. • Sprawdź ustawienia dźwięku w telewizorze i w tym urządzeniu.
AUTO POWER ON - nie działa.	<ul style="list-style-type: none"> • Sprawdź połączenie z urządzeniem zewnętrznym, takim jak telewizor lub urządzenie Bluetooth. • Funkcja ta może nie działać w zależności od podłączonego urządzenia.
Nie rozpoznano USB	<ul style="list-style-type: none"> • Sformatuj urządzenie USB i podłącz je ponownie. Podczas formatowania urządzenia USB, wybierz dostępny system plików. (Strona 7)

UWAGI dotyczące włączania trybu demo


Problem	Przyczyna i rozwiązanie
Nie można zmienić źródła wejściowego za pomocą klawisza „F”, np. BT (Bluetooth), USB itp. Na wyświetlaczu widoczny jest tylko tryb DEMO.	<ul style="list-style-type: none"> • Naciśnąć „DEMO” na urządzeniu przez 15 sekund.
Pilot nie działa poprawnie.	

Specyfikacja ogólna

Ogólne	
Zasilanie	Patrz główna naklejka urządzenia.
Pobór mocy	Patrz główna naklejka urządzenia.
	Gotowość sieciowa: 0,5 W (jeżeli wszystkie porty sieciowe są aktywowane).
Wymiary (S x W x G)	Okolo 330,0 mm x 685,0 mm x 344,0 mm
Temperatura robocza	5°C do 35°C
Wilgotność robocza	5% do 60% RH

Wejścia	
Mikrofon (MIC IN)	Czułość 20 mV (1 kHz), gniazdo 6,3 mm x 1
Gitara (GUITAR IN)	Czułość 190 mV (1 kHz), gniazdo 6,3 mm x 1

Tuner	
Zakres strojenia FM	87,5 do 108,0 MHz lub 87,50 do 108,00 MHz
Zakres strojenia DAB+	174,92 do 239,20 MHz

System	
pasmo przenoszenia	250 do 20000 Hz
Proporcja sygnału do szumu	Więcej niż 80 dB
Zakres dynamiczny	Więcej niż 80 dB
Zasilanie interfejsu (USB)	5 V  500 mA

- Projekt i specyfikacje mogą ulec zmianom bez powiadomienia.

Znaki handlowe i licencje

Wszystkie pozostałe znaki handlowe są prawowitą własnością ich właścicieli.



Nazwa **Bluetooth®** oraz logo są zarejestrowanymi znakami handlowymi firmy **Bluetooth SIG, Inc.**, a ich użytkowanie przez LG Electronics odbywa się na podstawie licencji.

Pozostałe znaki towarowe i nazwy handlowe są własnością ich prawowitych właścicieli.

Made for
 iPhone | iPod

„Made for iPhone” oraz „Made for iPod” oznaczają, że urządzenie elektroniczne zostało zaprojektowane do podłączania urządzeń iPhone oraz iPod i spełnia standardy firmy Apple. Firma Apple nie jest odpowiedzialna za działanie tego urządzenia ani jego zgodność z normami bezpieczeństwa i przepisami. Należy pamiętać że użycie tego akcesorium z urządzeniem iPhone lub iPod może mieć wpływ na komunikację bezprzewodową.

“Made for iPhone,” and “Made for iPod” mean that an electronic accessory has been designed to connect specifically to iPhone, or iPod, respectively, and has been certified by the developer to meet Apple performance standards. Apple is not responsible for the operation of this device or its compliance with safety and regulatory standards. Please note that the use of this accessory with iPhone or iPod may affect wireless performance.

Konserwacja

Obsługa urządzenia

Wysyłanie urządzenia

Proszę zachować oryginalne opakowanie. W razie konieczności wysłania urządzenia, w celu zapewnienia najlepszej ochrony, zapakuj ponownie urządzenie, tak jak było zapakowane fabrycznie.

Powierzchnie zewnętrzne należy utrzymywać w czystości

Nie używać w pobliżu urządzenia cieczy agresywnych, takich jak środki owadobójcze. Czyszczenie z dużą siłą może zniszczyć powierzchnię. Nie pozostawiać przez dłuższy czas produktów gumowych lub plastikowych w kontakcie z urządzeniem.

Czyszczenie urządzenia

Aby oczyścić urządzenie, użyj miękkiej, suchej szmatki. Jeżeli powierzchnie są mocno zabrudzone, użyj miękkiej szmatki lekko zwilżonej w roztworze delikatnego detergentu. Nie stosuj silnych rozpuszczalników, takich jak alkohol, benzen, rozcieńczalniki, ponieważ mogą uszkodzić powierzchnię urządzenia.

