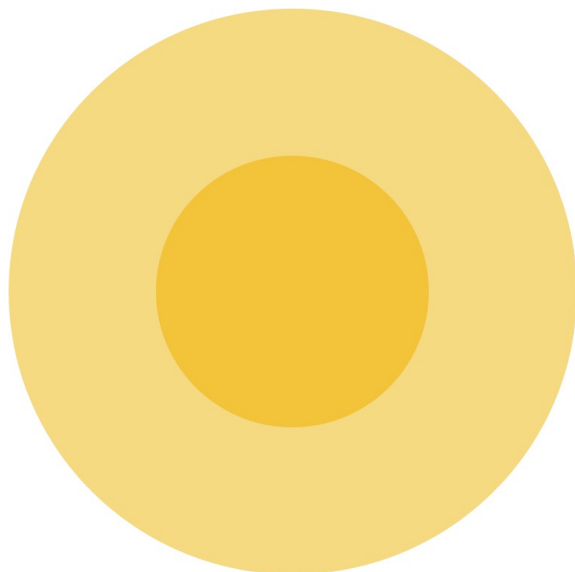


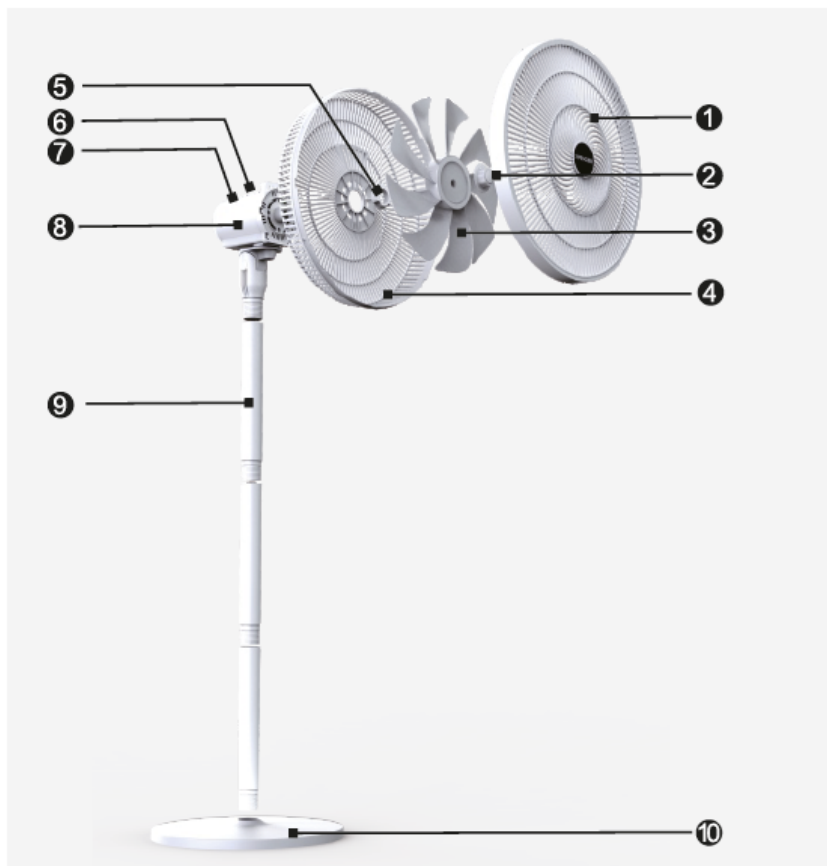
deerma



Wentylator Pionowy Deerma

Instrukcja Obsługi
DEM-FD10W

Budowa urządzenia



1 Przednia osłona

2 Śruba ostrzy wentylatora

3 Ostrza wentylatora

4 Tylna pokrywa

5 Śruba osłony wentylatora

6 Pokrętko oscylacji

7 Pokrętko sterowania urządzeniem

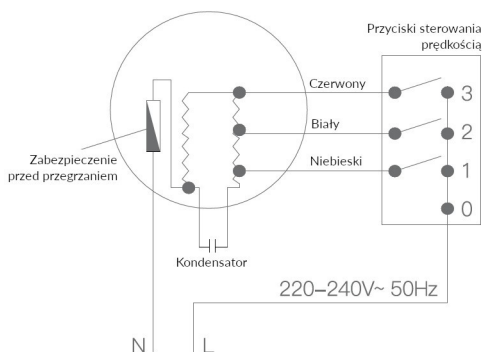
8 Silnik

9 Rura

10 Baza

Diagram urządzenia

Diagram ma wyłącznie charakter referencyjny i może ulec aktualizacji ze strony producenta. Producent zastrzega sobie prawo do ostatecznej interpretacji.



Konserwacja i czyszczenie

Wyłącz wentylator przed przystąpieniem do konserwacji.

1. Wyczyść jak najszybciej plamy po oleju na wentylatorze, aby nie przebarwić obudowy.
2. Po konserwacji i czyszczeniu, włóż każdy element urządzenia z powrotem do opakowania we właściwe miejsca.
3. Należy przeprowadzać tylko zewnętrzne czyszczenie i konserwację wentylatora.
4. Przecieraj wentylator neutralnymi detergentami oraz czystymi i miękkimi ścierkami.
5. Nie należy przemywać urządzenia bezpośrednio wodą.
6. Nie należy przecierać wentylatora rozpuszczalnikami, kwasami, olejami etc. aby nie doprowadzić do przebarwienia obudowy.



Parametry

Nazwa produktu: Wentylator pionowy

Model produktu: DEM-FD10W

Napięcie znamionowe: 220-240~

Moc znamionowa: 60W

Częstotliwość znamionowa: 50 Hz

Wymiary: 445x410x1340mm

Zawartość zestawu: urządzenie, instrukcja

Rozwiązywanie problemów

Uwaga: Wyłącz wentylator i odłącz zasilanie przed przystąpieniem do rozwiązywania problemów.

Urządzenie się nie włącza

Możliwe przyczyny:

1. Kabel nie jest podłączony lub jest podłączony niedokładnie
2. Przycisk on/off nie został naciśnięty
3. Obudowa jest uszkodzona

Rozwiązanie:

1. Dokładnie podłącz jeszcze raz kabel
2. Naciśnij przycisk on/off na urządzeniu aby uruchomić wentylator
3. Skontaktuj się z serwisem w celu naprawy

Nie można wyłączyć urządzenia

Możliwa przyczyna: wentylator posiada uszkodzenia

Rozwiązanie: skontaktuj się z serwisem w celu naprawy

Nietypowy hałas podczas włączania urządzenia

Możliwe przyczyny:

1. Otwór z tyłu ostrza wentylatora nie pasuje do pinu silnika
2. Osłona wentylatora jest zdeformowana blokuje urządzenie

Rozwiązania:

1. Poprawnie zgłębnienie z tyłu wentylatora, aby pasowało do łącznika silnika
2. Skontaktuj się z serwisem w celu naprawy

Nie należy samemu rozkręcać urządzenia i podejmować się naprawy, jeśli problem nadal występuje. Skontaktuj się w takim wypadku z serwisem.

Montaż

Wentylator stołowy wykorzystuje 1 element, natomiast wentylator podłogowy 1 ~ 3 elementów.

1. Wyjmij wentylator z opakowania. Dopasuj wyżłobione zakończenie słupka do odpowiedniego miejsca na środku bazy i powoli wkręć ją w kierunku wskazówek zegara aż baza i słupek zostaną ze sobą połączone i przymocowane. Uwaga: liczba słupków różni się w zależności od modelu wentylatora. Można zamontować różną liczbę słupków w zależności, jaką wysokość chcemy osiągnąć.

2. Głowica wentylatora jest już fabrycznie zamontowana. Wyjmij głowicę, dopasuj ją do słupka i ostrożnie zakręć.

3. Zamontuj osłonę wentylatora. Wyjmij tylną osłonę i zamontuj ją na głowicy dopasowując ją do otworów na śruby. Zakręć śruby w kierunku wskazówek zegara.

4. Wyjmij ostrza wentylatora, włóż je do wału silnika, wyrównaj otwór na środku ostrzy wentylatora z kołkiem na głowicy, a następnie dociśnij ostrza wentylatora do końca, aby uzyskać pełne dopasowanie. Wkręć nakrętkę blokującą ostrza w wał silnika w kierunku przeciwnym do ruchu wskazówek zegara i dokręć je.

5. Wyrównaj poziomo położenie otworu w przedniej osłonie z wystającą częścią tylnej osłony, aby je dopasować, a następnie obróć w prawo, aby je zamocować. Następnie dokręć śrubę w dolnej części osłon.

6. Po upewnieniu się, że wszystkie połączenia są zamocowane i zablokowane, umieść wentylator na stabilnej powierzchni, ustaw jego wysokość i kierunek, a następnie włącz go i wybierz żądany tryb.

7. Możesz wybrać różne prędkości wiatru, wybierając pokrętło trybu. Przełącznik oscylacji może być użyty do wyboru kierunku wiatru.

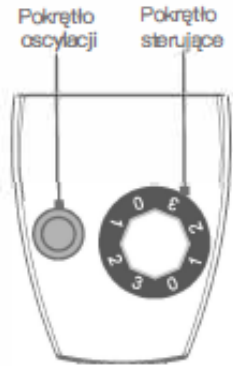


Instrukcja użytkowania

Ustawienia prędkości mechanicznego modelu.
Wybierz odpowiednią prędkość za pomocą pokrętki.

OFF – Wentylator wyłączony

- 1 – niska prędkość
- 2 – średnia prędkość
- 3 – wysoka prędkość



Ustawianie kierunku nawietrzania: Wybierz kierunek nawietrzania pociągając za przełącznik.

Pociągnij, aby ustawić stały kierunek nawietrzania.

Wciśnij, aby ustawić kierunek obracania się wentylatora.

Ostrzeżenia

- Sprawdź czy napięcie do którego podłączasz produkt jest dostosowane do urządzenia.
- Uszkodzone kable muszą być wymienione przez serwis – nie należy używać produktu jeśli dowolny kabel jest uszkodzony.



- Nie należy używać wentylatora jeśli jest przechylony dalej niż 10° lub gdy jest położony poziomo. Należy zostawiać wentylator na równej powierzchni.
- Nie należy zostawiać urządzenia bezpośrednio po gniazdkiem zasilania.
- Nie należy odłączać kabla mokrymi dłońmi – grozi to porażeniem.
- Nie należy wkładać rąk ani ciał obcych do zastony, w czasie gdy wentylator pracuje. Może to doprowadzić do zranień lub uszkodzenia ostrzy.
- Odłącz urządzenie od zasilania, jeśli ma nie być używane przez dłuższy czas.
- Wentylator nie jest przeznaczony do użytku przez osoby (w tym dzieci) z ograniczeniami fizycznymi, sensorycznymi lub mentalnymi, które by mogły utrudniać korzystanie z urządzenia.
- Czyść powierzchnię wentylatora za pomocą miękkiej ściereki delikatnie nasączonej mydłem. Nie należy przemywać urządzenia żrącymi substancjami (np. benzyną lub alkoholem).
- Nie należy montować lub używać wentylatora w pobliżu zaston lub innych obiektów, w które mógłby się zaplątać wentylator. Nie należy również zostawiać urządzenia na nierównej powierzchni.
- Nie należy używać urządzenia w miejscach z wysoką temperaturą, wilgocią lub ze znacznym stężeniem kurzu.

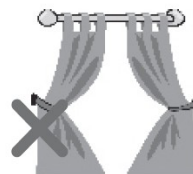
- Przed użyciem, upewnij się że kabel zasilania nie posiada żadnych uszkodzeń.
- Nie należy zginać lub szarpać kablem.
- Wyłącz wentylator i odłącz go od zasilania, gdy nastąpi przerwa w dostawie prądu lub gdy chcesz przesunąć urządzenie w inne miejsce.
- Wyłącz wentylator, zanim zdejmiesz obudowę.
- Nie należy przesuwać wentylatora gdy jest włączony. Nie należy również zmieniać kierunku i pozycji górnej części wentylatora siłowo – może to uszkodzić elementy wewnętrzne.



- Nie podłączaj wentylatora do zasilania, jeśli nie jest jeszcze w pełni złożony.
- Wyłącz najpierw wentylator, zanim odłączysz go od zasilania. Nie należy szarpać za kabel – może to doprowadzić do zwarcia, porażenia lub nawet pożaru.



- Należy pilnować dzieci znajdujące się w pobliżu urządzenia, by się nim nie bawiły.
- **To urządzenie może być używane przez dzieci w wieku od 8 lat i powyżej oraz osoby o ograniczonych zdolnościach fizycznych, sensorycznych lub umysłowych, sensorycznym lub psychicznym, a także osoby nie posiadające doświadczenia i wiedzy, jeżeli otrzymały nadzór lub instrukcje dotyczące bezpiecznego korzystania z urządzenia i rozumieją związane z tym zagrożenia. Dzieci nie powinny bawić się urządzeniem. Dzieci nie powinny wykonywać czyszczenia i konserwacji, chyba że mają więcej niż 8 lat i są pod nadzorem. Urządzenie i jego przewód należy przechowywać w miejscu niedostępnym dla dzieci w wieku poniżej 8 lat.**



Ochrona środowiska



Zużyty sprzęt elektroniczny oznakowany zgodnie z dyrektywą Unii Europejskiej, nie może być umieszczany łącznie z innymi odpadami komunalnymi. Podlega on selektywnej zbiórce i recyklingowi w wyznaczonych punktach. Zapewniając jego prawidłowe usuwanie, zapobiegasz potencjalnym, negatywnym konsekwencjom dla środowiska naturalnego i zdrowia ludzkiego. System zbierania zużytego sprzętu zgodny jest z lokalnie obowiązującymi przepisami ochrony środowiska dotyczącymi usuwania odpadów. Szczegółowe informacje na ten temat można uzyskać w urzędzie miejskim, zakładzie oczyszczania lub sklepie, w którym produkt został zakupiony.

CE Produkt spełnia wymagania dyrektyw tzw. Nowego Podejścia Unii Europejskiej (UE), dotyczących zagadnień związanych z bezpieczeństwem użytkowania, ochroną zdrowia i ochroną środowiska, określających zagrożenia, które powinny zostać wykryte i wyeliminowane.

Szczegółowe informacje o warunkach gwarancji dystrybutora / producenta dostępne na stronie internetowej <https://serwis.innpro.pl/gwarancja>