

Instrukcja obsługi

F32TU87*

Kolor i wygląd mogą się różnić w zależności od produktu. Jego specyfikacja może bez wcześniejszego powiadomienia ulec zmianie mającej na celu poprawę jakości pracy.

Zawartość niniejszego podręcznika może bez powiadomienia ulec zmianie mającej na celu poprawę jego jakości.

© Samsung

Właścicielem praw autorskich do niniejszego podręcznika jest firma Samsung.

Wykorzystywanie bądź kopiowanie tego podręcznika w części lub w całości bez zgody firmy Samsung jest zabronione.

Znaki handlowe inne niż firmy Samsung należą do ich właścicieli.

W poniższych sytuacjach może zostać naliczona opłata manipulacyjna:

- (a) Serwisant został wezwany do naprawy urządzenia, w którym nie wykryto żadnej usterki (tj. użytkownik nie zapoznał się z instrukcją obsługi).
- (b) Urządzenie dostarczono do punktu serwisowego, gdzie ustalono, że nie ma żadnych usterek (tj. użytkownik nie zapoznał się z instrukcją obsługi).

Użytkownik zostanie poinformowany o wysokości opłaty administracyjnej przed wizytą serwisanta.

Spis treści

Przed rozpoczęciem używania produktu

Zasady bezpieczeństwa	4
Prąd elektryczny i bezpieczeństwo	4
Instalacja	5
Działanie	6
Czyszczenie	7
Prawidłowa postawa przy używaniu produktu	8

Przygotowania

Instalacja	9
Montaż podstawy	9
Odtwarzanie podpórki	10
Przestrogi dotyczące przenoszenia urządzenia	10
Sprawdzanie przestrzeni wokół produktu	11
Regulacja odchylenia i wysokości produktu	11
Obracanie produktu	12
Zabezpieczenie przeciwkradzieżowe	12
Dane techniczne zestawu do montażu ściennego (VESA)	13
Panel sterowania	14
Menu bezpośrednich przycisków ekranowych	15

Podłączanie i korzystanie z urządzenia źródłowego

Przed podłączeniem produktu należy zapoznać się z poniższymi informacjami.	16
Porty	17
Podłączanie i korzystanie z komputera	18
Podłączanie za pomocą kabla HDMI	18
Podłączenie za pomocą kabla HDMI-DVI	18
Podłączanie za pomocą kabla DP	18
Podłączanie za pomocą kabla Thunderbolt™ 3 / 4 lub kabla USB typu C	19
Podłączanie dwóch wyświetlaczy (daisy chain)	20
Podłączanie słuchawek lub głośników	20
Podłączanie kabla zasilania	20
Podłączanie produktu do komputera jako koncentratora USB	21
Porządkowanie podłączonych kabli	22
Ustawianie optymalnej rozdzielczości	23
Lista kart graficznych obsługujących tryb HDR10	23

Menu

Obraz	24
PIP/PBP	28
Wyśw. ekranowy	29
System	30
Pomoc techn.	32

Instalacja oprogramowania

Easy Setting Box	33
Ograniczenia i problemy związane z instalacją programu	33
Wymagania systemowe	33
Instalacja sterownika	33

Spis treści

Instrukcja rozwiązywania problemów

Wymagania, które należy spełnić przed kontaktem z Centrum Obsługi Klienta firmy Samsung	34
Diagnostyka urządzenia (problemy z ekranem)	34
Sprawdzanie rozdzielczości i częstotliwości	34
Sprawdź, co następuje.	34

Pytania i odpowiedzi	36
----------------------	----

Dane techniczne

Ogólne	37
--------	----

Tabela standardowych trybów sygnału	38
-------------------------------------	----

Dodatek

Odpowiedzialność za odpłatne usługi (koszty ponoszone przez klienta)	40
Okoliczności inne niż defekt produktu	40
Uszkodzenie produktu powstałe z winy klienta	40
Pozostałe okoliczności	40

WEEE	41
Prawidłowe usuwanie produktu (zużyty sprzęt elektryczny i elektroniczny)	41

Rozdział 01

Przed rozpoczęciem używania produktu

Zasady bezpieczeństwa

Ostrzeżenie

Nieprzestrzeganie instrukcji może skutkować poważnymi lub śmiertelnymi obrażeniami ciała.







Uwaga

Nieprzestrzeganie instrukcji może skutkować obrażeniami ciała albo uszkodzeniami mienia.

UWAGA

RYZYKO PORAŻENIA PRĄDEM. NIE OTWIERAĆ.

UWAGA: ABY ZMNIJSZYĆ RYZYKO PORAŻENIA PRĄDEM, NIE ZDEJMOWAĆ POKRYWY (TAKŻE TYLNEJ). WEWNĄTRZ NIE MA ELEMENTÓW PRZEZNACZONYCH DO OBSŁUGI PRZEZ UŻYTKOWNIKA. WSZELKIE NAPRAWY MOGĄ BYĆ WYKONYWANE WYŁĄCZNIE PRZEZ OSOBĘ WYKWALIFIKOWANĄ.

	Ten symbol oznacza wysokie napięcie w środku urządzenia. Dotykanie jakichkolwiek wewnętrznych części produktu jest niebezpieczne.		Napięcie prądu przemiennego: Napięcie znamionowe oznaczone tym symbolem jest napięciem prądu przemiennego.
	Ten symbol oznacza, że do urządzenia dołączono dokumentację zawierającą ważne informacje na temat jego obsługi i konserwacji.		Napięcie prądu stałego: Napięcie znamionowe oznaczone tym symbolem jest napięciem prądu stałego.
	Produkt klasy II: Ten symbol oznacza, że nie jest konieczne połączenie obudowy urządzenia z przewodem ochronnym (uziemiającym). Jeżeli symbol ten nie występuje na produkcie podłączanym do sieci zasilającej, produkt MUSI mieć niezawodne połączenie z przewodem ochronnym (uziemiającym).		Uwaga. Należy zapoznać się z instrukcją obsługi: Ten symbol oznacza zalecenie zapoznania się z odpowiednim dokumentem w celu uzyskania przez użytkownika dalszych informacji związanych z bezpieczeństwem.

Prąd elektryczny i bezpieczeństwo

Ostrzeżenie

- Nie używać uszkodzonego przewodu zasilającego, uszkodzonej wtyczki ani obluzowanego gniazda elektrycznego.
- Nie podłączać wielu produktów do jednego gniazda elektrycznego.
- Nie dotykać wtyczki elektrycznej mokrymi rękami.
- Wkładać wtyczkę do oporu, aby się nie ruszała.
- Podłączać wtyczkę do gniazda elektrycznego z uziemieniem (tylko izolowane urządzenia typu 1).
- Nie zginać i nie ciągnąć przewodu zasilającego na siłę. Nie przygniatać przewodu zasilającego ciężkimi przedmiotami.
- Nie umieszczać przewodu zasilającego ani produktu w pobliżu źródeł ciepła.
- Usuwać ewentualny kurz z bolców wtyczki i gniazda elektrycznego za pomocą suchej szmatki.

Uwaga

- Nie odłączać przewodu zasilającego podczas korzystania z produktu.
- Używać tylko tego przewodu zasilającego, który był dołączony do produktu przez firmę Samsung. Nie stosować przewodu zasilającego do innych produktów.
- Usunąć wszelkie przeszkody z okolicy gniazda elektrycznego, do którego podłączony jest przewód zasilający.
 - W przypadku wystąpienia problemu należy odłączyć przewód zasilający, aby odciąć zasilanie produktu.
- Odłączając przewód zasilający od gniazda elektrycznego, trzymać za wtyczkę.

Instalacja

Ostrzeżenie

- Nie kłaść na produkcie świec, środków odstraszających owady ani papierosów. Nie ustawiać produktu w pobliżu źródeł ciepła.
- Przechowywać plastikowe opakowanie produktu poza zasięgiem dzieci.
 - Mogłoby dojść do uduszenia dziecka.
- Nie stawiać produktu na niestabilnych lub drgających powierzchniach (niepewna półka, nachylona powierzchnia itd.).
 - Produkt mógłby spaść i ulec uszkodzeniu i/lub spowodować obrażenia ciała.
 - Używanie produktu w miejscu o dużych drganiach może spowodować jego uszkodzenie lub pożar.
- Nie umieszczać produktu w pojazdach ani w miejscach narażonych na kurz, wilgoć (kapiąca woda itd.), olej lub dym.
- Nie wystawiać produktu na bezpośrednie działanie światła słonecznego, wysokiej temperatury ani na wpływ gorących przedmiotów, na przykład pieców.
 - Mogłoby dojść do skrócenia czasu eksploatacji produktu lub pożaru.
- Nie ustawiać produktu w zasięgu małych dzieci.
 - Produkt może spaść i spowodować obrażenia ciała dziecka.
- Olej jadalny (taki jak olej sojowy) może uszkodzić lub zniekształcić produkt. Trzymać produkt z dala od miejsc, w których może on mieć kontakt z olejem. Nie montować ani nie używać produktu w kuchni ani w pobliżu kuchenki.

Uwaga

- Uważać, by nie upuścić produktu podczas przenoszenia.
- Nie kłaść produktu przednią stroną do dołu.
- Ustawiając produkt na szafce lub na półce, upewnić się, że dolna krawędź przedniej części produktu nie wystaje.
 - Produkt mógłby spaść i ulec uszkodzeniu i/lub spowodować obrażenia ciała.
 - Produkt można ustawiać tylko na szafkach lub półkach odpowiednich rozmiarów.
- Produkt należy ustawiać starannie.
 - Może dojść do awarii produktu lub obrażeń ciała.
- Umieszczenie produktu w nietypowym miejscu (narażonym na wpływ wielu drobnych cząsteczek, substancji chemicznych, skrajnych temperatur lub o znacznym zawilgoceniu bądź w miejscach, gdzie produkt będzie działał ciągle i przez dłuższy czas) może poważnie wpłynąć na jego wydajność.
 - Przed umieszczeniem produktu w takim miejscu należy się koniecznie skonsultować z Centrum Obsługi Klienta firmy Samsung.
- Przed montażem urządzenia, należy położyć go ekranem do dołu na płaskiej, stabilnej powierzchni.

Działanie

Ostrzeżenie

- Wewnątrz produktu znajduje się wysokie napięcie. Nigdy nie rozbierać, nie naprawiać ani nie modyfikować produktu samodzielnie.
 - W sprawach napraw kontaktować się z Centrum Obsługi Klienta firmy Samsung.
- Przed przeniesieniem produktu należy najpierw odłączyć od niego wszelkie kable, w tym przewód zasilający.
- Jeśli z produktu wydobywają się nietypowe dźwięki, zapach spalenizny albo dym, natychmiast odłączyć przewód zasilający i skontaktować się z Centrum Obsługi Klienta firmy Samsung.
- Nie pozwalać dzieciom na wieszanie się na produkcie ani wchodzenie na niego.
 - Mogłoby dojść do obrażeń bądź poważnych uszkodzeń ciała u dzieci.
- W przypadku upuszczenia produktu albo uszkodzenia jego obudowy wyłączyć zasilanie i odłączyć przewód zasilający. Następnie skontaktować się z Centrum Obsługi Klienta firmy Samsung.
 - Dalsze użytkowanie mogłoby skutkować pożarem lub porażeniem prądem.
- Nie zostawiać na produkcie ciężkich przedmiotów ani takich, jakimi interesują się dzieci (zabawek, słodyczy itd.).
 - Gdyby dzieci próbowały sięgnąć po zabawki lub słodycze, mogłoby dojść do upadku ciężkich przedmiotów albo produktu, a w konsekwencji do poważnych obrażeń ciała.
- Podczas wyładowań atmosferycznych lub burzy z piorunami wyłączyć produkt i odłączyć przewód zasilający.
- Nie upuszczać przedmiotów na produkt i nie uderzać w niego.
- Nie przesuwac produktu, ciągnąc za przewód zasilający albo inny kabel.
- W przypadku wycieku gazu nie dotykać produktu ani gniazda elektrycznego. Ponadto niezwłocznie przewietrzyć pomieszczenie.
- Nie podnosić i nie przesuwać produktu, ciągnąc za przewód zasilający albo inny kabel.
- Nie używać i nie przechowywać palnych rozpylaczy ani łatwopalnych substancji w pobliżu produktu.
- Nie zakrywać otworów wentylacyjnych, np. obrusami czy firankami.
 - Podwyższona temperatura wewnętrzna może wywołać pożar.

-
- Nie wkładać do produktu (przez otwór wentylacyjny, porty wejściowe/wyjściowe itd.) metalowych przedmiotów (pałeczek, monet, spinek do włosów itd.) ani przedmiotów łatwopalnych (papieru, zapalek itd.).
 - W przypadku wniknięcia wody albo innych obcych substancji do produktu konieczne wyłączyć produkt i odłączyć przewód zasilający. Następnie skontaktować się z Centrum Obsługi Klienta firmy Samsung.
 - Nie stawiać na produkcie przedmiotów zawierających płyny (waz, garnków, butelek itd.) ani przedmiotów metalowych.
 - W przypadku wniknięcia wody albo innych obcych substancji do produktu konieczne wyłączyć produkt i odłączyć przewód zasilający. Następnie skontaktować się z Centrum Obsługi Klienta firmy Samsung.

Uwaga

- Pozostawienie na ekranie nieruchomego obrazu przez dłuższy czas może spowodować wypalenie powidoku lub uszkodzenie pikseli.
 - Jeśli urządzenie nie będzie używane przez dłuższy czas, należy przetączyć ekran w tryb oszczędzania energii lub aktywować wygaszacz ekranu z ruchomymi obrazami.
- Jeśli produkt nie będzie używany przez długi czas (wakacje itd.), odłączyć przewód zasilający z gniazda elektrycznego.
 - Nagromadzony kurz i wysoka temperatura mogą skutkować pożarem, porażeniem prądem lub upływem prądu.
- Używać produktu z zalecanymi ustawieniami rozdzielczości i częstotliwości.
 - Może dojść do pogorszenia wzroku.
- Nie trzymać produktu dołem do góry i nie przenosić go, trzymając za stojak.
 - Produkt mógłby spaść i ulec uszkodzeniu lub spowodować obrażenia ciała.
- Patrzenie na ekran ze zbyt małej odległości przez dłuższy czas może spowodować pogorszenie wzroku.
- Nie korzystać z nawilzaczy ani pieców w pobliżu produktu.
- Korzystając z produktu, pamiętać o odpoczynku dla oczu, który powinien trwać przynajmniej 5 minut w każdej godzinie pracy. W tym celu można również patrzeć w dal.
- Nie dotykać ekranu, jeśli produkt jest włączony od dłuższego czasu, ponieważ może być gorący.
- Przechowywać małe akcesoria poza zasięgiem dzieci.
- Zachować ostrożność, dopasowując kąt produktu czy wysokość stojaka.
 - Mogłoby dojść do uwięzienia i uszkodzenia dłoni lub palców.
 - Nadmierne przechylenie produktu może spowodować jego upadek i obrażenia ciała.
- Nie stawiać na produkcie ciężkich przedmiotów.
 - Może dojść do awarii produktu lub obrażeń ciała.
- Korzystając ze słuchawek zwykłych lub dousznych, nie należy ustawiać zbyt wysokiego poziomu głośności.
 - Zbyt duże natężenie dźwięku może spowodować uszkodzenie słuchu.

Czyszczenie

Na powierzchniach modeli o wysokim połysku mogą pojawiać się białe plamy, jeśli w ich pobliżu używane są nawilzacze ultradźwiękowe.

— Jeżeli wnętrze produktu wymaga czyszczenia, należy skontaktować się z Centrum Obsługi Klienta firmy Samsung (zostanie naliczona opłata za usługi serwisowe).

Ekranu urządzenia nie należy dotykać rękami ani innymi przedmiotami. Może to prowadzić do uszkodzenia ekranu.

— Podczas czyszczenia należy zachować ostrożność, ponieważ panel i części zewnętrzne zaawansowanych monitorów LCD łatwo ulegają zadrapaniom.

Przy czyszczeniu należy stosować się do następujących zaleceń.

- 1 Wyłączyć urządzenie i komputer.
- 2 Odłączyć przewód zasilający od produktu.
 - Trzymać przewód zasilający za wtyczkę i nie dotykać go mokrymi rękami. W przeciwnym razie może dojść do porażenia prądem.
- 3 Do wycierania produktu należy używać czystej, miękkiej i suchej szmatki.
 - Zwilżyć miękką szmatkę wodą, starannie ją wycisnąć i za jej pomocą wyczyścić zewnętrzną część urządzenia.
 - Do czyszczenia urządzenia nie stosować środków czyszczących zawierających alkohol, rozpuszczalniki lub substancje powierzchniowo czynne.
 - Nie spryskiwać produktu bezpośrednio wodą ani detergentem.
- 4 Przewód zasilający podłączyć do produktu po zakończeniu czyszczenia.
- 5 Włączyć urządzenie i komputer.

Prawidłowa postawa przy używaniu produktu



Prawidłowa postawa przy używaniu produktu jest następująca:

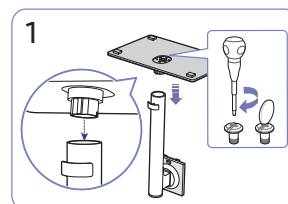
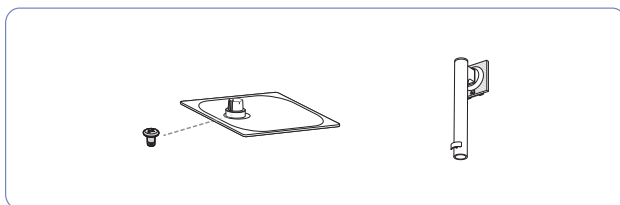
- Wyprostować plecy.
- Zachować od 45 do 50 cm odległości między oczami a ekranem i patrzeć na niego nieco z góry.
- Utrzymywać wzrok na wprost ekranu.
- Dopasować kąt tak, aby ekran nie odbijał światła.
- Trzymać przedramiona prostopadle do ramion i na jednym poziomie z dłońmi.
- Trzymać ręce zgięte w łokciach mniej więcej pod kątem prostym.
- Dopasować wysokość położenia produktu tak, aby nogi w kolanach mogły być zgięte pod kątem co najmniej 90 stopni, pięty dotykały podłogi, a ręce były położone poniżej serca.
- W celu ulżenia zmęczonym oczom wykonać ćwiczenia odprężające oczy lub szybko wielokrotnie zamrużyć.

Rozdział 02

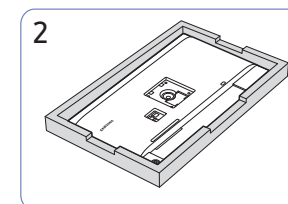
Przygotowania

Instalacja

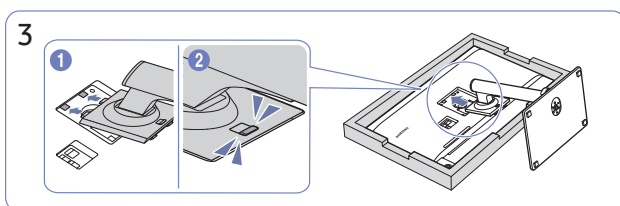
Montaż podstawy



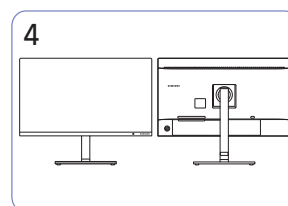
1
Złożyć podstawę stojaka na słupek stojaka zgodnie z kierunkiem wskazanym na rysunku. Dokręć do oporu wkręt znajdujący się na dole podpórki.



2
Połóż piankę ochronną Styrofoam dołączoną do opakowania na podłozę i umieść w niej produkt skierowany przodem w dół, jak pokazano na ilustracji. Jeśli pianka Styrofoam nie jest dostępna, użyj grubej maty do siedzenia.



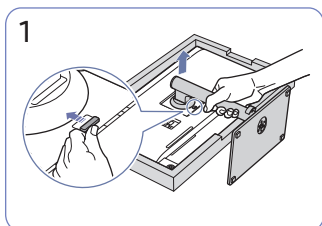
3
Podłączyć ramię stojaka wyświetlacza w sposób pokazany na rysunku.



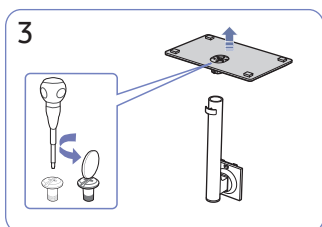
4
Montaż statywu zakończony.

Odłączanie podpórki

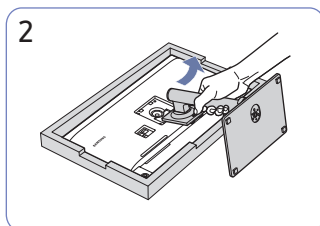
— Przed wymontowaniem podstawy z urządzenia położyć je ekranem do dołu na płaskiej, stabilnej powierzchni.



Położyć produkt na czystej, płaskiej powierzchni w sposób pokazany na rysunku. Przesuń suwak w górę i przytrzymaj. Obróć pałąk statywu wyświetlacza w kierunku przeciwnym do kierunku ruchu wskazówek zegara o 10°.

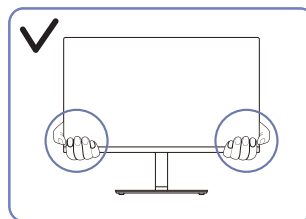


Odkręcić wkręt znajdujący się na dole stojaka, a następnie zdjąć podstawę z ramienia w kierunku pokazanym strzałką.

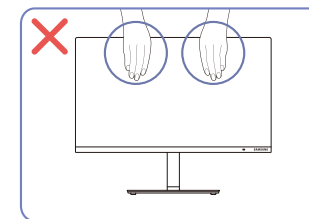


Aby odłączyć ramię stojaka od wyświetlacza, należy unieść je w kierunku wskazanym strzałką.

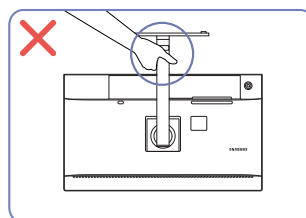
Przestrogi dotyczące przenoszenia urządzenia



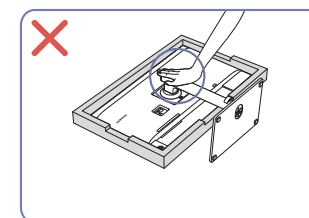
- W trakcie przenoszenia urządzenie należy trzymać za dolne rogi lub krawędzie.



- Nie naciskać bezpośrednio ekranu.
- W trakcie przenoszenia urządzenia nie dotykać ekranu.



- Urządzenia nie wolno podnosić za samą podstawę.

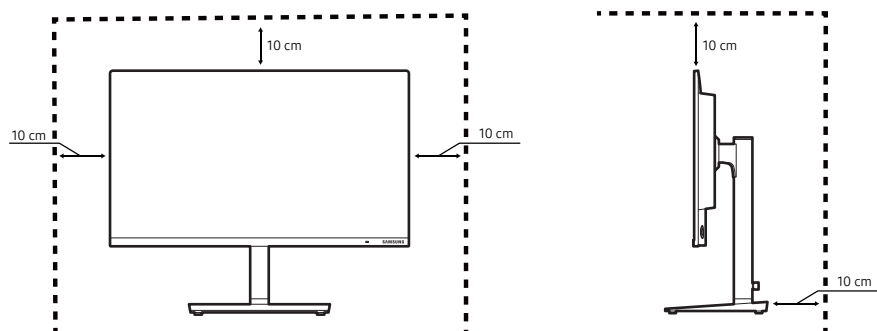


- Nie dociskać urządzenia do dołu. Może to prowadzić do jego uszkodzenia.

Sprawdzanie przestrzeni wokół produktu

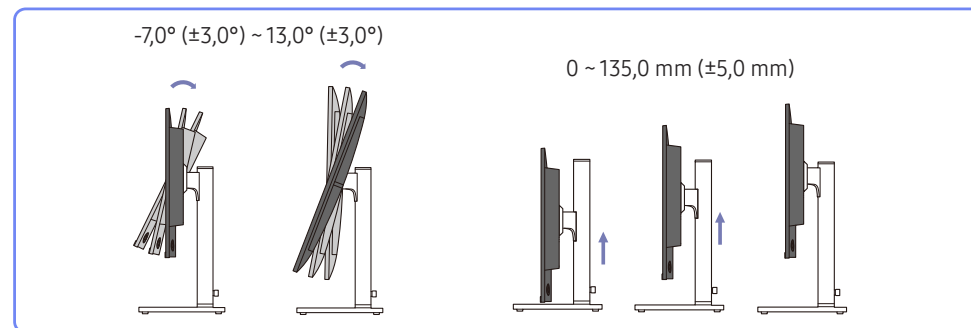
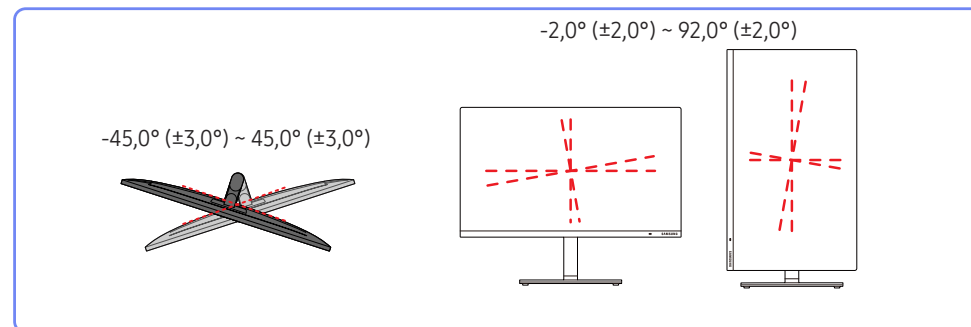
Produkt należy ustawić tak, aby pozostawiona wokół przestrzeń zapewniała odpowiedni poziom wentylacji. Wysoka temperatura wewnętrzna może spowodować pożar i uszkodzić urządzenie. Podczas montażu należy pozostawić wokół produktu wystarczająco dużo wolnej przestrzeni, jak pokazano to na rysunku.

Wygląd zewnętrznej części urządzenia może się różnić, w zależności od modelu.



Regulacja odchylenia i wysokości produktu

Kolor oraz kształt części mogą być inne niż na ilustracji. W celu polepszenia jakości producent zastrzega sobie prawo do zmiany specyfikacji bez wcześniejszego powiadomienia.

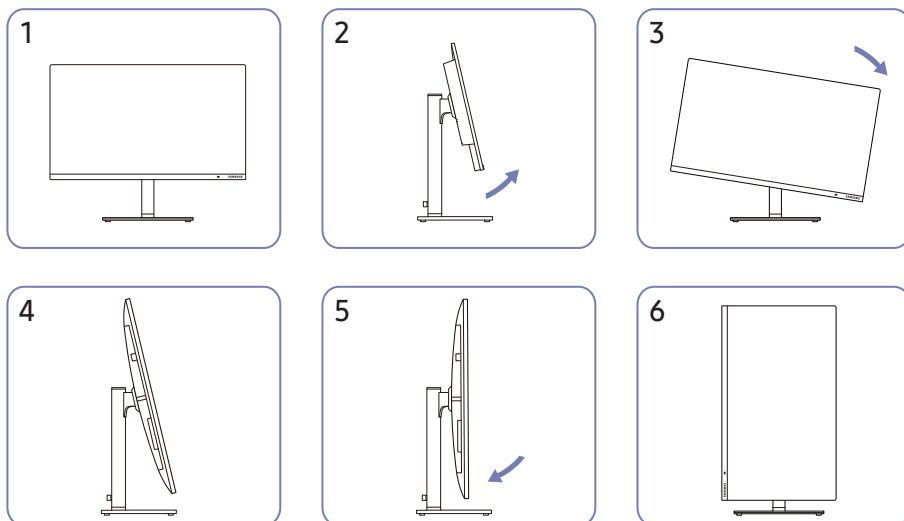


- Możliwe jest dopasowanie odchylenia i wysokości produktu.
- Przytrzymać produkt za środek górnej krawędzi i starannie dopasować wysokość.
- Produkt ma pewną tolerancję obrotu i dostosowania wysokości. Podczas jego obracania lub dostosowywania jego wysokości nie wolno przekraczać tej tolerancji.

Obracanie produktu

— Kolor oraz kształt części mogą być inne niż na ilustracji. W celu polepszenia jakości producent zastrzega sobie prawo do zmiany specyfikacji bez wcześniejszego powiadomienia.

Produkt można obrócić zgodnie z poniższymi wskazówkami.



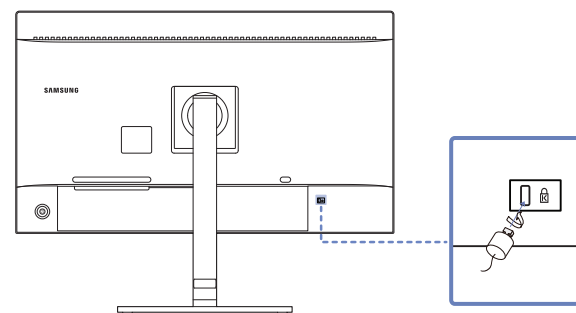
- Należy pamiętać, aby przed obróceniem produktu całkowicie wysunąć podstawę.
- Obrócenie produktu bez całkowitego wysunięcia podstawy może spowodować uderzenie rogami produktu o podłogę i uszkodzenie go.
- Nie obracać produktu w kierunku przeciwnym do ruchu wskazówek zegara. W przeciwnym razie może dojść do uszkodzenia produktu.
- Podczas obracania produktu należy uważać, aby nie uszkodzić go poprzez uderzenie w przedmiot lub podstawę.

Zabezpieczenie przeciwkradzieżowe

— Zabezpieczenie przeciwkradzieżowe pozwala na bezpieczne korzystanie z produktu nawet w miejscach publicznych.

— Kształt urządzenia blokującego oraz sposób blokowania zależą od producenta. Szczegółowe informacje na temat blokady przeciwkradzieżowej znajdują się w instrukcjach dołączonych do tego urządzenia.

Aby uaktywnić blokadę w urządzeniu przeciwkradzieżowym:



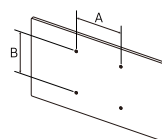
- 1 Przymocuj linkę urządzenia zabezpieczającego do ciężkiego przedmiotu, na przykład biurka.
- 2 Przetnij jeden koniec linki przez pętlę znajdującą się na drugim końcu.
- 3 Umieść urządzenie blokujące w gnieździe zabezpieczenia przeciwkradzieżowego z tyłu produktu.
- 4 Zamknij urządzenie blokujące.
 - Urządzenie z blokadą przeciwkradzieżową można dokupić oddzielnie.
 - Szczegółowe informacje na temat blokady przeciwkradzieżowej znajdują się w instrukcjach dołączonych do tego urządzenia.
 - Urządzenia z blokadą przeciwkradzieżową są dostępne w sklepach elektronicznych i internetowych.

Dane techniczne zestawu do montażu ściennego (VESA)

— Zestaw ścienny należy zamontować prostopadłe do podłogi na ścianie o jednolitej i mocnej konstrukcji. Przed przystąpieniem do montażu mocowania ściennego na powierzchniach wykonanych z takich materiałów, jak płyta gipsowo-kartonowa należy skontaktować się z najbliższym punktem sprzedaży w celu uzyskania dodatkowych informacji. Urządzenie zamontowane na pochyłej ścianie może się oderwać, powodując poważne obrażenia ciała. Zestawy do montażu ściennego firmy Samsung są dostarczane ze szczegółową instrukcją montażu oraz wszystkimi niezbędnymi elementami.

- Nie należy stosować śrub dłuższych od standardowych lub niespełniających standardów VESA dotyczących śrub. Dłuższe śruby mogą przyczynić się do uszkodzenia części znajdujących się wewnątrz urządzenia.
- W przypadku mocowań ściennych, które nie spełniają standardów VESA dotyczących śrub, długość śrub może się różnić w zależności od parametrów technicznych mocowania ściennego.
- Nie należy dokręcać śrub z nadmierną siłą, ponieważ może to skutkować uszkodzeniem elementu lub oderwaniem się urządzenia i spowodować obrażenia ciała. Firma Samsung nie ponosi odpowiedzialności za takie wypadki.
- Firma Samsung nie ponosi odpowiedzialności za uszkodzenia urządzenia lub obrażenia ciała spowodowane używaniem zestawu ściennego niezgodnego ze standardem VESA lub specyfikacją bądź niestosowania się użytkownika do instrukcji montażu elementu.
- Nie należy montować urządzenia pod kątem nachylenia większym niż 15 stopni.
- Poniższa tabela zawiera standardowe wymiary zestawów do montażu ściennego.

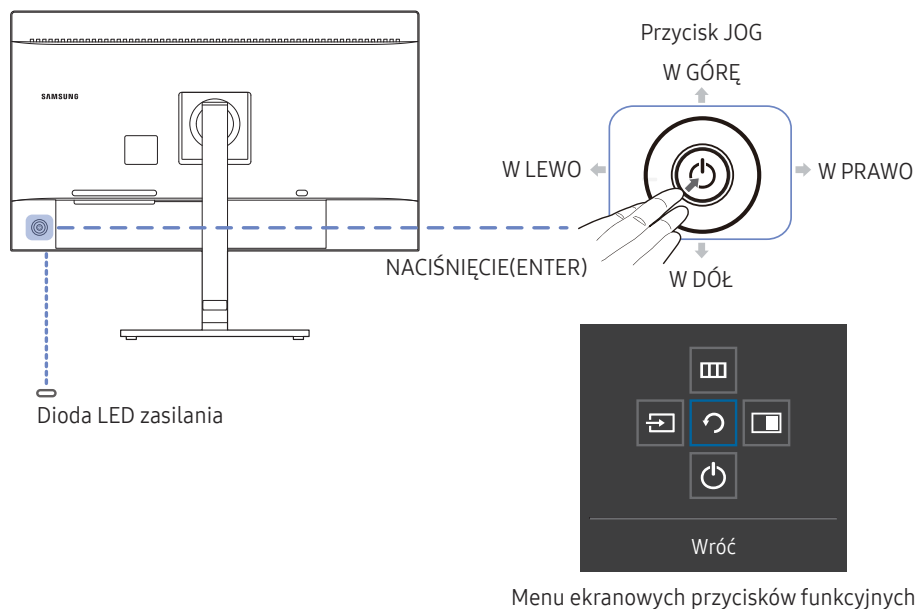
Nazwa modelu	Rozstaw otworów na śruby zgodne ze standardem VESA (A * B) w milimetrach	Śruby standardowe	Liczba szt.
F32TU87*	100,0 x 100,0	Φ 4,0 mm, skok 0,7 mm, długość 10,0 mm	4 EA




— Nie wolno montować zestawu do montażu ściennego, gdy urządzenie jest włączone. Może to spowodować obrażenia ciała w wyniku porażenia prądem.



Panel sterowania

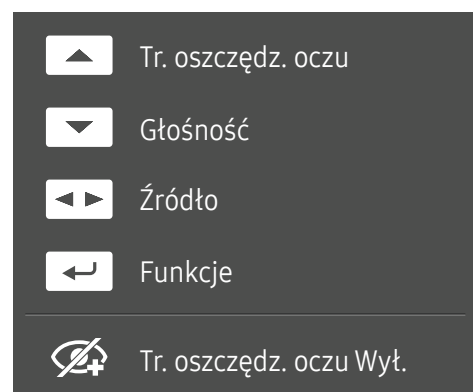
— Kolor oraz kształt części mogą być inne niż na ilustracji. W celu polepszenia jakości producent zastrzega sobie prawo do zmiany specyfikacji bez wcześniejszego powiadomienia.



Części	Opis
Przycisk JOG	Wielokierunkowy przycisk ułatwiający nawigację.
Dioda LED zasilania	Dioda ta wskazuje, czy urządzenie jest zasilane. — W menu ekranowym można zdecydować, czy dioda zasilania ma być włączona, czy wyłączona. (☐☐☐ → System → Wł. lampkę LED)
Menu ekranowych przycisków funkcyjnych	Aby skorzystać z menu ekranowych przycisków funkcyjnych, należy nacisnąć przycisk JOG po uruchomieniu ekranu. — Gdy urządzenie nie wyświetla menu ekranowego, za pomocą przycisku JOG można wykonać opisane poniżej czynności. — W górę : Zmiana ustawień Jasność , Kontrast i Tr. oszczędz. oczu . — W dół : Konfigurowanie ustawienia Głośność . — W lewo / w prawo: Konfigurowanie ustawienia Źródło . — NACIŚNIĘCIE(ENTER): Wybrany element zostanie zastosowany.
Źródło	 Zmiana źródła sygnału. Komunikat o zmianie źródła sygnału wejściowego pojawia się w lewym górnym rogu ekranu.
Menu	 Wyświetlenie ekranu menu głównego. W celu włączenia lub wyłączenia blokady menu należy przejść do kolejnego etapu (przesunąć przycisk jog w prawo) przy wyświetlonym „Menu”, a następnie przesunąć przycisk jog w lewo i przytrzymać przez 10 sekund do momentu, aż menu ekranowe zniknie. Jeśli blokada menu jest włączona, dostępne są opcje Jasność , Kontrast , Tr. oszczędz. oczu , Głośność i Informacja .
PIP/PBP	 Włączenie trybu PIP/PBP .
Wył.	 Wyłączenie produktu.
Wróć	 Zamknięcie strony menu.

Menu bezpośrednich przycisków ekranowych

- Po włączeniu ekranu urządzenia lub zmianie źródła sygnału wejściowego ekran menu bezpośrednich przycisków ekranowych wyświetla następujące opcje:
- Na ekranie menu bezpośrednich przycisków ekranowych widać, czy tryb **Tr. oszczędz. oczu** jest włączony.
( : **Włączona**,  : **Wył.**)



- W GÓRĘ: Regulacja opcji **Jasność**, **Kontrast**, **Tr. oszczędz. oczu**.
- W DÓŁ: Regulacja opcji **Głośność**, **Wycisz**.
- W LEWO / W PRAWO: Regulacja opcji **Źródło**.
- NACIŚNIĘCIE(ENTER): Wyświetlenie menu ekranowych przycisków funkcyjnych

Rozdział 03

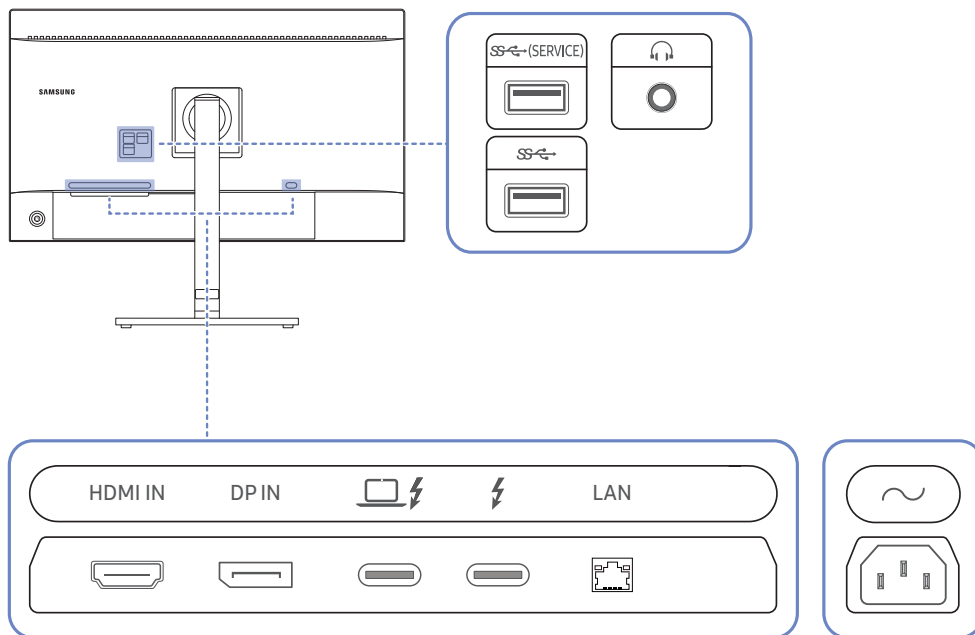
Podłączanie i korzystanie z urządzenia źródłowego


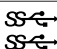
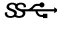




Przed podłączeniem produktu należy zapoznać się z poniższymi informacjami.

- 1 Przed podłączeniem produktu sprawdzić kształt obu złączy dołączonych kabli sygnałowych i kształt oraz umiejscowienie portów urządzenia oraz urządzenia zewnętrznego.
 - 2 Przed podłączeniem produktu sprawdzić, czy przewody zasilające urządzenia i urządzenia zewnętrznego są odłączone. Pozwoli to zapobiec uszkodzeniu urządzenia na skutek ewentualnego zwarcia lub przetężenia.
 - 3 Po poprawnym podłączeniu wszystkich kabli sygnałowych ponownie podłącz przewody zasilające urządzenia i urządzenia zewnętrznego.
 - 4 Po podłączeniu przeczytać instrukcje, aby zapoznać się z funkcjami urządzenia, środkami ostrożności oraz innymi informacjami wymaganymi do poprawnego użytkowania urządzenia.
- Akcesoria używane do podłączenia mogą się różnić w zależności od produktu.
 - Dostępne porty mogą się różnić w zależności od produktu.

Porty

W przypadku niektórych modeli produktów niektóre funkcje mogą nie być dostępne. Kolor oraz kształt części mogą być inne niż na ilustracji. W celu polepszenia jakości producent zastrzega sobie prawo do zmiany specyfikacji bez wcześniejszego powiadomienia. Należy się zapoznać z charakterystyką posiadanego produktu.



Gniazdo	Opis
HDMI IN	Do podłączenia urządzenia źródłowego za pomocą kabla HDMI lub kabla HDMI/DVI.
DP IN	Do podłączenia do komputera poprzez kabel DP.
	Służy do podłączenia komputera za pomocą przewodu Thunderbolt™ 3 / 4 lub przewodu USB typu C.
LAN	Jeśli komputer podłączono do monitora za pomocą przewodu Thunderbolt™ 3 / 4 lub przewodu USB typu C, podłączyć kabel LAN do tego portu, aby podłączyć komputer do sieci.
 (SERVICE)	Podłącz urządzenie USB.
	Te porty są dostępne, jeśli komputer jest podłączony do portu  za pomocą kabla Thunderbolt™ 3 / 4 lub kabla USB typu C.
	Podłączenie do wyjściowego urządzenia audio, na przykład słuchawek.
	Podłączyć przewód zasilający monitora do gniazda  (POWER IN) znajdującego się z tyłu produktu.

Podłączanie i korzystanie z komputera

Wybierz sposób podłączenia odpowiedni dla Twojego komputera.

Podłączanie za pomocą kabla HDMI

HDMI IN



Podczas podłączania kabla HDMI należy skorzystać z kabla dołączonego do komponentów urządzenia. W przypadku korzystania z kabla HDMI innego niż dostarczony przez firmę Samsung jakość obrazu może być gorsza.

Jeśli używany jest przewód HDMI-USB typu C, podłączyć przewód HDMI do monitora.

Podłączenie za pomocą kabla HDMI-DVI

HDMI IN



Funkcja audio nie jest obsługiwana, jeśli urządzenie źródłowe jest podłączone za pomocą kabla HDMI-DVI.

Optymalna rozdzielczość może być niedostępna w przypadku korzystania z kabla HDMI-DVI.

Podłączanie za pomocą kabla DP

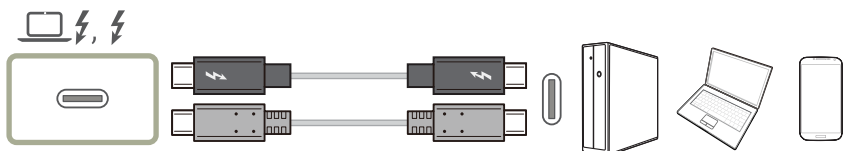
DP IN



Zaleca się użycie kabla DP o długości nieprzekraczającej 1,5 m. Użycie kabla dłuższego niż 1,5 m może obniżyć jakość obrazu.

Jeśli używany jest przewód DP-USB typu C, podłączyć przewód DP do monitora.

Podłączanie za pomocą kabla Thunderbolt™ 3 / 4 lub kabla USB typu C




Zgodnie ze specyfikacją USB Power Delivery 3.0 nasz produkt umożliwia ładowanie komputera podłączonego do niego przy użyciu kabla Thunderbolt™ 3 / 4.

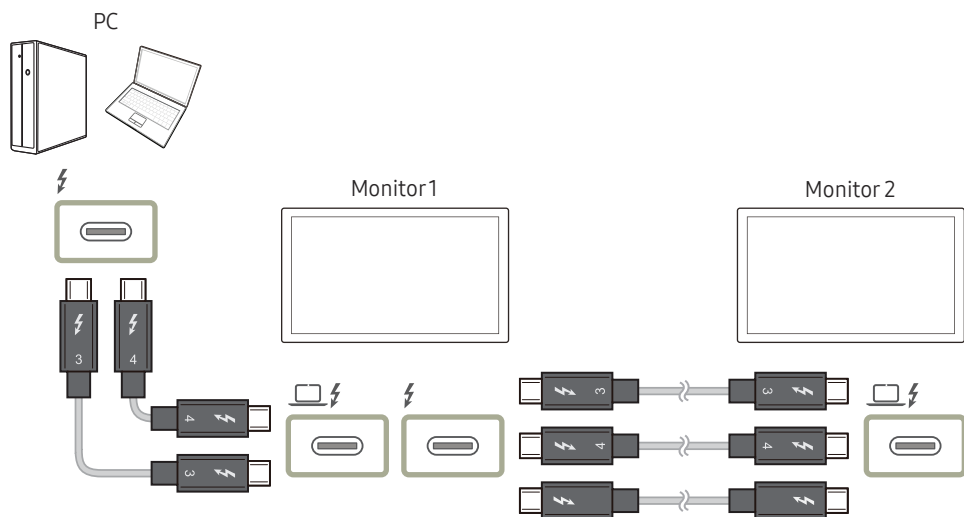
Aby w pełni wykorzystać potencjał technologii Thunderbolt™ 3, do produktu za pomocą kabla Thunderbolt™ 3 / 4 należy podłączyć komputer obsługujący tę technologię i upewnić się, że wszystkie podłączone urządzenia i kable zostały zatwierdzone przez firmę Intel Thunderbolt. Szczegółowe informacje na ten temat zawiera oficjalna witryna internetowa firmy Intel.

Przed rozpoczęciem korzystania z tego produktu należy zaktualizować program BIOS, oprogramowanie wbudowane Thunderbolt oraz oprogramowanie Thunderbolt komputera do najnowszych wersji — aby to zrobić, należy odwiedzić oficjalną witrynę internetową producenta komputera.

Chociaż w urządzeniu znajdują się dwa porty Thunderbolt™ 3, tylko pierwszy host podłączony do portu Thunderbolt™ 3 zostanie rozpoznany jako urządzenie tego typu. Szczegóły dotyczące danych technicznych połączenia za pomocą portu Thunderbolt™ 3 można znaleźć na oficjalnej stronie internetowej technologii Thunderbolt.

- Przed rozpoczęciem ładowania komputera upewnić się, że komputer obsługuje taki sposób ładowania. Wiele komputerów obsługujących technologię Thunderbolt™ 3 nie obsługuje funkcji ładowania z poziomu portu USB typu C. Niektóre komputery można ładować wyłącznie za pomocą dołączonych przez producenta adapterów. Na rynku dostępnych jest wiele różnych modeli komputerów, w związku z czym nie można zagwarantować, że urządzenie będzie w stanie naładować każdy model komputera za pomocą portu Thunderbolt™ 3.
- W odróżnieniu od urządzeń USB urządzenia z technologią Thunderbolt™ 3, zanim zostaną rozpoznane przez system, wymagają uwierzytelnienia w programie Thunderbolt firmy Intel.
- Podłączanie i odłączanie urządzeń z technologią Thunderbolt trwa stosunkowo długo, dlatego nie należy szybko podłączać i odłączać kabla sygnałowego ani zasilającego. W przeciwnym razie urządzenia mogą zostać uszkodzone.
- Jeśli podłącza się urządzenie zewnętrzne, które przekracza pojemność ładowania portu Thunderbolt™ 3/USB-C, należy użyć adaptera przeznaczonego dla tego urządzenia. (Informacje na temat pojemności ładowania dla każdego portu można znaleźć w danych technicznych produktu w witrynie firmy Samsung (<http://www.samsung.com>). Należy używać systemu MacOS po uaktualnieniu do wersji Catalina 10.15.5 lub nowszej.
- Podczas podłączania notebooka lub laptopa zaleca się podłączenie portu .
- Należy się upewnić, że kabel Thunderbolt™ 3 / 4 lub USB typu C jest zgodny ze specyfikacją technologii Thunderbolt™ 3 / 4 lub standardu USB typu C. W przeciwnym razie urządzenia mogą zostać uszkodzone. Zaleca się użycie kabla marki Samsung.
- Ze względu na zachowanie zgodności z technologią Thunderbolt produkt ten nie może wyświetlać obrazu z telefonów obsługujących wyświetlacze USB typu C. Rozwiązanie tego problemu może wymagać aktualizacji oprogramowania wbudowanego dostarczonego przez producenta telefonu.
- Podłączyć kabel Thunderbolt™ 3 / 4 do komputera, który obsługuje standard Thunderbolt™ 3 / 4, a kabel USB typu C podłączyć do komputera, który obsługuje standard USB typu C.

Podłączanie dwóch wyświetlaczy (daisy chain)



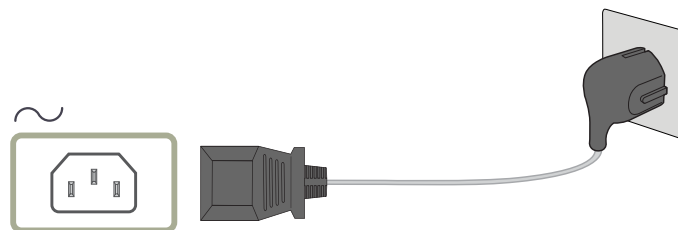
Obsługa podwójnego wyświetlania (połączenie łańcuchowe) zależy od komputera i podłączonego kabla Thunderbolt™ 3 / 4. Port Thunderbolt™ 3 komputera musi obsługiwać podwójny sygnał wyjściowy 4 K przy 60 Hz, a kabel 40Gbps Thunderbolt™ 3 / 4 (🔌🔌) należy zakupić osobno. Szczegółowe parametry kabla Thunderbolt™ 3 / 4 można znaleźć w oficjalnej witrynie technologii Thunderbolt.

Podłączanie słuchawek lub głośników



— Gniazdo słuchawek obsługuje tylko wtyczkę 3-stykową TRS (tip-ring-sleeve).

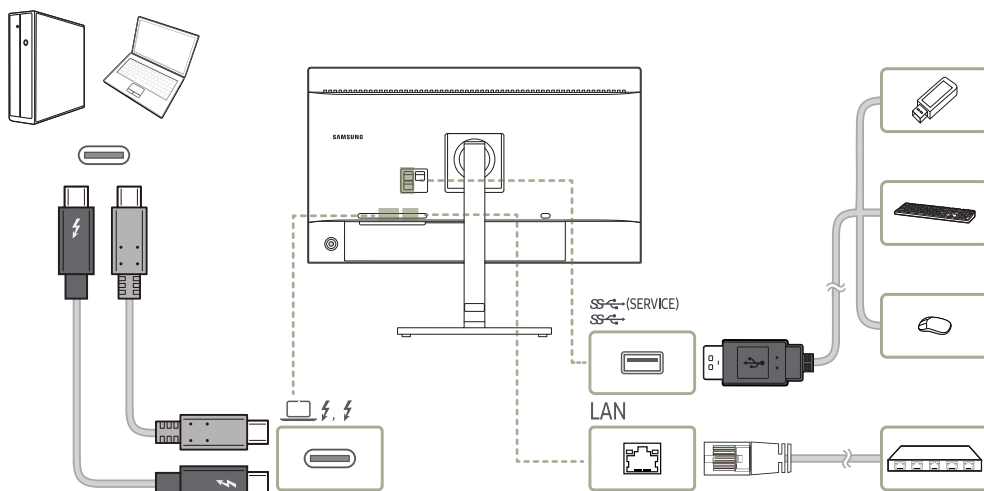
Podłączanie kabla zasilania







Aby skorzystać z produktu, podłączyć kabel zasilania do gniazdka sieciowego i gniazda ~ (POWER IN) na produkcie.

— Napięcie wejściowe zostanie przełączone automatycznie.

Podłączanie produktu do komputera jako koncentratora USB

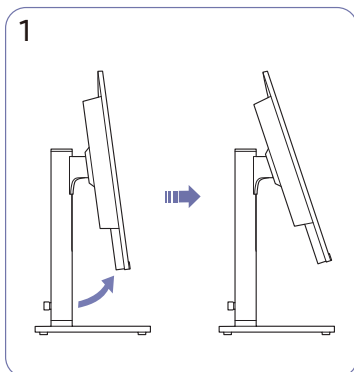


Urządzenia można używać jako koncentratora na potrzeby podłączania komputera do różnych innych urządzeń i/lub sieci.

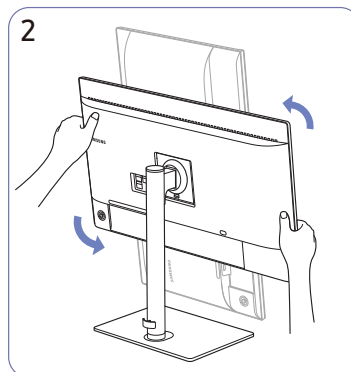
Aby ustanowić połączenie LAN, użyć przewodu Thunderbolt™ 3 / 4 (port  ) lub przewodu USB typu C (port  ).

- W przypadku niektórych komputerów nawiązanie połączenia sieciowego LAN może nie być możliwe.
- W razie problemów z portem USB spowodowanych działaniem systemu operacyjnego, programów lub oprogramowania napędu należy się skontaktować z odpowiednim dostawcą.
- Z uwagi na pojawiające się na rynku różne urządzenia USB nie możemy zagwarantować, że nasze produkty będą zgodne ze wszystkimi urządzeniami USB.
- Zewnętrzne dyski twarde, które wymagają zewnętrznego źródła zasilania, należy podłączyć do źródła prądu.
- Firma Samsung nie jest odpowiedzialna za problemy i uszkodzenia urządzeń zewnętrznych spowodowane użyciem nieodpowiednich kabli.
- Niektóre produkty nie są zgodne ze standardem USB i mogą spowodować uszkodzenie urządzenia.

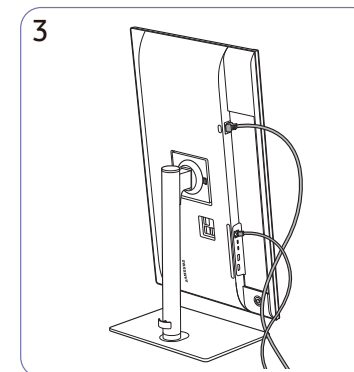
Porządkowanie podłączonych kabli



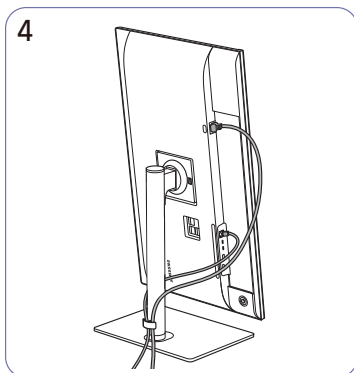
1 Odchylić wyświetlacz w sposób pokazany na rysunku.



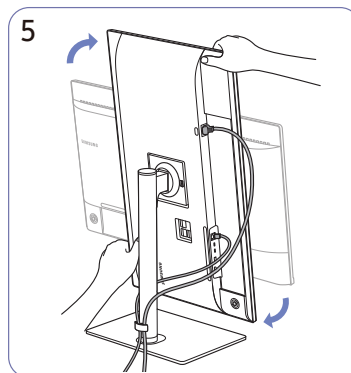
2 Ustawić produkt w maksymalnej pozycji pionowej.



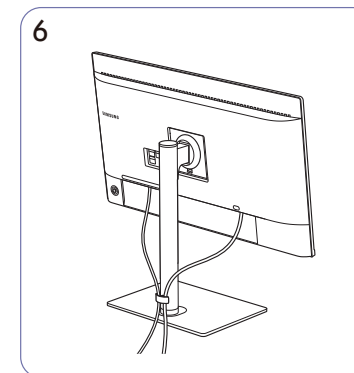
3 Podłączyć odpowiednie kable.



4 Umieścić oba przewody w uchwycie na przewody stojaka (UCHWYT PRZEWODU) w sposób pokazany na rysunku.



5 Obrócić produkt do pozycji poziomej.



6 Montaż jest zakończony.

Ustawianie optymalnej rozdzielczości

Po pierwszym włączeniu produktu po zakupie zostanie wyświetlony komunikat z informacją o ustawieniu optymalnej rozdzielczości.

Wybierz wersję językową w komunikacie z informacją i ustaw optymalną rozdzielczość w komputerze.

- Jeśli nie wybrano optymalnej rozdzielczości, komunikat będzie wyświetlony maksymalnie trzy razy przez określony czas, nawet jeśli produkt zostanie wyłączony i ponownie włączony.
- Informacje dotyczące ustawiania optymalnej rozdzielczości dla komputera można znaleźć w części (Q&A) → [„Jak dostosować rozdzielczość?”](#)

Lista kart graficznych obsługujących tryb HDR10

Tryb HDR10 jest dostępny wyłącznie na urządzeniach z systemem Windows 10 wyposażonych w kartę graficzną obsługującą zarządzanie prawami cyfrowymi Play Ready 3.0 (dla chronionych treści HDR). W przypadku trybu HDR10 należy korzystać z kart graficznych wymienionych poniżej.

- NVIDIA GeForce 1000 series lub nowsza
 - AMD Radeon™ RX 400 series lub nowsza
 - Intel UHD Graphics 600 series lub nowsza
- Zalecana się korzystanie z kart graficznych obsługujących przyspieszane sprzętowo dekodowanie 10-bitowych materiałów wideo dla koderów-dekoderów HDR.

Rozdział 04

Menu

Menu ekranowych przycisków funkcyjnych → 

— W przypadku niektórych modeli produktów niektóre funkcje mogą nie być dostępne. Kolor oraz kształt części mogą być inne niż na ilustracji. W celu polepszenia jakości producent zastrzega sobie prawo do zmiany specyfikacji bez wcześniejszego powiadomienia.

Obraz







Poziom 2.	Poziom 3.	Opis
Tryb obrazu		<p>Ta funkcja zapewnia optymalną jakość obrazu, dopasowaną do środowiska, w którym produkt będzie używany.</p> <ul style="list-style-type: none">— To menu nie jest dostępne, gdy włączona jest funkcja Oszcz. ener. plus.— To menu nie jest dostępne, gdy włączona jest funkcja Tryb gry.— To menu nie jest dostępne, gdy włączona jest funkcja Tr. oszczędz. oczu.— To menu nie jest dostępne, gdy włączona jest funkcja Tryb PIP/PBP. <p>W trybie PC</p> <ul style="list-style-type: none">• Niestandar.: To ustawienie pozwala dostosować odpowiednio kontrast i jasność.• Standard: To ustawienie pozwala uzyskać jakość obrazu odpowiednią do edycji dokumentów lub korzystania z Internetu.• Kino: To ustawienie pozwala uzyskać jasność i ostrość monitorów, odpowiednie do oglądania materiałów wideo i filmów DVD.• Kontrast dynamiczny: To ustawienie pozwala uzyskać zrównoważoną jasność poprzez automatyczną regulację kontrastu.• Wysoka jasność: Ustawianie maksymalnej jasności ekranu.

Poziom 2.	Poziom 3.	Opis
		<p>W trybie AV</p> <p>Gdy zewnętrzny sygnał wejściowy jest podłączony za pomocą portu HDMI, DP, Thunderbolt™ 3/USB-C, a dla opcji Tryb PC/AV wybrane jest ustawienie AV, opcja Tryb obrazu ma cztery automatyczne ustawienia obrazu (Dynamiczny, Standard, Film i Niestandar.), które skonfigurowano fabrycznie. Aktywować można jedno z ustawień: Dynamiczny, Standard, Film, lub Niestandar.. Wybranie ustawienia Niestandar. powoduje automatyczne przywrócenie ustawień obrazu dokonanych przez użytkownika.</p> <ul style="list-style-type: none"> • Dynamiczny: Wybierz ten tryb, aby wyświetlane obrazy były ostrzejsze niż w trybie Standard. • Standard: Wybierz ten tryb, gdy otoczenie monitora jest jasne. • Film: Wybierz ten tryb, gdy otoczenie monitora jest ciemne. Ten tryb oszczędza energię i zmniejsza zmęczenie oczu. • Niestandar.: Wybierz ten tryb, gdy chcesz dopasować obraz do własnych upodobań. <p>— Rozdzielczość źródła sygnału wejściowego wynosi 480p, 576p, 720p lub 1080p, a obraz jest prawidłowo wyświetlany na urządzeniu (nie wszystkie modele obsługują podane sygnały wejściowe.).</p>
Jasność		<p>Ustawianie ogólnego poziomu jasności obrazu. (Zakres: 0~100)</p> <p>Im wyższa wartość, tym jaśniejszy obraz.</p> <p>— To menu nie jest dostępne, gdy dla funkcji Tryb obrazu wybrano tryb Kontrast dynamiczny.</p> <p>— To menu nie jest dostępne, gdy włączona jest funkcja Oszcz. ener. plus.</p> <p>— To menu nie jest dostępne, gdy włączona jest funkcja Tr. oszczędz. oczu.</p>
Kontrast		<p>Ustawianie kontrastu między wyświetlanymi obiektami a tłem. (Zakres: 0~100)</p> <p>Im wyższa wartość, tym większy kontrast i wyraźniejszy obiekt.</p> <p>— Opcja ta nie jest dostępna, gdy funkcja Tryb obrazu działa w trybie Kino lub Kontrast dynamiczny.</p> <p>— To menu nie jest dostępne, gdy włączona jest funkcja Tryb gry.</p> <p>— To menu nie jest dostępne, gdy włączona jest funkcja Tryb PIP/PBP.</p>

Poziom 2.	Poziom 3.	Opis
Ostrość		<p>Zmiana ostrości zarysu wyświetlanego obiektu. (Zakres: 0~100)</p> <p>Im wyższa wartość, tym wyraźniejszy zarys wyświetlanego obiektu.</p> <p>— Opcja ta nie jest dostępna, gdy funkcja Tryb obrazu działa w trybie Kino lub Kontrast dynamiczny.</p> <p>— To menu nie jest dostępne, gdy włączona jest funkcja Tryb gry.</p> <p>— To menu nie jest dostępne, gdy włączona jest funkcja Tryb PIP/PBP.</p>
Kolor		<p>Ta opcja pozwala na regulację odcienia ekranu.</p> <ul style="list-style-type: none"> • Czerwony: Reguluje nasycenie koloru czerwonego. Wartości bliższe 100 oznaczają większą intensywność koloru. • Zielony: Reguluje nasycenie koloru zielonego. Wartości bliższe 100 oznaczają większą intensywność koloru. • Niebieski: Reguluje nasycenie koloru niebieskiego. Wartości bliższe 100 oznaczają większą intensywność koloru. • Ton kolorów: Pozwala regulować tonację kolorów w zależności od potrzeb. • Gamma: Pozwala regulować średni poziom luminancji. <p>— To menu nie jest dostępne, gdy dla funkcji Tryb obrazu wybrano tryb Kino lub Kontrast dynamiczny.</p> <p>— To menu nie jest dostępne, gdy włączona jest funkcja Tryb gry.</p> <p>— To menu nie jest dostępne, gdy włączona jest funkcja Tr. oszczędz. oczu.</p> <p>— To menu nie jest dostępne, gdy włączona jest funkcja Tryb PIP/PBP.</p>
Poz. czer.		<p>Podłączenie odtwarzacza DVD lub dekodera do produktu za pomocą kabla HDMI może spowodować pogorszenie jakości obrazu (np. zmiana poziomu zaciemnienia, zmniejszenie kontrastu / natężenia kolorów itp.) w zależności od podłączonego urządzenia.</p> <p>W takim przypadku jakość obrazu można poprawić za pomocą opcji Poz. czer.</p> <ul style="list-style-type: none"> • Normalnie / Niska <p>— Ta funkcja jest dostępna tylko w trybie HDMI.</p> <p>— To menu nie jest dostępne, gdy włączona jest funkcja Tryb PIP/PBP.</p> <p>— Opcja Poz. czer. może być niezgodna z niektórymi urządzeniami źródłowymi.</p> <p>— Funkcja Poz. czer. jest włączana tylko w przypadku określonych rozdzielczości AV, np. 720p przy 60 Hz i 1080p przy 60 Hz.</p>
Tr. oszczędz. oczu		<p>Ustawienie najlepszej jakości obrazu pozwalającej na odpoczynek oczu.</p>

Poziom 2.	Poziom 3.	Opis
Czas reakcji		<p>Ta opcja pozwala przyspieszyć reakcję panelu, aby wyświetlane materiały wideo były bardziej żywe i naturalne.</p> <ul style="list-style-type: none"> — Trybu Standardowy należy używać wówczas, gdy użytkownik nie odtwarza filmów ani nie gra w grę. — To menu nie jest dostępne, gdy włączona jest funkcja Tryb PIP/PBP.
Tryb gry		<p>Konfiguracja ustawień ekranu produktu pod kątem trybu gry.</p> <p>Tej funkcji używa się w przypadku grania w gry na komputerze lub na podłączonej konsoli PlayStation™ lub Xbox™.</p> <ul style="list-style-type: none"> — To menu nie jest dostępne, gdy włączona jest funkcja Tr. oszczędz. oczu. — To menu nie jest dostępne, gdy włączona jest funkcja Oszcz. ener. plus. — Kiedy urządzenie się wyłącza, przechodzi do trybu oszczędzania energii lub zmienia źródło sygnału wejściowego, ustawienie trybu Tryb gry zmienia się na Wył., nawet jeśli jest ustawione na Włączona. — Aby tryb Tryb gry był aktywny cały czas, wybierz ustawienie Zawsze wł.. — To menu nie jest dostępne, gdy włączona jest funkcja Tryb PIP/PBP.
Proporcje ekranu		<p>Poniżej opisano sposób zmiany rozmiaru obrazu.</p> <p>W trybie PC</p> <ul style="list-style-type: none"> • Auto / Szeroki <p>W trybie AV</p> <ul style="list-style-type: none"> • 4:3 / 16:9 / Dopasuj do ekranu <ul style="list-style-type: none"> — Funkcja może nie być obsługiwana w zależności od portów dostępnych w produkcie. — Zmiana wartości parametru Proporcje ekranu możliwa będzie po spełnieniu poniższych warunków. <ul style="list-style-type: none"> — Rozdzielczość źródła sygnału wejściowego wynosi 480p, 576p, 720p lub 1080p, a obraz jest prawidłowo wyświetlany na urządzeniu (nie wszystkie modele obsługują podane sygnały wejściowe.). — Można ustawić tylko wtedy, gdy zewnętrzny sygnał wejściowy jest podłączony za pomocą HDMI, DP, Thunderbolt™ 3/USB-C, a dla opcji Tryb PC/AV wybrano ustawienie AV.
Regulacja ekranu		<p>Regulacja pozycji ekranu lub zwiększenie jakości obrazu.</p> <ul style="list-style-type: none"> • Poł. w poziomie: Ta opcja pozwala na przesuwanie ekranu w lewo lub w prawo. • Położenie pionowe: Ta opcja pozwala na przesuwanie ekranu w górę lub w dół. <ul style="list-style-type: none"> — Podłączanie za pomocą przewodu HDMI, DP, Thunderbolt™ 3 / 4, USB-C <ul style="list-style-type: none"> — To menu jest dostępne tylko wtedy, gdy dla funkcji Proporcje ekranu wybrano ustawienie Dopasuj do ekranu w trybie AV. <p>W przypadku odbioru sygnału wejściowego o rozdzielczości 480p, 576p, 720p lub 1080p w trybie AV oraz prawidłowego wyświetlania obrazu na urządzeniu należy wybrać ustawienie Dopasuj do ekranu, aby dostosować położenie w poziomie i w pionie w zakresie od 0 do 6 poziomów.</p>

PIP/PBP

Poziom 2.	Poziom 3.	Opis
Tryb PIP/PBP		Włączenie lub wyłączenie trybu PIP/PBP.
Typ trybu		Określanie rozmiaru i formatu obrazu w oknie wewnętrznym. <ul style="list-style-type: none"> 8:9 8:9 /  PIP
Rozmiar ekranu		Umożliwia zmianę podekranu. <ul style="list-style-type: none">— Opcja ta jest dostępna, jeśli dla opcji Typ trybu wybrano ustawienie PIP.
Położenie obrazu		Określanie położenia okna wewnętrznego przy pomocy dostępnych opcji. <ul style="list-style-type: none">— Opcja ta jest dostępna, jeśli dla opcji Typ trybu wybrano ustawienie PIP.
Źródło dźwięku		Wybieranie ekranu, dla którego będzie emitowany dźwięk. W trybie PIP <ul style="list-style-type: none"> W trybie PBP <ul style="list-style-type: none">

Poziom 2.	Poziom 3.	Opis
Źródło		Określanie źródła obrazu wyświetlanego w poszczególnych oknach.
Proporcje ekranu		<p>Wybór rozmiaru i proporcji obrazu wyświetlanego na ekranie.</p> <p>W trybie PC</p> <ul style="list-style-type: none"> • Auto / Szeroki <p>W trybie AV</p> <ul style="list-style-type: none"> • 4:3 / 16:9 / Dopasuj do ekranu <p>— Funkcja może nie być obsługiwana w zależności od portów dostępnych w produkcie.</p> <p>— Zmiana wartości parametru Proporcje ekranu możliwa będzie po spełnieniu poniższych warunków.</p> <ul style="list-style-type: none"> — Rozdzielczość źródła sygnału wejściowego wynosi 480p, 576p, 720p lub 1080p, a obraz jest prawidłowo wyświetlany na urządzeniu (nie wszystkie modele obsługują podane sygnały wejściowe.). — Można ustawić tylko wtedy, gdy zewnętrzny sygnał wejściowy jest podłączony za pomocą HDMI, DP, Thunderbolt™ 3/USB-C, a dla opcji Tryb PC/AV wybrano ustawienie AV.
Kontrast		Umożliwia zmianę poziomu kontrastu. Wartości bliższe 100 oznaczają większy kontrast między barwami jasnymi/ciemnymi.

Wyśw. ekranowy





Poziom 2.	Poziom 3.	Opis
Przezroczyst.		Ustawianie przezroczystości okien menu.
Pozycja		<ul style="list-style-type: none"> • Poł. w poziomie: Ta opcja pozwala na przesuwanie menu w lewo lub w prawo. • Położenie pionowe: Ta opcja pozwala na przesuwanie menu w górę lub w dół.
Język		<p>Ustawianie języka menu.</p> <p>— Zmiany ustawień języka zostaną zastosowane jedynie do menu ekranowego.</p>
Czas wyświetlania		Ustawianie, jak długo okno menu będzie widoczne na ekranie, gdy nie będzie używane.

System

Poziom 2.	Poziom 3.	Opis
DisplayPort Wer.		<p>Wybierz wersję interfejsu DisplayPort.</p> <ul style="list-style-type: none">Wybranie nieprawidłowego ustawienia może spowodować, że na ekranie nie wyświetli się obraz. W takim przypadku należy sprawdzić dane techniczne urządzenia.
Wer. portu wejścia		<p>Wybrać wersję interfejsu HDMI.</p> <ul style="list-style-type: none">Obsługiwane urządzenie i rozdzielczość mogą się różnić zależnie od wersji produktu.Zmiana wersji może spowodować miganie ekranu.Jeśli dla opcji HDMI Mode zostanie wybrane ustawienie 1.4, może to spowodować, że niektóre wysokie rozdzielczości nie będą obsługiwane z powodu ograniczenia przepustowości protokołu HDMI 1.4.W przypadku wybrania nieprawidłowego ustawienia ekran może być pusty. W takim przypadku należy sprawdzić dane techniczne urządzenia.
Głośność		<p>Konfigurowanie ustawienia Głośność.</p>
Oszcz. ener. plus		<p>Zmniejszenie zużycia energii w porównaniu do zużycia przy maksymalnym poziomie jasności.</p> <ul style="list-style-type: none">Wył.: Wyłącza funkcję Oszcz. ener. plus.Auto: Zużycie energii zmniejszy się automatycznie o 10% względem ustawienia bieżącego. (Ograniczenie zużycia energii zależy od ustawienia jasności ekranu).Mała: Pozwala zaoszczędzić nawet 25% energii w porównaniu do maksymalnej jasności.Duża: Pozwala zaoszczędzić nawet 50% energii w porównaniu do maksymalnej jasności. <ul style="list-style-type: none">Opcja ta nie jest dostępna, gdy funkcja Tryb obrazu działa w trybie Kontrast dynamiczny.To menu nie jest dostępne, gdy włączona jest funkcja Tryb gry.To menu nie jest dostępne, gdy włączona jest funkcja Tr. oszczędz. oczu.To menu nie jest dostępne, gdy włączona jest funkcja Tryb PIP/PBP.

Poziom 2.	Poziom 3.	Opis
Wył. czasowy Plus	Wyłącznik czasowy	<ul style="list-style-type: none"> • Wyłącznik czasowy: Włącza tryb Wyłącznik czasowy. • Wył. czasowy: Wyłącznik czasowy można ustawić na czas w zakresie od 1 do 23 godzin. Produkt wyłączy się automatycznie po upływie określonej liczby godzin. <ul style="list-style-type: none"> – Opcja ta jest dostępna, jeśli dla opcji Wyłącznik czasowy wybrano ustawienie Włączona. <p>— W przypadku produktów przeznaczonych na niektóre rynki opcja Wyłącznik czasowy jest aktywowana po upływie 4 godzin od momentu włączenia produktu. Taki sposób działania jest zgodny z przepisami prawnymi regulującymi zasilanie urządzeń elektrycznych. Aby dezaktywować wyłącznik czasowy, należy przejść do obszaru System → Wył. czasowy Plus i dla opcji Wyłącznik czasowy wybrać ustawienie Wył.</p>
	Czasomierz Eko	<ul style="list-style-type: none"> • Czasomierz Eko: Włącza tryb Czasomierz Eko. • Eko wył. Po: Ustawienie opcji Czasomierz Eko może mieć wartość od 10 do 180 minut. Produkt wyłączy się automatycznie po upływie określonego czasu. <ul style="list-style-type: none"> – Opcja ta jest dostępna, jeśli dla opcji Czasomierz Eko wybrano ustawienie Włączona.
Tryb PC/AV		<p>Dla funkcji Tryb PC/AV wybrać ustawienie AV. Rozmiar ekranu zostanie powiększony.</p> <p>Opcja ta jest przydatna przy oglądaniu filmów.</p> <p>— Obsługiwane są wyłącznie urządzenia o obszarze wyświetlania 16:9 lub 16:10.</p>
Autoprzeł. źródła	Autoprzeł. źródła	<p>W przypadku braku sygnału ekran automatycznie przełączy się na nowo wykryte urządzenie.</p> <p>— Ta funkcja może nie być obsługiwana w zależności od modelu lub regionu geograficznego.</p>
	Przełącz USB-C	<p>W przypadku braku sygnału ekran automatycznie przełączy się na nowe urządzenie podłączone do portu USB-C.</p>
Powt. przycisków		<p>Ta opcja pozwala na sterowanie częstotliwością reakcji przycisku, gdy jest on naciśnięty.</p> <p>Można wybrać ustawienia Przyspieszenie, 1 s lub 2 s. Jeśli wybrano ustawienie Bez powtarzania, polecenie reaguje tylko raz w wyniku naciśnięcia przycisku.</p>
Wł. lampkę LED		<p>Konfigurując ustawienia, można włączyć lub wyłączyć kontrolkę zasilania (diodę LED) umieszczoną w dolnej części produktu.</p> <ul style="list-style-type: none"> • Działa: Kontrolka zasilania (dioda LED) jest włączona, gdy produkt jest włączony. • Tryb gotowości: Kontrolka zasilania (dioda LED) jest włączona, gdy produkt jest wyłączony.

Pomoc techn.

Poziom 2.	Poziom 3.	Opis
Diagnostyka		<p>Ten test należy wykonać w przypadku problemu z obrazem monitora.</p> <ul style="list-style-type: none">— Nigdy nie wyłączać urządzenia ani nie zmieniać źródła sygnału podczas diagnostyki. Jeśli to możliwe, nie przerywać testu.
Aktualiz. oprogram.		<p>Oprogramowanie można zaktualizować za pomocą pliku aktualizacji zapisanego na urządzeniu USB.</p> <ol style="list-style-type: none">1 Zapisać na urządzeniu USB plik aktualizacji (w formacie .bin) pobrany z witryny internetowej Samsung (http://www.samsung.com/sec).2 Podłączyć urządzenie USB do portu  (SERVICE) monitora. Wybrać funkcję  → Pomoc techn. → Aktualiz. progr.3 Postępuj zgodnie z instrukcjami ekranowymi, aby kontynuować aktualizowanie.4 Urządzenie automatycznie wyłączy się i włączy ponownie w celu zastosowania aktualizacji, a potem się wyłączy.5 Odłączyć przewód zasilający od gniazdka, a następnie ponownie go podłączyć po wyłączeniu urządzenia. <ul style="list-style-type: none">— Przed aktualizacją oprogramowania za pomocą pamięci USB należy sformatować pamięć do systemu plików FAT32.— W przypadku aktualizacji za pomocą urządzenia USB należy używać urządzenia z USB wersji 3.0 lub nowszej.— Podczas aktualizacji należy upewnić się, że w głównym katalogu zapisany jest tylko jeden plik w formacie BIN (.bin).— Jeśli na ekranie pojawi się komunikat Nie wykryto urządzeń USB. Sprawdź i spróbuj ponownie., przypuszczalnie nastąpiło jedno z poniższych:<ul style="list-style-type: none">— Pamięć USB nie jest podłączona do portu  (SERVICE).— Formaty plików znajdujących się na podłączonej pamięci USB są niekompatybilne.— Podłączona pamięć USB nie zawiera poprawnych plików z aktualizacją. (Pamięć USB nie zawiera plików z aktualizacją lub nazwy plików są nieprawidłowe.)— Aktualizacja nie rozpocznie się, jeśli pobrane oprogramowanie nie pasuje do oprogramowania zainstalowanego w monitorze. Aby sprawdzić spójność oprogramowania, wybrać  → Pomoc techn. → Informacja.— Nie należy wyłączać urządzenia. Należy dopilnować, aby proces aktualizacji nie został przerwany. W przypadku przerwania procesu aktualizacji urządzenie zostaje z reguły przywrócone do poprzedniej wersji.
Informacja		Wyświetlanie bieżących informacji o oprogramowaniu. Patrz: ekran monitora.
Przywróć wszystko		Ta opcja pozwala przywrócić wszystkie ustawienia produktu do fabrycznych wartości domyślnych.

Rozdział 05

Instalacja oprogramowania

Easy Setting Box



Program **Easy Setting Box** pozwala użytkownikom na podzielenie ekranu na kilka sekcji.

Aby zainstalować najnowszą wersję programu **Easy Setting Box**, należy ją pobrać z witryny internetowej firmy Samsung (<http://www.samsung.com>).

- Jeśli po instalacji komputer nie zostanie ponownie uruchomiony, program może nie działać prawidłowo.
- W zależności od komputera i specyfikacji urządzenia, ikona Easy Setting Box może nie zostać utworzona.
- W takim przypadku naciśnij klawisz F5.

Ograniczenia i problemy związane z instalacją programu

Na instalację programu **Easy Setting Box** może mieć wpływ karta graficzna, płyta główna i środowisko sieciowe.

Wymagania systemowe

System operacyjny	Sprzęt
<ul style="list-style-type: none">• Windows 7 32Bit/64Bit• Windows 8 32Bit/64Bit• Windows 8.1 32Bit/64Bit• Windows 10 32Bit/64Bit	<ul style="list-style-type: none">• Przynajmniej 32 MB pamięci• Przynajmniej 60MB wolnego miejsca na dysku twardym

Instalacja sterownika

Aby zainstalować najnowszą wersję sterownika produktu, należy go pobrać z witryny internetowej firmy Samsung (<http://www.samsung.com>).

- Optymalną rozdzielczość i częstotliwość dla urządzenia można ustawić poprzez zainstalowanie odpowiednich sterowników.

Rozdział 06

Instrukcja rozwiązywania problemów

Wymagania, które należy spełnić przed kontaktem z Centrum Obsługi Klienta firmy Samsung

— Przed skontaktowaniem się z Centrum Obsługi Klienta firmy Samsung należy przetestować produkt zgodnie z poniższą instrukcją. Jeżeli problem nadal występuje, należy skontaktować się z Centrum Obsługi Klienta firmy Samsung.

Diagnostyka urządzenia (problemy z ekranem)

Jeśli problem dotyczy ekranu urządzenia, należy uruchomić [Diagnostyka](#), aby sprawdzić, czy urządzenie działa poprawnie.

Sprawdzanie rozdzielczości i częstotliwości

Jeśli wybrano nieobsługiwaną rozdzielczość (patrz [Tabela standardowych trybów sygnału](#)), na ekranie może pojawić się na chwilę komunikat **Tryb nieoptymalny** lub obraz na ekranie może być wyświetlany nieprawidłowo.

— Wyświetlana rozdzielczość może się różnić zależnie od ustawień systemowych komputera i użytych kabli.

Sprawdź, co następuje.

Problemy z montażem

Ekran naprzemiennie włącza się i wyłącza.

Sprawdź, czy kabel jest prawidłowo podłączony do produktu i do komputera i czy złącza są mocno wciśnięte.

Kiedy komputer podłączono do produktu za pomocą kabla HDMI lub HDMI-DVI, po czterech stronach ekranu widoczne są puste paski.

Nie ma to związku z działaniem produktu.

Jest to związane z komputerem lub kartą graficzną. Problem można naprawić, dopasowując rozmiar ekranu w menu ustawień karty graficznej dla sygnału HDMI lub DVI.

Jeśli menu ustawień karty graficznej nie umożliwia regulacji rozmiaru ekranu, zaktualizuj sterownik karty graficznej do najnowszej wersji.

(Aby otrzymać informacje o sposobie regulacji ustawień ekranu, skontaktuj się z producentem karty graficznej lub komputera.)

Problem z ekranem

Ekran nie świeci dioda LED zasilania. Ekran się nie włącza.

- Sprawdź, czy przewód zasilający jest podłączony prawidłowo.
 - Jeśli problem dotyczy ekranu urządzenia, należy uruchomić [Diagnostyka](#), aby sprawdzić, czy urządzenie działa poprawnie.
-

Komunikat „Sprawdź połączenie kablowe i ustawienia urządzenia źródłowego.” wyświetla się w przypadku.

- Sprawdzić, czy kabel jest prawidłowo podłączony do produktu.
- Sprawdź, czy urządzenie podłączone do monitora jest włączone.
- Sprawdzić stan opcji Tryb PC/AV. (☰ → System → Tryb PC/AV → HDMI, DisplayPort, Thunderbolt3/USB-C → PC lub AV.)
- Ustawić wersję podłączonego sygnału HDMI lub DisplayPort. (HDMI: ☰ → System → Wer. portu wejścia → 1.4 lub 2.0, DisplayPort: ☰ → System → DisplayPort Wer. → 1.1 lub 1.2↑)

Wyświetlany jest komunikat Tryb nieoptymalny.

Ten komunikat pojawia się wtedy, gdy sygnał z karty graficznej przekracza maksymalną rozdzielczość lub częstotliwość możliwą w przypadku produktu.

Zmienić maksymalną rozdzielczość i częstotliwość pod kątem parametrów produktu, korzystając z Tabeli standardowych trybów sygnału ([str.38](#)).

Obraz wyświetlany na ekranie wygląda na zniekształcony.

Sprawdź połączenie kablowe z urządzeniem.

Obraz wyświetlany na ekranie nie jest wyraźny. Obraz jest rozmazany.

- Usuń wszystkie podłączone akcesoria (przedłużacz kabla wideo itp.) i spróbuj ponownie.
- Ustaw zalecane zakresy rozdzielczości i częstotliwości.

Obraz wydaje się niestabilny i chwiejny. Na ekranie pozostaje cień lub odbicie.

Upewnij się, że rozdzielczość i częstotliwość komputera zostały ustawione w zakresie zgodnym z urządzeniem. Następnie, w razie potrzeby, zmień ustawienia zgodnie z informacjami w Tabeli trybu standardowego ([str.38](#)) w niniejszej instrukcji i informacjami w menu Informacja produktu.

Ekran jest zbyt jasny. Ekran jest zbyt ciemny.

Dostosuj jasność (Jasność) i kontrast (Kontrast).

Ustawienia kolorów się zmieniają.

Zmienić ustawienia Kolor.

Kolory na ekranie są zafalshowane i pokryte cieniem.

Zmienić ustawienia Kolor.

Kolor biały nie jest do końca biały.

Zmienić ustawienia Kolor.

Na ekranie nie jest wyświetlany żaden obraz a dioda LED zasilania miga co 0,5–1 s.

- Urządzenie pracuje w trybie oszczędzania energii. Naciśnij dowolny klawisz na klawiaturze lub porusz myszą, aby wrócić do poprzedniego ekranu.
- Jeśli podłącza się urządzenie zewnętrzne, które przekracza pojemność ładowania portu Thunderbolt™ 3/USB-C, ładowanie lub zasilacz mogą nie działać prawidłowo. Do normalnej pracy należy podłączyć adapter przeznaczony dla tego urządzenia.

Tekst jest rozmazany.

W przypadku korzystania z systemu Windows (np. Windows 7, Windows 8, Windows 8.1 lub Windows 10): Otwórz Panel sterowania → Czcionki → Dopasuj tekst ClearType i zmień ustawienie opcji Włącz technologię ClearType.

Podczas odtwarzania plików wideo obraz jest przerywany.

Podczas odtwarzania dużych plików wideo o wysokiej rozdzielczości obraz może być przerywany. Może to być spowodowane brakiem optymalizacji odtwarzacza wideo względem zasobów komputera. Spróbuj odtworzyć plik w innym odtwarzaczu wideo.

Problem z dźwiękiem

Brak dźwięku.

- Sprawdź stan kabla audio i/lub wyreguluj głośność.
- Sprawdź poziom głośności.
- Sprawdź, czy dźwięk nie jest wyciszony.

Poziom głośności jest zbyt niski.

Ustaw głośność dźwięku. Jeżeli poziom głośności jest nadal zbyt niski mimo jego podwyższenia do maksimum, należy ustawić odpowiednio głośność na karcie dźwiękowej komputera lub w oprogramowaniu.

Wyświetla się obraz, ale nie ma dźwięku.

Po podłączeniu urządzenia wejściowego za pomocą kabla HDMI-DVI przestaje działać dźwięk. Urządzenie należy podłączyć za pomocą kabla HDMI lub DP.

Problem z urządzeniem źródłowym

Podczas uruchamiania komputera słychać sygnały dźwiękowe.

Jeżeli podczas uruchamiania komputera słychać sygnał dźwiękowy, należy oddać komputer do naprawy.

Pytania i odpowiedzi

— Dalsze instrukcje dotyczące regulacji można znaleźć w podręczniku użytkownika danego komputera lub karty graficznej.

Jak zmienić częstotliwość?

Ustaw częstotliwość na karcie graficznej.

- Windows 7: Otwórz Panel sterowania → Wygląd i personalizacja → Ekran → Rozdzielczość ekranu → Ustawienia zaawansowane → Monitor i dostosuj ustawienie Częstotliwość odświeżania ekranu w menu Ustawienia monitora.
 - Windows 8 (Windows 8.1): Otwórz Ustawienia → Panel sterowania → Wygląd i personalizacja → Ekran → Rozdzielczość ekranu → Ustawienia zaawansowane → Monitor i wyregulować ustawienie Częstotliwość odświeżania ekranu w menu Ustawienia monitora.
 - Windows 10: Otwórz Ustawienia → System → Ekran → Zaawansowane ustawienia wyświetlania → Zaawansowane właściwości karty graficznej → Monitor i dostosować ustawienie Częstotliwość odświeżania ekranu w menu Ustawienia monitora.
-

Jak dostosować rozdzielczość?

- Windows 7: Otwórz Panel sterowania → Wygląd i personalizacja → Ekran → Rozdzielczość ekranu → Dopasuj rozdzielczość.
 - Windows 8 (Windows 8.1): Otwórz Ustawienia → Panel sterowania → Wygląd i personalizacja → Ekran → Dopasuj rozdzielczość i zmień rozdzielczość.
 - Windows 10: Należy przejść do opcji Ustawienia → System → Ekran → Zaawansowane ustawienia wyświetlania i zmień rozdzielczość.
-

Jak ustawić tryb oszczędzania energii?

- Windows 7: Otworzyć Panel sterowania → Wygląd i personalizacja → Personalizacja → Ustawienia wygaszacza ekranu → Opcje zasilania lub otworzyć USTAWIENIA BIOS na komputerze.
 - Windows 8 (Windows 8.1): Otworzyć Ustawienia → Panel sterowania → Wygląd i personalizacja → Personalizacja → Ustawienia wygaszacza ekranu Opcje zasilania lub otworzyć USTAWIENIA BIOS na komputerze.
 - Windows 10: Otworzyć Ustawienia → Personalizacja → Ekran blokady → Ustawienia limitu czasu ekranu → Zasilanie i uśpienie lub otworzyć USTAWIENIA BIOS na komputerze.
-

Rozdział 07

Dane techniczne

Ogólne

Nazwa modelu	F32TU87*
Wymiary	Kategoria 32 (31,5 cali / 80,0 cm)
Obszar wyświetlania	697,306 mm (poziomo) x 392,234 mm (pionowo)
Plamka matrycy	0,06053 mm (poziomo) x 0,18159 mm (pionowo)
Maksymalna częstotliwość taktowania pikseli	594 MHz
Zasilanie	AC100-240V~ 50/60Hz Sprawdź informację o dopuszczalnym napięciu znajdującą się z tyłu urządzenia, ponieważ może się ono różnić w zależności od kraju.
Złącza sygnałowe	HDMI, DisplayPort, Thunderbolt™ 3
Warunki	Obsługa urządzenia Temperatura: 10 °C – 40 °C (50 °F – 104 °F) Wilgotność: 10–80 %, bez kondensacji Przechowywanie Temperatura: -20 °C – 45 °C (-4 °F – 113 °F) Wilgotność: 5–95 %, bez kondensacji

- Standard Plug & Play
To urządzenie może być zainstalowane i używane z każdym systemem zgodnym z funkcją Plug & Play. Obustronna wymiana danych między urządzeniem a systemem komputerowym optymalizuje ustawienia urządzenia. Instalacja urządzenia odbywa się automatycznie. Niemniej jednak można dostosować ustawienia instalacji do własnych potrzeb.
- Plamki (piksele) ekranowe
Z uwagi na sposób produkcji urządzenia mniej więcej jeden piksel na milion może być jaśniejszy lub ciemniejszy na panelu LCD. Nie ma to wpływu na wydajność produktu.
- Parametry mogą ulec zmianie bez powiadomienia w związku ze zwiększaniem jakości.
- Szczegółowe dane techniczne urządzeń można znaleźć na stronie internetowej firmy Samsung.
- Aby uzyskać dostęp do informacji dotyczących efektywności energetycznej tego produktu w Europejskim rejestrze etykiet energetycznych (EPREL), odwiedź stronę https://eprel.ec.europa.eu/qr/*****
***** to numer rejestracyjny EPREL produktu. Numer rejestracji można znaleźć na tabliczce znamionowej produktu.

Tabela standardowych trybów sygnału

Nazwa modelu	F32TU87*	
Synchronizacji (spec. PANELU)	Częstotliwość pozioma	30 ~ 135 kHz
	Częstotliwość odświeżania pionowego	50 ~ 75 Hz (HDMI) 30 ~ 75 Hz (DisplayPort, Thunderbolt™ 3)
Rozdzielczość	Rozdzielczość optymalna	3840 x 2160 przy 60 Hz
	Rozdzielczość maksymalna	3840 x 2160 przy 60 Hz

Jeśli komputer wysyła sygnał należący do poniższych standardowych trybów sygnału, rozdzielczość ekranu zostanie dopasowana automatycznie. Jeśli sygnał przesyłany z komputera nie należy do żadnego trybu standardowego, ekran może nie wyświetlać żadnego obrazu mimo włączonej diody zasilania LED. W takim przypadku należy zmienić ustawienia zgodnie z poniższą tabelą oraz instrukcją obsługi karty graficznej.

Rozdzielczość	Częstotliwość pozioma (kHz)	Częstotliwość odświeżania pionowego (Hz)	Częstotliwość taktowania pikseli (MHz)	Polaryzacja synchronizacji (pozioma/pionowa)	Gniazdo	
					HDMI IN	DP IN
IBM, 720 x 400	31,469	70,087	28,322	-/+	0	0
VESA, 640 x 480	31,469	59,940	25,175	-/-	0	0
MAC, 640 x 480	35,000	66,667	30,240	-/-	0	0
VESA, 640 x 480	37,861	72,809	31,500	-/-	0	0
VESA, 640 x 480	37,500	75,000	31,500	-/-	0	0
VESA, 800 x 600	35,156	56,250	36,000	+/+	0	0
VESA, 800 x 600	37,879	60,317	40,000	+/+	0	0
VESA, 800 x 600	48,077	72,188	50,000	+/+	0	0
VESA, 800 x 600	46,875	75,000	49,500	+/+	0	0
MAC, 832 x 624	49,726	74,551	57,284	-/-	0	0
VESA, 1024 x 768	48,363	60,004	65,000	-/-	0	0
VESA, 1024 x 768	56,476	70,069	75,000	-/-	0	0
VESA, 1024 x 768	60,023	75,029	78,750	+/+	0	0
VESA, 1152 x 864	67,500	75,000	108,000	+/+	0	0
MAC, 1152 x 870	68,681	75,062	100,000	-/-	0	0
VESA, 1280 x 720	45,000	60,000	74,250	+/+	0	0
VESA, 1280 x 800	49,702	59,810	83,500	-/+	0	0

Rozdzielczość	Częstotliwość pozioma (kHz)	Częstotliwość odświeżania pionowego (Hz)	Częstotliwość taktowania pikseli (MHz)	Polaryzacja synchronizacji (pozioma/pionowa)	Gniazdo	
					HDMI IN	DP IN
VESA, 1280 x 1024	63,981	60,020	108,000	+/+	0	0
VESA, 1280 x 1024	79,976	75,025	135,000	+/+	0	0
VESA, 1440 x 900	55,935	59,887	106,500	-/+	0	0
VESA, 1600 x 900	60,000	60,000	108,000	+/+	0	0
VESA, 1680 x 1050	65,290	59,954	146,250	-/+	0	0
VESA, 1920 x 1080	67,500	60,000	148,500	+/+	0	0
VESA, 2560 x 1440	88,787	59,951	241,500	+/-	0	0
VESA, 3840 x 2160	133,313	59,997	533,250	+/-	-	0
CEA, 3840 x 2160	67,500	30,000	297,000	+/+	0	-
CEA, 3840 x 2160	135,000	60,000	594,000	+/+	0	-

— Częstotliwość pozioma

Czas potrzebny do zeskanowania pojedynczej linii od lewej do prawej strony ekranu to tak zwany cykl poziomy. Odwrotność liczby cykli poziomych stanowi wartość częstotliwości poziomej. Częstotliwość poziomą mierzy się w kHz.

— Częstotliwość odświeżania pionowego

Powtarzanie tego samego obrazu kilkadziesiąt razy na sekundę umożliwia wyświetlenie obrazu naturalnego. Częstotliwość powtarzania nazywa się „częstotliwością pionową” lub „częstotliwością odświeżania” i wyraża się w hercach (Hz).

— W urządzeniu można ustawić tylko jedną rozdzielczość dla każdego rozmiaru ekranu, aby uzyskać optymalną jakość obrazu z uwagi na rodzaj ekranu. W związku z tym ustawienie rozdzielczości innej niż wskazana może wpłynąć negatywnie na jakość obrazu. Aby tego uniknąć, zaleca się wybranie optymalnej rozdzielczości określonej dla produktu.

— Niektóre ustawienia rozdzielczości mogą nie być dostępne, zależnie od specyfikacji użytej karty graficznej.

Odpowiedzialność za odpłatne usługi (koszty ponoszone przez klienta)

— W przypadku zgłoszenia naprawy serwisowej niezgodnej z postanowieniami gwarancji klient może zostać obciążony kosztami związanymi z wizytą serwisanta w poniższych okolicznościach.

Okoliczności inne niż defekt produktu

Czyszczenie produktu, regulacja, pouczenia, ponowna instalacja itd.

- Udzielenie przez serwisanta instruktażu obsługi produktu albo regulacja ustawień bez konieczności demontażu produktu.
- Defekty powstałe w wyniku oddziaływania czynników zewnętrznych (tj. połączenie z Internetem, antena, sygnał przewodowy itp.).
- Ponowna instalacja produktu lub podłączenie dodatkowych urządzeń po pierwszej instalacji zakupionego produktu.
- Ponowna instalacja produktu związana z przeniesieniem go w inne miejsce albo do innego lokalu.
- Udzielenie klientowi instruktażu obsługi produktów innej firmy.
- Zgłoszenie klienta dotyczące instruktażu obsługi sieci albo programu innej firmy.
- Zgłoszenie klienta dotyczące instalacji oprogramowania oraz konfiguracji produktu.
- Wyczyszczenie wnętrza produktu przez serwisanta lub usunięcie z niego pyłu bądź zbędnych przedmiotów.
- Zgłoszenie klienta dotyczące dodatkowej instalacji w przypadku zakupu urządzenia w systemie zakupów domowych albo przez Internet.

Uszkodzenie produktu powstałe z winy klienta

Uszkodzenie produktu powstałe w wyniku niewłaściwego postępowania z nim lub nieprawidłowej naprawy.

Uszkodzenie produktu w wyniku:

- Uderzenia lub upadku;
- Korzystania z niezalecanych przez firmę Samsung źródeł zasilania albo produktów sprzedawanych oddzielnie;
- Napraw przeprowadzanych przez osobę niebędącą serwisantem zatrudnionym przez zewnętrzną firmę serwisową lub kontrahenta współpracującego z firmą Samsung Electronics Co., Ltd.;
- Przebudowy lub naprawy wykonywanej przez klienta;
- Eksploatacji produktu pod niewłaściwym napięciem albo podłączenia go do niezalecanych gniazdek elektrycznych;
- Niestosowania się do zaleceń wymienionych pod hasłem „Uwaga” w Instrukcji obsługi.

Pozostałe okoliczności

- Uszkodzenie produktu w następstwie klęski żywiołowej. (uderzenia pioruna, pożaru, trzęsienia ziemi, powodzi itd.)
- Zużycia lub wyczerpania materiałów eksploatacyjnych. (np. akumulatora, tonera, lamp jarzeniowych, głowicy, elementów drgających, kontrolki, filtrów, taśm itd.)

— W przypadku zgłoszenia przez klienta konieczności naprawy prawidłowo działającego produktu może zostać naliczona opłata za usługi serwisowe. Prosimy zapoznać się z treścią Instrukcji użytkownika.

WEEE

Prawidłowe usuwanie produktu (zużyty sprzęt elektryczny i elektroniczny)



(Dotyczy krajów, w których stosuje się systemy segregacji odpadów)

To oznaczenie umieszczone na produkcie, akcesoriach lub dokumentacji oznacza, że po zakończeniu eksploatacji nie należy tego produktu ani jego akcesoriów (np. ładowarki, zestawu słuchawkowego, przewodu USB) wyrzucać wraz ze zwykłymi odpadami gospodarstwa domowego. Aby uniknąć szkodliwego wpływu na środowisko naturalne i zdrowie ludzi wskutek niekontrolowanego usuwania odpadów, prosimy o oddzielenie tych przedmiotów od odpadów innego typu oraz o odpowiedzialny recykling i praktykowanie ponownego wykorzystania materiałów.

W celu uzyskania informacji na temat miejsca i sposobu bezpiecznego dla środowiska recyklingu tych przedmiotów, użytkownicy w gospodarstwach domowych powinni skontaktować się z punktem sprzedaży detalicznej, w którym dokonali zakupu produktu, lub z organem władz lokalnych.

Użytkownicy w firmach powinni skontaktować się ze swoim dostawcą i sprawdzić warunki umowy zakupu. Produktu ani jego akcesoriów nie należy usuwać razem z innymi odpadami komercyjnymi.