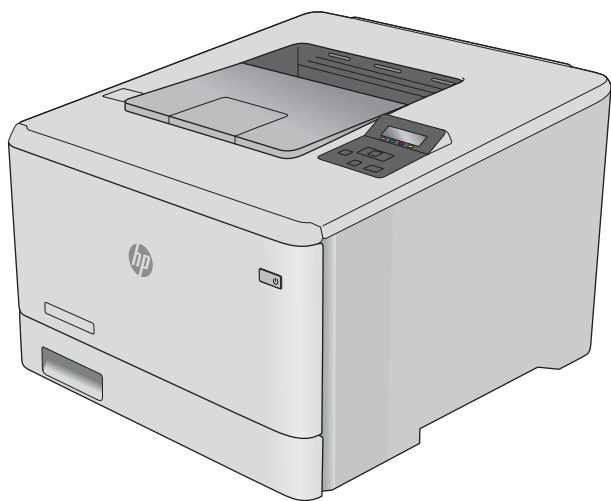


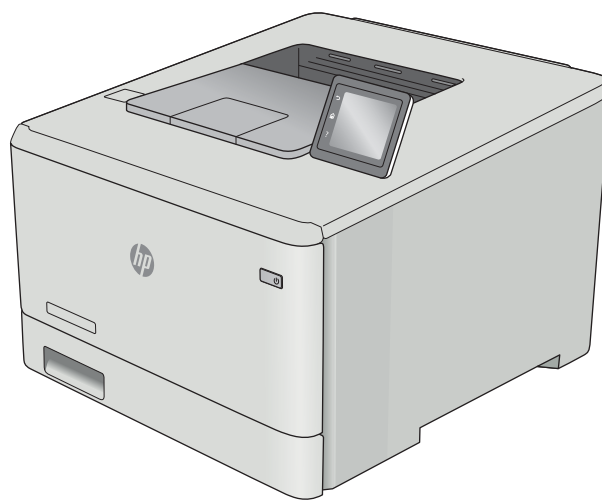


Color LaserJet Pro M452

Podręcznik użytkownika



M452nw
M452dn



M452dw



www.hp.com/support/colorljM452



HP Color LaserJet Pro M452

Podręcznik użytkownika

Prawa autorskie i licencja

© Copyright 2019 HP Development Company, L.P.

Powielanie, adaptacja lub tłumaczenie bez wcześniejszej pisemnej zgody jest zabronione, z wyjątkiem przypadków dozwolonych przez prawo autorskie.

Przedstawione tu informacje mogą ulec zmianie bez wcześniejszego powiadomienia.

Jedynymi gwarancjami na produkty i usługi firmy HP są gwarancje wyrażone w formie oświadczeń dołączonych do tych produktów i usług. Żaden zapis w niniejszym dokumencie nie może być interpretowany jako gwarancja dodatkowa. Firma HP nie ponowi żadnej odpowiedzialności za jakiegokolwiek braki techniczne lub błędy redakcyjne w niniejszym dokumencie.

Edition 3, 8/2019

Znaki handlowe

Adobe®, Adobe Photoshop®, Acrobat® i PostScript® są znakami towarowymi firmy Adobe Systems Incorporated.

Apple i logo Apple są znakami towarowymi firmy Apple Computer Inc. zarejestrowanymi w Stanach Zjednoczonych i innych krajach/regionach. iPod jest znakiem towarowym firmy Apple Computer Inc. iPod służy do kopiowania materiału dozwolonego lub na zasadach określonych przez posiadacza praw autorskich. Nie kradnij muzyki.

Microsoft®, Windows®, Windows® XP i Windows Vista® są znakami towarowymi firmy Microsoft Corporation zastrzeżonymi w Stanach Zjednoczonych.

UNIX® jest zastrzeżonym znakiem towarowym organizacji The Open Group.

Spis treści

1 Opis produktu	1
Widoki urządzenia	2
Widok drukarki z przodu	2
Widok drukarki z tyłu	3
Widok dwuwierszowego panelu sterowania (modele M452nw i M452dn)	4
Widok panelu sterowania z ekranem dotykowym (model M452dw)	5
Układ ekranu głównego	6
Korzystanie z dotykowego panelu sterowania	7
Parametry urządzenia	8
Dane techniczne	8
Obsługiwane systemy operacyjne	10
Rozwiązania do druku mobilnego	11
Wymiary drukarki	12
Zużycie energii, parametry elektryczne i poziom głośności	14
Zakres środowiska pracy	14
Konfiguracja drukarki i instalacja oprogramowania	15
2 Podajniki papieru	17
Załaduj papier do podajnika 1 (podajnik wielofunkcyjny)	18
Wprowadzenie	18
Załaduj papier do podajnika 1 (podajnik wielofunkcyjny)	18
Orientacja papieru w podajniku 1	20
Załaduj papier do podajnika 2	21
Wprowadzenie	21
Załaduj papier do podajnika 2	21
Orientacja papieru w podajniku 2	24
Ładowanie i drukowanie na kopertach.	25
Wprowadzenie	25
Drukowanie na kopertach	25
Orientacja kopert	26

3 Materiały eksploatacyjne, akcesoria i podzespoły	27
Zamawianie materiałów eksploatacyjnych, akcesoriów i części zamiennych	28
Zamawianie	28
Materiały eksploatacyjne i akcesoria	28
Części do samodzielnej naprawy przez klienta	29
Wymiana kaset z tonerem	30
Wprowadzenie	30
Wymywanie i wymiana kaset tonera	31
4 Drukowanie	37
Zadania drukowania w systemie Windows	38
Sposób skanowania (Windows)	38
Automatyczne drukowanie po obu stronach (Windows)	39
Ręczne drukowanie po obu stronach (Windows)	39
Drukowanie wielu stron na jednym arkuszu (Windows)	40
Wybór rodzaju papieru (Windows)	40
Dodatkowe zadania drukowania	40
Zadania drukowania (macOS)	42
Sposób drukowania (macOS)	42
Automatyczne drukowanie po obu stronach (macOS)	42
Ręczne drukowanie po obu stronach (macOS)	42
Drukowanie wielu stron na jednym arkuszu (macOS)	43
Wybór rodzaju papieru (macOS)	43
Dodatkowe zadania drukowania	43
Przechowywanie zadań drukowania w pamięci urządzenia w celu wydrukowania późniejszego lub prywatnego	45
Wprowadzenie	45
Zanim zaczniesz	45
Skonfiguruj drukarkę w celu przechowywania zleceń	45
Krok 1: Podłącz dysk USB	45
Krok 2: Aktualizacja sterownika druku	46
Tworzenie przechowywanego zadania (Windows)	46
Drukowanie zapisanego zadania	48
Usuwanie zapisanego zadania	49
Drukowanie dla urządzeń przenośnych	50
Wprowadzenie	50
Bezpośrednie drukowanie Wi-Fi (Wi-Fi Direct) Drukowanie NFC (tylko modele bezprzewodowe)	50
Włączanie i wyłączanie funkcji Wi-Fi Direct	50
Zmiana nazwy Wi-Fi Direct drukarki	51
HP ePrint za pośrednictwem poczty e-mail	52
oprogramowanie HP ePrint	53

AirPrint	53
Wbudowane rozwiązanie druku w systemie Android	54
Użyj drukowania z urządzenia USB (tylko modele z ekranem dotykowym)	55
Wprowadzenie	55
Krok 1: Uzyskaj dostęp do plików USB w drukarce	55
Krok 2: Drukowanie dokumentów z USB	55
Opcja 1: Drukowanie dokumentów	55
Opcja 2: Drukowanie zdjęć	56

5 Zarządzanie urządzeniem 57

Korzystanie aplikacji dostępnych w ramach Usług sieciowych HP	58
Zmiana typu połączenia (Windows)	59
Zaawansowana konfiguracja przy użyciu wbudowanego serwera internetowego HP (EWS) oraz Przybornika urządzeń HP (Windows)	60
Zaawansowana konfiguracja przy użyciu programu HP Utility dla systemu OS X	63
Otwieranie aplikacji HP Utility	63
Funkcje HP Utility	63
Konfigurowanie ustawień sieci IP	66
Wprowadzenie	66
Oświadczenie dotyczące udostępniania drukarki	66
Wyświetlanie lub zmiana ustawień sieciowych	66
Zmiana nazwy drukarki w sieci	67
Ręczna konfiguracja parametrów TCP/IP IPv4 z panelu sterowania urządzenia	68
Funkcje zabezpieczające urządzenia	70
Wprowadzenie	70
Przypisywanie lub zmiana hasła do urządzenia za pomocą wbudowanego serwera internetowego HP	70
Ustawienia oszczędzania energii	72
Wprowadzenie	72
Drukowanie przy użyciu ustawienia EconoMode	72
Skonfiguruj ustawienie Tryb uśpienia/automatyczne wyłączenie po	72
Ustaw opóźnienie wyłączenia i skonfiguruj urządzenie tak, aby zużywało 1 W lub mniej mocy	73
Ustawienie opóźnienia wyłączenia	74
HP Web Jetadmin	76
Aktualizacja oprogramowania sprzętowego	77
Metoda 1: Aktualizacja oprogramowania sprzętowego przy użyciu panelu sterowania	77
Metoda 2: Aktualizacja oprogramowania sprzętowego przy użyciu Narzędzia aktualizacji oprogramowania sprzętowego	78

6 Rozwiązywanie problemów 79

Obsługa klienta	80
-----------------------	----

System pomocy panelu sterowania (tylko modele ekranu dotykowego)	81
Przywracanie domyślnych ustawień fabrycznych	82
Na panelu sterowania drukarki wyświetlany jest komunikat „Niski poziom tuszu w kasecie” lub „Bardzo niski poziom tuszu w kasecie”	83
Zmiana ustawień „Niski poziom tuszu w kasecie”	83
Zamawianie materiałów eksploatacyjnych	84
Urządzenie nie pobiera papieru lub podaje go nieprawidłowo.	85
Wprowadzenie	85
Drukarka nie pobiera papieru	85
Drukarka pobiera kilka arkuszy papieru	87
Usuwanie zacięć papieru	91
Wprowadzenie	91
Czy masz do czynienia z częstymi lub powtarzającymi się zacięciami papieru?	91
Miejsca zacinania się papieru	93
Usuwanie zaciętego papieru z podajnika 1	94
Usuwanie zaciętego papieru z podajnika 2	97
Usuwanie zaciętego papieru z obszaru tylnych drzwiczek i utrwalacza (model nw)	99
Usuwanie zaciętego papieru z pojemnika wyjściowego	101
Usuwanie zacięć w duplekserze (tylko dn i dw)	102
Poprawianie jakości druku	104
Wprowadzenie	104
Drukowanie dokumentu z innego programu	104
Sprawdzanie ustawienia typu papieru dla zlecenia druku	104
Sprawdzenie ustawienia rodzaju papieru (Windows)	104
Sprawdzenie ustawienia rodzaju papieru (OS X)	105
Sprawdzanie stanu kasety z tonerem	105
Czyszczenie urządzenia	106
Drukowanie strony czyszczącej	106
Sprawdzanie wizualne kasety z tonerem	106
Sprawdzenie papieru i środowiska drukowania	107
Krok 1: Należy używać tylko papieru zgodnego ze specyfikacjami firmy HP	107
Krok 2: Sprawdzanie środowiska pracy	107
Regulacja ustawień kolorów (Windows)	107
Regulacja ustawień kolorów (Windows)	109
Kalibrowanie drukarki w celu wyrównania kolorów	110
Sprawdź ustawienia trybu EconoMode	111
Używanie innego sterownika druku	111
Rozwiązywanie problemów z siecią przewodową	113
Wprowadzenie	113
Złe połączenie fizyczne	113
Komputer używa błędnego adresu IP drukarki	113

Komputer nie może skomunikować się z drukarką	113
Drukarka korzysta z nieodpowiednich ustawień łącza i duplexu dla komunikacji z siecią	114
Nowe programy mogły spowodować problemy ze zgodnością	114
Komputer lub stacja robocza mogą być błędnie skonfigurowane	114
Drukarka została wyłączona lub w inne ustawienia sieci są błędne	114
Rozwiązywanie problemów z siecią bezprzewodową	115
Wprowadzenie	115
Lista kontrolna konfiguracji łączności bezprzewodowej	115
Po skonfigurowaniu łączności bezprzewodowej drukarka nie drukuje	116
Drukarka nie drukuje, a na komputerze jest zainstalowane zewnętrzne oprogramowanie zapory .	116
Po zmianie miejsca routera bezprzewodowego lub drukarki połączenie bezprzewodowe nie działa	116
Nie można podłączyć większej liczby komputerów do drukarki bezprzewodowej	117
Drukarka bezprzewodowa traci łączność po podłączeniu do sieci VPN	117
Sieci nie ma na liście sieci bezprzewodowych	117
Sieć bezprzewodowa nie działa	117
Przeprowadzanie testu diagnostycznego sieci bezprzewodowej	117
Ograniczanie zakłóceń w sieci bezprzewodowej	118

Indeks	119
--------------	-----

1 Opis produktu

- [Widoki urządzenia](#)
- [Parametry urządzenia](#)
- [Konfiguracja drukarki i instalacja oprogramowania](#)

Informacje dodatkowe:

Poniższe informacje są poprawne w chwili publikacji. Aktualne informacje można znaleźć na stronach www.hp.com/support/colorljM452.

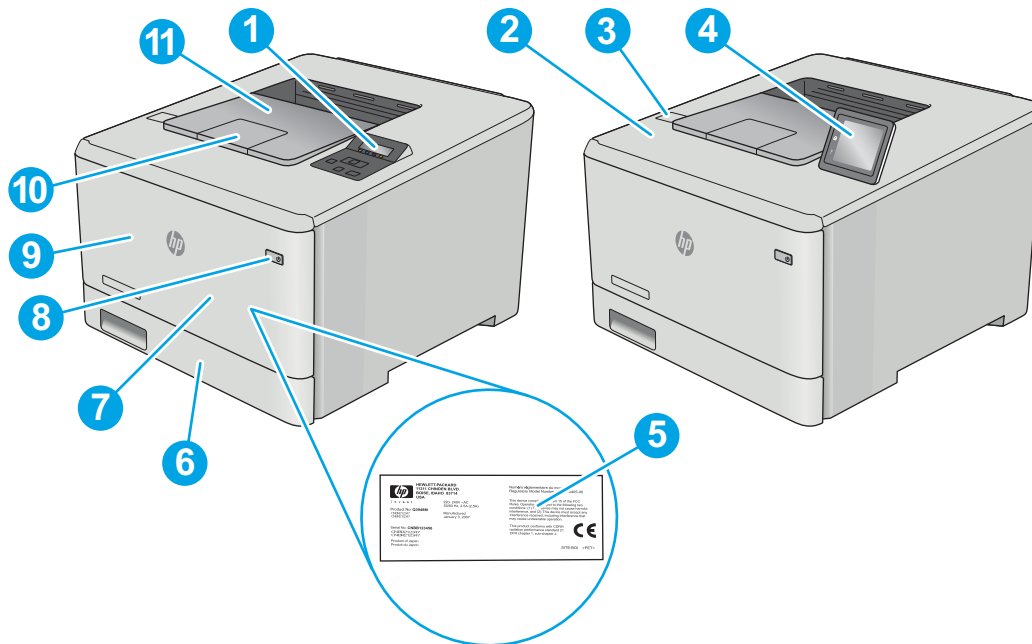
Pełne wsparcie HP dla drukarki obejmuje następujące informacje:

- Instalacja i konfiguracja
- Nauka i użytkowanie
- Rozwiązywanie problemów
- Pobierz aktualizacje programów i oprogramowania sprzętowego
- Dołączanie do forów pomocy technicznej
- Znajdowanie informacji o gwarancji i przepisach

Widoki urządzenia

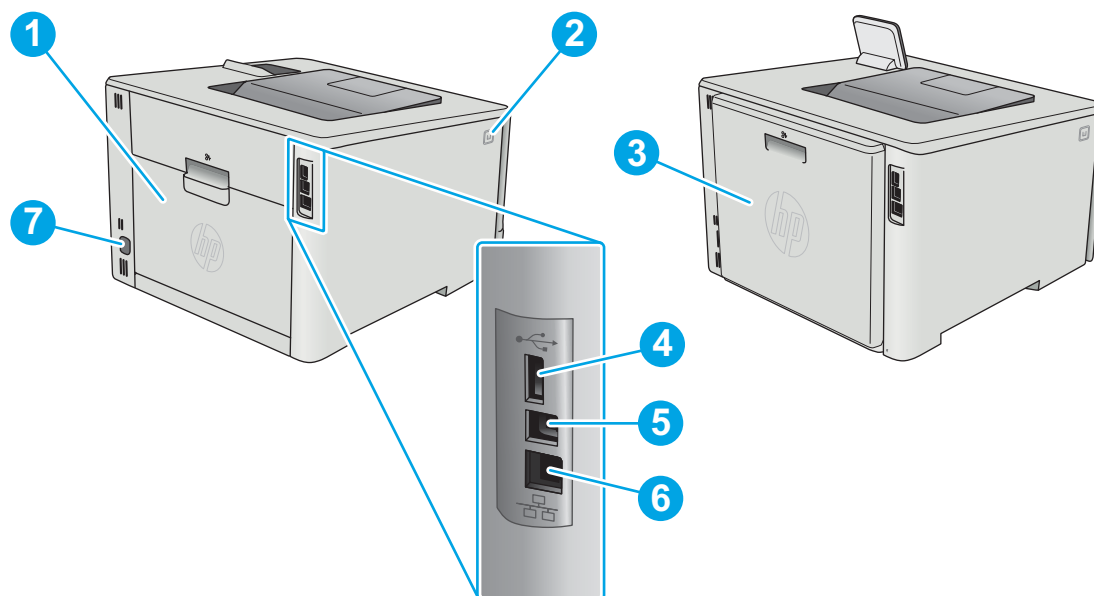
- [Widok drukarki z przodu](#)
- [Widok drukarki z tyłu](#)
- [Widok dwuwierszowego panelu sterowania \(modele M452nw i M452dn\)](#)
- [Widok panelu sterowania z ekranem dotykowym \(model M452dw\)](#)

Widok drukarki z przodu



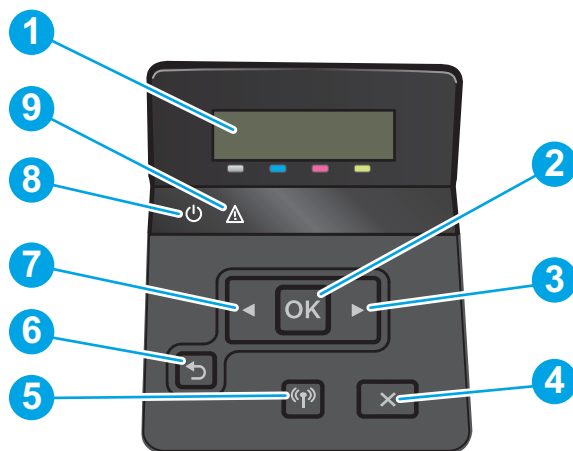
1	Dwuwierszowy panel sterowania (modele nw i dn)
2	Wewnętrzna antena do komunikacji NFC (tylko model dw)
3	Aktywny port USB umożliwiający drukowanie bez użycia komputera (tylko model dw)
4	Ekran dotykowy panelu sterowania (model dw) (uniesie się do góry dla lepszej widoczności)
5	Etykieta z informacjami o zgodności (za przednimi drzwiczkami)
6	Podajnik 2
7	Podajnik 1
8	Przycisk wł./wył.
9	Przednie drzwiczki (dostęp do kasety z tonerem)
10	Przedłużenie pojemnika wyjściowego
11	Pojemnik wyjściowy

Widok drukarki z tyłu



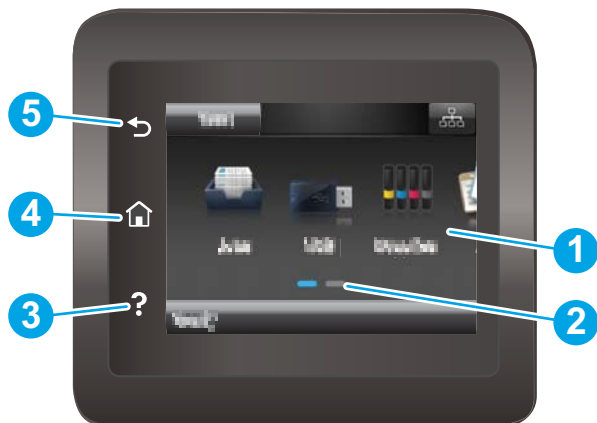
- | | |
|---|--|
| 1 | Tylne drzwiczki (tylko model nw) (umożliwiają usuwanie zacięć) |
| 2 | Przycisk zwalniania przednich drzwiczek |
| 3 | Duplekser (tylko modele dn i dw) |
| 4 | Port USB do przechowywania zadań |
| 5 | Port USB do bezpośredniego łączenia z komputerem |
| 6 | Port Ethernet |
| 7 | Połączenie zasilania |



Widok dwuwierszowego panelu sterowania (modele M452nw i M452dn)




1	Wyświetlacz 2-wierszowego panelu sterowania	Na tym ekranie są wyświetlane menu oraz informacje o drukarce.
2	Przycisk OK	Naciśnij przycisk OK , aby wykonać jedną z poniższych czynności: <ul style="list-style-type: none"> • Otworzyć menu panelu sterowania. • Otworzyć podmenu wyświetlone na wyświetlaczu panelu sterowania. • Wybrać pozycję menu. • Usunąć niektóre błędy. • Rozpocząć zadanie drukowania w odpowiedzi na monit wyświetlony na panelu sterowania (np. po wyświetleniu na panelu komunikatu Naciśnij OK, aby kontynuować).
3	Przycisk strzałki w prawo ►	Służy do poruszania się po menu i zwiększania wartości na wyświetlaczu.
4	Przycisk Anuluj ✕	Naciśnij ten przycisk, aby anulować zadanie drukowania lub zamknąć menu panelu sterowania.
5	Przycisk połączenia bezprzewodowego (tylko modele bezprzewodowe)	Ten przycisk służy do otwierania menu Wireless (Łączność bezprzewodowa) i informacji o stanie sieci bezprzewodowej.
6	Przycisk strzałki wstecz ↶	Przycisk ten należy nacisnąć, aby wykonać jedną z poniższych czynności: <ul style="list-style-type: none"> • Zamknąć menu panelu sterowania • Przejść do poprzedniego menu na liście podmenu • Przejść do poprzedniej pozycji menu na liście podmenu (bez zapisywania zmian pozycji menu)
7	Przycisk strzałki w lewo ◀	Służy do poruszania się po menu i zmniejszania wartości na wyświetlaczu.
8	Kontrolka gotowości	Kontrolka Gotowe świeci się, kiedy drukarka jest gotowa do drukowania. Miga, gdy drukarka odbiera dane lub gdy drukarka jest w trybie uśpienia.
9	Kontrolka ostrzeżenia	Kontrolka Uwaga miga, gdy drukarka wymaga interwencji użytkownika.

Widok panelu sterowania z ekranem dotykowym (model M452dw)



1	Ekran dotykowy	Ekran zapewnia dostęp do menu, animacji pomocniczych oraz informacji o drukarce.
2	Wskaźnik ekranowy strony głównej	Informacja o ekranie głównym wyświetlanym aktualnie w panelu sterowania.
3	Przycisk Pomoc ?	Dotknięcie tego przycisku otwiera menu pomocy panelu sterowania.
4	 Przycisk Ekran główny	Dotknięcie tego przycisku powoduje przejście do ekranu głównego.
5	Przycisk przechodzenia wstecz 	Dotknięcie tego przycisku powoduje powrót do poprzedniego ekranu.

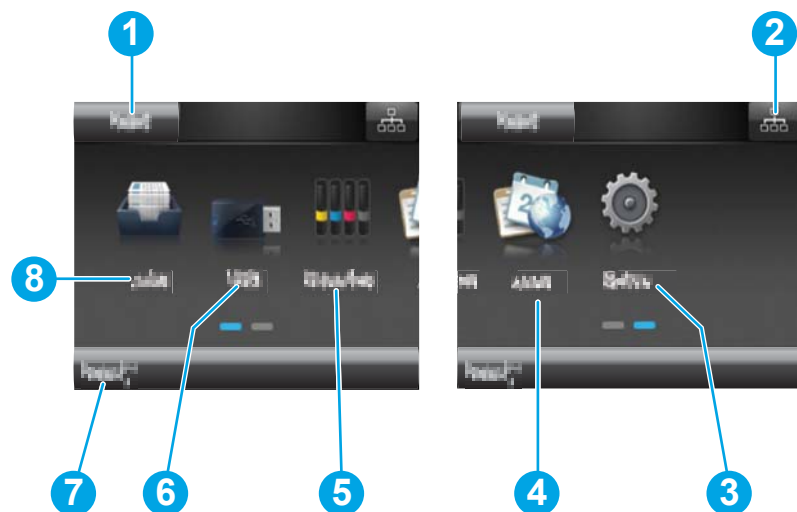
 **UWAGA:** Pomimo że panel sterowania nie jest wyposażony w standardowy przycisk **Cancel** (Anuluj), w trakcie realizacji wielu procesów na ekranie dotykowym drukarki jest wyświetlany przycisk **Cancel** (Anuluj). Umożliwia on użytkownikowi anulowanie procesu drukarki przed jego zakończeniem.








Układ ekranu głównego

Z poziomu Ekranu głównego można uzyskać dostęp do funkcji drukarki. Na ekranie wyświetlany jest też aktualny status drukarki.

Aby w dowolnej chwili powrócić do ekranu głównego, należy nacisnąć przycisk Home (Ekran główny) na panelu sterowania drukarki.

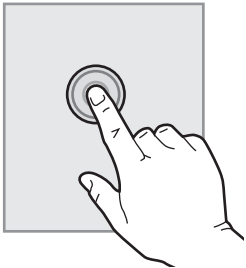

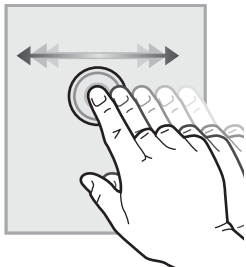

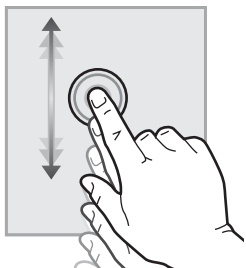
 **UWAGA:** Funkcje wyświetlane na Ekranie głównym mogą się różnić w zależności od konfiguracji drukarki.



1	Przycisk Reset	Przycisk ten służy do resetowania tymczasowych ustawień zadań do wartości domyślnych.
2	Przycisk Connection Information (Informacje o połączeniu)	Dotknięcie tego przycisku powoduje wyświetlenie menu Connection Information (Informacje o połączeniu), które zawiera informacje o sieci. W zależności od typu sieci, do której podłączona jest drukarka, przycisk ten ma postać ikony sieci przewodowej  lub ikony sieci bezprzewodowej  .
3	Przycisk Setup  (Konfiguracja)	Dotknięcie tego przycisku otwiera menu Setup (Konfiguracja).
4	Apps 	Dotknięcie tego przycisku otwiera menu Apps (Aplikacje), które umożliwia drukowanie bezpośrednio z poziomu wybranych aplikacji sieci Web.
5	Przycisk Supplies  (Materiały eksploatacyjne)	Dotknięcie tego przycisku powoduje wyświetlenie informacji o stanie materiałów eksploatacyjnych.
6	Przycisk USB 	Dotknięcie tego przycisku otwiera menu USB Flash Drive (Napęd USB Flash).
7	Status drukarki	W obszarze tego ekranu są wyświetlane informacje dotyczące ogólnego stanu drukarki.
8	Przycisk Jobs (Zadania) 	Dotknięcie tego przycisku otwiera przechowywane zadania.

Korzystanie z dotykowego panelu sterowania

Dotykowy panel sterowania drukarki obsługuje się za pomocą poniższych czynności.

Czynność	Opis	Przykład
Dotknięcie 	Za pomocą dotyku można wybrać pozycję lub otworzyć menu. Podczas przewijania menu krótkie dotknięcie ekranu zatrzymuje przewijanie.	Dotknij przycisku Setup  (Konfiguracja), aby otworzyć menu Setup (Konfiguracja).
Przesunięcie palcem 	Dotknij ekranu, a następnie przesunij palcem w poziomie, aby przesunąć zawartość ekranu w bok.	Przesuń palcem po ekranie głównym, aby wyświetlić przycisk Setup  (Konfiguracja).
Przewijanie 	Dotknij ekranu, a następnie, nie podnosząc palca, przesunij nim w pionie, aby przesunąć ekran.	Przewiń zawartość menu Setup (Konfiguracja).

Parametry urządzenia

 **WAŻNE:** Poniższe parametry techniczne są prawidłowe w momencie publikacji, ale mogą ulec zmianie. Dodatkowe informacje znajdziesz na stronie www.hp.com/support/colorljM452.

- [Dane techniczne](#)
- [Obsługiwane systemy operacyjne](#)
- [Rozwiązania do druku mobilnego](#)
- [Wymiary drukarki](#)
- [Zużycie energii, parametry elektryczne i poziom głośności](#)
- [Zakres środowiska pracy](#)

Dane techniczne

Nazwa modelu		M452nw	M452dn	M452dw
Numer produktu		CF388A	CF389A	CF394A
Obsługa papieru	Wielofunkcyjny podajnik na 50 arkuszy (podajnik 1)	✓	✓	✓
	Podajnik 2 (podajnik na 250 arkuszy)	✓	✓	✓
	Automatyczne drukowanie dwustronne	Niedostępny	✓	✓
Złącza	Połączenie ethernetowe 10/100/1000 sieci LAN z udziałem protokołów Pv4 i IPv6	✓	✓	✓
	Port high-speed USB 2.0	✓	✓	✓
	Port USB bezpośredniego dostępu	Niedostępny	Niedostępny	✓
	Serwer druku z obsługą łączności bezprzewodowej	✓	Niedostępny	✓
	Moduł HP do komunikacji NFC i bezpośredniego drukowania bezprzewodowego z urządzeń mobilnych	Niedostępny	Niedostępny	✓
Wyświetlacz panelu sterowania i wprowadzania	Panel sterowania dwuwierszowy	✓	✓	Niedostępny
	Panel sterowania z ekranem dotykowym	Niedostępny	Niedostępny	✓
Drukowanie	Drukuje 27 stron na minutę na papierze A4 oraz 28 stron na papierze w formacie Letter	✓	✓	✓

Nazwa modelu	M452nw	M452dn	M452dw
Numer produktu	CF388A	CF389A	CF394A
Funkcja drukowania z urządzenia USB (bez komputera)	Niedostępny	Niedostępny	✓
Przechowywanie zadań i wydruki zabezpieczone kodem PIN (Wymaga nośnika USB o pojemności 16 GB lub większej).	✓	✓	✓

Obsługiwane systemy operacyjne

Poniższe informacje dotyczą sterowników druku PCL 6 systemu Windows i sterowników systemu OS X.


System Windows: W zależności od dostępnej wersji systemu Windows nośnik instalacyjny HP Software Installer instaluje sterownik HP PCL.6, HP PCL -6 lub HP PCL6 oraz, w przypadku korzystania z pełnej opcji instalatora, oprogramowanie opcjonalne. Więcej informacji można znaleźć w uwagach dotyczących instalacji oprogramowania.


Komputery Macintosh oraz system OS X: Ta drukarka obsługuje komputery Mac i urządzenia mobilne Apple. Sterownik druku i narzędzie druku w systemie OS X można pobrać z witryny hp.com. Dostępne są one również za pośrednictwem usługi Apple Software Update. Nośnik CD dołączony do urządzenia nie zawiera instalatora HP dla systemu OS X. Aby pobrać instalator dla systemu OS X, wykonaj poniższe kroki:

1. Przejdź do witryny www.hp.com/support/colorljM452.
2. Wybierz kolejno **Opcje wsparcia > Opcje pobierania > Sterowniki i oprogramowanie (w tym sprzętowe)**.
3. Kliknij wersję systemu operacyjnego, a następnie kliknij przycisk **Pobierz**.

System operacyjny	Zainstalowano sterownik druku	Uwagi
32-bitowy system Windows® XP z dodatkiem SP3 lub nowszym	Sterownik druku HP PCL 6 dla danej drukarki został zainstalowany w systemie w ramach pakietu podstawowego oprogramowania. Podstawowa wersja pozwala zainstalować wyłącznie sterownik i aplikację do skanowania.	Pełna instalacja oprogramowania jest niedostępna dla tego systemu operacyjnego. Firma Microsoft zawiesiła ogólne wsparcie dla systemu Windows XP w kwietniu 2009 r. Firma HP będzie się starać zapewnić najlepsze możliwe wsparcie dla systemu XP, którego produkcja już się zakończyła.
32-bitowy system Windows Vista®	Sterownik druku HP PCL 6 dla danej drukarki został zainstalowany w systemie w ramach pakietu podstawowego oprogramowania. Instalator podstawowy instaluje sam sterownik.	Pełna instalacja oprogramowania jest niedostępna dla tego systemu operacyjnego.
32-bitowy system Windows Server 2003 z dodatkiem SP2 lub nowszym	Sterownik druku HP PCL 6 dla danej drukarki został zainstalowany w systemie w ramach pakietu podstawowego oprogramowania. Instalator podstawowy instaluje sam sterownik.	Pełna instalacja oprogramowania jest niedostępna dla tego systemu operacyjnego. W przypadku systemów 64-bitowych należy skorzystać ze sterowników UPD. Firma Microsoft zawiesiła ogólne wsparcie dla systemu Windows Server 2003 w czerwcu 2010 r. Firma HP będzie się starała zapewnić najlepsze możliwe wsparcie dla systemu Server 2003, którego produkcja już się zakończyła.
32- oraz 64-bitowy system Windows 7 z dodatkiem SP1 lub nowszym	Sterownik druku HP PCL 6 dla danej drukarki został zainstalowany w systemie operacyjnym w ramach pełnej instalacji oprogramowania.	
Windows 8 (wersja 32-bitowa i 64-bitowa)	Sterownik druku HP PCL-6 dla danej drukarki został zainstalowany w systemie operacyjnym w ramach podstawowej instalacji oprogramowania.	Obsługę systemu Windows 8 RT zapewnia 32-bitowy sterownik Microsoft IN OS Version 4.
Windows 8.1 (wersja 32-bitowa i 64-bitowa)	Sterownik druku HP PCL-6 dla danej drukarki został zainstalowany w systemie operacyjnym.	Obsługę systemu Windows 8.1 RT zapewnia 32-bitowy sterownik Microsoft IN OS Version 4.

System operacyjny	Zainstalowano sterownik druku	Uwagi
Windows 10	Sterownik druku HP PCL-6 dla danej drukarki został zainstalowany w systemie operacyjnym.	
32-bitowy system Windows Server 2008 z dodatkiem SP2	Sterownik druku HP PCL 6 dla danej drukarki został zainstalowany w systemie w ramach pakietu podstawowego oprogramowania.	
64-bitowy system Windows Server 2008 z dodatkiem SP2	Sterownik druku HP PCL 6 dla danej drukarki został zainstalowany w systemie w ramach pakietu podstawowego oprogramowania.	
64-bitowy system Windows Server 2008 R2 z dodatkiem SP1	Sterownik druku HP PCL 6 dla danej drukarki został zainstalowany w systemie operacyjnym w ramach podstawowej instalacji oprogramowania.	
Windows Server 2012 (wersja 64-bitowa)	Instalator oprogramowania nie obsługuje systemu Windows Server 2012, jednak obsługują go sterowniki druku HP PCL 6 i HP PCL-6 dla danej drukarki.	Pobierz sterownik HP PCL 6 lub PCL-6 z witryny internetowej firmy HP www.hp.com/support/colorljM452 , a następnie zainstaluj go za pomocą narzędzia dodawania drukarek w systemie Windows.
Windows Server 2012 R2, wersja 64-bitowa	Instalator oprogramowania nie obsługuje systemu Windows Server 2012, jednak obsługują go sterowniki druku HP PCL 6 i HP PCL-6 dla danej drukarki.	Pobierz sterownik HP PCL 6 lub PCL-6 z witryny internetowej firmy HP www.hp.com/support/colorljM452 , a następnie zainstaluj go za pomocą narzędzia dodawania drukarek w systemie Windows.
OS X 10.8 Mountain Lion, OS X 10.9 Mavericks i OS X 10.10 Yosemite	Sterownik druku i narzędzie druku w systemie OS X można pobrać z witryny hp.com. Dostępne są one również za pośrednictwem usługi Apple Software Update. Nośnik CD dołączony do urządzenia nie zawiera instalatora HP dla systemu OS X.	<p>W przypadku systemu OS X należy pobrać pełną wersję instalatora z witryny internetowej wsparcia drukarki.</p> <ol style="list-style-type: none"> 1. Przejdź do witryny www.hp.com/support/colorljM452. 2. Wybierz kolejno Opcje wsparcia > Opcje pobierania > Sterowniki i oprogramowanie (w tym sprzętowe). 3. Kliknij wersję systemu operacyjnego, a następnie kliknij przycisk Pobierz.


 **UWAGA:** Aktualną listę obsługiwanych systemów operacyjnych można znaleźć na stronie www.hp.com/support/colorljM452, gdzie znajdują się szczegółowe informacje wsparcia technicznego dla tej drukarki.

 **UWAGA:** Szczegółowe informacje na temat systemów operacyjnych klienta i serwera oraz obsługi sterowników HP UPD PCL6, UPD PCL 5 i UPD PS dla tej drukarki znajdują się na stronie www.hp.com/go/upd. Przejdź na wskazaną stronę i kliknij kartę **Specyfikacje**.

Rozwiązania do druku mobilnego

Drukarka obsługuje następujące aplikacje do druku mobilnego:

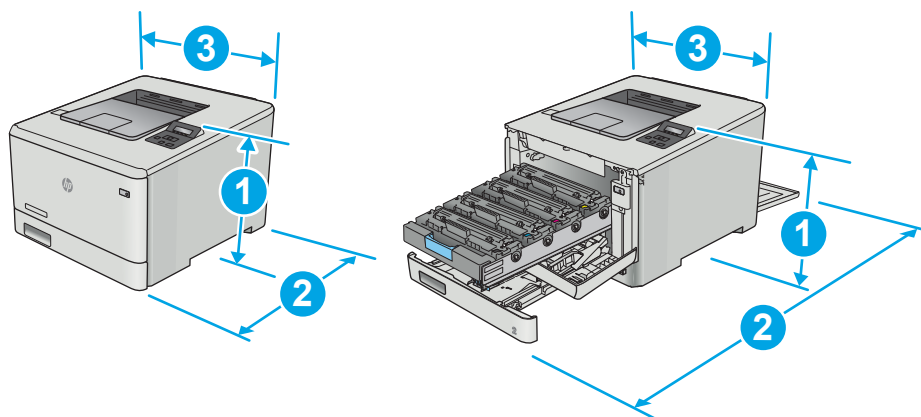
- Oprogramowanie HP ePrint

 **UWAGA:** Oprogramowanie HP ePrint obsługuje następujące systemy operacyjne: Windows 7 SP 1 (32-bitowy i 64-bitowy); Windows 8 (32-bitowy i 64-bitowy); Windows 8.1 (32-bitowy i 64-bitowy); Windows 10 (32-bitowy i 64-bitowy) oraz Mac OS X w wersjach Mountain Lion 10.8, Mavericks 10.9 oraz Yosemite 10.10.

- HP ePrint via Email (wymaga włączenia usług HP Web Services oraz rejestracji drukarki za pośrednictwem serwisu HP Connected)
- Aplikacja HP ePrint (dostępna dla urządzeń z systemem Android i iOS oraz smartfonów Blackberry)
- Aplikacja ePrint Enterprise (obsługiwana przez wszystkie drukarki z oprogramowaniem ePrint Enterprise Server Software)
- Aplikacja HP All-in-One Remote dla urządzeń z systemem iOS i Android
- Google Cloud Print
- AirPrint
- Android Printing

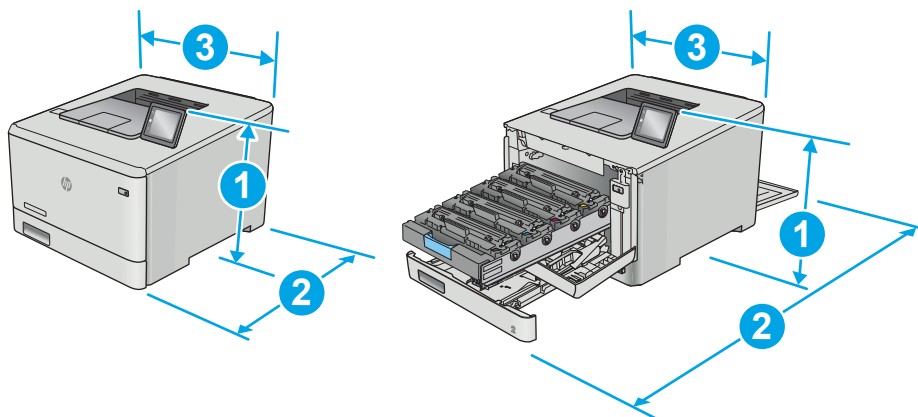
Wymiary drukarki

Rysunek 1-1 Wymiary modelu M452nw



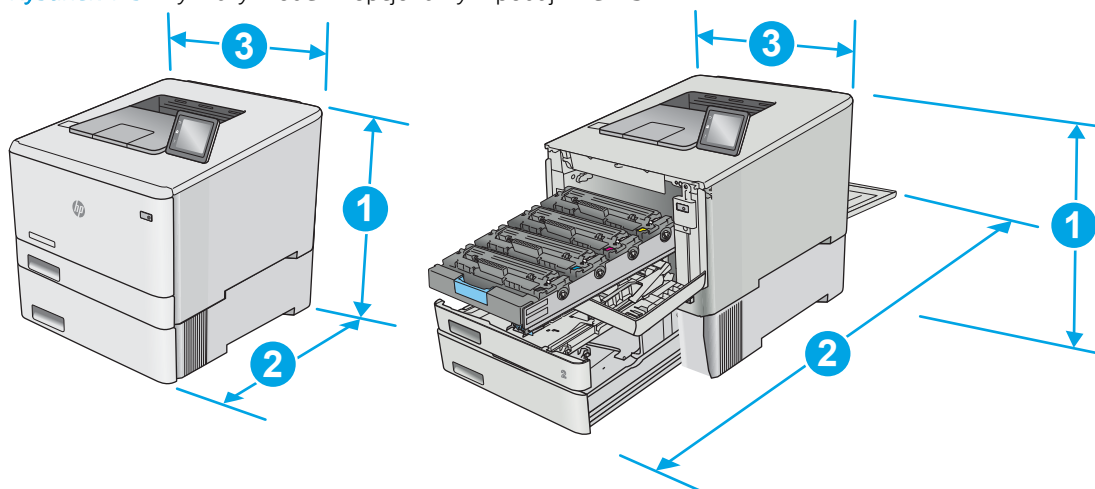
	Drukarka całkowicie zamknięta	Drukarka całkowicie otwarta
1. Wysokość	295,7 mm	295,7 mm
2. Głębokość	453 mm	1025 mm
3. Szerokość	413,6 mm	413,6 mm
Waga (z kasetami)	17,5 kg	

Rysunek 1-2 Wymiary modeli M452dn i M452dw



	Drukarka całkowicie zamknięta	Drukarka całkowicie otwarta
1. Wysokość	295,7 mm	295,7 mm (model dn) 339,6 mm (model dw)
2. Głębokość	472,3 mm	1124,4 mm
3. Szerokość	413,6 mm	413,6 mm
Waga (z kasetami)	18,9 kg	

Rysunek 1-3 Wymiary modeli z opcjonalnym podajnikiem 3



	Drukarka całkowicie zamknięta	Drukarka całkowicie otwarta
1. Wysokość	427,7 mm	427,7 mm (modele nw i dn) 471,6 mm (model dw)
2. Głębokość	453 mm (model nw) 472,3 mm (modele dn i dw)	1025 mm (model nw) 1124,4 mm (modele dn i dw)

	Drukarka całkowicie zamknięta	Drukarka całkowicie otwarta
3. Szerokość	413,6 mm	413,6 mm
Waga (z kasetami)	22,7 kg (model nw)	
	24,1 kg (modele dn i dw)	

Zużycie energii, parametry elektryczne i poziom głośności

Aktualne informacje można znaleźć pod adresem www.hp.com/support/colorljM452.

⚠ OSTROŻNIE: Wymagania dotyczące zasilania zależą od kraju/rejonu, w którym drukarka została sprzedana. Nie wolno zmieniać napięcia roboczego. Spowoduje to uszkodzenie drukarki oraz unieważnienie gwarancji.

Zakres środowiska pracy

Tabela 1-1 Specyfikacje dotyczące środowiska pracy

Środowisko	Zalecane	Dozwolone
Temperatura	Od 15 do 27°C	Od 15 do 30°C
Wilgotność względna	od 20 do 70% wilgotności względnej (bez kondensacji)	od 10 do 80% wilgotności względnej, bez kondensacji

Konfiguracja drukarki i instalacja oprogramowania

Instrukcje dotyczące konfiguracji podstawowej zawiera plakat konfiguracji i podręczna instrukcja obsługi dołączona do drukarki. Dodatkowe instrukcje znaleźć można na stronie wsparcia technicznego HP.

Przejdź do www.hp.com/support/colorljM452, aby uzyskać pomoc HP dla używanej drukarki: Znajdź następujące wsparcie:

- Instalacja i konfiguracja
- Nauka i użytkowanie
- Rozwiązywanie problemów
- Pobierz aktualizacje oprogramowania i oprogramowania sprzętowego
- Dołączanie do forów pomocy technicznej
- Znajdowanie informacji o gwarancji i przepisach

2 Podajniki papieru

- [Załaduj papier do podajnika 1 \(podajnik wielofunkcyjny\)](#)
- [Załaduj papier do podajnika 2](#)
- [Ładowanie i drukowanie na kopertach.](#)

Informacje dodatkowe:

Poniższe informacje są poprawne w chwili publikacji. Aktualne informacje można znaleźć na stronach www.hp.com/support/colorljM452.

Pełne wsparcie HP dla drukarki obejmuje następujące informacje:

- Instalacja i konfiguracja
- Nauka i użytkowanie
- Rozwiązywanie problemów
- Pobierz aktualizacje programów i oprogramowania sprzętowego
- Dołączanie do forów pomocy technicznej
- Znajdowanie informacji o gwarancji i przepisach

Załaduj papier do podajnika 1 (podajnik wielofunkcyjny)

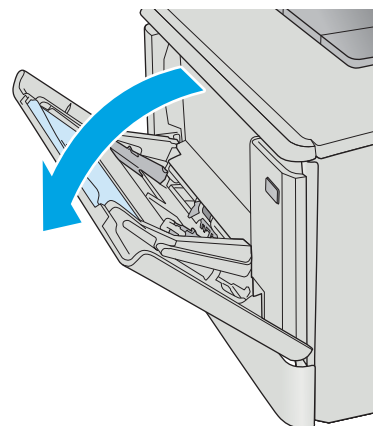
Wprowadzenie

Z podajnika 1 można drukować dokumenty jednostronicowe, dokumenty wymagające różnych typów papieru oraz koperty.

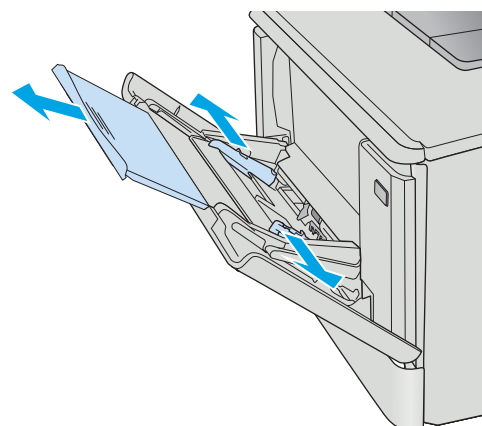
- [Załaduj papier do podajnika 1 \(podajnik wielofunkcyjny\)](#)
- [Orientacja papieru w podajniku 1](#)

Załaduj papier do podajnika 1 (podajnik wielofunkcyjny)

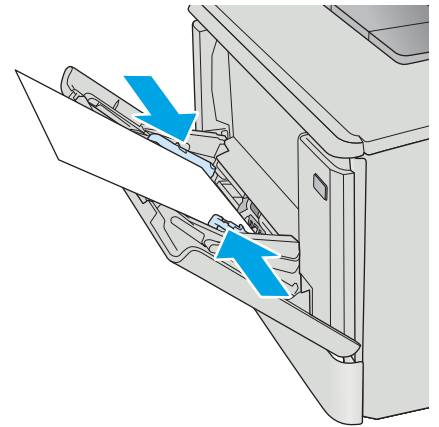
1. Otwórz podajnik 1.



2. Naciśnij wypustkę na prawej prowadnicy papieru, aby rozsunąć prowadnice szerokości papieru, a następnie wysuń przedłużenie podajnika.



3. Załaduj papier do podajnika, a następnie wyrównaj prowadnice boczne w taki sposób, aby delikatnie dotykały stosu, nie wyginając go. Informacje na temat ustawiania orientacji papieru znajdują się w części [Orientacja papieru w podajniku 1 na stronie 20](#).

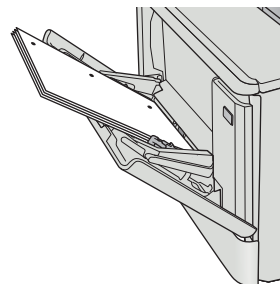
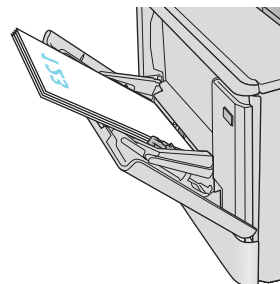
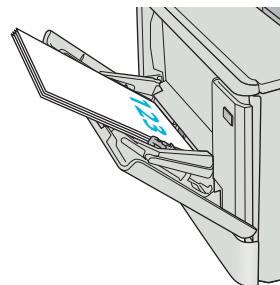


4. Na komputerze uruchom proces drukowania z poziomu aplikacji. Upewnij się, że w sterowniku jest ustawiony prawidłowy typ i rozmiar papieru drukowany z podajnika 1.

Orientacja papieru w podajniku 1

W przypadku korzystania z papieru, który wymaga specjalnej orientacji, załaduj go zgodnie z informacjami zawartymi w poniższej tabeli.

Rodzaj papieru	Pojemniki wyjściowe	Ładowanie papieru
Letterhead lub Preprinted	Drukowanie jednostronne	Drukiem w górę Górną krawędzią skierowaną do drukarki
Letterhead lub Preprinted	Drukowanie dwustronne	Drukiem w dół Górną krawędzią skierowaną w stronę przeciwną do drukarki
Dziurkowany	Druk jednostronny lub dwustronny	Drukiem w górę Otwory zwrócone ku lewej stronie drukarki



Załaduj papier do podajnika 2

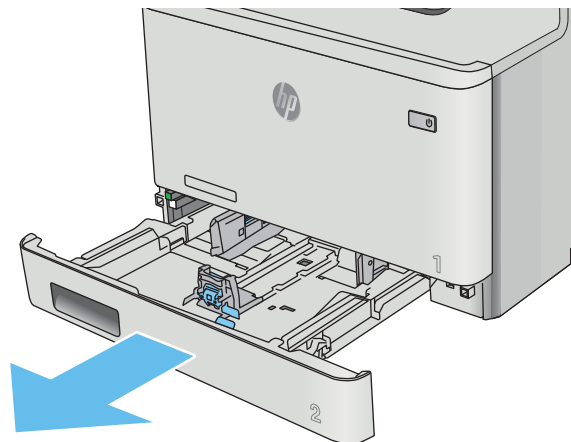
Wprowadzenie

Poniżej opisano sposób ładowania papieru do podajnika 2.

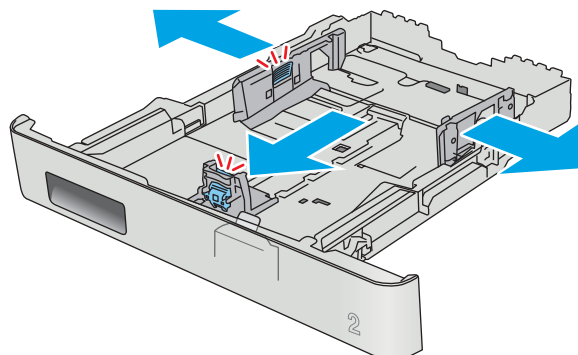
- [Załaduj papier do podajnika 2](#)
- [Orientacja papieru w podajniku 2](#)

Załaduj papier do podajnika 2

1. Otwórz podajnik.

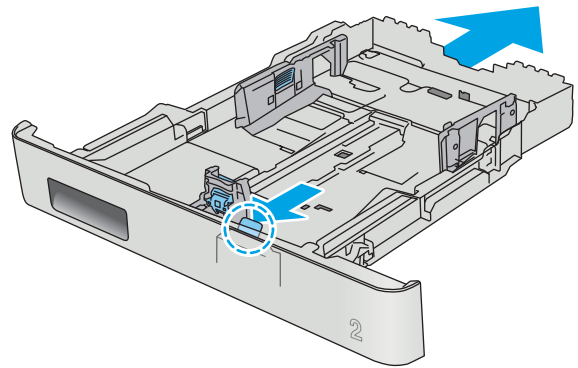


2. Dopasuj prowadnice szerokości przez ściśnięcie zatrzasków regulacyjnych na prowadnicach i przesunięcie prowadnic do krawędzi używanego papieru.

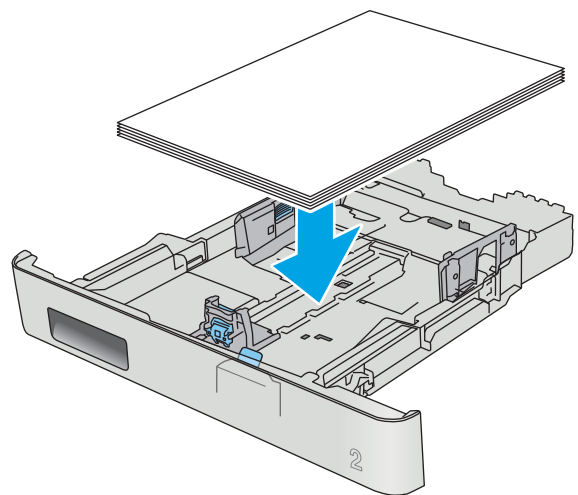


3. Aby załadować papier w formacie Legal, wysuń przednią część podajnika, ściskając przednią wypustkę i pociągając za przód podajnika.

UWAGA: Podajnik 2 załadowany papierem w formacie Legal wystaje przed drukarkę na ok. 51 mm .

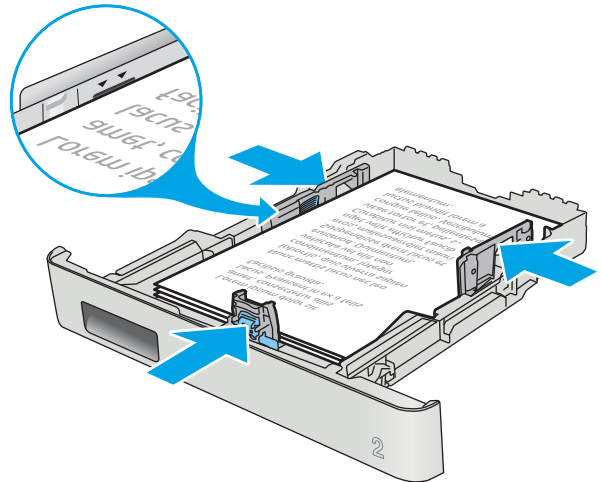


4. Włóż papier na tacę.

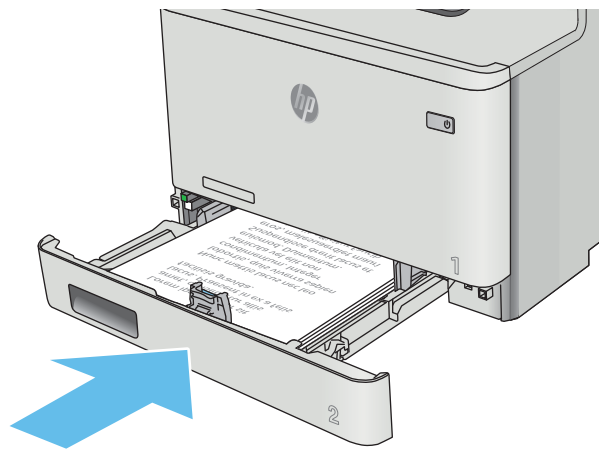


5. Upewnij się, że stos papieru jest płaski we wszystkich czterech narożnikach. Przesuń prowadnice długości i szerokości papieru w taki sposób, aby stykały się ze stosem papieru.

UWAGA: Aby uniknąć zacięć, nie należy przepętniać podajnika. Upewnij się, że górna krawędź stosu znajduje się poniżej wskaźnika pełnego podajnika.



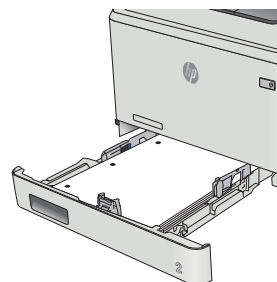
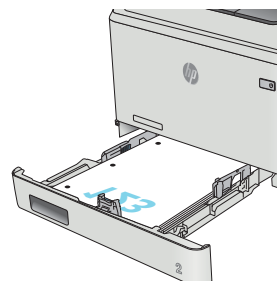
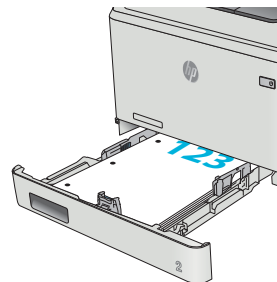
6. Upewniwszy się, że stos papieru nie wystaje ponad wskaźnik zapętnienia podajnika, zamknij podajnik.



Orientacja papieru w podajniku 2

W przypadku korzystania z papieru, który wymaga specjalnej orientacji, załaduj go zgodnie z informacjami zawartymi w poniższej tabeli.

Rodzaj papieru	Pojemniki wyjściowe	Ładowanie papieru
Letterhead lub Preprinted	Drukowanie jednostronne	Drukiem w górę Górną krawędzią skierowaną w stronę drukarki
Letterhead lub Preprinted	Drukowanie dwustronne	Drukiem w dół Górną krawędzią skierowaną w stronę przeciwną do drukarki
Dziurkowany	Druk jednostronny lub dwustronny	Drukiem w górę Otwory zwrócone ku lewej stronie drukarki



Ładowanie i drukowanie na kopertach.

Wprowadzenie

Poniżej opisano sposób ładowania kopert i drukowania na nich. W celu uzyskania najlepszej wydajności w podajniku 1 należy umieszczać stosy kopert o wysokości do 5 mm (od 4 do 6 kopert), a w podajniku 2 tylko stosy do 10 kopert.

Aby drukować na kopertach przy użyciu podajnika 1 lub podajnika 2, należy wykonać następujące czynności i wybrać odpowiednie ustawienia w sterowniku druku.

Drukowanie na kopertach

1. W programie wybierz opcję **Drukuj**.
2. Wybierz drukarkę z listy drukarek, a następnie kliknij lub dotknij **Właściwości** lub **Preferencje**, aby otworzyć sterownik druku.



UWAGA: Nazwa przycisku różni się w zależności od różnych programów.

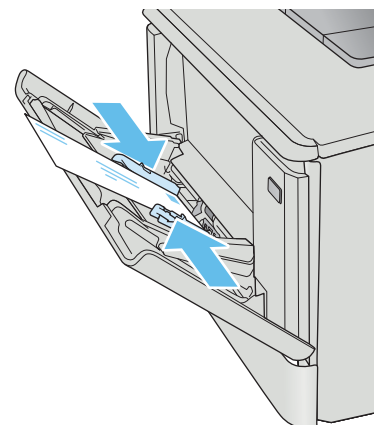


UWAGA: Aby mieć dostęp do tych funkcji z poziomu ekranu startowego systemu Windows 8 lub 8.1, wybierz opcję **Urządzenia, Drukowanie**, a następnie odpowiednią drukarkę.

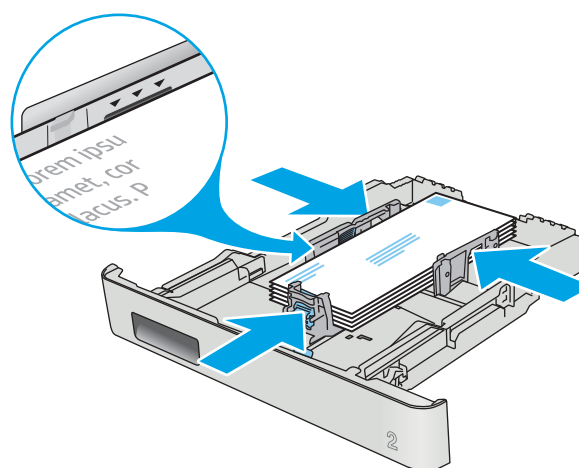
3. Kliknij lub dotknij przycisku **Paper/jakość**.
4. Z listy rozwijanej **Rozmiar papieru** wybierz odpowiedni rozmiar kopert.
5. Z listy rozwijanej **Rodzaj papieru** wybierz opcję **Koperta**.
6. Z listy rozwijanej **Źródło papieru** wybierz podajnik.
7. Kliknij przycisk **OK**, aby zamknąć okno dialogowe **Właściwości dokumentu**.
8. W oknie dialogowym **Drukuj** kliknij przycisk **OK**, aby wydrukować zadanie.

Orientacja kopert

Załaduj koperty do podajnika 1 drukiem w górę, krótszą krawędzią skierowaną do drukarki.



Załaduj koperty do podajnika 2 drukiem w górę, krótszą krawędzią skierowaną do drukarki.



3 Materiały eksploatacyjne, akcesoria i podzespoły

- [Zamawianie materiałów eksploatacyjnych, akcesoriów i części zamiennych](#)
- [Wymiana kaset z tonerem](#)

Informacje dodatkowe:

Poniższe informacje są poprawne w chwili publikacji. Aktualne informacje można znaleźć na stronach www.hp.com/support/colorljM452.

Pełne wsparcie HP dla drukarki obejmuje następujące informacje:

- Instalacja i konfiguracja
- Nauka i użytkowanie
- Rozwiązywanie problemów
- Pobierz aktualizacje programów i oprogramowania sprzętowego
- Dołączanie do forów pomocy technicznej
- Znajdowanie informacji o gwarancji i przepisach

Zamawianie materiałów eksploatacyjnych, akcesoriów i części zamiennych

Zamawianie

Zamawianie materiałów eksploatacyjnych i papieru	www.hp.com/go/suresupply
Zamawianie oryginalnych części i akcesoriów firmy HP	www.hp.com/buy/parts
Zamawianie poprzez dostawców usług i wsparcia	Skontaktuj się z przedstawicielem obsługi lub punktem usługowym HP.
Zamawianie za pomocą wbudowanego serwera internetowego HP (EWS)	W przeglądarce internetowej obsługiwanej na komputerze przejdź do paska adresów i podaj nazwę hosta lub adres IP urządzenia, aby uzyskać do niego dostęp. Wbudowany serwer internetowy HP zawiera łącze do strony internetowej HP SureSupply, za pośrednictwem której można zamówić oryginalne materiały eksploatacyjne HP.

Materiały eksploatacyjne i akcesoria

Element	Opis	Numer kasety	Numer katalogowy
Materiały eksploatacyjne			
Kaseta z czarnym tonerem HP 410A LaserJet	Wymienna czarna kaseta z tonerem o standardowej pojemności	410A	CF410A
Kaseta z wysokowydajnym czarnym tonerem HP 410X LaserJet	Wymienna czarna kaseta z tonerem o wysokiej pojemności	410X	CF410X
Kaseta z turkusowym tonerem HP 410A LaserJet	Wymienna kaseta z turkusowym tonerem o standardowej pojemności	410A	CF411A
Kaseta z wysokowydajnym turkusowym tonerem HP 410X LaserJet	Wymienna kaseta z turkusowym tonerem o dużej pojemności	410X	CF411X
Kaseta z żółtym tonerem HP 410A LaserJet	Wymienna kaseta z żółtym tonerem o standardowej pojemności	410A	CF412A
Kaseta z wysokowydajnym żółtym tonerem HP 410X LaserJet	Wymienna kaseta z żółtym tonerem o dużej pojemności	410X	CF412X
Kaseta z purpurowym tonerem HP 410A LaserJet	Wymienna kaseta z purpurowym tonerem o standardowej pojemności	410A	CF413A
Kaseta z wysokowydajnym purpurowym tonerem HP 410X LaserJet	Wymienna kaseta z purpurowym tonerem o dużej pojemności	410X	CF413X
Akcesoria			
Dodatkowy podajnik na 550 arkuszy	Opcjonalny podajnik 3		CF404A
Kabel drukarki USB 2.0	Kabel typu A do B (standardowy, 2 m)		C6518A

Części do samodzielnej naprawy przez klienta

Części do samodzielnego montażu (CSR) są dostępne dla wielu drukarek HP LaserJet i skracają czas naprawy. Więcej informacji na temat programu CSR oraz korzyści z uczestnictwa w nim można znaleźć pod adresami www.hp.com/go/csr-support i www.hp.com/go/csr-faq.

Oryginalne części zamienne HP można zamówić pod adresem www.hp.com/buy/parts lub kontaktując się z autoryzowanym centrum serwisowym HP lub dostawcą usług pomocy technicznej. Podczas składania zamówienia jest wymagana jedna z poniższych informacji: numer części, numer seryjny (z tyłu drukarki), numer produktu lub nazwa drukarki.

- Części do samodzielnego montażu oznaczone słowem **Obowiązkowo** należy zainstalować samodzielnie. Ewentualnie można skorzystać z płatnej usługi montażu przez serwisanta HP. W ramach gwarancji na urządzenie firmy HP części takie nie są objęte pomocą techniczną u klienta ani nie można ich zwrócić do magazynu.
- Części do samodzielnego montażu oznaczone jako **Opcjonalne** mogą zostać bezpłatnie zainstalowane przez serwisanta HP na żądanie użytkownika w okresie gwarancji na drukarkę.

Element	Opis	Do samodzielnego montażu	Numer katalogowy
Podajnik na 150 arkuszy	Wymienna kasetka podajnika 2	Obowiązkowo	RM2-6377-000CN
Podajnik papieru na 550 arkuszy	Wymiana opcjonalnego podajnika 3	Obowiązkowo	CF404-67901

Wymiana kaset z tonerem

Wprowadzenie

Drukarka wyświetli odpowiedni komunikat, gdy poziom toneru w kasecie będzie niski. Rzeczywisty pozostały czas pracy kasety z tonerem może być różny. Warto dysponować nową kaseta, którą można od razu zainstalować, gdy jakość druku przestaje być na akceptowalnym poziomie.

Aby kupić kasety lub sprawdzić ich zgodność z drukarką, przejdź do witryny HP SureSupply pod adresem www.hp.com/go/suresupply. Przewiń stronę na sam dół i upewnij się, że kraj/region jest prawidłowy.

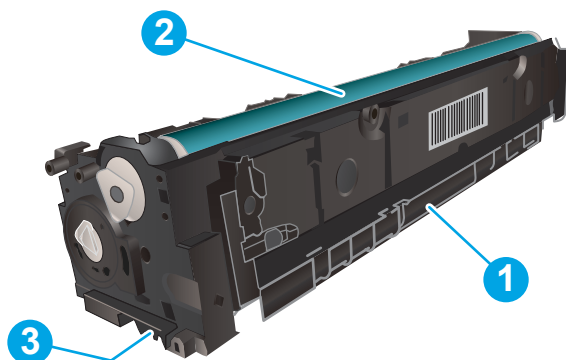
W drukarce używane są cztery kolory i każdy z nich znajduje się w oddzielnej kasecie z tonerem: żółtym (Y), purpurowym (M), błękitnym (C) i czarnym (K). Wkłady z tonerem znajdują się za przednimi drzwiczkami.

Pozycja	Opis	Numer kasety	Numer katalogowy
Kaseta z czarnym tonerem HP 410A LaserJet	Wymienna czarna kaseta z tonerem o standardowej pojemności	410A	CF410A
Kaseta z wysokowydajnym czarnym tonerem HP 410X LaserJet	Wymienna czarna kaseta z tonerem o wysokiej pojemności	410X	CF410X
Kaseta z turkusowym tonerem HP 410A LaserJet	Wymienna kaseta z turkusowym tonerem o standardowej pojemności	410A	CF411A
Kaseta z wysokowydajnym turkusowym tonerem HP 410X LaserJet	Wymienna kaseta z turkusowym tonerem o dużej pojemności	410X	CF411X
Kaseta z żółtym tonerem HP 410A LaserJet	Wymienna kaseta z żółtym tonerem o standardowej pojemności	410A	CF412A
Kaseta z wysokowydajnym żółtym tonerem HP 410X LaserJet	Wymienna kaseta z żółtym tonerem o dużej pojemności	410X	CF412X
Kaseta z purpurowym tonerem HP 410A LaserJet	Wymienna kaseta z purpurowym tonerem o standardowej pojemności	410A	CF413A
Kaseta z wysokowydajnym purpurowym tonerem HP 410X LaserJet	Wymienna kaseta z purpurowym tonerem o dużej pojemności	410X	CF413X

Kasetę z tonerem należy wyjąć z opakowania dopiero przed montażem.

! OSTROŻNIE: Aby zapobiec uszkodzeniu kasety z tonerem, nie należy wystawiać jej na działanie światła na dłużej niż kilka minut. Jeśli kaseta z tonerem musi zostać wyjęta z drukarki na dłuższy czas, należy umieścić ją w oryginalnym opakowaniu lub przykryć lekkim i nieprzezroczystym przedmiotem.

Poniższa ilustracja przedstawia elementy kasety z tonerem.



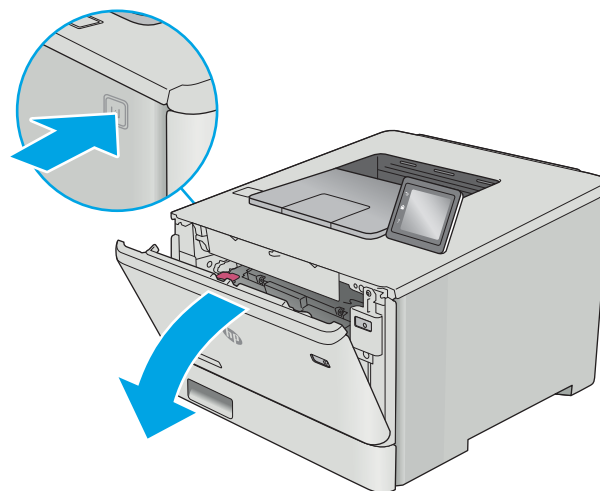
1	Obsługa
2	Bęben obrazowy
3	Układ pamięci

OSTROŻNIE: Jeśli toner dostanie się na ubranie, należy usunąć go za pomocą suchej szmatki, a ubranie wyprać w zimnej wodzie. Gorąca woda powoduje utrwalanie toneru.

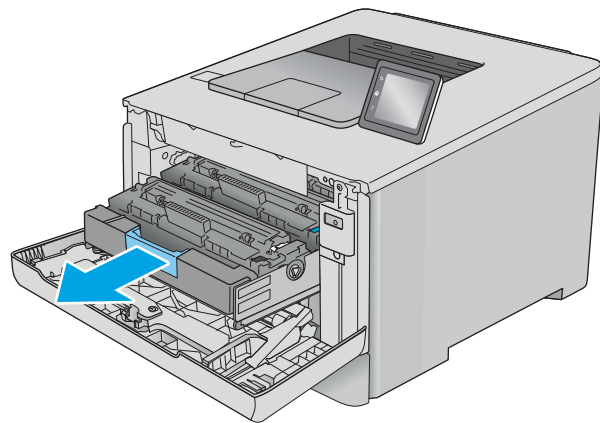
UWAGA: Informacje na temat recyklingu zużytych kaset z tonerem znajdują się na ich opakowaniach.

Wymowanie i wymiana kaset tonera

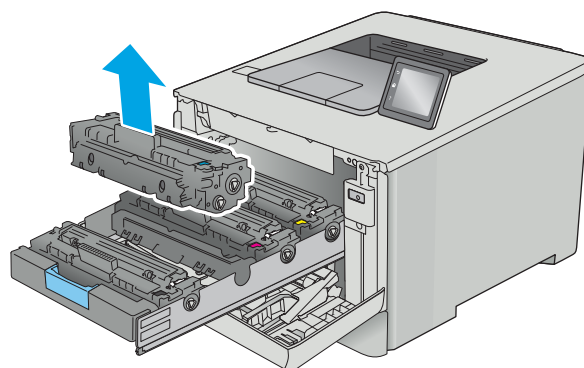
1. Otwórz przednie drzwiczki, naciskając przycisk na lewym panelu.



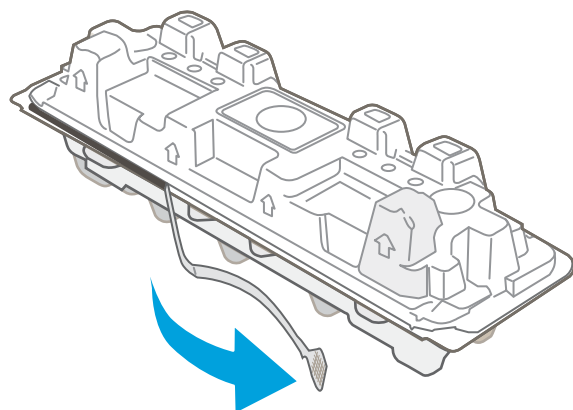
2. Złap za niebieski uchwyt szuflady kasety z tonerem i wysuń szufladę.



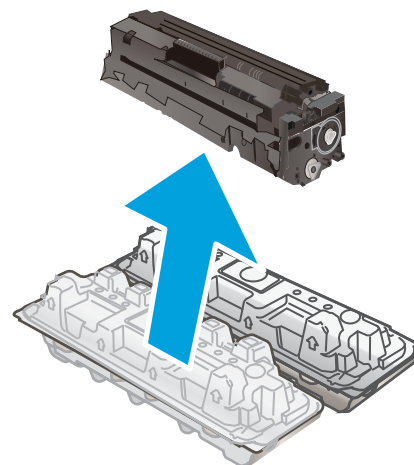
3. Chwyć za uchwyt kasety z tonerem, a następnie wyciągnij ją prosto do góry.



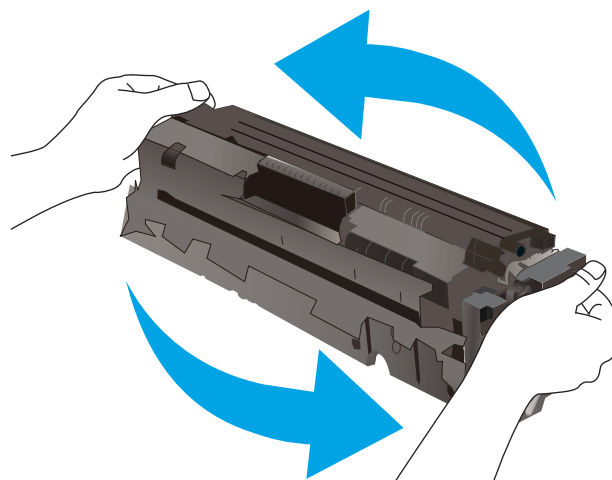
4. Wyjmij nową kasetę z tonerem z opakowania i zdejmij zabezpieczenie.



5. Wyjmij kasetę z tonerem z opakowania.

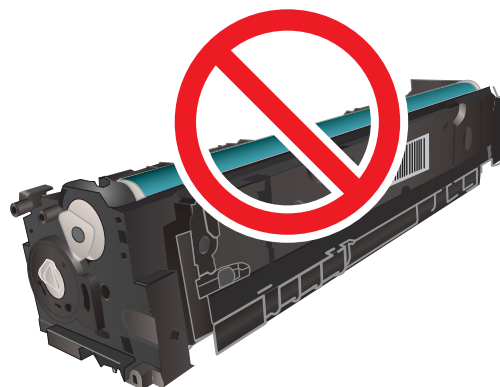


6. Trzymając wkład za obydwa końce, łagodnie potrząśnij nim z boku na bok pięć lub sześć razy, aby równomiernie rozprowadzić toner.

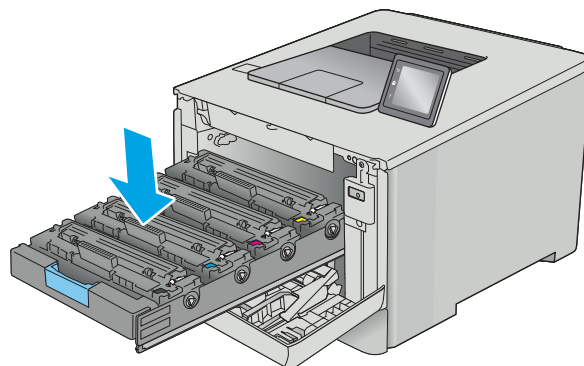


7. Nie należy dotykać bębna obrazowego umieszczonego w dolnej części kasety z tonerem. Odciski palców pozostawione na bębnie obrazowych mogą spowodować problemy z jakością wydruku.

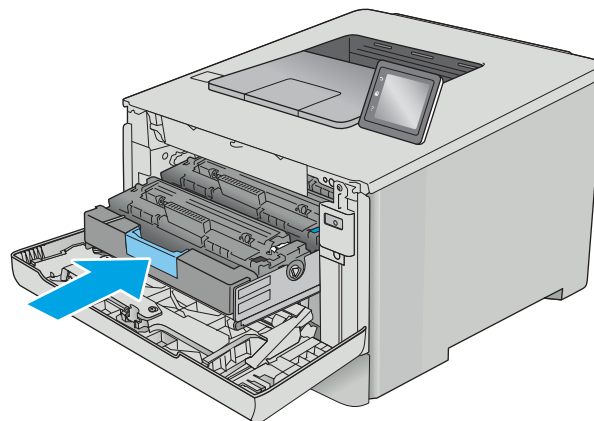
Ponadto nie należy niepotrzebnie wystawiać kasety na działanie światła.



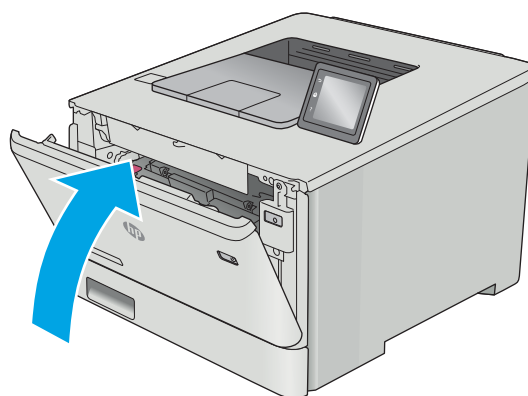
8. Włóż nową kasetę z tonerem do szuflady. Upewnij się, że próbka koloru na kasecie jest zgodna z próbką na szufladzie.



9. Zamknij szufladę kasety z tonerem.



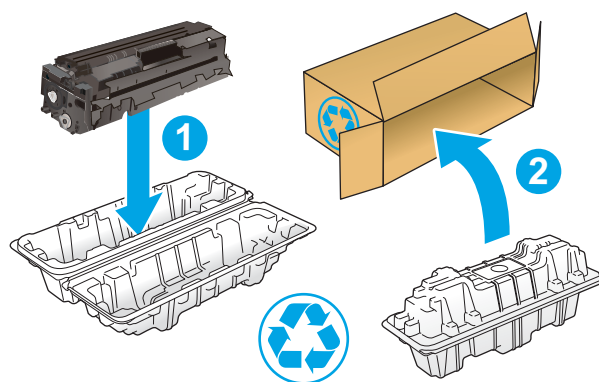
10. Zamknij przednie drzwiczki.



11. Schowaj zużytą kasetę z tonerem do opakowania nowego tonera.

Opakowania na terenie USA i Kanady posiadają gotowe etykiety z adresem zwrotnym. W przypadku pozostałych krajów/regionów należy odwiedzić stronę www.hp.com/recycle i wydrukować taką etykietę.

Naklej etykietę wysyłkową na opakowanie, a następnie wyślij zużytą kasetę do firmy HP w celu utylizacji (zależnie od dostępności usługi).



<http://www.hp.com/recycle>

4 Drukowanie

- [Zadania drukowania w systemie Windows](#)
- [Zadania drukowania \(macOS\)](#)
- [Przechowywanie zadań drukowania w pamięci urządzenia w celu wydrukowania późniejszego lub prywatnego](#)
- [Drukowanie dla urządzeń przenośnych](#)
- [Użyj drukowania z urządzenia USB \(tylko modele z ekranem dotykowym\)](#)

Informacje dodatkowe:

Poniższe informacje są poprawne w chwili publikacji. Aktualne informacje można znaleźć na stronach www.hp.com/support/colorljM452.

Pełne wsparcie HP dla drukarki obejmuje następujące informacje:

- Instalacja i konfiguracja
- Nauka i użytkowanie
- Rozwiązywanie problemów
- Pobierz aktualizacje programów i oprogramowania sprzętowego
- Dołączanie do forów pomocy technicznej
- Znajdowanie informacji o gwarancji i przepisach


Zadania drukowania w systemie Windows


Sposób skanowania (Windows)


Poniższa procedura opisuje podstawowy proces drukowania dla systemu Windows.

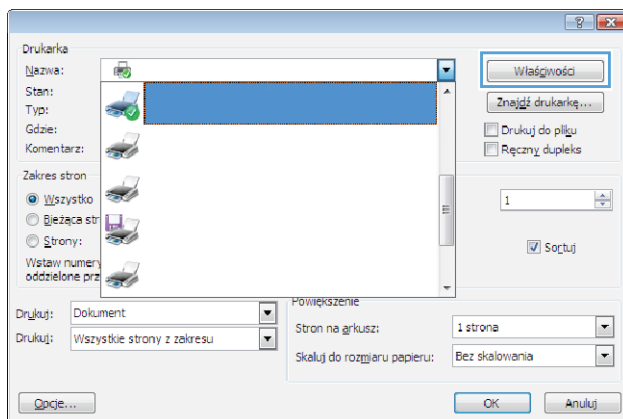
1. W programie wybierz opcję **Drukuj**.
2. Wybierz urządzenie z listy drukarek. Aby zmienić ustawienia, kliknij lub dotknij przycisku **Właściwości** lub **Preferencje** w celu otwarcia sterownika drukarki.

 **UWAGA:** Nazwa przycisku różni się w zależności od różnych programów.

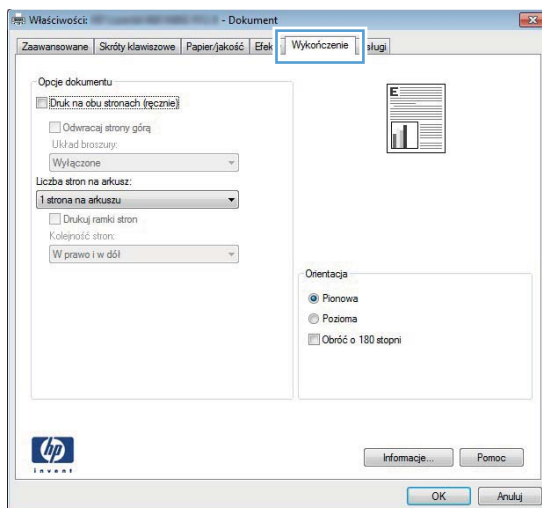
 **UWAGA:** Aby mieć dostęp do tych funkcji z poziomu aplikacji na ekranie startowym systemu Windows 8 lub 8.1, wybierz opcję **Urządzenia, Drukowanie**, a następnie wybierz odpowiednią drukarkę.

 **UWAGA:** Aby uzyskać więcej informacji, kliknij przycisk Pomoc (?) w sterowniku druku.

 **UWAGA:** Sterownik może wyglądać inaczej niż przedstawiony tutaj, ale czynności pozostają te same.



3. Kliknij lub dotknij kart w sterowniku druku w celu skonfigurowania dostępnych opcji. Orientację papieru można ustawić na karcie **Wykańczanie**, natomiast źródło, rodzaj i format papieru oraz ustawienia jakości można ustawić na karcie **Papier/Jakość**.



4. Kliknij lub dotknij przycisku **OK**, aby powrócić do okna dialogowego **Drukuj**. Wybierz liczbę drukowanych kopii na tym ekranie.
5. Kliknij lub dotknij przycisku **OK**, aby rozpocząć drukowanie.

Automatyczne drukowanie po obu stronach (Windows)

Użyj tej procedury w przypadku drukarek wyposażonych w automatyczny duplexer. W przypadku urządzeń niewyposażonych w automatyczny duplexer lub w przypadku drukowania na rodzajach papieru, których duplexer nie obsługuje, istnieje możliwość ręcznego drukowania dwustronnego.

1. W programie wybierz opcję **Drukuj**.
2. Wybierz urządzenie z listy drukarek, a następnie kliknij lub dotknij opcję **Właściwości** lub **Preferencje**, aby otworzyć sterownik druku.



UWAGA: Nazwa przycisku różni się w zależności od różnych programów.



UWAGA: Aby mieć dostęp do tych funkcji z poziomu aplikacji na ekranie startowym systemu Windows 8 lub 8.1, wybierz opcję **Urządzenia, Drukowanie**, a następnie wybierz odpowiednią drukarkę.

3. Kliknij lub dotknij karty **Wykończenie**.
4. Zaznacz pole wyboru **Drukuj na obu stronach**. Kliknij przycisk **OK**, aby zamknąć okno dialogowe **Właściwości dokumentu**.
5. W oknie dialogowym **Drukuj** kliknij przycisk **OK**, aby wydrukować zadanie.

Ręczne drukowanie po obu stronach (Windows)

Użyj tej procedury w przypadku drukarek, które nie są wyposażone w automatyczny duplexer lub do drukowania na papierze nieobsługiwanych przez duplexer.

1. W programie wybierz opcję **Drukuj**.
2. Wybierz urządzenie z listy drukarek, a następnie kliknij lub dotknij opcję **Właściwości** lub **Preferencje**, aby otworzyć sterownik druku.



UWAGA: Nazwa przycisku różni się w zależności od różnych programów.




UWAGA: Aby mieć dostęp do tych funkcji z poziomu aplikacji na ekranie startowym systemu Windows 8 lub 8.1, wybierz opcję **Urządzenia, Drukowanie**, a następnie wybierz odpowiednią drukarkę.

3. Kliknij lub dotknij karty **Wykończenie**.
4. Zaznacz pole wyboru **Drukuj na obu stronach (ręcznie)**. Kliknij przycisk **OK**, aby wydrukować pierwszą stronę zadania.
5. Odbierz stos wydrukowanych arkuszy z pojemnika wyjściowego, a następnie umieść je w podajniku 1.
6. Jeśli pojawi się monit, dotknij odpowiedniego przycisku na panelu sterowania, aby kontynuować.

Drukowanie wielu stron na jednym arkuszu (Windows)

1. W programie wybierz opcję **Drukuj**.
2. Wybierz urządzenie z listy drukarek, a następnie kliknij lub dotknij opcji **Właściwości** lub **Preferencje**, aby otworzyć sterownik druku.

 **UWAGA:** Nazwa przycisku różni się w zależności od różnych programów.


 **UWAGA:** Aby mieć dostęp do tych funkcji z poziomu aplikacji na ekranie startowym systemu Windows 8 lub 8.1, wybierz opcję **Urządzenia, Drukowanie**, a następnie wybierz odpowiednią drukarkę.

3. Kliknij lub dotknij karty **Wykończenie**.
4. Wybierz liczbę stron na arkusz z listy rozwijanej **Stron na arkusz**.
5. Wybierz właściwe wartości dla opcji **Drukuj ramki stron, Kolejność stron i Orientacja**. Kliknij przycisk **OK**, aby zamknąć okno dialogowe **Właściwości dokumentu**.
6. W oknie dialogowym **Drukuj** kliknij przycisk **OK**, aby wydrukować zadanie.

Wybór rodzaj papieru (Windows)

1. W programie wybierz opcję **Drukuj**.
2. Wybierz urządzenie z listy drukarek, a następnie kliknij lub dotknij opcji **Właściwości** lub **Preferencje**, aby otworzyć sterownik druku.

 **UWAGA:** Nazwa przycisku różni się w zależności od różnych programów.

 **UWAGA:** Aby mieć dostęp do tych funkcji z poziomu aplikacji na ekranie startowym systemu Windows 8 lub 8.1, wybierz opcję **Urządzenia, Drukowanie**, a następnie wybierz odpowiednią drukarkę.

3. Kliknij lub dotknij przycisku **Paper/jakość**.
4. Z listy rozwijanej **Rodzaj papieru** wybierz opcję **Więcej...**
5. Rozwiń listę **Rodzaj:** opcje.
6. Rozwiń kategorię rodzajów papieru, która najlepiej opisuje wykorzystywany papier.
7. Wybierz opcję dla używanego typu papieru, a następnie kliknij przycisk **OK**.
8. Kliknij przycisk **OK**, aby zamknąć okno dialogowe **Właściwości dokumentu**. W oknie dialogowym **Drukuj** kliknij przycisk **OK**, aby wydrukować zadanie.

Jeśli należy skonfigurować podajnik, na panelu sterowania drukarki pojawi się odpowiedni komunikat.

9. Załaduj do podajnika papier odpowiedniego rodzaju i formatu, a następnie zamknij podajnik.
10. Dotknij przycisku **OK**, aby zaakceptować wykryty format i rodzaj, lub dotknij przycisku **Modyfikuj**, aby wybrać inny format lub rodzaj papieru.
11. Wybierz prawidłowy format i rodzaj papieru, a następnie dotknij przycisku **OK**.

Dodatkowe zadania drukowania

Przejdź do witryny www.hp.com/support/colorljM452.

Dostępne są instrukcje wykonywania określonych zadań drukowania, takich jak:


- Tworzenie i używanie skrótów drukowania
- Wybieranie formatu papieru lub używanie papieru o formacie niestandardowym
- Wybieranie orientacji strony
- Tworzenie broszur
- Skalowanie strony do wybranego rozmiaru papieru
- Drukowanie pierwszej lub ostatniej strony na innym papierze
- Drukowanie znaków wodnych na dokumencie

Zadania drukowania (macOS)

Sposób drukowania (macOS)

Poniższa procedura opisuje podstawowy proces drukowania dla systemu macOS.


1. Kliknij menu **Plik**, a następnie kliknij polecenie **Drukuj**.
2. Wybierz drukarkę.
3. Kliknij opcję **Pokaż szczegóły** lub **Kopie i strony**, a następnie wybierz inne menu, aby określić ustawienia drukowania.

 **UWAGA:** Nazwa opcji różni się w zależności od różnych programów.

4. Kliknij przycisk **Drukuj**.

Automatyczne drukowanie po obu stronach (macOS)

 **UWAGA:** Ta informacja dotyczy drukarek wyposażonych w automatyczny duplexer.


 **UWAGA:** Funkcja ta jest dostępna w przypadku zainstalowania sterownika druku HP. Może ona nie być dostępna w przypadku korzystania z usługi AirPrint.

1. Kliknij menu **Plik**, a następnie kliknij polecenie **Drukuj**.
2. Wybierz drukarkę.
3. Kliknij opcję **Pokaż szczegóły** lub **Kopie i strony**, a następnie kliknij menu **Układ**.

 **UWAGA:** Nazwa opcji różni się w zależności od różnych programów.

4. Wybierz opcję bindowania z listy rozwijanej **Dwustronne**.
5. Kliknij przycisk **Drukuj**.

Ręczne drukowanie po obu stronach (macOS)

 **UWAGA:** Funkcja ta jest dostępna w przypadku zainstalowania sterownika druku HP. Może ona nie być dostępna w przypadku korzystania z usługi AirPrint.

1. Kliknij menu **Plik**, a następnie kliknij polecenie **Drukuj**.
2. Wybierz drukarkę.
3. Kliknij opcję **Pokaż szczegóły** lub **Kopie i strony**, a następnie kliknij menu **Dupleks ręczny**.

 **UWAGA:** Nazwa opcji różni się w zależności od różnych programów.

4. Zaznacz pole **Ręczny druk dwustronny** i wybierz opcję łączenia.
5. Kliknij przycisk **Drukuj**.
6. Podejdź do urządzenia i usuń pusty papier z podajnika 1.

7. Wyjmij zadrukowany stos z pojemnika wyjściowego i umieść go zadrukowaną stroną do dołu w podajniku wejściowym.
8. Jeśli pojawi się monit, dotknij odpowiedniego przycisku na panelu sterowania, aby kontynuować.

Drukowanie wielu stron na jednym arkuszu (macOS)

1. Kliknij menu **Plik**, a następnie kliknij polecenie **Drukuj**.
2. Wybierz drukarkę.
3. Kliknij opcję **Pokaż szczegóły** lub **Kopie i strony**, a następnie kliknij menu **Układ**.



UWAGA: Nazwa opcji różni się w zależności od różnych programów.

4. Z listy rozwijanej **Strony na arkusz** wybierz liczbę stron, które chcesz drukować na jednym arkuszu.
5. W obszarze **Kierunek układu** wybierz kolejność i rozmieszczenie stron na arkuszu.
6. W menu **Obramowanie** wybierz typ obramowania, jaki ma być drukowany wokół każdej strony na arkuszu.
7. Kliknij przycisk **Drukuj**.

Wybór rodzaju papieru (macOS)

1. Kliknij menu **Plik**, a następnie kliknij polecenie **Drukuj**.
2. Wybierz drukarkę.
3. Kliknij opcję **Pokaż szczegóły** lub **Kopie i strony**, a następnie kliknij menu **Nośniki i jakość** lub **Papier/Jakość**.



UWAGA: Nazwa opcji różni się w zależności od różnych programów.

4. Wybierz opcję **Nośniki i jakość** lub **Papier/jakość**.



UWAGA: Niniejsza lista zawiera główne dostępne opcje. Niektóre opcje nie są dostępne w przypadku wszystkich drukarek.

- **Rodzaj nośnika:** Wybierz rodzaj papieru dla zadania drukowania.
 - **Jakość druku:** Wybierz poziom rozdzielczości dla zadania drukowania.
 - **Drukowanie od krawędzi do krawędzi:** Wybierz tę opcję, aby drukować blisko krawędzi strony.
5. Kliknij przycisk **Drukuj**.

Dodatkowe zadania drukowania

Przejdź do witryny www.hp.com/support/colorljM452.

Dostępne są instrukcje wykonywania określonych zadań drukowania, takich jak:

- Tworzenie i używanie skrótów drukowania
- Wybieranie formatu papieru lub używanie papieru o formacie niestandardowym
- Wybieranie orientacji strony
- Tworzenie broszur

- Skalowanie strony do wybranego rozmiaru papieru
- Drukowanie pierwszej lub ostatniej strony na innym papierze
- Drukowanie znaków wodnych na dokumencie

Przechowywanie zadań drukowania w pamięci urządzenia w celu wydrukowania późniejszego lub prywatnego

- [Wprowadzenie](#)
- [Zanim zaczniesz](#)
- [Skonfiguruj drukarkę w celu przechowywania zleceń](#)
- [Tworzenie przechowywanego zadania \(Windows\)](#)
- [Drukowanie zapisanego zadania](#)
- [Usuwanie zapisanego zadania](#)

Wprowadzenie

W niniejszej sekcji opisano procedury tworzenia i drukowania dokumentów przechowywanych w pamięci drukarki. Te zadania można wydrukować w późniejszym terminie lub przy użyciu funkcji drukowania poufnego.

Zanim zaczniesz

Przechowywanie zleceń wymaga następujących czynności:

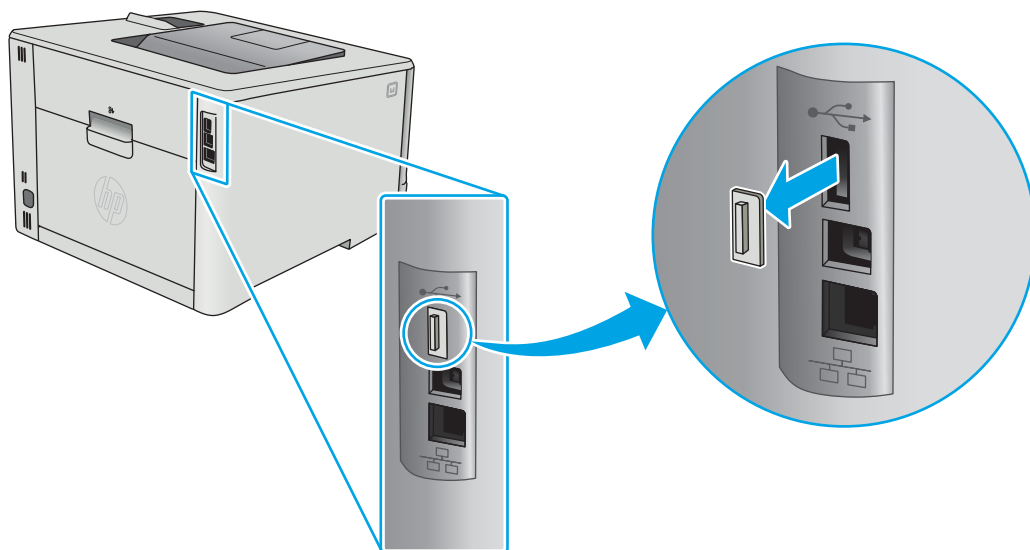
- Do tylnego portu USB musi zostać podłączony osobny dysk obsługujący interfejs USB 2.0, który ma co najmniej 16 GB wolnego miejsca. To ten dysk USB zapisuje zadania wysyłane do drukarki. Odłączenie tego dysku USB spowoduje wyłączenie funkcji przechowywania zadań.
- Jeśli używasz sterownika HP Universal Print Driver (UPD), musi być on w wersji 5.9.0 lub nowszej.


Skonfiguruj drukarkę w celu przechowywania zleceń

Wykonanie poniższych czynności prowadzi do włączenia funkcji przechowywania zadań drukarki.

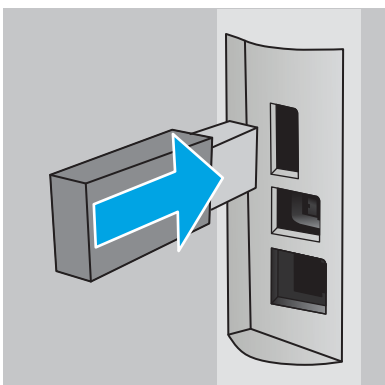
Krok 1: Podłącz dysk USB.

1. Znajdź tylny port USB.



 **UWAGA:** W przypadku niektórych modeli tylny port USB jest zakryty. Usuń pokrywę tylnego portu USB przed kontynuowaniem.

2. Włóż dysk flash USB do portu USB z tyłu urządzenia.



Na panelu sterowania wyświetli się komunikat **Napęd USB zostanie sformatowany**.

3. Wybierz **OK**, aby zakończyć procedurę.

Krok 2: Aktualizacja sterownika druku


Aktualizacja sterownika druku w systemie Windows

1. Kliknij przycisk **Start**, a następnie **Urządzenia i drukarki**.
2. Prawym przyciskiem myszy kliknij nazwę drukarki i wybierz pozycję **Właściwości drukarki**.
3. W oknie dialogowym **Właściwości drukarki** wybierz kartę **Ustawienia urządzenia**.
4. Wybierz **Zaktualizuj teraz**, a następnie kliknij **OK**. Sterownik drukarki zostanie zaktualizowany.

Zaktualizowany sterownik drukarki zawiera kartę **Przechowywanie zleceń**.


Tworzenie przechowywanego zadania (Windows)


Przechowywanie zadań w drukarce do drukowania prywatnego lub opóźnionego.

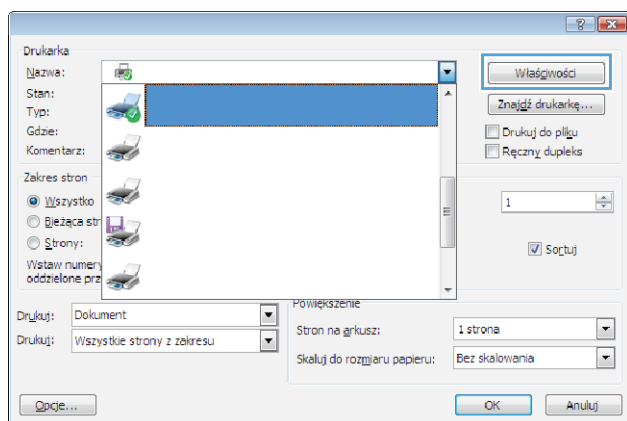
 **UWAGA:** Sterownik druku może wyglądać inaczej niż przedstawiony tutaj, ale czynności pozostają te same.

1. W programie wybierz opcję **Drukuj**.

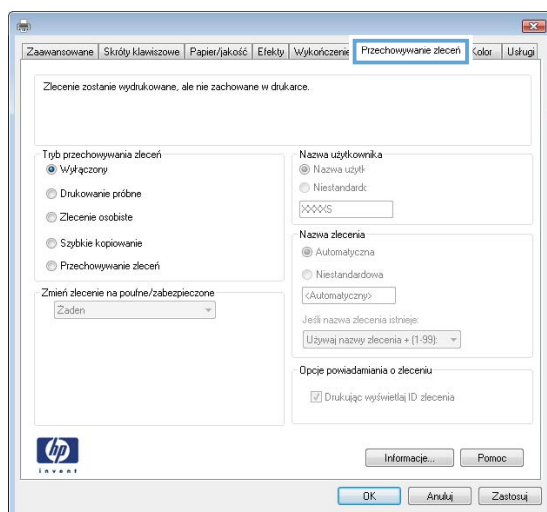
- Wybierz urządzenie z listy drukarek. Wybierz opcję **Właściwości** lub **Preferencje** (nazwa różni się w zależności od programu).

 **UWAGA:** Nazwa przycisku różni się w zależności od różnych programów.

 **UWAGA:** Aby mieć dostęp do tych funkcji z poziomu ekranu startowego systemu Windows 8 lub 8.1, wybierz opcję **Urządzenia, Drukowanie**, a następnie odpowiednią drukarkę.



- Kliknij kartę **Przechowywanie zleceń**.



- Wybierz opcję **Tryb przechowywania zleceń**.

Tryb	Opis	Ochrona kodem PIN	Usuwanie zlecenia
Poprawianie i wstrzymywanie	Wydrukuj pierwszą stronę dokumentu w celu sprawdzenia jakości druku, a następnie wydrukuj cały dokument za pomocą panelu sterowania drukarki	Nie	Automatycznie po wydrukowaniu zadania lub po osiągnięciu limitu przechowywania zadań.
Zadanie osobiste	Zlecenie nie jest drukowane do momentu jego przywołania na panelu sterowania drukarki.	Tak (opcjonalnie)	Automatycznie po wydrukowaniu zadania lub po osiągnięciu limitu przechowywania zadań.

Tryb	Opis	Ochrona kodem PIN	Usuwanie zlecenia
Szybkie kopiowanie	Urządzenie pozwala na wydrukowanie żądanej liczby kopii zlecenia, a następnie przechowanie go na dysku twardym do późniejszego użycia.	Nie	Ręcznie
Przechowane zlecenie	Przechowuj zlecenie w pamięci drukarki i umożliwiał innym użytkownikom wydrukowanie go w dowolnym momencie.	Tak (opcjonalnie)	Ręcznie

5. Aby wprowadzić własną nazwę użytkownika lub zlecenia, wybierz opcję **Niestandardowa** i wprowadź nazwę użytkownika lub zlecenia.

Wybierz opcję postępowania, w przypadku gdy inne zlecenie o podanej nazwie jest już przechowywane:

- **Użyj nazwy zlecenia + (1-99):** Na końcu nazwy zlecenia dopisz niepowtarzającą się liczbę.
- **Zastąp istniejący plik:** Zastąp istniejące zlecenie, nadpisując je nowym.


6. Kliknij przycisk **OK**, aby zamknąć okno dialogowe **Właściwości dokumentu**. W oknie dialogowym **Właściwości drukarki** kliknij przycisk **OK**, aby wydrukować zadanie.

Drukowanie zapisanego zadania

Aby wydrukować zadanie zapisane w pamięci urządzenia, wykonaj następującą procedurę.

1. **Panele sterowania 2-liniowe:** Na panelu sterowania drukarki naciśnij przycisk **OK**. Przewiń do opcji **Przechowywanie zadań** i wybierz ją.



Panele sterowania z ekranem dotykowym: Przewiń palcem na ekranie głównym panelu sterowania drukarki, aby otworzyć menu **Zadania**. Dotknij ikony **Zadania** , aby otworzyć menu.




2. Na liście **Foldery zadania** wybierz nazwę użytkownika. Wyświetlona zostanie lista zadań przechowywanych dla tej nazwy użytkownika.
3. Wpisz nazwę zadania. Jeśli zadanie jest prywatne lub zaszyfrowane, wpisz kod PIN lub hasło.
4. Aby dostosować liczbę kopii, wybierz **Kopie**, wprowadź liczbę kopii, a następnie dotknij przycisku **OK**.
5. Aby wydrukować zadanie, wybierz przycisk **OK**.

Usuwanie zapisanego zadania


Po wysłaniu zapisanego zadania do pamięci drukarki zastępowane są wszystkie dotychczasowe zadania o tej samej nazwie należące do tego samego użytkownika. Jeśli pamięć drukarki jest zapelniona, na panelu sterowania drukarki wyświetla się komunikat **Brak pamięci** i aby przechowywać dodatkowe zadania drukowania, należy usunąć istniejące.

Aby usunąć zadanie zapisane w pamięci drukarki, wykonaj następującą procedurę.

 **UWAGA:** Czynności te różnią się w zależności od rodzaju panelu sterowania.

1. **Panele sterowania 2-liniowe:** Na panelu sterowania drukarki naciśnij przycisk **OK**. Przewiń do opcji **Przechowywanie zadań** i wybierz ją.



Panele sterowania z ekranem dotykowym: Przewiń palcem na ekranie głównym panelu sterowania drukarki, aby otworzyć menu **Zadania**. Dotknij ikony **Zadania** , aby otworzyć menu.



2. Na liście **Foldery zadania** wybierz nazwę użytkownika. Wyświetlona zostanie lista zadań przechowywanych dla tej nazwy użytkownika.
3. Wpisz nazwę zadania. Jeśli zadanie jest prywatne lub zaszyfrowane, wpisz kod PIN lub hasło.
4. Wybierz opcję **Usuń**, a następnie wybierz **OK**, aby usunąć zadanie.

Drukowanie dla urządzeń przenośnych

Wprowadzenie

Firma HP oferuje szereg rozwiązań mobilnych oraz w ramach usługi ePrint, ułatwiających drukowanie na drukarce HP z komputera przenośnego, tabletu, smartfonu lub innego urządzenia przenośnego. Aby wyświetlić pełną listę i dokonać najlepszego wyboru, przejdź do strony www.hp.com/go/LaserJetMobilePrinting.

 **UWAGA:** Zaktualizuj oprogramowanie układowe drukarki, aby upewnić się, że wszystkie możliwości drukowania z urządzeń przenośnych i za pośrednictwem aplikacji ePrint są obsługiwane.

- [Bezpośrednie drukowanie Wi-Fi \(Wi-Fi Direct\) Drukowanie NFC \(tylko modele bezprzewodowe\)](#)
- [HP ePrint za pośrednictwem poczty e-mail](#)
- [oprogramowanie HP ePrint](#)
- [AirPrint](#)
- [Wbudowane rozwiązanie druku w systemie Android](#)

Bezpośrednie drukowanie Wi-Fi (Wi-Fi Direct) Drukowanie NFC (tylko modele bezprzewodowe)

Funkcje Wi-Fi Direct i NFC umożliwiają drukowanie z przenośnego urządzenia bezprzewodowego bez konieczności ustanawiania połączenia z siecią lub Internetem. Możliwości, jakie oferuje NFC, pozwalają na łatwe ustanowienie połączenia w przypadku urządzeń przenośnych za pomocą ich zetknięcia.

 **UWAGA:** Nie wszystkie mobilne systemy operacyjne są obecnie obsługiwane przez Wi-Fi Direct oraz NFC.

Z funkcji **Wi-Fi Direct** można korzystać, używając następujących urządzeń:


- urządzenia mobilne z systemem Android korzystające z wbudowanego rozwiązania do drukowania w systemie Android
- Urządzenia iPhone, iPad lub iPod Touch korzystające z usługi Apple AirPrint lub aplikacji HP ePrint
- Urządzenia przenośne Android korzystające z aplikacji HP ePrint lub wbudowanego rozwiązania druku w systemie Android
- Komputery PC i Mac korzystające z oprogramowania HP ePrint

szczegółowe informacje o drukowaniu Wi-Fi Direct znajdziesz pod adresem: www.hp.com/go/wirelessprinting.

Funkcje drukowania NFC i Wi-Fi Direct można włączać i wyłączać z poziomu panelu sterowania drukarki.



Włączanie i wyłączanie funkcji Wi-Fi Direct

Funkcję Wi-Fi Direct należy po raz pierwszy uruchomić z poziomu panelu sterowania drukarki.

 **UWAGA:** Czynności te różnią się w zależności od rodzaju panelu sterowania.




1. **Panele sterowania 2-liniowe:** Na panelu sterowania drukarki naciśnij przycisk **OK**, a następnie otwórz menu **Konfiguracja sieci**.



Panele sterowania z ekranem dotykowym: Na ekranie głównym panelu sterowania drukarki dotknij przycisku Informacje o połączeniu  / .



2. Otwórz kolejno następujące menu:
 - [Wi-Fi Direct](#)
 - [Ustawienia](#)
 - [Wł./Wył.](#)
3. Dotknij opcji menu [Wł.](#). Dotknięcie przycisku [Wył.](#) powoduje wyłączenie funkcji druku Wi-Fi Direct.

 **UWAGA:** W środowiskach, w których zainstalowano więcej niż jeden model tego samego produktu, nadanie każdemu urządzeniu bardziej rozpoznawalnej nazwy Wi-Fi ułatwi identyfikację urządzeń podczas korzystania z funkcji Wi-Fi Direct. Nazwa Wi-Fi Direct jest również dostępna po dotknięciu ikony informacje o połączeniu  /  na ekranie głównym na panelu sterowania drukarki, a następnie dotknięciu ikony Wi-Fi Direct.

Zmiana nazwy Wi-Fi Direct drukarki





Wykonaj następującą procedurę, aby zmienić nazwę Wi-Fi Direct wbudowanego serwera internetowego (EWS):

Krok 1: Uruchamianie wbudowanego serwera internetowego firmy HP

 **UWAGA:** Czynności te różnią się w zależności od rodzaju panelu sterowania.

1. **Panele sterowania 2-liniowe:** Na panelu sterowania drukarki naciśnij przycisk **OK**. Otwórz menu **Konfiguracja sieci** i wybierz **Pokaż adres IP**, aby wyświetlić adres IP lub nazwę hosta.



Panele sterowania z ekranem dotykowym: na ekranie głównym panelu sterowania urządzenia dotknij przycisku Informacje o połączeniu  / , a następnie dotknij przycisku [Sieć podłączona](#)  lub [Sieć Wi-Fi Wł.](#)  w celu wyświetlenia adresu IP lub nazwy hosta.



2. Otwórz przeglądarkę internetową i wpisz w wierszu adresu adres IP lub nazwę hosta, identyczne z danymi wyświetlanymi na panelu sterowania drukarki. Naciśnij klawisz **Enter** na klawiaturze komputera. Otworzy się EWS.

 <https://10.10.XX.XXX/>

Jeśli przeglądarka wyświetla komunikat **Występuje problem z certyfikatem zabezpieczeń tej witryny internetowej** podczas próby otwarcia EWS, kliknij **Przejdź do tej witryny internetowej (niezalecane)**.

 **UWAGA:** Wybranie pozycji **Przejdź do tej witryny internetowej (niezalecane)** nie spowoduje zagrożenia dla komputera podczas nawigacji w serwerze EWS drukarki HP.

Krok 2: Zmień nazwę Wi-Fi Direct

1. Kliknij kartę **Połączenia sieciowe**.
2. W panelu po lewej stronie kliknij link **Konfiguracja Wi-Fi Direct**.
3. W polu **Nazwa Wi-Fi Direct** wprowadź nową nazwę.
4. Kliknij **Zastosuj**.


HP ePrint za pośrednictwem poczty e-mail

Usługa HP ePrint umożliwia drukowanie dokumentów wysłanych jako załączniki do wiadomości poczty elektronicznej na adres e-mail drukarki z dowolnego urządzenia obsługującego pocztę elektroniczną.

Aby można było korzystać z funkcji HP ePrint, drukarka musi spełniać następujące wymagania:

- Konieczne są podłączenie do sieci przewodowej lub bezprzewodowej oraz dostęp do Internetu.
- Funkcja Usługi sieciowe HP musi być włączona w drukarce, a sama drukarka musi być zarejestrowana w witrynie HP Connected.

Postępuj według tej procedury, aby włączyć Usługi sieciowe HP i zarejestrować się w HP Connected:

1. Na ekranie głównym panelu sterowania drukarki dotknij przycisku **Informacje o połączeniu** .
2. Otwórz kolejno następujące menu:
 - o **HP ePrint**
 - o **Ustawienia**
 - o **Włącz usługi WWW**
3. Dotknij przycisku **Drukuj**, aby przeczytać warunki umowy o użytkowanie. Dotknij przycisku **OK**, aby zaakceptować warunki i włączyć Usługi sieciowe HP.

Drukarka włącza Usługi sieci Web i drukuje stronę informacji. Strona informacji zawiera kod drukarki konieczny do zarejestrowania drukarki HP w HP Connected.

4. Przejdź do witryny www.hpconnected.com w celu utworzenia konta HP ePrint i zakończenia procesu konfiguracji.

oprogramowanie HP ePrint

Oprogramowanie HP ePrint ułatwia drukowanie z komputera stacjonarnego lub przenośnego z systemem Windows lub Mac na każdym urządzeniu zgodnym z funkcją HP ePrint. To oprogramowanie ułatwia znalezienie drukarek zgodnych z HP ePrint, które są zarejestrowane na Twoim koncie HP Connected. Docelowa drukarka HP może znajdować się w biurze lub w dowolnym miejscu na świecie.


- **System Windows:** Po zainstalowaniu oprogramowania otwórz opcję **Drukuj** w aplikacji i z listy zainstalowanych drukarek wybierz **HP ePrint**. Kliknij przycisk **Właściwości**, aby skonfigurować opcje drukowania.
- **macOS:** Po zainstalowaniu oprogramowania wybierz **File** (Plik), **Print** (Drukuj), a następnie wybierz strzałkę obok pozycji **PDF** (w lewym dolnym rogu ekranu sterownika). Wybierz opcję **HP ePrint**.


W systemie Windows oprogramowanie HP ePrint obsługuje drukowanie TCP/IP za pomocą drukarek w sieci lokalnej (LAN lub WAN) zgodnych ze standardem UPD PostScript®.

Systemy Windows i macOS obsługują drukowanie IPP za pomocą urządzeń podłączonych do sieci LAN lub WAN zgodnych ze standardem ePCL.

Systemy Windows i macOS obsługują także drukowanie dokumentów PDF w publicznych lokalizacjach druku oraz drukowanie przy użyciu usługi HP ePrint z wykorzystaniem wiadomości e-mail i chmury.

Sterowniki i informacje są dostępne pod adresem www.hp.com/go/eprintsoftware.

 **UWAGA:** W systemie Windows sterownik druku oprogramowania HP ePrint nosi nazwę HP ePrint + JetAdvantage.

 **UWAGA:** Oprogramowanie HP ePrint to narzędzie do obsługi przepływu plików PDF do systemu macOS i w zasadzie nie jest sterownikiem druku.

 **UWAGA:** Oprogramowanie HP ePrint nie obsługuje drukowania USB.

AirPrint

Drukowanie bezpośrednio za pomocą funkcji Apple AirPrint jest obsługiwane w przypadku systemów iOS oraz z komputerów macOS z systemem macOS 10.7 Lion lub nowszym. Usługa AirPrint umożliwia bezpośrednie drukowanie na tym urządzeniu z urządzeń iPad, iPhone (3GS lub nowszych) lub iPod touch (trzeciej generacji lub nowszych) w następujących aplikacjach mobilnych:

- Poczta
- Fotografie
- Safari
- iBooks
- Wybrane aplikacje innych firm

Aby można było korzystać z usługi AirPrint, drukarka musi być podłączona do tej samej sieci (podsieci) co urządzenie Apple. Więcej informacji na temat korzystania z usługi AirPrint i drukarek firmy HP zgodnych z tą usługą można uzyskać w witrynie www.hp.com/go/MobilePrinting.



UWAGA: Przed rozpoczęciem korzystania z usługi AirPrint przy użyciu kabla USB, sprawdź numer wersji. Wersje AirPrint 1.3 i wcześniejsze nie obsługują połączeń USB.

Wbudowane rozwiązanie druku w systemie Android

Wbudowane rozwiązanie firmy HP dla urządzeń Android i Kindle umożliwia urządzeniom mobilnym automatyczne znajdowanie i drukowanie z użyciem drukarek HP, które są połączone z siecią lub znajdują się w zasięgu bezpośredniego drukowania bezprzewodowego (Wi-Fi Direct).

Rozwiązanie do drukowania jest wbudowane w wielu wersjach systemu operacyjnego.



UWAGA: Jeśli opcja drukowania nie jest dostępna w urządzeniu, przejdź do [Google Play > aplikacje Android](#) i zainstaluj rozszerzenie HP Print Service.

Aby uzyskać więcej informacji na temat korzystania z wbudowanego drukowania i obsługiwanych urządzeń z systemem Android, odwiedź stronę: www.hp.com/go/LaserJetMobilePrinting.

Użyj drukowania z urządzenia USB (tylko modele z ekranem dotykowym)

Wprowadzenie



Drukarka wyposażona jest w funkcję drukowania z urządzenia USB. Pozwala to na szybkie wydrukowanie plików bez konieczności wcześniejszego przesyłania ich z komputera. Drukarka obsługuje wszystkie standardowe dyski flash USB podłączone do portu USB. Obsługuje ono następujące rodzaje plików:

- .pdf
- .jpg
- .prn i .PRN
- .cht i .CHT
- .pxl
- .pcl i .PCL
- .ps i .PS
- .doc i .docx
- .ppt i .pptx

Krok 1: Uzyskaj dostęp do plików USB w drukarce

1. Włóż dysk USB do portu w przedniej części drukarki.
2. Menu **Dysk flash USB** zawiera następujące opcje:
 - **Drukuj dokumenty**
 - **Wyśw. i druk. zdjęcia**
 - **Skanuj na dysk USB**

Krok 2: Drukowanie dokumentów z USB

Opcja 1: Drukowanie dokumentów

1. Aby wydrukować dokument, wybierz opcję **Drukuj dokumenty**.
2. Wybierz nazwę dokumentu przeznaczonego do wydrukowania. Jeśli dokument jest przechowywany w folderze, najpierw wskaż ten folder, a następnie wybierz wydrukowanie dokumentu.
3. Po wyświetleniu ekranu podsumowania można dostosować następujące ustawienia:

- Liczba kopii
 - Rozmiar papieru
 - Typ papieru
 - Dopasuj do strony
 - Składanie
 - Kolor wydruku (tylko modele kolorowe)
4. Wybierz przycisk **Drukuj**, aby wydrukować dokument.
 5. Weź wydruk z podajnika i odłącz dysk USB.

Opcja 2: Drukowanie zdjęć

1. Aby wydrukować zdjęcia, wybierz opcję **Przeglądanie i drukowanie zdjęć**.
2. Wybierz obraz podglądu dla każdego zdjęcia, które ma zostać wydrukowane, a następnie wybierz opcję **Gotowe**.
3. Po wyświetleniu ekranu podsumowania można dostosować następujące ustawienia:
 - Rozmiar obrazu
 - Rozmiar papieru
 - Typ papieru
 - Liczba kopii
 - Kolor wydruku (tylko drukarki kolorowe)
 - Jaśniej/Ciemniej
4. Aby wydrukować zdjęcia, wybierz przycisk **Drukuj**.
5. Weź wydruk z podajnika i odłącz dysk USB.

5 Zarządzanie urządzeniem

- [Korzystanie aplikacji dostępnych w ramach Usług sieciowych HP](#)
- [Zmiana typu połączenia \(Windows\)](#)
- [Zaawansowana konfiguracja przy użyciu wbudowanego serwera internetowego HP \(EWS\) oraz Przybornika urządzeń HP \(Windows\)](#)
- [Zaawansowana konfiguracja przy użyciu programu HP Utility dla systemu OS X](#)
- [Konfigurowanie ustawień sieci IP](#)
- [Funkcje zabezpieczające urządzenia](#)
- [Ustawienia oszczędzania energii](#)
- [HP Web Jetadmin](#)
- [Aktualizacja oprogramowania sprzętowego](#)

Informacje dodatkowe:

Poniższe informacje są poprawne w chwili publikacji. Aktualne informacje można znaleźć na stronach www.hp.com/support/colorljM452.


Pełne wsparcie HP dla drukarki obejmuje następujące informacje:

- Instalacja i konfiguracja
- Nauka i użytkowanie
- Rozwiązywanie problemów
- Pobierz aktualizacje programów i oprogramowania sprzętowego
- Dołączanie do forów pomocy technicznej
- Znajdowanie informacji o gwarancji i przepisach

Korzystanie aplikacji dostępnych w ramach Usług sieciowych HP

Usługi sieciowe HP zapewniają przydatne treści, które mogą być pobierane automatycznie z Internetu do drukarki. Wybieraj spośród różnych aplikacji, w tym wiadomości, kalendarzy, formularzy i przechowywania dokumentów w chmurze.

Aby aktywować te aplikacje i zaplanować pliki do pobrania, przejdź do witryny internetowej HP Connected pod adresem www.hpconnected.com

 **UWAGA:** Drukarka musi być podłączona do sieci przewodowej lub bezprzewodowej i mieć dostęp do Internetu. Usługi sieciowe HP muszą być włączone w drukarce.

Włączanie usług sieciowych (panele sterowania z dwoma wierszami)


1. Na panelu sterowania drukarki naciśnij przycisk **OK**.



2. Wybierz pozycję **Usługi sieciowe HP**, następnie naciśnij przycisk **OK**.
3. Wybierz pozycję **Włącz usługi sieciowe**, a następnie naciśnij przycisk **OK**.

Włączanie usług sieciowych (panele sterowania z ekranem dotykowym)

Ten proces powoduje włączenie zarówno Usług sieci Web, jak i przycisku **Aplikacje** .

1. Przewiń palcem na ekranie głównym panelu sterowania drukarki, aby otworzyć menu **Konfiguracja**. Dotknij przycisku **Konfiguracja** , aby otworzyć menu.



2. Dotknij opcji **Usługi sieciowe HP**.
3. Kliknij opcję **Włącz usługi sieciowe HP**.
4. Aby wydrukować warunki użytkowania usług sieciowych HP, dotknij przycisku **Drukuj**.
5. Dotknij przycisku **OK**, aby zakończyć zadanie.

Po pobraniu aplikacji z witryny HP Connected jest ona dostępna w menu **Aplikacje** na panelu sterowania drukarki.

Zmiana typu połączenia (Windows)

Jeśli produkt jest już używany i chcesz zmienić sposób jego połączenia, użyj skrótu **Zrekonfiguruj swoje urządzenie HP** na pulpicie komputera, aby zmienić połączenie. Można na przykład skonfigurować urządzenie do korzystania z innego adresu sieci bezprzewodowej, do połączenia z siecią przewodową lub bezprzewodową lub do zmiany połączenia sieciowego w przypadku połączenia USB. Można zmienić konfigurację bez wkładania dysku CD. Po wybraniu rodzaju połączenia program przejdzie bezpośrednio do części procedury konfiguracji, która wymaga zmiany.


Zaawansowana konfiguracja przy użyciu wbudowanego serwera internetowego HP (EWS) oraz Przybornika urządzeń HP (Windows)

Wbudowany serwer internetowy HP umożliwia zarządzanie funkcjami drukowania z komputera zamiast używania w tym celu panelu sterowania drukarki.

- Wyświetlanie informacji o stanie drukarce
- Sprawdzanie poziomu zużycia i zamawianie nowych materiałów eksploatacyjnych,
- Przeglądanie i zmiana konfiguracji podajników
- Wyświetlanie i zmienianie konfiguracji menu panelu sterowania drukarki
- Przeglądanie i drukowanie wewnętrznych stron drukarki
- Otrzymywanie powiadomień o zdarzeniach drukarki i materiałów eksploatacyjnych
- Wyświetlanie i zmiana konfiguracji sieciowej

Wbudowany serwer internetowy HP działa po podłączeniu drukarki do sieci opartej na protokole IP. Wbudowany serwer internetowy HP nie obsługuje połączeń drukarki opartych na protokole IPX. Uruchomienie i korzystanie z wbudowanego serwera internetowego HP nie wymaga dostępu do Internetu.

Wbudowany serwer internetowy zostanie udostępniony automatycznie po połączeniu drukarki z siecią.

 **UWAGA:** Przybornik urządzeń HP jest dostępny tylko w przypadku pełnej instalacji oprogramowania drukarki. W zależności od sposobu podłączenia drukarki niektóre funkcje mogą nie być dostępne.

 **UWAGA:** Wbudowany serwer internetowy HP nie jest dostępny poza zaporą sieci.

Otwórz stronę wbudowanego serwera internetowego (EWS) za pomocą menu Start.




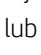
1. Kliknij przycisk **Start**, a następnie kliknij pozycję **Programy**.
2. Kliknij grupę drukarek HP, a następnie pozycję **Przybornik urządzeń HP**.

Otwórz stronę wbudowanego serwera internetowego (EWS) za pomocą przeglądarki internetowej.

 **UWAGA:** Czynności te różnią się w zależności od rodzaju panelu sterowania.

1. **Panele sterowania 2-liniowe:** Na panelu sterowania drukarki naciśnij przycisk **OK**. Otwórz menu **Konfiguracja sieci** i wybierz **Pokaż adres IP**, aby wyświetlić adres IP lub nazwę hosta.



Panele sterowania z ekranem dotykowym: na ekranie głównym panelu sterowania urządzenia dotknij przycisku Informacje o połączeniu  / , a następnie dotknij przycisku **Sieć podłączona**  lub **Sieć Wi-Fi Wł.**  w celu wyświetlenia adresu IP lub nazwy hosta.



2. Otwórz przeglądarkę internetową i wpisz w wierszu adresu adres IP lub nazwę hosta, identyczne z danymi wyświetlanymi na panelu sterowania drukarki. Naciśnij klawisz **Enter** na klawiaturze komputera. Otworzy się EWS.



UWAGA: Jeżeli w oknie przeglądarki internetowej pojawi się komunikat **Wystąpił problem z certyfikatem zabezpieczeń tej witryny sieci Web** podczas próby otwarcia EWS, kliknij **Kontynuuj przeglądanie tej witryny sieci Web (niezalecane)**.

Wybranie pozycji **Przejdź do tej witryny internetowej (niezalecane)** nie spowoduje zagrożenia dla komputera podczas nawigacji w serwerze EWS drukarki HP.

Karta lub część	Opis
Karta Strona główna Zawiera informacje dotyczące drukarki, jej stanu i konfiguracji.	<ul style="list-style-type: none">• Status urządzenia: Pokazuje stan drukarki oraz przybliżony czas żywotności materiałów eksploatacyjnych HP.• Stan materiałów eksploatacyjnych: Przedstawia szacowany pozostały czas eksploatacji materiałów eksploatacyjnych firmy HP. Rzeczywisty czas eksploatacji materiału eksploatacyjnego może się różnić od szacunkowego. Warto zawsze dysponować nowym materiałem eksploatacyjnym, który można od razu zainstalować, gdy jakość druku przestanie być odpowiednia. Materiałów eksploatacyjnych nie trzeba wymieniać, chyba że jakość wydruku jest niska.• Konfiguracja urządzenia: Wyświetla informacje znajdujące się na stronie konfiguracji drukarki.• Podsumowanie ustawień sieciowych: Wyświetla informacje znajdujące się na stronie konfiguracji sieci drukarki.• Raporty: Drukowanie stron konfiguracji i stanu materiałów eksploatacyjnych, które są generowane w drukarce.• Dziennik zdarzeń: Wyświetla listę wszystkich zdarzeń i błędów drukarki.

Karta lub część	Opis
<p>Karta System</p> <p>Umożliwia konfigurację drukarki z poziomu komputera użytkownika.</p>	<ul style="list-style-type: none"> • Informacje o urządzeniu: Dostarcza podstawowych informacji o drukarce i firmie. • Konfig. papieru: Zmiana ustawień domyślnych obsługiwanego papieru dla drukarki. • Jakość druku: Zmiana ustawień domyślnych jakości druku dla drukarki. • Konsola EcoSMART: Zmień czasy domyślne dla przejścia w tryb uśpienia lub tryb automatycznego wyłączenia. Konfiguracja zadań, które powodują budzenie urządzenia. • Rodzaje papieru: Konfiguracja trybów druku, dostosowanych do różnych rodzajów papieru akceptowanych przez drukarkę. • Ustawienia systemu: Zmiana ustawień domyślnych drukarki. • Obsługa: Przeprowadzanie procedury czyszczenia drukarki. • Zapisz i przywróć: Umożliwia zapisanie aktualnych ustawień drukarki do pliku na komputerze. Plik można wykorzystać do załadowania ustawień dla innej drukarki lub przywrócenia ustawień tej samej drukarki w przyszłości. • Administracja: Ustawianie lub zmiana hasła drukarki. Włączenie lub wyłączenie funkcji drukarki. <p>UWAGA: Karta System może być chroniona hasłem. Jeżeli drukarka została podłączona do sieci, przed zmianą ustawień na tej karcie należy zawsze skontaktować się z administratorem.</p>
<p>Karta Drukowanie</p> <p>Umożliwia zmianę domyślnych ustawień drukarki z komputera użytkownika.</p>	<ul style="list-style-type: none"> • Drukowanie: Umożliwia zmianę domyślnych ustawień druku, np. liczby kopii i orientacji papieru. Są to opcje dostępne w panelu sterowania. • PCL5c: Wyświetlanie i zmiana ustawień sterowników PCL5c. • PostScript: Wyłączenie funkcji Drukuj błędy PS.
<p>Karta Praca w sieci</p> <p>(Tylko drukarki z dostępem do sieci)</p> <p>Umożliwia zmianę ustawień drukarki z poziomu komputera użytkownika.</p>	<p>Karta pozwala administratorowi sieci monitorować ustawienia sieciowe drukarki podłączonej do sieci opartej na protokole IP. Umożliwia także konfigurowanie przez administratora sieci funkcji bezpośredniego drukowania bezprzewodowego. Karta nie jest widoczna, jeśli drukarka jest podłączona bezpośrednio do komputera.</p>
<p>Karta HP Web Services</p>	<p>Na tej karcie można konfigurować różne narzędzia internetowe i korzystać z nich na drukarce.</p>

Zaawansowana konfiguracja przy użyciu programu HP Utility dla systemu OS X

Do wyświetlenia lub zmiany ustawień drukarki z komputera bądź sprawdzenia stanu drukarki można użyć programu HP Utility.

Jeśli drukarka została podłączona przewodem USB lub pracuje w sieci opartej na protokole TCP/IP, można użyć programu HP Utility.

Otwieranie aplikacji HP Utility

1. Otwórz na komputerze menu **Preferencje systemowe**, a następnie ikonę **Drukarka i faks, Drukuj i skanuj** lub **Drukarki i skanery**.
2. Wybierz drukarkę z listy.
3. Kliknij przycisk **Opcje i materiały**.
4. Kliknij kartę **Utility**.
5. Kliknij przycisk **Otwórz program Printer Utility**.

Funkcje HP Utility

Pasek narzędzi HP Utility zawiera następujące elementy:

- **Urządzenia:** Kliknij ten przycisk, aby wyświetlić lub ukryć produkty Mac znalezione przez program HP Utility.
- **Wszystkie ustawienia:** Kliknij ten przycisk, aby powrócić do strony głównego widoku programu HP Utility.
- **Pomoc techniczna HP:** Kliknij ten przycisk, aby otworzyć przeglądarkę i przejść do witryny wsparcia technicznego HP.
- **Materiały eksploatacyjne:** Kliknij ten przycisk, aby otworzyć witrynę internetową HP SureSupply.
- **Rejestracja:** Kliknij ten przycisk, aby otworzyć witrynę internetową rejestracji HP.
- **Recykling:** Kliknij ten przycisk, aby otworzyć witrynę programu recyklingu HP Planet Partners.

Narzędzie HP Utility zawiera strony otwierane po kliknięciu listy **Wszystkie ustawienia**. W poniższej tabeli opisano czynności, które można wykonywać za pomocą narzędzia HP Utility.

Pozycja	Opis
Stan materiałów eksploatacyjnych.	Przedstawia stan materiałów eksploatacyjnych oraz łączy umożliwiające zamawianie materiałów eksploatacyjnych online.
Informacje o urządzeniu	Zawiera informacje na temat aktualnie wybranej drukarki, w tym identyfikatora serwisowego urządzenia (jeśli jest przypisany), wersji oprogramowania sprzętowego (wersja FW), numeru seryjnego i adresu IP.
Polecenia	Wysyła znaki specjalne lub polecenia drukowania do drukarki po zakończeniu zadania wydruku. UWAGA: Opcja ta jest dostępna dopiero po otwarciu menu Widok i wybraniu polecenia Wyświetl zaawansowane .

Pozycja	Opis
Użycie koloru (Tylko drukarki kolorowe)	Wyświetla podsumowanie zadań druku kolorowego zrealizowanych przez drukarkę.
Przesyłanie plików	Przesyła pliki z komputera do drukarki. Można wysłać następujące rodzaje plików: <ul style="list-style-type: none"> ○ Język poleceń drukarki HP LaserJet (.PRN) ○ Portable document format (.PDF) ○ Postscript (.PS) ○ Tekst (.TXT)
Zarządzanie zasilaniem	Konfiguruje ustawienia oszczędzania w drukarce.
Aktualizuj oprogramowanie sprzętowe	Przesyła plik z aktualizacją oprogramowania sprzętowego do drukarki. UWAGA: Opcja ta jest dostępna dopiero po otwarciu menu Widok i wybraniu polecenia Wyświetl zaawansowane .
HP Connected	Dostęp do strony internetowej HP Connected.
Przesyłanie czcionek	Wysyła czcionki z komputera do drukarki.
Centrum wiadomości	Wyświetlanie zdarzeń zakończonych błędami, które wystąpiły w drukarce.
Tryb drukowania dwustronnego	Włącza tryb automatycznego drukowania dwustronnego.
Ustawienia sieciowe (Tylko drukarki z dostępem do sieci)	Konfiguracja ustawień sieciowych, takich jak ustawienia IPv4, IPv6, ustawienia Bonjour i inne ustawienia.
Zarządzanie materiałami eksploatacyjnymi	Umożliwia skonfigurowanie działania drukarki w przypadku, gdy kończy się czas żywotności materiałów eksploatacyjnych.
Konfiguracja podajników	Pozwala zmienić format i rodzaj papieru dla poszczególnych podajników.
Ustawienia dodatkowe	Otwarcie strony wbudowanego serwera internetowego (EWS) dla drukarki. UWAGA: Połączenia USB nie są obsługiwane.
Ustawienia serwera proxy	Konfiguracja serwera proxy dla drukarki.
Podstawowe ustawienia faksu (Tylko modele wielofunkcyjne z faksem)	Konfiguracja pól w nagłówku faksu oraz sposobu, w jaki drukarka odbiera połączenia przychodzące.
Przekazywanie faksów (Tylko modele wielofunkcyjne z faksem)	Konfiguracja wysyłania faksów przychodzących na inny numer.
Dzienniki faksów (Tylko modele wielofunkcyjne z faksem)	Wyświetlanie dzienników wszystkich faksów.
Numerzy szybkiego wybierania faksu (Tylko modele wielofunkcyjne z faksem)	Dodawanie numeru faksu do listy szybkiego wybierania.
Blokada niechcianych faksów (Tylko modele wielofunkcyjne z faksem)	Możliwość zapisania numerów faksów, które użytkownik chce zablokować.

Pozycja	Opis
Skanowanie do wiadomości e-mail (Tylko drukarki wielofunkcyjne)	Otwiera stronę wbudowanego serwera internetowego HP, na której można skonfigurować ustawienia skanowania do poczty e-mail.
Skanuj do folderu sieciowego (Tylko drukarki wielofunkcyjne)	Otwiera stronę wbudowanego serwera internetowego HP, na której można skonfigurować ustawienia skanowania do folderu sieciowego.

Konfigurowanie ustawień sieci IP

Wprowadzenie

W następujących częściach znajduje się opis sposobu konfiguracji ustawień sieciowych drukarki.


- [Oświadczenie dotyczące udostępniania drukarki](#)
- [Wyświetlanie lub zmiana ustawień sieciowych](#)
- [Zmiana nazwy drukarki w sieci](#)
- [Ręczna konfiguracja parametrów TCP/IP IPv4 z panelu sterowania urządzenia](#)

Oświadczenie dotyczące udostępniania drukarki

Firma HP nie obsługuje połączeń sieciowych typu „peer-to-peer”, ponieważ jest to funkcja systemów operacyjnych firmy Microsoft, a nie sterowników drukarek HP. Odwiedź stronę firmy Microsoft pod adresem www.microsoft.com.





Wyświetlanie lub zmiana ustawień sieciowych

Do wyświetlenia lub zmiany ustawień konfiguracji adresu IP można użyć wbudowanego serwera internetowego HP.

 **UWAGA:** Czynności te różnią się w zależności od rodzaju panelu sterowania.

1. Otwórz wbudowany serwer internetowy HP:
 - a. **Panele sterowania 2-liniowe:** Na panelu sterowania drukarki naciśnij przycisk **OK**. Otwórz menu **Konfiguracja sieci** i wybierz **Pokaż adres IP**, aby wyświetlić adres IP lub nazwę hosta.




Panele sterowania z ekranem dotykowym: na ekranie głównym panelu sterowania urządzenia dotknij przycisku **Informacje o połączeniu**  / , a następnie dotknij przycisku **Sieć podłączona**  lub **Sieć Wi-Fi WŁ.**  w celu wyświetlenia adresu IP lub nazwy hosta.



- b. Otwórz przeglądarkę internetową i wpisz w wierszu adresu adres IP lub nazwę hosta, identyczne z danymi wyświetlanymi na panelu sterowania drukarki. Naciśnij klawisz **Enter** na klawiaturze komputera. Otworzy się EWS.

 <https://10.10.XX.XXX/>


 **UWAGA:** Jeżeli w oknie przeglądarki internetowej pojawi się komunikat **Wystąpił problem z certyfikatem zabezpieczeń tej witryny sieci Web** podczas próby otwarcia EWS, kliknij **Kontynuuj przeglądanie tej witryny sieci Web (niezalecane)**.

Wybranie pozycji **Przejdź do tej witryny internetowej (niezalecane)** nie spowoduje zagrożenia dla komputera podczas nawigacji w serwerze EWS drukarki HP.

2. Kliknij kartę **Sieć**, aby uzyskać informacje o sieci. Dopasuj odpowiednio ustawienia.





Zmiana nazwy drukarki w sieci

Aby zmienić nazwę drukarki w sieci, tak aby była ona niepowtarzalna, użyj wbudowanego serwera internetowego firmy HP.

 **UWAGA:** Czynności te różnią się w zależności od rodzaju panelu sterowania.

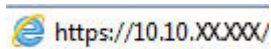
1. Otwórz wbudowany serwer internetowy HP:
 - a. **Panele sterowania 2-liniowe:** Na panelu sterowania drukarki naciśnij przycisk **OK**. Otwórz menu **Konfiguracja sieci** i wybierz **Pokaż adres IP**, aby wyświetlić adres IP lub nazwę hosta.



Panele sterowania z ekranem dotykowym: na ekranie głównym panelu sterowania urządzenia dotknij przycisku **Informacje o połączeniu**  / , a następnie dotknij przycisku **Sieć podłączona**  lub **Sieć Wi-Fi WŁ.**  w celu wyświetlenia adresu IP lub nazwy hosta.



- b. Otwórz przeglądarkę internetową i wpisz w wierszu adresu adres IP lub nazwę hosta, identyczne z danymi wyświetlanymi na panelu sterowania drukarki. Naciśnij klawisz **Enter** na klawiaturze komputera. Otworzy się EWS.



UWAGA: Jeżeli w oknie przeglądarki internetowej pojawi się komunikat **Wystąpił problem z certyfikatem zabezpieczeń tej witryny sieci Web** podczas próby otwarcia EWS, kliknij **Kontynuuj przeglądanie tej witryny sieci Web (niezalecane)**.

Wybranie pozycji **Przejdź do tej witryny internetowej (niezalecane)** nie spowoduje zagrożenia dla komputera podczas nawigacji w serwerze EWS drukarki HP.

2. Otwórz kartę **System**.
3. Na stronie **Informacji o urządzeniu** domyślna nazwa znajduje się w polu **Statusu urządzenia**. Nazwę tę można zmienić, aby zidentyfikować urządzenie w sposób niepowtarzalny.

UWAGA: Wypełnienie innych pól na tej stronie nie jest obowiązkowe.

4. Kliknij przycisk **Zastosuj**, aby zapisać zmiany.

Ręczna konfiguracja parametrów TCP/IP IPv4 z panelu sterowania urządzenia

Za pomocą menu panelu sterowania wprowadź ręcznie adres IPv4, maskę podsieci i bramę domyślną.

UWAGA: Czynności te różnią się w zależności od rodzaju panelu sterowania.


Panele sterowania 2-liniowe

1. Na panelu sterowania drukarki naciśnij przycisk **OK**.



2. Otwórz kolejno następujące menu:
 - **Konfiguracja sieci**
 - **Konfiguracja TCP/IP**
 - **Ręczna**
3. Za pomocą klawiszy strzałek i przycisku **OK** wprowadź adres IP, maskę podsieci i domyślną bramkę, a następnie dotknij przycisku **OK**, aby zapisać zmiany.

Panele sterowania z ekranem dotykowym

1. Na ekranie głównym panelu sterowania drukarki dotknij przycisku **Konfiguracja** .



2. Otwórz kolejno następujące menu:
 - [Konfiguracja sieci](#)
 - [Konfiguracja TCP/IP](#)
 - [Ręczna](#)
3. Za pomocą klawiatury na ekranie dotykowym wprowadź adres IP, a następnie dotknij przycisku [OK](#). Dotknij przycisku [Tak](#), aby potwierdzić.
4. Za pomocą klawiatury na ekranie dotykowym wprowadź maskę podsieci, a następnie dotknij przycisku [OK](#). Dotknij przycisku [Tak](#), aby potwierdzić.
5. Za pomocą klawiatury na ekranie dotykowym wprowadź bramę domyślną, a następnie dotknij przycisku [OK](#). Dotknij przycisku [Tak](#), aby potwierdzić.

Funkcje zabezpieczające urządzenia

Wprowadzenie


Drukarka korzysta z rozmaitych zabezpieczeń, aby ograniczyć dostęp niepowołanych osób do ustawień konfiguracji, podzespołów i danych.

- [Przypisywanie lub zmiana hasła do urządzenia za pomocą wbudowanego serwera internetowego HP](#)

Przypisywanie lub zmiana hasła do urządzenia za pomocą wbudowanego serwera internetowego HP





Przypisz hasło administratora, umożliwiające dostęp do drukarki i do wbudowanego serwera internetowego HP, aby uniemożliwić nieautoryzowanym użytkownikom zmianę ustawień drukarki.

1. Otwórz wbudowany serwer internetowy HP:

 **UWAGA:** Czynności te różnią się w zależności od rodzaju panelu sterowania.

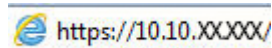
- a. **Panele sterowania 2-liniowe:** Na panelu sterowania drukarki naciśnij przycisk **OK**. Otwórz menu **Konfiguracja sieci** i wybierz **Pokaż adres IP**, aby wyświetlić adres IP lub nazwę hosta.




Panele sterowania z ekranem dotykowym: na ekranie głównym panelu sterowania urządzenia dotknij przycisku **Informacje o połączeniu**  / , a następnie dotknij przycisku **Sieć podłączona**  lub **Sieć Wi-Fi WŁ.**  w celu wyświetlenia adresu IP lub nazwy hosta.



- b. Otwórz przeglądarkę internetową i wpisz w wierszu adresu adres IP lub nazwę hosta, identyczne z danymi wyświetlanymi na panelu sterowania drukarki. Naciśnij klawisz **Enter** na klawiaturze komputera. Otworzy się EWS.



 **UWAGA:** Jeżeli w oknie przeglądarki internetowej pojawi się komunikat **Wystąpił problem z certyfikatem zabezpieczeń tej witryny sieci Web** podczas próby otwarcia EWS, kliknij **Kontynuuj przeglądanie tej witryny sieci Web (niezalecane)**.

Wybranie pozycji **Przejdź do tej witryny internetowej (niezalecane)** nie spowoduje zagrożenia dla komputera podczas nawigacji w serwerze EWS drukarki HP.

2. Na karcie **System** kliknij łącze **Administracja** w lewym okienku nawigacji.
3. W obszarze oznaczonym **Zabezpieczenia produktu** wpisz hasło w polu **Hasło**.

4. Wprowadź ponownie hasło w polu **Potwierdź hasło**.
5. Kliknij przycisk **Zastosuj**.



UWAGA: Zapisz hasło i schowaj je w bezpiecznym miejscu.

Ustawienia oszczędzania energii

Wprowadzenie


Drukarka oferuje kilka ekonomicznych funkcji pozwalających zaoszczędzić energię i materiały eksploatacyjne.

- [Drukowanie przy użyciu ustawienia EconoMode](#)
- [Skonfiguruj ustawienie Tryb uśpienia/automatyczne wyłączenie po](#)
- [Ustaw opóźnienie wyłączenia i skonfiguruj urządzenie tak, aby zużywało 1 W lub mniej mocy](#)
- [Ustawienie opóźnienia wyłączenia](#)

Drukowanie przy użyciu ustawienia EconoMode

Ta drukarka udostępnia opcję EconoMode do drukowania wersji próbnych wydruków. Korzystanie z trybu EconoMode może zmniejszyć zużycie toneru. Może to jednak odbywać się kosztem obniżenia jakości wydruków.


Firma HP nie zaleca korzystania z trybu EconoMode przez cały czas. Jeśli opcja EconoMode jest używana przez cały czas, toner może nie zostać w pełni zużyty, gdy ulegną już zużyciu mechaniczne części kasety z tonerem. Jeśli jakość druku zacznie się pogarszać i stanie się nie do zaakceptowania, należy rozważyć wymianę kasety z tonerem.

 **UWAGA:** Jeżeli ta opcja nie jest dostępna w stosowanym sterowniku druku, można ją ustawić, korzystając z wbudowanego serwera internetowego firmy HP.

1. W programie wybierz opcję **Drukuj**.
2. Wybierz urządzenie, a następnie kliknij przycisk **Właściwości** lub **Preferencje**.
3. Kliknij kartę **Papier/Jakość**.
4. Kliknij pole wyboru **EconoMode**.

Skonfiguruj ustawienie Tryb uśpienia/automatyczne wyłączenie po

Umożliwia ustawienie czasu bezczynności przed przejściem drukarki w tryb uśpienia w menu panelu sterowania.

 **UWAGA:** Czynności te różnią się w zależności od rodzaju panelu sterowania.

Panele sterowania 2-liniowe


1. Na panelu sterowania drukarki naciśnij przycisk **OK**.



2. Otwórz kolejno następujące menu:

- Ustawienia systemu
 - Ustawienia energii
 - Przełącz w stan uśpienia/wyłącz automatycznie po
3. Za pomocą przycisków strzałek wybierz czas opóźnienia trybu uśpienia/wyłączenia automatycznego i naciśnij przycisk OK.

Panele sterowania z ekranem dotykowym

1. Przewiń palcem na ekranie głównym panelu sterowania drukarki, aby otworzyć menu [Konfiguracja](#). Dotknij przycisku [Konfiguracja](#) , aby otworzyć menu.




2. Otwórz kolejno następujące menu:
 - Ustawienia systemu
 - Ustawienia energii
 - Wyłącz po
3. Wybierz czas dla opóźnienia wyłączenia po określonym czasie.

Ustaw opóźnienie wyłączenia i skonfiguruj urządzenie tak, aby zużywało 1 W lub mniej mocy

Umożliwia ustawienie czasu przed wyłączeniem drukarki z menu panelu sterowania.

 **UWAGA:** Po wyłączeniu drukarki zużycie prądu wynosi 1 W lub mniej.

 **UWAGA:** Czynności te różnią się w zależności od rodzaju panelu sterowania.

Panele sterowania 2-liniowe

1. Na panelu sterowania drukarki naciśnij przycisk OK.




2. Otwórz kolejno następujące menu:

- Ustawienia systemu
 - Ustawienia energii
 - Wyłącz po
3. Wybierz czas dla opóźnienia wyłączenia po określonym czasie.

 **UWAGA:** Wartość domyślna to 4 godziny.

Panele sterowania z ekranem dotykowym

1. Na ekranie głównym panelu sterowania drukarki dotknij przycisku **Konfiguracja** .




2. Otwórz kolejno następujące menu:
 - Ustawienia systemu
 - Ustawienia energii
 - Wyłącz po
3. Wybierz czas dla opóźnienia wyłączenia po określonym czasie.

 **UWAGA:** Wartość domyślna to 4 godziny.

Ustawienie opóźnienia wyłączenia

Użyj menu panelu sterowania, aby wybrać czy drukarka ma być wyłączana z opóźnieniem po naciśnięciu przycisku zasilania.

 **UWAGA:** Czynności te różnią się w zależności od rodzaju panelu sterowania.

Panele sterowania 2-liniowe


1. Na panelu sterowania drukarki dotknij przycisku **OK**.



2. Otwórz kolejno następujące menu:

- [Ustawienia systemu](#)
 - [Ustawienia energii](#)
 - [Opóźnienie wyłączenia](#)
3. Wybierz jedną z następujących opcji opóźnienia:
- [Brak opóźnienia](#): Drukarka wyłączy się po okresie nieaktywności określonym w ustawieniu Wyłącz po.
 - [Gdy porty są aktywne](#): Gdy zaznaczona zostanie ta opcja, drukarka nie wyłączy się, o ile wszystkie porty nie będą nieaktywne. Aktywne połączenie z siecią lub faksem uniemożliwi wyłączenie drukarki.

Panele sterowania z ekranem dotykowym

1. Przewiń palcem na ekranie głównym panelu sterowania drukarki, aby otworzyć menu [Konfiguracja](#). Dotknij przycisku [Konfiguracja](#) , aby otworzyć menu.



2. Otwórz kolejno następujące menu:
- [Ustawienia systemu](#)
 - [Ustawienia energii](#)
 - [Opóźnienie wyłączenia](#)
3. Wybierz jedną z następujących opcji opóźnienia:
- [Brak opóźnienia](#): Drukarka wyłączy się po okresie nieaktywności określonym w ustawieniu Wyłącz po.
 - [Gdy porty są aktywne](#): Gdy zaznaczona zostanie ta opcja, drukarka nie wyłączy się, o ile wszystkie porty nie będą nieaktywne. Aktywne połączenie z siecią lub faksem uniemożliwi wyłączenie drukarki.

HP Web Jetadmin

HP Web Jetadmin to nagradzane, czołowe w branży narzędzie do skutecznego zarządzania różnymi urządzeniami sieciowymi HP, takimi jak drukarki, urządzenia wielofunkcyjne i produkty do dystrybucji cyfrowej. Wszechstronne rozwiązanie umożliwia zdalne instalowanie, monitorowanie, konserwację, rozwiązywanie problemów oraz zabezpieczanie środowiska druku i przetwarzania obrazów, co zapewnia wyższą produktywność, oszczędność czasu i kosztów oraz ochronę inwestycji.

Aktualizacje oprogramowania HP Web Jetadmin są regularnie udostępniane w celu oferowania obsługi określonych funkcji produktów. Więcej informacji znajdziesz na stronie www.hp.com/go/webjetadmin.

Aktualizacja oprogramowania sprzętowego

Co pewien czas firma HP wydaje aktualizacje drukarek, nowe aplikacje dla usług internetowych, a także nowe funkcje dla dotychczasowych programów tego typu. Niżej przedstawione kroki umożliwiają zaktualizowanie oprogramowania sprzętowego jednej drukarki. Po wykonaniu tej operacji aplikacje internetowe zostaną zaktualizowane automatycznie.

Istnieją trzy metody wykonywania aktualizacji oprogramowania sprzętowego w przypadku tej drukarki. Skorzystaj z tylko jednej z nich, aby zaktualizować oprogramowanie sprzętowe.


Metoda 1: Aktualizacja oprogramowania sprzętowego przy użyciu panelu sterowania

Ta procedura pozwala załadować oprogramowanie układowe przy użyciu panelu sterowania (dotyczy tylko drukarek połączonych z siecią) i/lub skonfigurowanie drukarki tak, aby w przyszłości automatycznie pobierała aktualizacje oprogramowania układowego. W przypadku drukarki podłączonej za pomocą przewodu USB przejdź do metody 2.

 **UWAGA:** Czynności te różnią się w zależności od rodzaju panelu sterowania.

Panele sterowania 2-liniowe

1. Upewnij się, że drukarka jest podłączona do sieci przewodowej (Ethernet) lub bezprzewodowej z aktywnym połączeniem internetowym.

 **UWAGA:** Aby możliwa była aktualizacja oprogramowania przy użyciu połączenia sieciowego, drukarka musi być połączona z Internetem.

2. Na panelu sterowania drukarki naciśnij przycisk **OK**, aby otworzyć menu **Konfiguracja**.
3. Przewiń ekran i otwórz menu **Usługi**, a następnie otwórz menu **Aktualizacja LaserJet**.

 **UWAGA:** W przypadku braku opcji **Aktualizacja LaserJet** użyj drugiej metody.

4. Wybierz **Sprawdź aktualizacje**, aby sprawdzić dostępność aktualizacji.

 **UWAGA:** Drukarka automatycznie sprawdzi dostępność aktualizacji i, jeśli znajdzie nowszą wersję, rozpocznie proces aktualizowania.

5. Ustaw w drukarce opcję automatycznego aktualizowania oprogramowania układowego, gdy dostępne są aktualizacje.


Na panelu sterowania drukarki naciśnij przycisk **OK**, aby otworzyć menu **Konfiguracja**.


Przewiń ekran i otwórz menu **Usługi**, otwórz menu **Aktualizacja LaserJet**, a następnie wybierz menu **Zarządzaj aktualizacjami**.

Zmień ustawienie opcji **Zezwalaj na aktualizacje** na **Tak**, następnie ustaw **Automatyczne sprawdzanie** na **Wł**.

Panele sterowania z ekranem dotykowym

1. Upewnij się, że drukarka jest podłączona do sieci przewodowej (Ethernet) lub bezprzewodowej z aktywnym połączeniem internetowym.

 **UWAGA:** Aby możliwa była aktualizacja oprogramowania przy użyciu połączenia sieciowego, drukarka musi być połączona z Internetem.


2. Na ekranie głównym panelu sterowania drukarki dotknij przycisku **Konfiguracja** .




3. Przewiń ekran i otwórz menu **Usługi**, a następnie otwórz menu **Aktualizacja LaserJet**.

 **UWAGA:** W przypadku braku opcji **Aktualizacja LaserJet** użyj drugiej metody.

4. Dotknij przycisku **Sprawdź teraz aktualizacje**, aby sprawdzić dostępność aktualizacji.

 **UWAGA:** Drukarka automatycznie sprawdzi dostępność aktualizacji i, jeśli znajdzie nowszą wersję, rozpocznie proces aktualizowania.

5. Ustaw w drukarce opcję automatycznego aktualizowania oprogramowania układowego, gdy dostępne są aktualizacje.


Na ekranie głównym panelu sterowania drukarki dotknij przycisku **Konfiguracja** .

Przewiń ekran i otwórz menu **Usługi**, otwórz menu **Aktualizacja LaserJet**, a następnie wybierz menu **Zarządzaj aktualizacjami**.


Zmień ustawienie opcji **Zezwalaj na aktualizacje** na **TAK**, a następnie ustaw **Automatyczne sprawdzanie** na **WŁ**.

Metoda 2: Aktualizacja oprogramowania sprzętowego przy użyciu Narzędzia aktualizacji oprogramowania sprzętowego

Wykonaj poniższe czynności, aby ręcznie pobrać i zainstalować Narzędzie aktualizacji oprogramowania sprzętowego ze strony HP.com.

 **UWAGA:** W ten sposób można aktualizować oprogramowanie sprzętowe drukarek podłączonych do komputera za pomocą kabla USB. Metoda sprawdza się również w przypadku drukarek połączonych z Internetem.

1. Odwiedź stronę www.hp.com/go/support, kliknij odnośnik **Sterowniki i oprogramowanie**, następnie wpisz nazwę drukarki w polu wyszukiwania i wciśnij klawisz **ENTER**. Wybierz drukarkę z listy wyników wyszukiwania.
2. Wybierz system operacyjny.
3. W sekcji **Oprogramowanie sprzętowe** zlokalizuj **Narzędzie aktualizacji oprogramowania sprzętowego**.
4. Kliknij przycisk **Pobierz**, kliknij przycisk **Uruchom**, a następnie ponownie kliknij przycisk **Uruchom**.
5. Po uruchomieniu narzędzia wybierz drukarkę z listy rozwijanej, a następnie kliknij opcję **Wyślij oprogramowanie układowe**.

 **UWAGA:** Aby wydrukować stronę konfiguracji w celu sprawdzenia wersji zainstalowanego oprogramowania sprzętowego przed lub po procesie aktualizacji, kliknij przycisk **Wydrukuj konfigurację**.

6. Przeprowadź instalację zgodnie z instrukcjami wyświetlanymi na ekranie, a następnie kliknij przycisk **Zakończ**, aby zamknąć narzędzie.

6 Rozwiązywanie problemów

- [Obsługa klienta](#)
- [System pomocy panelu sterowania \(tylko modele ekranu dotykowego\)](#)
- [Przywracanie domyślnych ustawień fabrycznych](#)
- [Na panelu sterowania drukarki wyświetlany jest komunikat „Niski poziom tuszu w kasecie” lub „Bardzo niski poziom tuszu w kasecie”](#)
- [Urządzenie nie pobiera papieru lub podaje go nieprawidłowo.](#)
- [Usuwanie zacięć papieru](#)
- [Poprawianie jakości druku](#)
- [Rozwiązywanie problemów z siecią przewodową](#)
- [Rozwiązywanie problemów z siecią bezprzewodową](#)

Informacje dodatkowe:

Poniższe informacje są poprawne w chwili publikacji. Aktualne informacje można znaleźć na stronach www.hp.com/support/colorljM452.

Pełne wsparcie HP dla drukarki obejmuje następujące informacje:

- Instalacja i konfiguracja
- Nauka i użytkowanie
- Rozwiązywanie problemów
- Pobierz aktualizacje programów i oprogramowania sprzętowego
- Dołączanie do forów pomocy technicznej
- Znajdowanie informacji o gwarancji i przepisach

Obsługa klienta

Uzyskaj pomoc telefoniczną w swoim kraju/regionie	Numery telefoniczne dla kraju/regionu znajdują się na ulotce dołączonej do opakowania urządzenia oraz na stronie www.hp.com/support/ .
Przygotuj nazwę drukarki, numer seryjny, datę zakupu i opis problemu.	
Skorzystaj z pomocy technicznej 24 godziny na dobę, pobieraj sterowniki i programy narzędziowe.	www.hp.com/support/colorIJM452
Zamawianie dodatkowych usług i umów serwisowych w firmie HP	www.hp.com/go/carepack
Zarejestruj drukarkę	www.register.hp.com

System pomocy panelu sterowania (tylko modele ekranu dotykowego)

Drukarka ma wbudowany system pomocy, wyjaśniający sposób użycia każdego ekranu. Aby otworzyć system pomocy, dotknij przycisku Pomoc ? w prawym górnym rogu ekranu.



W przypadku niektórych ekranów uruchomienie pomocy powoduje otwarcie ogólnego menu, umożliwiającego wyszukanie określonych tematów. Nawigację po strukturze tego menu umożliwiają przyciski dotykowe w menu.

Na niektórych ekranach pomocy znajdują się animacje, które ułatwiają wykonywanie procedur, takich jak usuwanie zacięć.

W przypadku ekranów zawierających ustawienia dla poszczególnych zadań pomoc otwiera temat zawierający wyjaśnienie opcji dla tego ekranu.

Jeśli drukarka powiadomi o błędzie lub ostrzeżeniu, dotknij przycisku Pomocy ?, aby wyświetlić komunikat z opisem problemu. Komunikat ten zawiera także instrukcje pozwalające rozwiązać problem.

Przywracanie domyślnych ustawień fabrycznych

Opcja ta powoduje przywrócenie wszystkich ustawień drukarki i sieci do domyślnych wartości fabrycznych. Nie powoduje zresetowania wartości liczby stron, formatów ustawionych dla podajników ani języka. Aby przywrócić domyślne ustawienia fabryczne drukarki, należy wykonać poniższe czynności.

OSTROŻNIE: Przywrócenie ustawień domyślnych powoduje powrót wszystkich ustawień do ich fabrycznych wartości domyślnych oraz wyczyszczenie wszystkich stron zapisanych w pamięci.

UWAGA: Czynności te różnią się w zależności od rodzaju panelu sterowania.

1. **Panele sterowania 2-liniowe:** Na panelu sterowania drukarki naciśnij przycisk **OK**.



Panele sterowania z ekranem dotykowym: Na ekranie głównym panelu sterowania drukarki dotknij przycisku **Konfiguracja** .



2. Otwórz menu **Usługi**.
3. Wybierz opcję **Przywróć domyślne**, a następnie naciśnij lub dotknij przycisku **OK**.

Drukarka zostanie automatycznie uruchomiona ponownie.

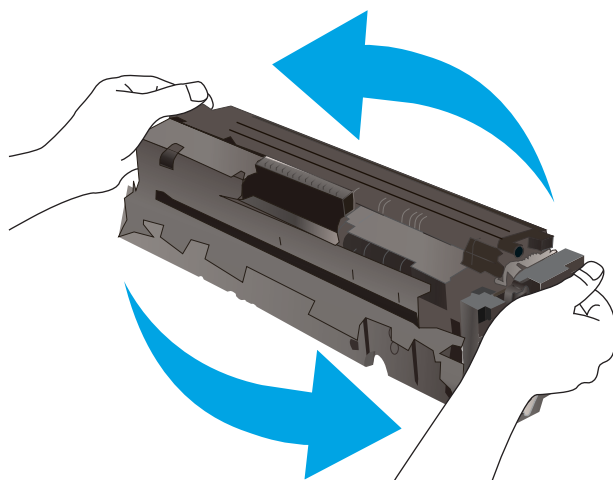
Na panelu sterowania drukarki wyświetlany jest komunikat „Niski poziom tuszu w kasecie” lub „Bardzo niski poziom tuszu w kasecie”

- [Zmiana ustawień „Niski poziom tuszu w kasecie”](#)
- [Zamawianie materiałów eksploatacyjnych](#)

Niski poziom tuszu we wkładzie: Drukarka wyświetli odpowiedni komunikat, gdy poziom toneru we wkładzie będzie niski. Rzeczywisty pozostały czas eksploatacji wkładu z tonerem może się różnić od szacunkowego. Warto zawsze dysponować nowym wkładem, który można od razu zainstalować, gdy jakość druku przestanie być akceptowalna. Wkładu z tonerem nie trzeba jeszcze wymieniać.

Korzystaj z wkładów do momentu, kiedy rozprowadzanie toneru nie zapewnia już akceptowalnej jakości wydruków. Aby rozprowadzić toner we wkładzie, wyjmij go z drukarki i delikatnie nim potrząśnij z boku na bok. Ponownie włóż wkład z tonerem do drukarki i zamknij pokrywę.

Bardzo niski poziom tuszu we wkładzie: Drukarka wyświetli odpowiedni komunikat, gdy poziom toneru we wkładzie będzie bardzo niski. Rzeczywisty pozostały czas eksploatacji wkładu z tonerem może się różnić od szacunkowego. Aby wydłużyć żywotność toneru, delikatnie potrząśnij wkładem kilkakrotnie z boku na bok. Warto zawsze dysponować nowym wkładem, który można od razu zainstalować, gdy jakość druku przestanie być akceptowalna. O ile jakość druku jest nadal na akceptowalnym poziomie, wymiana wkładu z tonerem nie jest jeszcze konieczna.



Jeśli poziom napełnienia kasety HP tonerem będzie **bardzo niski**, gwarancja HP Premium Protection Warranty na tę kasetę wygaśnie.

Zmiana ustawień „Niski poziom tuszu w kasecie”


Można zmienić sposób, w który drukarka reaguje na fakt osiągnięcia przez materiały stanu Bardzo niski. Nie ma konieczności ponownego określenia tych ustawień po zainstalowaniu nowej kasety z tonerem.



UWAGA: Czynności te różnią się w zależności od rodzaju panelu sterowania.

1. **Panele sterowania 2-liniowe:** Na panelu sterowania drukarki naciśnij przycisk **OK**.



Panele sterowania z ekranem dotykowym: Na ekranie głównym panelu sterowania drukarki dotknij przycisku [Konfiguracja](#) .



2. Otwórz kolejno następujące menu:

- [Ustawienia systemu](#)
- [Ustawienia materiałów eksploatacyjnych](#)
- [Kaseta z czarnym tuszem](#) lub [Kasety z kolorowym tuszem](#)
- [Ustawienia poziomu bardzo niskiego](#)

3. Wybierz jedną z następujących opcji:

- Jeśli chcesz otrzymywać ostrzeżenie o niskim poziomie toneru w kasecie, ale drukarka ma kontynuować drukowanie, wybierz [Kontynuuj](#).
- Jeśli chcesz, aby drukarka przerywała pracę do czasu wymiany kasety z tonerem, wybierz [Zatrzymaj](#).
- Jeśli chcesz, aby drukarka przerywała pracę i wyświetlała monit o wymianę kasety z tonerem, wybierz [Pytaj](#). Można potwierdzić przeczytanie monitu i kontynuować drukowanie. Opcją konfigurowalną dla użytkownika w tej drukarce jest „Prompt to Remind Me in 100 pages, 200 pages, 300 pages, 400 pages, or never“ (Przypomnij mi za 100 stron, 200 stron, 300 stron, 400 stron lub nigdy). Ta opcja służy wygodzie użytkownika i nie jest wskazaniem, że te strony będą miały zadowalającą jakość.

Zamawianie materiałów eksploatacyjnych

Zamawianie materiałów eksploatacyjnych i papieru	www.hp.com/go/suresupply
Zamawianie poprzez dostawców usług i wsparcia	Skontaktuj się z przedstawicielem obsługi lub punktem usługowym HP.
Zamawianie za pomocą wbudowanego serwera internetowego HP (EWS)	W przeglądarce internetowej obsługiwanej na komputerze przejdź do paska adresów i podaj nazwę hosta lub adres IP urządzenia, aby uzyskać do niego dostęp. Wbudowany serwer internetowy HP zawiera łącze do strony internetowej HP SureSupply, na której można zamówić oryginalne materiały eksploatacyjne HP.

Urządzenie nie pobiera papieru lub podaje go nieprawidłowo.

Wprowadzenie

Poniższe wskazówki mogą pomóc w rozwiązaniu problemów, gdy drukarka nie pobiera papieru z podajnika lub pobiera wiele arkuszy papieru jednocześnie. Obie te sytuacje mogą doprowadzić do zacięcia papieru.

- [Drukarka nie pobiera papieru](#)
- [Drukarka pobiera kilka arkuszy papieru](#)

Drukarka nie pobiera papieru

Jeśli drukarka nie pobiera papieru z podajnika, wypróbuj poniższe rozwiązania.

1. Otwórz urządzenie i wyjmij wszystkie zacięte arkusze papieru. Sprawdź, czy wewnątrz drukarki nie pozostały żadne resztki papieru.
2. Umieść w podajniku papier w formacie odpowiednim dla zadania.
3. Upewnij się, że rodzaj i format papieru są ustawione prawidłowo na panelu sterowania drukarki.

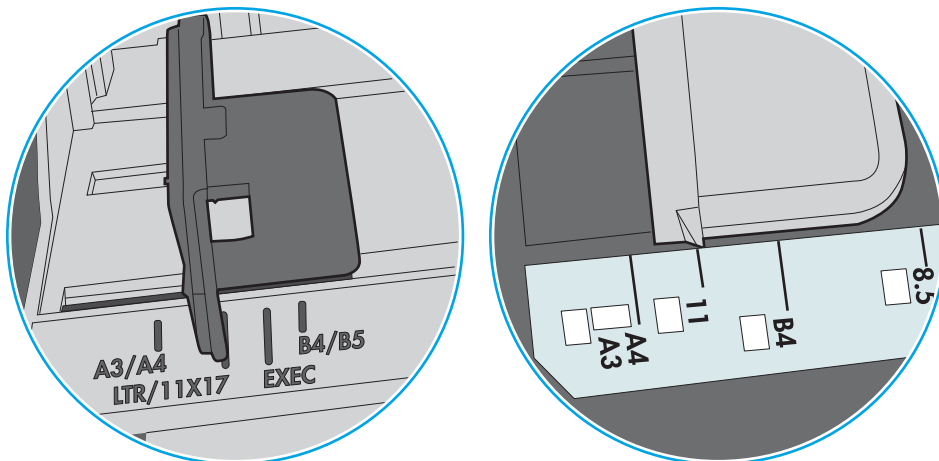
4. Upewnij się, że prowadnice papieru w podajniku są ustawione odpowiednio dla formatu papieru. Wyreguluj odpowiednie przesunięcie prowadnic w pojemniku. Strzałka na prowadnicy podajnika powinna znaleźć się na równi z oznaczeniem na podajniku.



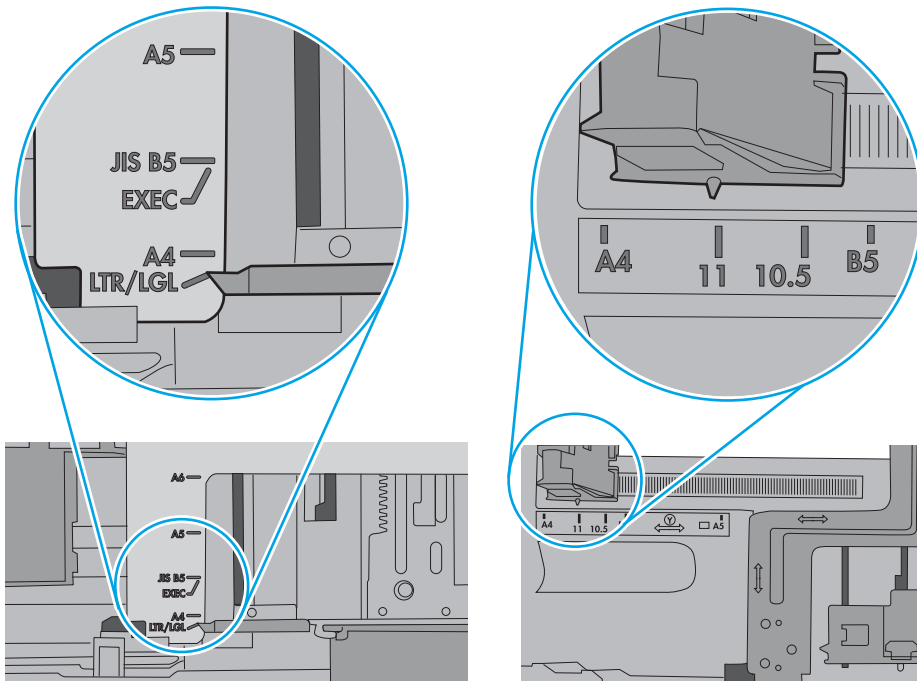
UWAGA: Nie należy dociskać prowadnic zbyt mocno do stosu papieru. Należy je dopasować do wcięć lub oznaczeń na podajniku.

Na poniższych zdjęciach przedstawiono przykłady wcięć na podajnikach dla poszczególnych formatów papieru w przypadku różnych drukarek. W większości drukarek HP oznaczenia wyglądają podobnie do tych przedstawionych.

Rysunek 6-1 Oznaczenia dla poszczególnych formatów papieru na podajniku 1 lub na podajniku wielofunkcyjnym



Rysunek 6-2 Oznaczenia dla poszczególnych formatów papieru na podajniku kasetowym

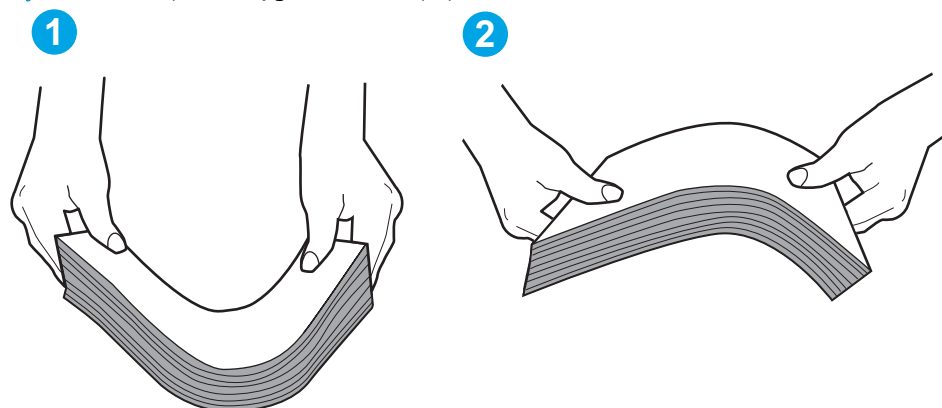


5. Upewnij się, czy papier przechowywany jest w zamkniętym opakowaniu oraz czy wilgotność w pomieszczeniu, w którym używana jest drukarka, mieści się w podanym zakresie. Większość ryz papieru jest sprzedawana w opakowaniach, które chronią papier przed wilgocią.

W środowisku o wysokiej wilgotności arkusze znajdujące się na górze stosu papieru mogą wchłaniać wilgoć, a ich powierzchnia może być pofalowana lub nierówna. W takim przypadku należy zdjąć około 5–10 arkuszy z wierzchu stosu papieru.

W środowisku o niskiej wilgotności nadmierna elektryczność statyczna może powodować sklejanie się arkuszy papieru. W takim przypadku wyjmij stos papieru z podajnika i wygnij go w kształt litery U. Następnie w analogiczny sposób wygnij papier w drugą stronę. Trzymając papier z obu stron, powtórz tę czynność. Pozwoli to rozdzielić arkusze papieru bez generowania elektryczności statycznej. Przed włożeniem papieru z powrotem do podajnika wyrównaj stos o blat stołu.

Rysunek 6-3 Sposób wyginania stosu papieru

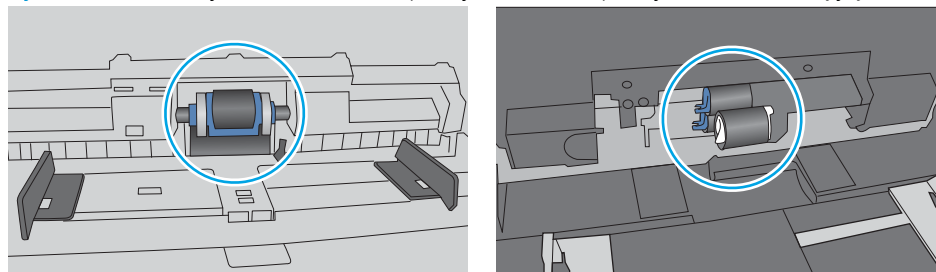


6. Sprawdź panel sterowania drukarki i zobacz, czy wyświetla się monit o ręczne podanie papieru. Załaduj papier i kontynuuj drukowanie.
7. Rolki ponad podajnikiem mogą być zanieczyszczone. Wyczyść rolki za pomocą niestrzępiącej się szmatki nasączonej wodą. W miarę możliwości używaj wody destylowanej.

OSTROŻNIE: Nie należy rozpylać wody bezpośrednio na drukarkę. Zamiast tego rozpyl wodę na ściereczkę lub lekko ją zwilż i wyciśnij przed czyszczeniem rolek.

Na poniższej ilustracji przedstawiono przykłady umiejscowienia rolek w przypadku różnych drukarek.


Rysunek 6-4 Umiejscowienie rolek w podajniku 1 lub w podajniku wielofunkcyjnym



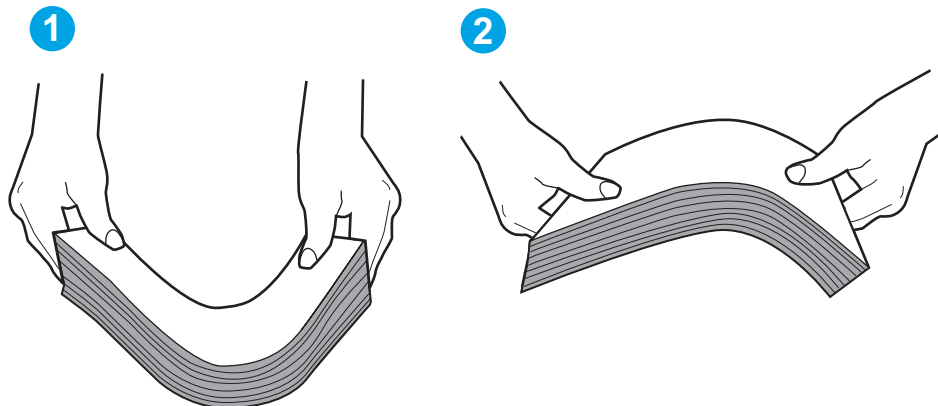
Drukarka pobiera kilka arkuszy papieru

Jeśli drukarka pobiera jednorazowo kilka arkuszy papieru z podajnika, wypróbuj poniższe rozwiązania.

1. Wyjmij stos papieru z podajnika, zegnij łagodnie kilka razy, obróć o 180 stopni i przewróć na drugą stronę. Nie należy kartkować papieru. Włóż stos papieru z powrotem do podajnika.

 **UWAGA:** Kartkowanie papieru powoduje generowanie elektryczności statycznej. Zamiast kartkować papier, wyjmij stos papieru z podajnika i wygnij go w kształt litery U. Następnie w analogiczny sposób wygnij papier w drugą stronę. Trzymając papier z obu stron, powtórz tę czynność. Pozwoli to rozdzielić arkusze papieru bez generowania elektryczności statycznej. Przed włożeniem papieru z powrotem do podajnika wyrównaj stos o blat stołu.

Rysunek 6-5 Sposób wyginania stosu papieru



2. Należy używać tylko papieru zgodnego ze specyfikacjami firmy HP dla tej drukarki.
3. Upewnij się, czy papier przechowywany jest w zamkniętym opakowaniu oraz czy wilgotność w pomieszczeniu, w którym używana jest drukarka, mieści się w podanym zakresie. Większość ryz papieru jest sprzedawana w opakowaniach, które chronią papier przed wilgocią.

W środowisku o wysokiej wilgotności arkusze znajdujące się na górze stosu papieru mogą wchłaniać wilgoć, a ich powierzchnia może być pofalowana lub nierówna. W takim przypadku należy zdjąć około 5–10 arkuszy z wierzchu stosu papieru.

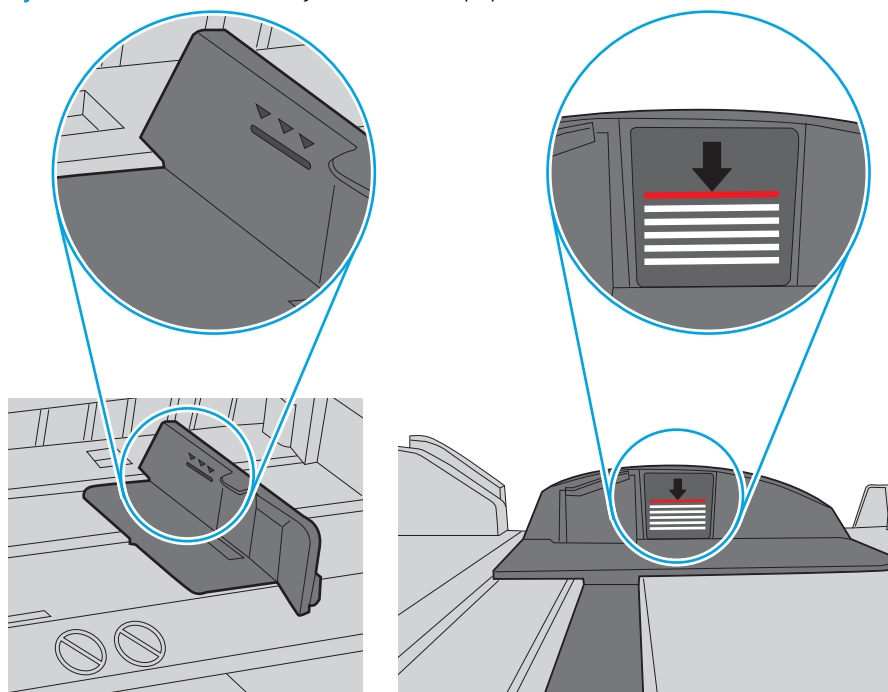
W środowisku o niskiej wilgotności nadmierna elektryczność statyczna może powodować sklejanie się arkuszy papieru. W takim przypadku wyjmij stos papieru z podajnika i wygnij go w sposób opisany powyżej.

4. Używaj papieru, który nie jest zmięty, załamany ani zniszczony. W razie potrzeby weź papier z innego opakowania.

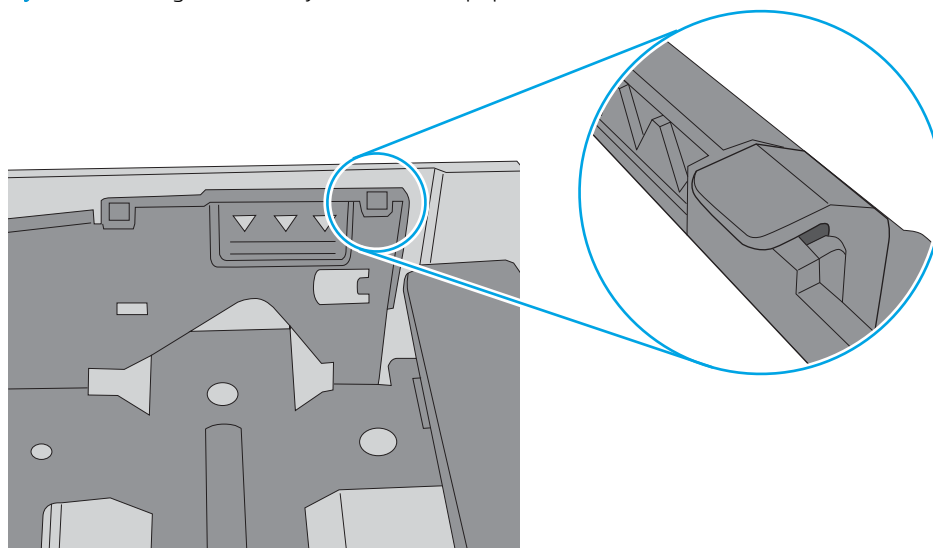
5. Upewnij się, że podajnik nie jest przepełniony, sprawdzając, czy wysokość stosu papieru nie przekracza poziomu oznaczeń wewnątrz podajnika. Jeśli podajnik jest przepełniony, wyjmij z niego cały stos papieru, wyprostuj go, a następnie włóż do podajnika tylko część arkuszy.

Na poniższych zdjęciach przedstawiono przykłady oznaczeń wysokości stosu papieru w podajnikach różnych drukarek. W większości drukarek HP oznaczenia wyglądają podobnie do tych przedstawionych. Sprawdź również, czy wszystkie arkusze papieru znajdują się poniżej ograniczników umieszczonych przy oznaczeniach wysokości stosu papieru. Ograniczniki te zapewniają właściwe ułożenie papieru pobieranego przez drukarkę.

Rysunek 6-6 Oznaczenia wysokości stosu papieru



Rysunek 6-7 Ogranicznik wysokości stosu papieru



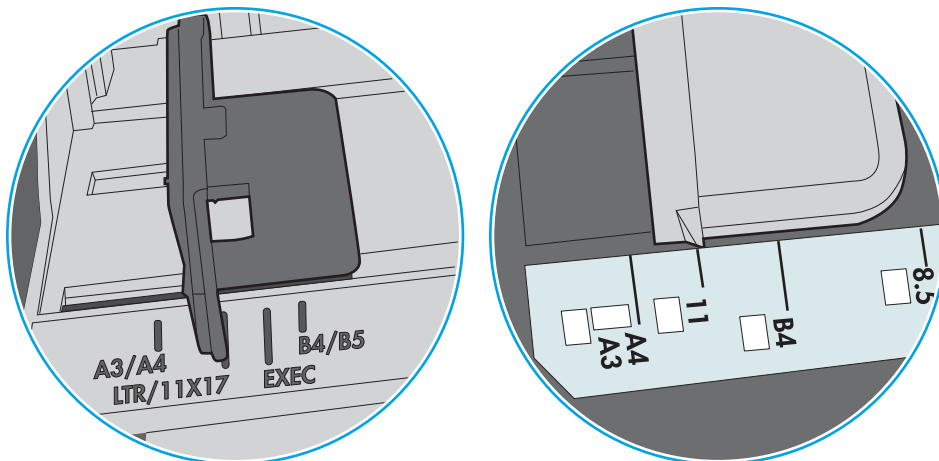
6. Upewnij się, że prowadnice papieru w podajniku są ustawione odpowiednio dla formatu papieru. Wyreguluj odpowiednie przesunięcie prowadnic w pojemniku. Strzałka na prowadnicy podajnika powinna znaleźć się na równi z oznaczeniem na podajniku.



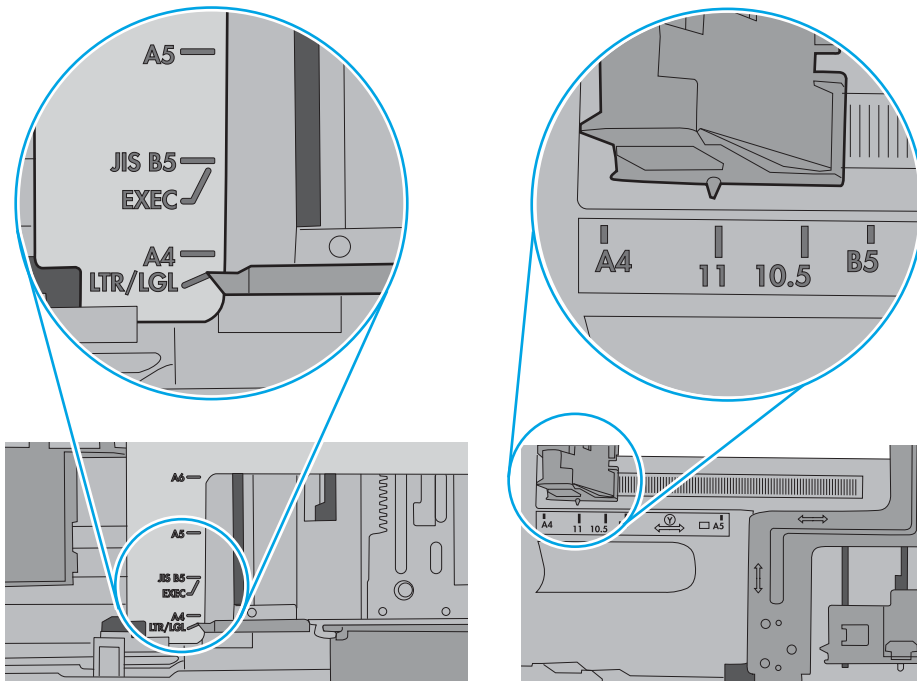
UWAGA: Nie należy dociskać prowadnic zbyt mocno do stosu papieru. Należy je dopasować do wcięć lub oznaczeń na podajniku.

Na poniższych zdjęciach przedstawiono przykłady wcięć na podajnikach dla poszczególnych formatów papieru w przypadku różnych drukarek. W większości drukarek HP oznaczenia wyglądają podobnie do tych przedstawionych.

Rysunek 6-8 Oznaczenia dla poszczególnych formatów papieru na podajniku 1 lub na podajniku wielofunkcyjnym



Rysunek 6-9 Oznaczenia dla poszczególnych formatów papieru na podajniku kasetowym



7. Upewnij się, że urządzenie działa w zalecanych warunkach otoczenia.

Usuwanie zacięć papieru

Wprowadzenie

Poniższy tekst zawiera wskazówki odnośnie wyjmowania zaklinowanych arkuszy papieru z urządzenia.

- [Czy masz do czynienia z częstymi lub powtarzającymi się zacięciami papieru?](#)
- [Miejsca zacinania się papieru](#)
- [Usuwanie zaciętego papieru z podajnika 1](#)
- [Usuwanie zaciętego papieru z podajnika 2](#)
- [Usuwanie zaciętego papieru z obszaru tylnych drzwiczek i utrwalacza \(model nw\)](#)
- [Usuwanie zaciętego papieru z pojemnika wyjściowego](#)
- [Usuwanie zacięć w duplekserze \(tylko dn i dw\)](#)

Czy masz do czynienia z częstymi lub powtarzającymi się zacięciami papieru?

Wykonaj następujące czynności, aby rozwiązać problemy z częstymi zacięciami papieru. Jeśli pierwszy krok nie rozwiąże problemu, przejdź do następnego kroku dopóki problem nie zostanie rozwiązany.


1. Jeśli papier zaciął się w drukarce, usuń zacięcie i wydrukuj stronę konfiguracji w celu przetestowania drukarki.
2. Sprawdź, czy podajnik jest skonfigurowany dla odpowiedniego formatu i rodzaju papieru na panelu sterowania drukarki. Dostosuj ustawienia papieru w razie potrzeby.



UWAGA: Czynności te różnią się w zależności od rodzaju panelu sterowania.

- a. **Panele sterowania 2-liniowe:** Na panelu sterowania drukarki naciśnij przycisk **OK**.




Panele sterowania z ekranem dotykowym: Na ekranie głównym panelu sterowania drukarki dotknij przycisku **Konfiguracja** .



- b. Otwórz menu **Ustawienia systemu**.
- c. Otwórz menu **Ustawienia papieru**.
- d. Wybierz podajnik z listy.

- e. Wybierz opcję [Rodzaj papieru](#) , a następnie rodzaju papieru, który znajduje się w podajniku wejściowym.
 - f. Wybierz opcję [Rozmiar papieru](#), a następnie wybierz rozmiar papieru załadowanego do podajnika wejściowego.
3. Wyłącz drukarkę na 30 sekund, a następnie włącz ją ponownie.
 4. Wydrukuj stronę czyszczenia, aby usunąć nagromadzony toner z wnętrza drukarki.
 - a. **Panele sterowania 2-liniowe:** Na panelu sterowania drukarki naciśnij przycisk [OK](#).




Panele sterowania z ekranem dotykowym: Na ekranie głównym panelu sterowania drukarki dotknij przycisku [Konfiguracja](#) .



- b. Otwórz menu [Usługi](#).
 - c. Wybierz opcję [Strona czyszczenia](#).
 - d. Po wyświetleniu odpowiedniego monitu załaduj zwykły papier formatu letter lub A4.
 - e. Dotknięcie przycisku [OK](#) spowoduje uruchomienie procesu czyszczenia.
- Drukarka wydrukuje pierwszą stronę, a następnie wyświetli monit o usunięciu strony z pojemnika wyjściowego i ponowne załadowanie jej do podajnika 1, zachowując tę samą orientację. Poczekać na zakończenie procesu. Wyrzuć wydrukowaną stronę.
5. Aby przetestować drukarkę, wydrukuj stronę konfiguracji.
 - a. **Panele sterowania 2-liniowe:** Na panelu sterowania drukarki naciśnij przycisk [OK](#).



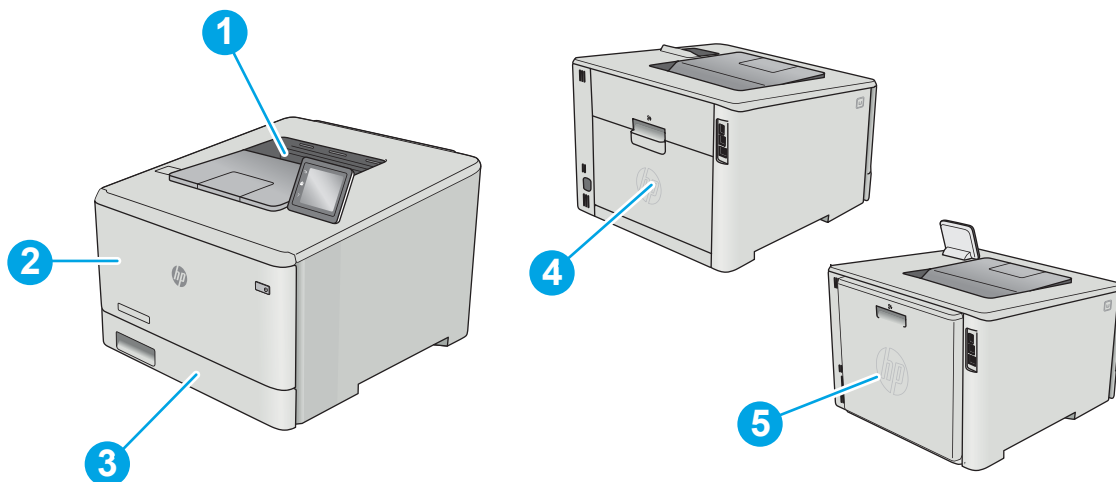
Panele sterowania z ekranem dotykowym: Na ekranie głównym panelu sterowania drukarki dotknij przycisku [Konfiguracja](#) .



- b. Otwórz menu [Raporty](#).
- c. Wybierz opcję [Raport konfiguracji](#).

Jeśli żadna z tych czynności nie umożliwiła rozwiązania problemu, drukarka może wymagać naprawy. Skontaktuj się z biurem obsługi klienta firmy HP.


Miejsca zacinania się papieru



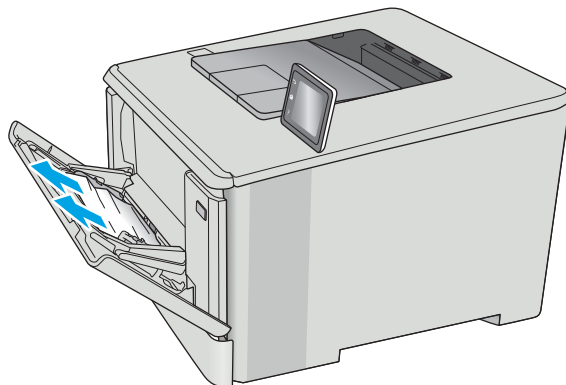
1	Pojemnik wyjściowy
2	Podajnik 1
3	Podajnik 2
4	Tylne drzwiczki (tylko model nw)
5	Duplekser (tylko modele z funkcją drukowania dwustronnego)

Usuwanie zaciętego papieru z podajnika 1

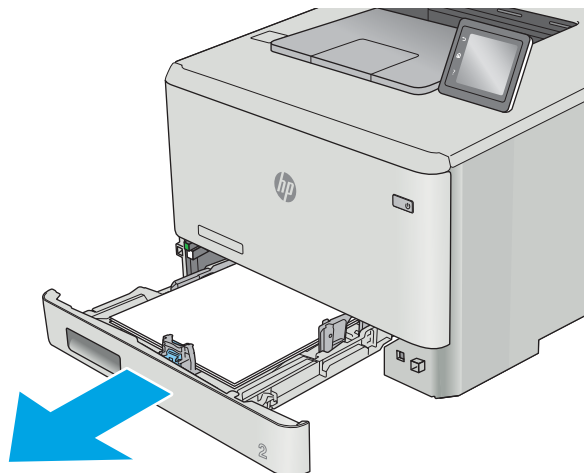
W przypadku zacięcia papieru na panelu sterowania zostanie wyświetlony komunikat o błędzie (2-wierszowe panele sterowania) lub animacja (panele sterowania z ekranem dotykowym) ułatwiająca usunięcie zacięcia.

 **UWAGA:** Jeśli arkusz został porwany, przed wznowieniem drukowania usuń jego wszystkie strzępy.

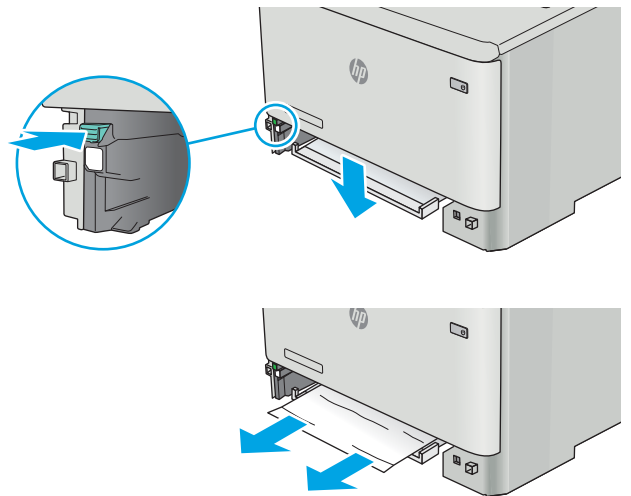
1. Jeżeli zacięty arkusz jest widoczny w podajniku 1, usuń go, wyciągając go w linii prostej.



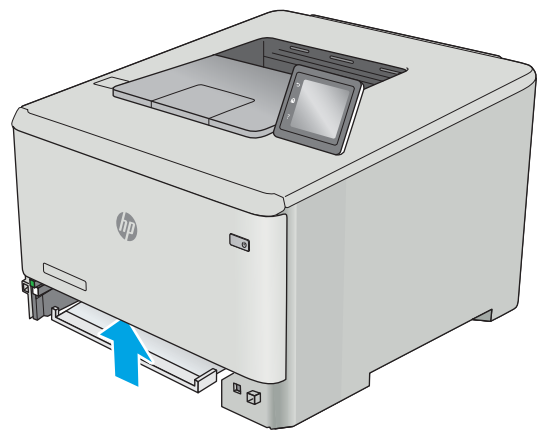
2. Jeżeli zacięty arkusz nie jest widoczny, zamknij podajnik 1, a następnie wyjmij podajnik 2.



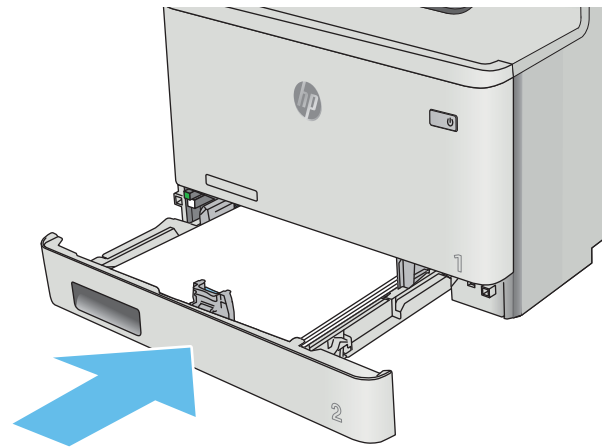
3. Po lewej stronie komory podajnika 2 naciśnij wypustkę, aby obniżyć płytę podajnika, a następnie wyjmij papier. Usuń zacięty arkusz, wyciągając go delikatnie w linii prostej.



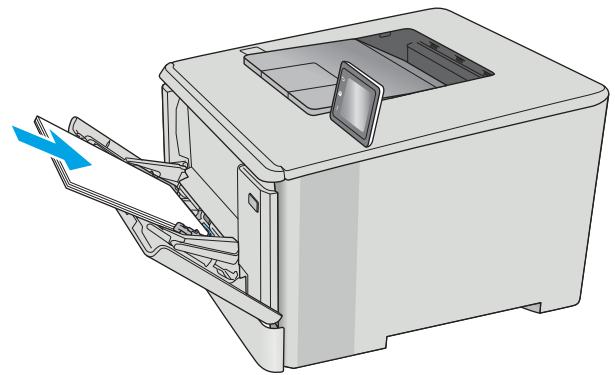
4. Przesuń płytę podajnika z powrotem na miejsce.



5. Zainstaluj ponownie podajnik 2



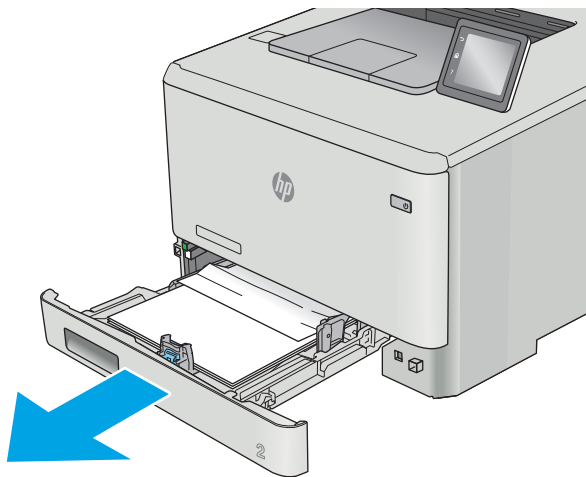
6. Otwórz podajnik 1 i załaduj papier do podajnika.



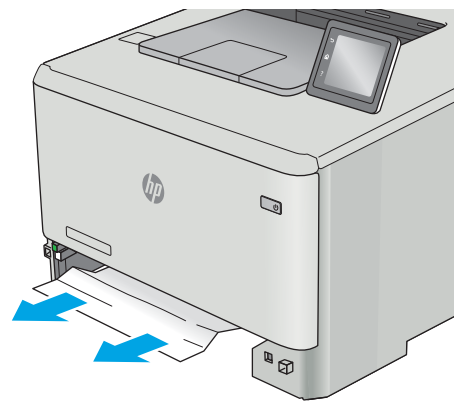
Usuwanie zaciętego papieru z podajnika 2

Zastosuj poniższą procedurę, aby sprawdzić, czy w podajniku 2 nie ma papieru. W przypadku zacięcia papieru na panelu sterowania zostanie wyświetlony komunikat o błędzie (2-wierszowe panele sterowania) lub animacja (panele sterowania z ekranem dotykowym) ułatwiająca usunięcie zacięcia.

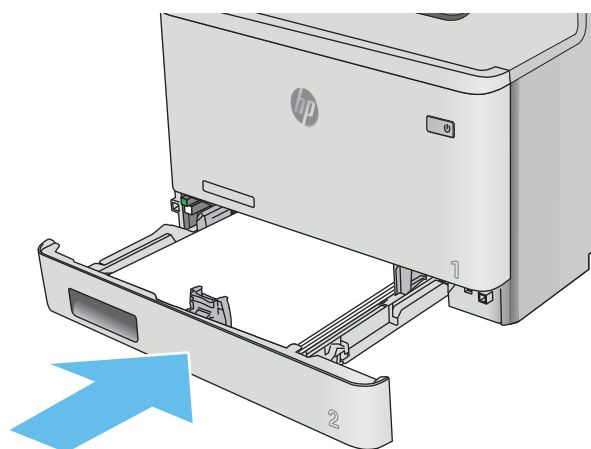
1. Całkowicie wyciągnij podajnik z drukarki.



2. Usuń wszystkie zacięte lub uszkodzone arkusze papieru.



3. Włóż i zamknij podajnik 2

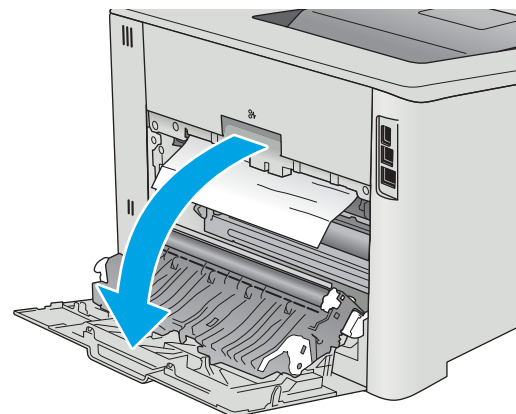


Usuwanie zaciętego papieru z obszaru tylnych drzwiczek i utrwalacza (model nw)

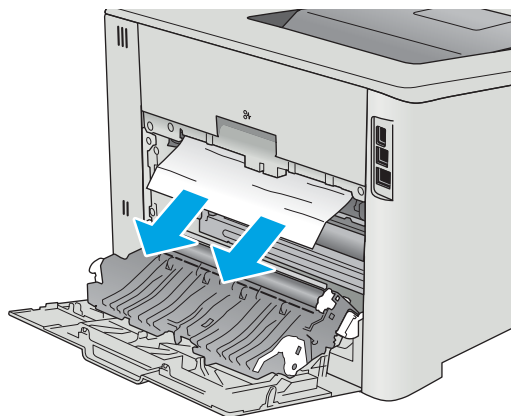
Zastosuj poniższą procedurę, aby sprawdzić, czy w tylnych drzwiczkach nie ma papieru. W przypadku zacięcia papieru na panelu sterowania zostanie wyświetlony komunikat o błędzie (2-wierszowe panele sterowania) lub animacja (panele sterowania z ekranem dotykowym) ułatwiająca usunięcie zacięcia.

OSTROŻNIE: Utrwalacz znajduje się nad tylnymi drzwiczkami i jest gorący. Nie należy próbować sięgać do obszaru nad tylnymi drzwiczkami do momentu schłodzenia utrwalacza.

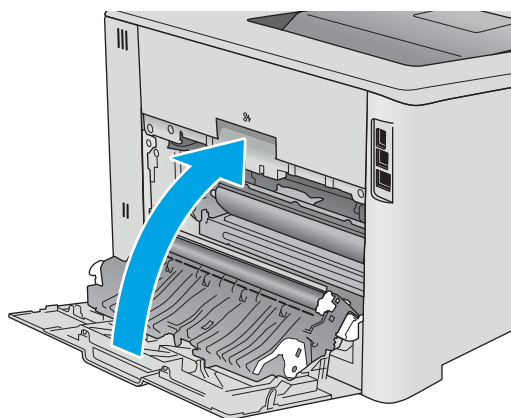
1. Otwórz tylne drzwiczki.



2. Ostrożnie wyciągnij zacięty papier z rolek znajdujących się w obszarze tylnych drzwiczek.



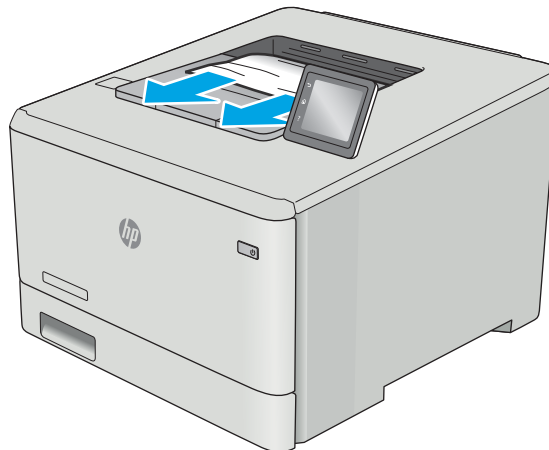
3. Zamknij tylne drzwiczki.



Usuwanie zaciętego papieru z pojemnika wyjściowego

Aby usunąć zacięcia w pojemniku wyjściowym, zastosuj następującą procedurę: W przypadku zacięcia papieru na panelu sterowania zostanie wyświetlony komunikat o błędzie (2-wierszowe panele sterowania) lub animacja (panele sterowania z ekranem dotykowym) ułatwiająca usunięcie zacięcia.

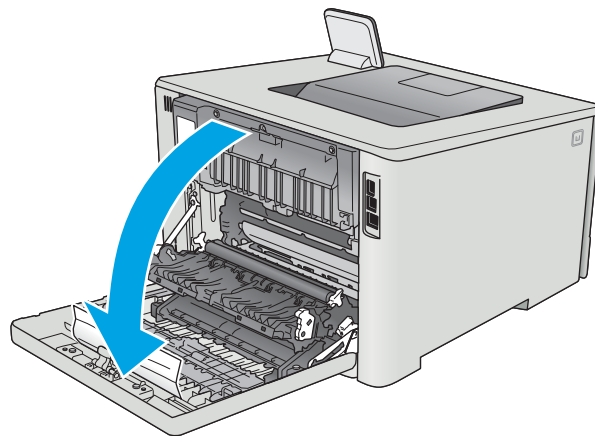
1. Jeśli papier jest widoczny w pojemniku wyjściowym, chwyć go za krawędź i usuń.



Usuwanie zacięć w duplekserze (tylko dn i dw)

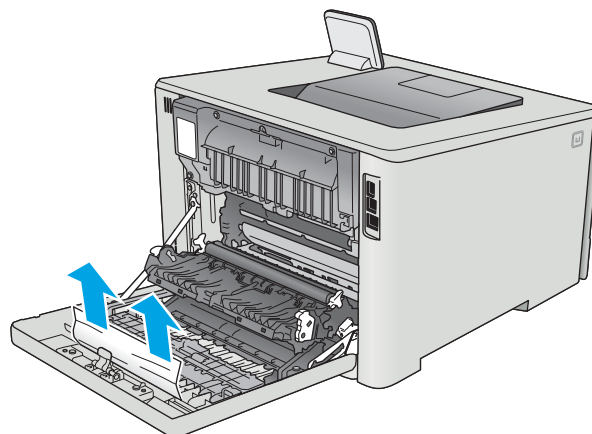
Zastosuj poniższą procedurę, aby sprawdzić, czy w duplekserze nie ma papieru. W przypadku zacięcia papieru na panelu sterowania zostanie wyświetlony komunikat o błędzie (2-wierszowe panele sterowania) lub animacja (panele sterowania z ekranem dotykowym) ułatwiająca usunięcie zacięcia.

1. Otwórz duplekser znajdujący się z tyłu drukarki.

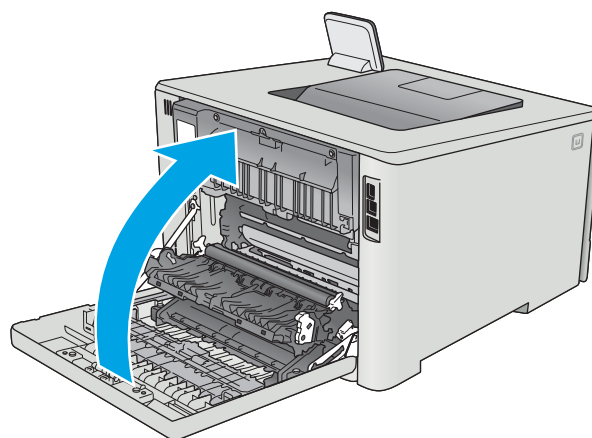


2. Usuń wszystkie zacięte lub uszkodzone arkusze papieru.

OSTROŻNIE: Utrwalacz znajduje się nad tylnymi drzwiczkami i jest gorący. Nie należy próbować sięgać do obszaru nad tylnymi drzwiczkami do momentu schłodzenia utrwalacza.



3. Zamknij duplekser.



Poprawianie jakości druku

Wprowadzenie

- [Drukowanie dokumentu z innego programu](#)
- [Sprawdzanie ustawienia typu papieru dla zlecenia druku](#)
- [Sprawdzanie stanu kasety z tonerem](#)
- [Czyszczenie urządzenia](#)
- [Sprawdzanie wizualne kasety z tonerem](#)
- [Sprawdzenie papieru i środowiska drukowania](#)
- [Regulacja ustawień kolorów \(Windows\)](#)
- [Kalibrowanie drukarki w celu wyrównania kolorów](#)
- [Sprawdź ustawienia trybu EconoMode](#)
- [Używanie innego sterownika druku](#)

Jeżeli występują problemy z jakością druku w urządzeniu, wypróbuj poniższe rozwiązania w przedstawionej kolejności.

Drukowanie dokumentu z innego programu

Spróbuj wydrukować dokument z innego programu. Jeśli strona drukowana jest prawidłowo, problem związany jest z programem, z którego drukujesz.

Sprawdzanie ustawienia typu papieru dla zlecenia druku

Sprawdź ustawienia typu papieru, gdy drukujesz z programu, a na wydrukach pojawiają się smugi, tekst jest rozmyty lub ciemny, papier się marszczy, występują drobinki toneru lub niewielkie miejsca, w których toner nie został utrwalony.

Sprawdzenie ustawienia rodzaju papieru (Windows)

1. W programie wybierz opcję **Drukuj**.
2. Wybierz urządzenie, a następnie kliknij przycisk **Właściwości** lub **Preferencje**.
3. Kliknij kartę **Papier/Jakość**.
4. Z listy rozwijanej **Rodzaj papieru** wybierz opcję **Więcej...**
5. Rozwiń listę opcji **Rodzaj**.
6. Rozwiń kategorię rodzajów papieru, która najlepiej opisuje wykorzystywany papier.
7. Wybierz rodzaj używanego papieru, a następnie kliknij przycisk **OK**.
8. Kliknij przycisk **OK**, aby zamknąć okno dialogowe **Właściwości dokumentu**. W oknie dialogowym **Drukuj** kliknij przycisk **OK**, aby wydrukować zadanie.

Sprawdzanie ustawienia rodzaju papieru (OS X)


1. Kliknij menu **Plik**, a następnie kliknij opcję **Drukuj**.
2. W menu **Drukarka** wybierz urządzenie.
3. Domyślnie sterownik druku wyświetla menu **Kopie i strony**. Otwórz listę rozwijaną menu i kliknij menu **Wykańczanie**.
4. Wybierz rodzaj z listy rozwijanej **Rodzaj nośnika**.
5. Kliknij przycisk **Drukuj**.

Sprawdzanie stanu kasety z tonerem

Sprawdź następujące informacje na stronie stanu materiałów eksploatacyjnych:

- Szacunkowa wartość procentowa pozostałego czasu eksploatacji kasety
- Pozostało stron (w przybliżeniu)
- Numery katalogowe kaset z tonerem firmy HP
- liczba wydrukowanych stron,

Aby wydrukować stronę ze stanem materiałów eksploatacyjnych, należy wykonać następujące czynności:

1. Przesuń palcem na ekranie głównym panelu sterowania drukarki, aby otworzyć menu **Materiały eksploatacyjne**. Dotknij ikony **Materiały eksploatacyjne** , aby otworzyć menu.
2. Dotknij przycisku **Raport**, aby wydrukować stronę stanu materiałów eksploatacyjnych.
3. Sprawdź procent pozostałego czasu eksploatacji kaset z tonerem i (jeśli ma to zastosowanie) stan innych części wymiennych.

Po osiągnięciu przez kasetę z tonerem końca szacowanego okresu eksploatacji mogą wystąpić problemy z jakością druku. Na stronie stanu materiałów eksploatacyjnych pojawi się informacja, gdy poziom materiału jest bardzo niski. Kiedy materiał eksploatacyjny HP ulegnie prawie całkowitemu wyczerpaniu, gwarancja HP Premium Protection na ten materiał wygaśnie.

O ile jakość druku jest nadal na akceptowalnym poziomie, wymiana kasety z tonerem nie jest jeszcze konieczna. Warto zawsze dysponować nową kasetą, którą można od razu zainstalować, gdy jakość druku przestanie być akceptowalna.

Jeśli stwierdzisz, że należy wymienić kasetę z tonerem lub inne części wymienne, na stronie stanu materiałów eksploatacyjnych można znaleźć listę numerów katalogowych oryginalnych części zamiennych firmy HP.


4. Sprawdź, czy używasz oryginalnej kasety firmy HP.

Na oryginalnej kasecie z tonerem firmy HP znajdują się słowa „HP” lbo logo firmy HP. Więcej informacji na temat identyfikowania kaset firmy znajduje się pod adresem www.hp.com/go/learnaboutsupplies.

Firma HP nie może zalecać używania materiałów eksploatacyjnych innych firm (ani nowych, ani regenerowanych). Firma HP nie ma wpływu na konstrukcję i jakość produktów innych firm. Jeśli używasz kasety z tonerem ponownie napełnianej lub regenerowanej, a jakość wydruku nie jest satysfakcjonująca, zastąp ją oryginalną kasetą firmy HP.

Czyszczenie urządzenia

Drukowanie strony czyszczącej

 **UWAGA:** Czynności te różnią się w zależności od rodzaju panelu sterowania.

Panele sterowania 2-liniowe


1. Na panelu sterowania drukarki naciśnij przycisk **OK**.



2. Otwórz menu **Usługi**.
3. Za pomocą przycisków ze strzałkami wybierz opcję **Tryb czyszczenia**, a następnie naciśnij przycisk **OK**.

Drukarka wydrukuje pierwszą stronę, a następnie wyświetli monit o usunięcie strony z pojemnika wyjściowego i ponowne załadowanie jej do podajnika 1, zachowując tę samą orientację. Poczekaj na zakończenie procesu. Wyrzuć wydrukowaną stronę.

Panele sterowania z ekranem dotykowym

1. Na ekranie głównym panelu sterowania drukarki dotknij przycisku **Konfiguracja** .



2. Dotknij menu **Serwis**.
3. Dotknij przycisku **Strona czyszczenia**.
4. Po wyświetleniu odpowiedniego monitu załaduj zwykły papier formatu letter lub A4.
5. Dotknięcie przycisku **OK** spowoduje uruchomienie procesu czyszczenia.

Drukarka wydrukuje pierwszą stronę, a następnie wyświetli monit o usunięcie strony z pojemnika wyjściowego i ponowne załadowanie jej do podajnika 1, zachowując tę samą orientację. Poczekaj na zakończenie procesu. Wyrzuć wydrukowaną stronę.

Sprawdzanie wizualne kasety z tonerem

Postępuj według tych kroków, aby sprawdzić każdy wkład z tonerem.

1. Wyjmowanie kaset z tonerem z urządzenia.
2. Sprawdź, czy nie jest uszkodzony układ pamięci kasety.

3. Sprawdź powierzchnię zielonego bębna obrazowego.

⚠ OSTROŻNIE: nie dotykaj bębna obrazowego. Odciski palców pozostawione na bębnie obrazowych mogą spowodować problemy z jakością wydruku.

4. Jeśli na bębnie obrazowym dostrzeżesz jakiegokolwiek rysy, odciski palców lub inne uszkodzenia, wymień kasetę z tonerem.
5. Załóż kasetę z tonerem z powrotem i wydrukuj kilka stron, aby sprawdzić, czy problem został rozwiązany.

Sprawdzenie papieru i środowiska drukowania

Krok 1: Należy używać tylko papieru zgodnego ze specyfikacjami firmy HP

Niektóre problemy z jakością druku wynikają z użycia papieru niezgodnego ze specyfikacją firmy HP.

- Zawsze używaj papierów o rodzaju i gramaturze obsługiwanej przez drukarkę.
- Papier powinien być dobrej jakości bez nacięć, nakłuć, rozdarć, skaz, plam, luźnych drobin, kurzu, zmarszczek, ubytków oraz zawiniętych bądź zagiętych krawędzi.
- Nie należy stosować papieru, który był wcześniej używany do drukowania.
- Używaj papieru, który nie zawiera materiału metalicznego, na przykład brokatu.
- Używaj papieru przeznaczonego do drukarek laserowych. Nie używaj papieru przeznaczonego wyłącznie do drukarek atramentowych.
- Nie używaj papieru zbyt szorstkiego. Zasadniczo im bardziej gładki papier, tym lepsza jakość wydruków.

Krok 2: Sprawdzanie środowiska pracy

Środowisko pracy może mieć bezpośredni wpływ na jakość druku i jest częstą przyczyną problemów z jakością druku lub podawaniem papieru. Wypróbuj następujące rozwiązania:

- Odsuń drukarkę z dala od miejsc znajdujących się w przeciągach, takich jak otwarte okna lub drzwi oraz nawiewy urządzeń klimatyzacyjnych.
- Upewnij się, że drukarka nie jest wystawiona na działanie temperatur i wilgoci, których wartości nie mieszczą się w specyfikacji dotyczącej środowiska pracy.
- Nie umieszczaj drukarki w małym pomieszczeniu, np. w szafce.
- Umieść drukarkę na stabilnej, równej powierzchni.
- Usuń wszystkie elementy, które mogą blokować otworzy wentylacyjne drukarki. Drukarka musi mieć dobry przepływ powietrza z każdej strony, także z góry.
- Chroń drukarkę przed zanieczyszczeniami z powietrza, kurzem, parą, smarem i innymi substancjami, które mogą pozostawić osad wewnątrz.


Regulacja ustawień kolorów (Windows)

Postępuj według tych kroków, jeżeli kolory na wydruku nie pasują do kolorów widocznych na ekranie komputera lub jeżeli kolory na wydruku nie są satysfakcjonujące.

Zmiana kompozycji koloru

1. W programie wybierz opcję **Drukuj**.
2. Wybierz urządzenie, a następnie kliknij przycisk **Właściwości** lub **Preferencje**.
3. Kliknij kartę **Kolor**.
4. Kliknij pole wyboru **HP EasyColor**, aby usunąć zaznaczenie.
5. Z listy rozwijanej **Kompozycje kolorów** wybierz kompozycję kolorów.
 - **Domyślny (sRGB)**: Ta kompozycja powoduje wydruk danych RGB w trybie pierwotnym urządzenia. W celu uzyskania właściwego renderowania kolory należy skonfigurować w ustawieniach aplikacji lub systemu operacyjnego.
 - **Żywe (sRGB)**: Drukarka zwiększa nasycenie kolorów pośrednich. Kompozycję należy stosować przy drukowaniu profesjonalnych dokumentów graficznych.
 - **Zdjęcie (sRGB)**: Drukarka interpretuje kolory RGB tak, jakby były drukowane na fotografii przy użyciu mini-laboratorium cyfrowego. Odzworowane kolory są intensywniejsze i bardziej nasycone niż w kompozycji Domyślny (sRGB). Kompozycja służy do drukowania zdjęć.
 - **Zdjęcia (Adobe RGB 1998)**: Kompozycja służy do drukowania fotografii cyfrowych wykorzystujących przestrzeń kolorów AdobeRGB zamiast sRGB. Gdy jest używana, należy wyłączyć funkcje zarządzania kolorami w aplikacji.
 - **Brak**: Nie jest używana żadna kompozycja kolorów.
 - **Profil niestandardowy**: Umożliwia stosowanie niestandardowego profilu wejściowego i dokładne sterowanie wydrukiem kolorowym, na przykład w celu emulacji innego urządzenia HP Color LaserJet. Niestandardowe profile można pobrać z witryny www.hp.com.
6. Kliknij przycisk **OK**, aby zamknąć okno dialogowe **Właściwości dokumentu**. W oknie dialogowym **Drukuj** kliknij przycisk **OK**, aby wydrukować zadanie.

Zmiana opcji koloru

1. W programie wybierz opcję **Drukuj**.
 2. Wybierz urządzenie, a następnie kliknij przycisk **Właściwości** lub **Preferencje**.
 3. Kliknij kartę **Kolor**.
 4. Kliknij pole wyboru **HP EasyColor**, aby usunąć zaznaczenie.
 5. Kliknij ustawienie **Automatyczne** lub **Ręczne**.
 - Ustawienie **Automatyczne**: odpowiednie dla większości zleceń drukowania.
 - Ustawienie **Ręczne**: Wybierz to ustawienie, aby dopasować ustawienia kolorów niezależnie od pozostałych ustawień. Kliknij przycisk **Ustawienia**, aby otworzyć okno ręcznego dopasowywania kolorów.
-
-  **UWAGA:** Ręczna zmiana ustawień kolorów może wpłynąć na jakość wydruków. Firma HP zaleca, aby takich zmian dokonywały wyłącznie osoby znające problematykę kolorowej grafiki.
6. Opcja **Drukuj w skali szarości** umożliwia wydrukowanie kolorowego dokumentu w czerni i odcieniach szarości. Tej opcji należy używać do drukowania dokumentów, które mają być kserowane lub wysyłane

faksem. Przydaje się również do drukowania kopii roboczych oraz w sytuacji, gdy trzeba oszczędzać kolorowy toner.

7. Kliknij przycisk **OK**, aby zamknąć okno dialogowe **Właściwości dokumentu**. W oknie dialogowym **Drukuj** kliknij przycisk **OK**, aby wydrukować zadanie.

Regulacja ustawień kolorów (Windows)

Postępuj według tych kroków, jeżeli kolory na wydruku nie pasują do kolorów widocznych na ekranie komputera lub jeżeli kolory na wydruku nie są satysfakcjonujące.


Zmiana kompozycji koloru

1. W programie wybierz opcję **Drukuj**.
2. Wybierz urządzenie, a następnie kliknij przycisk **Właściwości** lub **Preferencje**.
3. Kliknij kartę **Kolor**.
4. Kliknij pole wyboru **HP EasyColor**, aby usunąć zaznaczenie.
5. Z listy rozwijanej **Kompozycje kolorów** wybierz kompozycję kolorów.
 - **Domyślny (sRGB)**: Ta kompozycja powoduje wydruk danych RGB w trybie pierwotnym urządzenia. W celu uzyskania właściwego renderowania kolorów należy skonfigurować w ustawieniach aplikacji lub systemu operacyjnego.
 - **Żywe (sRGB)**: Drukarka zwiększa nasycenie kolorów pośrednich. Kompozycję należy stosować przy drukowaniu profesjonalnych dokumentów graficznych.
 - **Zdjęcie (sRGB)**: Drukarka interpretuje kolory RGB tak, jakby były drukowane na fotografii przy użyciu mini-laboratorium cyfrowego. Odzwzorowane kolory są intensywniejsze i bardziej nasycone niż w kompozycji Domyślny (sRGB). Kompozycja służy do drukowania zdjęć.
 - **Zdjęcia (Adobe RGB 1998)**: Kompozycja służy do drukowania fotografii cyfrowych wykorzystujących przestrzeń kolorów AdobeRGB zamiast sRGB. Gdy jest używana, należy wyłączyć funkcje zarządzania kolorami w aplikacji.
 - **Brak**: Nie jest używana żadna kompozycja kolorów.
 - **Profil niestandardowy**: Umożliwia stosowanie niestandardowego profilu wejściowego i dokładne sterowanie wydrukiem kolorowym, na przykład w celu emulacji innego urządzenia HP Color LaserJet. Niestandardowe profile można pobrać z witryny www.hp.com.
6. Kliknij przycisk **OK**, aby zamknąć okno dialogowe **Właściwości dokumentu**. W oknie dialogowym **Drukuj** kliknij przycisk **OK**, aby wydrukować zadanie.

Zmiana opcji koloru

1. W programie wybierz opcję **Drukuj**.
2. Wybierz urządzenie, a następnie kliknij przycisk **Właściwości** lub **Preferencje**.
3. Kliknij kartę **Kolor**.
4. Kliknij pole wyboru **HP EasyColor**, aby usunąć zaznaczenie.
5. Kliknij ustawienie **Automatyczne** lub **Ręczne**.

- Ustawienie **Automatyczne**: odpowiednie dla większości zleceń drukowania.
- Ustawienie **Ręczne**: Wybierz to ustawienie, aby dopasować ustawienia kolorów niezależnie od pozostałych ustawień. Kliknij przycisk **Ustawienia**, aby otworzyć okno ręcznego dopasowywania kolorów.

 **UWAGA:** Ręczna zmiana ustawień kolorów może wpłynąć na jakość wydruków. Firma HP zaleca, aby takich zmian dokonywały wyłącznie osoby znające problematykę kolorowej grafiki.

6. Opcja **Drukuj w skali szarości** umożliwia wydrukowanie kolorowego dokumentu w czerni i odcieniach szarości. Tej opcji należy używać do drukowania dokumentów, które mają być kserowane lub wysyłane faksem. Przydaje się również do drukowania kopii roboczych oraz w sytuacji, gdy trzeba oszczędzać kolorowy toner.
7. Kliknij przycisk **OK**, aby zamknąć okno dialogowe **Właściwości dokumentu**. W oknie dialogowym **Drukuj** kliknij przycisk **OK**, aby wydrukować zadanie.

Kalibrowanie drukarki w celu wyrównania kolorów

Kalibracja to funkcja drukarki optymalizująca jakość druku.

Aby rozwiązać problemy związane z jakością druku, takie jak brak wyrównania kolorów, cienie kolorów, rozmazanie grafiki i inne, wykonaj poniższe czynności.

 **UWAGA:** Czynności te różnią się w zależności od rodzaju panelu sterowania.

Panele sterowania 2-liniowe

1. Na panelu sterowania drukarki naciśnij przycisk **OK**.



2. Otwórz następujące menu:

- **Ustawienia systemu**
- **Jakość druku**
- **Kalibracja koloru**
- **Kalibruj teraz**

3. Dotknięcie przycisku **OK** spowoduje uruchomienie procesu kalibracji.

Na panelu sterowania drukarki pojawi się komunikat **Kalibracja**. Proces kalibracji trwa kilka minut. Do momentu zakończenia procesu kalibracji nie należy wyłączać drukarki.

4. Zaczekaj na zakończenie kalibracji drukarki, a następnie spróbuj ponownie rozpocząć drukowanie.

Panele sterowania z ekranem dotykowym


1. Na panelu sterowania drukarki dotknij przycisku **Konfiguracja** .



2. Otwórz następujące menu:
 - [Ustawienia systemu](#)
 - [Jakość druku](#)
 - [Kalibracja koloru](#)
3. Dotknij opcji [Kalibruj teraz](#). Na panelu sterowania drukarki pojawi się komunikat **Kalibracja**. Proces kalibracji trwa kilka minut. Do momentu zakończenia procesu kalibracji nie należy wyłączać drukarki.
4. Zaczekaj na zakończenie kalibracji drukarki, a następnie spróbuj ponownie rozpocząć drukowanie.

Sprawdź ustawienia trybu **EconoMode**

Firma HP nie zaleca korzystania z trybu **EconoMode** przez cały czas. Jeśli opcja **EconoMode** jest używana przez cały czas, toner może nie zostać w pełni zużyty, gdy ulegną już zużyciu mechaniczne części kasety z tonerem. Jeśli jakość druku zacznie się pogarszać i stanie się nie do zaakceptowania, należy rozważyć wymianę kasety z tonerem.

 **UWAGA:** Ta funkcja jest dostępna w przypadku sterownika drukarki PCL 6 dla systemu Windows. Jeśli nie używasz tego sterownika, możesz włączyć tę funkcję, używając programu HP Embedded Web Server.

Wykonaj poniższe kroki jeżeli cała strona jest zbyt ciemna lub zbyt jasna.

1. W programie wybierz opcję **Drukuj**.
2. Wybierz urządzenie, a następnie kliknij przycisk **Właściwości** lub **Preferencje**.
3. Kliknij kartę **Papier/Jakość** i znajdź obszar **Jakość druku**.
4. Jeżeli cała strona jest zbyt ciemna, zastosuj następujące ustawienia:
 - Wybierz opcję **600 dpi**.
 - Zaznacz pole wyboru **EconoMode**, aby włączyć funkcję.Jeżeli cała strona jest zbyt jasna, zastosuj następujące ustawienia:
 - Wybierz opcję **FastRes 1200**.
 - Usuń zaznaczenie pola wyboru **EconoMode**, aby wyłączyć funkcję.
5. Kliknij przycisk **OK**, aby zamknąć okno dialogowe **Właściwości dokumentu**. W oknie dialogowym **Drukuj** kliknij przycisk **OK**, aby wydrukować zadanie.

Używanie innego sterownika druku

Spróbuj użyć innego sterownika druku, jeśli na wydrukach pojawiają się niepożądane linie, brakuje tekstu, obrazów, występuje niewłaściwe formatowanie lub inna czcionka.

Pobierz dowolny z następujących sterowników z witryny internetowej HP: www.hp.com/support/colorljM452.

Sterownik HP PCL-6	<ul style="list-style-type: none">• Dostarczony jako domyślny sterownik na instalacyjnej płycie CD z oprogramowaniem. Sterownik ten jest instalowany automatycznie, jeśli nie wybrano innego.
Sterownik HP PCL 6	<ul style="list-style-type: none">• Rekomendowany dla wszystkich środowisk Windows
Sterownik HP PCL-6	<ul style="list-style-type: none">• Zapewnia największą ogólną szybkość drukowania i obsługę funkcji drukarki dla większości użytkowników• Zaprojektowany w celu uzyskania najlepszej szybkości w systemach Windows z interfejsem GDI (Windows Graphic Device Interface)• Może nie być w pełni zgodny z oprogramowaniem innych firm i oprogramowaniem użytkownika opartym na języku PCL 5
Sterownik HP UPD PS	<ul style="list-style-type: none">• Zalecany w przypadku drukowania za pomocą oprogramowania firmy Adobe® lub innych aplikacji przeznaczonych szczególnie do obsługi grafiki• Zapewnia obsługę drukowania przy emulacji języka PostScript i obsługę czcionek PostScript flash
HP UPD PCL 5	<ul style="list-style-type: none">• Zalecany do ogólnych zadań drukowania w środowiskach biurowych z systemem Windows• Zgodny z wcześniejszymi wersjami języka PCL i starszymi drukarkami HP LaserJet• Najlepszy wybór dla zadań drukowania w przypadku oprogramowania innych firm lub oprogramowania użytkownika• Najlepszy wybór dla środowisk heterogenicznych wymagających pracy drukarki w trybie PCL 5 (UNIX, Linux, mainframe)• Zaprojektowany dla firmowych środowisk Windows w celu zapewnienia obsługi wielu modeli drukarek przez jeden sterownik• Zalecany przy drukowaniu na różnych modelach drukarek w mobilnym środowisku Windows
HP UPD PCL 6	<ul style="list-style-type: none">• Zalecane w przypadku drukowania we wszystkich systemach Windows• Zapewnia największą ogólną szybkość drukowania i obsługę funkcji drukarki dla większości użytkowników• Dostosowany do wymagań interfejsu GDI (Graphic Device Interface) systemu Windows, zapewnia uzyskanie największej szybkości w systemach Windows• Może nie być w pełni zgodny z oprogramowaniem innych firm i oprogramowaniem użytkownika opartym na języku PCL 5

Rozwiązywanie problemów z siecią przewodową

Wprowadzenie

Sprawdź następujące elementy, aby upewnić się, że drukarka komunikuje się w sieci. Zanim rozpoczniesz drukowanie zadania, z panelu sterowania drukarki wydrukuj stronę konfiguracyjną i sprawdź podany na niej adres IP urządzenia.

- [Złe połączenie fizyczne](#)
- [Komputer używa błędnego adresu IP drukarki](#)
- [Komputer nie może skomunikować się z drukarką](#)
- [Drukarka korzysta z nieodpowiednich ustawień łącza i duplexu dla komunikacji z siecią](#)
- [Nowe programy mogły spowodować problemy ze zgodnością](#)
- [Komputer lub stacja robocza mogą być błędnie skonfigurowane](#)
- [Drukarka została wyłączona lub w inne ustawienia sieci są błędne](#)



UWAGA: Firma HP nie obsługuje połączeń sieciowych typu „peer-to-peer”, ponieważ jest to funkcja systemów operacyjnych firmy Microsoft, a nie sterowników druku HP. Więcej informacji można znaleźć w witrynie firmy Microsoft pod adresem www.microsoft.com.

Złe połączenie fizyczne

1. Upewnij się, czy drukarka jest podłączona do prawidłowego gniazda sieciowego za pomocą kabla o prawidłowej długości.
2. Sprawdź, czy kable zostały dobrze podłączone.
3. Obejrzyj gniazdo sieciowe z tyłu drukarki i sprawdź, czy świeci się pomarańczowa lampka aktywności i zielona lampka stanu.
4. Jeśli problem będzie się utrzymywał, wypróbuj inny kabel lub porty w koncentratorze.

Komputer używa błędnego adresu IP drukarki

1. Otwórz właściwości drukarki i kliknij kartę **Porty**. Sprawdź, czy został wybrany aktualny adres IP drukarki. Adres IP urządzenia jest podany na jego stronie konfiguracyjnej.
2. Jeśli drukarka została zainstalowana z wykorzystaniem standardowego portu TCP/IP firmy HP, zaznacz pole **Zawsze drukuj na tym urządzeniu, nawet w przypadku zmiany jego adresu IP**.
3. Jeśli drukarka została zainstalowana z wykorzystaniem standardowego portu TCP/IP firmy Microsoft, użyj nazwy hosta zamiast adresu IP.
4. Jeśli adres IP jest poprawny, usuń urządzenie i dodaj je ponownie.

Komputer nie może skomunikować się z drukarką

1. Sprawdź, czy działa połączenie z siecią, wysyłając do niej polecenie „ping”.
 - a. Otwórz wiersz poleceń na komputerze:

- W systemie Windows kliknij przycisk **Start**, kliknij polecenie **Uruchom**, a następnie wpisz polecenie `cmd` i naciśnij klawisz **Enter**.
 - W przypadku OS X przejdź do **Aplikacje, Narzędzia** i otwórz pozycję **Terminal**.
- b. Wpisz polecenie `ping` wraz z adresem IP drukarki.
 - c. Jeśli w oknie zostaną wyświetlone czasy odsyłania pakietów odpowiedzi, połączenie z siecią działa.
2. Jeżeli polecenie ping nie działa, sprawdź, czy koncentratory są włączone, a następnie sprawdź, czy ustawienia sieci, drukarki i komputera są zgodne dla jednej sieci.

Drukarka korzysta z nieodpowiednich ustawień łącza i duplexu dla komunikacji z siecią

Firma HP zaleca pozostawienie tych ustawień w trybie automatycznym (ustawienie domyślne). W przypadku zmiany tych ustawień w urządzeniu należy je również zmienić w ustawieniach sieci.

Nowe programy mogły spowodować problemy ze zgodnością

Sprawdź, czy nowe programy zostały prawidłowo zainstalowane i czy korzystają z prawidłowego sterownika druku.

Komputer lub stacja robocza mogą być błędnie skonfigurowane

1. Sprawdź sterowniki sieciowe, sterowniki druku i ustawienia przekierowania sieci.
2. Sprawdź, czy system operacyjny został prawidłowo skonfigurowany.

Drukarka została wyłączona lub w inne ustawienia sieci są błędne

1. Przejrzyj stronę konfiguracji i sprawdź stan protokołu sieciowego. Jeśli to konieczne, włącz go.
2. W razie potrzeby zmień ustawienia sieciowe.

Rozwiązywanie problemów z siecią bezprzewodową

Wprowadzenie

Skorzystaj z informacji dotyczących rozwiązywania problemów do rozwiązywania problemów.



UWAGA: Aby określić, czy funkcje HP NFC i bezpośredniego drukowania bezprzewodowego HP są włączone w drukarce, należy wydrukować stronę konfiguracji za pomocą panelu sterowania drukarki. Jeśli znajduje się tam strona zatytułowana [Wireless](#) (Bezprzewodowa), to drukowanie za pomocą modułu komunikacji NFC i bezpośredniego drukowania bezprzewodowego HP Jetdirect 2800w jest włączone w drukarce.

- [Lista kontrolna konfiguracji łączności bezprzewodowej](#)
- [Po skonfigurowaniu łączności bezprzewodowej drukarka nie drukuje](#)
- [Drukarka nie drukuje, a na komputerze jest zainstalowane zewnętrzne oprogramowanie zapory](#)
- [Po zmianie miejsca routera bezprzewodowego lub drukarki połączenie bezprzewodowe nie działa](#)
- [Nie można podłączyć większej liczby komputerów do drukarki bezprzewodowej](#)
- [Drukarka bezprzewodowa traci łączność po podłączeniu do sieci VPN](#)
- [Sieci nie ma na liście sieci bezprzewodowych](#)
- [Sieć bezprzewodowa nie działa](#)
- [Przeprowadzanie testu diagnostycznego sieci bezprzewodowej](#)
- [Ograniczanie zakłóceń w sieci bezprzewodowej](#)

Lista kontrolna konfiguracji łączności bezprzewodowej

- Upewnij się, że kabel sieciowy nie jest podłączony.
- Upewnij się, że drukarka i router bezprzewodowy są włączone i mają zasilanie. Upewnij się również, że w drukarce jest włączony moduł łączności bezprzewodowej.
- Sprawdź, czy identyfikator SSID jest poprawny. W celu ustalenia identyfikatora SSID wydrukuj stronę konfiguracyjną. Jeśli nie masz pewności, czy identyfikator jest poprawny, ponownie uruchom kreatora komunikacji bezprzewodowej.
- W przypadku sieci zabezpieczonej upewnij się, że wpisane informacje zabezpieczeń są poprawne. Jeśli nie, ponownie uruchom kreatora komunikacji bezprzewodowej.
- Jeśli sieć bezprzewodowa działa poprawnie, spróbuj uzyskać dostęp do innych komputerów, które się w niej znajdują. Jeśli sieć ma dostęp do Internetu, spróbuj bezprzewodowo nawiązać połączenie między urządzeniem a Internetem.
- Upewnij się, że drukarka korzysta z tej samej metody szyfrowania (AES lub TKIP), co punkt dostępu bezprzewodowego (w sieciach z zabezpieczeniem WPA).
- Upewnij się, czy drukarka znajduje się w zasięgu sieci bezprzewodowej. W przypadku większości sieci drukarka musi się znajdować w odległości maks. 30 m od punktu dostępu bezprzewodowego (routera bezprzewodowego).
- Upewnij się, że przeszkody nie blokują sygnału sieci bezprzewodowej. Usuń wszystkie duże metalowe przedmioty na drodze między punktem dostępowym a drukarką. Upewnij się, że żadne słupy, ściany ani

kolumny podporowe zawierające elementy metalowe lub betonowe nie stoją na drodze między drukarką a punktem dostępu bezprzewodowego.

- Upewnij się, że drukarka znajduje się z dala od urządzeń elektronicznych mogących zakłócać sygnał sieci bezprzewodowej. Sygnał może być zakłócany przez różne urządzenia: silniki, telefony bezprzewodowe, kamery systemów ochrony, inne sieci bezprzewodowe, a także niektóre urządzenia Bluetooth.
- Upewnij się, że w komputerze jest zainstalowany sterownik druku.
- Upewnij się, że wybrano odpowiedni port drukarki.
- Upewnij się, czy komputer i drukarka są podłączone do tej samej sieci bezprzewodowej.
- W systemie OS X sprawdź, czy router bezprzewodowy obsługuje protokół Bonjour.

Po skonfigurowaniu łączności bezprzewodowej drukarka nie drukuje

1. Upewnij się, że drukarka jest włączona i znajduje się w stanie gotowości.
2. Na komputerze wyłącz wszystkie aplikacje zapory.
3. Upewnij się, że sieć bezprzewodowa działa poprawnie.
4. Sprawdź, czy komputer działa prawidłowo. W razie potrzeby uruchom go ponownie.
5. Sprawdź, czy można otworzyć wbudowany serwer internetowy HP drukarki z komputera podłączonego do sieci.

Drukarka nie drukuje, a na komputerze jest zainstalowane zewnętrzne oprogramowanie zapory

1. Zaktualizuj oprogramowanie zapory do najnowszej wersji udostępnionej przez producenta.
2. Jeśli podczas instalowania drukarki lub próby wydruku widać programy żądające od zapory zezwolenia na dostęp do komputera, pozwól na taki dostęp.
3. Wyłącz zaporę i zainstaluj oprogramowanie drukarki bezprzewodowej na komputerze. Po zainstalowaniu oprogramowania urządzenia ponownie włącz zaporę.

Po zmianie miejsca routera bezprzewodowego lub drukarki połączenie bezprzewodowe nie działa

1. Upewnij się, że router lub drukarka są podłączone do tej samej sieci, co komputer.
2. Wydrukuj stronę konfiguracji.
3. Porównaj identyfikator SSID na stronie konfiguracji z identyfikatorem SSID w konfiguracji drukarki na komputerze.
4. Jeśli nie są takie same, urządzenie i komputer korzystają z różnych sieci. Zmień ustawienia komunikacji bezprzewodowej drukarki.

Nie można podłączyć większej liczby komputerów do drukarki bezprzewodowej

1. Upewnij się, że pozostałe komputery są w zasięgu sygnału bezprzewodowego urządzenia, a samego sygnału nie blokują żadne przeszkody. Dla większości sieci zasięg wynosi 30 m od punktu dostępu bezprzewodowego.
2. Upewnij się, że drukarka jest włączona i znajduje się w stanie gotowości.
3. Na komputerze wyłącz wszystkie aplikacje zapory.
4. Upewnij się, że sieć bezprzewodowa działa poprawnie.
5. Sprawdź, czy komputer działa prawidłowo. W razie potrzeby uruchom go ponownie.

Drukarka bezprzewodowa traci łączność po podłączeniu do sieci VPN

- Zazwyczaj nie można ustanowić połączeń jednocześnie z siecią VPN i innymi sieciami.

Sieci nie ma na liście sieci bezprzewodowych

- Upewnij się, że router bezprzewodowy jest włączony i otrzymuje zasilanie.
- Być może sieć jest ukryta. Powinna jednak istnieć możliwość nawiązania z nią połączenia.

Sieć bezprzewodowa nie działa

1. Upewnij się, że kabel sieciowy nie jest podłączony.
2. Aby ustalić, czy sieć przestała działać, spróbuj podłączyć do niej inne urządzenia.
3. Sprawdź, czy działa połączenie z siecią, wysyłając do niej polecenie „ping”.
 - a. Otwórz wiersz poleceń na komputerze:
 - W systemie Windows kliknij przycisk **Start**, kliknij polecenie **Uruchom**, a następnie wpisz polecenie `cmd` i naciśnij klawisz **Enter**.
 - W przypadku OS X przejdź do **Aplikacje, Narzędzia** i otwórz pozycję **Terminal**.
 - b. Wpisz polecenie `ping` i adres IP routera.
 - c. Jeśli w oknie zostaną wyświetlone czasy odsyłania pakietów odpowiedzi, połączenie z siecią działa.
4. Upewnij się, że router lub drukarkę są podłączone do tej samej sieci, co komputer.
 - a. Wydrukuj stronę konfiguracji.
 - b. Porównaj identyfikator SSID w raporcie o konfiguracji z identyfikatorem SSID w konfiguracji drukarki na komputerze.
 - c. Jeśli nie są takie same, urządzenie i komputer korzystają z różnych sieci. Zmień ustawienia komunikacji bezprzewodowej drukarki.

Przeprowadzanie testu diagnostycznego sieci bezprzewodowej

Z panelu sterowania drukarki można uruchomić test diagnostyczny, który dostarcza informacji o ustawieniach sieci bezprzewodowej.



UWAGA: Czynności te różnią się w zależności od rodzaju panelu sterowania.

Panele sterowania 2-liniowe

1. Na panelu sterowania drukarki naciśnij przycisk **OK**.



2. Wybierz pozycję **Autodiagnostyka**, a następnie naciśnij przycisk **OK**.
3. Wybierz pozycję **Uruchom test sieci bezprzewodowej**, a następnie naciśnij przycisk **OK**, aby uruchomić test. Zostanie wydrukowana strona zawierająca wyniki testu.

Panele sterowania z ekranem dotykowym

1. Przewiń palcem na ekranie głównym panelu sterowania drukarki, aby otworzyć menu **Konfiguracja**. Dotknij ikony , aby otworzyć menu.



2. Przewiń do opcji **Autodiagnostyka** i wybierz ją.
3. Wybierz polecenie **Uruchom test sieci bezprzewodowej**, aby rozpocząć test. Zostanie wydrukowana strona zawierająca wyniki testu.

Ograniczanie zakłóceń w sieci bezprzewodowej

Poniższe wskazówki mogą pomóc w zredukowaniu zakłóceń w sieci bezprzewodowej:

- Umieszczaj urządzenia bezprzewodowe z dala od dużych metalowych obiektów, takich jak szafy na akta, oraz innych urządzeń elektromagnetycznych, takich jak kuchenki mikrofalowe czy telefony komórkowe. Przedmioty takie mogą zniekształcać fale wysyłane na częstotliwościach radiowych.
- Umieszczaj urządzenia bezprzewodowe z dala od dużych obiektów murowanych i innych budynków. Obiekty takie mogą pochłaniać fale, obniżając w efekcie siłę sygnału.
- Umieszczaj router bezprzewodowy w centralnym miejscu, na linii widzenia drukarek, które mają z niego korzystać.

Indeks

A

- AirPrint 53
- akcesoria
 - numery katalogowe 28
 - zamawianie 28
- aplikacje
 - pobieranie 58

C

- Centrum Serwisowe HP 80
- części zamienne
 - numery katalogowe 29
- czyszczenie
 - ścieżka papieru 106

D

- domyślne, przywracanie 82
- domyślne ustawienia fabryczne, przywracanie 82
- druk na obu stronach
 - Mac 42
- drukowanie
 - przechowywane zadania 48
 - z pamięci flash 55
- Drukowanie bezprzewodowe Wi-Fi 50
- drukowanie dwustronne
 - Mac 42
 - ręczne (Mac) 42
 - ręczne (Windows) 39
 - system Windows 39
 - ustawienia (Windows) 39
- drukowanie mobilne, obsługiwane oprogramowanie 11
- Drukowanie Near Field Communication 50
- Drukowanie NFC 50

- drukowanie po obu stronach
 - ustawienia (Windows) 39
 - Windows 39
- drukowanie poufne (private printing) 45
- Drukowanie z urządzenia USB 55
- drukowanie z urządzeń przenośnych
 - urządzenia Android 54
- dupleks (drukowanie dwustronne)
 - ustawienia (Windows) 39
- duplekser
 - lokalizacja 3
 - zacięcia 102

E

- energia
 - zużycie 14
- etykiety
 - drukowanie (Windows) 40
- Explorer, obsługiwane wersje wbudowany serwer internetowy HP 60

F

- folie
 - drukowanie (Windows) 40

G

- gniazdo zasilania
 - lokalizacja 3

H

- HP, wbudowany serwer internetowy (EWS)
 - funkcje 60
- HP EWS, korzystanie 60
- HP Utility 63
- HP Utility, komputery Mac 63

- HP Utility dla Mac
 - funkcje 63
- HP Utility do komputerów Mac Bonjour 63
- HP Web Jetadmin 76

I

- Instalacja sieciowa 59
- Internet Explorer, obsługiwane wersje wbudowany serwer internetowy HP 60

J

- Jetadmin, HP Web 76

K

- kalibrowanie
 - kolorów 110
- kaseta
 - wymiana 30
- kaseta z tonerem
 - numery katalogowe 29
 - ustawienia progu niskiego stanu 83
 - używanie przy niskim stanie 83
- kasety ze zszywkami
 - numery katalogowe 29
- kasety z tonerem
 - elementy 30
 - numery katalogowe 28
 - wymiana 30
- kolory
 - kalibrowanie 110
- kompozycja kolorów
 - zmiana (Windows) 107, 109
- koperty
 - ładowanie podajnika 1 18
 - orientacja 20
- koperty, wkładanie 25

- L**
- liczba stron na arkusz
 - wybór (Windows) 40
 - liczba stron na arkuszu
 - wybieranie (Mac) 43
 - liczba stron na minutę 8
 - lista kontrolna
 - łączność bezprzewodowa 115
- Ł**
- ładowanie
 - papier w podajniku 1 18
 - papier w podajniku 2 21
- M**
- Macintosh
 - HP Utility 63
 - materiały
 - ustawienia progu niskiego stanu 83
 - używanie przy niskim stanie 83
 - zamawianie 28
 - materiały do drukowania
 - ładowanie podajnika 1 18
 - materiały eksploatacyjne
 - numery katalogowe 28, 29
 - stan, wyświetlanie za pomocą programu HP Utility dla Mac 63
 - wymiana kaset z tonerem 30
 - menu aplikacji 58
- N**
- Netscape Navigator, obsługiwane wersje
 - wbudowany serwer internetowy HP 60
 - numery katalogowe
 - akcesoria 28
 - części zamienne 29
 - kaseta z tonerem 29
 - kasety ze zszywkami 29
 - kasety z tonerem 28
 - materiały eksploatacyjne 28, 29
- O**
- obsługa klienta
 - online 80
 - opcje kolorów
 - zmiana (Windows) 107, 109
 - opóźnienie uśpienia
 - ustawienie 72
- oprogramowanie
 - HP Utility 63
- oprogramowanie HP ePrint 53
- OS (system operacyjny)
 - obsługiwany 8
- P**
- Pamięci flash
 - drukowanie z 55
 - pamięć
 - dołączona 8
 - panel sterowania
 - lokalizacja 2
 - pomoc 81
 - papier
 - ładowanie podajnika 1 18
 - ładowanie podajnika 2 21
 - orientacja w podajniku 1 20
 - orientacja w podajniku 2 24
 - wybieranie 107
 - papier, zamawianie 28
 - papier specjalny
 - drukowanie (Windows) 40
 - parametry akustyczne 14
 - parametry elektryczne 14
 - podajnik 1
 - ładowanie kopert 25
 - zacięcia 94
 - podajnik 2
 - orientacja papieru 20, 24
 - wkładanie papieru 21
 - zacięcia 97
 - podajniki
 - lokalizacja 2
 - pojemność 8
 - w komplecie 8
 - podajnik nr 1
 - ładowanie 18
 - podajnik wielofunkcyjny
 - ładowanie 18
 - pojemnik, wyjściowy
 - usuwanie zacięć 101
 - pojemnik wyjściowy
 - umiejscowienie 2
 - usuwanie zacięć 101
 - pomoc, panel sterowania 81
 - pomoc online, panel sterowania 81
 - pomoc techniczna
 - online 80
 - pomoc techniczna online 80
- port sieciowy
 - umiejscowienie 3
- port USB
 - lokalizacja 3
- port USB bezpośredniego dostępu
 - umiejscowienie 2
- porty interfejsów
 - lokalizacja 3
- priorytetowy otwór na pojedyncze arkusze
 - orientacja papieru 20
- problem z pobieraniem papieru
 - rozwiązywanie 85, 87
- przechowywane zadania
 - drukowanie 48
 - tworzenie (Windows) 46
 - usuwanie 49
 - włączanie 45
- przechowywanie zadań
 - w systemie Windows 46
- przechowywanie zadań drukowania 45
- przeglądarka internetowa, wymagania
 - wbudowany serwer internetowy HP 60
- Przybornik urządzeń HP, korzystanie 60
- przyciski panelu sterowania
 - umiejscowienie 5
- przywracanie domyślnych ustawień fabrycznych 82
- R**
- ręczne drukowanie dwustronne
 - Mac 42
 - system Windows 39
 - Windows 39
 - rodzaje papieru
 - wybór (Mac) 43
 - rodzaj papieru
 - wybór (Windows) 40
 - rozwiązania do druku mobilnego 8
 - rozwiązywanie problemów
 - problemy z podawaniem papieru 85
 - problemy z siecią 113
 - sieć bezprzewodowa 115
 - sieć przewodowa 113

S

sieci
 HP Web Jetadmin 76
 instalacja urządzenia 59
 obsługiwane 8
sieć bezprzewodowa
 rozwiązywanie problemów 115
specyfikacje
 elektryczne i akustyczne 14
stan
 HP Utility, Mac 63
stan kasety z tonerem 105
stan materiałów eksploatacyjnych 105
sterowniki, obsługiwane 10
sterowniki druku, obsługiwane 10
systemy operacyjne, obsługiwane 10
systemy operacyjne (OS)
 obsługiwane 8

T

tylne drzwiczki
 lokalizacja 3
 zacięcia 99

U

układ pamięci (toner)
 lokalizacja 30
urządzenia Android
 drukowanie z 54
Usługa HP ePrint 52
Usługi sieciowe HP
 aplikacje 58
 włączanie 58
usługi sieci Web
 aplikacje 58
 włączanie 58
ustawienia
 domyślne ustawienia fabryczne,
 przywracanie 82
ustawienia ekonomiczne 72
ustawienie EconoMode 72, 111
usuwanie
 przechowywane zadania 49
utrwalacz
 zacięcia 99

W

waga, drukarka 12

wbudowany serwer internetowy
 przypisywanie haseł 70
wbudowany serwer internetowy (EWS)
 funkcje 60
wiele stron na arkuszu
 drukowanie (Mac) 43
wiele stron na jednym arkuszu
 drukowanie (Windows) 40
witryny
 obsługa klienta 80
witryny internetowe
 HP Web Jetadmin, pobieranie 76
wł./wył., umiejscowienie przycisku 2
włączanie
 przechowywane zadania 45
wsparcie techniczne
 online 80
wyjściowy, pojemnik
 lokalizacja 2
wyłącznik zasilania, umiejscowienie 2
wyłącz z opóźnieniem
 ustawienie 73
wymagania dotyczące przeglądarki
 wbudowany serwer internetowy
 HP 60
wymagania systemowe
 wbudowany serwer internetowy
 HP 60
wymiana
 kasety z tonerem 30
wymiary, drukarka 12

Z

zacięcia
 duplekser 102
 podajnik 1 94
 podajnik 2 97
 pojemnik wyjściowy 101
 tylne drzwiczki 99
 umiejscowienie 93
 utrwalacz 99
zacięcia papieru
 duplekser 102
 podajnik 1 94
 podajnik 2 97
 pojemnik wyjściowy 101
 tylne drzwiczki 99
 umiejscowienie 93
 utrwalacz 99

zadania, przechowywane
 drukowanie 48
 tworzenie (Windows) 46
 usuwanie 49
 włączanie 45
zakłócenia w sieci bezprzewodowej:
 118
zamawianie
 materiały eksploatacyjne
 i akcesoria 28
zestawy konserwacyjne
 numery katalogowe 29

