

PL Słowo "dreame" to skrót od Dreame Technology Co., Ltd. i spółek w Chinach. Jest to transliteracja chińskiej nazwy firmy " 追觅 " co oznacza dążenie do doskonałości w każdym przedsięwzięciu, odzwierciedlając wizję firmy, jaką jest ciągłe prowadzenie, odkrywanie i poszukiwania w nauce i technologii.



Strona internetowa: <https://global.dreametech.com>

Wyprodukowano przez: Dreame Trading (Tianjin) Co., Ltd.

Wyprodukowano w Chinach

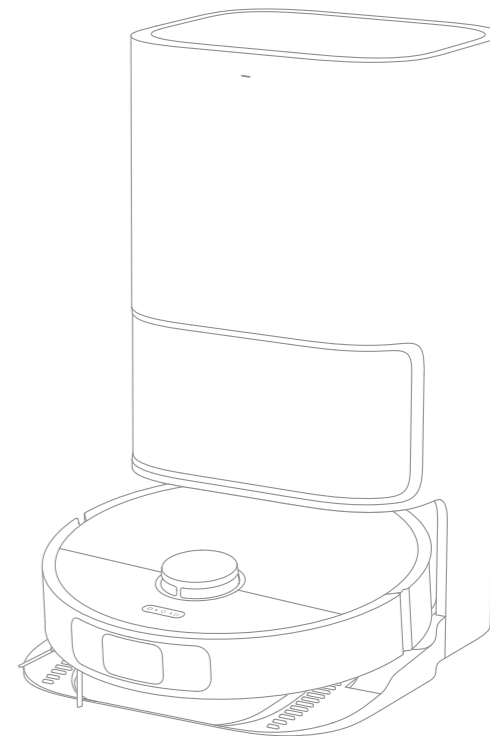


RLS6LADC-6-EU-
A01 11/2022

DreameBot L10 **Ultra**

Robot sprzątający Dreame L10 Ultra

Instrukcja obsługi



Ilustracje w niniejszej instrukcji mają charakter poglądowy. Proszę zapoznać się z rzeczywistym produktem.

dreame

Aby uniknąć porażenia prądem, pożaru lub obrażeń ciała spowodowanych niewłaściwym użytkowaniem urządzenia, należy uważnie przeczytać instrukcję obsługi przed użyciem urządzenia i zachować ją na przyszłość.

Ograniczenia w użytkowaniu

- Z produktu nie powinny korzystać dzieci poniżej 8 roku życia ani osoby z niedostatkami fizycznymi, sensorycznymi, intelektualnymi lub ograniczonym doświadczeniem czy niewystarczającą wiedzą bez nadzoru rodzica lub opiekuna, aby zapewnić bezpieczną obsługę i uniknąć wszelkich zagrożeń. Dzieci nie powinny przeprowadzać czyszczenia i konserwacji bez nadzoru.
- Urządzenie może być używane tylko z zasilaczem dostarczonym wraz z urządzeniem.
 - Ten produkt zawiera akumulator, który może być wymieniany wyłącznie przez wykwalifikowane osoby.
 - Uporządkuj obszar, który ma być czyszczony. Dzieci nie mogą bawić się tym produktem. Należy upewnić się, że dzieci i zwierzęta domowe przebywają w bezpiecznej odległości od odkurzacza z mopem podczas jego pracy.
 - Nie należy montować, ładować ani używać urządzenia w łazienkach ani wokół basenów.
 - Ten produkt jest przeznaczony wyłącznie do czyszczenia podłóg w środowisku domowym. Nie należy używać go na zewnątrz, na powierzchniach innych niż podłogi oraz w pomieszczeniach komercyjnych lub przemysłowych.
 - Upewnij się, że urządzenie działa prawidłowo w odpowiednim środowisku. W przeciwnym razie nie używaj urządzenia.
- W razie uszkodzenia kabla należy go wymienić na oryginalny lub na cały zestaw dostępny u producenta lub w punkcie serwisowym.

Ograniczenia w użytkowaniu

- Robota nie należy używać na obszarze zawieszonym nad ziemią bez uprzedniego zastosowania bariery ochronnej.
- Nie należy umieszczać robota do góry nogami. Nie należy używać pokrywy czujnika laserowego LDS, pokrywy robota ani zderzaka, jako uchwytu.
- Nie należy używać robota w temperaturze powyżej 40°C lub poniżej 0°C, a także na podłogach z płynami lub lepкими substancjami.
- Aby uniknąć uszkodzeń lub szkód spowodowanych ciągnięciem, przed rozpoczęciem pracy urządzenia należy usunąć z podłogi wszelkie luźne przedmioty oraz usunąć kable lub przewody zasilające znajdujące się na ścieżce czyszczenia.
- Należy usunąć z podłogi wszelkie delikatne lub małe przedmioty, aby zapobiec ich uszkodzeniu w przypadku zderzenia.
- Należy trzymać włosy, palce i inne części ciała z dala od otworu ssącego robotów.
- Przyrząd do czyszczenia należy trzymać z dala od zasięgu dzieci.
- Nie należy używać urządzenia w pomieszczeniu, w którym śpi niemowlę lub dziecko.
- Nie wolno umieszczać dzieci, zwierząt domowych ani żadnych przedmiotów na robocie, niezależnie od tego, czy jest on nieruchomy, czy się porusza.
- Urządzenie należy przechowywać w miejscu niedostępnym dla dzieci.
- Używaj tylko oficjalnie zatwierdzonego detergentu. Nie należy dodawać żadnych płynów, takich jak alkohol lub środek dezynfekujący.
- Nie używaj robota do czyszczenia jakichkolwiek palnych substancji. Nie należy używać robota do czyszczenia łatwopalnych lub wybuchowych cieczy, gazów korozyjnych, nierozcieńczonych kwasów lub rozpuszczalników.

Ograniczenia w użytkowaniu

- Nie odkurzaj twardych ani ostrych przedmiotów. Nie należy używać urządzenia do czyszczenia przedmiotów takich jak kamienie, duże kawałki papieru lub innych przedmiotów, które mogą zatkać urządzenie.
- Przed czyszczeniem i konserwacją należy wyłączyć urządzenie i odłączyć je od zasilania.
- Nie należy wycierać robota ani stacji ładującej moką szmatką ani splukiwać ich żadną cieczą. Po wyczyszczeniu części możliwych do mycia, przed ich ponownym zamontowaniem i użyciem, należy je całkowicie wysuszyć.
- Produktu należy używać zgodnie z instrukcjami zawartymi w instrukcji obsługi. Użytkownicy ponoszą odpowiedzialność za wszelkie straty lub szkody wynikające z niewłaściwego użytkowania tego produktu.
- Nie należy używać akumulatora ani podstawy samoczyszczącej innych firm. Należy używać wyłącznie z jednostką zasilającą RCS9-5.
- Nie należy podejmować prób samodzielnego demontażu, naprawy lub modyfikacji akumulatora lub stacji ładującej.
- Nie należy umieszczać stacji ładującej w pobliżu źródeł ciepła.
- Do wycierania lub czyszczenia styków ładowania stacji ładującej nie należy używać mokrej szmatki ani mokrych rąk.
- Utylizuj stare akumulatory we właściwy sposób. Zbędne akumulatory należy przykazywać do odpowiednich zakładów zajmujących się recyklingiem.
- Jeśli przewód zasilający zostanie uszkodzony lub zepsuty, należy natychmiast zaprzestać jego używania i skontaktować się z serwisem. Na czas transportu należy upewnić się, że robot jest wyłączony oraz, w miarę możliwości, znajduje się w oryginalnym opakowaniu.

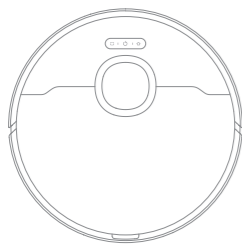
Akumulator i ładowanie**Akumulator i ładowanie**

- Jeżeli robot nie będzie używany przez dłuższy czas, należy naładować go do pełna, a następnie wyłączyć i przechowywać w chłodnym i suchym miejscu. Ładować robota co najmniej raz na 3 miesiące, aby uniknąć nadmiernego rozładowania akumulatora.
- Akumulator litowo-jonowy zawiera substancje niebezpieczne dla środowiska. Przed utylizacją robota należy najpierw wyjąć akumulator, a następnie zutylizować go lub poddać recyklingowi zgodnie z lokalnymi przepisami i regulacjami kraju lub regionu, w którym był używany.
- Lepiej jest wyjąć akumulator z produktu dopiero po jego zużyciu. W tym celu należy upewnić się, że produkt jest odłączony od źródła zasilania.
- 1) Wykręć śrubę na spodzie i zdejmij pokrywę.
- 2) Odłącz złącze akumulatora, a następnie wyjmij akumulator. Nie należy uszkadzać akumulatora, aby uniknąć obrażeń.
- 3) Oddaj akumulator do punktu recyklingu.
- Czujnik laserowy tego produktu spełnia wymagania normy IEC 60825-1:2014 dotyczącą bezpieczeństwa produktów laserowych klasy 1. Unikaj bezpośredniego kontaktu wzrokowego z czujnikiem laserowym podczas działania.

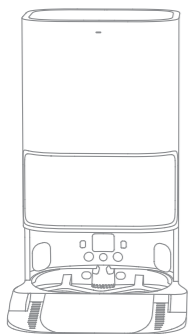
Ważne informacje dotyczące bezpieczeństwa

Niniejszym firma Dreame Trading (Tianjin) Co., Ltd. oświadcza, że urządzenie radiowe typu RLS6LADC-6 jest zgodne z dyrektyw 2014/53/UE. Pełny tekst deklaracji zgodności UE jest dostępny na następującej stronie internetowej: <https://global.dreametech.com> Szczegółową elektroniczną instrukcję obsługi można znaleźć na stronie <https://global.dreametech.com/pages/user-manuals-and-faqs>

Zawartość opakowania



Robot

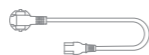


Stacja ładująca

Pozostałe akcesoria



Szczotka boczna



Kabel zasilający



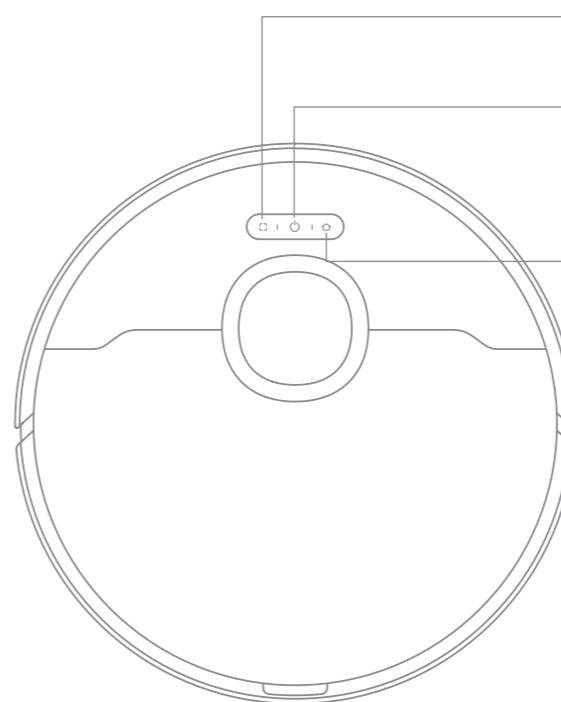
Szczotka do czyszczenia




Worek do odkurzacza
(wymienny)Podkładka mopa × 2
(zamontowana fabrycznie)Uchwyt podkładki
mopa × 2

Instrukcja obsługi

Przegląd produktu

Robot



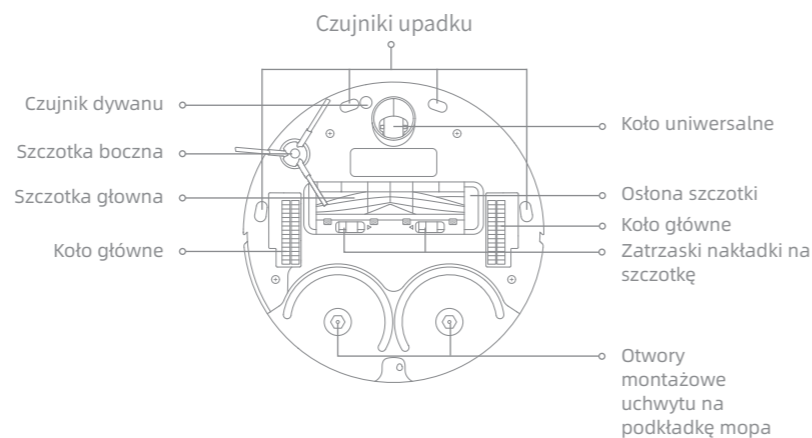
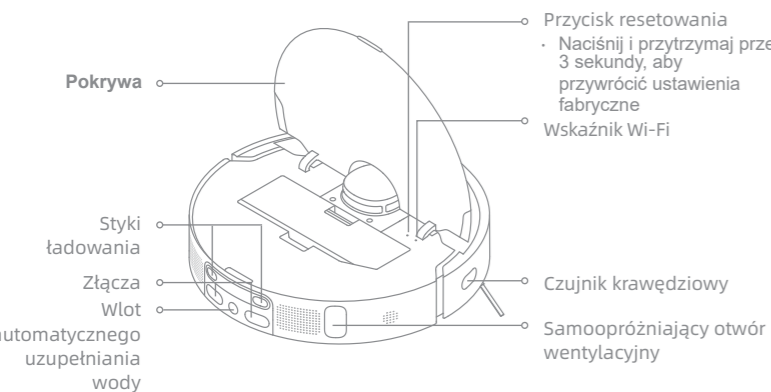
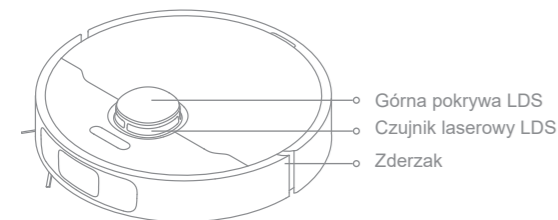
-  Przycisk czyszczenia punktowego
 - Naciśnij krótko, aby rozpocząć czyszczenie punktowe.
-  Przycisk zasilania/czyszczenia
 - Naciśnij i przytrzymaj przez 3 sekundy, aby włączyć i wyłączyć.
 - Naciśnij krótko, aby włączyć czyszczenie po uruchomieniu robota.
-  Przycisk stacji dokującej
 - Naciśnij krótko, aby wysłać robota z powrotem do stacji ładującej.
 - Naciśnij i przytrzymaj przez 3 sekundy, aby wyłączyć Blokadę Rodzicielską.

Wskaźnik stanu

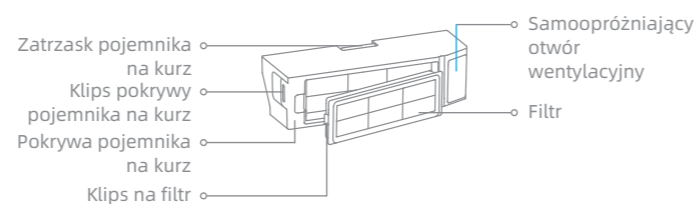
- Światło białe: w trakcie czyszczenia lub czyszczenie zakończone
- Światło szybko migające na pomarańczowo: Błąd
- Światło stałe pomarańczowe: Niski poziom naładowania lub wstrzymanie

Uwaga: Naciśnij dowolny przycisk, aby wstrzymać pracę robota podczas czyszczenia lub powrotu do ładowania.

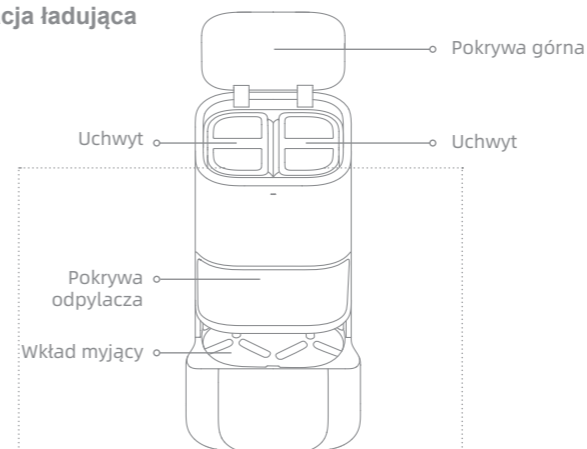
Robot i czujniki



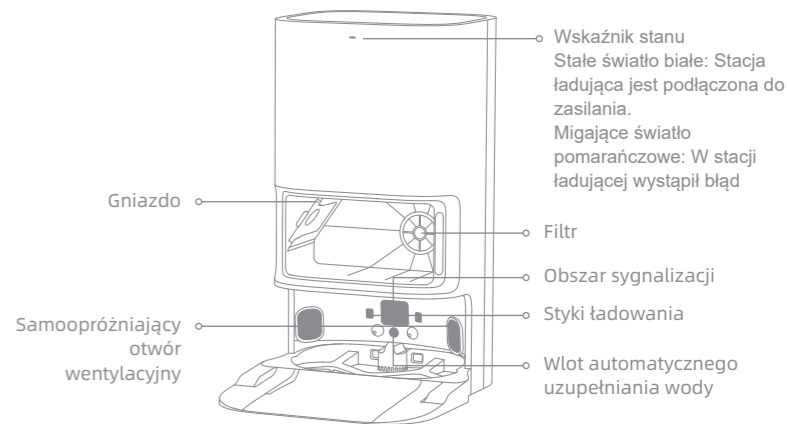
Pojemnik na kurz



Stacja ładująca

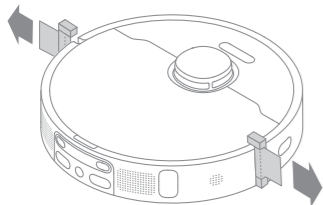


Stacja ładująca

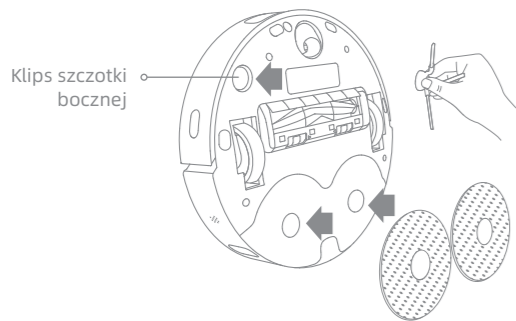


Przed użyciem

1. Zdejmij paski ochronne



2. Zamontuj szczotkę boczną i zespół mopa



Uwaga: Zamontuj szczotkę boczną, aż zatrzaśnie się na swoim miejscu.

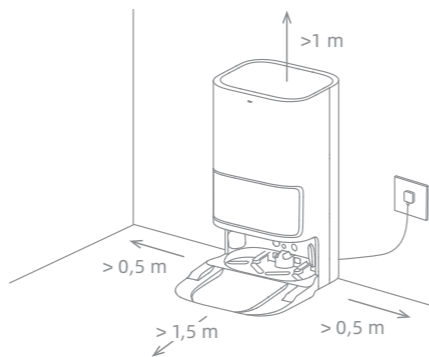
3. Podłącz do gniazdka elektrycznego

Umieść stację ładującą w możliwie najbardziej otwartym miejscu z dobrym sygnałem Wi-Fi. Włóż przewód zasilający do stacji ładującej i podłącz go do gniazdka.



4. Umieść stację ładującą

Usuń wszelkie przedmioty znajdujące się w odległości mniejszej niż 1,5 m od przodu, 1 m od góry i 0,5 m z obu stron stacji ładującej.




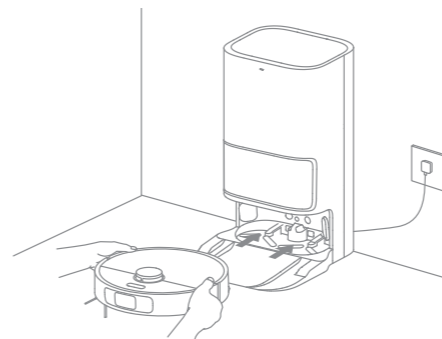
Uwaga:

- Upewnij się, że żadne przedmioty nie blokują strefy sygnałowej.
- Aby zapobiec powstawaniu plam z wody na drewnianych podłogach lub dywanach, zaleca się umieszczenie stacji ładującej na płytkach ceramicznych lub marmurze.

Przed użyciem

5. Umieść robota

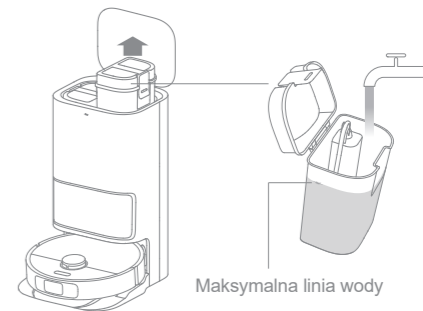
Naciśnij i przytrzymaj przycisk  na robocie przez 3 sekundy, aby go włączyć. Umieść robota na stacji ładującej tak, aby zespół mopa był skierowany w stronę wkładu myjącego. Następnie usłyszysz powiadomienie głosowe, gdy robot pomyślnie połączy się ze stacją ładującą i rozpocznie ładowanie. Po pełnym naładowaniu robota, wskaźniki stanu na robocie i stacji ładującej będą świecić przez 10 minut, a następnie przygasną.



Uwaga: Zaleca się pełne naładowanie robota przed jego pierwszym użyciem. Jeśli po wyczerpaniu akumulatora nie można włączyć robota, należy ręcznie połączyć robota ze stacją, aby go naładować.

6. Dodaj wodę do zbiornika na czystą wodę

Wyjmij zbiornik na czystą wodę z podstawy i napełnij go czystą wodą aż do linii wskazującej maksymalną ilość wody. Następnie zamontuj zbiornik z powrotem w podstawie.



Uwaga:

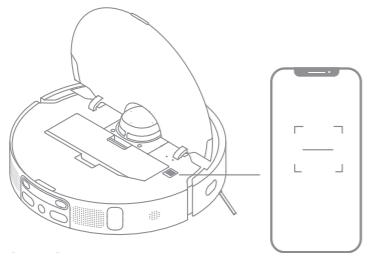
- Nie należy napełniać zbiornika gorącą wodą, w przeciwnym razie zbiornik na czystą wodę może zostać zdeformowany.
- Nie należy dodawać żadnych płynów innych niż oficjalnie zatwierdzony środek czyszczący, aby zapobiec awarii stacji.

Połącz z aplikacją Dreamehome

Ten produkt współpracuje z aplikacją Dreamehome, która może być używana do sterowania urządzeniem.

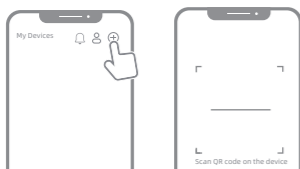
1. Pobierz aplikację Dreamehome

Zeskanuj kod QR znajdujący się na robocie lub wyszukaj "Dreamehome" w sklepie z aplikacjami, aby pobrać i zainstalować aplikację w zależności od potrzeb.



2. Dodaj urządzenie



Otwórz Dreamehome, kliknij "+" w prawym górnym rogu i zeskanuj ponownie powyższy kod QR, aby dodać "DreameBot L10 Ultra". Postępuj zgodnie z komunikatami, aby zakończyć połączenie Wi-Fi.

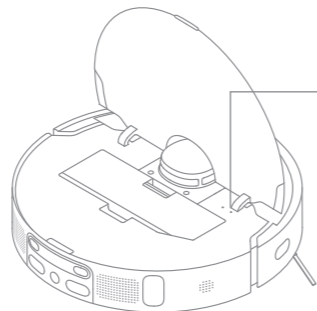


Uwaga:

- Obsługiwane jest tylko Wi-Fi 2,4 GHz.
- Aktualizacja oprogramowania aplikacji w toku. Rzeczywiste działania mogą się różnić od tych zawartych w niniejszej instrukcji. Należy postępować zgodnie z instrukcjami opartymi na najnowszej wersji aplikacji.

3. Resetowanie połączenia Wi-Fi

Otwórz górną pokrywę odkurzacza, aby zobaczyć wskaźnik Wi-Fi. Następnie naciśnij jednocześnie przyciski  i  i przytrzymaj je do momentu usłyszenia komunikatu głosowego o oczekiwaniu na konfigurację sieci. Gdy wskaźnik Wi-Fi zacznie powoli migać, będzie to oznaczało, że połączenie zostało pomyślnie zresetowane.



Wskaźnik Wi-Fi

- Powolne miganie: oczekiwanie na połączenie
- Szybkie miganie: łączenie
- Światło stałe: połączony



Uwaga: Gdy telefon nie zdoła się połączyć z odkurzaczem, zresetuj sieć Wi-Fi i dodaj urządzenie ponownie.

Użytkowanie

Szybkie mapowanie

Po skonfigurowaniu sieci po raz pierwszy, postępuj zgodnie z instrukcjami w aplikacji, aby szybko utworzyć mapę, a robot rozpocznie mapowanie bez czyszczenia. Proces mapowania zostanie zakończony, gdy robot powróci do stacji, a mapa zostanie zapisana automatycznie.

Włączanie/wyłączanie

Naciśnij i przytrzymaj przycisk  przez 3 sekundy, aby włączyć robota, wskaźnik zasilania będzie świecił się światłem stałym. Umieść robota na podstawie, a robot włączy się automatycznie i rozpocznie ładowanie. Aby wyłączyć robota, odsuń go od podstawy, a następnie naciśnij i przytrzymaj przycisk  przez 3 sekundy.

Wstrzymaj / Uśpij

Gdy robot pracuje, naciśnij dowolny przycisk, aby go wstrzymać. Jeśli robot został wstrzymany na dłużej niż 10 minut, wejdzie on automatycznie w tryb uśpienia, a wskaźniki zasilania i ładowania przestaną migać. Należy nacisnąć którykolwiek przycisk na robocie lub podstawie lub kliknąć w aplikacji, aby obudzić robota.

Uwaga:

- Odkurzacz wyłączy się automatycznie po 12 godzinach w trybie czuwania.
- Jeśli robot zostanie wstrzymany i umieszczony na stacji ładującej, bieżący proces czyszczenia zostanie zakończony.


Tryb Nie przeszkadzać

Gdy jest ustawiony tryb Nie przeszkadzać, robot nie będzie mógł wznowić czyszczenia, a wskaźnik zasilania zgaśnie. Tryb Nie przeszkadzać jest domyślnie wyłączony. Można użyć aplikacji, aby włączyć tryb Nie przeszkadzać lub zmienić okres jego trwania. Domyślnie okres trybu Nie przeszkadzać to 22:00-8:00.



Uwaga:

- W okresie trybu Nie przeszkadzać zaplanowane zadania czyszczenia będą nadal wykonywane.
- Robot wznowi czyszczenie w miejscu, w którym je przerwał, po upływie okresu Nie przeszkadzać.

Czyszczenie Punktowe

Gdy robot jest w stanie gotowości, naciśnij krótko przycisk , aby włączyć tryb Czyszczenia punktowego. W tym trybie robot wyczyści kwadratowy obszar o wymiarach 1,5 x 1,5 metra wokół siebie i powróci do punktu wyjścia po zakończeniu Czyszczenia punktowego.


Ponowne uruchamianie robota

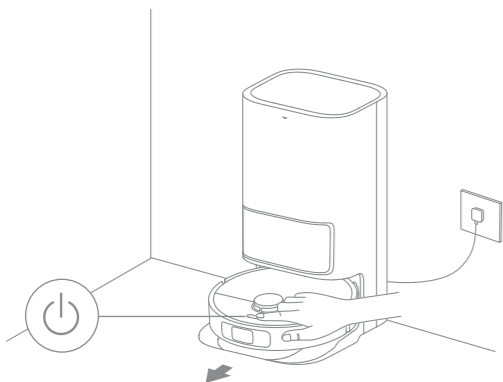
Jeśli robot przestanie reagować lub nie można go wyłączyć, naciśnij i przytrzymaj przycisk  przez 10 sekund, aby wyłączyć go ręcznie. Następnie należy nacisnąć i przytrzymać przycisk  przez 3 sekundy, aby włączyć robota.

Odkurzanie i mopowanie

Uwaga: Przy pierwszym użyciu zespołu mopa robot domyślnie wykonuje zadanie zamiatania i mopowania.

1. Rozpocznij odkurzanie i mopowanie

Naciśnij przycisk  na robocie lub użyj aplikacji, aby robot rozpoczął ze stacji ładującej. Następnie robot zaplanuje optymalną trasę czyszczenia i wykona zadanie na podstawie utworzonej mapy.

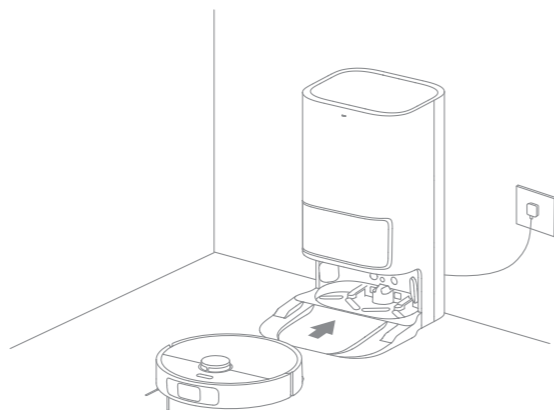


Uwaga:

- Podkładki mopa zostaną wyczyszczone przed rozpoczęciem mopowania przez robota, proszę czekać.
- Podczas pracy robota nie należy przesuwac stacji ładującej, zbiornika na czystą wodę, zbiornika na brudną wodę ani wkładu myjącego.

2. Powracanie w celu umycia podkładek mopa w połowie zadania czyszczenia.

Podczas mopowania robot automatycznie wraca do stacji ładującej, aby umyć podkładki mopa zgodnie z częstotliwością czyszczenia podkładek określoną w aplikacji. Następnie stacja automatycznie napełni zbiornik na wodę w robocie, a robot wznowi zadanie czyszczenia po uzupełnieniu wody.

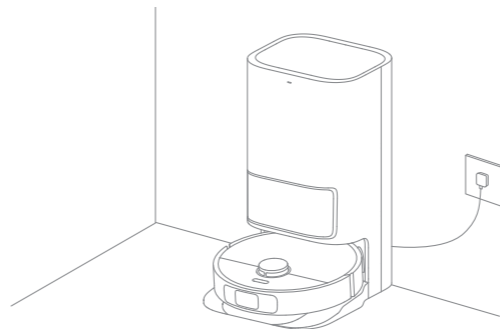


Uwaga: Jeśli robot powróci do stacji, aby umyć podkładki mopa w połowie zadania czyszczenia, stacja nie opróżni automatycznie pojemnika na kurz.

Użytkowanie

3. Czyszczenie i suszenie podkładek mopa po opróżnieniu pojemnika na kurz

Po zakończeniu przez robota zadania czyszczenia i powrocie do stacji w celu naładowania, stacja automatycznie rozpocznie opróżnianie pojemnika na kurz, a następnie wyczyści i wysuszy podkładki mopa.



Uwaga:

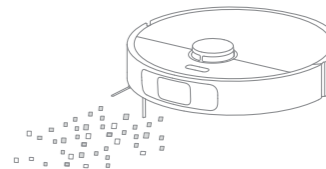
- Jeśli robot powróci do stacji ładującej w połowie zadania czyszczenia, aby wyczyścić podkładki mopa, stacja ładująca nie opróżni automatycznie pojemnika na kurz.
- Jeśli funkcja automatycznego opróżniania jest wyłączona w aplikacji, stacja ładująca nie będzie automatycznie opróżniać pojemnika na kurz.
- Stacja ładująca będzie opróżniać pojemnik na kurz zgodnie z częstotliwością ustawioną w aplikacji.

4. Czyszczenie zbiornika na brudną wodę


Po wykonaniu zadania przez robota należy wyczyścić zbiornik na brudną wodę, aby uniknąć nieprzyjemnego zapachu.

Odkurzanie

1. Aby używać tylko funkcji odkurzania, wybierz "Odkurzanie" w aplikacji lub wyjmij zespół mopa z robota, a robot automatycznie przełączy się w tryb odkurzania.



Uwaga: Jeśli zespół mopa nie został wyjęty z robota, można wybrać tryb odkurzania w aplikacji, a robot automatycznie podniesie zespół mopa przed rozpoczęciem zadania.

2. Upewnij się, że stacja ładująca jest podłączona do zasilania, a robot jest połączony ze stacją ładującą. Naciśnij przycisk  na robocie, lub użyj aplikacji, aby wysłać robota do czyszczenia wszystkich obszarów ze stacji ładującej.

Uwaga: Aby zapewnić łatwy powrót robota do stacji ładującej po zakończeniu czyszczenia, zaleca się, aby robot rozpoczynał pracę ze stacji ładującej i unikania przemieszczania stacji ładującej podczas wykonywania przez robota zadania czyszczenia.

Dzienna konserwacja

Części

Aby utrzymać robota w dobrym stanie, zalecane jest zapoznanie się z poniższą tabelą dotyczącą rutynowych czynności konserwacyjnych.

Część	Częstotliwość konserwacji	Częstotliwość wymiany
Zbiornik na brudną wodę	Po każdym użyciu	/
Zbiornik na czystą wodę	Co 2 tygodnie	Co 6 do 12 miesięcy
Szczotka główna		
Filtr pojemnika na kurz		
Szczotka boczna		
Wkład myjący	Co miesiąc	/
Obszar sygnalizacji stacji ładującej		
Styki ładowania stacji ładującej		
Samoopróżniający otwór wentylacyjny stacji ładującej		
Koło uniwersalne		
Czujnik krawędziowy		
Czujnik laserowy LDS		

Komponent	Częstotliwość napraw	Częstotliwość wymiany
Czujnik dywanu	Co miesiąc	/
Czujniki upadku		
Styki ładowania na robocie		
Zderzak		
Samoopróżniający otwór wentylacyjny robota		
Wlot automatycznego uzupełniania wody w robocie		
Spód robota	Wyczyścić w razie potrzeby	/
Pojemnik na kurz	/	6-8 tygodni
Podkładka mopa		Co 1 do 3 miesięcy

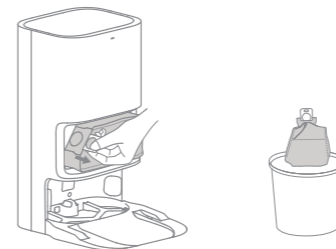
Uwaga: Częstotliwość wymiany będzie zależała od sposobu użytkowania robota. W przypadku szczególnych okoliczności, części powinny zostać wymienione.

Dzienna konserwacja

Worek na kurz

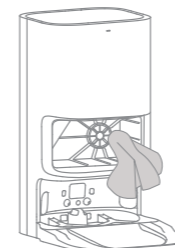
Gdy worek do odkurzacza będzie wymagał wymiany, w aplikacji pojawi się powiadomienie.

1. Wyrzucanie worka do odkurzacza

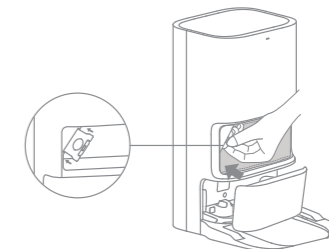


Uwaga: Pociągnięcie uchwyty do góry spowoduje uszczelnienie worka, aby zapobiec przypadkowemu wypadnięciu kurzu i zanieczyszczeń.

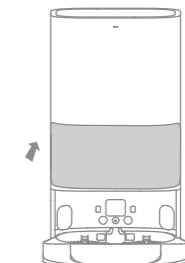
2. Usuń kurz i zanieczyszczenia z filtra za pomocą suchej szmatki.



3. Zamontuj nowy worek do odkurzacza



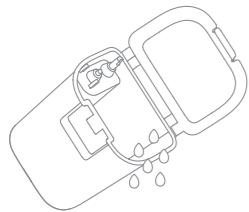
4. Zamknij odpylacz



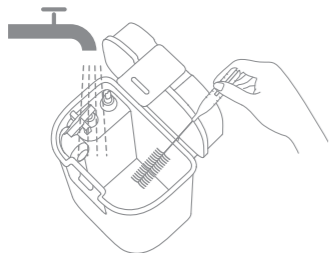
Dzienna konserwacja

Zbiornik na brudną wodę

1. Wyjmij zbiornik na brudną wodę, otwórz jego pokrywę i wylej brudną wodę.



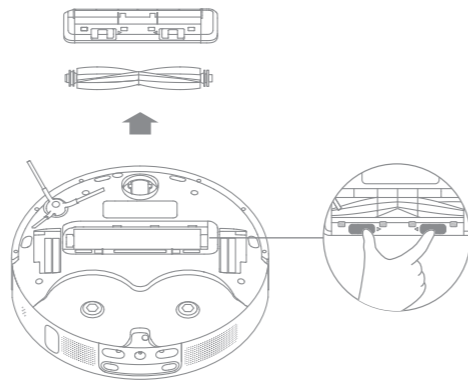
2. Oplucz zbiornik na brudną wodę pod bieżącą wodą i użyj dołączonej szczotki do czyszczenia wewnętrznej ścianki zbiornika na brudną wodę.



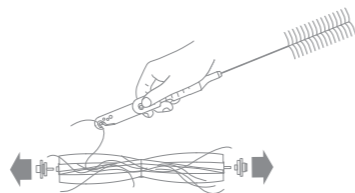
Uwaga: Kula pływakowa w zbiorniku na brudną wodę jest częścią ruchomą. Podczas czyszczenia nie należy stosować zbyt dużej siły, aby jej nie uszkodzić.

Szczotka główna

1. Naciśnij zatrzaski osłony szczotki do wewnątrz, aby zdjąć osłonę szczotki i wyjmij szczotkę z robota.



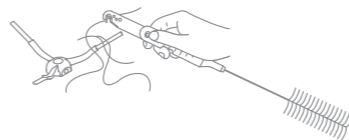
2. Wyciągnij osłony szczotek tak jak pokazano na rysunku. Użyj odpowiedniego przyrządu, aby usunąć włosy zaplątane w szczotce.



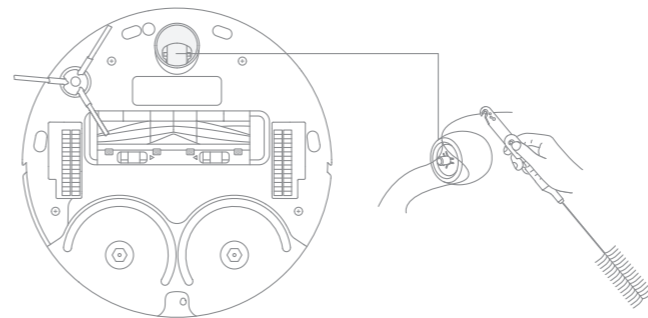
Dzienna konserwacja

Szczotka boczna

Wyjmij i wyczyść szczotkę boczną.



Koło uniwersalne

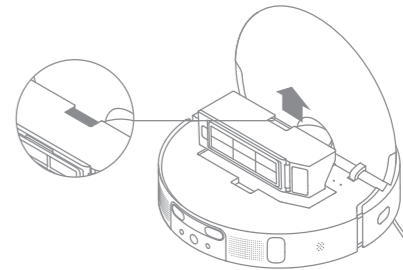


Uwaga:

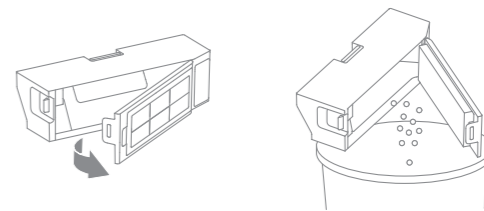
- Należy użyć narzędzi takich, jak mały śrubokręt, aby oddzielić oś od opony koła uniwersalnego. Nie należy używać nadmiernej siły.
- Oplucz koło uniwersalne pod bieżącą wodą i zamontuj z powrotem po całkowitym osuszeniu.

Pojemnik na kurz

1. Otwórz pokrywę robota i naciśnij zatrzask pojemnika na kurz, aby zdemonstrować pojemnik na kurz.



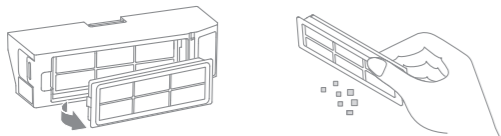
2. Otwórz pokrywę pojemnika na kurz tak, jak pokazano na rysunku.



Dzienna konserwacja

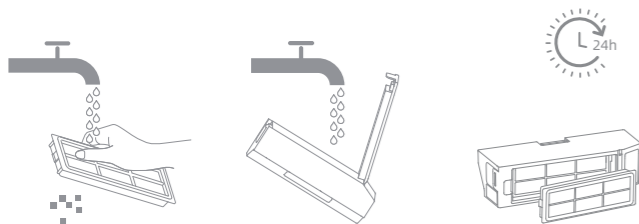
Filtr

1. Zdemontuj filtr i postukaj w niego lekko.



Uwaga: Nie należy próbować czyścić filtra szczotką, palcem ani ostrymi przedmiotami, aby zapobiec jego uszkodzeniu.

2. Oplucz pojemnik na kurz i filtr wodą i wysusz je całkowicie przed ponownym zamontowaniem.



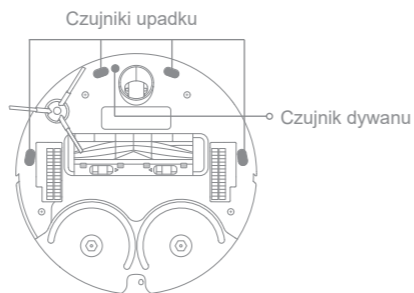
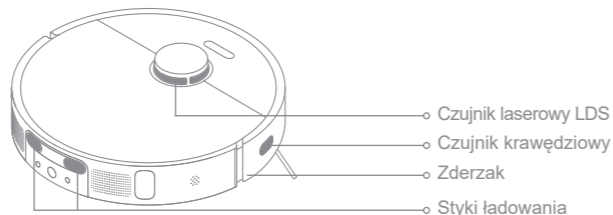
Uwaga:

- Pojemnik na kurz i filtr należy płukać wyłącznie przy użyciu bieżącej wody. Nie należy używać żadnych detergentów.
- Wyłącznie po całkowitym wyschnięciu należy ponownie używać pojemnika na kurz i filtra.

Czujniki robota i styki ładowania

Przetrzyj czujniki i styki ładowania robota za pomocą miękkiej, suchej szmatki:

- Czujniki upadku i czujnik ultradźwiękowy w dolnej części robota
- Styki ładowania z tyłu robota
- Czujnik krawędziowy z boku robota
- Czujnik laserowy LDS na górze robota
- Zderzak z przodu robota

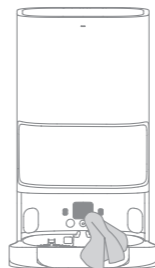


Uwaga: Mokra ściereczka może uszkodzić wrażliwe elementy w robocie i stacji ładującej. Do czyszczenia należy używać suchej szmatki.

Dzienna konserwacja

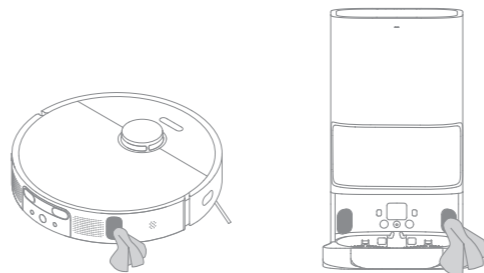
Styki ładowania

Styki ładowania i obszar sygnalizacji stacji ładującej należy czyścić miękką, suchą ściereczką.



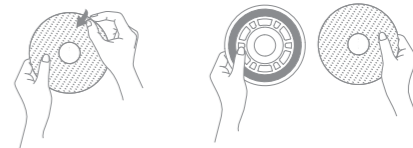
Samoopróżniające otwory wentylacyjne

Wyczyść otwory wentylacyjne robota i stacji ładującej za pomocą miękkiej, suchej ściereczki.



Podkładka mopa


Wyjmij podkładkę mopa z uchwytu podkładki mopa, aby ją wymienić.



Akumulator

Robot zawiera wysokowydajny akumulator litowo-jonowy. Upewnij się, że pozostaje on dobrze naładowany do codziennego użytku, aby utrzymać optymalną wydajność. Jeśli robot nie jest używany przez dłuższy czas, należy wyłączyć go i odłożyć. Aby zapobiec nadmiernemu rozładowaniu, należy ładować robota co najmniej raz na trzy miesiące.

Problem	Rozwiązanie
Robot nie włącza się.	Poziom naładowania jest niski. Należy naładować robota na podstawie i spróbować ponownie. Temperatura akumulatora jest zbyt niska lub zbyt wysoka. Zaleca się używanie urządzenia w temperaturze pomiędzy 32 °F (0° C) a 104 °F (40° C).
Robot nie ładuje się.	Stacja ładująca nie jest podłączona do zasilania. Upewnij się, że oba końce przewodu zasilającego są prawidłowo podłączone. Styki pomiędzy stykami ładowania na stacji ładującej i robocie jest słaby. Należy wyczyścić styki ładowania. Sprawdź, czy na złączu robota nie ma ciała obcego. Jeśli jest, należy je usunąć.
Robot nie łączy się z Wi-Fi.	Hasło sieci Wi-Fi jest nieprawidłowe. Upewnij się, że hasło używane do łączenia się z siecią Wi-Fi jest prawidłowe. Robot nie obsługuje połączenia Wi-Fi 5 GHz. Upewnij się, że robot jest podłączony do połączenia Wi-Fi 2,4 GHz. Sygnał Wi-Fi jest słaby. Upewnij się, że robot znajduje się w obszarze o dobrym zasięgu sieci Wi-Fi. Robot może nie być gotowy do skonfigurowania. Należy wyłączyć i ponownie włączyć aplikację, a następnie spróbuj ponownie zgodnie z instrukcjami.
Robot nie może odnaleźć i powrócić do stacji ładującej.	Stacja ładująca jest odłączona od zasilania lub została przeniesiona, gdy robot nie znajdował się na niej. Wokół stacji ładującej znajduje się zbyt wiele przeszkód. Umieść stację w bardziej przestronnym miejscu. Przeniesienie robota może spowodować przepozycjonowanie, a w przypadku niepowodzenia przepozycjonowania robot ponownie utworzy mapę. Jeśli robot znajduje się zbyt daleko od stacji, może nie być w stanie automatycznie do niej powrócić. W takim przypadku konieczne będzie ręczne umieszczenie robota na stacji ładującej. Wytrzyj obszar sygnalizacji na stacji, aby usunąć kurz lub zanieczyszczenia.
Robot utknął przed stacją ładującą i nie może do niej powrócić.	Usuń wszelkie przeszkody w promieniu 0,5 m po lewej i prawej stronie lub w promieniu 1,5 m przed stacją ładującą, aby zapobiec zablokowaniu robota. Droga powrotu do ładowania jest zablokowana, np. drzwi są zamknięte. Robot może się ślizgać, jeśli podłoga przed stacją ładującą jest nadmiernie mokra. W takim przypadku należy usunąć nadmiar wody przed ponowną próbą. Zaleca się przeniesienie stacji ładującej w inne miejsce i ponowną próbę.

Problem	Rozwiązanie
Robot nie wyłącza się.	Nie można wyłączyć robota podczas ładowania. Zalecane jest przeniesienie robota ze stacji ładującej, a następnie naciśnięcie i przytrzymanie przycisku zasilania przez trzy sekundy, aby go wyłączyć. Jeśli robota nie można wyłączyć wykonując krok 1, należy nacisnąć i przytrzymać przycisk  przez 10 sekund, aby siłą wyłączyć robota. Jeśli problem nadal występuje, należy skontaktować się z serwisem.
Robot wolno się ładuje.	Pełne naładowanie robota zajmuje około 6,5 godzin, gdy jego akumulator jest słaby. Jeśli robot pracuje w temperaturach spoza podanego zakresu, prędkość ładowania zostanie automatycznie spowolniona, aby wydłużyć żywotność akumulatora. Styki ładowania na robocie oraz na podstawie mogą być zabrudzone. Należy przetrzeć je suchą szmatką.
Hałas wzrasta podczas pracy robota.	Sprawdź, czy filtr pojemnika na kurz nie jest zatkany. Jeśli tak, należy go wyczyścić lub wymienić. W gumowej szczotce wielopowierzchniowej lub w pojemniku na kurz może znajdować się twardy przedmiot. Sprawdź i usuń go. Gumowa szczotka wielopowierzchniowa lub szczotka boczna mogły zostać zablokowane. Sprawdź i usuń wszelkie ciała obce. Przełącz tryb ssania na Standardowy lub Cichy.
Robot nie porusza się po wyznaczonej trasie.	Przedmioty takie jak przewody zasilające i kapcie powinny być uporządkowane przed użyciem robota. Praca na mokrych powierzchniach powoduje ślizganie się koła głównego. Zaleca się wysuszenie mokrych miejsc przed użyciem robota.
Robot omija pomieszczenia, które mają zostać wyczyszczone.	Należy upewnić się, że drzwi do pomieszczeń, które mają być wyczyszczone, są otwarte. Należy sprawdzić, czy przy drzwiach pomieszczenia znajduje się próg wyższy niż 2 cm. Robot nie może pokonywać wysokich progów lub stopni. Miejsce przed czyszczonym pomieszczeniem jest mokre i śliskie, co powoduje ślizganie się robota i nieprawidłową pracę. Zaleca się wysuszenie podłogi przed użyciem robota.

Problem	Rozwiązanie
Robot nie wznawia czyszczenia po naładowaniu.	Upewnij się, że robot nie jest w trybie Nie przeszkadzać, co uniemożliwi mu wznowienie czyszczenia. Robot nie wznowi czyszczenia po ręcznym przeniesieniu robota do stacji ładującej w celu naładowania, co obejmuje ręczne umieszczenie robota na stacji ładującej lub wysłanie robota do ładowania za pomocą aplikacji lub samego robota.
Stacja nie może wykonać samoopróżnienia pojemnika na kurz.	Sprawdź, czy worek do odkurzacza w odpylaczu jest pełny. Jeśli worek do odkurzacza nie jest pełny, sprawdź, czy w samoopróżniających otworach wentylacyjnych robota, stacji ładującej lub pojemnika na kurz nie ma żadnych ciał obcych. Jeśli tak, należy w porę je usunąć.
Poziom wody w podstawie myjącej jest nieprawidłowy.	Sprawdź, czy uszczelka zbiornika na brudną wodę nie jest poluzowana lub nieprawidłowo zamontowana. Jeśli tak, zresetuj ją ręcznie. Delikatnie naciśnij zbiornik na brudną wodę, aby upewnić się, że jest on prawidłowo zamontowany. Należy wyjąć podstawę myjącą i sprawdzić, czy odpływ brudnej wody jest zatkany i w razie konieczności oczyścić go. Sprawdź środek czyszczący. Nie należy dodawać żadnych płynów innych niż oficjalnie zatwierdzone środki czyszczące. Jeśli problem będzie się powtarzał, skontaktuj się z serwisem.

Dane techniczne

Robot

Model	RLS6LADC-6
Czas ładowania	Ok. 6,5 godzin
Napięcie znamionowe	14,4 V ---
Moc znamionowa	75 W
Częstotliwość radiowa	2400-2483,5 MHz
Maksymalna moc wyjściowa	<20 dBm

Stacja bazowa

Model	RCS9-5
Wejście:	220-240 V 50-60 Hz
Wyjście:	20 V --- 2 A
Moc (podczas opróżniania kurzu)	1000 W
Moc (podczas czyszczenia)	55 W
Moc (suszenie+ładowanie)	78 W

W normalnych warunkach użytkowania to urządzenie powinno znajdować się w odległości 20 cm od anteny i ciała użytkownika.

Uproszczona deklaracja zgodności

Producent: Dreame Trading (Tianjin) Co., Ltd.
Adres: Room 2112-1-1, South District, Finance and Trade Center,
No.6975 Yazhou Road, Dongjiang Bonded Port Area Tianjn Pilot Free
Trade Zone, Chiny

Wyrób jest zgodny z dyrektywą Parlamentu Europejskiego i Rady 2014/53/UE z dnia 16 kwietnia 2014 r. w sprawie harmonizacji ustawodawstw państw członkowskich dotyczących udostępniania na rynku urządzeń radiowych i uchylającą dyrektywę 1999/5/WE.

Deklaracja zgodności dostępna na stronie internetowej:
<https://files.innpro.pl/Dreame>

Urządzenie wyposażone jest w akumulator, który z uwagi na swoją fizyczną i chemiczną budowę starzeje się z biegiem czasu i użytkowania. Producent określa maksymalny czas pracy urządzenia w warunkach laboratoryjnych, gdzie występują optymalne warunki pracy dla urządzenia, a sam akumulator jest nowy i w pełni naładowany. Czas pracy w rzeczywistości może się różnić od deklarowanego w ofercie i nie jest to wada urządzenia, a cecha produktu.

W celu najdłuższego i bezpiecznego możliwego użytkowania produktu należy go regularnie konserwować we własnym zakresie lub przez wyspecjalizowane punkty serwisowe. W przypadku braku informacji o koniecznych akcjach konserwacyjnych cyklicznych lub serwisowych w instrukcji obsługi należy regularnie, minimum raz na tydzień oceniać odmiennosć stanu fizycznego produktu od fizycznie nowego produktu. W przypadku wykrycia lub stwierdzenia jakiegokolwiek odmiennosć należy pilnie powiadomić o tym fakcie sprzedawcę. Brak poprawnej konserwacji i reakcji w chwili wykrycia stanu odmiennosć i powiadomienia sprzedawcy może doprowadzić do trwałego uszkodzenia produktu, mienia lub zdrowia za co producent i gwarant nie będą ponosić żadnej odpowiedzialności.

Sensor krawędziowy urządzenia może generować komunikat błędu podczas pracy na powierzchniach które pochłaniają promienie świetlne, takie jak głęboko matowe czarne dywany lub wysoko szkliwione powierzchnie, które z uwagi na swoją strukturę rozpraszają promień generowany przez czujnik oraz przy wykryciu nagłego uskoku między płaszczyznami, jak np. listwy krawędziowe.

Ochrona środowiska



Zużyty sprzęt elektroniczny oznakowany zgodnie z dyrektywą Unii Europejskiej, nie może być umieszczany łącznie z innymi odpadami komunalnymi. Podlega on selektywnej zbiórce i recyklingowi w wyznaczonych punktach. Zapewniając jego prawidłowe usuwanie, zapobiegasz potencjalnym, negatywnym konsekwencjom dla środowiska naturalnego i zdrowia ludzkiego. System zbierania zużytego sprzętu zgodny jest z lokalnie obowiązującymi przepisami ochrony środowiska dotyczącymi usuwania odpadów. Szczegółowe informacje na ten temat można uzyskać w urzędzie miejskim, zakładzie oczyszczania lub sklepie, w którym produkt został zakupiony.



Produkt spełnia wymagania dyrektyw tzw. Nowego Podejścia Unii Europejskiej (UE), dotyczących zagadnień związanych z bezpieczeństwem użytkowania, ochroną zdrowia i ochroną środowiska, określających zagrożenia, które powinny zostać wykryte i wyeliminowane.

Niniejszy dokument jest tłumaczeniem oryginalnej instrukcji obsługi, stworzonej przez producenta.

Szczegółowe informacje o warunkach gwarancji dystrybutora / producenta dostępne na stronie internetowej <https://serwis.innpro.pl/gwarancja>