

BRAUN

PurShine



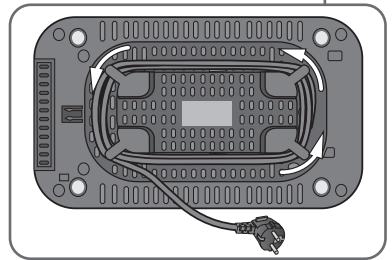
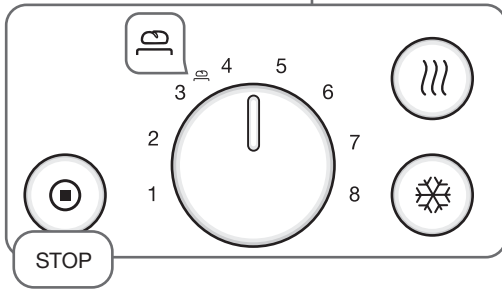
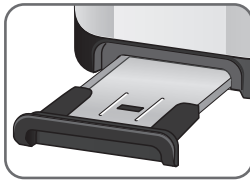
Type HT101BI

Register your product
www.braunhousehold.com/register

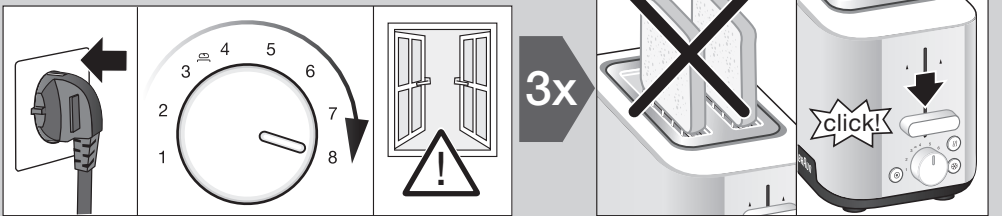
Toaster

© Copyright 2022. All rights reserved
De'Longhi Braun Household GmbH
Carl-Ulrich-Straße 4
63263 Neu-Isenburg/Germany

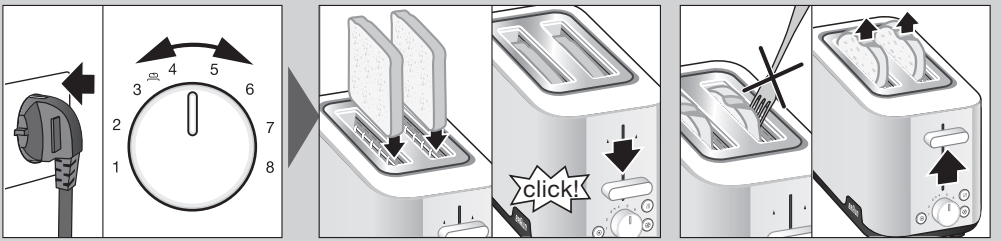
- DE** Bitte lesen Sie die Sicherheitshinweise (separate Broschüre) sorgfältig und vollständig, bevor Sie das Gerät in Betrieb nehmen.
- EN** Please read safety instructions (separate booklet) carefully and completely before using the appliance.
- FR** Veuillez lire attentivement l'intégralité des instructions de sécurité (livret séparé) avant d'utiliser l'appareil.
- ES** Lea completamente las instrucciones de seguridad (manual separado) con atención antes de utilizar el aparato.
- PT** Leia as instruções de segurança (folheto separado) atentamente e por completo antes de utilizar o aparelho.
- IT** Si prega di leggere attentamente ed integralmente le istruzioni di sicurezza (libretto separato) prima di utilizzare l'apparecchio.
- NL** Lees de veiligheidsaanwijzingen (afzonderlijk boekje) aandachtig en volledig voordat u dit product gebruikt.
- DK** Læs sikkerhedsinstruktionerne (separat hæfte) omhyggeligt og fuldstændigt, før apparatet bruges.
- NO** Les alle sikkerhetsanvisningene grundig før du tar i bruk apparatet.
- SE** Läs igenom säkerhetsanvisningarna (separat häfte) noggrant innan du använder apparaten.
- FI** Lue turvallisuusohjeet (erillinen kirjanen) huolella kokonaan ennen laitteen käyttöä.
- PL** Przed użyciem urządzenia proszę uważnie przeczytać instrukcje bezpieczeństwa (osobna broszura).
- CZ** Přečtěte si pečlivě a kompletně bezpečnostní pokyny (samostatná brožura) před použitím přístroje.
- SK** Kým začnete spotrebič používať, dôkladne si preštudujte bezpečnostné pokyny (samostatná brožúrka).
- HU** Kérjük, hogy a készülék használatá előtt olvassa végig figyelmesen a biztonsági utasításokat (külön füzet).
- HR** Molimo vas da prije početka korištenja uređaja pažljivo i u cijelosti pročitate sigurnosne upute (posebna knjižica).
- SL** Pred napravo začnete uporabljati, pazorno in v celoti preberite navodila (ločena knjižica).
- TR** Cihazı kullanmadan önce lütfen güvenli talimatlarını dikkatle ve tamamen okuyun (ayrı kitapçık).
- RO** Vă rugăm să citiți cu atenție și în întregime instrucțiunile de siguranță (broșură separată) înainte de a utiliza aparatul.
- GR** Μελετήστε με προσοχή όλες τις οδηγίες ασφαλείας (ξεχωριστό φυλλάδιο) προτού χρησιμοποιήσετε τη συσκευή.
- KZ** Аспапты қолданардың алдында қауіпсіздік бойынша нұсқауларды (бөлек кітапша) зейін қойып түгелдей оқып шығыңыз.
- RU** Перед использованием прибора внимательно полностью прочтите инструкции по технике безопасности (отдельная брошюра).
- UA** Перед використанням пристрою уважно та повністю прочитайте інструкцію з техніки безпеки (окрему брошуру).
- AR** يُرجى قراءة تعليمات الأمان (كتيب منفصل) بعناية وبشكل كامل قبل استخدام الجهاز.

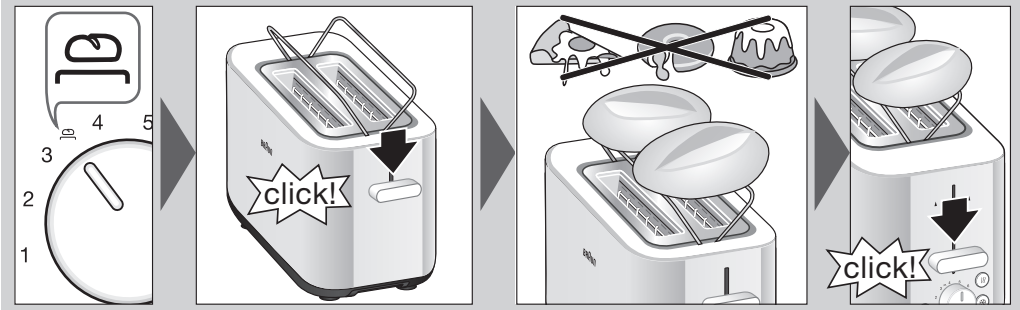
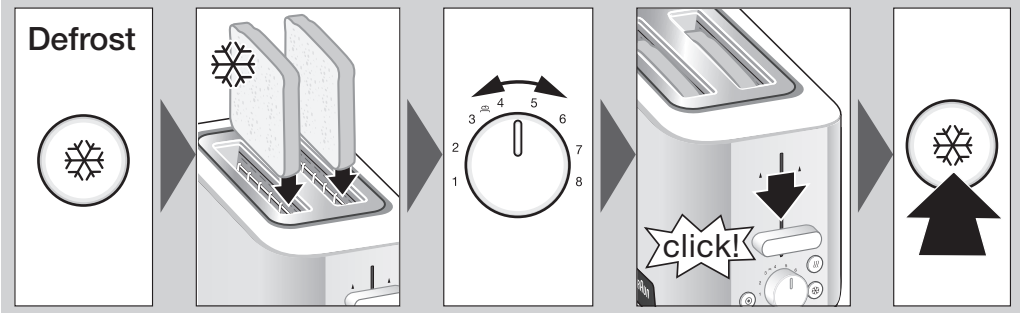
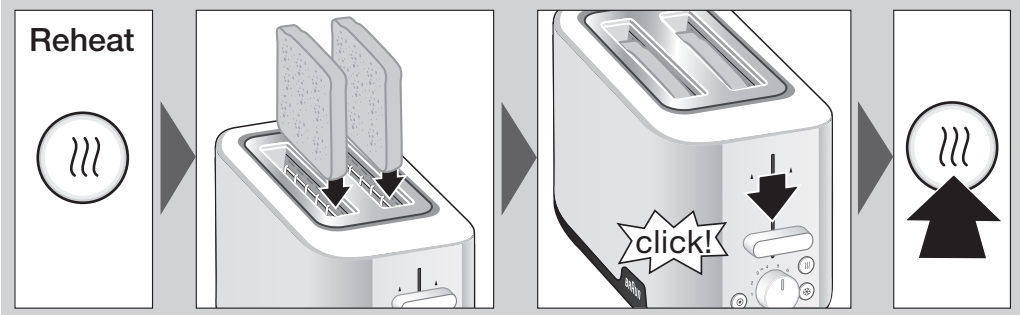


A First use

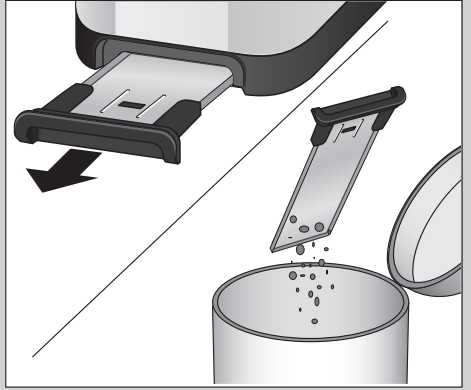
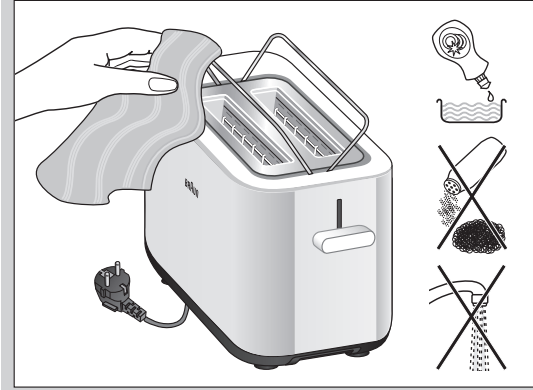


B Usage





C Care & Cleaning



For UK Only

Guarantee Information

All Braun Household products carry a minimum guarantee period of two years. The rights and benefits under this guarantee are additional to your statutory rights which are not affected.

Please keep your receipt as this will form the basis of your guarantee.

In the unlikely event of a breakdown you have access to professional help from our team simply by calling: 0345 222 0458

For service in the Republic of Ireland please call: 012475471

Braun Household undertakes within the specified period to repair or replace any part of the appliance, free of charge (with the exception of any glass or porcelain-ware incorporated in the product) found to be defective provided that;

- We are promptly informed of the defect.
- The product is used and maintained in accordance with the User Instructions.
- The appliance has not been altered in any way or subjected to misuse or repair by a person other than an authorised service agent for Braun Household.
- No rights are given under this guarantee to a person acquiring the appliance second hand or for commercial or communal use.
- Any repaired or replaced appliance will be guaranteed on these terms for the unexpired portion of the guarantee.
- The need for repair has not been caused by insufficient aftercare or cleaning; or damage caused by the chemical or electrochemical effects of water.
- Under no circumstances shall the application of this guarantee give rise to the complete replacement of the appliance or entitle the consumer to damages.

Braun Household, New Lane, Havant, Hampshire PO9 2NH

www.braunhousehold.co.uk

Thank You for choosing Braun. We are confident that you will get excellent service from this product.

TO IMPROVE YOUR EXPERIENCE

Register now at www.braunhousehold.co.uk

By registering we may send you from time to time details on exclusive offers, promotions, recipes and inside tips.

Қазақ



Үлгі	HT 1510
Кернеу	220 – 240 В
Герц	50-60 Гц
Ватт	760 – 900 Вт
Сақтау шарттары:	температура: +5°C және +45°C Ылғалдылық: < 80%

Қытайда жасалған
Делонги Браун Хаусхолд ГмБХ
Германия Заңды өндіруші:
Делонги Браун Хаусхолд ГмБХ
Карл-Улрих-Штрассе 4
63263 Ной-Изенбург

Бұйымды іске пайдалану нұсқаулығына сәйкес өз мақсатында пайдалану керек. Бұйымның қызмет мерзімі тұтынушыға сатылған күннен бастап 2 жылды құрайды.

Импортер:
«Делонги» ААК, Ресей, 127055,
Москва қаласы, Суцёвская көшесі,
27/3-үй (27-үй, 3-құрылым)
Тел. +7 (495) 781-26-76

Сақталу мерзімі: Шектелмеген
Арылу жағдайлары: Қоршаған ортаны қорғау талаптарына сәйкес

Тасымалдау жағдайлары: Тасымалдау кезінде құлатып алуға немесе шамадан тыс шайқалтуға болмайды.

Сату жағдайлары: Сату жағдайларын өндіруші көрсетпеген, бірақ олар жергілікті, мемлекеттік және халықаралық ережелер мен стандарттарға сай болуға тиіс

Өндіруші зауыт:
De'Longhi Braun Household GmbH, Carl-Ulrich-Strasse 4, 63263 Neu Isenburg, Germany

Ақаулықты анықтау нұсқаулығы

Мәселе	Себебі	Шешімі
Нан қуырылмай жатып, сол сәтте тостерден шығып кетеді	Қуат ашасы розеткаға алғанбаған. Нан көтергіш сырғақ төмен қарай толық басылмаған.	Қуат ашасының розеткаға сұғылғанын тексеріңіз. Электр желісінің жұмыс істеп тұрғанын тексеріңіз. Нан көтергіштің төмен түсіріліп тұрғанын тексеріңіз. Егер жоғарыдағылардың ешқайсысы жұмыс істемесе, Braun компаниясының тұтынушыларды қолдау қызметіне хабарласыңыз.

Қуырылған нанның түсі тым қара/ тым ақшыл	Таңдалған қуыру мәні тым жоғары немесе төмен	Төмен / жоғары қуыру реттемесін таңдау
Тостерден түтін шығып жатыр	Таңдалған қуыру мәні салынған нан түрі үшін тым жоғары Қиқым науасында нан қиқымы бар.	Қуыру барысын тоқтату үшін тоқтату түймесін басу Төменірек қуыру мәнін таңдау Қиқым науасын тазалаңыз.
Нан тостер ұясында кептеліп қалады	Нанның өлшемі дұрыс емес немесе дұрыс қалыпта салынбаған.	Нанды алып шығу үшін тостерді тоқтан суырыңыз, суығанша күтіңіз, содан кейін кептелген нанды металл емес доғал ұшты құралмен шығарып алыңыз.

Русский

FAQ

Модель	HT 1510
Напряжение	220 – 240 В
Частота колебаний	50-60 Гц
Мощность	760 - 900 Вт
Условия хранения:	При температуре: от +5°C до +45°C и влажности: < 80%

Изготовлено в Китае для
Де'Лонги Браун Хаусхолд ГмбХ Германия
De'Longhi Braun Household GmbH
Carl-Ulrich-Straße 4
63263 Neu-Isenburg/Germany

Изделие использовать по назначению в соответствии с руководством по эксплуатации. Срок службы изделия составляет 2 года с даты продажи потребителю.

Импортер и ответственный за претензии потребителей: ООО «Делонги», Россия, 127055, Москва, ул. Суцневская, д. 27, стр. 3. Тел. +7 (495) 781-26-76

Срок хранения: Не ограничен

Условия утилизации: Утилизировать в соответствии с экологическими требованиями

Условия транспортировки: Во время транспортировки, не бросать и не подвергать излишней вибрации.

Условия реализации: Правила реализации товара не установлены изготовителем, но должны соответствовать региональным, национальным и международным нормам и стандартам.

Производитель:
De'Longhi Braun Household GmbH, Carl-Ulrich-Strasse 4, 63263 Neu Isenburg, Germany

Руководство по устранению неисправностей

Проблема	Причина	Решение
Хлеб выскакивает практически сразу же, не успев поджариться	Вилка питания не подключена к розетке. Рычаг подъема хлеба не опущен вниз на достаточное расстояние.	Убедитесь в том, что вилка питания подключена к розетке. Убедитесь в наличии электропитания. Убедитесь в том, что рычаг подъема хлеба находится в нижнем положении. Если проблема не решилась, свяжитесь с отделом обслуживания клиентов компании Braun.
Тост поджарен слишком сильно/недостаточно сильно.	Выбрана слишком высокая или низкая степень поджарки	Выберите более низкую или более высокую степень поджарки
Тостер дымится	выбрана слишком высокая или слишком низкая степень поджарки. Крошки на поддоне для крошек.	Нажмите кнопку остановки STOP, чтобы остановить цикл поджаривания Выберите более низкую степень поджарки Очистите поддон для крошек.
Хлеб застрял в отверстиях для тостов.	Хлеб имеет неправильный размер или вставлен в неправильном положении.	Чтобы извлечь хлеб, отключите штекер тостера от розетки, дайте устройству охладиться и осторожно извлеките застрявший хлеб неметаллическим, неострым инструментом.

