

Robert Bosch Power Tools GmbH
70538 Stuttgart
GERMANY

www.bosch-professional.com

1 609 92A 3EV (2019.05) 0 / 284



1 609 92A 3EV

GHP

5-55 | 5-65 | 5-65X | 5-75 | 5-75X | 500X

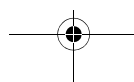
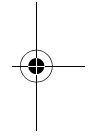
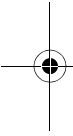
 **BOSCH**

de Originalbetriebsanleitung	pl Instrukcja oryginalna	sr Originalno uputstvo za rad
en Original instructions	cs Původní návod k používání	sl Izvirna navodila
fr Notice originale	sk Pôvodný návod na použitie	hr Originalne upute za rad
es Manual original	hu Eredeti használati utasítás	et Algupärane kasutusjuhend
pt Manual original	ru Оригинальное руководство по эксплуатации	lv Instrukcijas oriģinālvalodā
it Istruzioni originali	uk Оригінальна інструкція з експлуатації	lt Originali instrukcija
nl Oorspronkelijke gebruiksaanwijzing	kk Пайдалану нұсқаулығының түпнұсқасы	ar تعليمات التشغيل الأصلية
da Original brugsanvisning	ro Instrucțiuni originale	fa دفترچه راهنمای اصلی
sv Bruksanvisning i original	bg Оригинална инструкция	
no Original driftsinstruks	mk Оригинално упатство за работа	
fi Alkuperäiset ohjeet		
el Πρωτότυπο οδηγιών χρήσης		
tr Orijinal işletme talimatı		





Deutsch	Seite	3
English	Page	11
Français	Page	19
Español	Página	28
Português	Página	36
Italiano	Pagina	45
Nederlands	Pagina	53
Dansk	Side	61
Svenska	Sida	69
Norsk	Side	76
Suomi	Sivu	83
Ελληνικά	Σελίδα	91
Türkçe	Sayfa	99
Polski	Strona	108
Česky	Strana	116
Slovensky	Strana	124
Magyar	Oldal	133
Русский	Страница	142
Українська	Сторінка	152
Қазақша	Бет	161
Română	Pagina	171
Български	Страница	179
Македонски	Страна	188
Srpski	Strana	196
Slovensko	Stran	204
Hrvatski	Stranica	212
Eesti	Lehekülj	220
Latviešu	Lappuse	227
Lietuviškai	Puslapis	236
عربي	صفحة	254
فارسی	صفحه	263
CE		



Deutsch

Sicherheitshinweise

Symbole auf dem Gerät



Lesen Sie alle Sicherheitshinweise und Anweisungen. Verstöße bei der Einhaltung der Sicherheitshinweise und Anweisungen können elektrischen Schlag, Brand und/oder schwere Verletzungen verursachen.



Allgemeiner Gefahrenhinweis.



Den Wasserstrahl nie auf Menschen, Tiere, das Gerät oder elektrische Teile richten.

Achtung: Der Hochdruckstrahl kann gefährlich sein, wenn er missbräuchlich verwendet wird.



Entsprechend den geltenden Vorschriften darf das Gerät ohne Systemtrennung nicht an ein Trinkwassernetz angeschlossen werden. Verwenden Sie einen Systemtrenner nach IEC 61770 Typ BA.

Wasser, das durch den Systemtrenner fließt, ist kein Trinkwasser mehr. Verwenden Sie bei Selbstansaugung einen 3 m langen Ansaugsatz (F 016 800 335).

Anwenderqualifikation und persönliche Schutzausrüstung

- Dieses Gerät kann von Personen mit eingeschränkten physischen, senso-

rischen oder geistigen Fähigkeiten oder mangelnder Erfahrung und Wissen benutzt werden, sofern sie beaufsichtigt oder bezüglich dem sicheren Umgang mit dem Gerät eingewiesen wurden und die damit verbundenen Gefahren verstehen.

- Das Gerät darf nicht von Kindern oder Jugendlichen betrieben werden. Beaufsichtigen Sie Kinder und stellen Sie sicher, dass diese nicht mit dem Gerät spielen.
- Das Gerät darf nur von Personen benutzt werden, die in der Benutzung und Handhabung unterwiesen sind oder einen Nachweis erbringen können, dass sie das Gerät bedienen können.



Tragen Sie persönliche Schutzausrüstung z. B. Schutzbrille, Staubmaske usw. als Schutz vor zurückspritzendem Wasser, Partikeln und/oder Aerosolen. Atmen Sie keine Aerosole ein, wenn Wasser von einer externen Quelle angesaugt wird, das Wasser könnte krankheitserregende Stoffe enthalten.

- Den Hochdruckreiniger nicht in der Nähe von Personen einsetzen, außer diese tragen ebenfalls eine persönliche Schutzausrüstung.

Stromanschluss

- Die Spannung der Stromquelle muss mit den Angaben auf dem Typenschild des Gerätes übereinstimmen.
- Die Betriebsspannung beträgt 230 V AC (in nichteuropäischen Ländern ggfs. 220 V oder 240 V).

4 | Deutsch

- ▶ Dieses Gerät der Schutzklasse I darf nur an vorschriftsmäßig geerdete Spannungsquellen angeschlossen werden.
- ▶ Die elektrische Spannungsversorgung muss von einem qualifizierten Elektriker konform zu IEC 60364-1 ausgeführt sein.
- ▶ Es wird empfohlen, dieses Gerät nur an eine Steckdose anzuschließen, die mit einem 30 mA Fehlerstrom-Schutzschalter abgesichert ist.

Anforderungen an Verlängerungskabel und Stecker

- ▶ Das Verlängerungskabel muss einen Schutzleiter besitzen. Stecker und Kupplung des Verlängerungskabels müssen wasserdicht ausgeführt sein, gegen Spritzwasser geschützt und für die Benutzung im Freien vorgesehen sein. In Zweifelsfällen fragen Sie einen ausgebildeten Elektriker oder die nächste Bosch Service-Vertretung.
- ▶ Folgende Leiterquerschnitte sind erforderlich: bis max. 20 m Länge 2,5 mm², bis max. 50 m Länge 4,0 mm².
- ▶ Wenn der Netzstecker am Stromversorgungskabel nicht zur verwendeten Netzsteckdose passt, muss er von einer autorisierten Service-Vertretung abgeschnitten und durch einen passenden Stecker ersetzt werden. Hat der Originalstecker eine eingebaute Sicherung, muss der Ersatzstecker denselben Sicherungswert haben, wie der Originalstecker. Der abgetrennte Stecker muss entsorgt werden, um einen Stromschlag zu vermeiden und darf nirgendwo anders in eine Steckdose gesteckt werden.

meiden und darf nirgendwo anders in eine Steckdose gesteckt werden.

- ▶ Nur für Geräte die in Großbritannien verkauft werden: Das Gerät ist mit einem Netzstecker mit eingebauter Sicherung nach BS1363/A ausgestattet (ASTA-geprüft nach BS1362).
- ▶ Ziehen Sie den Stecker aus der Steckdose, auch wenn Sie das Gerät nur für kurze Zeit unbeaufsichtigt lassen.
- ▶ Fassen Sie Stecker und Steckdose nicht mit nassen Händen an.
- ▶ Ziehen Sie nicht den Netzstecker während Sie mit dem Gerät arbeiten.
- ▶ Die Steckverbindung zwischen Stromversorgungs- und Verlängerungskabel muss trocken bleiben und darf nicht auf dem Boden liegen (60 cm Abstand).
- ▶ Benutzen Sie das Gerät nicht wenn das Netzkabel oder wichtige Teile, wie Hochdruckschlauch, Sprühpistole oder Sicherheitseinrichtungen beschädigt sind.
- ▶ Die Netzanschlussleitung oder das Verlängerungskabel nicht überfahren, quetschen oder daran zerren, da es beschädigt werden könnte. Schützen Sie das Kabel vor Hitze, Öl und scharfen Kanten.

Wasseranschluss

- ▶ Beachten Sie die Vorschriften Ihres Wasserversorgungsunternehmens.
- ▶ Das Gerät sollte niemals ohne Rückströmventil an eine Trinkwasserversorgung angeschlossen werden. Wasser, welches durch das Rückströmventil geflossen ist, wird als nicht mehr trinkbar erachtet.

Hochdruckschlauch

- ▶ Hochdruckschläuche, Armaturen und Kupplungen sind für die Sicherheit des Gerätes wichtig. Verwenden Sie vom Hersteller empfohlene Schläuche, Armaturen und Kupplungen.
- ▶ Ein beschädigter Hochdruckschlauch kann bersten und muss unverzüglich ausgetauscht werden. Ziehen Sie den Hochdruckschlauch nie über scharfe Kanten. Ziehen Sie nicht am Hochdruckschlauch, wenn dieser verschlungen ist.

Verwenden von Reinigungsmitteln

- ▶ Nur vom Gerätehersteller empfohlene Reinigungsmittel verwenden. Die Anwendungs-, Entsorgungs- und Warnhinweise des Herstellers beachten.
- ▶ Wir empfehlen, die Reinigungsmittel nicht unverdünnt zu verwenden. Die Produkte sind insofern sicher, da sie keine Säuren, Laugen oder umweltschädigende Stoffe enthalten. Wir empfehlen, die Reinigungsmittel für Kinder unzugänglich aufzubewahren. Bei Kontakt des Reinigungsmittels mit den Augen sofort gründlich mit Wasser ausspülen, bei Verschlucken sofort einen Arzt konsultieren.
- ▶ Es dürfen keine lösungsmittelhaltigen Flüssigkeiten, unverdünnte Säuren, Azeton oder Lösungsmittel einschließlich Benzin, Farbverdünner und Heizöl angesaugt werden, da deren Sprühnebel hoch entzündlich, explosiv und giftig sind.

Vor der Inbetriebnahme beachten

- ▶ Die bedienende Person darf das Gerät nur bestimmungsgemäß verwenden. Die örtlichen Gegebenheiten sind zu berücksichtigen. Beim Arbeiten bewusst auf andere Personen achten, insbesondere Kinder.
- ▶ Das Gerät mit dem Zubehör ist vor Benutzung auf ordnungsgemäßen Zustand und Betriebssicherheit zu überprüfen. Falls der Zustand nicht einwandfrei ist, darf es nicht benutzt werden.
- ▶ Stellen Sie sicher, dass der Hochdruckreiniger senkrecht oder waagrecht auf ebenem Untergrund steht.
- ▶ Alle stromführenden Teile im Arbeitsbereich müssen spritzwassergeschützt sein.



Der Wasserstrahl aus der Düse erzeugt einen erheblichen Rückschlag der Sprühpistole.

Halten Sie deshalb die Sprühpistole mit beiden Händen.



Richten Sie den Wasserstrahl nicht auf den Hochdruckreiniger selbst.



Richten Sie den Wasserstrahl nicht auf sich oder andere, um Kleidung oder Schuhwerk zu reinigen.

- ▶ Der Abzug der Sprühpistole darf weder temporär noch permanent in Stellung „ON“ festgeklemmt werden.
- ▶ Metallteile können nach längerem Gebrauch heiß werden. Wenn notwendig, Schutzhandschuhe tragen.
- ▶ Arbeiten Sie mit dem Hochdruckreiniger nicht während eines Sturms oder

6 | Deutsch

starkem Regen, vor allem wenn Blitzschlag droht.

- ▶ Beim Einsatz des Gerätes in Gefahrenbereichen (z. B. Tankstellen) sind die entsprechenden Sicherheitsvorschriften zu beachten. Der Betrieb in explosionsgefährdeten Räumen ist untersagt.
- ▶ Bearbeiten Sie keine Oberflächen, die gesundheitsschädliche Substanzen enthalten (z. B. Asbest).



Zur Vermeidung von Beschädigungen durch den Hochdruckstrahl Fahrzeugreifen/Ventile nur mit einem Mindestabstand von 30 cm reinigen. Erstes Anzeichen für Beschädigung ist eine Verfärbung des Reifens. Beschädigte Fahrzeugreifen/Ventile sind lebensgefährlich.

Vor der Wartung beachten

- ▶ Schalten Sie das Gerät vor allen Reinigungs- und Wartungsarbeiten aus und ziehen Sie den Netzstecker.
- ▶ Instandsetzungen dürfen nur durch autorisierte Bosch-Kundendienstwerkstätten durchgeführt werden.
- ▶ Es dürfen nur Zubehör und Ersatzteile verwendet werden, die vom Hersteller freigegeben sind. Original-Zubehör und Original-Ersatzteile gewährleisten den störungsfreien Betrieb des Gerätes.

Symbole in der Anleitung

Die nachfolgenden Symbole sind für das Lesen und Verstehen der Betriebsanleitung von Bedeutung. Prägen Sie sich die Symbole und ihre Bedeutung ein. Die richtige Interpretation der Symbole hilft Ihnen, das Elektrowerkzeug besser und sicherer zu gebrauchen.

Symbol	Bedeutung
	Bewegungsrichtung
	Reaktionsrichtung
	Gewicht
	Ein
	Aus
Lo	Niedriger Druck
Hi	Hoher Druck
	Zubehör

Bestimmungsgemäßer Gebrauch

Das Gerät ist bestimmt für den professionellen Einsatz zur Reinigung von Flächen um Häuser und Objekte, zur Reinigung von Werkzeugen, Fahrzeugen und Booten, sofern das entsprechende Zubehör, wie z. B. von Bosch freigegebene Reinigungsmittel, verwendet werden.

Der bestimmungsgemäße Gebrauch bezieht sich auf eine Umgebungstemperatur zwischen 0 °C und 50 °C.

Abgebildete Komponenten

Die Nummerierung der abgebildeten Komponenten bezieht sich auf die Darstellungen auf den Grafikseiten.

- 1 Abzug
- 2 Einschaltsperr für Abzug
- 3 Sprühpistole
- 4 Sprühlanzenverschraubung
- 5 Edelstahl-Sprühlanze
- 6 Düse
- 7 Hochdruckschlauchanschluss (Sprühpistole)
- 8 Handgriff
- 9 zusätzlicher Stauraum (GHP 5-55/GHP 5-65/GHP 5-75)
- 10 Sprühlanzenhalter oben
- 11 Netzschalter
- 12 Sprühlanzenhalter unten
- 13 Anschlussstutzen für Hochdruckschlauch (GHP 5-55/GHP 5-65/GHP 5-75)
- 14 Wasseranschluss
- 15 Zusatztragegriff
- 16 Transporträder
- 17 Fußpedal
- 18 Dosierschraube Reinigungsmittel
- 19 Saugschlauch Reinigungsmittel
- 20 Gummifuß
- 21 Stauraum

- 22** Tragegriff hinten
23 Kabelhalterung
24 Schlauchtrommelkurbel
 (GHP 500 X/GHP 5-65 X/GHP 5-75 X)
25 Schlauchtrommel
 (GHP 500 X/GHP 5-65 X/GHP 5-75 X)
26 Druckeinstellung
 (GHP 5-75/GHP 5-75 X)

- 27** Manometer
 (GHP 5-75 X)
28 Hochdruckschlauch
 (GHP 5-55/GHP 5-65/GHP 5-75)

Abgebildetes oder beschriebenes Zubehör gehört nicht zum Standard-Lieferumfang. Das vollständige Zubehör finden Sie in unserem Zubehörprogramm.

Technische Daten

Hochdruckreiniger		GHP 5-55	GHP 500X	GHP 5-65	GHP 5-65X	GHP 5-75	GHP 5-75X
Sachnummer	3 600 ...	J10 4..	J10 9..	J10 5..	J10 6..	J10 7..	J10 8..
Nennaufnahme	kW	2,2	2,2	2,4	2,4	2,6	2,6
Temperatur Zulauf max.	°C	50	50	50	50	50	50
Nenndurchfluss	l/h	500	500	485	485	560	560
Nenndruck	MPa	11,5	11,5	13,0	13,0	14,0	14,0
Maximaler Arbeitsdruck	MPa	13,0	13,0	16,0	16,0	18,5	18,5
Durchfluss	l/h	520	520	520	520	570	570
Maximaler Eingangsdruck	MPa	1	1	1	1	1	1
Rückstoßkraft der Lanze bei maximalem Druck	N	19,71	19,71	20,46	20,46	24,37	24,37
Motorisolation		Klasse F	Klasse F	Klasse F	Klasse F	Klasse F	Klasse F
Motorschutzart		IPX5	IPX5	IPX5	IPX5	IPX5	IPX5
Autostop-Funktion		●	●	●	●	●	●
Manometer		-	-	-	-	-	●
Druckeinstellung		-	-	-	-	●	●
Schlauchtrommel		-	●	-	●	-	●
Netzimpedanz	Ω	-	-	0,32	0,32	0,32	0,32
Gewicht entsprechend EPTA-Procedure 01:2014	kg	22,0	24,8	23,5	25,0	26,7	28,2
Schutzklasse		⊕ / I	⊕ / I	⊕ / I	⊕ / I	⊕ / I	⊕ / I
Seriennummer		Siehe Seriennummer (Typenschild) am Hochdruckreiniger					

Einschaltvorgänge erzeugen kurzfristige Spannungsabsenkungen. Bei ungünstigen Netzbedingungen können Beeinträchtigungen anderer Geräte auftreten. Bei Netzimpedanzen kleiner als 0,32 Ohm sind keine Störungen zu erwarten.

Geräusch-/Vibrationsinformation

Geräuschemissionswerte ermittelt entsprechend EN 60335-2-79.	3 600 ...	J10 4..	J10 9..	J10 5..	J10 6..	J10 7..	J10 8..
Der A-bewertete Geräuschpegel des Gerätes beträgt typischerweise:							
Schalldruckpegel	dB(A)	78	78	78	78	77	77
Schalleistungspegel	dB(A)	92	92	92	92	91	91
Unsicherheit K	dB	= 2,5	= 2,5	= 2,5	= 2,5	= 2,3	= 2,3
Gehörschutz tragen!							
Schwingungsgesamtwerte a_h (Vektorsumme dreier Richtungen) und Unsicherheit K ermittelt entsprechend EN 60335-2-79:							
Schwingungsemissionswert a_h	m/s ²	= 1,841	= 1,841	= 1,841	= 1,841	= 1,841	= 1,841
Unsicherheit K	m/s ²	= 1,5	= 1,5	= 1,5	= 1,5	= 1,5	= 1,5

Wasseranschluss (siehe Bild F)

Hinweis: Der Nenndruck kann nur erreicht werden, wenn genügend Wasser im Zulauf vorhanden ist. Der Wasserzulauf ist hinreichend, wenn ein 10-Liter-Eimer innerhalb weniger als einer Minute gefüllt werden kann.

WARNUNG: Dauerbetrieb ohne Wasser kann die Pumpe schädigen.

HINWEIS: Für eine ausreichende Wasserversorgung benutzen Sie einen möglichst kurzen Schlauch mit mindestens 13 mm Durchmesser (1/2"). Bei einer Schlauchlänge über 10 m ist ein Durchmesser von 19 mm (3/4") erforderlich. Drehen Sie den Wasserhahn ganz auf. Alle Verbindungen müssen dicht sein. Reinigen Sie die Wasserfilter regelmäßig (siehe Kapitel Wartung).

- Wir empfehlen, stets einen externen Wasserfilter (Zubehör) zu verwenden. Auf Dichtheit des Wasserfilters achten.
- Falls erforderlich einen Schlauchadapter (nicht im Lieferumfang) montieren.
- Schließen Sie einen geeigneten Wasserschlauch möglichst mit 13 mm (1/2") oder 19 mm (3/4") Durchmesser an.
- Drehen Sie den Wasserhahn ganz auf und prüfen Sie alle Verbindungen auf Dichtheit.

Stromanschluss (siehe Bild G)

HINWEIS: Die Nennleistung ist nur verfügbar, wenn der Hochdruckreiniger an eine stabile Stromquelle angeschlossen ist. Lange Verlängerungskabel mit geringem Leiterquerschnitt, eine nicht abgewickelte Kabeltrommel, mehrere gleichzeitig betriebene Geräte an einem Anschluss oder Spannungsschwankungen außerhalb der zulässigen Grenzen können das Anlaufen des Motors verhindern oder zu geringer Hochdruckleistung führen.

Hochdruckreiniger und Schläuche entlüften (siehe Bild G)

HINWEIS: Entlüften Sie den Hochdruckreiniger nach jedem Anschluss an die Wasserversorgung in folgenden Schritten:

Lassen Sie den Netzschalter auf AUS (0).

Entfernen Sie die Lanze von der Sprühpistole.

- Sobald der Abzug gedrückt wird entweicht hörbar Luft und Wasser aus der Sprühpistole. Halten Sie den Abzug gedrückt, bis das Wasser gleichmäßig ausströmt. Lassen Sie den Abzug los.
- Montieren Sie die Lanze.
- Schalten Sie den Hochdruckreiniger am Netzschalter ein.
- Betätigen Sie die Einschaltsperrleiste und anschließend den Abzug an der Sprühpistole.

Verwendung an alternativen Wasserstellen (siehe Bild I)

Der Hochdruckreiniger kann Wasser aus Behältern oder natürlichen Wasserquellen ansaugen. Hierbei ist es **WICHTIG**, dass nur sauberes Wasser angesaugt wird und dass der interne wie auch ein externer Wasserfilter montiert und sauber sind (siehe Kapitel Wartung).

Offene Tanks/Behälter und natürliche Gewässer (siehe Bild I)

Verwenden Sie das Selbst-Ansaugzubehör bestehend aus:

- Ansaugsieb mit Rückschlagventil
- 3 m verstärkter Saugschlauch
- Universalkupplung zum Hochdruckreiniger

Mit diesem Zubehör kann der Hochdruckreiniger Wasser 0,5 m hoch über den Wasserspiegel ansaugen. Dies kann ungefähr 25 – 50 Sekunden dauern.



Tauchen Sie den 3-m-Schlauch vollständig unter Wasser, um die Luft im Schlauch zu verdrängen. Schließen Sie den 3-m-Schlauch an den Hochdruckreiniger an und stellen Sie sicher, dass das Ansaugsieb unter Wasser bleibt.

Lassen Sie den Hochdruckreiniger mit abgenommener Sprühpistole laufen, bis Wasser gleichmäßig aus dem Hochdruckschlauch fließt. Wenn nach 25 – 50 Sekunden noch kein Wasser austritt, schalten Sie aus und prüfen Sie alle Anschlüsse. Wenn Wasser fließt, den Hochdruckreiniger ausschalten und zum Arbeiten die Sprühpistole und die Sprühlanze anschließen.

Es ist wichtig, dass Schlauch und Kupplungen von guter Qualität sind, dicht verbunden und die Dichtungen unbeschädigt und gerade eingelegt sind. Undichte Anschlüsse können das Ansaugen behindern.

Wasserbehälter mit Entleerhahn (siehe Bild I)

Wenn der Hochdruckreiniger an einen Tank mit einem passenden Entleerhahn angeschlossen werden soll, muss zuerst ein Wasserschlauch (nicht mitgeliefert) am Hahn angeschlossen werden. Öffnen Sie den Hahn, um alle Luft aus dem Schlauch zu verdrängen und schließen Sie ihn dann an den Hochdruckreiniger an.

Verwenden von Reinigungsmitteln (siehe Bild J)

- ▶ **Nur vom Gerätehersteller empfohlene Reinigungsmittel verwenden. Die Anwendungs-, Entsorgungs- und Warnhinweise des Herstellers beachten.**

Ziehen Sie den Saugschlauch hinten am Gerät heraus und stecken Sie ihn in eine Flasche mit Reinigungsmittel (nicht im Lieferumfang).

Ziehen Sie die Düse heraus (= niedriger Druck).
Drücken Sie den Abzug. Nach kurzer Zeit kommt Schaum aus der Düse.

Stellen Sie die Reinigungsmittelmenge an der Dosierschraube hinten am Hochdruckreiniger ein.
Drehen sie die Düse um den Strahl einzustellen.

Fehlersuche

Symptome	Mögliche Ursache	Abhilfe
Motor läuft nicht an	Stecker nicht angeschlossen	Stecker anschließen
	Steckdose defekt	Andere Steckdose benutzen
	Sicherung hat ausgelöst	Sicherung wechseln
	Verlängerungskabel beschädigt	Ohne Verlängerungskabel versuchen
	Motorschutz hat angesprochen	Den Motor 15 min abkühlen lassen
	Eingefroren	Pumpe, Wasserschlauch oder Zubehör auftauen lassen
Motor bleibt stehen	Sicherung hat ausgelöst	Sicherung austauschen
	Netzspannung nicht richtig	Netzspannung prüfen, muss der Angabe auf dem Typenschild entsprechen
	Motorschutz hat angesprochen	Den Motor 15 min abkühlen lassen
Sicherung löst aus	Sicherung zu schwach	An einen Stromkreis anschließen, der passend zur Leistung des Hochdruckreinigers abgesichert ist
Der Motor läuft, aber kein Druck vorhanden	Düse teilweise verstopft	Düse reinigen
Motorgeräusch vorhanden aber keine Funktion	Unzureichende Netzspannung	Prüfen Sie, ob die Spannung des Stromnetzes den Angaben auf dem Typenschild entspricht.
	Zu niedrige Spannung wegen Verwendung eines Verlängerungskabels	Prüfen Sie, ob das Verlängerungskabel geeignet ist
	Gerät wurde lange Zeit nicht benutzt	Wenden Sie sich an den autorisierten Bosch Kundendienst
	Probleme mit der Autostop-Funktion	Wenden Sie sich an den autorisierten Bosch Kundendienst
Pulsierender Druck	Luft in Wasserschlauch oder Pumpe	Hochdruckreiniger mit offener Sprühpistole, offenem Wasserhahn und bei auf Niederdruck eingestellter Düse laufen lassen, bis ein gleichmäßiger Arbeitsdruck erreicht wird
	Wasserversorgung nicht korrekt	Prüfen, ob der Wasseranschluss den Angaben in den technischen Daten entspricht. Die kleinsten Wasserschläuche die verwendet werden dürfen, sind 1/2" oder Ø 13 mm
	Wasserfilter verstopft	Wasserfilter reinigen
	Wasserschlauch gequetscht oder geknickt	Wasserschlauch gerade auslegen
	Hochdruckschlauch zu lang	Hochdruckschlauch-Verlängerung abnehmen, max. Wasserschlauchlänge 7 m
Druck gleichmäßig aber zu niedrig Hinweis: Bestimmtes Zubehör verursacht einen niedrigen Druck	Düse abgenutzt	Düse auswechseln
	Start-/Stoppventil abgenutzt	Abzug 5 mal schnell hintereinander betätigen

10 | Deutsch

Symptome	Mögliche Ursache	Abhilfe
Der Motor läuft, aber Druck begrenzt oder kein Arbeitsdruck	Wasser nicht angeschlossen	Wasser anschließen
	Filter verstopft	Filter reinigen
	Düse verstopft	Düse reinigen
Der Hochdruckreiniger startet von alleine	Pumpe oder Sprühpistole undicht	Wenden Sie sich an den autorisierten Bosch Kundendienst
Gerät ist undicht	Pumpe ist undicht	Geringe Wasserleckagen sind zulässig; Bei größeren Leckagen kontaktieren Sie den Kundendienst.
Reinigungsmittel wird nicht angesaugt	Justierbare Düse in Stellung Hochdruck	Stellen Sie die Düse auf niedrigen Druck (herausziehen).
	Reinigungsmittel zu zähflüssig	Mit Wasser verdünnen
	Der Hochdruckschlauch wurde verlängert	Originalschlauch anschließen
	Rückstände oder Verengung im Reinigungsmittelkreislauf	Mit sauberem Wasser spülen und Verengung beseitigen. Wenn das Problem weiter besteht das Bosch Service Center um Rat fragen.

Hochdruckreiniger nach Gebrauch entleeren (siehe Bild L)

Entfernen Sie den Schlauch vom Wasserhahn.

Entfernen Sie die Lanze von der Sprühpistole.

Richten Sie die Sprühpistole nach unten und schalten Sie den Hochdruckreiniger ein.

Drücken Sie den Abzug und entleeren Sie das gesamte System.

WARNUNG: Hochdruckreiniger nicht länger als 25 Sekunden trocken laufen lassen.

Lagern Sie den Hochdruckreiniger an einem trockenen Ort.

WARNUNG: Schäden durch Frost sind von der Garantie ausgeschlossen. Im Hochdruckreiniger verbleibendes Wasser wird bei Temperaturen unter 0 °C frieren und die Pumpe zerstören. In Gebieten mit Temperaturen unter 4 °C muss der Hochdruckreiniger nach der letzten Verwendung vor der kalten Jahreszeit entleert werden.

Wartung und Service

Wartung

- **Vor allen Arbeiten am Gerät Netzstecker ziehen und Wasseranschluss lösen.**

Hinweis: Führen Sie die folgenden Wartungsarbeiten regelmäßig aus, damit eine lange und zuverlässige Nutzung gewährleistet ist.

Untersuchen Sie das Gerät auf offensichtliche Mängel, wie lose Befestigung und verschlissene oder beschädigte Bauteile.

Prüfen Sie, ob Abdeckungen und Schutzvorrichtungen unbeschädigt und richtig angebracht sind. Führen Sie vor der Benutzung eventuell notwendige Wartungs- oder Reparaturarbeiten durch.

Wir empfehlen, das Produkt alle 200 (GHP 5-55, GHP 5-65, GHP 5-65 X, GHP 500 X)/300 (GHP 5-75, GHP 5-75 X) Betriebsstunden von einem autorisierten Bosch Service Center warten zu lassen.

Reinigen Sie die Filter regelmäßig einmal pro Woche. Mit Essig können Kalkablagerungen schneller entfernt werden.

Hierzu die Filter für 30 Minuten in Essig einlegen. (siehe Bilder M–N)

Reinigen Sie die Düse.

Fetten Sie die O-Ringe. (siehe Bild O)

Kundendienst und Anwendungsberatung

www.bosch-professional.com

Geben Sie bei allen Rückfragen und Ersatzteilbestellungen bitte unbedingt die 10-stellige Sachnummer laut Typenschild des Gerätes an.

Deutschland

Robert Bosch Power Tools GmbH
Servicezentrum Elektrowerkzeuge
Zur Luhne 2

37589 Kalefeld – Willershausen

Unter www.bosch-pt.com können Sie online Ersatzteile bestellen oder Reparaturen anmelden.

Kundendienst: Tel.: (0711) 40040480

Fax: (0711) 40040481

E-Mail: Servicezentrum.Elektrowerkzeuge@de.bosch.com

Anwendungsberatung: Tel.: (0711) 40040480

Fax: (0711) 40040482

E-Mail: Anwendungsberatung.pt@de.bosch.com

Österreich

Unter www.bosch-pt.at können Sie online Ersatzteile bestellen.

Tel.: (01) 797222010

Fax: (01) 797222011

E-Mail: service.elektrowerkzeuge@at.bosch.com

Schweiz

Unter www.bosch-pt.com/ch/de können Sie online Ersatzteile bestellen.

Tel.: (044) 8471511

Fax: (044) 8471551

E-Mail: Aftersales.Service@de.bosch.com

Luxemburg

Tel.: +32 2 588 0589

Fax: +32 2 588 0595

E-Mail: outillage.gereedschap@be.bosch.com

Umweltschutz

Umweltbelastende Chemikalien dürfen nicht in den Boden, ins Grundwasser, in Teiche, Flüsse etc. gelangen.

Bei der Verwendung von Reinigungsmitteln die Angaben auf der Verpackung und die vorgeschriebene Konzentration genau einhalten.

Bei der Reinigung von Motorfahrzeugen die örtlichen Vorschriften beachten: Es muss verhindert werden, dass abgesprühtes Öl ins Grundwasser gelangt.

Entsorgung

Hochdruckreiniger, Zubehör und Verpackungen sollen einer umweltgerechten Wiederverwertung zugeführt werden.



Werfen Sie Hochdruckreiniger nicht in den Hausmüll!

Nur für EU-Länder:

Gemäß der Europäischen Richtlinie 2012/19/EU über Elektro- und Elektronik-Altgeräte und ihrer Umsetzung in nationales Recht müssen nicht mehr gebrauchsfähige Elektro- und Elektronikgeräte getrennt gesammelt und einer umweltgerechten Wiederverwertung zugeführt werden.

Änderungen vorbehalten.

English**Safety Notes****Symbols on the machine**

Read all safety warnings and all instructions. Failure to follow the warnings and instructions may result in electric shock, fire and/or serious injury.



General hazard safety alert.



Never direct the water jet at people, animals, the unit or electric components.

Warning: High pressure jets can be dangerous if subject to misuse.



According to the applicable regulations, the appliance must never be used on the drinking water network without a system separator. Use a separator as per IEC 61770 Type BA. Water flowing through a system separator is considered not drinkable. For self priming use special suction kit 3 m long (F 016 800 335).

User qualification and personal protection

► This machine can be used by people with reduced physical, sensory or mental capabilities or lack of experience and knowledge if they have been given supervision or instruction concerning use of the machine in a safe way and understand the hazards involved.

12 | English

- ▶ The unit must not be operated by children or juveniles. Children should be supervised to ensure that they do not play with the unit.
- ▶ The unit may only be used by authorised persons who have received training or have demonstrated their ability to operate the unit.



Wear personal protective equipment (PPE) e. g. safety goggles, dust mask etc. to protect against water, particles and/or aerosols sprayed back from parts. Do not inhale aerosols if self-priming from external sources. Such water can contain disease-causing agents.

- ▶ Do not use the appliance within the range of persons unless they also wear protective clothing.

Connecting to the mains

- ▶ The voltage indicated on the rating plate must correspond to the voltage of the power source.
- ▶ The operating voltage is 230 V AC, (for non-European countries 220 V or 240 V, as applicable).
- ▶ This is a class I unit and may only be connected to properly earthed power sources.
- ▶ The electric supply installation shall be made by a qualified electrician and comply with IEC 60364-1.
- ▶ We recommend that this equipment is only connected into a socket which is protected by a circuit-breaker that would be actuated by a 30 mA residual current.

Requirements for extension cords and plugs

- ▶ **Warning:** Inadequate extension cords can be dangerous. The extension cord must have an earth wire. Extension cord, plug and socket must be of waterproof construction, protected against splashed water and intended for outdoor use. If in doubt, contact a qualified electrician or the nearest Bosch Service Centre.
- ▶ The following wire dimensions are recommended: Up to 20 m length, 2.5 mm² wire diameter, up to 50 m length 4.0 mm² wire diameter.
- ▶ If your plug is not suitable for your socket outlets, it should be cut off and an appropriate plug fitted in its place by an authorized customer service agent. In case of electric plug with internal fuse, the replacement plug should have the same fuse ratings as the original plug. The severed plug must be disposed of to avoid a possible shock hazard and should never be inserted into a mains socket elsewhere.
- ▶ **Products sold in GB only:** Your product is fitted with an BS 1363/A approved electric plug with internal fuse (ASTA approved to BS 1362).
- ▶ Remove the plug from socket whenever the machine is left unattended for any period.
- ▶ Do not touch the plug or socket with wet hands.
- ▶ Do not pull plug while operating the device.

- ▶ The connection between supply cord and extension cord must be kept dry and off the ground 60 cm above.
- ▶ Do not use the unit, if the power supply cord or important parts, e. g. high-pressure hose, power gun or safety devices are damaged.
- ▶ Do not run over, crush or pull the power supply cord or extension cord, otherwise it may be damaged. Protect the cable from heat, oil and sharp edges.
- ▶ We recommend that the detergents are not used undiluted. The products are safe to use as they contain no acids, alkalis or substances which are detrimental to the environment. We recommend that the detergents are kept out of the reach of children. If detergent comes into contact with the eyes, wash immediately with plenty of water and if swallowed contact a doctor immediately.
- ▶ Do not use solvent-containing liquids, undiluted acids, acetone or solvents! This includes petrol, paint thinners, heating oil. The sprayed vapour is highly flammable, explosive and toxic.

Water connection

- ▶ Observe the regulations of your water supply company.
- ▶ The appliance should never be used on the drinking water supply without a back flow valve. Water which has passed the back flow valve is regarded as undrinkable.

High-pressure hose

- ▶ High-pressure hoses, fittings and couplings are important for the safety of the appliance. Use only hoses, fittings and couplings recommended by the manufacturer.
- ▶ A damaged high-pressure hose can burst and must be replaced immediately. Never pull the hose over sharp edges. Don't pull if the hose is entangled.

Use of detergents

- ▶ Only use detergents recommended by the manufacturer. Comply with the application, disposal and warning instructions of the detergent manufacturers.

Observe before use

- ▶ The operator must use the unit in accordance with the regulations. He/she must take local conditions into account and be aware of other people, especially children, when operating the unit.
- ▶ Before use, check that the unit and operating equipment are in perfect condition and are safe to operate. Do not use the unit if it is not in perfect condition.
- ▶ The unit must be positioned on its supports vertical or horizontal on solid ground.
- ▶ All current-conducting components in the working area must be protected against splashed water.



The water jet from the high-pressure nozzle produces a significant recoil at the gun. Therefore hold the gun and spray lance firmly with both hands.

14 | English



Do not direct the water jet at the machine itself.



Do not direct the jet against yourself or others in order to clean clothes or footwear.

- ▶ The gun trigger must not be temporarily or permanently fixed in the open position during operation.
- ▶ Metal parts may become hot after prolonged usage, if necessary wear protective gloves.
- ▶ High pressure washing during storm, excessive rain etc. must be avoided, especially when there is a risk of lightning.
- ▶ The appropriate safety regulations must be observed when using the unit in dangerous areas (e. g. petrol stations). It is forbidden to operate the unit in potentially explosive locations.
- ▶ Materials containing substances which are hazardous to your health (e.g. asbestos) must not be sprayed.



Vehicle tyres/tyre valves may only be cleaned from a minimum distance of 30 cm in order to avoid damages by the high-pressure jet. The first indication of damage is the discolouration of the tyre. Damaged vehicle tyres/tyre valves are dangerous to life.

Observe before maintenance

- ▶ Switch off the unit and pull out the mains plug prior to all maintenance and care.
- ▶ Repairs may only be carried out by authorised Bosch Service Centres.

- ▶ Accessories and spare parts which have been approved by Bosch must be used. Original accessories and spare parts guarantee that the unit can be operated safely and without any breakdowns.

Symbols in manual

The following symbols are important for reading and understanding the operating instructions. Please take note of the symbols and their meaning. The correct interpretation of the symbols will help you to use the machine in a better and safer manner.

Symbol	Meaning
	Movement direction
	Reaction direction
	Weight
	On
	Off
Lo	Low pressure
Hi	High pressure
	Accessories

Intended Use

This product is intended for professional use of cleaning areas around houses and objects, cleaning of tools, vehicles and boats, if the appropriate accessories such as cleaning agents approved by Bosch for this product are used.

Intended use is related to operation within 0°C and 50°C ambient temperature.

Product Features

The numbering of the product features refers to the illustrations on the graphics pages.

- 1 Trigger
- 2 Trigger safety lock
- 3 Power gun
- 4 Lance screw connector coupling
- 5 Stainless steel spray lance
- 6 Nozzle
- 7 Pressure hose fitting (power gun)
- 8 Handle

- | | |
|--|---|
| <ul style="list-style-type: none"> 9 Additional storage space
(GHP 5-55/GHP 5-65/GHP 5-75) 10 Top lance holder 11 Main switch 12 Bottom lance holder 13 Connection for high pressure hose
(GHP 5-55/GHP 5-65/GHP 5-75) 14 Water inlet connection 15 Auxiliary lifting handle 16 Transport wheels 17 Foot pedal 18 Detergent gauge 19 Detergent hose 20 Rubber foot 21 Storage | <ul style="list-style-type: none"> 22 Rear lifting handle 23 Cable holder 24 Hose reel handle
(GHP 500 X/GHP 5-65 X/GHP 5-75 X) 25 Hose reel
(GHP 500 X/GHP 5-65 X/GHP 5-75 X) 26 Pressure adjustment knob
(GHP 5-75/GHP 5-75 X) 27 Pressure gauge
(GHP 5-75 X) 28 High pressure hose
(GHP 5-55/GHP 5-65/GHP 5-75) |
|--|---|

Accessories shown or described are not part of the standard delivery scope of the product. A complete overview of accessories can be found in our accessories program.

Technical Data

Pressure washer		GHP 5-55	GHP 500X	GHP 5-65	GHP 5-65X	GHP 5-75	GHP 5-75X
Article number	3 600 ...	J10 4..	J10 9..	J10 5..	J10 6..	J10 7..	J10 8..
Rated power	kW	2.2	2.2	2.4	2.4	2.6	2.6
Supply temperature max.	°C	50	50	50	50	50	50
Rated flow rate	l/h	500	500	485	485	560	560
Rated pressure	MPa	11.5	11.5	13.0	13.0	14.0	14.0
Max. operating pressure	MPa	13.0	13.0	16.0	16.0	18.5	18.5
Rated Flow	l/h	520	520	520	520	570	570
Maximum inlet pressure	MPa	1	1	1	1	1	1
Kickback force at the gun to the maximum pressure	N	19.71	19.71	20.46	20.46	24.37	24.37
Motor insulation		Class F	Class F	Class F	Class F	Class F	Class F
Motor protection		IPX5	IPX5	IPX5	IPX5	IPX5	IPX5
Autostop function		●	●	●	●	●	●
Pressure gauge		-	-	-	-	-	●
Pressure adjusting knob		-	-	-	-	●	●
Hose reel		-	●	-	●	-	●
Net impedance	Ω	-	-	0.32	0.32	0.32	0.32
Weight according to EPTA-Procedure 01:2014	kg	22.0	24.8	23.5	25.0	26.7	28.2
Protection class		⊕ / I	⊕ / I	⊕ / I	⊕ / I	⊕ / I	⊕ / I
Serial number		See serial number (rating plate) on pressure washer.					

Starting cycles generate brief voltage drops. Interference with other equipment/machines may occur in case of unfavourable mains system conditions. Malfunctions are not to be expected for system impedances below 0.32 ohm.

16 | English

Noise/Vibration Information

Sound emission values determined according to EN 60335-2-79.	3 600 ...	J10 4..	J10 9..	J10 5..	J10 6..	J10 7..	J10 8..
Typically the A-weighted noise levels of the product are:							
Sound pressure level	dB(A)	78	78	78	78	77	77
Sound power level	dB(A)	92	92	92	92	91	91
Uncertainty K	dB	= 2.5	= 2.5	= 2.5	= 2.5	= 2.3	= 2.3
Wear hearing protection!							
Vibration total values a_h (triax vector sum) and uncertainty K determined according to EN 60335-2-79:							
Vibration emission value a_h	m/s^2	= 1.841	= 1.841	= 1.841	= 1.841	= 1.841	= 1.841
Uncertainty K	m/s^2	= 1.5	= 1.5	= 1.5	= 1.5	= 1.5	= 1.5

Connecting to the water supply (see figure F)

Note: Rated output pressure can only be achieved, if the flow rate at the water input is sufficient. The flow rate is sufficient if a 10 litre bucket can be filled in less than 1 minute.

CAUTION: Permanent operation with lack of water at the water input can damage the pump.

NOTE: For a sufficient water supply use a short hose with a diameter not thinner than 1/2" (13 mm). Hoses longer than 10 m should have a diameter of 3/4" (19 mm). Open the water tap completely. All connections must be tight. Clean the water filters periodically (see chapter Maintenance).

- It is recommended to use always an external water filter (accessory). Check water filter for tight assembly.
- If necessary, screw on an hose adapter (not supplied with the machine).
- Connect a suitable water hose, best with 1/2" (13 mm) or 3/4" (19 mm) diameter.
- Open the water tap completely and check all connections for tightness.

Connecting to the mains (see figure G)

NOTE: Rated output pressure is only available, if the machine is connected to a stable mains voltage. Using a long connection cable with a thin wire cross section, an uncoiled cable drum, operating other machines concurrently at the same circuit or voltage fluctuations outside accessible tolerances impede motor starting or result in low output pressure.

Bleeding high-pressure washer and hoses (see figure G)

NOTE: Bleed the unit each time the water hose is connected to the water tap according the following procedure:

Leave the main switch at OFF (0) position.

Disconnect the lance from the gun.

- As soon the trigger of the gun is operated, air and water exits noisily. Hold the trigger until water exits steadily from the gun. Release the trigger.
- Reconnect the lance.
- Switch on the machine for operation.
- Press the safety release and operate the trigger of the gun.

Use with alternative water sources (see figure I)

This high-pressure washer will self prime and can draw water from water tanks and natural water sources. It's **IMPORTANT** that the water is clean and both BOSCH inlet filter and external filter are clear and fitted to the machine (see chapter Maintenance).

Open tanks/containers and natural water sources (see figure I)

Use the Self Priming accessory kit comprising:

- Inlet strainer with non return valve
- 3 m reinforced supply hose
- Universal coupling to the pressure washer

This enables the pressure washer to draw water up to 0.5 m above the water level in the source in approximately 25 – 50 seconds.



Fully immerse the 3 m hose into the water to displace the air in the hose. Connect the 3 m hose to the power washer and make sure that the inlet strainer remains under water.

Run the pressure washer with the lance disconnected until a steady flow of water appears from the high pressure hose. Stop if this has not been achieved within 25 – 50 seconds and check all the connections. Switch off and connect the lance and nozzle to operate.

It is important that hose and couplings are of good quality and are tightly connected, and that the seals are undamaged and properly inserted. Loose connections can impede the priming (drawing in).

Water Tanks with outlet connections (see figure I)

When connecting the pressure washer to a water tank with a suitable tap outlet, first connect the supply hose (not provided) to the tank outlet, open the tap to allow the water to displace all the air in the hose and then connect to the pressure washer.

Use of detergents (see figure J)

Only use detergents recommended by the manufacturer. Comply with the application, disposal and warning instructions of the detergent manufacturers.

Pull out the suction hose at the rear and put it into a bottle with detergent (not supplied with).

Pull the nozzle of the lance into low pressure position.

Switch on the gun. After a few seconds foam exits at the nozzle.

Adjust the knob at the rear to dose the quantity.

Turn the nozzle left/right to adjust the water jet.

Troubleshooting

Problem	Possible Cause	Corrective Action
Motor refuses to start	Plug not connected	Connect plug
	Mains socket faulty	Use another socket
	Fuse faulty/blown	Replace fuse
	Extension cable damaged	Try without extension cable
	Motor protector has activated	Allow to cool for 15 minutes
	Frozen	Wait for pump/water supply hose/accessory to thaw
Motor stops	Fuse faulty/blown	Replace fuse
	Wrong mains voltage	Check that mains voltage corresponds to specifications on the model tag
	Motor protector has activated	Allow to cool for 15 minutes
Fuses blow	Fuses incorrectly rated	Change to a mains supply higher than the pressure washer amp consumption
Motor starts but no pressure	Nozzle partly blocked	Clean nozzle
Motor "sounds" but fails to start	Insufficient power supply	Check that the voltage of the mains power supply line is the same as that on the plate
	Voltage loss due to use of extension cable	Check characteristics of extension cable
	Appliance not used for a long period of time	Contact your Bosch Service Centre
	Problems with TSS (Total Stop System) device	Contact your Bosch Service Centre
Pressure pulsating	Air in the inlet water supply hose/pump	Allow pressure washer to run with open spray handle and nozzle at low pressure until regular working pressure is obtained
	Inadequate water supply	Check that the water supply corresponds to specifications. The minimum specification for the water supply hose is 1/2" or 13 mm diameter
	Water filter blocked	Clean water filter
	Water supply hoses squeezed	Straighten out kinked water supply hoses
	High pressure hose too long	Remove high pressure extension hose. Retry (extension hose max. 7 m)
Pressure too low, but steady	Nozzle worn	Change the nozzle
Note: Several types of accessory will normally deliver a lower pressure	Start/stop valve worn	Activate trigger five times in quick succession

18 | English

Problem	Possible Cause	Corrective Action
Motor starts up but with restricted or no working pressure	No water supply	Connect water supply
	Water filter clogged up	Clean the water filter
	Nozzle clogged up	Clean nozzle
The pressure washer starts irregularly by itself	Pump/spray gun leaky	Contact your Bosch Service Centre
Water leaks from machine	Leaking pump	A slight water leak is permissible; in case of excessive leak, contact Bosch Service Centre
No detergent taken in	Adjustable nozzle on high pressure setting	Set nozzle on low pressure setting
	Detergent too dense	Dilute with water
	High pressure hose extension being used	Fit original hose
	Deposits or restriction in detergent circuit	Flush with clean water and eliminate any restrictions. If the problem persists, contact your Bosch Service Centre.

Draining Machine after use (see figure L)

Disconnect the water hose from the water tap.

Disconnect the lance from the gun.

Direct the gun to the ground and switch on the machine for operation.

Operate the trigger of the gun and drain all water from the system.

CAUTION: Do not run the machine longer than 25 seconds.

Store the high-pressure washer in a dry place.

CAUTION: Scaling and frost damages are not covered under warranty. Remaining water in the machine will freeze at temperatures below 0 °C and destroy the pump. Within climate zones where temperature can reach 4 °C or below, the machine must be drained after last use if being stored prior to the cold season.

Maintenance and Service

Maintenance

► **Stop, remove plug from the power supply and disconnect from water supply.**

Note: To ensure long and reliable service, carry out the following maintenance regularly.

Check for obvious defects such as loose fixings, and worn or damaged components.

Check that covers and guards are undamaged and correctly fitted. Carry out necessary maintenance or repairs before using.

We recommend to service the product every 200 (GHP 5-55, GHP 5-65, GHP 5-65 X, GHP 500 X)/300 (GHP 5-75, GHP 5-75 X) hours of running time with the authorised Bosch Service Centre.

Clean the filters periodically once a week. Mention cleaning with vinegar can remove scales faster. Keep it immersed in vinegar for 30 mins. (see figures M – N)

Clean the nozzle.

Grease the O rings. (see figure O)

After-sales Service and Application Service

www.bosch-professional.com

In all correspondence and spare parts orders, please always include the 10-digit article number given on the type plate of the machine.

Great Britain

Robert Bosch Ltd. (B.S.C.)

P.O. Box 98

Broadwater Park

North Orbital Road

Denham

Uxbridge

UB 9 5HJ

At www.bosch-pt.co.uk you can order spare parts or arrange the collection of a product in need of servicing or repair.

Tel. Service: (0344) 7360109

E-Mail: boschservicecentre@bosch.com

Ireland

Origo Ltd.

Unit 23 Magna Drive

Magna Business Park

City West

Dublin 24

Tel. Service: (01) 4666700

Fax: (01) 4666888

Australia, New Zealand and Pacific Islands

Robert Bosch Australia Pty. Ltd.
Power Tools
Locked Bag 66
Clayton South VIC 3169
Customer Contact Center
Inside Australia:
Phone: (01300) 307044
Fax: (01300) 307045

Inside New Zealand:
Phone: (0800) 543353
Fax: (0800) 428570

Outside AU and NZ:
Phone: +61 3 95415555
www.bosch-pt.com.au
www.bosch-pt.co.nz

Republic of South Africa**Customer service**

Hotline: (011) 6519600

Gauteng – BSC Service Centre

35 Roper Street, New Centre
Johannesburg
Tel.: (011) 4939375
Fax: (011) 4930126
E-Mail: bsctools@icon.co.za

KZN – BSC Service Centre

Unit E, Almar Centre
143 Crompton Street
Pinetown
Tel.: (031) 7012120
Fax: (031) 7012446
E-Mail: bsc.dur@za.bosch.com

Western Cape – BSC Service Centre

Democracy Way, Prosperity Park
Milnerton
Tel.: (021) 5512577
Fax: (021) 5513223
E-Mail: bsc@zsd.co.za

Bosch Headquarters

Midrand, Gauteng
Tel.: (011) 6519600
Fax: (011) 6519880
E-Mail: rbsa-hq.pts@za.bosch.com

Environmental Protection

Chemicals dangerous to the environment must not be allowed to enter the ground, ground water or ponds, streams, etc.

For the use of cleaning agents, observe the instructions on the package and the prescribed concentration exactly.

For the cleaning of motor vehicles the local regulations should be observed: Do not allow oil sprayed off to enter into the ground water. Recycle raw materials instead of waste disposal.

Disposal

The pressure washer, accessories and packaging should be sorted for environmental-friendly recycling.



Do not dispose of pressure washers into household waste!

Only for EC countries:

According to the European directive 2012/19/EU for Waste Electrical and Electronic Equipment and its implementation into national law, electrical and electronic equipment that are no longer usable must be collected separately and disposed of in an environmentally correct manner.

Subject to change without notice.

Français**Avertissements de sécurité****Symboles sur l'appareil**

Il est impératif de lire toutes les consignes de sécurité et toutes les instructions. Le

non-respect des avertissements et instructions indiqués ci-après peut conduire à une électrocution, un incendie et/ou de graves blessures.



Indications générales sur d'éventuels dangers.



Ne pas diriger le jet d'eau vers des personnes, animaux, l'appareil ou les parties électriques.

Attention : Le jet à haute pression peut être dangereux s'il est utilisé de façon non-conforme.



Conformément aux règlements en vigueur, cet appareil ne doit jamais être raccordé au réseau de distribution d'eau sans disconnecteur.

Utilisez un disconnecteur du type BA conformément à la norme IEC 61770.

L'eau qui coule par le disconnecteur ne peut plus être considérée comme potable.

Pour un auto-amorçage, utilisez un jeu d'aspiration (F 016 800 335) de 3 m de long.

Qualification de l'utilisateur et équipement de protection personnel

- ▶ Cet appareil peut être utilisé par des personnes souffrant d'un handicap physique, sensoriel ou mental ou par des personnes n'ayant pas l'expérience et/ou les connaissances nécessaires, sous conditions qu'elles soient surveillées ou qu'elles aient été instruites quant au maniement de l'appareil en toute sécurité et qu'elles aient compris les dangers pouvant en résulter.
- ▶ Ne jamais laisser un enfant ou un adolescent se servir de l'appareil. Surveillez les enfants et veillez à ce qu'ils ne jouent pas avec l'appareil.
- ▶ L'appareil ne doit être utilisé que par des personnes initiées à son utilisation et à son maniement ou par des personnes pouvant prouver qu'elles savent utiliser l'appareil.



Portez un équipement de protection personnel, par ex. lunettes de protection, masque anti-poussières etc. pour vous protéger des projections d'eau, de particules et/ou d'aérosols. N'aspirez pas les aérosols si de l'eau est aspiré à partir d'une source externe ; l'eau pourrait contenir des substances pathogènes.

- ▶ Ne pas utiliser le nettoyeur haute pression à proximité de personnes, à moins qu'elles ne portent également un équipement de protection personnel.

Branchement électrique

- ▶ La tension de la source de courant doit coïncider avec les indications se trouvant sur la plaque signalétique de l'appareil.
- ▶ La tension de service est de 230 V AC (dans les pays non européens éventuellement 220 V ou 240 V).
- ▶ Cet appareil de la classe de protection I ne doit être branché qu'à des sources de tension mises à la terre conformément aux prescriptions en vigueur.
- ▶ L'alimentation en courant électrique doit être effectuée par un électricien qualifié conformément à IEC 60364-1.
- ▶ Il est recommandé de ne brancher cet appareil que sur une prise de courant protégée par un dispositif à courant différentiel résiduel avec un courant de défaut de 30 mA.

Exigences spécifiques à la rallonge et à la fiche

- ▶ La rallonge doit être équipée d'un conducteur de protection. La fiche et le raccord de la rallonge doivent être étanches à l'eau, protégés contre les projections d'eau et conçus pour être utilisés à l'extérieur. En cas de doute, consulter un électricien de formation ou le service après-vente Bosch le plus proche.

- ▶ Les sections de conducteur suivantes sont nécessaires : 2,5 mm² pour une longueur jusqu'à 20 m, 4,0 mm² pour une longueur jusqu'à 50 m.
 - ▶ Si la fiche de secteur au câble d'alimentation en courant ne correspond pas à la prise de secteur, il doit être découpé par un atelier de Service Après-Vente autorisé et remplacé par une fiche appropriée. Si la fiche d'origine est dotée d'un fusible incorporé, la fiche de remplacement doit avoir la même valeur de sécurité que la fiche d'origine. La fiche retirée doit être éliminée pour éviter un choc électrique et ne doit jamais être introduite dans une prise.
 - ▶ Seulement pour les appareils vendus en Grande Bretagne : L'appareil est équipé d'une fiche avec fusible incorporé conformément au BS 1363/A (certifié par ASTA conformément au BS1362).
 - ▶ Débranchez la fiche de la prise de courant même si vous ne laissez l'appareil sans surveillance que pour une courte durée.
 - ▶ Ne touchez pas la fiche et la prise de courant avec les mains humides.
 - ▶ Ne retirez pas la prise électrique pendant que vous travaillez avec l'appareil.
 - ▶ La connexion entre le câble d'alimentation et la rallonge doit être toujours sèche et ne doit pas reposer sur le sol (60 cm de distance).
 - ▶ N'utilisez pas l'appareil si le câble de secteur ou des éléments importants, tels que tuyau haute pression, lance pulvérisatrice ou dispositifs de sécurité sont endommagés.
 - ▶ N'écrasez pas le câble d'alimentation ou la rallonge, ne les coincez pas et ne les tirez pas sous risque de les endommager. Protégez le câble contre la chaleur, l'huile et les bords tranchants.
- ### Raccord de robinet
- ▶ Respecter les prescriptions de l'entreprise d'approvisionnement en eau responsable.
 - ▶ L'appareil ne doit jamais être branché sur une l'alimentation en eau potable sans dispositif de clapet anti-retour. L'eau qui a coulé au travers du dispositif de clapet anti-retour n'est plus considérée comme potable.
- ### Tuyau haute pression
- ▶ Les tuyaux haute pression, robinetteries et raccords sont importants pour la sécurité de l'appareil. N'utilisez que les tuyaux, robinetteries et raccords recommandés par le fabricant.
 - ▶ Un tuyau flexible haute pression endommagé peut éclater et doit être remplacé immédiatement. Ne tirez jamais le tuyau haute pression par dessus des bords tranchants. Ne tirez pas le tuyau haute pression s'il est emmêlé.
- ### Utilisation de détergents
- ▶ N'utilisez que des détergents recommandés par le fabricant de l'appareil et respectez les indications d'utilisation, d'évacuation et d'avertissement y figurant.
 - ▶ Nous recommandons de ne pas utiliser des détergents non dilués. Ces produits sont sûrs dans la mesure où

22 | Français

ils ne contiennent pas d'acides, ni de lessive alcaline ou de matières nuisibles à l'environnement. Nous recommandons de garder les détergents dans un endroit inaccessible aux enfants. Au cas où le détergent entrerait en contact avec les yeux, les rincer soigneusement avec de l'eau et en cas d'avalement, consulter immédiatement un médecin.

- Il est interdit d'aspirer des liquides contenant des solvants, des acides non dilués, de l'acétone ou des solvants y compris l'essence, des diluants ou du fuel car le brouillard de pulvérisation de ces substances est fortement inflammable, explosif et toxique.

Respecter avant la mise en service

- L'utilisateur ne doit utiliser l'appareil que conformément à sa destination. Respectez les conditions locales existantes. Lors du travail, faites particulièrement attention aux personnes notamment aux enfants.
- Avant d'utiliser l'appareil avec les accessoires correspondants, vérifiez s'ils sont en parfait état et assurez-vous de la sécurité de service. Au cas où leur état ne serait pas impeccable, l'appareil ne doit pas être utilisé.
- Assurez-vous que le nettoyeur haute pression est positionné verticalement ou horizontalement sur une surface plane.
- Toutes les pièces sous tension dans l'endroit de travail doivent être étanches aux projections d'eau.



Le jet d'eau sortant de la buse génère un rebond important du pistolet pulvérisateur. Pour cela, tenez le pistolet pulvérisateur avec les deux mains.



Ne dirigez pas le jet d'eau sur le nettoyeur haute pression.



Ne dirigez pas le jet d'eau sous pression vers vous-même ou vers d'autres personnes pour nettoyer des vêtements ou des chaussures.

- La gâchette du pistolet pulvérisateur ne doit pas être serré ni temporairement ni de façon permanente en position « ON ».
- Les parties métalliques peuvent devenir brûlantes après une utilisation d'une longue durée. Si besoin est, porter des gants de protection.
- N'utilisez pas le nettoyeur haute pression par temps de tempête ou pluie forte, surtout en cas de risque de foudre.
- En cas d'utilisation de l'appareil à des endroits à risques (stations de service, p. ex.), respectez les prescriptions de sécurité correspondantes en vigueur. Il est interdit d'utiliser l'appareil dans des locaux où il y a risque d'explosion.
- Ne travaillez pas de surfaces contenant des substances nuisibles à la santé (par ex. asbeste).



Afin d'éviter un endommagement par le jet à haute pression, ne nettoyez les pneus d'un véhicule/les soupapes qu'en respectant une distance minimale de 30 cm. Le changement de couleur d'un pneu peut


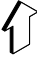




constituer un premier indice d'endommagement. Des pneus endommagés/des soupapes endommagées constituent un danger de mort.

Respecter avant les travaux d'entretien

- ▶ Avant tous les travaux de nettoyage et d'entretien, éteignez l'appareil et retirez la fiche de la prise de secteur.
- ▶ Les travaux de réparation ne doivent être effectués que par une station de Service Après-Vente agréée Bosch.
- ▶ Seuls les accessoires et pièces de rechange autorisés par le fabricant peuvent être utilisés. Les accessoires et pièces de rechange d'origine assurent un service impeccable de l'appareil.

Symboles dans les instructions d'utilisation

Les symboles suivants sont importants pour pouvoir lire et mieux comprendre le mode d'emploi. Veuillez mémoriser ces symboles et leur signification. L'interprétation correcte des symboles vous permettra de mieux utiliser votre outil électroportatif en toute sécurité.

Symbole	Signification
	Direction de déplacement
	Direction de réaction
	Poids
	Activés
	Désactivés
Lo	Basse pression
Hi	Haute pression
	Accessoires

Utilisation conforme

L'appareil est conçu pour être utilisé à des fins professionnelles pour le nettoyage de surfaces et d'objets en extérieur ainsi que pour le nettoyage d'outils, de véhicules et de bateaux, moyennant l'utilisation de produits correspondants, tels que détergents autorisés par Bosch.

L'utilisation conforme s'applique à une température ambiante située entre 0 °C et 50 °C.

Éléments de l'appareil

La numérotation des éléments de l'appareil se réfère aux représentations sur les pages graphiques.

- 1 Gâchette
- 2 Verrouillage de mise en fonctionnement pour la gâchette
- 3 Lance pulvérisatrice
- 4 Vissage de la lance pulvérisatrice
- 5 Lance pulvérisatrice en acier fin
- 6 Buse
- 7 Raccord de tuyau haute pression (pistolet pulvérisateur)
- 8 Poignée
- 9 Espace de stockage supplémentaire (GHP 5-55/GHP 5-65/GHP 5-75)
- 10 Fixation supérieure lance pulvérisatrice
- 11 Interrupteur
- 12 Fixation inférieure lance pulvérisatrice
- 13 Tubulure de raccordement pour tuyau haute pression (GHP 5-55/GHP 5-65/GHP 5-75)
- 14 Raccord d'alimentation
- 15 Poignée supplémentaire
- 16 Roues de transport
- 17 Pédale
- 18 Vis de dosage détergent
- 19 Tuyau d'aspiration détergent
- 20 Pied en caoutchouc
- 21 Espace de stockage
- 22 Poignée arrière
- 23 Logement de câble
- 24 Manivelle dévidoir (GHP 500 X/GHP 5-65 X/GHP 5-75 X)
- 25 Dévidoir à tuyaux (GHP 500 X/GHP 5-65 X/GHP 5-75 X)
- 26 Réglage de la pression (GHP 5-75/GHP 5-75 X)
- 27 Manomètre (GHP 5-75 X)
- 28 Tuyau haute pression (GHP 5-55/GHP 5-65/GHP 5-75)

Les accessoires décrits ou illustrés ne sont pas tous compris dans la fourniture. Vous trouverez les accessoires complets dans notre programme d'accessoires.

24 | Français

Caractéristiques techniques

Nettoyeur haute pression		GHP 5-55	GHP 500X	GHP 5-65	GHP 5-65X	GHP 5-75	GHP 5-75X
N° d'article	3 600 ...	J10 4..	J10 9..	J10 5..	J10 6..	J10 7..	J10 8..
Puissance nominale absorbée	kW	2,2	2,2	2,4	2,4	2,6	2,6
Température alimentation max.	°C	50	50	50	50	50	50
Débit nominal	l/h	500	500	485	485	560	560
Pression nominale	MPa	11,5	11,5	13,0	13,0	14,0	14,0
Pression maximum de travail	MPa	13,0	13,0	16,0	16,0	18,5	18,5
Débit	l/h	520	520	520	520	570	570
Pression maximum d'entrée	MPa	1	1	1	1	1	1
Force de recul de la lance à la pression maximum	N	19,71	19,71	20,46	20,46	24,37	24,37
Isolation du moteur		Classe F	Classe F	Classe F	Classe F	Classe F	Classe F
Type de protection du moteur		IPX5	IPX5	IPX5	IPX5	IPX5	IPX5
Fonction autostop (arrêt automatique)		●	●	●	●	●	●
Manomètre		-	-	-	-	-	●
Réglage de la pression		-	-	-	-	●	●
Dévidoir à tuyaux		-	●	-	●	-	●
Impédance de secteur	Ω	-	-	0,32	0,32	0,32	0,32
Poids suivant EPTA-Procédure 01:2014	kg	22,0	24,8	23,5	25,0	26,7	28,2
Classe de protection		⊕ / I	⊕ / I	⊕ / I	⊕ / I	⊕ / I	⊕ / I
Numéro de série	Voir numéro de série (plaque signalétique) sur le nettoyeur haute pression						

Les processus de mise en fonctionnement provoquent des baisses de tension momentanées. En cas de conditions défavorables de secteur, il peut y avoir des répercussions sur d'autres appareils. Pour des impédances de secteur inférieures à 0,32 ohms, il est assez improbable que des perturbations se produisent.

Niveau sonore et vibrations

Valeurs d'émissions sonores déterminées selon la norme EN 60335-2-79.		3 600 ...	J10 4..	J10 9..	J10 5..	J10 6..	J10 7..	J10 8..
Les mesures réelles (A) des niveaux sonores de l'appareil sont :								
Niveau de pression acoustique	dB(A)		78	78	78	78	77	77
Niveau d'intensité acoustique	dB(A)		92	92	92	92	91	91
Incertitude K	dB		= 2,5	= 2,5	= 2,5	= 2,5	= 2,3	= 2,3
Porter une protection acoustique !								
Valeurs totales des vibrations a_h (somme vectorielle des trois axes directionnels) et incertitude K relevées conformément à la norme EN 60335-2-79 :								
Valeur d'émission vibratoire a_h	m/s^2		= 1,841	= 1,841	= 1,841	= 1,841	= 1,841	= 1,841
Incertitude K	m/s^2		= 1,5	= 1,5	= 1,5	= 1,5	= 1,5	= 1,5

Raccord de robinet (voir figure F)

Note : La pression nominale ne peut être atteinte que s'il y a suffisamment d'eau dans l'arrivée. L'arrivée d'eau est suffisante si un sceau de 10 litres peut être rempli dans moins d'une minute.

AVERTISSEMENT : Une utilisation permanente sans eau peut endommager la pompe.

NOTE : Pour une alimentation suffisante en eau, utilisez un tuyau aussi court que possible d'un diamètre de 13 mm (1/2") min. Pour une longueur de tuyau supérieure à 10 m, un diamètre de 19 mm (3/4") est nécessaire. Ouvrez complètement le robinet. Toutes les connexions doivent être étanches. Nettoyez régulièrement le filtre d'eau (voir chapitre entretien).

- Nous recommandons de toujours utiliser un filtre d'eau externe (accessoire). Veillez à garantir l'étanchéité du filtre d'eau.
- Si nécessaire, montez un adaptateur de tuyau (pas compris dans la fourniture).
- Connectez un tuyau d'eau approprié d'un diamètre de 13 mm (1/2") ou 19 mm (3/4").
- Ouvrez complètement le robinet et vérifiez que toutes les connexions sont étanches.

Branchement électrique (voir figure G)

NOTE : La puissance nominale n'est disponible que quand le nettoyeur haute pression est connecté à une source électrique stable. Les rallonges avec une section faible, un dévidoir non déroulé, plusieurs appareils utilisés en même temps sur le même raccord ou des changements de tension à l'extérieur des limites admises, peuvent éviter un démarrage du moteur ou entraîner une puissance haute pression faible.

Purger le nettoyeur haute pression et les tuyaux (voir figure G)

NOTE : A chaque fois que vous raccordez le nettoyeur haute pression à l'alimentation en eau, purgez-le comme suit :

Laissez l'interrupteur sur ETEINT (0).

Retirez la lance du pistolet pulvérisateur.

- Aussitôt que l'on appuie sur la gâchette, de l'air et de l'eau sortent de façon audible du pistolet pulvérisateur. Maintenez la gâchette appuyée jusqu'à ce que l'eau sorte de façon régulière. Relâchez la gâchette.
- Montez la lance.
- Mettez en marche le nettoyeur haute pression au moyen de l'interrupteur.
- Actionnez le verrouillage de mise en marche et ensuite la gâchette du pistolet-pulvérisateur.

Utilisation avec sources alternatives d'eau (voir figure I)

Le nettoyeur haute pression peut aspirer de l'eau à partir de réservoirs ou des sources d'eau naturelles. Il est **IMPORTANT** de n'aspirer que de l'eau propre et que le filtre d'eau interne ainsi qu'un filtre externe soient montés et propres (voir chapitre entretien).

Réservoirs/récipients ouverts et eaux naturelles (voir figure I)

Utilisez le kit auto-aspirant comprenant :

- filtre aspirant avec vanne anti-retour
- 3 m de tuyau d'aspiration renforcé
- adaptateur universel vers le nettoyeur haute pression

Ces accessoires permettent d'aspirer de l'eau 0,5 m au-dessus de la surface de l'eau. Ceci peut durer 25 – 50 secondes environ.



Immergez le tuyau de 3 m entièrement dans l'eau pour éliminer l'air. Raccordez le tuyau d'aspiration de 3 m au nettoyeur haute pression et veillez à ce que le filtre d'aspiration reste sous l'eau.

Laissez fonctionner le nettoyeur haute pression avec le pistolet pulvérisateur démonté jusqu'à ce que de l'eau coule régulièrement du tuyau haute pression. S'il n'y a pas d'eau qui s'écoule au bout de 25 – 50 secondes, arrêtez l'appareil et contrôlez les raccords. Si de l'eau s'écoule, arrêtez le nettoyeur haute pression et raccordez le pistolet-pulvérisateur et la lance pulvérisatrice.

Il est important que tuyau et raccords soient de bonne qualité, raccordés de manière étanche et que les joints d'étanchéité ne présentent pas de dommage et soient correctement montés. Les raccords non étanches peuvent entraver l'aspiration.

Réservoir d'eau avec robinet de vidange (voir figure I)

Si le nettoyeur haute pression doit être raccordé à un réservoir avec un robinet de vidange approprié, d'abord raccorder un tuyau d'eau (pas fourni avec) au robinet. Ouvrez le robinet pour éliminer tout air du tuyau puis raccordez-le au nettoyeur haute pression.

Utilisation de détergents (voir figure J)

► **N'utilisez que des détergents recommandés par le fabricant de l'appareil et respectez les indications d'utilisation, d'évacuation et d'avertissement y figurant.**

Sortez le tuyau d'aspiration au dos de l'appareil et enfoncez-le dans une bouteille avec détergent (pas compris dans la fourniture).

Sortez la buse (= pression faible).

Appuyez sur la gâchette. Quelques instants après, de la mousse sort de la buse.

Réglez la quantité de détergent au moyen de la vis de dosage au dos du nettoyeur haute pression.

Tournez la buse pour régler le jet.

26 | Français

Dépistage d'erreurs

Problème	Cause possible	Remède
Le moteur ne démarre pas	La fiche n'est pas branchée	Brancher la fiche
	Prise de courant défectueuse	Utiliser une autre prise
	Le fusible a sauté	Remplacer le fusible
	Rallonge endommagée	Essayer sans rallonge
	Le dispositif de protection de surcharge est déclenché	Laissez refroidir le moteur pendant 15 min
Le moteur s'arrête	Gelé	Laisser dégeler la pompe, le tuyau d'eau ou les accessoires
	Le fusible a sauté	Remplacez le fusible
Le moteur s'arrête	Mauvaise tension du secteur	Contrôler la tension du secteur, elle doit correspondre à l'indication figurant sur la plaque signalétique
	Le dispositif de protection de surcharge est déclenché	Laissez refroidir le moteur pendant 15 min
Le fusible a sauté	Le fusible est insuffisant	Brancher l'appareil sur un circuit électrique dont le système de protection est approprié à la puissance du nettoyeur haute pression
Le moteur marche mais pas de pression	Buse en partie bouchée	Nettoyer la buse
Le moteur fait du bruit mais ne fonctionne pas	Tension d'alimentation insuffisante	Contrôlez si la tension du secteur correspond aux indications sur la plaque signalétique
	Tension trop basse à cause d'une rallonge	Vérifiez que la rallonge est appropriée à cet usage
	L'appareil n'a pas été utilisé pendant longtemps	Veillez vous adresser au Service Après-Vente agréé Bosch
	Problèmes avec la fonction Autostop	Veillez vous adresser au Service Après-Vente agréé Bosch
Pression discontinue	De l'eau dans le tuyau ou dans la pompe	Laisser fonctionner le nettoyeur haute pression avec la lance pulvérisatrice ouverte, le robinet ouvert et la buse réglée sur basse pression jusqu'à ce qu'une pression de travail régulière soit atteinte
	Alimentation en eau ne fonctionne pas correctement	Contrôler si le raccord de robinet correspond aux indications figurant dans les Caractéristiques techniques. Les plus petits tuyaux d'eau pouvant être utilisés présentent un diamètre de 1/2" ou Ø 13 mm
	Filtre d'eau bouché	Nettoyer le filtre d'eau
	Tuyau d'eau serré ou coincé ou plié	Poser correctement le tuyau d'eau
	Tuyau flexible haute pression trop long	Enlever la rallonge du tuyau haute pression, longueur maximale du tuyau d'eau 7 m
La pression est régulière mais trop basse	Buse usée	Remplacer la buse
	Soupape de démarrage/d'arrêt usée	Appuyer sur la gâchette rapidement cinq fois de suite
Note : certains accessoires font baisser la pression		
Le moteur tourne mais la pression est limitée ou impossible d'obtenir la pression de travail	Pas de raccord sur l'eau	Raccorder l'eau
	Filtre bouché	Nettoyer le filtre
	Buse bouchée	Nettoyer la buse
Le nettoyeur haute pression démarre tout seul	La pompe ou la lance pulvérisatrice ne sont pas étanches	Veillez vous adresser au Service Après-Vente agréé Bosch
L'appareil n'est pas étanche	La pompe n'est pas étanche	De faibles fuites d'eau sont admissibles ; en cas de fuites plus importantes, veuillez consulter le service après-vente

Problème	Cause possible	Remède
Le détergent n'est pas aspiré	Buse réglable sur la position haute-pression	Réglez la buse sur pression faible (ressortir).
	Le détergent est visqueux	Diluer avec de l'eau
	Le tuyau haute pression a été rallongé.	Utiliser le tuyau d'origine.
	Restes ou engorgement dans le circuit du détergent	Rincer à l'eau claire et éliminer l'engorgement. Si le problème persiste, consulter le Centre de Service Après-Vente Bosch.

Vider le nettoyeur haute pression après utilisation (voir figure L)

Retirez le tuyau du robinet.

Retirez la lance du pistolet pulvérisateur.

Dirigez le pistolet pulvérisateur vers le bas et mettez en marche le nettoyeur haute pression.

Appuyez sur la gâchette et videz le système complet.

AVERTISSEMENT : Ne pas laisser fonctionner le nettoyeur haute pression à sec plus de 25 secondes.

Stockez le nettoyeur haute pression à un endroit sec.

AVERTISSEMENT : Toute garantie est exclue pour les dommages résultant de gel. De l'eau restant dans le nettoyeur haute pression gèlera par des températures en-dessous de 0 °C et détruira la pompe. Dans des régions dont les températures tombent en-dessous de 4 °C, le nettoyeur haute pression doit être vidé après la dernière utilisation avant la saison froide.

Entretien et Service Après-Vente

Entretien

► **Avant tous travaux, retirez la fiche du secteur et débranchez le raccord de robinet.**

Note : Afin d'assurer une utilisation longue et fiable de l'appareil, procédez à intervalles réguliers aux travaux d'entretien suivants.

Contrôlez l'outil de jardin afin de détecter des défauts visibles tels que des raccords détachés ou des pièces usées ou endommagées.

Assurez-vous que les couvercles et les dispositifs de protection ne sont pas endommagés et qu'ils sont correctement branchés. Avant d'utiliser l'appareil, effectuez les travaux d'entretien et de réparation éventuellement nécessaires.

Nous recommandons de faire effectuer des travaux d'entretien au bout de 200 (GHP 5-55, GHP 5-65, GHP 5-65 X, GHP 500 X)/300 (GHP 5-75, GHP 5-75 X) heures de service par un centre de Service Après-Vente Bosch agréé.

Nettoyez régulièrement les filtres une fois par semaine. Les dépôts de calcaire peuvent être éliminés plus rapidement à l'aide de vinaigre. A cet effet, immergez les filtres dans du vinaigre pendant 30 minutes. (voir figures M – N)

Nettoyez la buse.

Graissez les joints toriques. (voir figure O)

Service Après-Vente et Assistance

www.bosch-professional.com

Pour toute demande de renseignement ou commande de pièces de rechange, précisez-nous impérativement le numéro d'article à dix chiffres de l'appareil indiqué sur la plaque signalétique.

France

Passez votre commande de pièces détachées directement en ligne sur notre site www.bosch-pt.fr.

Vous êtes un utilisateur, contactez :

Le Service Clientèle Bosch Outillage Electroportatif

Tel. : 0811 360122

(coût d'une communication locale)

Fax : (01) 49454767

E-Mail : contact.outillage-electroportatif@fr.bosch.com

Vous êtes un revendeur, contactez :

Robert Bosch (France) S.A.S.

Service Après-Vente Electroportatif

126, rue de Stalingrad

93705 DRANCY Cédex

Tel. : (01) 43119006

Fax : (01) 43119033

E-Mail : sav.outillage-electroportatif@fr.bosch.com

Belgique, Luxembourg

Tel. : +32 2 588 0589

Fax : +32 2 588 0595

E-Mail : outillage.gereedschap@be.bosch.com

Suisse

Passez votre commande de pièces détachées directement en ligne sur notre site www.bosch-pt.com/ch/fr.

Tel. : (044) 8471512

Fax : (044) 8471552

E-Mail : Aftersales.Service@de.bosch.com

Protection de l'environnement

Les substances chimiques nuisibles à l'environnement ne doivent pas pénétrer dans le sol, dans la nappe phréatique, ni dans les étangs ou les rivières.

En cas d'utilisation de détergents, respectez scrupuleusement les indications figurant sur l'emballage et la concentration prescrite.

Pour le nettoyage de véhicules motorisés, respectez les prescriptions locales en vigueur : Evitez absolument que de l'huile projetée pénétre dans la nappe phréatique.

28 | Español

Élimination des déchets

Les nettoyeurs haute pression, ainsi que leurs accessoires et emballages, doivent pouvoir suivre chacun une voie de recyclage appropriée.



Ne jetez pas les nettoyeurs haute pression avec les ordures ménagères !

Seulement pour les pays de l'Union Européenne :

Conformément à la directive européenne 2012/19/UE relative aux déchets d'équipements électriques et électroniques et sa mise en vigueur conformément aux législations nationales, les équipements électriques et électroniques dont on ne peut plus se servir doivent être isolés et suivre une voie de recyclage appropriée.

Sous réserve de modifications.



Español

Instrucciones de seguridad

Simbología en el aparato



Lea íntegramente estas advertencias de peligro e instrucciones. En caso de no atenderse a las advertencias de peligro e instrucciones siguientes, ello puede ocasionar una descarga eléctrica, un incendio y/o lesión grave.

Atención: El chorro de alta presión puede ser peligroso si se aplica de forma inapropiada.



Advertencia general de peligro.



No dirigir nunca el chorro de agua contra personas, animales, el propio aparato, o partes eléctricas.

Atención: El chorro de alta presión puede ser peligroso si se aplica de forma inapropiada.



Conforme a las regulaciones actualmente vigentes, la limpiadora de alta presión no deberá conectarse nunca sin un sistema antirretorno de seguridad a la red de agua potable. Utilice un sistema antirretorno de seguridad según IEC 61770 del tipo BA.

Todo agua que ha pasado por el sistema antirretorno de seguridad ya no es considerada agua potable.

Para succionar el agua de un recipiente utilice el kit de aspiración especial de 3 m (F 016 800 335).

Cualificación del usuario y equipo de protección personal

- Este aparato puede ser utilizado por personas que presenten una discapacidad física, sensorial o mental, o que dispongan de una experiencia y/o conocimientos insuficientes, siempre que sean supervisados o que hayan sido instruidos en el manejo seguro del aparato y que sean conscientes de los peligros que ello alberga.
- El aparato no deberá operarse por niños o menores de edad. Vigile a los niños y tome las medidas oportunas para evitar que éstos puedan jugar con el aparato.
- El aparato deberá ser utilizado solamente por personas que hayan sido instruidas en su manejo, o por aquellas que puedan demostrar su capacidad para manejarlo.



Use un equipo de protección personal, p. ej. gafas de protección, mascarilla antipolvo, etc. para protegerse de agua,

partículas y/o aerosoles que pudieran ser proyectados contra Ud. No inspire aerosoles si el agua aspirada proviene de una fuente externa, ya que ésta puede contener agentes patógenos.

- ▶ No usar la limpiadora de alta presión en la proximidad de personas, a no ser que éstas utilicen también un equipo de protección.

Conexión eléctrica

- ▶ La tensión de alimentación deberá coincidir con las indicaciones en la placa de características del aparato.
- ▶ La tensión de servicio es de 230 V AC (en países no europeos puede ser de 220 V ó 240 V).
- ▶ Este aparato con el grado de protección I solamente deberá conectarse a alimentaciones dotadas con una toma de tierra reglamentaria.
- ▶ La instalación de suministro eléctrico deberá haber sido realizada según IEC 60364-1 por un electricista cualificado.
- ▶ Recomendamos conectar este aparato solamente a tomas de corriente protegidas por un fusible diferencial para una corriente de fuga de 30 mA.

Exigencias a cables de prolongación y enchufes

- ▶ El cable de prolongación deberá ir provisto de un conductor de protección. Los conectores hembra y macho del cable de prolongación deberán ser estancos al agua, ir protegidos contra salpicaduras de agua y aptos para su uso en el exterior. En caso de duda, pregunte a un

profesional electricista o al servicio técnico autorizado Bosch más próximo.

- ▶ Secciones mínimas del cable: 2,5 mm² hasta una long. máx. de 20 m, 4,0 mm² hasta una long. máx. de 50 m.
- ▶ Si el enchufe del cable de red no se corresponde con la toma de corriente disponible, deberá recurrirse a un taller de servicio autorizado para que monte en su lugar un enchufe apropiado. Si en el enchufe original incorpora un fusible, el enchufe sustituto deberá llevar asimismo un fusible de iguales características. El enchufe sustituido deberá desecharse para evitar una descarga eléctrica y no deberá conectarse a ninguna toma de corriente.
- ▶ Solo para aparatos de venta en Gran Bretaña: El aparato va provisto de un enchufe de red que incorpora un fusible según BS1363/A (aprobado por ASTA conforme BS1362).
- ▶ Saque el enchufe de la red al dejar desatendido el aparato, incluso durante un tiempo breve.
- ▶ No toque el enchufe ni la toma de corriente con las manos mojadas.
- ▶ No saque el enchufe de la red con el aparato en funcionamiento.
- ▶ La conexión de empalme entre el cable de alimentación y el de prolongación deberá mantenerse seca y no deberá tocar el suelo (60 cm de separación).
- ▶ No utilice el aparato si estuviese deteriorado el cable de red u otras pie-

30 | Español

zas importantes como la manguera de alta presión, la pistola de pulverización o los dispositivos de seguridad.

- ▶ No pasar por encima, ni aplastar, ni dar tirones del cable de red o de prolongación, para no dañarlos. Proteja el cable del calor, del aceite y de las esquinas agudas.

Toma de agua

- ▶ Observe las prescripciones de la empresa abastecedora de agua.
- ▶ El aparato jamás deberá conectarse a la red de agua potable sin haber intercalado una válvula antirretorno. Una vez que el agua pase por la válvula antirretorno se considera entonces agua no potable.

Manguera de alta presión

- ▶ Las mangueras de alta presión, los accesorios y las conexiones de empalme son importantes para la seguridad del aparato. Solamente use las mangueras, accesorios y conexiones de empalme que el fabricante recomienda.
- ▶ Una manguera de alta presión dañada puede reventar, por lo que debe sustituirse de inmediato. Nunca arrastre la manguera de alta presión sobre bordes agudos. No tire de la manguera de alta presión si estuviese enredada.

Uso de detergentes

- ▶ Usar exclusivamente los productos de limpieza que el fabricante del aparato recomienda y observar las indicaciones de aplicación, eliminación y advertencia del fabricante.

▶ Recomendamos emplear los detergentes diluidos. Estos productos son seguros en tanto que no incorporan ácidos, bases, ni sustancias que dañen al medio ambiente. Recomendamos guardar los productos de limpieza fuera del alcance de los niños. En caso de contacto con los ojos, enjuagarlos inmediatamente con agua abundante; en caso de ingestión consulte inmediatamente a un médico.

- ▶ No deberán aspirarse líquidos que contengan disolvente, ácidos sin rebajar, acetona o disolventes, inclusive la gasolina, diluyentes de pintura y fuel-oil, ya que al pulverizarse son altamente combustibles, explosivos y tóxicos.

Observar antes de la puesta en marcha

- ▶ El usuario del aparato solamente deberá utilizarlo de forma reglamentaria. Deberán tenerse en cuenta las circunstancias locales. Al trabajar deberá prestarse especial atención a otras personas cercanas, y muy especialmente a los niños.
- ▶ Antes de su utilización deberá inspeccionarse el aparato y los accesorios en cuanto a su estado reglamentario y seguridad de servicio. No deberán utilizarse si su estado no fuese correcto.
- ▶ Asegúrese de que la limpiadora de alta presión esté colocada vertical u horizontalmente sobre un firme plano.
- ▶ Todas las partes portadoras de tensión situadas en la zona de trabajo, deberán protegerse contra salpicaduras de agua.



El chorro de agua que sale por la boquilla provoca un retroceso brusco de la pistola de pulverización. Por eso, sujete la pistola de pulverización con ambas manos.



No dirija el chorro de agua contra la limpiadora de alta presión.



No dirija el chorro de agua contra Ud. ni otras personas para limpiar la ropa o el calzado.

- ▶ El gatillo de la pistola de pulverización no deberá bloquearse en la posición "ON" ni de forma transitoria ni permanente.
- ▶ Las piezas metálicas pueden ponerse calientes tras un uso prolongado. Si procede, emplear guantes de protección.
- ▶ No trabaje con la limpiadora de alta presión durante una tormenta o con lluvia fuerte, especialmente si pudieran caer rayos.
- ▶ Al emplear el aparato en áreas de peligro (p. ej. en gasolineras) deberán respetarse las prescripciones de seguridad correspondientes. Está prohibida su operación en lugares con peligro de explosión.
- ▶ No trate superficies que contengan sustancias nocivas para la salud (p. ej. amianto).



Para evitar deterioros en neumáticos o válvulas, solamente orientar el chorro de alta presión contra ellos manteniendo una distancia mínima de 30 cm. Un primer indicio de deterioro es la decoloración del neumático. Un neumático o válvula dañados pueden suponer un peligro de muerte.

Observar antes del mantenimiento

- ▶ Desconecte el aparato antes de realizar cualquier trabajo de limpieza o mantenimiento y saque el enchufe de la red.
- ▶ Las reparaciones deberán realizarse solamente por un taller de servicio autorizado Bosch.
- ▶ Únicamente deberán usarse accesorios especiales y piezas de recambio homologadas por el fabricante. Solamente los accesorios y piezas de recambio originales aseguran un servicio fiable del aparato.

Simbología en el manual

Los símbolos siguientes le ayudarán a entender las instrucciones de servicio al leerlas. Es importante que retenga en su memoria estos símbolos y su significado. La interpretación correcta de estos símbolos le ayudará a manejar mejor, y de forma más segura, la herramienta eléctrica.

Simbología	Significado
	Dirección de movimiento
	Dirección de reacción
	Peso
	Conexión
	Desconexión
Lo	Baja presión
Hi	Alta presión
	Accesorios especiales

Utilización reglamentaria

El aparato ha sido diseñado para ser aplicado en el ámbito profesional para limpiar áreas circundantes en casas, objetos, herramientas, vehículos y barcas en combinación con los accesorios apropiados como, p. ej., detergentes homologados por Bosch.

La utilización reglamentaria está condicionada además a una temperatura ambiente de trabajo entre 0 °C y 50 °C.

32 | Español

Componentes principales

La numeración de los componentes está referida a las imágenes en las páginas ilustradas.

- 1 Gatillo
- 2 Bloqueo de conexión del gatillo
- 3 Pistola de pulverización
- 4 Racor de conexión de la lanza de pulverización
- 5 Lanza de pulverización de acero inoxidable
- 6 Boquilla
- 7 Conexión para manguera de alta presión (pistola de pulverización)
- 8 Empuñadura
- 9 Bandeja adicional (GHP 5-55/GHP 5-65/GHP 5-75)
- 10 Portalanzas superior
- 11 Interruptor de red
- 12 Portalanzas inferior
- 13 Boquilla de conexión de manguera de alta presión (GHP 5-55/GHP 5-65/GHP 5-75)
- 14 Toma de agua
- 15 Asa adicional de transporte
- 16 Ruedas de transporte
- 17 Pedal
- 18 Tornillo dosificador de detergente
- 19 Manguera de aspiración de detergente
- 20 Pie de goma
- 21 Bandeja
- 22 Asa de transporte trasera
- 23 Portacables
- 24 Manivela de carrete para mangueras (GHP 500 X/GHP 5-65 X/GHP 5-75 X)
- 25 Carrete de manguera (GHP 500 X/GHP 5-65 X/GHP 5-75 X)
- 26 Ajuste de presión (GHP 5-75/GHP 5-75 X)
- 27 Manómetro (GHP 5-75 X)
- 28 Manguera de alta presión (GHP 5-55/GHP 5-65/GHP 5-75)

Los accesorios descritos e ilustrados no corresponden al material que se adjunta de serie. La gama completa de accesorios opcionales se detalla en nuestro programa de accesorios.

Datos técnicos

Limpiadora de alta presión		GHP 5-55	GHP 500X	GHP 5-65	GHP 5-65X	GHP 5-75	GHP 5-75X
Nº de artículo	3 600 ...	J10 4..	J10 9..	J10 5..	J10 6..	J10 7..	J10 8..
Potencia absorbida nominal	kW	2,2	2,2	2,4	2,4	2,6	2,6
Temperatura de entrada, máx.	°C	50	50	50	50	50	50
Caudal nominal	l/h	500	500	485	485	560	560
Presión nominal	MPa	11,5	11,5	13,0	13,0	14,0	14,0
Presión de trabajo, máxima	MPa	13,0	13,0	16,0	16,0	18,5	18,5
Caudal	l/h	520	520	520	520	570	570
Presión de entrada, máxima	MPa	1	1	1	1	1	1
Fuerza retropropulsora de la lanza a presión máxima	N	19,71	19,71	20,46	20,46	24,37	24,37
Aislamiento del motor		Clase F	Clase F	Clase F	Clase F	Clase F	Clase F
Grado de protección del motor		IPX5	IPX5	IPX5	IPX5	IPX5	IPX5
Función de autoparo		●	●	●	●	●	●
Manómetro		-	-	-	-	-	●
Ajuste de presión		-	-	-	-	●	●
Carrete de manguera		-	●	-	●	-	●
Impedancia de red	Ω	-	-	0,32	0,32	0,32	0,32
Peso según EPTA-Procedure 01:2014	kg	22,0	24,8	23,5	25,0	26,7	28,2
Clase de protección		⊕ / I	⊕ / I	⊕ / I	⊕ / I	⊕ / I	⊕ / I

Número de serie Ver número de serie en placa de características de la limpiadora de alta presión

Los procesos de conexión provocan una breve caída de la tensión. Si las condiciones de la red fuesen desfavorables, ello puede llegar a afectar a otros aparatos. En redes con impedancias inferiores a 0,32 ohmios es improbable que lleguen a perturbarse otros aparatos.

Información sobre ruidos y vibraciones

Valores de emisión de ruidos determinados según EN 60335-2-79.	3 600 ...	J10 4..	J10 9..	J10 5..	J10 6..	J10 7..	J10 8..
El nivel de presión sonora típico del aparato, determinado con un filtro A, asciende a:							
Nivel de presión sonora	dB(A)	78	78	78	78	77	77
Nivel de potencia acústica	dB(A)	92	92	92	92	91	91
Tolerancia K	dB	= 2,5	= 2,5	= 2,5	= 2,5	= 2,3	= 2,3
¡Utilice unos protectores auditivos!							
Nivel total de vibraciones a_h (suma vectorial de tres direcciones) y tolerancia K determinados según EN 60335-2-79:							
Nivel de vibraciones generadas a_h	m/s ²	= 1,841	= 1,841	= 1,841	= 1,841	= 1,841	= 1,841
Tolerancia K	m/s ²	= 1,5	= 1,5	= 1,5	= 1,5	= 1,5	= 1,5

Toma de agua (ver figura F)

Observación: La presión nominal se alcanza solamente si es suficiente el caudal de agua en la entrada. La entrada de agua es suficiente si un cubo de 10 l se llena en menos de un minuto.

ADVERTENCIA: El funcionamiento continuo sin agua puede dañar la bomba.

OBSERVACIÓN: Para que el abastecimiento de agua sea suficiente use una manguera lo más corta posible de un diámetro mínimo de 13 mm (1/2"). En mangueras con una longitud superior a 10 m se requiere que su diámetro sea de 19 mm (3/4"). Abra completamente el grifo. Todas las conexiones deben ser estancas. Limpie con regularidad el filtro de agua (ver capítulo Mantenimiento).

- Recomendamos emplear siempre un filtro de agua externo (accesorio opcional). Observar que esté hermético el filtro de agua.
- Si fuese preciso, intercalar un adaptador de mangueras (no se adjunta).
- Conecte una manguera de agua apropiada con un diámetro de 13 mm (1/2") o 19 mm (3/4"), dependiendo de su longitud.
- Abra completamente el grifo y verifique la estanqueidad de todas las conexiones.

Conexión eléctrica (ver figura G)

OBSERVACIÓN: Para obtener la potencia nominal es necesario conectar la limpiadora de alta presión a una alimentación estable. Los cables de prolongación largos de sección pequeña, un tambor para cables sin desenrollar del todo, el funcionamiento simultáneo de varios aparatos conectados a una misma toma, o las variaciones de tensión excesivas, pueden hacer que el motor no se ponga en marcha o que la presión obtenida sea demasiado baja.

Purga de la limpiadora de alta presión y mangueras (ver figura G)

OBSERVACIÓN: Siempre que la conecte a la toma de agua purgue la limpiadora de alta presión procediendo según sigue:

Deje el interruptor de red en la posición APAGADO (0).

Desmunte la lanza de la pistola de pulverización.

- En el momento de apretar el gatillo se percibe claramente como sale aire y agua de la pistola de pulverización. Mantenga apretado el gatillo hasta que el agua salga uniformemente. Suelte el gatillo.
- Monte la lanza.
- Conecte el interruptor de red de la limpiadora de alta presión.
- Accione el bloqueo de conexión y a continuación el gatillo de la pistola de pulverización.

Alimentación por tomas de agua alternativas (ver figura I)

La limpiadora de alta presión puede aspirar agua de recipientes o fuentes de agua naturales. En este caso es **IMPORTANTE** que solo sea aspirada agua limpia, además de estar montados y limpios los filtros de agua interno y externo (ver apartado Mantenimiento).

Depósitos/recipientes abiertos y aguas naturales (ver figura I)

Use el kit de accesorios autoaspirantes compuesto por:

- Tamiz de aspiración con válvula de retención
- Manguera de aspiración reforzada de 3 m
- Acoplamiento universal para limpiadora de alta presión

Con este kit la limpiadora de alta presión puede aspirar agua hasta 0,5 m por encima del nivel del agua. Esto puede tardar aprox. 25 – 50 segundos.



Sumerja completamente en el agua la manguera de 3 m para desalojar el aire que contiene. Conecte la manguera de aspiración de 3 m a la limpiadora de alta presión y asegúrese de que el tamiz de aspiración se encuentre sumergido en el agua.

34 | Español

Con la pistola de pulverización desmontada, deje funcionar la limpiadora de alta presión hasta que el agua salga con uniformidad de la manguera de alta presión. Si sigue sin salir agua transcurridos 25 – 50 segundos, desconecte el aparato y compruebe todas las conexiones. Si sale agua, desconecte la limpiadora de alta presión y monte entonces la pistola y la lanza de pulverización.

Es importante que la manguera y los acoplamientos sean herméticos y de buena calidad, y que las juntas estén en buen estado y que asienten correctamente. Las conexiones no herméticas pueden evitar que el agua sea aspirada.

Depósito de agua con llave de vaciado (ver figura I)

Si desea conectar la limpiadora de alta presión a un depósito provisto de una llave de vaciado adecuada, es necesario conectar primero una manguera de agua (no adjunta) a dicha llave. Abra la llave para que el agua logre desalojar todo el aire que contiene la manguera y conéctela entonces a la limpiadora de alta presión.

Uso de detergentes (ver figura J)

► **Usar exclusivamente los productos de limpieza que el fabricante del aparato recomienda y observar las indicaciones de aplicación, eliminación y advertencia del fabricante.**

Saque la manguera de aspiración al dorso del aparato e introduzca su extremo en la botella de detergente (no se incluye en el suministro).

Tire hacia fuera de la boquilla (= baja presión).

Accione el gatillo. Poco tiempo después sale espuma por la boquilla.

Ajuste la cantidad de detergente en el tornillo dosificador posterior de la limpiadora de alta presión.

Gire la boquilla para ajustar el chorro.

Localización de fallos

Síntomas	Posible causa	Solución
El motor no funciona	No se ha conectado el enchufe	Conectar el enchufe
	Toma de corriente defectuosa	Emplear otra toma de corriente
	El fusible se ha fundido	Cambiar el fusible
	Cable de prolongación defectuoso	Probar nuevamente sin el cable de prolongación
	El guardamotor se ha activado	Dejar enfriar el motor 15 min.
El motor se detiene	Congelado	Descongelar la bomba, la manguera, o los accesorios
	El fusible se ha fundido	Cambiar el fusible
	Tensión de red incorrecta	Controlar la tensión de red y verificar que coincida con aquella indicada en la placa de características
El fusible se dispara	El guardamotor se ha activado	Dejar enfriar el motor 15 min.
	Fusible para una corriente demasiado baja	Conectarla a una toma dotada con un fusible adecuado a la potencia de la limpiadora de alta presión
El motor funciona, pero no se genera presión	Boquilla parcialmente obstruida	Limpiar la boquilla
Se aprecia el ruido del motor, pero no funciona correctamente	Tensión de red demasiado baja	Verifique que la tensión de red aplicada coincida con aquella indicada en la placa de características
	Tensión demasiado baja debido al uso de un cable de prolongación	Verifique si es apropiado el cable de prolongación
	El aparato no fue utilizado durante largo tiempo	Diríjase a un servicio técnico autorizado Bosch
	Problema con la función de autoparo	Diríjase a un servicio técnico autorizado Bosch

Síntomas	Posible causa	Solución
Presión pulsatoria	Aire en la manguera de agua o bomba	Dejar funcionar la limpiadora de alta presión con la pulverizadora y la llave de agua abiertas teniendo ajustada la boquilla a baja presión, hasta conseguir una presión de trabajo uniforme
	Abastecimiento de agua deficiente	Verificar que la toma de agua se corresponda con las indicaciones que figuran en los datos técnicos. No deberán utilizarse mangueras de un diámetro inferior a 1/2" o 13 mm
	Filtro de agua obstruido	Limpiar el filtro de agua
	Manguera de agua aplastada o doblada	Tender derecha la manguera de agua
	Manguera de alta presión demasiado larga	Desmontar la prolongación para la manguera de alta presión; la longitud máx. de la manguera de agua es de 7 m
Presión uniforme, pero demasiado baja Observación: Ciertos accesorios provocan una presión reducida	Boquilla desgastada	Cambiar la boquilla
	Válvulas de arranque/detención desgastadas	Accionar rápidamente el gatillo 5 veces consecutivas
El motor funciona, pero con una presión de trabajo restringida o nula	No se ha conectado el agua	Conectar el agua
	Filtro obstruido	Limpiar el filtro
	Boquilla obstruida	Limpiar la boquilla
La limpiadora de alta presión se pone a funcionar fortuitamente	Bomba o pistola de pulverización con fugas	Diríjase a un servicio técnico autorizado Bosch
El aparato tiene fugas	La bomba tiene fugas	Son admisibles leves fugas de agua; si las fugas son mayores recurrir al servicio técnico
	El detergente no es aspirado	
	Boquilla ajustable en posición de alta presión	Tire hacia fuera de la boquilla para trabajar con baja presión.
	Detergente demasiado espeso	Rebajar con agua
	La manguera de alta presión ha sido prolongada.	Emplear la manguera original
	Residuos u obstrucción en el circuito de detergente	Enjuagar con agua limpia y eliminar la obstrucción. Si el problema persiste, consulte al servicio técnico Bosch.

Vaciar la limpiadora de alta presión tras su uso (ver figura L)

Desconecte la manguera del grifo.

Desmunte la lanza de la pistola de pulverización.

Oriente hacia abajo la pistola de pulverización y conecte la limpiadora de alta presión.

Accione el gatillo y vacíe completamente el sistema.

ADVERTENCIA: No deje funcionar en seco la limpiadora de alta presión más de 25 segundos.

Guarde la limpiadora de alta presión en un lugar seco.

ADVERTENCIA: Los daños derivados de las heladas no quedan cubiertos por la garantía. El agua remanente en la limpiadora de alta presión se congela a temperaturas inferiores a 0 °C y perjudica a la bomba. En zonas con temperaturas inferiores a 4 °C es necesario dejar sin agua la limpiadora de alta presión antes de que comience la época fría.

(GHP 5-75, GHP 5-75 X) horas de servicio en un centro de

Mantenimiento y servicio

Mantenimiento

► **Antes de cualquier manipulación en el aparato, extraer el enchufe de red, y desconectar la toma de agua.**

Observación: Efectúe con regularidad los siguientes trabajos de mantenimiento para conseguir una vida útil larga y un funcionamiento fiable.

Examine periódicamente su aparato en cuanto a daños manifiestos, ya sea una unión floja o si está desgastado o dañado algún componente.

Verifique el correcto estado y montaje de las cubiertas y dispositivos protectores. Antes de su utilización efectúe los trabajos de mantenimiento y reparación que pudieran estar pendientes.

Recomendamos someter a mantenimiento el producto cada 200 (GHP 5-55, GHP 5-65, GHP 5-65 X, GHP 500 X)/300 servicio autorizado Bosch.

36 | Portugués

Limpie los filtros periódicamente una vez por semana. Con vinagre pueden eliminarse más rápidamente incrustaciones calcáreas. Para ello, mantener sumergido en vinagre el filtro durante 30 minutos. (ver figuras M – N)

Limpie la boquilla.

Engrase las juntas tóricas. (ver figura O)

Servicio técnico y atención al cliente

www.bosch-professional.com

Para cualquier consulta o pedido de piezas de repuesto es imprescindible indicar el nº de artículo de 10 dígitos que figura en la placa de características del aparato.

España

Robert Bosch España S.L.U.
Departamento de ventas Herramientas Eléctricas
C/Hermanos García Noblejas, 19
28037 Madrid

Para efectuar su pedido online de recambios o pedir la recogida para la reparación de su máquina, entre en la página www.herramientasbosch.net.

Tel. Asesoramiento al cliente: 902 531 553

Fax: 902 531554

Venezuela

Robert Bosch S.A.
Av. Sanatorio del Avila, Conjunto Ciudad Center,
Urb. Boleíta Norte, Municipio Sucre Estado Miranda
Código Postal 1070 - Caracas
Tel.: (58) 212 207-4511
www.boschherramientas.com.ve

México

Robert Bosch S. de R.L. de C.V.
Calle Robert Bosch No. 405 C.P. 50071
Zona Industrial, Toluca - Estado de México
Tel.: (52) 55 5284-3062
www.boschherramientas.com.mx

Argentina

Robert Bosch Argentina S.A.
Av. Córdoba 5160
Buenos Aires C1414BAW
Tel.: (54) 11 4778-5200
www.boschherramientas.com.ar

Perú

Robert Bosch S.A.C.
Av. Primavera 781 Piso 2, Urbanización Chacarilla
San Borja Lima
Tel.: (51) 1 706 1100
www.bosch.com.pe

Chile

Robert Bosch S.A.
Calle El Cacique
0258 Providencia – Santiago
Tel.: (56) 02 782 0200
www.boschherramientas.cl

Protección del medio ambiente

Los productos químicos contaminantes no deberán acceder al suelo, aguas subterráneas, estanques, ríos, etc.

Al aplicar productos de limpieza observar las indicaciones en el embalaje, y atenerse estrictamente a la concentración prescrita.

Al limpiar vehículos motorizados observar las prescripciones locales: Es imprescindible evitar que el aceite desprendido contamine las aguas subterráneas.

Eliminación

La limpiadora de alta presión, los accesorios y los embalajes deberán someterse a un proceso de recuperación que respete el medio ambiente.



¡No arroje la limpiadora de alta presión a la basura!

Sólo para los países de la UE:

Conforme a la Directiva Europea 2012/19/UE sobre aparatos eléctricos y electrónicos inservibles, tras su transposición en ley nacional, deberán acumularse por separado los aparatos eléctricos y electrónicos para ser sometidos a un reciclaje ecológico.

Reservado el derecho de modificación.

El símbolo es solamente válido, si también se encuentra sobre la placa de características del producto/fabricado.

Portugués**Indicações de segurança****Símbolos no aparelho**

Devem ser lidas todas as indicações de advertência e todas as instruções. O desrespeito das advertências e instruções apresentadas abaixo pode causar choque elétrico, incêndio e/ou graves lesões.



Indicação geral de perigos.



Jamais apontar o jato de água na direção de pessoas, de animais, do aparelho ou de peças elétricas.

Atenção: O jacto de alta pressão pode ser perigoso, se for utilizado indevidamente.



De acordo com as directivas vigentes, o aparelho não deve ser conectado à rede de água potável sem separação de sistema.

Use um separador de sistema conforme IEC 61770 tipo BA.

Água, que passa pelo separador de sistema, não é mais água potável.

Em caso de auto-aspiração é necessário usar um adaptador de aspiração de 3 m (F 016 800 335).

Qualificação do utilizador e equipamento de proteção pessoal

- ▶ Este dispositivo pode ser usado por pessoas com capacidades físicas, sensoriais ou mentais limitadas ou com falta de experiência e de conhecimento, contanto que sejam supervisionadas ou instruídas com relação ao uso seguro do aparelho e compreendam os riscos envolvidos.
- ▶ O aparelho não deve ser operado por crianças nem adolescentes. Tomar conta das crianças e assegure-se de que não brinquem com o aparelho.
- ▶ O aparelho só deve ser utilizado por pessoas, encarregadas e familiarizadas com a utilização ou manuseio ou

que comprovaram, devidamente, a capacidade de comando do aparelho.



Usar equipamento de proteção pessoal, tais como óculos protetores, máscara de proteção contra pó etc., como proteção contra salpicos de água, de partículas e/ou contra aerossóis. Não se deve inalar aerossóis quando a água for aspirada de uma fonte externa, pois esta poderia conter substâncias que causam doenças.

- ▶ O limpador de alta pressão não deve ser utilizado perto de pessoas, a não ser que elas também estejam usando um equipamento de proteção pessoal.

Conexão de rede elétrica

- ▶ A tensão da fonte de corrente deve coincidir com a placa de características do aparelho.
- ▶ A tensão operacional é de 230 V AC (em países não europeus com 220 V ou 240 V).
- ▶ Este aparelho da classe de proteção I só deve ser correctamente conectado a fontes de tensão ligadas à terra.
- ▶ O abastecimento de tensão elétrica deve ser estabelecido por um electricista qualificado, de acordo com IEC 60364-1.
- ▶ É recomendável conectar este aparelho a uma tomada protegida com um dispositivo de corrente residual de 30 mA.

Requisitos em relação ao cabo de extensão e à ficha

- ▶ O cabo de extensão deve possuir um condutor de proteção. A ficha e o acoplamento do cabo de extensão devem ser realizados à prova de água, protegidos contra salpicos de água e previstos para a utilização ao ar livre. No caso de dúvidas, consulte um electricista especializado ou a representação de serviço pós-venda Bosch mais próxima.
- ▶ Os seguintes diâmetros de condutor são necessários: até no máx. 20 m de comprimento, 2,5 mm², até no máx. 50 m de comprimento, 4,0 mm².
- ▶ Quando a ficha de rede do cabo de alimentação elétrica não cabe na tomada utilizada, ela deve ser cortada por um representante do serviço pós-venda autorizado e substituído por uma ficha apropriada. Se a ficha original tiver um fusível incorporado, a ficha substituta deve ter o mesmo valor de segurança que a ficha original. A ficha removida deve ser descartada para evitar um choque elétrico e não deve ser enfiada em nenhuma outra tomada.
- ▶ Apenas para aparelhos vendidos na Grã-Bretanha: O aparelho está equipado com uma ficha de rede com fusível incorporado, conforme BS1363/A (Testado por ASTA conforme BS1362).
- ▶ Puxar a ficha da tomada, mesmo se o aparelho permanecer sem vigilância durante pouco tempo.
- ▶ Não tocar na ficha nem na tomada com as mãos molhadas.
- ▶ Não puxar a ficha de rede enquanto estiver a trabalhar com o aparelho.
- ▶ A conexão de encaixe entre o cabo de alimentação elétrica e o cabo de extensão deve permanecer seca e não deve estar sobre o chão (60 cm de distância).
- ▶ O aparelho não deve ser utilizado se o cabo de rede ou se partes importantes, como por exemplo a mangueira de alta pressão, a pistola de pulverização ou os dispositivos de segurança, estiverem danificadas.
- ▶ Não passar por cima do cabo conexão à rede ou do cabo de extensão, nem esmagá-lo ou esticá-lo, pois isto poderia danificá-lo. Proteger o cabo contra calor, óleo e cantos afiados.

Conexão de água

- ▶ Observar as diretivas da sua firma abastecedora de água.
- ▶ O aparelho não deveria nunca ser conectado, sem válvula de retorno, a um abastecimento de água potável. Água, que passou pela válvula de retorno, não é mais considerada como sendo potável.

Mangueira de alta pressão

- ▶ Mangueiras de alta pressão, guarnições e acoplamentos são importantes para a segurança do aparelho. Só utilizar mangueiras, guarnições e acoplamentos recomendados pelo fabricante.
- ▶ Uma mangueira de alta pressão danificada pode estourar e deve ser substituída imediatamente. Jamais puxar a mangueira de alta pressão por cima

de cantos afiados. Não puxar a mangueira de alta pressão se ela estiver emaranhada.

Utilização de produtos de limpeza

- ▶ Apenas utilizar os produtos de limpeza recomendados pelo fabricante do aparelho e observar as indicações de aplicação, de eliminação e de advertência do fabricante.
- ▶ Recomendamos que produtos de limpeza sejam utilizados sem que sejam diluídos. Estes produtos são seguros, porque não contém ácidos, lixívia nem substâncias nocivas ao meio ambiente. Recomendamos que os produtos de limpeza sejam guardados em local fora do alcance das crianças. Se o produto de limpeza entrar em contacto com os olhos, deverá limpar bem com água, se for engolido, deverá consultar imediatamente um médico.
- ▶ Não devem ser aspirados líquidos que contenham solventes, ácidos não diluídos, acetona ou solventes, inclusive benzina, diluente de cores e fuelóleo, pois as suas neblinas são altamente inflamáveis, explosivas e venenosas.

A ser observado antes de colocar em funcionamento

- ▶ A pessoa operadora só deve utilizar o aparelho conforme as disposições. Considerar as características locais. Ao trabalhar deverá tomar cuidado com as outras pessoas, especialmente com as crianças.
- ▶ Verificar antes da utilização, se o aparelho e os acessórios estão funcionando de forma correta e segura. Se o aparelho não estiver funcionando perfeitamente, este não deve ser operado.

- ▶ Assegure-se de que o limpador de alta pressão esteja posicionado, vertical ou horizontalmente, sobre uma base firme.
- ▶ Todas as peças condutoras de corrente elétrica devem ser protegidas contra respingos de água.



O jato de água do bocal cria um considerável contragolpe da pistola de pulverização. Portanto, se deve segurar a pistola de pulverização com ambas as mãos.



Não apontar o jato de água em direção do limpador de alta pressão.

- ▶ Não apontar o jato de água na sua direção nem de outras pessoas, para limpar roupas ou sapatos.
- ▶ O gatilho da pistola de pulverização não deve ser preso temporariamente nem permanentemente na posição "ON".
- ▶ As partes metálicas podem se tornar quentes após um uso prolongado. Se necessário, devem ser usadas luvas de proteção.
- ▶ Não se deve trabalhar com o limpador de alta pressão durante uma trovada ou chuva forte, especialmente se houver risco de relâmpagos.
- ▶ Se o aparelho for utilizado em áreas de risco (p. ex. Postos de gasolina), devem ser observadas as respetivas diretivas de segurança. E proibida a operação em recintos com risco de explosão.

40 | Português

- ▶ Não devem ser trabalhadas superfícies que contenham substâncias nocivas à saúde (por ex. asbesto).



Para evitar danos devido ao jato de alta pressão, deverá apenas limpar pneus de veículos/válvulas a uma distância mínima de 30 cm. O primeiro indício é uma descoloração do pneu. Pneus de veículos/válvulas danificados apresentam um perigo mortal.

A ser observado antes da manutenção

- ▶ Desligar o aparelho antes de todos os trabalhos de limpeza e de manutenção e antes de puxar a ficha da tomada.
- ▶ Manutenções só devem ser efetuadas por oficinas de serviço pós-venda autorizadas Bosch.
- ▶ Só devem ser utilizados acessórios e peças de reposição liberados pelo fabricante. Acessórios originais e peças de reposição originais asseguram o funcionamento correto do aparelho.

Símbolos neste manual de instruções

Os símbolos a seguir são importantes para a leitura e para a compreensão destas instruções de serviço. Os símbolos e os seus significados devem ser memorizados. A interpretação correta dos símbolos facilita a utilização segura e aprimorada da ferramenta elétrica.

Símbolo	Significado
	Direção do movimento
	Direção da reação
	Peso

Símbolo	Significado
	Ligado
	Desligado
Lo	Baixa pressão
Hi	Alta pressão
	Acessórios

Utilização conforme as disposições

O aparelho é destinado para a aplicação profissional, para a limpeza de superfícies em volta de casas e objetos, para a limpeza de ferramentas, automóveis e barcos, contanto que sejam utilizados os respetivos acessórios, como p. ex. os produtos de limpeza homologados pela Bosch.

A utilização conforme as disposições refere-se a uma temperatura ambiente entre 0 °C e 50 °C.

Componentes ilustrados

A numeração dos componentes ilustrados refere-se à apresentação nas páginas de esquemas.

- 1 Gatilho
- 2 Bloqueio de ligação para gatilho
- 3 Pistola de pulverização
- 4 Aparafusamento da lança de pulverização
- 5 Lança de pulverização de aço inoxidável
- 6 Bocal
- 7 Conexão da mangueira de alta pressão (pistola de pulverização)
- 8 Punho
- 9 Compartimento de armazenamento adicional (GHP 5-55/GHP 5-65/GHP 5-75)
- 10 Suporte da lança de pulverização superior
- 11 Interruptor de rede
- 12 Suporte da lança de pulverização inferior
- 13 Conexão para a mangueira de alta pressão (GHP 5-55/GHP 5-65/GHP 5-75)
- 14 Conexão de água
- 15 Punho adicional
- 16 Rodas de transporte
- 17 Pedal
- 18 Bujão de dosagem do produto de limpeza
- 19 Mangueira de aspiração do produto de limpeza
- 20 Pé de borracha
- 21 Compartimento de armazenamento
- 22 Punho de transporte traseiro
- 23 Porta-cabo
- 24 Manivela do tambor da mangueira (GHP 500 X/GHP 5-65 X/GHP 5-75 X)

- 25** Tambor da mangueira
(GHP 500 X/GHP 5-65 X/GHP 5-75 X)
- 26** Ajuste da pressão
(GHP 5-75/GHP 5-75 X)
- 27** Manómetro
(GHP 5-75 X)

- 28** Mangueira de alta pressão
(GHP 5-55/GHP 5-65/GHP 5-75)

Acessórios apresentados ou descritos não pertencem ao volume de fornecimento padrão. Todos os acessórios encontram-se no nosso programa de acessórios.

Dados técnicos

Limpador de alta pressão		GHP 5-55	GHP 500X	GHP 5-65	GHP 5-65X	GHP 5-75	GHP 5-75X
N.º do produto	3 600 ...	J10 4..	J10 9..	J10 5..	J10 6..	J10 7..	J10 8..
Consumo nominal	kW	2,2	2,2	2,4	2,4	2,6	2,6
Máx. temperatura de alimentação	°C	50	50	50	50	50	50
Vazão nominal	l/h	500	500	485	485	560	560
Pressão nominal	MPa	11,5	11,5	13,0	13,0	14,0	14,0
Máxima pressão de trabalho	MPa	13,0	13,0	16,0	16,0	18,5	18,5
Vazão	l/h	520	520	520	520	570	570
Máxima pressão de entrada	MPa	1	1	1	1	1	1
Força de contra-golpe da lança com máxima pressão	N	19,71	19,71	20,46	20,46	24,37	24,37
Isolação do motor		Classe F	Classe F	Classe F	Classe F	Classe F	Classe F
Tipo de proteção do motor		IPX5	IPX5	IPX5	IPX5	IPX5	IPX5
Função Autostop		●	●	●	●	●	●
Manómetro		-	-	-	-	-	●
Ajuste da pressão		-	-	-	-	●	●
Tambor da mangueira		-	●	-	●	-	●
Impedância da rede	Ω	-	-	0,32	0,32	0,32	0,32
Peso conforme EPTA-Procedure 01:2014	kg	22,0	24,8	23,5	25,0	26,7	28,2
Classe de proteção		⊕ / I	⊕ / I	⊕ / I	⊕ / I	⊕ / I	⊕ / I

Número de série: Veja número de série (placa de características) no limpador de alta pressão

Processos de ligação provocam uma breve redução de tensão. No caso de condições de rede desfavoráveis, o funcionamento de outros aparelhos pode ser prejudicado. Em impedâncias de rede inferiores a 0,32 Ohm não se conta com avarias.

Informação sobre ruídos/vibrações

Os valores de emissão de ruído determinados de acordo com EN 60335-2-79:

O nível de ruído avaliado A, do aparelho, é tipicamente de:

	3 600 ...	J10 4..	J10 9..	J10 5..	J10 6..	J10 7..	J10 8..
nível de pressão acústica	dB(A)	78	78	78	78	77	77
nível de potência acústica	dB(A)	92	92	92	92	91	91
incerteza K	dB	= 2,5	= 2,5	= 2,5	= 2,5	= 2,3	= 2,3

Usar proteção auricular!

Totais valores de oscilações a_h (soma dos vetores de três direções) e incerteza K averiguada conforme EN 60335-2-79:

	3 600 ...	J10 4..	J10 9..	J10 5..	J10 6..	J10 7..	J10 8..
Valor de emissão de oscilações a_h	m/s ²	= 1,841	= 1,841	= 1,841	= 1,841	= 1,841	= 1,841
Incerteza K	m/s ²	= 1,5	= 1,5	= 1,5	= 1,5	= 1,5	= 1,5

Conexão de água (veja figura F)

Nota: A pressão nominal só pode ser alcançada se houver água suficiente na adução. A alimentação de água é suficiente se um balde de 10 litros puder ser enchido em menos do que um minuto.

ADVERTÊNCIA: Um funcionamento permanente sem água pode danificar a bomba.

INDICAÇÃO: Para um suficiente abastecimento de água se deve utilizar uma mangueira o mais curta possível, com no mínimo 13 mm de diâmetro (1/2"). Para um comprimento de mangueira acima de 10 m é necessário um diâmetro de 19 mm (3/4"). Abrir, completamente, a torneira de água. Todas as conexões devem ser estanques. Limpar o filtro de água regularmente (veja o capítulo Manutenção).

- Recomendamos que se utilize, sempre, um filtro de água externo (acessório). Observar a estanqueidade do filtro de água.
- Se necessário, se deve montar um adaptador de mangueira (não incluído no volume de fornecimento).
- Conectar uma mangueira de água apropriada, se possível, com um diâmetro de 13 mm (1/2") ou de 19 mm (3/4").
- Abrir, completamente, a torneira de água e verificar todas as conexões quanto à estanqueidade.

Conexão de rede elétrica (veja figura G)

INDICAÇÃO: A potência nominal só está disponível se o limpador de alta pressão estiver conectado a uma fonte de corrente estável. Longos cabos de extensão com reduzido diâmetro de condutor, um tambor de cabo não desenrolado, vários aparelhos operados simultaneamente a partir de uma conexão ou oscilações de tensão além dos limites admissíveis, podem impedir a partida do motor ou levar a uma reduzida potência de alta pressão.

Evacuar o ar do limpador de alta pressão e das mangueiras (veja figura G)

INDICAÇÃO: Evacuar o ar do limpador de alta pressão após cada conexão ao abastecimento de água, com os seguintes passos:

Deixar o interruptor de rede em DESLIGADO (0).

Remover a lança da pistola de pulverização.

- Assim que o gatilho for pressionado, escapa, audivelmente, ar e água da pistola de pulverização. Se deve manter o gatilho pressionado até a água sair uniformemente. Soltar o gatilho.
- Montar a lança.
- Ligar o limpador de alta pressão através do interruptor de rede.
- Acionar o bloqueio de ligação e, em seguida, o gatilho da pistola de pulverização.

Utilização em pontos de água alternativos (veja figura I)

O limpador de alta pressão pode aspirar água de recipientes ou de fontes de água naturais. Para tal é **IMPORTANTE** que só seja aspirado água limpa e que o filtro de água interno e o filtro de água externo estejam montados e limpos (veja o capítulo Manutenção).

Tanques/recipientes abertos e águas naturais (veja figura I)

Devem ser utilizados os acessórios de autoaspiração:

- Crivo de aspiração com válvula de retenção
- 3 m de mangueira de aspiração reforçada
- Acoplamento universal com o limpador de alta pressão

Com este acessório, o limpador de alta pressão pode aspirar água, de uma altura de 0,5 m acima do nível lençol freático. Isto pode demorar aprox. 25 – 50 segundos.



Mergulhar a mangueira de 3 m, completamente, na água, para deslocar o ar. Conectar a mangueira de aspiração de 3 m no limpador de alta pressão e assegurar que o crivo de aspiração permaneça abaixo da água.

Deixar o limpador de alta pressão funcionar com a pistola de pulverização removida, até que a água escoe uniformemente da mangueira de alta pressão. Se, após 25 – 50 segundos, ainda não sair água, se deve desligar e verificar todas as conexões. Quando a água flui, se deve desligar o limpador de alta pressão e conectar a pistola de pulverização e a lança de pulverização para o trabalho.

É importante que a mangueira e os acoplamentos sejam de boa qualidade, que não estejam unidos e que as vedações não estejam danificadas e que estejam, corretamente, inseridas. Conexões com fugas podem impedir a aspiração.

Recipiente de água com a torneira de purga (veja figura I)

Se o limpador de alta pressão tiver que ser conectado a um tanque com uma respetiva torneira de descarga apropriada, a mangueira de água (se fornecida) deve, primeiramente, ser conectada à torneira. Abrir a torneira para purgar todo o ar da mangueira e, em seguida, conectá-la ao limpador de alta pressão.

Utilização de produtos de limpeza (veja figura J)

- ▶ **Apenas utilizar os produtos de limpeza recomendados pelo fabricante do aparelho e observar as indicações de aplicação, de eliminação e de advertência do fabricante.**

Puxar a mangueira de aspiração para fora do aparelho, pelo lado de trás e enfiá-la na garrafa com produtos de limpeza (não incluído no volume de fornecimento).

Puxar o bocal para fora (= baixa pressão).

Pressionar o gatilho. Depois de um curto período sai espuma do bocal.

Ajustar a quantidade do produto de limpeza com o bujão de dosagem que se encontra no lado de trás do limpador de alta pressão.

Girar o bocal para ajustar o jato.

Busca de erros

Sintomas	Possível causa	Solução
O motor não arranca	A ficha não está conectada	Conectar a ficha
	Tomada com defeito	Utilizar uma outra tomada
	O fusível foi acionado	Substituir o fusível
	Cabo de extensão danificado	Tentar sem cabo de extensão
	A proteção do motor foi ativada	Permitir que o motor arrefeça durante 15 minutos
O motor para	Congelado	Descongelar a bomba, a mangueira de água ou os acessórios
	O fusível foi acionado	Substituir o fusível
O motor funciona, mas não há pressão	A tensão de rede elétrica não é correta	Testar a tensão de rede elétrica, pois esta deve corresponder às indicações da placa de características
	A proteção do motor foi ativada	Permitir que o motor arrefeça durante 15 minutos
O fusível disparou	Fusível fraco demais	Conectar ao circuito elétrico protegido de forma correta para a potência do limpador de alta pressão
Se ouve o motor a funcionar, mas ele não funciona	Bocal parcialmente obstruído	Limpar o bocal
	Insuficiente tensão de rede	Verificar se a tensão da rede elétrica corresponde às indicações da placa de características
	Tensão baixa demais devido à utilização de um cabo de extensão	Controlar se o cabo de extensão é adequado
	O aparelho não foi utilizado durante muito tempo	Dirija-se a uma oficina de serviço pós-venda autorizada Bosch
Pressão pulsante	Problemas com a função Autostop	Dirija-se a uma oficina de serviço pós-venda autorizada Bosch
	Ar na mangueira de água ou na bomba	Deixar o limpador de alta pressão funcionar com pistola de pulverização aberta, torneira de água aberta e com o bocal ajustado a baixa pressão, até ser alcançada uma pressão de trabalho uniforme
	Abastecimento de água incorreto	Controlar se a alimentação de água corresponde às indicações nos dados técnicos. O diâmetro mínimo de mangueiras de água a serem utilizadas é de 1/2" ou de Ø 13 mm
	Filtro de água obstruído	Limpar o filtro de água
	Mangueira de água esmagada ou dobrada	Instalar a mangueira de água de forma reta
Pressão uniforme, mas baixa demais	Mangueira de alta pressão muito longa	Retirar a extensão da mangueira de alta pressão, máx. comprimento de mangueira de água de 7 m
	Bocal gasto	Substituir o bocal
Nota: Um determinado acessório causa uma baixa pressão	Válvula de partida/parada está gasta	Acionar o gatilho 5 vezes repetidamente

44 | Português

Sintomas	Possível causa	Solução
O motor funciona, mas a pressão é limitada ou não há pressão de trabalho	Água não conectada	Ligar a água
	Filtro obstruído	Limpar o filtro
	Bocal obstruído	Limpar o bocal
O limpador de alta pressão arranca por conta própria	Bomba ou pistola de pulverização não estão estanques	Dirija-se a uma oficina de serviço pós-venda autorizada Bosch
Aparelho não estanque	Bomba não estanque	Pequenas fugas de água são permitidas; em caso de maiores fugas deverá contactar o serviço pós-venda.
O produto de limpeza não é aspirado	O bocal ajustável se encontra na posição de alta pressão	Ajustar o bocal em baixa pressão (puxar para fora).
	O produto de limpeza é muito tenaz	Diluir com água
	A mangueira de alta pressão foi alongada.	Conectar a mangueira original.
	Resíduos ou estreitamento no circuito do produto de limpeza	Enxaguar com água limpa e eliminar o estreitamento. Se o problema persistir, entre em contacto com o centro de serviço pós-venda da Bosch.

Esvaziar o limpador de alta pressão após o uso (veja figura L)

Remover a mangueira da torneira de água.

Remover a lança da pistola de pulverização.

Apontar a pistola de pulverização para baixo e ligar o limpador de alta pressão.

Apertar o gatilho e esvaziar todo o sistema.

ADVERTÊNCIA: O limpador de alta pressão não deve funcionar a seco por mais de 25 segundos.

O limpador de alta pressão deve ser armazenado em um local seco.

ADVERTÊNCIA: Danos devido a geada são excluídos da garantia. A água que permanece no limpador de alta pressão congela a temperaturas abaixo de 0 °C e destrói a bomba. Em zonas com temperaturas abaixo de 4 °C, o limpador de alta pressão deve ser esvaziado após a última utilização antes da época fria.

Manutenção e serviço

Manutenção

► **Puxar a ficha da tomada e soltar a conexão de água antes de todos os trabalhos no aparelho.**

Nota: Executar os seguintes trabalhos de manutenção em intervalos regulares para assegurar uma utilização longa e fiável.

Controlar o aparelho de jardinagem quanto a defeitos evidentes, como por exemplo fixação solta e componentes gastos ou danificados.

Verificar se tampas, coberturas e dispositivos de proteção não estão danificados e se estão colocados corretamente. Executar eventuais trabalhos de manutenção e de reparação necessários antes da utilização.

Recomendamos que a manutenção do produto seja realizada a cada 200 (GHP 5-55, GHP 5-65, GHP 5-65 X, GHP 500 X)/300 (GHP 5-75, GHP 5-75 X) horas de serviço por uma oficina de serviço pós-venda autorizada Bosch.

Limpar o filtro, regularmente, uma vez por semana. Os depósitos de calcário podem ser removidos, mais rapidamente, com vinagre. Para tal se deve colocar o filtro durante 30 minutos em vinagre. (veja figuras M – N)

Limpar o bocal.

Engraxar as gaxetas circulares. (veja figura O)

Serviço pós-venda e consultoria de aplicação

www.bosch-professional.com

Para todas as questões e encomendas de peças sobressalentes é imprescindível indicar o número de produto de 10 dígitos como consta no logótipo do aparelho.

Portugal

Robert Bosch LDA
Avenida Infante D. Henrique
Lotes 2E – 3E
1800 Lisboa

Para efetuar o seu pedido online de peças entre na página www.ferramentasbosch.com.

Tel.: 21 8500000
Fax: 21 8511096

Brasil

Robert Bosch Ltda. – Divisão de Ferramentas Elétricas
Caixa postal 1195 – CEP: 13065-900
Campinas – SP
Tel.: 0800 7045 446
www.bosch.com.br/contato

Proteção do meio ambiente

Produtos químicos nocivos ao meio ambiente não devem alcançar o chão, lençóis freáticos, lagos, rios etc.

Ao utilizar produtos de limpeza, deverá seguir estritamente as indicações sobre a embalagem e a concentração prescrita.

Observar as diretivas legais locais ao limpar veículos motorizados: Deve evitar que óleo pulverizado alcance lençóis freáticos.

Eliminação

O limpador de alta pressão, os acessórios e as embalagens devem ser dispostos para reciclagem da matéria-prima de forma ecológica.



Não deitar o limpador de alta pressão no lixo doméstico!

Apenas países da União Europeia:

De acordo com a diretiva europeia 2012/19/UE para aparelhos elétricos e eletrônicos velhos, e com as respectivas realizações nas leis nacionais, os aparelhos elétricos e eletrônicos que não servem mais para a utilização, devem ser enviados separadamente a uma reciclagem ecológica.

Sob reserva de alterações.

Italiano

Norme di sicurezza

Simboli sull'apparecchio



Leggere tutte le avvertenze di pericolo e le istruzioni operative. In caso di mancato rispetto

delle avvertenze di pericolo e delle istruzioni operative si potrà creare il pericolo di scosse elettriche, incendi e/o incidenti gravi.



Allarme generale di pericolo.



Mai dirigere il getto d'acqua su persone, animali, l'apparecchio e neppure su componenti elettrici.

Attenzione: Il getto ad alta pressione può essere pericoloso se viene utilizzato in modo improprio.



Conformemente alle norme in vigore, l'apparecchio non può essere collegato ad una rete dell'acqua potabile senza disconnettere. Utilizzare un disconnetto secondo IEC 61770 Tipo BA.

L'acqua che passa attraverso il disconnetto non è più acqua potabile.

In caso di autoadescamento utilizzare un kit per adescamento lungo 3 m (F 016 800 335).

Qualifica dell'utente ed equipaggiamento protettivo personale

- ▶ Questo apparecchio può essere utilizzato da persone con capacità fisiche, sensoriali o mentali ridotte oppure a cui manchi esperienza e conoscenza a condizione che vengano sorvegliate o che siano state istruite relativamente all'uso sicuro dell'apparecchio e che comprendano i pericoli correlati all'uso dello stesso.
- ▶ L'apparecchio non può essere utilizzato da bambini o ragazzi. Sorvegliare i bambini ed assicurarsi che gli stessi non giochino con l'apparecchio.
- ▶ L'apparecchio può essere utilizzato esclusivamente da persone precedentemente istruite nell'uso e nel trattamento oppure che possono dimostrare di essere in grado di operare con l'apparecchio stesso.



Indossare l'equipaggiamento protettivo personale, ad es. occhiali di protezione, mascheri-

na antipolvere ecc., quale protezione dall'acqua che spruzza indietro, particelle e/o aerosol. Non respirare aerosol se l'acqua viene aspirata da una fonte esterna, l'acqua potrebbe contenere sostanze nocive per la salute.

- Non mettere in funzione l'idropulitrice in prossimità di persone, a meno che le stesse indossino anche loro un equipaggiamento protettivo personale.

Collegamento all'alimentazione elettrica

- La tensione riportata sulla targhetta di identificazione dell'apparecchio deve corrispondere alla tensione della rete elettrica di alimentazione.
- La tensione d'esercizio è di 230 V AC (in paesi non europei ev. 220 V o 240 V).
- Questo apparecchio della classe di protezione I può essere collegato esclusivamente a fonti di tensione messe a terra conformemente alle norme.
- L'alimentazione di tensione elettrica deve essere effettuata da un elettricista qualificato conformemente alla norma IEC 60364-1
- Si consiglia di collegare questo apparecchio soltanto ad una presa di corrente protetta con un interruttore di sicurezza per correnti di guasto con 30 mA.

Requisiti per cavo di prolunga e spina

- Il cavo di prolunga deve essere dotato di un conduttore di protezione. La spina ed il giunto del cavo di prolunga

devono essere di tipo impermeabile all'acqua, protetti contro spruzzi d'acqua e devono essere adatti per l'impiego all'esterno. In caso di dubbi, rivolgersi ad un elettricista professionista oppure alla rappresentanza Bosch Service più vicina.

- Sono necessarie le seguenti sezioni conduttrici: fino a max. 20 m di lunghezza 2,5 mm², fino a max. 50 m di lunghezza 4,0 mm².
- Se la spina di rete sul cavo di alimentazione della corrente non è adatta alla presa di rete utilizzata, la stessa deve essere tagliata da una rappresentanza autorizzata per l'Assistenza Tecnica e deve essere sostituita da una spina adatta. Se la spina originale è dotata di un fusibile, la spina di ricambio deve avere lo stesso valore del fusibile della spina originale. La spina staccata deve essere smaltita per evitare una scossa elettrica e non deve essere inserita da nessuna parte in una presa.
- Solo per apparecchi che vengono venduti in Inghilterra: L'apparecchio è dotato di una spina di rete con fusibile montato secondo BS1363/A (controllato ASTA secondo BS1362).
- Staccare la spina dalla presa elettrica prima di lasciare l'apparecchio incustodito anche per un breve periodo di tempo.
- Non toccare la spina e la presa di corrente con le mani bagnate.
- Non staccare la spina di rete mentre si lavora con l'apparecchio.
- Il collegamento a spina tra il cavo di alimentazione della corrente e cavo di

prolunga deve rimanere asciutto e non deve appoggiare per terra (60 cm di distanza).

- ▶ Non utilizzare l'apparecchio se il cavo di rete oppure parti importanti come tubo flessibile alta pressione, pistola a spruzzo oppure dispositivi di sicurezza sono danneggiati.
- ▶ Non passare con veicoli sul cavo di collegamento alla rete oppure sul cavo di prolunga, non schiacciarli né sottoporli a strappi in quanto potrebbero subire dei danni. Proteggere il cavo da calore troppo forte, da olio e da spigoli taglienti.

Attacco dell'acqua

- ▶ Rispettare le prescrizioni dell'Ente locale addetto all'erogazione dell'acqua.
- ▶ L'apparecchio non deve essere collegato in nessun caso ad un'alimentazione dell'acqua potabile senza una valvola di riflusso. L'acqua che è passata attraverso la valvola di riflusso viene ritenuta non più potabile.

Tubo flessibile alta pressione

- ▶ Tubi flessibili alta pressione, raccordi e giunti sono importanti per la sicurezza dell'apparecchio. Utilizzare esclusivamente tubi flessibili, raccordi e giunti consigliati da parte del produttore.
- ▶ Un tubo flessibile alta pressione danneggiato può scoppiare e deve essere sostituito immediatamente. Non tirare mai il tubo flessibile alta pressione sopra spigoli taglienti. Non tirare il tubo flessibile alta pressione se lo stesso si è intrecciato.

Impiego di detergenti

- ▶ Utilizzare esclusivamente detergenti consigliati dal produttore dell'apparecchio ed osservare le istruzioni del produttore in merito all'impiego, allo smaltimento ed alla sicurezza.
- ▶ Si consiglia di utilizzare i detergenti diluiti. I prodotti sono sicuri nella misura in cui non contengono acidi, soluzioni saline oppure sostanze nocive per l'ambiente. Consigliamo di conservare i detergenti in luoghi non accessibili ai bambini. In caso che il detergente entri in contatto con gli occhi, sciacquare accuratamente con acqua; in caso di ingestione consultare immediatamente un medico.
- ▶ Non devono essere mai aspirati liquidi che contengono solventi, acidi non diluiti, acetone oppure solventi compresi benzina, diluenti per colori ed olio combustibile, in quanto questi prodotti nebulizzati sono altamente infiammabili, esplosivi e velenosi.

Osservare prima della messa in funzione

- ▶ La persona che usa l'apparecchio può utilizzarlo esclusivamente in modo conforme alle norme d'uso. Tenere sempre presente le specifiche condizioni locali. Durante il lavoro stare sempre attenti alle altre persone ed in modo particolare ai bambini.
- ▶ Prima di utilizzare l'apparecchio con gli accessori è necessario controllare il perfetto stato e la sicurezza di funzionamento. L'apparecchio non può essere utilizzato se il suo stato generale non dovesse risultare perfetto.

48 | Italiano

- ▶ Assicurarsi che l'idropulitrice appoggi verticalmente o orizzontalmente su una base piana.
- ▶ Tutte le parti conduttrici di corrente nel settore operativo devono essere protette contro gli spruzzi dell'acqua.



Il getto d'acqua dalla bocchetta genera un considerevole contraccolpo della pistola a spruzzo. Per questa ragione tenere la pistola a spruzzo con entrambe le mani.



Non dirigere il getto d'acqua verso l'idropulitrice.



Non dirigere mai il getto d'acqua verso sé stessi oppure altri per pulire indumenti o scarpe.

- ▶ Il grilletto della pistola a spruzzo non deve essere bloccato né temporaneamente né permanentemente in posizione «ON».
- ▶ Le parti metalliche si possono riscaldare notevolmente dopo un lungo impiego. Se necessario, mettere guanti di protezione.
- ▶ Non lavorare con l'idropulitrice durante una tempesta o pioggia forte, soprattutto se vi è minaccia di fulmini.
- ▶ In caso di impiego dell'apparecchio in zone pericolose (p. es. distributori di benzina), devono essere rispettate le relative norme di sicurezza. È proibito utilizzare l'apparecchio in locali soggetti al pericolo di esplosioni.
- ▶ Non lavorare superfici che contengono sostanze nocive per la salute (ad es. amianto).



Per evitare danni causati dal getto ad alta pressione, pulire pneumatici per veicoli/valvole

esclusivamente mantenendo una distanza minima di 30 cm. Primo indizio per il danneggiamento è uno scolorimento del pneumatico. Pneumatici per veicoli/valvole danneggiati comportano seri pericoli per la vita.

Osservare prima della manutenzione

- ▶ Spegnerne l'apparecchio prima di interventi di pulizia e manutenzione e staccare la spina di rete.
- ▶ Riparazioni possono essere effettuate esclusivamente da Officine Servizio Clienti Bosch autorizzate.
- ▶ Possono essere utilizzati soltanto accessori e parti di ricambio espressamente approvati dal produttore. Accessori originali e parti di ricambio originali garantiscono un funzionamento senza disturbi dell'apparecchio.

Simboli nelle istruzioni per l'uso

I simboli sotto indicati sono necessari alla lettura ed alla comprensione delle istruzioni d'uso. È importante conoscere bene i simboli ed il rispettivo significato. Un'interpretazione corretta dei simboli contribuisce ad utilizzare meglio ed in modo più sicuro l'elettrotensile.

Simbolo	Significato
	Direzione di movimento
	Direzione di reazione
	Peso
	Acceso
	Spento
Lo	Bassa pressione
Hi	Alta pressione
	Accessori

Uso conforme alle norme

L'apparecchio è idoneo per l'impiego professionale per la pulizia di superfici intorno a case ed oggetti, per la pulizia di utensili, veicoli e barche nella misura in cui vengono impiegati i relativi accessori come p. es. detergente espressamente omologato dalla Bosch.

L'uso conforme alle norme si riferisce ad una temperatura ambiente tra 0 °C e 50 °C.

Componenti illustrati

La numerazione dei componenti rappresentati si riferisce alle illustrazioni sulle pagine con la rappresentazione grafica.

- 1 Grilletto
- 2 Pulsante di sicurezza per grilletto
- 3 Pistola a spruzzo
- 4 Avvitamento della lancia
- 5 Lancia in acciaio inossidabile
- 6 Bocchetta
- 7 Collegamento tubo flessibile alta pressione (pistola a spruzzo)
- 8 Impugnatura
- 9 Vano portaoggetti supplementare (GHP 5-55/GHP 5-65/GHP 5-75)
- 10 Supporto della lancia superiore
- 11 Spina di rete
- 12 Supporto della lancia inferiore
- 13 Raccordo di collegamento per tubo flessibile alta pressione (GHP 5-55/GHP 5-65/GHP 5-75)
- 14 Collegamento dell'acqua
- 15 Impugnatura supplementare
- 16 Ruote per il trasporto
- 17 Pedale
- 18 Vite di dosaggio detergente
- 19 Tubo flessibile di aspirazione detergente
- 20 Piedino di gomma
- 21 Vano portaoggetti
- 22 Impugnatura posteriore
- 23 Supporto per cavo
- 24 Manovella rotolo avvolgitubo (GHP 500 X/GHP 5-65 X/GHP 5-75 X)
- 25 Rotolo avvolgitubo (GHP 500 X/GHP 5-65 X/GHP 5-75 X)
- 26 Regolazione della pressione (GHP 5-75/GHP 5-75 X)
- 27 Manometro (GHP 5-75 X)
- 28 Tubo flessibile alta pressione (GHP 5-55/GHP 5-65/GHP 5-75)

L'accessorio illustrato oppure descritto non è compreso nel volume di fornitura standard. L'accessorio completo è contenuto nel nostro programma accessori.

Dati tecnici

Idropulitrice		GHP 5-55	GHP 500X	GHP 5-65	GHP 5-65X	GHP 5-75	GHP 5-75X
Codice prodotto	3 600 ...	J10 4..	J10 9..	J10 5..	J10 6..	J10 7..	J10 8..
Potenza assorbita nominale	kW	2,2	2,2	2,4	2,4	2,6	2,6
Temperatura alimentazione max.	°C	50	50	50	50	50	50
Portata nominale	l/h	500	500	485	485	560	560
Pressione nominale	MPa	11,5	11,5	13,0	13,0	14,0	14,0
Massima pressione operativa	MPa	13,0	13,0	16,0	16,0	18,5	18,5
Portata	l/h	520	520	520	520	570	570
Massima pressione d'entrata	MPa	1	1	1	1	1	1
Forza repulsiva della lancia alla pressione massima	N	19,71	19,71	20,46	20,46	24,37	24,37
Isolamento del motore		Classe F	Classe F	Classe F	Classe F	Classe F	Classe F
Tipo di protezione del motore		IPX5	IPX5	IPX5	IPX5	IPX5	IPX5
Funzione di arresto automatico		●	●	●	●	●	●
Manometro		-	-	-	-	-	●
Regolazione della pressione		-	-	-	-	●	●
Rotolo avvolgitubo		-	●	-	●	-	●
Impedenza della rete	Ω	-	-	0,32	0,32	0,32	0,32
Peso in funzione della EPTA-Procedure 01:2014	kg	22,0	24,8	23,5	25,0	26,7	28,2
Classe di sicurezza		⊕ / I	⊕ / I	⊕ / I	⊕ / I	⊕ / I	⊕ / I
Numero di serie		Vedi numero di serie (targhetta del tipo) sull'idropulitrice					

Le operazioni di accensione producono temporanei abbassamenti di tensione. In caso di reti di alimentazioni che non siano in condizioni ottimali può capitare che altri apparecchi possano subire dei disturbi. In caso di impedenze di rete minori di 0,32 Ohm non ci si aspetta nessuna disfunzione.

50 | Italiano

Informazioni sulla rumorosità e sulla vibrazione

Valori di emissione acustica rilevati conformemente a EN 60335-2-79.	3 600 ...	J10 4..	J10 9..	J10 5..	J10 6..	J10 7..	J10 8..
Il livello di rumore stimato A dell'apparecchio ammonta normalmente a:							
Livello di pressione acustica	dB(A)	78	78	78	78	77	77
Livello di potenza sonora	dB(A)	92	92	92	92	91	91
Incertezza della misura K	dB	= 2,5	= 2,5	= 2,5	= 2,5	= 2,3	= 2,3
Usare la protezione acustica!							
Valori complessivi di oscillazione a_h (somma vettoriale delle tre direzioni) e incertezza della misura K misurati conformemente alla norma EN 60335-2-79:							
Valore di emissione oscillazione a_h	m/s ²	= 1,841	= 1,841	= 1,841	= 1,841	= 1,841	= 1,841
Incertezza della misura K	m/s ²	= 1,5	= 1,5	= 1,5	= 1,5	= 1,5	= 1,5

Attacco dell'acqua (vedi figura F)

Nota bene: La pressione nominale può essere raggiunta solamente se è presente acqua sufficiente nell'alimentazione. L'alimentazione dell'acqua è sufficiente se è possibile riempire un secchio da 10 litri in un lasso di tempo inferiore a un minuto.

AVVERTENZA: Un funzionamento continuo senza acqua può danneggiare la pompa.

NOTA: Per un'alimentazione sufficiente d'acqua utilizzare un tubo flessibile corto il più possibile con almeno 13 mm di diametro (1/2"). In caso di una lunghezza del tubo superiore a 10 m è necessario un diametro di 19 mm (3/4"). Aprire completamente il rubinetto dell'acqua: Tutti i collegamenti devono essere ermetici. Pulire regolarmente il filtro dell'acqua (vedi capitolo manutenzione).

- Si consiglia di utilizzare sempre un filtro dell'acqua esterno (accessorio). Prestare attenzione alla tenuta del filtro dell'acqua.
- Se necessario, montare un adattatore per tubo flessibile (non compreso nel volume di fornitura).
- Collegare un tubo flessibile per l'acqua adatto, possibilmente con 13 mm (1/2") o 19 mm (3/4") di diametro.
- Aprire completamente il rubinetto dell'acqua e controllare la tenuta di tutti i collegamenti.

Collegamento all'alimentazione elettrica (vedi figura G)

NOTA: La potenza nominale è disponibile solamente se l'idropulitrice è collegata ad una fonte di corrente stabile. Cavi di prolunga lunghi con sezione trasversale piccola, un tamburo per cavi non srotolato, diversi apparecchi in funzione contemporaneamente ad un collegamento oppure variazioni di tensione al di fuori dei limiti ammissibili possono impedire l'avviamento del motore oppure causare potenza dell'alta pressione troppo bassa.

Disaerazione dell'idropulitrice e dei tubi flessibili (vedi figura G)

NOTA: Dopo ogni collegamento all'alimentazione dell'acqua disaerare l'idropulitrice effettuando le seguenti operazioni:

Lasciare l'interruttore principale su OFF (0).

Rimuovere la lancia dalla pistola a spruzzo.

- Non appena il grilletto viene premuto, si scarica percettibilmente aria e acqua dalla pistola a spruzzo. Tenere premuto il grilletto fino a quando l'acqua fuoriesce uniformemente. Rilasciare il grilletto.
- Montare la lancia.
- Accendere l'idropulitrice all'interruttore principale.
- Azionare il pulsante di sicurezza e successivamente il grilletto sulla pistola a spruzzo.

Utilizzo a punti d'acqua alternativi (vedi figura I)

L'idropulitrice può aspirare acqua da serbatoi o da fonti d'acqua naturali. In questo caso è **IMPORTANTE** che venga aspirata esclusivamente acqua pulita e che sia il filtro dell'acqua interno che un filtro dell'acqua esterno siano montati e puliti (vedi capitolo manutenzione).

Serbatoi/contenitori aperti ed acque naturali (vedi figura I)

Utilizzare l'accessorio per autoaspirazione costituito da:

- Filtro d'aspirazione con valvola antiritorno
- Tubo flessibile rinforzato da 3 m
- Giunto universale verso l'idropulitrice

Con questo accessorio l'idropulitrice può aspirare acqua 0,5 m in alto sopra il livello dell'acqua. Questo può durare circa 25 - 50 secondi.



Immergere il tubo di 3 m completamente sotto l'acqua per spostare l'aria. Collegare il tubo di aspirazione di 3 m per l'idropulitrice e assicurarsi che il filtro di aspirazione rimane sotto l'acqua.

Lasciare in funzione l'idropulitrice senza pistola a spruzzo fino a quando l'acqua scorre uniformemente dal tubo flessibile alta pressione. Se dopo 25 – 50 secondi non fuoriesce ancora acqua, spegnere e controllare tutti i collegamenti. Se l'acqua scorre, spegnere l'idropulitrice e collegare la pistola a spruzzo e la lancia per lavorare.

È importante che il tubo flessibile ed i giunti siano di buona qualità, siano collegati ermeticamente e le guarnizioni non siano danneggiate ed inserite diritte. Collegamenti non ermetici possono impedire l'aspirazione.

Contenitori d'acqua con rubinetto di svuotamento (vedi figura I)

Se l'idropulitrice deve essere collegata ad un serbatoio con un adeguato rubinetto di svuotamento, deve essere collegato innanzitutto un tubo flessibile per l'acqua (non fornito in dotazione) al rubinetto. Aprire il rubinetto per eliminare completamente l'aria dal tubo flessibile e collegarlo poi all'idropulitrice.

Impiego di detersivi (vedi figura J)

► **Utilizzare esclusivamente detersivi consigliati dal produttore dell'apparecchio ed osservare le istruzioni del produttore in merito all'impiego, allo smaltimento ed alla sicurezza.**

Estrarre il tubo flessibile d'aspirazione sul retro dell'apparecchio ed inserirlo in una bottiglia con detersivo (non compresa nel volume di fornitura).

Estrarre la bocchetta (= bassa pressione).

Premere il grilletto. Dopo breve tempo fuoriesce schiuma dalla bocchetta.

Regolare la quantità di detersivo sulla vite di dosaggio sul retro dell'idropulitrice.

Ruotare la bocchetta per regolare il getto.

Individuazione dei guasti e rimedi

Problema	Possibili cause	Rimedi
Il motore non funziona	La spina non è collegata	Collegare la spina
	Presa difettosa	Utilizzare un'altra presa
	Il fusibile è scattato	Sostituire il fusibile
	Cavo di prolunga danneggiato	Provare senza cavo di prolunga
	La protezione del motore è scattata	Lasciare raffreddare il motore per 15 min
Il motore resta fermo	Congelato	Lasciare disgelare pompa, tubo flessibile dell'acqua o accessori
	Il fusibile è scattato	Sostituire il fusibile
	La tensione di rete non è corretta	Controllare la tensione di rete che deve corrispondere all'indicazione riportata sulla targhetta di identificazione
Il motore è in funzione tuttavia la pressione è assente	La protezione del motore è scattata	Lasciare raffreddare il motore per 15 min
	Fusibile troppo debole	Collegare ad un circuito elettrico protetto adatto alla potenza dell'idropulitrice
Rumore del motore presente tuttavia nessuna funzione	La lancia è parzialmente ostruita	Pulire la lancia
	Tensione di rete insufficiente	Controllare se la tensione della rete elettrica corrisponde ai dati riportati sulla targhetta di identificazione
	Tensione troppo bassa a causa dell'impiego di un cavo di prolunga	Controllare se il cavo di prolunga è adatto
	L'apparecchio non è stato utilizzato per lungo tempo	Rivolgersi ad un Servizio Assistenza Clienti Bosch autorizzato
Problemi con la funzione di arresto automatico	Rivolgersi ad un Servizio Assistenza Clienti Bosch autorizzato	

52 | Italiano

Problema	Possibili cause	Rimedi
Pressione pulsante	Aria nel tubo flessibile dell'acqua oppure nella pompa	Far funzionare l'idropulitrice con pistola a spruzzo aperta, rubinetto dell'acqua aperto e con ugello regolato su bassa pressione fino a quando viene raggiunta una pressione operativa uniforme
	Alimentazione dell'acqua non corretta	Controllare se l'attacco dell'acqua corrisponde alle indicazioni riportate nei dati tecnici. I tubi più piccoli dell'acqua che possono essere utilizzati sono da 1/2" oppure Ø 13 mm
	Filtro dell'acqua intasato	Pulire il filtro dell'acqua
	Tubo flessibile dell'acqua schiacciato oppure piegato	Posare il tubo flessibile dell'acqua in linea retta
	Tubo flessibile alta pressione troppo lungo	Togliere la prolunga del tubo flessibile alta pressione, max. lunghezza del tubo dell'acqua 7 m
Pressione uniforme ma insufficiente	Lancia usurata	Sostituire la lancia
	Valvola avvio/arresto usurata	Azionare velocemente il grilletto 5 volte consecutivamente
Nota: Un determinato accessorio causa una bassa pressione		
Il motore è in funzione tuttavia pressione limitata oppure pressione operativa assente	Acqua non collegata	Collegare l'acqua
	Filtro intasato	Pulire il filtro
	Lancia ostruita	Pulire la lancia
L'idropulitrice si avvia da sola	Pompa oppure pistola a spruzzo non a tenuta ermetica	Rivolgersi ad un Servizio Assistenza Clienti Bosch autorizzato
L'apparecchio non è a tenuta ermetica	La pompa non è a tenuta ermetica	Lievi perdite di acqua sono ammissibili, in caso di perdite maggiori contattare il Servizio di Assistenza Clienti
Il detergente non viene aspirato	Ugello regolabile in posizione alta pressione	Regolare la bocchetta su bassa pressione (estrarre).
	Detergente troppo viscoso	Diluire con acqua
	Il tubo flessibile alta pressione è stato prolungato	Collegare il tubo flessibile originale
	Resti oppure strozzature nel circuito del detergente	Sciacquare con acqua pulita ed eliminare le strozzature. Se il problema continua ad essere presente rivolgersi ad un Centro di Assistenza Bosch per istruzioni.

Svuotamento dell'idropulitrice dopo l'uso (vedi figura L)

Rimuovere il tubo flessibile dal rubinetto dell'acqua.

Rimuovere la lancia dalla pistola a spruzzo.

Orientare la pistola a spruzzo verso il basso ed accendere l'idropulitrice.

Premere il grilletto e svuotare l'intero sistema.

AVVERTENZA: Non far funzionare a secco l'idropulitrice per più di 25 secondi.

Conservare l'idropulitrice in un posto asciutto.

AVVERTENZA: Danni dovuti al gelo sono esclusi dalla garanzia. L'acqua rimasta nell'idropulitrice gelerà in caso di temperature inferiori a 0 °C danneggiando irreparabilmente la pompa. In zone con temperature inferiori a 4°C l'idropulitrice deve essere svuotata dopo l'ultimo impiego prima della stagione fredda.

Manutenzione ed assistenza

Manutenzione

► **Prima di qualunque intervento all'apparecchio estrarre la spina di rete e staccare il collegamento dell'acqua.**

Nota bene: Per garantire un funzionamento durevole ed affidabile, eseguire regolarmente le seguenti operazioni di manutenzione.

Controllare l'apparecchio in merito a difetti evidenti, come fessaggio lasco e componenti usurati oppure danneggiati.

Controllare che le coperture ed i dispositivi di protezione non siano danneggiati e che siano applicati in modo corretto. Prima dell'impiego effettuare eventuali lavori di manutenzione o di riparazione necessari.

Προτείνουμε, μετά απ 200 (GHP 5-55, GHP 5-65, GHP 5-65 X, GHP 500 X)/300 (GHP 5-75, GHP 5-75 X) ώρες λειτουργίας να προσκομίζετε τη συσκευή σε ένα εξουσιοδοτημένο Bosch Service Center για συντήρηση.

Pulire regolarmente i filtri una volta alla settimana. Con l'aceto è possibile rimuovere più velocemente depositi di calcare. A tale scopo immergere i filtri per 30 minuti in aceto. (vedi figure M – N)

Pulire la bocchetta.

Ingrassare gli o-ring. (vedere figura O)

Assistenza clienti e consulenza impieghi

www.bosch-professional.com

Comunicare sempre il codice di ordinazione a 10 cifre dell'elettrotensile in caso di richieste o di ordinazione di pezzi di ricambio.

Italia

Officina Elettrotensili
Robert Bosch S.p.A.
Corso Europa 2/A
20020 LAINATE (MI)
Tel.: (02) 3696 2663
Fax: (02) 3696 2662
Fax: (02) 3696 8677
E-Mail: officina.elettrotensili@it.bosch.com

Svizzera

Sul sito www.bosch-pt.com/ch/it è possibile ordinare direttamente on-line i ricambi.
Tel.: (044) 8471513
Fax: (044) 8471553
E-Mail: AfterSales.Service@de.bosch.com

Protezione dell'ambiente

Sostanze chimiche dannose per l'ambiente non devono penetrare nel terreno, nella falda acquifera, in stagni, fiumi ecc.

Utilizzando detersivi osservare scrupolosamente le indicazioni riportate sulla confezione ed attenersi alla concentrazione prescritta.

In caso di pulizia di veicoli a motore rispettare le norme vigenti locali: È necessario assolutamente evitare che olio lavato via possa penetrare nella falda acquifera.

Smaltimento

Avviare ad un riciclaggio rispettoso dell'ambiente idropultrici, accessori ed imballaggi dismessi.



Non gettare l'idropulitrice tra i rifiuti domestici!

Solo per i Paesi della CE:

Conformemente alla direttiva europea 2012/19/UE sui rifiuti di apparecchiature elettriche ed elettroniche ed all'attuazione del recepimento nel diritto nazionale, le apparecchiature elettriche ed elettroniche diventate inservibili devono essere raccolte separatamente ed essere inviati ad una riutilizzazione ecologica.

Con ogni riserva di modifiche tecniche.

Nederlands

Veiligheidsvoorschriften

Symbolen op het gereedschap



Lees alle veiligheidsaanschuivingen en alle voorschriften. Als de waarschuwingen en voorschriften niet worden opgevolgd, kan dit een elektrische schok, brand of ernstig letsel tot gevolg hebben.



Algemene waarschuwing.



Richt de waterstraal nooit op mensen, dieren, het apparaat of elektrische onderdelen.

Let op: De hogedrukstraal kan gevaarlijk zijn als deze onjuist wordt gebruikt.



Volgens de geldende voorschriften mag het apparaat zonder systeemscheiding niet op het drinkwaternet

worden aangesloten. Gebruik een systeemscheider volgens IEC 61770 type BA.

Water dat door de systeemscheider stroomt, is geen drinkwater meer.

Gebruik bij zelfaanzuiging een 3 meter lange aanzuigset (F 016 800 335).

Gebruikerskwalificatie en persoonlijke beschermende uitrusting

► Dit apparaat kan worden gebruikt door personen met beperkte fysieke, sensorische of geestelijke vaardighe-

54 | Nederlands

den of gebrekkige ervaring en kennis, voor zover zij onder toezicht staan of met betrekking tot de veilige omgang met het apparaat zijn geïnstrueerd en zij de daarmee verbonden gevaren begrijpen.

- ▶ Het apparaat mag niet door kinderen of jongeren worden gebruikt. Houd toezicht op kinderen en zorg ervoor dat zij niet met het gereedschap spelen.
- ▶ Het gereedschap mag alleen worden gebruikt door personen die zijn geïnstrueerd in het gebruik of die het gereedschap aantoonbaar kunnen bedienen.



Draag persoonlijke beschermende uitrusting zoals veiligheidsbril, stofmasker enz. als bescherming tegen terugspattend water, deeltjes en/of aerosols. Adem geen aerosols in wanneer water van een externe bron wordt aangezogen. Het water kan ziekteverwekkende stoffen bevatten.

- ▶ De hogedrukreiniger niet in de buurt van personen gebruiken, tenzij deze eveneens een persoonlijke beschermende uitrusting dragen.

Stroomaansluiting

- ▶ De spanning van de stroombron moet overeenkomen met de gegevens op het typeplaatje van het apparaat.
- ▶ De bedrijfsspanning bedraagt 230 V AC (in niet-Europese landen eventueel 220 V of 240 V).

▶ Dit apparaat van veiligheidsklasse I mag alleen worden aangesloten op volgens de voorschriften gearde spanningsbronnen.

▶ De elektrische spanningsvoorziening moet conform IEC 60364-1 zijn uitgevoerd door een gekwalificeerd vakman voor elektriciteit.

▶ Geadviseerd wordt om dit apparaat alleen aan te sluiten op een stopcontact dat is beveiligd met aardlekschakelaar van 30 mA.

Eisen aan verlengkabel en stekker

▶ De verlengkabel moet een aardleiding hebben. Stekker en koppeling van de verlengkabel moeten waterdicht uitgevoerd, tegen spatwater beschermd en voor gebruik buitenshuis voorzien zijn. Vraag bij twijfel een daarvoor opgeleid vakman voor elektriciteit of de Bosch-klantenservice om advies.

▶ De volgende leidingdiameters zijn vereist: tot max. 20 m lengte 2,5 mm², tot max. 50 m lengte 4,0 mm².

▶ Als de netstekker aan de stroomvoorzieningskabel niet bij het gebruikte netstopcontact past, moet deze door een erkende servicevertegenwoordiging worden afgesneden en door een passende stekker worden vervangen. Heeft de originele stekker een ingebouwde zekering, moet de vervangende stekker dezelfde zekeringwaarde hebben als de originele stekker. De losgesneden stekker moet afgevoerd worden om een stroomschok te voorkomen en mag nergens anders in een stopcontact worden gestoken.

- ▶ Alleen voor gereedschappen die in Groot-Brittannië worden verkocht: Het gereedschap is uitgerust met een netstekker met ingebouwde zekering volgens BS1363/A (ASTA-gekeurd volgens BS1362).
- ▶ Trek de stekker uit het stopcontact, ook als u het apparaat slechts voor korte tijd onbeheerd laat.
- ▶ Raak stekker en stopcontact niet met natte handen aan.
- ▶ Trek de netstekker niet uit het stopcontact terwijl u met het apparaat werkt.
- ▶ De insteekverbinding tussen stroomvoorzienings- en verlengkabel moet droog blijven en mag niet op de grond liggen (60 cm afstand).
- ▶ Gebruik het apparaat niet als het netsnoer of andere belangrijke delen zoals hogedrukslang, spuitpistool of veiligheidsvoorzieningen beschadigd zijn.
- ▶ Rijd niet over de aansluitkabel of de verlengkabel, klem deze niet vast en trek er niet aan. De kabel kan anders beschadigd raken. Bescherm de kabel tegen hitte, olie en scherpe randen.

Wateraansluiting

- ▶ Neem de voorschriften van het waterbedrijf in acht.
- ▶ Het apparaat mag nooit zonder terugstroomklep op een drinkwatervoorziening worden aangesloten. Water dat door een terugstroomklep is gestroomd, wordt als niet meer drinkbaar beschouwd.

Hogedrukslang

- ▶ Hogedrukslangen, armaturen en koppelingen zijn belangrijk voor de veiligheid van het apparaat. Gebruik alleen door de fabrikant geadviseerde slangen, armaturen en koppelingen.
- ▶ Een beschadigde hogedrukslang kan barsten en moet onmiddellijk worden vervangen. Trek de hogedrukslang nooit over scherpe randen. Trek niet aan de hogedrukslang wanneer deze ineengestremeld is.

Gebruik van reinigingsmiddelen

- ▶ Gebruik alleen de door de fabrikant van het apparaat geadviseerde reinigingsmiddelen. Neem de gebruiksvorschriften, de voorschriften ten aanzien van de afvoer van afval en de waarschuwingen van de fabrikant in acht.
- ▶ Wij adviseren om de reinigingsmiddelen niet onverdund te gebruiken. De producten zijn in zoverre veilig, aangezien deze geen zuren, logen of voor het milieu schadelijke stoffen bevatten. Wij adviseren om de reinigingsmiddelen buiten het bereik van kinderen te bewaren. Bij contact van het reinigingsmiddel met de ogen onmiddellijk grondig met water uitspoelen. Bij inslikken onmiddellijk een arts raadplegen.
- ▶ Er mogen geen oplosmiddelhoudende vloeistoffen, onverdunde zuren, aceton of oplosmiddelen (inclusief benzine, verfverdunder en stookolie) worden aangezogen, aangezien de sproeinevels daarvan zeer brandbaar, explosief en giftig zijn.

Voor de ingebruikneming in acht nemen

- ▶ De bedienende persoon mag het apparaat alleen volgens de voorschriften gebruiken. De plaatselijke omstandigheden moeten in acht worden genomen. Let tijdens de werkzaamheden goed op andere personen, in het bijzonder op kinderen.
- ▶ Controleer voor het gebruik of het apparaat en het toebehoren zich in een correcte toestand bevinden en veilig kunnen worden gebruikt. Wanneer de toestand niet in orde is, mag het niet worden gebruikt.
- ▶ Zorg ervoor dat de hogedrukreiniger horizontaal of verticaal op een vlakke ondergrond staat.
- ▶ Alle stroomvoerende delen in de werkomgeving moeten spatwaterbestendig zijn.



De waterstraal uit de sproeier veroorzaakt een sterke terugslag van het spuitpistool. Houd daarom het spuitpistool met beide handen vast.



Richt de waterstraal niet op de hogedrukreiniger.



Richt de waterstraal nooit op uzelf of anderen om kleding of schoenen te reinigen.

- ▶ De trekker van het spuitpistool mag noch tijdelijk, noch permanent in de stand „ON” worden vastgeklemd.
- ▶ Metaaldelen kunnen na langdurig gebruik heet worden. Indien nodig werkhandschoenen dragen.

- ▶ Werk met de hogedrukreiniger niet tijdens een storm of hevige regen, vooral niet wanneer bliksem dreigt.
- ▶ Wanneer het apparaat in een gevaarlijke omgeving wordt gebruikt, bijvoorbeeld bij een tankstation, moeten de daar geldende veiligheidsvoorschriften in acht worden genomen. Het gebruik in een explosiegevaarlijke ruimte is verboden.
- ▶ Bewerk geen oppervlakken die voor de gezondheid gevaarlijke stoffen bevatten (zoals asbest).









Reinig voertuigbanden en ventielen met een minimumafstand van 30 cm ter voorkoming van beschadigingen door de hogedrukstraal. Een eerste teken van een beschadiging is een verkleuring van de band. Beschadigde voertuigbanden en ventielen zijn levensgevaarlijk.

Vóór het onderhoud in acht nemen

- ▶ Schakel het gereedschap vóór reinigings- en onderhoudswerkzaamheden uit en trek de stekker uit het stopcontact.
- ▶ Reparaties mogen alleen worden uitgevoerd door een erkende Boschklantenservicewerkplaats.
- ▶ Gebruik alleen toebehoren en vervangingsonderdelen die door de fabrikant worden aanbevolen. Origineel toebehoren en originele vervangingsonderdelen waarborgen de storingsvrije werking van het apparaat.

Symbolen in de gebruiksaanwijzing

De volgende symbolen zijn van betekenis voor het lezen en begrijpen van de gebruiksaanwijzing. Zorg ervoor dat u de symbolen en hun betekenis herkent. Het juiste begrip van de symbolen helpt u het elektrische gereedschap goed en veilig te gebruiken.

Symbol	Betekenis
	Bewegingsrichting
	Reactierichting
	Gewicht
	Aan
	Uit
Lo	Lage druk
Hi	Hoge druk
	Toebehoren

Gebruik volgens bestemming

Het gereedschap is bestemd voor professioneel gebruik voor het reinigen van oppervlakken rondom huizen en objecten, voor het reinigen van gereedschappen, voertuigen en boten, indien gebruik wordt gemaakt van het daarvoor bestemde toebehoren, zoals door Bosch aanbevolen reinigingsmiddelen.

Het gebruik volgens de voorschriften heeft betrekking op een omgevingstemperatuur tussen 0 °C en 50 °C.

Afgebeelde componenten

De componenten zijn genummerd zoals op de afbeeldingen op de pagina's.

- 1 Trekker
- 2 Inschakelblokkering voor trekker
- 3 Spuitpistool
- 4 Spuitlansschroefverbinding
- 5 Roestvrijstalen spuitlans
- 6 Mondstuk
- 7 Hogedrukslangaansluiting (spuitpistool)
- 8 Handgreep
- 9 Extra opbergruimte (GHP 5-55/GHP 5-65/GHP 5-75)
- 10 Spuitlanshouder boven
- 11 Netschakelaar
- 12 Spuitlanshouder onder
- 13 Aansluitstuk voor hogedrukslang (GHP 5-55/GHP 5-65/GHP 5-75)
- 14 Wateraansluiting
- 15 Extra draaggreep
- 16 Transportwielen
- 17 Voetpedaal
- 18 Doseerschroef reinigingsmiddel
- 19 Zuigslang reinigingsmiddel
- 20 Rubber voet
- 21 Opbergruimte
- 22 Draaggreep achter
- 23 Kabelhouder
- 24 Slangtrommelzwengel (GHP 500 X/GHP 5-65 X/GHP 5-75 X)
- 25 Slangtrommel (GHP 500 X/GHP 5-65 X/GHP 5-75 X)
- 26 Drukinstelling (GHP 5-75/GHP 5-75 X)
- 27 Manometer (GHP 5-75 X)
- 28 Hogedrukslang (GHP 5-55/GHP 5-65/GHP 5-75)

Niet elk afgebeeld en beschreven toebehoren wordt standaard meegeleverd. Het volledige toebehoren vindt u in ons toebehoren-programma.

Technische gegevens

Hogedrukreiniger		GHP 5-55	GHP 500X	GHP 5-65	GHP 5-65X	GHP 5-75	GHP 5-75X
Productnummer	3 600 ...	J10 4..	J10 9..	J10 5..	J10 6..	J10 7..	J10 8..
Opgenomen vermogen	kW	2,2	2,2	2,4	2,4	2,6	2,6
Temperatuur aanvoer max.	°C	50	50	50	50	50	50
Nominale doorstroming	l/h	500	500	485	485	560	560
Nominale druk	MPa	11,5	11,5	13,0	13,0	14,0	14,0
Maximale werkdruk	MPa	13,0	13,0	16,0	16,0	18,5	18,5
Debiet	l/h	520	520	520	520	570	570
Maximale ingangsdruk	MPa	1	1	1	1	1	1

Inschakeling veroorzaakt een kortdurende spanningsdaling. Bij ongunstige voorwaarden van het stroomnet kunnen nadelige gevolgen voor andere machines of apparaten optreden. Bij netimpedanties kleiner dan 0,32 ohm worden geen storingen verwacht.

58 | Nederlands

Hogedrukreiniger		GHP 5-55	GHP 500X	GHP 5-65	GHP 5-65X	GHP 5-75	GHP 5-75X
Terugstotende kracht van de lans bij maximale druk	N	19,71	19,71	20,46	20,46	24,37	24,37
Motorisolatie		Klasse F	Klasse F	Klasse F	Klasse F	Klasse F	Klasse F
Motorisolatiesoort		IPX5	IPX5	IPX5	IPX5	IPX5	IPX5
Autostopfunctie		●	●	●	●	●	●
Manometer		-	-	-	-	-	●
Drukinstelling		-	-	-	-	●	●
Slangtrommel		-	●	-	●	-	●
Netimpedantie	Ω	-	-	0,32	0,32	0,32	0,32
Gewicht volgens EPTA-Procedure 01:2014	kg	22,0	24,8	23,5	25,0	26,7	28,2
Isolatieklasse		⊕ / I	⊕ / I	⊕ / I	⊕ / I	⊕ / I	⊕ / I
Serienummer		Zie serienummer (typeplaatje) op hogedrukreiniger					

Inschakeling veroorzaakt een kortdurende spanningsdaling. Bij ongunstige voorwaarden van het stroomnet kunnen nadelige gevolgen voor andere machines of apparaten optreden. Bij netimpedanties kleiner dan 0,32 ohm worden geen storingen verwacht.

Informatie over geluid en trillingen

Geluidsemissiewaarden vastgesteld volgens EN 60335-2-79:	3 600 ...	J10 4..	J10 9..	J10 5..	J10 6..	J10 7..	J10 8..
Het A-gewogen geluidsniveau van het gereedschap bedraagt kenmerkend:							
Geluidsdrumniveau	dB(A)	78	78	78	78	77	77
Geluidsvermogeniveau	dB(A)	92	92	92	92	91	91
Onzekerheid K	dB	= 2,5	= 2,5	= 2,5	= 2,5	= 2,3	= 2,3
Draag een gehoorbescherming.							
Totale trillingswaarden a_h (vectorsom van drie richtingen) en onzekerheid K bepaald volgens EN 60335-2-79:							
trillingsemissiewaarde a_h	m/s ²	= 1,841	= 1,841	= 1,841	= 1,841	= 1,841	= 1,841
Onzekerheid K	m/s ²	= 1,5	= 1,5	= 1,5	= 1,5	= 1,5	= 1,5

Wateraansluiting (zie afbeelding F)

Opmerking: De nominale druk kan alleen worden bereikt wanneer voldoende water in de toevoer aanwezig is. De watertoevoer is voldoende als een emmer met een inhoud van 10 liter binnen een minuut kan worden gevuld.

WAARSCHUWING: Continu bedrijf zonder water kan de pomp beschadigen.

AANWIJZING: Voor een voldoende watervoorziening gebruikt u een zo kort mogelijke slang met minstens 13 mm diameter (1/2"). Bij een slanglengte van meer dan 10 m is een diameter van 19 mm (3/4") vereist. Draai de waterkraan helemaal open. Alle verbindingen moeten dicht zijn. Reinig de waterfilters regelmatig (zie hoofdstuk Onderhoud).

- Wij adviseren om altijd een extern waterfilter (toebehoren) te gebruiken. Op dichtheid van waterfilter letten.
- Indien nodig een slangadapter (niet meegeleverd) monteren.
- Sluit een geschikte waterslang aan, liefst met een diameter van 13 mm (1/2") of 19 mm (3/4").
- Draai de waterkraan helemaal open en controleer alle verbindingen op dichtheid.

Stroomaansluiting (zie afbeelding G)

AANWIJZING: Het nominale vermogen is alleen beschikbaar als de hogedrukreiniger is aangesloten op een stabiele stroombron. Lange verlengkabels met een geringe leidingdiameter, een niet afgewikkelde kabeltrommel, meerdere gelijktijdig gebruikte apparaten op een enkele aansluiting of spanningsschommelingen buiten de toegestane grenzen kunnen het starten van de motor verhinderen of tot een gering hogedrukvermogen leiden.

Hogedrukreiniger en slangen ontluichten (zie afbeelding G)

AANWIJZING: Ontlucht de hogedrukreiniger na elke aansluiting aan de watervoorziening in de volgende stappen:

Laat de netschakelaar op UIT (0) staan.

Verwijder de lans van het spuitpistool.

- Zodra aan de trekker wordt getrokken, ontwijkt er hoorbaar lucht en water uit het spuitpistool. Houd de trekker vast tot het water gelijkmatig stroomt. Laat de trekker los.
- Monteer de lans.

- Schakel de hogedrukreiniger met de netschakelaar in.
- Bedien de inschakelblokkering en vervolgens de trekker van het spuitpistool.

Gebruik van alternatieve watertoevoer (zie afbeelding I)

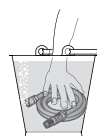
De hogedrukreiniger kan water uit tanks of natuurlijke waterbronnen aanzuigen. Hierbij is het **BELANGRIJK** dat slechts schoon water wordt aangezogen en dat het interne en externe waterfilter gemonteerd en schoon zijn (zie hoofdstuk Onderhoud).

Open tanks/reservoirs en natuurlijk oppervlaktewater (zie afbeelding I)

Gebruik de zelf-aanzuigbuis, bestaand uit:

- aanzuigzeef met terugslagklep
- 3 m versterkte zuigslang
- universele koppeling naar hogedrukreiniger

Met dit toebehoren kan de hogedrukreiniger water van 0,5 hoogte boven de waterspiegel aanzuigen. Dit kan ongeveer 25 – 50 seconden duren.



Dompel de 3 m slang volledig onder water om de lucht te verdringen. Sluit de 3 m zuigslang op de hogedrukreiniger aan en zorg ervoor dat de aanzuigzeef onder water blijft.

Laat de hogedrukreiniger met verwijderd spuitpistool lopen tot water gelijkmatig uit de hogedrukslang stroomt. Als na 25 – 50 seconden nog geen water naar buiten komt, schakelt u het gereedschap uit en controleert u alle aansluitingen. Als er water stroomt, de hogedrukreiniger uitschakelen en voor

de werkzaamheden het spuitpistool en de spuitlans aansluiten.

Het is belangrijk dat slang en koppelingen van goede kwaliteit en goed sluitend verbonden zijn en de pakkingen onbeschadigd en recht ingelegd zijn. Niet goed sluitende aansluitingen kunnen het aanzuigen belemmeren.

Waterreservoirs met aftapkraan (zie afbeelding I)

Als de hogedrukreiniger moet worden aangesloten op een tank met een passende aftapkraan, moet eerst een watertank (niet meegeleverd) op de kraan worden aangesloten. Open de kraan om alle lucht uit de slang te verdringen en sluit deze vervolgens op de hogedrukreiniger aan.

Gebruik van reinigingsmiddelen (zie afbeelding J)

- **Gebruik alleen de door de fabrikant van het apparaat geadviseerde reinigingsmiddelen. Neem de gebruiksvoorschriften, de voorschriften ten aanzien van de afvoer van afval en de waarschuwingen van de fabrikant in acht.**

Trek de zuigslang achter aan het gereedschap uit en steek deze in een fles met reinigingsmiddel (niet meegeleverd).

Trek de sproeier uit (= lage druk).

Trek aan de trekker. Na korte tijd komt er schuim uit de sproeier.

Stel de reinigingsmiddelhoeveelheid op de doseerschroef achter aan de hogedrukreiniger in.

Draai de sproeier om de straal in te stellen.

Storingen opsporen

Symptomen	Mogelijke oorzaak	Oplossing
Motor start niet	Stekker niet aangesloten	Sluit de stekker aan
	Stopcontact defect	Gebruik een ander stopcontact
	Zekering doorgeslagen	Vervang de zekering
	Verlengkabel beschadigd	Probeer het zonder verlengkabel
	Motorbeveiliging aangesproken	De motor 15 minuten laten afkoelen
Motor blijft stilstaan	Bevroren	Pomp, waterslang of toebehoren laten ontdooien
	Zekering doorgeslagen	Zekering vervangen
	Netspanning niet in orde	Controleer de netspanning, deze moet met de gegevens op het typeplaatje overeenkomen
Zekering slaat door	Motorbeveiliging aangesproken	De motor 15 minuten laten afkoelen
	Zekering te zwak	Sluit het apparaat aan op een stroomkring die een zekering heeft die past bij het vermogen van de hogedrukreiniger
De motor loopt, maar geen druk aanwezig	Sproeier gedeeltelijk verstopt	Sproeier reinigen

60 | Nederlands

Symptomen	Mogelijke oorzaak	Oplossing	
Motorgeluid aanwezig, maar geen functie	Ontoereikende netspanning	Controleer of de spanning van het stroomnet overeenkomt met de gegevens op het typeplaatje	
	Te lage spanning vanwege gebruik van een verlengkabel	Controleer of de verlengkabel geschikt is	
	Apparaat is lange tijd niet gebruikt	Neem contact op met de erkende Bosch-klantenservice	
Pulserende druk	Problemen met de autostopfunctie	Neem contact op met de erkende Bosch-klantenservice	
	Lucht in waterslang of pomp	Laat de hogedrukreiniger met open spuitpistool, open waterkraan en op lage druk ingestelde sproeier lopen tot een gelijkmatige werkdruk bereikt wordt	
	Watervoorziening niet in orde	Controleer of de wateraansluiting voldoet aan de technische gegevens. De kleinste waterslangen die mogen worden gebruikt, zijn 1/2" of Ø 13 mm	
	Waterfilter verstopt	Reinig het waterfilter	
	Waterslang afgeklemd of geknikt	Leg de waterslang recht	
Druk is gelijkmatig, maar te laag	Hogedrukslang te lang	Verwijder de verlenging van de hogedrukslang, maximumlengte waterslang 7 m	
	Sproeier versleten	Sproeier vervangen	
Opmerking: Bepaald toebehoren veroorzaakt een lage druk	Start- en stopventiel versleten	Trek vijf keer snel achter elkaar aan de trekker	
	De motor loopt, maar druk begrensd of geen werkdruk	Water niet aangesloten	Water aansluiten
De hogedrukreiniger start vanzelf	Filter verstopt	Filter reinigen	
	Sproeier verstopt	Sproeier reinigen	
	Pomp of spuitpistool lekt	Neem contact op met de erkende Bosch-klantenservice	
Apparaat lekt	Pomp lekt	Geringe waterlekage is toegestaan; bij grotere lekkages neemt u contact op met de klantenservice	
	Reinigingsmiddel wordt niet aangezogen	Instelbare sproeier in stand hoge druk	Stel de sproeier in op lage druk (uittrekken).
		Reinigingsmiddel te taai/voelbaar	Met water verdunnen
		De hogedrukslang is verlengd	Originele slang aansluiten
	Resten of vernauwingen in de reinigingsmid- delkringloop	Met schoon water spoelen en vernauwing ongedaan maken. Als het probleem nog steeds bestaat, Bosch Service Center om raad vragen.	

Hogedrukreiniger na gebruik leegmaken (zie afbeelding L)

Verwijder de slang van de waterkraan.

Verwijder de lans van het spuitpistool.

Richt het spuitpistool omlaag en schakel de hogedrukreiniger in.

Trek aan de trekker en maak het hele systeem leeg.

WAARSCHUWING: Hogedrukreiniger niet langer dan 25 seconden droog laten lopen.

Bewaar de hogedrukreiniger op een droge plaats.

WAARSCHUWING: Schade door vorst is uitgesloten van de garantie. In de hogedrukreiniger achterblijvend water zal bij temperaturen onder 0 °C bevrozen en de pomp onherstel-

baar beschadigen. In gebieden met temperaturen onder 4 °C moet de hogedrukreiniger na het laatste gebruik voor het koude jaargetijde leeg worden gemaakt.

Onderhoud en service

Onderhoud

► **Trek altijd voor werkzaamheden aan het apparaat de stekker uit het stopcontact en maak de wateraansluiting los.**

Opmerking: Voer de volgende onderhoudswerkzaamheden regelmatig uit, zodat u verzekerd bent van een lang en probleemloos gebruik.

Controleer het gereedschap op zichtbare gebreken zoals een losse bevestiging en versleten of beschadigde onderdelen.

Controleer of afschermingen en veiligheidsvoorzieningen niet beschadigd zijn en juist zijn aangebracht. Voer voor het gebruik eventueel noodzakelijke onderhouds- of reparatiewerkzaamheden uit.

We adviseren om het product elke 200 (GHP 5-55, GHP 5-65, GHP 5-65 X, GHP 500 X)/300 (GHP 5-75, GHP 5-75 X) bedrijfsuren door een erkend Bosch Service Center te laten nazien.

Reinig de filters regelmatig eenmaal per week. Met azijn kan kalkaanslag sneller worden verwijderd. Hiervoor de filters 30 minuten in azijn leggen. (zie afbeeldingen M – N)

Reinig de sproeier.

Smeer de O-ringen met vet. (zie afbeelding O)

Klantenservice en gebruikadviezen

www.bosch-professional.com

Vermeld bij vragen en bestellingen van vervangingsonderdelen altijd het uit tien cijfers bestaande zaaknummer volgens het typeplaatje van de machine.

Nederland

Tel.: (076) 579 54 54

Fax: (076) 579 54 94

E-mail: gereedschappen@nl.bosch.com

België

Tel.: (02) 588 0589

Fax: (02) 588 0595

E-mail: outillage.gereedschap@be.bosch.com

Milieubescherming

Chemicaliën die schadelijk zijn voor het milieu, mogen niet in de grond, het grondwater of het oppervlaktewater terecht komen.

Houd bij gebruik van reinigingsmiddelen de voorschriften op de verpakking en de voorgescreven concentratie nauwkeurig aan.

Neem bij het reinigen van motorvoertuigen de plaatselijke voorschriften in acht: Afgespoelde olie mag niet in het grondwater terechtkomen.

Afvalverwijdering

Hogedrukreiniger, toebehoren en verpakkingen moeten op een voor het milieu verantwoorde wijze worden gerecycled.



Gooi de hogedrukreiniger niet bij het huisvuil.

Alleen voor landen van de EU:

Volgens de Europese richtlijn 2012/19/EU betreffende oude elektrische en elektronische apparaten en de omzetting van de richtlijn in nationaal recht moeten niet meer bruikbare elektrische en elektronische apparaten worden ingezameld en op een voor het milieu verantwoorde wijze worden hergebruikt.

Wijzigingen voorbehouden.

Dansk

Sikkerhedsinstrukser

Symboler på maskinen



Læs alle sikkerhedsinstrukser og anvisninger. I tilfælde af manglende overholdelse af sikkerhedsinstrukserne og anvisningerne er der risiko for elektrisk stød, brand og/eller alvorlige kvæstelser.



Generel sikkerhedsadvarsel.



Ret aldrig vandstrålen mod mennesker, dyr, maskinen eller elektriske dele.

Pas på: Højtryksstrålen kan være farlig, hvis den anvendes til formål, den ikke er beregnet til.



Iht. de gældende forskrifter må maskinen uden systemafbrydelse ikke tilsluttes til et drikkevandsnet. Brug en systemadskiller iht. IEC 61770 type BA. Vand, der løber igennem systemafbryderen, er ikke mere drikkevand. Brug et 3 m langt opslugningssæt til selvopslugning (F 016 800 335).

Brugerkvalifikationer og personligt beskyttelsesudstyr

► Denne maskine kan bruges af personer med begrænsede fysiske, sensoriske eller psykiske evner eller manglende erfaring og viden, hvis de overvåges eller har modtaget instruktioner om, hvordan maskinen skal håndteres, og forstår de farer, der kan opstå i denne forbindelse.

- ▶ Maskinen må ikke betjenes af børn og unge. Sørg for, at børn er under opsyn og sikr, at disse ikke spiller med maskinen.
- ▶ Maskinen må kun bruges af personer, der er instrueret i brug og håndtering af denne eller som kan dokumentere, at de kan betjene maskinen.



Brug personligt beskyttelsesudstyr som f.eks. beskyttelsesbriller, støvmaske osv. som beskyttelse mod vand, partikler og/eller aerosoler, der sprøjter tilbage. Indånd ikke aerosoler, hvis vand opsuges fra en ekstern kilde, da vandet kan indeholde sygdomsfremkaldende stoffer.

- ▶ Brug ikke højtryksrenseren i nærheden af personer, medmindre disse ligeledes bruger personligt beskyttelsesudstyr.

Strømtilslutning

- ▶ Strømkildens spænding skal stemme overens med angivelserne på maskinens typeskilt.
- ▶ Driftsspændingen er 230 V AC (i ikke-europæiske lande evt. 220 V eller 240 V).
- ▶ Denne maskine fra beskyttelsesklasse I må kun tilsluttes til forskriftmæssigt jordede spændingskilder.
- ▶ Den elektriske spændingsforsyning skal være udført af en kvalificeret elektriker iht. IEC 60364-1.
- ▶ Det anbefales, at denne maskine kun tilsluttes til en stikdåse, der er sikret med en afbrydelsesstrøm på 30 mA.

Krav til forlængerledninger og stik

- ▶ Forlængerledningen skal have en jordledning. Forlængerledningens stik og kobling skal være udført vandtætte, være beskyttet mod stænkvand og være beregnet til brug ude i det frie. Hvis du er i tvivl: Kontakt en uddannet elektriker eller henvend dig til det nærmeste Bosch-serviceværksted.
- ▶ Følgende ledningstværsnit kræves:
 - op til maks. 20 m længde 2,5 mm²,
 - op til maks. 50 m længde 4,0 mm².
- ▶ Hvis elstikket på strømforsyningsledningen ikke passer til den anvendte stikdåse, skal det klippes over af en autoriseret servicemand og erstattes af et passende stik. Har det originale stik en indbygget sikring, skal reservedstikket have den samme sikringsværdi som det originale stik. Det afklippede stik skal bortskaffes for at undgå elektrisk stød og må ikke sættes i nogen anden stikdåse.
- ▶ Kun til maskiner/apparater, der sælges i Storbritannien: Maskinen er udstyret med et elstik med indbygget sikring iht. BS1363/A (ASTA-kontrolleret iht. BS1362).
- ▶ Træk stikket ud af stikdåsen, også selv om du kun forlader maskinen uden opsyn i kortere tid.
- ▶ Tag aldrig fast omkring stik og stikdåse med våde hænder.
- ▶ Træk ikke netstikket ud, mens du arbejder med maskinen.
- ▶ Stikforbindelsen mellem strømforsynings- og forlængerledning skal altid være tør og må ikke ligge på jorden (60 cm afstand).

- Brug ikke maskinen, hvis netkablet eller vigtige dele som f.eks. højtryksslange, sprøjtepistol eller sikkerhedsanordninger er beskadiget.
- Kør ikke hen over ledningen eller forlængerledningen, mas dem ikke og træk ikke i dem, da de kan blive beskadiget. Beskyt ledningen mod varme, olie og skarpe kanter.

Vandtilslutning

- Følg forskrifterne fra dit lokale vandværk.
- Maskinen bør aldrig tilsluttes til en drikkevandsforsyning uden tilbagestrømningsventil. Vand, der er strømet gennem tilbagestrømningsventilen, anses som vand, der ikke kan drikkes mere.

Højtryksslange

- Højtryksslanger, armaturer og koblinger er vigtige for maskinens sikkerhed. De benyttede slanger, armaturer og koblinger skal være anbefalet af producenten.
- Højtryksslangen skal udskiftes med det samme, hvis den er beskadiget, da den kan eksplodere. Træk aldrig højtryksslangen hen over skarpe kanter. Træk ikke i højtryksslangen, hvis den har viklet sig ind.

Brug af rengøringsmiddel

- Brug kun rengøringsmidler, der er anbefalet af maskinfabrikanten, og overhold fabrikantens anvendelses-, bortskaffelses- og advarselsforskrifter.
- Det anbefales at bruge fortyndede rengøringsmidler. Produkterne er sikre på den måde, at de hverken in-

deholder syrearter, ludarter eller miljøskadelige stoffer. Det anbefales at opbevare rengøringsmidlerne utilgængelige for børn. Hvis øjnene kommer i kontakt med rengøringsmidlerne: Skyl da straks med store mængder vand. Ved synkning: Søg læge med det samme.

- Der må ikke opsuges opløsningsmiddelholdige væsker, ufortyndede syrer, acetone eller opløsningsmidler inkl. benzin, farvefortynder og fyringsolie, da deres sprøjtetåge er højt antændeligt, eksplosivt og giftigt.

Før maskinen tages i brug

- Brugeren må kun benytte maskinen i henhold til ovenstående punkter. Tag hensyn til omgivelserne. Hold øje med andre personer, især børn, når der arbejdes med maskinen.
- Kontrollér maskinen og tilbehøret for mangler og vær sikker på, at både maskine og tilbehør er sikre, før maskinen tages i brug. Maskine og tilbehør må ikke benyttes, hvis den/det udviser mangler.
- Sørg for, at højtryksrenseren står lodret eller vandret på et jævnt underlag.
- Alle strømførende dele i arbejdsområdet skal være stænkvangsbeskyttet.



Vandstrålen fra dysen medfører, at sprøjtepistolen frembringer et betydeligt tilbageslag. Hold derfor fast i sprøjtepistolen med begge hænder.



Ret ikke vandstrålen mod højtryksrenseren.

64 | Dansk



Ret ikke vandstrålen mod dig selv eller andre for at rengøre tøj eller skotøj.

- ▶ Sprøjtepistolens aftrækker må hverken temporært eller permanent klemmes fast i position „ON“.
- ▶ Metaldele kan blive varme, hvis de bruges i længere tid. Brug beskyttelseshandsker efter behov.
- ▶ Arbejd ikke med højtryksrenseren, når det stormer eller regner meget, frem for alt ikke når der er fare for lynnedslag.
- ▶ Overhold gældende sikkerhedsforskrifter, hvis maskinen benyttes i farlige områder (f. eks. på tankstationer). Det er forbudt at benytte maskinen i eksplosionsfarlige rum.
- ▶ Bearbejd ikke overflader, der indeholder sundhedsfarlige substanser (f.eks. asbest).



For at undgå beskadigelser fra højtryksstrålen skal bildæk/ventiler altid renses med en afstand på mindst 30 cm. Første tegn på beskadigelse er at dækket misfarves. Beskadigede bildæk/ventiler er livsfarlige.

Før maskinen vedligeholdes

- ▶ Sluk for maskinen og træk elstikket ud, før rengørings- og vedligeholdelsesarbejde udføres.
- ▶ Reparationer må kun gennemføres af autoriserede Bosch serviceværksteder.

- ▶ Det er kun tilladt at benytte tilbehør og reservedele, der er frigivet af fabrikanten. Originalt tilbehør og originale reservedele sikrer en fejlfri drift af maskinen.

Symboler i anvisningen

De efterfølgende symboler er af betydning for at kunne læse og forstå driftsvejledningen. Læg mærke til symbolerne og overhold deres betydning. En rigtig forståelse af symbolerne er med til at sikre en god og sikker brug af elværktøjet.

Symbol	Betydning
	Bevægelsesretning
	Reaktionsretning
	Vægt
	On
	Off
Lo	Lavt tryk
Hi	Højt tryk
	Tilbehør

Beregnet anvendelse

Maskinen er beregnet til professionel brug til at rengøre overflader omkring huse og genstande, til at rengøre værktøjer, køretøjer og både, såfremt det tilsvarende tilbehør som f.eks. af Bosch frigivede rengøringsmidler anvendes.

Den beregnede anvendelse gælder omgivelsestemperaturer på mellem 0 °C og 50 °C.

Illustrerede komponenter

Nummereringen af de illustrerede komponenter refererer til illustrationerne på illustrationssiderne.

- 1 Aftrækker
- 2 Kontaktpærre for aftrækker
- 3 Sprøjtepistol
- 4 Skrueforbindelse til sprøjtelanse
- 5 Sprøjtelanse af rustfrit stål
- 6 Dyse
- 7 Højtryksslange tilslutning (sprøjtepistol)
- 8 Håndgreb
- 9 Ekstra opbevaringsplads (GHP 5-55/GHP 5-65/GHP 5-75)
- 10 Sprøjtelanseholder oppe

- | | |
|---|--|
| <ul style="list-style-type: none"> 11 Afbryder 12 Sprøjtelanseholder nede 13 Tilslutningsstuds til højtryksslange (GHP 5-55/GHP 5-65/GHP 5-75) 14 Vandtilslutning 15 Ekstra bæregreb 16 Transporthjul 17 Fodpedal 18 Doseringsskrue rengøringsmiddel 19 Sugslange rengøringsmiddel 20 Gummifod 21 Opbevaringsplads 22 Bæregreb bagved | <ul style="list-style-type: none"> 23 Ledningsholder 24 Håndsving til slangetromle (GHP 500 X/GHP 5-65 X/GHP 5-75 X) 25 Slangetromle (GHP 500 X/GHP 5-65 X/GHP 5-75 X) 26 Trykindstilling (GHP 5-75/GHP 5-75 X) 27 Manometer (GHP 5-75 X) 28 Højtryksslange (GHP 5-55/GHP 5-65/GHP 5-75) |
|---|--|

Tilbehør, som er illustreret og beskrevet i brugsanvisningen, er ikke indeholdt i leveringen. Det fuldstændige tilbehør findes i vores tilbehørsprogram.

Tekniske data

Højtryksenrer		GHP 5-55	GHP 500X	GHP 5-65	GHP 5-65X	GHP 5-75	GHP 5-75X
Typenummer	3 600 ...	J10 4..	J10 9..	J10 5..	J10 6..	J10 7..	J10 8..
Nom. forbrug	kW	2,2	2,2	2,4	2,4	2,6	2,6
Temperatur tilløb max.	°C	50	50	50	50	50	50
Nominelt flow	l/h	500	500	485	485	560	560
Nominelt tryk	MPa	11,5	11,5	13,0	13,0	14,0	14,0
Maks. arbejdsdruk	MPa	13,0	13,0	16,0	16,0	18,5	18,5
Flow	l/h	520	520	520	520	570	570
Maksimalt indgangstryk	MPa	1	1	1	1	1	1
Lansens rekylkraft ved maks. tryk	N	19,71	19,71	20,46	20,46	24,37	24,37
Motorisolation		Klasse F	Klasse F	Klasse F	Klasse F	Klasse F	Klasse F
Motorbeskyttelsestype		IPX5	IPX5	IPX5	IPX5	IPX5	IPX5
Autostop-funktion		●	●	●	●	●	●
Manometer		-	-	-	-	-	●
Trykindstilling		-	-	-	-	●	●
Slangetromle		-	●	-	●	-	●
Netimpedans	Ω	-	-	0,32	0,32	0,32	0,32
Vægt svarer til EPTA-Procedure 01:2014	kg	22,0	24,8	23,5	25,0	26,7	28,2
Beskyttelsesklasse		⊕ / I	⊕ / I	⊕ / I	⊕ / I	⊕ / I	⊕ / I
Serienummer		Se serienummer (typeskilt) på højtryksenrer					

Indkoblingsstrømstødet kan forårsage kortfristede spændingsfald. Under ugunstige netbetingelser i tyndbefolket område kan andre apparater blive påvirket heraf. Hvis strømtilførselsens systemimpedans er mindre end 0,32 Ohm, er det usandsynligt, at der opstår ulemper.

66 | Dansk

Støj/vibrationsinformation

Støjemissionsværdier bestemt iht. EN 60335-2-79.	3 600 ...	J10 4..	J10 9..	J10 5..	J10 6..	J10 7..	J10 8..
Maskinens A-vurderede støjniveau er typisk:							
Lydtryksniveau	dB(A)	78	78	78	78	77	77
Lydeffektniveau	dB(A)	92	92	92	92	91	91
Usikkerhed K	dB	= 2,5	= 2,5	= 2,5	= 2,5	= 2,3	= 2,3
Brug høreværn!							
Samlede vibrationsværdier a_h (vektorsum for tre retninger) og usikkerhed K beregnet iht. EN 60335-2-79:							
Svingningsemmissionsværdi a_h	m/s^2	= 1,841	= 1,841	= 1,841	= 1,841	= 1,841	= 1,841
Usikkerhed K	m/s^2	= 1,5	= 1,5	= 1,5	= 1,5	= 1,5	= 1,5

Vandtilslutning (se Fig. F)

Bemærk: Det nominelle tryk kan kun nås, hvis der er nok vand i tilløbet. Vandtilløbet er tilstrækkeligt, når en spand til 10 liter kan fyldes i løbet af under et minut.

ADVARSEL: Varig drift uden vand kan beskadige pumpen.

BEMÆRK: For at sikre en tilstrækkelig vandforsyning skal der helst bruges en kort slange med en diameter på mindst 13 mm (1/2"). Ved en slangelængde på over 10 m kræves en diameter på 19 mm (3/4"). Drej helt op for vandhanen. Alle forbindelser skal være tætte. Rengør vandfiltrene med regelmæssige mellemrum (se kapitel Vedligeholdelse).

- Det anbefales altid at bruge et eksternt vandfilter (tilbehør). Kontroller, at vandfilteret er tæt.
- Monter en slangeadapter (følger ikke med leveringen) efter behov.
- Tilslut en egnet vandslange, der helst skal have en diameter på 13 mm (1/2") eller 19 mm (3/4").
- Drej helt op for vandhanen og kontroller, at alle forbindelserne er tætte.

Strømtilslutning (se Fig. G)

BEMÆRK: Den nominelle ydelse står kun til rådighed, hvis højtryksrensere er tilsluttet til en stabil strømkilde. Lange forlængerledninger med lille ledningstværsnit, en ikke afviklet ledningstrømler, flere apparater/maskiner, der er tilsluttet samtidigt til en tilslutning, eller spændingssvingninger, der befinder sig uden for de tilladte grænser, kan forhindre, at motoren går i gang, eller kan føre til lavere højtryksydelse.

Udluftning af højtryksrensere og slanger (se Fig. G)

BEMÆRK: Udluft højtryksrensere på følgende måde, hver gang den har været tilsluttet til vandforsyningen:

Stil elstikket på AUS/OFF (0).

Fjern lansen fra sprøjtepistolen.

- Så snart der trykkes på aftrækkeren, undviger luft og vand fra sprøjtepistolen, hvilket kan høres. Hold aftrækkeren trykket ned, til vandet strømmer ensartet ud. Slip aftrækkeren.

- Monter lansen.
- Tænd for højtryksrensere med kontakten.
- Betjen kontaktspærren og herefter aftrækkeren på sprøjtepistolen.

Brug af alternative vandafsningssteder (se Fig. I)

Højtryksrensere kan suge vand op fra beholdere eller naturlige vandkilder. Her er det **VIGTIGT**, at der kun opsuges rent vand, og at det interne og det eksterne vandfilter er monteret og rent (se kapitel Vedligeholdelse).

Åbne tanks/beholdere og naturlige vandkilder (se Fig. I)

Brug selvopsugningstilbehøret, der består af:

- Opsugningssi med kontraventil
- 3 m tyk sugeslange
- Universalkobling til højtryksrensere

Med dette tilbehør kan højtryksrensere opsuge vand 0,5 m over vandniveauet. Dette kan vare op til ca. 25 – 50 sekunder.



Dyp 3 m slangen helt ned i vandet, så luften fortrænges. Tilslut 3 m sugeslangen til højtryksrensere og sikr, at opsugningssien forbliver under vandet.

Lad højtryksrensere køre med aftaget sprøjtepistol, til vandet strømmer ensartet ud af højtryksslange. Hvis der ikke strømmer vand ud efter 25 – 50 sekunder, sluk da maskinen og kontroller alle tilslutninger. Strømmer vand ud, slukkes højtryksrensere, hvorefter sprøjtepistolen og sprøjtelansen tilsluttes til arbejdet.

Det er vigtigt, at slange og koblinger er af god kvalitet, at de er tæt forbundet, og at pakningerne er ubeskadiget og lagt lige ind. Utætte tilslutninger kan forhindre opsugning.

Vandbeholder med tømmebane (se Fig. I)

Skal højtryksrensere tilsluttes til en tank med en passende tømmebane, skal der først tilsluttes en vandslange (følger ikke med) til hanen. Åbn hanen, så al luften kommer ud af slangen, og tilslut den så til højtryksrensere.

Brug af rengøringsmiddel (se Fig. J)

► **Brug kun rengøringsmidler, der er anbefalet af maskinfabrikanten, og overhold fabrikantens anvendelses-, bortskaffelses- og advarselsforskrifter.**

Træk sugeslangen ud bag på maskinen og stik den i en flaske med rengøringsmiddel (følger ikke med leveringen).

Træk dysen ud (= lavt tryk).

Tryk på aftrækkeren. Efter kort tid kommer skum ud af dysen.

Indstil mængden af rengøringsmiddel vha. doseringskruen bag på højtryksrensere.

Drej på dysen for at indstille strålen.

Fejlsøgning

Symptom	Mulig årsag	Afhjælpning
Motor går ikke i gang	Stik ikke sat i	Sæt stik i
	Stikdåse er defekt	Prøv en anden stikkontakt
	Defekt/sprunget sikring	Udskift sikring
	Forlængerledning er beskadiget	Forsøg uden forlængerledning
	Motorværn er aktiveret	Lad motoren afkøle i 15 min
	Fastfrosset	Sørg for at optø pumpe, vandslange eller tilbehør
Motor standser	Defekt/sprunget sikring	Udskift sikring
	Netspænding er forkeret	Kontrollér netspænding, den skal stemme overens med angivelserne på typeskiltet
	Motorværn er aktiveret	Lad motoren afkøle i 15 min
Sikring gået	Sikring for svag	Tilslut den til en strømkreds, der kan klare den effekt, der kræves af højtryksrensere
Motoren kører, men der er ikke noget tryk	Dyse delvis tilstoppet	Rens dyse
Motorstøj er til stede, men motor arbejder ikke	Utilstrækkelig netspænding	Kontroller, at strømnettets spænding svarer til angivelserne på typeskiltet
	Spændingen er for lav, fordi der bruges en forlængerledning	Kontroller, om forlængerledningen er egnet
	Maskine har ikke været brugt i længere tid	Kontakt et autoriseret Bosch serviceværksted
	Problemer med autostop-funktionen	Kontakt et autoriseret Bosch serviceværksted
Pulserende tryk	Luft i vandslange eller pumpe	Lad højtryksrensere køre med åben sprøjtepistol, åben vandhane og dyse, der er indstillet på lavtryk, til et jævnt arbejdstryk nås
	Vandforsyning ikke korrekt	Kontrollér om vandtilslutning er i overensstemmelse med de tekniske data. De mindste vandslanger, der må anvendes, er 1/2" eller Ø 13 mm
	Vandfilter tilstoppet	Rens vandfilter
	Vandslange klemt fast eller knækket	Sørg for at vandslange kommer til at ligge lige
	Højtryksslange for lang	Tag højtryksslange-forlængerstykke af, max. vandslangelængde 7 m
	Tryk jævnt, men for lavt	Dyse slidt
Henvielse: Bestemt tilbehør fører til et lavt tryk	Start-/stopventil slidt	Tryk på aftrækker 5 gange hurtigt efter hinanden

68 | Dansk

Symptom	Mulig årsag	Afhjælpning
Motoren kører, men trykket er begrænset eller der er ikke noget arbejdsstryk	Vand ikke tilsluttet	Tilslut vand
	Filter tilstoppet	Rens filter
	Dyse tilstoppet	Rens dyse
Højtryksrenser starter af sig selv	Pumpe eller sprøjtepistol utæt	Kontakt et autoriseret Bosch serviceværksted
Maskine er utæt	Pumpe er utæt	Små vandlækager er tilladte; konstateres større lækager, kontaktes kundeservice
Rengøringsmiddel opsuges ikke	Justerbar dyse i stilling højtryk	Stil dysen på lavt tryk (trækkes ud).
	Rengøringsmiddel for tykflydende	Fortynd med vand
	Højtryksslangen er blevet forlænget	Tilslut den originale slange
	Rester eller indsnævring i rengøringsmiddelkredsløbet	Skyl med rent vand og afhjælp indsnævring. Kontakt Bosch Service Center, hvis problemet ikke forsvinder.

Tømning af højtryksrenser efter brug (se Fig. L)

Fjern slangen fra vandhanen.

Fjern lansen fra sprøjtepistolen.

Ret sprøjtepistolen nedad og tænd for højtryksrenseren.

Tryk på aftrækkeren og tøm hele systemet.

ADVARSEL: Højtryksrenser må ikke køre i tom tilstand i mere end 25 sekunder.

Opbevar højtryksrenseren et tørt sted.

ADVARSEL: Skader som følge af frost er ikke dækket af garantien. Vand, der bliver tilbage i højtryksrenseren, fryser ved temperaturer under 0 °C og ødelægger pumpen. I områder med temperaturer under 4 °C skal højtryksrenseren tømmes efter sidste brug, og før det bliver koldt.

Vedligeholdelse og service

Vedligeholdelse

- ▶ **Træk stikket ud og løsne vandtilslutningen, før der arbejdes med maskinen.**

Bemærk: Udfør følgende vedligeholdelsesarbejde med regelmæssige mellemrum, så en lang og pålidelig brug er sikret.

Undersøg maskinen for synlige mangler som f.eks. løse fastgørelser og slidte eller beskadigede dele.

Kontrollér at dæksler og skærme ikke er beskadigede og at de er monteret rigtigt. Udfør evt. fornøden vedligeholdelse eller reparationer før brug.

Det anbefales at få produktet vedligeholdt af eller på et autoriseret Bosch servicecenter hver 200 (GHP 5-55, GHP 5-65, GHP 5-65 X, GHP 500 X)/300 (GHP 5-75, GHP 5-75 X) driftstimer.

Rengør filtrene regelmæssigt en gang om ugen. Kalkaflejringer fjernes hurtigere med eddike. Hertil lægges filtrene i eddike i 30 minutter. (se billede M – N)

Rengør dysen.

Smør O-ringene med fedt. (se Fig. O)

Kundeservice og brugerrådgivning

www.bosch-professional.com

Det 10-cifrede typenummer på maskinens typeskilt skal altid angives ved forespørgsler og bestilling af reservedele.

Dansk

Bosch Service Center

Telegrafvej 3

2750 Ballerup

På www.bosch-pt.dk kan der online bestilles reservedele eller oprettes en reparations ordre.

Tlf. Service Center: 44898855

Fax: 44898755

E-Mail: vaerktoej@dk.bosch.com

Miljøbeskyttelse


Miljøskadelige kemikalier må ikke trænge ned i undergrunden, grundvandet, damme, floder osv.

Rengøringsmidler skal benyttes iht. instruktionerne på emballagen og den foreskrevne koncentration.

Motorkøretøjer skal rengøres iht. de lokale forskrifter: Det skal forhindres, at afsprøjtet olie trænger ned i grundvandet.

Bortskaffelse

Højtryksrenser, tilbehør og emballage skal genbruges på en miljøvenlig måde.

 Smid ikke højtryksrenseren ud sammen med det almindelige husholdningsaffald!

Gælder kun i EU-lande:

Iht. det europæiske direktiv 2012/19/EU om affald af elektrisk og elektronisk udstyr (WEEE) og omsætning af dette til national ret skal kasseret elektrisk og elektronisk udstyr indsamles separat og genbruges iht. gældende miljøforskrifter.

Ret til ændringer forbeholdes.

Svenska

Säkerhetsanvisningar

Symboler på enheten

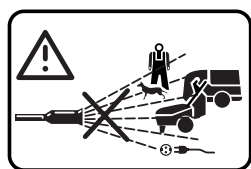


Läs noga igenom alla säkerhetsanvisningar och instruktioner. Fel som uppstår till följd

av att säkerhetsanvisningarna och instruktionerna inte följts kan orsaka elstöt, brand och/eller allvarliga personskador.



Allmän varning för riskmoment.



Rikta aldrig vattenstrålen mot människor, djur, högtryckstvätten eller elektriska delar.

Observera! Högtrycksstrålen kan vara farlig om den hanteras på fel sätt.



Enligt gällande föreskrifter får aggregatet inte användas utan systemavskiljare i färskvattennätet. Använd en system-

avskiljare enligt IEC 61770 typ BA. Vatten som rinner genom systemavskiljaren kan inte längre användas som dricksvatten.

Använd vid återsugning en 3 m lång uppsugningssats (F 016 800 335).

Användarkvalifikation och personlig skyddsutrustning

► Detta redskap kan användas av personer med begränsad fysisk, sensorisk eller psykisk förmåga eller erfarenhet och kunskap såvida personerna övervakas eller undervisas i säker hante-

ring av redskapet och som förstår de risker som kan uppstå.

- Barn eller ungdom får inte använda redskapet. Se till att barn inte kan komma åt redskapet.
- Högtryckstvätten får endast användas av personer som är förtrogna med dess användning och hantering eller personer som kan bevisa att de kan använda redskapet.



Använd personlig skyddsutrustning t.ex. skyddsglasögon, dammfiltermask osv. som skydd mot stänkande vatten, partiklar och/eller aerosoler. Andas inte in aerosoler, om vatten sugts upp från en yttre källa, vattnet kan innehålla ämnen som är hälsovådliga.

- Använd inte högtryckstvätten i närheten av personer, utom om också de bär en personlig skyddsutrustning.

Strömanslutning

- Kontrollera att strömkällans spänning överensstämmer med uppgifterna på redskapets dataskylt.
- Driftspänningen är 230 V AC, (för utomeuropeiska länder 220 V eller 240 V).
- Aggregatet av skyddsklass I får endast anslutas till korrekt jordade spänningskällor.
- Den elektriska spänningsförsörjningen måste utföras av en kvalificerad elektriker enligt IEC 60364-1.
- Vi rekommenderar att ansluta redskapet endast till ett stickuttag som har säkrats med en jordfelsbrytare på 30 mA.

Fordringar på skarvsladden och stickproppen

- ▶ Skarvsladden måste vara försedd med en skyddsledare. Skarvsladdens stickpropp och koppling måste vara vattentätt utförda, skyddade mot stänkvatten och avsedda för utomhusbruk. I tveksamma fall hör med en utbildad elektriker eller närmaste Bosch service-station.
- ▶ Följande ledararea fordras: 2,5 mm² upp till max. 20 m längd, 4,0 mm² upp till max. 50 m längd.
- ▶ Om stickproppen på nätkabeln inte passar till nätuttaget som används, måste en auktoriserad serviceverkstad skära av den och ersätta den med en passande stickpropp. Om originalstickproppen har en inbyggd säkring, måste stickproppen som ersätter den ha en säkring med samma värde som originalstickproppen. Den löstagna stickproppen måste hanteras rätt för att undvika elstötar och får inte stickas i något annat nätuttag.
- ▶ Anvisningar endast för produkter som säljs i Storbritannien: Redskapet är utrustat med en stickpropp som har en inbyggd säkring enligt BS1363/A (ASTA-utprovad enligt BS1362).
- ▶ Dra stickproppen ur nätuttaget även om aggregatet endast under en kort tid lämnas utan uppsikt.
- ▶ Berör inte stickproppen eller nätuttaget med våta händer.
- ▶ Dra inte under arbetet ur redskapets stickpropp.

- ▶ Stickanslutningen mellan strömförsörjningskabeln och skarvsladden måste hållas torr och får inte ligga på marken (60 cm avstånd).
- ▶ Använd inte redskapet om nätkabeln eller viktiga delar som t.ex. högtrycksslangen, sprutpistolen eller säkerhetsutrustningen är skadad.
- ▶ Nätsladden eller skarvsladden får inte överköras, komma i kläm eller rivas i, då risk finns för att den skadas. Skydda sladden mot hetta, olja och vassa kanter.

Vattenanslutning

- ▶ Beakta lokala vattenverkets föreskrifter.
- ▶ Redskapet får aldrig anslutas till dricksvattensförsörjning utan returventil. Vatten som runnit genom returventilen anses inte längre vara drickbart.

Högtrycksslang

- ▶ Högtrycksslangar, armaturer och kopplingar är viktiga för redskapets säkerhet. Använd endast av tillverkaren godkända slangar, armaturer och kopplingar.
- ▶ En skadad högtrycksslang kan spricka och måste omedelbart bytas ut. Dra aldrig högtrycksslangen över vassa kanter. Dra inte i högtrycksslangen, om den trasslat till sig.

Användning av rengöringsmedel

- ▶ Använd endast av tillverkaren rekommenderade rengöringsmedel och ta hänsyn till anvisningarna för användning, avfallshantering och säkerhet.

- ▶ Vi rekommenderar att inte använda rengöringsmedel utspädda. Produkterna är ofarliga eftersom de inte innehåller syror, lut eller miljöskadliga ämnen. Vi rekommenderar att förvara rengöringsmedlen oåtkomliga för barn. Om rengöringsmedel kommer i kontakt med ögonen, spola genast omsorgsfullt med vatten, om det svalt, ska läkare uppsökas.
- ▶ Följande ämnen får inte sugas upp; vätskor som innehåller lösningsmedel, utspädda syror, aceton eller lösningsmedel som t. ex. bensen, utspädningsmedel och eldningsolja eftersom dessa ämnen alstrar en spraydimma som är högt flambar, explosiv och giftig.

Beakta före driftstart

- ▶ Högtryckstvätten får endast användas för avsett ändamål. Ta hänsyn till lokala förhållanden. Under arbetet se upp för obehöriga personer och speciellt då barn.
- ▶ Högtryckstvättarna med tillbehör ska innan de tas i bruk kontrolleras avseende felfritt tillstånd och driftsäkerhet. Är högtryckstvätten inte i felfritt tillstånd får den inte längre användas.
- ▶ Kontrollera att högtryckstvätten står lodrätt eller vågrätt på plant underlag.
- ▶ Alla strömförande delar inom arbetsområdet måste vara spolsäkra.



Vattenstrålen från munstycket alstrar ett betydligt bakslag på sprutpistolen. Håll därför i sprutpistolen med båda händerna.



Rikta inte vattenstrålen mot själva högtryckstvätten.



Rikta inte vattenstrålen mot dig själv eller andra för rengöring av kläder eller skodon.

- ▶ Sprutpistolens avtryckare får varken temporärt eller permanent låsas i läget "ON".
- ▶ Metalldelar kan efter en längre användning bli heta. Om så behövs, använd skyddshandskar.
- ▶ Arbeta inte med högtryckstvätten i storm eller kraftigt regn, speciellt inte under risk för blixtnedslag.
- ▶ Vid användning av högtryckstvätten inom riskområden (t. ex. bensinstationer) ska tillämpliga säkerhetsföreskrifter beaktas. Det är inte tillåtet att använda högtryckstvätten i explosionsfarliga lokaler.
- ▶ Bearbeta inga ytor som innehåller hälsovådliga substanser (t.ex. asbest).



För att undvika att högtrycksstrålen vid rengöring skadar bildäck/ventiler ska munstycket hållas på ett avstånd om minst 30 cm. Missfärgning av däck är ett tecken på begynnande skada. Skadade bildäck/ventiler är livsfarliga.

Beakta före underhåll


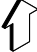




- ▶ Koppla från högtryckstvätten innan rengörings- eller underhållsåtgärder utförs och dra stickproppen ur nätuttaget.
- ▶ Reparationer får utföras endast av auktoriserade Bosch serviceverkstäder.

72 | Svenska

► Använd endast tillbehör och reservdelar som godkänts av tillverkaren. Original tillbehör och original reservdelar garanterar att högtrycksvätten fungerar korrekt.

Symboler i anvisningen

Symbolerna nedan är viktiga för att kunna läsa och förstå bruksanvisningen. Lägg symbolerna och deras betydelse på minnet. Korrekt tolkning av symbolerna hjälper till att bättre och säkrare använda elverkytet.

Symbol	Betydelse
	Rörelseriktning
	Reaktionsriktning
	Vikt
	Till
	Från
Lo	Lågt tryck
Hi	Högt tryck
	Tillbehör

Ändamålsenlig användning

Högtrycksvätten är avsett för rengöring av ytor kring objekt och hus, för redskap, fordon och båtar, om av Bosch godkänt tillbehör används, t.ex. rengöringsmedel.

Användningen är ändamålsenlig vid en omgivningstemperatur mellan 0 °C och 50 °C.

Illustrerade komponenter

Numreringen av komponenterna hänvisar till illustrationen på grafiksidan.

Tekniska data

Högtrycksvätt		GHP 5-55	GHP 500X	GHP 5-65	GHP 5-65X	GHP 5-75	GHP 5-75X
Produktnummer	3 600 ...	J10 4..	J10 9..	J10 5..	J10 6..	J10 7..	J10 8..
Märkeffekt	kW	2,2	2,2	2,4	2,4	2,6	2,6
Temperatur tillopp max.	°C	50	50	50	50	50	50
Nominellt flöde	l/h	500	500	485	485	560	560
Nominellt tryck	MPa	11,5	11,5	13,0	13,0	14,0	14,0
Max. arbetstryck	MPa	13,0	13,0	16,0	16,0	18,5	18,5
Flöde	l/h	520	520	520	520	570	570

Vid inkoppling uppstår kortvariga spänningsfall. Vid ogynnsamma nätförhållanden kan annan utrustning påverkas. Vid nätimpedanser mindre än 0,32 ohm behöver man inte räkna med störning.

- 1 Avtryckare
- 2 Inkopplingsspärr för avtryckare
- 3 Sprutpistol
- 4 Spolrörets skruvkoppling
- 5 Spolrör av specialstål
- 6 Munstycke
- 7 Högtrycksslanslutning (sprutpistol)
- 8 Handtag
- 9 Extra förvaringsutrymme (GHP 5-55/GHP 5-65/GHP 5-75)
- 10 Spolrörshållare upptill
- 11 Nätströmbrytare
- 12 Spolrörshållare nedtill
- 13 Anslutningsstuts för högtrycksslanslutning (GHP 5-55/GHP 5-65/GHP 5-75)
- 14 Vattenanslutning
- 15 Extra bärhandtag
- 16 Transporthjul
- 17 Fotpedal
- 18 Doseringsskruv för rengöringsmedel
- 19 Sugslang för rengöringsmedel
- 20 Gummifot
- 21 Förvaringsutrymme
- 22 Bakre bärhandtag
- 23 Kabelfäste
- 24 Slangtrummans vev (GHP 500 X/GHP 5-65 X/GHP 5-75 X)
- 25 Slangtrumma (GHP 500 X/GHP 5-65 X/GHP 5-75 X)
- 26 Tryckinställning (GHP 5-75/GHP 5-75 X)
- 27 Manometer (GHP 5-75 X)
- 28 Högtrycksslanslutning (GHP 5-55/GHP 5-65/GHP 5-75)

I bruksanvisningen avbildat och beskrivet tillbehör ingår inte i standardleveransen. I vårt tillbehörsprogram beskrivs allt tillbehör som finns.

Svenska | 73

Högtryckstvätt		GHP 5-55	GHP 500X	GHP 5-65	GHP 5-65X	GHP 5-75	GHP 5-75X
Max. ingångstryck	MPa	1	1	1	1	1	1
Lansens rekylkraft vid max. tryck	N	19,71	19,71	20,46	20,46	24,37	24,37
Motorisolering		Klass F	Klass F	Klass F	Klass F	Klass F	Klass F
Motorskyddstyp		IPX5	IPX5	IPX5	IPX5	IPX5	IPX5
Autostopp-funktion		●	●	●	●	●	●
Manometer		-	-	-	-	-	●
Tryckinställning		-	-	-	-	●	●
Slangtrumma		-	●	-	●	-	●
Nätimpedans	Ω	-	-	0,32	0,32	0,32	0,32
Vikt enligt EPTA-Procedure 01:2014	kg	22,0	24,8	23,5	25,0	26,7	28,2
Skyddsklass		⊕ / I	⊕ / I	⊕ / I	⊕ / I	⊕ / I	⊕ / I

Serienummer För serienummer se typskylten på högtrycksaggregatet

Vid inkoppling uppstår kortvariga spänningsfall. Vid ogynnsamma nätförhållanden kan annan utrustning påverkas. Vid nätimpedanser mindre än 0,32 ohm behöver man inte räkna med störning.

Buller-/vibrationsdata

Bullernivåvärde förmedlas enligt EN 60335-2-79.	3 600 ...	J10 4..	J10 9..	J10 5..	J10 6..	J10 7..	J10 8..
Verktygets A-vägda ljudnivå är i typiska fall:							
Ljudtrycksnivå	dB(A)	78	78	78	78	77	77
Ljudeffektnivå	dB(A)	92	92	92	92	91	91
onoggrannhet K	dB	= 2,5	= 2,5	= 2,5	= 2,5	= 2,3	= 2,3
Använd hörselskydd!							
Totala vibrationsemissionsvärden a_h (vektorsumma ur tre riktningar) och osäkerhet K framtagna enligt EN 60335-2-79:							
Vibrationsemissionsvärde a_h	m/s ²	= 1,841	= 1,841	= 1,841	= 1,841	= 1,841	= 1,841
osäkerhet K	m/s ²	= 1,5	= 1,5	= 1,5	= 1,5	= 1,5	= 1,5

Vattenanslutning (se bild F)

ANVISNING: Nominellt tryck kan uppnås endast om tillräckligt vatten finns i tillloppet. Vattentillflödet är tillräckligt, om en 10-liters hink fylls på mindre än en minut.

VARNING: Kontinuerlig drift utan vatten kan skada pumpen.

ANVISNING: Använd för en tillräcklig vattenförsörjning en möjligast kort slang med minst 13 mm diameter (1/2"). Vid en slanglängd på över 10 m behövs en slang med 19 mm (3/4") diameter. Öppna vattenkranen helt. Alla anslutningar måste vara täta. Rengör vattenfiltret regelbundet (se kapitel Underhåll och service).

- Vi rekommenderar att alltid använda ett externt vattenfilter (tillbehör). Se till att vattenfiltret är tätt.
- Montera en slangadapter om så behövs (ingår inte i leveransen).
- Anslut en lämplig vattenslang, om möjligt med 13 mm (1/2") eller 19 mm (3/4") diameter.
- Öppna vattenkranen helt och kontrollera alla anslutningars täthet.

Strömanslutning (se bild G)

ANVISNING: Nominell effekt står till förfogande endast om högtryckstvätten är ansluten till en stabil strömkälla. Långa skarvsladdar med liten ledararea, en inte avrullad kabelvinda, flera aggregat i samtidig användning på en anslutning eller spänningsvariationer över tillåten gräns kan hindra motorens start eller leda till låg högtryckseffekt.

Avluftning av högtryckstvätten och slangarna (se bild G)

ANVISNING: Avlufta högtryckstvätten efter varje anslutning till vattenförsörjningen i följande steg:

Låt nätströmsbrytare stå på FRÅN (0).

Avlägsna röret från sprutpistolen.

- Genast då avtryckaren trycks strömmar luft och vatten hörbart ur sprutpistolen. Håll avtryckaren nedtryckt tills vatten flödar jämnt. Släpp upp avtryckaren.
- Sätt dit röret.
- Koppla på högtryckstvätten med nätströmsbrytaren.
- Tryck på inkopplingsspärren och sedan avtryckaren på sprutpistolen.

74 | Svenska

Användning av alternativa vattenställen (se bild I)

Högtryckstvätten kan suga upp vatten från behållare eller naturliga vattenkällor. Härvid är det **VIKTIGT**, att endast rent vatten sugs upp och att såväl det interna som ett externt vattenfilter är monterade och rena (se kapitel Underhåll och service).

Öppna kärl/behållare och naturliga vattendrag (se bild I)

Använd självsugningstillbehör bestående av:

- sugsiakt med backventil
- 3 m förstärkt sugslang
- universalkoppling till tryckvätttaggregatet

Med detta tillbehör kan högtryckstvätten suga upp vatten 0,5 m över vattenytan. Detta kan dröja ungefär 25 – 50 sekunder.



Doppa ned 3 m slangen fullständigt i vattnet för att avlägsna luften. Anslut 3 m sugslangen till tryckvätttaggregatet och försäkra dig om att sugsiaktet hålls under vattenytan.

Låt högtryckstvätten gå med avtagen sprutpistol, tills vatten flödar jämnt ur högtrycksslangen. Om efter 25 – 50 sekunder ännu inget vatten strömmar ut, koppla från och granska alla anslutningar. Om vatten strömmar ut, koppla från högtryckstvätten och anslut sprutpistolen och spolröret för arbete.

Det är viktigt att slangen och kopplingarna är av god kvalitet, tätt anslutna och att tätningarna är oskadade och rakt monterade. Läckande anslutningar kan förhindra uppsugningen.

Vattenbehållare med avtappningskran (se bild I)

Om tryckvätttaggregatet skall anslutas till en tank med en passande avtappningskran måste först en vattenslang (inte medföljande) anslutas till kranen. Öppna kranen för att förtränga all luft från slangen och anslut den sedan till tryckvätttaggregatet.

Användning av rengöringsmedel (se bild J)

- **Använd endast av tillverkaren rekommenderade rengöringsmedel och ta hänsyn till anvisningarna för användning, avfallshantering och säkerhet.**

Dra ut sugslangen bak på redskapet och stick den i en flaska med rengöringsmedel (ingår inte i leveransen).

Dra ut munstycket (= lågt tryck).

Tryck på avtryckaren. Inom kort tid kommer det skum ur munstycket.

Ställ in reningsmedelmängden med doseringskruven baktill på högtryckstvätten.

Vrid på munstycket för att ställa in strålen.

Felsökning

Symptom	Möjlig orsak	Åtgärd
Motorn startar inte	Stickproppen är inte ansluten	Anslut stickproppen
	Nätuttaget är defekt	Använd ett annat nätuttag
	Säkringen har löst ut	Byt säkringen
	Skarvsladden har skadats	Försök utan skarvsladd
	Motorskyddet har löst ut	Låt motorn svalna 15 minuter
	Igenfrusen	Låt pumpen, vattenslangen eller tillbehöret tina upp
Motorn stannar	Säkringen har löst ut	Byt ut säkringen
	Fel nätspänning	Kontrollera nätspänningen som måste överensstämma med uppgifterna på typskylten
	Motorskyddet har löst ut	Låt motorn svalna 15 minuter
Säkringen löser ut	Säkringen är för svag	Anslut till en strömkrets vars säkring motsvarar högtryckstvättens effekt
Motorn går, men inget tryck alstras	Munstycket delvis tilltäppt	Rengör munstycket

Symptom	Möjlig orsak	Åtgärd
Motorljud hörs, men motorn fungerar inte	Bristfällig nätspänning	Kontrollera att nätspänningen överensstämmer med uppgifterna på typskylten
	För låg spänning till följd av att en skarvsladd används	Kontrollera att skarvsladden är lämplig för aggregatet
	Aggregatet har under en längre tid inte använts	Ta kontakt med auktoriserad Bosch kundservice
Pulserande tryck	Problemet är autostopp-funktionen	Ta kontakt med auktoriserad Bosch kundservice
	Luft i vattenslangen eller pumpen	Låt högtrycksaggregatet gå med öppen sprutpistol, öppen vattenkran och med på lågtryck inställt munstycke tills ett konstant arbetstryck uppnåtts
	Vattenförsörjningen ej korrekt	Kontrollera att vattenanslutningen motsvarar uppgifterna i tekniska data. Vattenslangarnas area får inte underskrida 1/2" eller Ø 13 mm
	Vattenfiltret tilltäppt	Rengör vattenfiltret
Trycket jämnt men för lågt	Vattenslangen inklämd eller knäckt	Räta ut vattenslangen
	Högtrycksslangen är för lång	Ta bort förlängningen från högtrycksslangen, max. vattenslanglängd 7 m
	Munstycket slitet	Byt ut munstycket
	Start-/stoppventilen sliten	Aktivera avtryckaren snabbt 5 gånger i följd
Anvisning: Vissa tillbehör orsakar ett lågt tryck	Vatten har inte anslutits	Anslut vattnet
	Filtret tilltäppt	Rengör filtret
	Munstycket tilltäppt	Rengör munstycket
Motorn går, men trycket är begränsat och arbetstryck saknas	Pumpen eller sprutpistolen är otät	Ta kontakt med auktoriserad Bosch kundservice
Högtrycksvätten startar av sig själv	Pumpen är otät	Ringa vattenläckage godkänns; vid större läckage kontakta kundtjänsten
Högtrycksvätten är otät	Justerbara munstycket i läge högtryck	Ställ in munstycket på lågt tryck (dra ut).
	Reningsmedlet är för trögflytande	Späd ut med vatten
	Högtrycksslangen har förlängts	Anslut originalslang
	Återstoder eller strypning i reningsmedlets cirkulation	Spola med rent vatten och åtgärda strypningen. Om problemet fortfarande kvarstår hör med Bosch Service Center.
Reningsmedlet sugts inte in		

Tömning av högtrycksvätten efter användning (se bild L)

Ta bort slangen från vattenkranen.

Avlägsna röret från sprutpistolen.

Rikta sprutpistolen nedåt och koppla in högtrycksvätten.

Tryck på avtryckaren och töm hela systemet.

VARNING: Låt inte högtrycksvätten gå torr längre än 25 sekunder.

Lagra högtrycksvätten på en torr plats.

VARNING: Skador alstrade av frysning är uteslutna ur garantin. I högtrycksvätten kvarblivet vatten fryser vid temperaturer under 0 °C och förstör pumpen. I områden med temperaturer under 4 °C måste högtrycksvätten tömmas efter sista användningen före den kalla årstiden.

Underhåll och service

Service

► **Innan arbeten på högtrycksvätten påbörjas, ska stickproppen dras ur och vattenanslutningen tas loss.**

Anvisning: Regelbundna underhållsåtgärder garanterar en lång och tillförlitlig brukstid.

Undersök redskapet regelbundet avseende brister som lösa fästen och nedslitna eller skadade komponenter.

Kontrollera att skyddskåporna och skyddsanordningarna är oskadade och korrekt monterade. Innan elredskapet tas i bruk ska nödvändiga underhållsåtgärder och reparationer utföras.

Vi rekommenderar, att du lämnar produkten för underhåll till ett auktoriserat Bosch Service Center med 200 (GHP 5-55, GHP 5-65, GHP 5-65 X, GHP 500 X)/300 (GHP 5-75, GHP 5-75 X) drifttimmars mellanrum.

76 | Norsk

Rengjør filtren regelbundet en gang i veckan. Med åttika kan du avlåsna kalkavlagringer snabbare. Lågg filtren för 30 minuter i åttika. (se bilder M – N)

Rengör munstycket.

Smörj O-ringarna med fett. (se bild O)

Kundtjänst och användarrådgivning

www.bosch-professional.com

Var vänlig ange vid förfrågningar och reservdelsbeställningar produktnumret som består av 10 siffror och som finns på elredskapets typskylt.

Svenska

Bosch Service Center
Telegrafvej 3
2750 Ballerup
Danmark
Tel.: (08) 7501820 (inom Sverige)
Fax: (011) 187691

Miljöskydd

Miljöskadliga kemikalier får inte rinna ut på marken, till grundvattnet, sjöar, floder etc.

När rengöringsmedel används ska hänsyn tas till uppgifterna på förpackningen och föreskriven koncentration.

Vid rengöring av motorfordon ska lokala föreskrifter beaktas. Se till att avsprutad olja inte rinner ned i grundvattnet.

Avfallshantering

Högtrycksaggregat, tillbehör och förpackning ska omhändertas på miljövänligt sätt för återvinning.



Släng inte högtrycksaggregatet i hushållsavfall!

Endast för EU-länder:

Enligt det europeiska direktivet 2012/19/EU för elektriska och elektroniska apparater och dess modifiering till nationell lag måste obrukbara elektriska och elektroniska apparater omhändertas separat och lämnas in för återvinning på miljövänligt sätt.

Ändringar förbehålles.

Norsk

Sikkerhetsinformasjon Symboler på redskapet



Les gjennom alle advarslene og anvisningene. Feil ved overholdelsen av advarslene og nedenstående anvisninger kan medføre elektriske støt, brann og/eller alvorlige skader.



Generell fareinformasjon.



Rett aldri vannstrålen mot mennesker, dyr, selve maskinen eller elektriske deler.

OBS: Høytrykksstrålen kan være farlig dersom den brukes til ikke formålsmessig bruk.



I henhold til de gjeldende bestemmelserne må apparatet uten adskilte systemer ikke koples til et drikkevannnett.

Benytt en systemskiller iht. IEC 61770 type BA.

Vann som strømmer gjennom systemskilleren er ikke lenger drikkevann. Benytt ved selvsuging et 3 m langt sugesett (F 016 800 335).

Brukerkvalifisering og personlig verneutstyr

► Denne maskinen kan brukes av personer med innskrenkede fysiske, sensoriske og mentale evner eller manglende erfaring og kunnskap, hvis de er under oppsyn eller har fått anvisninger om hvordan apparatet

skal brukes sikkert og forstår farene som er forbundet med dette.

- ▶ Redskapet må ikke drives av barn eller ungdom. Hold oppsyn med barn og forviss deg om at de ikke leker med redskapet.
- ▶ Redskapet må kun brukes av personer som er undervist i bruken og håndteringen eller som kan bevise at de kan betjene redskapet.



Bruk personlig verneutstyr f. eks. vernebriller, støvmaske osv. som beskyttelse mot vann, partikler og/eller aerosoler som spruter tilbake. Ikke innånd aerosoler når vann pumpes ut av en ekstern kilde, vannet kunne inneholde sykdomsfremkallende stoffer.

- ▶ Ikke bruk høytrykksspyleren i nærheten av personer, med mindre disse likeledes bruker personlig verneutstyr.

Strømtilkobling

- ▶ Spenningen til strømkilden må stemme overens med angivelsene på maskinens typeskilt.
 - ▶ Driftsspenningen er 230 V AC (i ikke-europeiske land ev. 220 V eller 240 V).
 - ▶ Dette apparatet i beskyttelsesklassen I må bare koples til forskriftsmessig jordede spenningskilder.
 - ▶ Den eksterne spenningsforsyningen må være utført av en kvalifisert elektriker i samsvar med IEC 60364-1.
 - ▶ Det anbefales å koble denne maskinen kun til en stikkontakt som er sikret med en 30 mA jordfeilbryter.
- ### Krav til skjøteledninger og støpsler
- ▶ Skjøteledningen må ha en jordleder. Plugg og kobling til skjøteledningen må ha en vanntett utførelse, være beskyttet mot sprutvann og være bestemt til bruk utendørs. Spør i tvilstilfeller en utdannet elektriker eller det nærmeste Bosch serviceverksted.
 - ▶ Følgende ledertverrsnitt er nødvendige: til max. 20 m lengde 2,5 mm², til max. 50 m lengde 4,0 mm².
 - ▶ Hvis nettstøpselet på strømkabelen ikke passer til den benyttede nettstikkontakten, må det klippes av av et autorisert serviceverksted og erstattes med et passende støpsel. Hvis det originale støpselet har en innebygd sikring, må reservestøpselet ha den samme sikringsverdien som det originale støpselet. Det avklippede støpselet må deponeres for å unngå et strømstøt og må ikke settes i en stikkontakt på noe annet sted.
 - ▶ Kun for redskaper som selges i Storbritannia. Redskapet er utstyrt med et nettstøpsel med innebygd sikring iht. BS1363/A (ASTA-kontrollert iht. BS1362).
 - ▶ Trekk støpselet ut av stikkontakten selv om du bare for en kort stund lar maskinen stå uten oppsyn.
 - ▶ Ikke ta på støpsel og stikkontakt med våte hender.
 - ▶ Ikke trekk ut støpselet når du arbeider med maskinen.
 - ▶ Pluggforbindelsen mellom strøm- og skjøteledning må forbli tørr og må ikke ligge på gulvet (60 cm avstand).
 - ▶ Ikke bruk maskinen når strømledningen eller viktige deler, som høytrykk-

slange, sprøytepistol eller sikkerhetsinnretninger er skadet.

- ▶ Ikke kjør over, press eller dra i strøm- eller skjøteledningen, ellers kan den ta skade. Beskytt ledningen mot varme, olje og skarpe kanter.

Vannkobling

- ▶ Legg merke til forskriftene fra ditt vannforsyningsforetak.
- ▶ Maskinen må aldri koples til drikkevannsforsyningen uten tilbakestrømningsventil. Vann som er gått gjennom tilbakestrømningsventilen, kan ikke lenger drikkes.

Høytrykkslange

- ▶ Høytrykkslanger, armaturer og koplinger er viktig for maskinens sikkerhet. Bruk kun slanger, armaturer og koplinger som anbefales av produsenten.
- ▶ En skadet høytrykkslange kan bryte og må øyeblikkelig skiftes ut. Trekk høytrykkslangen aldri over en skarp kant. Ikke trekk i høytrykkslangen når denne har tvunnet seg.

Bruk av rengjøringsmidler

- ▶ Bruk kun rengjøringsmidler som er anbefalt av maskinprodusenten og ta hensyn til produsentens informasjon om bruk og deponering og advarsler.
- ▶ Vi anbefaler å bruke rengjøringsmidlene ikke ufortynnet. Produktene er i så måte sikre at de ikke inneholder syrer, baser eller miljøskadelige stoffer. Vi anbefaler å oppbevare rengjøringsmidlene utilgjengelig for barn. Får du rengjøringsmiddelet i øynene, skyll

straks grundig med vann, ved svelging, kontakt lege omgående.

- ▶ Det må ikke suges opp løsemiddelholdige væsker, ufortynnet syre, acetone eller løsemidler inklusive bensin, malingstynner og fyringsolje, for deres sprøytetåke er sterkt antennelig, eksplosiv og giftig.

Vær oppmerksom på før igangsettingen

- ▶ Personen som betjener maskinen må kun gjøre dette på korrekt måte. Ta hensyn til de lokale forholdene. Ta bevisst hensyn til andre personer under arbeidet, særskilt barn.
- ▶ Før bruk må maskinen og tilbehøret kontrolleres med hensyn til feilfri tilstand og driftssikkerhet. Hvis tilstanden ikke er feilfri må maskinen ikke brukes.
- ▶ Sikre at høytrykksspyleren står loddrett eller vannrett på plant underlag.
- ▶ Alle strømførende deler i arbeidsområdet må være sprutvannbeskyttet.



Vannstrålen fra dysen medfører et betydelig tilbakeslag av sprøytepistolen. Hold derfor sprøytepistolen med begge hender.



Ikke rett vannstrålen mot selve høytrykksspyleren.



Du må ikke rette vannstrålen mot deg selv eller andre personer, for å rengjøre klær eller sko.

- ▶ Sprøytepistolens avtrekker må verken temporært eller permanent klemmes fast i stilling «ON».

- ▶ Metalldelene kan bli varme etter lengre bruk. Bruk om nødvendig vernehansker.
- ▶ Ikke arbeid med høytrykksspyleren når det stormer eller i sterkt regn, fremfor alt når lynnedslag truer.
- ▶ Ved bruk av maskinen i fareområder (f.eks. bensinstasjoner) må de tilsvarende sikkerhetsforskriftene følges. Drift i eksplosjonsutsatte rom er forbudt.
- ▶ Ikke bearbeid overflater som inneholder helsefarlige substanser (f. eks. asbest).



For å unngå skader fra høytrykkstrålen på bildekk/ventiler må det kun rengjøres med en minsteavstand på 30 cm. Første tegn på dette er at dekket misfarges. Skadede dekk/ventiler er livsfarlige.

Vær oppmerksom før vedlikeholdet

- ▶ Slå av redskapet før alle rengjørings- og vedlikeholdsarbeider og trekk ut nettstøpset.
- ▶ Reparasjoner må kun utføres av autoriserte Bosch-serviceverksteder.
- ▶ Det må kun brukes tilbehør og reservedeler som er godkjent av produsenten. Original-tilbehør og original-reservedeler sikrer en feilfri drift av maskinen.

Symboler i driftsinstruksjonen

Nedenstående symboler er viktige for lesing og forståelse av driftsinstruksjonen. Legg merke til symbolene og deres betydning. En riktig tolkning av symbolene hjelper deg å bruke elektroverktøyet på en bedre og sikrere måte.

Symbol	Betydning
	Bevegelsesretning

Symbol	Betydning
	Reaksjonsretning
	Vekt
	På
	Av
Lo	Lavt trykk
Hi	Høyt trykk
	Tilbehør

Formålmessig bruk

Redskapet er beregnet til profesjonell bruk for rengjøring av flater rundt hus og objekter, for rengjøring av verktøy, kjøretøy og båter, hvis det tilsvarende tilbehøret benyttes, som f. eks. rengjøringsmidler frigitt av Bosch.

Den formålmessige bruken refererer til en omgivelsestemperatur mellom 0°C og 50°C.

Illustrerte komponenter

Nummereringen av de illustrerte komponentene gjelder for bildene på illustrasjonssidene.

- 1 Avtrekker
- 2 Innkoblingssperre for avtrekker
- 3 Sprøytepipette
- 4 Forskruing sprøytelanse
- 5 Edelstål-sprøytelanse
- 6 Dyse
- 7 Tilkopling for høytrykksslangen (sprøytepipette)
- 8 Håndtak
- 9 ekstra oppbevaringsplass (GHP 5-55/GHP 5-65/GHP 5-75)
- 10 Sprøytelanseholder oppe
- 11 Strømbryter
- 12 Sprøytelanseholder nede
- 13 Tilkoplingsstuss for høytrykksslange (GHP 5-55/GHP 5-65/GHP 5-75)
- 14 Vannkopling
- 15 Ekstra bærehåndtak
- 16 Transporthjul
- 17 Fotpedal
- 18 Doseringsskrue rengjøringsmiddel
- 19 Sugelange rengjøringsmiddel
- 20 Gummifot
- 21 Oppbevaringsplass
- 22 Bærehåndtak bak
- 23 Ledningsholder

80 | Norsk

- 24** Slangetrommelens sveiv
(GHP 500 X/GHP 5-65 X/GHP 5-75 X)
- 25** Slangetrommel
(GHP 500 X/GHP 5-65 X/GHP 5-75 X)
- 26** Trykkinnstilling
(GHP 5-75/GHP 5-75 X)

- 27** Manometer
(GHP 5-75 X)
- 28** Høytrykkslange
(GHP 5-55/GHP 5-65/GHP 5-75)

Illustrert eller beskrevet tilbehør inngår ikke i standard-leveransen. Det komplette tilbehøret finner du i vårt tilbehørsprogram.

Tekniske data

Høytrykkspylet		GHP 5-55	GHP 500X	GHP 5-65	GHP 5-65X	GHP 5-75	GHP 5-75X
Produktnummer	3 600 ...	J10 4..	J10 9..	J10 5..	J10 6..	J10 7..	J10 8..
Opptatt effekt	kW	2,2	2,2	2,4	2,4	2,6	2,6
Temperatur innløp max.	°C	50	50	50	50	50	50
Nominell gjennomstrømning	l/h	500	500	485	485	560	560
Nominelt trykk	MPa	11,5	11,5	13,0	13,0	14,0	14,0
Maksimalt arbeidstrykk	MPa	13,0	13,0	16,0	16,0	18,5	18,5
Gjennomstrømning	l/h	520	520	520	520	570	570
Maksimalt inngangstrykk	MPa	1	1	1	1	1	1
Tilbakeslagskraft av dysestaven ved maksimalt trykk	N	19,71	19,71	20,46	20,46	24,37	24,37
Motorisolasjon		klasse F	klasse F	klasse F	klasse F	klasse F	klasse F
Beskyttelsesklasse motor		IPX5	IPX5	IPX5	IPX5	IPX5	IPX5
Autostopp-funksjon		●	●	●	●	●	●
Manometer		-	-	-	-	-	●
Trykkinnstilling		-	-	-	-	●	●
Slangetrommel		-	●	-	●	-	●
Nettimpedans	Ω	-	-	0,32	0,32	0,32	0,32
Vekt tilsvarende EPTA-Procedure 01:2014	kg	22,0	24,8	23,5	25,0	26,7	28,2
Beskyttelsesklasse		⊕ / I	⊕ / I	⊕ / I	⊕ / I	⊕ / I	⊕ / I
Serienummer		Se serienummeret (typeskilt) på høytrykkspylet					

Innkoblinger fører til korte spenningsreduksjoner. Ved ugunstige nettvilkår kan det oppstå forstyrrelser på andre apparater. Ved nettimpedanser på mindre enn 0,32 Ohm forventes det ingen forstyrrelser.

Støy-/vibrasjonsinformasjon

Støyutslippsverdier målt i henhold til EN 60335-2-79.	3 600 ...	J10 4..	J10 9..	J10 5..	J10 6..	J10 7..	J10 8..
Maskinens A-bedømte typiske støy nivå er:							
lydtryknivå	dB(A)	78	78	78	78	77	77
lydeffektnivå	dB(A)	92	92	92	92	91	91
usikkerhet K	dB	= 2,5	= 2,5	= 2,5	= 2,5	= 2,3	= 2,3
Bruk hørselvern!							
Totale vibrasjonsverdier a_h (vektorsum for tre retninger) og usikkerhet K beregnet iht. EN 60335-2-79:							
Svingningsemisjonsverdi a_h	m/s ²	= 1,841	= 1,841	= 1,841	= 1,841	= 1,841	= 1,841
Usikkerhet K	m/s ²	= 1,5	= 1,5	= 1,5	= 1,5	= 1,5	= 1,5

Vannkobling (se bilde F)

Merk: Det nominelle trykket kan kun oppnås når det finnes tilstrekkelig med vann i tilløpet. Vanntilløpet er tilstrekkelig når en 10-liters bøtte kan fylles på mindre enn ett minutt.

ADVARSEL: Kontinuerlig drift uten vann kan skade pumpen.

MERK: For en tilstrekkelig vannforsyning bruker du en mest mulig kort slange med minst 13 mm diameter (1/2"). Ved en slangelengde på over 10 m er det nødvendig med en diameter på 19 mm (3/4"). Skru vannkranen helt opp. Alle forbindelser må være tette. Rengjør vannfilteret regelmessig (se kapittel vedlikehold).

- Vi anbefaler alltid å bruke et eksternt vannfilter (tilbehør). Pass på at vannfilteret er tett.
- Monter om nødvendig en slangeadapter (inngår ikke i leveranseprogrammet).
- Tilslutt en egnet vannslange helst med 13 mm (1/2") eller 19 mm (3/4") diameter.
- Skru vannkranen helt opp og kontroller alle forbindelser for tetthet.

Strømtilkobling (se bilde G)

MERK: Den nominelle effekten er bare disponibel når høytrykksspyleren er koplet til en stabil strømkilde. Lange skjøteledninger med lite ledertverrsnitt, en kabeltrommel som ikke er viklet av, flere redskaper som drives samtidig på en tilkopling eller spenningsvingninger utenfor tillatte grenser kan forhindre at motoren starter eller medføre for liten høytrykkseffekt.

Avlufting av høytrykksspyler og slanger (se bilde G)

MERK: Avluft høytrykksspyleren etter hver tilkopling til vannforsyningen med følgende trinn:

La nettbryteren være på AV (0).

Fjern lansen fra sprøytepipistolen.

- Så snart avtrekkeren blir trykt, slipper luft og vann hørbart ut av sprøytepipistolen. Hold avtrekkeren trykt til vann renner jevnt ut. Slipp avtrekkeren.
- Monter lansen.
- Slå på høytrykksspyleren på nettbryteren.
- Betjen innkoplingssperren og deretter avtrekkeren på sprøytepipistolen.

Bruk på alternative kilder (se bilde I)

Høytrykksspyleren kan suge inn vann fra beholdere eller naturlige vannkilder. Herved er det **VIKTIG**, at det bare suges inn rent vann og at både det interne og et eksternt vannfilter er montert og er rene (se kapittel vedlikehold).

Åpne tanker/beholdere og naturlige vassdrag (se bilde I)

Bruk tilbehøret for selv suging bestående av:

- Innsugningssil med tilbakeslagsventil
- 3 m forsterket sugeslange
- Universalkobling til høytrykksspyleren

Med dette tilbehøret kan høytrykksspyleren suge inn vann 0,5 m høyt over vannflaten. Dette kan ta ca. 25 – 50 sekunder.

Dypp 3 m slange helt under vann for å fortrenge luften. Koble 3 m sugeslange til høytrykksspyleren og sørg for at suge sil fortsatt under vann.



La høytrykksspyleren gå mens sprøytepipistolen er tatt av til vannet renner jevnt ut av høytrykksslengen. Hvis det etter 25 – 50 sekunder fremdeles ikke renner ut vann, slå av og kontroller alle tilkoplinger. Når vann renner ut, slå av høytrykksspyleren og tilkoble sprøytepipistolen og sprøytelansen for å arbeide.

Det er viktig at slange og koblinger har god kvalitet, er tett forbundet og pakningene er uskadede og er satt inn rett. Utette tilkoplinger kan hindre innsugningen.

Vannbeholder med tømmekran (se bilde I)

Hvis høytrykksspyleren skal koples til en tank med en passende tømmekran, må først en vannslange (ikke medlevert) koples til kranen. Åpne kranen for å fortrenge all luft ut av slangen og kople den så til høytrykksspyleren.

Bruk av rengjøringsmidler (se bilde J)

► **Bruk kun rengjøringsmidler som er anbefalt av maskinprodusenten og ta hensyn til produsentens informasjoner om bruk og deponering og advarsler.**

Trekk ut sugeslangen bak på redskapet og sett den i en flaske med rengjøringsmiddel (inngår ikke i leveranseprogrammet).

Trekk ut dysen (= lavt trykk).

Trykk inn avtrekkeren. Etter kort tid kommer skum ut av dysen.

Still inn mengde rengjøringsmiddel på doseringskruen bak på høytrykksspyleren.

Drei dysen for å stille inn strålen.

82 | Norsk

Feilsøking

Symptomer	Mulig årsak	Utbedring
Motoren starter ikke	Støpselet er ikke satt i	Sett støpselet i
	Defekt stikkontakt	Bruk en annen stikkontakt
	Sikringen er utløst	Skift ut sikringen
	Skjøteledningen er skadet	Forsøk uten skjøteledning
	Motorvernet er utløst	La motoren avkjøles i 15 min
	Frosset	La pumpe, vannslange eller tilbehør tine opp
Motoren stanser	Sikringen er utløst	Utskifting av sikringen
	Ikke korrekt nettspenning	Kontroller nettspenningen, denne må tilsvare informasjonene på typeskiltet
	Motorvernet er utløst	La motoren avkjøles i 15 min
Sikringen utløses	Sikringen er for svak	Tilkobles til strømkrets som er sikret tilsvarende høytrykkspylerens effekt
Motoren går, men det finnes intet trykk	Dysen er delvis tettet	Rengjør dysen
Motorstøy finnes, men ingen funksjon	Utilstrekkelig nettspenning	Kontroller at strømmnettets spenning er i samsvar med angivelsene på typeskiltet
	For lav spenning på grunn av bruk av skjøtekabel	Kontroller at skjøtekabelen er egnet
	Maskinen ble ikke brukt i lengre tid	Henvend deg til en autorisert Bosch kundeservice
	Problemer med autostopp-funksjonen	Henvend deg til en autorisert Bosch kundeservice
Pulserende trykk	Luft i vannslangen eller pumpen	La høytrykkspyleren gå med åpen sprøytepipstol, åpen vannkran og med dysen innstilt på lavtrykk, til et jevnt arbeidstrykk er oppnådd
	Vanntilførselen er ikke korrekt	Kontroller om vannkoblingen tilsvare informasjonene i de tekniske data. De minste vannslangene som kan brukes, er 1/2" eller Ø 13 mm
	Vannfilteret er tettet	Rengjøring av vannfilteret
	Vannslangen er klemt fast eller brettet	Legg vannslangen rett ut
	Høytrykksslange er for lang	Ta av høytrykksslange-forlengelsen, max. vannslangelengde 7 m
Jevnt, men for lavt trykk	Slitt dyse	Skift dysen
Merk: Bestemt tilbehør forårsaker lavt trykk	Slitt start-/stoppventil	Trykk avtrekket 5 ganger etter hverandre
Motoren går men trykket er begrenset eller intet arbeidstrykk	Vann er ikke tilkoblet	Vann tilkobles
	Tettet filter	Rengjøring av filteret
	Tettet dyse	Rengjør dysen
Høytrykkspyleren starter av seg selv	Pumpe eller sprøytepipstol er ikke tett	Henvend deg til en autorisert Bosch kundeservice
Maskinen lekker	Pumpen lekker	Små lekkasjer er tillatt. Ved større lekkasjer ta kontakt med kundeservicen
Rengjøringsmiddel blir ikke sugd inn	Justerbar dyse i stilling høyt trykk	Still dysen på lavt trykk (trekk ut).
	Rengjøringsmiddel for viskøst	Fortynn med vann
	Høytrykksslange blir forlenget	Tilkople original slange
	Rester eller innsnevring i rengjøringsmiddelets kretsløp	Spyl med rent vann og fjern innsnevringen. Hvis problemet fortsatt består, spør Bosch Service Center om råd.

Tøm høytrykksspyler etter bruk (se bilde L)

Fjern slangen fra vannkranen.
Fjern lansen fra sprøytepipstolen.
Rett sprøytepipstolen nedover og slå på høytrykksspyleren.
Trykk avtrekket og tøm hele systemet.

ADVARSEL: La høytrykksspyler ikke gå tørr lenger enn 25 sekunder.

Lagre høytrykksspyleren på et tørt sted.

ADVARSEL: Skader på grunn av frost er utelukket fra garanti. Vann som blir igjen i høytrykksspyleren vil fryse ved temperaturer under 0 °C og ødelegge pumpen. I områder med temperaturer under 4 °C må høytrykksspyleren tømmes etter siste bruk før den kalde årstiden.

Service og vedlikehold

Vedlikehold

- **Før alle arbeider på maskinen må strømstøpelet trekkes ut og vannkoblingen løses.**

Merk: Utfør følgende vedlikeholdsarbeid med jevne mellomrom, slik at du oppnår en pålitelig og lang bruk av maskinen. Undersøk redskapet for åpenbare mangler som løst feste og slitte eller skadede komponenter.

Sjekk at deksler og beskyttelsesinnretninger ikke er skadet og er plassert riktig. Utfør eventuelle nødvendige vedlikeholds- eller reparasjonsarbeider før bruk.

Vi anbefaler at produktet blir vedlikeholdt av et autorisert Bosch servicesenter hver 200 (GHP 5-55, GHP 5-65, GHP 5-65 X, GHP 500 X)/300 (GHP 5-75, GHP 5-75 X) driftstimer.

Rengjør filterne regelmessig en gang i uken. Kalkavleiringene kan fjernes raskere med eddik. Legg til dette filterne i 30 minutter inn i eddik. (se bildene M – N)

Rengjør dysen.

Sett O-ringene inn med fett. (se bilde O)

Kundeservice og rådgivning ved bruk

www.bosch-professional.com

Ved alle forespørsler og reservedelsbestillinger må du oppgi det 10-sifrede produktnummeret som er angitt på maskinens typeskilt.

Norsk

Robert Bosch AS
Postboks 350
1402 Ski
Tel.: 64 87 89 50
Faks: 64 87 89 55

Miljøvern

Miljøfarlige kjemikalier må ikke komme inn i jord, grunnvann, dammer, elver etc.

Ved bruk av rengjøringsmidler må informasjonene på emballasjen og den foreskrevne konsentrasjonen overholdes nøye.

Ved rengjøring av motorkjøretøy må de lokale forskriftene følges: Det må forhindres at avsprøytet olje kommer inn i grunnvannet.

Deponering

Høytrykksspyleren, tilbehøret og emballasjen må leveres inn til miljøvennlig gjenvinning.



Høytrykksspyleren må ikke kastes i vanlig søppel!

Kun for EU-land:

Jf. det europeiske direktivet 2012/19/EU vedr. gamle elektriske og elektroniske apparater og tilpassingen til nasjonale lover må gamle elektriske og elektroniske maskiner som ikke lenger kan brukes samles inn og leveres inn til en miljøvennlig resirkulering.

Rett til endringer forbeholdes.

Suomi

Turvallisuusohjeita

Laitteessa esiintyvät tunnusmerkit



Lue kaikki turvallisuus- ja muut ohjeet. Turvallisuusohjeiden noudattamisen laiminlyönti saattaa johtaa sähköiskuun, tulipaloon ja/tai vakavaan loukkaantumiseen.



Yleiset varoitusohjeet.



Älä koskaan suuntaa vesisuihkua ihmisiin, eläimiin, itse laitteeseen tai sähköosiin.

Huom: Painesuihku voi väärin käytettynä olla vaarallinen.



Voimassaolevien määräysten mukaan ei laitetta saa liittää juomavesiverkkoon ilman takaiskuventtiiliä. Käytä IEC 61770 mallin BA mukaista takaiskuventtiiliä.

- **Vesi, joka virtaa takaiskuventtiin kautta ei enää ole juomavettä.**
- **Käytä itseimua varten 3 m pitkää imusarjaa (F 016 800 335).**

Käyttäjän kelpoisuus ja henkilökohtaiset suojavarusteet

- Tätä laitetta voivat käyttää henkilöt, joilla on rajalliset fyysiset, aistilliset tai henkiset kyvyt tahi puuttuva kokemus ja tieto, jos he ovat valvonnassa tai ovat saaneet ohjeita laitteen turvallisuudesta käytöstä ja ymmärtävät siihen liittyvät vaarat.
- Lapset ja nuoret eivät saa käyttää laitetta. Lapsia tulee pitää silmällä ja varmistaa, etteivät leiki laitteen kanssa.
- Laitetta saavat käyttää ainoastaan henkilöt, joille laitteen käyttö ja käsittely on opetettu tai jotka voivat osoittaa, että osaavat käyttää laitetta.



Käytä henkilökohtaista suojavarustusta esim. suojalaseja, pölynsuojanaamaria jne. suojaksi roiskevedeltä, hiukkasilta ja/tai vesisumuilta. Älä hengitä vesisumua, jos vesi imetään ulkoisesta lähteestä. Vesi saattaa sisältää tautia aiheuttavia aineita.

- Älä käytä painepesuria henkilöiden lähellä, elleivät he myös käytä henkilökohtaista suojavarustusta.

Sähköliitäntä

- Virtalähteen jännitteen tulee vastata laitteen tyyppikilvessä olevia tietoja.
- Käyttöjännite on 230 VAC (Euroopan ulkopuolisissa maissa mahdollisesti 220 V tai 240 V).
- Suojausluokan I laite saadaan liittää vain määräysten mukaisesti maadoitettuihin jännitelähteisiin.

- Ammattitaitoisen sähkömiehen on suoritettava liitäntä sähköjännitteeseen IEC 60364-1 mukaisesti.
- Suositellaan, että tämä laite liitetään vain pistorasiaan, jota suojaaa 30 mA vikavirtasuojakytin.

Jatkojohdon ja pistotulpan vaatimukset

- Jatkojohdossa on oltava suojajohdin. Jatkojohdon pistotulpan ja liitännän on oltava vesitiiviitä, roiskevesisuojattuja ja soveltuvia ulkokäyttöön. Kyse epävarmoissa tapauksissa sähkömieheltä tai lähimmästä Bosch-sopimushuollosta.
- Seuraavia johtimien poikkipinta-aloja vaaditaan: korkeintaan 20 m pituuden 2,5 mm², korkeintaan 50 m pituuteen 4,0 mm².
- Jos verkkojohdon pistotulppa ei sovi käytettävään verkkopistorasiaan, on valtuutetun huollon leikattava se irti ja korvattava se sopivalla pistotulppalla. Jos alkuperäisessä pistotulpassa on sisäänrakennettu sulake, korvattavassa pistotulpassa on oltava samanarvoinen sulake kuin alkuperäisessä pistotulpassa. Katkaistu pistotulppa on hävitettävä sähköiskun estämiseksi, eikä sitä saa liittää mihinkään toiseen pistorasiaan.
- Ainoastaan Iso-Britanniassa myytäviä laitteita varten: Laitteessa on sisäänrakennetulla sulakkeella varustetulla verkkopistotulppa BS1363/A mukaan (ASTA-koetettu BS1362 mukaan).
- Irrota pistotulppa pistorasiasta, jos jätät laitteen edes vähäksi aikaa ilman valvontaa.

- ▶ Älä tartu pistotulppaan tai pistorasi-
aan mörillä käsillä.
- ▶ Älä irrota pistotulppaa pistorasiasta,
kun työskentelet laitteen kanssa.
- ▶ Verkkojohdon ja jatkojohdon välinen
pistokeliitos on pidettävä kuivana, eikä
se saa maata maassa (60 cm etäisyys).
- ▶ Älä käytä laitetta, jos verkkojohto tai
muu tärkeä osa kuten paineletku,
suihkupistooli tai turvalaite on vahin-
goittunut.
- ▶ Verkkojohdon tai jatkojohdon yli ei
saa ajaa, niitä ei saa litistää eikä mur-
taa, koska ne saattavat vahingoittaa.
Suojaa johto kuumuudelta, öljyltä ja
teräviltä reunoilta.

Vesiliitäntä

- ▶ Ota huomioon vesihuoltoyrityksesi
ohjeet.
- ▶ Laitetta ei koskaan saa liittää juoma-
vesipisteeseen ilman takavirtaus-
venttiiliä. Vesi, joka on kulkenut taka-
virtausventtiilin läpi, pidetään
juotavaksi kelpaamattomana.

Paineletku

- ▶ Paineletkut, kalusteet ja liittimet
ovat tärkeitä osia laitteen turvalli-
suutta. Käytä ainoastaan valmistajan
suosittelemia letkuja, kalusteita ja
liittimiä.
- ▶ Vaurioitunut paineletku saattaa reve-
tä ja se on välittömästi vaihdettava
uuteen. Älä koskaan vedä paineletkua
terävien reunojen yli. Älä vedä paine-
letkusta, jos se on kietoutunut yh-
teen.

Puhdistusaineiden käyttö

- ▶ Käytä ainoastaan laitteen valmistajan
suosittelemia puhdistusaineita ja ota
huomioon puhdistusaineiden valmis-
tajan käyttö-, hävitys- ja varo-ohjeet.
- ▶ Emme suosittele käyttämään laimen-
tamattomia puhdistusaineita. Tuot-
teet ovat sikäli turvallisia, etteivät si-
sällä happoja, lipeää tai ympäristölle
vahingollisia aineita. Suosittelemme
säilyttämään puhdistusaineita lasten
ulottumattomissa. Jos puhdistusai-
netta joutuu silmiin, tulee ne välittö-
mästi huuhdella runsaalla vedellä, jos
ainetta tulee nieltävä on välittömästi
otettava yhteys lääkäriin.
- ▶ Liotinpitoisia nesteitä, laimentamatto-
mia happoja, asetonia tai liuottimia,
bensiini, maalinohenne ja lämmitysöljy
mukaanluettuna ei saa imeä, koska nii-
den ruiskutussumu on helposti syttyvä,
räjähdysaltis ja myrkyllinen.

Huomioitava ennen käyttöönottoa

- ▶ Laitetta käyttävä henkilö saa käyttää
sitä ainoastaan ohjeiden mukaan.
Paikallisia olosuhteita tulee ottaa
huomioon. Työskentelyn aikana on
aktiivisesti varottava muita henkilöi-
tä, etenkin lapsia.
- ▶ Laitteen ja sen lisätarvikkeiden asian-
mukainen kunto ja käyttöturvallisuus
tulee tarkistaa ennen käyttöä. Ellei
kunto ole moitteeton, ei laitetta saa
käyttää.
- ▶ Varmista, että painepesuri seisoo
pystysuorassa tai vaakasuorassa ta-
saisella alustalla.

- Kaikkien työalueella sijaitsevien jännitteisten osien täytyy olla roiskevesisuojujattuja.



Suuttimesta tuleva vesisuihku aikaansaa huomattavan takaiskun suihkupistoolissa. Pidä sen

tähden aina suihkupistoolista kaksin käsin.



Älä suuntaa vesisuihkuja itse painepesuriin.



Älä suuntaa vesisuihkuja itseesi tai toisiin, vaatteiden tai jalkineiden puhdistamiseksi.

- Suihkupistoolin liipaisinta ei tilapäisesti eikä pysyvästi saa lukita "ON"-asentoon.
- Metalliosat voivat kuumeta pitkän käytön seurauksena. Käytä tarvittaessa suojakäsineitä.
- Älä työskentele painepesurin kanssa myrskyssä tai voimakkaassa sateessa, etenkin salamäniskun uhatessa.
- Käytettäessä laitetta vaara-alueilla (esim. bensiiniasemat) on noudatettava vastaavia turvaohjeita. Käyttö räjähdysalttiissa tilassa on kiellettyä.
- Älä käsittele pintoja, joissa on terveydelle haitallisia ainesosia (esim. asbestia).



Vältyäksesi vahingoittamasta ajoneuvon renkaita/venttiilejä painesuihkulla, tulee puhdistaa vähintään 30 cm etäisyydeltä. Ensimmäinen merkki vauriosta on renkaan värin muutos. Vaurioituneet ajoneuvon renkaat/venttiilit ovat hengenvaarallisia.

Huomioitava ennen kunnossapittoa

- Pysäytä laite ja irrota verkkopistotulppa pistorasiasta ennen kaikkia puhdistus ja kunnossapitotöitä.
- Vain Bosch-sopimushuollot saavat kunnostaa laitetta.
- Vain lisävarusteita ja varaosia, joita valmistaja on hyväksynyt saadaan käyttää. Alkuperäiset lisätarvikkeet ja alkuperäiset varaosat takaavat laitteen moitteettoman käytön.

Ohjeessa esiintyvät tunnusmerkit

Seuraavat tunnusmerkit ovat tärkeitä käyttöohjeen lukemisessa ja ymmärtämisessä. Opettele tunnusmerkit ja niiden merkitys. Tunnusmerkkien oikea tulkinta auttaa sinua käyttämään sähkötyökaluasi paremmin ja turvallisemmin.

Tunnusmerkki	Merkitys
	Liikesuunta
	Reaktiosuunta
	Paino
	Käynnistys
	Pysäytys
Lo	Pieni paine
Hi	Suuri paine
	Lisätarvikkeet

Määräyksenmukainen käyttö

Laitte on tarkoitettu ammattimaiseen puhdistuskäyttöön rakennusten ja esineiden ympäriltä sekä työkalujen, ajoneuvojen ja veneiden puhdistukseen edellyttäen vastaavan lisätarvikkeen, kuten esim. Bosch-in hyväksymän puhdistusaineen käyttöä.

Määräyksenmukainen käyttö perustuu ympäristön lämpötilaan 0 °C ... 50 °C.

Kuvassa olevat osat

Kuvassa olevien osien numerointi viittaa grafiikkasivuissa oleviin kuviin.

- 1 Liipaisin
- 2 Liipaisimen käynnistyslukitsin
- 3 Suihkupistooli
- 4 Suihkuputken kierreltiin
- 5 Jaloterässuihkuputki
- 6 Suutin
- 7 Paineletkun liitin (suihkupistooli)
- 8 Kahva
- 9 Lisäsäilytystila
(GHP 5-55/GHP 5-65/GHP 5-75)
- 10 Suihkuputkenpidin ylhäällä
- 11 Verkkokytkin
- 12 Suihkuputkenpidin alhaalla
- 13 Liitäntänsä paineletkua varten
(GHP 5-55/GHP 5-65/GHP 5-75)
- 14 Vesiliitäntä
- 15 Lisäkantokahva
- 16 Kuljetuspyörät
- 17 Poljin

- 18 Puhdistusaineen annostusruuvi
- 19 Puhdistusaineen imuletku
- 20 Kumijalka
- 21 Säilytystila
- 22 Kantokahva takana
- 23 Johdonpidike
- 24 Letkurummun kampi
(GHP 500 X/GHP 5-65 X/GHP 5-75 X)
- 25 Letkurumpu
(GHP 500 X/GHP 5-65 X/GHP 5-75 X)
- 26 Paineenasetus
(GHP 5-75/GHP 5-75 X)
- 27 Manometri
(GHP 5-75 X)
- 28 Paineletku
(GHP 5-55/GHP 5-65/GHP 5-75)

Kuvassa tai selostuksessa esiintyvät lisätarvikkeet eivät kuulu vakiotoimitukseen. Löydät täydellisen tarvikeluettelon tarvikkeohjelmastamme.

Tekniset tiedot

Painepesuri		GHP 5-55	GHP 500X	GHP 5-65	GHP 5-65X	GHP 5-75	GHP 5-75X
Tuotenumero	3 600 ...	J10 4..	J10 9..	J10 5..	J10 6..	J10 7..	J10 8..
Nimellisoteho	kW	2,2	2,2	2,4	2,4	2,6	2,6
Lämpötila, tulo maks.	°C	50	50	50	50	50	50
Nimellinen läpivirtaus	l/h	500	500	485	485	560	560
Nimellispaine	MPa	11,5	11,5	13,0	13,0	14,0	14,0
Suurin käyttöpaine	MPa	13,0	13,0	16,0	16,0	18,5	18,5
Virtausmäärä	l/h	520	520	520	520	570	570
Suurin sisäänmenopaine	MPa	1	1	1	1	1	1
Suihkugarren rekyylivoima suurimmalla paineella	N	19,71	19,71	20,46	20,46	24,37	24,37
Moottorin eristys		Luokka F	Luokka F	Luokka F	Luokka F	Luokka F	Luokka F
Moottorin suoja-aste		IPX5	IPX5	IPX5	IPX5	IPX5	IPX5
Autostop-toiminta		●	●	●	●	●	●
Manometri		-	-	-	-	-	●
Paineenasetus		-	-	-	-	●	●
Letkurumpu		-	●	-	●	-	●
Verkkoimpedanssi	Ω	-	-	0,32	0,32	0,32	0,32
Paino vastaa EPTA-Procedure 01:2014	kg	22,0	24,8	23,5	25,0	26,7	28,2
Suojausluokka		⊕ / I	⊕ / I	⊕ / I	⊕ / I	⊕ / I	⊕ / I

Katso sarjanumero painepesurin tyyppikilvestä

Kytkeä tapahtumat aiheuttavat lyhytaikaisia jännitepudotuksia. Heikossa sähköverkossa saattaa tämä häiritä muita verkkoon kytkettyjä sähkölaitteita. Verkkoiimpedanssin ollessa alle 0,32 ohmia ei häiriötä ole odotettavissa.

88 | Suomi

Melu-/tärinätiedot

Melun mittausarvot on määritetty EN 60335-2-79 mukaan.	3 600 ...	J10 4..	J10 9..	J10 5..	J10 6..	J10 7..	J10 8..
Laitteen tyypillinen A-painotettu melutaso on:							
Äänen painetaso	dB(A)	78	78	78	78	77	77
Äänen tehotaso	dB(A)	92	92	92	92	91	91
Epävarmuus K	dB	= 2,5	= 2,5	= 2,5	= 2,5	= 2,3	= 2,3
Käytä kuulonsuojaimia!							
Värähtelyn yhteisarvo a_h (kolmen suunnan vektorisumma) ja epävarmuus K mitattuna EN 60335-2-79 mukaan:							
Värähtelyemissioarvo a_h	m/s ²	= 1,841	= 1,841	= 1,841	= 1,841	= 1,841	= 1,841
Epävarmuus K	m/s ²	= 1,5	= 1,5	= 1,5	= 1,5	= 1,5	= 1,5

Vesiliitäntä (katso kuva F)

Huomio: Nimellispaine saavutetaan ainoastaan, jos tuloliitännässä on riittävästi vettä. Vedentulo on riittävä, jos 10 litran ämpäri voidaan täyttää alle minuutissa.

VAROITUS: Jatkuva käyttö ilman vettä voi vaurioittaa pumppua.

OHJE: Riittävää vedensyöttöä varten tulee käyttää mahdollisimman lyhyttä letkua, jonka halkaisija on vähintään 13 mm (1/2"). Jos letkun pituus on yli 10 m, on letkun halkaisijan oltava 19 mm (3/4"). Käännä vesihana kokonaan auki. Kaikkien liitosten tulee olla tiiviitä. Puhdistu vedensuodatin säännöllisesti (katso kappale Hoito ja huolto).

- Suosittelemme aina käyttämään ulkopuolista vedensuodattinta (lisätarvike). Tarkista vedensuodattimen tiiviisyys.
- Asenna tarvittaessa letkuadapteri (ei kuulu toimitukseen).
- Liitä sopiva vesiletku, mikäli mahdollista halkaisijaltaan 13 mm (1/2") tai 19 mm (3/4").
- Käännä vesihana kokonaan auki ja tarkista kaikkien liitosten tiiviisyys.

Sähköliitäntä (katso kuva G)

OHJE: Nimellisteho saavutetaan ainoastaan, jos painepesuri on liitetty vakaaseen virtalähteeseen. Pitkät ohuet jatkojohdot, aukikelaamaton kaapelirumpu, useat samanaikaisesti käytössä olevat laitteet samassa liitännässä tai sallitun rajan ylittävät jänniteheilahdukset voivat estää moottorin käynnistytksen tai voivat johtaa heikkoon painetehoon.

Painepesurin ja letkujen ilmaus (katso kuva G)

OHJE: Suorita painepesurin ilmaus aina vedentuloon liittämisen jälkeen seuraavasti:

Anna käynnistyskytkimen olla asennossa OFF (0).

Poista suihkuputki suihkupistoolista.

- Kun liipaisinta painetaan suihkupistoolista poistuu ilmaa ja vettä kuuluvasti. Pidä liipaisinta painettuna, kunnes vettä virtaa tasaisesti pistoolista. Päästä liipaisin vapaaksi.
- Asenna suihkuputki.
- Käynnistä painepesuri käynnistyskytkimestä.
- Paina samanaikaisesti käynnistysvarmistinta ja suihkupistoolin liipaisinta.

Käyttö vaihtoehtoisissa vesipaikoissa (katso kuva I)

Painepesuri voi imeä vettä säiliöistä tai luonnon vesilähteistä. Tällöin on **TÄRKEÄÄ**, että ainoastaan puhdasta vettä imetään ja että sekä sisäänrakennettu että ulkopuolinen vedensuodatin on asennettu ja että ne ovat puhtaita (katso luku Hoito ja huolto).

Avoimet astiat/säiliöt ja luonnossa olevat vesistöt (katso kuva I)

Käytä itseimulisätarviketta, johon kuuluu:

- takaiskuventtiilillä varustettu imusihti
- 3 m lujitettu imuletku
- painepesurin yleisliitin

Tämän lisätarvikkeen avulla painepesuri voi imeä vettä 0,5 m vedenpinnan yläpuolelle. Tämä saattaa kestää noin 25 - 50 sekuntia.



Upota 3 m letku kokonaan veteen ilman syrjäyttämiseksi. Liitä 3 m letku painepesuriin ja varmista, että imusihti pysyy veden alla.

Anna painepesurin toimia irrotetulla suihkupistoolilla, kunnes vesi virtaa tasaisesti paineletkusta. Jos 25 - 50 sekunnin kuluttua ei vettä

vielä tule, pysäytä laite ja tarkista kaikki liitännät. Jos vettä tulee, pysäytä painepesuri ja liitä suihkupistooli ja suihkuputki työskentelyä varten.

On tärkeää, että letku ja liittimet ovat hyvälaatuisia ja tiiviisti liitetyjä sekä, että tiivisteet ovat ehjät ja suoraan asennettuja. Vuotavat liitokset voivat estää imun.

Tyhjennyshanalla varustettu vesisäiliö (katso kuva I)

Jos painepesuri tulee liittää sopivalla tyhjennyshanalla varustettuun säiliöön, täytyy hanaan ensin liittää vesiletku (ei kuulu toimitukseen). Avaa hana kaiken ilman syrjäyttämiseksi letkusta ja liitä se sitten painepesuriin.

Puhdistusaineiden käyttö (katso kuva J)

- Käytä ainoastaan laitteen valmistajan suosittelemia puhdistusaineita ja ota huomioon puhdistusaineiden valmistajan käyttö-, hävitys- ja varo-ohjeet.

Vedä ulos imuletku laitteen takaa ja työnnä se puhdistusaineella täytettyyn pulloon (ei kuulu toimitukseen).

Vedä suutin ulos (= pieni paine).

Paina liipaisinta. Pian suuttimesta tulee vaahtoa.

Aseta puhdistusainemäärä painepesurin takana sijaitsevalla ruuvilla.

Kierrä suutinta suihkun säätämiseksi.

Vianetsintä

Vian oire	Mahdolliset vikalähteet	Korjaus
Moottori ei käynnisty	Pistotulppaa ei olla liitetty pistorasiaan	Liitä pistotulppa pistorasiaan
	Pistorasia on viallinen	Käytä toista pistorasiaa
	Sulake on lauennut	Vaihda sulake
	Jatkojohto on vaurioitunut	Kokeile ilman jatkojohtoa
	Moottorin suojakytkin on lauennut	Anna moottorin jäähtyä 15 min.
Moottori pysähtyy	Jäätynyt	Anna pumpun, vesiletkun tai lisätarvikkeen sulata
	Sulake on lauennut	Vaihda sulake
	Verkköjännite on väärä	Tarkista verkkojännite, sen tulee vastata tyyppikilven merkintää
Moottori pysähtyy	Moottorin suojakytkin on lauennut	Anna moottorin jäähtyä 15 min.
	Sulake on lauennut	Vaihda sulake
Sulake laukeaa	Sulake on liian pieni	Liitä virtapiiriin, jonka sulake sopii painepesurin teholle
Moottori käy, mutta ei muodosta painetta	Suutin osittain tukossa	Puhdista suutin
Moottorin ääni kuuluu, mutta painepesuri ei toimi	Riittämätön verkkojännite	Tarkista, että sähköverkon jännite vastaa tyyppikilven tietoja
	Liian alhainen jännite jatkojohdon takia	Tarkista, että jatkojohto on sopiva
	Laitetta ei ole käytetty pitkään aikaan	Käännä Bosch-sopimushuollon puoleen
	Autostop-toiminto aiheuttaa ongelmia	Käännä Bosch-sopimushuollon puoleen
Sykkivä paine	Ilmaa vesiletkussa tai pumpussa	Anna painepesurin käydä avoimella suihkupistoolilla, avatulla vesihanalla ja pienellä paineella, kunnes tasainen työpaine on saavutettu
	Veden syöttö ei ole kunnossa	Tarkista, että vesiliitäntä vastaa merkintöjä teknisissä tiedoissa. Pienimmät vesiletkut, joita saa käyttää ovat 1/2" tai Ø 13 mm
	Vedensuodatin tukossa	Puhdista vedensuodatin
	Vesiletku litistetty tai taitettu	Suorista vesiletku
	Paineletku on liian pitkä	Poista paineletkun pidennys, suurin sallittu pituus on 7 m
Paine on tasainen, mutta liian pieni Huomautus: joku lisätarvike aiheuttaa alhaisen paineen	Suutin on loppuun käytetty	Vaihda suutin
	Käynnistys-/pysäytysventtiili loppuun käytetty	Paina liipaisinta 5 kertaa nopeasti peräkkäin
Moottori käy, mutta paine on pieni tai puuttuu	Vesiliitäntä puuttuu	Liitä vedentulo
	Suodatin on tukossa	Puhdista suodatin
	Suutin on tukossa	Puhdista suutin
Painepesuri käynnistyy itsestään	Pumppu tai suihkupistooli vuotaa	Käännä Bosch-sopimushuollon puoleen
Laite vuotaa	Pumppu vuotaa	Pienet vuodot ovat sallittuja; suurempien vuotojen esiintyessä on otettava yhteys huoltopalveluun

90 | Suomi

Vian oire	Mahdolliset vikälähteet	Korjaus
Puhdistusainetta ei imeydy	Säädettävä suutin on korkeapaineasen- nossa	Aseta suutin pienelle paineelle (vedä ulos).
	Puhdistusaine on liian sitkeäjuoksuista	Ohenna vedellä
	Paineletkua on pidennetty	Liitä alkuperäinen letku
	Jäännöksiä tai supistus puhdistusainekier- rossa	Huuhtele puhtaalla vedellä ja poista supistus. Kysy neuvoa Bosch-huollosta jos ongelma edelleen jatkuu.

Paineenpesurin tyhjennys käytön jäl- keen (katso kuva L)

Irrota letku vesihanasta.

Poista suihkuputki suihkupistoolista.

Suuntaa suihkupistooli alaspäin ja käynnistä painepesuri.

Paina liipaisinta ja tyhjennä koko järjestelmä.

VAROITUS: Älä anna painepesurin käydä kuivana yli 25 se-
kuntia.

Säilytä painepesuri kuivassa tilassa.

VAROITUS: Takuu ei korvaa pakkasen aiheuttamia vikoja.
Painepesuriin jäänyt vesi jäätyy alle 0 °C lämpötilassa ja tuho-
aa pumpun. Alueilla, jossa lämpötila on alle 4 °C täytyy paine-
pesuri tyhjentää viimeisen käyttökerran jälkeen ennen kylmää
vuodenaikaa.

Hoito ja huolto

Huolto

- **Irrota pistotulppa pistorasiasta ja veden tuloletku vesi-
liitännästä ennen kaikkia töitä.**

Huomio: Suorita seuraavat huoltotoimenpiteet säännöllises-
ti, takaaksesi pitkän ja luotettavan käyttöajan.

Tarkista, ettei laitteessa ole ilmeisiä putteita, kuten irtonai-
sia liitoksia ja kuluneita tai vaurioituneita osia.

Tarkista, että suojukset ja suojalaitteet ovat kunnossa ja oi-
kein asennettu. Suorita mahdolliset huolto- ja korjaustyöt en-
nen käyttöä.

Suosittelimme, että annat Bosch-huollon huoltaa tuotetta
200 (GHP 5-55, GHP 5-65, GHP 5-65 X, GHP 500 X)/300
(GHP 5-75, GHP 5-75 X) käyttötunnin välein.

Puhdista suodatin säännöllisesti kerran viikossa. Etikalla voit
nopeasti poistaa kalkkikerrostumia. Tee tämä asettamalla
suodatin 30 minuutiksi etikkaan. (katso kuvat M – N)

Puhdista suodatin.

Rasvaa O-renkaat. (katso kuva O)

Asiakaspalvelu ja käyttöneuvonta

www.bosch-professional.com

Ilmoita kaikissa kyselyissä ja varaosatilauksissa 10-numeroi-
nen tuotenumero, joka löytyy sähkölaitteen mallikilvestä.

Suomi

Robert Bosch Oy
Bosch-keskushuolto
Pakkalantie 21 A
01510 Vantaa
Voitte tilata varaosat suoraan osoitteesta www.bosch-pt.fi.
Puh.: 0800 98044
Faksi: 010 296 1838
www.bosch.fi

Ympäristönsuojelu

Ympäristöä kuormittavat kemikaalit eivät saa joutua maahan,
pohjaveteen, lampiin, jokiin jne.

Puhdistusaineita käytettäessä on tarkasti noudatettava pak-
kauksen ohjeita ja määrättyä laimennusta.

Moottoriajoneuvoja puhdistettaessa, on otettava paikalliset
säännökset huomioon: On estettävä irti suihkutetun öljyn
pääsy pohjavesiin.

Hävitys

Toimita painepesuri, lisätarvikkeet ja pakkausmateriaali ympä-
ristöystävälliseen jätteiden kierrätykseen.



Älä heitä painepesuria talousjätteisiin!

Vain EU-maita varten:

Eurooppalaisen vanhoja sähkö- ja elektroniikkalaitteita kos-
kevan direktiivin 2012/19/EU ja sen kansallisten lakien
muunnosten mukaan, tulee käyttökelvottomat sähkö- ja elekt-
roniikkalaitteet kerätä erikseen ja toimittaa ympäristöystäväl-
liseen uusiokäyttöön.

Oikeus teknisiin muutoksiin pidätetään.

Ελληνικά

Υποδείξεις ασφαλείας

Σύμβολα επάνω στη συσκευή

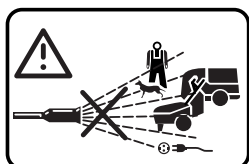


Διαβάστε όλες τις υποδείξεις ασφαλείας και τις οδηγίες.

Αμέλειες κατά την τήρηση των υποδείξεων ασφαλείας και των οδηγιών μπορεί να προκαλέσουν ηλεκτροπληξία, πυρκαγιά ή/και σοβαρούς τραυματισμούς.



Υπόδειξη κινδύνου, γενικά.



Μην κατευθύνετε ποτέ τη δέσμη του νερού επάνω σε ανθρώπους, σε ζώα, στην ίδια τη συσκευή ή σε ηλεκτρικά εξαρτήματα.

Προσοχή: Η δέσμη υψηλής πίεσης είναι επικίνδυνη όταν χρησιμοποιηθεί καταχρηστικά.



Σύμφωνα με τις ισχύουσες διατάξεις το πλυντικό υψηλής πίεσης δεν επιτρέπεται να συνδεθεί στο δίκτυο πόσιμου νερού χωρίς διαχωριστή συστήματος (βαλβίδα αντεπιστροφής).

Χρησιμοποιήστε ένα διαχωριστή συστήματος κατά IEC 61770 Τύπος ΒΑ. Το νερό που ρέει μέσα από το διαχωριστή συστήματος δεν είναι πλέον πόσιμο.

Για να εργαστείτε με αυτοαναρρόφηση χρησιμοποιήστε ένα σετ αναρρόφησης μήκους 3 m (F 016 800 335).

Καταλληλότητα χρήστη και προσωπικός εξοπλισμός

- ▶ Η συσκευή αυτή μπορεί να χρησιμοποιηθεί από πρόσωπα με περιορισμένες σωματικές, αισθητήριες ή πνευματικές ικανότητες ή με ελλιπή πείρα ή ελλιπείς γνώσεις εφόσον τα άτομα αυτά εφοπίζονται ή όταν έχουν ενημερωθεί για τον ασφαλή χειρισμό της συσκευής και των συσκευών που είναι συνδεδεμένες μ' αυτήν.
- ▶ Δεν επιτρέπεται η χρήση της συσκευής από παιδιά και εφήβους. Να επιτηρείτε τα παιδιά και να φροντίζετε να μην παίζουν με τη συσκευή.
- ▶ Η χρήση της συσκευής επιτρέπεται μόνο σε πρόσωπα που έχουν διδαχτεί πως να χρησιμοποιούν και να χειρίζονται τη συσκευή ή μπορούν να αποδείξουν ότι μπορούν να τη χειριστούν.



Να φοράτε το δικό σας προσωπικό προστατευτικό εξοπλισμό, π.χ. προστατευτικά γυαλιά, μάσκα προστασίας από τις σκόνες κτλ. Έτσι προστατεύετε από πιτσιλίσματα νερού, σωματίδια και/ή Aerosol. Μην αναπνέετε Aerosol όταν αναρροφάται νερό από εξωτερικές πηγές επειδή το νερό μπορεί να περιέχει παθογόνα υλικά.

- ▶ Μην χρησιμοποιήσετε το πλυντικό υψηλής πίεσης κοντά σε τρίτα πρόσωπα, εκτός αν αυτά φορούν δικό τους προσωπικό προστατευτικό εξοπλισμό.

Σύνδεση στο δίκτυο

- ▶ Η τάση της πηγής ρεύματος πρέπει να εκπληρώνει τις απαιτήσεις που αναγράφονται στην πινακίδα κατασκευαστή του μηχανήματος κήπου.
- ▶ Τάση λειτουργίας: 230 V AC (σε χώρες εκτός Ευρώπης ενδεχομένως 220 V ή 240 V).
- ▶ Η συσκευή αυτή ανήκει στην κατηγορία προστασίας I και πρέπει να συνδέεται αποκλειστικά σε κανονικά γειωμένες πηγές τάσης.
- ▶ Η ηλεκτρική σύνδεση πρέπει να διεξαχθεί από έναν εξειδικευμένο ηλεκτρολόγο σύμφωνα με το πρότυπο IEC 60364-1.
- ▶ Σας συμβουλεύουμε να συνδέετε μηχανήμα κήπου στην πρίζα δικτύου μέσω ενός προστατευτικού διακόπτη διαρροής 30 mA.

Προϋποθέσεις του καλωδίου επιμήκυνσης και του φις

- ▶ Το καλώδιο επιμήκυνσης πρέπει να διαθέτει έναν προστατευτικό αγωγό. Το φις και ο συμπλέκτης του καλωδίου επιμήκυνσης πρέπει να είναι στεγανοί. Σε περίπτωση ασαφειών ρωτήστε έναν κατάλληλα εκπαιδευμένο ηλεκτρολόγο ή την πιο κοντινή σας αντιπροσωπία Service της Bosch.
- ▶ Απαιτούνται οι εξής διατομές: Αγωγοί μήκους έως 20 m 2,5 mm² και μήκους έως 50 m 4,0 mm².
- ▶ Σε περίπτωση που το φις δεν ταιριάζει στην πρίζα δικτύου που χρησιμοποιείτε, τότε αυτό πρέπει να κοπεί και να αντικατασταθεί με ένα κατάλληλο φις της συσκευής από μια

εξουσιοδοτημένη αντιπροσωπία Service. Όταν το αυθεντικό φις είναι εξοπλισμένο με μια ασφάλεια, τότε το νέο φις πρέπει να διαθέτει επίσης μια ασφάλεια με την ίδια τιμή όπως η ασφάλεια του αυθεντικού φις. Το κομμένο φις πρέπει να αποσυρθεί και να μη χρησιμοποιηθεί κάπου αλλού. Έτσι αποκλείεται κάθε κίνδυνος ηλεκτροπληξίας.

- ▶ Μόνο για συσκευές που πωλούνται στη Μεγάλη Βρετανία: Η συσκευή είναι εξοπλισμένη με φις δικτύου με ενσωματωμένη ασφάλεια κατά BS1363/A (ελέγχθηκε από ASTA κατά BS1362).
- ▶ Να βγάξετε το φις από την πρίζα όταν αφήνετε τη συσκευή ακόμη και για πολύ λίγο χρόνο ανεπιτήρητη.
- ▶ Μην πιάσετε το φις ή/και την πρίζα με υγρά χέρια.
- ▶ Να μην βγάλετε το φις από την πρίζα όταν εργάζεστε με τη συσκευή.
- ▶ Η σύνδεση μεταξύ δικτύου και καλωδίου επιμήκυνσης πρέπει να παραμένει στεγνή και δεν επιτρέπεται α ακουμπάει στο έδαφος (απόσταση 60 cm).
- ▶ Μην χρησιμοποιήσετε τη συσκευή όταν έχει χαλάσει το ηλεκτρικό καλώδιο ή κάποιο άλλο σημαντικό εξάρτημα, όπως ο σωλήνας υψηλής πίεσης, το πιστόλι εκτόξευσης ή οι προστατευτικές διατάξεις.
- ▶ Να μην ζουλιζετε και να μην τραβάτε με δύναμη το ηλεκτρικό καλώδιο και το καλώδιο επιμήκυνσης και να μην περνάτε με το μηχανήμα κήπου πάνω απ' αυτά, επειδή αυτά μπορεί να υποστούν ζημιά. Να προστατεύετε το

καλώδιο από υπερβολική ζέστη, λάδια και κοφτερές ακμές.

Σύνδεση νερού

- ▶ Να λαμβάνετε υπόψη τις διατάξεις της εκάστοτε επιχείρησης ύδρευσης.
- ▶ Η συσκευή δεν πρέπει να συνδεθεί ποτέ με το δίκτυο πόσιμου νερού χωρίς βαλβίδα αναστροφής ροής. Το νερό που ρέει δια μέσου της βαλβίδας αναστροφής ροής δεν θεωρείται πλέον σαν πόσιμο.

Σωλήνας υψηλής πίεσης

- ▶ Οι σωλήνες υψηλής πίεσης, οι οπλισμοί και οι συνδετήρες είναι υψηλής σημασίας για την ασφάλεια της συσκευής. Να χρησιμοποιείτε μόνο σωλήνες υψηλής πίεσης, οπλισμούς και συνδετήρες που προτείνονται από τον κατασκευαστή.
- ▶ Ένας σωλήνας υψηλής πίεσης μπορεί να σπάσει και γι' αυτό πρέπει να αντικαθίσταται άμεσα. Μην σέρνετε το σωλήνα υψηλής πίεσης πάνω σε κοφτερές ακμές. Μην τραβάτε το σωλήνα υψηλής πίεσης όταν αυτός μπερδευτεί.

Χρήση μέσων καθαρισμού

- ▶ Να χρησιμοποιείτε πάντοτε μέσα καθαρισμού (απορρυπαντικά) που προτείνονται από τον κατασκευαστή και να τηρείτε τις υποδείξεις χρήσης και απόσυρσης καθώς και τις προειδοποιητικές υποδείξεις του κατασκευαστή.
- ▶ Σας συμβουλεύουμε να μη χρησιμοποιείτε τα μέσα καθαρισμού αδιάλυτα. Τα προϊόντα είναι ασφαλή επειδή δεν περιέχουν οξέα, αλκαλικά

διαλύματα ή ουσίες βλαβερές για το περιβάλλον. Σας συμβουλεύουμε να αποθηκεύετε τα μέσα καθαρισμού σε μέρη απρόσιτα στα παιδιά. Σε περίπτωση επαφής των ματιών σας με ένα μέσο καθαρισμού, τότε πρέπει να ξεπλύνετε τα μάτια σας με άφθονο φρέσκο νερό και σε περίπτωση κατάποσης του μέσου καθαρισμού πρέπει να συμβουλευτείτε αμέσως ένα γιατρό.

- ▶ Δεν επιτρέπεται η αναρρόφηση υγρών που περιέχουν διαλύτες, μη αραιωμένα οξέα, ακετόνης ή άλλους διαλύτες, συμπεριλαμβανομένων της βενζίνης, των αραιωτικών χρωμάτων, και του πετρελαίου θέρμανσης, επειδή το νέφος ψεκασμού των υλικών αυτών είναι υπερβολικά εύφλεκτο, εκρηκτικό και δηλητηριώδες.

Πριν την εκκίνηση πρέπει να λαμβάνετε υπόψη σας

- ▶ Ο χειριστής/Η χειρίστρια της συσκευής πρέπει να την χρησιμοποιεί μόνο σύμφωνα με τον προορισμό της. Πρέπει να λαμβάνονται υπόψη οι εκάστοτε τοπικές συνθήκες. Κατά την εργασία πρέπει να δίνετε ευσυνείδητα προσοχή σε τυχόν παρευρισκόμενα άτομα ιδιαίτερα δε σε παιδιά.
- ▶ Πριν χρησιμοποιήσετε τη συσκευή και τα εξαρτήματά της πρέπει να βεβαιωθείτε ότι βρίσκονται σε άριστη κατάσταση καθώς και ότι λειτουργούν άψογα. Δεν επιτρέπεται η χρήση τους σε περίπτωση που δεν βρίσκονται σε άριστη κατάσταση.
- ▶ Φροντίζετε, το πλυντικό υψηλής πίεσης να στέκεται κάθετα ή οριζόντια επάνω σε μια επίπεδη επιφάνεια.

94 | Ελληνικά

- ▶ Όλα τα ηλεκτροφόρα εξαρτήματα που βρίσκονται μέσα στην περιοχή εργασίας πρέπει να αντέχουν στον ψεκασμό με νερό.



Η δέσμη νερού που εξέρχεται από το ακροφύσιο παράγει ένα ισχυρό κλότσημα του πιστολιού εκτόξευσης. Γι' αυτό να κρατάτε το πιστόλι εκτόξευσης και με τα δυο σας χέρια.



Μην κατευθύνετε τη δέσμη νερού επάνω στο ίδιο το πλυντικό υψηλής πίεσης.



Μην κατευθύνετε ποτέ τη δέσμη του νερού επάνω σας ή επάνω σε άλλα άτομα για να καθαρίσετε ρούχα ή παπούτσια.

- ▶ Η σκανδάλη του πιστολιού εκτόξευσης δεν επιτρέπεται να στερεωθεί ούτε μόνιμα ούτε προσωπικά στη θέση «ON».
- ▶ Τα μεταλλικά εξαρτήματα θερμαίνονται υπερβολικά όταν χρησιμοποιούνται για πολύ χρόνο. Αν χρειαστεί, φορέστε προστατευτικά γάντια.
- ▶ Να μην εργάζεστε με το πλυντικό υψηλής πίεσης σε περίπτωση θύελλας ή ισχυρής βροχής, ιδιαίτερα δε όταν απειλείται η πτώση κεραυνών.
- ▶ Όταν χρησιμοποιείτε τη συσκευή σε επικίνδυνες περιοχές (π. χ. σε πρατήρια βενζίνης κτλ.), τότε πρέπει να τηρείτε τις αντίστοιχες διατάξεις ασφαλείας. Απαγορεύεται η χρήση της συσκευής σε χώρους στους οποίους υπάρχει κίνδυνος έκρηξης.
- ▶ Μην κατεργάζεστε επιφάνειες οι οποίες περιέχουν ανθυγιεινά συστατικά (π. ν. αμίαντο).



Για να εμποδίσετε την πρόκληση ζημιών από τη δέσμη νερού υψηλής πίεσης να καθαρίζετε τα ελαστικά/τις βαλβίδες αυτοκινήτων πάντοτε κρατώντας τουλάχιστο 30 cm απόσταση. Σαν πρώτη ένδειξη για κάτι τέτοιο είναι η μεταβολή του χρώματος του ελαστικού. Τυχόν χαλασμένα ελαστικά/χαλασμένες βαλβίδες αυτοκινήτων είναι θανατηφόρες.

Πριν τη συντήρηση να λαμβάνετε υπόψη σας

- ▶ Να θέτετε τη συσκευή εκτός λειτουργίας και να βγάζετε το φως από την πρίζα πριν από κάθε εργασία καθαρισμού ή/και συντήρησης.
- ▶ Τυχόν επισκευές πρέπει να εκτελούνται μόνο από συνεργεία που είναι εξουσιοδοτημένα από την Bosch.
- ▶ Επιτρέπεται μόνο η χρήση εξαρτημάτων και ανταλλακτικών που έχουν εγκριθεί από τον κατασκευαστή. Τα γνήσια εξαρτήματα και τα γνήσια ανταλλακτικά εξασφαλίζουν την ομαλή λειτουργία της συσκευής.

Σύμβολα στις οδηγίες χρήσης

Τα σύμβολα που ακολουθούν έχουν σημασία για τη σωστή ανάγνωση και κατανόηση των οδηγιών χειρισμού. Παρακαλούμε αποτυπώστε στο μυαλό σας τα σύμβολα και τη σημασία τους. Η σωστή ερμηνεία των συμβόλων συμβάλλει στον καλύτερο και ασφαλέστερο χειρισμό του ηλεκτρικού σας εργαλείου.

Σύμβολο	Σημασία
	Κατεύθυνση κίνησης
	Κατεύθυνση αντίδρασης
	Βάρος
	On

Σύμβολο	Σημασία
	Off
Lo	Χαμηλή πίεση
Hi	Υψηλή πίεση
	Εξαρτήματα

Χρήση σύμφωνα με τον προορισμό

Η συσκευή προορίζεται για τον επαγγελματικό καθαρισμό επιφανειών σε σπίτια και κτίρια καθώς και για τον καθαρισμό εργαλείων, οχημάτων και πλοιαρίων σε συνδυασμό, όμως, με τα κατάλληλα εξαρτήματα, π.χ. με μέσα καθαρισμού εγκεκριμένα από την Bosch.

Η χρήση σύμφωνα με τον προορισμό αναφέρεται σε θερμοκρασία περιβάλλοντος μεταξύ 0 °C και 50 °C.

Απεικονιζόμενα στοιχεία

Η απαρίθμηση των απεικονιζόμενων στοιχείων αναφέρεται στις εικόνες στις σελίδες γραφικών.

- 1 Σκανδάλη
- 2 Αποκλεισμός ενεργοποίησης σκανδάλης
- 3 Πιστόλι εκτόξευσης
- 4 Κοχλίωση κάνης εκτόξευσης
- 5 Κάνη εκτόξευσης από ανοξείδωτο χάλυβα
- 6 Ακροφύσιο
- 7 Σύνδεση σωλήνα υψηλής πίεσης (πιστόλι εκτόξευσης)
- 8 Λαβή

- 9 συμπληρωματική θέση διαφύλαξης (GHP 5-55/GHP 5-65/GHP 5-75)
- 10 Συγκρατήρας κάνης εκτόξευσης άνω
- 11 Διακόπτης δικτύου
- 12 Συγκρατήρας κάνης εκτόξευσης κάτω
- 13 Στήριγμα σύνδεσης για σωλήνα υψηλής πίεσης (GHP 5-55/GHP 5-65/GHP 5-75)
- 14 Σύνδεση νερού
- 15 Πρόσθετη λαβή
- 16 Τροχοί μεταφοράς
- 17 Πεντάλι ποδιού
- 18 Βίδα δοσολογίας Μέσο καθαρισμού
- 19 Σωλήνας αναρρόφησης Μέσο καθαρισμού
- 20 Ελαστικό πόδι
- 21 Θέση διαφύλαξης
- 22 Ιμάντας μεταφοράς πίσω
- 23 Συγκρατήρας καλωδίου
- 24 Μανιβέλα τυμπάνου σωλήνα (GHP 500 X/GHP 5-65 X/GHP 5-75 X)
- 25 Τύμπανο σωλήνα (GHP 500 X/GHP 5-65 X/GHP 5-75 X)
- 26 Ρύθμιση πίεσης (GHP 5-75/GHP 5-75 X)
- 27 Μανόμετρο (GHP 5-75 X)
- 28 Σωλήνας υψηλής πίεσης (GHP 5-55/GHP 5-65/GHP 5-75)

Εξαρτήματα που απεικονίζονται ή περιγράφονται δεν περιέχονται στη στάνταρ συσκευασία. Για τον πλήρη κατάλογο εξαρτημάτων κοιτά το πρόγραμμα εξαρτημάτων.

Τεχνικά χαρακτηριστικά

Πλυντικό υψηλής πίεσης		GHP 5-55	GHP 500X	GHP 5-65	GHP 5-65X	GHP 5-75	GHP 5-75X
Αριθμός ευρετηρίου	3 600 ...	J10 4..	J10 9..	J10 5..	J10 6..	J10 7..	J10 8..
Ονομαστική ισχύς	kW	2,2	2,2	2,4	2,4	2,6	2,6
Μέγ. θερμοκρασία στην είσοδο	°C	50	50	50	50	50	50
Ονομαστική ροή	l/h	500	500	485	485	560	560
Ονομαστική πίεση	MPa	11,5	11,5	13,0	13,0	14,0	14,0
Μέγιστη πίεση εργασίας	MPa	13,0	13,0	16,0	16,0	18,5	18,5
Ροή	l/h	520	520	520	520	570	570
Μέγιστη πίεση στην είσοδο	MPa	1	1	1	1	1	1
Δύναμη ανάκρουσης της κάνης στη μέγιστη πίεση	N	19,71	19,71	20,46	20,46	24,37	24,37
Μόνωση κινητήρα		Κατηγορία F	Κατηγορία F	Κατηγορία F	Κατηγορία F	Κατηγορία F	Κατηγορία F
Κατηγορία προστασίας του κινητήρα		IPX5	IPX5	IPX5	IPX5	IPX5	IPX5
Λειτουργία αυτόματης ενεργοποίησης		●	●	●	●	●	●

Οι ζεύξεις/αποζεύξεις προκαλούν σύντομες πτώσεις της τάσης. Υπό δυσμενείς συνθήκες στο ηλεκτρικό δίκτυο μπορεί να επηρεαστούν αρνητικά άλλες ηλεκτρικές συσκευές. Σε περίπτωση που η σύνθετη αντίσταση δικτύου είναι μικρότερη από 0,32 Ohm δεν αναμένονται παρεμβολές.

96 | Ελληνικά

Πλυντικό υψηλής πίεσης		GHP 5-55	GHP 500X	GHP 5-65	GHP 5-65X	GHP 5-75	GHP 5-75X
Μανόμετρο		-	-	-	-	-	●
Ρύθμιση πίεσης		-	-	-	-	●	●
Τύμπανο σωλήνα		-	●	-	●	-	●
Σύνθετη αντίσταση δικτύου	Ω	-	-	0,32	0,32	0,32	0,32
Βάρος σύμφωνα με EPTA-Procedure 01:2014	kg	22,0	24,8	23,5	25,0	26,7	28,2
Κατηγορία μόνωσης		⊕ / I	⊕ / I	⊕ / I	⊕ / I	⊕ / I	⊕ / I
Αριθμός σειράς	Βλέπε τον αριθμό σειράς (πινακίδα κατασκευαστή) στο πλυντικό υψηλής πίεσης						
Οι ζεύξεις/αποζεύξεις προκαλούν σύντομες πτώσεις της τάσης. Υπό δυσμενείς συνθήκες στο ηλεκτρικό δίκτυο μπορεί να επηρεαστούν αρνητικά άλλες ηλεκτρικές συσκευές. Σε περίπτωση που η σύνθετη αντίσταση δικτύου είναι μικρότερη από 0,32 Ohm δεν αναμένονται παρεμβολές.							

Πληροφορίες για θόρυβο και δονήσεις

Τιμές εκπομπής θορύβου, υπολογισμένες κατά EN 60335-2-79.	3 600 ...	J10 4..	J10 9..	J10 5..	J10 6..	J10 7..	J10 8..
Η χαρακτηριστική στάθμη θορύβου του μηχανήματος κήπου εξακριβώθηκε σύμφωνα με την καμπύλη A και ανέρχεται σε:							
Στάθμη ακουστικής πίεσης	dB(A)	78	78	78	78	77	77
Στάθμη ακουστικής ισχύος	dB(A)	92	92	92	92	91	91
Ανασφάλεια μέτρησης K	dB	= 2,5	= 2,5	= 2,5	= 2,5	= 2,3	= 2,3
Φοράτε ωτασπίδες!							
Οι ολικές τιμές κραδασμών a_h (άθροισμα ανυσομάτων τριών κατευθύνσεων) και η ανασφάλεια μέτρησης K εξακριβώθηκαν κατά EN 60335-2-79:							
Τιμή εκπομπής κραδασμών a_h	m/s ²	= 1,841	= 1,841	= 1,841	= 1,841	= 1,841	= 1,841
Ανασφάλεια μέτρησης K	m/s ²	= 1,5	= 1,5	= 1,5	= 1,5	= 1,5	= 1,5

Σύνδεση νερού (βλέπε εικόνα F)

Υπόδειξη: Η ονομαστική πίεση επιτυγχάνεται μόνο όταν στην προσαγωγή υπάρχει επαρκής ποσότητα νερού. Η προσαγωγή νερού είναι επαρκής όταν σε χρόνο μικρότερο από ένα λεπτό μπορεί να γεμιστεί ένας κουβάς 10 λίτρων.

ΠΡΟΕΙΔΟΠΟΙΗΣΗ: Όταν η συσκευή λειτουργεί διαρκώς χωρίς νερό μπορεί να υποστεί βλάβη η αντλία.

ΥΠΟΔΕΙΞΗ: Για μια επαρκή παροχή νερού να χρησιμοποιείτε κατά το δυνατό σωλήνα με διατομή τουλάχιστον 13 mm (1/2"). Όταν ο σωλήνας είναι μακρύτερος από 10 m, τότε απαιτείται διατομή τουλάχιστον 19 mm (3/4"). Ανοίξτε τελείως τη βρύση. Οι συνδέσεις πρέπει να είναι όλες στεγανές. Το φίλτρο νερού πρέπει να καθαρίζεται τακτικά (βλέπε το κεφάλαιο Συντήρηση).

- Προτείνουμε τη χρήση ενός εξωτερικού φίλτρου ειδικό εξάρτημα). Το φίλτρο πρέπει να εγκαθίσταται στεγανά.
- Αν χρειαστεί, συναρμολογήστε ένα προσαρμοστικό σωλήνα (δεν περιέχεται στη συσκευασία).
- Συνδέστε έναν κατάλληλο σωλήνα νερού με διατομή 13 mm (1/2") ή, ανάλογα, 19 mm (3/4").
- Ανοίξτε εντελώς τη βρύση και βεβαιωθείτε ότι είναι στεγανές όλες οι συνδέσεις.

Σύνδεση στο δίκτυο (βλέπε εικόνα G)

ΥΠΟΔΕΙΞΗ: Η ονομαστική απόδοση επιτυγχάνεται μόνο όταν το πλυντικό υψηλής πίεσης είναι συνδεδεμένο σε μια σταθερή πηγή ρεύματος. Μακρά καλώδια επιμήκυνσης ή καλώδια ακόμη τυλιγμένα στο τύμπανο, πολλές συσκευές συνδεδεμένες σε μια μοναδική πρίζα ή/και διακυμάνσεις της τάσης του ρεύματος μπορεί να εμποδίσουν την εκκίνηση της συσκευής ή να μειώσουν την απόδοση της συσκευής.

Εξαέρωση του πλυντικού υψηλής πίεσης και των σωλήνων (βλέπε εικόνα G)

ΥΠΟΔΕΙΞΗ: Μετά από κάθε σύνδεση του πλυντικού υψηλής πίεσης στην παροχή νερού πρέπει να το εξαερώσετε εκτελώντας τα εξής βήματα:

Αφήστε το διακόπτη δικτύου στη θέση OFF (0).

Αφαιρέστε την κάνη από το πιστόλι εκτόξευσης.

- Μόλις πατήσετε τη σκανδάλη εξέρχονται αισθητά αέρας και νερό από το πιστόλι εκτόξευσης. Συνεχίστε το πάτημα της σκανδάλης μέχρι το νερό να αρχίσει να εξέρχεται ομοιόμορφα. Αφήστε τη σκανδάλη ελεύθερη.

- Συναρμολογήστε την κάνη.

- Θέστε το διακόπτη δικτύου του πλυντικού υψηλής πίεσης στη θέση ON.
- Αποδεσμεύστε τον αποκλεισμό εκκίνησης και ακολούθως τη σκανδάλη στο πιστόλι εκτόξευσης.

Χρήση εναλλακτικών πηγών νερού (βλέπε εικόνα I)

Το πλυντικό υψηλής πίεσης μπορεί να αναρροφήσει νερό από δοχεία ή φυσικές πηγές νερού. Σχετικά είναι **ΣΗΜΑΝΤΙΚΟ** ότι πρέπει να αναρροφάται μόνο καθαρό νερό καθώς και ότι πρέπει να είναι καθαρά και το εσωτερικό και το εξωτερικό φίλτρο (βλέπε το κεφάλαιο Συντήρηση).

Ανοιχτές δεξαμενές/Δοχεία και φυσικά νερά (βλέπε εικόνα I)

Να χρησιμοποιείτε τα εξαρτήματα αυτόματης αναρρόφησης που αποτελούνται:

- Πλέγμα αναρρόφησης με ανεπίστροφη βαλβίδα
- 3 m ενιαχόμενος σωλήνας αναρρόφησης
- Συνδετήρας γενικής χρήσης για σύνδεση στο πλυντικό υψηλής πίεσης

Με τη βοήθεια αυτού του εξαρτήματος το πλυντικό υψηλής πίεσης μπορεί να αναρροφήσει νερό από ύψος κατά 0,5 m υψηλότερο από τη στάθμη νερού. Αυτό μπορεί να διαρκέσει περίπου 25 – 50 δευτερόλεπτα.



Βυθίστε ολόκληρο το σωλήνα μήκους 3 m στο νερό για να βγει ο αέρας. Συνδέστε το σωλήνα αναρρόφησης μήκους 3 m στο πλυντικό υψηλής πίεσης και φροντίστε να παραμείνει μέσα στο νερό το πλέγμα αναρρόφησης.

Αφήστε το πλυντικό υψηλής πίεσης να λειτουργήσει χωρίς πιστόλι εκτόξευσης μέχρι το νερό να αρχίσει να εξέρχεται ομοιόμορφα. Όταν μετά από 25 – 50 δευτερόλεπτα δεν τρέξει νερό, τότε θέστε τη συσκευή εκτός λειτουργίας και ελέγξτε τις

συνδέσεις. Όταν το νερό αρχίσει να τρέχει θέστε το πλυντικό υψηλής πίεσης εκτός λειτουργίας και συναρμολογήστε το πιστόλι εκτόξευσης και την κάνη εκτόξευσης για να μπορέσετε έτσι να εργαστείτε.

Είναι σημαντικό ο σωλήνας και οι συνδέσεις να είναι καλής ποιότητας, στεγανά συνδεδεμένες και οι φλάντζες να είναι άθικτες και ίσια τοποθετημένες. Η στεγανές συνδέσεις μπορεί να εμποδίσουν την αναρρόφηση.

Δοχείο νερού με βάνα εκροής (βλέπε εικόνα I)

Σε περίπτωση που το πλυντικό υψηλής πίεσης πρέπει να συνδεθεί σε μια δεξαμενή με βάνα εκροής πρέπει στη βάνα να συνδεθεί πρώτα ένας σωλήνας (δε συνοδεύει πλυντικό υψηλής πίεσης). Ανοίξτε τη βάνα για να βγει ο αέρας από το σωλήνα και ακολούθως συνδέστε τον στο πλυντικό υψηλής πίεσης.

Χρήση μέσων καθαρισμού (βλέπε εικόνα J)

- **Να χρησιμοποιείτε πάντοτε μέσα καθαρισμού (απορρυπαντικά) που προτείνονται από τον κατασκευαστή και να τηρείτε τις υποδείξεις χρήσης και απόσυρσης καθώς και τις προειδοποιητικές υποδείξεις του κατασκευαστή.**

Αφαιρέστε το σωλήνα αναρρόφησης από το πίσω μέρος της συσκευής και εφαρμόστε τον σε μια φιάλη με μέσο καθαρισμού (δεν περιέχεται στη συσκευασία).

Αφαιρέστε το ακροφύσιο (= χαμηλή πίεση).

Πατήστε τη σκανδάλη. Μετά από λίγο χρόνο από το ακροφύσιο εξέρχεται αφρός.

Ρυθμίστε την ποσότητα του μέσου καθαρισμού με τη βοήθεια της βίδας δοσολογίας στο πίσω μέρος του πλυντικού υψηλής πίεσης.

Ρυθμίστε τη δέσμη γυρίζοντας το ακροφύσιο.

Αναζήτηση σφαλμάτων

Συμπτώματα	Πιθανή αιτία	Θεραπεία
Ο κινητήρας δεν ξεκινάει	Το φως δεν είναι στην πρίζα	Βάλτε το φως στην πρίζα
	Η πρίζα είναι χαλασμένη	Βάλτε το φως σε άλλη πρίζα
	«Έπωσε/Κάηκε» η ασφάλεια	Ανεβάστε/Αλλάξτε την ασφάλεια
	Χαλασμένο καλώδιο επιμήκυνσης	Δοκιμάστε χωρίς καλώδιο επιμήκυνσης
	Ενεργοποιήθηκε η προστασία κινητήρα	Αφήστε τον κινητήρα 15 min να κρυώσει
Ο κινητήρας διακόπτει τη λειτουργία του	Πάγωμα	Ξεπαγώστε την αντλία, το σωλήνα νερού ή τα εξαρτήματα
	«Έπωσε/Κάηκε» η ασφάλεια	Ανεβάστε/Αλλάξτε την ασφάλεια
	Λάθος τάση δικτύου	Ελέγξτε την τάση δικτύου, πρέπει να εκπληρώνει τα στοιχεία επάνω στην πινακίδα κατασκευαστή
«Έπωσε/Κάηκε» η ασφάλεια	Ενεργοποιήθηκε η προστασία κινητήρα	Αφήστε τον κινητήρα 15 min να κρυώσει
	Πολύ αδύνατη ασφάλεια	Συνδέστε το πλυντικό υψηλής πίεσης σε άλλο ηλεκτρικό κύκλωμα επαρκώς ασφαλισμένο
Ο κινητήρας λειτουργεί χωρίς να υπάρχει πίεση	Ακροφύσιο μερικώς βουλωμένο	Καθαρίστε το ακροφύσιο

98 | Ελληνικά

Συμπτώματα	Πιθανή αιτία	Θεραπεία
Ο κινητήρας ακούγεται μεν, αλλά δεν κινείται	Ανεπαρκής τάση δικτύου	Βεβαιωθείτε ότι η τάση του ηλεκτρικού δικτύου ανταποκρίνεται στα στοιχεία που αναγράφονται επάνω στην πινακίδα του κατασκευαστή
	Πολύ υψηλή πτώση τάσης στο καλώδιο επιμήκυνσης	Ελέγξτε την καταλληλότητα του καλωδίου επιμήκυνσης
	Η συσκευή δεν είχε χρησιμοποιηθεί για πολύ καιρό	Απευθυνθείτε σε ένα εξουσιοδοτημένο κατάστημα Service της Bosch
Παλμική τάση	Προβλήματα με τη λειτουργία αυτόματης απενεργοποίησης	Απευθυνθείτε σε ένα εξουσιοδοτημένο κατάστημα Service της Bosch
	Αέρας στην αντλία ή/και στο σωλήνα νερού	Για να επιτευχθεί ομοιόμορφη πίεση εργασίας αφήστε το πλυντικό υψηλής πίεσης να λειτουργήσει με ανοιχτό πιστόλι εκτόξευσης, ανοιχτή βρύση και με ακροφύσιο ρυθμισμένο για χαμηλή πίεση
Παλμική τάση	Η παροχή νερού δεν είναι άψογη	Ελέγξτε αν βρύση εκπληρώνει τα αντίστοιχα στοιχεία στα Τεχνικά Χαρακτηριστικά. Οι στενότεροι σωλήνες νερού που επιτρέπεται να χρησιμοποιηθούν έχουν διατομή 1/2" ή Ø 13 mm
	Βουλωμένο φίλτρο νερού	Καθαρίστε το φίλτρο νερού
	Ζουλημένους ή διπλωμένους σωλήνες νερού	Ισιώστε το σωλήνα νερού
	Πολύ μακρούς σωλήνες υψηλής πίεσης	Ελέγξτε/Αφαιρέστε την επιμήκυνση του σωλήνα υψηλής πίεσης, μέγιστο μήκος σωλήνα νερού 7 m
	Η πίεση είναι σταθερή αλλά πολύ χαμηλή	Φθαρμένο ακροφύσιο εκκίνησης/διακοπής
Υπόδειξη: Κάποιο εξάρτημα προκαλεί πτώση της πίεσης		Πατήστε τη σκανδάλη 5 φορές γρήγορα και αλληπάλληλα
Ο κινητήρας λειτουργεί μεν, η πίεση όμως είναι περιορισμένη ή λείπει η πίεση λειτουργίας	Δεν συνδέθηκε νερό	Συνδέστε νερό
	Βουλωμένο φίλτρο	Καθαρίστε το φίλτρο
	Βουλωμένο ακροφύσιο	Καθαρίστε το ακροφύσιο
Το πλυντικό υψηλής πίεσης ξεκινά από μόνο του	Η αντλία ή/και πιστόλι εκτόξευσης δεν είναι στεγανή/ό	Απευθυνθείτε σε ένα εξουσιοδοτημένο κατάστημα Service της Bosch
Η συσκευή δεν είναι στεγανή	Η αντλία δεν είναι στεγανή	Επιτρέπονται μόνο ελάχιστες διαρροές νερού. Απευθυνθείτε στο Service όταν οι διαρροές είναι μεγάλες
Το απορρυπαντικό δεν αναρροφάται	Το ρυθμιζόμενο ακροφύσιο βρίσκεται στη θέση Υψηλή πίεση	Ρυθμίστε το ακροφύσιο για χαμηλή πίεση (αφαιρέστε το).
	Το απορρυπαντικό είναι πολύ παχύρευστο	Αραιώστε το με νερό
	Επιμηκύνθηκε ο σωλήνας υψηλής πίεσης	Συνδέστε τον αυθεντικό σωλήνα
	Υπολείμματα ή στένωση στο σωλήνα του κυκλώματος του απορρυπαντικού	Ξεπλύνετε το σωλήνα με καθαρό νερό και εξουδετερώστε τη στένωση. Όταν το πρόβλημα δεν εξουδετερωθεί συμβουλευτείτε το Bosch Service Center.

Αδειάστε το υψηλό πλυντικό υψηλής πίεσης μετά από τη χρήση του. (βλέπε εικόνα L)

Αφαιρέστε το σωλήνα από τη βρύση.

Αφαιρέστε την κάνη από το πιστόλι εκτόξευσης.

Κατευθύνετε το πιστόλι εκτόξευσης προς τα κάτω και θέστε το πλυντικό υψηλής πίεσης σε λειτουργία.

Πατήστε τη σκανδάλη και αδειάστε τελείως ολόκληρο το σύστημα.

ΠΡΟΕΙΔΟΠΟΙΗΣΗ: Μην αφήσετε το πλυντικό υψηλής πίεσης να λειτουργήσει ξηρά περισσότερο από 25 δευτερόλεπτα.

Το πλυντικό υψηλής πίεσης πρέπει να αποθηκεύεται σε έναν στεγνό χώρο.

ΠΡΟΕΙΔΟΠΟΙΗΣΗ: Ζημιές εξαιτίας παγετού δεν καλύπτονται από την εγγύηση. Όταν το πλυντικό υψηλής πίεσης δεν αδειάσει τελείως το παραμείνον νερό παγώνει και καταστρέφει την αντλία όταν η θερμοκρασία πέσει κάτω από 0 °C. Σε περιοχές που η θερμοκρασία πέφτει κάτω από 4 °C πρέπει να αδειάστε εντελώς το πλυντικό υψηλής πίεσης μετά την τελευταία χρησιμοποίησή του πριν την έναρξη της κρύας σεζόν.

Συντήρηση και Service

Συντήρηση

- Πριν διεξάγετε οποιαδήποτε εργασία στην ίδια τη συσκευή να βγάξετε το φις από την πρίζα και να αποσυνδέετε το νερό.

Υπόδειξη: Να διεξάγετε τακτικά τις παρακάτω εργασίες συντήρησης για να εξασφαλίσετε την αξιόπιστη και μακρόχρονη χρήση του μηχανήματος.

Να ελέγχετε τη συσκευή μήπως παρουσιάζει εμφανείς βλάβες ή/και ζημιές, π.χ. χαλαρές συνδέσεις ή/και φθαρμένα ή χλασμένα εξαρτήματα.

Να ελέγχετε, αν οι καλύπτρες και οι προστατευτικές διατάξεις είναι άψογες και σωστά συναρμολογημένες. Τυχόν απαραίτητες επισκευές ή εργασίες συντήρησης πρέπει να εκτελούνται πριν τη χρήση του μηχανήματος.

Προτείνουμε, μετά απ 200 (GHP 5-55, GHP 5-65, GHP 5-65 X, GHP 500 X)/300 (GHP 5-75, GHP 5-75 X) ώρες λειτουργίας να προσκομίζετε τη συσκευή σε ένα εξουσιοδοτημένο Bosch Service Center για συντήρηση.

Να καθαρίζετε το φίλτρο τακτικά μια φορά την εβδομάδα. Τυχόν ιζήματα ασβεστίου αφαιρούνται γρήγορα με τη βοήθεια ξυδιού. Γι' αυτό τοποθετήστε το φίλτρο για 30 λεπτά μέσα στο ξύδι. (βλέπε εικόνες M – N)

Καθαρίστε το φίλτρο.

Λιπάνετε τους δακτυλίους O. (βλέπε εικόνα O)

Service και παροχή συμβουλών χρήσης

www.bosch-professional.com

Όταν παραγγέλνετε ανταλλακτικά σας παρακαλούμε να αναφέρετε οπωσδήποτε το 10 ψήφιο αριθμό ευρετηρίου που αναγράφεται στην πινακίδα κατασκευαστή του μηχανήματός σας.

Ελλάδα

Robert Bosch A.E.
Ερχείας 37
19400 Κορωπί – Αθήνα
Τηλ.: 210 5701258
Φαξ: 210 5701283
www.bosch.com
www.bosch-pt.gr

ABZ Service A.E.
Τηλ.: 210 5701380
Φαξ: 210 5701607

Προστασία του περιβάλλοντος

Χημικές ουσίες που επιβαρύνουν το περιβάλλον δεν επιτρέπεται να καταλήγουν στο έδαφος, τα υπόγεια νερά, στις λίμνες, τους ποταμούς κτλ.

Όταν χρησιμοποιείτε απορρυπαντικά πρέπει να τηρείτε αυστηρά τις οδηγίες που υπάρχουν επάνω στη συσκευασία καθώς και την προβλεπόμενη αναλογία μείξης.

Όταν καθαρίζετε κινητήρες οχημάτων πρέπει να τηρείτε τις εκάστοτε τοπικές διατάξεις: Πρέπει να αποφευχθεί ή κατάληξη των ξεπλυμένων λαδιών στα υπόγεια νερά.

Απόσυρση

Το πλυντικό υψηλής πίεσης, τα εξαρτήματα και η συσκευασία πρέπει να ανακυκλώνονται με τρόπο φιλικό προς το περιβάλλον.



Μην ρίχνετε τα πλυντικά υψηλής πίεσης στα απορρίμματα του σπιτιού σας!

Μόνο για χώρες της ΕΕ:

Σύμφωνα με την Κοινοτική Οδηγία 2012/19/ΕΕ σχετικά με τις παλαιές ηλεκτρικές και ηλεκτρονικές συσκευές και τη μεταφορά της οδηγίας αυτής σε εθνικό δίκαιο δεν είναι πλέον υποχρεωτικό τα άχρηστα ηλεκτρικά και ηλεκτρονικά μηχανήματα να συλλέγονται ξεχωριστά για να ανακυκλωθούν με τρόπο φιλικό προς το περιβάλλον.

Τηρούμε το δικαίωμα αλλαγών.

Türkçe

Güvenlik Talimatı

Alet üzerindeki semboller



Bütün uyarıları ve talimat hükümlerini okuyun.

Açıklanan uyarılara ve talimat hükümlerine uyulmadığı takdirde elektrik çarpmalarına, yangınlara ve/veya ağır yaralanmalara neden olunabilir.



Genel tehlike uyarısı.



Su huzmesini hiçbir zaman başkalarına, hayvanlara, alete veya elektrik akımı altındaki parçalara doğrultmayın. Dikkat: Yüksek basınçlı huzme kötüye kullanıldığında tehlikeli olabilir.



Geçerli yönetmelikler uyarınca bu alet sistem ayırıcı donanım olmadan içme suyu şebekesine bağlanamaz.

IEC 61770 Tip BA uyarınca sistem ayırıcı donanım kullanın.

Sistem ayırıcı donanımdan geçen su artık içme suyu değildir.

Otomatik emme işlevi için 3 m uzunluğunda bir emme takımı (F 016 800 335) kullanın.

Kullanıcı kalifikasyonu ve kişisel koruyucu donanım

- Bu alet, fiziksel, duyuşsal veya zihinsel yetenekleri sınırlı veya yetersiz deneyimi olan kişiler tarafından sadece denetim altında veya aletin kullanımı ve bu kullanım sonucu ortaya çıkabilecek tehlikeler hakkında aydınlatıldıkları takdirde kullanılabilir.
- Bu alet çocuklar ve gençler tarafından çalıştırılmaz. Aletle oynamaları için çocuklara göz kulak olun.
- Bu alet sadece, aletin kullanımı hakkında aydınlatılmış veya aleti kullanmaya yetkili olduklarını gösterir belgeye sahip kişiler tarafından kullanılabilir.



Geri püsküren suya, parçacıklara ve/veya aerosollara karşı korunmak üzere örneğin koruyucu gözlük, koruyucu toz maskesi ve benzeri koruyucu kişisel donanım kullanın. Harici bir kaynaktan su emilirken aerosolları solumayın, su hastalığa neden olabilecek maddeler içerebilir.

- Yüksek basınçlı temizleyiciyi, yakınınızda bulunan ve kişisel koruyucu donanım kullanmayan kişilerin yanında kullanmayın.

Akım bağlantısı

- Akım kaynağının gerilimi aletin tip etiketinde belirtilen gerilime uygun olmalıdır.
- İşletme gerilimi 230 V AC'dir (Avrupa dışındaki ülkelerde gerektiğinde 220 V veya 240 V olabilir).
- Koruma sınıfı I kapsamındaki bu alet sadece yönetmeliklere uygun olarak topraklanmış bir gerilim kaynağına bağlanabilir.
- Akım beslemesi kalifiye bir elektrik teknisyeni tarafından IEC 60364-1'e uygun olarak bağlanmalıdır.
- Bu aletin sadece 30 mA'lık hatalı akım koruma şalteri ile sigortalanmış bir prize bağlanması tavsiye olunur.

Uzatma kablosu ve fişte olması gereken özellikler

- Uzatma kablosunun bir koruyucu iletkeni olmalıdır. Uzatma kablosunun fişi ve kavraması su geçirmez, püskürme suyuna karşı korunmalı ve açık havada kullanılmaya uygun olmalıdır. Kuşku durumunda uzman bir elektrik teknisyenine veya en yakındaki Bosch servisine danışın.
- Şu iletken kesitleri gereklidir: Maksimum 20 m uzunluğa kadar 2,5 mm², maksimum 50 m uzunluğa kadar 4,0 mm².
- Akım besleme kablosunun fişi kullanılan şebeke prizine uygun değilse, yetkili bir servis tarafından kesilmeli ve uygun bir fişle değiştirilmelidir. Orijinal fişin bir sigortası varsa, yerine takılan fişin de aynı sigorta değerine sahip olması gerekir. Kesilen fiş elektrik

çarpmalarına neden olmamak için atılmalı ve hiçbir zaman bir prize takılmamalıdır.

- ▶ Sadece Büyük Britanya'da satılan aletler için: Alet BS1363/A uyarınca sigortalı bir şebeke bağlantı fişi ile donatılmış olmalıdır (BS1362 uyarınca ASTA testli).
- ▶ Aleti kısa süreli de olsa denetiminiz dışında bırakmadan önce fişi prizden çekin.
- ▶ Fişi ve prizi ıslak elle tutmayın.
- ▶ Aletle çalışırken şebeke bağlantı fişini çekmeyin.
- ▶ Akım besleme kaynağı ile uzatma kablosu arasındaki fiş bağlantısı kuru kalmalı ve yere bırakılmamalıdır (60 cm mesafe).
- ▶ Şebeke bağlantı kablosu ve yüksek basınç hortumu, püskürtme tabancası veya güvenlik donanımları gibi önemli parçalar hasarlı ise aleti kullanmayın.
- ▶ Şebeke bağlantı kablosunu veya uzatma kablosunu kırmayın, ezmeyin veya aleti bunların üzerinden geçirmeyin, aksi takdirde hasar görebilirler. Kabloyu sıcaktan, yağdan ve keskin kenarlı cisimlerden koruyun.

Su bağlantısı

- ▶ Su tedarik şirketinizin yönetmeliklerine uyun.
- ▶ Alet geri akış valfi olmadan hiçbir zaman içme suyu kaynağına bağlanmamalıdır. Geri akış valfindan geçen su artık içme suyu sayılmaz.

Yüksek basınç hortumu

- ▶ Yüksek basınç hortumları, armatürler ve kuplajlar aletin güvenliği açısından

önem taşır. Sadece üretici tarafından tavsiye edilen hortumlar, armatürler ve kuplajlar kullanın.

- ▶ Hasarlı bir yüksek basınç hortumu patlayabilir ve zaman geçirmeden değiştirilmelidir. Yüksek basınç hortumunu hiçbir zaman keskin kenarlı nesnelere üzerinden çekmeyin. Karışmış bir yüksek basınç hortumunu çekmeyin.

Temizlik maddelerinin kullanılması

- ▶ Sadece üretici tarafından tavsiye edilen temizlik maddeleri kullanın ve üreticinin kullanım, taşıma ve güvenlik uyarılarına uyun.
- ▶ Temizlik maddelerini inceltmeden kullanmamanızı tavsiye ederiz. Bu ürünler asitler, alkaliler veya çevreye zararlı maddeler içermemelidir. Temizlik maddelerini çocukların erişemeyeceği bir yerde saklamamanızı tavsiye ederiz. Temizlik maddesi gözlere temas ettiğinde hemen su ile iyice yıkanmalı, yutulduğunda zaman geçirmeden bir hekime başvurulmalıdır.
- ▶ Çözücü madde içeren sıvılar, inceltilmiş asitler, aseton veya benzin, boya inceltici ve ısıtma yağı da dahil olmak üzere çözücü maddeler emdirilmemelidir, çünkü bunların püskürtme sisleri kolay alevlenir, patlayabilir ve zehirlidir.

Aleti çalıştırmadan önce dikkat edilecek hususlar

- ▶ Kullanıcı bu aleti her zaman usulüne uygun olarak kullanmak zorundadır. Mahalli koşulları dikkate alın.

102 | Türkçe

- ▶ Çalışırken başkalarına, özellikle de çocuklara dikkat edin.
- ▶ Kullanıma başlamadan önce aletin ve aksesuarın usulüne uygun durumda olup olmadığını ve güvenli işleme hazır olup olmadığını kontrol edin. Alet ve aksesuarın durumu kusursuz değilse aleti kullanmayın.
- ▶ Yüksek basınçlı temizleyicinin düz bir zemin üzerinde dik veya yatay olarak durduğundan emin olun.
- ▶ Çalışma yerindeki bütün akım ileten parçalar püskürtme suyuna karşı korunmuş olmalıdır.



Memeden çıkan su huzmesi püskürtme tabancasında oldukça güçlü bir geri tepme kuvvetine neden olur. Bu nedenle püskürtme tabancasını iki elinizle tutun.



Su huzmesini yüksek basınçlı temizleyicinin kendisine doğrultmayın.



Su huzmesini giysileri veya ayakkabıları temizlemek üzere kendinize veya başkalarına doğrultmayın.

- ▶ Püskürtme tabancasının tetiği ne geçici ne de sürekli olarak "ON" konumunda sıkıştırılmamalıdır.
- ▶ Metal parçalar uzun süreli kullanım durumunda ısınabilir. Gerekirse koruyucu eldiven kullanın.
- ▶ Özellikle şimşek çakma olasılığının bulunduğu durumlarda, yüksek basınçlı temizleyici ile fırtınalı veya yoğun yağmurlu havalarda çalışmayın.
- ▶ Alet tehlikeli yerlerde (örneğin benzin istasyonlarının yakınında) kullanılırken ilgili güvenlik önlemlerine uyun. Patlama tehlikesi olan yerlerde bu aletle çalışmak yasaktır.

- ▶ Sağlığa zararlı maddeler içeren yüzeyleri (örneğin asbest) işlemeyin.



Otomobil lastiklerinin ve supapların yüksek basınçlı huzmeden zarar görmemesi için en azından 30 cm uzaklıktan temizlik yapın. Bunun ilk göstergesi lastiklerin renklerinin değişmesidir. Hasar gören otomobil lastikleri ve supaplar yaşamsal tehlike oluşturur.

Bakım işlemlerinden önce dikkat edilecek hususlar

- ▶ Temizlik ve bakım işlerine başlamadan önce aleti her defasında kapatın ve fişi prizden çekin.
- ▶ Bakım ve onarım işleri sadece yetkili Bosch servisleri tarafından yapılmalıdır.
- ▶ Sadece üretici tarafından izin verilen aksesuar ve yedek parçaları kullanın. Orijinal aksesuar ve yedek parçalar aletin arızasız çalışmasını güvence altına alır.

Kullanım kılavuzundaki semboller

Aşağıdaki semboller kullanım kılavuzunun okunması ve anlaşılması için önemlidir. Semboller ve anlamlarını zihninize iyice yerleştirin. Sembollerin doğru yorumu elektrikli el aletini daha iyi ve daha güvenli kullanmanıza yardımcı olur.

Sembol	Anlamı
	Hareket yönü
	Reaksiyon yönü
	Ağırlığı
	Açık
	Kapalı
Lo	Düşük basınç
Hi	Yüksek basınç
	Aksesuar

Usulüne uygun kullanım

Bu alet; örneğin Bosch tarafından kullanımına izin verilen temizlik maddeleri gibi aksesuar kullanılarak, profesyonel alanda evlerin ve nesnelerin yüzeylerinin, aletlerin, taşıt araçlarının ve teknelerin temizlenmesi için tasarlanmıştır. Usulüne uygun kullanım 0 °C ile 50 °C arasındaki ortam sıcaklıklarında söz konusudur.

Şekli gösterilen elemanlar

Şekli gösterilen elemanların numaraları grafik sayfasındaki şekilde bulunan numaralarla aynıdır.

- 1 Tetik
- 2 Tetik emniyeti
- 3 Püskürtme tabancası
- 4 Püskürtme ucu vidalama adaptörü
- 5 Paslanmaz çelikten yapılmış püskürtme ucu
- 6 Meme
- 7 Yüksek basınç hortumu bağlantısı (püskürtme tabancası)
- 8 Tutamak
- 9 Ek depolama haznesi (GHP 5-55/GHP 5-65/GHP 5-75)
- 10 Püskürtme ucu mesnedi üst
- 11 Şebeke şalteri
- 12 Püskürtme ucu mesnedi alt
- 13 Yüksek basınç hortumu bağlantı rakoru (GHP 5-55/GHP 5-65/GHP 5-75)
- 14 Su bağlantısı
- 15 Ek taşıma tutamağı
- 16 Nakliye tekerlekleri
- 17 Ayak pedali
- 18 Temizlik maddesi dozaj vidası
- 19 Temizlik maddesi emme hortumu
- 20 Lastik ayak
- 21 Depolama haznesi
- 22 Arka taşıma tutamağı
- 23 Kablo mesnedi
- 24 Hortum kasnağı kolu (GHP 500 X/GHP 5-65 X/GHP 5-75 X)
- 25 Hortum kasnağı (GHP 500 X/GHP 5-65 X/GHP 5-75 X)
- 26 Basınç ayar düğmesi (GHP 5-75/GHP 5-75 X)
- 27 Manometre (GHP 5-75 X)
- 28 Yüksek basınç hortumu (GHP 5-55/GHP 5-65/GHP 5-75)

Şekli gösterilen veya tanımlanan aksesuar standart teslimat kapsamında değildir. Aksesuarın tümünü aksesuar programımızda bulabilirsiniz.

Teknik veriler

Yüksek basınçlı temizleyici		GHP 5-55	GHP 500X	GHP 5-65	GHP 5-65X	GHP 5-75	GHP 5-75X
Ürün kodu	3 600 ...	J10 4..	J10 9..	J10 5..	J10 6..	J10 7..	J10 8..
Giriş gücü	kW	2,2	2,2	2,4	2,4	2,6	2,6
Maksimum giriş sıcaklığı	°C	50	50	50	50	50	50
Anma akışı (debisi)	l/h	500	500	485	485	560	560
Anma basıncı	MPa	11,5	11,5	13,0	13,0	14,0	14,0
Maksimum çalışma basıncı	MPa	13,0	13,0	16,0	16,0	18,5	18,5
Akış	l/h	520	520	520	520	570	570
Maksimum giriş basıncı	MPa	1	1	1	1	1	1
Maksimum basınçta ucun geri tepme kuvveti	N	19,71	19,71	20,46	20,46	24,37	24,37
Motor izolasyonu		Sınıf F	Sınıf F	Sınıf F	Sınıf F	Sınıf F	Sınıf F
Motor koruma türü		IPX5	IPX5	IPX5	IPX5	IPX5	IPX5
Autostop-fonksiyonu		●	●	●	●	●	●
Manometre		-	-	-	-	-	●
Basınç ayar düğmesi		-	-	-	-	●	●
Hortum kasnağı		-	●	-	●	-	●
Şebeke empedansı	Ω	-	-	0,32	0,32	0,32	0,32
Ağırlığı							
EPTA-Procedure 01:2014'e göre	kg	22,0	24,8	23,5	25,0	26,7	28,2
Koruma sınıfı		⊕ / I	⊕ / I	⊕ / I	⊕ / I	⊕ / I	⊕ / I
Seri numarası		Bakınız: Yüksek basınçlı temizleyici (tip etiketi) üzerindeki seri numarası					

Kapama işlemleri sırasında kısa süreli gerilim düşmeleri olabilir. Elverişsiz şebeke koşullarında diğer aletler etkilenebilir. 0,32 Ohm'den daha küçük şebeke empedanslarında hatalar ortaya çıkmaz.

104 | Türkçe

Gürültü/Titreşim bilgisi

Gürültü emisyon değerleri EN 60335-2-79 uyarınca belirlenmektedir.	3 600 ...	J10 4..	J10 9..	J10 5..	J10 6..	J10 7..	J10 8..
Aletin A değerlendirmeli gürültü seviyesi tipik olarak şöyledir:							
Ses basıncı seviyesi	dB(A)	78	78	78	78	77	77
Gürültü emisyonu seviyesi	dB(A)	92	92	92	92	91	91
Tolerans K	dB	= 2,5	= 2,5	= 2,5	= 2,5	= 2,3	= 2,3
Koruyucu kulaklık kullanın!							
Toplam titreşim değeri a_h (üç yönün vektör toplamı) ve tolerans K EN 60335-2-79'e göre belirlenmektedir:							
Titreşim emisyon değeri a_h	m/s ²	= 1,841	= 1,841	= 1,841	= 1,841	= 1,841	= 1,841
Tolerans K	m/s ²	= 1,5	= 1,5	= 1,5	= 1,5	= 1,5	= 1,5

Su bağlantısı (Bakınız: Şekil F)

Not: Anma basıncına (nominal basınç) sadece su girişinde yeterli su varsa ulaşılabilir. 10 litrelik bir kova bir dakikadan daha az bir sürede doldurulabiliyorsa su beslemesi yeterli demektir.

UYARI: Su olmadan sürekli işletme pompada hasara neden olabilir.

NOT: Su beslemesinin yeterli olabilmesi için en azından 13 mm çapında (1/2") ve mümkün olduğu kadar kısa bir hortum kullanın. Hortum 10 m'den uzun olduğunda çapının da 19 mm (3/4") olması gerekir. Su vanasını sonuna kadar açın. Bütün bağlantılar su sızdırmaz olmalıdır. Su filtresini düzenli aralıklarla temizleyin (Bakınız: Bölüm Bakım).

- Her zaman harici bir su filtresi (aksesuar) kullanmanızı tavsiye ederiz. Su filtresinin sızdırmaz olmasına dikkat edin.
- Eğer gerekli ise bir hortum adaptörü (teslimat kapsamında değildir) takın.
- Mümkünse 13 mm (1/2") veya 19 mm (3/4") çapında uygun bir su hortumu bağlayın.
- Su vanasını sonuna kadar açın ve bütün bağlantıları sızdırmazlık açısından kontrol edin.

Akım bağlantısı (Bakınız: Şekil G)

NOT: Anma gücü (nominal güç) sadece yüksek basınçlı temizleyici istikrarlı bir akım kaynağına bağlı olduğunda sağlanabilir. Düşük kesitli uzatma kablosu, açılmamış kablo kasnağı, bir bağlantı yerinde kullanılan çok sayıda alet veya izin verilen sınırlar dışındaki gerilim dalgalanmaları motorun hızlanmasını engelleyebilir veya düşük yüksek basınç performansına neden olabilir.

Yüksek basınçlı temizleyicinin ve hortumların havasının alınması (Bakınız: Şekil G)

NOT: Yüksek basınçlı temizleyicinin havasını, su besleme kaynağına bağladıktan sonra her defasındaki aşağı işlem adımlarını uygulayarak alın:

Şebeke şalterini KAPALI (0) konumunda bırakın.

Ucu püskürtme tabancasından çıkarın.

- Tetiğe basıldığında püskürtme tabancasından işitilir biçimde hava ve su çıkar. Su düzenli biçimde çıkmaya başlayınca kadar tetiği basılı tutun. Tetiği bırakın.
- Ucu takın.
- Yüksek basınçlı temizleyiciyi şebeke şalteri ile açın.
- Püskürtme tabancasında önce kapama emniyetine sonra da tetiğe basın.

Alternatif su kaynaklarında kullanma (Bakınız: Şekil I)

Yüksek basınçlı temizleyici suyu haznelardan veya doğal kaynaklardan emebilir. Burada **ÖNEMLİ** olan, sadece temiz suyun emilmesi ve hem iç hem de harici filtrenin takılı olması ve bu filtrelerin temiz olmasıdır (Bakınız: Bölüm Bakım).

Açık tanklar/kaplar ve doğal su kaynakları (Bakınız: Şekil I)

Şu bileşenlerden oluşan otomatik emme aksesuarını kullanın:

- Çek valfli emme süzgeci
- 3 m takviyeli emme hortumu
- Yüksek basınçlı temizleyici için üniversal kuplaj

Yüksek basınçlı temizleyici bu aksesuarla suyu su seviyesinin 0,5 m üstüne emebilir. Bu işlem yaklaşık 25 – 50 saniye sürebilir.



Havayı tahliye etmek için 3 m uzunluğundaki hortumu tam olarak su içine daldırın. 3 m uzunluğundaki emme hortumunu yüksek basınçlı temizleyiciye bağlayın ve emme süzgecinin su altında kaldığından emin olun.

Püskürtme tabancası çıkarılmış durumdaki yüksek basınçlı temizleyiciyi, su yüksek basınç hortumundan düzenli biçimde akıncaya kadar çalıştırın. Eğer 25 – 50 saniye içinde hortumdan su çıkmazsa, cihazı kapatın ve bütün bağlantıları kontrol edin. Hortumdan su çıkınca yüksek basınçlı

temizleyiciyi kapatın ve çalışmak üzere püskürtme tabancasını ve püskürtme ucunu takın.

Hortumun ve kuplajın iyi kalitede olması, sızdırmaz olması ve contaların hasarsız ve doğru takılmış olması önemlidir. Sızdırma yapan bağlantılar emme işlemini önleyebilir.

Boşaltma vanalı su kapları (Bakınız: Şekil I)

Yüksek basınçlı temizleyici uygun boşaltma vanalı bir tanka bağlanacaksa, önce su hortumu (teslimat kapmasında değildir) vanaya bağlanmalıdır. Hortumdaki bütün havayı tahliye etmek için vanayı açın ve daha sonra hortumu yüksek basınçlı temizleyiciye takın.

Temizlik maddelerinin kullanılması (Bakınız: Şekil J)

► **Sadece üretici tarafından tavsiye edilen temizlik maddeleri kullanın ve üreticinin kullanım, tasfiye ve güvenlik uyarılarına uyun.**

Emme hortumunu aletin arka tarafından çekerek çıkarın ve temizlik maddesi dolu bir şişeye/tüpe (teslimat kapsamında değildir) takın.

Memeyi dışarı çekin (= düşük basınç).

Tetiğe basın. Kısa süre sonra memeden köpük çıkar.

Yüksek basınçlı temizleyicinin arkasındaki dozaj vidası ile temizlik maddesi miktarını ayarlayın.

Huzmeyi ayarlamak için memeyi çevirin.

Hata arama

Hata göstergesi	Olası neden	Giderilme yolu
Motor çalışmıyor	Fiş takılı değil	Fişi takın
	Priz arızalı	Başka bir priz kullanın
	Sigorta atmış durumda	Sigortayı değiştirin
	Uzatma kablosunda hasar var	Uzatma kablosu olmadan çalışmayı deneyin
	Motor koruma sistemi devreye girmiş durumda	Motorun 15 dakika soğumasını bekleyin
Motor stop ediyor	Donma	Pompanın, su hortumunun veya aksesuarın çözülmesini bekleyin
	Sigorta atmış durumda	Sigortayı değiştirin
	Şebeke gerilimi doğru değil	Şebeke gerilimini kontrol edin, gerilim aletin tip etiketindeki gerilime uymalıdır
Motor koruma sistemi devreye girmiş durumda	Motor koruma sistemi devreye girmiş durumda	Motorun 15 dakika soğumasını bekleyin
	Sigorta atıyor	Sigorta çok zayıf
Motor çalışıyor fakat basınç yok	Meme kısmen tıkalı	Memeyi temizleyin
Motor gürültüsü var fakat fonksiyon yok	Şebeke gerilimi yetersiz	Akım şebekesindeki gerilimin tip etiketindeki gerilimle aynı olup olmadığını kontrol edin
	Bir uzatma kablosu kullanılması nedeniyle çok düşük gerilim	Uzatma kablosunun uygun olup olmadığını kontrol edin
	Alet uzun süre kullanım dışı kalmış	Yetkili Bosch müşteri servisine başvurun
	Otomatik kapanma fonksiyonunda sorunlar	Yetkili Bosch müşteri servisine başvurun
Darbeli (pulsu) basınç	Su hortumunda veya pompada hava var	Düzenli bir çalışma basıncı oluşuncaya kadar yüksek basınçlı temizleyiciyi püskürtme tabancası ve su musluğu açık durumda ve meme de düşük basınca ayarlı iken çalıştırın
	Su ikmalinde hata var	Su bağlantısının teknik veriler bölümünde belirtilen verilere uygun olup olmadığını kontrol edin. Kullanılabilecek en küçük su hortumu 1/2" veya Ø 13 mm'dir
	Su filtresi tıkalı	Su filtresini temizleyin
	Su hortumu ezilmiş veya kırılmış	Su hortumunu düz hale getirin
	Yüksek basınç hortumu çok uzun	Yüksek basınç hortumu uzatmasını alın, maksimum su hortumu uzunluğu 7 m

106 | Türkçe

Hata göstergesi	Olası neden	Giderilme yolu
Basınç düzenli fakat çok düşük	Meme aşınmış durumda	Memeyi değiştirin
Not: Belirli aksesuar düşük basınca neden olur	Start-/Stop valfi yıpranmış durumda	Tetiğe 5 kez hızla ve arka arkaya basın
Motor çalışıyor, fakat basınç sınırlı veya çalışma basıncı yok	Su bağlı değil	Suyu bağlayın
	Filtre tıkalı	Filtreyi temizleyin
	Meme tıkalı	Memeyi temizleyin
Yüksek basınçlı temizleyici kendiliğinden çalışıyor	Pompa veya püskürtme tabancasında sızma var	Yetkili Bosch müşteri servisine başvurun
Aletin sızdırmazlığında hata var	Pompanın sızdırmazlığında hata var	Çok küçük su kaçaıklarına izin vardır; büyük kaçaıklarda müşteri servisine başvurun
Temizlik maddesi emilmiyor	Ayarlanabilir meme yüksek basınç konumunda	Memeyi düşük basınca ayarlayın (dışarı çekin).
	Temizlik maddesi çok kıvamlı	Su ile inceltin
	Yüksek basınç hortumu uzatılmış	Orijinal hortumu bağlayın
	Temizlik maddesi dolaşımında kalıntılar ve daralma var	Temiz su ile durulayarak daralmayı giderin. Sorun devam ederse Bosch servis merkezine başvurun.

Kullanımdan sonra yüksek basınçlı temizleyicinin boşaltılması (Bakınız: Şekil L)

Hortumu su vanasından çıkarın.

Ucu püskürtme tabancasından çıkarın.

Püskürtme tabancasını aşağı doğrultun ve yüksek basınçlı temizleyici çalıştırın.

Tetiğe basın ve bütün sistemi boşaltın.

UYARI: Yüksek basınçlı temizleyiciyi 25 saniyeden daha uzun süre kuru olarak çalıştırmayın.

Yüksek basınçlı temizleyiciyi kuru bir yerde saklayın.

UYARI: Donma sonucu ortaya çıkan hasarlar garanti kapsamında değildir. Yüksek basınçlı temizleyici içinde kalan su 0 °C altındaki sıcaklıklarda donar ve pompanın hasar görmesine neden olur. Sıcaklığın 4 °C altında olan bölgelerde yüksek basınçlı temizleyici soğuk mevsimlerde korunmak üzere son kullanımdan sonra boşaltılmalıdır.

Bakım ve servis

Bakım

► **Aletin kendinde bir çalışma yapmadan önce her defasında fişi prizden çekin ve su bağlantısını ayırın.**

Not: Bahçe aletini uzun süre ve güvenilir biçimde kullanabilmek için aşağıdaki bakım işlemlerini düzenli aralıklarla tekrarlayın.

Alette gevşek veya aşınmış yapı parçalarının bulunup bulunmadığını kontrol edin.

Kapak ve koruyucu donanımların hasarsız olup olmadıklarını, doğru olarak takılıp takılmadıklarını kontrol edin. Bahçe aletini kullanmaya başlamadan önce gerekli görülebilecek bakım ve onarım işlemlerini gerçekleştirin.

Ürünü her (GHP 5-55, GHP 5-65, GHP 5-65 X, GHP 500 X)/300 (GHP 5-75, GHP 5-75 X) işletme saatinden sonra yetkili bir Bosch Servis Merkezine bakıma göndermenizi tavsiye ederiz.

Filtreleri her hafta düzenli olarak temizleyin. Sirke yardımı ile kireçlenmeler hızla giderilebilir. Bu işlem için filtreleri 30 dakika sirke içine yatırın. (Bakınız: Şekiller M – N)

Memeyi temizleyin.

O halkaları yağlayın. (Bakınız: Şekil O)

Müşteri hizmeti ve uygulama danışmanlığı

www.bosch-professional.com

Bütün başvuru ve yedek parça siparişlerinizde lütfen aletinizin tip etiketi üzerindeki 10 haneli ürün kodunu belirtiniz.

Sadece Türkiye için geçerlidir: Bosch genel olarak yedek parçaları 5 yıl hazır tutar.

Türkçe

Bosch Sanayi ve Ticaret A.Ş.

Elektrikli El Aletleri

Aydınevler Mah. İnönü Cad. No: 20

Küçükyalı Ofis Park A Blok

34854 Maltepe-İstanbul

Tel.: 444 80 10

Fax: +90 216 432 00 82

E-mail: iletisim@bosch.com.tr

www.bosch.com.tr

Bulsan Elektrik

İstanbul Cad. Devrez Sok. İstanbul Çarşısı

No: 48/29 İskitler

Ankara

Tel.: +90 312 3415142

Tel.: +90 312 3410302

Fax: +90 312 3410203

E-mail: bulsanbobinaj@gmail.com

Faz Makine Bobinaj
Cumhuriyet Mah. Sanayi Sitesi Motor
İşleri Bölümü 663 Sk. No:18
Antalya
Tel.: +90 242 3465876
Tel.: +90 242 3462885
Fax: +90 242 3341980
E-mail: info@fazmakina.com.tr

Körfez Elektrik
Karaağaç Mah. Sümerbank Cad. No:18/2
Erzincan
Tel.: +90 446 2230959
Fax: +90 446 2240132
E-mail: bilgi@korfezelektrik.com.tr

Değer İş Bobinaj
İsmetpaşa Mah. İlk Belediye Başkan Cad. 5/C
Şahinbey/Gaziantep
Tel.: +90 342 2316432
Fax: +90 342 2305871
E-mail: degerisbobinaj@hotmail.com

Tek Çözüm Bobinaj
Küşget San.Sit.A Blok 11Nolu Cd.No:49/A
Şehitkamil/Gaziantep
Tel.: +90 342 2351507
Fax: +90 342 2351508
E-mail: cozumbobinaj2@hotmail.com

Günşah Otomotiv
Beylikdüzü Sanayi Sit. No: 210 Beylikdüzü
İstanbul
Tel.: +90 212 8720066
Fax: +90 212 8724111
E-mail: gunsahelektrik@ttmail.com

Aygem
10021 Sok. No: 11 AOSB Çiğli
İzmir
Tel.: +90232 3768074
Fax: +90 232 3768075
E-mail: boschservis@aygem.com.tr

Sezmen Bobinaj
Ege İş Merkezi 1201/4 Sok. No: 4/B Yenışehir
İzmir
Tel.: +90 232 4571465
Tel.: +90 232 4584480
Fax: +90 232 4573719
E-mail: info@sezmenbobinaj.com.tr

Ankaralı Elektrik
Eski Sanayi Bölgesi 3. Cad. No: 43 Kocasinan
Kayseri
Tel.: +90 352 3364216
Tel.: +90 352 3206241
Fax: +90 352 3206242
E-mail: gunay@ankarali.com.tr

Asal Bobinaj
Eski Sanayi Sitesi Barbaros Cad. No: 24/C
Samsun
Tel.: +90 362 2289090
Fax: +90 362 2289090
E-mail: bpsasalbobinaj@hotmail.com

Üstündağ Elektrikli Aletler
Nusretiye Mah. Boyacılar Aralığı No: 9
Tekirdağ
Tel.: +90 282 6512884
Fax: +90 282 6521966
E-mail: info@ustundagsogutma.com

Marmara Elektrik
Tersane cd. Zencefil Sok.No:6 Karaköy
İstanbul
Tel.: +90 212 2974320
Fax: +90 212 2507200
E-mail: info@marmarabps.com


Bağrıaçıklar Oto Elektrik
Motorlu Sanayi Çarşısı Doğruer Sk. No:9 Selçuklu
Konya
Tel.: +90 332 2354576
Tel.: +90 332 2331952
Fax: +90 332 2363492
E-mail: bagriaciklarotoelektrik@gmail.com

Çevre koruma

Çevreye zararlı kimyasal maddeler toprağa, temel suyuna, göletlere, nehirlere ve benzeri su kaynaklarına ulaşmamalıdır. Temizlik maddesi (deterjan) kullanırken ambalaj üzerindeki verilere ve öngörülen yoğunluğa tam olarak uyun. Motorlu araçları kullanırken mahalli yönetmelik hükümlerine uyun: Püskürtülmüş suyun yeraltı suyuna karışması önlenmelidir.

Tasfiye

Yüksek basınçlı temizleyici, aksesuar ve ambalaj malzemesi çevre dostu tasfiye amacıyla geri kazanım merkezine gönderilmelidir.

 Yüksek basınçlı temizleyici evsel çöplerin içine atmayın!

Sadece AB üyesi ülkeler için:

Elektronik ve elektrikli aletlere ilişkin 2012/19/EU sayılı Avrupa yönetmeliği ve bu yönetmeliğin ulusal hukuka uyarlanmış hükümleri uyarınca kullanım ömrünü tamamlamış elektronik ve elektrikli aletler ayrı ayrı toplanmak ve çevre dostu tasfiye amacıyla geri kazanım merkezlerine gönderilmek zorundadır.

Değişiklik haklarımız saklıdır.

Polski

Wskazówki bezpieczeństwa

Symbole na urządzeniu



Należy przeczytać wszystkie wskazówki i przepisy. Błędy w przestrzeganiu poniższych wskazówek mogą spowodować porażenie prądem, pożar i/lub ciężkie obrażenia ciała.



Ogólna wskazówka ostrzegająca przed potencjalnym zagrożeniem.



Nigdy nie kierować strumienia wody na ludzi, zwierzęta, urządzenie lub jego elementy elektryczne.

Uwaga: Strumień cieczy o wysokim ciśnieniu może być niebezpieczny, jeżeli stosuje się go w sposób niezgodny z przeznaczeniem.



Zgodnie z obowiązującymi przepisami urządzenie wolno podłączać do sieci wodociągowej tylko przy

zastosowaniu izolatora przepływu zwrotnego. Zaleca się zastosowanie izolatora przepływu zwrotnego zgodnego z normą europejską IEC 61770, typu BA.

Woda, która przepłynęła przez izolator przepływu zwrotnego, utraciła właściwości wody pitnej. W przypadku samozasysania należy stosować trzymetrowy zestaw zasysający (F 016 800 335).

Kwalifikacje i osobiste wyposażenie ochronne.

- ▶ Niniejsze urządzenie może być obsługiwane przez osoby ograniczone fizycznie, emocjonalnie, lub psychicznie, a także przez osoby z niewystarczającym doświadczeniem i/lub niedostateczną wiedzą tylko w przypadku, gdy osoby te znajdują się pod nadzorem osoby odpowiedzialnej za ich bezpieczeństwo lub gdy zostały one poinstruowane, jak w bezpieczny sposób posługiwać się urządzeniem i jakie ewentualne niebezpieczeństwa są związane z jego obsługą.
- ▶ Obsługa przez dzieci oraz osoby nieletnie jest zabroniona. Dzieci powinny znajdować się pod nadzorem, a urządzenie zabezpieczone w taki sposób, żeby nie mogły się one nim bawić.
- ▶ Urządzenie może być obsługiwane tylko przez upoważnione osoby, które zostały uprzednio przeszkolone lub wykazały się znajomością zasad jego obsługi.



Należy nosić indywidualne wyposażenie ochronne, takie jak okulary ochronne, maskę przeciwpyłową itp, w celu ochrony przed nietłnymi stałymi lub wodnymi cząsteczkami (pyłami, dymami, aerozolami, mgłą aerozolową). Należy uważać, aby nie wdychać mgły aerozolowej podczas zasysania wody z zewnętrznego źródła, gdyż woda ta może zawierać substancje chorobotwórcze.

- ▶ Nie wolno stosować myjki wysokociśnieniowej w pobliżu osób postronnych, które nie noszą indywidualnego wyposażenia ochronnego.

Zasilanie

- ▶ Napięcie źródła prądu musi zgadzać się z danymi na tabliczce znamionowej urządzenia.
- ▶ Napięcie robocze wynosi 230 V AC (dla krajów nie należących do UE 220 V lub 240 V).
- ▶ Niniejsze urządzenie o klasie ochrony I wolno podłączać wyłącznie do prawidłowo uziemionych źródeł napięcia.
- ▶ Podłączenia do zasilania prądem elektrycznym może dokonywać wyłącznie wykwalifikowany elektryk, zgodnie z normą IEC 60364-1.
- ▶ Zaleca się podłączanie urządzenia wyłącznie do gniazda zabezpieczonego w wyłącznik różnicowo-prądowy z prądem wyzwalającym równym 30 mA.

Wymagania dotyczące przewodu przedłużającego i wtyczki

- ▶ Przewód przedłużający musi posiadać właściwie funkcjonujący przewód uziemiający. Wtyczka i łącznik wtykowy powinny mieć wodoszczelną budowę i być przeznaczone do zastosowań na zewnątrz pomieszczeń. W razie wątpliwości należy skonsultować wykwalifikowanego elektryka albo zwrócić się do najbliższego punktu serwisowego firmy Bosch.
- ▶ Wymagane są następujące przekroje przewodu: do maks. 20 m długości 2,5 mm², do maks. 50 m długości 4,0 mm².
- ▶ Jeżeli wtyczka przewodu sieciowego nie pasuje do gniazda zasilającego, musi ona zostać odcięta i zastąpiona pasującą wtyczką w autoryzowanym punkcie serwisowym. Jeżeli oryginalna wtyczka posiadała wbudowany bezpiecznik, zastępcza wtyczka musi posiadać tę samą wartość prądu, co oryginalna wtyczka. Odcięta wtyczka musi zostać w odpowiedni sposób zutylizowana, aby uniknąć sytuacji, w której zostanie ona włożona do gniazdka i spowoduje porażenie prądem elektrycznym.
- ▶ Wskazówka tylko dla produktów, sprzedawanych w Wielkiej Brytanii: Urządzenie wyposażone zostało we stykzkę z wbudowanym bezpiecznikiem typu BS1363/A (test ASTA zgodnie z BS1362).
- ▶ W przypadku pozostawienia urządzenia bez nadzoru – nawet na krótki okres czasu – należy wyjąć wtyczkę z gniazda sieciowego.
- ▶ Nie dotykać wtyczki ani gniazdka elektrycznego mokrymi rękami.
- ▶ Podczas pracy urządzenia nie należy wyciągać wtyczki z gniazdka.
- ▶ Połączenie wtykowe przewodu sieciowego z przedłużaczem musi być suche i nie może leżeć na podłodze (odstęp 60 cm).
- ▶ Nie wolno korzystać z urządzenia, jeśli któryś przewód przyłączeniowy lub ważne części urządzenia, takie jak

wąż wysokociśnieniowy, pistolet natryskowy lub urządzenia zabezpieczające są uszkodzone.

- ▶ Nie wolno najeżdżać na przewód sieciowy lub na przedłużacz, zginać go lub szarpać, gdyż mogłoby to spowodować jego uszkodzenie. Chronić przewód przed działaniem wysokiej temperatury, olejem/smarami oraz ostrymi krawędziami.

Podłączenie wody

- ▶ Należy przestrzegać wszystkich przepisów przedsiębiorstwa dostarczającego wodę.
- ▶ Nie wolno podłączać urządzenia do źródła zaopatrzenia w wodę pitną bez zaworu zwrotnego. Woda, która przepłynęła przez zawór zwrotny nie nadaje się do picia.

Wąż wysokociśnieniowy

- ▶ Węże wysokociśnieniowe, armatury i złączki są ważnymi elementami stanowiącymi o bezpieczeństwie urządzenia. Należy stosować wyłącznie węże, armatury i złączki zalecane przez producenta.
- ▶ Uszkodzony wąż wysokociśnieniowy może pęknąć i dlatego musi być natychmiast wymieniany. Wąż wysokociśnieniowy należy trzymać z dala od ostrych krawędzi. Nie wolno ciągnąć zaplątanego węża ciśnieniowego.

Stosowanie środków czyszczących

- ▶ Stosować wyłącznie preparaty czyszczące zalecane przez producenta urządzenia. Przestrzegać wskazówek odnośnie ich stosowania,

likwidacji oraz innych instrukcji ostrzegawczych producenta detergentu.

- ▶ Preparaty czyszczące należy stosować w odpowiednim rozcieńczeniu. Produkty te są bezpieczne, jeśli nie zawierają kwasów, zasad ani substancji szkodliwych dla środowiska. Preparaty czyszczące zaleca się przechowywać w miejscu niedostępnym dla dzieci. W razie kontaktu z oczami natychmiast dokładnie przepłukać je dużą ilością wody. W przypadku spożycia niezwłocznie skontaktować się z lekarzem.
- ▶ Niedopuszczalne jest zasysanie płynów na bazie rozpuszczalników, nierozcieńczonych kwasów, acetonu lub rozpuszczalników (m. in. benzyny, rozcieńczalników farb lub oleju opałowego). Wytryskiwane pary są skrajnie łatwopalne, wybuchowe i toksyczne.

Przed przystąpieniem do pracy

- ▶ Użytkownik powinien stosować urządzenie jedynie zgodnie z przeznaczeniem. Należy brać pod uwagę lokalne przepisy i warunki w miejscu pracy. Podczas pracy uważać na przebywające w pobliżu osoby postronne, w szczególności dzieci.
- ▶ Przed rozpoczęciem pracy należy skontrolować stan techniczny urządzenia i jego osprzętu, a także sprawdzić je pod względem bezpieczeństwa pracy. Jeżeli urządzenie nie znajduje się w technicznie nienagannym stanie, nie może być dopuszczone do eksploatacji.

► Należy upewnić się, czy myjka wysokociśnieniowa stoi na równym podłożu w pozycji pionowej lub poziomej.

► Wszelkie elementy przewodzące prąd muszą mieć zabezpieczenie przed rozbryzgiami wody.



Strumień wody, wychodzący z dyszy powoduje wyraźny odrzut pistoletu natryskowego.

Pistolet natryskowy należy dlatego trzymać zawsze mocno oburącz.



Nie wolno kierować strumienia wody na myjkę wysokociśnieniową.



Nie wolno kierować strumienia wody na siebie, ani na inne osoby w celu czyszczenia ubrania lub obuwia.

► Podczas pracy nie wolno blokować spustu pistoletowego ani czasowo ani na stałe w pozycji „ON” („włączone”).

► Podczas dłuższej trwającej pracy części metalowe mogą się rozgrzać. W razie konieczności należy nosić rękawice ochronne.

► Nie wolno stosować myjki wysokociśnieniowej podczas burzy lub silnego deszczy, a już w żadnym wypadku, gdy istnieje zagrożenie uderzeniem pioruna.

► W przypadku stosowania urządzenia w obszarach ryzyka (np. na stacjach benzynowych), należy przestrzegać odpowiednich przepisów bezpieczeństwa. Eksploatacja w miejscach potencjalnie zagrożonych wybuchem jest zabroniona.

► Nie wolno obrabiać żadnych powierzchni, zawierających substancje zagrażające zdrowiu (np. azbest).



Opony kół oraz ich zawory należy myć z odległości co najmniej 30 cm, aby uniknąć

uszkodzeń spowodowanych strumieniem wody pod ciśnieniem. Pierwszą oznaką takiego uszkodzenia może być zmiana koloru opony. Uszkodzone opony/zawory stanowią zagrożenie dla życia.

Przed przystąpieniem do konserwacji

► Przed przystąpieniem do czyszczenia i konserwacji urządzenie należy wyłączyć.

► Naprawy mogą być wykonywane tylko przez autoryzowany serwis firmy Bosch.




► Należy stosować wyłącznie osprzęt i części zamienne zalecane przez producenta. Tylko oryginalne akcesoria i części zamienne gwarantują bezawaryjną i bezpieczną pracę urządzenia.

Symbole w instrukcji

Następujące symbole mają istotne znaczenie podczas czytania i zrozumienia instrukcji eksploatacji. Należy zapamiętać te symbole i ich znaczenia. Właściwa interpretacja symboli sprzyja lepszemu i bezpieczniejszemu użytkowaniu elektronarzędzia.

Symbol	Znaczenie
	Kierunek ruchu
	Kierunek reakcji
	Masa

112 | Polski

Symbol	Znaczenie
	Wł.
	Wył.
Lo	Niskie ciśnienie
Hi	Wysokie ciśnienie
	Osprzęt

Użycie zgodne z przeznaczeniem

Urządzenie przeznaczone jest do zastosowań profesjonalnych, do czyszczenia powierzchni oraz przedmiotów znajdujących się poza pomieszczeniami zamkniętymi, narzędzi, pojazdów i łodzi, o ile zastosowane zostaną odpowiednie akcesoria, jak na przykład atestowane przez firmę BOSCH preparaty czyszczące.

Użytkowanie zgodne z przeznaczeniem dotyczy temperatury otoczenia leżącej między 0 °C a 50 °C.

Przedstawione graficznie komponenty

Numeracja przedstawionych graficznie komponentów odnosi się do rysunków, umieszczonych na stronie graficznej.

- Spust
- Blokada spustu
- Pistolet natryskowy
- Połączenie śrubowe lancy natryskującej wodę
- Lanza natryskująca wodę wykonana ze stali szlachetnej
- Dysza
- Przyłącze węża wysokociśnieniowego (pistolet natryskowy)

- Uchwyt
- dodatkowy schowek (GHP 5-55/GHP 5-65/GHP 5-75)
- Uchwyt górny lancy natryskującej wodę
- Wyłącznik sieciowy
- Uchwyt dolny lancy natryskującej wodę
- Króciec przyłączeniowy węża wysokociśnieniowego (GHP 5-55/GHP 5-65/GHP 5-75)
- Przyłącze wody
- Dodatkowy uchwyt transportowy
- Kółka transportowe
- Pedał nożny
- Śruba dozująca do środków czyszczących
- Wąż ssący do środków czyszczących
- Gumowana stopka
- Schowek
- Tylny uchwyt transportowy
- Uchwyt na przewód sieciowy
- Korba bębna na wąż (GHP 500 X/GHP 5-65 X/GHP 5-75 X)
- Bęben na wąż (GHP 500 X/GHP 5-65 X/GHP 5-75 X)
- Regulacja ciśnienia (GHP 5-75/GHP 5-75 X)
- Manometr (GHP 5-75 X)
- Wąż wysokociśnieniowy (GHP 5-55/GHP 5-65/GHP 5-75)

Osprzęt ukazany na rysunkach lub opisany w instrukcji użytkowania nie wchodzi w standardowy zakres dostawy. Kompletny asortyment osprzętu można znaleźć w naszym katalogu osprzętu.

Dane techniczne

Myjka wysokociśnieniowa		GHP 5-55	GHP 500X	GHP 5-65	GHP 5-65X	GHP 5-75	GHP 5-75X
Numer katalogowy	3 600 ...	J10 4..	J10 9..	J10 5..	J10 6..	J10 7..	J10 8..
Moc nominalna	kW	2,2	2,2	2,4	2,4	2,6	2,6
Temperatura dopływu maks.	°C	50	50	50	50	50	50
Nominalny przepływ wody	l/h	500	500	485	485	560	560
Ciśnienie nominalne	MPa	11,5	11,5	13,0	13,0	14,0	14,0
Maksymalne ciśnienie robocze	MPa	13,0	13,0	16,0	16,0	18,5	18,5
Przepływ	l/h	520	520	520	520	570	570
Maksymalne ciśnienie na wejściu	MPa	1	1	1	1	1	1
Siła odrzutu lancy przy maksymalnym ciśnieniu	N	19,71	19,71	20,46	20,46	24,37	24,37
Izolacja silnika		Klasa F	Klasa F	Klasa F	Klasa F	Klasa F	Klasa F
Stopień ochrony silnika		IPX5	IPX5	IPX5	IPX5	IPX5	IPX5
Funkcja AutoStop		●	●	●	●	●	●

Podczas włączania urządzenia dochodzi do krótkotrwałych spadków napięcia. W przypadku niekorzystnych warunków sieciowych może dojść do zakłóceń pracy innych urządzeń. W przypadku impedancji źródła zasilania mniejszej niż 0,32 omów, nie należy się liczyć z żadnymi zakłóceniami.

Polski | 113

Myjka wysokociśnieniowa		GHP 5-55	GHP 500X	GHP 5-65	GHP 5-65X	GHP 5-75	GHP 5-75X
Manometr		-	-	-	-	-	●
Regulacja ciśnienia		-	-	-	-	●	●
Bęben na wąż		-	●	-	●	-	●
Impedancja źródła zasilania	Ω	-	-	0,32	0,32	0,32	0,32
Ciężar odpowiednio do EPTA-Procedure 01:2014	kg	22,0	24,8	23,5	25,0	26,7	28,2
Klasa ochrony		⊕ / I	⊕ / I	⊕ / I	⊕ / I	⊕ / I	⊕ / I
Numer seryjny	Zob. numer seryjny (tabliczka znamionowa) na myjce wysokociśnieniowej						

Podczas włączania urządzenia dochodzi do krótkotrwałych spadków napięcia. W przypadku niekorzystnych warunków sieciowych może dojść do zakłóceń pracy innych urządzeń. W przypadku impedancji źródła zasilania mniejszej niż 0,32 omów, nie należy się liczyć z żadnymi zakłóceniami.

Informacja na temat hałasu i wibracji

Emisja hałasu została określona zgodnie z EN 60335-2-79.	3 600 ...	J10 4..	J10 9..	J10 5..	J10 6..	J10 7..	J10 8..
Określony wg skali A poziom hałasu emitowanego przez urządzenie wynosi standardowo:							
Poziom ciśnienia akustycznego	dB(A)	78	78	78	78	77	77
Poziom natężenia dźwięku	dB(A)	92	92	92	92	91	91
Niepewność pomiaru K	dB	= 2,5	= 2,5	= 2,5	= 2,5	= 2,3	= 2,3
Stosować środki ochrony słuchu!							
Wartości łączne drgań a_h (suma wektorowa z trzech kierunków) i niepewność pomiaru K oznaczone zgodnie z normą EN 60335-2-79 wynoszą:							
Wartość emisji drgań a_h	m/s ²	= 1,841	= 1,841	= 1,841	= 1,841	= 1,841	= 1,841
Niepewność pomiaru K	m/s ²	= 1,5	= 1,5	= 1,5	= 1,5	= 1,5	= 1,5

Podłączenie wody (zob. rys. F)

WSKAZÓWKA: Ciśnienie nominalne może zostać osiągnięte tylko wówczas, gdy w dopływie znajduje się dostateczna ilość wody. Dopływ wody uważany jest za wystarczający, gdy 10-litrowe wiadro napelnia się w czasie krótszym niż jedna minuta.

OSTRZEŻENIE: Dłuższa praca bez dopływu wody może spowodować uszkodzenie pompy.

WSKAZÓWKA: Aby uzyskać wystarczające zaopatrzenie w wodę, należy stosować możliwie krótki wąż o średnicy nie mniejszej niż 13 mm (1/2"). W przypadku węża o długości przekraczającej 10 m jego średnica musi wynosić 19 mm (3/4"). Kurek należy całkowicie odkręcić. Wszystkie połączenia muszą być szczelne. Należy regularnie czyścić filtr wody (zob. rozdział Konserwacja).

- Zaleca się zawsze stosować zewnętrzny filtr wody (osprzęt). Należy kontrolować, czy filtr wody jest dostatecznie szczelny.
- W razie potrzeby należy zamontować adapter węża (nie wchodzi w skład dostawy).
- Podłączyć wąż o średnicy wynoszącej 13 mm (1/2") lub 19 mm (3/4").
- Całkowicie odkręcić kurek wody i skontrolować wszystkie połączenia pod kątem szczelności.

Zasilanie (zob. rys. G)

WSKAZÓWKA: Wymagana moc nominalna jest tylko wówczas dostępna, gdy myjka wysokociśnieniowa podłączona została do stabilnego źródła prądu. Długie przedłużacze o niewielkiej średnicy przewodu, przewody niecałkowicie odwiniete z bębna, kilka równocześnie podłączonych urządzeń do tego samego przyłącza lub skoki napięcia przekraczające dopuszczalne granice mogą utrudniać rozruch silnika i mieć wpływ na niedostatecznie wysokie ciśnienie.

Odpowietrzanie myjki wysokociśnieniowej i węża (zob. rys. G)

WSKAZÓWKA: Po każdym podłączeniu myjki wysokociśnieniowej do źródła wody należy ją odpowietrzyć, postępując w następujący sposób:

Wyłącznik sieciowy pozostawić w pozycji WYŁ. (0).

Zdjąć lancę z pistoletu natryskowego.

- Naciśnięcie spustu spowoduje słyszalne wystąpienie wody i powietrza z pistoletu natryskowego. Przytrzymać wciśnięty spust tak długo, aż z pistoletu zacnie wydobywać się równomierny strumień wody. Zwolnić spust.

114 | Polski

- Zamontować lancę.
- Włączyć wyłącznik sieciowy myjki wysokociśnieniowej.
- Uruchomić blokadę włącznika, a następnie spust pistoletu natryskowego.

Korzystanie z alternatywnych miejsc poboru wody (zob. rys. I)

Myjka wysokociśnieniowa może zasysać wodę z pojemników i naturalnych źródeł wody. **WAŻNE:** należy przy tym zwrócić uwagę, aby zasysana była wyłącznie czysta woda, aby zamontowany był zarówno wewnętrzny, jak i zewnętrzny filtr i aby filtr ten utrzymywany był w czystości (zob. rozdział Konserwacja).

Otwarte zbiorniki/pojemniki i naturalne zasoby wodne (zob. rys. I)

Należy stosować osprzęt do samozasysania składający się z następujących elementów:

- sito z zaworem zwrotnym
- trzymetrowy wzmocniony wąż
- złącze uniwersalne do myjki wysokociśnieniowej

Za pomocą tych akcesoriów myjka wysokociśnieniowa jest w stanie zasysać wodę na 0,5 m nad poziomem wody. Czynność ta może trwać ok. 25 – 50 sekund.



Zanurzyć trzymetrowy wąż całkowicie w wodzie, aby wypuścić z niego powietrze. Podłączyć trzymetrowy wąż do myjki wysokociśnieniowej i upewnić się, że sito leży poniżej poziomu wody.

Zdjąć pistolet natryskowy i uruchomić myjkę na tak długo, aż woda zacznie równomiernie płynąć z węża wysokociśnieniowego. Jeżeli po upływie 25 – 50 sekund

woda nie rozpocznie płynąć, urządzenie należy wyłączyć i sprawdzić wszystkie przyłącza. Jeżeli woda płynie, wyłączyć myjkę wysokociśnieniową i przed przystąpieniem do pracy zamocować pistolet natryskowy i lancę zraszającą.

Ważne jest, aby wąż i złączki były wysokiej jakości, prawidłowo połączone, a uszczelki nieuszkodzone i równo zamocowane. Nieszczelne przyłącza mogą uniemożliwiać zasysanie wody.

Zbiornik wody wraz z zaworem opróżniającym (zob. rys. I)

Jeżeli myjka wysokociśnieniowa ma zostać podłączona do zbiornika z pasującym zaworem opróżniającym, należy najpierw podłączyć wąż wody (nie wchodzi w zakres dostawy) do zaworu. Otworzyć zawór, aby wypuścić całe powietrze z węża, a następnie podłączyć go do myjki wysokociśnieniowej.

Stosowanie środków czyszczących (zob. rys. J)

- **Stosować wyłącznie preparaty czyszczące zalecane przez producenta urządzenia. Przestrzegać wskazówek odnośnie ich stosowania, likwidacji oraz innych instrukcji ostrzegawczych producenta detergentu.**

Wyciągnąć wąż ssący, umieszczony z tyłu urządzenia i włożyć go do butelki ze środkiem czyszczącym (nie wchodzi w skład dostawy urządzenia).

Wyciągnąć dyszę (= niskie ciśnienie).

Nacisnąć spust. Po krótkim czasie z dyszy wystąpi piana.

Ustawić ilość dozowania środka czyszczącego z pomocą śruby dozującej, umieszczonej z tyłu myjki wysokociśnieniowej.

Ustawić strumień wody przekręcając odpowiednio dyszę.

Lokalizacja usterek

Symptomy	Możliwa przyczyna	Usunięcie usterki
Brak rozruchu silnika	Odlączona wtyczka	Podłączyć wtyczkę
	Gniazdko jest uszkodzone	Podłączyć urządzenie do innego gniazodka
	Zadziałał bezpiecznik	Wymienić bezpiecznik
	Przedłużacz jest uszkodzony	Spróbować uruchomić urządzenie bez przedłużacza
	Zadziałał wyłącznik przeciwprzeciążeniowy silnika	Chłodzić silnik 15 min.
	Zamarznięty	Rozmrozić pompę, wąż doprowadzający wodę lub osprzęt
Silnik zatrzymuje się	Zadziałał bezpiecznik	Wymienić bezpiecznik
	Nieprawidłowe napięcie zasilania	Sprawdzić napięcie sieci – musi ono odpowiadać danym na tabliczce znamionowej urządzenia
	Zadziałał wyłącznik przeciwprzeciążeniowy silnika	Chłodzić silnik 15 min.
Bezpiecznik zadziałał	Zbyt słaby bezpiecznik	Podłączyć do obwodu elektrycznego, zabezpieczonego odpowiednio do mocy myjki wysokociśnieniowej

Symptomy	Możliwa przyczyna	Usunięcie usterki
Silnik działa, ale nie ma ciśnienia	Dysza częściowo zatkana	Wyczyścić dyszę
Słychać pracę silnika, ale nie widać działania	Niewystarczające napięcie sieciowe	Skontrolować, czy napięcie sieciowe odpowiada danym podanym na tabliczce znamionowej
	Zbyt niskie napięcie spowodowane zastosowaniem przedłużacza	Sprawdzić, czy użyty został odpowiedni przedłużacz
	Urządzenie było nieużywane przez dłuższy okres czasu	Skontaktować się z autoryzowanym serwisem Bosch
	Problemy z funkcją AutoStop	Skontaktować się z autoryzowanym serwisem Bosch
Pulsacyjne zmiany ciśnienia	Powietrze w wężu do wody lub w pompie	Uruchomić myjkę wysokociśnieniową i wykonać przebieg przy otwartym pistolecie, otwartym przepływie wody i przy dyszy ustawionej na niskie ciśnienie, aż do ustabilizowania się ciśnienia roboczego
	Nieodpowiedni dopływ wody	Sprawdzić zgodność przyłącza wody z danymi technicznymi. Minimalna średnica zastosowanego węża doprowadzającego wodę to 1/2" lub Ø 13 mm
	Zatkany filtr	Wyczyścić filtr
	Ściśnięty lub zgięty wąż doprowadzający wodę	Wyprostować spleciony wąż doprowadzający wodę
	Zbyt długi wąż wysokociśnieniowy	Odłączyć przedłużacz węża wysokociśnieniowego (maksymalna jego długość to 7 m)
Ciśnienie jest stabilne, ale zbyt niskie	Zużyta dysza	Wymienić dyszę
Wskazówka: Niektóre akcesoria mogą spowodować spadek ciśnienia	Zużyty zawór włączający/wyłączający	Nacisnąć spust pięciokrotnie w krótkich odstępach czasu
Silnik pracuje, ale ciśnienie jest niskie lub nie występuje w ogóle ciśnienie robocze	Brak dopływu wody	Podłączyć dopływ wody
	Zatkany filtr	Wyczyścić filtr
	Zatkana dysza	Wyczyścić dyszę
Myjka uruchamia się samoczynnie	Nieszczelna pompa lub pistolet	Skontaktować się z autoryzowanym serwisem Bosch
Urządzenie jest nieszczelne	Pompa jest nieszczelna	Niewielkie przepuszczanie wody jest dopuszczalne. W przypadku znacznego przepuszczania wody należy skontaktować się z punktem obsługi klienta
Nie zasysany jest środek czyszczący	Regulowana dysza w pozycji	Ustawić niskie ciśnienie dyszy (wyciągnąć).
	Wysokie ciśnienie	
	Środek czyszczący jest zbyt gęsty	Rozcieńczyć wodą
	Wąż wysokociśnieniowy był przedłużany	Podłączyć oryginalny wąż wysokociśnieniowy
	Zanieczyszczenia lub zwężenie w obiegu środka czyszczącego	Przeptukać czystą wodą i usunąć zwężenie. Jeżeli problem nie został usunięty należy skontaktować się z Bosch Service Center.

Opróżnianie myjki wysokociśnieniowej po zakończeniu użytkowania (zob. rys. L)

Zdjąć wąż z kurka.

Zdjąć lancę z pistoletu natryskowego.

Skierować pistolet ku dołowi i włączyć myjkę wysokociśnieniową.

Nacisnąć spust i opróżnić całe urządzenie.

OSTRZEŻENIE: Myjki wysokociśnieniowej nie należy uruchamiać „na sucho” na dłużej niż 25 sekund.

Myjkę wysokociśnieniową należy przechowywać w suchym miejscu.

OSTRZEŻENIE: Uszkodzenia spowodowane wpływem niskich temperatur nie są objęte gwarancją. Woda pozostawiona w myjce i poddana temperaturze poniżej 0 °C zamrznie i uszkodzi pompę. W przypadku przechowywania urządzenia w temperaturze poniżej 4 °C myjkę wysokociśnieniową należy opróżnić po ostatnim użytkowaniu.

116 | Český

Konservacja i servis

Konservacja

- ▶ **Przed przystąpieniem do jakichkolwiek prac przy urządzeniu należy wyjąć wtyczkę z gniazda i zdemontować podłączenie do wody.**

Wskazówka: Następujących czynności konserwacyjnych należy dokonywać regularnie, aby zagwarantować długą i wydajną pracę urządzenia.

Urządzenie należy kontrolować pod kątem oczywistych usterek, takich jak luźne połączenia i zużyte lub uszkodzone elementy konstrukcyjne.

Kontrolować, czy osłony urządzenia i zabezpieczenia są w pełni sprawne i właściwie zamontowane. Przed rozpoczęciem pracy z urządzeniem należy przeprowadzić wszelkie konieczne konserwacje i naprawy.

Zaleca się regularne konserwowanie urządzenia w autoryzowanym punkcie serwisowym Bosch co 200 (GHP 5-55, GHP 5-65, GHP 5-65 X, GHP 500 X)/300 (GHP 5-75, GHP 5-75 X) roboczogodzin.

Filtr należy czyścić regularnie raz w tygodniu. Osady z kamienia można usunąć przy pomocy octu. W tym celu należy zanurzyć filtr na 30 minut w occie. (zob. rys. M – N)

Oczyścić dyszę

Natłuścić pierścienie samouszczelniające. (zob. rys. O)

Obsługa klienta oraz doradztwo dotyczące użytkowania

www.bosch-professional.com

Przy wszystkich zgłoszeniach i zamówieniach części zamiennych konieczne jest podanie dziesięciocyfrowego numeru katalogowego, znajdującego się na tabliczce znamionowej urządzenia.

Polska

Robert Bosch Sp. z o.o.

BSC

Ul. Szyszkowa 35/37

02-285 Warszawa

Na www.bosch-pt.pl znajdują Państwo wszystkie szczegóły dotyczące usług serwisowych online.

Tel.: +48 227 154460

Faks: +48 227 154441

E-Mail: bsc@pl.bosch.com

www.bosch-pt.pl

Ochrona środowiska

Nie dopuszczać do przedostawania się środków chemicznych szkodliwych dla środowiska do gleby, wody gruntowej, stawów, rzek itp.

W przypadku stosowania preparatów czyszczących, należy przestrzegać danych zawartych na opakowaniu, w tym zalecanych stężeń.

W przypadku czyszczenia pojazdów silnikowych, należy przestrzegać przepisów lokalnych: Nie dopuszczać, by zmywany olej przedostawał się do cieków wodnych.

Usuwanie odpadów

Myjkę wysokociśnieniową, osprzęt i opakowanie należy oddać do powtórnego przetworzenia zgodnego z obowiązującymi przepisami w zakresie ochrony środowiska.



Nie wolno wyrzucać myjek wysokociśnieniowych do odpadów z gospodarstwa domowego!

Tylko dla państw należących do UE:

Zgodnie z europejską wytycznymi Europejskiej Dyrektywy 2012/19/UE o starych, zużytych narzędziach elektrycznych i elektronicznych i jej stosowania w prawie krajowym, wyeliminowane niezdadne do użycia narzędzia elektryczne i elektroniczne należy zbierać osobno i doprowadzić do ponownego przetworzenia zgodnego z zasadami ochrony środowiska.

Zastrzeżenie prawa dokonywania zmian.

Česky

Bezpečnostní upozornění

Symbole na stroji



Čtěte všechna varovná upozornění a pokyny. Zanedbání při dodržování varovných upozornění a pokynů mohou mít za následek úraz elektrickým proudem, požár a/nebo těžká poranění.



Všeobecné upozornění na nebezpečí.



Vodní paprsek nikdy nesměřujte na osoby, zvířata, stroj nebo elektrické díly.

Pozor: vysokotlaký paprsek může být nebezpečný, pokud se použije nedovoleným způsobem.



Podle platných předpisů nesmí být zařízení bez oddělovače systémů připojeno na vodovodní síť

pitné vody. Použijte oddělovač systémů podle IEC 61770 typ BA. Voda, která proteče oddělovačem systémů, už není pitná voda. Při samonasávání použijte 3 m dlouhou nasávací sadu (F 016 800 335).

Kvalifikace uživatele a osobní ochranné vybavení

- ▶ Toto zařízení mohou používat osoby s omezenými fyzickými, smyslovými nebo duševními schopnostmi či nedostatečnými zkušenostmi a vědomostmi, pokud jsou pod dohledem nebo byly instruovány ohledně bezpečného zacházení se zařízením a chápou s tím spojená nebezpečí.
- ▶ Stroj nesmějí provozovat děti a mladiství. Dohlížejte na děti a zajistěte, aby si s tímto strojem nehrály.
- ▶ Stroj smějí používat pouze osoby, jež jsou poučeny v používání a ovládání nebo mohou podat důkaz, že mohou stroj obsluhovat.



Noste osobní ochranné vybavení, např. ochranné brýle, masku proti prachu atd., jako ochranu před odstříkující vodou, částicemi a/nebo aerosoly. Nevdechujte žádné aerosoly, pokud se voda nasává z externího zdroje, voda by mohla obsahovat choroboplodné látky.

- ▶ Vysokotlaký čistič nepoužívejte v blízkosti jiných osob, ledaže by měly na sobě rovněž osobní ochranné vybavení.

Připojení do sítě

- ▶ Napětí zdroje proudu musí souhlasit s údaji na typovém štítku stroje.
- ▶ Provozní napětí činí 230 V AC (v mimoevropských zemích příp. 220 V nebo 240 V).
- ▶ Tento stroj třídy ochrany I smí být připojen pouze na řádně podle předpisu uzemněné zdroje napětí.
- ▶ Elektrické napájení musí být provedeno kvalifikovaným elektrikářem v souladu s IEC 60364-1.
- ▶ Je doporučeno připojit tento stroj jen na zásuvku, která je jištěna proudovým chráničem s vybavovacím proudem 30 mA.

Požadavky na prodlužovací kabel a zástrčku

- ▶ Prodlužovací kabel musí mít ochranný vodič. Zástrčka a spojka prodlužovacího kabelu musejí být ve vodotěsném provedení, chráněné proti stříkající vodě a musejí být určeny pro používání venku. Ve sporných případech se zeptejte vyškoleného elektrikáře nebo v nejbližším servisním zastoupení firmy Bosch.
- ▶ Jsou zapotřebí následující průřezy vodičů: do max. 20 m délky 2,5 mm², do max. 50 m délky 4,0 mm².
- ▶ Pokud síťová zástrčka na napájecím kabelu nelícuje s použitou síťovou zásuvkou, musí být autorizovaným servisním zastoupením odříznuta a nahrazena vhodnou zástrčkou. Má-li originální zástrčka zabudovanou pojistku, musí mít náhradní zástrčka

118 | Český

tutéž hodnotu jištění, jako originální zástrčka. Odříznutá zástrčka se musí zlikvidovat, aby se zabránilo zásahu elektrickým proudem a nesmí být nikde jinde jinak zastrčena do zásuvky.

- ▶ Pouze pro stroje prodávané ve Velké Británii: stroj je vybavený síťovou zástrčkou se zabudovanou pojistkou podle BS1363/A (zkoušeno ASTA podle BS1362).
- ▶ Vytáhněte zástrčku ze zásuvky i tehdy, když ponecháte stroj jen na krátký čas bez dozoru.
- ▶ Nedotýkejte se zástrčky a zásuvky mokřými rukama.
- ▶ Síťovou zástrčku během práce se strojem nevytahujte.
- ▶ Zástrčkový spoj mezi napájecím a prodlužovacím kabelem musí zůstat suchý a nesmí ležet na zemi (vzdálenost 60 cm).
- ▶ Stroj nepoužívejte, pokud jsou síťový kabel nebo důležité díly, jako vysokotlaká hadice, stříkáč nebo bezpečnostní vybavení, poškozené.
- ▶ Připojovací síťový kabel nebo prodlužovací kabel nepřejíždějte, nepřiskřípněte nebo jím neškubejte, poněvadž jinak by se mohl poškodit. Kabel chraňte před horkem, olejem a ostrými hranami.

Připojení vody

- ▶ Dbejte předpisů Vašeho dodavatele vody.

- ▶ Stroj by nikdy neměl být připojený na zdroj pitné vody bez zpětného ventilu. Voda, která protekla zpětným ventilem, se už nepokládá za pitnou.

Vysokotlaká hadice

- ▶ Vysokotlaké hadice, armatury a spojky jsou důležité pro bezpečnost stroje. Používejte pouze výrobcem doporučené hadice, armatury a spojky.
- ▶ Poškozená vysokotlaká hadice může prasknout a musí se neprodleně vyměnit. Nikdy netahejte vysokotlakou hadici přes ostré hrany. Za vysokotlakou hadici netahejte, když je zamotaná.

Používání čisticích prostředků

- ▶ Používejte pouze čisticí prostředky doporučené výrobcem stroje a dbejte varovných upozornění výrobce a upozornění k použití a k likvidaci.
- ▶ Doporučujeme nepoužívat čisticí prostředky neředěné. Výrobky jsou jen potud bezpečné, pokud neobsahují žádné kyseliny, louhy nebo látky poškozující životní prostředí. Doporučujeme čisticí prostředky uschovávat nedostupně dětem. Při kontaktu čisticího prostředku s očima je okamžitě důkladně vypláchněte vodou, při spolknutí se ihned poraďte s lékařem.
- ▶ Nesmí se nasávat žádné kapaliny s obsahem rozpouštědel, neředěné kyseliny, aceton nebo rozpouštědla včetně benzínu, ředidel na barvy a topného oleje, poněvadž jejich rozprašované mlhy jsou vysoce zápalné, výbušné a jedovaté.

Před uvedením do provozu dbejte

- ▶ Obsluhující osoba smí stroj používat jen v souladu s určením. Zohledněte místní dané skutečnosti. Při práci dávejte pozor na ostatní osoby, zvláště děti.
- ▶ Před použitím zkontrolujte řádný stav a provozní bezpečnost stroje s příslušenstvím. Jestliže stav není bezvadný, nesmí být používán.
- ▶ Zajistěte, aby vysokotlaký čistič stál svisle nebo vodorovně na rovném podkladu.
- ▶ Všechny vodivé díly v pracovním prostoru musí být s ochranou proti stříkající vodě.



Vodní paprsek vystupující z trysky vytváří značný zpětný ráz stříkací pistole. Držte proto stříkací pistoli oběma rukama.



Nesměřujte vodní paprsek ani na samotný vysokotlaký čistič.



Nemiřte vodním paprskem na sebe ani na jiné osoby kvůli očištění oděvu nebo obuvi.

- ▶ Spoušť stříkací pistole nesmí být ani dočasně ani trvale zajištěna v poloze „ON“.
- ▶ Kovové díly mohou být po delším používání horké. Je-li to nutné, noste ochranné rukavice.
- ▶ Nepracujte s vysokotlakým čističem během bouřky nebo silného deště, především když hrozí úder blesku.
- ▶ Při nasazení stroje v nebezpečných prostorech (např. čerpací stanice) je třeba dbát příslušných bezpečnostních předpisů. Provoz v

prostorech s nebezpečím výbuchu je zakázán.

- ▶ Nepracovávají žádné povrchy, jež obsahují zdraví škodlivé substance (např. azbest).



Pro zabránění poškození pneumatik motorových vozidel/ventilků vysokotlakým paprskem čistěte jen s odstupem nejméně 30 cm. Prvním příznakem toho je změna zbarvení pneumatik. Poškozené pneumatiky motorových vozidel/ventilky jsou životu nebezpečné.

Před údržbou dbejte


- ▶ Před všemi pracemi čištění a údržby stroj vypněte a vytáhněte síťovou zástrčku.
- ▶ Opravy smí provádět pouze autorizovaný servis Bosch.
- ▶ Smí se použít pouze příslušenství a náhradní díly, jež jsou uvolněny výrobcem. Originální příslušenství a originální náhradní díly zaručují bezporuchový provoz stroje.

Symbody v návodu

Následující symbody mají význam pro čtení a pochopení návodu k provozu. Zapamatujte si symbody a jejich význam. Správná interpretace symbolů Vám pomůže elektronářadí lépe a bezpečněji používat.

Symbol	Význam
	Směr pohybu
	Směr reakce
	Hmotnost
	Zapnuto
	Vypnuto

120 | Česky

Symbol	Význam
Lo	Nízký tlak
Hi	Vysoký tlak
	Příslušenství

Určené použití

Stroj je určen k profesionálnímu nasazení pro čištění ploch okolo domů a objektů, pro čištění nářadí, vozidel a člunů, pokud se použije příslušné příslušenství jako např. firmou Bosch schválený čisticí prostředek.

Určené použití se vztahuje na teplotu okolí mezi 0 °C a 50 °C.

Zobrazené komponenty

Číslování zobrazených komponent se vztahuje na vyobrazení na grafických stranách.

- Spoušť
- Blokování zapnutí spouště
- Stříkací pistole
- Šroubení stříkacího kopí
- Nerezové stříkací kopí
- Tryska
- Přípojka vysokotlaké hadice (stříkací pistole)
- Rukojeť
- Doplňkový odkládací prostor (GHP 5-55/GHP 5-65/GHP 5-75)
- Držák stříkacího kopí horní
- Síťový spínač
- Držák stříkacího kopí dolní
- Přípojovací hrdlo vysokotlaké hadice (GHP 5-55/GHP 5-65/GHP 5-75)
- Přípojka vody
- Přídavné držadlo
- Přepravní kolečka
- Pedál
- Dávkovací šroub čisticího prostředku
- Sací hadice čisticího prostředku
- Gumová patka
- Odkládací prostor
- Držadlo zadní
- Uchycení kabelu
- Klika hadicového bubnu (GHP 500 X/GHP 5-65 X/GHP 5-75 X)
- Hadicový buben (GHP 500 X/GHP 5-65 X/GHP 5-75 X)
- Nastavení tlaku (GHP 5-75/GHP 5-75 X)
- Manometr (GHP 5-75 X)
- Vysokotlaká hadice (GHP 5-55/GHP 5-65/GHP 5-75)

Zobrazené nebo popsané příslušenství nepatří k standardnímu obsahu dodávky. Kompletní příslušenství naleznete v našem programu příslušenství.

Technická data

Vysokotlaký čistič		GHP 5-55	GHP 500X	GHP 5-65	GHP 5-65X	GHP 5-75	GHP 5-75X
Objednávací číslo	3 600 ...	J10 4..	J10 9..	J10 5..	J10 6..	J10 7..	J10 8..
Jmenovitý příkon	kW	2,2	2,2	2,4	2,4	2,6	2,6
Teplota přitoku vody max.	°C	50	50	50	50	50	50
Jmenovitý průtok	l/h	500	500	485	485	560	560
Jmenovitý tlak	MPa	11,5	11,5	13,0	13,0	14,0	14,0
Maximální pracovní tlak	MPa	13,0	13,0	16,0	16,0	18,5	18,5
Průtok	l/h	520	520	520	520	570	570
Maximální vstupní tlak	MPa	1	1	1	1	1	1
Reakční síla nástavce při maximálním tlaku	N	19,71	19,71	20,46	20,46	24,37	24,37
Izolace motoru		Třída F	Třída F	Třída F	Třída F	Třída F	Třída F
Druh ochrany motoru		IPX5	IPX5	IPX5	IPX5	IPX5	IPX5
Funkce Autostop		●	●	●	●	●	●
Manometr		-	-	-	-	-	●
Nastavení tlaku		-	-	-	-	●	●
Hadicový buben		-	●	-	●	-	●
Impedance sítě	Ω	-	-	0,32	0,32	0,32	0,32

Spínací jevy způsobují krátkodobé poklesy napětí. Při nepříznivých podmínkách sítě se může vyskytovat omezování jiných strojů. Při impedanci sítě menší než 0,32 ohmů se žádné rušení neočekává.

Vysokotlaký čistič		GHP 5-55	GHP 500X	GHP 5-65	GHP 5-65X	GHP 5-75	GHP 5-75X
Hmotnost podle EPTA-Procedure 01:2014	kg	22,0	24,8	23,5	25,0	26,7	28,2
Třída ochrany		⊕ / I	⊕ / I	⊕ / I	⊕ / I	⊕ / I	⊕ / I
Sériové číslo	Viz sériové číslo (typový štítek) na vysokotlakém čističi						

Spínací jevy způsobují krátkodobé poklesy napětí. Při nepříznivých podmínkách sítě se může vyskytovat omezení jiných strojů. Při impedanci sítě menší než 0,32 ohmů se žádné rušení neočekává.

Informace o hluku a vibracích

Hodnoty hlučnosti zjištěny podle EN 60335-2-79.	3 600 ...	J10 4..	J10 9..	J10 5..	J10 6..	J10 7..	J10 8..
Hodnocená hladina hluku A stroje činí typicky:							
hladina akustického tlaku	dB(A)	78	78	78	78	77	77
hladina akustického výkonu	dB(A)	92	92	92	92	91	91
nepřesnost K	dB	= 2,5	= 2,5	= 2,5	= 2,5	= 2,3	= 2,3
Noste ochranu sluchu!							
Celkové hodnoty vibrací a_h (vektorový součet tří os) a nepřesnost K zjištěny podle EN 60335-2-79:							
Hodnota emise vibrací a_h	m/s ²	= 1,841	= 1,841	= 1,841	= 1,841	= 1,841	= 1,841
Nepřesnost K	m/s ²	= 1,5	= 1,5	= 1,5	= 1,5	= 1,5	= 1,5

Připojení vody (viz obr. F)

Upozornění: Jmenovitého tlaku lze dosáhnout jen tehdy, když je na přívodu k dispozici dostatek vody. Přítok vody je postačující, pokud lze za méně než jednu minutu naplnit 10-litrový kbelík.

VAROVÁNÍ: Trvalý provoz bez vody může poškodit čerpadlo.

UPOZORNĚNÍ: Pro dostatečné zásobování vodou potřebujete pokud možno krátkou hadici s průměrem minimálně 13 mm (1/2"). Při délce hadice přes 10 m je zapotřebí průměr 19 mm (3/4"). Vodovodní kohout zcela otevřete. Všechny spojky musejí těsnit. Vodní filtr pravidelně čistěte (viz kapitola Údržba).

- Doporučujeme neustále používat externí vodní filtr (příslušenství). Dbejte na těsnost vodního filtru.
- Je-li to potřeba, namontujte hadicový adaptér (není v obsahu dodávky).
- Připojte vhodnou vodovodní hadici pokud možno s průměrem 13 mm (1/2") nebo 19 mm (3/4").
- Vodovodní kohout zcela otevřete a zkontrolujte těsnost všech spojů.

Připojení do sítě (viz obr. G)

UPOZORNĚNÍ: Jmenovitý výkon je k dispozici pouze tehdy, když je vysokotlaký čistič připojený na stabilní zdroj proudu. Dlouhý prodlužovací kabel s malým průřezem vodičů, neodvinutý kabelový buben, více současně provozovaných strojů na jedné přípojce či kolísání napětí vně přípustných mezí mohou bránit rozběhu motoru nebo vést k menšímu výkonu vysokého tlaku.

Odvzdušnění vysokotlakého čističe a hadic (viz obr. G)

UPOZORNĚNÍ: Vysokotlaký čistič po každém připojení na zdroj vody v následujících krocích odzdušněte:

Nechte síťový spínač na AUS (0).

Odstraňte ze stříkací pistole kapi.

- Jakmile se stlačí spoušť, slyšitelně uniká ze stříkací pistole vzduch a voda. Podržte spoušť stlačenou, až voda rovnoměrně vytéká. Spoušť uvolněte.
- Namontujte kapi.
- Vysokotlaký čistič zapnete síťovým spínačem.
- Stiskněte na stříkací pistolí blokování zapnutí a následně spoušť.

Používání na alternativních zdrojích vody (viz obr. I)

Vysokotlaký čistič může nasávat vodu z nádob nebo přírodních zdrojů vody. Přitom je **DŮLEŽITÉ**, aby se nasávala pouze čistá voda a aby byly namontovány a byly čisté jak interní, tak i externí vodní filtr (viz kapitola Údržba).

Otevřené nádrže/nádoby a přírodní vodní zdroje (viz obr. I)

Použijte samonasávací příslušenství sestávající z:

- sací síto se zpětným ventilem
- 3 m zesílená sací hadice
- univerzální spojka pro vysokotlaký čistič

122 | Česky

S tímto příslušenstvím může vysokotlaký čistič nasávat vodu 0,5 m vysoko nad vodní hladinou. To může trvat přibližně 25 – 50 sekund.



Ponořte 3 m hadici zcela pod vodu, aby se vytěsnil vzduch. 3 m sací hadici připojte na vysokotlaký čistič a zajistěte, aby sací síto zůstalo pod vodou.

Nechte vysokotlaký čistič s odejmutou stříkací pistolí běžet, až z vysokotlaké hadice rovnoměrně teče voda. Pokud po 25 – 50 sekundách ještě žádná voda nevytéká, vypněte stroj a zkontrolujte všechny přípojky. Pokud voda teče, vypněte vysokotlaký čistič a pro práci připojte stříkací pistolí a stříkací kopy.

Je důležité, aby hadice a spojky byly dobré kvality, těsně spojené a těsnění nepoškozená a rovně nasazená. Netěsné přípoje mohou bránit nasávání.

Nádoby na vodu s vypouštěcím kohoutem (viz obr. I)

Pokud se má vysokotlaký čistič připojit na nádrž s vhodným vypouštěcím kohoutem, musí se nejprve vodovodní hadice (není v dodávce) připojit na kohout. Otevřete kohout, aby se vytěsnil všechen vzduch z hadice a poté ji připojte na vysokotlaký čistič.

Používání čisticích prostředků (viz obr. J)

► **Používejte pouze čisticí prostředky doporučené výrobcem stroje a dbejte varovných upozornění výrobce a upozornění k použití a k likvidaci.**

Vytáhněte ven sací hadici vzadu na stroji a zastrčte ji do láhve s čisticím prostředkem (není v obsahu dodávky).

Vytáhněte ven trysku (= nízký tlak).

Stiskněte spoušť. Po krátké době z trysky vychází pěna.

Vzadu na vysokotlakém čističi nastavte dávkovacím šroubem množství čisticího prostředku.

Otáčejte trysku pro nastavení paprsku.

Hledání závad

Příznaky	Možná příčina	Náprava
Motor se nerozeběhne	Není zapojena zástrčka	Zástrčku připojte
	Vadná zásuvka	Použijte jinou zásuvku
	Vypnula pojistka	Pojistku vyměňte
	Poškozený prodlužovací kabel	Vyzkoušejte bez prodlužovacího kabelu
	Projevila se motorová ochrana	Motor nechte 15 min vychladnout
	Zamrzlý	Čerpadlo, vodovodní hadici nebo příslušenství nechte rozmraznout
Motor zůstává stát	Vypnula pojistka	Pojistku vyměňte
	Nesprávné napětí sítě	Zkontrolujte napětí sítě, musí odpovídat údajům na typovém štítku
	Projevila se motorová ochrana	Motor nechte 15 min vychladnout
Vypnula pojistka	Příliš slabá pojistka	Připojte se na okruh el. proudu, který je vhodně jištěn vzhledem k výkonu vysokotlakého čističe
Motor běží, ale není k dispozici žádný tlak	Částečně ucpaná tryska	Trysku vyčistěte
Projevuje se hluk motoru, ale žádná funkce	Nedostatečné napětí sítě	Zkontrolujte, zda napětí elektrické sítě odpovídá údajům na typovém štítku
	Příliš nízké napětí kvůli použití prodlužovacího kabelu	Zkontrolujte, zda je prodlužovací kabel vhodný
	Stroj nebyl dlouhou dobu používán	Obratě se na autorizovaný servis Bosch
	Problémy s funkcí Autostop	Obratě se na autorizovaný servis Bosch

Příznaky	Možná příčina	Náprava
Pulzující tlak	Vzduch ve vodovodní hadici nebo v čerpadle	Vysokotlaký čistič s otevřenou stříkácí pistolí, otevřeným vodovodním kohoutem a při trysce nastavené na nízký tlak nechte běžet, až se dosáhne rovnoměrného pracovního tlaku
	Nekorektní zásobování vodou	Zkontrolujte, zda vodovodní přípojka odpovídá údajům v technických datech. Nejmenší vodovodní hadice, jež se smějí použít, jsou 1/2" nebo Ø 13 mm
	Ucpaný vodní filtr	Vodní filtr vyčistěte
	Zmáčkнутá nebo zlomená vodovodní hadice	Vodovodní hadici položte rovně
	Příliš dlouhá vysokotlaká hadice	Odejměte prodloužení vysokotlaké hadice, max. délka hadice 7 m
Tlak rovnoměrný, ale příliš nízký	Opotřebovaná tryska	Trysku vyměňte
Upozornění: určité příslušenství způsobuje nízký tlak	Opotřebovaný start/stop ventil	Spoušť 5x za sebou rychle stiskněte
Motor běží, ale tlak je omezený nebo není žádný pracovní tlak	Není připojena voda	Připojte vodu
	Ucpaný filtr	Filtr vyčistěte
	Ucpaná tryska	Trysku vyčistěte
Vysokotlaký čistič startuje sám od sebe	Netěsnící čerpadlo nebo stříkácí pistole	Obraťte se na autorizovaný servis Bosch
Stroj není těsný	Netěsnící čerpadlo	Nepatrné úniky vody jsou přípustné; u větších úniků kontaktujte zákaznický servis
Čisticí prostředek se nenasává	Seřiditelná tryska je v poloze vysoký tlak	Nastavte trysku na nízký tlak (vytáhnout ven)
	Čisticí prostředek je příliš hustý	Rozřeďte vodu
	Vysokotlaká hadice byla prodloužena	Připojte originální hadici
	V cirkulaci čisticího prostředku jsou usazeniny nebo zúžení	Vypláchněte čistou vodou a odstraňte zúžení. Pokud problém nadále existuje, obraťte se pro radu na servisní středisko Bosch.

Vyprázdnění vysokotlakého čističe po používání (viz obr. L)

Odpojte hadici z vodovodního kohoutu.

Odstraňte ze stříkácí pistole kópi.

Nasměrujte stříkácí pistolí směrem dolů a vysokotlaký čistič zapněte.

Stiskněte spoušť a celý systém vyprázdněte.

VAROVÁNÍ: Vysokotlaký čistič nenechte běžet na sucho déle než 25 sekund.

Vysokotlaký čistič uskladněte na suchém místě.

VAROVÁNÍ: Poškození mrazem jsou ze záruky vyloučena.

Voda zbylá ve vysokotlakém čističi při teplotách pod 0 °C zmrzne a zničí čerpadlo. V oblastech s teplotami pod 4 °C se musí vysokotlaký čistič po posledním použití před chladným ročním obdobím vyprázdnit.

Údržba a servis

Údržba

► **Před všemi pracemi na stroji vytáhněte síťovou zástrčku a odpojte vodovodní přípojku.**

Upozornění: Následující údržbové práce provádějte pravidelně, aby bylo zaručeno dlouhé a spolehlivé používání.

Proveďte zjevné závady stroje, jako jsou volná upevnění a opotřebované či poškozené díly.

Zkontrolujte, zda jsou kryty a ochranné přípravky nepoškozené a správně namontované. Před použitím proveďte případně nutnou údržbu a opravy.

Doporučujeme každých 200 (GHP 5-55, GHP 5-65, GHP 5-65 X, GHP 500 X)/300 (GHP 5-75, GHP 5-75 X) provozních hodin nechat u výrobku provést údržbu v autorizovaném servisním středisku Bosch.

Jednou za týden pravidelně čistěte filtr. Vápenné usazeniny lze rychleji odstranit pomocí octa. K tomu vložte filtr na 30 minut do octa. (viz obrázky M – N)

Vyčistěte trysku.

Namažte o-kroužky. (viz obr. O)

124 | Slovensky

Zákaznická a poradenská služba**www.bosch-professional.com**

Při všech dotazech a objednávkách náhradních dílů nezbytně prosím uvádějte 10-místné objednací číslo podle typového štítku stroje.

Czech Republic

Robert Bosch odbytová s.r.o.

Bosch Service Center PT

K Vápence 1621/16

692 01 Mikulov

Na www.bosch-pt.cz si můžete objednat opravu Vašeho stroje nebo náhradní díly online.

Tel.: +420 519 305700

Fax: +420 519 305705

E-Mail: servis.naradi@cz.bosch.comwww.bosch.cz**Ochrana životního prostředí**

Chemikálie zatěžující životní prostředí nesmějí proniknout do půdy, do spodních vod, do rybníků, vodních toků atd.

Při používání čisticích prostředků přesně dodržte údaje na obalu a předepsanou koncentraci.

Při čištění motorových vozidel dbejte místních předpisů: musí se zamezit tomu, aby spláchnutý olej proniknul do spodní vody.

Zpracování odpadů

Vysokotlaký čistič, příslušenství a obaly mají být dodány k opětovnému zhodnocení nepoškozujícímu životní prostředí.



Nevyhazujte vysokotlaké čističe do domovního odpadu!

Pouze pro země EU:

Podle evropské směrnice 2012/19/EU o starých elektrických a elektronických zařízeních a jejím prosazení v národních zákonech musejí být neupotřebitelná elektrická a elektronická zařízení rozebrána shromážděna a dodána k opětovnému zhodnocení nepoškozujícímu životní prostředí.

Změny vyhrazeny.

Slovensky**Bezpečnostné pokyny****Symbyly na výrobku**

Prečítajte si všetky Výstražné upozornenia a bezpečnostné pokyny. Zanedbanie

dodržiavania Výstražných upozornení a pokynov uvedených v nasledujúcom texte môže mať za následok zásah elektrickým prúdom, spôsobiť požiar a/alebo ťažké poranenie.



Všeobecné upozornenie na nebezpečenstvo.



Nikdy nesmerujte vodný lúč na ľudí, zvieratá, na prístroj alebo na elektrické súčiastky.

Dôležité upozornenie: Vysokotlakový vodný lúč môže byť nebezpečný, keď sa použije zneužívajúcim spôsobom.



Podľa platných predpisov sa tento produkt nesmie pripojiť bez systémového oddelenia na sieť pitnej vody.

Používajte systémový oddeľovač zodpovedajúci predpisu IEC 61770 typ BA.

Voda, ktorá pretečie cez systémový oddeľovač, už nie je pitnou vodou.

Pri samonasávaní používajte 3 m dlhú nasávaciu súpravu (F 016 800 335).

Kvalifikácia používateľa a osobné ochranné pomôcky

- ▶ Tento produkt smú používať osoby s obmedzenými psychickými, senzorickými a duševnými schopnosťami alebo s chýbajúcimi skúsenosťami a vedomosťami, pokiaľ na ne dohliada kvôli bezpečnosti používania kompetentná osoba, alebo ak dostanú od takejto osoby poučenie a chápu nebezpečenstvo, spojené s používaním produktu.
- ▶ Tento prístroj nesmú obsluhovať deti ani nedospelá mládež. Dávajte pozor na deti a postarajte sa o to, aby sa s týmto prístrojom nemohli hrať.
- ▶ Tento prístroj smú obsluhovať výlučne iba osoby, ktoré boli poučené o manipulácii s ním, alebo také osoby, ktoré sa môžu preukázať, že tento prístroj vedia obsluhovať.



Pri práci používajte vždy osobné ochranné pomôcky, napr. ochranné okuliare, pracovné rukavice, dýchaciu masku a pod. ako ochranu pred ostrekujúcou vodou, drobnými čiastočkami a aerosólmi. Nevdychujte aerosóly, keď sa čerpá voda z externého zdroja, voda by mohla obsahovať choroboplodné látky.

- ▶ Nepoužívajte vysokotlakový čistič v blízkosti iných osôb, s výnimkou prípadu, že tiež používajú potrebné osobné ochranné pomôcky.

Pripojenie na elektrickú sieť

- ▶ Napätie zdroja elektrického prúdu sa musí zhodovať s údajmi na typovom štítku náradia.
- ▶ Prevádzkové napätie prístroja je 230 V AC (v mimoeurópskych krajinách prípadne 220 V alebo 240 V).
- ▶ Tento výrobok ochrannej triedy I sa smie pripojiť len na zdroje elektrického prúdu uzemnené podľa predpisov.
- ▶ Napájanie elektrickým prúdom musí zabezpečiť kvalifikovaný elektrikár v súlade s normou IEC 60364-1.
- ▶ Odporúčame pripájať tento výrobok len na takú elektrickú zásuvku, ktorá je vybavená ochranným spínačom pri poruchových prúdoch s hodnotou 30 mA.

Požiadavky na predĺžovaciu šnúru a zástrčku

- ▶ Predĺžovacia šnúra musí byť vybavená ochranným vodičom (nulákom). Zástrčka aj spojka predĺžovacej šnúry musia byť vodotesné, chránené pred ostrekujúcou vodou a určené na používanie vonku. V prípade pochybností prekonzultujte problém s vyučeným elektrikárom alebo s najbližším autorizovaným servisným strediskom Bosch.
- ▶ Vodiče musia mať nasledujúce priemery: do max. dĺžky 20 m priemer 2,5², do max. dĺžky 50 m priemer 4,0 mm².
- ▶ Ak sa zástrčka prírodnej šnúry nehodí do použitej zásuvky, musí ju zástupca autorizovaného servisného strediska odrezáť a nahradiť vhodnou zástrčkou. Ak má originálna zástrčka zabudovanú

poistku, musí mať poistka náhradnej zástrčky takú istú hodnotu ako pôvodná zástrčka. Odrezaná zástrčka sa musí zlikvidovať, aby sa zabránilo zásahu elektrickým prúdom, a v žiadnom prípade sa nesmie zasunúť do nejakej elektrickej zásuvky.

- ▶ Len pre výrobky predávané vo Veľkej Británii: Tento prístroj je vybavený zástrčkou so zabudovanou poistkou podľa BS1363/A (skúšané podľa ASTA BS1362).
- ▶ Vytiahnite zástrčku zo zásuvky aj vtedy, keď nechávate prístroj bez dozoru hoci len krátky čas.
- ▶ Keď máte mokré ruky, nedotýkajte sa zástrčky ani zásuvky.
- ▶ Nevytahujte zástrčku prívodnej šnúry zo zásuvky počas práce s náradím.
- ▶ Zástrčkové spojenie medzi prívodnou a predlžovacou šnúrou musí zostať suché a nesmie ležať na zemi (vzdialenosť 60 cm).
- ▶ Nepoužívajte tento produkt vtedy, keď je poškodená sieťová šnúra alebo niektoré dôležité súčiastky ako napr. vysokotlaková hadica, striekacia pištoľ alebo ochranné či bezpečnostné prvky.
- ▶ Neprechádzajte po prívodnej šnúre ani po predlžovacej šnúre motorovým vozidlom, nestláčajte ich nadmieru, ani ich neťahajte, pretože by sa mohli poškodiť. Chráňte sieťovú šnúru pred horúčavou, olejom a ostrými hranami.

Vodovodná prípojka

- ▶ Dodržiavajte predpisy prevádzkovateľa Vašej vodovodnej siete.
- ▶ Nikdy nepoužívajte tento produkt pripojený na vodovodné potrubie bez spätného ventilu. Voda, ktorá pretečie spätným ventilom, sa už viac nepovažuje za pitnú vodu.

Vysokotlaková hadica

- ▶ Vysokotlakové hadice, armatúry a spojky sú veľmi dôležité pre bezpečnosť tohto produktu. Používajte len také vysokotlakové hadice, armatúry a spojky, ktoré odporúča výrobca.
- ▶ Poškodená vysokotlaková hadica by mohla prasknúť, preto je potrebné neodkladne ju vymeniť za novú. Neťahajte vysokotlakovú hadicu cez ostré hrany. Neťahajte vysokotlakovú hadicu, keď je zauzlená.

Používanie čistiacich prostriedkov

- ▶ Používajte len čistiace prostriedky, ktoré odporúča výrobca prístroja, a dodržiavajte jeho pokyny o používaní a likvidácii prístroja a výstražné upozornenia výrobcu.
- ▶ Odporúčame Vám nepoužívať čistiace prostriedky nezriedené. Tieto produkty sú bezpečné, pokiaľ neobsahujú žiadne kyseliny, lúhy ani látky ohrozujúce životné prostredie. Odporúčame Vám, aby ste čistiace prostriedky skladovali tak, aby k nim nemali prístup deti. Pri kontakte čistiacich prostriedkov s očami si oči ihneď dôkladne vypláchnite vodou, v

prípade prehltnutia okamžite vyhľadajte lekára.

- ▶ Prístrojom sa nesmú nasávať žiadne kvapaliny, ktoré obsahujú rozpúšťadlá, nezriedené kyseliny, acetón alebo rozpúšťadlá vrátane benzínu, riedidiel farieb a vykurovacieho oleja, pretože rozstrekovaná hmla je vysoko zápalná, výbušná a jedovatá.

Pred použitím pamätajte na nasledovné

- ▶ Obsluhujúca osoba smie používať prístroj len podľa určenia. Treba brať do úvahy aj miestne okolnosti a predpisy. Pri práci dávajte vedomý pozor na osoby vo Vašom okolí, predovšetkým na deti.
- ▶ Pred použitím treba vždy prekontrolovať, aký je stav výrobku a príslušenstva a skontrolovať ich prevádzkovú bezpečnosť. Ak tento stav nie je bezchybný, prístroj sa nesmie používať.
- ▶ Zabezpečte, aby bol vysokotlakový čistič vždy postavený vodorovne alebo zvislo na rovnom podklade.
- ▶ Všetky súčiastky v pracovnom priestore prístroja, ktoré sú pod napätím, musia byť chránené proti ostrekujúcej vode.



Vodný lúč vychádzajúci z dýzy vytvára silný spätný ráz striekacej pištole. Držte preto striekaciu pištoľ oboma rukami.



Nesmerujte vodný lúč ani samotný vysokotlakový čistič.



Nesmerujte vodný lúč na seba ani na iné osoby s cieľom vyčistenia odevu alebo obuvi.

- ▶ Spúšť striekacej pištole sa nesmie ani dočasne ani natrvalo zafixovať v polohe „ON“ (ZAP).
- ▶ Kovové súčiastky môžu byť po dlhšom používaní veľmi horúce. V prípade potreby používajte ochranné pracovné rukavice.
- ▶ Nepracujte s vysokotlakovým čističom počas búrky alebo silného dažďa, predovšetkým ak hrozia blesky.
- ▶ Pri používaní prístroja v nebezpečnom prostredí (napr. na benzínových čerpadlách) treba dodržiavať príslušné bezpečnostné opatrenia. Živanie prístroja v priestoroch s nebezpečenstvom výbuchu je zakázané.
- ▶ Nečistite také povrchové plochy, ktoré obsahujú zdravie škodlivé látky (napr. azbest).



Aby ste vysokotlakovým lúčom vody nepoškodili pneumatiky vozidla/ventily, čistite ich len zo vzdialenosti minimálne 30 cm. Prvým príznakom toho je sfarbenie pneumatiky. Poškodené pneumatiky motorového vozidla a poškodené ventily sú životnebezpečné.

Pred údržbou pamätajte na nasledovné







- ▶ Pred každým čistením výrobku alebo jeho údržbou, ako aj pred výmenou príslušenstva prístroj vypnite a vytiahnite zástrčku zo zásuvky.

128 | Slovensky

- ▶ Opravy prístroja smú vykonávať len autorizované servisné opravovne výrobkov Bosch.
- ▶ Možno používať len také príslušenstvo a také náhradné súčiastky, ktoré boli schválené výrobcem prístroja. Originálne príslušenstvo a originálne náhradné súčiastky zabezpečujú bezporuchovú prevádzku prístroja.

Symbole v Návoде na používanie

Nasledujúce symboly sú na čítanie a pochopenie tohto Návođu na používanie veľmi dôležité. Dobré si tieto symboly a ich významy zapamätajte. Správna interpretácia týchto symbolov Vám bude pomáhať lepšie a bezpečnejšie používať toto ručné elektrické náradie.

Symbol	Význam
	Smer pohybu
	Smer reakcie
	Hmotnosť
	Zap
	Vyp
Lo	Nízky tlak
Hi	Vysoký tlak
	Príslušenstvo

Používanie podľa určenia

Tento výrobok je určený na čistenie plôch a objektov vo vonkajšom prostredí, na čistenie náradia, motorových vozidiel a člnov, pokiaľ sa použije zodpovedajúce príslušenstvo, ako napr. čistiace prostriedky schválené firmou Bosch.

Používanie podľa určenia sa vzťahuje na teplotu okolia medzi 0 °C a 50 °C.

Vyobrazené komponenty

Číslovanie jednotlivých komponentov sa vzťahuje na vyobrazenie výrobku na grafických stranách tohto Návođu na používanie.

- 1 Spúšť
- 2 Blokovanie zapnutia pre spúšť
- 3 Striekacia pištoľ
- 4 Skrutkovacia spojka rozprašovacej rúrky
- 5 Antikorová rozprašovacia rúrka
- 6 Dýza
- 7 Hadicová prípojka (striekacia pištoľ)
- 8 Rukoväť
- 9 prídavné odkladacie miesto (GHP 5-55/GHP 5-65/GHP 5-75)
- 10 Držiak rozprašovacej rúrky hore
- 11 Sieťový vypínač
- 12 Držiak rozprašovacej rúrky dole
- 13 Koncovka na pripojenie vysokotlakovej hadice (GHP 5-55/GHP 5-65/GHP 5-75)
- 14 Vodovodná prípojka
- 15 Prídavná rukoväť na prenášanie
- 16 Transportné kolieska
- 17 Pedál
- 18 Skrutka na dávkovanie čistiaceho prostriedku
- 19 Nasávací hadica čistiaceho prostriedku
- 20 Gumená päťka
- 21 Odkladacie miesto
- 22 Rukoväť na prenášanie vzadu
- 23 Držiak prívodnej šnúry
- 24 Kľuka bubna na hadicu (GHP 500 X/GHP 5-65 X/GHP 5-75 X)
- 25 Bubon na hadicu (GHP 500 X/GHP 5-65 X/GHP 5-75 X)
- 26 Nastavenie tlaku (GHP 5-75/GHP 5-75 X)
- 27 Manometer (GHP 5-75 X)
- 28 Vysokotlaková hadica (GHP 5-55/GHP 5-65/GHP 5-75)

Zobrazené alebo popísané príslušenstvo nepatrí celé do základnej výbavy produktu. Kompletné príslušenstvo nájdete v našom programe príslušenstva.

Technické údaje

Vysokotlakový čistič		GHP 5-55	GHP 500X	GHP 5-65	GHP 5-65X	GHP 5-75	GHP 5-75X
Vecné číslo	3 600 ...	J10 4..	J10 9..	J10 5..	J10 6..	J10 7..	J10 8..
Menovitý príkon	kW	2,2	2,2	2,4	2,4	2,6	2,6
Teplota pritekajúcej vody max.	°C	50	50	50	50	50	50
Menovitý prietok	l/h	500	500	485	485	560	560
Menovitý tlak	MPa	11,5	11,5	13,0	13,0	14,0	14,0
Maximálny pracovný tlak	MPa	13,0	13,0	16,0	16,0	18,5	18,5
Prietok	l/h	520	520	520	520	570	570
Maximálny vstupný tlak	MPa	1	1	1	1	1	1
Sila spätného tlaku striekacieho hrotu pri maximálnom tlaku	N	19,71	19,71	20,46	20,46	24,37	24,37
Izolačná trieda motora		Trieda F	Trieda F	Trieda F	Trieda F	Trieda F	Trieda F
Druh motorového ističa		IPX5	IPX5	IPX5	IPX5	IPX5	IPX5
Funkcia Autostop		●	●	●	●	●	●
Manometer		-	-	-	-	-	●
Nastavenie tlaku		-	-	-	-	●	●
Bubon na hadicu		-	●	-	●	-	●
Impedancia siete	Ω	-	-	0,32	0,32	0,32	0,32
Hmotnosť podľa EPTA-Procedure 01:2014	kg	22,0	24,8	23,5	25,0	26,7	28,2
Trieda ochrany		⊕ / I	⊕ / I	⊕ / I	⊕ / I	⊕ / I	⊕ / I

Sériové číslo Pozri sériové číslo výrobu (typový štítek) na vysokotlakovom čističi

Proces zapínania spôsobí krátkodobý pokles napätia. Za nepriaznivých okolností v elektrickej sieti sa to môže negatívne odraziť na činnosti iných spotrebičov. Ak je impedancia siete menšia ako 0,32 ohm, výskyt porúch nemožno očakávať.

Informácia o hlučnosti/vibráciách

Hodnoty hlučnosti zistené podľa EN 60335-2-79.	3 600 ...	J10 4..	J10 9..	J10 5..	J10 6..	J10 7..	J10 8..
Vyhodnotená hladina hluku A tohto náradia je typicky:							
Hladina akustického tlaku	dB(A)	78	78	78	78	77	77
Hladina akustického výkonu	dB(A)	92	92	92	92	91	91
Nespoľahlivosť merania K	dB	= 2,5	= 2,5	= 2,5	= 2,5	= 2,3	= 2,3
Používajte chrániče sluchu!							
Celkové hodnoty vibrácií a_h (suma vektorov troch smerov) a nepresnosť merania K zisťované podľa normy EN 60335-2-79:							
Hodnota emisie vibrácií a_h	m/s ²	= 1,841	= 1,841	= 1,841	= 1,841	= 1,841	= 1,841
Nepresnosť merania K	m/s ²	= 1,5	= 1,5	= 1,5	= 1,5	= 1,5	= 1,5

Vodovodná prípojka (pozri obrázok F)

Upozornenie: Menovitý tlak sa dá dosiahnuť iba v takom prípade, ak je k dispozícii dostatočný prítok vody. Prítok vody je dostatočný vtedy, ak sa 10-litrové vedro naplní za menej ako jednu minútu.

VAROVANIE: Dlhšie použitie bez vody môže poškodiť čerpadlo.

UPOZORNENIE: Aby bolo zásobenie vodou dostatočné, použite čo najkratšiu hadicu s minimálnym priemerom 13 mm (1/2"). Pri dĺžke hadice nad 10 m je potrebný priemer 19 mm (3/4"). Vodovodný kohútik úplne otvorte Všetky spojenia

musia byť tesné. Filter na vodu pravidelne čistite (pozri kapitolu Údržba).

- Odporúčame Vám používať externý filter na vodu (príslušenstvo). Dajte pozor, aby bol filter na vodu tesný.
- V prípade potreby použite adaptér - redukciu (nie je súčasťou základnej výbavy).
- Vhodnú vodovodnú hadicu pripojte podľa možnosti na prívod s priemerom 13 mm (1/2") alebo 19 mm (3/4").
- Vodovodný kohútik celkom otvorte a skontrolujte, či sú všetky spojenia tesné.

130 | Slovensky

Pripojenie na elektrickú sieť (pozri obrázok G)

UPOZORNENIE: Menovitý výkon je zabezpečený iba v tom prípade, ak je vysokotlakový čistič pripojený na stabilný zdroj elektrického prúdu. Dlhá predlžovacia šnúra s malým priemerom vodičov, súčasné používanie viacerých elektrických spotrebičov z jednej prípojky alebo kolísanie napätia mimo dovolených hraníc môžu zabrániť rozbehnutiu motora alebo mať za následok slabý výkon vysokotlakového čističa.

Odvzdušňovanie vysokotlakového čističa a hadíc (pozri obrázok G)

UPOZORNENIE: Odvzdušnite vysokotlakový čistič po každom pripojení na zdroj vody po nasledovných krokoch: Sieťový vypínač nechajte v polohe VYP (0).

Zo striekacej pištole demontujte dýzu (rozprašovaciu rúrku).

- Len čo stlačíte spúšť, začne z pištole počuteľne unikať vzduch a voda. Držte spúšť v stlačenej polohe, kým voda rovnomerne vyteká. Uvoľnite spúšť.
- Namontujte dýzu.
- Zapnite vysokotlakový čistič sieťovým vypínačom.
- Stlačte blokovacie tlačidlo zapínania a potom spúšť striekacej pištole.

Používanie na alternatívnych miestach s vodou (pozri obrázok I)

Tento vysokotlakový čistič môže čerpať vodu z nádrží alebo z prírodných vodných zdrojov. Pritom je **DÔLEŽITÉ**, aby sa nasávala iba čistá voda a aby boli namontované a čisté interný aj externý filter na vodu (pozri kapitolu Údržba).

Otvorené nádrže/zásobníky a prírodné vodné zdroje (pozri obrázok I)

Používajte samonasávacie príslušenstvo, ktoré tvoria:

- nasávacie sito so spätným ventilom
- 3 m dlhá zosilnená nasávacia hadica
- univerzálna spojka na pripojenie k vysokotlakovému čističu

Pomocou tohto príslušenstva môže vysokotlakový čistič nasávať vodu do výšky 0,5 m nad hladinu vody. To môže trvať približne 25 – 50 sekúnd.



Ponorte 3 m hadicu celkom do vody, aby ste z nej vytlačili vzduch. Nasuňte 3 m hadicu na vysokotlakový čistič a postarajte sa o to, aby nasávacie sito zostalo ponorené vo vode.

Nechajte bežať vysokotlakový čistič s demontovanou striekacou pištoľou, až kým bude voda vytekať z vysokotlakovej hadice rovnomerne. Keď ani po 25 – 50 sekundách voda nevyteká, vypnite vypínač a skontrolujte všetky prípojky. Keď voda tečie, vysokotlakový čistič vypnite a pripojte striekaciu pištoľ a rozprašovaciu rúrku, aby ste mohli pracovať.

Je dôležité, aby mala hadica i spojky dobrú kvalitu, spoje boli tesné a tesnenia nepoškodené a presne vložené. Netesné spoje môžu znemožniť nasávanie.

Nádrž na vodu s vypúšťacím ventilom (pozri obrázok I)

Keď sa má vysokotlakový čistič pripojiť na nádrž s vhodným vypúšťacím ventilom, treba najprv pripojiť na ventil hadicu na vodu (nie je súčasťou základnej výbavy). Otvorte ventil, aby ste z hadice vypudili všetok vzduch a potom ju pripojte k vysokotlakovému čističu.

Používanie čistiacich prostriedkov (pozri obrázok J)

► **Používajte len čistiace prostriedky, ktoré odporúča výrobca prístroja, a dodržiavajte jeho pokyny o používaní a likvidácii prístroja a výstražné upozornenia výrobcu.**

Vytiahnite nasávaciu hadicu zo zadnej strany prístroja a strčte ju do fľaše s čistiacim prostriedkom (nie je súčasťou základnej výbavy).

Vyberte dýzu (= nízky tlak).

Stlačte spúšť. Po krátko čase začne z dýzy vychádzať pena.

Nastavte množstvo čistiaceho prostriedku pomocou dávkovacej skrutky na zadnej strane vysokotlakového čističa.

Otáčajte dýzu, aby ste nastavili lúč.

Hľadanie porúch

Symptómy	Možná príčina	Odstránenie príčiny
Motor sa nerozbehne	Zástrčka nie je pripojená do zásuvky	Zasuňte zástrčku do zásuvky
	Porucha v zásuvke	Použite inú zásuvku
	Poistka vypadla	Vymeňte poistku
	Predlžovacia šnúra je poškodená	Pokúste sa zapnúť prístroj bez predlžovacej šnúry
	Motorový istič sa inicioval	Nechajte motor 15 minút vychladnúť
	Prístroj zamrzol	Nechajte čerpadlo, vodovodnú hadicu alebo príslušenstvo rozmraziť
Motor zastavuje/zastavil	Poistka vypadla	Vymeňte poistku
	Sieťové napätie nie je správne	Prekontrolujte napätie elektrickej siete, musí zodpovedať hodnote uvedenej na typovom štítku prístroja
	Motorový istič sa inicioval	Nechajte motor 15 minút vychladnúť
Vypadla poistka	Poistka je príliš slabá	Pripojte prístroj na iný prúdový okruh, ktorý je vhodné zaistiť poistkou zodpovedajúcou výkonu vysokotlakového čističa
Motor beží, ale tlak sa nevytvára	Dýza je čiastočne upchatá	Vyčistite dýzu
Zvuk motora počuť, ale nefunguje	Napätie siete je nedostatočné	Prekontrolujte, či sieťové napätie zodpovedá údajom na typovom štítku
	Príliš nízke napätie spôsobené použitím nevhodnej predlžovacej šnúry	Prekontrolujte, či je použitá vhodná predlžovacia šnúra
	Prístroj bol dlhší čas nepoužívaný	Obráťte sa na autorizované servisné stredisko Bosch
	Problémy s funkciou Autostop	Obráťte sa na autorizované servisné stredisko Bosch
Pulzujúci tlak	Vo vodovodnej hadici alebo v čerpadle je vzduch	Vysokotlakový čistič nechajte bežať s otvorenou striekacou pištoľou, otvoreným vodovodným kohútikom a s dýzou nastavenou na nízky tlak, kým sa dosiahne rovnomerný pracovný tlak
	Napájanie vodou nie je korektné	Prekontrolujte, či vodovodná prípojka zodpovedá hodnotám uvedeným v časti Technické údaje. Skontrolujte, či vodovodná prípojka zodpovedá údajom uvedeným v Technických údajoch. Najmenšie hadice, aké sa smú používať, musia mať priemer 1/2" alebo Ø 13 mm
	Vodný filter je upchatý	Vyčistite vodný filter
	Vodovodná hadica je stlačená alebo prelomená	Vodovodnú hadicu položte rovno
	Vysokotlaková hadica je príliš dlhá	Odstráňte predĺženie vysokotlakovej hadice, max. dĺžka vodovodnej hadice je 7 m
	Tlak je rovnomerný, ale príliš nízky	Dýza je opotrebovaná
Poznámka: Určité príslušenstvo spôsobuje nízky tlak	Ventil štart/stop je opotrebovaný	Spúšť 5 stlačte rýchlo niekoľkokrát za sebou
	Voda nie je pripojená	Pripojte prívod vody
	Filter je upchatý	Vyčistite filter
Motor beží, ale tlak je obmedzený, alebo sa pracovný tlak nevytvoril	Dýza je upchatá	Vyčistite dýzu
Vysokotlakový čistič sa spúšťa sám od seba	Čerpadlo alebo striekacia pištoľ sú netesné	Obráťte sa na autorizované servisné stredisko Bosch

132 | Slovensky

Symptómy	Možná príčina	Odstránenie príčiny
Prístroj je netesný	Čerpadlo je netesné	Malé netesnosti sú prípustné. V prípade väčších netesností sa obráťte na autorizované servisné stredisko
Čistiaci prostriedok sa nenasáva	Nastaviteľná dýza v polohe pre vysoký tlak	Nastavte dýzu na nízky tlak (vytiahnuť).
	Čistiaci prostriedok príliš hustý	Zriediť vodou
	Vysokotlaková hadica bola predĺžená	Pripojte originálnu hadicu
	V čistiacom okruhu sú zvyšky alebo zúžené miesto	Vypláchnuť čistou vodou a odstrániť zúžené miesto. Ak by problém pretrvával, obráťte sa na autorizované servisné stredisko Bosch.

Po použití vysokotlakový čistič vyprázdnite (pozri obrázok L)

Odpojte hadicu od vodovodného kohútika. Zo striekacej pištole demontujte dýzu (rozprašovaciu rúrku). Nasmerujte striekaciu pištoľ smerom dole a vysokotlakový čistič zapnite.

Stlačte spúšť a vyprázdnite celý systém.

VAROVANIE: Nenechávajte vysokotlakový čistič bežať nasucho dlhšie ako 25 sekúnd.

Skladujte vysokotlakový čistič na suchom mieste.

VAROVANIE: Na poškodenie mrazom sa záruka nevzťahuje. Voda, ktorá zostala vo vysokotlakovom čističi, pri teplote pod 0°C zamrzne a zničí čerpadlo. V prostredí s teplotami pod 4°C treba vysokotlakový čistič po poslednom použití pred studeným ročným obdobím úplne vyprázdniť.

Údržba a servis

Údržba

- **Pred každou prácou na prístroji vytiahnite zástrčku prívodnej šnúry zo zásuvky a odpojte prívod vody.**

Upozornenie: Pravidelne vykonávajte nasledujúce práce na údržbe výrobku, aby ste zabezpečili jeho dlhodobé a spoľahlivé používanie.

Kontrolujte prístroj, či nemá na pohľad viditeľné nedostatky, ako uvoľnené spoje a opotrebované alebo poškodené súčiastky.

Skontrolujte, či sú nepoškodené kryty a ochranné prvky a či sú správne namontované. Pred použitím vykonajte prípadne potrebnú údržbu alebo opravu produktu.

Odporúčame dať prístroj po každých 200 (GHP 5-55, GHP 5-65, GHP 5-65 X, GHP 500 X)/300 (GHP 5-75, GHP 5-75 X) hodinách prevádzky do servisného strediska Bosch na vykonanie odbornej údržby.

Jedenkrát týždenne filtre pravidelne čistite. Pomocou octu odstránite usadeniny vodného kameňa rýchlejšie. Vložte na tento účel filtre na 30 minút do octu. (pozri obrázky M – N) Vyčistite dýzu.

Namastite krúžky (podložky) tukom. (pozri obrázok O)

Servisné stredisko a poradenstvo pri používaní

www.bosch-professional.com

Pri všetkých dopytoch a objednávkach náhradných súčiastok uvádzajte bezpodmienečne 10-miestne vecné číslo uvedené na typovom štítku výrobku.

Slovakia

Na www.bosch-pt.sk si môžete objednať opravu vášho stroja alebo náhradné diely online.

Tel.: +421 2 48 703 800

Fax: +421 2 48 703 801

E-Mail: servis.naradia@sk.bosch.com

www.bosch-pt.sk

Ochrana životného prostredia


Chemikálie, ktoré zaťažujú životné prostredie, sa nesmú dostať do pôdy ani do spodnej vody, do rybníkov, do riek a pod.

V prípade použitia čistiacich prostriedkov presne dodržiavajte údaje uvedené na obale a predpísané riedenie.

Pri čistení motorových vozidiel dodržiavajte miestne predpisy: Treba zabrániť tomu, aby sa ostriekaný olej dostal do spodnej vody.

Likvidácia

Vysokotlakový čistič, príslušenstvo a obal treba dať na recykláciu šetriacu životné prostredie.

 Neodhadzujte ručný vysokotlakový čistič do komunálneho odpadu!

Len pre krajiny EÚ:

Podľa Európskej smernice 2012/19/EÚ o starých elektrických a elektronických výrobkoch a podľa jej aplikácií v národnom práve Vášho štátu sa musia už nepoužiteľné elektrické a elektronické prístroje zbierať separovane a dávať na recykláciu zodpovedajúcu ochrane životného prostredia.

Zmeny vyhradené.

Magyar

Biztonsági előírások

Szimbólumok a készüléken



Olvassa el az összes biztonsági figyelmeztetést és előírást.

A következőkben leírt előírások betartásának elmulasztása áramütésekhez, tűzhoz és/vagy súlyos testi sérülésekhez vezethet.



Általános tájékoztató a veszélyekről.



Sohase irányítsa a vízsugarat emberekre, állatokra, magára a készülékre,

vagy más elektromos alkatrészekre.

Figyelem: A nagynyomású sugár veszélyes lehet, ha azt nem a rendeltetésének megfelelően használják.



A berendezést az érvényes előírásoknak megfelelően sohasem szabad egy rendszerleválasztó nélkül az

ivóvíz hálózatra csatlakoztatni.

Használjon az IEC 61770 előírásainak megfelelő BA típusú rendszerleválasztót.

Az a víz, amely keresztül folyik a rendszerleválasztón, már nem ivóvíz. Önszívás esetén használjon egy 3 m hosszú szívókészletet (F 016 800 335).

A felhasználók képesítése és személyi védőfelszerelés

- ▶ Ezt a készüléket olyan személyek is használhatják, akiknek a fizikai, érzékelési, vagy értelmi képességeik korlátozottak, vagy nincsenek meg a megfelelő tapasztalataik, illetve tudásuk, ha az ilyen személyekre egy más személy felügyel, vagy ha megfelelően kioktatták őket a készülék használatára és megértették az azokkal kapcsolatos veszélyeket.
- ▶ A készüléket nem használhatják gyermekek vagy fiatalok. Ügyeljen a gyerekekre és gondoskodjon arról, hogy azok ne játszhasanak a berendezéssel.
- ▶ A berendezést csak olyan személyek használhatják, akik a berendezés használatában és kezelésében megfelelő kiképzésben részesültek, vagy akik igazolni tudják, hogy kezelni tudják a berendezést.



Viseljen személyi védőfelszerelést, például védőszemüveget, porvédő álarcot stb. a visszafröccsenő víz, a részecskék és/vagy aeroszolok elleni védelemre. Ne lélegezze be az aeroszokat, ha a vizet egy külső forrásból szívja fel, a vízben kórokozók lehetnek.

- ▶ Ne használja a nagynyomású tisztítót más személyek közelében, kivéve, ha azok is személyi védőfelszerelést viselnek.

Áramcsatlakozás

- ▶ Az áramforrás feszültségének meg kell egyeznie a berendezés típus tábláján található adatokkal.
- ▶ Az üzemi feszültség 230 V AC (az Európán kívüli országokban esetleg 220 V vagy 240 V).
- ▶ Ezt a I védettségi osztályú berendezést csak egy szabályszerűen földelt feszültségforráshoz szabad csatlakoztatni.
- ▶ Az elektromos feszültségellátást szakképzett villanyszerelőnek kell az IEC 60364-1 előírásainak megfelelően létrehozni.
- ▶ Célszerű a berendezést csak olyan dugaszolóaljzathoz csatlakoztatni, amely fel van szerelve egy 30 mA hibaáram védőkapcsolóval.

A hosszabbítókábelre és a csatlakozó dugóra vonatkozó követelmények

- ▶ A hosszabbítónak egy védővezetéssel felszerelve lennie. A hosszabbító kábel csatlakozó dugójának és csatlakozójának vízhatlan kivitelűnek kell lennie és a szabadban való használatra is engedéllyel kell rendelkeznie. Kétséges esetekben kérdezzen meg erről egy megfelelő képzésű villanyszerelőt vagy a legközelebbi Bosch szerviz képviselőt.
- ▶ A következő vezeték keresztmetszeteket kell használni: Legfeljebb 20 m hosszúságig 2,5 mm², legfeljebb 50 m hosszúságig 4,0 mm².
- ▶ Ha az áramellátó kábel hálózati csatlakozó dugója nem illik az alkalmazásra kerülő dugaszoló aljzathoz, azt egy erre feljogosított szerviz képvisellel le kell vágatni és egy hozzáillő csatlakozó dugóval kell helyettesíteni. Ha az eredeti csatlakozó egy beépített biztosítóval van felszerelve, az azt helyettesítő csatlakozót egy ugyanolyan értékű biztosítóval kell felszerelni. A levágott csatlakozó dugót ártalmatlanítani kell, nehogy azt bárhol máshol egy dugaszoló aljzatba dughassák és így áramütést okozhassanak.
- ▶ Csak a Nagy-Britanniában eladásra kerülő berendezéseknél: A berendezés a BS1363/A előírásainak megfelelő (és az ASTA által a BS1362 előírásainak megfelelően ellenőrzött) beépített biztosítóval ellátott hálózati csatlakozó dugóval van felszerelve.
- ▶ Akkor is húzza ki a csatlakozó dugót a dugaszolóaljzathoz, ha a berendezést akár csak rövid ideig felügyelet nélkül hagyja.
- ▶ Ne fogja meg nedves kézzel a csatlakozó dugót és a dugaszolóaljzathoz.
- ▶ Ne húzza ki a hálózati csatlakozó dugót, miközben a készülékkel dolgozik.
- ▶ Az áramellátó kábel és a hosszabbító kábel közötti dugós csatlakozásnak szárazon kell maradnia és nem felelhet a talajon (60 cm távolság).
- ▶ Ne használja a készüléket, ha a hálózati tápvezeték vagy fontos alkatrészek, mint a magas nyomású

tömlő, a szórópisztoly vagy a biztonsági berendezések megrongálódtak.

- ▶ Ne menjen keresztül járművel a hálózati csatlakozó vezetéken vagy a hosszabbító kábelén, ne préselje össze és ne húzza meg erősen azt, mert megrongálódhat. A kábelt óvja meg az éles peremektől, magas hőmérséklettől és olajtól.

Vízcsatlakozás

- ▶ Ügyeljen a vízszolgáltató vállalat előírásainak betartására.
- ▶ A berendezést sohasem szabad visszaram szelep nélkül csatlakoztatni az ivóvízellátáshoz. A visszaram szelepen keresztülfolyt víz már nem tekinthető ivóvíznek.

Magasnyomású tömlő

- ▶ A magas nyomású tömlők, szerelvények és csatlakozók a készülék biztonsága szempontjából igen fontos alkatrészek. Csak a gyártó által javasolt tömlőket, szerelvényeket és csatlakozásokat használja.
- ▶ Egy megrongálódott nagynyomású tömlő szétrepedhet és azonnal ki kell cserélni. Sohasem húzza a nagynyomású tömlőt éles sarkokon át. Ne húzza meg a nagynyomású tömlőt, ha az összecsomózódott.

A tisztítószer használata

- ▶ Csak a berendezést gyártó cég által javasolt tisztítószereket használjon, és vegye figyelembe a gyártónak a használatra és a hulladékkezelésre

vonatkozó, valamint egyéb tájékoztatóját.

- ▶ Mi azt javasoljuk, hogy ne használjon hígítatlan tisztítószereket. A termékek biztonságosak, mivel nem tartalmaznak savakat, lúgokat vagy a környezetrongáló hatású anyagokat. Ajánljuk, hogy a tisztítószereket gyermekektől gondosan elzárva tartsa. Ha a tisztítószer valakinek a szemébe jut, azt azonnal, bő vízzel ki kell öblíteni. A tisztítószer lenyelése esetén azonnal hívjon orvost.
- ▶ Sohasem szívjon fel oldószert tartalmazó folyadékokat vagy hígítatlan savakat, acetont és oldószereket, beleértve a benzint, festékkihígítót és fűtőolajat, mivel ezeknek az anyagoknak a ködpermete igen gyúlékony, robbanékony és mérgező.

Az üzembe vétel előtt végrehajtandó intézkedések

- ▶ A kezelő személy a berendezést csak a rendeltetésének megfelelően használja. Vegye figyelembe a helyi adottságokat. Munka közben tudatosan ügyeljen a közelben lévő más személyekre, mindenképp az előtte lévő gyerekekre.
- ▶ A használat előtt ellenőrizze a berendezés és valamennyi tartozék előírás szerű állapotát és üzembiztonságát. Ha a berendezés vagy valamelyik tartozék nincs kifogástalan állapotban, nem szabad használni.
- ▶ Gondoskodjon arról, hogy a nagynyomású tisztító függőlegesen

136 | Magyar

vagy vízszintesen egy sík alapon álljon.

- ▶ A munkaterületen minden áram alatt álló résznek fröccsenő víz ellen védett kivitelben kell készülnie.



A fúvókából kilépő vízszugár a szórópisztolyra erőteljes visszarúgásként hat. Ezért a szórópisztolyt mindkét kezével tartsa.



Sohase irányítsa a vízszugarat magára a nagynyomású tisztítóra.



Ne irányítsa a vízszugarat saját magára, vagy más személyekre, hogy így tisztítsa meg a ruháját vagy cipőjét.

- ▶ A szórópisztoly ravaszát sem ideiglenesen, sem hosszabb időre sem szabad az „ON” (BE) helyzetben beékelni.
- ▶ Fémalkatrészek hosszabb használat során forróvá válhatnak. Szükség esetén viseljen védő kesztyűt.
- ▶ Ne dolgozzon a nagynyomású tisztítóval egy vihar, vagy erős eső közben, mindenképp előtt, ha villámcsapás is fenyeget.
- ▶ A berendezés veszélyes területeken (például töltő állomások) való használata esetén tartsa be a megfelelő biztonsági előírásokat. A berendezést robbanásveszélyes helyiségekben üzemeltetni tilos.
- ▶ Ne munkáljon meg olyan felületeket, amelyek egészségkárosító hatású anyagokat (például azbesztet) tartalmaz.



A nagynyomású vízszugár által kiváltott megrongálódások

megelőzésére a gépjárművek gumiabroncsait és szelepeit csak legalább 30 cm távolságból szabad tisztítani. A megrongálódás első jele a gumiabroncsok elszíneződése. A megrongálódott gumiabroncsok/szelepek életveszélyesek.

A karbantartás megkezdése előtt:

- ▶ Minden tisztítási vagy karbantartási munka megkezdése előtt kapcsolja ki a berendezést és húzza ki a hálózati csatlakozó dugót a dugaszoló aljzatból.
- ▶ A berendezést csak erre feljogosított Bosch vevőszolgálati műhelyek javíthatják.
- ▶ A berendezéshez csak a gyártó által engedélyezett tartozékokat és pótalkatrészek szabad használni. Az eredeti tartozékok és eredeti pótalkatrészek garantálják a berendezés zavarmentes üzemét.

Szimbólumok az útmutatóban

Az ezt követő jelmagyarázat az Üzemeltetési útmutató elolvasásának és megértésének megkönnyítésére szolgál. Jegyezze meg ezeket a szimbólumokat és jelentésüket. A szimbólumok helyes értelmezése segítségére lehet az elektromos kéziszerszám jobb és biztonságosabb használatában.

Jel	Magyarázat
	Mozgásirány
	A reakció iránya
	Tömeg
	Be
	Ki
Lo	Alacsony nyomás
Hi	Magas nyomás
	Tartozékok

Rendeltetésszerű használat

A készülék professzionális alkalmazásként felületek és tárgyak szabadban való tisztítására, valamint szerszámok, járművek és csónakok tisztítására szolgál, amennyiben megfelelő tartozékok, mint például a Bosch által engedélyezett tisztítószerek, kerülnek felhasználásra.

A rendeltetésszerű használat egy 0 °C és 50 °C közötti környezeti hőmérsékletre vonatkozik.

Az ábrázolásra kerülő komponensek

Az ábrázolt alkatrészek sorszámozása megfelel az ábráknak az ábrákat tartalmazó oldalon.

- 1 Működtető billentyű
- 2 Működtető billentyű bekapcsolás reteszelés
- 3 Szórópisztoly
- 4 Menetes permetező lándzsa csatlakozó
- 5 Rozsdamentes acél permetező lándzsa
- 6 Fúvóka
- 7 Nagynyomású tömlőcsatlakozás (szórópisztoly)
- 8 Fogantyú
- 9 Kiegészítő raktér (GHP 5-55/GHP 5-65/GHP 5-75)
- 10 Permetező lándzsa tartó lent
- 11 Hálózati kapcsoló
- 12 Permetező lándzsa tartó lent
- 13 Csatlakozócsonc a nagy nyomású tömlőhöz (GHP 5-55/GHP 5-65/GHP 5-75)
- 14 Vízcsatlakozás
- 15 Kiegészítő tartófogantyú
- 16 Szállító kerekek
- 17 Lábpedál
- 18 Tisztítószert adagoló csavar
- 19 Tisztítószert szívócső
- 20 Gumiláb
- 21 Raktér
- 22 Hátsó tartófogantyú
- 23 Kábeltartó
- 24 Tömlődob forgatókar (GHP 500 X/GHP 5-65 X/GHP 5-75 X)
- 25 Tömlődob (GHP 500 X/GHP 5-65 X/GHP 5-75 X)
- 26 Nyomásbeállítás (GHP 5-75/GHP 5-75 X)
- 27 Nyomásmérő (GHP 5-75 X)
- 28 Magasnyomású tömlő (GHP 5-55/GHP 5-65/GHP 5-75)

A képeken látható vagy a szövegben leírt tartozékok nem tartoznak a standard szállítmányhoz. Tartozékprogramunkban valamennyi tartozék megtalálható.

Műszaki adatok

Nagynyomású tisztító		GHP 5-55	GHP 500X	GHP 5-65	GHP 5-65X	GHP 5-75	GHP 5-75X
Cikkszám	3 600 ...	J10 4..	J10 9..	J10 5..	J10 6..	J10 7..	J10 8..
Névleges teljesítményfelvétel	kW	2,2	2,2	2,4	2,4	2,6	2,6
Hozzáfolyási hőmérséklet max.	°C	50	50	50	50	50	50
Névleges átfolyás	l/ó	500	500	485	485	560	560
Névleges nyomás	MPa	11,5	11,5	13,0	13,0	14,0	14,0
Maximális üzemi nyomás	MPa	13,0	13,0	16,0	16,0	18,5	18,5
Átfolyás	l/ó	520	520	520	520	570	570
Maximális bemeneti nyomás	MPa	1	1	1	1	1	1
A rúd visszalökési ereje maximális nyomás mellett	N	19,71	19,71	20,46	20,46	24,37	24,37
Motorzigetelés		„F” osztály	„F” osztály	„F” osztály	„F” osztály	„F” osztály	„F” osztály
Motorvédelmi osztály		IPX5	IPX5	IPX5	IPX5	IPX5	IPX5
Automatikus leállítási funkció		●	●	●	●	●	●
Nyomásmérő		-	-	-	-	-	●
Nyomásbeállítás		-	-	-	-	●	●
Tömlődob		-	●	-	●	-	●
Hálózati impedancia	Ω	-	-	0,32	0,32	0,32	0,32
Súly az „EPTA-Procedure 01:2014” (01:2014 EPTA-eljárás) szerint	kg	22,0	24,8	23,5	25,0	26,7	28,2
Érintésvédelmi osztály		⊕ / I	⊕ / I	⊕ / I	⊕ / I	⊕ / I	⊕ / I
Gyári szám		Lásd a nagynyomású tisztítón elhelyezett gyári számot (típustábla)					

A bekapcsolási folyamatok rövid időtartamú feszültségcsökkenést okoznak. Hátrányos hálózati viszonyok esetén ez negatív hatással lehet más berendezések működésére. Ha a hálózati impedancia alacsonyabb, mint 0,32 Ω nem kell hálózati zavarokra számítani.

138 | Magyar

Zaj és vibráció értékek

A zajmérési eredmények az EN 60335-2-79 szabványnak megfelelően kerültek meghatározásra.	3 600 ...	J10 4..	J10 9..	J10 5..	J10 6..	J10 7..	J10 8..
A készülék A-értékelésű zajszintjének tipikus értékei:							
Hangnyomásszint	dB(A)	78	78	78	78	77	77
Hangteljesítményszint	dB(A)	92	92	92	92	91	91
Bizonytalanság, K	dB	= 2,5	= 2,5	= 2,5	= 2,5	= 2,3	= 2,3
Viseljen fülvédőt!							
Az $a_{h,r}$ rezgési összértékek (a három irány vektorösszege) és a K szórás az EN 60335-2-79 értelmében kerültek meghatározásra:							
Rezgés kibocsátási érték, a_h	m/s ²	= 1,841	= 1,841	= 1,841	= 1,841	= 1,841	= 1,841
Szórás, K	m/s ²	= 1,5	= 1,5	= 1,5	= 1,5	= 1,5	= 1,5

Vízcsatlakozás (lásd az „F” ábrát)

Megjegyzés: A névleges nyomást csak akkor lehet elérni, ha a tápvezetékben kielégítő mennyiségű víz van. A tápvezeték kapacitása elegendő, ha egy 10 literes vödört egy percnél rövidebb idő alatt meg lehet tölteni.

FIGYELMEZTETÉS: A víz nélküli tartós üzem a szivattyú megrongálódásához vezethet.

MEGJEGYZÉS: A kielégítő vízellátás biztosítására egy lehetőleg rövid, legalább 13 mm (1/2”) átmérőjű tömlőt használjon. Ha a tömlő hossza meghaladja a 10 m-t, akkor 19 mm (3/4”) átmérőre van szükség. Nyissa ki teljesen a vízcsapot. Minden csatlakozásnak tömítettnek kell lennie. Rendszeresen tisztítsa meg a vízsűrőket (lásd a Karbantartás c. fejezetet).

- Mi azt javasoljuk, hogy mindig használjon egy külső vízsűrőt (tartozék). Ügyeljen a vízsűrő tömítettségére.
- Szükség esetén szereljen fel egy tömlő-adaptert (nem része a szállítmánynak).
- Csatlakoztasson egy megfelelő víztömlőt (lehetőleg 13 mm (1/2”) vagy 19 mm (3/4”) átmérőjű tömlőt).
- Nyissa ki teljesen a vízcsapot és ellenőrizze valamennyi csatlakozás tömítettségét.

Áramcsatlakozás (lásd a „G” ábrát)

MEGJEGYZÉS: A névleges teljesítmény csak akkor áll rendelkezésre, ha a nagynyomású tisztító egy stabil áramforráshoz van csatlakoztatva. Egy hosszú, kisebb keresztmetszetű vezetékkel álló hosszabbító, egy nem letekert kábeldob, egy csatlakozásról egyidejűleg működtetett több berendezés, vagy a megengedett határokon túllépő feszültségingadozások megakadályozhatják a motor elindulását, vagy alacsonyabb nagynyomású teljesítményt eredményezhetnek.

A nagynyomású tisztító és a tömlők légtelenítése (lásd a „G” ábrát)

MEGJEGYZÉS: A vízellátáshoz való minden egyes csatlakoztatás után a következő lépésekben légtelenítse a nagynyomású tisztítót:

Engedje el a hálózati kapcsolót, úgy hogy az a KI (0) helyzetbe álljon.

Távolítsa el a lándzsát a szórópisztolyról.

- Mihelyt megnyomja a ravaszt, a szórópisztolyból jól hallhatóan levegő és víz lép ki. Tartsa benyomva a ravaszt, amíg a szórópisztolyból már csak víz és már csak egyenletesen lép ki. Engedje el a ravaszt.
- Szerelje fel a lándzsát.
- Kapcsolja be a hálózati kapcsolóval a nagynyomású tisztítót.
- Oldja ki a bekapcsolás reteszelését és működtesse a szórópisztoly ravaszát.

Alternatív vízvételi pontokon való használat (lásd az „I” ábrát)

A nagynyomású tisztító tartályokból vagy természetes vízforrásokból is tud vizet felszívni. Itt igen **FONTOS**, hogy a berendezés csak tiszta vizet szívjon fel és hogy mind a belső, mind a külső vízsűrő fel legyen szerelve és tiszta legyen (lásd a Karbantartás c. fejezetet).

Nyitott tartályok/tankok és természetes vizek (lásd az „I” ábrát)

Használja az öntöltő tartozékokat, amelyek a következőkből állnak:

- Szívószita visszacsapó szeleppel
- 3 m megerősített szívótömlő
- Univerzális csatlakozó a nagynyomású tisztító berendezéshez

Ezekkel a tartozékokkal a nagynyomású tisztító berendezés 0,5 m magasságra képes a vizet a vízszint fölé felszívni. Ez körülbelül 25 – 50 másodpercet vehet igénybe.



Merítse be teljesen a 3 m tömlőt a vízbe, hogy kiszorítsa belőle a levegőt. Csatlakoztassa a 3 m szívótömlőt a nagynyomású tisztító berendezéshez és gondoskodjon arról, hogy a szívószíta a víz alatt maradjon.

Működtesse eltávolított szórópisztoly mellett a nagynyomású tisztító berendezést, amíg a víz egyenletesen kezd folyni a nagynyomású tömlőből. Ha 25 – 50 másodperc elteltével még nem lép ki víz, kapcsolja ki a berendezést és ellenőrizze az összes csatlakozást. Ha már folyik a víz, kapcsolja ki a nagynyomású tisztító berendezést és a munkához csatlakoztassa a szórópisztolyt és a permetező lándzsát. Igen fontos, hogy csak jó minőségű tömlőt és csatlakozókat használjon, hogy azok tömített módon csatlakozzanak és a tömítések ne legyenek megrongálódva és egyenes helyzetben legyenek behelyezve. A tömítetlen csatlakozók gátolhatják a víz felszívását.

Leeresztő csappal felszerelt víztartály (lásd az „I” ábrát)

Ha a nagynyomású tisztító berendezést egy megfelelő leeresztő csappal felszerelt víztartályhoz kell csatlakoztatni, akkor elsőként a víztömlőt (ez nem része a szállítmánynak) kell a csaphoz csatlakoztatni. Nyissa ki a csapot, hogy kiszorítsa az összes levegőt a tömlőből, majd csatlakoztassa a tömlőt a nagynyomású tisztító berendezéshez.

A tisztítószer használata (lásd a „J” ábrát)

► **Csak a berendezést gyártó cég által javasolt tisztítószereket használjon, és vegye figyelembe a gyártónak a használatra és a hulladékkezelésre vonatkozó, valamint egyéb tájékoztatóját.**

Húzza ki hátul a szívótömlőt a berendezésből és dugja bele egy tisztítószerrel megtöltött palackba (nem része a szállítmánynak).

Húzza ki a fúvókát (= alacsony nyomás).

Nyomja meg a ravaszt. A fúvókából rövid idő elteltével hab lép ki.

A tisztítószer mennyiségét a nagynyomású tisztító hátsó részén található adagoló csavarral állítsa be.

A sugár beállításához forgassa el a fúvókát.

Hibakeresés

Probléma	Lehetséges ok	Elhárítás módja
A motor nem indul el	A csatlakozó dugó nincs bedugva a dugaszolóaljzatba	Csatlakoztassa a csatlakozó dugót
	A dugaszolóaljzat hibás	Használjon egy másik dugaszolóaljzatot
	A biztosíték leoldott	Cserélje ki a biztosítékot
	A hosszabbító kábel megrongálódott	Próbálja meg hosszabbító kábel nélkül
	A motorvédelem kioldott	Hagyja a motort 15 percig lehűlni
A motor állva marad	Befagyott	Olvassza fel a szivattyút, víztömlőt vagy tartozékot
	A biztosíték leoldott	Cserélje ki a biztosítékot
	Nem helyes a hálózati feszültség	Ellenőrizze a hálózati feszültséget, a hálózati feszültségnek meg kell egyeznie a típustáblán megadott értéknek
A biztosíték kiold	A motorvédelem kioldott	Hagyja a motort 15 percig lehűlni
	A biztosíték túl gyenge	Csatlakoztassa a berendezést egy olyan áramkörhöz, amely a nagynyomású tisztító teljesítményének megfelelő biztosítékkal van ellátva
A motor jár, de nincs nyomás	A fúvóka részlegesen eldugult	Fúvóka tisztítása

140 | Magyar

Probléma	Lehetséges ok	Elhárítás módja
Motorzaj van, de nincs működés	Nem kielégítő hálózati feszültség	Ellenőrizze, hogy a villamos hálózat feszültsége megfelel-e a típustáblán található adatoknak
	Túl alacsony feszültség egy hosszabbító alkalmazása miatt	Ellenőrizze, hogy a hosszabbító megfelelő-e
	A berendezést hosszú ideig nem használták	Forduljon egy erre feljogosított Bosch vevőszolgálathoz
	Problémák az autostop-funkcióval	Forduljon egy erre feljogosított Bosch vevőszolgálathoz
Pulzáló nyomás	Levegő van a víztömlőben vagy a szivattyúban	Járassa nyitott szórópisztoly, nyitott vízcsap és alacsony nyomásra beállított fúvóka mellett a nagynyomású tisztítót, amíg az el nem ér egy egyenletes üzemi nyomást
	A vízellátás nem felel meg a követelményeknek	Ellenőrizze, hogy a vízcsatlakozó megfelel-e a műszaki adatokban leírt értékeknek. A legvékonyabb megengedett víztömlő mérete 1/2" vagy Ø 13 mm
	A vízszűrő eldugult	Tisztítsa meg a vízszűrőt
	A víztömlő meg van törve vagy össze van préselve	Egyenesen fektesse le a víztömlőt
	A nagynyomású tömlő túl hosszú	Vegye le a nagynyomású tömlő hosszabbítását, a víztömlő legnagyobb megengedett hossza 7 m
A nyomás egyenletes, de túl alacsony	A fúvóka elhasználódott	Cserélje ki a fúvókát
Figyelem: Egyes tartozékok alacsonyabb nyomáshoz vezetnek	A start-/stoppszelep elhasználódott	5-ször gyorsan egymás után húzza meg a működtető billentyűt
A motor jár, de a nyomás korlátozott, vagy nincs üzemi nyomás	A berendezés nincs csatlakoztatva a vízvezetékhez	A vízvezeték csatlakoztatása
	A szűrő eldugult	Szűrő tisztítása
	A fúvóka eldugult	Tisztítsa meg a fúvókát
A nagynyomású tisztító magától elindul	A szivattyú vagy a szórópisztoly nincs jól tömítve	Forduljon egy erre feljogosított Bosch vevőszolgálathoz
A berendezés nem tömített	A szivattyú nincs jól tömítve	Kisebb mértékű vízszivárgások megengedhetők; de nagyobb szivárgások esetén lépjen kapcsolatba a vevőszolgálattal
A berendezés nem szívja fel a tisztítószer	A szabályozható fúvóka a magas nyomás helyzetben van	Állítsa be alacsony nyomásra (húzza ki) a fúvókát.
	A tisztítószer túlságosan sűrűfolyó	Hígítsa fel vízzel
	A magas nyomású tömlőt meghosszabbították	Csatlakoztassa az eredeti tömlőt
	Maradékok vagy beszűkülések a tisztítószer körforgásában	Tiszta vízzel öblítse ki és szüntesse meg a beszűküléseket. Ha a probléma továbbra is fennáll, kérjen tanácsot a Bosch szervizközponttól.

A nagynyomású tisztító használat utáni kiürítése (lásd az „L” ábrát)

Szerelje le a tömlőt a vízcsapról.

Távolítsa el a lándzsát a szórópisztolyról.

Irányítsa lefelé a szórópisztolyt és kapcsolja be a nagynyomású tisztítót.

Nyomja meg a ravaszt és ürítse ki az egész rendszert.

FIGYELMEZTETÉS: Ne hagyja 25 másodpercnél tovább szárazon működni a nagynyomású tisztítót.

A nagynyomású tisztítót egy száraz helyiségben tárolja.

FIGYELMEZTETÉS: A fagy okozta károokra a szavatosság nem vonatkozik. A nagynyomású tisztítóban megmaradó víz 0 °C alatti hőmérsékleteken megfagy és tönkretesz a szivattyút. Olyan területeken, ahol 4 °C alatti hőmérsékletek is felléphetnek, a nagynyomású tisztítót az utolsó alkalmazás után, a hideg évszak beállta előtt teljesen ki kell üríteni.

Karbantartás és szerviz

Karbantartás

- ▶ **A hálózati csatlakozó dugót a készüléken végzendő bármely munka megkezdése előtt húzza ki és szerelje le a víz csatlakozást is.**

Megjegyzés: Rendszeresen hajtsa végre az alábbi karbantartási munkákat, hogy biztosítsa a berendezés hosszú, megbízható működését.

Ellenőrizze, nincs-e a berendezésen nyilvánvaló, azonnal szembetűnő hiba, például egy laza rögzítés vagy elkopott, vagy megrongálódott alkatrészek.

Ellenőrizze, hogy a burkolatok és védőberendezések nincsenek-e megrongálódva és helyesen vannak-e felszerelve. A használat előtt hajtsa végre a szükséges karbantartási és javítási munkákat.

Azt javasoljuk, hogy a terméket 200 (GHP 5-55, GHP 5-65, GHP 5-65 X, GHP 500 X)/300 (GHP 5-75, GHP 5-75 X) üzemóránként adja le karbantartásra egy erre feljogosított Bosch szervizközpontnak

A szűrőket hetente egyszer rendszeresen tisztítsa meg. A vízkőlerakódásokat ecettel gyorsabban el lehet távolítani. Ehhez tegye bele a szűrőket 30 percre ecetbe.

(lásd az M – N ábrát)

Tisztítsa meg a fúvókát.

Zsírozza meg az O-gyűrűket. (lásd az „O” ábrát)

Vevőszolgálat és használati tanácsadás

www.bosch-professional.com

Ha kérdései vannak, vagy pótalkatrészeket akar megrendelni, okvetlenül adja meg a berendezés típus tábláján található 10-jegyű megrendelési számot.

Magyarország

Robert Bosch Kft.

1103 Budapest

Gyömrői út. 120.

A www.bosch-pt.hu oldalon online megrendelheti

készülékének javítását.

Tel.: +36 1 431 3835

Fax: +36 1 431 3888

E-mail: info.bsc@hu.bosch.com

www.bosch-pt.hu

Környezetvédelem

A környezetre káros vegyi anyagok nem szabad talajvízbe, tavakba, folyókba, stb. jutniuk.

A tisztítószer használatakor pontosan tartsa be a csomagoláson megadott előírásokat és az előírt koncentrációt.

A motoros gépjárművek tisztítása során ügyeljen a helyi előírások betartására: Meg kell akadályozni, hogy a lemosott olaj a talajvízbe jusson.

Hulladékkezelés

A nagynyomású tisztítókat, a tartozékokat és a csomagolást a környezetvédelmi szempontoknak megfelelően kell újrafelhasználásra előkészíteni.



Ne dobja ki a nagynyomású tisztítókat a háztartási szemétkébe!

Csak az EU-tagországok számára:

Az elhasznált villamos és elektronikus berendezésekre vonatkozó 2012/19/EU európai irányelvnek és a megfelelő országos törvényeknek való átültetésének megfelelően a már nem használható elektromos és elektronikus berendezéseket külön össze kell gyűjteni és a környezetvédelmi szempontoknak megfelelően kell újrafelhasználásra leadni.

A változtatások joga fenntartva.

Русский

В состав эксплуатационных документов, предусмотренных изготовителем для продукции, могут входить настоящее руководство по эксплуатации, а также приложения.

Информация о подтверждении соответствия содержится в приложении.

Информация о стране происхождения указана на корпусе изделия и в приложении.

Дата изготовления указана на последней странице обложки Руководства.

Контактная информация относительно импортера содержится на упаковке.

Срок службы изделия

Срок службы изделия составляет 7 лет. Не рекомендуется к эксплуатации по истечении 5 лет хранения с даты изготовления без предварительной проверки (дату изготовления см. на этикетке).

Перечень критических отказов и ошибочные действия персонала или пользователя

- не использовать с поврежденной рукояткой или поврежденным защитным кожухом
- не использовать при появлении дыма непосредственно из корпуса изделия
- не использовать с перебитым или оголенным электрическим кабелем
- не использовать на открытом пространстве во время дождя (в распыляемой воде)
- не включать при попадании воды в корпус
- не использовать при сильном искрении
- не использовать при появлении сильной вибрации

Критерии предельных состояний

- перетёрт или повреждён электрический кабель
- повреждён корпус изделия

Тип и периодичность технического обслуживания

Рекомендуется очистить инструмент от пыли после каждого использования.

Хранение

- необходимо хранить в сухом месте
- необходимо хранить вдали от источников повышенных температур и воздействия солнечных лучей
- при хранении необходимо избегать резкого перепада температур
- хранение без упаковки не допускается
- подробные требования к условиям хранения смотрите в ГОСТ 15150 (Условие 1)

Транспортировка

- категорически не допускается падение и любые механические воздействия на упаковку при транспортировке
- при разгрузке/погрузке не допускается использование любого вида техники, работающей по принципу зажима упаковки
- подробные требования к условиям транспортировки смотрите в ГОСТ 15150 (Условие 5)

Указания по безопасности

Символы на электроинструменте



Прочтите все указания и инструкции по технике безопасности.

Упущения в отношении указаний и инструкций по технике безопасности могут стать причиной поражения электрическим током, пожара и тяжелых травм.



Общее указание на наличие опасности.



Никогда не направляйте струю воды на людей, животных, аппарат или электрические части.

Внимание: Высоконапорная струя может быть опасна, когда она применяется не по назначению.



В соответствии с действующими предписаниями аппарат нельзя подключать к сети

хозяйственно-питьевого водоснабжения без системного сепаратора. Используйте системный сепаратор в соответствии с IEC 61770 тип ВА. Вода, прошедшая через системный сепаратор, непригодна для питья. При использовании

инструмента в режиме самовсасывания используйте шланг с обратным клапаном 3 м (F016 800 335).

Квалификация пользователя и индивидуальные средства защиты

- ▶ Пользоваться этим аппаратом лицам с ограниченными физическими, сенсорными или умственными способностями или недостаточным опытом и знаниями разрешается только под присмотром или если они прошли инструктаж на предмет надежного использования аппарата и понимают, какие опасности исходят от него.
- ▶ Детям и подросткам запрещается работать с этим электроинструментом. Следите за детьми, чтобы они не играли с этим электроинструментом.
- ▶ Пользование электроинструментом разрешается только тем лицам, которые обучены работе и обращению с электроинструментом или могут доказать свою способность работать с ним.



Пользуйтесь средствами индивидуальной защиты, напр., защитными очками, противопылевой маской и т.д., для защиты от брызг воды, частиц и/или аэрозолей. Не вдыхайте аэрозоли, когда вода поступает из внешнего источника, поскольку такая вода может содержать болезнетворные вещества.

- ▶ Не применяйте очиститель высокого давления вблизи лиц без средств индивидуальной защиты.

Электроподключение

- ▶ Напряжение источника питания должно соответствовать данным на заводской табличке агрегата.
- ▶ Рабочее напряжение составляет 230 В переменного тока (для стран, не входящих в ЕС: 220 В или 240 В).
- ▶ Данный аппарат с классом защиты I разрешается подключать только к сети питания с соответствующим предписаниям защитным заземлением.
- ▶ Подключение электропитания выполняется исключительно квалифицированным электриком в соответствии с требованиями IEC 60364-1.
- ▶ Рекомендуется включать этот агрегат только в розетку, оборудованную устройством защитного отключения на 30 мА.

Требования к удлинителю и вилке

- ▶ Удлинитель должен иметь заземляющий провод. Вилка и розетка удлинителя должны иметь герметичное исполнение, они должны быть защищены от брызг и должны быть предназначены для использования на открытом воздухе. В случае сомнений обратитесь к квалифицированному электрику или в ближайшее представительство сервисной службы Bosch.
- ▶ Провода должны иметь следующее сечение: до макс. 20 м длиной –

144 | Русский

- 2,5 мм², до макс. 50 м длиной – 4,0 мм².
- ▶ Если штепсельная вилка кабеля питания не подходит к используемой розетке, специалист сервисной службы должен отрезать эту вилку и заменить ее на подходящую. Если оригинальная вилка имела встроенный предохранитель, используемая в качестве замены вилка должна иметь предохранитель с теми же характеристиками, что и оригинальная вилка. Отрезанную вилку следует ликвидировать во избежание поражения электрическим током, и ее запрещается вставлять в какие-либо розетки.
 - ▶ Только для электроинструментов, продаваемых в Великобритании: Электроинструмент оборудован вилкой со встроенным предохранителем согласно BS1363/A (проверка ASTA согласно BS1362).
 - ▶ Извлекайте вилку из розетки, даже если оставляете аппарат без присмотра лишь на короткое время.
 - ▶ Не дотрагивайтесь до сетевой вилки и розетки влажными руками.
 - ▶ Не вытаскивайте штепсель из розетки, когда Вы работаете с инструментом.
 - ▶ Штекерное соединение между сетью электропитания и удлинителем должно быть сухим и находиться на высоте не менее 60 см от пола.
- ▶ Не используйте инструмент, если повреждены шнур питания или важные детали, напр., шланг высокого давления, пистолет или защитные устройства.
 - ▶ Не переезжайте через шнур питания и через удлинитель, не сдавливайте их и не тяните за них, поскольку этим Вы можете повредить их. Защищайте шнур от высоких температур, масел и острых краев.

Присоединение воды

- ▶ Следуйте предписаниям предприятия водоснабжения.
- ▶ Ни в коем случае не подсоединяйте инструмент к хозяйственно-питьевому водопроводу без обратного клапана. Вода, прошедшая через обратный клапан, больше не считается питьевой.

Шланг высокого давления

- ▶ Шланги высокого давления, арматура и муфты важны с точки зрения безопасности инструмента. Используйте только шланги, арматуру и муфты, рекомендованные изготовителем.
- ▶ Поврежденный шланг высокого давления может лопнуть и требует немедленной замены. Запрещается тянуть шланг высокого давления через острые края. Никогда не тяните за запутавшийся шланг высокого давления.

Использование моющих средств

- ▶ Используйте только рекомендуемые изготовителем моющие средства и соблюдайте указания изготовителя по применению, утилизации и предупреждающие указания.
- ▶ Не рекомендуется использовать неразбавленное моющее средство. Продукты безопасны в том смысле, что они не содержат кислот, щелочей и вредных для окружающей среды веществ. Рекомендуется хранить моющие средства в недоступном для детей месте. При попадании моющего средства в глаза немедленно промойте глаза обильно водой, при проглатывании немедленно обратитесь к врачу.
- ▶ Нельзя собирать аппаратом жидкости, содержащие растворители, неразбавленные кислоты, ацетон и растворители, включая бензин, растворители красок и котельное топливо, поскольку образующийся при разбрызгивании туман обладает высокой воспламеняемостью, взрывоопасностью и является ядовитым.

Обратите внимание перед применением

- ▶ Аппарат разрешается применять только согласно назначению. При работе учитывайте местные условия. При работе сознательно обращайтесь внимание на посторонних, особенно на детей.
- ▶ Перед использованием проверяйте аппарат с принадлежностями на исправное состояние и эксплуатационную безопасность. Нельзя работать с аппаратом в неисправном состоянии.
- ▶ Убедитесь в том, что очиститель высокого давления стоит на ровной поверхности вертикально или горизонтально.
- ▶ Все токоведущие части в пределах рабочего диапазона должны быть защищены от брызг воды.



Исходящая из сопла струя воды вызывает сильную отдачу пистолета-распылителя. Поэтому держите пистолет-распылитель двумя руками.



Никогда не направляйте струю воды на сам очиститель высокого давления.



Не направляйте струю воды на себя или на других людей, чтобы очистить одежду или обувь.

- ▶ Запрещается как временная, так и постоянная фиксация спускового крючка в положении «ВКЛ».
- ▶ При продолжительной эксплуатации металлические части могут нагреваться. При необходимости надевайте защитные рукавицы.
- ▶ Не работайте с очистителем высокого давления во время грозы или сильного дождя, особенно при наличии разрядов молнии.

- ▶ При использовании аппарата в опасных зонах (напр., на бензозаправочных станциях) соблюдайте соответствующие предписания по технике безопасности. Использовать аппарат во взрывоопасных помещениях запрещается.
- ▶ Не работайте на поверхностях, содержащих вредные для здоровья вещества (напр., асбест).



Чтобы не повредить высоконапорной струей автомобильные шины/клапаны, производите очистку только с расстояния минимум 30 см. Первым признаком повреждения является изменение цвета шины. Поврежденные автомобильные шины/клапаны опасны для жизни.

Обратите внимание перед техобслуживанием

- ▶ Перед очисткой и техобслуживанием электроинструмента выключайте его и извлекайте штепсельную вилку из розетки.
- ▶ Ремонтные работы разрешается выполнять только авторизованным фирмой Bosch сервисным мастерским.
- ▶ Для аппарата разрешается использовать только допущенные изготовителем принадлежности и запчасти. Оригинальные принадлежности и оригинальные запчасти обеспечивают исправную работу аппарата.

Применяемые в инструкции символы

Следующие символы помогут Вам при чтении и понимании руководства по эксплуатации. Запомните символы и их значение. Правильная интерпретация символов поможет Вам правильнее и надежнее работать с электроинструментом.

Символ	Значение
	Направление движения
	Направление реакции
	Вес
	Вкл.
	Выкл.
Lo	Низкий напор
Hi	Высокий напор
	Принадлежности

Применение по назначению

Электроинструмент предназначен для профессионального применения для мытья поверхностей в зданиях и объектах, для мытья инструментов, автомобилей и лодок, исключительно с применением соответствующих принадлежностей, напр., разрешенных компанией Bosch моющих средств.

Использование по назначению предполагает температуру окружающей среды от 0 °C до 50 °C.

Изображенные составные части

Нумерация изображенных деталей выполнена по рисункам на страницах с изображением.

- 1 Спусковой крючок
- 2 Предохранитель спускового крючка
- 3 Пистолет
- 4 Резьбовое соединение распылительной трубки
- 5 Распылительная трубка из нержавеющей стали
- 6 Сопло
- 7 Штуцер шланга высокого давления (пистолет-разбрызгиватель)
- 8 Рукоятка
- 9 Дополнительное место для хранения (GHP 5-55/GHP 5-65/GHP 5-75)
- 10 Держатель распылительной трубки, верхний
- 11 Выключатель сети
- 12 Держатель распылительной трубки, нижний

- 13** Присоединительный штуцер для шланга высокого давления (GHP 5-55/GHP 5-65/GHP 5-75)
- 14** Патрубок для воды
- 15** Дополнительная ручка для переноски
- 16** Транспортные колесики
- 17** Ножная педаль
- 18** Дозировочный винт для моющего средства
- 19** Всасывающий шланг для моющего средства
- 20** Резиновая опора
- 21** Место для хранения
- 22** Задняя ручка для переноски
- 23** Крепление кабеля
- 24** Кривошипная рукоятка шлангового барабана (GHP 500 X/GHP 5-65 X/GHP 5-75 X)
- 25** Шланговый барабан (GHP 500 X/GHP 5-65 X/GHP 5-75 X)
- 26** Настройка давления (GHP 5-75/GHP 5-75 X)
- 27** Манометр (GHP 5-75 X)
- 28** Шланг высокого давления (GHP 5-55/GHP 5-65/GHP 5-75)

Изображенные или описанные принадлежности не входят в стандартный объем поставки. Полный ассортимент принадлежностей Вы найдете в нашей программе принадлежностей.

Технические данные

Очиститель высокого давления	GHP 5-55	GHP 500X	GHP 5-65	GHP 5-65X	GHP 5-75	GHP 5-75X	
Товарный №	3 600 ...	J10 4..	J10 9..	J10 5..	J10 6..	J10 7..	J10 8..
Номинальная потребляемая мощность	кВт	2,2	2,2	2,4	2,4	2,6	2,6
Температура на входе, не более	°C	50	50	50	50	50	50
Номинальный расход	л/час.	500	500	485	485	560	560
Номинальное давление	МПа	11,5	11,5	13,0	13,0	14,0	14,0
Максимальное рабочее давление	МПа	13,0	13,0	16,0	16,0	18,5	18,5
Расход воды	л/час.	520	520	520	520	570	570
Максимальное давление на входе	МПа	1	1	1	1	1	1
Сила рикошета трубки при максимальном напоре	N	19,71	19,71	20,46	20,46	24,37	24,37
Изоляция двигателя		Класс F	Класс F	Класс F	Класс F	Класс F	Класс F
Класс защиты двигателя		IPX5	IPX5	IPX5	IPX5	IPX5	IPX5
Функция Autostop (автоматическое отключение насоса)		●	●	●	●	●	●
Манометр		-	-	-	-	-	●
Настройка давления		-	-	-	-	●	●
Шланговый барабан		-	●	-	●	-	●
Полное сопротивление в сети	Ω	-	-	0,32	0,32	0,32	0,32
Вес согласно EPTA-Procedure 01:2014	кг	22,0	24,8	23,5	25,0	26,7	28,2
Класс защиты		⊕ / I	⊕ / I	⊕ / I	⊕ / I	⊕ / I	⊕ / I
Серийный номер		См. серийный номер (заводская табличка) очистителя высокого давления					

Процессы включения вызывают кратковременные падения напряжения. При неблагоприятных условиях в сети возможно отрицательное воздействие на другие приборы. При полном сопротивлении сети не более 0,32 Ом никаких помех не ожидается.

148 | Русский

Данные по шуму и вибрации

Значения звуковой эмиссии определены в соответствии с EN 60335-2-79.	3 600 ...	J10 4..	J10 9..	J10 5..	J10 6..	J10 7..	J10 8..
А-взвешенный уровень шума от электроинструмента составляет обычно:							
уровень звукового давления	дБ(А)	78	78	78	78	77	77
уровень звуковой мощности	дБ(А)	92	92	92	92	91	91
погрешность К	дБ	= 2,5	= 2,5	= 2,5	= 2,5	= 2,3	= 2,3
Одевайте наушники!							
Общая вибрация a_h (векторная сумма трех направлений) и погрешность К в соответствии с EN 60335-2-79:							
вибрация a_h	м/с ²	= 1,841	= 1,841	= 1,841	= 1,841	= 1,841	= 1,841
погрешность К	м/с ²	= 1,5	= 1,5	= 1,5	= 1,5	= 1,5	= 1,5

Подключение воды (см. рис. F)

Указание: Номинальное давление может быть достигнуто только при условии подачи достаточного количества воды. Подача воды достаточная, если наполнение 10-литрового ведра занимает менее минуты.

ПРЕДУПРЕЖДЕНИЕ: Длительная работа без воды может повредить насос.

УКАЗАНИЕ: Для обеспечения достаточной подачи воды используйте как можно более короткий шланг диаметром не менее 13 мм (1/2"). При длине шланга более 10 м требуется диаметр 19 мм (3/4"). Открывайте водопроводный кран до конца. Все соединения должны быть герметичными. Регулярно очищайте водяной фильтр (см. раздел «Обслуживание»).

- Рекомендуется всегда использовать внешний водяной фильтр (принадлежность). Следите за герметичностью водяного фильтра.
- Если необходимо, монтируйте шланговый штуцер (не входит в комплект поставки).
- Подключите соответствующий шланг подачи воды (рекомендуется диаметр 13 мм (1/2") или 19 мм (3/4").
- До конца откройте водопроводный кран и проверьте все соединения на герметичность.

Электроподключение (см. рис. G)

УКАЗАНИЕ: Номинальная мощность может быть достигнута только при подключении очистителя высокого давления к источнику стабильного электропитания. Длинные удлинители с малым сечением, не размотанный кабельный барабан, одновременное подключение нескольких электроинструментов к одному разъему или падение напряжения ниже допустимой границы могут препятствовать запуску двигателя или обусловить низкую мощность очистителя высокого давления.

Выпуск воздуха из очистителя высокого давления и шлангов (см. рис. G)

УКАЗАНИЕ: Выпускайте воздух из очистителя высокого давления каждый раз после подключения к системе водоснабжения, выполнив следующие шаги:

Выключите сетевой выключатель (положение 0).

Снимите трубку с пистолета-распылителя.

- При нажатии на спусковой крючок из пистолета-распылителя с шумом выходит воздух с водой. Держите спусковой крючок нажатым, пока вода не польется равномерным потоком. Отпустите спусковой крючок.
- Монтируйте трубку.
- Включите очиститель высокого давления сетевым выключателем.
- Нажмите на блокиратор включения, а затем на спусковой крючок на пистолете-распылителе.

Применение с альтернативными источниками воды (см. рис. I)

Очиститель высокого давления может засасывать воду из контейнеров или естественных водоемов. При этом **ВАЖНО**, чтобы засасываемая вода была чистой и чтобы внутренний и внешний водяной фильтры были подключены и были чистыми (см. раздел «Техобслуживание»).

Открытые баки/емкости и естественные водоемы (см. рис. I)

Используйте принадлежности для самовсасывания в следующем составе:

- сетчатый фильтр с обратным клапаном
- усиленный всасывающий шланг длиной 3 м
- универсальная муфта к очистителю высокого давления

Эта принадлежность позволяет очистителю высокого давления засасывать воду на высоту 0,5 м над уровнем воды. На это может уйти прибл. 25 – 50 секунд.



Опустите шланг длиной 3 м полностью в воду, чтобы вытеснить воздух. Подключите всасывающий шланг длиной 3 м к очистителю высокого давления и убедитесь в том, что сетчатый фильтр не выходит из воды.

Дайте очистителю высокого давления поработать без пистолета, пока вода из шланга высокого давления не польется равномерным потоком. Если через 25 – 50 секунд вода не льется, выключите электроинструмент и проверьте все соединения. Если вода льется, выключите очиститель высокого давления и подключите пистолет-распылитель и трубку для работы.

Важно, чтобы шланг и муфты имели хорошее качество, были плотно подключены и прокладки не имели повреждений и были установлены ровно. Негерметичные соединения могут мешать засасыванию.

Резервуары для воды со спускным краном (см. рис. I)

Если очиститель высокого давления нужно подключить к баку с подходящим спускным краном, сначала к крану нужно подключить шланг для воды (не входит в объем поставки). Откройте кран, чтобы из шланга вышел воздух, и подключите его затем к очистителю высокого давления.

Использование моющих средств (см. рис. J)

► **Используйте только рекомендуемые изготовителем моющие средства и соблюдайте указания изготовителя по применению, утилизации и предупреждающие указания.**

Вытяните наружу всасывающий шланг в задней части электроинструмента и вставьте его в бутылку с моющим средством (не входит в комплект поставки).

Вытяните сопло наружу (= низкий напор).

Нажмите на спусковой крючок. Вскоре из сопла пойдет пена.

Настройте расход моющего средства дозировочным винтом в задней части очистителя высокого давления.

Поверните сопло для настройки струи.

Поиск неисправностей

Проблема	Возможная причина	Устранение
Двигатель не включается	Вилка не вставлена в розетку	Вставить вилку в розетку
	Неисправна штепсельная розетка	Воспользуйтесь другой штепсельной розеткой
	Сработал предохранитель	Замените предохранитель
	Поврежден кабель-удлинитель	Попробуйте без кабеля-удлинителя
	Сработала защита двигателя	Дайте двигателю остыть в течение 15 мин.
Двигатель останавливается	Аппарат замерз	Дайте насосу, шлангу подачи воды или принадлежностям оттаять
	Сработал предохранитель	Замените предохранитель
	Неправильное напряжение сети	Проверить напряжение сети, оно должно отвечать данным на заводской табличке
Сработала защита двигателя	Сработала защита двигателя	Дайте двигателю остыть в течение 15 мин.
	Слабый предохранитель	Подключить к электросети с предохранителем, соответствующим мощности очистителя
Двигатель работает, но напора нет	Сопло забито	Прочистка сопла

150 | Русский

Проблема	Возможная причина	Устранение
Двигатель шумит, но ничего не происходит	Недостаточное напряжение в сети	Убедитесь в том, что напряжение в электросети соответствует данным на заводской табличке
	Слишком низкое напряжение из-за применения кабеля-удлинителя	Проверьте пригодность кабеля-удлинителя
	Аппарат долгое время не использовался	Обратитесь в авторизованную сервисную мастерскую Bosch
	Проблемы с функцией Autostop	Обратитесь в авторизованную сервисную мастерскую Bosch
Пульсирующее давление	Воздух в шланге или насосе	Включите очиститель высокого давления с открытым пистолетом, открытым водопроводным краном и форсункой, настроенной на низкое давление, пока не будет достигнуто равномерное рабочее давление
	Некорректное водоснабжение	Проверьте соответствие подачи воды с техническими данными. Минимальный допустимый диаметр шланга подачи воды 1/2" или Ø 13 мм
	Забит фильтр воды	Очистить фильтр воды
	Сдавлен или перегнут шланг подачи воды	Проложить шланг подачи воды прямо
	Завышена длина шланга высокого давления	Снять удлинитель шланга высокого давления, длина шланга не должна превышать 7 м
	Равномерный, но низкий напор	Изнанное сопло
Указание: Какая-то принадлежность служит причиной низкого напора	Изнанное клапан запуска и останова	Быстро 5 раз подряд приведите в действие спусковой крючок
	Двигатель работает, но напор ограничен или рабочий напор отсутствует	Не подключен водопровод Забит фильтр Забито сопло
Очиститель включается самостоятельно	Негерметичность насоса или пистолета	Обратитесь в авторизованную сервисную мастерскую Bosch
Негерметичность аппарата	Негерметичность насоса	Небольшие утечки воды допустимы; при больших утечках обратитесь в сервисную мастерскую
Моющее средство не засасывается	Регулируемое сопло в положении высокого напора	Настройте сопло на низкий напор (вытяните наружу).
	Моющее средство слишком густое	Разбавьте водой
	Использование удлинителя для высоконапорного шланга	Подключите оригинальный шланг
	Осадок или перегиб в системе циркуляции моющего средства	Промойте чистой водой и уберите перегиб. Если проблема не разрешилась, обратитесь за советом в сервисный центр Bosch.

Опорожнение очистителя высокого давления после работы (см. рис. L)

Отсоедините шланг от водопроводного крана.

Снимите трубку с пистолета-распылителя.

Направьте пистолет-распылитель вниз и включите очиститель высокого давления.

Нажмите на спусковой крючок и полностью опорожните систему.

ПРЕДУПРЕЖДЕНИЕ: Очиститель высокого давления не должен работать без воды дольше 25 секунд.

Хранить очиститель высокого давления следует в сухом месте.

ПРЕДУПРЕЖДЕНИЕ: Повреждения от мороза не входят в гарантию. Если в очистителе высокого давления осталась вода, при температурах ниже 0 °C она замерзает и приводит насос в негодность. В регионах, где температура опускается ниже 4 °C, после последнего применения

перед холодным временем года очиститель высокого давления следует опорожнить.

Техобслуживание и сервис

Техническое обслуживание

- ▶ **До начала работ по техобслуживанию или наладке аппарата выньте вилку сети из штепсельной розетки и отсоедините подачу воды.**

Указание: Для обеспечения продолжительного срока службы и надежной работы машины регулярно выполняйте следующие работы по техобслуживанию. Регулярно осматривайте электроинструмент на предмет наличия заметных дефектов, таких как ослабленные соединения или изношенные/поврежденные детали. Контроль исправного состояния крышек и защитных устройств и их правильное крепление. Необходимые перед работой процессы по техобслуживанию или ремонту.

Рекомендуется отправлять настоящий продукт после каждых 200 (GHP 5-55, GHP 5-65, GHP 5-65 X, GHP 500 X)/300 (GHP 5-75, GHP 5-75 X) часов работы на сервисное обслуживание в авторизованный сервисный центр Bosch

Регулярно (один раз в неделю) очищайте фильтры. Уксус облегчает удаление известкового осадка. Для этого положите фильтр в уксус на 30 минут.

(см. рис. M–N)

Очистите сопло.

Смажьте уплотнительные кольца. (см. рис. O)

Сервис и консультирование на предмет использования продукции

www.bosch-professional.com

Пожалуйста, во всех запросах и заказах запчастей обязательно указывайте 10-значный товарный номер с заводской таблички инструмента.

Для региона: Россия, Беларусь, Казахстан, Украина

Гарантийное обслуживание и ремонт электроинструмента, с соблюдением требований и норм изготовителя производятся на территории всех стран только в фирменных или авторизованных сервисных центрах «Роберт Бош».

ПРЕДУПРЕЖДЕНИЕ! Использование контрафактной продукции опасно в эксплуатации, может привести к ущербу для Вашего здоровья. Изготовление и распространение контрафактной продукции преследуется по Закону в административном и уголовном порядке.

Россия

Уполномоченная изготовителем организация:
ООО «Роберт Бош»
Вашутинское шоссе, вл. 24
141400, г. Химки, Московская обл.
Тел.: +7 800 100 8007
E-Mail: info.powertools@ru.bosch.com
www.bosch-pt.ru

Беларусь

ИП «Роберт Бош» ООО
Сервисный центр по обслуживанию электроинструмента
ул. Тимирязева, 65А-020
220035, г. Минск
Тел.: +375 (17) 254 78 71
Тел.: +375 (17) 254 79 16
Факс: +375 (17) 254 78 75
E-Mail: pt-service.by@bosch.com
Официальный сайт: www.bosch-pt.by

Казахстан

Центр консультирования и приема претензий
ТОО «Роберт Бош» (Robert Bosch)
г. Алматы,
Республика Казахстан
050012
ул. Муратбаева, д. 180
БЦ «Гермес», 7й этаж
Тел.: +7 (727) 331 31 00
Факс: +7 (727) 233 07 87
E-Mail: ptka@bosch.com
Полную и актуальную информацию о расположении сервисных центров и приемных пунктов Вы можете получить на официальном сайте:
www.bosch-professional.kz

Охрана окружающей среды

Химические реактивы, загрязняющие окружающую среду, не должны попадать в грунтовые воды, пруды, реки и т. п.

При применении моющих средств соблюдайте данные на упаковке и точно выдерживайте предписанные концентрации.

При очистке автомобилей учитывайте местные предписания. Смытое масло не должно попадать в грунтовые воды.

Утилизация

Очистители высокого давления, принадлежности и упаковку нужно сдавать на экологически чистую рекуперацию.



Не выбрасывайте очиститель высокого давления в бытовой мусор!

Только для стран-членов ЕС:

В соответствии с европейской директивой 2012/19/EU об отработанных электрических и электронных приборах и ее претворением в национальное законодательство отслужившие электрические и электронные приборы и инструменты нужно собирать отдельно и сдавать на экологически чистую рекуперацию.

Возможны изменения.

152 | Українська

Українська

Вказівки з техніки безпеки

Символи на електроінструменті

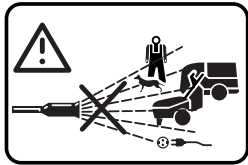


Прочитайте всі застереження і вказівки.

Недотримання застережень і вказівок може призвести до ураження електричним струмом, пожежі та/або серйозних травм.



Загальна вказівка про небезпеку.



Ніколи не направляйте струмінь води на людей, тварин, прилад або електричні частини.

Увага: Струмінь під високим тиском може бути небезпечним при неправильному використанні.



У відповідності до чинних приписів прилад не дозволяється під'єднувати до мережі господарсько-

питного водопостачання без системного сепаратора.

Використовуйте системний сепаратор у відповідності до ІЕС 61770, тип ВА.

Вода, що проходить через системний сепаратор, непридатна для пиття. Для самозасмокування використовуйте комплект для засмокування довжиною 3 м (F 016 800 335).

Кваліфікація користувача і засоби індивідуального захисту

- ▶ Користуватися цим приладом особам з обмеженими фізичними, сенсорними та розумовими здібностями або недостатнім досвідом та знаннями дозволяється лише під наглядом або якщо вони отримали відповідні вказівки щодо безпечного використання приладом і розуміють, які небезпеки надходять від нього.
- ▶ Дітям або підліткам не дозволяється працювати з приладом. Дивіться за дітьми, щоб вони не гралися з електроінструментом.
- ▶ Працювати з електроінструментом можна лише особам, які пройшли інструктаж з використання та поводження з ним, або особам, які можуть надати підтвердження того, що вони вміють працювати з цим електроінструментом.



Вдягайте засоби індивідуального захисту, напр., захисні окуляри,

пилозахисну маску тощо, щоб захистити себе від води, частинок та/або аерозолів, які можуть відскакувати від предметів. Не вдихайте аерозолі, коли вода надходить із зовнішнього джерела, оскільки така вода може містити хвороботворні речовини.

- ▶ Не використовуйте очищувач високого тиску поблизу осіб, які не мають засобів індивідуального захисту.

Підключення до джерела струму

- ▶ Напруга в джерелі струму повинна відповідати даним на заводській табличці приладу.
- ▶ Робоча напруга становить 230 В~ (для країн, що не належать до ЄС в залежності від виконання 220 В або 240 В).
- ▶ Цей прилад з класом захисту I дозволяється вмикати лише до належним чином заземлених джерел живлення.
- ▶ Під'єднання до джерела електричного живлення повинно виконуватися кваліфікованим електриком згідно з вимогами ІЕС 60364-1.
- ▶ Радимо підключати цей прилад лише до розетки, що захищена автоматом захисного вимкнення на 30 мА.

Вимоги до подовжувального кабелю і штепселя

- ▶ Подовжувальний кабель повинен містити захисний провід. Штепсель і розетка подовжувального кабелю повинні мати герметичну конструкцію, вони повинні мати захист від бризок і бути призначеними для використання на відкритому повітрі. Якщо є сумніви, запитайте кваліфікованого електрика або найближче представництво компанії Bosch із сервісного обслуговування.
- ▶ Проводи повинні мати наступні перерізи: до макс. 20 м довжиною

– 2,5 мм², до макс. 50 м довжиною
– 4,0 мм².

- ▶ Якщо штепсель кабелю живлення не пасує до використовуваної розетки, спеціаліст авторизованої сервісної майстерні повинен відрізати його і замінити на той, що пасує. Якщо оригінальний штепсель містив вбудований запобіжник, то штепсель, що його замінює, також повинен містити запобіжник з тими самими характеристиками, що і в оригінальному штепселі. Відрізаний штепсель необхідно ліквідувати задля попередження ураження електричним струмом, і його забороняється встромляти у будь-які розетки.
- ▶ Лише для електроінструментів, що продаються у Великій Британії: Електроінструмент обладнаний штепселем із вбудованим запобіжником згідно з BS1363/A (перевірка ASTA згідно з BS1362).
- ▶ Витягайте штепсель з розетки, навіть якщо залишає прилад без догляду лише ненадовго.
- ▶ Не беріться за штепсель та за розетку мокрими руками.
- ▶ Не витягайте штепсель з розетки, коли Ви працюєте з інструментом.
- ▶ Штепсельне з'єднання між кабелем живлення і подовжувальним кабелем повинно бути сухим і знаходитися над підлогою (на висоті 60 см).
- ▶ Не використовуйте прилад, якщо пошкоджені шнур або важливі деталі, напр., шланг високого

154 | Українська

тиску, пістолет-розпилювач або захисні пристрої.

- ▶ Не переїжджайте, не здавлюйте та не смикайте мережевий шнур або подовжувальний шнур, оскільки його можна пошкодити. Захищайте шнур від високої температури, масла і гострих країв.

Патрубок для води

- ▶ Зважайте на приписи Вашого водопостачального підприємства.
- ▶ Ні в якому разі не під'єднуйте прилад до господарсько-питного водопроводу без зворотного клапану. Вода, що протекла через зворотній клапан, більше не вважається питною.

Шланг високого тиску

- ▶ Шланги високого тиску, арматури та муфти важливі для безпеки приладу. Використовуйте лише шланги, арматури та муфти, які рекомендовані виробником.
- ▶ У разі пошкодження шланг високого тиску може лопнути і його необхідно негайно замінити. Не тягніть шланг високого тиску через гострі краї. Не тягніть за шланг високого тиску, якщо він заплутався.

Використання миючих засобів

- ▶ Використовуйте лише миючі засоби, рекомендовані виробником приладу, та дотримуйтеся інструкцій з використання, вказівок щодо видалення та попереджень виробника.

- ▶ Не рекомендується використовувати нерозведені миючі засоби. Продукти є безпечними, лише якщо вони не містять кислот, лугів або шкідливих для оточуючого середовища речовин. Радимо зберігати миючі засоби у недоступному для дітей місці. Якщо миючий засіб потрапив в очі, негайно промийте очі ретельно водою; якщо Ви проковтнули рідину з миючим засобом, негайно зверніться до лікаря.

- ▶ Не дозволяється збирати приладом рідини, що містять розчинники, нерозбавлені кислоти, ацетон та розчинники, включаючи бензин, розріджувачі фарб та мазут.

Зверніть увагу перед використанням

- ▶ Обслуговуюча особа повинна використовувати прилад лише за призначенням. Враховуйте місцеві умови. При роботі свідомо слідкуйте за іншими особами, зокрема, за дітьми.
- ▶ Перед використанням необхідно перевіряти прилад з приладдям на предмет належного стану та безпечності в роботі. Якщо стан не бездоганний, приладом користуватися не дозволяється.
- ▶ Слідкуйте за тим, щоб очищувач високого тиску стояв вертикально або горизонтально на рівній поверхні.
- ▶ Всі струмопровідні частини в зоні роботи повинні бути захищені від бризок води.



Струмінь води, що виходить із сопла, призводить до сильної віддачі пістолета-

розпилювача. Тому тримайте пістолет-розпилювач обома руками.



Ніколи не спрямовуйте струмінь води на сам очищувач високого тиску.



Не спрямовуйте струмінь води на себе або на інших людей, щоб очистити одяг або взуття.

- ▶ Забороняється фіксувати спусковий гачок пістолета-розпилювача в положенні «УВІМК» як тимчасово, так і постійно.
- ▶ Металеві деталі можуть нагріватися після тривалої експлуатації. За необхідності вдягайте захисні рукавиці.
- ▶ Не працюйте з очищувачем високого тиску під час грози або зливи, особливо, якщо є спалахи блискавки.
- ▶ При використанні приладу у небезпечних зонах (напр., на бензоколонках) необхідно дотримуватися відповідних правил техніки безпеки. Працювати з приладом в приміщеннях, де існує небезпека вибуху, заборонено.
- ▶ Не працюйте з поверхнями, які містять шкідливі для здоров'я речовини (напр., азбест).



Щоб струменем під високим тиском не спричинити пошкодження, очищуйте шини автомобілів/клапани лише з відстані мінімум 30 см. Першою ознакою пошкодження є зміна

кольору шини. Пошкоджені автомобільні шини/клапани небезпечні для життя.

Зверніть увагу перед техобслуговуванням

- ▶ Вимикайте прилад і витягуйте штепсель з розетки перед будь-якими роботами з очищення та технічного обслуговування.
- ▶ Ремонт можна проводити лише силами авторизованих сервісних майстерень Bosch.
- ▶ Дозволяється використовувати лише приладдя та запчастини, дозволені виробником. Оригінальне приладдя та оригінальні запчастини гарантують безперебійну роботу приладу.

Символи, що використовуються в цій інструкції

Наступні символи стануть Вам в пригоді, коли Ви будете читати та щоб зрозуміти інструкцію з експлуатації. Запам'ятайте ці символи та їх значення. Правильне розуміння символів допоможе Вам правильно та небезпечно користуватися електроприладом.

Символ	Значення
	Напрямок руху
	Напрямок реакції
	Вага
	Вкл.
	Викл.
Lo	Низький тиск
Hi	Високий тиск
	Приладдя

156 | Українська

Призначення приладу

Прилад призначений для професійного очищення поверхонь в будинках і об'єктах, а також приладів, автомобілів та човнів за використання відповідного приладдя, напр., миючих засобів, що дозволені компанією Bosch.

Використання за призначенням розраховане на температуру зовнішнього середовища від 0 °C до 50 °C.

Зображені компоненти

Нумерація зображених компонентів посилається на зображення на сторінках з малюнками.

- 1 Курок
- 2 Фіксатор курка
- 3 Пістолет-розпилювач
- 4 Різьбове з'єднання трубки розпилювача
- 5 Трубка розпилювача з нержавіючої сталі
- 6 Сопло
- 7 Під'єднувач шланга високого тиску (пістолет-розпилювач)
- 8 Рукоятка
- 9 Додаткове місце для зберігання (GHP 5-55/GHP 5-65/GHP 5-75)
- 10 Тримач трубки розпилювача, верхній
- 11 Мережний вимикач
- 12 Тримач трубки розпилювача, нижній
- 13 Сполучний штуцер для шланга високого тиску (GHP 5-55/GHP 5-65/GHP 5-75)
- 14 Патрубок для води
- 15 Додаткова рукоятка для перенесення
- 16 Транспортні коліщата
- 17 Ножна педаль
- 18 Дозувальний гвинт для миючого засобу
- 19 Відсмоктувальний шланг для миючого засобу
- 20 Гумова ніжка
- 21 Місце для зберігання
- 22 Задня рукоятка для перенесення
- 23 Кріплення для шнура
- 24 Кривошипна рукоятка барабана для намотування шланга (GHP 500 X/GHP 5-65 X/GHP 5-75 X)
- 25 Барабан для намотування шланга (GHP 500 X/GHP 5-65 X/GHP 5-75 X)
- 26 Налаштування тиску (GHP 5-75/GHP 5-75 X)
- 27 Манометр (GHP 5-75 X)
- 28 Шланг високого тиску (GHP 5-55/GHP 5-65/GHP 5-75)

Зображене або описане приладдя не входить в стандартний обсяг поставки. Повний асортимент приладдя Ви знайдете в нашій програмі приладдя.

Технічні дані

Очищувач високого тиску		GHP 5-55	GHP 500X	GHP 5-65	GHP 5-65X	GHP 5-75	GHP 5-75X
Товарний номер	3 600 ...	J10 4..	J10 9..	J10 5..	J10 6..	J10 7..	J10 8..
Ном. споживана потужність	кВт	2,2	2,2	2,4	2,4	2,6	2,6
Температура на вході макс.	°C	50	50	50	50	50	50
Номинальна пропускна здатність	л/год	500	500	485	485	560	560
Ном. тиск	МПа	11,5	11,5	13,0	13,0	14,0	14,0
Максимальний робочий тиск	МПа	13,0	13,0	16,0	16,0	18,5	18,5
Пропускна здатність	л/год	520	520	520	520	570	570
Максимальний тиск на вході	МПа	1	1	1	1	1	1
Сила рикошету трубки при максимальному тиску	N	19,71	19,71	20,46	20,46	24,37	24,37
Ізоляція двигуна		Клас F	Клас F	Клас F	Клас F	Клас F	Клас F
Клас захисту двигуна		IPX5	IPX5	IPX5	IPX5	IPX5	IPX5
Функція автостоп		●	●	●	●	●	●
Манометр		-	-	-	-	-	●
Налаштування тиску		-	-	-	-	●	●
Барабан для намотування шланга		-	●	-	●	-	●
Повний опір в мережі	Ω	-	-	0,32	0,32	0,32	0,32

Процеси вмикання спричиняють короточасні падіння напруги. За несприятливих умов у мережі це може впливати на інші прилади. При повному опорі в мережі менш за 0,32 Ом перешкоди не очікуються.

Очищувач високого тиску		GHP 5-55	GHP 500X	GHP 5-65	GHP 5-65X	GHP 5-75	GHP 5-75X
Вага відповідно до EPTA-Procedure 01:2014	кг	22,0	24,8	23,5	25,0	26,7	28,2
Клас захисту		⊕ / I	⊕ / I	⊕ / I	⊕ / I	⊕ / I	⊕ / I
Серійний номер	Див. серійний номер (заводська табличка) очищувача високого тиску						

Процеси вмикання спричиняють короточасні падіння напруги. За несприятливих умов у мережі це може впливати на інші прилади. При повному опорі в мережі менш за 0,32 Ом перешкоди не очікуються.

Інформація щодо шуму і вібрації

Значення звукової емісії отримані відповідно до EN 60335-2-79.	3 600 ...	J10 4..	J10 9..	J10 5..	J10 6..	J10 7..	J10 8..
A-зважений рівень звукового тиску від приладу, як правило, становить:							
звукове навантаження	дБ(A)	78	78	78	78	77	77
звукова потужність	дБ(A)	92	92	92	92	91	91
похибка K	дБ	= 2,5	= 2,5	= 2,5	= 2,5	= 2,3	= 2,3
Вдягайте навушники!							
Сумарна вібрація a_h (векторна сума трьох напрямків) та похибка K відповідно до EN 60335-2-79:							
вібрація a_h	м/с ²	= 1,841	= 1,841	= 1,841	= 1,841	= 1,841	= 1,841
похибка K	м/с ²	= 1,5	= 1,5	= 1,5	= 1,5	= 1,5	= 1,5

Патрубок для води (див. мал. F)

Вказівка: Номінальний тиск може бути досягнутий лише за умови подачі достатньої кількості води. Подача води достатня, якщо 10-літрове відро набирається менш ніж за хвилину.

ПОПЕРЕДЖЕННЯ: Тривала робота без води може пошкодити насос.

ВКАЗІВКА: Для забезпечення достатньої подачі води використовуйте якомога коротший шланг діаметром не менш ніж 13 мм (1/2"). Якщо довжина шланга перевищує 10 м, діаметр повинен бути 19 мм (3/4"). Відкривайте водопровідний кран до кінця. Усі з'єднання повинні бути герметичними. Регулярно очищайте водяний фільтр (див. розділ «Технічне обслуговування»).

- Рекомендується завжди використовувати водяний фільтр (приладдя). Слідкуйте за герметичністю водяного фільтра.
- За потреби монтуйте шланговий штуцер (не входить в обсяг поставки).
- Під'єднайте відповідний шланг (рекомендований діаметр 13 мм (1/2") або 19 мм (3/4")).
- Відкрийте водопровідний кран до кінця і перевірте усі з'єднання на герметичність.

Підключення до джерела струму (див. мал. G)

ВКАЗІВКА: Номінальна потужність може бути досягнута, лише якщо очищувач високого тиску під'єднаний до джерела стабільного струму. Довгий подовжувальний кабель з вузьким перерізом, нерозмотаний кабельний барабан, одночасне підключення декількох

електроінструментів до одного гнізда або падіння напруги нижче дозволеної межі можуть завдати увімкненню мотора або призвести до низької потужності очищувача високого тиску.

Видалення повітря з очищувача високого тиску і шлангів (див. мал. G)

ВКАЗІВКА: Видаляйте повітря з очищувача високого тиску після кожного під'єднання до системи водопостачання, виконавши наступні кроки:

Переведіть мережний вимикач у положення ВИМК (0). Зніміть трубку з пістолета-розпилювача.

- Якщо натиснути на спусковий гачок, повітря і вода з шумом виходитимуть з пістолета-розпилювача. Тримайте спусковий гачок натиснутим, поки вода не поллється рівномірним потоком. Відпустіть спусковий гачок.
- Монтуйте трубку.
- Увімкніть очищувач високого тиску мережним вимикачем.
- Натисніть на блокіратор вимикача, а потім на спусковий гачок на пістолеті-розпилювачі.

Використання альтернативних джерел води (див. мал. I)

Очищувач високого тиску може забирати воду з контейнерів або з природних водойм. При цьому **ВАЖЛИВО**, щоб засмоктувалася лише чиста вода і щоб внутрішній і зовнішній водні фільтри були змонтовані і чисті (див. розділ «Технічне обслуговування»).

158 | Українська

Відкриті баки/ємності і природні водоймища (див. мал. I)

Використовуйте приладдя для самовсомктування в такому складі:

- Сітчастий фільтр із зворотнім клапаном
- посилений всмоктувальний шланг довжиною 3 м
- універсальна муфта до очищувача високого тиску

За допомогою цього приладдя очищувач високого тиску може засмоктувати воду на висоту 0,5 м понад рівнем води. На це може піти прибіл. 25 – 50 секунд.



Повністю занурьте шланг довжиною 3 м у воду, щоб з нього вийшло повітря. Під'єднайте всмоктувальний шланг довжиною 3 м до очищувача високого тиску і впевніться, що сітчастий фільтр не виходить з води.

Нехай очищувач високого тиску працює зі знятим пістолетом-розпилювачем, поки вода не потече зі шланга високого тиску рівномірним потоком. Якщо через 25 – 50 секунд вода не тече, вимкніть електроінструмент і перевірте усі з'єднання. Якщо вода тече, вимкніть очищувач високого тиску і для роботи з ним під'єднайте пістолет-розпилювач і трубку.

Важливо, щоб шланг і муфти мали високу якість, були щільно під'єднані і прокладки не мали пошкоджень і були вставлені рівно. Нецільні з'єднання можуть перешкоджати всмоктуванню.

Ємності для води із спускним краном (див. мал. I)

Якщо очищувач високого тиску треба під'єднати до бака із спускним краном, спочатку до крана треба під'єднати шланг для води (не входить в обсяг поставки). Відкрийте кран, щоб із шланга вийшло все повітря, і під'єднайте його до очищувача високого тиску.

Використання миючих засобів (див. мал. J)

- Використовуйте лише миючі засоби, рекомендовані виробником приладу, та дотримуйтеся інструкцій з використання, вказівок щодо видалення та попереджень виробника.

Витягніть відсмоктувальний шланг у задній частині електроінструмента назовні і встроміть його у пляшку із миючим засобом (не входить в обсяг поставки)

Витягніть сопло назовні (= низький тиск).

Натисніть на спусковий гачок. Невдовзі із сопла піде піна.

Налаштуйте кількість миючого засобу за допомогою дозувального гвинта в задній частині очищувача високого тиску.

Поверніть сопло для налаштування струменя.

Пошук несправностей

Симптоми	Можлива причина	Що робити
Мотор не запускається	Штепсель не встромлений в розетку	Встроміть штепсель в розетку
	Несправна розетка	Користуйтеся іншою розеткою
	Спрацював запобігач	Замініть запобігач
	Пошкоджений подовжувальний кабель	Спробуйте без подовжувального кабелю
	Спрацював захисний автомат мотора	Дайте двигуну охолонути протягом 15 хв.
Мотор зупиняється	Прилад замерз	Дайте насосу, шлангу для води або приладдю відтанути
	Спрацював запобігач	Поміняйте запобіжник
	Неправильна напруга в мережі	Перевірте напругу в мережі, вона повинна відповідати напрузі, зазначеній на заводській таблиці
Спрацював запобіжник	Спрацював захисний автомат мотора	Дайте двигуну охолонути протягом 15 хв.
	Занадто слабкий запобіжник	Підключіть до електричного кола, яке захищене відповідно до потужності очищувача високого тиску
Двигун працює, але тиску немає	Частково забилася форсунка	Прочистіть форсунку

Симптоми	Можлива причина	Що робити
Двигун шумить, але нічого не відбувається	Недостатня напруга в мережі	Переконайтеся, що напруга в мережі відповідає даним на заводській таблиці
	Занадто низька напруга через використання подовжувача	Перевірте відповідність подовжувача
	Прилад довгий час не використовувався	Зверніться в авторизовану сервісну майстерню Bosch
	Проблеми з функцією Autostop	Зверніться в авторизовану сервісну майстерню Bosch
Пульсуючий тиск	Повітря у шланзі для води або в насосі	Увімкніть очищувач високого тиску з відкритим пістолетом-розпилювачем, відкритим водопровідним краном та форсункою, що встановлена на низький тиск, поки не буде досягнутий рівномірний робочий тиск
	Неправильне водопостачання	Перевірте, чи відповідає водопровід даним, що зазначені в технічних характеристиках. Найвужчі шланги для води, які можна використовувати, мають Ø 1/2" або 13 мм
	Забився водяний фільтр	Прочистіть водяний фільтр
	Здавлений або зігнутий шланг для води	Розпряміть шланг для води
	Шланг високого тиску занадто довгий	Зніміть подовжувач шланга високого тиску, макс. довжина шланга для води 7 м
Тиск рівномірний, але занадто низький Вказівка: Якесь приладдя спричиняє низький тиск	Сопло зносилось	Замініть форсунку
	Пусковий/стопорний клапан зноситься	Швидко натисніть 5 разів підряд на курок
Двигун працює, але тиск обмежений або робочий тиск відсутній	Вода не підключена	Підключіть воду
	Забився фільтр	Очищення фільтра
	Забилось сопло	Прочистіть сопло
Очищувач високого тиску вмикається самостійно	Насос або пістолет-розпилювач протікає	Зверніться в авторизовану сервісну майстерню Bosch
Прилад протікає	Насос протікає	Невелике просочування води дозволяється; при значному просочуванні зверніться в сервісну майстерню
Миючий засіб не засмоктується	Регульоване сопло налаштоване на високий тиск	Налаштуйте сопло на низький тиск (втягніть назовні).
	Мийний засіб занадто густий	Розбавте водою
	Шланг високого тиску подовжено	Підключіть оригінальний шланг
	Осад або перегин у колі обігу мийного засобу	Промийте чистою водою і усуньте перегин. Якщо проблема не зникла, зверніться за порадою до сервісного центра Bosch.

Спорожнення очищувача високого тиску після використання (див. мал. L)

Зніміть шланг з водопровідного крана.
Зніміть трубку з пістолета-розпилювача.
Спрямуйте пістолет-розпилювач донизу й увімкніть очищувач високого тиску.
Натисніть на спусковий гачок і повністю спорожніть систему.

ПОПЕРЕДЖЕННЯ: Не давайте очищувачу високого тиску працювати без води довше ніж 25 секунд.

Зберігайте очищувач високого тиску в сухому місці.

ПОПЕРЕДЖЕННЯ: Пошкодження від морозу до гарантії не входять. Вода, що залишилася в очищувачі високого тиску, замерзає за температури нижче 0 °C і виводить з ладу насос. У регіонах з температурами нижче 4 °C очищувач високого тиску після останнього використання перед холодною порою року необхідно повністю спорожнити.

160 | Українська

Технічне обслуговування і сервіс

Технічне обслуговування

- ▶ **Перед будь-якими роботами на приладі витягуйте штепсель з розетки та від'єднуйте прилад від водопроводу.**

Вказівка: Регулярно виконуйте нижчезазначені роботи з технічного обслуговування, щоб забезпечити довгу і надійну експлуатацію приладу.

Регулярно перевіряйте електроінструмент на предмет явних недоліків, як напр., послаблення кріплення, спрацювання або пошкодження деталей.

Перевіряйте, чи не пошкоджені кришки і захисні пристрої і чи правильно вони сидять. Перед початком експлуатації здійсніть необхідні роботи з обслуговування або ремонту.

Рекомендується через кожні 200 (GHP 5-55, GHP 5-65, GHP 5-65 X, GHP 500 X)/300 (GHP 5-75, GHP 5-75 X) годин роботи віддавати цей виріб до сервісної майстерні Bosch на сервісне обслуговування.

Регулярно – один раз на тиждень – очищуйте фільтри. Оцет полегшує видалення вапняного осаду. Для цього покладіть фільтр на 30 хвилин в оцет.
(див. мал. M – N)

Очистіть сопло.

Змастіть ущільнювальні кільця. (див. мал. O)

Сервіс та надання консультацій щодо використання продукції

www.bosch-professional.com

При всіх додаткових запитаннях та замовленні запчастин, будь ласка, зазначайте 10-значний номер для замовлення, що стоїть на заводській табличці приладу.

Гарантійне обслуговування і ремонт електроінструменту здійснюються відповідно до вимог і норм вироблювача на території всіх країн лише у фірмових або авторизованих сервісних центрах фірми «Роберт Бош». **ПОПЕРЕДЖЕННЯ!** Використання контрафактної продукції небезпечно в експлуатації і може мати негативні наслідки для здоров'я. Виготовлення і розповсюдження контрафактної продукції переслідується за Законом в адміністративному і кримінальному порядку.

Україна

Бош Сервісний Центр електроінструментів
вул. Крайня 1
02660 Київ 60
Тел.: +380 44 490 2407
Факс: +380 44 512 0591
E-Mail: pt-service@ua.bosch.com
www.bosch-professional.com/ua/uk

Адреса Регіональних гарантійних сервісних майстерень зазначена в Національному гарантійному талоні.

Захист навколишнього середовища

Не дозволяється, щоб екологічно шкідливі хімікати потрапляли в землю, ґрунтову воду, ставки, річки тощо.

При використанні миючих засобів точно дотримуйтеся даних на упаковці та запропонованої концентрації.

При очищенні транспортних засобів з двигуном зважайте на місцеві приписи: Потрапляння розбризканого масла у ґрунтові води не допускається.

Утилізація

Очищувач високого тиску, приладдя і упаковку треба здавати на екологічно чисту повторну переробку.



Не викидайте очищувачі високого тиску в побутове сміття!

Лише для країн ЄС:

Відповідно до європейської директиви 2012/19/EU про відпрацьовані електро- і електронні прилади і її перетворення в національному законодавстві електро- і електронні прилади, що вийшли з використання повинні здаватися окремо і утилізуватися екологічно чистим способом.

Можливі зміни.

Қазақша

Өндірушінің өнім үшін қарастырған пайдалану құжаттарының құрамында пайдалану жөніндегі осы нұсқаулық, сонымен бірге қосымшалар да болуы мүмкін. Сәйкестікті растау жайлы ақпарат қосымшада бар. Өнімді өндірген мемлекет туралы ақпарат өнімнің корпусында және қосымшада көрсетілген. Өндіру мерзімі нұсқаулықтың соңғы бетінде көрсетілген. Импорттаушыға қатысты байланыс мәліметі қаптамада берілген.

Өнімді пайдалану мерзімі

Өнімнің қызмет ету мерзімі 7 жыл. Өндірілген мерзімнен бастап (өндіру күні зауыт тақтайшасында жазылған) істетпей 5 жыл сақтағаннан соң, өнімді тексерусіз (сервистік тексеру) пайдалану ұсынылмайды.

Қызметкер немесе пайдаланушының қателіктері мен істен шығу себептерінің тізімі

- тұтқасы мен корпусы бұзылған болса, өнімді пайдаланбаңыз
- өнім корпусынан тікелей түтін шықса, пайдаланбаңыз
- тоқ сымы бұзылған немесе оқшаулаусыз болса, пайдаланбаңыз
- жауын –шашын кезінде сыртта (далада) пайдаланбаңыз
- корпус ішіне су кірсе құрылғыны қосушы болмаңыз
- көп ұшқын шықса, пайдаланбаңыз
- қатты діріл кезінде пайдаланбаңыз

Шекті күй белгілері

- тоқ сымының тозуы немесе зақымдануы
- өнім корпусының зақымдалуы

Қызмет көрсету түрі мен жиілігі

Өр пайдаланудан соң өнімді тазалау ұсынылады.

Сақтау

- құрғақ жерде сақтау керек
- жоғары температура кезінен және күн сәулелерінің әсерінен алыс сақтау керек
- сақтау кезінде температураның кенет ауытқуынан қорғау керек
- орамасыз сақтау мүмкін емес
- сақтау шарттары туралы қосымша ақпарат алу үшін MEMCT 15150 (Шарт 1) құжатын қараңыз

Тасымалдау

- тасымалдау кезінде өнімді құлатуға және кез келген механикалық ықпал етуге қатаң тыйым салынады
- босату/жүктеу кезінде пакетті қысатын машиналарды пайдалануға рұқсат берілмейді.
- тасымалдау шарттары талаптарын MEMCT 15150 (5 шарт) құжатын оқыңыз.

Қауіпсіздік нұсқаулары

Электр бұйымындағы белгілер



Барлық қауіпсіздік нұсқаулықтарын және ескертпелерді оқыңыз.

Техникалық қауіпсіздік нұсқаулықтарын және ескертпелерді сақтамау тоқтың соғуына, өрт және/немесе ауыр жарақаттануларға апаруы мүмкін.



Қауіптер бойынша жалпы нұсқаулар.



Су ағымын адамдарға, жануарлар мен аңдарға, электрбұйымда

рға немесе электр бөлшектеріне бағыттамаңыз.

Назар аударыңыз: жоғары қысым ағымын қате мақсатта қолданғанда ол қауіп тудыра алады.



Күште болған ережелер мен заңдарға сай, жүйе бөлүшісі жоқ болған электрбұйымды су беру жүйесіне қосуға

болмайды. IEC 61770

стандартының ВА түріне сай

болатын жүйе бөлүшісін

қолданыңыз.

Жүйе бөлүшісі арқылы аққан су

ішуге жарамсыз болады.

Өз-өзімен тартып сору барысында

ұзындығы 3 м болған тартып сору

қондырғысын қолданыңыз

(F 016 800 335).

Қолданушының біліктілігі мен жеке қорғаныс жабдықтары

- ▶ Физикалық, сенсорлық не психикалық қабілеттері шектеулі немесе білімі жеткіліксіз тұлғалар бұл электрбұйымды тек қана осы тұлғалардың қауіпсіздігі үшін жауап беретін тұлғаның қадағалауымен, немесе бұйымды пайдалану тәртібімен және осылармен байланысты қауіптерімен танысқаннан кейін пайдалануы тиіс.
- ▶ Электрбұйымның балалар немесе жасөспірімдер тарапынан қолдануы болмайды. Балаларды қадағалап отырып, олардың осы электр бұйымымен ойнамауын тексеріп жүріңіз.
- ▶ Бұл электрбұйым тек қана оны пайдалану және онымен жұмыс істеу тәртібімен таныстырып үйретілген немесе электр бұйымын пайдалану бойынша дәлелдерін көрсете алатын тұлғалар арқылы пайдалануы тиіс.



Жеке қорғаныс құралдарын, мысалы қорғау көзәйнегін, шаң өткізбейтін

респираторды және т.б. кері шашырылатын судан, бөлшектерден және/немесе аэрозольдан қорғаныс ретінде киіп жүріңіз. Сырттағы бір жерден су тартылып сорылғанда аэрозольдарды демге тартпаңыз, себебі су құрамында ауруларға апара алатын заттардың бар болуы мүмкін.

- ▶ Жоғары қысыммен істейтін тазалағыштың жанында тұрған адамдар жеке қорғаныс

жабдықтарын кимеген болса, электр бұйымды олардың жанында қолданбаңыз.

Электр тоқ жүйесіне қосу

- ▶ Электр тоқ беру ауызының кернеуі электрбұйымның тақташасындағы техникалық мәліметтеріне сай болуы керек.
- ▶ Жұмыс кернеуі 230 В AC (Еуропадан тыс елдерде кейбір жағдайларда 220 В немесе 240 В).
- ▶ Бұл I сақтық санатына жататын электр бұйымды тек қана күште болған ережелерге сай жерге тұйықталған кернеу көздеріне ғана қосуға болады.
- ▶ Электрикалық кернеумен қамтамасыз етілуі IEC 60364-1 нормасына сай тек қана арнайы білімі бар білікті электрик арқылы өткізілуі тиіс.
- ▶ Осы электрбұйымды тек қана 30 mA қате тоқтан қорғау тежегіші арқылы қауіпсіздірілінген электррозеткасына қосуыңызды ұсынамыз.

Ұзарту кабелі мен айырғышқа қойылатын талаптар

- ▶ Ұзарту кабелі жерге тұйықтау қорғау сымымен жабдықталған болуы тиіс. Ұзарту кабелінің айырғышы мен біріктіргіші су өткізбейтін қылып жасалған болуы қажет, шашылатын суға қарсы қорғалып, және сыртта қолдану үшін мақсатталған болуы қажет. Дүдәмал не сурақтарыңыз бар болғанда арнайы білімі бар

- электрик маманын немесе өзіңізге жақын болған Бош фирмасының сервис орталығында сураңыз.
- ▶ Төменде көрсетілген өткізгіш көлденең қималары талап етіледі: ұзындығы макс. 20 м дейін 2,5 мм², ұзындығы макс. 50 м дейін 4,0 мм².
 - ▶ Электр жүйесіне қосу кабелінің айыры қолданатын электр розеткасына лайықсыз болғанда, айыр техникалық қызмет көрсету үшін рұқсаты бар орталықтың маманы арқылы кесіліп, лайықты айыры арқылы ауыстырылуы қажет. Шығарушының түпнұсқалық айыры құрамында кірістірілген тежегіші бар болса, аустыру үшін қолданатын тежегіште түпнұсқалық тежегіште болған қорғау мәні бар болуы керек. Кесіліп алынып қойылған айыры, электр тоқ соғуын болдырмау үшін, кәдеге жаратылып, ешбір басқа электр розеткасына енгізілмеуі тиіс.
 - ▶ Тек қана Ұлыбританияда сатылатын электр бұйымдары үшін: Электр бұйым BS1363/A нормасына сай, ішінде құрастырылып орнатылған тежегішімен жабдықталған (BS1362 нормасына сай ASTA арқылы тексерілген).
 - ▶ Электрбұйымды тек қысқа уақыт бойы қараусыз қалдырсаңыз да, электрбұйым ашасын электррозеткасынан шығарып қойыңыз.
- ▶ Электрбұйым айырын және электр розеткасын ылғалды қолмен ұстамаңыз.
 - ▶ Электрбұйыммен жұмыс істеп жүргеніңізде кабель ашасын тартып шығармаңыз.
 - ▶ Электр тоғын беру жүйесі мен ұзарту кабелі арасындағы біріктіріме құрғақ қалыпта болуы тиісті және жерде жатпауы керек (60 см аралық).
 - ▶ Электрбұйымның желі кабелі немесе жоғары қысым шлангі, бүріккіш атқышы сияқты маңызды бөлшектері, немесе қауіпсіздік жүйе бөлшектері зақымданып бұзылған қалыпта болғанда электрбұйымды қолданбаңыз.
 - ▶ Тоқ беру жүйесіне қосу кабелі немесе біріктіруші кабелінің үстінен басып жүрмеңіз, оны жаншып кетпеңіз немесе оны ұстап тартпаңыз - кабелдің зақымданып және бұзылып кетуі мүмкін. Кабелді ыстықтан, майлы және өткір бұрыштардан қорғаңыз.

Су беру жүйесіне қосу

- ▶ Сумен қамтамасыз ететін жергілікті мекеменің нұсқамаларына назар аудара отырып әрекет етіңіз.
- ▶ Электрбұйымды ешқашан кері тетіксіз су беру жүйесіне қосуға болмайды. Кері тетігі арқылы ағып шыққан су ішу үшін жарамсыз болады.

Жоғары қысыммен істейтін шлангі

- ▶ Жоғары қысым шлангтер, арматура мен біріктірушілер электрбұйым

164 | Қазақша

қауіпсіздігі үшін өте маңызды. Тек қана шығарушы тарапынан ұсынылған шлангтерін, арматура мен біріктірушілерді қолданыңыз.

- ▶ Зақымданып бұзылған жоғары қысым шлангі жарылып кетуі мүмкін, сондықтан оны ұзартпай дереу ауыстырып алуыңыз керек. Жоғары қысым шлангісін ешқашан өткір бұрыштардан тартпаңыз. Жоғары қысым шлангі оралып қалғанда оны тарпаңыз.

Тазалау бұйымдарын қолдану

- ▶ Тек қана электрбұйым шығарушы тарапынан ұсынылған тазалау бұйымдарын қолданыңыз және шығарушының қолдану, кәдеге жарату және ескерту нұсқауларына назар аударыңыз.
- ▶ Тазалау бұйымдарын араластырып алынбаған күйде қолданбаңыз. Құрамына қышқылдар, сілті немесе қоршаған ортаға зиян келтіретін заттар қосылмағандықтан осы тазалау бұйымдар қауіпсіз болып саналады. Тазалау бұйымдарын балалар қолы жетпейтін жерде сақтауыңыз لازم. Тазалау бұйымның көзге тиіп қалғанында көзді дереу сумен жуып, тазалау бұйымын жұтып қалғанда дереу дәрігермен хабарласуыңыз қажет.
- ▶ Бүріккіш буларының жанып кету, жарылу және улау қауібі өте жоғары болу себебінен құрамында еріткіш заттар бар сұйықтық, араластырылмаған қышқыл, ацетон немесе еріткіш бұйымдарын, оның ішінде бензин,

бояу сұйылтқышын және жылыту үшін сұйық майларын сорып тартқызуға болмайды.

Іске қосып пайдалану алдынан назар аударыңыз

- ▶ Электрбұйымды басқаратын тұлға оны тек қана белгіленіп көрсетілген мақсаттарымен қолдануға тиісті. Жергілікті айырықшылықтарға назар аударылуы керек. Жұмыс барысында басқа адамдарға, әсіресе балаларға, назар аударып әрекет ету керек.
- ▶ Электрбұйымды қолдану алдынан оның жұмысқа лайықты қалыпта болуын және жұмыс қауіпсіздігін тексеру керек. Лайықсыз қалыпта болғанында оны қолдануға болмайды.
- ▶ Жоғары қысыммен істейтін тазалағыш тегіс жер үстінде тік немесе көлденең тұрыуын тексеріп алыңыз.
- ▶ Жұмыс аймағында болған электр тоғын өткізетін бөлшектерінің бәрі шашылатын суға қарсы қорғалуы тиіс.



Шүмектен шығатын су ағымы бүріккіш пистолетінің анағұрлым кері соққысын шығарады. Сондықтан бүріккіш пистолетін екі қолыңызбен ұстап жүріңіз.



Су ағымын жоғары қысым тазалағышқа бағыттауға болмайды.



Су ағымын ешқашан өзіңізге немесе басқа адамдарға қарай, киім немесе аяқ киімге бағыттамаңыз.

- ▶ Бүріккіш пистолетінің шаппасы «ON» позициясында уақытша немесе тұрақты қысылып тұрмауы керек.
- ▶ Металл бөлшектерінің ұзақ қолданудан кейін ыстық болып кетуі мүмкін. Керек болса, қорғау қолғаптарын киіп жүріңіз.
- ▶ Жоғары қысым тазалағышпен дауыл немесе қатты жаңбыр уақытында, әсіресе найзағай соғуы мүмкін болатын жағдайларда, жұмыс істемеңіз.
- ▶ Электрбұйымды қауіпті аймақтарда қолданғанда (мысалы жанармай құю жерлерінде) лайықты қауіпсіздік нұсқауларын қолдану керек. Жарылу қауібі бар бөлмелерде қолдануға болмайды.
- ▶ Құрамында денсаулыққа зиян келтіре алатын заттар (мысалы асбест) бар болған үстілерді тазалағышпен өңдемеңіз.



Жоғары қысым ағымы арқылы зақымдауларды болдырмау үшін көлік шиналарын/түтіктерін тек қана ең азында 30 см ұзақтықтан тазалаңыз. Осының ең алғашқы белгісі болып шина түсінің өзгерілуі көрінеді. Зақымданып бұзылған көлік шиналары/түтіктері өмірге қауіп тұдыра алады.

Күту және жөндеу жұмыстары алдында назар аударыңыз

- ▶ Барлық тазалау және жөндеу жұмыстарын өткізу алдынан электр бұйымды өшіріп, айырын шығарып қойыңыз.

- ▶ Жөндеу жұмыстары тек қана арнайы рұқсаты бар Бош тұтынушыларына қызмет көрсету жөндеу жерлері тарапынан өткізіледі.
- ▶ Тек қана шығарушы тарапынан рұқсат етілген қосымша және қосалқы бөлшектерін қолдануға болады. Шығарушының өз тарапынан шығарған қосымша және қосалқы бөлшектерін қолдануы электрбұйымның қатесіз немесе бұзылусыз жұмыс істеуін мүмкін етеді.

Қолдану нұсқаулығындағы белгілер

Төмендегі белгілер пайдалану нұсқаулықтарын оқып түсіну үшін маңызды. Белгілер менен олардың мағыналарын жаттап алыңыз. Белгілерді дұрыс түсіну сізге электр құралын дұрыс әрі сенімді пайдалануға көмектеседі.

Белгі	Мағына
	Қозғалыс бағыты
	Реакция бағыты
	Салмағы
	Қосу
	Өшіру
Lo	Төмен қысым
Hi	Жоғары қысым
	Керек-жарақтар

Тағайындалу бойынша қолдану

Бұл электр бұйым үйлер және объектер айналасындағы жерлерді тазалау жұмыстары үшін кәсіби түрде қолдану үшін, лайықты құралдар, мысалы Бош компаниясы тарабынан рұқсат етілген тазалау бұйымдарын қолданғанда, құралдарды, көлікті және қайықтарды тазалау үшін қолдануға мақсатталған.

Мақсатталған қолдану айнала температурасы 0 °C және 50 °C болған жағдайда қолдану үшін белгіленген.

166 | Қазақша

Бейнеленген құрамды бөлшектер

Берілген бөлшек нөмірлері суреттердегі бейнелерге негізделген.

- 1 Шаппа
- 2 Шаппа үшін қосу оқшаулау
- 3 Бүріккіш пистолет
- 4 Бүріккіш түтігінің бұрандама жалғастығы
- 5 Тот баспайтын болаттан жасалған бүріккіш түтігі
- 6 Форсунка
- 7 Жоғары қысыммен қосылатын шлангтің қосу біріктірмесі (бүріккіш пистолеті)
- 8 Қол тұтқасы
- 9 қосымша қойып сақтау орны (GHP 5-55/GHP 5-65/GHP 5-75)
- 10 Бүріккіш түтігінің жоғарғы қол тұтқасы
- 11 Электр желі ажыратқышы
- 12 Бүріккіш түтігінің төменгі қол тұтқасы
- 13 Жоғары қысым шлангісі үшін біріктіріп қосу жалғастығы (GHP 5-55/GHP 5-65/GHP 5-75)
- 14 Су беру жүйесіне біріктіріп қосу бөлшегі
- 15 Қосымша қол тұтқасы
- 16 Тасымалдау дөңгелектері
- 17 Аяқ тепкісі
- 18 Тазалау бұйымдарды дозалау бұрандасы
- 19 Тазалау бұйымдарды сору шлангісі
- 20 Резіңке аяғы
- 21 Қойып сақтау орны
- 22 Артқы қол тұтқасы
- 23 Кабель ұстағышы
- 24 Шлангті орау үшін атанақтың иінірегі (GHP 500 X/GHP 5-65 X/GHP 5-75 X)
- 25 Шлангті орау үшін атанақ (GHP 500 X/GHP 5-65 X/GHP 5-75 X)
- 26 Қысым деңгейін орнату (GHP 5-75/GHP 5-75 X)
- 27 Манометр (GHP 5-75 X)
- 28 Жоғары қысыммен істейтін шланг (GHP 5-55/GHP 5-65/GHP 5-75)

Бейнеленген немесе сипатталған жабдықтар стандартты жеткізу көлемімен қамтылмайды. Толық жабдықтарды біздің жабдықтар бағдарламамыздан табасыз.

Техникалық мәліметтер

Жоғары қысым тазалағыш		GHP 5-55	GHP 500X	GHP 5-65	GHP 5-65X	GHP 5-75	GHP 5-75X
Өнім нөмірі	3 600 ...	J10 4..	J10 9..	J10 5..	J10 6..	J10 7..	J10 8..
Номиналдық тұтылатын қуаты	кВ	2,2	2,2	2,4	2,4	2,6	2,6
Температура Берілуі макс.	°C	50	50	50	50	50	50
Номиналдық ағымы	л/сағ	500	500	485	485	560	560
Номиналдық қысымы	МПа	11,5	11,5	13,0	13,0	14,0	14,0
Ең жоғары жұмыс қысымы	МПа	13,0	13,0	16,0	16,0	18,5	18,5
Өткізгіштік қабілеті	л/сағ	520	520	520	520	570	570
Ең жоғары кіріс қысымы	МПа	1	1	1	1	1	1
Ең жоғары қысымдағы түтіктің кері түрті қуаты	Н	19,71	19,71	20,46	20,46	24,37	24,37
Қозғалтқыш оқшаулауы		F классы	F классы	F классы	F классы	F классы	F классы
Қозғалтқыш қорғау түрі		IPX5	IPX5	IPX5	IPX5	IPX5	IPX5
Автостоп функциясы		●	●	●	●	●	●
Манометр		-	-	-	-	-	●
Қысымды реттеу		-	-	-	-	●	●
Шлангті орау үшін атанақ		-	●	-	●	-	●
Желі кедергісі	Ω	-	-	0,32	0,32	0,32	0,32
ЕРТА-Procedure 01:2014 құжатына сай салмағы	кг	22,0	24,8	23,5	25,0	26,7	28,2
Сақтық сыныпы		⊕ /I	⊕ /I	⊕ /I	⊕ /I	⊕ /I	⊕ /I
Сериялық нөмірі		Жоғары қысым тазалағышындағы (тақташада) сериялық нөмірін қараңыз.					
Берілістерді ауыстыру қысқа тоқ азақын тудырады. Дұрыс емес желіде басқа құрылғылар зақымдануы мүмкін. Желі кедергісі 0,32 Омнан аз болса ешқандай ақаулық күтілмейді.							

Шуыл және дірілдеу туралы ақпарат

Шу эмиссиясының мәндері EN 60335-2-79 бойынша есептелген.	3 600 ...	J10 4..	J10 9..	J10 5..	J10 6..	J10 7..	J10 8..
Электрбұйымның «А» белгісімен белгіленген деңгейі әдетте төменгідей болады:							
Дыбыстық қуат деңгейі	дБ(А)	78	78	78	78	77	77
Дыбыс қаттылығы деңгейі	дБ(А)	92	92	92	92	91	91
Дәлсіздік К	дБ	= 2,5	= 2,5	= 2,5	= 2,5	= 2,3	= 2,3
Қорғау құлаққақпабын киіп жүріңіз!							
Теңселудің жалпы көрсеткіштері a_h (үш бағыттың векторлық қосындысы) және К терістігі EN 60335-2-79 сәйкес белгіленді:							
Теңселудің шығарылу көрсеткіші a_h	м/с ²	= 1,841	= 1,841	= 1,841	= 1,841	= 1,841	= 1,841
К терістігі	м/с ²	= 1,5	= 1,5	= 1,5	= 1,5	= 1,5	= 1,5

Су беру жүйесіне қосу (F суретін қараңыз)

Ескертпе: Номиналдық қысымы деңгейіне тек су түсім жеріне судың жеткілікті көлемі түсіп бар болып тұрғанында ғана жетуге болады. Бір минуттан азырақ уақыт ішінде 10-литр-шелек сумен толтырылғанда су түсімі жеткілікті деп саналады.

САҚТАНДЫРУ: Ұзақ уақыт бойы сусыз жұмыс істету сорғыштың бұзылуына апара алады.

САҚТАНДЫРУ: Сумен жеткілікті көлемде қамтамасыз етілуі үшін мүмкіндігінше қысқа, радиусы ең азында 13 мм болған шлангін қолданыңыз (1/2"). Шланг ұзындығы 10 м ұзағырақ болғанда радиусы 19 мм (3/4") талап етіледі. Су құбырының шүмегімен толығымен бұрып ашыңыз. Біріктірмелердің барлығы бітеулі болуы тиіс. Су сүзгісін үнемі тазалап жүріңіз лазым («Күту мен жөндеу» тарауын қараңыз).

- Үнемі сыртқы су сүзгісін (қосалқы бөлшек) қолдануыз лазым. Су сүзгісінің бітеулілігіне назар аударыңыз.
- Керек болса, шланг адаптерін (жеткізілу немесе сатылу көлемі ішіне кірмейді) құрастырып орнатыңыз.
- Радиусы мүмкіндігінше 13 мм (1/2") немесе 19 мм (3/4") болған лайықты су шлангін біріктіріп қосыңыз.
- Су құбырының шүмегімен толығымен бұрып ашып, барлық біріктірмелердің бітеулілігін тексеріңіз.

Электр тоқ жүйесіне қосу (G суретін қараңыз)

САҚТАНДЫРУ: Номиналдық қуат жоғары қысым тазалағышы тұрақты электр тоқ көзіне қосылғанда ғана қолжетімді болады. Көлденең қимасы төмен болған ұзарту кабели, жазылып ашылмаған кабелдік атанағы, бір қосу жеріне бірнеше электр бұйымдардың қосылып қойылуы немесе рұқсат етілген мәндерден асып кететін кернеу теңселуі қозғалтқыштың іске қосылуына бөгет бола алады немесе жоғары қысыммен тазалау нәтижелерінің төмен болуына апара алады.

Жоғары қысым тазалағышы мен шлангтерден ауа шығару (G суретін қараңыз)

САҚТАНДЫРУ: Су беру жүйесіне әр қосылғаннан кейін жоғары қысым тазалағыштан төменде көрсетілген қадамдарға сай ауаны шығарыңыз:

Желі айырын OFF (0) (өшіру) позициясына қойыңыз.

Түтікті бүріккіш пистолетінен шығарып алыңыз.

- Шаппасы басылған сәтте ауа мен су бүріккіш пистолетінен естілетіндей болып шығатын болады. Су біркелкі шыға бастағанша дейін шаппасы басып тұра беріңіз. Шаппаны жібере салыңыз.
- Түтікті құрастырып орнату.
- Жоғары қысым тазалағышты желі айырғышынан қосыңыз.
- Қосу түймешігін басып, одан кейін бүріккіш пистолетінің шаппасын басыңыз.

Баламалы сумен қамтамасыз ету жерлерінде қолдану (I суретін қараңыз)

Жоғары қысым тазалағышы суды сұйыққоймалардан немесе табиғи су көздерінен тартып сора алады. Бұл әрекет барысында тек қана таза болған судың тартылып сорылуы мен ішкі және сыртқы су сүзгісінің құрастырылып орнатылып, таза қалыпта болуы («Күту мен жөндеу» тарауын қараңыз) **МАҢЫЗДЫ**.

Ашық қоймалар/суқоймалар және табиғи суаттар (I суретін қараңыз)

Құрамына төмендегілер кіретін, өз-өзімен сору толымдауыштарын қолданыңыз:

- кері клапаны бар сору сүзгісі
- ұзындығы 3 м күшейтілген сору шлангісі
- жоғары қысыммен істейтін тазалау құралы үшін әмбебап ілінісу муфтасы

168 | Қазақша

Осы қосалқы бөлшектермен тазалағыш су деңгейінен 0,5 м жоғарырақ болған суды тартып сора алады. Бұл әрекет үшін шамамен 25 – 50 секунд уақыт керек болуы мүмкін.



Ұзындығы 3 м шлангі ауаны шығарып кетіру үшін су астына салыңыз. Ұзындығы 3 м болған сору шлангісін жоғары қысыммен істейтін тазалағышты біріктіріп қосып, оның сору сүзгісінің су астында болуын тексеріп алыңыз.

Су жоғары қысым шлангісі арқылы біркелкі түрде аға бастағанша дейін жоғары қысыммен істейтін тазалағышын бүріккіш пистолетін алып қойып іске қосып қоя тұрыңыз. 25 – 50 секундтен кейін әлі де су шыға бастамаса, оны өшіріп, біріктіріп қосылатын жерлерінің барлығын тексеріңіз. Су аға бастағанда жоғары қысыммен істейтін тазалағышты өшіріңіз де, жұмысты бастай алу үшін бүріккіш пистолеті мен бүріккіш түтігін біріктіріп қосыңыз.

Шлангі мен ілінісу муфтасының сапасы жоғары болуы, олардың бекітілуі тығыз болуы және төсеулерінің бұзылмаған қалыпта болуы өте маңызды. Біріктірілетін жерлердің тығыз болмауы соруға бөгет бола алады.

Босату шүмегі бар суқоймасы (I суретін қараңыз)

Жоғары қысыммен істейтін тазалағыш лайықты босату шүмегі бар суқоймасына біріктіріліп қосылуы керек болса, алдымен су шлангісін (бөлек ұсынылады) шүмекке біріктіріп қосу керек. Ауаны шлангтен шығару үшін алдымен шүмекті ашыңыз, одан кейін оны жоғары қысыммен істейтін тазалағышқа біріктіріп қосыңыз.

Тазалау бұйымдарын қолдану (J суретін қараңыз)

► **Тек қана электрбұйым шығарушы тарапынан ұсынылған тазалау бұйымдарын қолданыңыз және шығарушының қолдану, кәдеге жарату және ескерту нұсқауларына назар аударыңыз.**

Тартып сору шлангісін электр бұйымның артқы жағынан шығарып алып, оны ішінде тазалау бұйымдары бар шшасына енгізіңіз (жеткізіп беру немесе сатылу көлеміне кірмейді).

Шүмекті шығарып алыңыз (= төмен қысым).

Шаппаны басыңыз. Біраз уақыттан кейін шүмектен көбік шығады.

Тазалау бұйымдардың көлемін жоғары қысым тазалағыштың артқы жағындағы дозалау бұрамасында белгілеңіз.

Ағымды реттеу үшін шүмекті бұрыңыз.

Қателерді белгілеу

Симптомдар	Мүмкін болған себептер	Көмек
Қозғалтқыш іске қосылмай тұр	Қосқыш қосылмай тұр	Қосқышты қосыңыз
	Электррозетка бұзылған қалыпта	Басқа электррозеткасын қолданыңыз
	Тежегіш қосылып кетті	Тежегішті ауыстырыңыз
	Ұзарту кабелі зақымданып бұзылған	Ұзарту кабелсіз жұмыс істеп көріңіз
	Қозғалтқыш қорғанысы қосылып кетті	Қозғалтқышты 15 минут бойынша суытып алыңыз
Қозғалтқыш тұрып қалды	Мұздатылып кетті	Сорғыш, су шлангісін немесе қосымца бөлшектерін ерітіп алыңыз
	Тежегіш қосылып кетті	Тежегішті ауыстырыңыз
	Желі кернеуі дұрыс емес	Желі кернеуін тексеріңіз, ол тақташадағы мәліметтерге сай болуы керек
Қозғалтқыш қорғанысы қосылып кетті	Қозғалтқышты 15 минут бойынша суытып алыңыз	
Тежегіш қосылып тұр	Тежегіш тым әлсіз	Жоғары қысым тазалағыштың жұмысы үшін лайықты электр қуат контурына қосыңыз
Қозғалтқыш жұмыс істеп тұр, бірақ қысым жоқ болып тұр	Қақпағы біраз бітеліп қалды	Қақпақты тазалау

Симптомдар	Мүмкін болған себептер	Көмек
Қозғалтқыш дыбыстары бар, бірақ жұмыс істемей тұр	Желі кернеуі жеткіліксіз	Электр желі кернеуінің тақташадағы мәліметтеріне сай болып тұруын тексеріп алыңыз
	Ұзарту кабелін қолдану себебінен кернеу деңгейі тым төмен	Ұзарту кабелінің жарамды және лайықты болуын тексеріңіз
	Электрбұйым ұзақ уақыт бойынша қолданбаған	Бош фирмасының арнайы сервис көрсету орнымен хабарласыңыз
	Автостоп функциясындағы кедергілер мен қателер	Бош фирмасының арнайы сервис көрсету орнымен хабарласыңыз
Жүріп тұрған қысым	Су шлангісінде немесе сорғышта ауа бар	Біркелкі жұмыс қысымы пайда болғанына дейін жоғары қысым тазалағышты бүріккіш атқышын ашып, су шлангісін ашып және төмен қысыммен орнатылған қақпағымен жұмыс істете беріңіз
	Су берілуі дұрыс емес	Су беру жүйесінің техникалық мәліметтердегі көрсеткіштеріне сай болғанын тексеріңіз. Қолдануға рұқсат етілген ең шағын су шлангілердің көлемі 1/2" немесе Ø 13 мм
	Су фильтрі бітеліп қалды	Су фильтрін тазалаңыз
	Су шлангісі басылып немесе бүгіліп қалды	Су шлангісін тегіс қылып орналастырыңыз
	Жоғары қысымы тым ұзын	Жоғары қысым шлангісін ұзартуын қысқартыңыз, ең ұзын макс. су шланг ұзындығы 7 м
Қысым біркелкі, бірақ тым төмен Нұсқау: Кейбір қосымша бөлшектер төмен қысымның пайда болуына апарады	Қақпақ тозып кеткен	Қақпақты ауыстырыңыз
	Бастау/Тоқтату тетігі тозып кеткен	Атқыш шаппаын 5 рет бірінен кейін бірін тездетіп басыңыз
Қозғалтқыш жұмыс істеп тұр, бірақ қысым шектеулі немесе жұмыс қысымы жоқ	Су беру жүйесіне қосылмаған	Су беру жүйесіне қосыңыз
	Фильтр бітеліп қалды	Фильтрді тазалау
	Қақпақ бітеліп қалды	Қақпақты тазалаңыз
Жоғары қысым тазалағыш өз-өзімен іске қосылып кетті	Сорғыш немесе бүріккіш атқышты тығыз емес	Бош фирмасының арнайы сервис көрсету орнымен хабарласыңыз
Электрбұйым тығыз емес	Сорғыш тығыз емес	Шағын су шығып кету көлемі ұйғарынды; Су шығып кету көлемі жоғары болса қызмет көрсету орнымен хабарласыңыз
Тазалау бұйымы сорылмай тұр	Реттеліне алынатын шүмегі жоғары қысым позициясында	Шүмекті төмен қысымға қойыңыз (тартып шығарып алыңыз).
	Тазалау бұйымы тым тұтқыр	Сумен араластырыңыз
	Жоғары қысым шлангісі ұзартылды	Шығарушының өзіндік шлангісін біріктіріп қосыңыз.
	Тазалау бұйымдар айналымында қалдықтар немесе тарылудың бар болуы	Таза сумен шайып, тарылуды кетіріңіз. Кедергі кетпей, әріғарай бар болып тұрса Бош фирмасының қызмет көрсету орталығымен хабарласып кеңес сураңыз.

Жоғары қысым тазалағышын қолданудан кейін босатып алыңыз (L суретін қараңыз)

Шлангіті су құбырының шүмегінен шығарып алыңыз.

Түтіккі бүріккіш пистолетінен шығарып алыңыз.

Бүріккіш пистолетін төменге қарай бағыттап, жоғары қысым тазалағышын іске қосыңыз.

Шаппасын басып, бүкіл жүйені босатып алыңыз.

САҚТАНДЫРУ: Жоғары қысым тазалағышын құрғақ қалыпта 25 секундтан ұзағырақ істетуге болмайды.

Жоғары қысым тазалағышын құрғақ бір жерде сақтаңыз.

САҚТАНДЫРУ: Аяз әсерлері арқылы пайда болатын шығындар кепілдеме құрамына кірмейді. Жоғары қысым тазалағышта қалатын су температура 0 °C төменірек болғанда мұзға айналып, сорғышты бұзатын болады. Температурасы 4 °C төменірек болатын аймақтарда жоғары қысым тазалағышты жылдың суық мезгілі

170 | Қазақша

бастаулы алдында соңғы қолдануынан кейін толығымен босатып алу қажет.

Техникалық күтім және қызмет**Техникалық қызмет көрсету**

- ▶ **Электрбұйымда бүкіл жұмыстарын өткізу алдынан электр ашасын тоқ жүйесінен шығарып, суға қосу бөлшегін босатып шығарыңыз.**

Ескертпе: Электрбұйымды ұзақ уақыт бойы айнымас түрде қолдана алу үшін төмендегі күтім жұмыстарын үнемі өткізіңіз.

Электр бұйымда көзбен көрінетін ақаулықтарының, мысалы бос бекітулер мен тозып кеткен немесе зақымданып бұзылған бөлшектері, бар болуын тексеріңіз.

Электрбұйымның жапқыштары мен қорғау жүйелерінің бұзылмаған қалыпта болып, дұрыс орналастырылғандарын тексеріңіз. Керек болса, қолдану алдынан керекті күту немесе жөндеу жұмыстарын өткізіңіз.

Электр бұйымды әр 200 (GHP 5-55, GHP 5-65, GHP 5-65 X, GHP 500 X)/300 (GHP 5-75, GHP 5-75 X) дейінгі жұмыс сағаттары өтуімен Бош компаниясының арнайы техникалық қызмет көрсету орталығы мамандары арқылы тексертіп алуыңыз лазым.

Сүзгісін үнемі аптада бір рет тазалап жүруіңіз лазым. Ізбес қабаттарын сірке суымен тезірек кетіруіңізге болады. Ол үшін сүзгіні 30 минут бойы сірке суына салыңыз. (шүмекті тазалаңыз M – N)

Шүмекті тазалаңыз.

Тығыздауыш шығыршықтарын майлаңыз. (O суретін қараңыз)

Тұтынушыға қызмет көрсету және пайдалану кеңестері**www.bosch-professional.com**

Сурақтарыңыз және қосалқы бөлшектеріне тапсырыс бергеніңізде әрдайым тақташада жазылған 10 саннан тұратын бұйым нөмірін хабарлауыңыз керек.

Өндіруші талаптары мен нормаларының сақталуымен электр құралын жөндеу және кепілді қызмет көрсету барлық мемлекеттер аумағында тек «Роберт Бош» фирмалық немесе авторизацияланған қызмет көрсету орталықтарында орындалады.

ЕСКЕРТУ! Заңсыз жолмен әкелінген өнімдерді пайдалану қауіпті, денсаулығыңызға зиян келтіруі мүмкін. Өнімдерді заңсыз жасау және тарату әкімшілік және қылмыстық тәртіп бойынша Заңмен қудаланады.

Қазақстан

Тұтынушыларға кеңес беру және шағымдарды қабылдау орталығы:

«Роберт Бош» (Robert Bosch) ЖШС

Алматы қ.,

Қазақстан Республикасы

050012

Муратбаев к., 180 үй

«Гермес» БО, 7 қабат

Тел.: +7 (727) 331 31 00

Факс: +7 (727) 233 07 87

E-Mail: ptka@bosch.com

Сервистік қызмет көрсету орталықтары мен қабылдау

пунктерінің мекен-жайы туралы толық және өзекті

ақпаратты Сіз: www.bosch-professional.kz ресми сайттан

ала аласыз

Қоршаған ортаны қорғау

Қоршаған ортаға зиян келтіретін химиялық заттарының жерге, жер асты суына, тоғандарға, өзендерге ж.т.б. түспеуі керек.

Тазалау бұйымдарын қолданғанда қорапшалардағы мәліметтерге назар аударып, белгіленген концентрацияларына сай дозалалу керек.

Қозғалтқышы бар көліктерді тазалағанда жергілікті ережелер мен заңдарға назар аударыңыз: Шашырылып шығатын майлардың жер асты суларына түсуін болдырмау керек.

Кәдеге жарату

Жоғары қысым тазартқыш, қосымша бөлшектер мен қорапшаларды қоршаған ортаға зиян келдірмейтін кәдеге жарату қажет.



Жоғары қысым тазартқышын тұрмыстық үй қалдықтар контейнеріне салмаңыз!

Тек қана ЕО елдері үшін:

Ескі электр және электроника бұйымдары бойынша Еуропалық 2012/19/EU директивасына сәйкес, және оның ЕО елдердің мемлекеттік Заңдарына еңгізуі бойынша, қолданылуға жарамсыз ескі электр және электроника бұйымдарын іріктеп жинап, қоршаған ортаға зиян келдірмейтін кәдеге жарату қажет.

Техникалық өзгерістер енгізу құқығы сақталады.

Română

Instrucțiuni privind siguranța și protecția muncii

Simboluri pe scula electrică

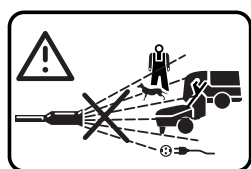


Citiți toate indicațiile de avertizare și instrucțiunile.

Nerespectarea indicațiilor de avertizare și a instrucțiunilor poate provoca electrocutare, incendii și/sau răni grave.



Indicație generală de avertizare a pericolozității.



Nu îndreptați jetul de apă asupra oamenilor, animalelor,

asupra mașinii sau componentelor electrice.

Atenție: jetul cu înaltă presiune poate fi periculos, atunci când este utilizat în mod greșit.



Conform normelor în vigoare, scula electrică nu poate fi racordată fără un separator de sistem la rețeaua de apă potabilă. Folosiți un separator de sistem conform IEC 61770 tip BA. Apa care curge prin speratorul de sistem este considerată ca fiind nepotabilă.

Pentru aspirarea automată folosiți un set de aspirare lung de 3 m (F 016 800 335).

Calificare necesară pentru utilizare și echipament personal de protecție

- ▶ Această mașină poate fi utilizată de către persoane cu deficiențe fizice, senzoriale sau intelectuale sau lipsite de experiență și cunoștințe, numai în măsura în care sunt supravegheate sau au fost instruite privitor la manevrarea sigură a mașinii și înțeleg pericolele legate de aceasta.
- ▶ Nu este permisă folosirea mașinii de către copii sau adolescenți. Supravegheați copiii și asigurați-vă că aceștia nu se joacă cu mașina.
- ▶ Mașina poate fi folosită numai de către persoane care au fost instruite cu privire la utilizarea și manevrarea sa sau pot prezenta un document din care să reiasă cu pot lucra cu mașina.



Purtați echipament personal de protecție, de exemplu ochelari de protecție, mască împotriva prafului etc. pentru a vă proteja de stropii de apă și particulele aruncate înapoi și/sau de aerosoli. Nu inhalați aerosoli, atunci apa este aspirată dintr-o sursă externă pentru că apa ar putea conține germeni patogeni.

- ▶ Nu folosiți mașina de curățat cu înaltă presiune în apropierea altor persoane, în afara cazului în care acestea poartă de asemeni echipament personal de protecție.

Racordarea la curent electric

- ▶ Tensiunea sursei de curent trebuie să coincidă cu datele de pe plăcuța indicatoare a tipului sculei electrice.

172 | Română

- ▶ Tensiunea de lucru este de 230 V AC (în țări din afara Europei evtl. 220 V sau 240 V).
- ▶ Această sculă electrică din clasa de protecție I poate fi racordată numai la surse de curent cu împământare corespunzătoare normelor.
- ▶ Racordarea la rețeaua electrică trebuie asigurată de un electrician calificat conform IEC 60364-1.
- ▶ Se recomandă racordarea sculei electrice numai la o priză de curent asigurată cu un întrerupător automat de protecție de 30 mA.

Cerințe privind cablurile prelungitoare și ștecherile

- ▶ Cablul prelungitor trebuie să fie prevăzut cu conductor de protecție. Ștecherul și cupla cablului prelungitor trebuie să fie impermeabile la apă, protejate împotriva stropilor de apă și destinate utilizării în mediu exterior. În caz de dubiu, adresați-vă unui electrician calificat sau celui mai apropiat atelier de service Bosch.
- ▶ Sunt necesare următoarele secțiuni de conductori: pentru o lungime de până la max. 20 m, secțiune de 2,5 mm², pentru o lungime de până la max. 50 m, secțiune de 4,0 mm².
- ▶ Dacă ștecherul cablului de alimentare nu se potrivește la priza de curent utilizată, el trebuie tăiat și înlocuit cu un ștecher potrivit, la un atelier de service autorizat. Dacă ștecherul original are o siguranță incorporată, ștecherul de schimb trebuie să fie prevăzut cu o siguranță de aceeași

valoare ca ștecherul original. Ștecherul tăiat trebuie eliminat, pentru a evita electrocutarea și nu trebuie introdus în nicio altă priză.

- ▶ Numai pentru sculele electrice comercializate în Marea Britanie: Mașina este echipată cu un ștecher prevăzut cu siguranță incorporată conform BS1363/A (verificat ASTA conform BS1362).
- ▶ Scoateți ștecherul afară din priză chiar dacă lăsați scula electrică nesupravegheată chiar și pentru scurt timp.
- ▶ Nu atingeți ștecherul și priza de curent cu mâinile ude.
- ▶ Nu trageți ștecherul de la rețea afară din priză în timp ce lucrați cu mașina.
- ▶ Conectorul cablului de alimentare la cablul prelungitor trebuie să rămână uscat și nu trebuie să fie lăsat pe jos (distanță la sol de 60 cm).
- ▶ Nu mai continuați să folosiți scula electrică în cazul în care cablul de alimentare sau componente importante precum furtunul de înaltă presiune, pistolul de stropit sau echipamentele de siguranță sunt deteriorate.
- ▶ Nu călcați cu roțile mașinii, nu striviți sau nu trageți de cablul de alimentare sau de cablul prelungitor deoarece acesta s-ar putea deteriora. Feriți cablul de căldură, ulei și muchii ascuțite.

Racordare la sursa de alimentare cu apă

- ▶ Respectați prescripțiile furnizorului dumneavoastră de apă.

- Scula electrică nu trebuie racordată în niciun caz la sursa de alimentare cu apă potabilă fără supapă de siguranță pentru suprapresiune. Apa care s-a scurs prin supapa de siguranță pentru suprapresiune nu mai este potabilă.

Furtun de înaltă presiune

- Furtunurile de înaltă presiune, armăturile și cuplajele sunt importante pentru siguranța mașinii. Folosiți numai furtunuri, armături și cuplaje recomandate de producător.
- Un furtun de înaltă presiune deteriorat poate exploda și de aceea trebuie schimbat neîntârziat. Nu trageți niciodată furtunul de înaltă presiune peste margini ascuțite. Nu trageți de furtunul de înaltă presiune dacă acesta este încurcat.

Folosirea detergenților

- Folosiți numai detergenții recomandați de producătorul mașinii și respectați indicațiile sale de utilizare, eliminare și avertizare.
- Nu recomandăm să se folosească detergenți nediluți. Produsele sunt sigure în măsura în care nu conțin acizi, leșii sau substanțe dăunătoare mediului ambiant. Vă recomandăm să depozitați detergenții la loc inaccesibil copiilor. În cazul contactului detergenților cu ochii, clătiți imediat temeinic cu apă, dacă ați înghițit detergenți, consultați imediat un medic.
- Nu este permisă aspirarea de lichide care conțin solvenți, de acizi nediluți, de acetonă sau solvenți inclusiv benzină, de diluanți pentru

vopsele și de păcură, deoarece dispersiile de pulverizare ale acestora sunt foarte inflamabile, explozibile și toxice.

Înainte de punerea în funcțiune

- Utilizatorul poate folosi mașina numai conform destinației. Trebuie luate în considerare condițiile locale. În timpul lucrului fiți conștienți de necesitatea protejării altor persoane, în special a copiilor.
- Înainte de utilizare, mașina și accesoriile trebuie controlate cu privire la starea lor corespunzătoare și la siguranța de funcționare. În cazul în care starea acestora nu este impecabilă, nu este permisă utilizarea lor.
- Asigurați-vă că mașina de curățat cu înaltă presiune este așezată vertical sau orizontal pe o suprafață plană.
- Toate componentele purtătoare de curent electric din sectorul de lucru trebuie să fie protejate împotriva stropilor de apă.



Jetul de apă din duză provoacă un recul considerabil al pistolului de stropit. De aceea prindeți pistolul de stropit cu ambele mâini.



Nu îndreptați jetul de apă asupra mașinii de curățat cu înaltă presiune.



Nu îndreptați jetul de apă asupra dumneavoastră sau asupra altor persoane, pentru curățarea îmbrăcămintii sau a încălțămintei.

- ▶ Nu este permisă blocarea temporară sau permanentă a trăgaciului pistolului de stropit în poziția „ON”.
- ▶ Componentele metalice se pot înfierbânta după o utilizare mai îndelungată. Dacă este necesar, purtați mănuși de protecție.
- ▶ Nu lucrați cu mașina de curățat cu înaltă presiune pe timp de furtună sau ploaie puternică, mai ales când există pericol de fulgere.
- ▶ În cazul utilizării mașinilor în zone periculoase (de ex. stații de benzină) trebuie respectate aceleași prescripții privind siguranța. Este interzisă exploatarea în spații cu pericol de explozie.
- ▶ Nu prelucrați suprafețe care conțin substanțe dăunătoare sănătății (de exemplu azbest).



Pentru evitarea deteriorării provocate de jetul de apă sub presiune, curățați anvelopele/ventilele autovehiculelor numai de la o distanță de minimum 30 cm. Un prim indiciu de deteriorare este decolorarea anvelopei. Anvelopele/ventilele auto deteriorate prezintă pericol de moarte.

Înainte de întreținere

- ▶ Înaintea oricăror lucrări de curățare și întreținere, deconectați mașina și scoateți ștecherul din priză.
- ▶ Reparațiile vor fi executate numai la atelier de asistență tehnică post-vânzări autorizate de Bosch.
- ▶ Se vor folosi numai accesorii și piese de schimb autorizate de producător. Accesoriile și piesele de schimb originale asigură funcționarea fără deranjamente a mașinii.

Simboluri din instrucțiuni

Următoarele simboluri sunt importante pentru citirea și înțelegerea instrucțiunilor de utilizare. Rețineți aceste simboluri și semnificația lor. Interpretarea corectă a simbolurilor vă ajută să utilizați mai bine și mai sigur scula electrică.

Simbol	Semnificație
	Direcție de deplasare
	Direcția reacției
	Greutate
	Pornit
	Oprit
Lo	Presiune scăzută
Hi	Presiune înaltă
	Accesorii

Utilizare conform destinației

Mașina este destinată utilizării profesionale pentru curățarea suprafețelor din jurul caselor și obiectelor, pentru curățarea uneltelor, autovehiculelor și ambarcațiunilor, în măsura în care se întrebuițează accesorii adecvate, de exemplu detergenți autorizați de Bosch.

Utilizarea conform destinației se referă la o temperatură ambiantă între 0 °C și 50 °C.

Elemente componente

Numerotarea componentelor ilustrate se referă la schițele de la paginile grafice.

- 1 Trăgaci
- 2 Blocaj de conectare pentru trăgaci
- 3 Pistol de stropit
- 4 Șurub lance de stropire
- 5 Lance de stropire din oțel inoxidabil
- 6 Duză
- 7 Racord furtun înaltă presiune (pistol de stropit)
- 8 Mâner
- 9 Spațiu suplimentar de depozitare (GHP 5-55/GHP 5-65/GHP 5-75)
- 10 Suport prindere lance de stropire sus
- 11 Întreprător rețea
- 12 Suport prindere lance de stropire jos
- 13 Racord pentru furtun de înaltă presiune (GHP 5-55/GHP 5-65/GHP 5-75)
- 14 Racord apă
- 15 Mâner suplimentar

- | | |
|---|---|
| <p>16 Roți de transport
 17 Pedală
 18 Șurub dozare detergent
 19 Furtun aspirare detergent
 20 Tampon de cauciuc
 21 Spațiu de depozitare
 22 Mâner posterior
 23 Suport pentru cablu
 24 Manivelă tambur furtun
 (GHP 500 X/GHP 5-65 X/GHP 5-75 X)</p> | <p>25 Tambur furtun
 (GHP 500 X/GHP 5-65 X/GHP 5-75 X)
 26 Regulator presiune
 (GHP 5-75/GHP 5-75 X)
 27 Manometru
 (GHP 5-75 X)
 28 Furtun de înaltă presiune
 (GHP 5-55/GHP 5-65/GHP 5-75)</p> <p>Accesoriile ilustrate sau descrise nu sunt cuprinse în setul de livrare standard. Puteți găsi accesoriile complete în programul nostru de accesorii.</p> |
|---|---|

Date tehnice

Mașină de curățat cu înaltă presiune		GHP 5-55	GHP 500X	GHP 5-65	GHP 5-65X	GHP 5-75	GHP 5-75X
Număr de identificare	3 600 ...	J10 4..	J10 9..	J10 5..	J10 6..	J10 7..	J10 8..
Putere nominală	kW	2,2	2,2	2,4	2,4	2,6	2,6
Temperatură maximă alimentare	°C	50	50	50	50	50	50
Debit nominal	l/h	500	500	485	485	560	560
Presiune nominală	mpa	11,5	11,5	13,0	13,0	14,0	14,0
Presiune maximă de lucru	mpa	13,0	13,0	16,0	16,0	18,5	18,5
Debit de curgere	l/h	520	520	520	520	570	570
Presiune maximă de intrare	mpa	1	1	1	1	1	1
Recul lance la presiune maximă	N	19,71	19,71	20,46	20,46	24,37	24,37
Izolație motor		clasa F	clasa F	clasa F	clasa F	clasa F	clasa F
Tip protecție motor		IPX5	IPX5	IPX5	IPX5	IPX5	IPX5
Funcție autostop		●	●	●	●	●	●
Manometru		-	-	-	-	-	●
Regulator presiune		-	-	-	-	●	●
Tambur furtun		-	●	-	●	-	●
Impedanță rețea	Ω	-	-	0,32	0,32	0,32	0,32
Greutate conform EPTA-Procedură 01:2014	kg	22,0	24,8	23,5	25,0	26,7	28,2
Clasa de protecție		⊕ / I	⊕ / I	⊕ / I	⊕ / I	⊕ / I	⊕ / I
Număr de serie		Vezi numărul de serie (plăcuța indicatoare a tipului) de pe mașina de curățat cu înaltă presiune					

Procedurile de conectare generează căderi de tensiune de scurtă durată. În cazul rețelelor slabe este posibilă afectarea celorlalte aparate și echipamente racordate la acestea. La impedanțe de rețea mai mici de 0,32 ohmi nu sunt de așteptat deranjamente.

Informație privind zgomotul/vibrațiile

Valorile zgomotului emis au fost determinate conform EN 60335-2-79.	3 600 ...	J10 4..	J10 9..	J10 5..	J10 6..	J10 7..	J10 8..
Nivelul de zgomot evaluat A al sculei electrice este în mod normal de:							
nivel presiune sonoră	dB(A)	78	78	78	78	77	77
nivel putere sonoră	dB(A)	92	92	92	92	91	91
incertitudine K	dB	= 2,5	= 2,5	= 2,5	= 2,5	= 2,3	= 2,3
Purtați aparat de protecție auditivă!							
Valorile totale ale vibrațiilor a_h (suma vectorială a trei direcții) și incertitudinea K au fost determinate conform EN 60335-2-79:							
Valoarea vibrațiilor emise a_h	m/s ²	= 1,841	= 1,841	= 1,841	= 1,841	= 1,841	= 1,841
Incetitudine K	m/s ²	= 1,5	= 1,5	= 1,5	= 1,5	= 1,5	= 1,5

Racordare la sursa de alimentare cu apă (vezi figura F)

Indicație: Presiunea nominală poate fi atinsă numai dacă există apă suficientă în instalația de alimentare cu apă. Alimentarea cu apă este convenabilă atunci când o găleată de 10 litri poate fi um

AVERTISMENT: poate provoca defectarea pompei.

NOTĂ: Pentru alimentarea cu apă suficientă folosiți un furtun cât mai scurt, având diametrul de minimum 13 mm (1/2"). La o lungime a furtunului de peste 10 m este necesar un diametru de 19 mm (3/4"). Deschideți complet robinetul de apă. Toate conexiunile trebuie să fie etanșe. Curățați regulat filtrele de apă (vezi capitolul Întreținere).

- Recomandăm să se folosească întotdeauna un filtru de apă extern (accesoriu). A se avea în vedere etanșeitatea filtrului de apă.
- Dacă este necesar, montați un adaptor de furtun (nu este cuprins în setul de livrare).
- Racordați un furtun de apă adecvat, pe cât posibil cu un diametru de 13 mm (1/2") sau 19 mm (3/4").
- Deschideți complet robinetul de apă și verificați etanșeitatea conexiunilor.

Racordarea la curent electric (vezi figura G)

NOTĂ: Puterea nominală este disponibilă numai dacă mașina de curățat cu înaltă presiune este racordată la o sursă de curent stabilă. Cablurile prelungitoare lungi, cu secțiune mică a conductorilor, un tambur de cablu nedesfășurat, alimentarea simultană a mai multor scule electrice de la o singură sursă de curent sau variații de tensiune în afara limitelor admise pot împiedica pornirea motorului sau pot duce la o presiune prea mică.

Dezaerarea mașinii de curățat cu înaltă presiune și a furtunurilor (vezi figura G)

NOTĂ: După fiecare racordare la alimentarea cu apă, dezaerați mașina de curățat cu înaltă presiune parcurgând următorii pași:

Lăsați întrerupătorul de la rețea în poziția OPRIT (0).

Scoateți lancea de la pistolul de stropit.

- Imediat ce se apasă trăgaciul, din pistolul de stropit va fi evacuat aerul cu un zgomot perceptibil. Țineți apăsat trăgaciul până când apa va fi stropită în jet uniform. Eliberați trăgaciul.
- Montați lancea.
- Porniți mașina de curățat cu înaltă presiune cu întrerupătorul de la rețea.
- Acționați blocajul de conectare și apoi trăgaciul pistolului de stropit.

Folosirea unor surse de apă alternative (vezi figura I)

Mașina de curățat cu înaltă presiune poate aspira apă din rezervoare sau din surse naturale de apă. Este **IMPORTANT** să se aspire numai apă curată iar filtrul intern și extern să fie montate și curate (vezi capitolul Întreținere).

Rezervoare/recipiente deschise și suse de apă naturale (vezi figura I)

Folosiți accesoriul de autoaspirare constând din:

- sită de aspirație cu clapetă de reținere
- furtun de aspirație întărit, 3 m
- cuplaj universal la mașina de curățat cu înaltă presiune

Cu acest accesoriu, mașina de curățat cu înaltă presiune poate aspira apă de la o înălțime de 0,5 m deasupra nivelului mării. Timpul de așteptare poate fi de aproximativ 25 – 50 secunde.



Scufundați complet în apă furtunul de 3 m, pentru a face aerul să iasă din acesta. Racordați furtunul de aspirație lung de 3 m la mașina de curățat cu înaltă presiune și asigurați-vă că sita de aspirație rămâne sub apă.

Lăsați mașina de curățat cu înaltă presiune să funcționeze cu pistolul de stropit demontat, până când, din furtunul de înaltă presiune apa curge uniform. Dacă după 25 – 50 secunde încă nu curge apă, deconectați mașina și verificați toate conexiunile. Dacă curge apă, deconectați mașina de curățat cu înaltă presiune și racordați pistolul de stropit și lancea pentru a lucra.

Este important ca furtunul și cuplajele să fie de bună calitate, să fie conectate etanș iar garniturile să fie în bună stare și montate în unghi drept. Racordurile neetanșe pot împiedica aspirarea.

Rezervoare de apă cu robinet de golire (vezi figura I)

Dacă o mașină de curățat cu înaltă presiune trebuie racordată la un rezervor de apă prevăzut cu un robinet de golire corespunzător, mai întâi trebuie să se racordeze furtunul de apă (nu este cuprins în setul de livrare) la robinet. Deschideți robinetul pentru a elimina tot aerul din furtun și racordați-l apoi la mașina de curățat cu înaltă presiune.

Folosirea detergenților (vezi figura J)

► **Folosiți numai detergenții recomandați de producătorul mașinii și respectați indicațiile sale de utilizare, eliminare și avertizare.**

Scoateți furtunul de aspirare din partea posterioară a mașinii și introduceți-l într-un bidon cu detergent (nu este cuprins în setul de livrare).

Scoateți duza (= presiune scăzută).

Apăsați trăgaciul. În scurt timp din duză iese spumă.
 Reglați cantitatea de detergent cu șurubul de dozare din partea posterioară a mașinii de curățat cu înaltă presiune.
 Rotiți duza pentru a regla jetul.

Detectarea defecțiunilor

Simptome	Cauză posibilă	Remediere
Motorul nu pornește	Ștecherul nu este introdus în priză	Introduceți ștecherul în priză
	Priza de curent defectă	Folosiți altă priză
	Siguranța a întrerupt circuitul	Schimbați siguranța
	Cablu prelungitor defect	Încercați fără cablu prelungitor
	S-a activat protecția motorului	Lăsați motorul să se răcească 15 min
Motorul se oprește	Înghițate	Lăsați pompa, furtunul de apă sau accesoriile să se dezghețe
	Siguranța a întrerupt circuitul	Înlocuiți siguranța
Motorul merge, dar nu există presiune	Tensiunea rețelei de curent nu este cea corectă	Verificați tensiunea rețelei de curent, aceasta trebuie să coincidă cu datele de pe plăcuța indicatoare a tipului mașinii
	S-a activat protecția motorului	Lăsați motorul să se răcească 15 min
Siguranța întrerupe circuitul	Siguranța este prea slabă	A se racorda la un circuit electric, asigurat corespunzător pentru puterea mașinii de curățat cu înaltă presiune
Motorul merge, dar nu există presiune	Duza parțial înfundată	Curățați duza
Motorul face zgomot dar nu funcționează	Tensiunea de la rețea este prea slabă	Verificați dacă tensiunea rețelei de curent corespunde specificațiilor de pe plăcuța indicatoare a tipului
	Tensiune prea slabă din cauza folosirii unui cablu prelungitor	Verificați dacă, cablul prelungitor este adecvat
	Mașina nu a fost folosită o lungă perioadă de timp	Adresați-vă unui centru autorizat de asistență tehnică post-vânzări Bosch
	Probleme cu funcția Autostop	Adresați-vă unui centru autorizat de asistență tehnică post-vânzări Bosch
Presiunea pulsează	Aer în furtunul de apă sau în pompă	Lăsați mașina de curățat cu înaltă presiune să funcționeze cu pistolul de stropit deschis, robinetul de apă deschis și duza reglată la presiune joasă, până când va fi atinsă o presiune de lucru uniformă
	Alimentarea cu apă nu se face corect	Verificați dacă racordul de apă corespunde specificațiilor din datele tehnice. Cele mai mici furtunuri de apă care pot fi folosite sunt cele cu diametrul de 1/2" sau Ø 13 mm
	Filtru de apă înfundat	Curățați filtrul de apă
	Furtunul de apă strivit sau îndoit	Așezați drept furtunul de apă
	Furtunul de înaltă presiune prea lung	Scoateți prelungitorul de furtun, lungimea maximă admisă a furtunului de apă este de 7 m
Presiunea este uniformă dar prea scăzută	Duza este uzată	Schimbați duza
	Supapa de pornire/oprire uzată	Acționați rapid trăgaciul de 5 ori consecutiv
Notă: anumite accesorii provoacă scăderea presiunii	Motorul merge dar presiunea este limitată sau nu există deloc presiune de lucru	Nu este racordată apa
		Racordați apa
		Filtru înfundat
	Duza înfundată	Curățați filtrul
		Curățați duza

178 | Română

Simptome	Cauză posibilă	Remediere
Mașina de curățat cu înaltă presiune pornește singură	Pompa sau pistolul de stropit neetanș	Adresați-vă unui centru autorizat de asistență tehnică post-vânzări Bosch
Mașina este neetanșă	Pompa este neetanșă	Mici pierderi de apă sunt admise; în cazul unor pierderi mai mari, contactați centrul de asistență tehnică post-vânzare
Detergentul nu este absorbit	Duza reglabilă în poziția de presiune înaltă	Reglați duza pe presiune scăzută (scoateți-o afară).
	Detergentul este prea vâcos	Diluzați cu apă
	Furtunul de înaltă presiune folosit este mai lung decât cel specificat	Racordați furtunul original
	Reziduuri sau strangulări în circuitul detergentului	Clătiți cu apă curată și înlăturați strangulările. Dacă problema persistă, solicitați asistența Bosch Service Center.

Golirea mașinii de curățat cu înaltă presiune după utilizare (vezi figura L)

Desprindeți furtunul de la robinetul de apă.

Scoateți lancea de la pistolul de stropit.

Îndreptați în jos pistolul de stropit și porniți mașina de curățat cu înaltă presiune.

Apăsați trăgaciul și goliți întreg sistemul.

AVERTISMENT: Nu lăsați mașina de curățat cu înaltă presiune să funcționeze în gol mai mult de 25 secunde.

Depozitați mașina de curățat cu înaltă presiune într-un loc uscat.

AVERTISMENT: Apa rămasă în mașina de curățat cu înaltă presiune îngheață la temperaturi sub 0 °C și duce la distrugerea pompei. În zonele cu temperaturi sub 4 °C mașina de curățat cu înaltă presiune trebuie golită după ultima utilizare, înaintea sezonului rece.

Întreținere și service

Întreținere

- **Înainte oricăror intervenții asupra mașinii scoateți ștecherul afară din priză de curent și desprindeți recordul de alimentare cu apă.**

Indicație: Pentru garantarea folosinței îndelungate și fiabile, executați regulat următoarele lucrări de întreținere.

Verificați dacă mașina nu prezintă defecte vizibile, ca elemente de fixare slăbite sau desprinse, componente uzate sau deteriorate.

Verificați dacă capacele de acoperire și dispozitivele de protecție nu sunt deteriorate și dacă sunt montate corect. Înainte de utilizare executați eventual lucrările necesare de întreținere sau de reparații.

După 200 (GHP 5-55, GHP 5-65, GHP 5-65 X, GHP 500 X)/300 (GHP 5-75, GHP 5-75 X) ore de funcționare, recomandăm ca produsul să fie predat pentru întreținere unui centru de service autorizat Bosch.

Curățați regulat filtrele, o dată pe săptămână. Depunerile de calcar pot fi îndepărtate mai ușor cu oțet. Scufunțați filtrele în oțet timp de 30 minute. (vezi figurile M – N)

Curățați duza.

Ungeți garniturile inelare. (vezi figura O)

Asistență clienți și consultanță privind utilizarea www.bosch-professional.com

În caz de reclamații și comenzi de piese de schimb vă rugăm să indicați neapărat numărul de identificare format din 10 cifre de pe plăcuța de indicatoare a tipului sculei electrice.

România

Robert Bosch SRL
PT/MKV1-EA
Service scule electrice
Strada Horia Măcelariu Nr. 30 – 34, sector 1
013937 București
Tel.: +40 21 405 7541
Fax: +40 21 233 1313
E-Mail: BoschServiceCenter@ro.bosch.com
www.bosch-pt.ro

Protecția mediului


Nu este permisă pătrunderea chimicalelor poluante în sol, apă freatică, eleștee și iazuri, râuri, etc.

În cazul utilizării de detergenți, respectați exact datele de pe ambalaj și concentrația prescrisă.

La curățarea autovehiculelor respectați reglementările locale: trebuie împiedicată ajungerea uleiului îndepărtat prin curățare, în apa freatică.

Eliminare

Mașina de curățat cu înaltă presiune, accesoriile și ambalajele trebuie direcționate către o stație de revalorificare ecologică.

 Nu aruncați mașina de curățat cu înaltă presiune în gunoiul menajer!

Numai pentru țările UE:

Conform Directivei Europene 2012/19/UE privind deșeurile de echipamente electrice și electronice și transpunerea acesteia în legislația națională, echipamentele electrice și electronice scoase din uz trebuie colectate separat și direcționate către o stație de reciclare ecologică.

Sub rezerva modificărilor.

Български**Указания за безопасна работа****Символи на машината****Прочетете внимателно всички указания.**

Неспазването на приведените по-долу указания може да доведе до токов удар, пожар и/или тежки травми.



Общо указание за опасност.



Никога не насочвайте водната струя към хора, животни, към

електроинструмента или към детайли под напрежение.

Внимание: струята под високо налягане може да бъде опасна, когато се използва не по предназначение.



Съгласно валидните разпоредби не се допуска включването на машината към мрежата за питейна

вода без възвратен вентил.

Използвайте възвратен вентил по IEC 61770 тип ВА.

Водата, която премине през възвратния вентил, вече не е годна

за пиене. Когато машината засмуква вода, използвайте комплекта за засмукване с дължина 3 м (F 016 800 335).

Специфика на приложението и лични предпазни средства

- ▶ Тази машина може да се ползва от лица с ограничени психически, сензорни или душевни способности или с недостатъчни опит и знания, при условие, че са под непосредствен надзор или са били запознати с начина на работа с машината и свързаните с нея опасности.
- ▶ Не се допуска машината да се ползва от деца или юноши. Следете децата и не допускайте те да играят с машината.
- ▶ Допуска се машината да бъде ползвана само от лица, които са инструктирани за работа с нея или могат да удостоверят, че умеят да работят с машината.



Работете с подходящи лични предпазни средства, напр. предпазни очила,

противопрахова маска и т.н., които да Ви предпазват от отразявана струя вода, отхвърчащи дребни частици и/или аерозоли. Когато се засмуква вода от водоем, внимавайте да не вдишвате аерозоли, възможно е водата да съдържа вредни за здравето вещества.

- ▶ Не ползвайте водоструйната машина в близост до други лица, освен ако и те не са с подходящи лични предпазни средства.

Захранване на машината

- ▶ Напрежението на захранващата мрежа трябва да съответства на данните, изписани на табелката на машината.
- ▶ Захранващото напрежение е 230 V AC (в страни извън Европа съответно 220 V или 240 V).
- ▶ Тази машина с клас на защита I трябва да бъде включвана само в правилно заземени източници на ток.
- ▶ Електрическото захранване на машината трябва да бъде изпълнено от квалифициран техник и да съответства на изискванията на IEC 60364-1.
- ▶ Препоръчва се включването на тази машина към верига, която е защитена с устройство за дефектнотокова защита с праг на действие 30 mA.

Изисквания към удължителни кабели и щепсели

- ▶ Удължителният кабел трябва да има защитен проводник. Щепсела и контакта на удължителния кабел трябва да са уплътнени срещу напръскване с вода и да са предвидени за работа на открито. Ако не сте сигурни, се консултирайте с квалифициран електротехник или се обърнете към най-близкото представителство на Бош.
- ▶ Необходими са следните минимални напречни сечения на проводниците: при дължина до 20 m – 2,5 mm², при дължина до 50 m – 4,0 mm².
- ▶ Ако щепселът на захранващия кабел не е подходящ за използвания контакт, трябва да бъде заменен в оторизиран сервиз за електроинструменти на Бош. Ако оригиналният щепсел има вграден предпазител, този, с който се заменя, трябва да има предпазител със същия максимален ток като на оригиналния. Износен или повреден щепсел трябва да се изхвърля, за да бъде избегната опасността от токов удар; не се допуска използването му за други цели.
- ▶ Само за уреди, които се продават във Великобритания: машината е с щепсел с вграден предпазител съгласно BS1363/A (изпитан от ASTA съгласно BS1362).
- ▶ Когато оставяте машината без надзор, дори и за кратко време, изключвайте щепсела от контакта.
- ▶ Не допирайте щепсела и контакта с мокри ръце.
- ▶ Не изваждайте щепсела от контакта, докато работите с машината.
- ▶ Съединението между захранващия и удължителния кабел трябва да остава сухо през цялото време на работа; не се допуска да лежи на земята (разстояние 60 cm).
- ▶ Не използвайте машината, когато са повредени захранващия кабел или важни звена, като маркучът за високо налягане, пистолетът за

пръскане или приспособления за безопасност.

- ▶ Не прегазвайте и не прегъвайте захранващия кабел, тъй като можете да го повредите; внимавайте да не повредите защитната му изолация. Предпазвайте кабела от нагриване, омасляване и допир до остри ръбове.

Подаване на вода

- ▶ Спазвайте указанията на Вашето водоснабдително дружество.
- ▶ Не се допуска машината да бъде включвана към водопровод за питейна вода без възвратен вентил. Водата, която може да протече в обратна посока, се счита за негодна за пиене.

Маркуч за високо налягане

- ▶ Маркучите за високо налягане, арматурите и съединенията са важни за безопасността на машината. Използвайте само маркучи за високо налягане, арматури и съединения, препоръчвани от производителя.
- ▶ Повреден маркуч за високо налягане може да се пръсне и трябва да бъде заменен незабавно. Никога не издърпвайте маркуча за високо налягане през остри ръбове. Не дърпайте маркуча за високо налягане, ако се е усукал.

Ползване на почистващи препарати

- ▶ Използвайте само препоръчвани от производителя на

електроинструмента почистващи препарати и спазвайте указанията за приложение и изхвърляне, както и указанията за безопасност на производителя.

- ▶ Препоръчваме да не ползвате почистващи препарати, които не са разреждени. Продуктите са безопасни, доколкото не съдържат киселини, основи или вредни за околната среда вещества. Препоръчваме почистващите препарати да се съхраняват на недостъпни за деца места. При контакт на почистващи препарати с очите промийте незабавно обилно с вода, при поглъщане потърсете веднага лекарска помощ.
- ▶ Не се допуска засмукването на съдържащи разтворители течности, неразредени киселини, ацетон или разтворители, включително бензин, разреждители за боя и нафта, тъй като суспензиите им са леснозапалими, взривоопасни и отровни.

Преди включване

- ▶ Лицето, което обслужва електроинструмента, трябва да го ползва само съобразно предназначението му. При това трябва да се отчитат особеностите на конкретната ситуация. Обръщайте специално внимание да предпазвате намиращи се наблизо лица, особено деца.
- ▶ Преди ползване електроинструментът и допълнителните приспособления трябва да бъдат проверявани дали са

182 | Български

изправни и безопасни за работа. Ако състоянието им не е безупречно, използването им не се допуска.

- ▶ Уверете се, че водоструйната машина е поставена вертикално или хоризонтално върху стабилна повърхност.
- ▶ Всички токопроводящи детайли в зоната на работа трябва да са защитени срещу напръскване с вода.



Излизащата от дюзата водна струя създава значителна реакционна сила върху пистолета за пръскане. Затова дръжте пистолета за пръскане с двете ръце.



Не насочвайте водната струя към водоструйната машина.



Не насочвайте водната струя към себе си или към други лица, за да почиствате облекло или обувки.

- ▶ Спусъкът на пистолета за пръскане не трябва да бъде блокиран в позиция «ON» (включено) нито временно, нито постоянно.
- ▶ След продължителна работа металните детайли могат да се нагорещат. Ако е необходимо, използвайте предпазни ръкавици.
- ▶ Не работете с водоструйната машина по време на буря или силен дъжд, особено ако има опасност от гръмотевици.
- ▶ При използване на електроинструмента в зони с повишена опасност (напр. резервоари за гориво) трябва да

бъдат спазвани валидните в съответния случай нормативни документи за безопасност. Не се допуска работата в помещения с повишена опасност от експлозии.

- ▶ Не обработвайте повърхности, по които има вредни за здравето вещества (напр. азбест).



За избягване на увреждането от струята под високо налягане почиствайте

автомобилни гуми и вентили от разстояние не по-малко от 30 см. Първият признак за повреда е оцветяването на гумата. Повредени автомобилни гуми или вентили могат да застрашат човешки живот.

Преди техническо обслужване

- ▶ Преди извършване на каквито и да е дейности по почистване и техническо обслужване изключвайте машината и изваждайте щепсела от контакта.
- ▶ Допуска се ремонтни дейности да бъдат извършвани само от оторизирани сервизи на фирма Бош.
- ▶ Допуска се използването само на допълнителните приспособления и резервни части, посочени от производителя. Оригиначните приспособления и резервни части гарантират безпроблемното функциониране на електроинструмента.

Символи в ръководството

Символите по-долу са важни при запознаването с ръководството за експлоатация. Моля, прегледайте ги и запомнете значението им. Правилната интерпретация на символите ще Ви помогне да ползвате електроинструмента по-добре и по-безопасно.

Символ	Значение
	Посока на движение
	Посока на реакцията
	Маса
	Вкл.
	Изкл.
Lo	Ниско налягане
Hi	Високо налягане
	Допълнителни приспособления

Предназначение на електроинструмента

Машината е предназначена за професионално ползване за почистване на повърхности около къщи и обекти, за почистване на инструменти, автомобили и лодки, с ползване на подходящи допълнителни средства, напр. утвърдени от Бош почистващи препарати.

Машината е предназначена за ползване в температурния интервал между 0 °C и 50 °C.

Изобразени елементи

Номерирането на изобразените компоненти се отнася до фигурите на страниците с изображенията.

- 1 Спусък
- 2 Бутон за блокиране на спусъка
- 3 Пистолет за пръскане

Технически данни

Водоструйна машина		GHP 5-55	GHP 500X	GHP 5-65	GHP 5-65X	GHP 5-75	GHP 5-75X
Каталожен номер	3 600 ...	J10 4..	J10 9..	J10 5..	J10 6..	J10 7..	J10 8..
Номинална консумирана мощност	kW	2,2	2,2	2,4	2,4	2,6	2,6
Макс. температура на подаваната вода	°C	50	50	50	50	50	50
Номинален дебит	l/h	500	500	485	485	560	560

При включване възниква краткотрайно намаляване на напрежението в захранващата мрежа. При неблагоприятни стечения на обстоятелствата могат да възникнат смущения на работата на други електроуреди. При импеданс на захранващата мрежа, по-малък от 0,32 ома не би следвало да възникват смущения.

- 4 Резба за копието за пръскане
- 5 Копие за пръскане от неръждаема стомана
- 6 Дюза
- 7 Съединител на маркуча за високо налягане (пистолет за пръскане)
- 8 Ръкохватка
- 9 Допълнително място за принадлежности (GHP 5-55/GHP 5-65/GHP 5-75)
- 10 Горна скоба за захващане на копието
- 11 Главен прекъсвач
- 12 Долна скоба за захващане на копието
- 13 Щуцер за маркуча за високо налягане (GHP 5-55/GHP 5-65/GHP 5-75)
- 14 Отвор за подаване на вода
- 15 Спомагателна ръкохватка за пренасяне
- 16 Транспортни колела
- 17 Крачен педал
- 18 Винт за дозиране на почистващия препарат
- 19 Маркуч за засмукване на дозиращ препарат
- 20 Гумени степенки
- 21 Място за принадлежности
- 22 Задна ръкохватка за пренасяне
- 23 Държач за захранващия кабел
- 24 Ръкохватка за барабана за маркуч (GHP 500 X/GHP 5-65 X/GHP 5-75 X)
- 25 Барабан за маркуч (GHP 500 X/GHP 5-65 X/GHP 5-75 X)
- 26 Регулатор на налягането (GHP 5-75/GHP 5-75 X)
- 27 Манометър (GHP 5-75 X)
- 28 Маркуч за високо налягане (GHP 5-55/GHP 5-65/GHP 5-75)

Изобразените на фигурите и описаните допълнителни приспособления не са включени в стандартната комплектация на уреда. Изчерпателен списък на допълнителните приспособления можете да намерите съответно в каталога ни за допълнителни приспособления.

184 | Български

Водоструйна машина		GHP 5-55	GHP 500X	GHP 5-65	GHP 5-65X	GHP 5-75	GHP 5-75X
Номинално налягане	MPa	11,5	11,5	13,0	13,0	14,0	14,0
Максимално работно налягане	MPa	13,0	13,0	16,0	16,0	18,5	18,5
Дебит	l/h	520	520	520	520	570	570
Максимално входящо налягане	MPa	1	1	1	1	1	1
Реактивна сила на тръбата при максимално налягане	N	19,71	19,71	20,46	20,46	24,37	24,37
Изолация на електродвигателя		Клас F	Клас F	Клас F	Клас F	Клас F	Клас F
Вид на защитата на електродвигателя		IPX5	IPX5	IPX5	IPX5	IPX5	IPX5
Функция за автоматично спиране		●	●	●	●	●	●
Манометър		-	-	-	-	-	●
Регулиране на налягането		-	-	-	-	●	●
Барабан за маркуча		-	●	-	●	-	●
Импеданс на захранващата мрежа	Ω	-	-	0,32	0,32	0,32	0,32
Маса съгласно EPTA-Procedure 01:2014	kg	22,0	24,8	23,5	25,0	26,7	28,2
Клас на защита		\oplus /I	\oplus /I	\oplus /I	\oplus /I	\oplus /I	\oplus /I

Сериен номер Вижте серийния номер (на табелката) на водоструйната машина

При включване възниква краткотрайно намаляване на напрежението в захранващата мрежа. При неблагоприятни стечения на обстоятелствата могат да възникнат смущения на работата на други електроуреди. При импеданс на захранващата мрежа, по-малък от 0,32 ома не би следвало да възникват смущения.

Информация за излъчван шум и вибрации

Стойностите на излъчвания шум са определени съгласно EN 60335-2-79.	3 600 ...	J10 4..	J10 9..	J10 5..	J10 6..	J10 7..	J10 8..
Равнището A на излъчвания от електроинструмента шум обикновено е:							
равнище на звуковото налягане	dB(A)	78	78	78	78	77	77
равнище на мощността на звука	dB(A)	92	92	92	92	91	91
неопределеност K	dB	= 2,5	= 2,5	= 2,5	= 2,5	= 2,3	= 2,3
Работете с шумозаглушители (антифони)!							
Пълната стойност на вибрациите a_h (векторната сума по трите направления) и неопределеността K са определени съгласно EN 60335-2-79:							
Генерирани вибрации a_h	m/s^2	= 1,841	= 1,841	= 1,841	= 1,841	= 1,841	= 1,841
Неопределеност K	m/s^2	= 1,5	= 1,5	= 1,5	= 1,5	= 1,5	= 1,5

Подаване на вода (вижте фиг. F)

Упътване: Номиналното налягане може да бъде достигнато само ако захранването с вода осигурява достатъчно количество. Дебитът на водата е достатъчен, ако 10-литрова кофа се запълва за по-малко от 1 минута.

ВНИМАНИЕ: Продължителната работа без вода може да повреди помпата.

УПЪТВАНЕ: За добро захранване с вода ползвайте по възможност по-къс маркуч с диаметър най-малко 13 mm (1/2"). При дължина на маркуча над 10 m е необходим диаметър 19 mm (3/4"). Отворете крана за вода докрай.

Всички съединения трябва да не пропускат. Редовно почиствайте филтъра за вода (вижте раздела Поддръжка).

- Препоръчваме винаги да ползвате външен филтър за вода (не е включен в окомплектовката). Следете филтърът за вода да не пропуска.
- Ако е необходимо, монтирайте адаптор за маркуча (не е включен в окомплектовката).
- Включете подходящ маркуч за вода, по възможност с диаметър 13 mm (1/2") или 19 mm (3/4").
- Отворете крана за вода докрай и се уверете, че всички съединения не пропускат.

Захранване на машината (вижте фигура G)

УПЪТВАНЕ: Номиналната производителност се достига само ако водоструйната машина е включена към стабилен източник на ток. Дълги удължителни кабели с малко напречно сечение, удължителен кабел, навит на барабан и неразвит докрай, няколко работещи едновременно машини, захранвани от едно място или колебания на напрежението, надхвърлящи допустимите граници, могат да попречат на включването на електродвигателя или да предизвикат недостатъчно високо налягане.

Обезвъздушаване на водоструйната машина и маркучите (вижте фигура G)

УПЪТВАНЕ: След всяко включване към захранването с вода обезвъздушете водоструйната машина по следните стъпки:

Поставете пусковия прекъсвач в позиция AUS (0).

Демонтирайте копието от пистолета за пръскане.

- При натискане на спусъка през пистолета излиза въздух и вода с осезаем шум. Дръжте спусъка натиснат, докато започне да излиза само вода. След това отпуснете спусъка.
- Монтирайте копието.
- Включете пусковия прекъсвач на водоструйната машина.
- Натиснете деблокиращия бутон и след това спусъка на пистолета за пръскане.

Използване с алтернативни източници на вода (вижте фигура I)

Водоструйната машина може да засмуква вода от резервоари или естествени водоизточници. При това е **ВАЖНО** да бъде засмуквана само чиста вода и да са монтирани и чисти вграденият, а също така и външен воден филтър (вижте раздела Поддържане).

Открити резервоари/съдове и естествени водоизточници (вижте фигура I)

Използвайте системата за засмукване на вода, състояща се от:

- Сито с възвратен вентил
- Уякчен маркуч за засмукване 3 m
- Универсален щуцер за връзка към водоструйната машина

С това допълнително приспособление водоструйната машина може да засмуква вода на височина 0,5 m над равнището на водата. Това може да отнеме 25 – 50 секунди.



Потопете цялата дължина на 3-метровия маркуч под водата, за да изкарате въздуха. Включете маркуча към водоструйната машина и се уверете, че засмукващият отвор със сито е потопен под водата.

Оставете водоструйната машина да работи с демонтиран пистолет за пръскане, докато от маркуча за високо налягане започне да изтича равномерна струя вода. Ако след 25 – 50 секунди не започне да изтича вода, изключете машината и проверете всички съединения. Когато започне да излиза вода, изключете водоструйната машина и монтирайте пистолета за пръскане и копието.

Важно е маркучът и съединителните звена да са качествени, да не пропускат и уплътненията да не са увредени и нагнати. Неуплътнени съединения могат да влошат засмукването.

Водосъдържател с кран за източване (вижте фигура I)

Ако водоструйната машина се връзва към резервоар с подходящ кран за източване, предварително към крана трябва да се включи маркуч за вода (не е включен в окомплектовката). Отворете предварително крана, за да изкарате въздуха от маркуча, и едва след това го включете към водоструйната машина.

Ползване на почистващи препарати (вижте фиг. J)

► **Използвайте само препоръчвани от производителя на електроинструмента почистващи препарати и спазвайте указанията за приложение и изхвърляне, както и указанията за безопасност на производителя.**

Издърпайте засмукващия маркуч отзад на машината и го вкарайте в бутилка с почистващ препарат (не е включен в окомплектовката).

Издърпайте дюзата напред (= ниско налягане).

Натиснете спусъка. След малко от дюзата започва да излиза пяна.

Настройте количеството почистващ препарат с помощта на дозиращия винт отзад на водоструйната машина.

Завъртете дюзата, за да настроите струята.

186 | Български

Отстраняване на дефекти

Симптоми	Възможна причина	Отстраняване
Електродвигателят не се включва	Щепселът не е включен в контакта	Включете щепсела
	Контактът е повреден	Използвайте друг контакт
	Задействал се е предпазен прекъсвач	Заменете предпазния прекъсвач
	Удължителният кабел е повреден	Опитайте без удължителен кабел
	Защитата на електродвигателя се е задействала	Оставете електродвигателя да се охлади 15 min
Електродвигателят спира	Задействал се е предпазен прекъсвач	Заменете предпазния прекъсвач
	Захранващото напрежение не е с подходящи параметри	Проверете захранващото напрежение, то трябва да съответства на данните, посочени на табелката на електроинструмента
	Защитата на електродвигателя се е задействала	Оставете електродвигателя да се охлади 15 min
Предпазният прекъсвач се задейства	Мощността на предпазния прекъсвач е твърде малка	Включете електроинструмента към верига, която осигурява достатъчна мощност за работата на водоструйната машина
Електродвигателят работи, но няма налягане	Дюзата е частично запушена	Почистете дюзата
Чува се шум от електродвигателя, но няма действие	Недостатъчно захранващо напрежение	Проверете дали напрежението на захранващата мрежа съответства на данните на табелката.
	Твърде ниско напрежение поради използване на удължителен кабел	Проверете дали удължителният захранващ кабел е подходящ
	Електроинструментът не е бил използван продължително време	Обърнете се към оторизиран сервиз за електроинструменти на Бош
	Проблеми с функцията за автоматично изключване	Обърнете се към оторизиран сервиз за електроинструменти на Бош
Пулсиращо налягане	Има въздух в маркуча за вода или в помпата	Оставете водоструйната машина да работи с отворен пистолет за пръскане, отворен кран за водата и дюза, настроена на ниско налягане, докато струята стане равномерна
	Захранването с вода не е добро	Уверете се, че параметрите на водопроводната мрежа съответстват на стойностите, посочени в раздела Технически данни. Най-малките маркучи, които могат да се използват, са с диаметър 1/2" или Ø 13 mm
	Водният филтър се е запушил	Почистете водния филтър
	Маркучът за вода е усукан или прегънат	Изправете маркуча
	Маркучът за високо налягане е твърде дълъг	Демонтирайте маркуча за високо налягане, максималната му дължина трябва да е 7 m
Налягането е равномерно, но твърде ниско Упътване: някои от приспособленията предизвикват ниско налягане	Дюзата е износена	Заменете дюзата
	Спирателният кран е износен	Натиснете спусъка 5 пъти последователно

Симптоми	Възможна причина	Отстраняване
Електродвигателят работи, но налягането е ограничено или няма работно налягане	Няма подаване на вода	Включете подаването на вода
	Филтърът е запушен	Почистете филтъра
	Дюзата е запушена	Почистете дюзата
Водоструйната машина се включва сама	Помпата или пистолетът за пръскане не са уплътнени	Обърнете се към оторизиран сервис за електроинструменти на Бош
Машината пропуска вода	Помпата не е уплътнена	Малко протичане на вода е допустимо; при по-интензивен теч се обърнете към оторизиран сервис
Почистващият препарат не се засмуква	Регулируемата дюза е в позиция за високо налягане	Настройте дюзата на ниско налягане (издърпайте я).
	Почистващият препарат е твърде гъст	Разредете го с вода
	Маркучът за високо налягане е бил удължен	Включете оригиналния маркуч
	Замърсяване или прегъване на маркучите за почистващия препарат	Изплакнете с чиста вода или отстранете прегъването. Ако проблемът продължава, се обърнете към оторизиран сервис.

Източване на водата от машината след ползване (вижте фиг. L)

Изключете маркуча от крана за вода.

Демонтирайте копието от пистолета за пръскане.

Насочете пистолета за пръскане надолу и включете водоструйната машина.

Натиснете спусъка и изпразнете системата.

ВНИМАНИЕ: Не оставяйте водоструйната машина да работи без вода повече от 25 секунди.

Съхранявайте водоструйната машина на сухо място.

ВНИМАНИЕ: Увреждания, дължащи се на замръзване, не се покриват от гаранцията. Вода, останала във водоструйната машина, замръзва при температури под 0 °C и разрушава помпата. В райони с температури под 4 °C след последното ползване водоструйната машина трябва да бъде изпразнена преди прибиране през студения зимен сезон.

Поддържане и сервис

Техническо обслужване

► **Преди да извършвате каквито и да е дейности по електроинструмента, изключвайте щепсела от мрежата.**

Упътване: Изпълнявайте следните процедури по поддръжка редовно, за да си осигурите дълготрайно и надеждно ползване на електроинструмента.

Прегледайте машината за видими дефекти, напр. разхлабени връзки и износени или счупени детайли.

Уверете се, че капаците и предпазните съоръжения са изправни и са монтирани правилно. Преди използване извършвайте евентуално необходими ремонтни дейности или техническо обслужване.

Препоръчваме на всеки 200 (GHP 5-55, GHP 5-65, GHP 5-65 X, GHP 500 X)/300 (GHP 5-75, GHP 5-75 X) работни часа машината да бъде обслужвана в оторизиран сервис за електроинструменти на Бош.

Почиствайте филтрите редовно веднъж седмично. С помощта на оцет остатъци от варовик се отстраняват по-бързо. За целта оставете филтъра в оцет при бл. 30 минути. (вижте фигури M – N)

Почистете дюзата.

Смажете O-пръстените. (вижте фигура O)

Сервис и технически съвети

www.bosch-professional.com

Когато се обръщате с въпроси към представителите, винаги посочвайте 10-цифрения каталожен номер, изписан на табелката на електроинструмента.

България

Robert Bosch SRL
Service scule electrice
Strada Horia Măcelariu Nr. 30 – 34, sector 1
013937 București, România
Тел.: +359(0)700 13 667 (Български)
Факс: +40 212 331 313
Email: BoschServiceCenterBG@ro.bosch.com
www.bosch-pt.com/bg/bg/

Опазване на околната среда

Вредни за околната среда химикали не трябва да попадат в почвата, в подпочвените води, във водоеми, реки и т.н.

При използване на почистващи препарати спазвайте стриктно посочените на опаковката стойности за концентрацията им.

При почистване на моторни превозни средства спазвайте местните разпоредби: не трябва да се допуска попадането на машинно масло в подпочвените води.

188 | Македонски

Бракуване

Водострујната машина, принадлежностите ѝ и опаковките треба да бидат предавани за оползотворавање на содржачите се в тyah суровини.



Не изхвърляйте водострујни машини при битовите отпадъци!

Само за страни от ЕС:

Съгласно Европейска директива 2012/19/ЕС относно излязла от употреба електрическа и електронна апаратура и утвърждаването ѝ като национален закон електрическите и електронни устройства, които не могат да се използват повече, трябва да се събират отделно и да бъдат подлагани на подходяща преработка за оползотворавање на содржачите се в тyah суровини.

Правата за изменения запазени.

Македонски

Безбедносни напомени

Симболи на уредот



Прочитајте ги сите напомени и упатства за безбедност. Грешките

настанати како резултат од непридржување до безбедносните напомени и упатства може да предизвикаат електричен удар, пожар и/или тешки повреди.



Општи безбедносни правила.



Никогаш не насочувајте ја пералката директно кон луѓе, животни,

електрични уреди или компоненти. Внимание: Високопритисните пералки можат да бидат опасни, ако се користат несоодветно.



Во склад со важечките прописи уредот не смее да се користи прикачен директно на водоводната мрежа без системски сепаратор. Користете системски сепаратор како ИЕЦ 61770 Вид БА.

Водата којашто минува низ системски сепаратор веќе не е погодна за пиење.

Стојте на оддалеченост од 3 метра (F 016 800 335).

Потребни квалификации и заштитна опрема

- ▶ Личности со смалени физички, сензорни или ментални способности, како и личностите без искуство смеат да го користат уредот доколку им е обезбеден адекватен надзор или упатства за безбедно користење на уредот и коишто го разбираат ризикот од таквото ракување.
- ▶ Уредот не треба да го користат деца и млади. Внимавајте децата да не си играат со уредот.
- ▶ Уредот треба да го користат само лица коишто се обучени да располагаат со него и коишто можат да приложат доказ за таквата обука.



Носете заштитна опрема на пример заштитни очила и маска што штити од прскање вода, делчиња и аеросоли. Не вдишувајте аеросоли, ако водата доаѓа од надворешен извор може да содржи штетни материи.

- ▶ Не употребувајте ја високопритисната пералка на луѓе, освен ако тие носат заштитна опрема.

Приклучување на струја

- ▶ Волтажата прикажана на натписната плочка мора да биде иста со волтажата на електричната мрежа.
- ▶ Работниот напон изнесува 230 V AC (во земјите вон Европа 220 V или 240 V).
- ▶ Овој уред со заштитна класа I треба да се користи со правилно заземјени извори на енергија.
- ▶ Приклучувањето на електрично напојување треба да го изврши квалификуван електричар во склад со нормата IEC 60364-1.
- ▶ Советуваме овој уред да биде приклучен на струја преку утикач со заштитен уред за заостаната струја што се активира при промена на јачината на струјата од 30 mA.

Норми за продолжни кабли и утикачи

- ▶ Продолжниот кабел мора да има проводник за заземјување. Утикачот и приклучокот на продолжниот кабел мора да бидат отпорни на вода, да бидат заштитени и обезбедени за надворешна употреба од прскање на вода. Ако не сте сигурни, побарајте помош од квалификуван електричар или во Бош сервисот.
- ▶ Се бараат следните пресеци: до 20 m должина 2,5 mm², до макс. 50 m должина 4,0 mm².
- ▶ Ако струјниот приклучок не е соодветен, мора да се отстрани и замени од страна на овластен сервисер со соодветен приклучок. Ако оригиналниот приклучок има вграден осигурувач, при негова замена новиот приклучок мора да има осигурувач со иста вредност. Откинатиот приклучок мора да се уништи за да избегнете ризик од електричен удар и не смее да може да се стави во никаков утикач.
- ▶ Само за уреди кои се продаваат во Велика Британија: Уредот е опремен со кабел со вграден осигурач според BS1363/A (ASTA одобрени според BS1362).
- ▶ Исклучувајте ја машината од напојување секогаш кога не ја користите, па макар и само на кратко.
- ▶ Не допирајте го кабелот или утикачот со мокри раце.
- ▶ Не извлекувајте го кабелот од утикачот додека машината работи.
- ▶ Конекторот помеѓу напојниот и продолжниот кабел мора да остане сув и не смее да лежи на земјата (60 cm растојание).
- ▶ Не користете ја машината ако се оштетени некои важни делови, како на пример високопритисното црево, пиштолот или некој од сигурносните прекинувачи.
- ▶ Не газете ги, не превиткувајте ги и не тегнете ги напојниот или продолжниот кабел, бидејќи на тој

начин можат да се оштетат. Заштитете го кабелот од топлина, масло и оштри рабови.

Приклучок на вода

- ▶ Почитувајте ги правилата на претпријатието за водоснабдување.
- ▶ Уредот никогаш не треба да се користи споен директно на водоводната мрежа без повратен вентил. Водата што поминала низ повратниот вентил повеќе не е исправна за пиење.

Високопритисно црево

- ▶ Високопритисните црева, фитинзи и спојки се важни за безбедно ракување со уредот. Употребувајте само црева, фитинзи и спојки коишто ги препорачува производителот на уредот.
- ▶ Оштетеното високопритисно црево може да попусти и мора веднаш да се замени. Никогаш не влечете го високопритисното црево преку оштри рабови. Не трагајте го високопритисното црево ако е сплеткано.

Употреба на детергенти

- ▶ Употребувајте само детергенти коишто ги препорачува производителот на уредот и следете ги упатствата за употреба, одлив и безбедност дадени од производителот на детергентот.
- ▶ Ви препорачуваме да употребувате неразредени детергенти. Ваквите производи се безбедни ако не содржат киселини, алкали или

материи опасни по животната средина. Препорачуваме средствата за чистење да ги држите вон дофат на деца. При контакт на детергентот со очите, обилно исплакнете со вода и веднаш обратете се кај лекар.

- ▶ Не користете го уредот со течни растворувачи, неразредени киселини, ацетон или други средства како бензин, разредувачи или горивна нафта, бидејќи нивните испарувања се лесно запалливи, експлозивни и отровни.

Мерки на претпазливост пред пуштање во работа

- ▶ Ракувачот мора да ракува со уредот во склад со прописите. При ракувањето со уредот мора да ги земе пред вид конкретните услови. При работата мора да внимава на другите личности, а посебно на децата.
- ▶ Пред употреба проверете дали уредот и дополнителната опрема се во функционална состојба и дали се безбедни за употреба. Не користете го уредот доколку не е во одлична состојба.
- ▶ Внимавајте високопритисната пералка да лежи на рамна површина.
- ▶ Сите компоненти во работниот простор коишто пренесуваат струја мора да бидат заштитени од прскање на вода.



Млазот што излегува од млазницата произведува повратен удар на пиштолот за

прскање. Затоа држете го пиштолот за прскање цврсто со двете раце.



Не насочувајте го млазот кон високопритисната пералка.



Не насочувајте го млазот кон себе или кон други со цел за чистење на облеката или обувките.

- ▶ Чкрапалото на пиштолот за прскање не може привремено или трајно да биде стегнато во позицијата «ON».
- ▶ После долга употреба, металните делови можат да се вцештат. По потреба носете заштитни ракавици.
- ▶ Не работете со високопритисната пералка при невреме, јак дожд или кога постои можност за грмотевици.
- ▶ Доколку уредот се користи на места со намалена безбедност (на пример на нафтно преточувалиште) следете ги соодветните безбедносни мерки. Употребата е забранета на места на коишто постои опасност од експлозија.
- ▶ Не обработувајте површини кои содржат штетни материи (на пример Азбест).



Автомобилските гуми и нивните вентили се чистат на оддалеченост од најмалку 30 цм. Во спротивно високиот притисок на млазот може да ги оштети. Прв знак на оштетување на гума или вентил е промена на нивната боја. Оштетените автомобилски гуми и нивните вентили се опасни по живот.

Мерки на претпазливост пред сервисирање

- ▶ Згаснете го уредот и исклучете го од напојување пред секое чистење или одржување.
- ▶ Поправките на уредот се вршат само во овластен Бош сервис.
- ▶ Може да се користат само додатна опрема и резервни делови одобрени од производителот на уредот. Оригиналната додатна опрема и оригиналните резервни делови гарантираат дека уредот може да се користи безбедно и без расипување.

Симболи во упатството

Следните ознаки се важни за читање и разбирање на упатството за употреба. Запаметете ги ознаките и нивното значење. Вистинската интерпретација на ознаките Ви помага подобро и побезбедно да го користите електричниот апарат.

Ознака	Значење
	Правец на движење
	Правец на реакција
	Тежина
	Вклучено
	Исклучено
Lo	Низок притисок
Hi	Висок притисок
	Опрема

Употреба со соодветна намена

Уредот е наменет за професионално чистење површини околу куќи и објекти, за чистење алатки, возила и бродови, со употреба на соодветни додатоци, на пример детергенти одобрени од Бош.

Работната температура изнесува меѓу 0 °C und 50 °C.

192 | Македонски

Илустрација на компоненти

Нумерирањето на илустрираните компоненти се однесува на приказот на графичките страници.

- | | |
|--|---|
| <ul style="list-style-type: none"> 1 Активатор 2 Прекинувач на дедукцијата 3 Пиштол за прскање 4 Заптивен прстен на копјето за прскање 5 Нерѓосувачко копје за прскање 6 Млазница 7 Врска за високопритисното црево (Пиштол за прскање) 8 Дршка 9 Дополнителен складисен простор (GHP 5-55/GHP 5-65/GHP 5-75) 10 Горна дршка за копјето за прскање 11 Прекинувач за напојување 12 Долна дршка за копјето за прскање 13 Конектори за високопритисното црево (GHP 5-55/GHP 5-65/GHP 5-75) 14 Довод на вода | <ul style="list-style-type: none"> 15 Дополнителна рачка 16 Тркала за транспорт 17 Педала 18 Завртка за дозирање детергент 19 Црево за довод на детергент 20 гумена ногалка 21 Складисен просто 22 Задна рачка за носење 23 Држач за кабел 24 Рачка на калемот за кабелот (GHP 500 X/GHP 5-65 X/GHP 5-75 X) 25 Калем за кабелот (GHP 500 X/GHP 5-65 X/GHP 5-75 X) 26 Прилагодување на притисокот (GHP 5-75/GHP 5-75 X) 27 Манометар (GHP 5-75 X) 28 Високопритисно црево (GHP 5-55/GHP 5-65/GHP 5-75) |
|--|---|

Опишаната опрема прикажана на сликите не е дел од стандардниот обем на испорака. Комплетната опрема може да ја најдете во нашата Програма за опрема.

Технички податоци

Високопритисна пералка		GHP 5-55	GHP 500X	GHP 5-65	GHP 5-65X	GHP 5-75	GHP 5-75X
Број на дел/артикл	3 600 ...	J10 4..	J10 9..	J10 5..	J10 6..	J10 7..	J10 8..
Номинална јачина	kW	2,2	2,2	2,4	2,4	2,6	2,6
Влезна температура макс.	°C	50	50	50	50	50	50
Номинален проток	l/h	500	500	485	485	560	560
Номинален притисок	MPa	11,5	11,5	13,0	13,0	14,0	14,0
Работен притисок	MPa	13,0	13,0	16,0	16,0	18,5	18,5
Проток	l/h	520	520	520	520	570	570
Максимален влезен притисок	MPa	1	1	1	1	1	1
Јачина на отфрлање на раката при максимален притисок	H	19,71	19,71	20,46	20,46	24,37	24,37
Изолација на моторот		Класа Ф	Класа Ф	Класа Ф	Класа Ф	Класа Ф	Класа Ф
Заштита на моторот		IPX5	IPX5	IPX5	IPX5	IPX5	IPX5
Аутоstop функција		●	●	●	●	●	●
Манометар		-	-	-	-	-	●
Прилагодување на притисокот		-	-	-	-	●	●
Калем за кабелот		-	●	-	●	-	●
Нето импеданса	Ω	-	-	0,32	0,32	0,32	0,32
Тежина согласно ЕРТА-Procedure 01:2014	кг	22,0	24,8	23,5	25,0	26,7	28,2
Класа на заштита		⊕ / I	⊕ / I	⊕ / I	⊕ / I	⊕ / I	⊕ / I

Сериски број Видете го серискиот број (натписна плочка) на високопритисната пералка
Процесот на вклучување создава краткотрајно паѓање на напонот. Неповолните мрежни услови може да предизвикаат пречки на другите уреди. При електрични импеданси помали од 0,32 омови нема пречки.

Информации за бучава/вибрации

Вредностите на емисија на бучава одредени во согласност со EN 60335-2-79.	3 600 ...	J10 4..	J10 9..	J10 5..	J10 6..	J10 7..	J10 8..
Измерените A-вредности на врева изнесуваат просечно:							
Звучна јачина	dB(A)	78	78	78	78	77	77
Звучен притисок	dB(A)	92	92	92	92	91	91
Несигурност K	dB	= 2,5	= 2,5	= 2,5	= 2,5	= 2,3	= 2,3
Носете звучна заштита!							
Вкупната вредност на вибрациите a_n (векторски збир на трите правци) и несигурноста K утврдени се во согласност со стандардот EN 60335-2-79:							
Вкупна вредност на вибрациите a_n	m/s^2	= 1,841	= 1,841	= 1,841	= 1,841	= 1,841	= 1,841
Несигурност K	m/s^2	= 1,5	= 1,5	= 1,5	= 1,5	= 1,5	= 1,5

Приклучок на вода (види слика F)

Напомена: Наведениот притисок може да се постигне само ако има доволно вода. Снабдувањето со вода е доволно ако кофа од 10 литри се полни за помалку од една минута.

ПРЕДУПРЕДУВАЊЕ: Континуираната работа без вода може да ја оштети пумпата.

ЗАБЕЛЕШКА: За соодветно напојување со вода користете што е можно пократко црево со дијаметар од најмалку 13 mm (1/2"). На цевка со должина од 10 м, задолжителен е дијаметар од 19 mm (3/4"). Свртете го копчето за вода до крај. Сите врски мора да бидат цврсти. Чистете го филтерот за вода редовно (види Одржување на деловите)

- Препорачуваме секогаш да користите надворешен филтер за вода (по желба). Осигурајте се дека филтерот за вода е затегнат.
- По потреба ставете редуција за цревото (не е приклучено).
- Поврзете соодветно црево по можност со дијаметар од 13 mm (1/2") или 19 mm (3/4").
- Одвртете ја славината до крај и проверете ги сите спојки дали има истекување.

Приклучување на струја (види слика G)

ЗАБЕЛЕШКА: Наведената моќност е достапна само кога има стабилно електрично напојување. Долгите продолжни кабли со мал пресек или неодмотаните макари за кабел, вклучувањето на повеќе уради истовремено или осцилации на напонот може да доведе до намалени перформанси на високопритисната пералка.

Обезвоздушвање на високопритисната пералка и цревето (види слика G)

ЗАБЕЛЕШКА: Обезвоздушете ја високопритисната пералка при секое приклучување на водоснабдувањето во следните чекори:

Притиснете го прекинувачот за струја на OFF (0).

Отстранете го копјето од пиштолот за прскање.

- Кога е притиснат активаторот се слуша како минува воздух и вода од пиштолот. Држете го активаторот притиснат се додека водата не почне рамномерно да тече. Пуштете го активаторот
- Монтирајте го копјето.
- Приклучете ја високопритисната пералка на струја.
- Притиснет го прекинувачот за вклучување, а потоа притиснете го активаторот на пиштолот.

Користење на алтернативни извори на вода (види слика I)

Високопритисната пералка може да црпи вода од природни резервоари или извори на вода. Само е **ВАЖНО** водата да биде чиста и внатрешниот и надворешниот филтер да се монтирани и чисти (види Одржување на делови).

Отворени резервари и природни извори (види слика I)

Употребувајте го додатокот за самостојно дозирање, кој се состои од:

- Влезна цедилка со неповратен вентил
- 3 м ојачано црево
- Универзална спојка за чистење под притисок

Со овој додаток високопритисната пералка може да црпи вода од 0,5 м над нивото на водата. Тоа може да трае 25 – 50 секунди.

194 | Македонски



Целосно потопете го трометражното црево во вода за да излезе од него сиот воздух. Поврзете го трометражното црево со високопритисната пералка и осигурајте се дека влезната цедалка останува во вода.

Оставете ја високопритисната пералка да работи со отстранет пиштол, се додека водата не почне рамномерно да тече од високопритисното црево. Кога после 25 – 50 секунди сеуште нема вода, згаснете го уредот и проверете ги сите спојки. Ако водата тече, згаснете ја високопритисната пералка и монтирајте ги копјето и пиштолот за употреба.

Важно е црево и спојките да се квалитетни, во добра состојба, цврсти и правилно монтирани. Неприцврстените спојки можат да предизвикаат лошо функционирање.

Резервари со чешми (види слика I)

Ако високопритисната пералка се поврзува со резервоарот преку чешма, прво монтирајте го соодветното црево на чешмата од резерварот (не е

приложено). Отворете ја чешмата, пуштете да излезе целиот воздух од црево, па потоа поврзете го црево во високопритисната пералка.

Употреба на детергенти (види слика J)

► **Употребувајте само детергенти коишто ги препорачува производителот на уредот и следете ги упатствата за употреба, одлив и безбедност дадени од производителот на детергентот.**

Повлечете го црево од задната страна на уредот и поврзете го во шише со детергент (не е приложено).

Повлечете ја млазницата нанадвор (низок притисок).

Притиснете го активаторот. Набрзо од млазницата ќе излезе пена.

Прилагодувајте ја количината на детергент со завртката за дозирање на задниот дел од рачката на високопритисната пералка.

Вртете ја млазницата за прилагодување на млазот.

Отстранување грешки

Проблем	Можна причина	Решение
Моторот не се вклучува	Уредот не е вклучен на струја	Вклучете го уредот на струја
	Утикачот е неисправен	Користете друг утикач
	Прегорен осигурувач	Заменете го осигурувачот
	Продолжниот кабел е оштетен	Пробајте без продолжен кабел
	Активирана е заштитата на моторот од прегревање	Оставете го моторот да се лади 15 минути
	Замрзнување	Пуштете да се одмрзнат пумпата, доводното црево и останатите делови.
Моторот престанува со работа	Прегорен осигурувач	Заменете го осигурувачот
	Погрешна волтажа	Проверете на натписната плочка дали волтажата на напојната мрежа е соодветна
	Активирана е заштитата на моторот од прегревање	Оставете го моторот да се лади 15 минути
Прегорен осигурувач	Преслаб осигурувач	Поврзете ја високопритисната пералка на електрично коло со соодветна јачина
Моторот работи, но нема притисок	Млазницата е делумно запушена или заглавена	Чистење на копјето
Се слуша дека моторот работи, но нема ниедна функција	Несоодветно снабдување со енергија	Проверете на натписната плочка дали волтажата на напојната мрежа е соодветна.
	Губење на напонот поради несоодветен проболжен кабел	Проверете дали продолжниот кабел е соодветен
	Уредот не е користен долго време	Обратете се кај овластениот застапник на Бош
	Проблеми со автостоп функцијата	Обратете се кај овластениот застапник на Бош

Проблем	Можна причина	Решение
Пулсирачки притисок	Воздух во пумпата или во цревето	Вклучете ја пералката со отворен пиштол, отворена млазница, отворена славина и со низок притисок, се додека не се воспостави стабилен притисок
	Несоодветен довод на вода	Проверете дали доводот на вода одговара со спецификациите. Големината на пресекоот на доводното црево треба да изнесува најмалку 1/2" односно 13 мм
	Запушен воден филтер	Исчистете го водениот филтер
	Притиснато или свиткано доводно црево	Исправете го доводното црево
	Предолго високопритисно црево	Откачете го продолжетокот на високопритисното црево. Должината на цревето треба да изнесува најмногу 7 м
Равномерен, но пренизок притисок	Истрошена млазница	Заменете ја млазницата
Забелешка: Некои додатоци можат да предизвикаат низок притисок	Истрошен старт/стоп вентил	Пет пати брзо притиснете го чкралото
Моторот работи, но има мал или нема никаков притисок	Уредот не е поврзан на вода	Пуштете ја водата
	Запушен воден филтер	Чистење на филтерот
	Запушена млазница	Исчистете ја млазницата
Пералката се вклучува самата од себе	Пумпата или пиштолот пропуштаат вода	Обратете се кај овластениот застапник на Бош
Уредот пропушта вода	Пумпата пропушта вода	Мало пропуштање е дозволено; при поголеми пропуштања контактирајте го овластениот застапник
Машината не го впива детергентот	Прилагодливата млазница е на позицијата за висок притисок	Поставете ја млазницата на понизок притисок (вовлечете ја)
	Детергентот е премногу густ	Растворете го со вода
	Се употребува продолжеток на високопритисното црево	Поврзете го оригиналното црево
	Остатоци од детергент или намален проток на детергент во резервоарот за детергент	Исчистете го со чиста вода иотстранете ги остатоците. Ако проблемот не се реши, обратете се во Вашиот Бош сервисен центар.

Исцедете ја високопритисната пералка после употреба (види слика L)

Тргнете го цревето од чешмата
Отстранете го копјето од пиштолот за прскање.
Насочете го пиштолот надолу и вклучете ја пералката.
Притиснете го активаторот и испразнете го целиот систем.

ПРЕДУПРЕДУВАЊЕ: Високопритисната пералка не смее да работи на суво подолго од 25 секунди.

Чувајте ја високопритисната пералка на суво место.

ПРЕДУПРЕДУВАЊЕ: Штета причинета од замрзнување е исклучена од гаранцијата. Водата што е преостаната во пералката ќе смрзне ако околната температура падне под

0 °C и може да ја оштети пумпата. Во области каде што температурата паѓа под 4 °C високопритисната пералка треба да се испразни пред почетокот на студената сезона.

Одржување и сервис

Одржување

► **Згаснете ги сите функции на уредот, исклучете го од електрично напојување и од довод на вода.**

Напомена: Следниве операции извршувајте ги редовно, за да обезбедите долготрајна и сигурна употреба на уредот.

Прегледајте го уредот дали има некакви очигледни недостатоци, како што се лабави спојки и истрошени или оштетени делови.

196 | Srpski

Проверете дали се неоштетени и исправно поставени сите штитници и капаци. Пред употреба извршете ги неопходните поправки и замени.

Препорачуваме на секои 200 (GHP 5-55, GHP 5-65, GHP 5-65 X, GHP 500 X)/300 (GHP 5-75, GHP 5-75 X) работни часови производот да се носи на редовен сервис во овластен Бош сервисен центар.

Филтерот чистете го редовно еднаш неделно. Бигорот можете полесно да го отстраните со оцет. Филтерот потопете го во оцет на 30 минути (види ги сликите M-N) Ичистете ја млазницата.

Подмачкајте го O-прстенот. (види слика O)

Сервисна служба и совети при користење

www.bosch-professional.com

Секогаш при кореспонденција или нарачка на резервни делови наведете го десетцифрениот сервиски број што се наоѓа на натписната плочка.

Македонија

Д.Д. Електрис
Сава Ковачевиќ 47Њ, број 3
1000 Скопје
Е-пошта: dimce.dimcev@servis-bosch.mk
Интернет: www.servis-bosch.mk
Тел./факс: 02/ 246 76 10
Моб.: 070 595 888

Заштита на околината

Хемикалии опасни по животната средина не смее да се испуштаат во почвата, подземните води, бари, реки и слично.

При користењето детергенти прочитајте го упатството за употреба и почитувајте го размерот препорачан за нивното разредување.

При миењето на моторни возила треба да се почитуваат важечките прописи: Моторно масло и други мазива не смее да се испуштаат во подземните води.

Отстранување

Високопритисната пералка, додатната опрема и амбалажата треба да се сортираат за рециклажа.



Високопритисната пералка не се фрла со комуналниот отпад!

Само за земји во рамки на ЕУ

Според Европската директива 2012/19/EU за отпадна електрична и електронска опрема и нејзината имплементација во државното право, отпадната електрична и електронска опрема мора посебно да се сортира и да се складишти на еколошки прифатлив начин.

Се задржува правото на промена.

Srpski**Uputstva o sigurnosti****Simboli na uredjaju**

Čitajte sva upozorenja i uputstva. Propusti kod pridržavanja upozorenja i uputstava mogu imati za posledicu električni udar, požar i/ili teške povrede.



Opšte uputstvo o opasnosti.



Ne usmeravajte mlaz vode nikada na ljude, životinje, uredjaj ili električne delove.

Pažnja: Mlaz visokog pritiska može biti opasan, ako se zloupotrebi.



Prema važećim propisima nesme uredjaj da se priključuje bez razdvajanja sistema na mrežu pijače vode. Upotrebite jedan razdvajač sistema prema IEC 61770 Typ BA. Voda koja teče kroz razdvajač sistema, nije više pijaća voda. Upotrebljavajte kod automatskog usisavanja jednu 3 m dugačku garnituru za usisavanje (F 016 800 335).

Kvalifikacije za primenu i ličnu opremu zaštite

► Ovaj uredjaj mogu koristiti osobe sa ograničenim fizičkim i psihičkim sposobnostima ili sa nedostatkom iskustva i znanja, ukoliko su pod

nadzorom ili podučene u vezi sa sigurnim korišćenjem uređaja i razumeju opasnosti u vezi sa njim.

- ▶ Uredjaj ne smeju deca ili omladina da diraju. Nadzirite decu i uverite se da se ne igraju sa uređajem.
- ▶ Uredjaj smeju da koriste samo osobe, koji su upoznati sa upotrebom i rukovanjem ili mogu da pruže dokaz da mogu da rade sa uređajem.



Nosite ličnu opremu zaštite na primer zaštitne naočare, masku za prašinu itd. kao zaštitu od prskajuće vode, čestica i/ili aerosola. Ne udišite nikakve aerosole, ukoliko vodu usisava neki od spoljašnjih izvora, voda bi mogla sadržati materije koje izazivaju rak.

- ▶ Ne upotrebljavati čistač visokog pritiska u blizini osoba, osim ako isto tako ne nose ličnu opremu zaštite.

Priključak struje

- ▶ Napon izvora struje mora se poklopiti sa podacima na tipskoj pločici uređaja.
- ▶ Radni napon iznosi 230 V AC (u neevropskim zemljama u datom slučaju 220 V ili 240 V).
- ▶ Ovaj uređaj klase zaštite I sme se priključiti samo na propisno uzemljene izvore napona.
- ▶ Električno snabdevanje strujom mora da se izvede od strane nekog stručnog električara usaglašeno sa IEC 60364-1.
- ▶ Preporučuje se da se ova mašina priključi samo na utičnicu koja je osigurana sa 30 mA strujnom zaštitom pri kvaru.

Zahtevi za produžnim kablom i utikačem

- ▶ Produžni kabl mora imati zaštitni vod. Utikač i spojnica produžnog kabla mora da budu izvedeni da su zaptiveni na vodu i predviđeni za korišćenje u prirodi. U slučajevima sumnje pitajte nekog izučenog električara ili najbliži Bosch servis-predstavništvo.
- ▶ Sledeći preseki voda su potrebni do maks. 20 m dužine 2,5 mm², do maks. 50 m dužine 4,0 mm².
- ▶ Ukoliko mrežni utikač na kablju za snabdevanje struje ne odgovara utičnoj kutiji koja se upotrebljava, mora rezervni utikač posedovati istu vrednost osigurača kao i originalni utikač. Odvojeni utikač se mora ukloniti, da bi se izbegao strujni udar i nesme nigde na drugom mestu da se utiče u utičnu kutiju.
- ▶ Samo za uređaje u Velikoj Britaniji se prodaju: Uredaj je opremljen sa jednim mrežnim utikačem sa ugradjenim osiguračem prema BS1363/A (ASTA-ispitano prema BS1362).
- ▶ Izvucite utikač iz utičnice, čak ako aparat ostavljate bez nadzora na kratko.
- ▶ Ne hvatajte utikač i utičnicu sa mokrim rukama.
- ▶ Ne izvlačite mrežni utikač za vreme rada sa uređajem.
- ▶ Utična veza između kabla za snabdevanje struje i produžnog kabla mora da ostane suva i nesme ležati na zemlji (60 cm rastojanja).

198 | Srpski

- ▶ Ne koristite uređaj ako su mrežni kabl ili važni delovi kao crevo visokog pritiska, pištolj za prskanje ili sigurnosni uređaji oštećeni.
- ▶ Preko mrežnog priključnog kabela ili produžnog kabela nemojte voziti, ne gnječite ga niti navlačite, jer bi se mogao oštetiti. Zaštitite kabl od izvora toplote, ulja i oštih ivica.

Priključak vode

- ▶ Obratite pažnju na propise Vašeg preduzeća za snabdevanje vodom.
- ▶ Uređaj ne bi trebao nikada da se priključuje na snabdevanje pijaćom vodom bez prelivnog ventila. Voda koja je tekla kroz prelivni ventil smatra se da nije za pijenje.

Crevo visokog pritiska

- ▶ Creva visokog pritiska, armature i spojnice su za sigurnost uređaja važni. Upotrebljavajte samo creva, armature i spojnice koje je preporučio proizvođač.

Upotreba sredstava za čišćenje

- ▶ Upotrebljavajte sredstva za čišćenje samo koja je preporučio proizvođač uređaja i obratite pažnju na uputstvo o primeni, uklanjanju djubreta i uputstva – opomene proizvođača.
- ▶ Preporučujemo da se sredstva za čišćenje upotrebljavaju nerazblaženo. Proizvodi su toliko sigurni, da ne sadrže kiseline, lužine ili materija koje oštećuju okolinu. Preporučujemo da se sredstva za čišćenje čuvaju da bude nepristupačna za decu. Pri kontaktu sredstva za čišćenje sa očima odmah

temeljno isprati sa vodom, a kod gutanja odmah konsultovati lekara.

- ▶ Ne smeju se usisavati tečnosti koje sadrže rastvarače, nerazblažene kiseline, aceton ili rastvarači uključujući benzin, razredjivači za boju i ulje za grejanje, pošto su njihova isparenja zapaljiva, eksplozivna i otrovna. Pri upotrebi uređaja u opasnim područjima (na primer benzinskim pumpama) mora se obratiti pažnja na sigurnosne propise. Rad u prostorijama ugroženih eksplozijama je zabranjen. Uređaj mora imati stabilnu podlogu.

Obratite pažnju pre upotrebe

- ▶ Radnik sme koristiti uređaj samo prema svrsi. Moraju se uzeti u obzir i karakteristike okoline. U radu svesno pazite na druge osobe, posebno decu.
- ▶ Uređaj sa priborom se mora pre upotrebe prekontrolisati u pogledu dobrog stanja i radne sigurnosti. Ako stanje nije besprekorno, nesme se koristiti.
- ▶ Uverite se da li čistač visokog pritiska stoji vertikalno ili vodoravno na ravnoj podlozi.
- ▶ Svi delovi koji provode struju u radnom području moraju biti zaštićeni od prskanja vode.



Mlaz vode iz mlaznice proizvodi znatan povrati udarac pištolja za prskanje. Zato držite pištolj sa obe ruke.



Ne upravljajte vodeni mlaz na čistač visokog pritiska.



Ne usmeravajte mlaz vode na sebe ili druge da bi očistili odelo ili obuću.

- ▶ Okidač pištolja za prskanje nesme ni vremenski a ni stalno da bude u položaju „ON“.
- ▶ Metalni delovi se mogu posle duže upotrebe zagrejati. Ako je potrebno nosite zaštitne naočare.
- ▶ Ne radite sa čistačem visokog pritiska za vreme oluje ili jake kiše, pre svega kada gromovi prete.
- ▶ Pri upotrebi uređaja u opasnim područjima (na primer benzinskim pumpama) mora se obratiti pažnja na odgovarajuće sigurnosne propise. Rad u prostorijama gde postoji opasnost od eksplozija je zabranjen.
- ▶ Ne obradjujte površine, koje sadrže substance štetne po zdravlje. (na primer azbest).



Radi izbegavanja oštećenja usled mlaza pod visokim pritiskom čistite gume vozila/ventile samo sa najmanjim rastojanjem od 30 cm. Prvi znak za ovo je promena boje gume. Oštećene gume vozila/ventili su opasni po život.

Obratite pažnju pre održavanja

- ▶ Isključite uređaj pre svih radova čišćenja i održavanja i izvucite mrežni utikač.
- ▶ Održavanja smeju da izvode samo stručne Bosch servisne radionice.
- ▶ Smeju se upotrebljavati samo pribor i rezervni delovi, koje je dozvolio proizvođač. Originalan pribor i originalni rezervni delovi obezbeđuju rad uređaja bez smetnji.

Simboli u uputstvu

Sledeći simboli su od značaja za čitanje i razumevanje uputstva za rad. Shvatite simbole i njihovo značenje. Prava interpretacija simbola Vam pomaže, da električni alat bolje i sigurnije koristite.

Simbol	Značenje
	Pravac kretanja
	Pravac reakcije
	Težina
	Uključeno
	Isključeno
Lo	Niski pritisak
Hi	Visoki pritisak
	Pribor

Upotreba prema svrsi

Uređaj je zamišljen za profesionalnu upotrebu za čišćenje površina oko kuća i objekata, za čišćenje alata, vozila i čamaca, ukoliko se koristi odgovarajući pribor kao na primer Bosch sredstvo za čišćenje.

Određena upotreba se odnosi na okolnu temperaturu između 0 °C i 50 °C.

Komponente sa slike

Numerisanje komponenti sa slika odnosi se na prikaze na grafičkim stranama.

- 1 Odvod
- 2 Blokada za uključivanje odvoda
- 3 Pištolj za prskanje
- 4 Zavrtnj kopljaste brizgaljke
- 5 Kopljasta brizgaljka od plemenitog čelika
- 6 Mlaznica
- 7 Crevni priključak visokog pritiska (pištolj brizgaljka)
- 8 Drška
- 9 Dodatni prostor za usporavanje (GHP 5-55/GHP 5-65/GHP 5-75)
- 10 Držac kopljaste brizgaljke gore
- 11 Mrežni prekidač
- 12 Držac kopljaste brizgaljke dole
- 13 Priključka štucna za crevo visokog pritiska (GHP 5-55/GHP 5-65/GHP 5-75)
- 14 Priključak za vodu
- 15 Dodatna noseća drška
- 16 Točkovi za transport
- 17 Nožna pedala

200 | Srpski

- 18** Dozirni zavrtanj za sredstvo za čišćenje
19 Usisno crevo za sredstvo za čišćenje
20 Gumeno podnožje
21 Prostor za usporavanje
22 Drška za nošenje pozadi
23 Držač kabla
24 Poluga bubnja za crevo (GHP 500 X/GHP 5-65 X/GHP 5-75 X)

- 25** Bujanj za crevo (GHP 500 X/GHP 5-65 X/GHP 5-75 X)
26 Podešavanje pritiska (GHP 5-75/GHP 5-75 X)
27 Manometer (GHP 5-75 X)
28 Crevo visokog pritiska (GHP 5-55/GHP 5-65/GHP 5-75)

Prikazani ili opisani pribor ne spada u standardno pakovanje. Kompletni pribor možete da nadete u našem programu pribora.

Tehnički podaci

Uređaj za čišćenje visokim pritiskom	GHP 5-55	GHP 500X	GHP 5-65	GHP 5-65X	GHP 5-75	GHP 5-75X	
Broj predmeta	3 600 ...	J10 4..	J10 9..	J10 5..	J10 6..	J10 7..	J10 8..
Nominalna potrošnja	kW	2,2	2,2	2,4	2,4	2,6	2,6
Temperatura ulaza maks.	°C	50	50	50	50	50	50
Nominalan protok	l/h	500	500	485	485	560	560
Nominalni pritisak	MPa	11,5	11,5	13,0	13,0	14,0	14,0
Maksimalni radni pritisak	MPa	13,0	13,0	16,0	16,0	18,5	18,5
Protok	l/h	520	520	520	520	570	570
Maksimalni ulazni pritisak	MPa	1	1	1	1	1	1
Sila povratnog udarca štapa pri maksimalnom pritisku	N	19,71	19,71	20,46	20,46	24,37	24,37
Izolacija motora		Klasa F	Klasa F	Klasa F	Klasa F	Klasa F	Klasa F
Vrsta zaštite motora		IPX5	IPX5	IPX5	IPX5	IPX5	IPX5
Funkcija Autostop		●	●	●	●	●	●
Manometer		-	-	-	-	-	●
Podešavanje pritiska		-	-	-	-	●	●
Bujanj za crevo		-	●	-	●	-	●
Mrežna impedanca	Ω	-	-	0,32	0,32	0,32	0,32
Težina prema EPTA-Procedure 01:2014	kg	22,0	24,8	23,5	25,0	26,7	28,2
Klasa zaštite		⊕ /I	⊕ /I	⊕ /I	⊕ /I	⊕ /I	⊕ /I

Serijski broj Pogledajte serijski broj (Tablica sa tipom) na čistaču visokog pritiska
 Uključivanja prouzrokuju kratkotrajne padove napona. Pri nepovoljnim uslovima mreže mogu nastati oštećenja drugih uređaja. Pri impedanci mreže manjoj od 0,32 Ohm ne mogu se očekivati nikakvi kvarovi.

Informacije o šumovima/vibracijama

Vrednosti emisije šumova se određuju u skladu sa EN 60335-2-79.	3 600 ...	J10 4..	J10 9..	J10 5..	J10 6..	J10 7..	J10 8..
A-vrednovan nivo šumova uređaja iznosi tipično:							
Nivo zvučnog pritiska	dB(A)	78	78	78	78	77	77
Nivo snage zvuka	dB(A)	92	92	92	92	91	91
Nesigurnost K	dB	= 2,5	= 2,5	= 2,5	= 2,5	= 2,3	= 2,3
Nosite zaštitu za sluh!							
Ukupne vrednosti vibracije a_h (zbir vektora tri pravca) i nesigurnost K su dobijeni prema EN 60335-2-79:							
Emisiona vrednost vibracija a_h	m/s ²	= 1,841	= 1,841	= 1,841	= 1,841	= 1,841	= 1,841
Nesigurnost K	m/s ²	= 1,5	= 1,5	= 1,5	= 1,5	= 1,5	= 1,5

Priključak vode (pogledajte sliku F)

Uputstvo: Nominalan pritisak se može samo postići, ukoliko postoji dovoljno vode u dotoku. Dotok vode je dovoljan, ako 10 litara kofa može da se napuni za manje od jedne minute.

OPOMENA: Trajan rad bez vode može oštetiti pumpu.

PAŽNJA: Za dovoljno snabdevanje vodom koristite što kraće crevo sa najmanje 13 mm preseka (1/2"). Kod dužine creva preko 10 m potreban je presek od 19 mm (3/4"). Otvorite sasvim slavinu za vodu. Sve veze moraju biti zaptivene. Čistite filter za vodu redovno (pogledajte glavu - održavanje).

- Preporučujemo, da se uvek koristi spoljni filter za vodu (pribor). Obratite pažnju na zaptivenost filtra za vodu.
- Ako je potrebno montirajte adapter za crevo (nije u obimu isporuke).
- Priključite pogodno crevo za vodu po mogućnosti sa 13 mm (1/2") ili 19 mm (3/4") preseka.
- Otvorite potpuno slavinu za vodu i ispitajte sve veze da li su zaptivene.

Priključak struje (pogledajte sliku G)

PAŽNJA: Nominalna snaga je samo onda na raspolaganju, ako se čistač visokog pritiska priključi na neki stabilan strujni izvor. Dugi produžni kabl sa malim presekom voda, neki kablovski bubanj koji nije odmotan, više uređaja koji istovremeno rade na jednom priključku ili kolebanja u naponu izvan dozvoljenih granica mogu sprečiti kretanje motora ili uticati na manju snagu visokog pritiska.

Ispustiti vazduh iz čistača visokog pritiska i creva (pogledajte sliku G)

PAŽNJA: Ispustite vazduh iz čistača visokog pritiska posle svakog priključka na snabdevanje vodom sledećim redosledom:

- Ostavite mrežni prekidač na AUS (isključeno) (0).
- Uklonite koplje sa pištolja za prskanje.
- Čim pritisnete okidač izlaze vazduh i voda čujno iz pištolja. Držite okidač pritisnut, dok voda ravnomerno ističe. Pustite okidač.
- Montirajte koplje.
- Uključite čistač visokog pritiska na mrežni prekidač.
- Aktivirajte blokadu za uključivanje i na kraju okidač na pištolju za prskanje.

Upotreba na alternainvnim mestima za vodu (pogledajte sliku I)

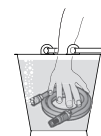
Čistač visokog pritiska može usisati vodu iz rezervoara ili prirodnih izvora vode. Pritom je **VAŽNO**, da se usisava samo čista voda i da su montirani spoljašnji kao i unutrašnji filter za vodu i da su čisti (pogledajte glavu - održavanje).

Otvoreni rezervoari i prirodna voda (pogledajte sliku I)

Upotrebljavajte pribor za samousisavanje koji se sastoji od:

- Usisnog sita sa povratnim ventilom
- 3 m pojačanog usisnog creva
- Univerzalne spojnice za čistač visokog pritiska

Sa ovim priborom može čistač visokog pritiska da usisava vodu 0,5 m visoko iznad nivoa vode. Ovo može da traje oko 25 – 50 Sekundi.



Uronite 3 m creva potpuno u vodu, da bi oterali vazduh. Priključite 3 m usisnog creva na čistač visokog pritiska i uverite se da usisno sito ostaje ispod vode.

Neka čistač visokog pritiska radi sa skinutim pištoljem za prskanje, sve dok voda ističe ravnomerno iz creva visokog pritiska. Ako posle 25 – 50 sekundi voda više ne izlazi, isključite i ispitajte priključke. Ako voda teče, isključite čistač visokog pritiska i za rad priključite pištolj i koplje za prskanje.

Važno je, da su crevo i spojnice dobrog kvaliteta, da su zaptiveno povezani i zaptivači neoštećeni i ispravno umetnuti. Nezaprtiveni priključci mogu ometati usisavanje.

Vodeni rezervoar sa slavinom za pražnjenje (pogledajte sliku I)

Ako čistač visokog pritiska treba da se priključi na neki rezervoar sa odgovarajućom slavinom za pražnjenje, mora se prvo priključiti crevo za vodu na slavinu (nije zajedno isporučeno). Otvorite slavinu, da bi sav vazduh izašao iz creva i priključite je potom na čistač visokog pritiska.

Upotreba sredstava za čišćenje (pogledajte sliku J)

► **Upotrebljavajte sredstva za čišćenje samo koja je preporučio proizvođač uređaja i obratite pažnju na uputstvo o primeni, uklanjanju džubreta i uputstva – opomene proizvođača.**

Provucite usisno crevo iza uređaja i utaknite ga u neku flašu sa sredstvom za čišćenje (nije u obimu isporuke).

Izvcite mlaznicu napolje (= niži pritisak).

Pritisnite okidač. Posle kratkog vremena izlazi iz mlaznice pena.

Podesite količinu sredstva za čišćenje na dozirnom zavrtnju iza čistača visokog pritiska.

Okrećite mlaznicu da bi podesili mlaz.

202 | Srpski

Traženje grešaka

Simptomi	Mogući uzroci	Pomoć
Motor ne kreće	Utikač nije priključen	Priključiti utikač
	Utičnica je u kvaru	Koristite drugu utičnicu
	Osigurač je izbio	Promeniti osigurač
	Oštećen produžni kabl	Probajte bez produžnog kabla
	Motorna zaštita je reagovala	Motor 15 min ohladite
	Zamrznuo	Odmrznite pumpu, crevo za vodu ili pribor
Motor ostaje da stoji	Osigurač je isključio	Promeniti osigurač
	Napon mreže nije pravi	Prekontrolisati napon mreže, mora odgovarati podatku na tipskoj tablici
	Motorna zaštita je reagovala	Motor 15 min ohladite
Osigurač isključuje	Osigurač je preslab	Priključiti na neki strujni krug, koji je osiguran odgovarajućim snazi čistača sa visokim pritiskom
Motor radi ali nema pritiska	Mlaznica je delimično zapušena	Očistiti mlaznicu
Šum motora međutim bez funkcije	Nedovoljan napon mreže	Ispitajte da li odgovara napon strujne mreže podacima na tipskoj tablici
	Suviše nizak napon zbog upotrebe produžnog kabla	Ispitajte da li je pogodan produžni kabl
	Uređaj nije korišćen dugo vremena	Obratite se stručnom Bosch servisu
	Problemi sa autostop funkcijom	Obratite se stručnom Bosch servisu
Pritisak pulzira	Vazduh je u crevu za vodu ili pumpi	Pustite da radi čistač visokog pritiska sa otvorenim pištoljom za prskanje, otvorenom slavinom za vodu i mlaznicom podešenom na niski pritisak, sve dok se ne postigne ravnomeran radni pritisak
	Nekorektno snabdevanje vodom	Prekontrolisati da li priključak za vodu odgovara podatku na tehničkim podacima. Najmanja creva za vodu smeju da se upotrebe, ona su 1/2" ili Ø 13 mm
	Filter za vodu zapušen	Očistiti filter za vodu
	Crevo za vodu prignječeno ili prelomljeno	Postaviti pravo crevo za vodu
	Crevo visokog pritiska je predugačko	Skinuti produživač creva visokog pritiska, maks. dužina creva za vodu je 7 m
	Pritisak je ravnomeran, međutim suviše nizak Pažnja: Odredjeni pribor prouzrokuje niski pritisak	Mlaznica je istrošena Ventil za start i stop je istrošen
Motor radi međutim pritisak je ograničen ili nema radnog pritiska	Voda nije priključena	Priključiti vodu
	Filter je zapušen	Očistiti filter
	Mlaznica je zapušena	Očistiti mlaznicu
Čistač visokog pritiska startuje sam od sebe	Nezaptivena pumpa ili pištolj za prskanje	Obratite se stručnom Bosch servisu
Uređaj je nezaptiven	Pumpa je nezaptivena	Malo curenje vode je dozvoljeno. Kod većeg curenja kontaktirajte servis

Simptomi	Mogući uzroci	Pomoć
Sredstvo za čišćenje se ne usisava	Mlaznicu koja se podešava u položaj visoki pritisak	Stavite mlaznicu na niži pritisak. (izvući napolje).
	Sredstvo za čišćenje je gusto	Razblažiti vodom
	Crevo visokog pritiska je produženo	Priključiti originalno crevo
	Ostaci ili suženje u kružnom toku sredstva za čišćenje	Sa čistom vodom isprati i ukloniti suženje. Ako i dalje bude problema, pitati za savet Bosch Service Senter.

Ispraznite čistač visokog pritiska posle upotrebe (pogledajte sliku L)

Uklonite crevo sa slavine za vodu.

Uklonite koplje sa pištolja za prskanje.

Upravite pištolj za prskanje nadole i uključite čistač visokog pritiska.

Pritisnite okidač i ispraznite celokupni sistem.

OPOMENA: Čistač visokog pritiska ne pustite duže od 25 sekundi da radi na suvo.

Čuvajte čistač visokog pritiska na nekom suvom mestu.

OPOMENA: Oštećenja usled mraza su isključena iz garancije.

Voda koja je ostala u čistaču visokog pritiska se smrzava na temperaturama ispod 0 °C i pumpu uništava. U područjima sa temperaturama ispod 4 °C mora se čistač visokog pritiska posle poslednje upotrebe isprazniti pre hladnog godišnjeg doba.

Održavanje i servis

Održavanje

- ▶ **Pre svih radova na uredjaju izvući mrežni utikač i odvrnuti priključak za vodu.**

Uputstvo: Izvodite redovno sledeće radove održavanja, da biste se obezbedilo dugo i pouzdano korišćenje.

Prekontrolišite uredjaj na otvorene nedostatke, kao što su odvrnuto pričvršćivanje i izlizani ili oštećeni delovi konstrukcije.

Prekontrolišite da li su poklopci i zaštitni uredjaji neoštećeni i ispravno namešteni. Izvodite pre korišćenja eventualno potrebne radove održavanja ili popravci.

Preporučujemo, da proizvod svakih 200 (GHP 5-55, GHP 5-65, GHP 5-65 X, GHP 500 X)/300 (GHP 5-75, GHP 5-75 X) radnih sati održava neki stručan Bosch Service Center.

Čistite filtre redovno jednom u nedelji. Sa sirčetom mogu se brže uklanjati naslage krečnjaka. a filtre stavite 30 minuta u sirće. (pogledajte slike M – N)

Čistite mlaznicu.

Podmažite O-prstene. (pogledajte sliku O)

Servisna služba i savetovanje o upotrebi

www.bosch-professional.com

Kod svih pitanja i naručivanja rezervnih delova molimo vas da neizostavno navedete broj narudžbine (ima 10 cifara) a prema tipskoj tablici na uredjaju.

Srpski

Bosch Elektroservis
Dimitrija Tucovića 59
11000 Beograd
Tel.: +381 11 644 8546
Tel.: +381 11 744 3122
Tel.: +381 11 641 6291
Fax: +381 11 641 6293
E-Mail: office@servis-bosch.rs
www.bosch-pt.rs

Keller d.o.o.
Ljubomira Nikolica 29
18000 Nis
Tel./Fax: +381 18 274 030
Tel./Fax: +381 18 531 798
E-Mail: office@keller-nis.com
www.bosch-pt.rs

Zaštita čovekove okoline

Hemikalije koje su štetne za čovekovu okolinu ne smeju dospeti u zemlju, podzemne vode, u potoke, reke itd.

Pri korišćenju sredstava za čišćenje tačno se pridržavati podataka na pakovanju i propisane koncentracije.

Pri čišćenju motornih vozila obratiti pažnju na mesne propise: Mora se sprečiti, da isprano ulje dospe u podzemne vode.

Uklanjanje djubre

Čitač visokog pritiska, pribor i pakovanja odvoziće reciklaži koja odgovara zaštititi čovekove sredine.



Ne bacajte čistač visokog pritiska u kućno djubre.

Samo za EU-zemlje:

Prema evropskoj smernici 2012/19/EU o starim električnim i elektronskim uredjajima i njihovom pretvaranju u nacionalno dobro ne moraju više neupotrebljivi električni i elektronski uredjaji da se odvojeno sakupljaju i odvoze reciklaži koja odgovara zaštititi čovekove sredine.

Zadržavamo pravo na promene.

Slovensko

Varnostna navodila

Simboli na napravi



Preberite vsa opozorila in napotila. Napake zaradi neupoštevanja spodaj navedenih opozoril in napotil lahko povzročijo električni udar, požar in/ali težke telesne poškodbe.



Splošno opozorilo na nevarnost.



Nikoli ne usmerjajte vodnega curka v ljudi, živali, napravo ali električne dele.

Pozor: Visokotlačni curek je lahko nevaren, če ga uporabljate neskladno z namenom.



V skladu z veljavnimi predpisi naprave ne smete priključiti na omrežje s pitno vodo brez sistemske ločitve. Uporabite sistemski ločevalnik v skladu z IEC 61770 tip BA.

Voda, ki teče skozi sistemski ločevalnik, preneha biti pitna voda. Pri samosesanju uporabite 3 metre dolgi sesalni nastavek (F 016 800 335).

Kvalifikacija uporabnika in osebna zaščitna oprema

► To napravo lahko uporabljajo osebe z omejenimi fizičnimi, senzoričnimi ali umskimi sposobnostmi ali pomanjkljivimi izkušnjami in

pomanjkljivim znanjem v primeru, da so pod nadzorom ali da so bile podučene glede rokovanja s polnilno napravo in razumejo nevarnosti, ki so povezane z njo.

- Naprave ne smejo upravljati otroci ali mladostniki. Nadzorujte otroke in zagotovite, da se slednji ne bodo igrali z napravo.
- Napravo smejo uporabljati le osebe, ki so bile uvedene v uporabo in rokovanje z napravo ali ki imajo dokazilo, da so večje upravljanja z napravo.



Nosite osebno zaščitno opremo, npr. zaščitna očala, prašno masko itd. kot zaščito pred prščno vodo, delci in/ali aerosoli. Ne vdihavajte aerosolov, če se voda vsesava iz zunanjega vira, ker lahko vsebuje zdravju škodljive snovi.

- Visokotlačnega čistilca ne smete uporabljati v bližini oseb, razen če slednje prav tako nosijo osebno zaščitno opremo.

Električni priključek

- Napetost električnega vira mora ustrezati podatkom, ki so navedeni na tipski ploščici naprave.
- Obratovalna napetost znaša 230 V AC (v neevropskih državah morebiti 220 V ali 240 V).
- Ta naprava varnostnega razreda I se sme priključiti izključno na vire napetosti z predpisano ozemljitvijo.
- Električno oskrbo z napetostjo mora izdelati kvalificirani električar v skladu z IEC 60364-1.

- ▶ Priporočamo, da to napravo priključite le na vtičnico, ki je zavarovana s tokovno zaščitnim stikalom 30 mA (FI-stikalo).

Zahteve glede kabelskega podaljška in vtiča

- ▶ Kabelski podaljšek mora imeti zaščitni vodnik. Vtič in priključek kabelskega podaljška morata biti vodotesna, zaščitena proti škropljenju vode in primerna za uporabo na prostem. V primeru dvoma vprašajte kvalificiranega električarja ali najbližje zastopstvo servisa Bosch.
- ▶ Naslednji preseki vodnika so potrebni: do maks. 20 m dolžine 2,5 mm², do maks. 50 m dolžine 4,0 mm².
- ▶ Če omrežni vtič na električnem oskrbovalnem kablu ne ustreza vtičnici, ki je v uporabi, se ga mora na pooblaščenem predstavništvu servisa odrezati in nadomestiti z ustreznim vtičem. Če ima originalni vtič vgrajeno varovalo, mora imeti nadomestni vtič enako varovalno vrednost kot originalni vtič. Za preprečitev električnega udara morate odrezan vtič odstraniti med odpadke in ga ne smete vtakniti v nobeno drugo vtičnico.
- ▶ Samo za naprave v Veliki Britaniji se prodaja: Naprava je opremljena z omrežnim vtičem z vgrajeno varovalko v skladu z BS1363/A (ASTA-preverjeno v skladu z BS1362).
- ▶ Potegnite vtič iz vtičnice, tudi če boste napravo le za kratek čas pustili brez nadzora.
- ▶ Ne dotikajte se vtiča in vtičnice z mokrimi rokami.
- ▶ Ne povlecite omrežnega kabla, medtem ko z napravo delate.
- ▶ Omrežni vtič med električnim oskrbovalnim kablom in podaljškem mora ostati suh in ne sme ležati na tleh (razdalja 60 cm).
- ▶ Naprave ne uporabljate, ko je omrežni kabel poškodovan ali ko so poškodovani pomembni deli, kot visokotlačna gibka cev, pršilna pištola ali varnostne priprave.
- ▶ Ne smete peljati preko omrežnega priključka, ne smete ga stiskati ali vlačiti za njega, saj bi ga lahko poškodovali. Zaščitite kabel pred vročino, oljem in ostrimi robovi.

Priključek vode

- ▶ Upoštevajte predpise podjetja za oskrbo z vodo.
- ▶ Naprava se ne sme nikoli brez povratnega ventila priključiti na oskrbo s pitno vodo. Voda, ki je stekla skozi povratni ventil, se šteje za nepitno.

Visokotlačna gibka cev

- ▶ Visokotlačne gibke cevi, armature in priključki so pomembni za varnost naprave. Uporabljajte le tiste gibke cevi, armature in priključke, ki jih priporoča proizvajalec.
- ▶ Poškodovana visokotlačna gibka cev lahko počni in jo morate nemudoma zamenjati. Visokotlačne gibke cevi

nikoli ne smete potegniti preko ostrih robov. Ne vlecite visokotlačne gibke cevi v primeru, da je zamotana.

Uporaba čistilnih sredstev

- ▶ Uporabljajte le tista čistila, ki jih je priporočil proizvajalec naprave in pri tem upoštevajte navodila za uporabo in odstranjevanje odpadkov ter varnostna opozorila.
- ▶ Priporočamo, da čistilnih sredstev ne uporabljajte nerazredčenih. Izdelki so do te mere varni, da ne vsebujejo kislin, lugov ali okolju nevarnih snovi. Priporočamo vam, da čistilna sredstva shranjujete izven dosega otrok. Pri stiku čistilnega sredstva z očmi, morate oči takoj temeljito izpirati z vodo. Če pa ste čistilno sredstvo pogoltnili, se morate takoj posvetovati z zdravnikom.
- ▶ Ne smete vsesavati tekočin, ki vsebujejo topila, nerazredčenih kislin, acetona ali topil, vključno z bencinom, razredčilom barve ali kurilnega olja, saj je njihova pršilna meglica visoko vnetljiva, eksplozivna in strupena.

Upoštevajte pred zagonom

- ▶ Uporabnik sme napravo uporabljati le v skladu z namenom. Potrebno je upoštevati lokalne okoliščine. Pri delu zavestno pazite na druge osebe, še posebej na otroke.
- ▶ Pred uporabo morate napravo s priborom preveriti glede na pravilnost stanja in obratno varnost. Če naprava ni v neoporečnem stanju, je ne smete uporabljati.

▶ Zagotovite, da visokotlačni čistilec stoji navpično ali vodoravno na ravni podlagi.

▶ Vse komponente v delovnem območju, ki so pod napetostjo, morajo biti zaščitene pred škropljenjem.



Čistilni curek iz šobe povzroči občuten povratni udarec iz pršilne pištole. Zaradi tega držite pršilno pištolo z obema rokama.



Vodnega curka ne usmerite na visokotlačni čistilec.



Če želite očistiti oblačilo ali obutev, ne smete usmeriti vodnega curka nase ali na druge osebe.

▶ Sprožilo pršilne pištole se ne sme začasno ali trajno zatakni v položaju „ON“.

▶ Kovinski deli lahko po daljši uporabi postanejo vroči. Če je nujno, nosite zaščitne rokavice.

▶ Z visokotlačnim čistilcem ne delajte med nevihto ali močnim dežjem, še posebej ne v primeru, da grozi udar strele.

▶ Pri uporabi naprave v območjih nevarnosti (npr. bencinske črpalke) morate upoštevati ustrezne varnostne predpise. Uporaba v prostorih z nevarnostjo eksplozije je prepovedana.

▶ Ne obdelujte površin, ki vsebujejo zdravju škodljive snovi (npr. azbest).



Za preprečitev poškodb koles/ventilov smete z visokotlačnim curkom čistiti le z minimalno







razdaljo 30 cm. Prvi znak poškodbe je obarvanje kolesa. Poškodovana kolesa/ventili so življenjsko nevarni.

Upoštevajte pred vzdrževanjem

- ▶ Napravo izklopite pred vsemi opravili čiščenja in vzdrževanja ter potegnite omrežni vtič.
- ▶ Popravila se smejo opravljati le s strani pooblaščenih servisnih delavnic podjetja Bosch.
- ▶ Uporabljati smete le tisti pribor in tiste nadomestne dele, ki so sproščene s strani proizvajalca. Originalni pribor in originalni nadomestni deli zagotavljajo brezhibno obratovanje naprave.

Simboli v navodilu

Naslednji simboli so pomembni za branje in razumevanje navodila za obratovanje. Zapomnite si simbole in njihov pomen. Pravilna interpretacija simbolov vam pomaga, da električno orodje lahko boljše in varneje uporabljate.

Simbol	Pomen
	Smer premikanja
	Smer reakcije
	Teža
	Vklop
	Izklop
Lo	Nizki tlak
Hi	Visok tlak
	Pribor

Uporaba v skladu z namenom

Naprava je namenjena za profesionalno čiščenje površin okrog hiš in objektov, za čiščenje orodij, vozil in ladij, v kolikor se uporablja z ustreznim priborom, npr. s strani podjetja Bosch odobrenim čistilnim sredstvom.

Namenska uporaba se nanaša na temperaturo okolice med 0 °C in 50 °C.

Komponente na sliki

Oštevilčenje komponent se nanaša na prikaze na grafičnih straneh.

- 1 Sprožilo
- 2 Vkopna zapora
- 3 Pršilna pištola
- 4 Zapiralo pršilne palice
- 5 Pršilna palica iz legiranega jekla
- 6 Šoba
- 7 Visokotlačni priključek gibke cevi (pršilne pištole)
- 8 Ročaj
- 9 Dodatni prostor za shranjevanje (GHP 5-55/GHP 5-65/GHP 5-75)
- 10 Držalo pršilne palice zgoraj
- 11 Omrežno stikalo
- 12 Držalo pršilne palice spodaj
- 13 Priključni nastavek za visokotlačno gibko cev (GHP 5-55/GHP 5-65/GHP 5-75)
- 14 Priključek vode
- 15 Dodatni držalni ročaj
- 16 Transportna kolesa
- 17 Pedal
- 18 Dozirni vijak čistilnega sredstva
- 19 Sesalna gibka cev čistilnega sredstva
- 20 Gumijasto podnožje
- 21 Prostor za shranjevanje
- 22 Držalni ročaj zadaj
- 23 Držalo kabla
- 24 Ročica bobna za gibko cev (GHP 500 X/GHP 5-65 X/GHP 5-75 X)
- 25 Boben za gibko cev (GHP 500 X/GHP 5-65 X/GHP 5-75 X)
- 26 Nastavitev tlaka (GHP 5-75/GHP 5-75 X)
- 27 Manometer (GHP 5-75 X)
- 28 Visokotlačna gibka cev (GHP 5-55/GHP 5-65/GHP 5-75)

Prikazan ali opisan pribor ni del standardnega obsega dobave. Celoten pribor je del našega programa pribora.

208 | Slovensko

Tehnični podatki

Visokotlačni čistilec		GHP 5-55	GHP 500X	GHP 5-65	GHP 5-65X	GHP 5-75	GHP 5-75X
Številka artikla	3 600 ...	J10 4..	J10 9..	J10 5..	J10 6..	J10 7..	J10 8..
Nazivno vsrkavanje	kW	2,2	2,2	2,4	2,4	2,6	2,6
Temperatura dotoka maks.	°C	50	50	50	50	50	50
Nazivni premer	l/h	500	500	485	485	560	560
Nazivni tlak	MPa	11,5	11,5	13,0	13,0	14,0	14,0
Maksimalni delovni tlak	MPa	13,0	13,0	16,0	16,0	18,5	18,5
Pretok	l/h	520	520	520	520	570	570
Maksimalni vhodni tlak	MPa	1	1	1	1	1	1
Povratna sila pršilne palice pri maksimalnem tlaku	N	19,71	19,71	20,46	20,46	24,37	24,37
Izolacija motorja		Razred F	Razred F	Razred F	Razred F	Razred F	Razred F
Vrsta zaščite motorja		IPX5	IPX5	IPX5	IPX5	IPX5	IPX5
Funkcija avtomatskega izklopa		●	●	●	●	●	●
Manometer		-	-	-	-	-	●
Nastavitev tlaka		-	-	-	-	●	●
Boben za gibko cev		-	●	-	●	-	●
Impedanca omrežja	Ω	-	-	0,32	0,32	0,32	0,32
Teža po EPTA-Procedure 01:2014	kg	22,0	24,8	23,5	25,0	26,7	28,2
Zaščitni razred		⊕ / I	⊕ / I	⊕ / I	⊕ / I	⊕ / I	⊕ / I

Serijska številka Glejte serijsko številko (tipsko tablico) na visokotlačnem čistilcu

Vklopi električnega orodja imajo za posledico kratkotrajne padce napetosti. Pri neugodnih pogojih v omrežju se lahko pojavijo motnje v delovanju drugih naprav. Pri omrežnih impedancah, ki znašajo manj kot 0,32 Ohm, motenji ni pričakovati.

Podatki o hrupu/vibracijah

Merilne vrednosti hrupa izračunane v skladu z EN 60335-2-79.	3 600 ...	J10 4..	J10 9..	J10 5..	J10 6..	J10 7..	J10 8..
Z A-ocenjeni nivo hrupa naprave znaša običajno:							
Nivo hrupa	dB(A)	78	78	78	78	77	77
Moč hrupa	dB(A)	92	92	92	92	91	91
Negotovost K	dB	= 2,5	= 2,5	= 2,5	= 2,5	= 2,3	= 2,3
Nosite zaščito sluha!							
Skupne vrednosti vibracij a_h (vektorska vsota treh smeri) in negotovost K se izračunajo v skladu z EN 60335-2-79:							
Emisijska vrednost vibracij a_h	m/s^2	= 1,841	= 1,841	= 1,841	= 1,841	= 1,841	= 1,841
Negotovost K	m/s^2	= 1,5	= 1,5	= 1,5	= 1,5	= 1,5	= 1,5

Priključek vode (glejte sliko F)

Opozorilo: Nazivni tlak lahko dosežete izključno takrat, ko je v dovodu dovolj vode. Dovod vode je zadosten takrat, če se lahko 10-litrsko vedro napolni v roku manj kot ena minuta.

OPOZORILO: Trajajoče obratovanje brez vode lahko poškoduje črpalko.

NAPOTEK: Za zadostno oskrbo z vodo uporabite karseda kratko gibko cev s premerom najmanj 13 mm (1/2"). Pri dolžini gibke cevi nad 10 m je nujen premer 19 mm (3/4"). Pipo za vodo odprite do konca. Vsi priključki morajo biti tesni. Vodni filter morate redno čistiti (glejte poglavje Vzdrževanje).

- Priporočamo, da vedno uporabljate zunanji vodni filter (pribor). Pazite na tesnost vodnega filtra.
- V kolikor je potrebno, montirajte adapter gibke cevi (ni v obsegu dobave).
- Priključite primerno vodno gibko cev, ki ima po možnosti premer 13 mm (1/2") ali 19 mm (3/4").
- Pipo z vodo odprite do konca in preverite priključke glede na tesnost.

Električni priključek (glejte sliko G)

NAPOTEK: Nazivna moč je na razpolago le v primeru, da je visokotlačni čistilec priključen na stabilni vir električne energije. Naslednji faktorji lahko zagon motorja preprečijo ali pa povzročijo zmanjšanje moči visokega tlaka: dolgi kabeljski podaljški z majhnim premerom vodnika; neodvit kabelski boben; istočano obratovanje več naprav na enem priključku ali pa nihanja napetosti izven dopustnih mej.

Odzračevanje visokotlačnega čistilca in gibkih cevi (glejte sliko G)

NAPOTEK: Visokotlačni čistilec morate po vsaki priključitvi na oskrbo z vodo odzračiti v naslednjih korakih:

Nastavite omrežno stikalo na IZKLOP (0).

Odstranite palico s pršilne pištole.

- Takoj po pritisku na sprožilno uhljavo slišno zrak in voda iz pršilne pištole. Sprožilno držite pritisnjeno tako dolgo, da bo vodni curek enakomerno uhajal iz naprave. Izpustite sprožilno.
- Montirajte palico.
- Vključite visokotlačni čistilec na omrežnem stikalu.
- Aktivirajte vklopno zaporo in nato sprožilno na pršilni pištole.

Uporaba na alternativnih virih vode (glejte sliko I)

Visokotlačni čistilec lahko vsesava vodo iz posod ali naravnih vodnih virov. Pri tem je **POMEMBNO**, da se vsesava izključno čista voda in da je montiran interni in eksterni vodni filter, ki morata biti čista (glejte poglavje vzdrževanje).

Odpri rezervoarji/posode in naravne vode (glejte sliko I)

Uporabite pribor za samosesanje, ki sestoji iz naslednjih delov:

- sesalno sito s protipovratnim ventilom
- ojačana sesalna gibka cev - 3 m
- univerzalna sklopka za visokotlačni čistilec

S tem priborom lahko visokotlačni čistilec vsesava vodo 0,5 m nad vodno gladino. To lahko traja približno 25 – 50 sekund.



Potopite 3-metersko gibko cev popolnoma pod vodo, tako boste izpodrinili vodo. Priključite 3-metersko gibko cev na visokotlačni čistilec in zagotovite, da se bo sesalno sito vselej nahajalo pod vodo.

Pustite, da visokotlačni čistilec teče s sneto pršilno pištolo tako dolgo, da voda enakomerno teče iz visokotlačne cevi. Če po 25 – 50 sekundah voda še vedno ne priteče iz cevi, izklopite in preverite vse priključke. Če voda teče, izklopite visokotlačni čistilec in za opravljanje del priključite pršilno pištolo in pršilno palico.

Pomembno je, da so gibka cev in sklopke visoke kakovosti, tesno povezane in da so tesnila nepoškodovana in pravilno poravnano vstavljena. Netesni priključki lahko ovirajo sesanje.

Posoda z vodo s pipo za praznjenje (glejte sliko I)

Če želite visokotlačni čistilec priključiti na posodo z pripadajočo pipo za praznjenje, morate najprej priključiti gibko cev (ni priložena) na pipo. Odprite pipo, da izpodrinite ves zrak iz gibke cevi in jo nato priključite na visokotlačni čistilec.

Uporaba čistilnih sredstev (glejte sliko J)

► Uporabljajte le tista čistila, ki jih je priporočil proizvajalec naprave in pri tem upoštevajte navodila za uporabo in odstranjevanje odpadkov ter varnostna opozorila.

Potegnite sesalno gibko cev zadaj na napravi ven in ga vtaknite v steklenico s čistilnim sredstvom (ni v dobavnem obsegu).

Potegnite ven šobo (= nizki tlak).

Potegnite sprožilno. Čez nekaj časa izstopi pena iz šobe.

Količino izstopanja čistilnega sredstva lahko nastavite na dozirnem vijaku zadaj na visokotlačnem čistilcu.

Zasukajte šobo za nastavev curka.

210 | Slovensko

Iskanje napak

Simptomi	Možen vzrok	Pomoč
Motor ne zažene	Vtič ni priključen	Priključite vtič
	Vtičnica je okvarjena	Uporabite drugo vtičnico
	Varovalka je sprožila	Zamenjajte varovalko
	Podaljševalni kabel je poškodovan	Poskusite brez podaljševalnega kabla
	Sprožila se je zaščita motorja	Pustite, da se motor 15 min ohlaja
	Zamrznitev	Pustite, da se črpalka, vodna gibka cev ali pribor odtalijo
Motor se ustavi	Varovalka je sprožila	Zamenjajte varovalko
	Nepravilna omrežna napetost	Preverite, ali omrežna napetost ustreza podatkom na tipski tablici
	Sprožila se je zaščita motorja	Pustite, da se motor 15 min ohlaja
Varovalka je sprožila	Varovalka je prešibka	Priključite na tokokrog, ki je zavarovan skladno z močjo visokotlačnega čistilca
Motor deluje, vendar brez tlaka	Šoba je delno zamašena	Očistite šobo
Zvok motorja obstaja, vendar brez funkcije	Nezadostna omrežna napetost	Preverite, ali omrežna napetost ustreza podatkom na tipski tablici
	Prenizka napetost zaradi uporabe podaljševalnega kabla	Preverite primernost podaljševalnega kabla
	Naprava se dalj časa ni uporabljala	Obrnite se na pooblaščen servis Bosch
	Problemi s funkcijo avtomatskega izklopa	Obrnite se na pooblaščen servis Bosch
Pulzirajoč tlak	Zrak v vodni gibki cevi ali črpalki	Visokotlačni čistilec pustite teči z odprto pršilno pištolo, odprto pipo in s šobo, ki je nastavljena na nizki tlak, dokler se ne doseže enakomerni delovni tlak
	Nepravilno oskrbovanje z vodo	Preverite, ali omrežna napetost ustreza navedbam v tehničnih podatkih. Najmanjše vodne gibke cevi, ki jih smete uporabljati so dimenzij 1/2" ali Ø 13 mm
	Vodni filter je zamašen	Očistite vodni filter
	Vodna gibka cev je stisnjena ali prepognjena	Vodno gibko cev speljite naravnost
	Visokotlačna gibka cev je predolga	Snemite podaljšek visokotlačne gibke cevi, maks. dolžina vodne gibke cevi 7 m
Tlak je enakomeren, ampak prenizek Opozorilo: Določen pribor povzroča nizki tlak	Šoba je obrabljena	Zamenjajte šobo
	Ventil z start/stop je obrabljen	5-krat hitro zaporedoma pritisnite na sprožilo
Motor deluje, vendar je tlak omejen ali brez delovnega tlaka	Voda ni priključena	Priključite vodo
	Filter zamašen	Čiščenje filtra
	Šoba je zamašena	Očistite šobo
Visokotlačni čistilec se samostojno vklopi	Črpalka ali pršilna pištola ne tesnita	Obrnite se na pooblaščen servis Bosch
Naprava ne tesni	Črpalka ne tesni	Majhne neprepustnosti vode so dovoljene; pri večjih pa se obrnite na servis Bosch

Simptomi	Možen vzrok	Pomoč
Brez vsesavanja čistilnega sredstva	Nastavljiva šoba v nastavitvi za visok tlak	Nastavite šobo na nizki tlak (potegnite jo ven)
	Čistilno sredstvo je pregosto	Razredčite z vodo
	Visokotlačna gibka cev se je podaljšala	Priključite originalno gibko cev
	Ostanki ali zožitev v krogotoku čistilnega sredstva	Spirajte s čisto vodo in odstranite zožitev. Če problem še vedno ostaja, povprašajte pri servisnem centru Bosch za nasvet.

Izpraznitev visokotlačnega čistilca po uporabi (glejte sliko L)

Odstranite gibko cev z vodne pipe.

Odstranite palico s pršilne pištole.

Naravnajte pršilno pištolo navzdol in vklopite visokotlačni čistilec.

Pritisnite sprožilno in izpraznite celotni sistem.

OPOZORILO: Visokotlačni čistilec ne sme teči dlje kot 25 sekund na suho.

Skladiščite visokotlačni čistilec na suhem mestu.

OPOZORILO: Škode zaradi zamrznitve so izključene iz garancije. Voda, ki ostane v visokotlačnem čistilcu, zamrzne pod 0 °C in tako posledično uniči črpalko. Na območjih s temperaturo pod 4 °C morate visokotlačni čistilec po zadnji uporabi pred hladnim letnim časom izprazniti.

Vzdrževanje in servisiranje

Vzdrževanje

- ▶ **Pred vsemi deli na napravi izvlecite omrežni vtič in sprostite priključek vode.**

Opozorilo: Prosimo, da redno opravljate spodaj navedena vzdrževalna dela, kar bo zagotovilo dolgo in zanesljivo uporabljanje naprave.

Redno preverjajte napravo na očitne pomanjkljivosti, kot so to na primer razrahljane pritrditve in obrabljeni ali poškodovani sestavni deli.

Pregledujte pokrove in zaščitne naprave glede na poškodbe in pravilno montažo. Pred uporabo naprave eventualno opravite potrebna vzdrževalna dela ali popravila.

Priporočamo, da se izdelek vzdržuje s strani pooblaščenega servisnega centra Bosch vselej v intervalih po preteku 200 (GHP 5-55, GHP 5-65, GHP 5-65 X, GHP 500 X)/300 (GHP 5-75, GHP 5-75 X) obratovalnih ur.

Čistite filter redno enkrat na teden. S kisom lahko apnenčaste obloge hitreje odstranite. V ta namen položite filter za 30 minut v kis. (glejte slike M – N)

Očistite šobo.

Namastite O-obročje. (glejte sliko O)

Servis in svetovanje o uporabi

www.bosch-professional.com

Pri vseh vprašanjih in naročanjih nadomestnih delov obvezno navedite 10-mestno številko artikla, ki se nahaja na tipski ploščici naprave.

Slovensko

Robert Bosch d.o.o.
Verovškova 55a
1000 Ljubljana
Tel.: +00 803931
Fax: +00 803931
Mail: servis.pt@si.bosch.com
www.bosch.si

Varstvo okolja

Okolju nevarne kemikalije ne smejo prodreti v tla, v podtalnico, jezera, reke ipd.

Pri uporabi čistilnih sredstev morate natančno upoštevati navedbe na embalaži glede predpisane koncentracije.

Pri čiščenju motornih vozil upoštevajte krajevne predpise: Preprečite, da bi izplaknjeno olje poniknilo v podtalnico.

Odlaganje

Odpaden visokotlačni čistilec, pribor in embalažo morate reciklirati v skladu z varstvom okolja.



Visokotlačnega čistilca ne vrzite med gospodinjske odpadke!

Samo za države EU:

V skladu z Direktivo 2012/19/EU Evropskega Parlamenta in Sveta o odpadni električni in elektronski opremi (OEEO) in njeni uresnitvi v nacionalnem pravu se morajo električna in elektronska oprema, ki ni več v uporabi, ločeno zbirati ter okolju prijazno reciklirati.

Pridržujemo si pravico do sprememb.

Hrvatski

Upute za sigurnost

Simboli na uređaju



Treba pročitati sve napomene o sigurnosti i upute. Ako se ne bi poštile napomene o sigurnosti i upute to bi moglo uzrokovati strujni udar, požar i/ili teške ozljede.



Opće napomene za opasnost.



Mlaz vode nikada ne usmjeravati na ljude, životinje, sam uređaj ili njegove

električne dijelove.

Pažnja: Visokotlačni mlaz može biti opasan ako bi se zlorabio.



Prema važećim propisima, uređaj se bez odvajanja sustava ne smije priključiti na vodovodnu mrežu. Koristite odvajач sustava prema IEC 61770 tip BA.

Voda koja teče kroz odvajач sustava nije više pitka voda.

Pri samousisavanju koristite usisni komplet dužine 3 m (F 016 800 335).

Kvalifikacija korisnika i osobna sredstva za zaštitu

► S ovim uređajem ne smiju raditi osobe ograničenih fizičkih, osjetilnih ili psihičkih sposobnosti, niti osobe s nedovoljnim iskustvom i znanjem, ukoliko nisu pod nadzorom ili ako nisu

upoznate sa sigurnim rukovanjem i s time povezanim opasnostima.

- S uređajem ne smiju raditi djeca ili mlađe osobe. Obratite pozornost i ne dopustite da se djeca igraju s ovim uređajem.
- Uređaj smiju koristiti samo osobe koje su upućene u korištenje i rukovanje ili su predočile dokaz da mogu rukovati uređajem.



Pri radu s uređajem nosite osobna sredstva za zaštitu, npr. zaštitne naočale, zaštitnu masku, itd., kao zaštitu od prskanja vode, čvrstih čestica i/ili aerosola. Ne udišite aerosole ako bi se voda usisavala iz nekog vanjskog izvora, jer takva voda može sadržavati tvari koje ugrožavaju zdravlje.

- Visokotlačni uređaj za čišćenje ne koristite blizu ljudi, osim ako oni isto tako nose osobna sredstva za zaštitu.

Električni priključak

- Napon izvora struje mora se podudarati sa podacima na tipskoj pločici uređaja.
- Radni napon iznosi 230 V AC (u zemljama koje nisu europske 220 V ili 240 V).
- Ovaj uređaj klase zaštite I smije se priključiti samo na propisno uzemljene izvore struje.
- Električni priključak mora izvesti kvalificirani električar prema IEC 60364-1.
- Preporučuje se ovaj uređaj priključiti samo na električnu utičnicu koja je osigurana sa zaštitnom sklopkom struje kvara od 30 mA.

Zahtjevi koji se postavljaju na produžni kabel i utikač

- ▶ Produžni kabel mora posjedovati zaštitni vodič. Utikač i spojnica produžnog kabela moraju biti izvedeni kao vodonepropusni, zaštićeni od prskanja vode i previdjeni za primjenu na otvorenom prostoru. U slučaju sumnje savjetujte se s kvalificiranim električarom ili ovlaštenim Bosch servisnim centrom.
- ▶ Potrebni su slijedeći presjeci vodiča: 2,5 mm² do dužine kabela max. 20 m, 4,0 mm² do dužine kabela max. 50 m.
- ▶ Ako mrežni utikač na priključnom kabeu ne odgovara korištenoj mrežnoj utičnici, u ovlaštenom servisu mora se zamijeniti s odgovarajućim utikačem. Ako originalni utikač ima instalirani osigurač, rezervni utikač mora posjedovati osigurač istih električnih parametara. Kako bi se izbjegao strujni udar, demontirani utikač mora se zbrinuti u otpad i ne smije se više utaknuti niti u jednu utičnicu.
- ▶ Samo za uređaje koji se prodaju u Vel. Britaniji: Uređaj je opremljen mrežnim utikačem s ugrađenim osiguračem prema BS1363/A (ASTA-ispitano prema BS1362).
- ▶ Izvucite utikač iz mrežne utičnice i ako uređaj samo na kratko ostavljate bez nadzora.
- ▶ Utikač i utičnicu ne dirajte mokrim rukama.
- ▶ Mrežni utikač ne izvlačite iz utičnice dok uređaj radi.

- ▶ Utikački spoj između priključnog kabela i produžnog kabela mora ostati suh i ne smije ležati na tlu (na razmaku 60 cm).
- ▶ Uređaj ne koristite ako je oštećen priključni kabel ili važni dijelovi, kao što je visokotlačno crijevo, pištolj za prskanje ili sigurnosne naprave.
- ▶ Preko mrežnog priključnog kabela ili produžnog kabela ne vozite, ne gnječite ga niti navlačite, jer bi se mogao oštetiti. Zaštitite kabel od izvora topline, ulja i oštih rubova.

Priključak vode

- ▶ Pridržavajte se propisa distributera vode.
- ▶ Uređaj se ne smije nikada priključiti na vodovodnu mrežu bez nepovratnog ventila. Voda koja bi istekla kroz nepovratni ventil ne smije se više koristiti kao pitka voda.

Visokotlačno crijevo

- ▶ Visokotlačna crijeva, armature i spojnice važne su za sigurnost uređaja. Koristite samo crijeva, armature i spojnice koje je preporučio proizvođač.
- ▶ Oštećeno visokotlačno crijevo moglo bi se rasprsnuti te ga treba odmah zamijeniti. Visokotlačno crijevo nikada ne povlačite preko oštih rubova. Ne potežite visokotlačno crijevo ako bi se ono zamrsilo.

Primjena sredstava za čišćenje

- ▶ Treba koristiti samo sredstva za čišćenje koja je preporučio proizvođač uređaja i treba se

214 | Hrvatski

pridržavati uputa za primjenu, zbrinjavanje u otpad i napomena upozorenja proizvođača.

- ▶ Preporučujemo da se sredstva za čišćenje ne razrjeđuju. Ovi su proizvodi sigurniji ako ne sadrže nikakve kiseline, lužine ili ekološki štetne tvari. Preporučujemo da se sredstva za čišćenje sprema na mjesta nedostupna za djecu. U slučaju kontakta sredstva za čišćenje s očima, odmah ih treba temeljito isprati vodom, a u slučaju gutanja takvog sredstva odmah treba zatražiti liječničku pomoć.
- ▶ Ne smiju se usisavati tekućine koje sadrže otapala, nerazrijeđene kiseline, aceton ili otapala, uključujući benzin, razrjeđivače boje i loživo ulje, jer je njihova magla od prskanja izuzetno zapaljiva, eksplozivna i otrovna.

Prije puštanja u rad uređaja obratite pozornost

- ▶ Osobe koje rade sa uređajem smiju ga koristiti samo za određenu namjenu. Treba se pridržavati lokalnih propisa. Kod rada sa uređajem treba paziti na druge ljude, posebno na djecu.
- ▶ Uređaj sa priborom treba prije korištenja provjeriti na njegovo propisno stanje i na pogonsku sigurnost. Ukoliko njegovo stanje nije besprijekorno, ne smije se koristiti.
- ▶ Visokotlačni uređaj za čišćenje pri radu mora se nalaziti u vertikalnom ili horizontalnom položaju, na ravnoj podlozi.

- ▶ Svi dijelovi uređaja koji su u radnom području pod naponom, moraju biti zaštićeni od prskanja.



Mlaz vode iz mlaznice stvara znatni povratni udar pištolja za prskanje. Zbog toga pištolj za prskanje držite s obje ruke.



Mlaz vode ne usmjeravajte na visokotlačni uređaj za čišćenje.



U svrhu čišćenja odjeće ili obuće ne usmjeravajte mlaz vode na sebe ili druge osobe.

- ▶ Okidač pištolja za prskanje ne smije se privremeno niti stalno držati uglavljen u uključenom položaju „ON“.
- ▶ Metalni dijelovi uređaja nakon dulje uporabe mogu se zagrijati. Ukoliko je potrebno, nosite zaštitne rukavice.
- ▶ S visokotlačnim uređajem za čišćenje ne radite tijekom nevremena ili jake kiše, a posebno ako prijete grmljavina.
- ▶ Kod primjene uređaj u područjima opasnosti (npr. benzinske postaje), treba se pridržavati odgovarajućih propisa o sigurnosti. Zabranjen je rad u prostorijama ugroženim od eksplozije.
- ▶ Ne čistite površine koje sadrže supstance štetne za zdravlje (npr. azbest).









Kako bi se izbjegla oštećenja od mlaza od visokog tlaka, gume vozila/ventile na gumama treba prati sa minimalnog razmaka od 30 cm. Prvi znak oštećenja je promjena boje guma. Oštećene gume vozila/ventili na gumama opasni su za život.

Prije održavanja obratite pozornost

- ▶ Uređaj isključite prije svih radova njegovog čišćenja i održavanja i izvucite mrežni utikač.
- ▶ Popravke smiju izvoditi samo ovlašteni Bosch servisi za električne alate.
- ▶ Smije se koristiti samo pribor i rezervni dijelovi koje je odobrio proizvođač. Originalni pribor i originalni rezervni dijelovi jamče nesmetani rad uređaja.

Simboli u uputama

Dolje prikazani simboli od značaja su za čitanje i razumijevanje uputa za rukovanje. Obratite pozornost na ove simbole i njihovo značenje. Ispravno tumačenje simbola pomoći će vam da električni alat bolje i sigurnije koristite.

Simbol	Značenje
	Smjer gibanja
	Smjer reakcije
	Težina
	Uključeno
	Isključeno
Lo	Niži tlak
Hi	Viši tlak
	Pribor

Uporaba za određenu namjenu

Uređaj je namijenjen za profesionalnu primjenu, za čišćenje površina oko kuća i objekata, za čišćenje alata, vozila i čamaca, ukoliko se koristi odgovarajući pribor, kao npr. od Boscha odobreno sredstvo za čišćenje.

Uporaba za određenu namjenu odnosi se na temperaturu radne okoline između 0 °C i 50 °C.

Prikazani dijelovi uređaja

Numeriranje prikazanih dijelova odnosi se na stranice sa slikama boce.

- 1 Odvod
- 2 Zapor uključivanja za odvod
- 3 Pištolj za prskanje
- 4 Navojna spojnica prskalice
- 5 Prskalica od nehrđajućeg čelika
- 6 Sapnica
- 7 Visokotlačni priključak (pištolja za prskanje)
- 8 Ručka
- 9 Dodatni prostor za spremanje (GHP 5-55/GHP 5-65/GHP 5-75)
- 10 Gornji držač prskalice
- 11 Mrežni prekidač
- 12 Donji držač prskalice
- 13 Priključni nastavak za visokotlačno crijevo (GHP 5-55/GHP 5-65/GHP 5-75)
- 14 Priključak na vodu
- 15 Dodatna ručka za prijenos
- 16 Transportni kotačići
- 17 Nožna papučica
- 18 Vijak za doziranje sredstva za čišćenje
- 19 Usisno crijevo sredstva za čišćenje
- 20 Gumeno stopalo
- 21 Prostor za spremanje
- 22 Stražnja ručka za prijenos
- 23 Držač kabela
- 24 Ručica bubnja za crijevo (GHP 500 X/GHP 5-65 X/GHP 5-75 X)
- 25 Bubljanj za crijevo (GHP 500 X/GHP 5-65 X/GHP 5-75 X)
- 26 Namještanje tlaka (GHP 5-75/GHP 5-75 X)
- 27 Manometar (GHP 5-75 X)
- 28 Visokotlačno crijevo (GHP 5-55/GHP 5-65/GHP 5-75)

Prikazan ili opisan pribor ne pripada standardnom opsegu isporuke. Potpuni pribor možete naći u našem programu pribora.

216 | Hrvatski

Tehnički podaci

Visokotlačni uređaj za čišćenje		GHP 5-55	GHP 500X	GHP 5-65	GHP 5-65X	GHP 5-75	GHP 5-75X
Kataloški br.	3 600 ...	J10 4..	J10 9..	J10 5..	J10 6..	J10 7..	J10 8..
Nazivna primljena snaga	kW	2,2	2,2	2,4	2,4	2,6	2,6
Temperatura na dovodu max.	°C	50	50	50	50	50	50
Nazivni protok	l/h	500	500	485	485	560	560
Nazivni tlak	MPa	11,5	11,5	13,0	13,0	14,0	14,0
Maksimalni radni tlak	MPa	13,0	13,0	16,0	16,0	18,5	18,5
Protok	l/h	520	520	520	520	570	570
Maksimalni ulazni tlak	MPa	1	1	1	1	1	1
Sila povratnog udara koplja pri maksimalnom tlaku	N	19,71	19,71	20,46	20,46	24,37	24,37
Izolacija motora		razred F	razred F	razred F	razred F	razred F	razred F
Tip zaštite motora		IPX5	IPX5	IPX5	IPX5	IPX5	IPX5
Autostop funkcija		●	●	●	●	●	●
Manometar		-	-	-	-	-	●
Namještanje tlaka		-	-	-	-	●	●
Bubanj za crijevo		-	●	-	●	-	●
Impedancija mreže	Ω	-	-	0,32	0,32	0,32	0,32
Težina odgovara EPTA-Procedure 01:2014	kg	22,0	24,8	23,5	25,0	26,7	28,2
Klasa zaštite		⊕ / I	⊕ / I	⊕ / I	⊕ / I	⊕ / I	⊕ / I

Serijski broj Vidjeti serijski broj (tipsku pločicu) na visokotlačnom uređaju za čišćenje

Postupcima uključivanja proizvode se kratkotrajni padovi napona. Kod nepovoljnih uvjeta električne mreže mogu se pojaviti djelovanja i na ostale uređaje. Kod impedancije mreže manje od 0,32 oma ne mogu se očekivati nikakve smetnje.

Informacije o buci i vibracijama

Emisijske vrijednosti buke utvrđene sukladno EN 60335-2-79.	3 600 ...	J10 4..	J10 9..	J10 5..	J10 6..	J10 7..	J10 8..
Razina buke uređaja vrednovana sa A obično iznosi:							
Razina zvučnog tlaka	dB(A)	78	78	78	78	77	77
Razina učinka buke	dB(A)	92	92	92	92	91	91
Nesigurnost K	dB	= 2,5	= 2,5	= 2,5	= 2,5	= 2,3	= 2,3
Nosite štitičke za sluh!							
Ukupne vrijednosti vibracija a_h (vektorski zbroj u tri smjera) i nesigurnost K određeni prema EN 60335-2-79, iznose:							
Vrijednost emisija vibracija a_h	m/s ²	= 1,841	= 1,841	= 1,841	= 1,841	= 1,841	= 1,841
Nesigurnost K	m/s ²	= 1,5	= 1,5	= 1,5	= 1,5	= 1,5	= 1,5

Priključak vode (vidjeti sliku F)

Napomena: Nazivni tlak može se postići samo ako ima dovoljno vode na priključku. Dotok vode je zadovoljavajući ako se kanta od 10 litara može napuniti na za manje od jedne minute.

UPOZORENJE: Stalni rad uređaja bez vode može oštetiti crpku.

NAPOMENA: Za zadovoljavajuću opskrbu vodom koristite po mogućnosti kraće crijevo promjera najmanje 13 mm (1/2"). Za dužine crijeva veće od 10 m, ona moraju imati promjer od 19 mm (3/4"). Slavinu za vodu otvorite do kraja. Svi spojevi crijeva moraju biti nepropusni. Redovito čistite filtar za vodu (vidjeti poglavlje Održavanje).

- Uvijek preporučujemo primjenu vanjskog filtra za vodu (pribor). Treba obratiti pozornost na nepropusnost filtra za vodu.

- Ukoliko je potrebno treba montirati adapter crijeva (nije sadržan u opsegu isporuke).
- Priključite prikladno crijevo za vodu, po mogućnosti promjera 13 mm (1/2") ili 19 mm (3/4").
- Slavinu za vodu otvorite do kraja i kontrolirajte sve spojeve na nepropusnost.

Električni priključak (vidjeti sliku G)

NAPOMENA: Nazivni učinak uređaja dostupan je samo ako je visokotlačni uređaj za čišćenje priključen na stabilni izvor struje. Dugački produžni kabel manjeg presjeka vodiča, neodmotani bubanj za kabel, više uređaja koji su istodobno priključeni na jedan izvor struje ili oscilacije napona izvan dopuštenih granica, mogu spriječiti pokretanje elektromotora ili rezultirati manjim visokotlačnim učinkom.

Visokotlačni uređaj za čišćenje i crijeva treba odzračiti (vidjeti sliku G)

NAPOMENA: Visokotlačni uređaj za čišćenje odzračite nakon svakog priključka na vodovodnu mrežu, slijedećim postupkom:

Mrežnu sklopku okrenite u položaj ISKLJUČENO (0).

Sa pištolja za prskanje demontirajte prskalicu.

- Čim se pritisne okidač na pištolju za prskanje, iz pištolja prskanje će čujno izaći zrak i voda. Okidač držite pritisnut sve dok voda jednolično istječe. Oslobodite okidač.
- Montirajte prskalicu.
- Mrežnom sklopkom uključite visokotlačni uređaj za čišćenje.
- Aktivirajte zapor uključivanja i nakon toga okidač na pištolju za prskanje.

Primjena alternativne opskrbe vodom (vidjeti sliku I)

Visokotlačni uređaj za čišćenje može usisavati vodu iz spremnika ili prirodnih izvora vode. Pri tome je **VAŽNO** da se usisava samo čista voda i da bude ugrađen unutarnji kao i vanjski filter za vodu (vidjeti poglavlje Održavanje).

Otvoreni spremnici i vode iz prirodnih tokova (vidjeti sliku I)

Koristite pribor za samousisavanje, koji se sastoji od:

- Usisne mrežice s povratnim ventilom
- Armiranog crijeva dužine 3 m
- Univerzalne spojnice za visokotlačni uređaj za čišćenje

Pomoću ovog pribora visokotlačni uređaj za čišćenje može usisavati vodu 0,5 m iznad razine vode. To može trajati cca. 25 – 50 sekundi.



Za istiskivanje zraka, crijevo dužine 3 m uronite do kraja u vodu. Usisno crijevo dužine 3 m priključite na visokotlačni uređaj za čišćenje i pri tome pazite da usisna mrežica ostane uronjena u vodi.

Pustite da visokotlačni uređaj za čišćenje radi s demontiranim pištoljem za prskanje, sve dok voda počne jednolično teći iz visokotlačnog crijeva. Ako nakon 25 – 50 sekundi voda još ne izlazi, isključite visokotlačni uređaj za čišćenje i kontrolirajte sve priključke. Ako voda teče, isključite visokotlačni uređaj za čišćenje i za rad uređaja priključite pištolj za prskanje i prskalicu.

Važno je da crijevo i spojnice budu kvalitetni, nepropusno spojeni, te da brtve budu neoštećene i ispravno ugrađene. Propusni priključci mogu spriječiti usisavanje.

Spremnik za vodu sa slavinom za pražnjenje (vidjeti sliku I)

Ako se visokotlačni uređaj za čišćenje mora priključiti na spremnik s odgovarajućom slavinom za pražnjenje, najprije se crijevo za vodu (nije sadržano u opsegu isporuke) mora priključiti na slavinu. Otvorite slavinu kako bi istisnuli sav zrak iz crijeva i nakon toga je zatvorite na visokotlačnom uređaju za čišćenje.

Primjena sredstava za čišćenje (vidjeti sliku J)

► **Treba koristiti samo sredstva za čišćenje koja je preporučio proizvođač uređaja i treba se pridržavati uputa za primjenu, zbrinjavanje u otpad i napomena upozorenja proizvođača.**

Izvučite usisno crijevo straga na uređaju i uvucite ga u bocu sa sredstvom za čišćenje (nije sadržano u opsegu isporuke).

Izvučite mlaznicu (= niži tlak).

Pritisnite okidač na pištolju za prskanje. Nakon kraćeg vremena pojena počinje izlaziti iz mlaznice.

Količinu sredstva za čišćenje namjestite na vijku za doziranje na stražnjem dijelu visokotlačnog uređaja za čišćenje.

Reguliranje mlaza vode provodi se okretanjem mlaznice.

Traženje greške

Simptomi	Mogući uzroci	Pomoć
Motor ne radi	Utikač nije priključen	Priključiti utikač
	Utičnica je neispravna	Koristiti drugu utičnicu
	Osigurač je reagirao	Zamijeniti osigurač
	Produžni kabel je oštećen	Pokušati bez produžnog kabela
	Reagirala je zaštita motora	Motor ostaviti da se ohladi u trajanju 15 minuta
	Smrzavanje	Ostaviti da se odmrzne pumpa, crijevo za vodu ili pribor
Motor ostaje mirovati	Osigurač je reagirao	Zamijeniti osigurač
	Mrežni napon nije odgovarajući	Kontrolirati mrežni napon koji mora odgovarati podacima sa tipske pločice
	Reagirala je zaštita motora	Motor ostaviti da se ohladi u trajanju 15 minuta
Osigurač je reagirao	Osigurač je suviše slab	Priključiti na strujni krug koji sigurno odgovara snazi visokotlačnog uređaja za čišćenje
Motor radi ali nema tlaka	Mlaznica je djelomično začepljena	Očistiti mlaznicu
Postoje šumovi motora ali on ne radi	Nedovoljan mrežni napon	Ispitajte da li napon električne mreže odgovara podacima na identifikacijskoj pločici
	Suviše niski napon zbog primjene produžnog kabela	Provjerite da li je produžni kabel prikladan
	Uređaj dulje vrijeme nije korišten	Obratite se za pomoć ovlaštenom Bosch servisu
	Problemi s Autostop funkcijom	Obratite se za pomoć ovlaštenom Bosch servisu
Pulzirajući tlak	Zrak je ušao u crijevo za vodu ili u pumpu	Sve dok se ne postigne jednolični radni tlak, visokotlačni uređaj za čišćenje pustite da radi s otvorenim pištoljem za prskanje, otvorenom slavinom za vodu i sa sapnicom podešenom na niski tlak
	Opskrba vodom nije ispravna	Provjeriti da li priključak za vodu odgovara podacima iz tehničkih podataka. Najmanja crijeva za vodu koja se smiju primijeniti su 1/2" ili Ø 13 mm
	Začepljen filter za vodu	Očistiti filter za vodu
	Crijevo za vodu je prignječeno ili oštro savijeno	Crijevo za vodu razvući da bude ravno
	Visokotlačno crijevo je suviše dugačko	Skinuti produžetak visokotlačnog crijeva, max. dužina crijeva za vodu 7 m
Tlak je jednoličan ali je preizak	Istrošena je mlaznica	Zamijeniti mlaznicu
Napomena: Određeni pribor uzrokuje niži tlak	Istrošen je start/stop ventil	Odvod 5 puta brzo uzastopno pritisnuti
Motor radi, ali je tlak ograničen ili nema radnog tlaka	Voda nije priključena	Priključiti vodu
	Filter je začepljen	Očistiti filter
	Mlaznica je začepljena	Očistiti mlaznicu
Visokotlačni uređaj za čišćenje starta sam	Propušta pumpa ili pištolj za prskanje	Obratite se za pomoć ovlaštenom Bosch servisu

Simptomi	Mogući uzroci	Pomoć
Uređaj propušta	Pumpa propušta	Manja propuštanja vode su dopuštena; U slučaju većih propuštanja zatražite pomoć servisa
Sredstvo za čišćenje se ne usisava	Podesiva sapnica je u položaju visokog tlaka	Regulirajte mlaznicu na niži tlak (izvlačenjem).
	Sredstvo za čišćenje je suviše gusto	Razrijediti ga s vodom
	Visokotlačno crijevo je produženo	Priključiti originalno crijevo
	Ostaci ili suženje u kružnom toku sredstva za čišćenje	Isprati čistom vodom i otkloniti suženje. Ako problem i dalje postoji, treba zatražiti pomoć Bosch ovlaštenog servisa.

Visokotlačni uređaj za čišćenje ispraznite nakon uporabe (vidjeti sliku L)

Skinite crijevo sa slavine za vodu.

Sa pištolja za prskanje demontirajte prskalicu.

Pištolj za prskanje usmjerite prema dolje i uključite visokotlačni uređaj za čišćenje.

Pritisnite okidač na pištolju za prskanje i ispraznite kompletni sustav.

UPOZORENJE: Visokotlačni uređaj za čišćenje ne smije raditi na suho dulje od 25 sekundi.

Visokotlačni uređaj za čišćenje spremite na suho mjesto.

UPOZORENJE: Jamstvom nisu obuhvaćena oštećenja visokotlačnog uređaja za čišćenje nastala zamrzavanjem vode u njemu. Voda zaostala u visokotlačnom uređaju za čišćenje zamrznut će se pri temperaturama nižim od 0 °C, što će rezultirati uništenjem crpke. U područjima s temperaturama nižim od 4 °C, visokotlačni uređaj za čišćenje mora se isprazniti nakon zadnje uporabe, prije zimske sezone.

Održavanje i servisiranje

Održavanje

- **Prije svih radova na uređaju treba izvući mrežni utikač i otpustiti priključak vode.**

Napomena: Slijedeće radove održavanja izvodite redovito, kako bi se osiguralo dulje i pouzdano korištenje uređaja.

Uređaj kontrolirajte na očevide nedostatke, kao što su otpušteni spojevi pričvršćenja i istrošeni ili oštećeni dijelovi.

Provjerite da li su pokrov i zaštitne naprave neoštećeni i ispravno ugrađeni. Prije uporabe provedite eventualno potrebne radove održavanja ili popravaka.

Preporučamo da se uređaj nakon svakih 200 (GHP 5-55, GHP 5-65, GHP 5-65 X, GHP 500 X)/300 (GHP 5-75, GHP 5-75 X) sati rada odveze na održavanje u Bosch ovlaštenu servisnu centar.

Filtar redovito čistite jednom tjedno. Naslage vapnenca možete brže odstraniti pomoću octa. U tu svrhu filter uronite u ocat u trajanju 30 minuta. (vidjeti slike M – N)

Očistite mlaznicu.

Namažite mazivom mašču O-brtvene prstene. (vidjeti sliku O)

Servisiranje i savjetovanje o primjeni

www.bosch-professional.com

Kod svih upita i naručivanja rezervnih dijelova, neizostavno treba navesti 10-znamenkasti kataloški broj sa tipske pločice uređaja.

Hrvatski

Robert Bosch d.o.o. PT/SHR-BSC

Kneza Branimira 22

10040 Zagreb

Tel.: +385 12 958 051

Fax: +385 12 958 050

E-Mail: RBKN-bsc@hr.bosch.com

www.bosch.hr

Zaštita okoliša


Kemikalije koje zagađuju okoliš ne smiju se ispuštati u tlo, podzemne vode, jezera, vodene tokove, itd.

Kod primjene sredstava za čišćenje treba se pridržavati podataka sa naljepnice ambalaže i točno se pridržavati propisane koncentracije.

Kod pranja motornih vozila treba se pridržavati važećih propisa: Mora se spriječiti da isprano ulje dospje u podzemne vode.

Zbrinjavanje

Visokotlačni uređaj za čišćenje, pribor i ambalažu dovezite na ekološki prihvatljivo recikliranje.

 Visokotlačni uređaj za čišćenje ne bacajte u kućni otpad!

Samo za zemlje EU:

Prema Europskim smjernicama 2012/19/EU za električne i elektroničke stare uređaje, neuporabivi električni i elektronički uređaji moraju se odvojeno sakupljati i dovoditi na ekološki prihvatljivo recikliranje.

Zadržavamo pravo na promjene.

Eesti

Ohutusnõuded

Seadmel olevad sümbolid



Kõik ohutusnõuded ja juhised tuleb läbi lugeda.

Ohutusnõuete ja juhiste eiramise tagajärjeks võib olla elektrilöök, tulekahju ja/või rasked vigastused.



Üldine oht.



Veejuga ei tohi kunagi suunata inimeste, loomade, seadme enda ega teiste elektriseadmete poole.

Tähelepanu: Kõrgsurvejuga võib olla ohtlik, kui selle kasutamisel eiratakse ohutusnõudeid.



Vastavalt kehtivatele eeskirjadele on keelatud ühendada seadet veevõrguga, kui puudub süsteemiseparaator.

Kasutage BA tüüpi süsteemiseparaatorit, mis vastab standardi IEC 61770 nõuetele.

Süsteemiseparaatorist läbivoolanud vesi ei ole enam joogikõlblik.

Automaatsel sisseimemisel kasutage 3 m pikkust imiotsakut (F 016 800 335).

Nõuded kasutajale ja isikukaitsevahendid

▶ Isikud, kelle vaimsed või füüsilised võimsed on piiratud või kellel ei ole seadme kasutamiseks vajalikke

kogemusi või teadmisi, tohivad seadet kasutada vaid siis, kui nende üle teostatakse järelevalvet või kui neile on antud juhised seadme ohutu käsitlemise kohta ja nad on teadlikud seadmega seotud ohtudest.

- ▶ Seadet ei tohi kasutada lapsed ega noorukid. Ärge jätke lapsi üksinda ja veenduge, et lapsed ei hakka seadmega mängima.
- ▶ Seadet tohivad kasutada ainult isikud, kellele on antud juhiseid seadme kasutamise kohta või kes suudavad tõendada, et nad oskavad seadet käsitseda.



Kasutage isikukaitsevahendeid, nt kaitseprille, tolumaski jmt kaitseks pritsuva vee, eralduvate osakeste ja aerosoolide eest. Ärge hingake aerosooli sisse, kui vett võetakse eraldi süsteemist, kuna selline vesi võib sisaldada haigusttekitavaid osakesi.

- ▶ Ärge kasutage kõrgsurvepesurit inimeste läheduses, kes ei kannu isikukaitsevahendeid.

Vooluvõrguga ühendamine

- ▶ Võrgupinge peab vastama seadme andmesildil märgitud pingele.
- ▶ Tööpinge on 230 V AC (väljaspool Euroopat ka 220 V või 240 V).
- ▶ Seade kuulub kaitseklassi I ja seda tohib ühendada ainult nõuetekohaselt maandatud pingesallikatega.
- ▶ Elektriühendus peab olema teostatud kvalifitseeritud elektrikuga.

poolt kooskõlas standardiga IEC 60364-1.

- ▶ Seadet soovitame ühendada üksnes pistikupessa, mis on varustatud 30 mA käivitusvooluga rikkevoolukaitselülitiga.

Pikendusjuhtmele ja pistikule esitatavad nõuded

- ▶ Pikendusjuhe peab olema varustatud kaitsejuhiga. Pikendusjuhtme pistik ja ühendus peab olema veekindel, kaitstud veepritsmete eest ja olema ette nähtud kasutamiseks välistingimustes. Kahtluse korral pöörduge elektriala asjatundja poole või lähimasse Boschi müügiesindusse.
- ▶ Vajalikud on järgmised ristlõiked: kuni max 20 m pikkuse puhul 2,5 mm², kuni max 50 m pikkuse puhul 4,0 mm².
- ▶ Kui toitejuhtme võrgupistik kasutatavasse pistikupessa ei sobi, tuleb see lasta volitatud hooldekeskuses ära lõigata ja asendada sobiva pistikuga. Kui originaalpistikul on integreeritud kaitse, peab asenduspistik olema samasuguse kaitsmega. Eemaldatud pistik tuleb kõrvaldada, et vältida elektrilööki, ja seda ei tohi ühendada ühessegi pistikupessa.
- ▶ Ainult seadmete puhul, mida turustatakse Suurbritannias: Seadmel on võrgupistik, mis on varustatud integreeritud kaitsmega vastavalt standardile BS1363/A (ASTA-kontrollitud vastavalt standardile BS1362).
- ▶ Tõmmake pistik pistikupesast välja ka siis, kui jätate seadme kas või lühikeseks ajaks tähelepanuta.
- ▶ Ärge puudutage pistikut ja pistikupesa märgade kätega.
- ▶ Kui seade töötab, ärge tõmmake võrgupistikut pistikupesast välja.
- ▶ Toitejuhet ja pikendusjuhet ühendav pistik peab olema kuiv ja ei tohi lebada maapinnal (vahekaugus 60 cm).
- ▶ Ärge kasutage seadet, kui võrgujuhe või olulised detailid, nagu kõrgsurvevoolik, pihustuspüstol või kaitseeadised on vigastatud.
- ▶ Ärge sõitke toitejuhtmest ega pikendusjuhtmest üle, ärge pigistage ega tõmmake seda, kuna see võib juhet vigastada. Kaitske toitejuhet kuumuse, õli ja teravate servade eest.

Veevõrguga ühendamine

- ▶ Järgige veevarustustevõtte eeskirju.
- ▶ Seadet ei tohi ühendada joogiveevarustusega, kui puudub tagasivooluventiil. Läbi tagasivooluventiili voolanud vesi ei ole enam joogikõlblik.

Kõrgsurvevoolik

- ▶ Kõrgsurvevoolikud, armatuurid ja liitmikud on olulised seadme ohutuse seisukohast. Kasutage üksnes tootja soovitatud voolikuid, armatuure ja liitmikke.
- ▶ Vigastatud kõrgsurvevoolik võib lõhkeda ja tuleb viivitamatult välja vahetada. Ärge tõmmake kõrgsurvevoolikut üle teravate servade. Ärge tõmmake

kõrgsurvevoolikust, kui see on sõlme läinud.

Puhastusvahendite kasutamine

- ▶ Kasutada tohib üksnes tootja soovitatud puhastusvahendeid. Järgida tuleb tootja kasutus- ja käitlusjuhiseid ning ohutusnõudeid.
- ▶ Soovitame kasutada puhastusvahendeid lahjendatud kujul. Tooted on ohutud niivõrd, kui võrd need ei sisalda happeid, leelislahuseid ega keskkonnaohtlikke aineid. Hoidke puhastusvahendeid lastele kättesaamatus kohas. Puhastusvahendi sattumisel silma loputage silma kohe rohke veega, allaneelamisel pöörduge kohe arsti poole.
- ▶ Kasutada ei tohi lahuseid sisaldavaid vedelikke, lahjendamata happeid, atsetooni ega lahuseid, sh bensiini, värvivedeldeid ega kütteõli, sest nende pihus on kergesti süttiv, plahvatusohtlik ja mürgine.

Meelespea enne kasutuselevõttu

- ▶ Seadet tohib käsitseda ja kasutada üksnes nõuetekohaselt. Arvestada tuleb lokaalseid olusid. Töötades tuleb jälgida, et läheduses ei viibiks teisi inimesi, eeskätt lapsi.
- ▶ Enne kasutamist kontrollige, kas seade ja lisatarvikud on töökorras ja kas on tagatud nende tööohutus. Kui seade ja lisatarvikud ei tööta veatult, on nende kasutamine keelatud.
- ▶ Veenduge, et kõrgsurvepesur paikneb vertikaalselt või horisontaalselt ühetasasel pinnal.

- ▶ Kõik elektritjuhtivad detailid peavad tööpiirkonnas olema kaitstud veepritsmete eest.



Otsakust väljapurskuv veejuga tekitab pihustuspüstolil märkimisväärse tagasilöögi.

Seetõttu hoidke pihustuspüstolit kahe käega.



Ärge suunake veejuga kunagi kõrgsurvepesuri enda poole.



Ärge suunake veejuga enda ega teiste inimeste peale, et puhastada riideid või jalanõusid.

- ▶ Pihustuspüstoli päästikut ei tohi ei ajutiselt ega püsivalt asendada „ON“ fikseerida.
- ▶ Metallosad võivad pärast pikemaajalist kasutamist kuumaks minna. Vajaduse korral kandke kaitsekindaid.
- ▶ Ärge töötage kõrgsurvepesuriga tormi või tugeva vihma käes, eelkõige kui esineb valgulöögi oht.
- ▶ Seadme kasutamisel ohtlikes kohtades (nt tanklates) tuleb kinni pidada asjaomastest ohutusnõuetest. Seadme kasutamine plahvatusohtlikes ruumides on keelatud.
- ▶ Ärge töödelge pindu, mis sisaldavad tervisekahjulikke aineid (nt asbest).



Kahjustuste vältimiseks tuleb sõidukite rehve/ventiile puhastada vähemalt 30 cm







kauguselt. Kahjustuse esmaseks tunnuseks on rehvi värvi muutus. Vigastatud rehvid/ventiilid on eluohtlikud.

Meelespea enne hooldust

- ▶ Enne mis tahes puhastus- ja korrashoiutöid lülitage seade välja ja eemaldage pistik pistikupesast.
- ▶ Kõik parandustööd tuleb lasta teha Boschi elektriliste tööriistade volitatud remonditöökojas.
- ▶ Kasutada tohib üksnes tootja poolt heakskiidetud lisatarvikuid ja varuosi. Originaalisatarvikud ja -varuosad tagavad seadme veatu töö.

Juhendis olevad sümbolid

Järgmised piltsümbolid on olulised kasutusjuhendi lugemisel ja mõistmisel. Pidage palun piltsümbolid ja nende tähendus meeles. Piltsümbolite õige tõlgendamine aitab Teil seadet tõhusamalt ja ohutumalt käsitseda.

Sümbol	Tähendus
	Liikumissuund
	Reaktsioonisund
	Kaal
	Sees
	Väljas
Lo	Madalsurve
Hi	Kõrgsurve
	Lisatarvikud

Nõuetekohane kasutamine

Seade on ette nähtud hoonete ja muude objektide ümber olevate pindade professionaalseks puhastamiseks, tööriistade, mootorsõidukite ja paatide puhastamiseks, tingimusel et kasutatakse asjaomaseid puhastusvahendeid, näiteks Boschi soovitatud puhastusvahendeid.

Nõuetekohane kasutamine on ette nähtud temperatuuril 0 °C kuni 50 °C.

Seadme osad

Seadme osade numeratsiooni aluseks on jooniste lehekülgedel toodud numbrid.

- 1 Päästik
- 2 Päästiku sisselülitustõkis
- 3 Pihustuspüstol
- 4 Pihustusotsaku kruvi
- 5 Roostevabast terasest pihustusotsak
- 6 Otsak
- 7 Kõrgsurvevoolikliitmik (pihustuspüstol)
- 8 Käepide
- 9 Täiendav hoiuruum (GHP 5-55/GHP 5-65/GHP 5-75)
- 10 Ülemine pihustusotsaku hoidik
- 11 Võrgulüliti
- 12 Alumine pihustusotsaku hoidik
- 13 Kõrgsurvevooliku liitmik (GHP 5-55/GHP 5-65/GHP 5-75)
- 14 Veeliitmik
- 15 Lisakäepide
- 16 Transpordirattad
- 17 Jalgpedaal
- 18 Puhastusvahendi doosierimiskruvi
- 19 Puhastusvahendi imivoolik
- 20 Kummijalg
- 21 Hoiuruum
- 22 Tagumine käepide
- 23 Toitejuhtme hoidik
- 24 Voolikutrumli vänt (GHP 500 X/GHP 5-65 X/GHP 5-75 X)
- 25 Voolikutrummel (GHP 500 X/GHP 5-65 X/GHP 5-75 X)
- 26 Surveregulaator (GHP 5-75/GHP 5-75 X)
- 27 Manomeeter (GHP 5-75 X)
- 28 Kõrgsurvevoolik (GHP 5-55/GHP 5-65/GHP 5-75)

Tarnekomplekt ei sisalda kõiki kasutusjuhendis olevatel joonistel kujutatud või kasutusjuhendis nimetatud lisatarvikuid.

Lisatarvikute täieliku loetelu leiate meie lisatarvikute kataloogist.

224 | Eesti

Tehnilised andmed

Kõrgsurvepesur		GHP 5-55	GHP 500X	GHP 5-65	GHP 5-65X	GHP 5-75	GHP 5-75X
Tootenumber	3 600 ...	J10 4..	J10 9..	J10 5..	J10 6..	J10 7..	J10 8..
Nimivõimsus	kW	2,2	2,2	2,4	2,4	2,6	2,6
Sissetuleva vee max temperatuur	°C	50	50	50	50	50	50
Nominaalne läbivool	l/h	500	500	485	485	560	560
Nimirõhk	MPa	11,5	11,5	13,0	13,0	14,0	14,0
Maksimaalne töösurve	MPa	13,0	13,0	16,0	16,0	18,5	18,5
Veetarve	l/h	520	520	520	520	570	570
Maksimaalne sisendsurve	MPa	1	1	1	1	1	1
Otsaku tagasilöögijõud maksimaalse surve korral	N	19,71	19,71	20,46	20,46	24,37	24,37
Mootori isolatsioon		Klass F	Klass F	Klass F	Klass F	Klass F	Klass F
Mootorikaitse liik		IPX5	IPX5	IPX5	IPX5	IPX5	IPX5
Automaatse seiskamise funktsioon		●	●	●	●	●	●
Manomeeter		-	-	-	-	-	●
Surveregulaator		-	-	-	-	●	●
Voolikutrummel		-	●	-	●	-	●
Vooluvõrgu näivtakistus	Ω	-	-	0,32	0,32	0,32	0,32
Kaal EPTA-Procedure 01:2014 järgi	kg	22,0	24,8	23,5	25,0	26,7	28,2
Kaitseaste		⊕ / I	⊕ / I	⊕ / I	⊕ / I	⊕ / I	⊕ / I
Seerianumber		Vt seerianumber kõrgsurvepesuril (andmesildil)					
Sisselülitamine tekitab lühiajaliselt pinge kõikumist. Ebasoodsate võrgutingimuste korral võib tekkida häireid teiste seadmete töös. Häireid ei teki, kui vooluvõrgu näivtakistus on väiksem kui 0,32 oomi.							

Andmed müra/vibratsiooni kohta

Müratase määratud kooskõlas standardiga EN 60335-2-79.	3 600 ...	J10 4..	J10 9..	J10 5..	J10 6..	J10 7..	J10 8..
Seadme A-korrigeeritud müratase on üldjuhul:							
Helirõhu tase	dB(A)	78	78	78	78	77	77
Helivõimsuse tase	dB(A)	92	92	92	92	91	91
Mõõtemääramatus K	dB	= 2,5	= 2,5	= 2,5	= 2,5	= 2,3	= 2,3
Kasutage kuulmiskaitsevahendeid!							
Vibratsioonitase a_h (kolme telje vektorsumma) ja mõõtemääramatus K kindlaks tehtud kooskõlas standardiga EN 60335-2-79:							
Vibratsioon a_h	m/s ²	= 1,841	= 1,841	= 1,841	= 1,841	= 1,841	= 1,841
Mõõtemääramatus K	m/s ²	= 1,5	= 1,5	= 1,5	= 1,5	= 1,5	= 1,5

Veevõrguga ühendamine (vt joonist F)

Märkus: Nimirõhk saavutatakse vaid siis, kui tagatud on vee piisav juurdevool. Vee juurdevool on piisav, kui 10-liitrine ämber täitub vähem kui ühe minuti jooksul.

HOIATUS: Püsiv töö ilma veeta võib pumpa kahjustada.

MÄRKUS: Piisava veevarustuse tagamiseks kasutage võimalikult lühikest voolikut, mille läbimõõt on vähemalt 13 mm (1/2"). Üle 10 m pikkuse vooliku korral peab läbimõõt olema 19 mm (3/4"). Keerake veekraan täiesti lahti. Kõik

ühendused peavad olema hermeetilised. Puhastage veefiltrit korrapäraselt (vt peatükk Hooldus).

- Soovitame kasutada alati välist veefiltrit (lisatarvik). Veenduge, et veefilter on hermeetiline.
- Vajaduse korral paigaldage voolikuadapter (ei sisaldu tarnekomplektis).
- Ühenda külge sobiv veevoolik, mille läbimõõt on võimaluse korral kas 13 mm (1/2") või 19 mm (3/4").
- Keerake veekraan täiesti lahti ja kontrollige, kas kõik ühendused on hermeetilised.

Vooluvõrguga ühendamine (vt joonist G)

MÄRKUS: Nimivõimsus on kasutuses vaid siis, kui kõrgsurvepesur on ühendatud stabiilse toiteallikaga. Väikese ristlõikega pikad pikendusjuhtmed, lahtikerimata voolikutrummel, mitu ühe liitmikuga ühendatud töötavat seadet ja pinge kõikumised väljaspool lubatud piire võivad mootori käivitumist takistada või põhjustada liiga väikese kõrgsurvejõudluse.

Kõrgsurvepesurist ja voolikutest õhu eemaldamine (vt joonist G)

MÄRKUS: Eemaldage kõrgsurvepesurist õhk iga kord pärast veevarustusega ühendamist järgmiselt:

Viige võrgulüli asendisse AUS (VÄLJAS) (0).

Eemaldage pihustuspüstoli küljest otsak.

- Niipea kui päästik alla vajutatakse, eemalduvad õhk ja vesi pihustuspüstolist kuuldavalt. Hoidke päästikut all seni, kuni vesi ühtlaselt välja voolab. Vabastage päästik.
- Paigaldage otsak.
- Lülitage kõrgsurvepesur võrgulülitist sisse.
- Vajutage sisselülitustõkisele ja seejärel pihustuspüstoli päästikule.

Kasutamine muude veemahutite või veekogude puhul (vt joonist I)

Kõrgsurvepesur võib imeda vett veemahutitest või looduslikest veekogudest. Seejuures on **OLULINE**, et imetav vesi oleks puhas ja et paigaldatud on nii sisemine kui ka väline veefilter ja et need on puhtad (vt peatükk Hooldus).

Lahtised mahutid/paagid ja looduslikud veekogud (vt joonist I)

Kasutage automaatset imemistarvikut, mis koosneb järgmistest osadest:

- tagasivooluklapiga imemissõel
- 3 m tugevdatud imivoolik
- universaalne muhv

Vea otsing

Tunnused	Võimalik põhjus	Kõrvaldamine
Mootor ei tööta	Pistik ei ole ühendatud pistikupessa	Ühendage pistik pistikupessa
	Pistikupessa on defektne	Kasutage teist pistikupessa
	Kaitse on rakendunud	Vahetage kaitse välja
	Pikendusjuhe on vigastatud	Proovige töötada ilma pikendusjuhtmeta
	Mootori kaitseidur rakendus	Laske mootoril 15 min jahtuda
	Külmumine	Laske pumbal, veevoolikul või lisatarvikul üles sulada

Nende lisatarvikutega saab kõrgsurvepesur vett imeda veetasemest 0,5 m kõrgemalt. See võib kesta umbes 25 – 50 sekundit.



Kastke 3 m pikkune voolik täielikult vee alla, et õhku välja pressida. Ühendage 3 m pikkune imivoolik kõrgsurvepesuri külge ja veenduge, et imemissõel jääb vee alla.

Laske kõrgsurvepesuril mahavõetud pihustuspüstoliga töötada seni, kuni vesi voolab ühtlaselt kõrgsurvevoolikust välja. Kui vett 25 – 50 sekundi pärast veel ei tule, lülitage seade välja ja kontrollige kõiki liitmikke. Kui vesi voolab, lülitage kõrgsurvepesur välja ja ühendage töötamiseks külge pihustuspüstol ja otsak.

On oluline, et voolik ja muhv on hea kvaliteediga, et ühendused on tihedad, et tihendid on terved ja õigesti paigaldatud. Lekkivad ühendused võivad imemist takistada.

Väljavoolukraaniga veepaak (vt joonist I)

Kui kõrgsurvepesur on vaja ühendada sobiva väljavoolukraaniga paagiga, tuleb kraani külge esmalt ühendada veevoolik (ei sisaldu tarnekomplektis). Avage kraan, et õhk voolikust täielikult välja pressida, ja ühendage voolik seejärel kõrgsurvepesuri külge.

Puhastusvahendite kasutamine (vt joonist J)

► **Kasutada tohib üksnes tootja soovitatud puhastusvahendeid. Järgida tuleb tootja kasutus- ja käitlusjuhiseid ning ohutusnõudeid.**

Tõmmake imivoolik seadmest tagant välja ja pange see pudelisse, milles on puhastusvahend (ei sisaldu tarnekomplektis).

Tõmmake otsak välja (= madal surve).

Vajutage päästikule. Veidi aja pärast eraldub otsakust vahtu.

Reguleerige puhastusvahendi kogus välja kõrgsurvepesuri tagaküljel olevast doseerimiskruvist.

Joa reguleerimiseks keerake otsakust.

226 Eesti		
Tunnused	Võimalik põhjus	Kõrvaldamine
Mootor seiskub	Kaitse on rakendunud	Vahetage kaitse välja
	Võrgupinge ei ole õige	Kontrollige võrgupinget, see peab vastama seadme andmesildil märgitud pingele
Kaitse rakendub	Mootori kaitseidur rakendus	Laske mootoril 15 min jahtuda
	Kaitse on liiga nõrk	Ühendage voluringiga, mille kaitse on kõrgsurvepesuri võimsuse jaoks sobiv
Mootor töötab, kuid puudub surve	Otsak on osaliselt ummistunud	Puhastage otsak
Mootorimüra on kuulda, kuid mootor ei tööta	Ebapiisav võrgupinge	Kontrollige, kas vooluvõrgu pinge vastab andmesildil toodud pingele
	Liiga madal pinge pikendusjuhtme kasutamise tõttu	Kontrollige, kas pikendusjuhe on sobiv
	Seadet ei ole pikka aega kasutatud	Pöörduge Boschi elektriliste tööriistade volitatud remonditöökotta
	Probleemid automaatse seiskamise funktsiooniga	Pöörduge Boschi elektriliste tööriistade volitatud remonditöökotta
Pulseeriv rõhk	Veevoolikus või pumbas on õhk	Laske kõrgsurvepesuril avatud pihustuspüstoli, avatud veekraani ja madalsurvele reguleeritud otsakuga töötada, kuni saavutate ühtlase töörohu
	Veevarustus ei ole korras	Kontrollige, kas veevarustus vastab tehnilistes andmetes toodud andmetele. Väikseimad veevoolikud, mida tohib kasutada, on 1/2" või Ø 13 mm
	Veefilter on ummistunud	Puhastage veefilter
	Veevoolik on pigistatud või murtud kokku	Asetage veevoolik sirgelt
	Kõrgsurvevoolik on liiga pikk	Eemaldage kõrgsurvevooliku pikendus, veevooliku max pikkus on 7 m
Surve on ühtlane, kuid liiga madal Märkus: Teatav lisatarvik põhjustab madalat survet	Otsak on kulunud	Vahetage otsak välja
	Start-/stopp-ventiil on kulunud	Vajutage 5 korda järjest päästikule
Mootor töötab, kuid surve on piiratud või puudub	Puudub veevarustus	Ühendage veevarustusega
	Filter on ummistunud	Puhastage filter
	Otsak on ummistunud	Puhastage otsak
Kõrgsurvepesur käivitub iseenesest	Pump või pihustuspüstol lekib	Pöörduge Boschi elektriliste tööriistade volitatud remonditöökotta
Seade lekib	Pump lekib	Väikesed veelekked on lubatud, suuremate veelekete korral pöörduge hooldekeskusesse
Puhastusvahendit ei imeta sisse	Reguleeritav otsak on kõrgsurve asendis	Reguleerige osak madalsurvele (tõmmake välja).
	Puhastusvahend on liiga tihke	Lahjendage veega
	Kõrgsurvevoolikut on pikendatud	Ühendage külge originaalvoolik
	Puhastusvahendiringluses on jääke või ummistusi	Loputage puhta veega ja kõrvaldage ummistus. Kui probleem ei kao, võtke ühendust Boschi hooldekeskusega.

Tühjendage kõrgsurvepesur pärast kasutamist (vt joonist L)

Eemaldage voolik veekraani küljest.

Eemaldage pihustuspüstoli küljest otsak.

Suunake pihustuspüstol alla ja lülitage kõrgsurvepesur sisse.

Vajutage päästikule ja tühjendage kogu süsteem.

HOIATUS: Ärge laske kõrgsurvepesuril kuivalt töötada rohkem kui 25 sekundit.

Hoidke kõrgsurvepesurit kuivas kohas.

HOIATUS: Külmahjustused ei kuulu garantii alla. Kõrgsurvepesurisse jäänud vesi külmub temperatuuril alla 0 °C ja purustab pumba. Piirkondades, kus temperatuur langeb alla 4 °C, tuleb kõrgsurvepesur pärast viimast kasutamist enne talve saabumist veest tühjendada.

Hooldus ja teenindus

Hooldus

- ▶ Enne mis tahes töid seadme kallal tõmmake võrgupistik pistikupesast välja ja ühendage seade veevärgi küljest lahti.

Märkus: Pikaajalise ohutu töö tagamiseks teostage regulaarselt järgmisi hooldustöid.

Veenduge regulaarselt, et seadmel ei esine silmanähtavaid puudusi, nagu lahtitunud kinnitused ja kulunud või kahjustatud detailid.

Kontrollige, kas katted ja kaitseseadised on terved ja õigesti paigaldatud. Enne kasutamist teostage vajalikud hooldus- ja puhastustööd.

Soovitame lasta seadet iga 200 (GHP 5-55, GHP 5-65, GHP 5-65 X, GHP 500 X)/300 (GHP 5-75, GHP 5-75 X) töötunni järel Boschi hooldekeskuses kontrollida.

Puhastage filtrit regulaarselt kord nädalas. Äädikaga saab katlakiviladestusi kiiremini eemaldada. Selleks asetage filtrid 30 minutiks äädikasse. (vt jooniseid M – N)

Puhastage otsak.

Määrige O-rõngaid. (vt joonist O)

Klienditeenindus ja müüjärgne nõustamine

www.bosch-professional.com

Järelepärimiste esitamisel ja tagavaraosade tellimisel näidake kindlasti ära seadme andmesildil olev 10-kohaline tootenumber.

Eesti Vabariik

Mercantile Group AS
Boschi elektriliste käsitööriistade remont ja hooldus
Pärnu mnt. 549
76401 Saue vald, Laagri
Tel.: 6549 568
Faks: 679 1129

Keskkonnakaitse

Keskkonnaohhtlikud kemikaalid ei tohi valguda pinnasesse, põhjavette, tiikidesse, jõgedesse jm.

Puhastusvahendite kasutamisel järgige pakendil toodud andmeid ja ettenähtud kontsentratsioone.

Mootorsõidukite puhastamisel pidage kinni kohalikest eeskirjadest: Tuleb rakendada meetmeid, mis hoiaksid ära mahapestud õli valgumise põhjavette.

Kasutuskõlbmatuks muutunud seadmete käitlus

Kõrgsurvepesur, lisatarvikud ja pakend tuleb keskkonnasäästlikult ringlusse võtta.



Ärge käideldge kasutusressursi ammendanud kõrgsurvepesurit koos olmejäätmetega!

Üksnes EL liikmesriikidele:

Vastavalt Euroopa Liidu direktiivile 2012/19/EL elektri- ja elektroonikaseadmete jäätmete kohta ning direktiivi kohaldamisele liikmesriikides tuleb kasutusressursi ammendanud elektrilised tööriistad eraldi kokku koguda ja keskkonnasäästlikult ringlusse võtta.

Tootja jätab endale õiguse muudatuste tegemiseks.

Latviešu

Drošības noteikumi

Simboli uz iekārtas



Uzmanīgi izlasiet visus

drošības noteikumus. Šeit

sniegto drošības noteikumu un norādījumu neievērošana var izraisīt aizdegšanos un būt par cēloni elektriskajam triecienam vai nopietnam savainojumam.



Vispārēja rakstura brīdinājuma zīme.



Nevērsiet ūdens strūklu uz cilvēkiem, mājdzīvniekiem, pašu instrumentu un elektriskajām daļām.

Uzmanību! Ja augstspiediena ūdens strūkļa tiek pielietota nepareizi, tā var kļūt bīstama.



Atbilstoši spēkā esošajiem priekšrakstiem, iekārtas bez sistēmas atdalīšanas nedrīkst

pievienot dzeramā ūdens padeves tīklam. Lietojiet sistēmas atdalītāju, kas atbilst standartam IEC 61770, tips BA.

Ūdens, kas izplūst caur sistēmas atdalītāju, vairs nav uzskatāms par dzeramo ūdeni.

Pielietojot ūdens pašiesūkšanu, izmantojiet 3 m garu iesūkšanas komplektu (F 016 800 335).

Lietotāja kvalifikācija un individuālais aizsargaprīkojums

- ▶ Šo instrumentu var lietot arī personas ar ierobežotām fiziskajām, sensorajām vai garīgajām spējām vai ar nepietiekošu pieredzi un zināšanām pie nosacījuma, ka lietošana notiek atbildīgas personas uzraudzībā, kā arī, ja lietotājs ir saņēmis norādījumus par drošu apiešanos ar instrumentu un tam ir priekšstats par briesmām, kas saistītas ar instrumenta lietošanu.
- ▶ Instrumentu nedrīkst lietot bērni un jaunieši. Pieskatiet bērnus un sekojiet, lai viņi nerotaļātos ar instrumentu.
- ▶ Instrumentu drīkst izmantot tikai personas, kas ir apmācītas to lietot un apieties ar to vai ir uzskatāmi pierādījušas, ka spēj strādāt ar instrumentu.



Nēsājiet individuālo aizsargaprīkojumu, piemēram, aizsargbrilles, putekļu aizsargmasku u.c. aprīkojumu, kas spēj aizsargāt lietotāju no atlecošā ūdens strūklām, daļiņām un/vai aerosoliem. Neieelpojiet aerosolus, ja ūdens tiek

iesūkts no vaļējām ūdens tvertnēm un var saturēt veselībai kaitīgas vielas.

- ▶ Neuzstādi un nelietojiet augstspiediena tīrītāju citu personu tuvumā, izņemot gadījumus, kad šīs personas nēsā individuālo aizsargaprīkojumu.

Pievienošana elektrotīklam

- ▶ Elektrobarošanas avota spriegumam jāatbilst vērtībai, kas norādīta uz instrumenta marķējuma plāksnītes.
- ▶ Elektrobarošanas spriegums ir 230 V AC (ārpus EK esošajās valstīs tas var būt arī 220 V vai 240 V).
- ▶ Šo aizsardzības klases I instrumentu drīkst pievienot vienīgi atbilstoši priekšrakstiem iezemētiem sprieguma avotiem.
- ▶ Pievienošana elektrobarošanas spriegumam jāuztic kvalificētam elektriķim un jāveic atbilstoši standartam IEC 60364-1.
- ▶ Šo instrumentu ieteicams pievienot pie elektrotīkla kontaktligzdas, kas aprīkota ar 30 mA noplūdes strāvas aizsargreleju.

Prasības attiecībā uz pagarinātājkabeli un kontaktdakšu

- ▶ Pagarinātājkabelim jābūt apgādātam ar aizsargzemējuma vadu. Pagarinātājkabeļa kontaktdakšai un kontaktsavienotājam jābūt veidotam ūdensdrošā izpildījumā; kabelim jābūt aizsargātam no ūdens šļakatām un paredzētam lietošanai ārpus telpām. Šaubu gadījumā konsultējieties ar kvalificētu elektriķi vai griezieties tuvākajā Bosch pilnvarotā servisa iestādē.

- ▶ Pagarinātājkaabeļa vadu šķērsriezuma laukumam jābūt šādam: pie garuma līdz 20 m $2,5 \text{ mm}^2$, pie garuma līdz 50 m $4,0 \text{ mm}^2$.
- ▶ Ja elektrokabeļa kontaktdakšas konstrukcija neatbilst izmantotajai kontaktlīdzdai, saistieties ar pilnvarotu servisa iestādi un nodrošiniet, lai kontaktdakša tiktu nomainīta pret piemērota tipa kontaktdakšu. Ja oriģinālajā kontaktdakšā ir iebūvēts drošinātājs, nomainītajā kontaktdakšā jābūt iebūvētam tādā pašam drošinātājam, kā oriģinālajā kontaktdakšā. Nomainīto kontaktdakšu nepieciešams utilizēt, lai izvairītos no nejauša elektriskā trieciena, ja kontaktdakša tiek pievienota elektrotīkla kontaktlīdzdai.
- ▶ Tikai instrumentiem, kas ir iegādāti Lielbritānijā: Instruments ir aprīkots ar elektrotīkla kontaktdakšu ar iebūvētu drošinātāju atbilstoši standartam BS1363/A (pārbaudīts ASTA atbilstoši standartam BS1362).
- ▶ Atvienojiet instrumentu no elektrotīkla kontaktlīdzdas arī tad, ja tas pat uz neilgu laiku tiek atstāts bez uzraudzības.
- ▶ Nepieskarieties elektrokabeļa kontaktdakšai un elektrotīkla kontaktlīdzdai ar mitrām rokām.
- ▶ Neatvienojiet elektrotīkla kontaktdakšu instrumenta darbības laikā.
- ▶ Savienojumam starp instrumenta elektrokabeļi un pagarinātājkaabeļi jābūt sausam; tas nedrīkst atrasties uz zemes (savienojumam jāatrodas 60 cm attālumā no zemes).
- ▶ Nelietojiet instrumentu, ja ir bojāts tā elektrokabeļis vai citas svarīgas daļas, piemēram, augstspiediena šļūtene, smidzinātājpistole vai drošības ierīces.
- ▶ Nepieļaujiet transporta līdzekļu pārvietošanos pāri instrumenta elektrokabeļim un pagarinātājkaabeļim, nespiediet un nestiepiet kabeļus, jo šāda apiešanās tos var sabojāt. Sargājiet kabeļus no karstuma, eļļas un asām malām.

Pievienošana ūdensapgādes sistēmai

- ▶ Ievērojiet vietējā ūdensapgādes uzņēmuma priekšrakstus.
- ▶ Instrumentu nedrīkst pievienot dzeramā ūdens padeves tīklam bez pretplūsmas ventiļa. Ūdens, kas ir izplūdis caur pretplūsmas ventili, vairs nav uzskatāms par dzeramo ūdeni.

Augstspiediena šļūtene

- ▶ No augstspiediena šļūtenes, armatūras un savienotāju stāvokļa ir atkarīga instrumenta darba drošība. Izmantojiet tikai ražotājfirmas ieteiktās šļūtenes, armatūru un savienotājus.
- ▶ Bojāta augstspiediena šļūtene var sprāgt un tāpēc ir nekavējoties jānomaina. Nevelciet augstspiediena šļūteni pāri asām šķautnēm.

Neraujiet aiz augstspiediena šļūtenes, ja tā ir iekļērusies.

Tīrīšanas līdzekļu lietošana

- ▶ Lietojiet tikai ražotājfirmas ieteiktos tīrīšanas līdzekļus un ievērojiet to lietošanas un utilizēšanas noteikumus, kā arī norādījumus un brīdinājumus.
- ▶ Nav ieteicams lietot neatšķaidītus tīrīšanas līdzekļus. Šie izstrādājumi ir uzskatāmi par nekaitīgiem, ja tie nesatur skābes, sārmus vai apkārtējai videi kaitīgas vielas. Tīrīšanas līdzekļus ieteicams uzglabāt vietā, kur tie nav pieejami bērniem. Ja tīrīšanas līdzeklis nonāk acīs, nekavējoties rūpīgi izskalojiet tās ar ūdeni; ja tīrīšanas līdzekli gadās nejauši norīt, nekavējoties konsultējieties ar ārstu.
- ▶ Nelietojiet instrumentu šķīdinātāju un to saturošu vielu, neatšķaidītu skābju, acetona un šķīdinātāju, tai skaitā benzīna, krāsu šķīdinātāju un šķidrā kurināmā uzsūkšanai, jo šo šķidrums izsmidzinātās emulsijas ir ugunsnedrošas, sprādzienbīstamas un indīgas.

Uzsākot lietošanu

- ▶ Lietotājs drīkst izmantot instrumentu tikai tādiem mērķiem, kam tas ir paredzēts. Strādājot jāņem vērā vietējie apstākļi. Sekojiet, lai darba vietas tuvumā neatrastos citas personas un jo sevišķi bērni.
- ▶ Pirms lietošanas jāpārbauda, vai instruments un tā piederumi ir darba kārtībā un droši lietojami. Ja

instruments nav nevainojamā stāvoklī, to nedrīkst lietot.

- ▶ Nodrošiniet, lai augstspiediena tīrītājs tiktu novietots stateniski vai līmeniski uz līdzenas virsmas.
- ▶ Visām spriegumnesošajām daļām apstrādes vietas tuvumā jābūt aizsargātām no ūdens šļakatām.



No sprauslas izplūstošā ūdens strūkļa rada ievērojamu reaktīvo spēku, kas iedarbojas uz smidzinātājpistoli. Tāpēc stingri turiet smidzinātājpistoli ar abām rokām.



Nevērsiet augstspiediena ūdens strūkļu uz pašu augstspiediena tīrītāju.



Nevērsiet augstspiediena ūdens strūkļu uz sevi vai citām personām, lai notīrītu apģērbu vai apavus.

- ▶ Smidzinātājpistoles augstspiediena slēgu nedrīkst ne uz laiku, ne arī pastāvīgi fiksēt stāvoklī „ON”.
- ▶ Ilgstoši lietojot instrumentu, tā metāla daļas var sakarst. Vajadzības gadījumā uzvelciet aizsargcimdus.
- ▶ Nestrādājiet ar augstspiediena tīrītāju vētras vai stipra lietus laikā un jo īpaši pērkona negaisa laikā.
- ▶ Izmantojot instrumentu vietās ar paaugstinātu bīstamību (piemēram, degvielas uzpildes stacijās), stingri ievērojiet attiecīgos drošības noteikumus. Instrumenta izmantošana sprādzienbīstamās telpās ir aizliegta.
- ▶ Neapstrādājiet ar augstspiediena ūdens strūkļu virsmas, kas satur veselībai kaitīgas vielas (piemēram, azbestu).



Lai augstspiediena ūdens strūkļa nesabojātu automašīnu riepas un ventīļus, veiciet to tīrīšanu no vismaz 30 cm liela attāluma. Pirmā bojājumu pazīme ir riepas krāsas maiņa. Bojājumi automašīnas riepās un/vai ventīļos ir bīstami dzīvībai.

Pirms apkalpošanas

- ▶ Pirms tīrīšanas un apkalpošanas izslēdziet instrumentu un atvienojiet tā kontaktdakšu no barojošā elektrotīkla.
- ▶ Instrumenta remontu drīkst veikt tikai Bosch pilnvarotā remonta darbnīcā.
- ▶ Kopā ar instrumentu drīkst izmantot tikai tādus piederumus un rezerves daļas, ko ir izlaidusi tā ražotājfirma. Lietojot oriģinālās rezerves daļas un piederumus, tiek nodrošināta instrumenta darbība bez atteikumiem.

Simboli lietošanas pamācībā

Tālāk aplūkoti simboli ir svarīgi, lai lasītu un pareizi izprastu šo lietošanas pamācību. Iegūstiet šos simbolus un to nozīmi. Simbolu pareiza interpretācija ļaus vieglāk un drošāk lietot elektroinstrumentu.

Simbols	Nozīme
	Kustības virziens
	Reakcijas virziens
	Svars
	Ieslēgts
	Izslēgts
Lo	Zems spiediens
Hi	Augsts spiediens
	Piederumi

Pielietojums

Instrumentu ir paredzēts dažādu virsmu, ēku un objektu, kā arī instrumentu, automašīnu un laivu profesionālai tīrīšanai, izmantojot atbilstošus piederumus, piemēram, firmā Bosch ražotu tīrīšanas līdzekli.

Instrumentu ir paredzēts lietošanai pie apkārtējā gaisa temperatūras no 0 °C līdz 50 °C.

Attēlotās sastāvdaļas

Attēloto sastāvdaļu numerācija atbilst grafiskajās lappusēs sniegtajiem attēliem.

- 1 Augstspiediena slēgs
- 2 Bloķējošais sprūds augstspiediena slēgam
- 3 Smidzinātājpistole
- 4 Smidzinātājstieņa savienotājs
- 5 Nerūsējošā tērauda smidzinātājstienis
- 6 Sprausla
- 7 Augstspiediena šļūtenes savienotājs (smidzinātājpiestolei)
- 8 Rokturis
- 9 Papildu nodalījums novietošanai (GHP 5-55/GHP 5-65/GHP 5-75)
- 10 Smidzinātājstieņa turētājs, augšējais
- 11 Elektrotīkla ieslēdzējs
- 12 Smidzinātājstieņa turētājs, apakšējais
- 13 Īscaurule augstspiediena šļūtenes pievienošanai (GHP 5-55/GHP 5-65/GHP 5-75)
- 14 Ūdens pievadierīce
- 15 Papildu rokturis pārņemšanai
- 16 Transportēšanas riteņi
- 17 Pedālis
- 18 Tīrīšanas līdzekļa dozatora skrūve
- 19 Šļūtene tīrīšanas līdzekļa iesūkšanai
- 20 Gumijas balsts
- 21 Nodalījums novietošanai
- 22 Aizmugurējais rokturis pārņemšanai
- 23 Elektrokabeļa turētājs
- 24 Šļūtenes noturpoles klotis (GHP 500 X/GHP 5-65 X/GHP 5-75 X)
- 25 Šļūtenes noturspole (GHP 500 X/GHP 5-65 X/GHP 5-75 X)
- 26 Spiediena regulators (GHP 5-75/GHP 5-75 X)
- 27 Manometrs (GHP 5-75 X)
- 28 Augstspiediena šļūtene (GHP 5-55/GHP 5-65/GHP 5-75)

Šeit attēlotie vai aprakstītie piederumi neietilpst standarta piegādes komplektā. Pilns pārskats par izstrādājuma piederumiem ir sniegts mūsu piederumu katalogā.

232 | Latviešu

Tehniskie parametri

Augstspiediena tīrītājs		GHP 5-55	GHP 500X	GHP 5-65	GHP 5-65X	GHP 5-75	GHP 5-75X
Izstrādājuma numurs	3 600 ...	J10 4..	J10 9..	J10 5..	J10 6..	J10 7..	J10 8..
Nominālā jauda	kW	2,2	2,2	2,4	2,4	2,6	2,6
Maks. pievadāmā ūdens temperatūra	°C	50	50	50	50	50	50
Nominālā caurplūde	l/st.	500	500	485	485	560	560
Nominālais spiediens	MPa	11,5	11,5	13,0	13,0	14,0	14,0
Maksimālais darba spiediens	MPa	13,0	13,0	16,0	16,0	18,5	18,5
Ūdens plūsma caur instrumentu	l/st.	520	520	520	520	570	570
Maksimālais ieejas spiediens	MPa	1	1	1	1	1	1
Reaktīvais spēks, kas iedarbojas uz smidzinātārstieni pie maksimālā spiediena	N	19,71	19,71	20,46	20,46	24,37	24,37
Dzinēja izolācija		Klase F	Klase F	Klase F	Klase F	Klase F	Klase F
Dzinēja aizsardzības veids		IPX5	IPX5	IPX5	IPX5	IPX5	IPX5
Automātiskās apturēšanas funkcija		●	●	●	●	●	●
Manometrs		-	-	-	-	-	●
Spiediena regulators		-	-	-	-	●	●
Šļūtenes noturspole		-	●	-	●	-	●
Elektrotīkla iekšējā pretestība	Ω	-	-	0,32	0,32	0,32	0,32
Svars atbilstoši EPTA-Procedure 01:2014	kg	22,0	24,8	23,5	25,0	26,7	28,2
Elektroaizsardzības klase		⊕ / I	⊕ / I	⊕ / I	⊕ / I	⊕ / I	⊕ / I
Sērijas numurs		Skatīt sērijas numuru uz augstspiediena tīrītāja marķējuma plāksnītes					
Ieslēgšanas brīdī elektrotīklā var īslaicīgi pazemināties spriegums. Pie sliktas tīkla kvalitātes tas var traucēt citu elektroierīču darbību. Taču, ja elektrotīkla iekšējā pretestība nepārsniedz 0,32 omus, elektrobarošanas traucējumi nav sagaidāmi.							

Informācija par troksni un vibrāciju

Trokšņa parametru vērtības ir noteiktas atbilstoši EN 60335-2-79.	3 600 ...	J10 4..	J10 9..	J10 5..	J10 6..	J10 7..	J10 8..
Instrumenta radītā pēc raksturlienes A izsvērtā trokšņa parametru tipiskās vērtības ir šādas.							
Trokšņa spiediena līmenis	dB(A)	78	78	78	78	77	77
Trokšņa jaudas līmenis	dB(A)	92	92	92	92	91	91
Izkliede K	dB	= 2,5	= 2,5	= 2,5	= 2,5	= 2,3	= 2,3
Nēsājiet ausu aizsargus!							
Kopējā svārstību paātrinājuma vērtība a_h (vektoru summa trijos virzienos) un izkliede K ir noteikta atbilstoši standartam EN 60335-2-79:							
Svārstību paātrinājuma vērtība a_h	m/s ²	= 1,841	= 1,841	= 1,841	= 1,841	= 1,841	= 1,841
Izkliede K	m/s ²	= 1,5	= 1,5	= 1,5	= 1,5	= 1,5	= 1,5

Pievienošana ūdensapgādes sistēmai (attēls F)

Piezīme. Nominālais spiediens instrumenta izejā var tikt sasniegts tikai tad, ja instrumentam pietiekošā daudzumā tiek pievadīts ūdens. Pievadītā ūdens daudzums ir pietiekošs, ja 10 litrus liels spainis tiek piepildīts ar ūdeni mazāk, nekā 1 minūtes laikā.

BRĪDINĀJUMS. Ilgāku laiku darbinot instrumentu bez ūdens, var tikt bojāts tā sūkņis.

PIEZĪME. Lai nodrošinātu pietiekošu ūdens padevi, lietojiet pēc iespējas īsāku šļūteni ar diametru vismaz 13 mm (1/2"). Ja šļūtenes garums pārsniedz 10 m, tās diametram jābūt 19 mm (3/4"). Līdz galam atveriet ūdens krānu. Visiem šļūtenes savienojumiem jābūt hermētiskiem. Regulāri tīriet ūdens filtru (skatīt sadaļu "Apkalpošana").

- Ieteicams lietot ārējo ūdens filtru (papildpiederums). Sekojiet, lai ūdens filtrā nerastos sāļi.
- Vajadzības gadījumā izmantojiet šļūtenes adapteru (neietilpst piegādes komplektā).
- Ja iespējams, lietojiet piemērotu ūdens šļūteni ar diametru 13 mm (1/2") vai 19 mm (3/4").
- Līdz galam atveriet ūdens krānu un pārbaudiet, vai visi savienojumi ir hermētiski.

Pievienošana elektrotīklam (attēls G)

PIEZĪME. Nominālā instrumenta jauda var tikt sasniegta tikai tad, ja tas ir pievienots stabilam sprieguma avotam. Garš pagarinātājkabelis ar nelielu vadu šķērsgriezuma laukumu, neattīta kabeļa noturspole, vairākas no vienas pieslēgvietas vienlaicīgi darbināmas elektroiekārtas vai elektrotīkla sprieguma svārstības ārpus pieļaujamajām robežām var traucēt instrumenta dzinēja palaišanos vai arī būt par cēloni nepietiekošam augstspiedienam.

Augstspiediena tīrītāja un šļūtenes atgaisošana (attēls G)

PIEZĪME. Ik reizi pēc augstspiediena tīrītāja pievienošanas ūdensapgādes avotam veiciet tā atgaisošanu sekojošā veidā. Pārvietojiet elektrotīkla ieslēdzēju stāvoklī IZSLĒGTS (0).

Noņemiet no smidzinātājpistoles smidzinātājstieni.

- Līdz ko tiek nospiests augstspiediena slēgs, no smidzinātājpistoles ar troksni izplūst gaiss un ūdens. Turiet augstspiediena slēgu nospiestu, līdz ūdens sāk izplūst vienmērīgā strūklā. Atļaidiet augstspiediena slēgu.
- Pievienojiet smidzinātājstieni.
- Pārvietojiet elektrotīkla ieslēdzēju stāvoklī IZSLĒGTS (1).
- Nospiediet augstspiediena slēga bloķējošo sprūdu un tad nospiediet smidzinātājpistoles augstspiediena slēgu.

Alternatīvu ūdens avotu izmantošana (attēls I)

Augstspiediena tīrītājs var iesūkt ūdeni no ūdens tvertnēm vai no dabiskajiem ūdens avotiem. Šajā ziņā ir **SVARĪGI**, lai tiktu iesūkts tikai tīrs ūdens, lai būtu pievienots iekšējais vai ārējais ūdens filtrs un lai šis filtrs būtu tīrs (skatīt sadaļu "Apkalpošana").

Valējas tvertnes un dabiski ūdens avoti (attēls I)

Lietojiet iesūkšanas komplektu, kas sastāv no šādām vienībām:

- iesūkšanas siets ar pretplūsmas ventili,
- 3 m gara iesūkšanas šļūtene no pastiprināta materiāla,
- universāls savienotājs pievienošanai pie augstspiediena tīrītāja.

Izmantojot šo papildpiederumu, augstspiediena tīrītājs var iesūkt ūdeni 0,5 m augstumā virs ūdens līmeņa. Tas var ilgt aptuveni 25 – 50 sekundes.



Pilnīgi legredmējiet 3 m garo šļūteni ūdeni tā, lai no tās tiktu izspiests gaiss. Pievienojiet augstspiediena tīrītājam 3 m garo šļūteni un nodrošiniet, lai iesūkšanas siets atrastos zem ūdens.

Ļaujiet augstspiediena tīrītājam darboties ar noņemtu smidzinātājpistoli, līdz no augstspiediena šļūtenes sāk vienmērīgā strūklā izplūst ūdens. Ja 25 – 50 sekunžu laikā ūdens joprojām neizplūst, izslēdziet augstspiediena tīrītāju un pārbaudiet visus savienojumus. Ja ūdens sāk plūst, izslēdziet augstspiediena tīrītāju un pievienojiet tam smidzinātājstieni un smidzinātājpistoli.

Ir svarīgi, lai šļūtenei un savienotājiem būtu augsta kvalitāte, lai to savienojumi būtu hermētiski un lai blīves tajos būtu nebojātas un ievietotas taisni. Nehermētisku savienojumu gadījumā augstspiediena tīrītājā var netikt iesūkts ūdens.

Ūdens tvertne ar iztukšošanas krānu (attēls I)

Ja augstspiediena tīrītājam ūdens tiek pievadīts no ūdens tvertnes ar piemērotu iztukšošanas krānu, ūdens šļūtene (ne kopā ar instrumentu piegādātā) jāpievieno šim krānam. Vispirms atveriet krānu un nogaidiet, lai no šļūtenes tiktu izspiests gaiss, un tad pievienojiet šļūteni augstspiediena tīrītājam.

Tīrīšanas līdzekļu lietošana (attēls J)

- **Lietojiet tikai ražotājfirmas ieteiktos tīrīšanas līdzekļus un ievērojiet to lietošanas un utilizēšanas noteikumus, kā arī norādījumus un brīdinājumus.**

Izvelciet tīrīšanas līdzekļa iesūkšanas šļūteni instrumenta aizmugurē un pievienojiet to flakonam ar tīrīšanas līdzekli (neietilpst piegādes komplektā).

Pavelciet sprauslu uz priekšu (= zems spiediens).

Nospiediet augstspiediena slēgu. Pēc īsa brīža no sprauslas sāk izdalīties putas.

Griežot tīrīšanas līdzekļa dozatora skrūvi augstspiediena tīrītāja aizmugurē, ieregulējiet tīrīšanas līdzekļa padevi.

Griežot sprauslu, ieregulējiet augstspiediena strūklas formu.

234 | Latviešu

Kļūmju uzmeklēšana

Pazīme	Iespējamais cēlonis	Novēršana
Nedarbojas dzinējs	Kontaktdakša nav pievienota elektrotīklam	Pievienojiet kontaktdakšu elektrotīklam
	Ir bojāta kontaktligzda	Izmantojiet citu kontaktligzdu
	Ir pārdedzis drošinātājs	Nomainiet drošinātāju
	Ir bojāts pagarinātājkaбелиs	Mēģiniet strādāt bez pagarinātājkaabeļa
	Ir nostrādājusi dzinēja aizsardzība	Nogaidiet 15 minūtes, līdz dzinējs atdziest
	Instrumenti ir aizsālis	Nogaidiet, līdz atkūst sūkni, ūdens pievadšļūtene vai piederumi
Joprojām nedarbojas dzinējs	Ir pārdedzis drošinātājs	Nomainiet drošinātāju
	Neatbilstošs spriegums elektrotīklā	Pārbaudiet elektrotīkla spriegumu un salīdziniet to ar vērtību uz marķējuma plāksnītes
	Ir nostrādājusi dzinēja aizsardzība	Nogaidiet 15 minūtes, līdz dzinējs atdziest
Pārdeg drošinātājs	Drošinātāja aizsargstrāva ir pārāk maza	Pievienojiet augstspiediena tīrītāju līnijai, kas spēj nodrošināt tā darbībai nepieciešamo strāvu
Dzinējs darbojas, taču neveidojas spiediens	Ir daļēji nosprostota sprausla	Sprauslas tīrīšana
Ir dzirdams dzinēja radītais troksnis, taču tas nefunkcionē	Ir pārāk mazs elektrotīkla spriegums	Pārbaudiet elektrotīkla spriegumu un salīdziniet to ar vērtību uz marķējuma plāksnītes
	Zema sprieguma cēlonis var būt nepiemērota pagarinātājkaabeļa lietošana	Pārbaudiet, vai tiek lietots piemērots pagarinātājkaabeļis
	Instrumenti ilgāku laiku nav ticis lietots	Griezieties Bosch pilnvarotā remonta darbnīcā
	Ir problēmas ar automātiskās apturēšanas funkciju	Griezieties Bosch pilnvarotā remonta darbnīcā
Ūdens spiediens pulsē	Ūdens pievadšļūtenē vai sūknī ir iekļūvis gaiss	Ļaujiet augstspiediena tīrītājam darboties pie nospiesta smidzinātājpiestoles augstspiediena slēga, atvērta ūdens krāna un darbam ar zemu spiedienu ieregulēta sprausla, līdz ūdens spiediens kļūst pastāvīgs
	Ūdens padeve nav pastāvīga	Pārbaudiet, vai ūdensapgādes raksturlielumi atbilst tehniskajiem parametriem Nelietojiet ūdens pievadšļūteni, kuras diametrs ir mazāks par 13 mm vai 1/2"
	Ir nosprostots ūdens filtrs	Iztīriet ūdens filtru
	Ūdens pievadšļūtene ir saspiesta vai saliekta	Iztaisnojiet ūdens pievadšļūteni
	Augstspiediena šļūtene ir pārāk gara	Noņemiet augstspiediena šļūtenes pagarinātājposmu; ūdens pievadšļūtenes garums nedrīkst pārsniegt 7 m
Spiediens ir pastāvīgs taču pārāk zems	Ir nolietojusies sprausla	Nomainiet sprauslu
Piezīme. Daži piederumi var būt par cēloni zēmam ūdens spiedienam	Ir nolietojies augstspiediena ventīlis	5 reizes pēc kārtas ātri nospiediet augstspiediena slēgu

Pazīme	Iespējamais cēlonis	Novēršana
Dzinējs darbojas, taču darba spiediens ir ierobežots vai arī tā nav	Netiek pievadīts ūdens	Pievadiet instrumentam ūdeni
	Ir nosprostots ūdens filtrs	Iztīriet ūdens filtru
	Ir nosprostojusies sprausla	Iztīriet sprauslu
Augstspiediena tīrītājs patstāvīgi ieslēdzas un izslēdzas	Sūce sūkni vai smidzinātājpistolē	Griezieties Bosch pilnvarotā remonta darbnīcā
Instrumentā ir sūce	Sūce sūkni	Neliela sūce ir pieļaujama; ja sūce liela griezieties klientu apkalpošanas iestādē
Netiek iesūkts tīrīšanas līdzeklis	Sprausla ir ieregulēta darbam ar augstu spiedienu	Ieregulējiet sprauslu zemam spiedienam (pavelciet to uz priekšu).
	Tīrīšanas līdzekļa plūstamība ir pārāk zema	Atšķaidiet tīrīšanas līdzekli ar ūdeni
	Augstspiediena šļūtene ir tikusi pagarināta	Pievienojiet oriģinālo šļūteni
	Nosēdumi vai sašaurinājums tīrīšanas līdzekļa kontūrā	Izskalojiet tīrīšanas līdzekļa kontūru ar tīru ūdeni un likvidējiet sašaurinājumu. Ja problēma joprojām pastāv, griezieties pēc palīdzības Bosch pilnvarotā klientu apkalpošanas iestādē.

Augstspiediena tīrītāja iztukšošana pēc lietošanas (attēls L)

Atvienojiet šļūteni no ūdens krāna.

Noņemiet no smidzinātājpistolē smidzinātājistieni.

Vērsiet smidzinātājpistolē lejup un ieslēdziet augstspiediena tīrītāju.

Nospiediet augstspiediena slēgu un iztukšojiet visu sistēmu.

BRĪDINĀJUMS. Nedarbiniet augstspiediena tīrītāju bez ūdens ilgāk par 25 sekundēm.

Uzglabājiet augstspiediena tīrītāju sausā vietā.

BRĪDINĀJUMS. Uz augstspiediena tīrītāja bojājumiem, ko radījis sasaldšana, neattiecas ražotāja garantija. Pie temperatūras, kas zemāka par 0 °C, augstspiediena tīrītājā palikušais ūdens sasalst un var sabojāt tā sūkni. Vietās, kur temperatūra pazeminās zem 4 °C, augstspiediena tīrītājs pēc pēdējās lietošanas jāiztukšo, tuvojoties aukstajam gada posmam.

Apkalpošana un apkope

Apkalpošana

- ▶ **Veicot jebkurus apkalpošanas darbus, izvelciet instrumenta kontaktdakšu no elektrotīkla kontaktligzdas un noslēdziet ūdens padevi.**

Piezīme. Lai nodrošinātu ilgstošu un nevainojamu instrumenta darbību, regulāri veiciet šādus apkalpošanas darbus.

Regulāri veiciet instrumenta vizuālu pārbaudi, kuras gaitā noskaidrojiet, vai nav vajīgi tā stiprinājuma elementi un vai nav bojātas tā daļas.

Pārbaudiet, vai uz instrumenta ir nostiprināti visi paredzētie pārsegi un aizsargierīces. Pirms instrumenta lietošanas nodrošiniet, lai tam tiktu veikti visi vajadzīgie apkalpošanas un remonta darbi.

Ik pēc 200 (GHP 5-55, GHP 5-65, GHP 5-65 X, GHP 500 X)/300 (GHP 5-75, GHP 5-75 X) nostrādātajām stundām izstrādājumu ieteicams nogādāt apkalpošanai Bosch pilnvarotā servisa centrā.

Reizi nedēļā veiciet ūdens filtra tīrīšanu. Kaļķa nogulsņumus var vieglāk notīrīt ar etiķi. Šim nolūkam uz 30 minūtēm ievietojiet ūdens filtru etiķī. (skatīt attēlus M – N)

Iztīriet sprauslu.

Pārklājiet O veida blīves ar plānu smērvielas kārtiņu. (attēls O)

Klientu konsultāciju dienests un konsultācijas par lietošanu

www.bosch-professional.com

Pieprasot konsultācijas un pasūtot rezerves daļas, lūdzam noteikti uzrādīt desmitzīmju pasūtījuma numuru, kas norādīts uz instrumenta marķējuma plāksnītes.

Latvijas Republika

Robert Bosch SIA
Bosch elektroinstrumentu servisa centrs
Mūkusalas ielā 97
LV-1004 Rīga
Tālr.: 67146262
Telefakss: 67146263
E-pasts: service-pt@lv.bosch.com

236 | Lietuviškai

Apkūrtėjās vides aizsardzība

Apkūrtējai videi kaitīgas ķīmikālijās nedrīkst nonākt gruntsūdeņos, dīķos, upēs utt.

Pielietojot tīrīšanas līdzekli, ievērojiet uz tā iesaiņojuma sniegtos norādījumus un nepārsniedziet norādīto tīrīšanas līdzekļa koncentrāciju.

Veicot automašīnu tīrīšanu, ievērojiet vietējos priekšrakstus. Veiciet pasākumus, lai novērstu izstrādātās eļļas iekļūšanu gruntsūdeņos.

Atbrīvošanās no nolietotajiem izstrādājumiem

Nolietotais augstspiediena tīrītājs, tā piederumi un iesaiņojuma materiāli jāpakļauj otrreizējai pārstrādei apkūrtējai videi nekaitīgā veidā.



Neizmetiet augstspiediena tīrītāju sadzīves atkritumu tvertnē!

Tikai ES valstīm

Saskaņā ar Eiropas Savienības direktīvu 2012/19/ES par nolietotajām elektriskajām un elektroniskajām ierīcēm un šīs direktīvas atspoguļojumiem nacionālajā likumdošanā, lietošanai nederīgās elektriskās un elektroniskās ierīces jāsavāc atsevišķi un jānogādā otrreizējai pārstrādei apkūrtējai videi nekaitīgā veidā.

Tiesības uz izmaiņām tiek saglabātas.

Lietuviškai

Saugos nuorodos

Simboliai ant prietaiso



Perskaitykite visas šias saugos nuorodas ir reikalavimus. Jei nepaisysite

žemiau pateiktų saugos nuorodų ir reikalavimų, gali trenkti elektros smūgis, kilti gaisras ir galite sunkiai susižaloti arba sužaloti kitus asmenis.



Bendrasis įspėjimas apie pavojų.



Niekada nenukreipkite vandens srovės į žmones, gyvūnus arba elektrines dalis.

Dėmesio: jei aukšto slėgio srovė netinkamai naudojama, ji gali būti pavojinga.



Pagal galiojančias taisykles, įrenginį be skyriklio prie geriamojo vandens tinklo jungti draudžiama. Naudokite

BA tipo skyriklį, kaip nurodyta IEC 61770.

Per skyriklį pratekėjęs vanduo tampa nebetinkamas gerti.

Esant savaiminiam įsiurbimui, naudokite 3 m ilgio įsiurbimo rinkinį (F 016 800 335).

Naudotojo kvalifikacija ir asmeninės apsaugos priemonės

- ▶ Šiuo prietaisu gali naudotis asmenys su fizinėmis, jutiminėmis bei dvasinėmis negaliomis, taip pat asmenys, kuriems trūksta patirties ar žinių, jei juos prižiūri už jų saugumą atsakingas asmuo arba jei jie išmokomi saugiai naudotis prietaisu ir suvokia, su kokiais pavojais tai susiję.
- ▶ Vaikams ir paaugliams šiuo prietaisu dirbti draudžiama. Prižiūrėkite vaikus ir užtikrinkite, kad jie nežaistų su prietaisu.
- ▶ Su prietaisu leidžiama dirbti tik tiems asmenims, kurie yra instruktuoti, kaip prietaisą naudoti ir valdyti, arba asmenims, galintiems pateikti įrodymą, jog moka dirbti su šiuo prietaisu.



Kad apsisaugotumėte nuo vandens, dalelių ir (arba) aerozolio, kurie atšoka nuo objekto, naudokite specialias asmenines apsaugos priemones (AAP), pvz., apsauginius akinius, respiratorių ir kt. Jei vanduo siurbiamas iš išorinio šaltinio, neįkvėpkite aerozolių, nes vandenyje gali būti sveikatai kenksmingų medžiagų.

- ▶ Aukšto slėgio plovimo įrenginiu nedirbkite arti žmonių, nedėvinčių asmeninės apsaugos priemonių.

Įjungimas į elektros tinklą

- ▶ Maitinimo šaltinio įtampa turi sutapti su prietaiso firminėje lentelėje nurodytais duomenimis.
- ▶ Darbinė įtampa yra 230 V AC (ne Europos šalyse gali būti 220 V ar 240 V).
- ▶ Šį I apsaugos klasės įrenginį leidžiama jungti tik prie pagal taisyklės įžemintų įtampos šaltinių.
- ▶ Elektros įtampos tiekimas turi būti instaliuotas kvalifikuoto elektriko pagal IEC 60364-1 reikalavimus.
- ▶ Prietaisą rekomenduojama jungti tik į tokį kištukinį lizdą, kuris yra su 30 mA nuotėkio srovės apsauginiu jungikliu.

Reikalavimai ilginamiesiems kabeliams ir kištukams

- ▶ Ilginamasis kabelis turi būti su įžeminimu. Ilginamojo kabelio kištukas ir jungtis turi būti nepralaidūs vandeniui, apsaugoti nuo aptaškymo ir skirti naudoti lauke. Jei abejojate, kreipkitės į kvalifikuotą elektriką arba į artimiausią Bosch techninio aptarnavimo centrą.

- ▶ Laido skerspjūvis turi atitikti šiuos reikalavimus: iki maks. 20 m ilgio 2,5 mm², iki maks. 50 m ilgio 4,0 mm².
- ▶ Jei elektros tiekimo laido kištukas netinka naudojamam lizdai, kreipkitės į įgaliotą techninio aptarnavimo centrą, kad netinkamą kištuką nupjautų ir pakeistu tinkamu. Jei originalus kištukas yra su įmontuotu saugikliu, pakaitinio kištuko saugiklio vertė turi atitikti originalaus saugiklio vertę. Nupjautą kištuką pašalinkite, kad jis nebūtų įkištas į jokią kitą lizdą ir neįvyktų elektros smūgis.
- ▶ Tik Didžiojoje Britanijoje platinamiems prietaisams: prietaisas yra su tinklo kištuku, kuriame įmontuotas saugiklis, atitinkantis standarto BS1363/A reikalavimus (ASTA patikra atlikta pagal BS1362).
- ▶ Jei įrenginį – kad ir trumpam laikui – ketinate palikti be priežiūros, iš kištukinio lizdo ištraukite kištuką.
- ▶ Nelieskite kištuko ir kištukinio lizdo šlapiomis rankomis.
- ▶ Dirbdami su prietaisu neištraukite tinklo kištuko.
- ▶ Kištukinė jungtis, siejanti elektros tiekimo ir ilginamąjį kabelius, turi visada likti sausa. Ją draudžiama palikti ant žemės (atstumas turi būti 60 cm).
- ▶ Nenaudokite prietaiso, jei pažeistas maitinimo laidas arba svarbios dalys, pvz., aukšto slėgio žarna, purškimo pistoletas arba apsauginiai įtaisai.

238 | Lietuviškai

- Maitinimo laido arba ilginamojo laido niekada nepervažiukite, nesuspauskite ir už jo netempkite, nes jį galite pažeisti. Saugokite laidą nuo karščio, tepalų ir aštrių briaunų.

Prijungimas prie vandens tiekimo sistemos

- Laikykitės jūsų vandens tiekimo bendrovės taikomų reikalavimų.
- Prietaiso prie geriamojo vandens tiekimo sistemos niekada neįjunkite be atbulinio vožtuvo. Vanduo, kuris pratekėjo pro atbulinį vožtuvą, laikomas nebetinkamu gerti.

Aukšto slėgio žarna

- Aukšto slėgio žarnos, armatūros ir movos yra svarbios prietaiso saugumui užtikrinti. Naudokite tik gamintojo rekomenduojamas žarnas, armatūras ir movas.
- Pažeista aukšto slėgio žarna gali sprogti, todėl ją reikia nedelsiant pakeisti. Aukšto slėgio žarnos niekada netraukite per aštrias briaunas. Jei aukšto slėgio žarna susipynusi, už jos netraukite.

Plovimo priemonių taikymas

- Naudokite tik prietaiso gamintojo rekomenduojamas plovimo priemones ir laikykitės gamintojo pateiktų naudojimo, šalinimo ir įspėjimų nuorodų.
- Rekomenduojame nenaudoti neskiestų plovimo priemonių. Produktai yra saugūs, jei jų sudėtyje nėra rūgščių, šarmų ir kitų aplinkai kenksmingų medžiagų. Plovimo priemonės rekomenduojame laikyti

vaikams nepasiekiamoje vietoje. Jei plovimo priemonės patenka į akis, nedelsdami kruopščiai praplaukite vandeniu; prariję priemonės nedelsdami kreipkitės į gydytoją.

- Draudžiama siurbti skysčius, kurių sudėtyje yra tirpiklių, neskiestas rūgštis, acetoną ir tirpiklius, įskaitant benziną, dažų skiediklius ir mazutą, nes purškiant šias medžiagas susidarantis rūkas yra labai degus, sprogus ir nuodingas.

Veiksmai prieš pradėdant eksploatuoti

- Dirbančiajam asmeniui prietaisą leidžiama naudoti tik pagal paskirtį. Būtina atsižvelgti į prietaiso naudojimo vietoje esančias realias sąlygas. Dirbdami būtinai atsižvelkite į kitus žmones, ypač į vaikus.
- Prieš pradėdant prietaisą ir papildomą įrangą naudoti, reikia patikrinti, ar jie tvarkingos būklės ir ar saugiai veikia. Pastebėjus net ir nedidelių pažeidimų, naudoti draudžiama.
- Užtikrinkite, kad aukšto slėgio plovimo įrenginys horizontaliai ar vertikaliai stovėtų ant lygaus pagrindo.
- Visos darbo zonoje esančios dalys su įtampa turi būti apsaugotos nuo aptaškymo.



Antgalio skleidžiama vandens srovė sukelia stiprią purškimo pistoleto atotrūkį. Todėl purškimo pistoletą visuomet laikykite abiem rankomis.



Nenukreipkite vandens srovės į aukšto slėgio plovimo įrenginį.



Nenukreipkite vandens srovės į save ar kitus asmenis, norėdami nuplauti drabužius ar batus.

- ▶ Purškimo pistoleto gaiduką padėtyje „ON“ draudžiama fiksuoti net ir trumpam laikui.
- ▶ Metalinės dalys po ilgesnio naudojimo gali įkaisti. Jei reikia, mūvėkite apsauginėmis pirštinėmis.
- ▶ Aukšto slėgio plovimo įrenginiu nedirbkite per audrą ar liūtį, o ypač jei gali trenkti žaibas.
- ▶ Dirbant su prietaisu pavojingose zonose (pvz., degalinėse) būtina laikytis specialiųjų saugos nuorodų. Patalpose, kuriose yra sprogo pavojus, prietaisą naudoti draudžiama.
- ▶ Neapdorokite paviršių, kurie išskiria sveikatai kenksmingas medžiagas (pvz., asbestą).



Kad transporto priemonių padangų ir vožtuvų nepažeistų aukšto slėgio srovė, plaukite ne mažesniu kaip 30 cm atstumu. Pirmasis padangų pažeidimo požymis yra spalvos pakitimas. Pažeistos transporto priemonių padangos ir vožtuvai kelia pavojų gyvybei.

Veiksmai prieš atliekant techninę priežiūrą

- ▶ Prieš atlikdami bet kokius prietaiso valymo ar techninės priežiūros darbus, ištraukite tinklo kištuką.

- ▶ Prietaisas turi būti remontuojamas įgaliotose Bosch elektrinių įrankių remonto dirbtuvėse.
- ▶ Leidžiama naudoti tik gamintojo aprobuotą papildomą įrangą ir atsargines dalis. Tik naudojant originalią papildomą įrangą ir atsargines dalis užtikrinama, kad prietaisas veiks be trikdžių.

Instrukcijoje naudojami simboliai

Kad skaitydami suprastumėte naudojimo instrukciją, svarbu žinoti žemiau pateiktų simbolių reikšmę. Prašome įsiminti simbolius ir jų reikšmes. Teisingai interpretuoti simbolius, geriau ir saugiau naudositės elektriniu įrankiu.

Simbolis	Reikšmė
	Judėjimo kryptis
	Reakcijos jėgos kryptis
	Masė
	Ijungta
	Išjungta
Lo	Žemas slėgis
Hi	Aukštas slėgis
	Papildoma įranga

Elektrinio įrankio paskirtis

Prietaisas yra profesionalaus naudojimo ir skirtas plotams bei paviršiams aplink namus ir pastatus, taip pat įrankiams, transporto priemonėms ir valtims plauti taikant tinkamus priedus, tokius kaip, pvz., Bosch aprobuotas plovimo priemonės.

Prietaisui naudoti pagal paskirtį tinkama aplinkos temperatūra yra nuo 0 °C iki 50 °C.

Pavaizduoti prietaiso elementai

Pavaizduotų sudedamųjų dalių numeriai atitinka schemose nurodytus numerius.

- 1 Gaidukas
- 2 Gaiduko blokatorius
- 3 Purškimo pistoletas
- 4 Purškimo vamzdžio srieginė jungtis
- 5 Nerūdijančio plieno purškimo vamzdis
- 6 Antgalis

240 | Lietuviškai

- 7 Aukšto slėgio žarnos jungtis (purškimo pistoletas)
- 8 Rankena
- 9 papildoma dėtuė
(GHP 5-55/GHP 5-65/GHP 5-75)
- 10 Purškimo vamzdžio laikiklis viršuje
- 11 Tinklo jungiklis
- 12 Purškimo vamzdžio laikiklis apačioje
- 13 Aukšto slėgio žarnos jungiamasis atvamzdis
(GHP 5-55/GHP 5-65/GHP 5-75)
- 14 Vandens žarnos jungtis
- 15 Papildoma transportavimo rankena
- 16 Transportavimo ratukai
- 17 Pedalas
- 18 Plovimo priemonės dozavimo varžtas
- 19 Plovimo priemonės siurbiamoji žarna
- 20 Guminė kojėlė

- 21 Dėtuė
- 22 Transportavimo rankena užpakalyje
- 23 Laido laikiklis
- 24 Žarnos būgno rankena
(GHP 500 X/GHP 5-65 X/GHP 5-75 X)
- 25 Žarnos būgnas
(GHP 500 X/GHP 5-65 X/GHP 5-75 X)
- 26 Slėgio nustatymas
(GHP 5-75/GHP 5-75 X)
- 27 Manometras
(GHP 5-75 X)
- 28 Aukšto slėgio žarna
(GHP 5-55/GHP 5-65/GHP 5-75)

Pavaizduoti ar aprašyti priedai į tiekiamą standartinį komplektą neįeina. Visą papildomą įrangą rasite mūsų papildomos įrangos programoje.

Techniniai duomenys

Aukšto slėgio plovimo įrenginys		GHP 5-55	GHP 500X	GHP 5-65	GHP 5-65X	GHP 5-75	GHP 5-75X
Gaminio numeris	3 600 ...	J10 4..	J10 9..	J10 5..	J10 6..	J10 7..	J10 8..
Nominali naudojamoji galia	kW	2,2	2,2	2,4	2,4	2,6	2,6
Tiekiamo vandens temperatūra maks.	°C	50	50	50	50	50	50
Vardinis srautas	l/h	500	500	485	485	560	560
Nominalus slėgis	MPa	11,5	11,5	13,0	13,0	14,0	14,0
Maksimalus darbinis slėgis	MPa	13,0	13,0	16,0	16,0	18,5	18,5
Vandens srautas	l/h	520	520	520	520	570	570
Maksimalus slėgis įvade	MPa	1	1	1	1	1	1
Vamzdžio atatrunkos jėga, esant maksimaliam slėgiui	N	19,71	19,71	20,46	20,46	24,37	24,37
Variklio izoliacija		F klasė	F klasė	F klasė	F klasė	F klasė	F klasė
Variklio apsaugos tipas		IPX5	IPX5	IPX5	IPX5	IPX5	IPX5
Automatinio sustabdymo funkcija		●	●	●	●	●	●
Manometras		-	-	-	-	-	●
Slėgio nustatymas		-	-	-	-	●	●
Žarnos būgnas		-	●	-	●	-	●
Tinklo varža	Ω	-	-	0,32	0,32	0,32	0,32
Svoris pagal „EPTA-Procedure 01:2014“	kg	22,0	24,8	23,5	25,0	26,7	28,2
Apsaugos klasė		⊕ / I	⊕ / I	⊕ / I	⊕ / I	⊕ / I	⊕ / I
Serijos numeris		Žr. serijos numerį (firminėje lentelėje) ant aukšto slėgio plovimo įrenginio					

Įjungiant prietaisą atsiranda trumpalaikis įtampos kritimas. Esant netinkamoms elektros tinklo sąlygoms, gali sutrikti kitų prietaisų veikimas. Jei tinklo varža yra mažesnė nei 0,32 omų, trikdžių neturėtų būti.

Informacija apie triukšmą ir vibraciją

Triukšmo emisijos vertės nustatytos pagal EN 60335-2-79.	3 600 ...	J10 4..	J10 9..	J10 5..	J10 6..	J10 7..	J10 8..
Pagal A skalę išmatuotas prietaiso triukšmo lygis tipiniu atveju siekia:							
Garso slėgio lygis	dB(A)	78	78	78	78	77	77
Garso galios lygis	dB(A)	92	92	92	92	91	91
Paklaida K	dB	= 2,5	= 2,5	= 2,5	= 2,5	= 2,3	= 2,3
Dirbkite su klausos apsaugos priemonėmis!							
Vibracijų bendrosios vertės a_h (trijų krypčių atstojamasis vektorius) ir neapibrėžtis K nustatytos pagal EN 60335-2-79:							
Vibracijų spinduliuotės vertė a_h	m/s ²	= 1,841	= 1,841	= 1,841	= 1,841	= 1,841	= 1,841
Neapibrėžtis K	m/s ²	= 1,5	= 1,5	= 1,5	= 1,5	= 1,5	= 1,5

Prijungimas prie vandens tiekimo sistemos (žr. pav. F)

Nuoroda: vardinis slėgis sukuriamas tik tada, kai tiekiamas pakankamas vandens srautas. Vandens srautas yra pakankamas, jei 10 litrų kibirui pripildyti reikia mažiau nei vienos minutės.

ĮSPĖJIMAS: dėl nuolatinio veikimo be vandens gali būti pažeidžiamas siurblys

NURODYMAS: kad vandens srautas būtų pakankamas, naudokite kuo trumpesnę 13 mm skersmens (1/2") žarną. Jei naudojate ilgesnę negu 10 m žarną, jos skersmuo turi būti 19 mm (3/4"). Vandens čiaupą atsukite visiškai. Visos jungtys turi būti sandarios. Reguliariai valykite vandens filtrą (žr. skyrių „Techninė priežiūra“).

- Rekomenduojame visada naudoti išorinį vandens filtrą (papildoma įranga). Kontroliuokite vandens filtro sandarumą.
- Jei reikia, sumontuokite žarnos adapterį (į tiekiamą komplektą neįeina).
- Prijunkite tinkamą vandens žarną, geriausia 13 mm (1/2") arba 19 mm (3/4") skersmens.
- Vandens čiaupą atsukite visiškai ir patikrinkite visų jungčių sandarumą.

Įjungimas į elektros tinklą (žr. pav. G)

NURODYMAS: vardinė galia pasiekama tik tada, kai aukšto slėgio plovimo įrenginys prijungiamas prie stabilaus srovės tiekimo šaltinio. Jei naudojamas ilgas per mažo skersmens ilginamasis kabelis, nevyniotas nuo būgno kabelis, taip pat jei prie vienos elektros jungties prijungiami ir tuo pačiu metu eksploatuojami keli prietaisai arba elektros srovės svyravimai peržengia leidžiamas ribas, gali nepasileisti variklis arba įrenginys gali dirbti per mažu slėgiu.

Oro išleidimas iš aukšto slėgio plovimo įrenginio ir žarnų (žr. pav. G)

NURODYMAS: kiekvieną kartą, kai aukšto slėgio plovimo įrenginį prijungiate prie vandens tiekimo šaltinio, orui išleisti atlikite šiuos veiksmus:

Tinklo jungiklį palikite padėtyje IŠJ (0).

Nusukite vamzdį nuo purškimo pistoleto.

- Paspaudus purškimo pistoleto gaiduką, iš pistoleto girdimai išsiveržia oras ir vanduo. Laikykite gaiduką nuspausta, kol vanduo pradės tekėti tolygiai. Atleiskite gaiduką.
- Sumontuokite vamzdį.
- Įjunkite aukšto slėgio valymo įrenginį tinklo jungikliu.
- Paspauskite įjungimo blokovimo įtaisą ir po to purškimo pistoleto gaiduką.

Alternatyvių vandens šaltinių naudojimas (žr. I pav.)

Aukšto slėgio valymo įrenginys gali siurbti vandenį iš įvairių talpų ir gamtinių vandens šaltinių. **SVARBU,** kad būtų siurbiamas tik švarus vanduo ir kad visada būtų sumontuoti ir švarūs vidiniai ir išoriniai vandens filtrai (žr. skyrių „Techninė priežiūra“).

Atviri rezervuarai/talpos ir gamtiniai vandens šaltiniai (žr. I pav.)

Naudokite papildomą įsiurbimo įrangą, į kurią įeina:

- stambus įsiurbimo filtras su atbuliniu vožtuvu
- 3 m ilgio sustiprinta įsiurbimo žarna
- universali mova prie aukšto slėgio plovimo įrenginio jungti

Su šia papildoma įranga aukšto slėgio valymo įrenginys gali siurbti vandenį iki 0,5 m virš vandens lygio. Tai gali užtrukti 25 – 50 sek.

242 | Lietuviškai



3 m ilgio žarną visiškai panardinkite po vandeniu, kad būtų išstumiamas oras. 3 m ilgio žarną prijunkite prie aukšto slėgio valymo įrenginio ir užtikrinkite, kad stambusis įsiurbimo filtras būtų po vandeniu.

Leiskite aukšto slėgio valymo įrenginiui veikti su nuimtu purškimo pistoletu, kol iš aukšto slėgio žarnos vanduo pradės tekėti tolygia srove. Jei praėjus 25 – 50 sek. nepradės bėgti vanduo, išjunkite ir patikrinkite jungtis. Pradėjus tekėti vandeniui, aukšto slėgio valymo įrenginį išjunkite ir, kad parengtumėte darbui, prijunkite purškimo pistoletą ir vamzdį. Svarbu, kad žarna ir movos būtų geros kokybės ir sandariai sujungtos, taip pat, kad tarpikliai būtų nepažeisti ir tiesiai įstatyti. Nesandarios jungtys gali trukdyti įsiurbti.

Vandens talpa su ištuštinamuoju čiaupu (žr. I pav.)

Jei aukšto slėgio valymo įrenginys jungiamas prie rezervuaro su atitinkamu ištuštinamuoju čiaupu, pirmiausia prie čiaupo reikia prijungti vandens žarną (neįeina į komplektą). Atverkite čiaupą, kad iš žarnos išstumtumėte visą orą, ir tada junkite ją prie aukšto slėgio valymo įrenginio.

Plovimo priemonių taikymas (žr. pav. J)

► Naudokite tik prietaiso gamintojo rekomenduojamas plovimo priemones ir laikykitės gamintojo pateiktą naudojimo, šalinimo ir įspėjamųjų nuorodų.

Prietaiso užpakalinėje pusėje ištraukite siurbimą žarną ir įstatykite į butelį su plovimo priemone (į tiekiamą komplektą neįeina).

Ištraukite purkštuką (= žemas slėgis).

Paspauskite gaiduką. Netrukus iš purkštuko pasirodys putos.

Dozavimo varžtu, esančiu užpakalinėje aukšto slėgio plovimo įrenginio pusėje, nustatykite plovimo priemonės kiekį.

Srovei nustatyti, sukite purkštuką.

Gedimų nustatymas

Požymiai	Galima priežastis	Pašalinimas
Variklis neužsiveda	Neįkištas kištukas	Įkiškite kištuką
	Sugedęs kištukinis lizdas	Naudokitės kitu kištukiniu lizdu
	Suveikė saugiklis	Pakeiskite saugiklį
	Pažeistas ilginamasis laidas	Pabandykite įjungti be ilginamojo laido
	Įsijungė variklio apsauginis įtaisas	15 min palaukite, kol variklis atvės
Sustoja variklis	Užšalo	Palaukite, kol atšils siurblys, vandens žarna arba purškimo antgalis
	Suveikė saugiklis	Pakeiskite saugiklį
	Netinkama tinklo įtampa	Patikrinkite tinklo įtampą, ji turi atitikti firminėje lentelėje pateiktus duomenis
Suveikia saugiklis	Įsijungė variklio apsauginis įtaisas	15 min palaukite, kol variklis atvės
	Per silpnas saugiklis	Įjunkite į elektros grandinę, kurios saugiklis atitinka aukšto slėgio plovimo įrenginio galingumą
Variklis veikia, bet nėra slėgio	Iš dalies užsikimšęs purškimo antgalis	Išvalykite purškimo antgalį
Variklis skleidžia triukšmą, bet neveikia	Nepakankama tinklo įtampa	Patikrinkite, ar elektros tinklo įtampa atitinka firminėje lentelėje pateiktus duomenis
	Per žema įtampa, nes naudojamas ilginamasis laidas	Patikrinkite, ar naudojamas tinkamas ilginamasis laidas
	Įrenginys ilgai nebuvo naudojamas	Kreipkitės į įgaliotą Bosch klientų aptarnavimo skyrių
	Problemos su automatinio sustabdymo funkcija	Kreipkitės į įgaliotą Bosch klientų aptarnavimo skyrių

Požymiai	Galima priežastis	Pašalinimas
Pulsuojantis slėgis	Vandens žarnoje arba siurblyje yra oro	Aukšto slėgio plovimo įrenginiui leiskite veikti su atidarytu purškimo pistoletu, atsuktu vandens čiaupu ir ties žemu slėgiu nustatytu antgaliu, kol slėgis taps tolygus
	Netinkamas vandens tiekimas	Patikrinkite, ar prie vandens tiekimo sistemos prijungta pagal techninių duomenų skyriuje pateiktus duomenis. Leidžiama naudoti ne mažesnio kaip 1/2" arba Ø 13 mm skersmens vandens žarnas
	Užsikimšęs vandens filtras	Išvalykite vandens filtrą
	Suspausta arba užlenkta vandens žarna	Ištiesinkite vandens žarną
	Aukšto slėgio žarna per ilgą	Atjunkite aukšto slėgio žarnos ilginąją dalį, vandens žarnos maks. ilgis 7 m
Slėgis tolygus, bet per žemas Nuoroda: tam tikrą papildomi antgaliai sąlygoja žemesnį slėgį	Susidėvėjęs purškimo antgalis	Pakeiskite purškimo antgalį
	Susidėvėjęs paleidimo ir sustabdymo vožtuvas	5 kartus iš eilės greitai paspauskite gaiduką
Variklis veikia, bet slėgis ribotas arba nėra darbinio slėgio	Neprijungta prie vandens tiekimo šaltinio	Prijunkite prie vandens tiekimo šaltinio
	Užsikimšęs filtras	Išvalykite filtrą
	Užsikimšęs purškimo antgalis	Išvalykite purškimo antgalį
Aukšto slėgio plovimo įrenginys pradeda veikti savaime	Nesandarus siurblys arba purškimo pistoletas	Kreipkitės į įgaliotą Bosch klientų aptarnavimo skyrių
	Prietaisas nesandarus	Maži vandens nuotėkiai yra leidžiami; esant didesniems nuotėkiams, kreipkitės į įgaliotą Bosch klientų aptarnavimo skyrių
Neįsiurbiamą valymo priemonę	Reguliuojamas antgalis nustatytas į aukšto slėgio padėtį	Nustatykite purkštuką ties žemu slėgiu (ištraukite).
	Per tiršta valymo priemonė	Praskieskite vandeniu
	Buvo paįlginta aukšto slėgio žarna	Prijunkite originalią žarną
	Nešvarumai valymo priemonės cirkuliacijos grandinėje arba cirkuliacijos grandinės susiaurėjimas	Praplaukite švairu vandeniu ir pašalinkite susiaurėjimo priežastį. Jei problemos pašalinti nepavyko, dėl patarimo kreipkitės į Bosch techninės priežiūros centrą.

Aukšto slėgio plovimo įrenginio ištuštinimas panaudojus (žr. pav. L)

Nuimkite žarną nuo vandens čiaupo.

Nusukite vamzdį nuo purškimo pistoleto.

Purškimo pistoletą nukreipkite žemyn ir įjunkite aukšto slėgio plovimo įrenginį.

Paspauskite gaiduką ir ištuštinkite visą sistemą.

ISPĖJIMAS: aukšto slėgio plovimo įrenginiui be vandens leiskite veikti ne ilgiau kaip 25 sekundes.

Aukšto slėgio plovimo įrenginį laikykite sausoje vietoje.

ISPĖJIMAS: garantija negalioja, jei įrenginys sugenda dėl užšalimo. Iš aukšto slėgio plovimo įrenginio nepašalintas vanduo žemesnėje nei 0 °C temperatūroje užšals, ir bus sugadintas siurblys. Regionuose, kuriuose šaltuoju metų laiku temperatūra nukrenta žemiau 4 °C, aukšto slėgio plovimo įrenginį, panaudojus prieš šaltą sezoną paskutinį kartą, reikia ištuštinti.

Priežiūra ir servisas

Techninė priežiūra

► **Prieš pradėdami bet kokius prietaiso techninio aptarnavimo ar remonto darbus, reikia ištraukti iš tinklo kištuką ir atjungti vandens tiekimo jungtį.**

Nuoroda: kad prietaisą ilgai ir patikimai naudotumėte, reguliariai atlikite žemiau nurodytus techninės priežiūros darbus.

Tikrinkite prietaisą, ar nėra akivaizdžių defektų, pvz., ar neatsilaisvinusios jungtys, nesusidėvėjusios ir nepažeistos dalys.

Patikrinkite, ar nepažeisti ir tinkamai uždėti gaubtai ir apsauginiai įtaisai. Prieš pradėdami naudoti atlikite būtinus techninės priežiūros ir remonto darbus.

Rekomenduojame kas 200 (GHP 5-55, GHP 5-65, GHP 5-65 X, GHP 500 X)/300 (GHP 5-75, GHP 5-75 X) gaminio naudojimo valandų atlikti techninę priežiūrą Bosch techninės priežiūros centre.

244 | Lietuviškai

Reguliariai kartą per savaitę valykite filtrą. Kalkių apnašas pavyksta lengviau nuvalyti naudojant actą. Filtrus 30 minučių pamirkykite acte. (žr. pav. M – N)

Išvalykite purkštuką.

Patepkite O formos žiedą. (žr. pav. O)

Klientų aptarnavimo skyrius ir naudotojų konsultavimo tarnyba

www.bosch-professional.com

Ieškant informacijos ir užsakant atsargines dalis prašome būtinai nurodyti prietaiso dešimtženklį numerį, esantį firminėje lentelėje.

Lietuva

Bosch įrankių servisas

Informacijos tarnyba: (037) 713350

Įrankių remontas: (037) 713352

Faksas: (037) 713354

El. paštas: service-pt@lv.bosch.com

Aplinkosauga

Saugokite, kad aplinkai kenkiantys chemikalai nepatektų į žemę, gruntinius vandenius, tvenkinius, upes ir pan.

Naudodami plovimo priemones tiksliai laikykitės ant pakuotės pateiktų duomenų ir nurodytos koncentracijos.

Plaudami variklines transporto priemones laikykitės vietinių direktyvų: būtina imtis atitinkamų priemonių, kad nuplauta alyva nepatektų į gruntinius vandenius.

Šalinimas

Aukšto slėgio plovimo įrenginys, papildoma įranga ir pakuotės turi būti ekologiškai utilizuojami.



Nemeskite aukšto slėgio plovimo įrenginių į buitinių atliekų konteinerius!

Tik ES šalims:

Pagal Europos direktyvą 2012/19/ES dėl elektros ir elektroninės įrangos atliekų ir šios direktyvos perkėlimo į nacionalinę teisę aktus, naudoti nebetinkami elektriniai ir elektroniniai įrankiai turi būti surenkami atskirai ir perdirbami aplinkai nekenksmingu būdu.

Galimi pakeitimai.

اليمن

مجموعة أبو الرجال التجارية
شارع سناء الزبيري أمام مبنى البرلمان الجديد
هاتف: +967 1 202010
فاكس: +967 1 279029
البريد الإلكتروني: tech-tools@abualrejal.com

حماية البيئة

لا يجوز أن تصل المواد الكيماوية المضرّة بالبيئة إلى الأرض والمياه الجوفية والبحيرات والأنهر وإلخ.
تفيد بالمعلومات المذكورة على الغلاف وبالتركيز المطلوب بشكل دقيق عند استخدام مواد التنظيف.
تراعى الأحكام المحلية عند تنظيف السيارات ذات المحرك: يمنع وصول الزيوت التي تم إزالتها بالبخ إلى المياه الجوفية.

التخلص من العدة الكهربائية

يجب التخلص من منظم الضغط العالي والتوابع والتغليف بطريقة منصفة بالبيئة عن طريق التدوير.
لا ترم منظم الضغط العالي في النفايات المنزلية!

**لدول الاتحاد الأوروبي فقط:**

حسب التوجيه الأوروبي 2012/19/EU بصدد الأجهزة الكهربائية والإلكترونية القديمة وتطبيقه على الأحكام المحلية، يجب أن يتم جمع الأجهزة الكهربائية والإلكترونية القديمة الغير صالحة للاستعمال على أفراد ليتم التخلص منها بطريقة منصفة بالبيئة عن طريق التدوير.

نتمنّى بحق إدخال التعديلات.

لبنان

Tehini Hana & Co. S. A. R. L.
بريد: 499-90 جديد
دورا بيروت
هاتف: +961 1255211
البريد الإلكتروني: service-pt@tehini-hana.com

المغرب

شركة روبرت بوش المحدودة بالمغرب
53, زنقة الملازم محمد محروض
20300 الدار البيضاء
البريد الإلكتروني: sav.outillage@ma.bosch.com

عمان

Malatan Trading & Contracting LLC
البريد: 131
سلطنة عمان
هاتف: +968 99886794
البريد الإلكتروني: malatanpowertools@malatan.net

قطر

International Construction Solutions W L L
البريد: 51 الدوحة
قطر
هاتف: +974 40065458
فاكس: +974 4453 8585
البريد الإلكتروني: csd@icsdoha.com

المملكة العربية السعودية

إبراهيم الجفالي وأخواته للمعدات الفنية البوادي
شارع المدينة المنورة، كيلو 14
جدة 21431، المملكة العربية السعودية
هاتف: +966 2 667222
فاكس: +966 2 6676308
البريد الإلكتروني: roland@eajb.com.sa

سوريا

شركة الدلال للأدوات الفنية
البريد: 1030
حلب
هاتف: +963 212116083
البريد الإلكتروني: rita.dallal@hotmail.com

تونس

شركة روبرت بوش المحدودة بتونس
7 شارع ابن بطوطة زد. أي. سان جوبانمقرين الرياض
2014 بن عروس
هاتف: +216 71 427 496/879
فاكس: +216 71 428 621
البريد الإلكتروني: sav.outillage@tn.bosch.com

الإمارات العربية المتحدة

Central Motors & Equipment LLC
البريد: 1984
شارع الوحدة - مبنى السناء
الشارقة
هاتف: +971 6 593 2777
فاكس: +971 6 533 2269
البريد الإلكتروني: powertools@centralmotors.ae

نظف المراشع بشكل منتظم مرة واحدة في الأسبوع.
يمكن إزالة الترسبات الكلسية بشكل سريع بواسطة الخل.
انقع المراشع لهذا المآرب في الخل لمدة 30 دقيقة.
(تراجع الصور (N-M)
نظف المنفت.
اشمم الحلقات الدائرية. (تراجع الصورة (O)

**خدمة الزبائن ومشورة
الاستخدام****www.bosch-professional.com**

يرجى ذكر رقم الصنف بالمراتب العشر حسب لائحة طراز
الجهاز بشكل ضروري عند الاستشارة وعند إرسال طلبيات
قطع الغيار.

الجزائر

سيستال
المنطقة الصناعية احداث
بجاية 06000
هاتف: +213 (0) 982 400 991/2
فاكس: +213 (0) 3 420 1569
البريد الإلكتروني: sav@siestal-dz.com

البحرين

حاتم الجفالي للمعدات الفنية
مملكة البحرين
هاتف: +966 126971777-311
فاكس: +973 17704257
البريد الإلكتروني: h.berjas@eajb.com.sa

مصر

يونيمار
رقم 20 مركز الخدمات
التجمع الاول - القاهرة الجديدة - مصر
هاتف: +2 02 224 78072-73 / +2 02 224 76091-95
فاكس: +2 02 224 78075
البريد الإلكتروني: adelzaki@unimaregypt.com

العراق

مجموعة شركات الصهبا للتكنولوجيا
شارع مطار المثنى
بغداد
هاتف: +964 7901906953
هاتف (دبي): +971 43973851
البريد الإلكتروني: bosch@sahbatechnology.com

الأردن

Roots Arabia - Jordan
شارع ناصر بن جميلبنية رقم 37 الرابعة
عمان 11194
هاتف: +962 6 5545778
البريد الإلكتروني: bosch@rootsjordan.com

الكويت

القرين لتجارة السيارات بالمنطقة الصناعية شوخي
البريد: 164 - صفت 13002
هاتف: +966 24810844
فاكس: +966 24810879
البريد الإلكتروني: josephkr@aaalmutawa.com

الأعراض	السبب المحتمل	الحل
صوت المرمك متوفر ولكن بلا عمل	جهد تيار الشبكة الكهربائية غير كافي	افحص توافق جهد الشبكة الكهربائية مع المعلومات المذكورة على لافتة الطراز.
	الجهد شديد الانخفاض بسبب استخدام كبل تمديد	افحص صلاحية كبل التمديد
	لم يتم استخدام الجهاز لفترة طويلة	اتصل بخدمة وكالة شركة بوش
	مشاكل بوظيفة الإيقاف الآلي	اتصل بخدمة وكالة شركة بوش
الضغط ينضب	هواء في خرطوم الماء أو المضخة	يدار منظف الضغط العالي مع فتح فرد البخ وصنوبر الماء وضبط المنفذ على الضغط المنخفض إلى حد التوصل إلى ضغط عمل منتظم
	الامداد بالماء غير سليم	افحص عما إن كان امداد الماء يوافق المعلومات المذكورة في البيانات الفنية. إن أصغر خراطيم الماء المسموح استعمالها هي 1/2 إنش أو 130 مم
	مرشح الماء مسدود	نظف مرشح الماء
	خرطوم الماء مثنى أو ملتوي	مد خرطوم الماء بشكل مستقيم
	خرطوم الضغط العالي أطول من المسموح	فك تمديد خرطوم الضغط العالي، طول خرطوم الماء الأقصى 7 م
	المنفذ مستهلك	استبدل المنفذ
ملاحظة: بعض التوابع تؤدي إلى ضغط منخفض الضغط منتظم ولكنه أدنى من المطلوب	صمام البدئ/التوقف مستهلك	اضغط على الزناد بسرعة 5 مرات متتالية
المحرك يعمل، ولكن الضغط محدود أو لا يوجد ضغط عمل	لم يتم وصل الماء	صل الماء
	المرشح مسدود	تنظيف المرشح
	المنفذ مسدود	نظف المنفذ
منظف الضغط العالي يبدأ بالإدارة من تلقاء نفسه	المضخة أو فرد البخ يسرب	اتصل بخدمة وكالة شركة بوش
الجهاز يسرب	المضخة تسرب	تسرب ماء بسيط مسموح. اتصل بخدمة الزبائن إن كان التسرب كبير
لا يتم شطف مادة التنظيف	المنفذ القابل للضبط على مركز الضغط العالي	اضبط المنفذ على الضغط الخفيف (اسمبه للخارج).
	مادة التنظيف شديدة اللزوجة	مددها بالماء
	تم تمديد خرطوم الضغط العالي	اربط الخرطوم الأصلي
	ترسبات أو تضييق في دورة المادة التنظيفية	اشطفها بالماء النقي وأزل التضييق. إن استمرت المشكلة، اتصل بمركز خدمة بوش.

الصيانة والخدمة

الصيانة

- ◀ اسحب قابس الشبكة الكهربائية وفك وصلة الامداد بالماء قبل البدئ بأية أعمال على الجهاز.
- ملاحظة:** طبق أعمال الصيانة التالية بشكل منتظم، لكي تضمن مدة استعمال طويلة وموثوقة.
- افحص الجهاز بشكل منتظم بحثاً عن العيوب الواضحة، كالوصلات المنحلة والقطع المستهلكة أو التالفة.
- افحص عما إن كانت الأعطية وتجهيزات الوقاية سليمة وإن تم تثبيتها بالشكل الصحيح. نفذ أعمال الصيانة والتصلية الضرورية قبل الاستخدام إن تطلب الأمر ذلك.
- إننا ننصح بعرض المنتج على مركز بوش بعد كل 200 (GHP 5-55, GHP 5-65, GHP 5-65 X, GHP 500 X) ساعة / 300 (GHP 5-75, GHP 5-75 X) ساعة تشغيل لإجراء أعمال الصيانة.

تفريغ منظف الضغط العالي بعد الاستخدام (تراجع الصورة L)

- فك الخرطوم عن صنوبر الماء.
- فك المرية عن فرد البخ.
- وجه فرد البخ نحو الأسفل وشغل منظف الضغط العالي.
- اضغط الزناد وأفرغ النظام الكامل.
- تحذير:** لا تترك منظف الضغط العالي يعمل بشكل جاف لمدة تزيد عن ٢٥ ثانية.
- اخزن منظف الضغط العالي بمكان جاف.
- تحذير:** تستثنى الأضرار الناتجة عن الصقيع من الكفالة.
- إن الماء المتبقي في منظف الضغط العالي يتجمد بدرجات الحرارة التي تقل عن صفر درجة مئوية، فيتلف المضخة.
- ينبغي تفريغ منظف الضغط العالي بعد الاستخدام الأخير قبل الفصول الباردة في المناطق التي تنخفض بها درجات الحرارة عن ٤ درجة مئوية.

في بالغ الأهمية أن يكون الخرطوم وأيضا القارنات من نوعية جيدة وأن تكون مرتبطة بطريقة مانعة للتسريب وأن تكون جميع الفلك سليمة وغير تالفة ومركبة بشكل مستقيم. إن الوصلات التي تقوم بالتسريب قد تعيق عملية الشفط.

وعاء الماء مع صنوبر التفريغ (راجع الصورة أ)

إن كان من المرغوب وصل منظم الضغط العالي بخزان مزود بصنوبر تفريغ مناسب، توجب وصل خرطوم ماء (غير متضمن بإطار التسليم) بالصنوبر أولا. افتح الصنوبر لإزاحة الهواء من الخرطوم بشكل كامل ثم اربطه بمنظم الضغط العالي.

استخدام المواد التنظيفية (تراجع الصورة ل)

استعمل فقط مواد التنظيف التي ينصح باستخدامها المتبع وتقيّد بملاحظات الاستعمال والتخلص والتحذير من طرف المنتج.

اسحب خرطوم الشفط عن الجهاز من الخلف وأدخله في قارورة المواد التنظيفية (ليست ضمن إطار التسليم).

اسحب المنفت للخارج (=ضغط منخفض).

اضغط على الزناد. تنطلق الرغوة من المنفت بعد فترة وجيزة.

اضبط كمية جرعات المواد التنظيفية عبر لولب الضبط بالجانب الخلفي لمنظم الضغط العالي.

افتل المنفت لضبط الشعاع.

الاستعمال بمصادر مائية بديلة (راجع الصورة أ)

يستطيع منظم الضغط العالي أن يشفط الماء من الأوعية أو من المصادر الطبيعية. من الهام عندئذ أن يتم شفط الماء النقي فقط وأن يكون قد تم تركيب المرشح الداخلي وأيضا مرشح ماء خارجي وأن يكون المرشحان نظيفين (راجع فصل الصيانة).

الخرانات/الأوعية المفتوحة والمياه الطبيعية (راجع الصورة أ)

- استخدم توابع الشفط الذاتي التي تتألف من:

- مصفاة الشفط مع الصمام اللارجعي

- خرطوم شفط مقوى 3 م

- قارورة عامة لمنظم الضغط العالي

تسمح هذه التوابع لمنظم الضغط العالي بشفط الماء من ارتفاع 0,5 م فوق مستوى الماء. قد يستغرق ذلك 25 - 50 ثا تقريبا.

اغسل خرطوم الـ 3 م في الماء بشكل كامل من أجل إزاحة الهواء. اربط خرطوم الشفط 3 م بمنظم الضغط العالي، واحرص على إبقاء مصفاة الشفط تحت الماء.

شغل منظم الضغط العالي بعد فك فرد البخ إلى أن يتدفق الماء من خرطوم الضغط العالي بشكل منتظم. إن لم يتدفق الماء بعد ٢00 ثا،

اطفئه وافحص جميع الوصلات. إن تدفق الماء، فاطفئ منظم الضغط العالي وركب فرد البخ وحربة البخ للبدء بالعمل.



البحث عن الأخطاء

الأعراض	السبب المحتمل	الحل
المحرك لا يشتغل	لم يتم وصل القابس المقبس تالف	اربط القابس المقبس تالف
	تم إطلاق المصهر كبل التمديد تالف	استبدل المصهر حاول بلا كبل التمديد
	تم إطلاق واقية المحرك هناك تجمد	اسمح للمحرك أن يبرد لمدة 15 د اسمح بإذابة التجمد عن المضخة وخرطوم الماء والتوابع
المحرك يتوقف	تم إطلاق المصهر جهد الشبكة الكهربائية غير صحيح	استبدل المصهر افحص جهد الشبكة الكهربائية، يجب أن يوافق المعلومات المذكورة على لافتة الطراز
	تم إطلاق واقية المحرك المصهر شديد الضعف	اسمح للمحرك أن يبرد لمدة 15 د يتم الوصل بمنبع تيار كهربائي تم وقايته بشكل يلائم قدرة منظم الضغط العالي
المحرك يعمل ولكن لا يوجد ضغط	المنفت مسدود جزئيا	تنظيف المنفت

GHP 5-75X	GHP 5-75	GHP 5-65X	GHP 5-65	GHP 500X	GHP 5-55	منظف الضغط العالي
●	-	-	-	-	-	مقياس الضغط
●	●	-	-	-	-	ضبط الضغط
●	-	●	-	●	-	ملف الخرطوم
0,32	0,32	0,32	0,32	-	-	معاوقة الشبكة Ω
28,2	26,7	25,0	23,5	24,8	22,0	الوزن حسب EPTA-Procedure 01:2014 كغ
⊕/I	⊕/I	⊕/I	⊕/I	⊕/I	⊕/I	فئة الوقاية
الرقم المتسلسل						الرقم المتسلسل (لافتة الطراز) على منظف الضغط العالي
تنتج دورات التشغيل انخفاض وجيز بالجهد الكهربائي. قد يطرأ تشويش على الأجهزة الأخرى إن كانت ظروف الشبكة الكهربائية غير ملائمة. إن قلت معاوقة الشبكة عن 0,32 أوم، فلا داع لتوقع أي خلل.						

معلومات عن الضجيج والاهتزازات

J108..	J107..	J106..	J105..	J109..	J104..	3600 ...	قيم انبعاث الضوضاء محتسبة تبعا للمعيار EN 60335-2-79.
							يبلغ مستوى ضجيج (نوع A) الجهاز عادة:
77	77	78	78	78	78	ديسيبل (A)	مستوى ضغط صوت
91	91	92	92	92	92	ديسيبل (A)	مستوى قدرة صوت
2,3	2,3	2,5	2,5	2,5	2,5	ديسيبل	التفاوت K
							ارتد واقية سمع!
							تم حساب قيم الاهتزازات الاجمالية (مجموع المتجهات بثلاثة اتجاهات) حسب EN 60335-2-79: قيمة انبعاث الاهتزاز a _h التفاوت K
1,841	1,841	1,841	1,841	1,841	1,841	م/تا ²	
1,5	1,5	1,5	1,5	1,5	1,5	م/تا ²	

الوصل بالكهرباء (تراجع الصورة G)

ملاحظة: لا تتوفر القدرة الاسمية إلا إذا تم وصل منظف الضغط العالي بمنبع كهربائي ثابت. إن كبلات التمديد الطويلة بقطر ناقل صغير أو إبقاء الكبل ملفوفا على ملف الكبلات أو تشغيل عدة أجهزة بنفس الوقت عبر وصلة كهربائية واحدة أو تذبذب الجهد خارج الحدود المسموحة قد يمنع إدارة المحرك أو قد يؤدي إلى أداء منخفض بالضغط العالي.







تنفيس منظف الضغط العالي والخراطيم (تراجع الصورة G)

- ملاحظة:** ينبغي تنفيس منظف الضغط العالي كل مرة بعد وصله بالامداد بالماء بالخطوات التالية:
- اترك مفتاح الشبكة الكهربائية على إطفاء (0).
 - فك الحربة عن فرد البخ.
 - ينطلق الماء والهواء من فرد البخ بصوت مسموع فور الضغط على الزناد. حافظ على إبقاء الزناد مضغوفا إلى أن ينطلق الماء بشكل منتظم. اترك الزناد بعد ذلك.
 - ركب الحربة.
 - شغل منظف الضغط العالي بواسطة مفتاح الشبكة الكهربائية.
 - فك قفل منع تشغيل الزناد ثم اضغط على زناد فرد البخ.

وصل الماء (تراجع الصورة F)

- ملاحظة:** لا يمكن التوصل إلى الضغط الاسمي إلا إذا تم إمداد كمية ماء كافية. يعتبر الامداد بالماء كافي، إن تم ملئ دلو يتسع لـ 10 لتر بأقل من دقيقة واحدة.
- تحذير:** إن التشغيل المستمر بلا ماء قد يتلف المضخة.
- ملاحظة:** استخدم خرطوم قصير قدر الإمكان بقطر يبلغ 13 مم (1/2 إنش) على الأقل للتوصل إلى إمداد كافي بالماء. إن زاد طول الخرطوم عن 10 م، فالمطلوب أن يبلغ قطر الخرطوم 19 مم (3/4 إنش). افتح الصنبور بشكل كامل. ينبغي أن تكون مجمل الوصلات سدودة للماء. نظف مرشع الماء بشكل منتظم (راجع فصل الصيانة).
- إننا ننصح باستخدام مرشع ماء (توابع خارجي دائما. احرص على عزل المرشع.
 - ركب وصلة خرطوم مهائية (غير موجودة بإطار التسليم) إن تطلب الأمر ذلك.
 - اربط خرطوم ماء ملائم بقطر يبلغ 13 مم (1/2 إنش) أو 19 مم (3/4 إنش) قدر الإمكان.
 - افتح صنبور الماء بشكل كامل وافحص جميع الوصلات للتأكد من أنها سدودة للماء.

- 4 أسنان ربط حربة البخ
5 حربة بخ من الفولاذ المقاوم للصدأ
6 منفث
7 وصلة خرطوم الضغط العالي (فرد البخ)
8 مقبض يدوي
9 حجيرة خزن إضافية (GHP 5-55/GHP 5-65/GHP 5-75)
10 حامل حربة البخ العلوي
11 مفتاح الشبكة الكهربائية
12 حامل حربة البخ السفلي
13 وصلة ربط خرطوم الضغط العالي (GHP 5-55/GHP 5-65/GHP 5-75)
14 وصلة الماء
15 مقبض حمل إضافي
16 دواليب النقل
17 دواسة قدم
18 لولب ضبط جرعة مواد التنظيف
19 خرطوم شطف مواد التنظيف
20 قدم مطاطية
21 حجيرة خزن
22 مقبض الحمل الخلفي
23 حامل الكبل
24 مرفق ملف الخرطوم (GHP 500 X/GHP 5-65 X/GHP 5-75 X)
25 ملف الخرطوم (GHP 500 X/GHP 5-65 X/GHP 5-75 X)
26 ضبط الضغط (GHP 5-75/GHP 5-75 X)
27 مقياس الضغط (GHP 5-75 X)
28 خرطوم الضغط العالي (GHP 5-55/GHP 5-65/GHP 5-75)
لا يتضمن إطار التوريد الاعتيادي التوابع المصورة أو الموصوفة.
يعثر على التوابع الكاملة في برنامجنا للتوابع.

الرمز	المعنى
	اتجاه المركبة
	جهة رد الفعل
	الوزن
	التشغيل
	إطفاء
Lo	ضغط منخفض
Hi	ضغط مرتفع
	التوابع

الاستعمال المخصص

لقد خصص الجهاز للاستخدام الممتد لتنظيف السطوح حول الأبنية والعقارات، ولتنظيف المعدات والمركبات والقوارب، بشرط استخدام التوابع الملائمة، مثلًا: مواد التنظيف المرخصة من قبل شركة بوش. يستند الاستعمال المخصص على درجة حرارة محيطية بين 50 و 0 .

الأجزاء المصورة

يستند ترقيم الأجزاء المصورة إلى الرسوم الموجودة على صفحة الرسوم التخطيطية.

- الزناد
- قفل منع تشغيل الزناد
- فرد البخ

البيانات الفنية

منظف الضغط العالي	GHP 5-55	GHP 500X	GHP 5-65	GHP 5-65X	GHP 5-75	GHP 5-75X
رقم الصنف	J10 4..	J10 9..	J10 5..	J10 6..	J10 7..	J10 8..
القدرة الاسمية	2,2	2,2	2,4	2,4	2,6	2,6
الامداد المراري الأقصى	50 °C	50	50	50	50	50
التدفق الاسمي	ل/سا	500	500	485	560	560
الضغط الاسمي	11,5	11,5	13,0	13,0	14,0	14,0
ضغط العمل الأقصى	13,0	13,0	16,0	16,0	18,5	18,5
التدفق	ل/سا	520	520	520	570	570
ضغط الدخل الأقصى	ميغا باسكال	1	1	1	1	1
قوة ارتداد الحربة بالضغط الأقصى	N	19,71	20,46	20,46	24,37	24,37
عزل المحرك	الصنف F	الصنف F	الصنف F	الصنف F	الصنف F	الصنف F
نوع وقاية المحرك	IPX5	IPX5	IPX5	IPX5	IPX5	IPX5
وظيفة الإيقاف الآلي	●	●	●	●	●	●

◀ محطات الوقود مثلا). يمنع التشغيل في الغرف المعرضة لخطر الانفجار.

◀ لا تعالج السطوح التي تحتوي على مواد خطيرة للصحة (مثلا: الأسبستوس).

نظف إطارات السيارات /
الصمامات فقط بعد أدناه
30 سم لتجنب التلف من
قبل شعاع الضغط العالي. إن تغير
لون الإطار هو من المؤشرات
الأولى للتلف. إن إطارات
السيارات/الصمامات التالفة تعرض
الحياة للخطر.



يراعى مايلي قبل الصيانة

◀ اطفئ الجهاز واسحب قابس الشبكة الكهربائية قبل إجراء مجمل أعمال التنظيف أو الصيانة.

◀ يجوز أن تتم أعمال التصليح من قبل ورشات تصليح مركز خدمة زبائن وكالة بوش فقط.

◀ يجوز فقط استخدام التوابع وقطع الغيار التي يسمع باستخدامها المنتج. تضمن التوابع الأصلية وقطع الغيار الأصلية تشغيل الجهاز بشكل سليم بلا خلل.

الرموز في تعليمات التشغيل

إن الرموز التالية تلعب دورا هاما عند قراءة وفهم كراسة الاستعمال. احفظ الرموز ومعناها. إن تفسير الرموز بشكل صحيح يساعدك على استعمال العدة الكهربائية بشكل أفضل وأكثر أمانا.

◀ يجب أن يتم فحص سلامة وأمان تشغيل الجهاز والتوابع قبل الاستخدام. لا يجوز استخدامها إن لم تكن سليمة.

◀ احرص على ركن منظم الضغط العالي عموديا أو أفقيا على أرضية مستوية.

◀ يجب أن تكون جميع الأجزاء التي يسري بها تيار كهربائي في مجال العمل ذو وقاية من رذاذ الماء.

ينتج شعاع الماء المنطلق من المنفث صدمة ارتدادية عالية بفرد البخ، لذلك ينبغي إحكام القبض على فرد البخ بواسطة اليدين.



لا توجه شعاع الماء على منظم الضغط العالي نفسه. لا توجه شعاع الماء على نفسك أو على غيرك بقصد تنظيف الثياب أو الأحذية.



◀ لا يجوز قمت زناد فرد البخ في المركز "ON" لا مؤقتا ولا بشكل مستمر.

◀ إن الأجزاء المعدنية قد تسخن بعد الاستخدام لفترة طويلة. ارتد قفازات واقية عند الضرورة.

◀ لا تشتغل بواسطة منظم الضغط العالي أثناء العواصف أو أثناء هطول الأمطار الشديدة، ولا سيما عند توقع مخاطر البرق.

◀ يجب مراعاة أحكام الأمان الموافقة عند استخدام الجهاز في المجالات المعرضة للخطر

استخدام المواد التنظيفية

- ◀ استعمل فقط مواد التنظيف التي ينصح باستخدامها المنتج وتقيّد بملاحظات الاستعمال والتخلص والتحذير من طرف المنتج.
- ◀ إننا ننصح بعدم استعمال مواد التنظيف دون تخفيفها. إن هذه المنتجات آمنة إذ أنها لا تحتوي على الحموض أو القلويات أو المواد المضرة بالبيئة. إننا ننصح بالاحتفاظ بالمواد التنظيفية بمكان بعيد عن منال الأطفال. اشطف العينين بالماء فوراً إن لامستا المواد التنظيفية وراجع الطبيب فوراً عند ابتلاع المواد التنظيفية.
- ◀ لا يجوز شطف السوائل التي تحتوي على المواد المحلّة، الحموض الغير ممددة، الأستون، أو المواد المحلّة بما فيه البنزين، ممدد الطلاء ومازوت التدفئة، لأن رذاذ البخ الناتج عنها شديد الاشتعال والانفجار والسمية.

يراعى ما يلي قبل التشغيل

- ◀ يجوز أن يتم تشغيل الجهاز من قبل المستخدم فقط طبقاً للاستعمال المخصص. ينبغي مراعاة ظروف مكان التشغيل. انتبه إلى الأشخاص الآخرين ولا سيما الأطفال أثناء أداء العمل.

◀ لا تستخدم الجهاز إذا كان هناك تلف بكبل الشبكة الكهربائية أو بأجزاء هامة كخرطوم الضغط العالي، مسدس البخ أو تجهيزات الوقاية.

◀ لا تعبر خط الوصل بالشبكة الكهربائية أو كبل التمديد بواسطة السيارة ولا تقمطهما أو تسحبهما، فقد يؤدي ذلك إلى إتلافهما. احم الكبل من الحرارة والزيت والحواف الحادة.

الوصل بالماء

- ◀ تراعى أحكام مؤسسة الامداد بالماء.
- ◀ لا يجوز أبداً أن يتم ربط الجهاز بمصدر الامداد بماء الشرب بلا صمام التدفق الرجعي. يعتبر الماء المتدفق عبر صمام التدفق الرجعي بأنه غير قابل للشرب.

خرطوم الضغط العالي

- ◀ إن خرطوم الضغط العالي والمعدات والقارنات تلعب دوراً هاماً بالنسبة لأمان الجهاز. استخدم فقط الخرطوم والمعدات والقارنات التي ينصح باستخدامها المنتج.
- ◀ إن خرطوم الضغط العالي التالف قد يتصدع ويجب أن يتم استبداله فوراً. لا تسحب خرطوم الضغط العالي عبر الحواف الحادة أبداً. لا تفك عقد الخرطوم المتشابك من خلال سحب خرطوم الضغط العالي.

الوصل بالكهرباء

◀ يجب أن يتوافق جهد منبع التيار مع المعلومات المذكورة على لافتة طراز الجهاز.

◀ يبلغ جهد التشغيل 230 فولت تيار متناوب (قد يبلغ في البلدان غير الأوروبية 220 فولت أو 240 فولت).

◀ يجوز ربط هذا الجهاز بفئة الوقاية فقط بمنابع تيار مؤرضة بشكل نظامي.

◀ يجب أن يتم الامداد بالجهد الكهربائي من قبل كهربائي متخصص طبقاً لـ IEC60364-1.

◀ ينصح بوصل هذا الجهاز فقط بمقبس تم تأمينه بمفتاح 30 ميلي أمبير للوقاية من التيار المتخلف.

متطلبات كبلات التمديد

والقوابس

◀ ينبغي أن يكون كبل التمديد مزوداً بناقل وقائي. يجب أن يكون كل من القابس والقارئة مصنعاً بطريقة معزولة للماء مع الوقاية من رذاذ الماء ومخصصان للاستخدام في الخارج. اسأل كهربائي متخصص أو مركز خدمة وكالة بوش في حال الشك.

◀ المطلوب أن يبلغ قطر مقطع النواقل ما يلي: إلى حد طول أقصاه 20 م: 2,5 مم²، إلى حد طول أقصاه 50 م: 4,0 مم².

- ◀ إن لم يلائم قابس الامداد بالشبكة الكهربائية مقبس الشبكة الكهربائية، توجب قصه من قبل مركز خدمة الوكالة واستبداله بقابس ملائم. إن كان قد تم تزويد القابس الأصلي بمصهر، توجب تزويد القابس البديل بقيمة المصهر المماثلة للقابس الأصلي. ينبغي التخلص من القابس المقصوص لتجنب الصدمات الكهربائية ولا يجوز استخدامه في مكان آخر للربط بمقبس آخر.
- ◀ فقط للأجهزة التي تباع في بريطانيا العظمى: لقد تم تزويد الجهاز بقابس للشبكة الكهربائية مزود بمصهر حسب BS1363/A (ASTA-فحص وفقاً لـ BS1362).
- ◀ اسحب القابس من المقبس حتى لو تركت الجهاز دون مراقبة لفترة قصيرة فقط.
- ◀ لا تلمس القوابس والمقابس إن كانت يداك مبتلتين.
- ◀ لا تسحب قابس الشبكة الكهربائية أثناء العمل بواسطة الجهاز.
- ◀ ينبغي أن تبقى قارئة الوصل بين الامداد بالكهرباء وكبل التمديد جافة ولا ينبغي أن تكون مركونة على الأرض (البعد 60 سم).

مؤهلات المستخدم وعتاد الوقاية الخاص

◀ يجوز أن يتم استخدام هذا الجهاز من قبل الأشخاص ذوي المقدرات الجسدية أو الحسية أو العقلية المحدودة أو القليلي الخبرة والمعرفة، على أن يتم مراقبتهم أو إن تم تزويدهم بالمعلومات عن كيفية استخدام الجهاز بأمان وإن فهموا المخاطر المتعلقة بذلك.

◀ لا يجوز تشغيل الجهاز من قبل الأطفال أو المراهقين. راقب الأطفال لضمان عدم لعبهم بالجهاز.

◀ لا يجوز أن يُستخدم هذا الجهاز إلا من قبل الأشخاص الذين تم تدريبهم على استخدامه واستعماله أو من قبل الذين أثبتوا مقدرتهم على تشغيله.

ارتد عتاد الوقاية الشخصي،
مثلاً: نظارات واقية، قناع
للوفاية من الغبار وإلخ،



للاتقاء من الماء والجسيمات
الدقيقة و/أو الهباء الجوي الذي
قد يتم إبعاسه نحوك. لا تستنشق
الهباء الجوي إن تم شطف الماء من
منبع خارجي، قد يحتوي الماء على
مواد مسببة للأمراض.

◀ لا تستخدم منظم الضغط
العالي على مقربة من الأشخاص
الآخرين، إلا إذا كانوا يرتدون
العتاد الشخصي أيضاً.

عربي

ربيتعليمات الأمان

الرموز على الجهاز

اقرأ جميع الملاحظات
التحذيرية والتعليمات. إن



ارتكاب الأخطاء عند تطبيق
الملاحظات التحذيرية والتعليمات
قد يؤدي إلى الصدمات
الكهربائية، إلى نشوب الحرائق
و/أو الإصابة بجروح خطيرة.
ملاحظة خطر عامة.



لا توجه شعاع
الماء إطلاقاً
على الأشخاص
أو الحيوانات أو
الجهاز أو الأجزاء
الكهربائية.



انتبه: قد يكون شعاع الضغط
العالي خطيراً عند سوء
الاستخدام.

لا يجوز ربط الجهاز بشبكة
ماء الشرب دون فصل
الأنظمة طبقاً للأحكام



السارية. استخدم فاصل
للأنظمة حسب IEC 61770 طراز BA.
إن الماء الذي يتدفق عبر فاصل
الأنظمة لم يعد ماء للشرب.
استخدم طقم شفط
(F 016 800 335) بطول 3 م عند
الشفط الذاتي.

خدمات پس از فروش و مشاوره با مشتریان

www.bosch-professional.com

برای هرگونه سوال و یا سفارش ابزار بدکی و متعلقات،
حتماً شماره فنی ده رقمی کالا را مطابق برچسب روی
دستگاه اطلاع دهید.

ایران

روبرت بوش - ایران
میدان ونک، خیابان خدای تقاطع آفتاب، پلاک 3، برج
مادیران، طبقه 3
تهران 1994834571
تلفن: +98 21 86092057

حفظ محیط زیست

مواد شیمیایی مضر برای محیط زیست نباید به زمین،
آبراهها، برکه ها و رودها وارد شوند.
هنگام استفاده از مواد شوینده به مندرجات روی بسته و
ترکیب توصیه شده توجه کنید.
هنگام تمیز کردن خودروها به مقررات محلی توجه کنید:
باید از وارد شدن روغن پاشیده شده به آبراه جلوگیری
کرد.

از رده خارج کردن دستگاه

دستگاه شوینده فشار قوی، متعلقات و بسته بندی آن،
باید طبق مقررات حفظ محیط زیست از رده خارج و بازیافت
شوند.

دستگاه شوینده فشار قوی را داخل زباله دان
خانگی نیاندازید!



فقط برای کشورهای عضو اتحادیه اروپا:

طبق آئین نامه و دستورالعمل اروپائی 2012/19/EU در
باره ی دستگاههای کهنه الکتریکی و الکترونیکی و تبدیل
آن به حق ملی، باید ابزارهای برقی غیر قابل استفاده را
جداگانه جمع آوری کرد و نسبت به بازیافت مناسب با محیط
زیست اقدام بعمل آورد.

حق هرگونه تغییری محفوظ است.

ایرادها	دلیل ممکن	راه حل
فشار ضربان دار	وجود هوا در شلنگ، آب یا پمپ	بگذارید دستگاه شوینده فشار قوی با پیستوله باز، شیر باز و روی نازل فشار کم کار کند تا فشار متعادل کاری بدست آید
	تأمین آب صحیح نیست	کنترل کنید که شیر آب با مندرجات در بخش مشخصات فنی مطابق باشد. کوچکترین شلنگهای قابل استفاده عبارتند از 1/2" یا 13 mm Ø
	فیلتر آب گرفته است	فیلتر آب را تمیز کنید
	شلنگ آب خم شده یا گره خورده است	شلنگ آب را صاف کنید
	شلنگ فشار قوی خیلی بلند است	رابط شلنگ فشار قوی را جدا کنید، حداکثر طول شلنگ 7 متر است
فشار متعادل ولی خیلی کم است	نازل فرسوده شده است	نازل را عوض کنید
تذکر: یکی از متعلقات خاص باعث کم کردن فشار می شود	سوپاپ استارت/توقف فرسوده شده است	ماشه را 5 بار پشت سر هم فعال کنید
موتور کار می کند ولی فشار محدود است یا فشار کاری وجود ندارد	آب وصل نیست	آب را وصل کنید
	فیلتر گرفته است	فیلتر را تمیز کنید
	نازل گرفته است	نازل را تمیز کنید
دستگاه شوینده فشار قوی خود به خود روشن می شود	پمپ یا پیستوله، آب بندی نیستند	به یکی از تعمیرگاه های مجاز و خدمات پس از فروش ایزاراتل پرفی بوش مراجعه کنید
دستگاه آب بندی نیست	پمپ، آب بندی نیست	کم شدن (تخیر) مقادیر کم آب عادی است؛ در صورت کاهش زیاد آب به نمایندگی مراجعه کنید
ماده شوینده مکیده نمی شود	نازل روی فشار زیاد قرار دارد	نازل را روی فشار کمتر تنظیم کنید (به بیرون بکشید).
	ماده شوینده سفت است	با آب رقیق کنید
	شلنگ فشار قوی (بوسیله رابط) بزرگتر شده است	از شلنگ اصل استفاده کنید
	در مسیر جریان ماده شوینده تنگی یا کثیفی وجود دارد	با آب تمیز بشوی و تنگی را رفع کنید در صورت رفع نشدن مشکل، با نمایندگی بوش خود مشورت کنید

مراقبت و سرویس

سرویس

◀ قبل از هر کاری روی دستگاه، دوشاخه را بکشید و شیر آب را قطع کنید.

توجه: جهت تضمین کارایی طولانی، دستگاه را در موارد زیر سرویس کنید.

دستگاه را از لحاظ داشتن معایبی مانند شل بودن اتصالات و داشتن قسمتهای فرسوده یا آسیب دیده کنترل کنید.

کنترل کنید که سرپوشها و تجهیزات ایمنی بی عیب و صحیح نصب شده باشند. قبل از کار، سرویس و تعمیرهای احتمالی را انجام دهید.

توصیه می کنیم، محصول را پس از هر 200 (GHP 5-55, GHP 5-65, GHP 5-65 X, GHP 500 X) / 300 (GHP 5-75, GHP 5-75 X) ساعت کاری نزد یکی از نمایندگیهای مجاز Bosch Service Center سرویس کنید.

فیلتر را مرتب هر هفته یک بار تمیز کنید. رسوبات آهکی را می توان با سرکه سریع تر جدا کرد. بدین منظور فیلتر را 30 دقیقه در سرکه قرار دهید. (رجوع شود به تصویر M-N)

نازل را تمیز کنید. رینگ O را گریس کاری کنید. (رجوع شود به تصویر O)

شوینده ی فشار را پس از

استفاده خالی کنید

(رجوع شود به تصویر L)

شلنگ را از شیر جدا کنید.

میله ی پیستوله یا پیستوله را جدا کنید.

میله ی پیستوله را به پایین بگیرید و شوینده ی فشار قوی را روشن کنید.

ماشه را فشار دهید و تمام مجموعه را خالی کنید.

هشدار: شوینده ی فشار قوی را بیشتر از 25 ثانیه به صورت خشک بکار نبرید.

شوینده ی فشار قوی را در محل خشکی نگهداری کنید.

هشدار: آسیب دیدگی های از راه یخ زدگی شامل ضمانت نمی شوند. آب باقیمانده در شوینده ی فشار قوی در دمای زیر 0°C یخ می زند و پمپ را خراب می کند. در مناطق با دمای زیر 4°C بایستی شوینده ی فشار قوی پس از آخرین کاربری قبل از شروع فصل سرد سال تخلیه شود.

ظروف (بشکه) آب دارای شیر تخلیه (رجوع شود به تصویر ا)

چنانچه شوینده ی فشار قوی به یک تانکر دارای شیر تخلیه ی مناسب متصل شده باشد، بایستی اول یک شلنگ آب (ارسال نمی شود) به شیر وصل کرد. شیر را باز کنید، تا همه ی هوای درون شلنگ بیرون رود و سپس آن را به شوینده ی فشار قوی متصل نمایید.

استفاده از مواد شوینده (رجوع شود به تصویر ل)

فقط از شوینده های توصیه شده توسط شرکت استفاده کنید و به تذکرات مربوط به کاربری، دفع و هشدارهای سازنده دستگاه توجه کنید.

شلنگ مکش را از دستگاه بیرون بکشید و آن را در یک بطری مواد شوینده (در محتویات ارسالی موجود نیست) فرو کنید.

نازل را بیرون بکشید (= فشار کمتر).

ماشه را فشار دهید. پس از مدت کوتاهی از نازل کف بیرون می آید.

مقدار ماده ی شوینده را روی پیچ تنظیم واقع بر پشت شوینده ی فشار قوی تنظیم کنید.

نازل را جهت تنظیم جریان بچرخانید.

تانکرهای باز/ظروف و آبهای طبیعی (رجوع شود به تصویر ا)

از متعلقات خود مکند ه ی شامل زیر استفاده کنید:

- توری مکش با سوپاپ ضربه به عقب
 - شلنگ مکش قوی 3 متری
 - کوپلینگ اونیورسال برای شوینده ی فشار قوی
- با این متعلقات می توان با شوینده ی قوی آب را نیم متر بالاتر از سطح آب مکید. این کار ممکن است 50-25 ثانیه طول بکشد.

شلنگ 3 متری را کاملا زیر آب کنید تا هوا نگیرد. شلنگ مکند ه را به شوینده ی فشار قوی متصل کنید و مطمئن شوید که توری مکش زیر آب بماند.



بگذارید شوینده ی فشار قوی با پیستوله برداشته شده کار کند تا آب به طور منظم از شوینده جاری گردد. چنانچه پس از 50-25 ثانیه هیچ آبی جاری نشد، آن را خاموش و تمام اتصالات را کنترل کنید. در صورت جاری شدن آب، شوینده ی فشار قوی را خاموش کنید و جهت کار پیستوله و نازل آبپاش را وصل کنید.

مهم است که شلنگ و کوپلهای کیفیت خوبی داشته باشند، آب بندی متصل شده و واشرها سالم و درست قرار گرفته باشند. اتصالات آب بندی نشده می توانند مکش را دچار اختلال کنند.

جستجوی خطا

ایرادها	دلیل ممکن	راه حل
موتور راه نمی افتد	دوشاخه وصل نیست	دوشاخه را وصل کنید
	پریم خراب است	از پریم دیگر استفاده کنید
	فیوز پریده است	فیوز را تعویض کنید
	کابل رابط آسیب دیده است	بدون کابل رابط امتحان کنید
	محافظ موتور فعال شده است	بگذارید موتور به مدت 15 دقیقه خنک شود
	یخ زده است	بگذارید یخ بپزد، شلنگ آب یا متعلقات آب شود
موتور متوقف می شود	فیوز پریده است	فیوز را عوض کنید
	ولتاژ کافی نیست	ولتاژ شبکه را کنترل کنید، بایستی با مقدار مندرج روی برچسب دستگاه مطابق باشد
	محافظ موتور فعال شده است	بگذارید موتور به مدت 15 دقیقه خنک شود
فیوز می پرد	فیوز ضعیف است	به منبع جریان برقی وصل کنید که با توان دستگاه شوینده فشار قوی مطابقت دارد
موتور کار می کند ولی فشار وجود ندارد	نازل کمی گرفته است	نازل را تمیز کنید
صدای موتور می آید ولی کارایی وجود ندارد	ولتاژ کافی نیست	کنترل کنید که ولتاژ برق شبکه با مقدار مندرج روی برچسب دستگاه منطبق باشد
	ولتاژ به دلیل استفاده کابل رابط خیلی کم است	کنترل کنید که کابل رابط مناسب باشد
	دستگاه مدت طولانی بدون استفاده مانده است	به یکی از تعمیرگاه های مجاز و خدمات پس از فروش ابزارآلات برقی بوش مراجعه کنید
	مشکلات در مورد عملکرد توقف خودکار	به یکی از تعمیرگاه های مجاز و خدمات پس از فروش ابزارآلات برقی بوش مراجعه کنید

دستگاه شوینده فشار قوی					
GHP 5-75X	GHP 5-75	GHP 5-65X	GHP 5-65	GHP 500X	GHP 5-55
⊕/I	⊕/I	⊕/I	⊕/I	⊕/I	⊕/I
شماره سری					
رجوع شود به شماره سری (برچسب) روی دستگاه شوینده فشار قوی					
گردش های استارت و راه اندازی باعث افت ولتاژ برای زمان کوتاه میشوند. تحت شرایط نامساعد شبکه برق، امکان بروز اختلال در عملکرد سایر دستگاه ها وجود دارد. در صورت مقاومت ظاهری (امپدانس) کمتر از 0,32 Ohm (اهم) بروز اختلالاتی انتظار نمی رود.					

اطلاعات مربوط به صدا و ارتعاش

J108..	J107..	J106..	J105..	J109..	J104..	3 600 ...	میزان سطح سر و صدا طبق EN 60335-2-79 محاسبه می شود.
							سطح ارتعاش صوتی اندازه گیری شده بر حسب a برای ابزار معمولاً برابر است با:
77	77	78	78	78	78		سطح فشار صوتی
91	91	92	92	92	92		سطح توان صوتی
2,3	2,3	2,5	2,5	2,5	2,5		ضریب خطا (عدم قطعیت) K
							از گوشی ایمنی استفاده کنید!
							میزان کل ارتعاشات (جمع بردارهای سه جهت) بر مبنای استاندارد EN 60335-2-79 محاسبه می شود:
1,841	1,841	1,841	1,841	1,841	1,841		میزان سطح ارتعاش a _h
1,5	1,5	1,5	1,5	1,5	1,5		ضریب خطا K

هواگیری شوینده ی فشار قوی و شلنگها (رجوع شود به تصویر G)

تذکر: شوینده ی فشار قوی را پس از اتصال به منبع تأمین آب در مراحل زیر هواگیری کنید:

- کلید برق را روی (0) AUS قرار دهید.
- میله ی پیستوله یا پیستوله را جدا کنید.
- به محض فشردن ماشه، از پیستوله هوا به طور محسوس بیرون می زند یا آب می آید. ماشه را فشرده نگه دارید تا جریان آب یکنواخت شود. ماشه را رها کنید.
- میله ی آب پاش را نصب کنید.
- کلید برق شوینده ی فشار قوی را روشن کنید.
- قفل کلید ماشه و سپس ماشه ی پیستوله را فعال کنید.

استفاده در آبهای دیگر (رجوع شود به تصویر A)

شوینده ی فشار قوی می تواند آب را از ظرفها یا منابع آبهای طبیعی بکشد. در اینجا **مهم** است که فقط آب تمیز مکیده شود و فیلتر آب درونی و بیرونی نصب و تمیز باشند (رجوع کنید به بخش سرویس).

شیر آب (رجوع شود به تصویر F)

توجه: فشار نامی فقط وقتی بدست می آید که آب کافی در ورودی جریان موجود باشد جریان ورودی آب کافی است، وقتی یک سطل 10 لیتری آب در مدت کمتر از یک دقیقه پر شود.

هشدار: عملکرد دائم بدون آب ممکن است به پمپ فشار آورد.

تذکر: جهت تأمین آب کافی از یک شلنگ کوتاه با کمینه ی 13 میلیمتر قطر استفاده کنید (1/2"). برای طول شلنگ بیشتر از 10 متر، یک قطر 19 میلیمتر (3/4") نیاز است. شیر آب را کاملاً باز کنید. همه ی اتصالات بایستی آب بندی باشند. فیلتر آب را مرتب عوض کنید (رجوع کنید به بخش سرویس).

- توصیه می شود، همیشه از فیلتر آب بیرونی (متعلقات) استفاده گردد. به آب بندی بودن فیلتر آب توجه کنید.
- در صورت نیاز یک تبدیل شلنگی (در محتویات ارسالی موجود نیست) بکار برید.
- یک شلنگ آب مناسب حتی الامکان با قطر ۱۳ میلیمتر (1/2") یا 19 میلیمتر (3/4") متصل کنید.
- شیر آب را کاملاً باز کنید و تمام اتصالات را از نظر آب بندی کنترل نمایید.

اتصال به برق (رجوع شود به تصویر G)

تذکر: توان نامی فقط وقتی موجود است که شوینده ی فشار قوی به یک شبکه ی برق ثابت وصل باشد. کابل رابط دراز با قطر هادی کم، کابل کلاف نشده، دستگاههای زیاد متصل شده به یک ولتاژ یا نوسانات ولتاژ خارج از محدوده ی مجاز ممکن است مانع راه افتادن موتور گردند یا توان فشار را پایین بیاورند.

موارد استفاده از دستگاه

این دستگاه جهت تمیز کردن (شستن) سطوح و اشیاء در محوطه بیرون، دستگاهها، خودروها و قایقها در نظر گرفته شده است، مادامی که متعلقات مربوط مانند مواد شوینده مجاز Bosch استفاده شوند.

استفاده از دستگاه طبق دستورات در یک محیط با یک دمای بین 0 و 50 میسر است.

اجزاء دستگاه

شماره گذاری اجزای مصور، مربوط به تصویر قسمتها در صفحه ی تا شو می باشد.

- 1 ماشه
- 2 قفل کلید ماشه
- 3 پیستوله ی آب پاش
- 4 پیچ میله ی پیستوله
- 5 نازل آب پاش استیل
- 6 نازل (افشانک)
- 7 شلنگ اتصال فشار قوی (پیستوله ی آب پاش)
- 8 دسته/دستگیره
- 9 محفظه ی اضافی (GHP 5-55/GHP 5-65/GHP 5-75)
- 10 نگهدارنده ی میله ی پیستوله بالایی
- 11 کلید برق
- 12 نگهدارنده ی میله ی پیستوله پایینی

13 لوله ی اتصال برای شلنگ فشار قوی (GHP 5-55/GHP 5-65/GHP 5-75)

14 شیر آب

15 دسته ی حمل کمکی

16 چرخهای متحرک

17 پدال پا

18 پیچ تنظیم مقدار ماده ی شوینده

19 شلنگ مکش ماده ی شوینده

20 پایه ی لاستیکی

21 محفظه

22 دسته ی حمل پشتی

23 نگهدارنده ی کابل

24 دسته ی فرقره ی کلاف شلنگ

(GHP 500 X/GHP 5-65 X/GHP 5-75 X)

25 فرقره ی کلاف شلنگ

(GHP 500 X/GHP 5-65 X/GHP 5-75 X)

26 تنظیم فشار

(GHP 5-75/GHP 5-75 X)

27 فشار سنج

(GHP 5-75 X)

28 شلنگ فشار قوی

(GHP 5-55/GHP 5-65/GHP 5-75)

کلیه متعلقاتی که در تصویر و یا در متن آمده است، بطور معمول همراه دستگاه ارائه نمی شود. لطفاً لیست کامل متعلقات را از فهرست برنامه متعلقات اقتباس نمایند.

مشخصات فنی

دستگاه شوینده فشار قوی						
GHP 5-75X	GHP 5-75	GHP 5-65X	GHP 5-65	GHP 500X	GHP 5-55	
J108..	J107..	J106..	J105..	J109..	J104..	3 600 ...
2,6	2,6	2,4	2,4	2,2	2,2	KW
50	50	50	50	50	50	°C
560	560	485	485	500	500	l/h
14,0	14,0	13,0	13,0	11,5	11,5	MPa
18,5	18,5	16,0	16,0	13,0	13,0	MPa
570	570	520	520	520	520	l/h
1	1	1	1	1	1	MPa
24,37	24,37	20,46	20,46	19,71	19,71	N
F کلاس	F کلاس	F کلاس	F کلاس	F کلاس	F کلاس	
IPX5	IPX5	IPX5	IPX5	IPX5	IPX5	
●	●	●	●	●	●	
●	-	-	-	-	-	
●	●	-	-	-	-	
●	-	●	-	●	-	
0,32	0,32	0,32	0,32	-	-	Ω
28,2	26,7	25,0	23,5	24,8	22,0	kg

رنگ لاستیک است. لاستیکهای ماشین/بارفهای (سوپاپها) آسیب دیده برای سلامتی خطرناک هستند.

توصیه های قبل از سرویس

- ◀ قبل از انجام سرویس و تمیزکاری، دستگاه را خاموش کنید و دوشاخه را از برق بیرون بکشید.
- ◀ تعمیرات و سرویس باید تنها توسط خدمات پس از فروش ابزارآلات برقی مجاز بوش انجام شوند.
- ◀ فقط باید از متعلقات و قطعات یدکی استفاده کرد که توسط سازنده مجاز شناخته شده اند. متعلقات و قطعات یدکی اصل، کارایی بی نقص دستگاه را تضمین می کنند.

علائم در دفترچه

علائم زیر و معانی آنها میتوانند برای کار و استفاده از ابزار برقی شما پر اهمیت باشند. لطفاً این علائم و مفهوم آنها را خوب بخاطر بسپارید. تفسیر صحیح این علائم به شما کمک میکند که ابزار برقی را بهتر و مطمئن تر مورد استفاده قرار بدهید.

معنی	علامت
مسیر یا جهت حرکت	
مسیر یا جهت عکس العمل	
وزن	
روشن	
خاموش	
فشار کم	Lo
فشار زیاد	Hi
متعلقات	

جریان آب خروجی از نازل یک ضربه ی برگشتی قوی ایجاد می کند. پیستوله را همواره با هر دو دست محکم نگهدارید.



چریان آب را به طرف خود دستگاه شوینده نگیرید.



سر آبپاش را به طرف خود یا دیگران جهت تمیز کردن لباس یا کفش نگیرید.



◀ ماشه ی پیستوله نباید چه موقت یا چه دائم روی حالت «ON» قفل شود.

◀ قسمتهای فلزی ممکن است پس از کاربرد طولانی داغ شوند. در صورت نیاز از دستکش ایمنی استفاده کنید.

◀ با شوینده ی فشار قوی هنگام باد و باران قوی و بخصوص همراه با رعد و برق کار نکنید.

◀ هنگام استفاده از دستگاه

در جاهای خطرناک (مانند

پمپ بنزین) بایستی به مقررات ایمنی مربوط توجه کرد. کاربرد دستگاه در مکانهای دارای خطر انفجار ممنوع است.

◀ روی سطوحی که ذرات مضر برای سلامتی تولید می کنند (مانند آزبست) کار نکنید.

جهت جلوگیری از آسیب دیدگی توسط آب فشار



قوی، لاستیکهای ماشین/بارفها (سوپاپها) را فقط با حداقل فاصله 30 سانتیمتر تمیز کنید. اولین نشانه آسیب دیدگی، تغییر

محلولهای شیمیایی یا مواد مضر برای محیط زیست نمی باشند. توصیه می کنیم، مواد شوینده را دور از دسترس کودکان قرار دهید. در صورت تماس چشم با مواد شوینده فوراً چشم را با آب بشوید، در صورت خوردن سریع به پزشک مراجعه کنید. ◀ نباید مایعات دارای حلال، اسیدهای خالص، استون یا حلالهایی مانند بنزین، تینر و نفت مکیده شوند، چون بخار حاصل از آنها بسیار قابل اشتعال و انفجار و نیز سمی هستند.

توصیه های قبل از راه اندازی

- ◀ کاربر باید از دستگاه مطابق مقررات استفاده کند. به وضعیت محل کار توجه کنید. هنگام کار کاملاً به اشخاص توجه کنید، بخصوص کودکان.
- ◀ قبل از کاربرد دستگاه با متعلقات، آن را از لحاظ وضعیت مطابق با استاندارد و نیز از نظر ایمنی کارکرد کنترل کنید. چنانچه وضعیت دستگاه مناسب نباشد، نباید آن را بکار برد.
- ◀ دستگاه را در صورت روشن بودن نباید بدون نظارت رها کرد.
- ◀ مطمئن شوید که دستگاه شوینده فشار قوی، افقی یا عمودی روی سطح صاف قرار گرفته است.
- ◀ تمام قسمتهای حامل جریان در محدوده کار بایستی در برابر وریاش آب مصون باشند.

ببیند. کابل اتصال/رابط را در برابر گرما، روغن و لبه های تیز محفوظ بدارید.

شیر آب

- ◀ به مقررات سازمان تأمین آب خود توجه کنید.
- ◀ دستگاه را هرگز نباید بدون سوپاپ (شیر) اطمینان برگشت جریان به منبع آب آشامیدنی وصل کرد. آبی که از شیر اطمینان جاری می شود، قابل آشامیدن نیست.

شلنگ فشار قوی

- ◀ شلنگهای فشار قوی، شیرآلات و اتصالات برای ایمنی دستگاه مهم هستند. تنها از شلنگها، شیرآلات و اتصالات توصیه شده توسط شرکت استفاده کنید.
- ◀ شلنگ فشار قوی آسیب دیده ممکن است پاره شود و باید بی درنگ تعویض شود. شلنگ فشار قوی را هرگز روی لبه های تیز نکشید. شلنگ فشار قوی گوریده (خم) شده را نکشید.

استفاده از مواد شوینده

- ◀ فقط از شوینده های توصیه شده توسط شرکت استفاده کنید و به تذکرات مربوط به کاربری، دفع و هشدارهای سازنده دستگاه توجه کنید.
- ◀ توصیه می کنیم، مواد شوینده را غلیظ بکار نبرید. این محصولات ایمن هستند چون محتوی اسید،

اتصال به برق

- ◀ ولتاژ منبع جریان برق باید با مقادیر موجود بر روی برچسب دستگاه مطابقت داشته باشد.
 - ◀ ولتاژ کاری برابر است با 230 ولت AC (در کشورهای غیر اروپایی 220 یا 240 ولت).
 - ◀ این دستگاه با کلاس حفاظتی I بایستی به شبکه ولتاژ طبق مقررات ارت شده متصل شود.
 - ◀ تأمین انرژی الکتریکی بایستی توسط یک برقکار بر اساس 60364-1 تنظیم گردد.
 - ◀ توصیه می شود، دستگاه را فقط به یک پریزی وصل کنید که مجهز به یک کلید حفاظ با جریان خطای حداکثر 30 میلی آمپر باشد.
- ### شرایط مربوط به کابل رابط و دوشاخه
- ◀ کابل رابط بایستی دارای ارت باشد. دوشاخه و کوپل کابل رابط بایستی در برابر وریاش آب، آب بندی باشند و برای استفاده در محیط باز آماده شوند. در موارد مشکوک به یک متخصص برقی یا نمایندگی مجاز بوش در نزدیکی خود مراجعه کنید.
 - ◀ قطر های سیم زیر لازم هستند: تا بیشینه ی 20 متر طول، 2,5 میلیمتر²، تا بیشینه ی 50 متر طول 4,0 میلیمتر².
 - ◀ چنانچه دوشاخه ی کابل برق به پریز نخورد، بایستی توسط
- یک سرویسکار مجاز بریده و با دوشاخه ی مناسب تعویض شود. اگر دوشاخه دارای فیوز هست، بایستی دوشاخه ی یدکی همان مقدار ایمنی را مثل دوشاخه ی اصلی داشته باشد. دوشاخه ی بریده شده بایستی دفع شود تا از بروز برق گرفتگی جلوگیری گردد و نباید در پریز دیگری بکار برده شود.
 - ◀ تنها برای دستگاههایی که در انگلیس فروخته می شوند: دستگاه با یک دوشاخه ی برق دارای فیوز بر اساس BS1363/A مجهز می باشد (ASTA-آزمایش شده بر اساس BS1362).
 - ◀ دوشاخه را از پریز بیرون بکشید، حتی اگر برای مدت کوتاه دستگاه را بدون نظارت رها می کنید.
 - ◀ دوشاخه و پریز را با دستان خیس لمس نکنید.
 - ◀ هنگام کار با دستگاه، دوشاخه را نکشید.
 - ◀ رابط بین کابل برق و کابل رابط بایستی خشک باشد و نباید روی زمین قرار گیرد (60 سانتیمتر فاصله).
 - ◀ چنانچه دوشاخه یا قسمت های مهم مانند شلنگ فشار قوی، پیستوله یا تجهیزات ایمنی آسیب دیده اند، از دستگاه استفاده نکنید.
 - ◀ کابل اتصال یا کابل رابط را لگد مال یا له نکنید، آن را نکشید، چون ممکن است آسیب

صلاحیت استفاده و تجهیزات ایمنی شخصی

◀ افراد دارای کاستیهای روحی و جسمی یا بدون تجربه یا آشنایی که نمی توانند رادیو ضبط را با اطمینان بکار برند، می توانند از رادیو ضبط با نظارت یا توجیه روش کاربری و خطرات ممکن بوسیله یک فرد مسؤول استفاده کنند.

◀ دستگاه نباید توسط کودکان یا جوانان بکار برده شود. مراقب کودکان باشید و مطمئن شوید که آنها با دستگاه بازی نمی کنند.

◀ تنها افرادی که با روش کاربری دستگاه توجیه شده اند یا گواهی دال بر توانایی کار کردن با دستگاه را دارند، می توانند از دستگاه استفاده کنند.

از تجهیزات ایمنی مناسب (شخصی) در برابر ورنش آب مانند عینک ایمنی،



ماسک ضد غبار و غیره استفاده کنید، تا در برابر آب، ذرات غباری که از اجسام منعکس می شوند، مصون بمانید. در صورت مکش آب از منبع خارجی ذرات معلق بخار در هوار را استشمام نکنید، آب ممکن است دارای مواد مضر برای سلامتی باشند.

◀ دستگاه شوینده ی فشار قوی را در نزدیکی افرادی که مجهز به وسایل ایمنی شخصی هستند قرار ندهید.

فارسی

دراهنمائی های ایمنی

علائم روی دستگاه

کلیه دستورات ایمنی و راهنمائی ها را مطالعه کنید.



اشتباهات ناشی از عدم رعایت این دستورات ایمنی ممکن است باعث برق گرفتگی، سوختگی و یا سایر جراحات های شدید شود.

هشدارهای عمومی.



سر آبپاش را هرگز به طرف انسانها، حیوانات، خود دستگاه و



قسمتهای الکتریکی نگیرید.

توجه: آب فشار قوی در صورت استفاده غیر معمول خطرناک است.

دستگاه بر اساس مقررات

معتبر نباید بدون جدایی از سیستم به شبکه آب

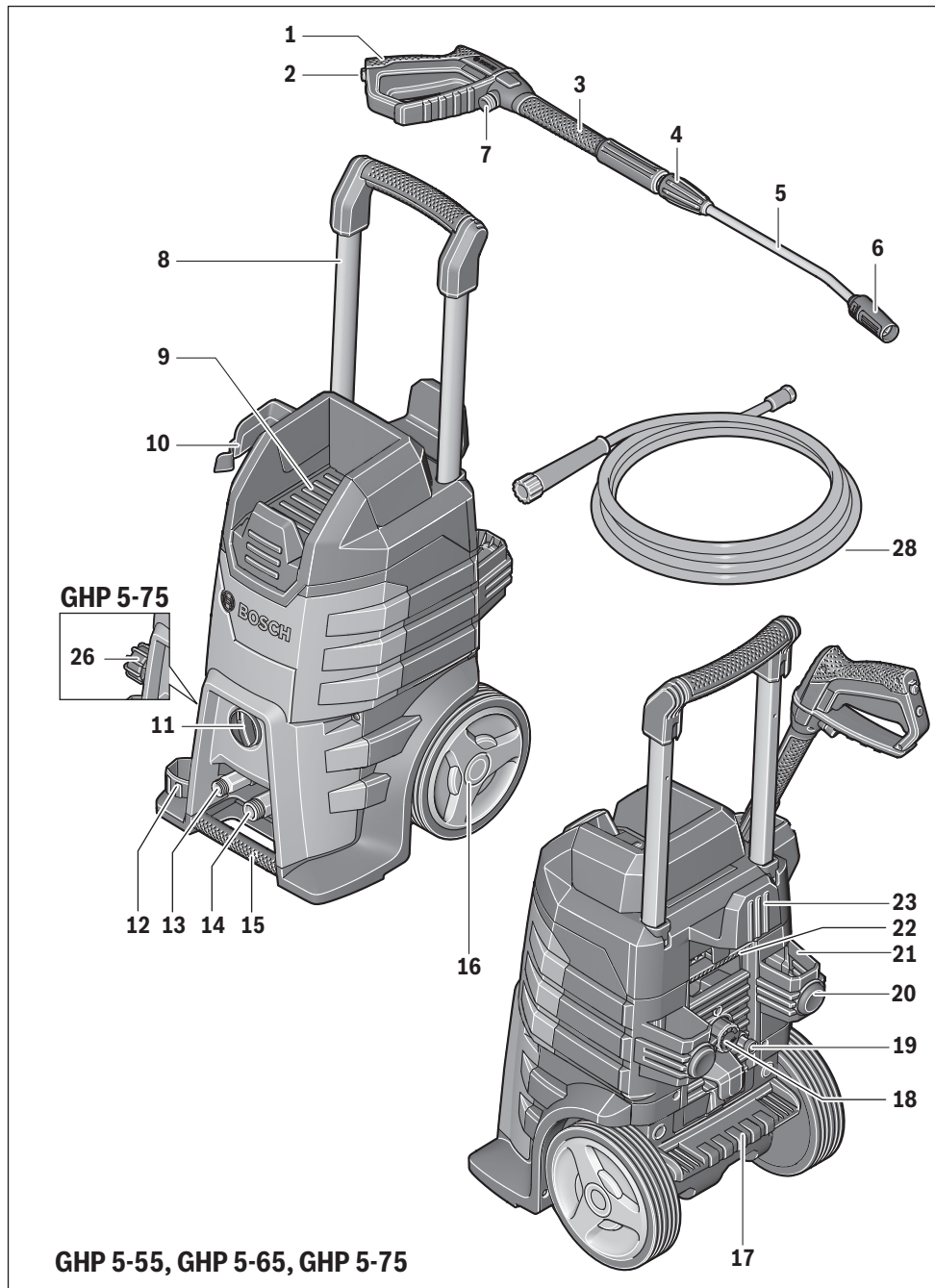


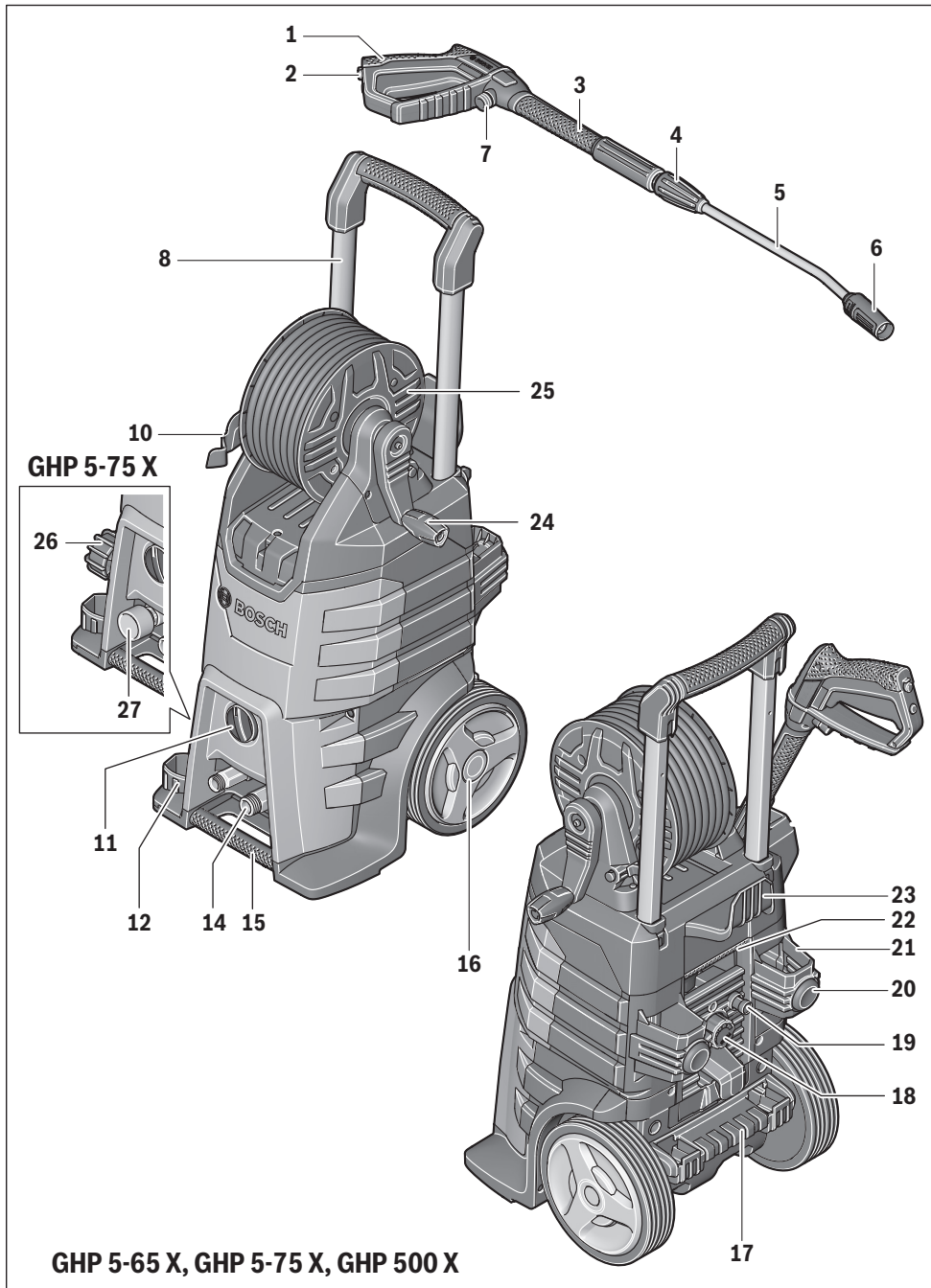
آشامیدنی متصل گردد. از

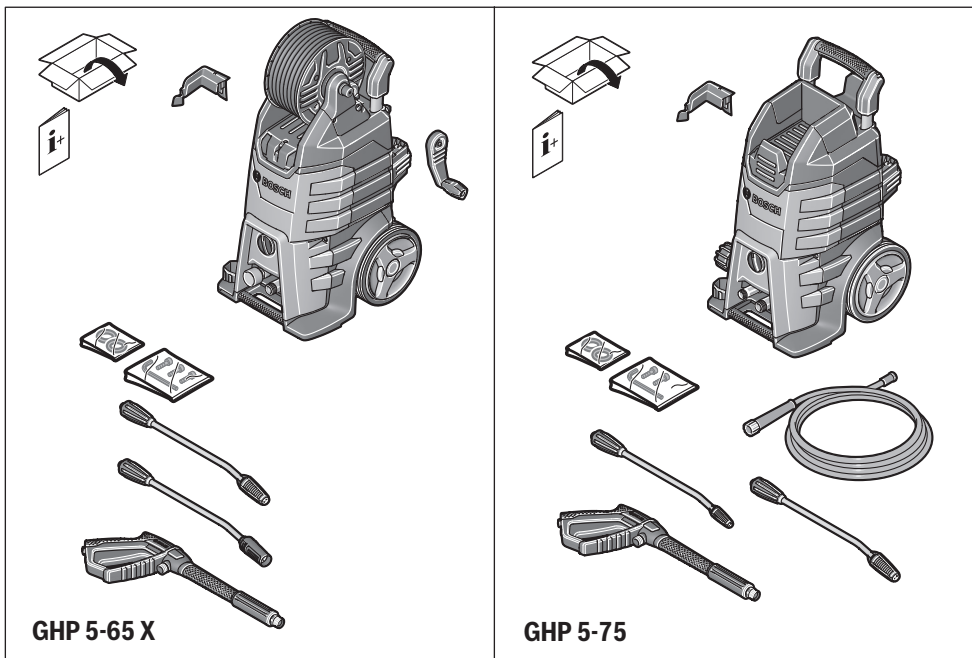
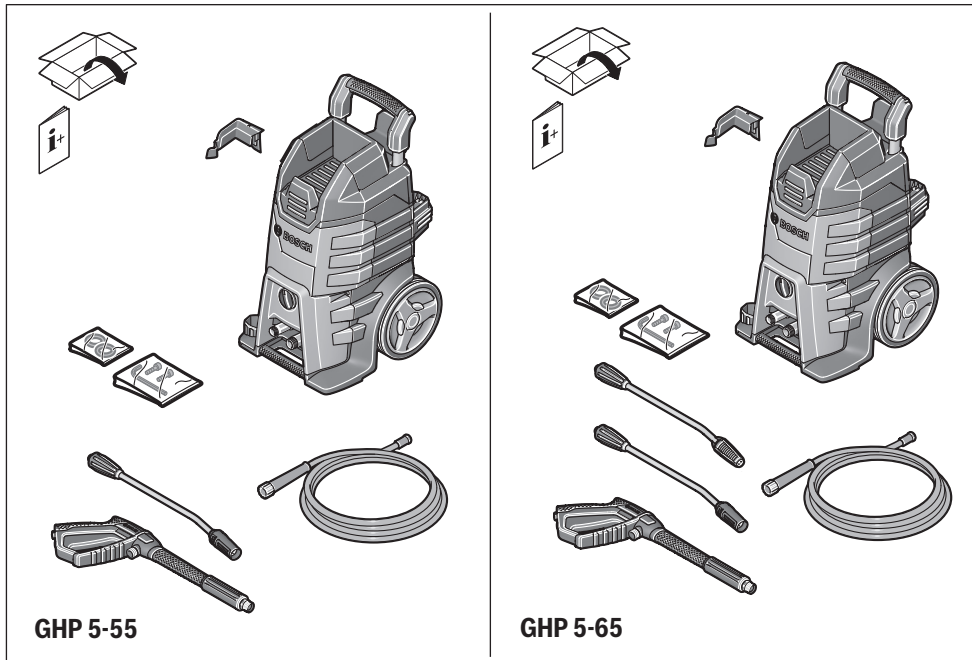
یک جدا کننده سیستم بر طبق IEC 61770 Typ BA استفاده کنید.

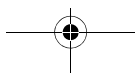
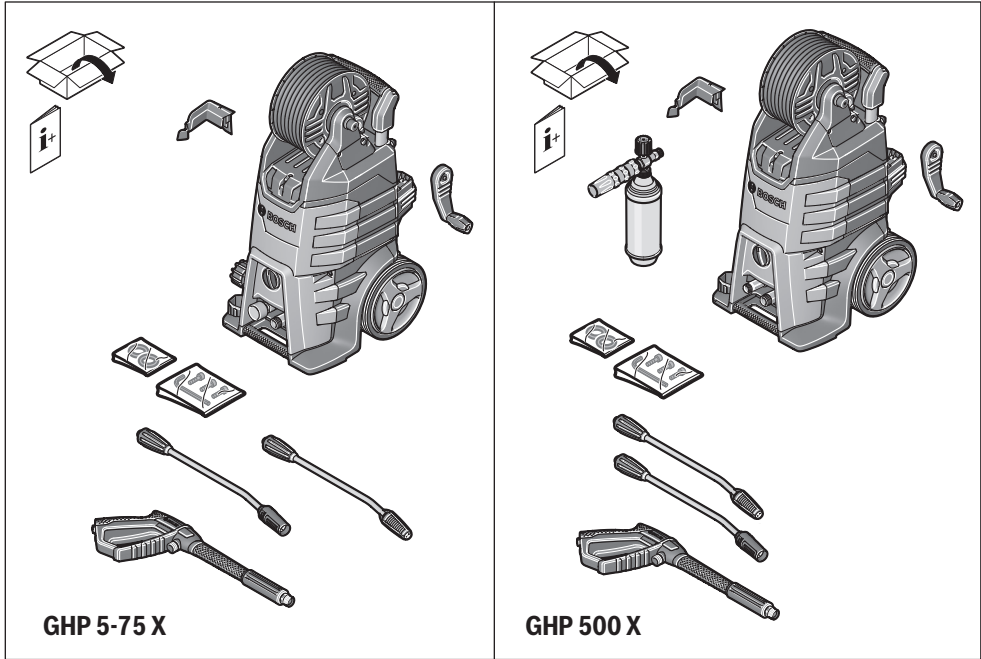
آبی که از جدا کننده جاری می شود، دیگر قابل آشامیدن نیست.

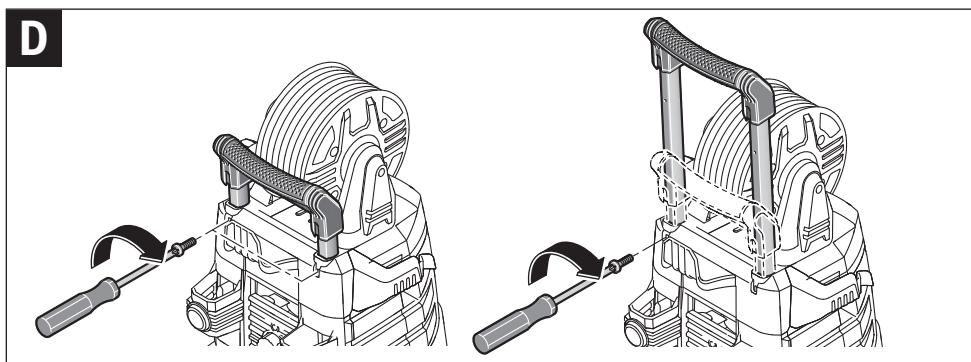
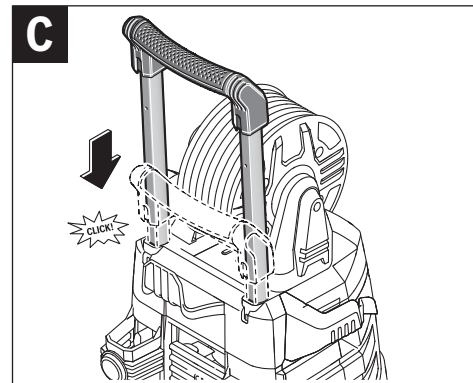
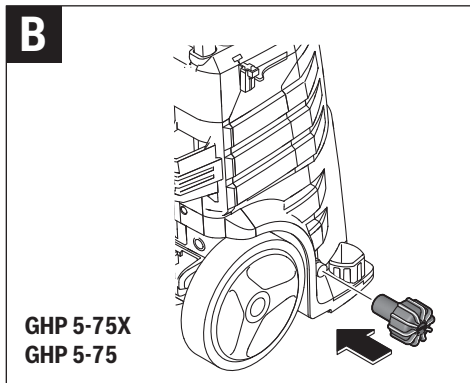
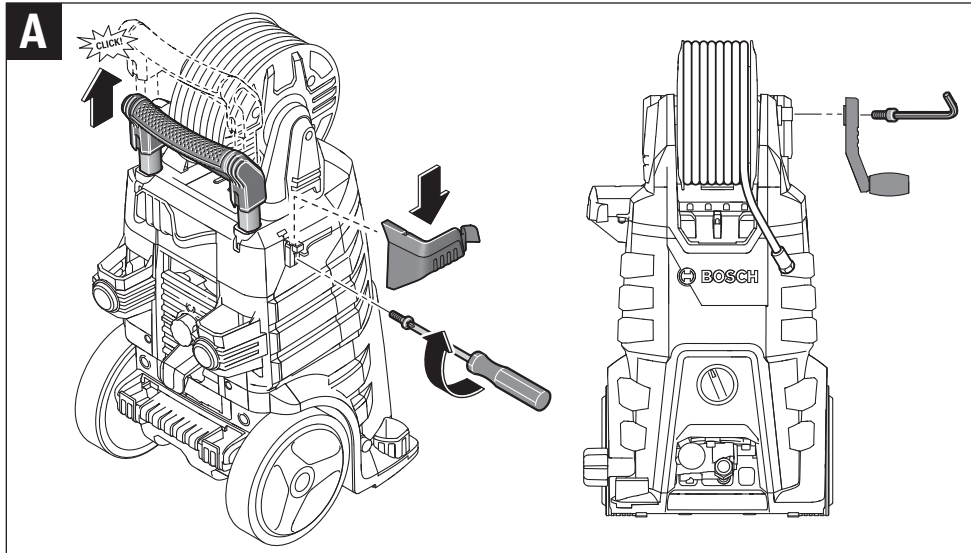
در صورت مکش دستی از سر مکنده (F 016 800 335) به طول 3 متر استفاده کنید.

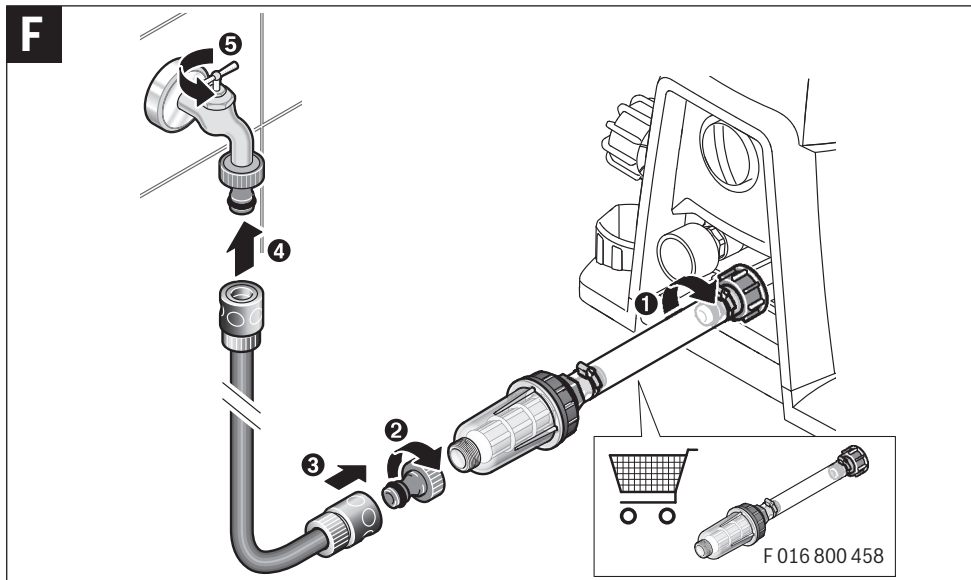
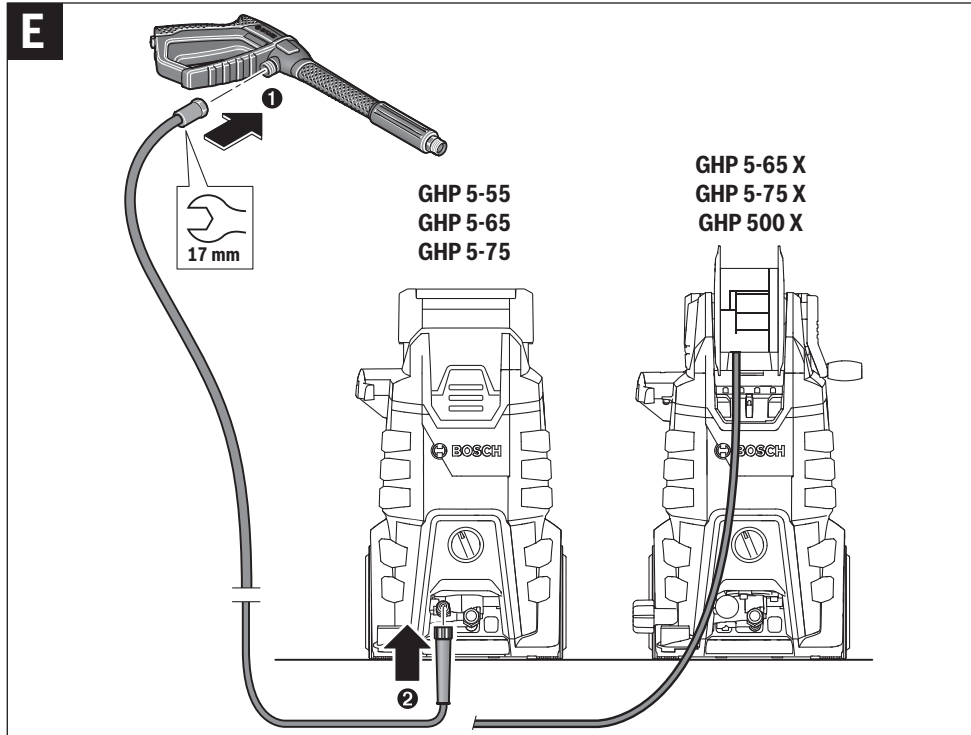


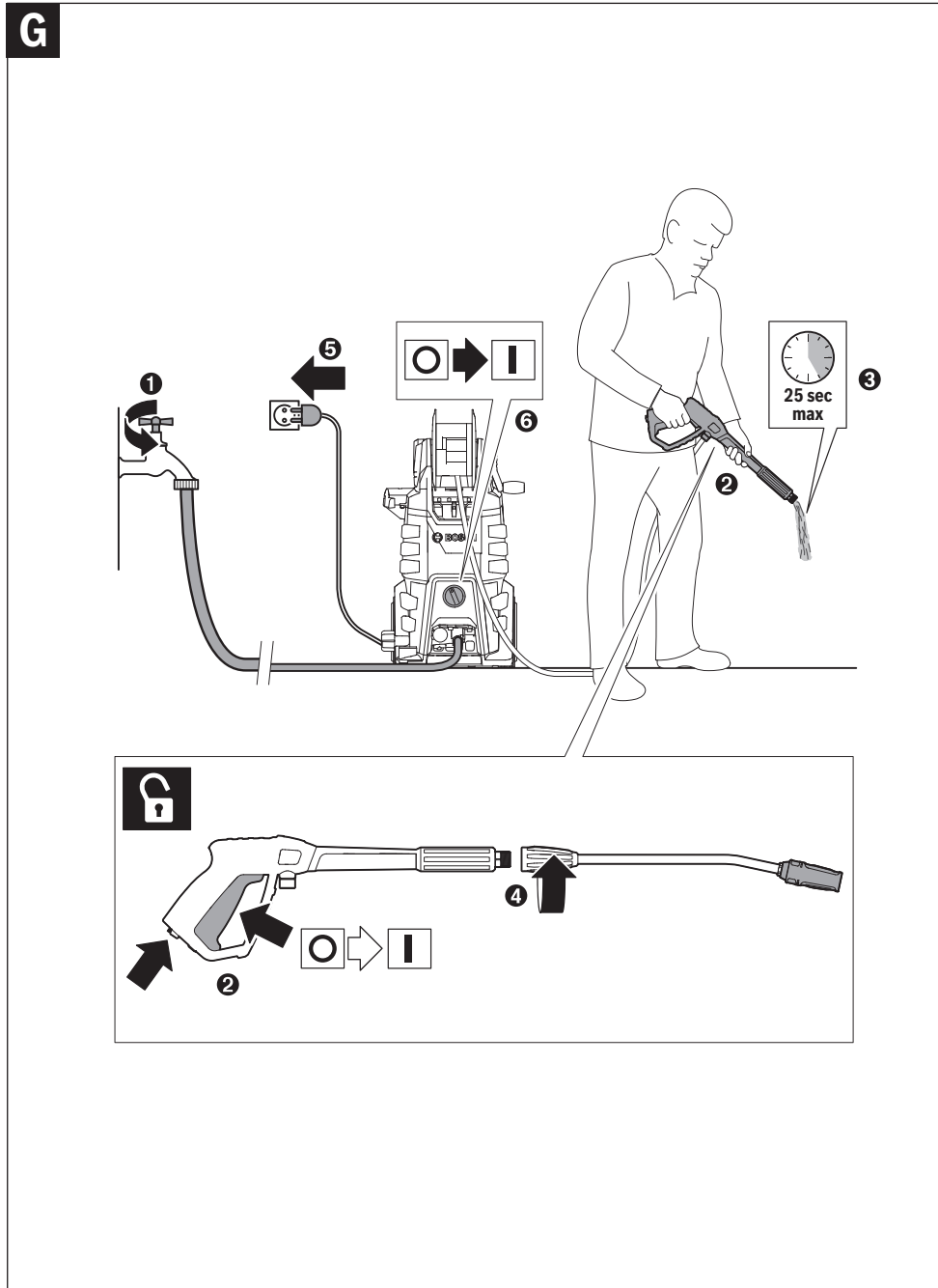


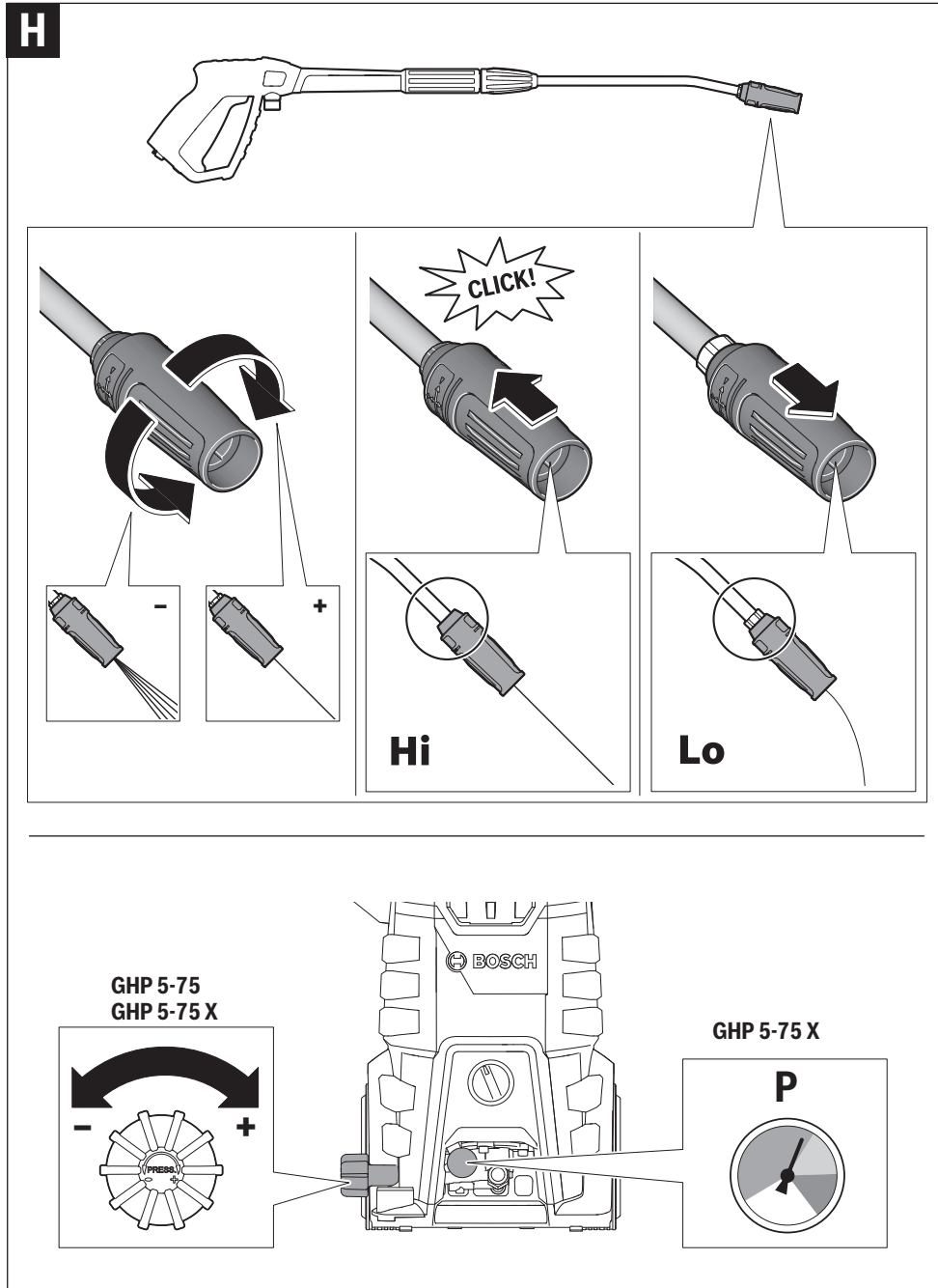


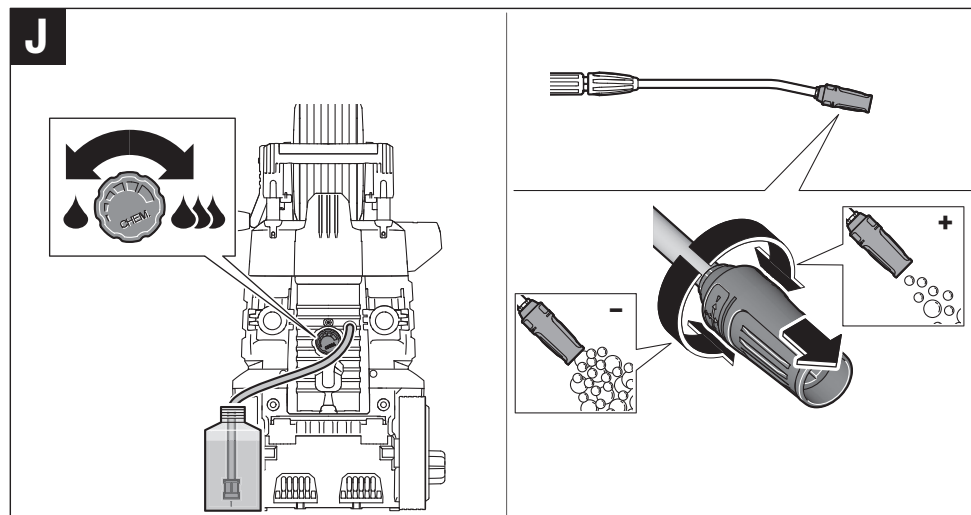
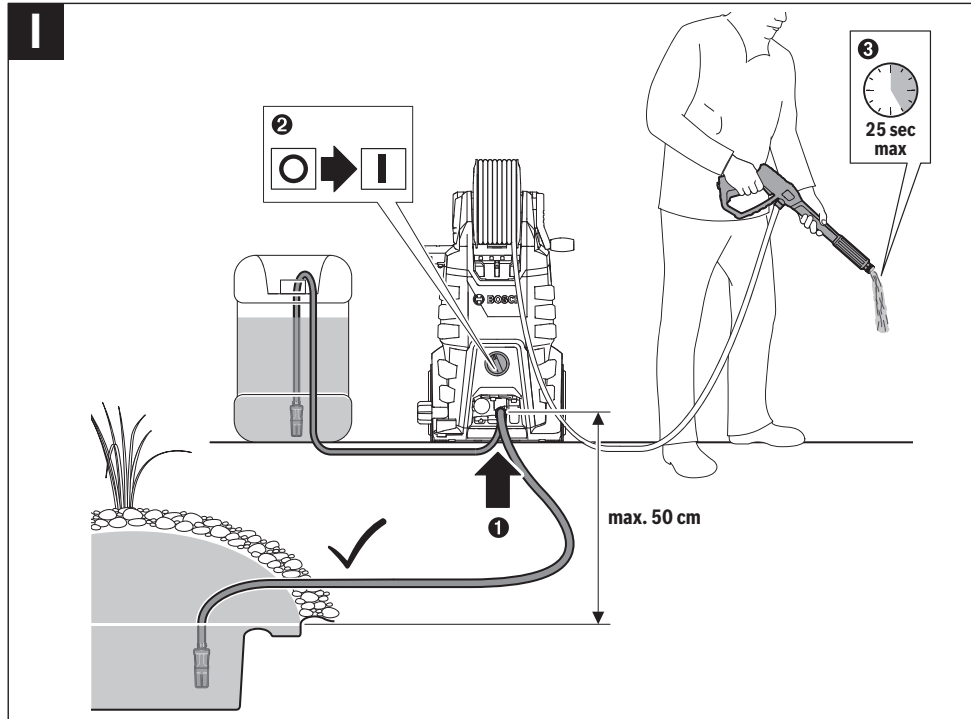


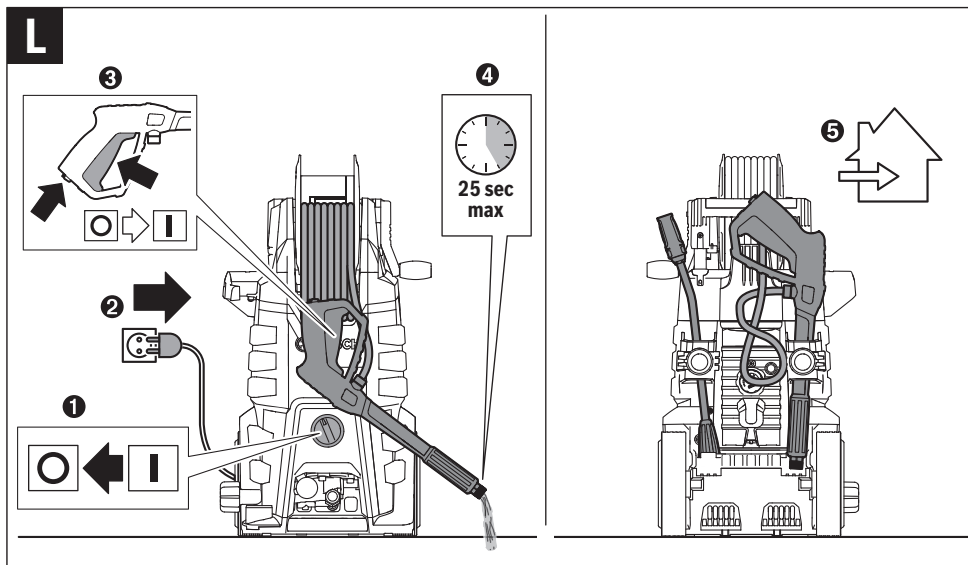
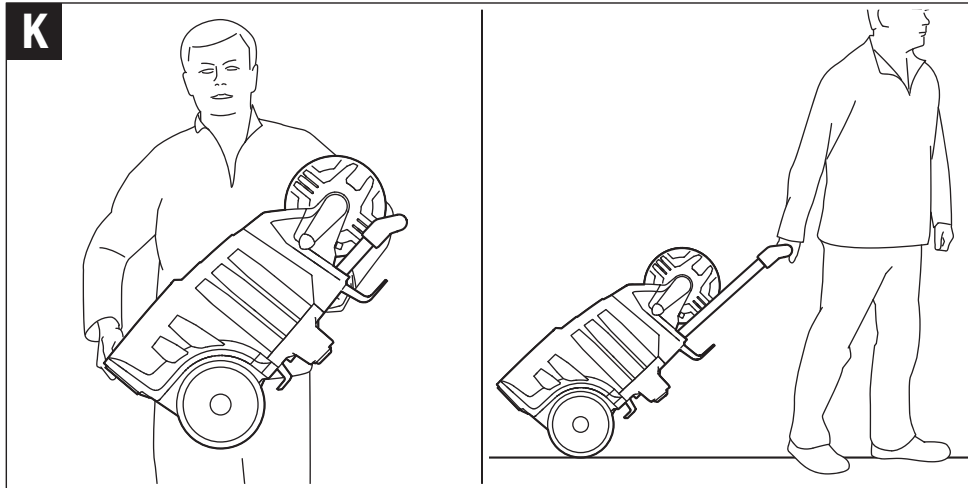


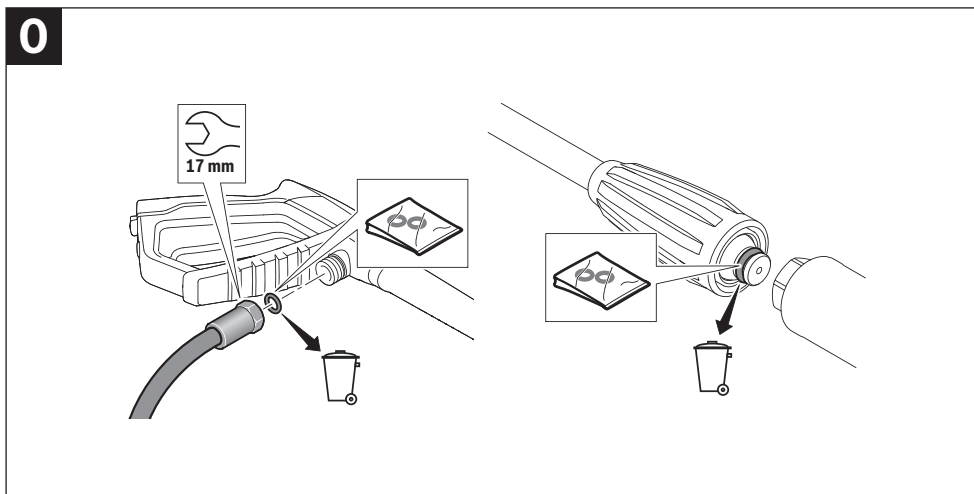
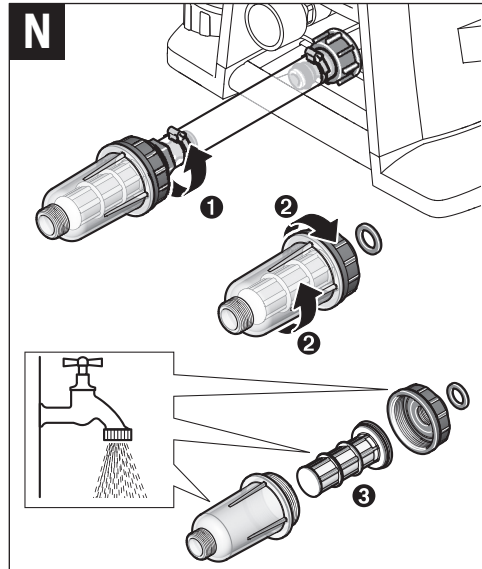
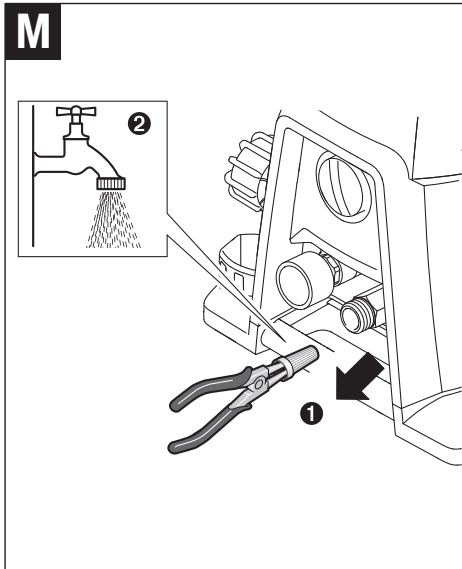


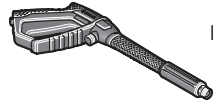












F 016 800 457



GHP 5-55, GHP 500 X
F 016 800 443

GHP 5-65, GHP 5-65 X
F 016 800 444

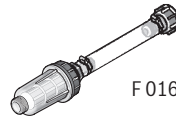
GHP 5-75, GHP 5-75 X
F 016 800 445



GHP 500 X, GHP 5-55
F 016 800 446

GHP 5-65, GHP 5-65 X
F 016 800 447

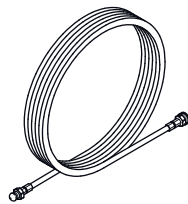
GHP 5-75, GHP 5-75 X
F 016 800 448



F 016 800 458



F 016 800 454



8 m
F 016 800 441

16 m
F 016 800 442

I		CE
de	EU-Konformitätserklärung Hochdruckreiniger Sachnummer	Wir erklären in alleiniger Verantwortung, dass die genannten Produkte allen einschlägigen Bestimmungen der nachfolgend aufgeführten Richtlinien und Verordnungen entsprechen und mit folgenden Normen übereinstimmen.
en	EU Declaration of Conformity Pressure washer Article number	We declare under our sole responsibility that the stated products comply with all applicable provisions of the directives and regulations listed below and are in conformity with the following standards.
fr	Déclaration de conformité UE Nettoyeur haute pression N° d'article	Nous déclarons sous notre propre responsabilité que les produits décrits sont en conformité avec les directives, règlements normatifs et normes énumérés ci-dessous.
es	Declaración de conformidad UE Limpiadora de alta presión N° de artículo	Declaramos bajo nuestra exclusiva responsabilidad, que los productos nombrados cumplen con todas las disposiciones correspondientes de las Directivas y los Reglamentos mencionados a continuación y están en conformidad con las siguientes normas.
pt	Declaração de Conformidade UE Limpador de alta pressão N.º do produto	Declaramos sob nossa exclusiva responsabilidade que os produtos mencionados cumprem todas as disposições e os regulamentos indicados e estão em conformidade com as seguintes normas.
it	Dichiarazione di conformità UE Idropulitrice Codice prodotto	Dichiariamo sotto la nostra piena responsabilità che i prodotti indicati sono conformi a tutte le disposizioni pertinenti delle Direttive e dei Regolamenti elencati di seguito, nonché alle seguenti Normative.
nl	EU-conformiteitsverklaring Hogedrukreiniger Productnummer	Wij verklaren op eigen verantwoordelijkheid dat de genoemde producten voldoen aan alle desbetreffende bepalingen van de hierna genoemde richtlijnen en verordeningen en overeenstemmen met de volgende normen.
da	EU-overensstemmelseserklæring Højtryksrensere Typenummer	Vi erklærer som eneansvarlige, at det beskrevne produkt er i overensstemmelse med alle gældende bestemmelser i følgende direktiver og forordninger og opfylder følgende standarder.
sv	EU-konformitetsförklaring Högtryckstvätt Produktnummer	Vi förklarar under eget ansvar att de nämnda produkterna uppfyller kraven i alla gällande bestämmelser i de nedan angivna direktiven och förordningarnas och att de stämmer överens med följande normer.
no	EU-samsvarserklæring Høytrykkspyler Produktnummer	Vi erklærer under eneansvar at de nevnte produktene er i overensstemmelse med alle relevante bestemmelser i direktivene og forordningene nedenfor og med følgende standarder.
fi	EU-vaatimustenmukaisuusvakuutus Painepesuri Tuotenumero	Vakuutamme täten, että mainitut tuotteet vastaavat kaikkia seuraavien direktiivien ja asetusten asiaankuuluvia vaatimuksia ja ovat seuraavien standardien vaatimusten mukaisia.
el	Δήλωση πιστότητας ΕΕ Πλυντικό υψηλής πίεσης Αριθμός ευρετηρίου	Δηλώνουμε με αποκλειστική μας ευθύνη, ότι τα αναφερόμενα προϊόντα αντιστοιχούν σε όλες τις σχετικές διατάξεις των πιο κάτω αναφερόμενων οδηγιών και κανονισμών και ταυτίζονται με τα ακόλουθα πρότυπα.
tr	AB Uygunluk beyanı Yüksek basınçlı temizleyici Ürün kodu	Tek sorumlu olarak, tanımlanan ürünün aşağıdaki yönetmelik ve direktiflerin geçerli bütün hükümlerine ve aşağıdaki standartlara uygun olduğunu beyan ederiz.
pl	Deklaracja zgodności UE Myjka wysokociśnieniowa Numer katalogowy	Oświadczamy z pełną odpowiedzialnością, że niniejsze produkty odpowiadają wszystkim wymaganiom poniżej wyszczególnionych dyrektyw i rozporządzeń, oraz że są zgodne z następującymi normami.
cs	EU prohlášení o shodě Vysokotlaký čistič Objednáací číslo	Prohlašujeme na výhradní zodpovědnost, že uvedený výrobek splňuje všechna příslušná ustanovení níže uvedených směrnic a nařízení a je v souladu s následujícími normami:
sk	EÚ vyhlásenie o zhode Vysokotlakový čistič Vecné číslo	Vyhlasujeme na výhradnú zodpovednosť, že uvedený výrobok spĺňa všetky príslušné ustanovenia nižšie uvedených smerníc a nariadení a je v súlade s nasledujúcimi normami:
hu	EU konformitási nyilatkozat Nagynyomású tisztító Cikkszám	Egyedüli felelőséggel kijelentjük, hogy a megnevezett termék megfelel az alábbiakban felsorolásra kerülő irányelvek és rendeletek valamennyi idevágó előírásainak és megfelelnek a következő szabványoknak.

CE		II
ru	Заявление о соответствии ЕС Очиститель высокого давления Товарный №	Мы заявляем под нашу единоличную ответственность, что названные продукты соответствуют всем действующим предписаниям нижеуказанных директив и распоряжений, а также нижеуказанных норм.
uk	Заява про відповідність ЄС Очищувач високого тиску Товарний номер	Ми заявляємо під нашу одноособову відповідальність, що названі вироби відповідають усім чинним положенням нижчеозначених директив і розпоряджень, а також нижчеозначеним нормам.
kk	ЕО сәйкестік мағлұмдамасы Жоғары қысым тазалағыш Өнім нөмірі	Өз жауапкершілікпен біз аталған өнімдер төменде жазылған директикалар мен жарлықтардың тиісті қағидаларына сәйкестігін және төмендегі нормаларға сай екенін білдіреміз.
ro	Declarație de conformitate UE Mașină de curățat cu înaltă presiune Număr de identificare	Declarăm pe proprie răspundere că produsele menționate corespund tuturor dispozițiilor relevante ale directivelor și reglementărilor enumerate în cele ce urmează și sunt în conformitate cu următoarele standarde.
bg	ЕС декларация за съответствие Водоструйна машина Каталожен номер	С пълна отговорност ние декларираме, че посочените продукти отговарят на всички валидни изисквания на директивите и разпоредбите по-долу и съответства на следните стандарти.
mk	EU-Изјава за сообразност Високопритисна пералка Број на дел/артикл	Со целосна одговорност изјавуваме, дека опишаните производи се во согласност со сите релевантни одредби на следните регулативи и прописи и се во согласност со следните норми.
sr	EU-izjava o usaglašenosti Uredjaj za čišćenje visokim pritiskom Broj predmeta	Na sopstvenu odgovornost izjavljujemo, da navedeni proizvodi odgovaraju svim dotičnim odredbama naknadno navedenih smernica u uredaba i da su u skladu sa sledećim standardima.
sl	Izjava o skladnosti EU Visokotlačni čistilec Številka artikla	Izjavljamo pod izključno odgovornostjo, da je omenjen izdelek v skladu z vsemi relevantnimi določili direktiv in uredb ter ustreza naslednjim standardom.
hr	EU izjava o skladnosti Visokotlačni uređaj za čišćenje Kataloški br.	Pod punom odgovornošću izjavljujemo da navedeni proizvodi odgovaraju svim relevantnim odredbama direktiva i propisima navedenima u nastavku i da su skladni sa sljedećim normama.
et	EL-vastavusdeklaratsioon Kõrgsurvepesur Tootenumber	Kinnitame ainuvastutajatena, et nimetatud tooted vastavad järgnevalt loetletud direktiivide ja määruste kõikidele asjaomastele nõuetele ja on kooskõlas järgmistega normidega.
lv	Deklarācija par atbilstību ES standartiem Augstspiediena tīrītājs Izstrādājuma numurs	Mēs ar pilnu atbildību paziņojam, ka šeit aplūkotie izstrādājumi atbilst visiem tālāk minētajās direktīvās un rīkojumos ietvertajām saistošajām nostādnēm, kā arī sekojošiem standartiem.
lt	ES atitikties deklaracija Aukšto slėgio plovimo įrenginys Gaminio numeris	Atsakingai pareiškiame, kad išvardyti gaminiai atitinka visus privalomus žemiau nurodytų direktyvų ir reglamentų reikalavimus ir šiuos standartus.

III			CE
GHP 5-55	3 600 J10 4..	2011/65/EU 2014/30/EU	
GHP 500X	3 600 J10 9..	2006/42/EC 2000/14/EC EN 60335-1:2012+A11:2014 EN 60335-2-79:2012 EN 55014-1:2006 + A1:2009 + A2:2011 EN 55014-2:2015 EN 61000-3-2:2014 EN 61000-3-3:2013 EN 50581:2012	
GHP 5-65	3 600 J10 5..	2011/65/EU 2014/30/EU	
GHP 5-65X	3 600 J10 6..	2006/42/EC 2000/14/EC	
GHP 5-75	3 600 J10 7..	EN 60335-1:2012+A11:2014	
GHP 5-75X	3 600 J10 8..	EN 60335-2-79:2012 EN 55014-1:2006 + A1:2009 + A2:2011 EN 55014-2:2015 EN 61000-3-2:2014 EN 61000-3-11:2000 EN 50581:2012	

CE

IV

de 3 600 J10 4../3 600 J10 5../3 600 J10 6../3 600 J10 9..

2000/14/EG: Gemessener Schalleistungspegel 92 dB(A), Unsicherheit K = 2,5 dB, garantierter Schalleistungspegel 95 dB(A); Bewertungsverfahren der Konformität gemäß Anhang V. Produktkategorie: 27

3 600 J10 7../3 600 J10 8..

2000/14/EG: Gemessener Schalleistungspegel 91 dB(A), Unsicherheit K = 2,3 dB, garantierter Schalleistungspegel 94 dB(A); Bewertungsverfahren der Konformität gemäß Anhang V. Produktkategorie: 27

Technische Unterlagen bei: *

en 3 600 J10 4../3 600 J10 5../3 600 J10 6../3 600 J10 9..

2000/14/EC: Measured sound power level 92 dB(A), uncertainty K = 2.5 dB, guaranteed sound power level 95 dB(A); Conformity assessment procedure in accordance with annex V. Product category: 27

3 600 J10 7../3 600 J10 8..

2000/14/EC: Measured sound power level 91 dB(A), uncertainty K = 2.3 dB, guaranteed sound power level 94 dB(A); Conformity assessment procedure in accordance with annex V. Product category: 27

Technical file at: *

fr 3 600 J10 4../3 600 J10 5../3 600 J10 6../3 600 J10 9..

2000/14/CE : niveau de puissance acoustique mesuré 92 dB(A), incertitude K = 2,5 dB, niveau de puissance acoustique garanti 95 dB(A) ; procédure d'évaluation de conformité selon l'annexe V. Catégorie de produit : 27

3 600 J10 7../3 600 J10 8..

2000/14/CE : niveau de puissance acoustique mesuré 91 dB(A), incertitude K = 2,3 dB, niveau de puissance acoustique garanti 94 dB(A) ; procédure d'évaluation de conformité selon l'annexe V. Catégorie de produit : 27

Dossier technique auprès de: *

es 3 600 J10 4../3 600 J10 5../3 600 J10 6../3 600 J10 9..

2000/14/CE: nivel medido de la potencia acústica 92 dB(A), tolerancia K = 2,5 dB, nivel garantizado de la potencia acústica 95 dB(A); método de evaluación de la conformidad según anexo V. Categoría de producto: 27

3 600 J10 7../3 600 J10 8..

2000/14/CE: nivel medido de la potencia acústica 91 dB(A), tolerancia K = 2,3 dB, nivel garantizado de la potencia acústica 94 dB(A); método de evaluación de la conformidad según anexo V. Categoría de producto: 27

Documentos técnicos de: *

pt 3 600 J10 4../3 600 J10 5../3 600 J10 6../3 600 J10 9..

2000/14/CE: Nivel de potência acústica medido 92 dB(A), insegurança K = 2,5 dB, nível de potência acústica garantido 95 dB(A); processo de avaliação da conformidade de acordo com o anexo V. Categoria de produto: 27

3 600 J10 7../3 600 J10 8..

2000/14/CE: Nivel de potência acústica medido 91 dB(A), insegurança K = 2,3 dB, nível de potência acústica garantido 94 dB(A); processo de avaliação da conformidade de acordo com o anexo V. Categoria de produto: 27

Documentação técnica pertencente à: *

it 3 600 J10 4../3 600 J10 5../3 600 J10 6../3 600 J10 9..

2000/14/CE: livello di potenza sonora misurato 92 dB(A), incertezza K = 2,5 dB, livello di potenza sonora garantito 95 dB(A); procedimento di valutazione della conformità secondo l'Allegato V. Categoria prodotto: 27

3 600 J10 7../3 600 J10 8..

2000/14/CE: livello di potenza sonora misurato 91 dB(A), incertezza K = 2,3 dB, livello di potenza sonora garantito 94 dB(A); procedimento di valutazione della conformità secondo l'Allegato V. Categoria prodotto: 27

Documentazione Tecnica presso: *

nl 3 600 J10 4../3 600 J10 5../3 600 J10 6../3 600 J10 9..

2000/14/EG: gemeten geluidsvermogensniveau 92 dB(A), onzekerheid K = 2,5 dB, gegarandeerd geluidsvermogensniveau 95 dB(A); beoordelingsmethode van de overeenstemming volgens bijlage V. Productcategorie: 27

3 600 J10 7../3 600 J10 8..

2000/14/EG: gemeten geluidsvermogensniveau 91 dB(A), onzekerheid K = 2,3 dB, gegarandeerd geluidsvermogensniveau 94 dB(A); beoordelingsmethode van de overeenstemming volgens bijlage V. Productcategorie: 27

Technisch dossier bij: *

V	CE
<p>da 3 600 J10 4../3 600 J10 5../3 600 J10 6../3 600 J10 9.. 2000/14/EF: Målt lydeffektniveau 92 dB(A), usikkerhed K = 2,5 dB, garanteret lydeffektniveau 95 dB(A); overensstemmelsesvurderingsprocedure som omhandlet i bilag V. Produktkategori: 27</p> <p>3 600 J10 7../3 600 J10 8.. 2000/14/EF: Målt lydeffektniveau 91 dB(A), usikkerhed K = 2,3 dB, garanteret lydeffektniveau 94 dB(A); overensstemmelsesvurderingsprocedure som omhandlet i bilag V. Produktkategori: 27</p> <p>Tekniske bilag ved: *</p>	
<p>sv 3 600 J10 4../3 600 J10 5../3 600 J10 6../3 600 J10 9.. 2000/14/EG: Uppmått bullernivå 92 dB(A), osäkerhet K = 2,5 dB, garanterad bullernivå 95 dB(A); konformitetens bedömningsmetod enligt bilaga V. Produktkategori: 27</p> <p>3 600 J10 7../3 600 J10 8.. 2000/14/EG: Uppmått bullernivå 91 dB(A), osäkerhet K = 2,3 dB, garanterad bullernivå 94 dB(A); konformitetens bedömningsmetod enligt bilaga V. Produktkategori: 27</p> <p>Teknisk dokumentation: *</p>	
<p>no 3 600 J10 4../3 600 J10 5../3 600 J10 6../3 600 J10 9.. 2000/14/EC: Målt lydeffektnivå 92 dB(A), usikkerhet K = 2,5 dB, garantert lydeffektnivå 95 dB(A); samsvarsvurderingsmetode i henhold til vedlegg V. Produktkategori: 27</p> <p>3 600 J10 7../3 600 J10 8.. 2000/14/EC: Målt lydeffektnivå 91 dB(A), usikkerhet K = 2,3 dB, garantert lydeffektnivå 94 dB(A); samsvarsvurderingsmetode i henhold til vedlegg V. Produktkategori: 27</p> <p>Teknisk dokumentasjon hos: *</p>	
<p>fi 3 600 J10 4../3 600 J10 5../3 600 J10 6../3 600 J10 9.. 2000/14/EY: mitattu äänitehotaso 92 dB(A), epävarmuus K = 2,5 dB, taattu äänitehotaso 95 dB(A); vaatimustenmukaisuuden arviointimenetelmä liitteen V mukaisesti. Tuotekategoria: 27</p> <p>3 600 J10 7../3 600 J10 8.. 2000/14/EY: mitattu äänitehotaso 91 dB(A), epävarmuus K = 2,3 dB, taattu äänitehotaso 94 dB(A); vaatimustenmukaisuuden arviointimenetelmä liitteen V mukaisesti. Tuotekategoria: 27</p> <p>Tekniset asiakirjat saatavana: *</p>	
<p>el 3 600 J10 4../3 600 J10 5../3 600 J10 6../3 600 J10 9.. 2000/14/EK: Μετρημένη στάθμη ηχητικής ισχύος 92 dB(A), ανασφάλεια K = 2,5 dB, εγγυημένη στάθμη ηχητικής ισχύος 95 dB(A). Διαδικασία αξιολόγησης της πιστότητας σύμφωνα με το παράρτημα V. Κατηγορία προϊόντος: 27</p> <p>3 600 J10 7../3 600 J10 8.. 2000/14/EK: Μετρημένη στάθμη ηχητικής ισχύος 91 dB(A), ανασφάλεια K = 2,3 dB, εγγυημένη στάθμη ηχητικής ισχύος 94 dB(A). Διαδικασία αξιολόγησης της πιστότητας σύμφωνα με το παράρτημα V. Κατηγορία προϊόντος: 27</p> <p>Τεχνικά έγγραφα στη: *</p>	
<p>tr 3 600 J10 4../3 600 J10 5../3 600 J10 6../3 600 J10 9.. 2000/14/EC: Ölçülen ses gücü seviyesi 92 dB(A), tolerans K = 2,5 dB, garanti edilen ses gücü seviyesi 95 dB(A); uygunluk değerlendirme yöntemi ek V uyarınca. Ürün kategorisi: 27</p> <p>3 600 J10 7../3 600 J10 8.. 2000/14/EC: Ölçülen ses gücü seviyesi 91 dB(A), tolerans K = 2,3 dB, garanti edilen ses gücü seviyesi 94 dB(A); uygunluk değerlendirme yöntemi ek V uyarınca. Ürün kategorisi: 27</p> <p>Teknik belgelerin bulunduğu yer: *</p>	
<p>pl 3 600 J10 4../3 600 J10 5../3 600 J10 6../3 600 J10 9.. 2000/14/WE: pomierzony poziom mocy akustycznej 92 dB(A), niepewność K = 2,5 dB, gwarantowany poziom mocy akustycznej 95 dB(A); procedura oceny zgodności zgodnie z załącznikiem V. Kategoria produktów: 27</p> <p>3 600 J10 7../3 600 J10 8.. 2000/14/WE: pomierzony poziom mocy akustycznej 91 dB(A), niepewność K = 2,3 dB, gwarantowany poziom mocy akustycznej 94 dB(A); procedura oceny zgodności zgodnie z załącznikiem V. Kategoria produktów: 27</p> <p>Dokumentacja techniczna: *</p>	

CE	VI
<p>cs 3 600 J10 4../3 600 J10 5../3 600 J10 6../3 600 J10 9.. 2000/14/ES: změřená hladina akustického výkonu 92 dB(A), nejistota K = 2,5 dB, zaručená hladina akustického výkonu 95 dB(A); metoda posouzení shody podle dodatku V. Kategorie výrobku: 27</p> <p>3 600 J10 7../3 600 J10 8.. 2000/14/ES: změřená hladina akustického výkonu 91 dB(A), nejistota K = 2,3 dB, zaručená hladina akustického výkonu 94 dB(A); metoda posouzení shody podle dodatku V. Kategorie výrobku: 27</p> <p>Technické podklady u: *</p>	
<p>sk 3 600 J10 4../3 600 J10 5../3 600 J10 6../3 600 J10 9.. 2000/14/ES: odmeraná hladina akustického výkonu 92 dB(A), neistota K = 2,5 dB, zaručená hladina akustického výkonu 95 dB(A); metóda posúdenia zhody podľa dodatku V. Kategória výrobku: 27</p> <p>3 600 J10 7../3 600 J10 8.. 2000/14/ES: odmeraná hladina akustického výkonu 91 dB(A), neistota K = 2,3 dB, zaručená hladina akustického výkonu 94 dB(A); metóda posúdenia zhody podľa dodatku V. Kategória výrobku: 27</p> <p>Technické podklady má spoločnosť: *</p>	
<p>hu 3 600 J10 4../3 600 J10 5../3 600 J10 6../3 600 J10 9.. 2000/14/EK: Mért hangteljesítmény-szint 92 dB(A), K szórás = 2,5 dB, garantált hangteljesítmény-szint 95 dB(A); a konformitás kiértékelési eljárást lásd a V Függelékben. Termékkategória: 27</p> <p>3 600 J10 7../3 600 J10 8.. 2000/14/EK: Mért hangteljesítmény-szint 91 dB(A), K szórás = 2,3 dB, garantált hangteljesítmény-szint 94 dB(A); a konformitás kiértékelési eljárást lásd a V Függelékben. Termékkategória: 27</p> <p>Műszaki dokumentumok megőrzési pontja: *</p>	
<p>ru 3 600 J10 4../3 600 J10 5../3 600 J10 6../3 600 J10 9.. 2000/14/EC: Измеренный уровень звуковой мощности 92 дБ(А), погрешность K = 2,5 дБ, гарантированный уровень звуковой мощности 95 дБ(А); процедура оценки соответствия согласно приложения V. Категория продукта: 27</p> <p>3 600 J10 7../3 600 J10 8.. 2000/14/EC: Измеренный уровень звуковой мощности 91 дБ(А), погрешность K = 2,3 дБ, гарантированный уровень звуковой мощности 94 дБ(А); процедура оценки соответствия согласно приложения V. Категория продукта: 27</p> <p>Техническая документация хранится у: *</p>	
<p>uk 3 600 J10 4../3 600 J10 5../3 600 J10 6../3 600 J10 9.. 2000/14/EC: виміряна звукова потужність 92 дБ(А), похибка K = 2,5 дБ, гарантована звукова потужність 95 дБ(А); процедура оцінки відповідності відповідно до додатку V. Категорія продукту: 27</p> <p>3 600 J10 7../3 600 J10 8.. 2000/14/EC: виміряна звукова потужність 91 дБ(А), похибка K = 2,3 дБ, гарантована звукова потужність 94 дБ(А); процедура оцінки відповідності відповідно до додатку V. Категорія продукту: 27</p> <p>Технічна документація зберігається у: *</p>	
<p>kk 3 600 J10 4../3 600 J10 5../3 600 J10 6../3 600 J10 9.. 2000/14/EC: Өлшелген дыбыс қаттылығы 92 дБ(А), дәлсіздік K = 2,5 дБ, кепілденген дыбыс қаттылығы 95 дБ(А); Сәйкестікті анықтау әдісі V тіркелгісі бойынша. Өнім санаты: 27</p> <p>3 600 J10 7../3 600 J10 8.. 2000/14/EC: Өлшелген дыбыс қаттылығы 91 дБ(А), дәлсіздік K = 2,3 дБ, кепілденген дыбыс қаттылығы 94 дБ(А); Сәйкестікті анықтау әдісі V тіркелгісі бойынша. Өнім санаты: 27</p> <p>Техникалық құжаттар: *</p>	
<p>ro 3 600 J10 4../3 600 J10 5../3 600 J10 6../3 600 J10 9.. 2000/14/CE: Nivel măsurat al puterii sonore 92 dB(A), incertitudine K = 2,5 dB, nivel garantat al puterii sonore 95 dB(A); procedură de evaluare a conformității potrivit Anexei V. Categorie produse: 27</p> <p>3 600 J10 7../3 600 J10 8.. 2000/14/CE: Nivel măsurat al puterii sonore 91 dB(A), incertitudine K = 2,3 dB, nivel garantat al puterii sonore 94 dB(A); procedură de evaluare a conformității potrivit Anexei V. Categorie produse: 27</p> <p>Technische Unterlagen bei: *</p>	

VII

CE

bg 3 600 J10 4../3 600 J10 5../3 600 J10 6../3 600 J10 9..

2000/14/EO: измерено ниво на звуковата мощност 92 dB(A), неопределеност K = 2,5 dB, гарантирано ниво на мощността на звука 95 dB(A); метод за оценка на съответствието съгласно приложение V. Категория продукт: 27
Сертифициращ орган: ****Adresse Prüfstelle****

3 600 J10 7../3 600 J10 8..

2000/14/EO: измерено ниво на звуковата мощност 91 dB(A), неопределеност K = 2,3 dB, гарантирано ниво на мощността на звука 94 dB(A); метод за оценка на съответствието съгласно приложение V. Категория продукт: 27
Сертифициращ орган: ****Adresse Prüfstelle****

Техническа документация при: *

mk 3 600 J10 4../3 600 J10 5../3 600 J10 6../3 600 J10 9..

2000/14/EC: Измерено ниво на звучна ячина 92 dB(A), несигурност K = 2,5 dB, загарантирано ниво на звучна ячина 95 dB(A); постапка за процена на сообразноста според прилог V. Категория на производ: 27

3 600 J10 7../3 600 J10 8..

2000/14/EC: Измерено ниво на звучна ячина 91 dB(A), несигурност K = 2,3 dB, загарантирано ниво на звучна ячина 94 dB(A); постапка за процена на сообразноста според прилог V. Категория на производ: 27

Техничка документация кај: *

sr 3 600 J10 4../3 600 J10 5../3 600 J10 6../3 600 J10 9..

2000/14/EC: izmereni nivo ostvarene buke 92 dB(A), nepouzdanost K = 2,5 dB, garantovani nivo ostvarene buke 95 dB(A); postupak ocenjivanja usaglašenosti prema prilogu V. Kategorija proizvoda: 27

3 600 J10 7../3 600 J10 8..

2000/14/EC: izmereni nivo ostvarene buke 91 dB(A), nepouzdanost K = 2,3 dB, garantovani nivo ostvarene buke 94 dB(A); postupak ocenjivanja usaglašenosti prema prilogu V. Kategorija proizvoda: 27

Tehnička dokumentacija kod: *

sl 3 600 J10 4../3 600 J10 5../3 600 J10 6../3 600 J10 9..

2000/14/ES: Izmerjena raven zvočne moči 92 dB(A), negotovost K = 2,5 dB, zagotovljena raven zvočne moči 95 dB(A); postopek za presojo skladnosti v skladu s prilogo V. Kategorija izdelka: 27

3 600 J10 7../3 600 J10 8..

2000/14/ES: Izmerjena raven zvočne moči 91 dB(A), negotovost K = 2,3 dB, zagotovljena raven zvočne moči 94 dB(A); postopek za presojo skladnosti v skladu s prilogo V. Kategorija izdelka: 27

Tehnična dokumentacija pri: *

hr 3 600 J10 4../3 600 J10 5../3 600 J10 6../3 600 J10 9..

2000/14/EZ: Izmjerena razina učinka buke 92 dB(A), nesigurnost K = 2,5 dB, zajamčena razina učinka buke 95 dB(A); postupak ocjenjivanja sukladnosti prema dodatku V. Kategorija proizvoda: 27

3 600 J10 7../3 600 J10 8..

2000/14/EZ: Izmjerena razina učinka buke 91 dB(A), nesigurnost K = 2,3 dB, zajamčena razina učinka buke 94 dB(A); postupak ocjenjivanja sukladnosti prema dodatku V. Kategorija proizvoda: 27

Tehnička dokumentacija se može dobiti kod: *

et 3 600 J10 4../3 600 J10 5../3 600 J10 6../3 600 J10 9..

2000/14/EÜ: Mõõdetud helivõimsustase 92 dB(A), mõõtemääramatus K = 2,5 dB, garanteeritud helivõimsustase 95 dB(A); vastavuse hindamise meetod vastavalt lisale V. Tootekategooria: 27

3 600 J10 7../3 600 J10 8..

2000/14/EÜ: Mõõdetud helivõimsustase 91 dB(A), mõõtemääramatus K = 2,3 dB, garanteeritud helivõimsustase 94 dB(A); vastavuse hindamise meetod vastavalt lisale V. Tootekategooria: 27

Documentație tehnică la: *

lv 3 600 J10 4../3 600 J10 5../3 600 J10 6../3 600 J10 9..

2000/14/EK: izmērītais trokšņa jaudas līmenis ir 92 dB(A), izkliede K ir = 2,5 dB, garantētais trokšņa jaudas līmenis ir 95 dB(A); atbilstības novērtēšana ir veikta saskaņā ar pielikumu V. Izstrādājuma kategorija: 27

3 600 J10 7../3 600 J10 8..

2000/14/EK: izmērītais trokšņa jaudas līmenis ir 91 dB(A), izkliede K ir = 2,3 dB, garantētais trokšņa jaudas līmenis ir 94 dB(A); atbilstības novērtēšana ir veikta saskaņā ar pielikumu V. Izstrādājuma kategorija: 27

Tehniskā dokumentācija no: *

CE

VIII

It 3 600 J10 4../3 600 J10 5../3 600 J10 6../3 600 J10 9..

2000/14/EB: išmatuotas garso galios lygis 92 dB(A), paklaida K = 2,5 dB, garantuotas garso galios lygis 95 dB(A); atitikties vertinimas atliktas pagal priedą V. Gaminio kategorija: 27

3 600 J10 7../3 600 J10 8..

2000/14/EB: išmatuotas garso galios lygis 91 dB(A), paklaida K = 2,3 dB, garantuotas garso galios lygis 94 dB(A); atitikties vertinimas atliktas pagal priedą V. Gaminio kategorija: 27

Techninė dokumentacija saugoma: *



BOSCH

* Robert Bosch Power Tools GmbH, PT/ECS, 70538 Stuttgart, GERMANY

Henk Becker
Chairman of Executive
Management

Helmut Heinzelmann
Head of Product Certification

Robert Bosch Power Tools GmbH, 70538 Stuttgart, GERMANY
Stuttgart, 14.05.2019