

neo 50s Gen 3
Podręcznik użytkownika

ThinkCentre



Przeczytaj, zanim zaczniesz

Przed użyciem tej dokumentacji oraz produktu, którego dotyczy, należy przeczytać i zrozumieć następujące informacje:

- *Podręcznik na temat bezpieczeństwa i gwarancji*
- *Ogólne uwagi o bezpieczeństwie i zgodności*
- *Podręcznik konfiguracji*

Wydanie pierwsze (Listopad 2021)

© Copyright Lenovo 2021.

KLAUZULA OGRANICZONYCH PRAW: Jeżeli dane lub oprogramowanie komputerowe dostarczane są zgodnie z umową General Services Administration (GSA), ich użytkowanie, reprodukcja lub ujawnianie podlega ograniczeniom określonym w umowie nr GS-35F-05925.

Spis treści

Poznaj swój komputer Lenovoiii	Rozdział 5. System UEFI BIOS	19
Rozdział 1. Twój komputer	1	Informacje o systemie UEFI BIOS	19
Widok z przodu	1	Wchodzenie do menu systemu BIOS	19
Widok z tyłu	3	Nawigowanie w interfejsie systemu BIOS	19
Funkcje i specyfikacje	5	Zmiana języka wyświetlania systemu UEFI BIOS	19
Specyfikacje USB	6	Ustawianie daty i godziny systemowej	20
Rozdział 2. Pierwsze kroki z komputerem	7	Zmiana kolejności rozruchu	20
Uzyskiwanie dostępu do sieci	7	Włączanie lub wyłączenie funkcji wykrywania zmiany konfiguracji	21
Łączenie z siecią przewodową Ethernet	7	Włączanie lub wyłączenie funkcji automatycznego włączania komputera	21
Podłączanie do sieci Wi-Fi (w wybranych modelach)	7	Włączenie lub wyłączenie funkcji Smart Power-on (w wybranych modelach)	21
Podłączanie wyświetlacza zewnętrznego	7	Włączanie lub wyłączenie trybu zgodności z ErP LPS	22
Porządkowanie kabli za pomocą inteligentnego zatrzasku kablowego	7	Zmiana trybu wydajności ITS	22
Rozdział 3. Poznaj swój komputer	9	Zmiana ustawień systemu BIOS przed instalacją nowego systemu operacyjnego	23
Aplikacja Vantage	9	Aktualizowanie systemu UEFI BIOS	23
Ustawianie planu zasilania	9	Przywracanie sprawności po nieudanej aktualizacji systemu BIOS	24
Przesyłanie danych	9	Clear CMOS	24
Podłączanie do urządzenia obsługującego funkcję Bluetooth (w wybranych modelach)	10	Rozdział 6. Diagnostyka	25
Używanie napędu optycznego (w wybranych modelach)	10	Narzędzia diagnostyczne Lenovo	25
Używanie karty pamięci (w wybranych modelach)	11	Aplikacja Vantage	25
Kupowanie akcesoriów	11	Rozdział 7. Wymiana części wymienianej przez klienta (CRU).	27
Rozdział 4. Zabezpieczenie komputera i informacji	13	Lista części wymienianych przez klienta (CRU).	27
Zablokowanie komputera	13	Wyjęcie lub wymiana części wymienianej przez klienta (CRU).	28
Hasła dostępu do systemu UEFI BIOS	14	Podstawa pionowa	28
Używanie rozwiązań zabezpieczających opartych na oprogramowaniu	15	Pokrywa komputera	28
Zapora systemu Windows	15	Przednia obejma	29
Programy antywirusowe	15	Napęd optyczny	30
Oprogramowanie Computrace Agent wbudowane w oprogramowanie sprzętowe (w wybranych modelach)	15	Dysk twardy	32
Używanie rozwiązań zabezpieczających opartych na systemie BIOS	16	Moduł pamięci	36
Kasowanie danych dysku	16	Dysk SSD M.2	38
Czujnik otwarcia obudowy	16	Bateria pastylkowa	39
Intel BIOS guard	17	Zespół radiatora i wentylatora	40
Smart USB Protection	17	Kabel PCI-Express	42
		Karta PCI Express	42
		Zespół zasilacza	43
		Rozdział 8. Pomoc i obsługa techniczna	45

Zasoby samopomocy	45
Kontakt telefoniczny z firmą Lenovo	46
Zanim się skontaktujesz z firmą Lenovo	46
Centrum wsparcia dla klientów Lenovo	47
Zakup dodatkowych usług	48

Dodatek A. Informacje o zgodności z przepisami	49
---	-----------

Dodatek B. Uwagi i znaki towarowe	51
--	-----------

Poznaj swój komputer Lenovo

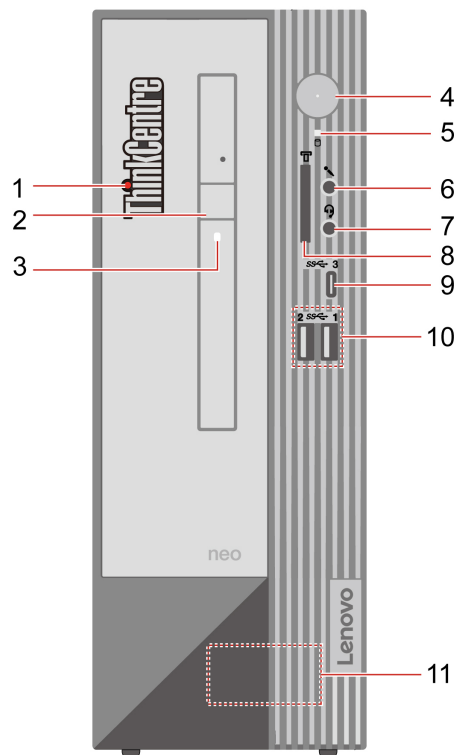
Dziękujemy za wybór komputera Lenovo®! Naszym celem jest dostarczanie klientom najlepszych rozwiązań.

Przed rozpoczęciem korzystania ze swojego nowego urządzenia zapoznaj się z poniższymi informacjami:

- Ilustracje w tym dokumencie mogą różnić się od produktu.
- W zależności od modelu niektóre instrukcje dotyczące opcjonalnych akcesoriów, funkcji, programów i interfejsu użytkownika mogą nie mieć zastosowania do Twojego komputera.
- Zawartość dokumentacji może ulec zmianie bez powiadomienia. Aby pobrać najnowszą dokumentację, odwiedź stronę <https://pcsupport.lenovo.com>.

Rozdział 1. Twój komputer

Widok z przodu



1. Wskaźnik LED ThinkCentre®	2. Przycisk wysuwania napędu optycznego*
3. Wskaźnik aktywności napędu optycznego*	4. Przycisk zasilania ze wskaźnikiem zasilania
5. Wskaźnik aktywności dysku	6. Złącze mikrofonu
7. Złącze słuchawek	8. Gniazdo kart SD*
9. Złącze USB-C® (3.2 Gen 1)	10. Złącza USB 3.2 Gen 1
11. Głośnik wewnętrzny*	

* w wybranych modelach

Wskaźnik zasilania

Wyświetlenie stanu systemu komputera.

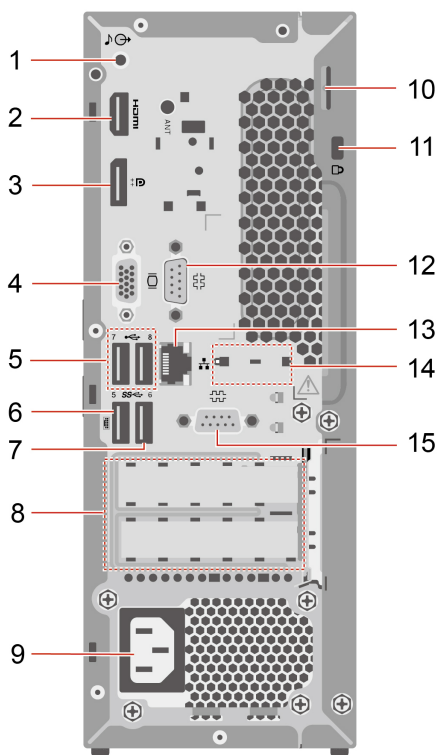
- **Wł.:** Komputer uruchamia się lub działa.
- **Wyłączony:** komputer jest wyłączony lub w trybie hibernacji.
- **Miga:** Komputer jest w trybie uśpienia.

Powiązane tematy

- „Specyfikacje USB” na stronie 6.

- „Używanie napędu optycznego (w wybranych modelach)” na stronie 10.
- „Używanie karty pamięci (w wybranych modelach)” na stronie 11.

Widok z tyłu



1. Wyjście liniowe audio	2. Złącze wyjścia HDMI™
3. Złącze wyjścia DisplayPort™	4. Złącze wyjścia VGA
5. Złącza USB 2.0	6. Złącze USB 3.2 Gen 1 (z funkcją inteligentnego uruchamiania)
7. Złącze USB 3.2 Gen 1	8. Obszar kart PCI Express
9. Złącze kabla zasilającego	10. Pętla na kłódkę
11. Gniazdko mocowania linki zabezpieczającej	12. Złącze szeregowo*
13. Złącze sieci Ethernet	14. Gniazdka inteligentnych zatrzasków kablowych
15. Złącze szeregowo*	

* w wybranych modelach

Złącze szeregowe

Służy do podłączania zewnętrznego modemu, drukarki szeregowej lub innych urządzeń korzystających ze złącza szeregowego.

Powiązane tematy

- „Zablokowanie komputera” na stronie 13.
- „Podłączanie wyświetlacza zewnętrznego” na stronie 7.
- „Specyfikacje USB” na stronie 6.
- „Włączenie lub wyłączenie funkcji Smart Power-on (w wybranych modelach)” na stronie 21.

Funkcje i specyfikacje

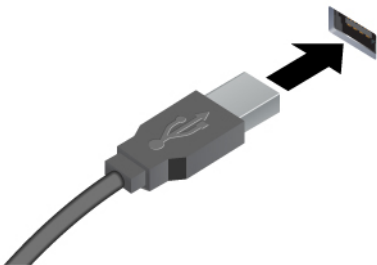


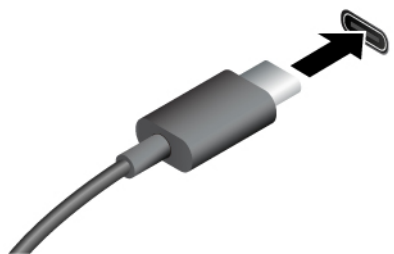

Szczegółowe specyfikacje komputera są dostępne na stronie <https://psref.lenovo.com>.

Wymiary	<ul style="list-style-type: none">• Szerokość: 100,0 mm (3,9")• Wysokość: 274,8 mm (10,8")• Głębokość: 308,0 mm (12,1")
Waga (bez opakowania)	Maksymalna dostarczana konfiguracja: 4,5 kg (9,9 funta)
Konfiguracja sprzętowa	Wpisz Device Manager w polu wyszukiwania w systemie Windows, a następnie naciśnij klawisz Enter. Jeśli zostanie wyświetlony monit o hasło administratora lub potwierdzenie, wpisz hasło lub potwierdź.
Zasilacz	<ul style="list-style-type: none">• Zasilacz 180 W z automatycznym rozpoznawaniem napięcia• Zasilacz 260 W z automatycznym rozpoznawaniem napięcia
Zasilanie wejściowe	<ul style="list-style-type: none">• Napięcie wejściowe: Od 100 V do 240 V AC• Częstotliwość wejściowa: 50/60 Hz
Pamięć	Maksymalnie dwa moduły pamięci DDR4 bez ECC UDIMM Maksymalna pojemność pamięci: 64 GB
Urządzenie pamięci masowej	<ul style="list-style-type: none">• Dysk twardy*• Dysk SSD M.2* <p>Aby wyświetlić pojemność dysku w komputerze, wpisz pozycję Disk Management w polu wyszukiwania w systemie Windows, a następnie naciśnij klawisz Enter.</p> <p>Informacja: Pojemność dysku wskazywana przez system jest mniejsza niż pojemność nominalna.</p>
Funkcje wideo	<ul style="list-style-type: none">• Zintegrowana karta graficzna zawiera następujące elementy:<ul style="list-style-type: none">- Złącze wyjścia DisplayPort- Złącze wyjścia HDMI- Złącze wyjścia VGA• Opcjonalna oddzielna karta graficzna zapewnia większą wydajność i wyższą jakość odtwarzania wideo.
Rozszerzenia	<ul style="list-style-type: none">• Czytnik kart*• Gniazda pamięci• Gniazdo dysku SSD M.2• Napęd optyczny*• Gniazda PCI Express• Wnęka napędu dysku
Funkcje sieciowe	<ul style="list-style-type: none">• Bluetooth*• Ethernet LAN• Połączenie bezprzewodowe LAN*

* w wybranych modelach

Specyfikacje USB

Informacja: Zależnie od modelu niektóre złącza USB mogą być niedostępne w Twoim komputerze.

Nazwa złącza	Opis
 <ul style="list-style-type: none">•  Złącze USB 2.0•  Złącze USB 3.2 Gen 1	<p>Służy do podłączania urządzeń zgodnych ze standardem USB, takich jak klawiatura, mysz, urządzenie magazynujące lub drukarka.</p>
 <ul style="list-style-type: none">•  Złącze USB-C (3.2 Gen 1)	<ul style="list-style-type: none">• Umożliwia ładowanie urządzeń zgodnych ze standardem USB-C z napięciem i natężeniem wyjściowym odpowiednio 5 V i 3 A.• Umożliwia podłączanie akcesoriów w standardzie USB-C pozwalających rozszerzyć funkcjonalność komputera. Aby zakupić akcesoria w standardzie USB-C, przejdź na stronę https://www.lenovo.com/accessories.

Oświadczenie o szybkości przesyłania danych za pomocą USB

W zależności od wielu czynników, takich jak moc obliczeniowa hosta oraz urządzeń peryferyjnych, atrybuty plików oraz parametry konfiguracji systemu i środowisk operacyjnych, faktyczna szybkość transmisji danych za pomocą różnych złączy USB na tym urządzeniu może się różnić i być niższa niż szybkość transmisji danych wymieniona poniżej dla każdego urządzenia.

Urządzenie USB	Szybkość transmisji danych (Gbit/s)
3.2 Gen 1 / 3.1 Gen 1	5
3.2 Gen 2 / 3.1 Gen 2	10
3.2 Gen 2 × 2	20
Thunderbolt 3	40
Thunderbolt 4	40

Rozdział 2. Pierwsze kroki z komputerem

Uzyskiwanie dostępu do sieci

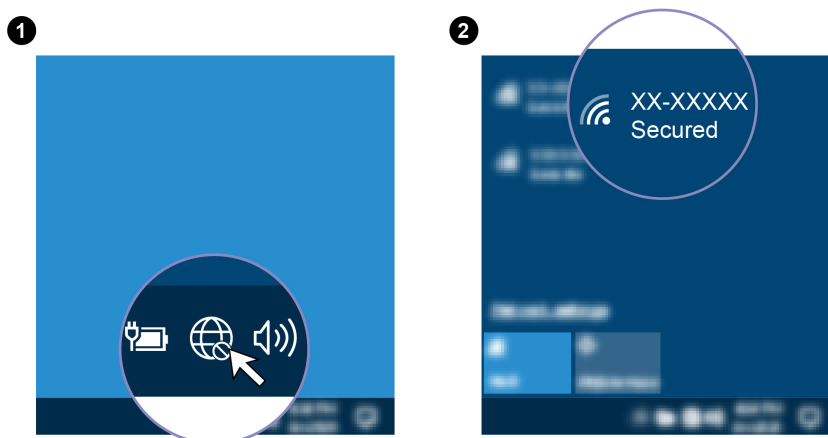
Ta sekcja zawiera informacje dotyczące uzyskiwania dostępu do sieci poprzez łączenie się z sieciami bezprzewodowymi lub przewodowymi.

Łączenie z siecią przewodową Ethernet

Za pomocą kabla Ethernet możesz podłączyć komputer do sieci lokalnej przez złącze sieci Ethernet znajdujące się w komputerze.

Podłączanie do sieci Wi-Fi (w wybranych modelach)

Kliknij ikonę sieci w obszarze powiadomień systemu Windows®, a następnie wybierz sieć, z którą chcesz nawiązać połączenie. Podaj wymagane informacje.



Podłączanie wyświetlacza zewnętrznego

Podłącz do komputera projektor lub monitor, aby wyświetlać prezentacje lub powiększyć obszar roboczy.

Podłączanie wyświetlacza bezprzewodowego

Upewnij się, że zarówno komputer, jak i wyświetlacz bezprzewodowy obsługują funkcję Miracast®.

Naciśnij klawisz systemu Windows + klawisz K, a następnie wybierz wyświetlacz bezprzewodowy, aby nawiązać połączenie.

Zmiana ustawień ekranu

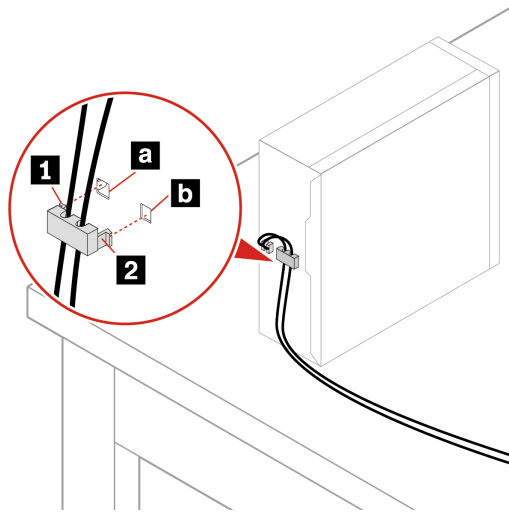
1. Kliknij prawym przyciskiem myszy pusty obszar na pulpicie i wybierz ustawienia ekranu.
2. Wybierz ekran, który chcesz skonfigurować, i zmień ustawienia ekranu zależnie od własnych preferencji.

Porządkowanie kabli za pomocą inteligentnego zatrzasku kablowego

Informacja: Inteligentny zatrzask kablowy można zakupić od firmy Lenovo.

Do porządkowania kabli urządzeń (np. klawiatury i myszy) za pomocą inteligentnego zatrzasku kablowego:

1. Przeciągnij kable przez wgłębienia w zatrzasku.
2. Zainstaluj zatrzask zgodnie z ilustracją.



Rozdział 3. Poznaj swój komputer

Aplikacja Vantage

Zainstalowana fabrycznie aplikacja Vantage to niestandardowe kompleksowe rozwiązanie, które zapewnia komputerowi automatyczne aktualizacje i poprawki, konfigurację ustawień sprzętu oraz spersonalizowaną pomoc techniczną.

Aby uzyskać dostęp do aplikacji Vantage, wpisz Vantage w polu wyszukiwania w systemie Windows.

Główne funkcje

Aplikacja Vantage umożliwia:

- Łatwe sprawdzanie stanu urządzenia i dostosowywanie ustawień urządzenia.
- Pobieranie i instalowanie aktualizacji systemu UEFI BIOS, oprogramowania sprzętowego i sterowników, aby oprogramowanie komputera było aktualne.
- Monitorowanie kondycji komputera oraz zabezpieczanie go przed zewnętrznymi zagrożeniami.
- Skanowanie sprzętu komputerowego i diagnozowanie problemów ze sprzętem.
- Sprawdzanie statusu gwarancji (przez Internet).
- Dostęp do *Podręcznika użytkownika* i przydatnych artykułów.

Uwagi:

- Dostępne funkcje mogą się różnić, w zależności od modelu komputera.
- Aplikacja Vantage dokonuje okresowych aktualizacji funkcji, aby zwiększyć wygodę korzystania z komputera. Opisy funkcji mogą nie dotyczyć funkcji faktycznie widocznych w interfejsie użytkownika.

Ustawianie planu zasilania

Dla komputerów obsługujących program ENERGY STAR® stosowany jest następujący plan zasilania, gdy komputery pozostają bezczynne przez określony czas:

- Wyłączenie ekranu: po 10 minutach
- Uśpienie komputera: po 25 minutach

Aby wybudzić komputer z trybu uśpienia, naciśnij dowolny klawisz na klawiaturze.

Aby zresetować plan zasilania:

1. Wpisz Plan zasilania w polu wyszukiwania systemu Windows, a następnie naciśnij klawisz Enter.
2. Wybierz lub dostosuj plan zasilania odpowiednio do potrzeb.

Przesyłanie danych

Szybkie udostępnianie plików za pomocą wbudowanej funkcji Bluetooth między urządzeniami posiadającymi te same funkcje. Możesz również włożyć dysk lub kartę pamięci, aby przesłać dane.

Podłączanie do urządzenia obsługującego funkcję Bluetooth (w wybranych modelach)

Do komputera można podłączyć wszystkie typy urządzeń Bluetooth, takie jak klawiatura, mysz, smartfon czy głośniki. Umieść urządzenie, z którym chcesz się połączyć, w odległości mniejszej niż 10 metrów od komputera.



1. Wpisz Bluetooth w polu wyszukiwania w systemie Windows, a następnie naciśnij klawisz Enter.
2. Włącz funkcję Bluetooth, jeśli jest ona wyłączona.
3. Wybierz urządzenie Bluetooth i postępuj zgodnie z instrukcjami wyświetlanymi na ekranie.

Używanie napędu optycznego (w wybranych modelach)

Jeśli komputer jest wyposażony w napęd optyczny, przeczytaj poniższe informacje:

Sprawdzanie typu napędu optycznego

1. Wpisz Menedżer urządzeń w polu wyszukiwania systemu Windows Search, a następnie naciśnij klawisz Enter. Jeśli zostanie wyświetlony komunikat o hasło administratora lub potwierdzenie, wpisz hasło lub potwierdź.
2. Wybierz napęd optyczny i postępuj zgodnie z instrukcjami wyświetlanymi na ekranie.

Instalowanie lub usuwanie dysku

1. Przy włączonym komputerze naciśnij niebieski przycisk wysuwania umieszczony na napędzie optycznym. Szuflada zostanie wysunięta z napędu.
2. Umieść dysk w szufladzie lub usuń go z niej, a następnie popchnij szufladę, z powrotem na swoje miejsce.

Informacja: Jeśli szuflada nie wysuwa się po naciśnięciu przycisku wysuwania, wyłącz komputer. Następnie włóż wyprostowany spinacz w otwór wysuwania awaryjnego umieszczony obok przycisku wysuwania. Z awaryjnego wysuwania korzystaj tylko w razie wystąpienia problemów.

Nagrywanie dysku

1. Włóż nagrywalny dysk do napędu optycznego, który obsługuje nagrywanie.

2. Wykonaj jedną z następujących czynności:

- Wpisz Autoodtwarzanie w polu wyszukiwania w systemie Windows, a następnie naciśnij klawisz Enter. Włącz opcję **Użyj autoodtwarzania dla wszystkich nośników i urządzeń**.
- Otwórz program Windows Media Player.
- Kliknij dwukrotnie plik ISO.

3. Postępuj zgodnie z instrukcjami wyświetlanymi na ekranie.

Używanie karty pamięci (w wybranych modelach)

Jeśli komputer jest wyposażony w gniazdo kart SD, przeczytaj poniższe informacje:

Instalowanie karty pamięci

1. Odszukaj gniazdo kart SD.
2. Upewnij się, że metalowe styki karty są skierowane w stronę styków w gnieździe kart SD. Mocno wsuń kartę do gniazda kart SD, by zaskoczyła na miejsce.

Usuwanie karty pamięci

Uwaga: Przed usunięciem karty:

1. Aby zobaczyć ukryte ikony, kliknij trójkątną ikonę w obszarze powiadomień systemu Windows. Kliknij prawym przyciskiem myszy ikonę bezpiecznego usuwania sprzętu i wysuwania nośników.
2. Wybierz odpowiednią pozycję, aby wysunąć kartę z poziomu systemu operacyjnego Windows.
3. Naciśnij kartę i wyjmij ją z komputera. Odłóż kartę w bezpieczne miejsce na wypadek użycia w przyszłości.

Kupowanie akcesoriów

Jeśli chcesz rozszerzyć możliwości swojego komputera, firma Lenovo ma do zaoferowania wiele akcesoriów sprzętowych i opcji modernizacji. Opcje te obejmują moduły pamięci, urządzenia pamięci masowej, karty sieciowe, zasilacze, klawiatury, myszy itd.

Aby kupować w sklepie Lenovo, przejdź do strony <https://www.lenovo.com/accessories>.

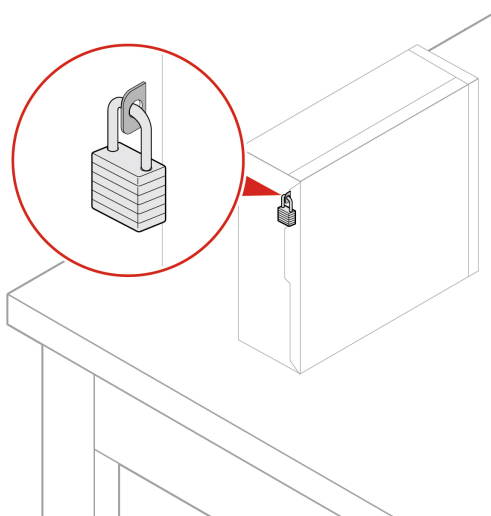
Rozdział 4. Zabezpieczanie komputera i informacji

Zablokowanie komputera

Informacja: Firma Lenovo nie wydaje żadnych opinii i nie udziela żadnych gwarancji dotyczących działania, jakości i skuteczności urządzeń blokujących i opcji zabezpieczeń. Zabezpieczenia komputera można kupić w Lenovo.

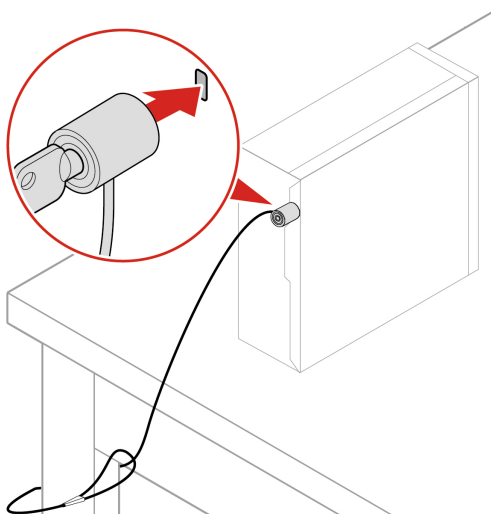
Kłódka

Zablokowanie pokrywy komputera za pomocą kłódki pomaga zapobiec nieuprawnionemu dostępowi do jego podzespołów.



Linka zabezpieczająca typu Kensington

Umożliwia przymocowanie komputera do biurka, stołu lub innego stałego obiektu za pomocą linki zabezpieczającej Kensington.



Hasła dostępu do systemu UEFI BIOS

Możesz ustawić hasła w systemie UEFI (Unified Extensible Firmware Interface) BIOS (Basic Input/Output System), aby zwiększyć bezpieczeństwo komputera.

Typy haseł

W systemie UEFI BIOS możesz ustawić hasło włączenia zasilania, hasło administratora lub hasło zarządzania systemem lub hasło dysku twardego, aby zapobiec nieuprawnionemu dostępowi do komputera. Jednakże monit o wpisanie hasła systemu UEFI BIOS nie zostanie wyświetlony podczas wybudzania komputera z trybu uśpienia.

- **Hasło włączenia zasilania**

Jeśli ustawiono hasło włączenia zasilania, po każdym włączeniu komputera wyświetlany jest monit o wprowadzenie prawidłowego hasła.

- **Hasło administratora**

Ustawienie hasła administratora zapobiega zmianie ustawień konfiguracyjnych przez niepowołanych użytkowników. Hasło administratora może być przydatne, jeśli odpowiadasz za kontrolę ustawień kilku komputerów.

Jeśli ustawiono opcję hasła administratora, użytkownik jest proszony o wprowadzenie hasła administratora przy każdej próbie wejścia do menu systemu BIOS.

Jeśli ustawiono zarówno hasło włączenia zasilania, jak i hasło administratora, możesz wprowadzić którekolwiek z nich. Jednakże w celu zmiany dowolnego ustawienia konfiguracji musisz użyć hasła administratora.

- **Hasło dysku twardego**

Ustanowienie hasła dysku twardego zapobiega nieuprawnionemu dostępowi do danych na dysku. Jeśli ustanowiono hasło dysku twardego, użytkownik jest proszony o wprowadzenie hasła przy każdej próbie dostępu do dysku.

Informacja: Po ustanowieniu hasła dysku twardego dane na dysku będą chronione nawet wtedy, gdy dysk zostanie wyjęty z jednego komputera i zamontowany w innym.

- **Hasło zarządzania systemem (w wybranych modelach)**

Możesz ustawić dla hasła zarządzania systemem takie same uprawnienia jak dla hasła administratora, aby kontrolować funkcje związane z bezpieczeństwem. Aby dostosować uprawnienia hasła zarządzania systemem za pomocą menu systemu UEFI BIOS:

1. Uruchom ponownie komputer. Gdy zostanie wyświetlony ekran z logo, naciśnij klawisz F1 lub kombinację Fn+F1.
2. Wybierz kolejno pozycje **Security** → **System Management Password Access Control**.
3. Postępuj zgodnie z instrukcjami wyświetlanymi na ekranie.

Jeśli ustawiono zarówno hasło administratora i hasło zarządzania systemem, hasło administratora zastępuje hasło zarządzania systemem.

Ustawianie, zmienianie i usuwanie hasła

Przed rozpoczęciem należy wydrukować niniejsze instrukcje.

1. Uruchom ponownie komputer. Gdy zostanie wyświetlony ekran z logo, naciśnij klawisz F1 lub kombinację Fn+F1.
2. Wybierz pozycję **Security**.
3. W zależności od typu hasła wybierz pozycję **Set Supervisor Password**, **Set Power-On Password**, **Set System Management Password** lub **Hard Disk Password** i naciśnij Enter.

4. Postępuj zgodnie z instrukcjami wyświetlanymi na ekranie, aby ustawić, zmienić lub usunąć hasło.
5. Naciśnij klawisz F10 lub kombinację Fn+F10, aby zapisać zmiany i zamknąć.

Powinieneś zapisać swoje hasła i przechowywać je w bezpiecznym miejscu. Jeśli nie pamiętasz haseł, skontaktuj się z autoryzowanym dostawcą usług Lenovo i poproś o usunięcie haseł.

Informacja: Jeśli użytkownik zapomni hasła dysku twardego, Lenovo nie ma możliwości zresetowania hasła ani odzyskania danych z dysku.

Używanie rozwiązań zabezpieczających opartych na oprogramowaniu

Niniejsza sekcja zawiera informacje o rozwiązaniach programowych, które zabezpieczają komputer i informacje.

Zapora systemu Windows

Zaporą sieciową może być urządzenie, program lub ich kombinacja. Zależy to od wymaganego poziomu ochrony. Zapory sieciowe działają na podstawie zbioru reguł, według których decydują o dopuszczeniu konkretnych połączeń przychodzących i wychodzących. Jeśli komputer zawiera preinstalowaną aplikację zapory sieciowej, pomaga ona chronić przed zagrożeniami internetowymi, dostępem nieuprawnionych osób, włamaniami oraz atakami z Internetu. Ponadto chroni prywatność użytkownika. Więcej informacji o tym, jak korzystać z oprogramowania zapory sieciowej, znajdziesz w jego systemie pomocy.

Aby skorzystać z Zapory systemu Windows:

1. Wpisz Panel sterowania w polu wyszukiwania w systemie Windows, a następnie naciśnij klawisz Enter. Wyświetl według dużych ikon lub małych ikon.
2. Kliknij opcję Zapora Windows Defender, a następnie postępuj zgodnie na instrukcjami na ekranie.

Programy antywirusowe

Na komputerze jest preinstalowany program antywirusowy, który pomaga chronić przed wirusami, wykrywać je oraz likwidować.

Lenovo dostarcza na komputerze pełną wersję oprogramowania antywirusowego z bezpłatną 30-dniową subskrypcją. Po 30 dniach należy odnowić licencję, aby dalej otrzymywać aktualizacje oprogramowania antywirusowego.

Informacja: W celu skutecznej ochrony przed nowymi wirusami należy na bieżąco aktualizować pliki definicji wirusów.

Więcej informacji o tym, jak korzystać z oprogramowania antywirusowego, można znaleźć w systemie pomocy dla tego oprogramowania.

Oprogramowanie Computrace Agent wbudowane w oprogramowanie sprzętowe (w wybranych modelach)

Oprogramowanie Computrace Agent to narzędzie do zarządzania zasobami informatycznymi oraz odzyskiwania komputera w razie kradzieży. Wykrywa ono, czy na komputerze wprowadzono zmiany dotyczące m.in. sprzętu, oprogramowania lub miejsca, z którego uzyskuje dostęp do sieci. W celu aktywacji programu może być konieczny zakup subskrypcji.

Używanie rozwiązań zabezpieczających opartych na systemie BIOS

Niniejsza sekcja zawiera informacje o rozwiązaniach systemu BIOS, które zabezpieczają komputer i informacje.

Kasowanie danych dysku

Przed przetworzeniem wtórnym dysku lub komputera zaleca się skasowanie danych dysku.

Aby skasować dane dysku:

1. Uruchom ponownie komputer. Gdy zostanie wyświetlony ekran z logo, naciśnij klawisz F1 lub kombinację Fn+F1.
2. Wybierz kolejno pozycje **Security** → **secure wipe** → **Enabled**.
3. Naciśnij klawisz F10 lub kombinację Fn+F10, aby zapisać zmiany i zamknąć.
4. Uruchom ponownie komputer. Gdy zostanie wyświetlony ekran z logo, naciśnij klawisz F12 lub kombinację Fn+F12.
5. Wybierz opcję **App Menu** → **secure wipe** i naciśnij klawisz Enter.
6. Wybierz dysk, z którego chcesz skasować dane, i kliknij opcję **NEXT**.
7. Zaznacz odpowiednio cały dysk lub jego partycję, aby skasować dane.
8. Wybierz żadaną metodę i kliknij opcję **NEXT**.
9. Gdy zostanie wyświetlone okno monitu, kliknij **Yes**, aby potwierdzić wybór opcji.
10. Jeśli na komputerze zostało ustanowione hasło dysku twardego, wprowadź hasło. Jeśli nie, ustaw tymczasowe hasło, postępując zgodnie z instrukcjami wyświetlanymi na ekranie. Następnie kliknij opcję **NEXT**. Rozpocznie się proces kasowania.

Informacja: Czas trwania procesu kasowania może się różnić w zależności od pojemności dysku.

11. Gdy zostanie wyświetlony monit o zresetowanie systemu, kliknij opcję **Reboot**. Wykonanie tej czynności spowoduje jeden z poniższych skutków:
 - Jeśli dane dysku zostały skasowane, zobaczysz monit informujący, że nie znaleziono systemu operacyjnego.
 - Jeśli zostały skasowane dane dysku innego niż systemowy, komputer zostanie automatycznie ponownie uruchomiony.

Czujnik otwarcia obudowy

Czujnik otwarcia obudowy uniemożliwia zalogowanie w systemie operacyjnym, gdy obudowa nie jest poprawnie zamontowana albo zamknięta.

Aby uaktywnić złącze czujnika otwarcia obudowy umieszczone na płycie głównej:

1. Uruchom ponownie komputer. Gdy zostanie wyświetlony ekran z logo, naciśnij klawisz F1 lub kombinację Fn+F1.
2. Wybierz opcję **Security** → **Cover Tamper Detected** i naciśnij klawisz Enter.
3. Wybierz opcję **Enabled** i naciśnij klawisz Enter.
4. Naciśnij klawisz F10 lub kombinację Fn+F10, aby zapisać zmiany i zamknąć.

Jeśli czujnik otwarcia obudowy jest włączony, a pokrywa nie jest prawidłowo zamontowana lub zamknięta, podczas włączania komputera wyświetli się komunikat o błędzie. Aby pominąć komunikat o błędzie i zalogować się w systemie operacyjnym:

1. Poprawnie zamontuj lub zamknij obudowę komputera.
2. Wejdź do menu systemu BIOS, zapisz ustawienia, a następnie wyjdź z systemu BIOS.

Intel BIOS guard

Moduł Intel® BIOS Guard kryptograficznie weryfikuje wszystkie aktualizacje systemu BIOS. Tego rodzaju zabezpieczenia sprzętowe pomagają zapobiegać atakom z użyciem oprogramowania, w tym złośliwego oprogramowania, na systemy BIOS komputerów.

Smart USB Protection

Smart USB Protection to funkcja zabezpieczeń zapobiegająca kopiowaniu danych z komputera na podłączone do niego pamięci USB. Dostępne są następujące tryby działania funkcji Smart USB Protection:

- **Disabled** (ustawienie domyślne): Pamięci USB można używać bez ograniczeń.
- **Read Only**: Nie można kopiować danych z komputera na pamięci USB. Można jednak odczytywać i modyfikować dane na pamięciach USB.
- **No Access**: Pamięci USB są całkowicie niedostępne z komputera.

Aby skonfigurować funkcję Smart USB Protection:

1. Uruchom ponownie komputer. Gdy zostanie wyświetlony ekran z logo, naciśnij klawisz F1 lub kombinację Fn+F1.
2. Wybierz opcję **Security → Smart USB Protection** i naciśnij klawisz Enter.
3. Wybierz pożądane ustawienie i naciśnij klawisz Enter.
4. Naciśnij klawisz F10 lub kombinację Fn+F10, aby zapisać zmiany i zamknąć.

Rozdział 5. System UEFI BIOS

Niniejszy rozdział zawiera informacje o konfigurowaniu i aktualizowaniu systemu UEFI BIOS oraz o kasowaniu danych w mikroukładzie CMOS.

Informacje o systemie UEFI BIOS

Informacja: Ustawienia systemu operacyjnego mogą przesłonić podobne ustawienia systemu UEFI BIOS.

System UEFI BIOS to pierwszy program, jaki komputer uruchamia po jego włączeniu. System UEFI BIOS inicjuje komponenty sprzętu i ładuje system operacyjny oraz inne programy. Komputer jest wyposażony w program konfiguracyjny, w którym można zmieniać ustawienia systemu UEFI BIOS.

Wchodzenie do menu systemu BIOS

Uruchom ponownie komputer. Gdy zostanie wyświetlony ekran z logo, naciśnij klawisz F1 lub kombinację Fn+F1, aby wejść do menu systemu BIOS.

Informacja: Jeśli ustawiono hasła dostępu do systemu BIOS, wprowadź poprawne hasła po wyświetleniu monitu. Aby pominąć monit wprowadzania hasła i wejść do menu systemu BIOS, można także wybrać pozycję **No** lub nacisnąć klawisz Esc. Wówczas nie ma jednak możliwości zmiany konfiguracji systemu chronionych hasłami.

Nawigowanie w interfejsie systemu BIOS

Uwaga: Optymalne konfiguracje domyślne są **pogrubione**. Niepoprawna zmiana konfiguracji może prowadzić do nieoczekiwanych wyników.

W przypadku niektórych klawiatur można nawigować po interfejsie systemu BIOS, naciskając następujące klawisze lub kombinacje klawisza Fn i podanych klawiszy:

Klawisz	Funkcja
F1 lub Fn+F1	Ogólna pomoc
Esc lub Fn+Esc	Zamknięcie podmenu
↑ ↓ lub Fn+↑ ↓	Lokalizowanie elementu
← → lub Fn+← →	Przeniesienie fokusa klawiatury
+/- lub Fn++/-	Zmiana wartości
Enter	Wejście do podmenu
F9 lub Fn+F9	Ustawienia domyślne
F10 lub Fn+F10	Zapisz i zamknij

Zmiana języka wyświetlania systemu UEFI BIOS

System UEFI BIOS obsługuje trzy lub cztery języki wyświetlania: angielski, francuski, chiński uproszczony i rosyjski (w wybranych modelach).

Aby zmienić język wyświetlania systemu UEFI BIOS:

1. Wybierz opcję **Main** → **Language** i naciśnij klawisz Enter.
2. Ustaw język wyświetlania według potrzeb.

Ustawianie daty i godziny systemowej

1. Uruchom ponownie komputer. Gdy zostanie wyświetlony ekran z logo, naciśnij klawisz F1 lub kombinację Fn+F1.
2. Wybierz opcję **Main** → **System Time & Date** i naciśnij klawisz Enter.
3. Ustaw żądaną datę i godzinę systemową.
4. Naciśnij klawisz F10 lub kombinację Fn+F10, aby zapisać zmiany i zamknąć.

Zmiana kolejności rozruchu

Jeśli komputer nie uruchamia się z urządzenia tak, jak powinien, możesz zmienić kolejność rozruchu na stałe lub wybrać tymczasowe urządzenie rozruchowe.

Zmiana kolejności rozruchu na stałe

1. Zależnie od typu urządzenia pamięci masowej, wykonaj jedną z następujących czynności:
 - Jeśli urządzenie pamięci masowej jest wewnętrzne, przejdź do kroku 2.
 - Jeśli urządzeniem pamięci masowej jest dysk, upewnij się, że komputer jest włączony, lub włącz komputer. Następnie włóż dysk do napędu optycznego.
 - Jeśli urządzeniem pamięci masowej jest urządzenie zewnętrzne inne niż dysk, podłącz to urządzenie do komputera.
2. Uruchom ponownie komputer. Gdy zostanie wyświetlony ekran z logo, naciśnij klawisz F1 lub kombinację Fn+F1.
3. Wybierz kolejno opcje **Startup** → **Boot Priority Order**, a następnie postępuj zgodnie z instrukcjami wyświetlanymi na ekranie, aby zmienić kolejność rozruchu.
4. Możesz również wybrać grupę pierwszego urządzenia rozruchowego, wybierając kolejno opcje **Startup** → **First Boot Device** i postępując zgodnie z instrukcjami na ekranie, by wybrać z tej grupy pierwsze urządzenie rozruchowe. Zanim zostanie zastosowana kolejność rozruchu określona w poprzednim kroku, komputer zostanie uruchomiony z pierwszego urządzenia rozruchowego.
5. Naciśnij klawisz F10 lub kombinację Fn+F10, aby zapisać zmiany i zamknąć.

Wybór tymczasowego urządzenia rozruchowego

Informacja: Nie wszystkie dyski mogą być wykorzystywane jako startowe.

1. Zależnie od typu urządzenia pamięci masowej, wykonaj jedną z następujących czynności:
 - Jeśli urządzenie pamięci masowej jest wewnętrzne, przejdź do kroku 2.
 - Jeśli urządzeniem pamięci masowej jest dysk, upewnij się, że komputer jest włączony, lub włącz komputer. Następnie włóż dysk do napędu optycznego.
 - Jeśli urządzeniem pamięci masowej jest urządzenie zewnętrzne inne niż dysk, podłącz to urządzenie do komputera.
2. Uruchom ponownie komputer. Gdy zostanie wyświetlony ekran z logo, naciśnij klawisz F12 lub kombinację Fn+F12.
3. Wybierz żądane urządzenie pamięci masowej i naciśnij klawisz Enter.

Jeśli chcesz zmienić kolejność rozruchu na stałe, wybierz opcję **Enter Setup** w menu Startup Device Menu i naciśnij klawisz Enter, aby wejść do menu systemu BIOS.

Włączanie lub wyłączenie funkcji wykrywania zmiany konfiguracji

Jeśli włączona jest funkcja wykrywania zmiany konfiguracji, to gdy test POST wykryje zmiany w konfiguracji niektórych urządzeń sprzętowych (takich jak dyski czy moduły pamięci), wtedy po włączeniu komputera zostanie wyświetlony komunikat o błędzie.

Aby włączyć lub wyłączyć funkcję wykrywania zmiany konfiguracji:

1. Uruchom ponownie komputer. Gdy zostanie wyświetlony ekran z logo, naciśnij klawisz F1 lub kombinację Fn+F1.
2. Wybierz opcję **Security** → **Configuration Change Detection** i naciśnij klawisz Enter.
3. Włącz lub wyłącz funkcję zależnie od potrzeb.
4. Naciśnij klawisz F10 lub kombinację Fn+F10, aby zapisać zmiany i zamknąć.

Aby pominąć komunikat o błędzie i zalogować się w systemie operacyjnym, naciśnij klawisz F2 lub kombinację Fn+F2. Aby wyczyścić komunikat o błędzie, otwórz menu systemu BIOS, zapisz, a następnie zamknij.

Włączanie lub wyłączenie funkcji automatycznego włączania komputera

Pozycja Automatic Power On w systemie UEFI BIOS udostępnia różne opcje umożliwiające automatyczne uruchamianie komputera.

Aby włączyć lub wyłączyć funkcję automatycznego włączania komputera:

1. Uruchom ponownie komputer. Gdy zostanie wyświetlony ekran z logo, naciśnij klawisz F1 lub kombinację Fn+F1.
2. Wybierz opcję **Power** → **Automatic Power On** i naciśnij klawisz Enter.
3. Wybierz żadaną funkcję i naciśnij klawisz Enter.
4. Włącz lub wyłącz funkcję zależnie od potrzeb.
5. Naciśnij klawisz F10 lub kombinację Fn+F10, aby zapisać zmiany i zamknąć.

Włączenie lub wyłączenie funkcji Smart Power-on (w wybranych modelach)

Podłącz kabel klawiatury do złącza USB obsługującego funkcję smart power on. Gdy funkcja smart power on zostanie włączona, naciśnięcie kombinacji klawiszy Alt+P na klawiaturze uruchomi komputer lub wybudzi go z trybu hibernacji.

Aby włączyć lub wyłączyć funkcję smart power on:

1. Uruchom ponownie komputer. Gdy zostanie wyświetlony ekran z logo, naciśnij klawisz F1 lub kombinację Fn+F1.
2. Wybierz opcję **Power** → **Smart Power On** i naciśnij klawisz Enter.
3. Włącz lub wyłącz funkcję zależnie od potrzeb.
4. Naciśnij klawisz F10 lub kombinację Fn+F10, aby zapisać zmiany i zamknąć.

Włączanie lub wyłączanie trybu zgodności z ErP LPS

Komputery Lenovo spełniają wymagania dotyczące ekologicznej konstrukcji przedstawione w regulacji ErP Lot 3. Więcej informacji można znaleźć pod adresem:

<https://www.lenovo.com/us/en/compliance/eco-declaration>

Tryb zgodności z dyrektywą dotyczącą produktów związanych z energią ErP LPS można włączyć w celu zmniejszenia zużycia energii elektrycznej, gdy komputer jest wyłączony lub w trybie uśpienia.

Aby włączyć lub wyłączyć tryb zgodności z ErP LPS:

1. Uruchom ponownie komputer. Gdy zostanie wyświetlony ekran z logo, naciśnij klawisz F1 lub kombinację Fn+F1.
2. Wybierz opcję **Power** → **Enhanced Power Saving Mode** i naciśnij klawisz Enter.
3. W zależności od tego, czy wybierasz opcję **Enabled** czy **Disabled**, wykonaj jedną z poniższych czynności:
 - Jeśli wybierasz opcję **Enabled**, naciśnij klawisz Enter. Następnie wybierz opcję **Power** → **Automatic Power On** i naciśnij Enter. Sprawdź, czy funkcja Wake on LAN zostanie automatycznie wyłączona. Jeśli nie, należy ją wyłączyć.
 - Jeśli wybierasz opcję **Disabled**, naciśnij klawisz Enter. Następnie przejdź do następnego punktu.
4. Naciśnij klawisz F10 lub kombinację Fn+F10, aby zapisać zmiany i zamknąć.

Przy włączonym trybie ErP LPS można wznowić działanie komputera, wykonując jedną z następujących czynności:

- Naciśnij przycisk zasilania.
- Włącz funkcję Wake Up on Alarm, aby komputer wznowiał działanie o określonym czasie.

Aby spełnić wymogi zgodności ErP w trybie wyłączonym, trzeba wyłączyć funkcję Szybkie uruchamianie.

1. Przejdź do **Panelu sterowania** i przełącz widok na duże ikony lub małe ikony.
2. Kliknij kolejno pozycje **Opcje zasilania** → **Wybierz działanie przycisku zasilania** → **Zmień ustawienia, które są obecnie niedostępne**.
3. Na liście **Ustawienia zamykania** usuń zaznaczenie opcji **Włącz szybkie uruchamianie (zalecane)**.

Zmiana trybu wydajności ITS

Zmiana trybu wydajności ITS umożliwia dostosowanie wydajności akustycznej i termicznej komputera. Dostępne są trzy opcje:

- **Balance mode:** komputer pracuje w trybie zrównoważonym ze zrównoważonym poziomem hałasu i lepszą wydajnością.
- **Performance mode** (ustawienie domyślne): komputer osiąga najwyższą wydajność przy normalnej głośności pracy.

Informacja: Określenie „najlepsza” odnosi się jedynie do najlepszego efektu spośród różnych ustawień samego produktu.

- **Full Speed:** wszystkie wentylatory w komputerze będą działać z pełną prędkością obrotową.

Aby zmienić tryb wydajności ITS:

1. Uruchom ponownie komputer. Gdy zostanie wyświetlony ekran z logo, naciśnij klawisz F1 lub kombinację Fn+F1.
2. kolejno pozycje **Power** → **Intelligent Cooling** i naciśnij klawisz Enter.
3. Wybierz **Performance Mode** i naciśnij klawisz Enter.
4. Ustaw tryb wydajności według potrzeb.
5. Naciśnij klawisz F10 lub kombinację Fn+F10, aby zapisać zmiany i zamknąć.

Zmiana ustawień systemu BIOS przed instalacją nowego systemu operacyjnego

Ustawienia BIOS-u różnią się zależnie od systemu operacyjnego. Zmień ustawienia systemu BIOS przed instalacją nowego systemu operacyjnego.

Microsoft regularnie aktualizuje system operacyjny Windows. Zanim zainstalujesz daną wersję systemu Windows, sprawdź odnoszącą się do niej listę zgodności. Szczegółowe informacje można uzyskać pod adresem <https://support.lenovo.com/us/en/solutions/windows-support>

<https://support.lenovo.com/us/en/solutions/windows-support>

Aby zmienić ustawienia systemu BIOS:

1. Uruchom ponownie komputer. Gdy zostanie wyświetlony ekran z logo, naciśnij klawisz F1 lub kombinację Fn+F1.
2. Z poziomu interfejsu głównego wybierz kolejno opcje **Security** → **Secure Boot** i naciśnij klawisz Enter.
3. W zależności od systemu operacyjnego do zainstalowania wykonaj jedną z następujących czynności:
 - Aby zainstalować system operacyjny Windows, który obsługuje funkcję bezpiecznego rozruchu, wybierz ustawienie **Enabled** dla pozycji **Secure Boot**.
 - Aby zainstalować system operacyjny, który nie obsługuje funkcji Secure Boot, na przykład jeden z wielu systemów operacyjnych Linux, wybierz ustawienie **Disabled** dla pozycji **Secure Boot**.
4. Naciśnij klawisz F10 lub kombinację Fn+F10, aby zapisać zmiany i zamknąć.

Aktualizowanie systemu UEFI BIOS

Podczas instalowania nowego programu, sterownika urządzenia lub komponentu sprzętowego może zostać wyświetlony monit o aktualizację systemu UEFI BIOS. System BIOS można zaktualizować z poziomu systemu operacyjnego lub dysku aktualizacyjnego flash (obsługiwanego tylko w wybranych modelach).

Pobierz i zainstaluj najnowszy pakiet aktualizacji systemu UEFI BIOS za pomocą jednej z następujących metod:

- W aplikacji Vantage:

Otwórz aplikację Vantage i sprawdź dostępne pakiety aktualizacji. Jeżeli jest dostępny pakiet aktualizacji systemu UEFI BIOS nowszy niż obecnie istniejący na komputerze, pobierz go i zainstaluj, wykonując instrukcje wyświetlane na ekranie.
- Z serwisu WWW wsparcia Lenovo:
 1. Przejdź pod adres <https://pcsupport.lenovo.com>.

2. Pobierz sterownik aktualizacji systemu BIOS flash dla danej wersji systemu operacyjnego lub danej wersji obrazu ISO (służącego do tworzenia dysku aktualizacyjnego flash). Następnie pobierz instrukcje instalacji dla pobranego sterownika aktualizacji systemu BIOS flash.
3. Wydrukuj instrukcje instalacji i zaktualizuj system BIOS, postępując zgodnie z instrukcjami.

Przywracanie sprawności po nieudanej aktualizacji systemu BIOS

1. Usuń wszystkie nośniki z napędów i wyłącz wszystkie urządzenia podłączone do komputera.
2. Włóż dysk z aktualizacją BIOS do napędu optycznego i wyłącz komputer.
3. Odłącz wszystkie kable zasilające od gniazdek elektrycznych. Następnie usuń wszelkie części blokujące dostęp do zworki Clear CMOS/Recovery.
4. Przesław zworkę z pozycji standardowej w pozycję serwisową.
5. Podłącz kable zasilające komputera i monitora do gniazd elektrycznych.
6. Włącz komputer i monitor. Sygnał dźwiękowy z komputera sygnalizuje rozpoczęcie procesu odzyskiwania.
7. Po zakończeniu procesu odzyskiwania komputer zostanie automatycznie wyłączony.

Informacja: Zależnie od modelu komputera proces odzyskiwania zajmie od dwóch do trzech minut.

8. Odłącz wszystkie kable zasilające od gniazdek elektrycznych.
9. Przesław zworkę z powrotem do pozycji standardowej.
10. Ponownie zainstaluj wszystkie wcześniej usunięte części. Następnie podłącz kable zasilające komputera i monitora do gniazd elektrycznych.
11. Włącz komputer i monitor. Gdy zostanie wyświetlony ekran z logo, naciśnij klawisz F1 lub kombinację Fn+F1.
12. Aby zapobiec utracie danych, należy upewnić się, czy ustawienia systemu BIOS zostały przywrócone do punktu przywracania utworzonego wcześniej.

Clear CMOS

1. Usuń wszystkie nośniki z napędów i wyłącz wszystkie podłączone urządzenia oraz sam komputer.
2. Odłącz wszystkie kable zasilające od gniazdek elektrycznych. Następnie usuń wszelkie części blokujące dostęp do zworki Clear CMOS/Recovery.
3. Przesław zworkę z pozycji standardowej w pozycję serwisową.
4. Podłącz kable zasilające komputera i monitora do gniazd elektrycznych.
5. Włącz komputer i monitor. Komputer emituje sygnał dźwiękowy. Poczekać około 10 sekund.
6. Wyłącz komputer, wciskając przycisk zasilania przez około cztery sekundy.
7. Odłącz wszystkie kable zasilające od gniazdek elektrycznych.
8. Przesław zworkę z powrotem do pozycji standardowej.
9. Ponownie zainstaluj wszystkie wcześniej usunięte części. Następnie podłącz kable zasilające komputera i monitora do gniazd elektrycznych.
10. Włącz komputer i monitor. Gdy zostanie wyświetlony ekran z logo, naciśnij klawisz F1 lub kombinację Fn+F1.
11. Aby zapobiec utracie danych, należy upewnić się, czy ustawienia systemu BIOS zostały przywrócone do punktu przywracania utworzonego wcześniej.

Rozdział 6. Diagnostyka

Rozwiązania diagnostyczne umożliwiają testowanie składników sprzętowych oraz raportowanie ustawień kontrolowanych przez system operacyjny, które zakłócają działanie komputera.

Narzędzia diagnostyczne Lenovo

Więcej informacji dotyczących narzędzi diagnostycznych Lenovo można znaleźć na stronie: <https://pcsupport.lenovo.com/lenovodiagnosicsolutions>

Aplikacja Vantage

Aplikacja Vantage jest preinstalowana na komputerze. Aby diagnozować problemy za pomocą aplikacji Vantage:

1. Wpisz Vantage w polu wyszukiwania w systemie Windows i naciśnij klawisz Enter.
2. Postępuj zgodnie z instrukcjami wyświetlanymi na ekranie i uruchom skanowanie sprzętu.

Jeśli nie możesz samodzielnie zlokalizować i rozwiązać problemu po uruchomieniu aplikacji Vantage, zapisz i wydrukuj pliki dziennika utworzone przez program. Możesz ich potrzebować podczas rozmowy z przedstawicielem Lenovo ds. wsparcia technicznego.

Rozdział 7. Wymiana części wymienianej przez klienta (CRU)

Części wymieniane przez klienta (CRU) to części, które klient może samodzielnie wymieniać. W komputerach Lenovo stosowane są następujące rodzaje części wymienianych przez klienta:

- **Części CRU do samodzielnego montażu:** części przystosowane do łatwej wymiany przez klienta lub (za dodatkową opłatą) przez wykwalifikowanych serwisantów.
- **Części CRU objęte usługą opcjonalną:** części przystosowane do wymiany przez klienta, lecz wymagające nieco większych umiejętności technicznych. Wymiana takich części może też być realizowana przez wykwalifikowanych serwisantów w ramach gwarancji, jaką objęte jest urządzenie klienta.

Jeśli klient postanowi zainstalować część CRU we własnym zakresie, firma Lenovo przyśle odpowiednią część. Informacje na temat części CRU oraz instrukcje dotyczące wymiany są wysyłane wraz z produktem i dostępne w Lenovo na żądanie w dowolnym momencie. Może być wymagany zwrot części wymienionej na nową część CRU. Gdy konieczny jest zwrot, obowiązują następujące warunki: 1) Instrukcje zwrotu i opakowanie transportowe wraz z opłaconą etykietą wysyłkową zostaną wysłane wraz z zamiennymi częściami CRU. 2) Jeśli firma Lenovo nie otrzyma wadliwej części w ciągu trzydziestu (30) dni od otrzymania przez klienta zamiennnej części CRU, klient może zostać obciążony kosztem zamiennnej części CRU. Szczegółowe informacje można znaleźć w dokumentacji Ograniczonej Gwarancji Lenovo, dostępnej pod adresem:

https://www.lenovo.com/warranty/llw_02

Lista części wymienianych przez klienta (CRU)

Oto lista części wymienianych przez klienta (CRU) Twojego komputera.

Części CRU do samodzielnego montażu

- Pokrywa komputera
- Przednia obejma
- Dysk twardy*
- Wspornik dysku twardego*
- Klawiatura*
- Dysk SSD M.2*
- Wspornik dysku SSD M.2*
- Moduł pamięci
- Mysz*
- Napęd optyczny*
- Wspornik napędu optycznego*
- Kabel zasilający
- Inteligentny zatrzask kablowy*
- Podstawka pionowa*

Części CRU objęte usługą opcjonalną

- Bateria pastylkowa

- Zespół radiatora i wentylatora
- Karta PCI Express*
- Zespół zasilacza

* w wybranych modelach

Wyjęcie lub wymiana części wymienianej przez klienta (CRU)

Niniejsza sekcja zawiera instrukcje wyjęcia lub wymiany części wymienianej przez klienta (CRU).

Podstawka pionowa

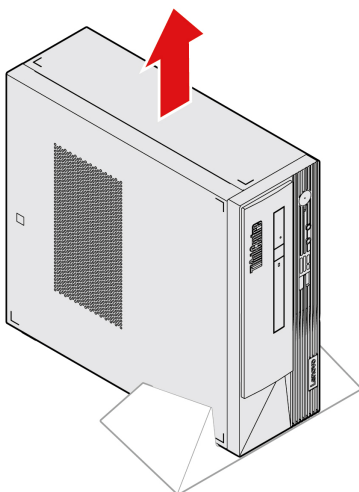
Wymagania wstępne

Przed rozpoczęciem należy przeczytać dokument *Ogólne uwagi o bezpieczeństwie i zgodności* i wydrukować niniejsze instrukcje.

Aby uzyskać dostęp, wykonaj następujące czynności:

1. Usuń wszystkie nośniki z napędów i wyłącz wszystkie podłączone urządzenia oraz sam komputer.
2. Odłącz wszystkie kable zasilające od gniazd elektrycznych oraz wszystkie kable od komputera.

Etap usuwania



Pokrywa komputera

Wymagania wstępne

Przed rozpoczęciem należy przeczytać dokument *Ogólne uwagi o bezpieczeństwie i zgodności* i wydrukować niniejsze instrukcje.

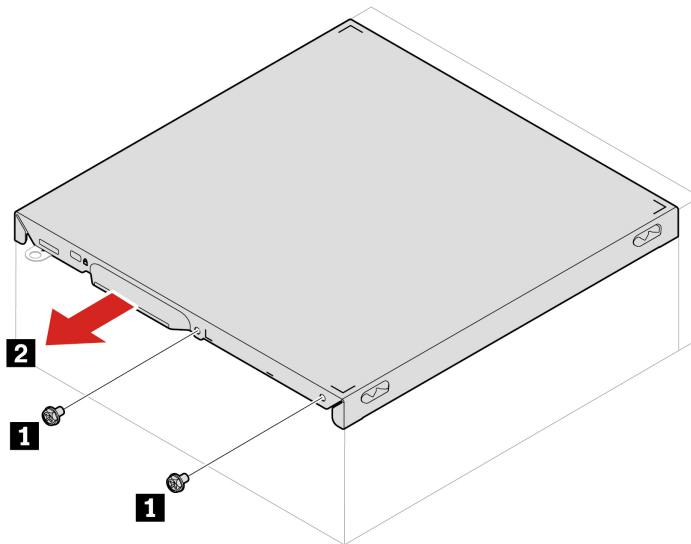


Przed otwarciem pokrywy wyłącz komputer i odczekaj kilka minut, aż ostygnie.

Aby uzyskać dostęp, wykonaj następujące czynności:

1. Wyłącz komputer, a następnie usuń wszystkie podłączone urządzenia i kable.
2. Odłącz wszystkie kable zasilające od gniazd elektrycznych oraz wszystkie kable od komputera.
3. Usuń wszelkie urządzenia blokujące, które zabezpieczają pokrywę komputera.
4. Zdemontuj podstawkę pionową, jeśli jest zamontowana. Patrz „Podstawka pionowa” na stronie 28.

Etapy usuwania



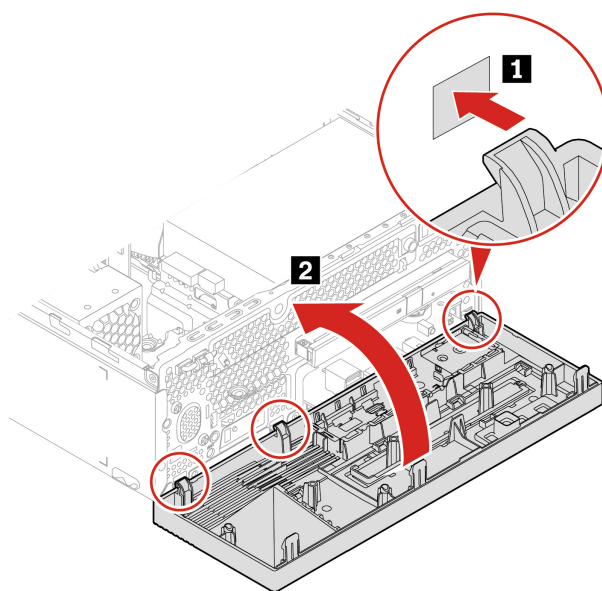
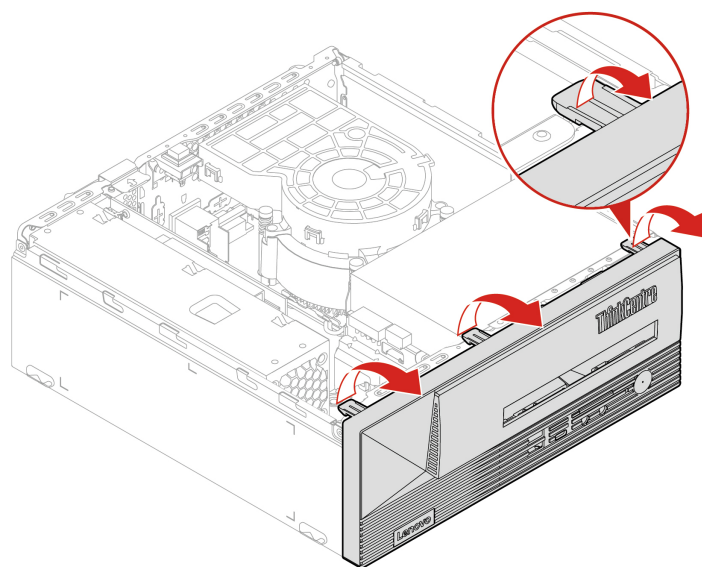
Przednia obejma

Wymagania wstępne

Przed rozpoczęciem należy przeczytać dokument *Ogólne uwagi o bezpieczeństwie i zgodności* i wydrukować niniejsze instrukcje.

W celu uzyskania dostępu zdejmij pokrywę komputera. Patrz „Pokrywa komputera” na stronie 28.

Procedura wymiany



Napęd optyczny

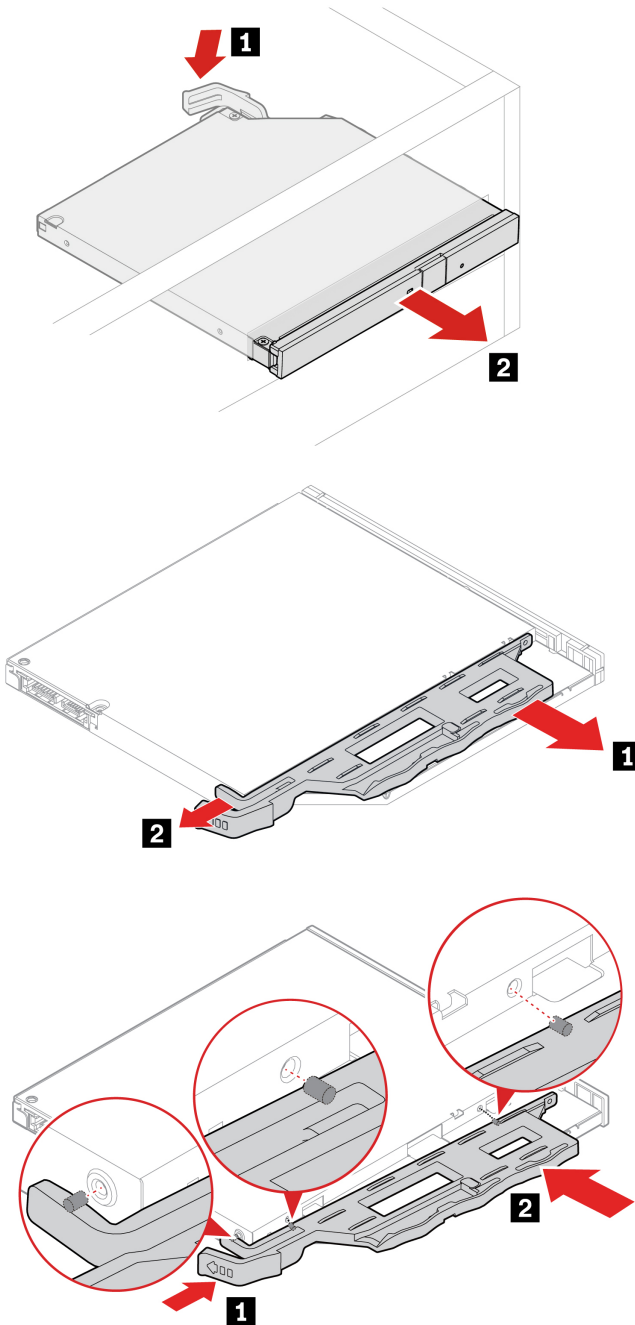
Wymagania wstępne

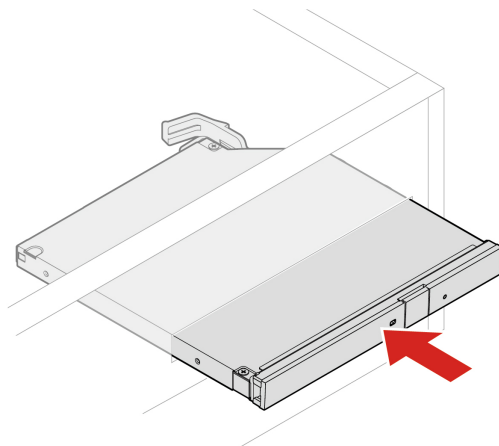
Przed rozpoczęciem należy przeczytać dokument *Ogólne uwagi o bezpieczeństwie i zgodności* i wydrukować niniejsze instrukcje.

Aby uzyskać dostęp, wykonaj następujące czynności:

1. Usuń pokrywę komputera. Patrz „Pokrywa komputera” na stronie 28.
2. Zdejmij przednią obejmę. Patrz „Przednia obejmą” na stronie 29.
3. Odłącz kabel sygnałowy i kabel zasilania od dysku optycznego.

Procedura wymiany





Dysk twardy

Wymagania wstępne

Przed rozpoczęciem należy przeczytać dokument *Ogólne uwagi o bezpieczeństwie i zgodności* i wydrukować niniejsze instrukcje.

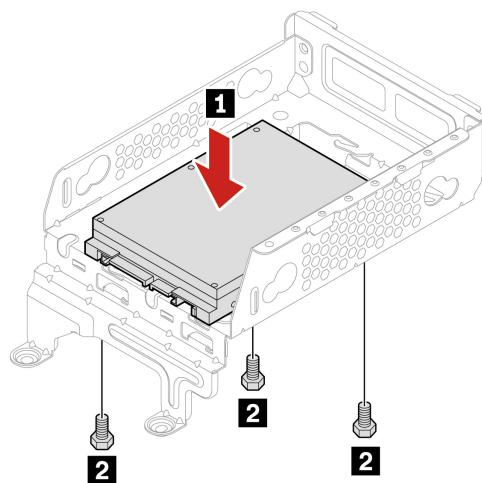
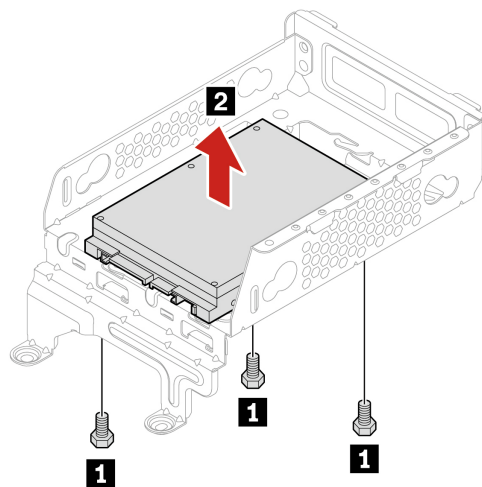
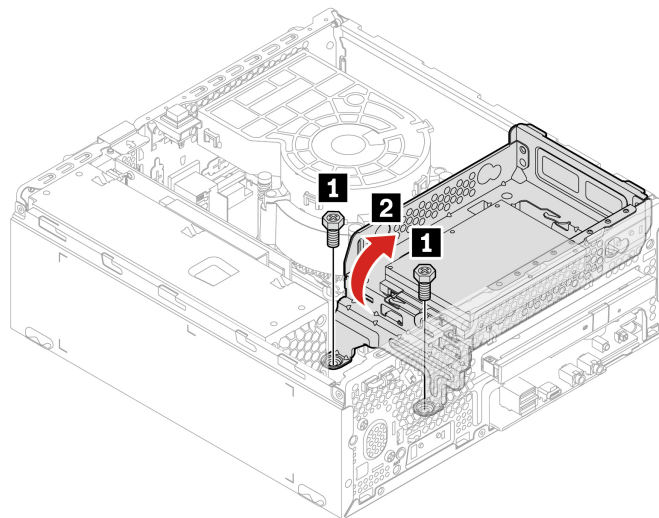
Uwaga: Dysk wewnętrzny jest bardzo wrażliwym urządzeniem. Niepoprawne postępowanie może spowodować uszkodzenie i trwałą utratę danych. W trakcie pracy z dyskiem wewnętrznym należy mieć na uwadze następujące wytyczne:

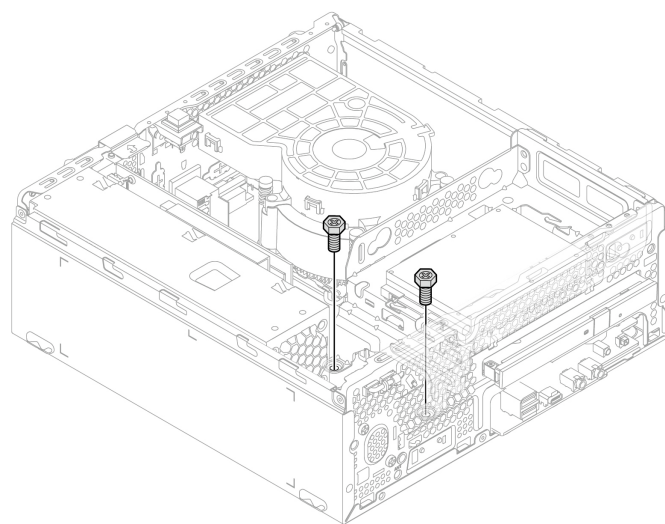
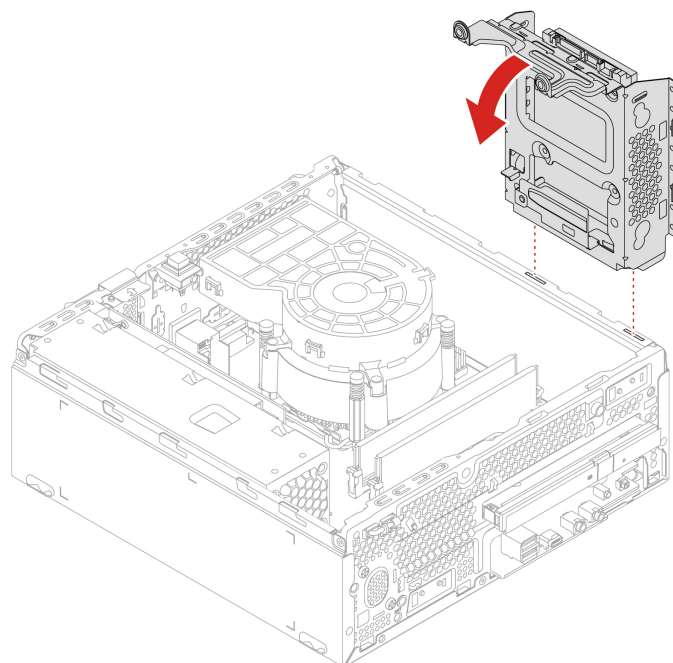
- Dysk należy wymieniać tylko w ramach modernizacji lub w razie konieczności oddania go do naprawy. Dysk nie jest przewidziany do częstych wymian.
- Przed wymianą dysku należy wykonać kopię zapasową wszystkich danych, które mają zostać zachowane.
- Nie wolno dotykać krawędzi dysku, na której znajdują się styki. W przeciwnym może dojść do uszkodzenia dysku.
- Nie wolno naciskać dysku.
- Nie wolno narażać dysku na wstrząsy ani drgania. Dysk należy położyć na miękkim materiale, takim jak kawałek tkaniny, który zamortyzuje ewentualne wstrząsy.

Aby uzyskać dostęp, wykonaj następujące czynności:

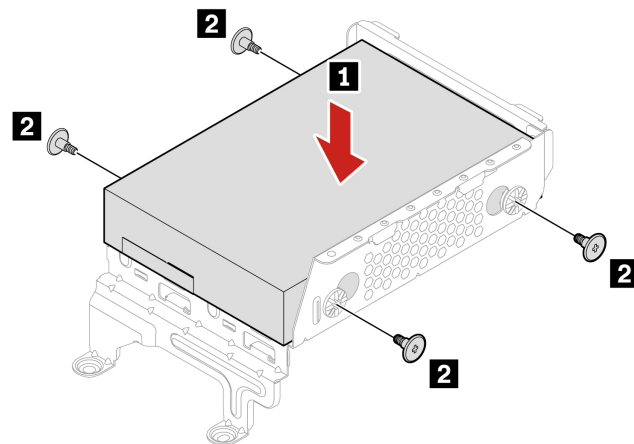
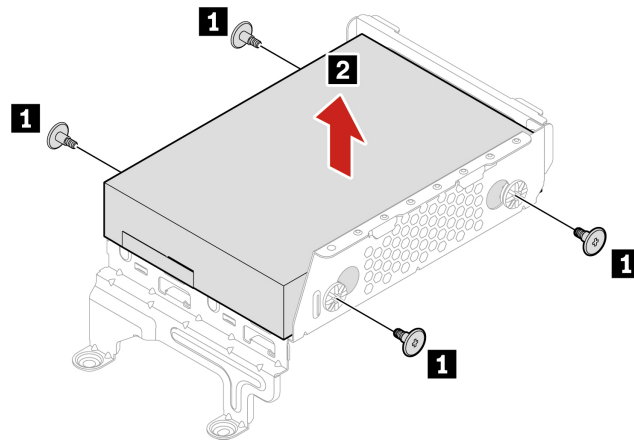
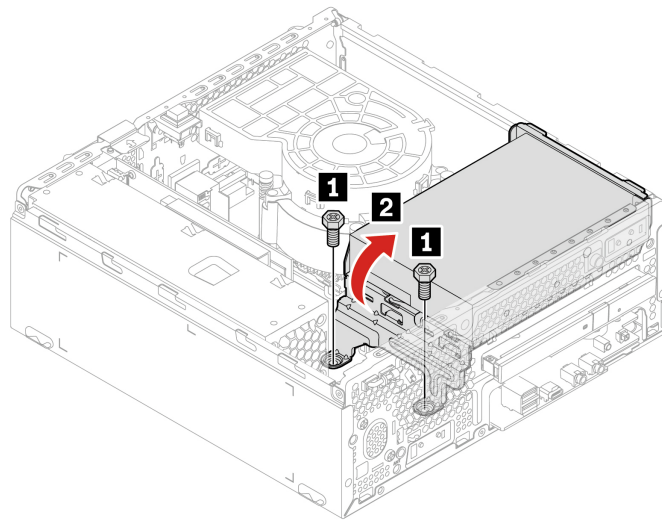
1. Usuń pokrywę komputera. Patrz „Pokrywa komputera” na stronie 28.
2. Zdejmij przednią obejmę. Patrz „Przednia obejmą” na stronie 29.
3. Usuń napęd optyczny (jeśli jest zainstalowany). Patrz „Napęd optyczny” na stronie 30.
4. Odłącz kable sygnałowy i zasilania od dysku twardego.

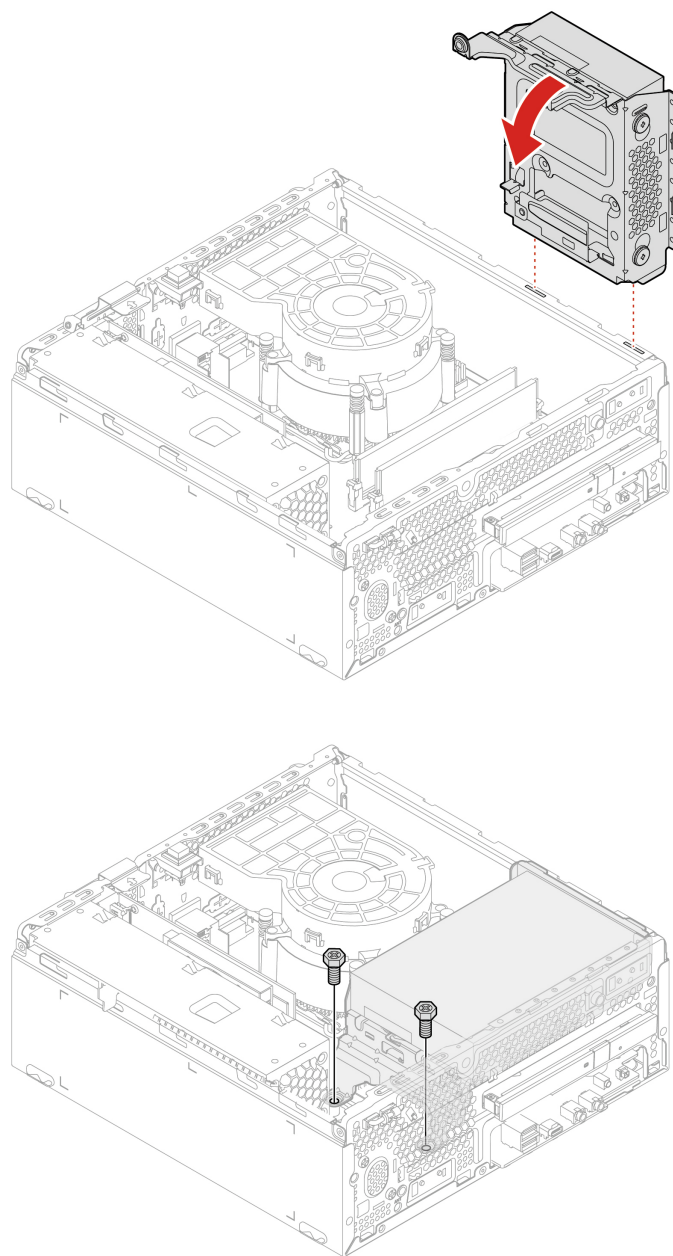
Procedura wymiany dysku twardego 2,5 cala i wspornika





Procedura wymiany dysku twardego 3,5 cala i wspornika



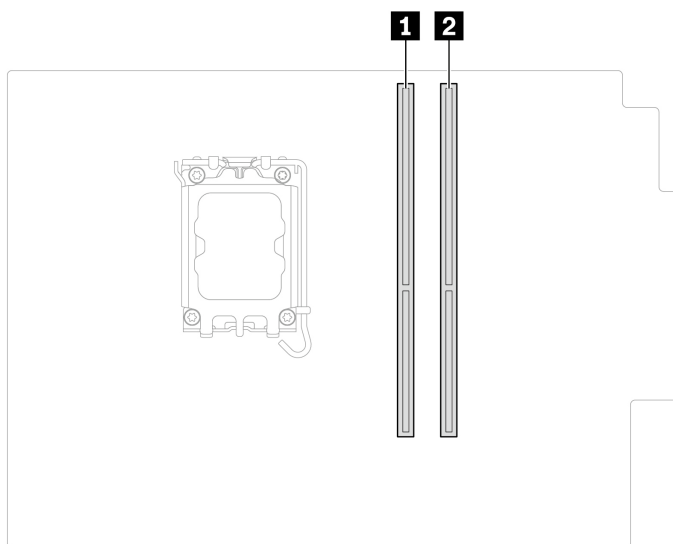


Moduł pamięci

Wymagania wstępne

Przed rozpoczęciem należy przeczytać dokument *Ogólne uwagi o bezpieczeństwie i zgodności* i wydrukować niniejsze instrukcje.

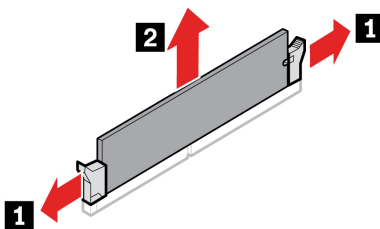
Koniecznienie przestrzegaj kolejności instalowania modułów pamięci pokazanej na ilustracji.

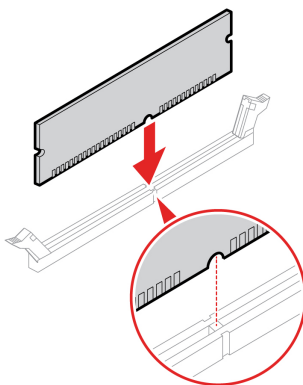


Aby uzyskać dostęp, wykonaj następujące czynności:

1. Usuń pokrywę komputera. Patrz „Pokrywa komputera” na stronie 28.
2. Zdejmij przednią obejmę. Patrz „Przednia obejmą” na stronie 29.
3. Usuń napęd optyczny (jeśli jest zainstalowany). Patrz „Napęd optyczny” na stronie 30.
4. Wyjmij dysk twardy, jeśli jest obecny. Patrz „Dysk twardy” na stronie 32.

Procedura wymiany





Dysk SSD M.2

Wymagania wstępne

Przed rozpoczęciem należy przeczytać dokument *Ogólne uwagi o bezpieczeństwie i zgodności* i wydrukować niniejsze instrukcje.



Radiator może być gorący. Przed otwarciem pokrywy wyłącz komputer i odczekaj kilka minut, aż ostygnie.

Uwaga: Dysk wewnętrzny jest bardzo wrażliwym urządzeniem. Niepoprawne postępowanie może spowodować uszkodzenie i trwałą utratę danych. W trakcie pracy z dyskiem wewnętrznym należy mieć na uwadze następujące wytyczne:

- Dysk należy wymieniać tylko w ramach modernizacji lub w razie konieczności oddania go do naprawy. Dysk nie jest przewidziany do częstych wymian.
- Przed wymianą dysku należy wykonać kopię zapasową wszystkich danych, które mają zostać zachowane.
- Nie wolno dotykać krawędzi dysku, na której znajdują się styki. W przeciwnym może dojść do uszkodzenia dysku.
- Nie wolno naciskać dysku.
- Nie wolno narażać dysku na wstrząsy ani drgania. Dysk należy położyć na miękkim materiale, takim jak kawałek tkaniny, który zamortyzuje ewentualne wstrząsy.

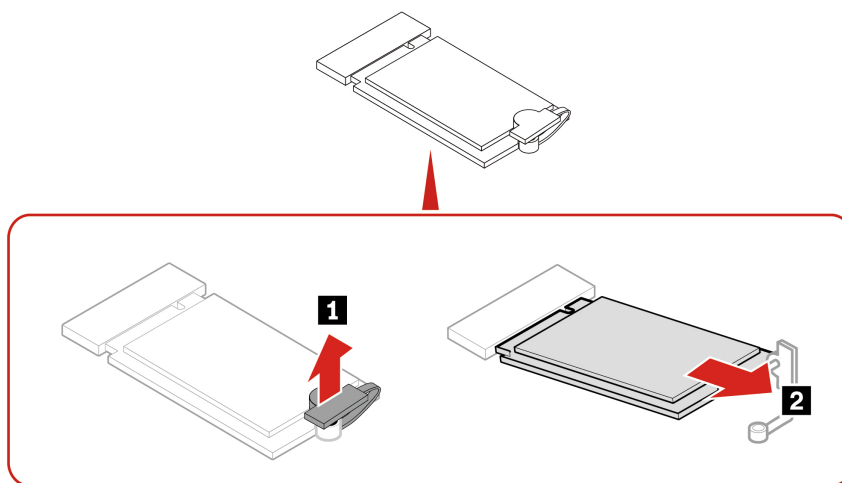
Aby uzyskać dostęp, wykonaj następujące czynności:

1. Usuń pokrywę komputera. Patrz „Pokrywa komputera” na stronie 28.
2. Zdejmij przednią obudowę. Patrz „Przednia obudowa” na stronie 29.
3. Usuń napęd optyczny (jeśli jest zainstalowany). Patrz „Napęd optyczny” na stronie 30.
4. Wyjmij dysk twardy, jeśli jest obecny. Patrz „Dysk twardy” na stronie 32.

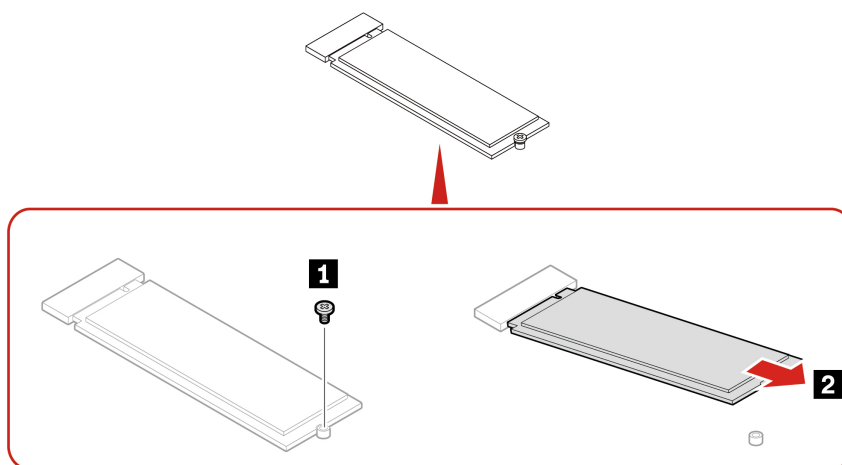
Etapy usuwania

Wyjmij dysk SSD M.2, wybierając odpowiednią procedurę w zależności od modelu komputera:

- Typ 1



- Typ 2



Informacja: Podczas instalowania dysku SSD M.2 zdejmij folię (jeśli jest założona) pokrywającą podkładkę termiczną.

Bateria pastylkowa

Wymagania wstępne

Przed rozpoczęciem należy przeczytać dokument *Ogólne uwagi o bezpieczeństwie i zgodności* i wydrukować niniejsze instrukcje.

Komputer wyposażono w specjalną pamięć przechowującą informacje o dacie, godzinie i ustawieniach opcji wbudowanych, takich jak konfiguracja złącza równoległego. Bateria pastylkowa umożliwia przechowywanie tych informacji, kiedy komputer jest wyłączony.

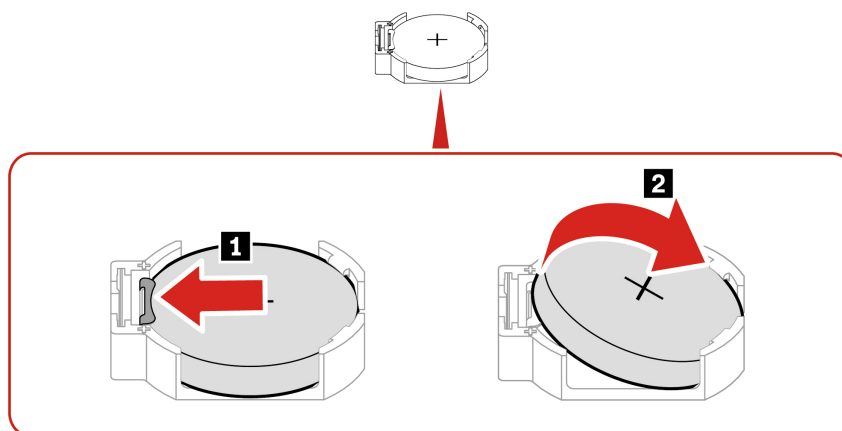
Bateria pastylkowa zazwyczaj nie wymaga ładowania ani konserwacji przez cały okres eksploatacji. Jednak kiedyś musi on dobiec końca. Jeśli bateria pastylkowa przestanie działać, informacje o dacie i godzinie zostaną utracone. Po włączeniu komputera zostanie wyświetlony komunikat o błędzie.

Przed wyrzuceniem baterii pastylkowej zapoznaj się z sekcją „Uwaga dotycząca pastylkowej baterii litowej” w *Podręczniku na temat bezpieczeństwa i gwarancji*.

Aby uzyskać dostęp, wykonaj następujące czynności:

1. Usuń pokrywę komputera. Patrz „Pokrywa komputera” na stronie 28.
2. Zdejmij przednią obejmę. Patrz „Przednia obejmą” na stronie 29.
3. Usuń napęd optyczny (jeśli jest zainstalowany). Patrz „Napęd optyczny” na stronie 30.
4. Wyjmij dysk twardy, jeśli jest obecny. Patrz „Dysk twardy” na stronie 32.

Etapy usuwania



Informacja: Po zainstalowaniu nowej baterii pastylkowej, zresetuj datę i godzinę systemową w menu systemu UEFI BIOS.

Zespół radiatora i wentylatora

Wymagania wstępne

Przed rozpoczęciem należy przeczytać dokument *Ogólne uwagi o bezpieczeństwie i zgodności* i wydrukować niniejsze instrukcje.



Zespół radiatora i wentylatora może być gorący. Przed otwarciem pokrywy wyłącz komputer i odczekaj kilka minut, aż ostygnie.

Aby uzyskać dostęp, wykonaj następujące czynności:

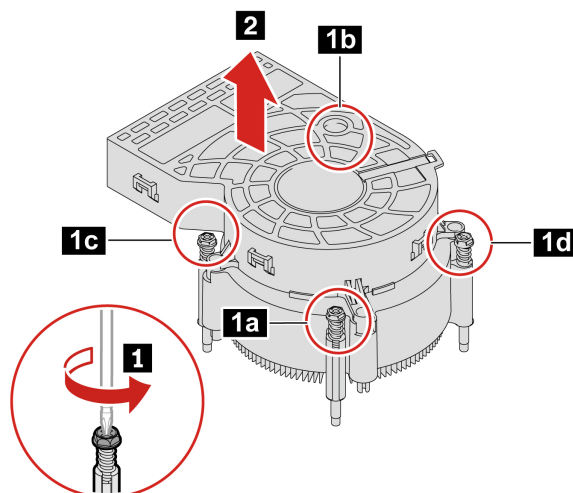
1. usuń pokrywę komputera. Patrz „Pokrywa komputera” na stronie 28.
2. Odłącz kabel wentylatora mikroprocesora od płyty głównej.

Procedura wymiany

1. Postępuj zgodnie z poniższymi podpunktami w celu poluzowania czterech wkrętów mocujących zespół radiatora i wentylatora do płyty głównej. Następnie unieś zespół radiatora i wentylatora z płyty głównej.
 - Częściowo poluzuj wkręt **1a**, całkowicie poluzuj wkręt **1b**, a następnie całkowicie poluzuj wkręt **1a**.
 - Częściowo poluzuj wkręt **1c**, całkowicie poluzuj wkręt **1d**, a następnie całkowicie poluzuj wkręt **1c**.

Uwagi:

- Ostrożnie poluzuj cztery wkręty, tak aby uniknąć uszkodzenia płyty głównej. Czterech wkrętów nie można wyjąć z zespołu radiatora i wentylatora
- Konieczne może być delikatne przekręcenie zespołu radiatora i wentylatora celem odłączenia go od mikroprocesora.
- Trzymając zespół radiatora i wentylatora, nie dotykaj powierzchni pokrytej smarem termicznym.

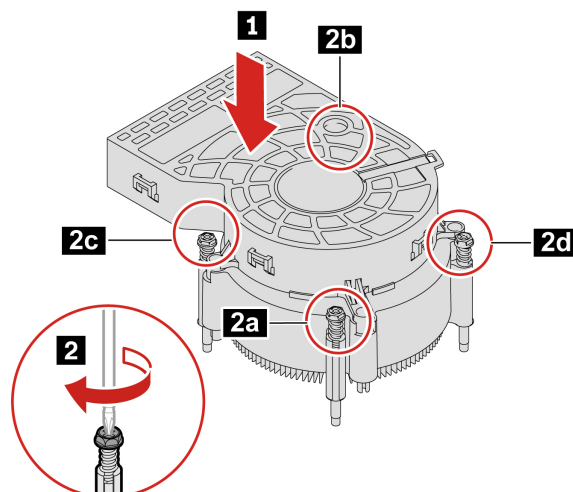


2. Umieść zespół radiatora i wentylatora na płycie głównej. Odpowiednio dopasuj cztery wkręty do otworów w płycie głównej. Postępuj zgodnie z poniższą procedurą w celu dokręcenia czterech wkrętów mocujących nowy zespół radiatora i wentylatora. Nie dokręcaj śrub za mocno.

- Częściowo wkręć wkręt **2a**, całkowicie wkręć wkręt **2b**, a następnie całkowicie wkręć wkręt **2a**.
- Częściowo wkręć wkręt **2c**, całkowicie wkręć wkręt **2d**, a następnie całkowicie wkręć wkręt **2c**.

Uwagi:

- Na nowy zespół radiatora i wentylatora nałóż tylko tyle smaru termicznego, ile jest konieczne.
- Upewnij się, że kabel zespołu radiatora i wentylatora jest skierowany w stronę złącza wentylatora mikroprocesora na płycie głównej.



Kabel PCI-Express

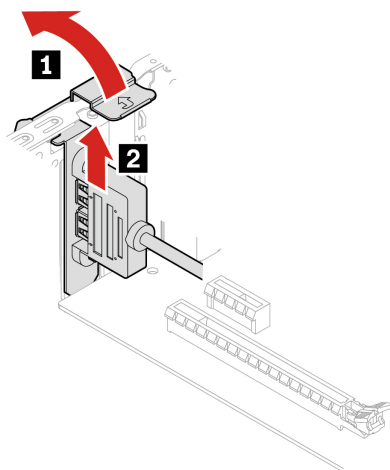
Wymagania wstępne

Przed rozpoczęciem należy przeczytać dokument *Ogólne uwagi o bezpieczeństwie i zgodności* i wydrukować niniejsze instrukcje.

Aby uzyskać dostęp, wykonaj następujące czynności:

1. Usuń pokrywę komputera. Patrz „Pokrywa komputera” na stronie 28.
2. Odłącz kabel PCI-Express od płyty głównej.

Etapy usuwania



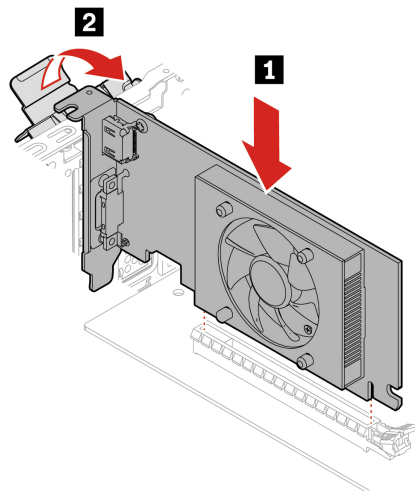
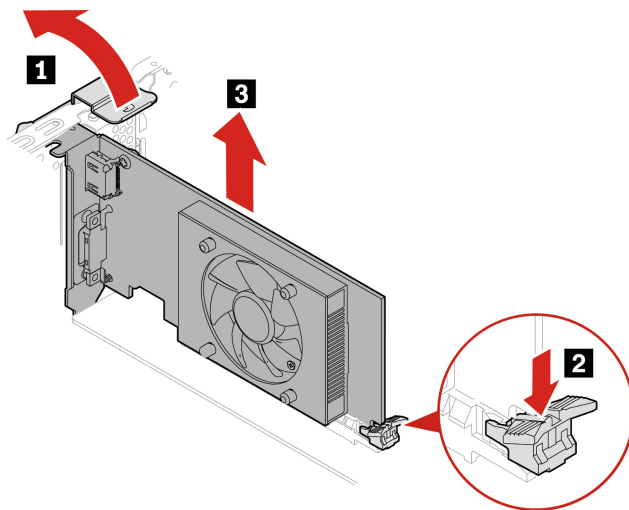
Karta PCI Express

Wymagania wstępne

Przed rozpoczęciem należy przeczytać dokument *Ogólne uwagi o bezpieczeństwie i zgodności* i wydrukować niniejsze instrukcje.

W celu uzyskania dostępu zdejmij pokrywę komputera. Patrz „Pokrywa komputera” na stronie 28.

Procedura wymiany



Informacja: Przed zainstalowaniem nowej karty PCI Express należy odłączyć kable PCI Express, które przeszkadzają w jej instalacji. Patrz „Kabel złącza karty PCI-Express” na stronie 42.

Zespół zasilacza

Wymagania wstępne

Przed rozpoczęciem należy przeczytać dokument *Ogólne uwagi o bezpieczeństwie i zgodności* i wydrukować niniejsze instrukcje.

Chociaż komputer nie zawiera ruchomych części (z wyjątkiem kabla zasilającego), bezpieczeństwo użytkownika wymaga zamieszczenia następujących ostrzeżeń.



Nie zbliżaj palców ani innych części ciała do niebezpiecznych ruchomych części. W razie obrażeń ciała natychmiast skorzystaj z pomocy medycznej. Nie wolno zdejmować obudowy zasilacza ani usuwać jakiegokolwiek części, do której dołączono etykietę o poniższej treści.

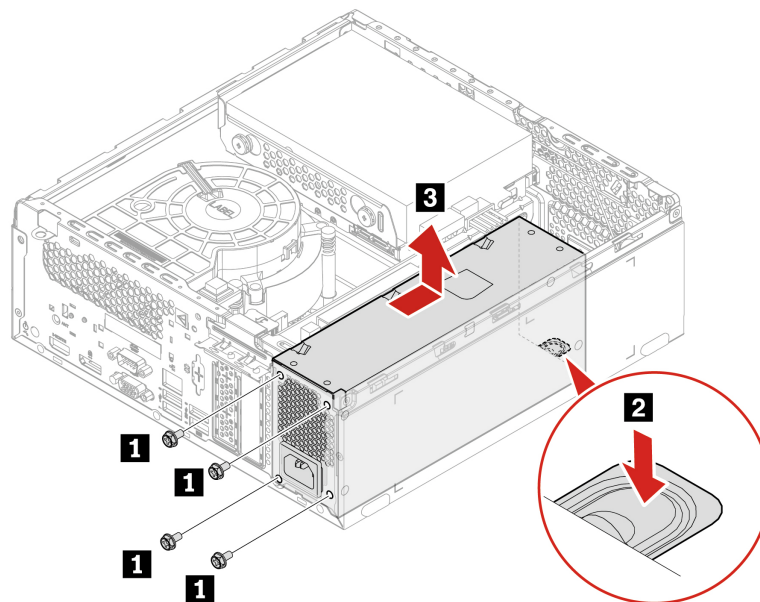


W komponentach oznaczonych tą etykietą występuje niebezpieczne napięcie, prąd i poziomy energetyczne. W środku podzespołów nie ma żadnych części wymagających obsługi. Jeśli istnieje podejrzenie wadliwego działania jednej z tych części, to należy skontaktować się z pracownikiem serwisu.

Aby uzyskać dostęp, wykonaj następujące czynności:

1. Usuń pokrywę komputera. Patrz „Pokrywa komputera” na stronie 28.
2. Zdejmij przednią obcęję. Patrz „Przednia obcęja” na stronie 29.
3. Usuń napęd optyczny (jeśli jest zainstalowany). Patrz „Napęd optyczny” na stronie 30.
4. Wyjmij dysk twardy, jeśli jest obecny. Patrz „Dysk twardy” na stronie 32.
5. Odłącz kable zespołu zasilacza od płyty głównej.

Etapy usuwania



Rozdział 8. Pomoc i obsługa techniczna

Zasoby samopomocy

Skorzystaj z następujących zasobów samopomocy, aby uzyskać więcej informacji o komputerze i rozwiązywaniu problemów.

Zasoby	Jak uzyskać dostęp?
Rozwiązywanie problemów i najczęściej zadawane pytania	<ul style="list-style-type: none">• https://www.lenovo.com/tips• https://forums.lenovo.com
Informacje o ułatwieniach dostępu	https://www.lenovo.com/accessibility
Resetowanie lub przywracanie systemu Windows	<ul style="list-style-type: none">• Użyj opcji odzyskiwania Lenovo.<ol style="list-style-type: none">1. Przejdź do https://support.lenovo.com/HowToCreateLenovoRecovery.2. Postępuj zgodnie z instrukcjami wyświetlanymi na ekranie.• Użyj opcji odzyskiwania systemu Windows.<ol style="list-style-type: none">1. Przejdź pod adres https://pcsupport.lenovo.com.2. Wykryj model komputera lub wybierz swój model ręcznie.3. Przejdź do menu rozwiązywania problemów, aby zdiagnozować problemy z systemem operacyjnym i uzyskać instrukcje odzyskiwania.
Użyj aplikacji Vantage, aby: <ul style="list-style-type: none">• Konfigurować ustawienia urządzenia.• Pobierać i instalować aktualizacje systemu UEFI BIOS, sterowników i oprogramowania sprzętowego.• Zabezpieczać komputer przed zewnętrznymi zagrożeniami.• Zdiagnozować problemy ze sprzętem.• Sprawdzić status gwarancji komputera.• Dostęp do <i>Podręcznika użytkownika</i> i przydatnych artykułów.	Wpisz słowo Vantage w polu wyszukiwania w systemie Windows.
Informacja: Dostępne funkcje mogą się różnić, w zależności od modelu komputera.	
Dokumentacja produktu: <ul style="list-style-type: none">• <i>Podręcznik na temat bezpieczeństwa i gwarancji</i>• <i>Ogólne uwagi o bezpieczeństwie i zgodności</i>• <i>Podręcznik konfiguracji</i>• <i>Ten Podręcznik użytkownika</i>• <i>Uwaga o przepisach</i>	Przejdź pod adres https://pcsupport.lenovo.com . Następnie postępuj zgodnie z instrukcjami wyświetlanymi na ekranie, aby odfiltrować żądaną dokumentację.

Zasoby	Jak uzyskać dostęp?
<p>Serwis WWW wsparcia Lenovo zawiera najnowsze informacje dotyczące wsparcia, między innymi:</p> <ul style="list-style-type: none"> • Sterowniki i oprogramowanie • Rozwiązania diagnostyczne • Gwarancja na produkt i usługi • Szczegóły produktu i części • Baza wiedzy i najczęściej zadawane pytania 	<p>https://pcsupport.lenovo.com</p>
<p>Pomoc systemu Windows</p>	<ul style="list-style-type: none"> • Wpisz Uzyskaj pomoc lub Porady w polu wyszukiwania systemu Windows. • Użyj funkcji Windows Search lub osobistego asystenta Cortana®. • Serwis WWW pomocy technicznej firmy Microsoft: https://support.microsoft.com

Kontakt telefoniczny z firmą Lenovo

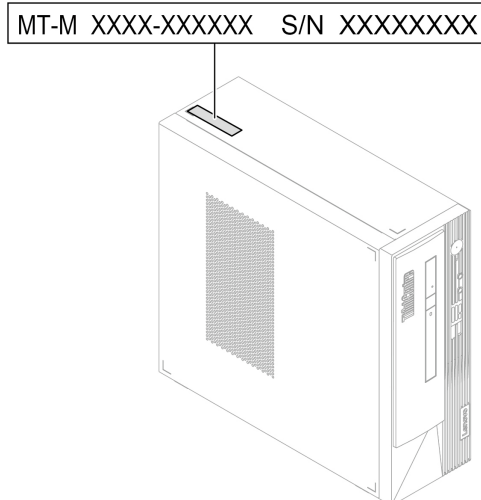
Jeśli nie udało się rozwiązać problemu i nadal potrzebujesz pomocy, zadzwoń do Centrum wsparcia dla klientów Lenovo.

Zanim się skontaktujesz z firmą Lenovo

Zanim skontaktujesz się z firmą Lenovo, przygotuj następujące rzeczy:

1. Zapis objawów problemu i dotyczących go szczegółów:
 - Na czym polega problem? Czy występuje zawsze, czy tylko sporadycznie?
 - Komunikat o błędzie lub kod błędu?
 - Jakiego systemu operacyjnego używasz? Jakiej wersji?
 - Jakie aplikacje były uruchomione w chwili wystąpienia problemu?
 - Czy problem można odtworzyć? Jeśli tak, to w jaki sposób?
2. Zapis informacji o systemie:
 - Nazwa produktu
 - Typ i numer modelu urządzenia

Na ilustracji poniżej pokazano lokalizację etykiety z typem i numerem seryjnym komputera.



Centrum wsparcia dla klientów Lenovo

Podczas okresu gwarancyjnego możesz zadzwonić do Centrum wsparcia dla klientów Lenovo, aby uzyskać pomoc.

Numery telefonów

Listę telefonów do działu pomocy technicznej Lenovo w swoim kraju lub regionie można znaleźć pod adresem:

<https://pcsupport.lenovo.com/supportphonenumber>

Informacja: Numery telefonów mogą ulec zmianie bez uprzedzenia. Jeśli nie ma tam numeru dla danego kraju lub regionu, skontaktuj się ze sprzedawcą lub przedstawicielem Lenovo ds. marketingu.

Usługi dostępne w okresie gwarancyjnym

- Określanie problemów — do dyspozycji jest przeszkolony personel, który pomaga w określaniu problemów ze sprzętem i w podejmowaniu decyzji o niezbędnych działaniach mających na celu usunięcie problemu.
- Naprawa sprzętu firmy Lenovo – jeśli przyczyną problemu jest sprzęt objęty gwarancją firmy Lenovo, dostępny jest przeszkolony personel, który zapewnia odpowiedni zakres serwisu.
- Zarządzanie zmianami serwisowymi — sporadycznie mogą wystąpić zmiany, których wprowadzenie jest wymagane po sprzedaży produktu. Firma Lenovo lub autoryzowany przez nią reseler zapewni wprowadzenie wybranych zmian serwisowych (Engineering Changes — EC), które mają zastosowanie do danego sprzętu.

Nieobejmowane usługi

- Wymianę lub instalowanie części innych niż wyprodukowane przez firmę Lenovo lub nieobjętych gwarancją firmy Lenovo;
- Identyfikacji źródeł problemów z oprogramowaniem;
- Konfigurowanie systemu UEFI BIOS podczas instalacji lub uaktualniania;
- Zmian, modyfikacji lub aktualizacji sterowników urządzeń;
- Instalowania i obsługi sieciowego systemu operacyjnego (network operating system — NOS);
- Instalowania i obsługi programów.

Warunki Ograniczonej Gwarancji Lenovo mające zastosowanie do produktu sprzętowego Lenovo podano w *Podręczniku na temat bezpieczeństwa i gwarancji* dołączonym do komputera.

Zakup dodatkowych usług

W okresie gwarancyjnym oraz po nim możesz dokonać zakupu dodatkowych usług od firmy Lenovo pod adresem:

<https://pcsupport.lenovo.com/warrantyupgrade>

Dostępność tych usług oraz ich nazewnictwo są różne w poszczególnych krajach i regionach.

Dodatek A. Informacje o zgodności z przepisami

Więcej informacji o zgodności z przepisami znajduje się w dokumentach *Uwaga o przepisach* na stronie <https://pcsupport.lenovo.com> i *Ogólne uwagi o bezpieczeństwie i zgodności* na stronie https://pcsupport.lenovo.com/docs/generic_notices.

Informacje o certyfikatach

Nazwa produktu: ThinkCentre neo 50s Gen 3

Typy komputerów: 11SW, 11SX, 11SY i 11T0

Więcej informacji o zgodności z przepisami odnoszących się do tego produktu można znaleźć na stronie <https://www.lenovo.com/compliance>.

Środowisko operacyjne

Maksymalna wysokość (przy normalnym ciśnieniu)

- Podczas pracy: Od 0 m (0 stóp) do 3048 m (10 000 stóp)
- Podczas przechowywania: Od 0 m (0 stóp) do 12 192 m (40 000 stóp)

Temperatura

- Podczas pracy: Od 5°C (41°F) do 35°C (95°F)
- Podczas przechowywania:
 - Typowe komputery stacjonarne: Od -40°C (-40°F) do 60°C (140°F)
 - Komputery stacjonarne All-In-One: Od -20°C (-4°F) do 60°C (140°F)

Wilgotność względna

- Podczas pracy: Od 20% do 80% (bez kondensacji)
- Podczas przechowywania: Od 10% do 90% (bez kondensacji)

Dodatek B. Uwagi i znaki towarowe

Uwagi

Firma Lenovo może nie oferować w niektórych krajach produktów, usług lub opcji omawianych w niniejszej publikacji. Informacje o produktach i usługach dostępnych w danym kraju można uzyskać od lokalnego przedstawiciela firmy Lenovo. Odwołanie do produktu, programu lub usługi firmy Lenovo nie oznacza, że można użyć wyłącznie tego produktu, programu lub usługi. Zamiast nich można zastosować ich odpowiednik funkcjonalny pod warunkiem, że nie narusza to praw własności intelektualnej firmy Lenovo. Jednakże cała odpowiedzialność za ocenę przydatności i sprawdzenie działania produktu, programu lub usługi, pochodzących od innego producenta, spoczywa na użytkowniku.

Firma Lenovo może mieć patenty lub złożone wnioski patentowe na towary i usługi, o których mowa w niniejszej publikacji. Przedstawienie tej publikacji nie daje żadnych uprawnień licencyjnych do tychże patentów. Pisemne zapytania w sprawie licencji można przysyłać na adres:

*Lenovo (United States), Inc.
8001 Development Drive
Morrisville, NC 27560
U.S.A.
Attention: Lenovo Director of Licensing*

LENOVO DOSTARCZA TĘ PUBLIKACJĘ W TAKIM STANIE, W JAKIM SIĘ ZNAJDUJE („AS IS”) BEZ UDZIELANIA JAKICHKOLWIEK GWARANCJI (W TYM TAKŻE RĘKOJMI), WYRAŻNYCH LUB DOMNIEMANYCH, A W SZCZEGÓLNOŚCI DOMNIEMANYCH GWARANCJI PRZYDATNOŚCI HANDLOWEJ, PRZYDATNOŚCI DO OKREŚLONEGO CELU ORAZ GWARANCJI, ŻE PUBLIKACJA NIE NARUSZA PRAW STRON TRZECICH. Ustawodawstwa niektórych krajów nie dopuszczają zastrzeżeń dotyczących gwarancji wyraźnych lub domniemanych w odniesieniu do pewnych transakcji; w takiej sytuacji powyższe zdanie nie ma zastosowania.

Informacje te są okresowo aktualizowane, a zmiany zostaną ujęte w kolejnych wydaniach tej publikacji. Aby lepiej świadczyć swe usługi, Lenovo zastrzega sobie prawo do ulepszania i/lub modyfikowania produktów i oprogramowania opisanych w podręcznikach dołączonych do komputera oraz treści samych podręczników w dowolnym czasie, bez powiadamiania.

Interfejs oraz funkcje oprogramowania oraz konfiguracji sprzętu opisane w podręcznikach dołączonych do komputera mogą różnić się od faktycznej konfiguracji zakupionego komputera. Informacje o konfiguracji produktu znaleźć można w odpowiedniej umowie (o ile taką zawarto), na liście pakunkowej produktu lub uzyskać od sprzedawcy. Firma Lenovo ma prawo do stosowania i rozpowszechniania informacji przysłanych przez użytkownika w dowolny sposób, jaki uzna za właściwy, bez żadnych zobowiązań wobec ich autora.

Produkty opisane w niniejszym dokumencie nie są przeznaczone do zastosowań związanych z wszczepieniami lub podtrzymywaniem życia, gdzie niewłaściwe funkcjonowanie może spowodować uszczerbek na zdrowiu lub śmierć. Informacje zawarte w niniejszym dokumencie pozostają bez wpływu na dane techniczne produktów oraz gwarancje firmy Lenovo. Żadne z postanowień niniejszego dokumentu nie ma charakteru wyraźnej lub domniemanej licencji czy zabezpieczenia bądź ochrony przed roszczeniami w ramach praw własności intelektualnej firmy Lenovo lub stron trzecich. Wszelkie zawarte tu informacje zostały uzyskane w konkretnym środowisku i mają charakter ilustracyjny. Wyniki osiągnięte w innych środowiskach operacyjnych mogą być odmienne.

Firma Lenovo ma prawo do stosowania i rozpowszechniania informacji przysłanych przez użytkownika w dowolny sposób, jaki uzna za właściwy, bez żadnych zobowiązań wobec ich autora.

Wszelkie wzmianki w niniejszej publikacji na temat stron internetowych innych firm zostały wprowadzone wyłącznie dla wygody użytkownika i w żadnym wypadku nie stanowią zachęty do ich odwiedzania. Materiały dostępne na tych stronach nie wchodzi w skład materiałów opracowanych do tego produktu firmy Lenovo, a użytkownik może korzystać z nich na własną odpowiedzialność.

Wszelkie dane dotyczące wydajności zostały zebrane w kontrolowanym środowisku. Dlatego też rezultaty osiągnięte w innych środowiskach operacyjnych mogą być inne. Niektóre pomiary mogły być dokonywane na systemach będących w fazie rozwoju i nie ma gwarancji, że pomiary te wykonane na ogólnie dostępnych systemach dadzą takie same wyniki. Niektóre z pomiarów mogły być estymowane przez ekstrapolację. Rzeczywiste wyniki mogą być inne. Użytkownicy powinni we własnym zakresie sprawdzić odpowiednie dane dla ich środowiska.

Właścicielem praw autorskich do niniejszego dokumentu jest firma Lenovo. Nie jest on objęty żadną licencją „open source”, w tym żadnymi umowami dotyczącymi systemu Linux, które mogą towarzyszyć oprogramowaniu uwzględnionemu w tym produkcie. Lenovo może aktualizować ten dokument w dowolnym czasie bez powiadomienia.

W celu uzyskania najnowszych informacji albo w przypadku pytań lub uwag skontaktuj się lub odwiedź stronę internetową Lenovo:

<https://pcsupport.lenovo.com>

Znaki towarowe

LENOVO, logo LENOVO, THINKCENTRE i logo THINKCENTRE są znakami towarowymi firmy Lenovo. Intel oraz Thunderbolt są znakami towarowymi firmy Intel Corporation lub jej podmiotów zależnych w Stanach Zjednoczonych lub w innych krajach. Microsoft, Windows i Cortana są znakami towarowymi grupy Microsoft. DisplayPort jest znakiem towarowym Video Electronics Standards Association. Nazwy HDMI i HDMI High-Definition Multimedia Interface są znakami towarowymi lub zastrzeżonymi znakami towarowymi firmy HDMI Licensing LLC w Stanach Zjednoczonych i/lub w innych krajach. Wi-Fi i Miracast są zarejestrowanymi znakami towarowymi firmy Wi-Fi Alliance. USB-C jest zastrzeżonym znakiem towarowym USB Implementers Forum. Wszelkie inne znaki towarowe należą do odpowiednich właścicieli.

Lenovo