

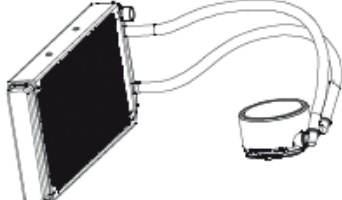
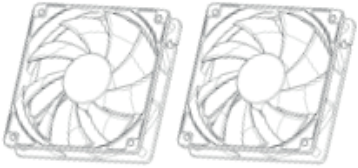
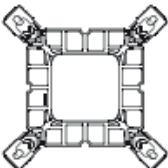
















AURA DA-240/280

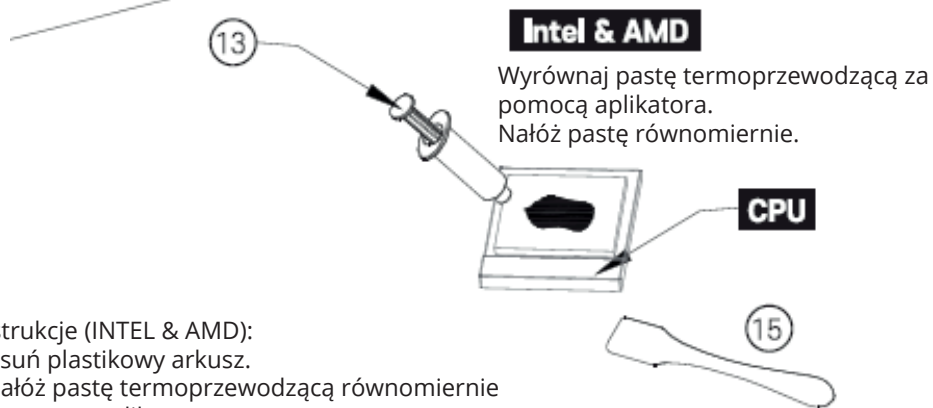
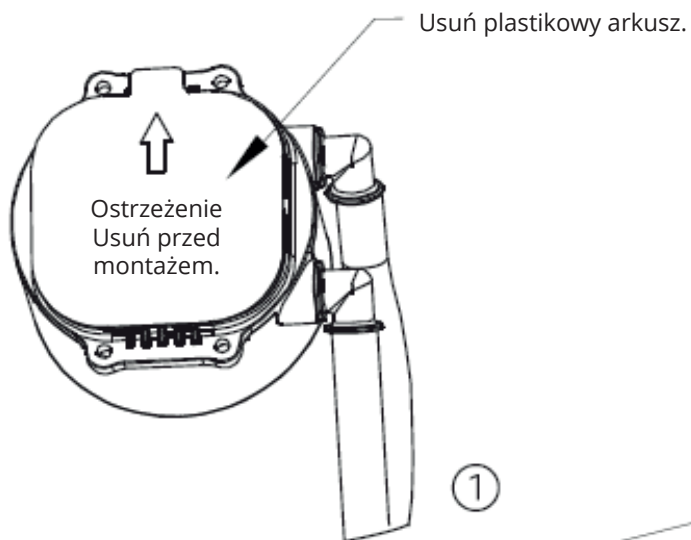
Chłodzenie wodne komputera
DA240/280 LED 2x 120x120

Instrukcja obsługi

Lista części

			
			
			
			
			
<p>① AURA DA-240</p>	<p>⑦ Nakrętki AM4 (AMD)*2</p>	<p>⑬ Pasta termoprzewodząca*1</p>	
<p>② Wentylatory chłodzące*2</p>	<p>⑧ Śruby M3,0 (Intel)*4</p>	<p>⑭ Przewód wentylatora*1</p>	
<p>③ Wspornik Intel*1</p>	<p>⑨ Śruby M4,0 (Intel)*4</p>	<p>⑮ Aplikator*1</p>	
<p>④ Uchwyt montażowy Intel*2</p>	<p>⑩ Śruby wentylatora*8</p>	<p>⑯ Śruby Intel 17xx*4</p>	
<p>⑤ Uchwyt montażowy AMD*2</p>	<p>⑪ Śruby uchwytu montażowego*4</p>		
<p>⑥ Śruby AM4 (AMD)*2</p>	<p>⑫ Śruby mocowania obudowy*8</p>		

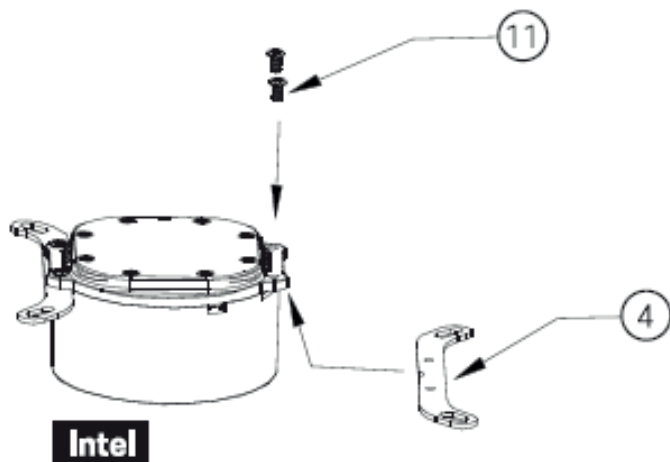
1. ZASTOSUJ PASTĘ TERMOPRZEWODZĄCĄ.



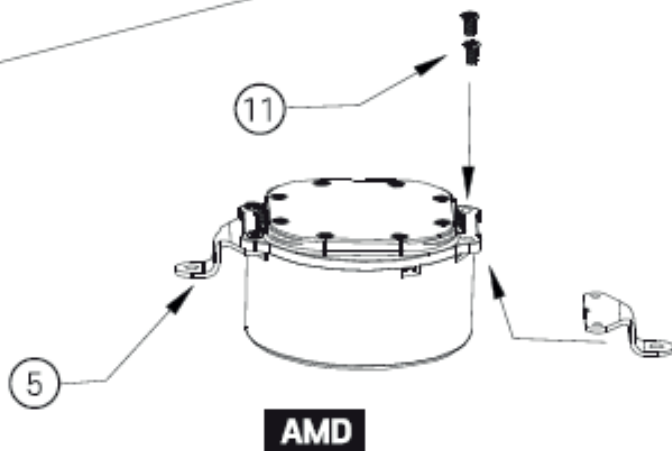
Instrukcje (INTEL & AMD):

- Usuń plastikowy arkusz.
- Nałóż pastę termoprzewodzącą równomiernie za pomocą aplikatora.

2. ZAMONTUJ UCHWYT MONTAŻOWY.



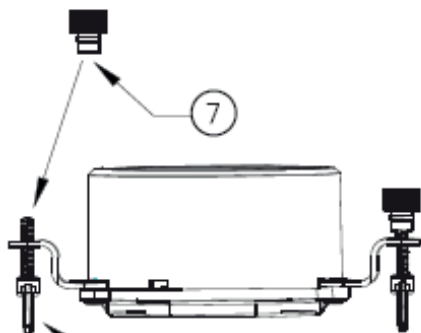
- Spód miedziany do góry, po zlokalizowaniu uchwytów zamocuj śrubami.



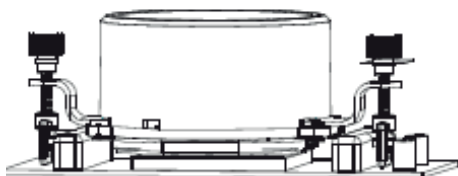
- Miedzianym dnem do góry
Zamocuj uchwyty za pomocą śrub.

3. INSTALACJA GŁÓWICY CHŁODZĄCEJ

GNIAZDO AMD AM4



6 Śruby przechodzą przez uchwyt montażowy i wkręcają się w łby śrub.



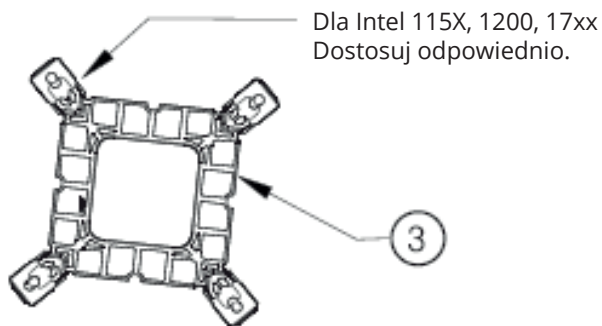
Zestaw montażowy do procesora AMD

• AMD AM4

- Przykręć śruby do płyty głównej.
- Przykręć łby śrub.

GNIAZDO INTEL

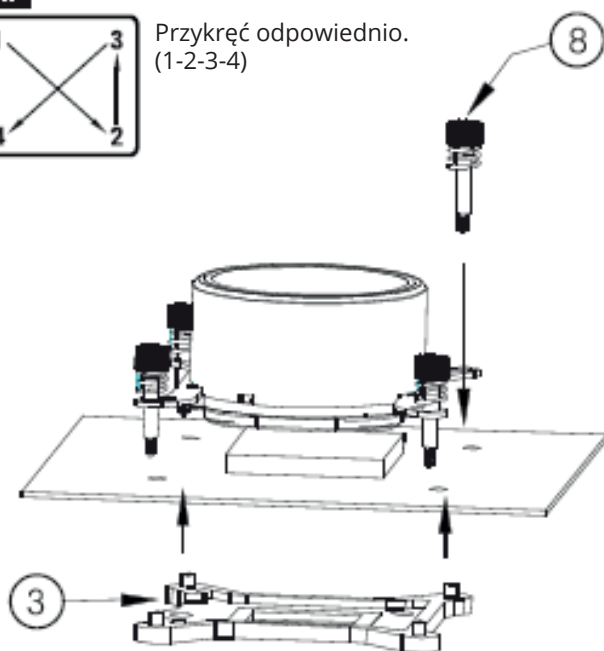
Gniazdo Intel 115X, 1200, 17xx



TIP



Przykręć odpowiednio.
(1-2-3-4)

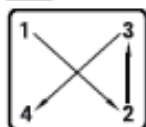


• INTEL 115x/ 1200

- Usuń arkusz tylnej płyty.
- Zamocuj odpowiednio,
- Przykręć odpowiednio.

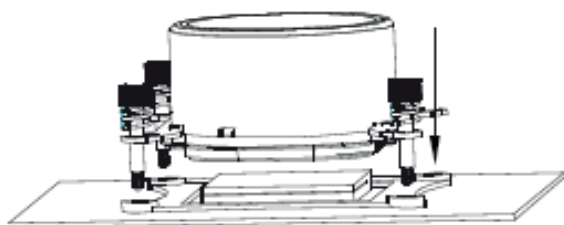
GNIAZDO INTEL 20xx

TIP



Przykręć odpowiednio.
(1-2-3-4)

9



• **INTEL 20xx (2011(v3) / 2066)**

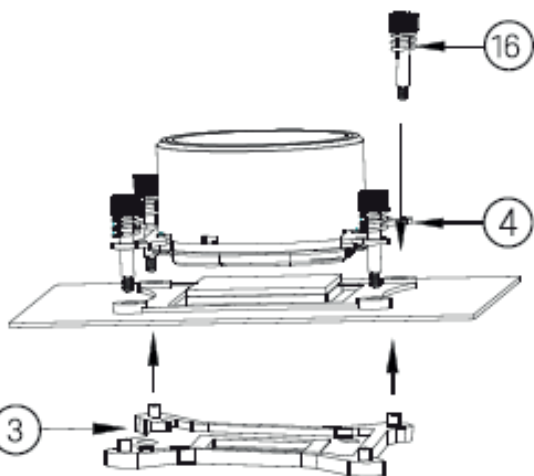
Przykręć odpowiednio.

INTEL 17xx SOCKET

16

4

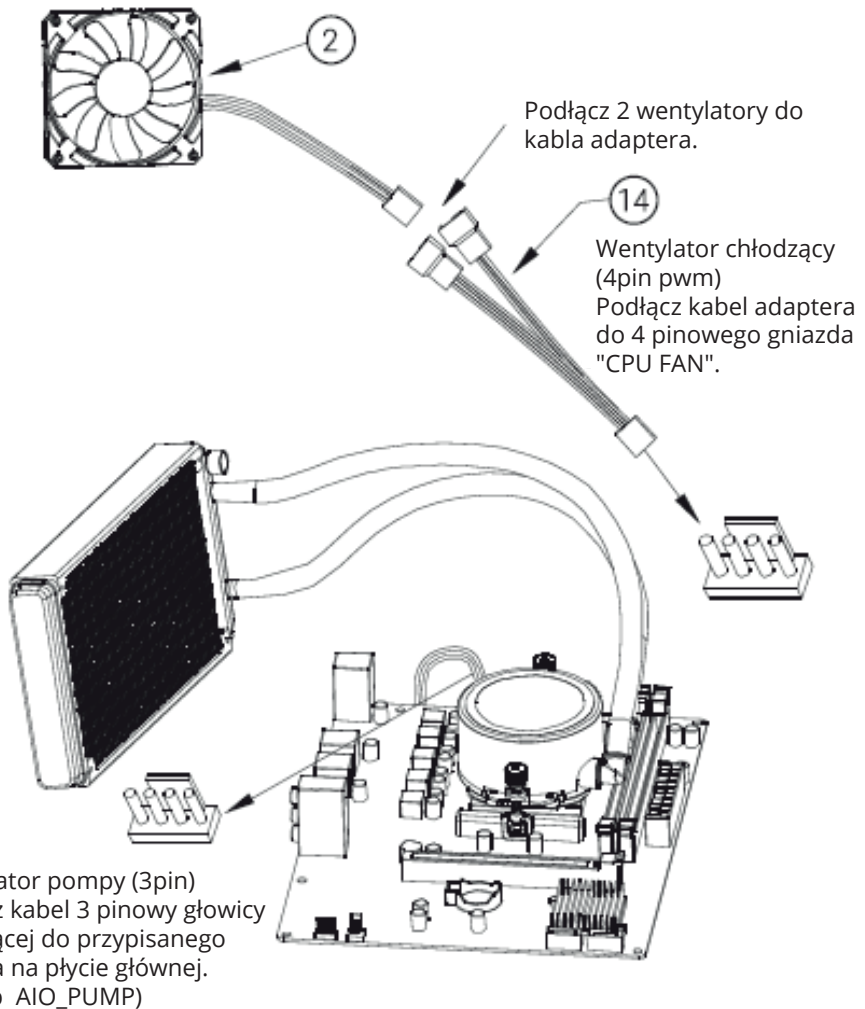
3



• **INTEL 17xx**

Przykręć odpowiednio.

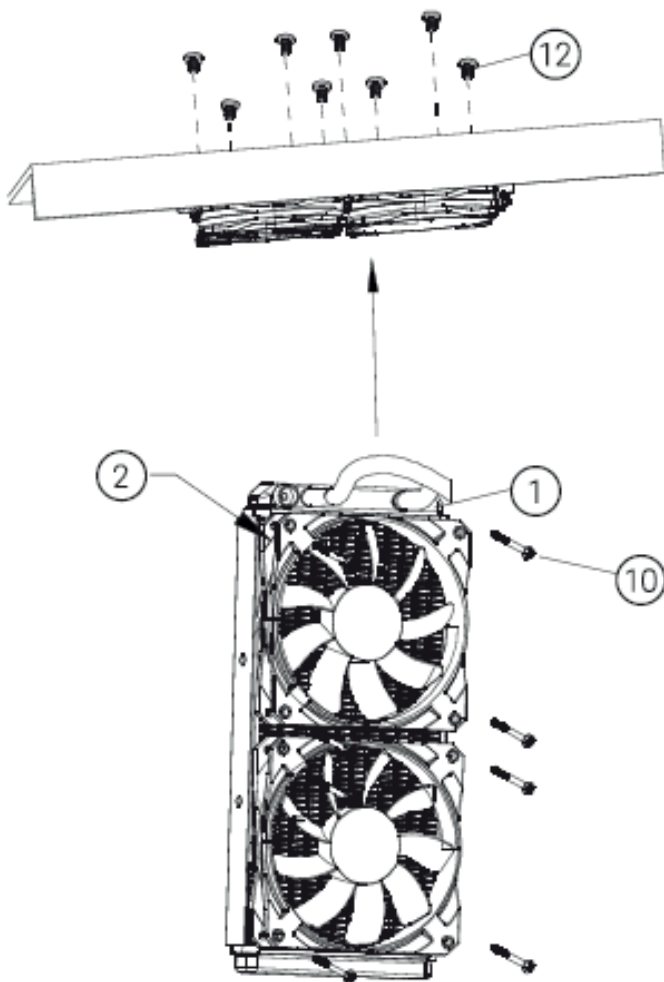
4. POMPA, PODŁĄCZENIE WENTYLATORÓW



Instrukcje (INTEL i AMD)

- Podłącz 2 wentylatory do kabla adaptera.
- Podłącz kabel adaptera do 4 pinowego gniazda "CPU FAN".
- Podłącz kabel 3 pinowy głowicy chłodzącej do odpowiedniego gniazda na płycie głównej. (WP lub AIO_PUMP)


5. PRZYKRĘĆ WENTYLATORY I CHŁODNICĘ DO OBUDOWY.




Instrukcje (INTEL i AMD)

- Podłącz wentylatory do chłodzenia.
- Przymocuj chłodzenie do obudowy.

Ochrona środowiska

 Zużyty sprzęt elektroniczny oznakowany zgodnie z dyrektywą Unii Europejskiej, nie może być umieszczany łącznie z innymi odpadami komunalnymi. Podlega on selektywnej zbiórce i recyklingowi w wyznaczonych punktach. Zapewniając jego prawidłowe usuwanie, zapobiegasz potencjalnym, negatywnym konsekwencjom dla środowiska naturalnego i zdrowia ludzkiego. System zbierania zużytego sprzętu zgodny jest z lokalnie obowiązującymi przepisami ochrony środowiska dotyczącymi usuwania odpadów. Szczegółowe informacje na ten temat można uzyskać w urzędzie miejskim, zakładzie oczyszczania lub sklepie, w którym produkt został zakupiony.

 Produkt spełnia wymagania dyrektyw tzw. Nowego Podejścia Unii Europejskiej (UE), dotyczących zagadnień związanych z bezpieczeństwem użytkownika, ochroną zdrowia i ochroną środowiska, określających zagrożenia, które powinny zostać wykryte i wyeliminowane.

Szczegółowe informacje o warunkach gwarancji dystrybutora / producenta dostępne na stronie internetowej <https://serwis.innpro.pl/gwarancja>.