

# Instrukcja użytkowania i montażu

## Ekspres do kawy do zabudowy



Przed ustawieniem - instalacją - uruchomieniem należy **koniecznie** przeczytać instrukcję użytkowania. Dzięki temu można uniknąć zagrożeń i uszkodzeń urządzenia.

# Opakowanie transportowe i utylizacja

---

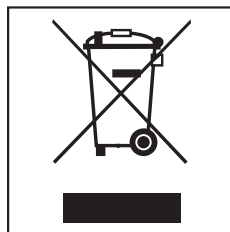
## Utylizacja opakowania transportowego

Opakowanie chroni urządzenie przed uszkodzeniami podczas transportu. Materiały, z których wykonano opakowanie zostały specjalnie dobrane pod kątem ochrony środowiska i techniki utylizacji i dlatego nadają się do ponownego wykorzystania.

Zwrot opakowań do obiegu materiałowego pozwala na zaoszczędzenie surowców i zmniejsza nagromadzenie odpadów.

## Utylizacja starego urządzenia

To urządzenie, zgodnie z Dyrektywą Europejską 2002/96/WE oraz polską Ustawą o zużyтым sprzęcie elektrycznym i elektronicznym, jest oznaczone symbolem przekreślonego kontenera na odpady.



Takie oznakowanie informuje, że sprzęt ten, po okresie jego użytkowania, nie może być umieszczany łącznie z innymi odpadami pochodzącymi z gospodarstwa domowego. Użytkownik jest zobowiązany do oddania go prowadzącym zbieranie zużytego sprzętu elektrycznego i elektronicznego. Prowadzący zbieranie, w tym lokalne punkty zbiórki, sklepy oraz gminne jednostki, tworzą odpowiedni system umożliwiający oddanie tego sprzętu. Właściwe postępowanie ze zużyтым sprzętem elektrycznym i elektronicznym przyczynia się do uniknięcia konsekwencji szkodliwych dla zdrowia ludzi i środowiska naturalnego, wynikających z obecności składników niebezpiecznych oraz z niewłaściwego składowania i przetwarzania takiego sprzętu.

Proszę zatroszczyć się o to, żeby stare urządzenie było zabezpieczone przed dziećmi do momentu odtransportowania.

---

<b>Opakowanie transportowe i utylizacja</b> .....	2
<b>Wskazówki bezpieczeństwa i ostrzeżenia</b> .....	6
<b>Opis urządzenia</b> .....	16
<b>Elementy obsługi i wskazań</b> .....	18
<b>Wyposażenie</b> .....	19
<b>Pierwsze uruchomienie</b> .....	20
Przed pierwszym użyciem .....	20
Pierwsze włączenie .....	20
Twardość wody .....	21
<b>Zasady obsługi</b> .....	23
<b>Napełnianie zbiornika wody</b> .....	24
<b>Uzupełnianie ziaren kawy</b> .....	25
<b>Włączanie i wyłączanie ekspresu do kawy</b> .....	26
<b>Ustawianie wylotu centralnego na wysokość filiżanki</b> .....	27
<b>Przyrządzanie napojów</b> .....	28
Przyrządzanie napoju kawowego .....	28
Dwie porcje .....	29
Przerywanie przyrządzania .....	29
Dzbanek kawy: przyrządzanie bezpośrednio po sobie kilku filiżanek kawy .....	30
Napoje z kawy mielonej .....	30
Napoje z mlekiem .....	32
Przyrządzanie gorącej wody .....	33
Przyrządzanie napojów z profilu .....	34
Po przyrządzeniu napoju .....	34
<b>Kawa zgodnie z życzeniem</b> .....	35
Stopień mielenia .....	35
Wyświetlanie i zmiana parametrów napoju .....	36
Mielona ilość .....	36
Temperatura zaparzania .....	37
Wstępne zaparzanie kawy mielonej .....	37
<b>Ilość napoju</b> .....	38

# Spis treści

---

<b>Profile</b> .....	40
Wywoływanie profili .....	40
Tworzenie profilu .....	40
Wybór profilu .....	41
Zmiana nazwy .....	41
Kasowanie profilu .....	41
Zmiana profilu .....	42
<b>Ustawienia</b> .....	43
Wywoływanie menu "Ustawienia" .....	43
Zmianie i zapamiętywanie ustawień .....	43
Przegląd możliwych ustawień .....	44
Język .....	46
Godzina .....	46
Data .....	46
Timer .....	46
Tryb Eco .....	48
Oświetlenie .....	49
Info (Wyświetlanie informacji) .....	49
Blokowanie ekspresu do kawy (Blokada uruchomienia  .....	50
Twardość wody .....	50
Jasność wyświetlacza .....	50
Głośność .....	50
Ustawienia fabryczne .....	50
Tryb pokazowy (Handel) .....	51
<b>Czyszczenie i konserwacja</b> .....	52
Przegląd częstotliwości czyszczenia .....	52
Czyszczenie ręczne lub w zmywarce do naczyń .....	53
Tacka ociekacza .....	55
Błacha ociekacza .....	56
Zbiornik wody .....	56
Pojemnik na zużytą kawę .....	57
Wylot centralny .....	57
Konserwacja zaworu mlekowego .....	59
Pojemnik na mleko z pokrywką .....	60
Pojemnik na ziarna kawy .....	61
Wnętrze i drzwiczki urządzenia .....	62
Złączka wylotu centralnego .....	62
Zaparzacz .....	63
Wyjmowanie i ręczne czyszczenie zaparzacza .....	63
Programy konserwacyjne .....	64
Wywoływanie menu "Konserwacja" .....	64

Płukanie urządzenia.....	65
Płukanie przewodu mlekowego.....	65
Czyszczenie przewodu mlekowego .....	66
Odtłuszczenie zaparzacza.....	68
<b>Odkamienianie urządzenia .....</b>	<b>69</b>
<b>Co robić, gdy ... ?.....</b>	<b>73</b>
Komunikaty na wyświetlaczu .....	73
Nieoczekiwane zachowania ekspresu do kawy .....	76
Niezadawalające efekty.....	80
Problemy przy przyrządzaniu mleka.....	82
Wymiana elementu kątownego .....	84
<b>Serwis i gwarancja .....</b>	<b>86</b>
<b>Oszczędzanie energii .....</b>	<b>87</b>
<b>Podłączenie elektryczne .....</b>	<b>88</b>
<b>Zabudowa .....</b>	<b>89</b>
Możliwości zabudowy i kombinacji z innymi urządzeniami.....	89
Wentylacja .....	90
Zabudowa ekspresu do kawy .....	91
Ustawianie zawiasów drzwiczek .....	92

## Wskazówki bezpieczeństwa i ostrzeżenia

---

Ten ekspres do kawy spełnia wymagania obowiązujących przepisów bezpieczeństwa. Nieprawidłowe użytkowanie może jednak doprowadzić do wyrządzenia szkód osobowych i rzeczowych.

Przed uruchomieniem ekspresu należy uważnie przeczytać instrukcję użytkowania. Zawiera ona ważne wskazówki dotyczące zabudowy, bezpieczeństwa, użytkowania i konserwacji. Dzięki temu można uniknąć zagrożeń i uszkodzeń ekspresu do kawy. Firma Miele nie może zostać pociągnięta do odpowiedzialności za szkody, które zostaną spowodowane w wyniku nieprzestrzegania niniejszych wskazówek.

Instrukcję należy zachować do późniejszego wykorzystania i przekazać ewentualnemu następnemu posiadaczowi wraz z urządzeniem.

## Użytkowanie zgodne z przeznaczeniem

▶ Ten ekspres do kawy jest przeznaczony do użytkowania w gospodarstwie domowym i w warunkach zbliżonych do domowych.

Przykładami warunków zbliżonych do domowych są

- sklepy, biura i inne miejsca pracy,
- gospodarstwa rolne,
- ekspres do kawy użytkowany przez klientów w hotelach, motelach, pensjonatach i innych typowych otoczeniach mieszkalnych.

▶ Ekspres do kawy nie jest przeznaczony do stosowania na wolnym powietrzu.

▶ Stosować ekspres do kawy wyłącznie w warunkach domowych, żeby przyrządzać napoje kawowe, takie jak espresso, cappuccino, latte macchiato itp. Wszelkie inne zastosowania są niedozwolone.


▶ Osoby, które ze względu na upośledzenie psychiczne, umysłowe lub fizyczne, czy też brak doświadczenia lub niewiedzę nie są w stanie bezpiecznie obsługiwać urządzenia, nie mogą z niego korzystać bez nadzoru lub wskazań osoby odpowiedzialnej.

Osoby te mogą używać urządzenia bez nadzoru tylko wtedy, gdy została im ono objaśnione w takim stopniu, że mogą bezpiecznie z niego korzystać. Muszą one być w stanie rozpoznać i zrozumieć możliwe zagrożenia wynikające z nieprawidłowej obsługi.

## Wskazówki bezpieczeństwa i ostrzeżenia

---

### Dzieci w gospodarstwie domowym

 Niebezpieczeństwo odniesienia oparzeń przy wylotach! Skóra dzieci reaguje na wysokie temperatury z dużo większą wrażliwością niż skóra dorosłych.

Chronić dzieci przed dotykiem gorących elementów ekspresu do kawy lub podkładaniem części ciała pod wyloty urządzenia.

- ▶ Ustawić ekspres do kawy poza zasięgiem dzieci.
- ▶ Dzieci poniżej ósmego roku życia należy trzymać z daleka od urządzenia, chyba że są pod stałym nadzorem.
- ▶ Dzieci powyżej ósmego roku życia mogą używać urządzenia bez nadzoru tylko wtedy, gdy jego obsługa została im objaśniona w takim stopniu, że są w stanie bezpiecznie z niego korzystać. Dzieci powyżej ósmego roku życia muszą być w stanie rozpoznać możliwe zagrożenia wynikające z nieprawidłowej obsługi.
- ▶ Proszę nadzorować dzieci przebywające w pobliżu ekspresu do kawy. Nigdy nie pozwalać dzieciom na zabawy urządzeniem.
- ▶ Dzieci nie mogą czyścić ekspresu do kawy bez nadzoru.
- ▶ Proszę pamiętać, że espresso i kawa nie są napojami dla dzieci.
- ▶ Niebezpieczeństwo zadławienia!  
Podczas zabawy materiałami opakowaniowymi (np. folią) dzieci mogą się nimi owinąć lub zadzierzgnąć je na głowie i się udusić. Trzymać materiały opakowaniowe z daleka od dzieci.



## Bezpieczeństwo techniczne

- ▶ Prace instalacyjne lub naprawy mogą być przeprowadzane wyłącznie przez specjalistów autoryzowanych przez firmę Miele. Nieprawidłowo przeprowadzone prace instalacyjne lub naprawy mogą być przyczyną poważnych zagrożeń dla użytkownika.
- ▶ Uszkodzenia ekspresu do kawy mogą być przyczyną zagrożeń dla użytkownika. Skontrolować urządzenie pod kątem widocznych uszkodzeń, zanim zostanie zabudowane. Nigdy nie włączać uszkodzonego urządzenia.
- ▶ Przed podłączeniem ekspresu do kawy koniecznie porównać dane przyłączeniowe na tabliczce znamionowej (częstotliwość i napięcie prądu) z parametrami sieci elektrycznej. Dane te muszą być zgodne, w przeciwnym razie może dojść do uszkodzenia urządzenia. W razie wątpliwości należy zasięgnąć opinii wykwalifikowanego elektryka.
- ▶ Elektryczne bezpieczeństwo urządzenia jest zagwarantowane tylko wtedy, gdy zostanie ono podłączone do przepisowej instalacji ochronnej. To podstawowe zabezpieczenie jest bezwzględnie wymagane. W razie wątpliwości należy zlecić sprawdzenie instalacji domowej przez wykwalifikowanego elektryka.
- ▶ Niezawodne i pewne działanie ekspresu do kawy jest zagwarantowane tylko wtedy, gdy urządzenie jest podłączone do publicznej sieci elektrycznej.
- ▶ Nie podłączać ekspresu do kawy do sieci elektrycznej za pośrednictwem gniazd wielokrotnych lub przedłużaczy. Nie gwarantują one wymaganego bezpieczeństwa urządzenia (zagrożenie pożarowe).
- ▶ To urządzenie nie może być użytkowane w miejscach niestacjonarnych (np. na statkach).
- ▶ Ekspresu do kawy należy używać wyłącznie w stanie zabudowanym, żeby zagwarantować jego bezpieczne działanie.

## Wskazówki bezpieczeństwa i ostrzeżenia

---

- ▶ W przypadku zabudowy kombinowanej bardzo istotne jest, żeby urządzenie było oddzielone od spodu zamkniętym dnem pośrednim.
- ▶ Z ekspresu do kawy należy korzystać wyłącznie przy temperaturach otoczenia pomiędzy +10 °C i +38 °C.
- ▶ Nie zakrywać otworów wentylacyjnych ani ich nie zastawiać. Nie będzie wówczas zapewniona swobodna wentylacja urządzenia. Woda kondensacyjna może uszkodzić ekspres do kawy lub zabudowę meblową.
- ▶ Zwrócić uwagę na wystarczającą wentylację ekspresu do kawy. W przeciwnym razie może się tworzyć woda kondensacyjna i urządzenie i/lub zabudowa meblowa zostaną uszkodzone. Otwory wentylacyjne w zabudowie meblowej i przestrzeń pod sufitem muszą wynosić przynajmniej 200 cm<sup>2</sup>.
- ▶ Gdy ekspres do kawy jest zabudowany za zamkniętym frontem meblowym, należy go używać wyłącznie przy otwartych drzwiczkach meblowych. Za zamkniętym frontem meblowym zbiera się ciepło i wilgoć. Z tego powodu może dojść do uszkodzenia urządzenia i/lub zabudowy meblowej. Nie zamykać drzwiczek meblowych, gdy ekspres do kawy jest w użyciu. Zamykać drzwiczki meblowe dopiero wtedy, gdy ekspres do kawy całkowicie ostygnie.
- ▶ Naprawy mogą być przeprowadzane wyłącznie przez specjalistów autoryzowanych przez firmę Miele. Nieprawidłowo przeprowadzone naprawy mogą się stać przyczyną wystąpienia poważnych zagrożeń dla użytkownika.

## Wskazówki bezpieczeństwa i ostrzeżenia


---

- ▶ Przy naprawach ekspres do kawy musi zostać odłączony od sieci elektrycznej.  
Urządzenie jest odłączone od zasilania elektrycznego tylko wtedy, gdy
  - bezpieczniki instalacji elektrycznej są wyłączone,
  - bezpieczniki topikowe instalacji elektrycznej są całkowicie wykręcone z opravek,
  - przewód zasilający jest odłączony od sieci elektrycznej.  
Ciągnąć wyłącznik za wtyczkę, nie za przewód zasilający.
- ▶ W przypadku naprawy urządzenia przez serwis nieposiadający autoryzacji Miele przypadają ew. roszczenia gwarancyjne.
- ▶ Tylko w przypadku oryginalnych części zamiennych firma Miele może zagwarantować spełnienie wymagań bezpieczeństwa w pełnym zakresie. Uszkodzone podzespoły mogą zostać wymienione wyłącznie na oryginalne części zamienne Miele.
- ▶ Nigdy nie otwierać obudowy ekspresu do kawy. Dotknięcie przyłączy znajdujących się pod napięciem, jak również zmiana budowy elektrycznej i mechanicznej naraża użytkownika na niebezpieczeństwo i może prowadzić do zaburzeń w funkcjonowaniu urządzenia.
- ▶ Stosować wyłącznie oryginalne wyposażenie Miele. Jeśli zostaną zastosowane inne części, przypadają roszczenia wynikające z gwarancji, rękojmi i/lub odpowiedzialności za produkt.

# Wskazówki bezpieczeństwa i ostrzeżenia


---

## Prawidłowe użytkowanie

 Niebezpieczeństwo odniesienia oparzeń przy wylotach! Wyływające płyny i para są bardzo gorące.

► Proszę przestrzegać następujących zasad:

- Nie trzymać pod wylotami żadnych części ciała, gdy wypływają gorące płyny lub wydostaje się para.
- Nie dotykać żadnych gorących części.
- Dysze mogą rozpryskiwać gorące płyny lub parę. Dlatego należy uważać na to, żeby wylot centralny był czysty i prawidłowo zmontowany.
- Także woda w tacce ociekacza może być bardzo gorąca. Zachować ostrożność przy opróżnianiu tacki ociekacza.

 Nigdy nie zaglądać do oświetlenia bezpośrednio lub za pomocą instrumentów optycznych (lupy itp.).

► Proszę przestrzegać następujących zasad dotyczących używanej wody:

- Do zbiornika wody wlewać wyłącznie zimną i świeżą wodę pitną. Ciepła lub gorąca woda lub inne płyny mogą uszkodzić ekspres do kawy.
- Wymieniać wodę codziennie, żeby uniknąć namnażania drobnoustrojów.
- Nie stosować wody mineralnej. Może to spowodować silne zakażenie ekspresu do kawy i w efekcie jego uszkodzenie.
- Nie stosować wody z instalacji odwróconej osmozy. W przeciwnym razie urządzenie może zostać uszkodzone.

► Pojemnik na ziarna kawy napełniać wyłącznie prażonymi ziarnami kawy. Nie napełniać zasobnika na ziarna kawy żadną kawą ziarnistą z dodatkami ani kawą mieloną.

Nie wlewać żadnych płynów do pojemnika na ziarna kawy.

## Wskazówki bezpieczeństwa i ostrzeżenia

---

- ▶ Nie stosować surowej kawy (zielone, nieuprażone ziarna kawy) lub mieszanek kawowych, które zawierają surową kawę. Surowe ziarna kawy są bardzo twarde i zawierają jeszcze znaczne ilości wilgoci. Młynek ekspresu może zostać uszkodzony już przy pierwszym mieleniu.
- ▶ Nie napełniać ekspresu ziarnami kawy w cukrze, karmelu itp., ani żadnymi płynami zawierającymi cukier. Cukier zniszczy urządzenie.
- ▶ Zasobnik na kawę mieloną napełniać wyłącznie kawą mieloną lub tabletkami czyszczącymi Miele do odtłuszczania zaparzacza.
- ▶ Nie stosować karmelizowanej kawy mielonej. Zawarty w niej cukier zaklei i zablokuje zaparzacz ekspresu do kawy. Tabletki czyszczące do odtłuszczania zaparzacza nie rozpuszczą takiego zaklejenia.
- ▶ Stosować wyłącznie mleko bez dodatków. Dodatki zawierające najczęściej cukier zakleją przewody mlekowe.
- ▶ Gdy używa się mleka zwierzęcego, stosować wyłącznie mleko pasteryzowane.
- ▶ Nie trzymać pod wylotem centralnym żadnych płonących mieszanek alkoholowych. Elementy plastikowe ekspresu mogłyby się od tego zapalić i stopić.
- ▶ Nie wieszac się na otwartych drzwiczkach urządzenia ani nie obciążać ich żadnymi przedmiotami, żeby nie uszkodzić zawiasów ekspresu do kawy.
- ▶ Pokrywka złączki wylotu centralnego jest posmarowana smarem silikonowym. Proszę uważać na odzież podczas wkładania lub wymowywania zbiornika z urządzeniem.
- ▶ Nie czyścić żadnych przedmiotów za pomocą ekspresu do kawy.

## Wskazówki bezpieczeństwa i ostrzeżenia

---

### Czyszczenie i konserwacja

- ▶ Przed rozpoczęciem czyszczenia ekspres do kawy należy wyłączyć.
- ▶ Przed pierwszym użyciem należy dokładnie wyczyścić ekspres do kawy i pojemnik na mleko (patrz rozdział "Czyszczenie i konserwacja").
- ▶ Czyścić codziennie ekspres do kawy i pojemnik na mleko (patrz "Czyszczenie i konserwacja").  
Proszę zwrócić uwagę na to, żeby elementy mające kontakt z mlekiem były starannie i regularnie czyszczone. Mleko w naturalny sposób zawiera drobnoustroje, które silnie się namnażają w przypadku niedokładnego czyszczenia.
- ▶ Nie stosować myjki parowej do czyszczenia. Para może się dostać na elementy przewodzące prąd elektryczny i spowodować zwarcie.
- ▶ W zależności od twardości wody regularnie odkamieniać ekspres za pomocą tabletek odkamieniających Miele. Odkamieniać urządzenie częściej, jeśli stosowana jest bardzo twarda woda. Firma Miele nie odpowiada za szkody, które zostaną spowodowane brakiem odkamieniania, niewłaściwym środkiem odkamieniającym lub nieodpowiednią koncentracją.
- ▶ Odtłuszczać zaparzacz regularnie za pomocą tabletek czyszczących Miele. W zależności od zawartości tłuszczu w używanych rodzajach kawy, może dojść do szybszego zatkania zaparzacza.
- ▶ Fusy z espresso/kawy należą do odpadków organicznych lub na kompost, nie należy ich wyrzucać do odpływu zlewu. W przeciwnym razie odpływ może zostać zatkany.

## Wskazówki bezpieczeństwa i ostrzeżenia

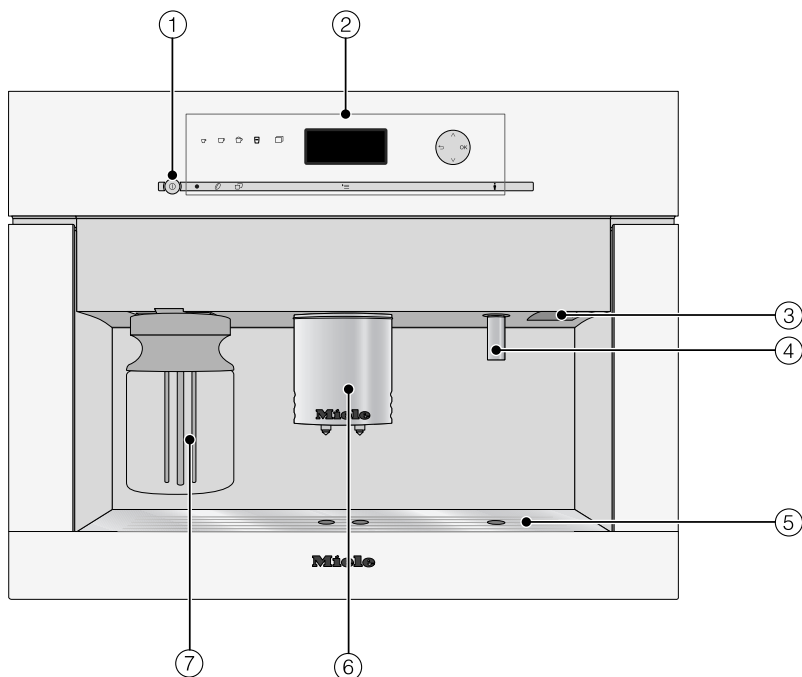
---

### **Dla urządzeń z powierzchniami ze stali szlachetnej obowiązuje:**

- ▶ Nie naklejać na powierzchnie ze stali szlachetnej żadnych przyklejanych karteczek, przezroczystej taśmy klejącej, maskującej taśmy klejącej ani innych środków klejących. Powłoka powierzchni stalowych zostanie uszkodzona przez środki klejące i utraci swoje ochronne działanie przed zabrudzeniami.
- ▶ Powłoka panelu ze stali szlachetnej jest wrażliwa na zarysowania. Nawet magnesy na lodówkę mogą spowodować zarysowania.

# Opis urządzenia

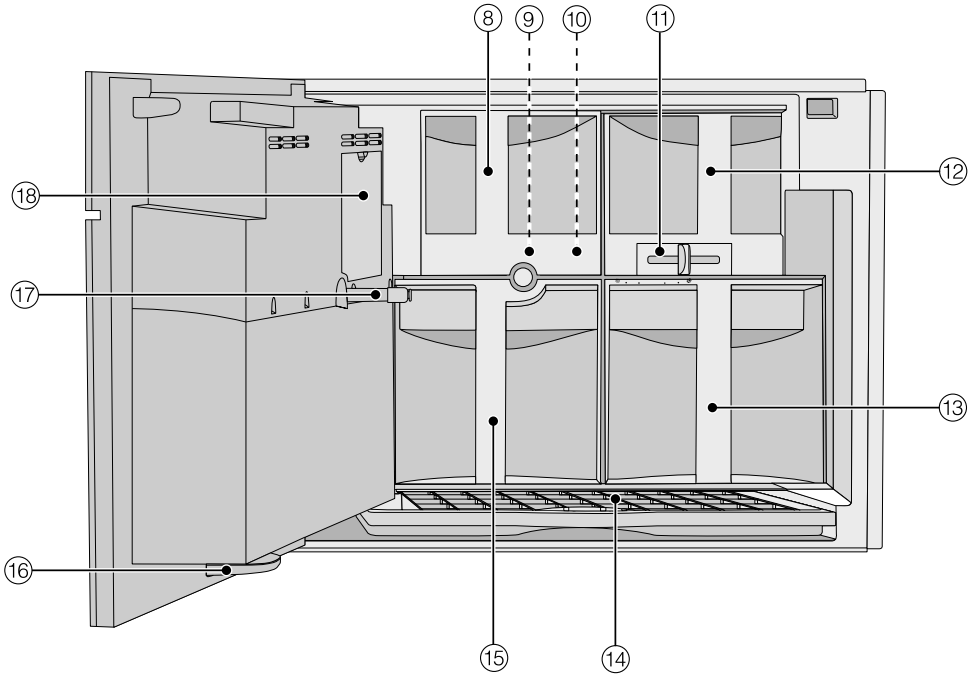
## Widok zewnętrzny



- ① Przycisk wł./wył. ①
- ② Elementy obsługi i wskazań
- ③ Uchwyt drzwiczek
- ④ Wylot gorącej wody
- ⑤ Blacha ociekacza
- ⑥ Przesławiany na wysokość wylot centralny z oświetleniem
- ⑦ Pojemnik na mleko z pokrywką

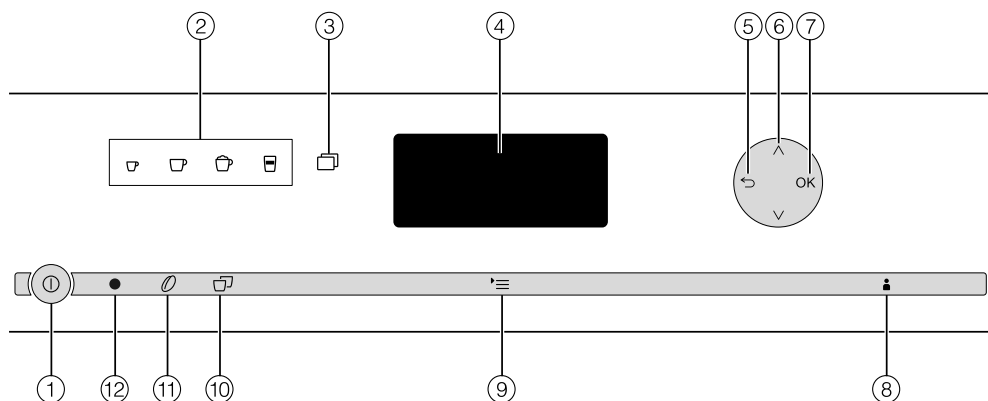


## Widok wewnętrzny



- ⑧ Pokrywka zasobnika na kawę mieloną
- ⑨ Zaparzacznik
- ⑩ Zasobnik na kawę mieloną
- ⑪ Dźwignia ustawiania stopnia mielenia
- ⑫ Pojemnik na ziarna kawy
- ⑬ Zbiornik wody
- ⑭ Tacka ociekacza z kratką
- ⑮ Pojemnik na zużytą kawę
- ⑯ Tacka okapnika
- ⑰ Złączka wylotu centralnego
- ⑱ Klapka serwisowa

# Elementy obsługi i wskazań



- ① **Przycisk wł./wył.** ①  
włączanie i wyłączanie ekspresu do kawy
- ② **Przyciski napojów**  
przyrządzanie Espresso ☕, Kawy ☕, Cappuccino ☕ lub Latte Macchiato ☕
- ③ **Pozostałe programy** ☕  
dalsze napoje jak Duża kawa, Cafe Latte, Gorące mleko, Pianka z mleka i Gorąca woda, menu Konserwacja
- ④ **Wyświetlacz**  
informacje dotyczące aktualnej akcji lub statusu
- ⑤ **Powrót** ⬅️  
przechodzenie z powrotem do wyższego poziomu menu, przerywanie niepożądanych działań
- ⑥ **Przyciski strzałek** ^ v  
wyświetlanie dalszych możliwości wyboru na wyświetlaczu, zaznaczenie wyboru
- ⑦ **Przycisk OK**  
potwierdzanie komunikatów na wyświetlaczu i zapamiętywanie ustawień
- ⑧ **Profile** 👤  
zapamiętywanie profili i zarządzanie nimi
- ⑨ **Ustawienia** ≡  
zmiana ustawień, wyświetlanie informacji lub sprawdzanie, które ustawienia są obecnie aktywne
- ⑩ **Dwie porcje** ☕☕  
przyrządzanie dwóch porcji jednego napoju
- ⑪ **Parametr** /  
kontrola lub zmiana ustawień dotyczących przyrządzania kawy
- ⑫ **Złącze optyczne**  
(tylko dla serwisu Miele)

Te produkty oraz inne pomocne wyposażenie można zamówić w internecie, a także nabyć w serwisie i w specjalistycznych punktach sprzedaży firmy Miele.



## Wyposażenie dostarczone wraz z urządzeniem

- **Łyżeczka do kawy**  
do dozowania kawy mielonej
- **Pojemnik na mleko z pokrywką**  
do przechowywania i przyrządzania mleka
- **Środek do czyszczenia przewodów mlekowych**  
do czyszczenia systemu mlekowego (zestaw startowy)
- **2 pojemniki konserwacyjne** (duży, mały)  
do czyszczenia i konserwacji
- **Tabletki odkamieniające**  
do odkamieniania instalacji wodnej ekspresu (zestaw startowy)
- **Tabletki czyszczące**  
do odtłuszczenia zaparzacza (zestaw startowy)
- **Papierki testowe**  
do określania twardości wody
- **Smar silikonowy**  
do smarowania kapturka złączki wylotu centralnego
- **Szczoteczka czyszcząca**  
do czyszczenia przewodu mlekowego

- **Kapturek złączki wylotu centralnego**  
jako część zamienna
- **Złączka kątowna przewodu mlekowego**  
jako część zamienna

## Wyposażenie dodatkowe

Asortyment firmy Miele obejmuje szereg pomocnego wyposażenia dodatkowego oraz środki do czyszczenia i konserwacji dopasowane do Państwa urządzenia.

- **Uniwersalna ściereczka mikrofazowa**  
do usuwania odcisków palców i lekkich zabrudzeń
- **Pojemnik na mleko z pokrywką**  
do przechowywania i przyrządzania mleka
- **Zamknięcie kompaktowe**  
pokrywka pojemnika na mleko do przechowywania w lodówce
- **Środek do czyszczenia przewodów mlekowych**  
do czyszczenia systemu mlekowego
- **Tabletki odkamieniające**  
do odkamieniania instalacji wodnej ekspresu
- **Tabletki czyszczące**  
do odtłuszczenia zaparzacza
- **Smar silikonowy**  
do smarowania kapturka złączki wylotu centralnego

# Pierwsze uruchomienie

---

Przed uruchomieniem ekspresu do kawy należy uważnie przeczytać instrukcję użytkownika i zapoznać się z urządzeniem i jego obsługą.

## Przed pierwszym użyciem

- Ustawić i podłączyć ekspres do kawy (patrz "Podłączenie elektryczne" i "Zabudowa").
- Usunąć ewentualną folię ochronną.

Wyczyścić dokładnie urządzenie (patrz "Czyszczenie i konserwacja") przed napełnieniem ekspresu wodą i ziarnami kawy.

## Pierwsze włączenie

Gdy ekspres do kawy jest włączany po raz pierwszy, po komunikacie powitalnym pojawiają się pytania o następujące ustawienia:

- Język i Kraj
- Data
- Godzina
- Wskazania (wskazania godziny)
- Nacisnąć przycisk wł./wył. ①.

Na wyświetlaczu pokazywany jest przez chwilę komunikat powitalny Miele - Willkommen.

## Wybór języka

- Naciskać przyciski strzałek  $\wedge \vee$ , aż zostanie podświetlona żądana opcja. Nacisnąć *OK*.
- Naciskać przyciski strzałek  $\wedge \vee$ , aż zostanie podświetlony żądany kraj. Nacisnąć *OK*.

Ustawienie zostaje zapamiętane.

## Ustawianie godziny

- Naciskać przyciski strzałek  $\wedge \vee$ , aż zostanie wyświetlona aktualna godzina. Nacisnąć *OK*.

Ustawienie zostaje zapamiętane.

## Ustawianie daty

- Naciskać przyciski strzałek  $\wedge \vee$ , aż zostanie ustawiona aktualna data. Nacisnąć *OK*, żeby potwierdzić rok, miesiąc i dzień.

Ustawienie zostaje zapamiętane.

## Wskazania

Do wyboru są następujące możliwości:

- wł.: Data i godzina będą pokazywane zawsze wtedy, gdy urządzenie zostanie wyłączone.
  - wył.: Gdy urządzenie zostanie wyłączone, wyświetlacz od razu zgaśnie.
  - wyłączenie nocne: Data i godzina będą pokazywane od godziny 5:00 do 23:00.
- Naciskać przyciski strzałek  $\wedge$   $\vee$ , aż zostanie podświetlony żądany tryb wskazań. Nacisnąć OK.

W zależności od tego, jaka opcja została wybrana, urządzenie zużywa więcej energii. Na wyświetlaczu pojawia się odpowiedni komunikat.

W ten sposób pierwsze uruchomienie zostaje zakończone sukcesem.

- Napełnić pojemnik na wodę świeżą, zimną wodą pitną, gdy na wyświetlaczu pojawi się odpowiedni komunikat.

**Wskazówka:** Proszę kierować się kolejnymi krokami w instrukcji użytkownika, żeby dokonać indywidualnych ustawień urządzenia i lepiej je poznać.

## Twardość wody

Twardość wody oznacza, jak dużo wapnia jest rozpuszczone w wodzie. Im więcej wapnia jest rozpuszczone w wodzie, tym woda jest twardsza. A im twardsza woda, tym częściej musi być odkamieniany ekspres do kawy.

Ekspres do kawy mierzy ilość zużytej wody i pary. W zależności od tego, jaka twardość wody jest ustawiona, można przyrządzić więcej lub mniej napojów, zanim urządzenie będzie musiało zostać odkamienione.

Ustawić ekspres do kawy na lokalną twardość wody, żeby urządzenie bezusterkowo działało i nie zostało uszkodzone. W odpowiednim momencie pojawia się wtedy na wyświetlaczu wezwanie do uruchomienia procesu odkamieniania.

W urządzeniu można ustawić cztery stopnie twardości wody:

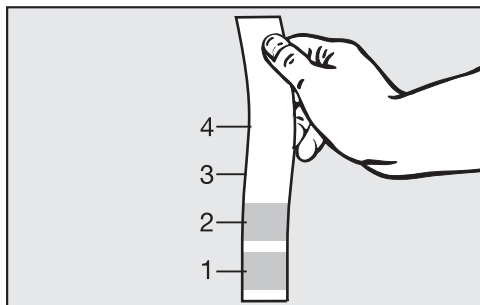
Twardość wody	Zakres twardości zakładu wodociągowego	Ustawienie (stopień twardości)
0 - 8,4 °d (0 - 1,5 mmol/l)	miękka	miękka 1
8,4 - 14 °d (1,5 - 2,5 mmol/l)	średnia	średnia 2
14 - 21 °d (2,5 - 3,7 mmol/l)	twarda	twarda 3
> 21 °d (> 3,7 mmol/l)	twarda	bardzo twarda 4

# Pierwsze uruchomienie

---

## Określanie twardości wody

Twardość wody można określić za pomocą dostarczonego wraz z urządzeniem papierka testowego. Alternatywnie informacje o lokalnej twardości wody można uzyskać w odpowiednim zakładzie wodociągowym.



- Zanurzyć papierkę testową w wodzie na ok. 1 sekundę. Strząsnąć nadmiar wody z papierka. Po około 1 minucie można odczytać wynik.

## Ustawianie twardości wody

- Nacisnąć  $\equiv$ .
- Za pomocą przycisków strzałek  $\wedge$   $\vee$  wybrać Twardość wody i nacisnąć OK.
- Wybrać stopień twardości korzystając z przycisków strzałek  $\wedge$   $\vee$  i nacisnąć OK.


Ustawienie zostaje zapamiętane.

Ekspres do kawy obsługuje się dotykając palcem odpowiednich przycisków dotykowych.

Znajdują się Państwo w menu napoju, gdy na wyświetlaczu jest pokazywana następująca zawartość:

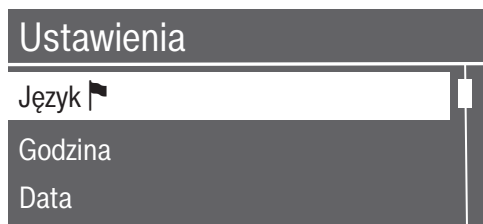


Aby przyrządzić napój kawowy, nacisnąć jeden z przycisków napojów.

Dalsze napoje znajdują się w menu Pozostałe programy .

### Wywoływanie menu i nawigacja w menu

Aby wywołać menu, nacisnąć odpowiedni przycisk. W każdym menu można uruchomić akcje lub zmienić ustawienia.



Pasek po prawej stronie na wyświetlaczu wskazuje, że menu zawiera więcej opcji lub więcej tekstu. Można je wyświetlić korzystając z przycisków strzałek  $\wedge \vee$ .

To, które ustawienie jest aktualnie wybrane, można rozpoznać po "ptaszku"  $\checkmark$ .

W celu wybrania opcji należy naciskać przyciski strzałek  $\wedge \vee$  dotąd, aż zostanie podświetlona żądana opcja.

Aby potwierdzić wybór, należy nacisnąć OK.

### Opuszczanie poziomego menu lub przerywanie działania

W celu opuszczenia aktualnego poziomego menu należy nacisnąć  $\leftarrow$ .

## Napełnianie zbiornika wody

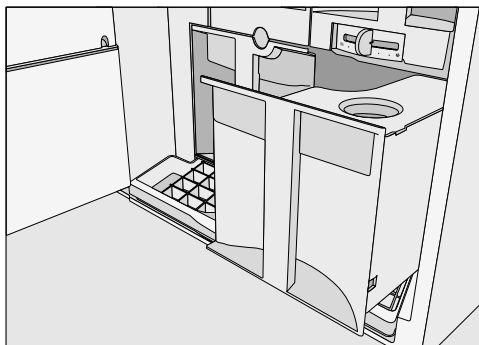
⚠ Wymieniać wodę **codziennie**, żeby uniknąć namnażania drobnoustrojów.

Do zbiornika wody wlewać wyłącznie świeżą, zimną wodę pitną. Ciepła lub gorąca woda oraz inne płyny mogą uszkodzić ekspres do kawy.

Nie napełniać zbiornika wody **żadną wodą mineralną**. Może to spowodować silne zakamienienie ekspresu do kawy i w efekcie jego uszkodzenie.



- Otworzyć drzwiczki urządzenia.



- Wyciągnąć do przodu zbiornik wody.
- Zdjąć pokrywkę i napełnić zbiornik wody zimną, świeżą wodą pitną do oznaczenia "max".
- Wsunąć zbiornik wody do urządzenia, aż się słyszalnie zatrzaśnie.

Jeśli zbiornik wody wystaje lub znajduje się nieco wyżej, proszę sprawdzić, czy powierzchnia ustawcza pod zbiornikiem nie jest zabrudzona. Zawór wypływu mógłby się rozszczelnić. W razie potrzeby wyczyścić powierzchnię pod zbiornikiem.



## Uzupełnianie ziaren kawy

Kawę lub espresso można przyrządzać z całych prażonych ziaren kawy, świeżo mielonych w ekspresie do kawy na każdą porcję. W tym celu pojemnik na ziarna kawy należy napęlić kawą ziarnistą.

Alternatywnie napój można przyrządzić z kawy uprzednio zmielonej (patrz "Napoje z kawy mielonej").

**Uwaga! Niebezpieczeństwo uszkodzenia młynka!**

Pojemnik na ziarna kawy należy napęlić wyłącznie prażonymi ziarnami kawy lub espresso. Nie napęlić pojemnika na ziarna kawy kawą mieloną.

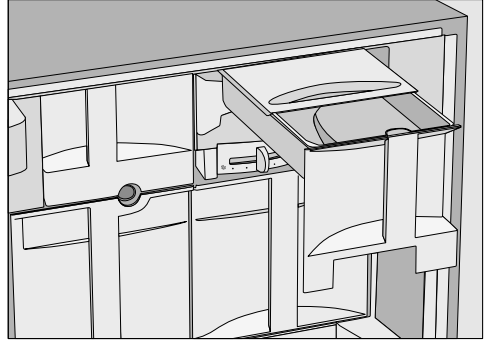
Nie wlewać żadnych płynów do pojemnika na ziarna kawy.

**Uwaga! Cukier niszczy ekspres do kawy!**

Nie napęlić ekspresu ziarnami kawy w cukrze, karmelu itp., ani żadnymi płynami zawierającymi cukier.

Nie stosować surowej kawy (zielone, nieuprażone ziarna kawy) lub mieszanek kawowych, które zawierają surową kawę. Surowe ziarna kawy są bardzo twarde i zawierają jeszcze znaczne ilości wilgoci. Młynek ekspresu może zostać uszkodzony już przy pierwszym mieleniu.

**Wskazówka:** Surową kawę można zmielić młynkiem do orzechów lub ziaren. Takie młynki z reguły mają wirujące ostrza ze stali szlachetnej. Zmieloną surową kawę należy następnie napęlić **porcjami** do zasobnika na kawę mieloną i przyrządzić żądany napój kawowy (patrz "Napoje z kawy mielonej").



- Wyjąć pojemnik na ziarna.
- Zsunąć pokrywkę do tyłu i napęlić pojemnik ziarnami kawy.
- Nasunąć pokrywkę z powrotem do przodu.
- Wsunąć pojemnik na ziarna całkowicie do ekspresu do kawy. Zamknąć drzwiczki urządzenia.

# Włączanie i wyłączanie ekspresu do kawy

## Włączanie

Po włączeniu ekspres do kawy nagrze-  
wa się i płucze przewody. Przewody zo-  
stają przy tym wyczyszczone i podgrza-  
ne do przyrządzania kawy.

Gdy temperatura robocza ekspresu do  
kawy jest jeszcze wyższa niż 60 °C,  
płukanie się nie odbywa.

- Nacisnąć przycisk wł./wył. ①.

Po nagrzewaniu urządzenie płucze  
przewody. Z wylotu centralnego wypły-  
wa gorąca woda.

Teraz można przyrządzać napoje.

**Wskazówka:** Jeśli woda z płukania nie  
powinna spływać do tacki ociekacza,  
przed przyrządzeniem pierwszego na-  
poju należy podstawić pod wylot kawy  
odpowiednie naczynie, np. mały pojem-  
nik konserwacyjny.

## Wyłączanie

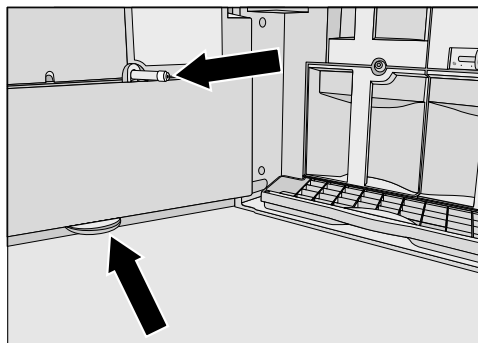
- Nacisnąć przycisk wł./wył. ①.

Gdy został przyrządzony napój kawo-  
wy, ekspres przepłukuje przewody  
przed wyłączeniem.

## W razie dłuższej nieobecności

Jeśli urządzenie nie będzie używane  
przez dłuższy czas, należy:

- Opróżnić tackę ociekacza, pojemnik  
na zużytą kawę i zbiornik wody.

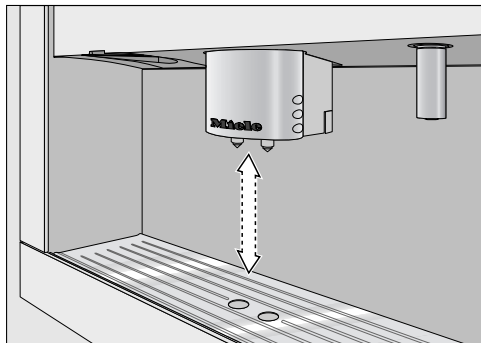


- Wyczyścić dokładnie wszystkie ele-  
menty, także zaparzacze, złączkę wy-  
lotu centralnego i tackę okapnika w  
drzwiczkach.
- Wyłączyć urządzenie.

Jeśli drzwiczki urządzenia pozostają  
przez dłuższy czas otwarte, należy  
wyjąć wtyczkę z gniazdka lub wyłą-  
czyć bezpieczniki instalacji elektrycz-  
nej, żeby zaoszczędzić energię.

## Ustawianie wylotu centralnego na wysokość filiżanki

Wylot centralny można ustawiać na wysokość stosowanych filiżanek lub szklanek. Dzięki temu kawa lub espresso nie stygnie tak szybko i pianka pozostaje dłużej zachowana.



- Pociągnąć wylot centralny do dołu aż do krawędzi naczynia lub przesunąć wylot centralny do góry, żeby wybrane naczynie się pod nim zmieściło.

## Przyrządzanie napojów

**⚠** Niebezpieczeństwo odniesienia oparzeń przy wylotach!

Wypływające płyny i para są bardzo gorące.

Nie trzymać pod wylotami żadnych części ciała, gdy wypływają gorące płyny lub wydostaje się para.

Nie dotykać żadnych gorących części.

Można wybierać spośród następujących napojów kawowych:

- **Espresso** ☐ to mocna, aromatyczna kawa z warstwą gęstej, orzechowej pianki na wierzchu (crema). Do przyrządzania espresso należy stosować odpowiednio wyprażone ziarna kawy (kawa Espresso).
- **Kawa** ☐ odróżnia się od espresso specjalnym wyprażeniem ziaren kawy i większą ilością wody.
- **Duża kawa** ☐ jest kawą z wyraźnie większą ilością wody.

## Przyrządzanie napoju kawowego



- Podstawić filiżankę pod wylot centralny.
- Nacisnąć przycisk dotykowy wybranego napoju:
  - ☐ Espresso
  - ☐ Kawa
  - ☐ w Pozostałe programy: Duża kawa

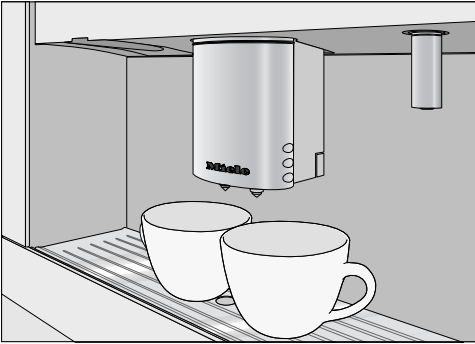
Z wylotu centralnego wypływa do filiżanki wybrany napój.

Przy pierwszym użyciu proszę wyłączyć dwie pierwsze kawy, żeby usunąć z systemu zaparzenia resztki kawy pozostałe po kontroli fabrycznej.

## Dwie porcje

Istnieje także możliwość zadysponowania dwóch porcji espresso lub kawy na raz i przyrządzenie ich w jednej filiżance lub równoczesne napełnienie dwóch filiżanek.

Aby napełnić równocześnie dwie filiżanki:




- Podstawić po jednej filiżance pod każdą z dysz wylotowych wylotu centralnego.

- Nacisnąć .

Zapala się przycisk .

- Nacisnąć przycisk dotykowy wybranego napoju.

Z wylotu centralnego wypływają dwie porcjeżądanego napoju kawowego.

Gdy przez dłuższy czas nie zostanie naciśnięty żaden przycisk napoju, opcja "Dwie porcje"  zostanie zresetowana.

## Przerywanie przyrządzania

Przyrządzanie można przerwać, dopóki na wyświetlaczu jest pokazywane Stop.

- Nacisnąć *OK*.


Przy przyrządzaniu dwóch porcji jednokrotne naciśnięcie *OK* zatrzyma tylko przyrządzenie pierwszej porcji. Aby przerwać całe przyrządzenie, należy naciskać *OK* dłużej.

# Przyrządzanie napojów

## Dzbanek kawy: przyrządzanie bezpośrednio po sobie kilku filiżanek kawy

Za pomocą funkcji Dzbanek kawy można automatycznie przyrządzić po kolei kilka filiżanek kawy (maks. 1l), żeby np. napełnić dzbanek kawy. Można przyrządzić na raz do ośmiu filiżanek.

Z funkcji Dzbanek kawy można skorzystać dwukrotnie raz za razem. Potem wymagany jest dłuższy czas na ostygnięcie ekspresu (ok. 1 godz.), żeby urządzenie nie zostało uszkodzone.

- Podstawić pod wylot centralny naczynie o wystarczającej wielkości.
- Nacisnąć .
- Naciskać przyciski strzałek  $\wedge \vee$ , aż zostanie podświetlone Dzbanek kawy. Nacisnąć **OK**.
- Naciskać przyciski strzałek  $\wedge \vee$ , aż zostanie podświetlona żądana ilość filiżanek (3 do 8). Nacisnąć **OK**.
- Postępować według dalszych instrukcji na wyświetlaczu.

Każda porcja kawy jest oddzielnie mielona, zaparzana i wydawana. W tym czasie na wyświetlaczu jest pokazywany przebieg.

Proces można w każdej chwili przerwąć, w tym celu:

- Nacisnąć **OK** lub .

## Napoje z kawy mielonej

Dla napojów kawowych z już zmielonej kawy napełniać zmieloną kawę porcjami do zasobnika na kawę mieloną.

W ten sposób można np. przyrządzić kawę bezkofeinową, chociaż w pojemniku na ziarna kawy znajdują się ziarna kawy zawierające kofeinę.

Ekspres do kawy rozpoznaje automatycznie obecność kawy w zasobniku na kawę mieloną.

Z kawy mielonej można zawsze przyrządzić tylko **jedną** porcję kawy lub espresso.

## Napełnianie kawy mielonej

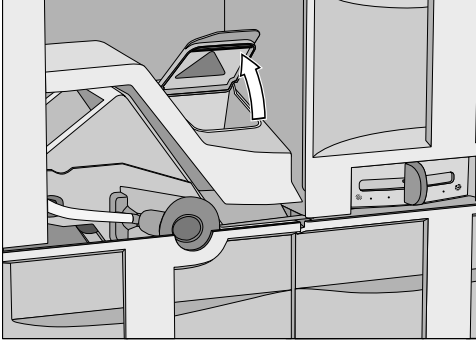
Nie wsypywać do zasobnika na kawę mieloną więcej niż jedną płaską łyżeczkę zmielonej kawy. Gdy zasobnik zostanie napełniony większą ilością kawy, zaparzacznik nie będzie mógł sprasować kawy mielonej.

Ekspres do kawy wykorzystuje całą kawę mieloną wsypaną do zasobnika do przyrządzenia następnej kawy.

Zastosować łyżeczkę dostarczoną wraz z urządzeniem, żeby uzyskać prawidłowe dozowanie.

# Przyrządzanie napojów

- Otworzyć drzwiczki urządzenia.



- Wyciągnąć całkowicie pokrywkę zasobnika na kawę mieloną. Otworzyć kłapkę zasobnika na kawę mieloną.
- Wsypać jedną płaską łyżeczkę zmielonej kawy do zasobnika na kawę mieloną.
- Zamknąć zasobnik na kawę mieloną i wsunąć pokrywkę zasobnika do urządzenia. Zamknąć drzwiczki urządzenia.

Na wyświetlaczu pojawia się **Napój z kawy mielonej?**.

## Przyrządzanie napojów z kawy mielonej

W celu przyrządzenia napoju z kawy mielonej:

- Korzystając z przycisków strzałek  $\wedge \vee$  wybrać **tak** i nacisnąć **OK**.
- Teraz można wybrać, jaki napój ma zostać przyrządzony z kawy mielonej.
- Podstawić filiżankę pod wylot centralny.
  - Wybrać napój kawowy.

Zostaje przyrządzony wybrany napój kawowy.

Jeśli **nie chcą** Państwo przyrządzić żadnego napoju z kawy mielonej:

- Korzystając z przycisków strzałek  $\wedge \vee$  wybrać **nie** i nacisnąć **OK**.

Kawa mielona zostaje wyrzucona do pojemnika na zużytą kawę.

Jeśli w ciągu ok. 15 sekund nie zostanie naciśnięty przycisk żadnego napoju, kawa mielona zostanie wyrzucona do pojemnika na zużytą kawę.

# Przyrządzanie napojów

## Napoje z mlekiem

⚠ Niebezpieczeństwo odniesienia oparzeń o wylot centralny!  
Wyływające płyny i para są bardzo gorące.

Stosować wyłącznie mleko bez dodatków. Dodatki, zawierające najczęściej cukier, zakleją elementy prowadzące mleko. Ekspres do kawy zostanie uszkodzony.

Gdy używa się mleka zwierzęcego, stosować wyłącznie mleko pasteryzowane.

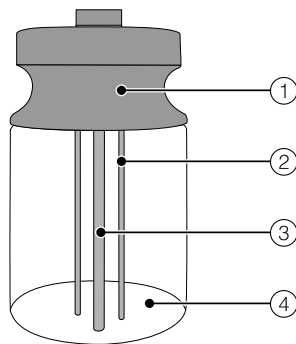
Istnieje możliwość wyboru spośród następujących napojów kawowych z mlekiem:

- **Cappuccino** ☕ składa się w przybliżeniu z dwóch trzecich pianki z mleka i jednej trzeciej espresso.
- **Latte Macchiato** ☕ składa się w równych częściach z gorącego mleka, pianki z mleka i espresso.
- **Caffè Latte** ☕ jest przyrządzane z gorącego mleka i espresso.

Poza tym można również przyrządzić **Gorące mleko** i **Piankę z mleka**.

## Wskazówki dotyczące pojemnika na mleko

Mleko w pojemniku na mleko **nie jest** chłodzone. Dlatego pojemnik z mlekiem należy wstawiać do lodówki, gdy przez dłuższy czas nie przyrządza się niczego z mleka. Tylko z zimnego mleka (< 10°C) można przyrządzić dobrą piankę z mleka.

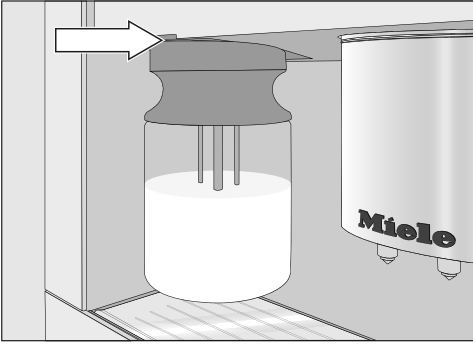


- ① Pokrywka
- ② Pręt z czujnikiem
- ③ Rurka zasysania mleka
- ④ Szklany pojemnik

- Napełnić pojemnik mlekiem do maks. 2 cm poniżej krawędzi. Zamknąć pojemnik pokrywką.

Zwrócić uwagę na to, żeby szyjka i kołnierz pojemnika pozostawały czyste (zarówno przy napełnianiu jak i transporcie pojemnika). Zabrudzenia mogą prowadzić do nieprawidłowego działania urządzenia.





- Wsunąć pojemnik z mlekiem od przodu do ekspresu do kawy.

## Przyrządzanie napojów z mlekiem

- Podstawić odpowiednie naczynie pod wylot centralny.
- Nacisnąć przycisk dotykowy dlażądanego napoju:
  - ☞ Cappuccino
  - ☑ Latte Macchiato
  - ☐ w Pozostałe programy: Cafè Latte, Gorące mleko, Pianka z mleka

Wybrany napój zostaje przyrządzony.

## Przyrządzanie gorącej wody

Ryzyko odniesienia oparzeń o wylot gorącej wody! Wypływająca woda jest bardzo gorąca.

Proszę pamiętać, że przyrządzana woda nie jest wystarczająco gorąca do przyrządzenia herbaty.

- Podstawić odpowiednie naczynie pod wylot gorącej wody.
- Nacisnąć ☐.
- Naciskać przyciski strzałek  $\wedge$   $\vee$ , aż zostanie podświetlona pozycja Gorąca woda. Nacisnąć OK.

Gorąca woda wypływa do naczynia pod wylotem gorącej wody.

### Aby przerwać przyrządzenie:


- Nacisnąć OK.

Ekspres do kawy przerywa przyrządzanie gorącej wody.

# Przyrządzanie napojów

## Przyrządzanie napojów z profilu

Jeśli został już utworzony profil własny, wówczas można go najpierw wybrać, zanim rozpocznie się przyrządzanie napoju.

- Nacisnąć .
- Nacisnąć Wybór profilu.
- Naciskać przyciski strzałek  $\wedge \vee$ , aż zostanie podświetlony żądany profil. Nacisnąć OK.

Nazwa wybranego profilu jest pokazywana na górze po lewej stronie wyświetlacza.

Teraz można przyrządzić wybrany przez Państwa napój.

## Po przyrządzeniu napoju

Jeśli przyrządzany był napój z mlekiem, na wyświetlaczu po pewnym czasie pojawia się Uruchomić płukanie.

- Nacisnąć OK.

Przewód mlekowy zostaje przepłukany.

Także wtedy, gdy komunikat **nie** zostanie potwierdzony za pomocą "OK", ekspres do kawy przepłucze automatycznie przewód mlekowy po pewnym czasie.



**Wskazówka:** Wyjąć pojemnik na mleko, przepłukać pokrywkę pod bieżącą wodą i zamknąć pojemnik na mleko zamknięciem kompaktowym. Schładzać mleko do następnego przyrządzenia. Tylko z zimnego mleka (< 10 °C) można przyrządzić dobrą piankę z mleka.

Zamknięcie kompaktowe dla pojemnika na mleko można nabyć w sklepach specjalistycznych Miele, w serwisie firmy Miele lub w sklepie internetowym [www.miele-shop.pl](http://www.miele-shop.pl).

# Kawa zgodnie z życzeniem

Aby optymalnie dopasować ekspres do kawy do stosowanego rodzaju kawy, można

- przestawić stopień mielenia,
- zmienić mieloną ilość,
- ustawić temperaturę zaparzania,
- zaparzyć wstępnie kawę mieloną.

## Stopień mielenia

Gdy kawa jest prawidłowo zmielona, kawa lub espresso wypływa równomiernie do filiżanki i tworzy się delikatna pianka. Idealna pianka ma orzechowo-brązowy kolor.

Przestawiony stopień mielenia obowiązuje dla wszystkich przyrządzanych napojów kawowych.

To, czy należy przestawić stopień mielenia, można rozpoznać po następujących oznakach:

Stopień mielenia jest **zbyt gruby**, gdy

- espresso lub kawa bardzo szybko wypływa do filiżanki,
- pianka jest bardzo jasna i nietrwała.

Zmniejszyć stopień mielenia, żeby drobniej zmielić ziarna kawy.

Stopień mielenia jest **zbyt drobny**, gdy

- espresso lub kawa tylko kapią do filiżanki,
- pianka jest ciemnobrązowa.

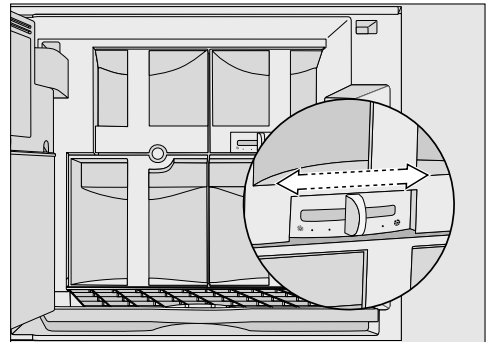
Zwiększyć stopień mielenia, żeby grubiej zmielić ziarna kawy.

Proszę przestrzegać następujących zasad, żeby nie uszkodzić młynka:

Przestawiać młynek zawsze tylko o jeden poziom.

Zmilić ponownie ziarna kawy, w celu dalszego stopniowego przestawienia młynka.

- Otworzyć drzwiczki urządzenia.



- Przesunąć dźwignię stopnia mielenia w urządzeniu maksymalnie o jeden stopień w lewo (drobne mielenie) lub w prawo (grube mielenie).

- Zamknąć drzwiczki urządzenia.

- Przyrządzić napój kawowy.

Następnie można ponownie przestawić stopień mielenia.

Zmieniony stopień mielenia staje się skuteczny dopiero po drugim wydaniu kawy.

# Kawa zgodnie z życzeniem

---

## Wyświetlanie i zmiana parametrów napoju

- Nacisnąć  $\mathcal{O}$ .
- Wybrać napój i nacisnąć *OK*.

Wyświetlone zostają aktualne ustawienia dla mielonej ilości, temperatury zaparzania i zaparzania wstępnego dla tego napoju.

### Mielona ilość

Ekspres do kawy może zmielić i zaparzyć 6-14 g ziaren kawy na filiżankę. Im więcej kawy mielonej jest zaparzone, tym mocniejszy jest napój kawowy.

To, czy należy zmienić mieloną ilość, można rozpoznać po następujących oznakach:

Mielona ilość jest **zbyt mała**, gdy

- espresso lub kawa bardzo szybko wypływa do filiżanki,
- pianka jest bardzo jasna i nietrwała,
- espresso lub kawa cienko smakują.

Zwiększyć mieloną ilość, żeby zaparzyć więcej kawy mielonej.

Mielona ilość jest **zbyt duża**, gdy

- espresso lub kawa tylko kapią do filiżanki,
- pianka jest ciemnobrązowa,
- espresso lub kawa gorzko smakują.

Zmniejszyć mieloną ilość, żeby zaparzyć mniej kawy mielonej.

- Wybrać Mielona ilość i nacisnąć *OK*.
- Naciskać przyciski strzałek  $\wedge \vee$ , żeby zmienić mieloną ilość. Nacisnąć *OK*.

Ustawienie zostaje zapamiętane.

**Wskazówka:** Gdy Państwa napój kawowy jest zbyt mocny lub smakuje zbyt gorzko, proszę wypróbować inne gatunki kawy ziarnistej.

## Temperatura zaparzania

Idealna temperatura zaparzania zależy od

- zastosowanego rodzaju kawy,
- tego, czy przyrządzane jest espresso czy kawa,
- lokalnego ciśnienia powietrza.

Gdy ekspres do kawy jest ustawiony w górach, np. powyżej poziomu 2000 m n.p.m., musi zostać ustawiona niższa temperatura zaparzania. Jest to spowodowane tym, że przy obniżonym ciśnieniu powietrza woda wrze już w niższej temperaturze.

**Wskazówka:** Nie każda kawa dobrze znosi wysokie temperatury. Niektóre rodzaje reagują z dużą wrażliwością, co wpływa negatywnie na wytwarzanie pianki i smak napoju.

Występuje pięć temperatur zaparzania.

- Wybrać Temp. zaparzania i nacisnąć OK.
- Wybrać temperaturę i nacisnąć OK.

Ustawienie zostaje zapamiętane.

## Wstępne zaparzanie kawy mielonej

Przy wstępnym zaparzeniu kawa mielona zostaje najpierw zwilżona niewielką ilością gorącej wody. Pozostała ilość wody zostaje po chwili przefiltrowana przez zwilżoną kawę mieloną. Dzięki temu lepiej się uwalniają substancje aromatyczne zawarte w kawie.

Można włączyć zaparzanie wstępne o normalnej lub przedłużonej długości, albo też wyłączyć funkcję "Zaparzenie wstępne".

W stanie fabrycznym zaparzanie wstępne jest wyłączone.

- Naciskać przyciski strzałek  $\wedge$   $\vee$ , aż zostanie podświetlone Zaparzanie wstępne. Nacisnąć OK.

To, która opcja zaparzania wstępnego jest aktualnie wybrana, można rozpoznać po "ptaszku"  $\checkmark$ .

- Naciskać przyciski strzałek  $\wedge$   $\vee$ , aż zostanie podświetlone żądane ustawienie. Nacisnąć OK.

Ustawienie zostaje zapamiętane.

## Ilość napoju

Smak napoju kawowego, oprócz rodzaju kawy, zależy również w dużym stopniu od ilości wody. Ilość wody można dostosować do wielkości filiżanek i używanych rodzajów kawy dla wszystkich napojów kawowych i dla gorącej wody.

Także dla specjałów kawowych z mlekiem, oprócz ilości espresso lub kawy, można dostosować do swoich preferencji udział mleka i pianki z mleka. Poza tym można ustalić wielkość porcji dla gorącego mleka i dla pianki z mleka.

Dla każdego napoju zaprogramować maksymalną możliwą ilość. Gdy zostanie ona osiągnięta, należy zatrzymać przyrządzanie. Dla tego napoju zostaje wówczas zapamiętana maksymalna możliwa ilość.

Zmieniona ilość napoju jest zawsze zapamiętywana w aktualnym profilu. Nazwa aktualnego profilu jest pokazywana na wyświetlaczu na górze po lewej stronie.

Istnieją dwie możliwości rozpoczęcia programowania ilości:

- za pomocą przycisków napojów, gdy przyrządza się napój kawowy, lub
- gdy wywoła się Ilość napoju w menu Parametr  $\emptyset$ .

**Wskazówka:** Programowanie ilości można przerwać, dopóki na wyświetlaczu pokazywane jest Stop.

Jeśli podczas przyrządzania zostanie opróżniony zbiornik wody, ekspres do kawy przerywa programowanie ilości. Ilość napoju nie zostaje wówczas zapamiętana.

## Zmiana ilości napoju przy przyrządzaniu napoju

Ilość napoju dla Espresso  $\square$ , Kawy  $\square$ , Cappuccino  $\square$  i Latte Macchiato  $\square$  można dostosować i zapamiętać bezpośrednio przy przyrządzaniu.

- Podstawić filiżankę pod wylot centralny.
- Naciskać przycisk dotykowy wybranego napoju dotąd, aż na wyświetlaczu pojawi się zmiana.

Żądany napój jest przyrządzany a na wyświetlaczu pojawia się Zapamiętywanie.

- Gdy naczynie zostanie napełnione zgodnie z życzeniem, nacisnąć OK.


Gdy zmieniana jest ilość napoju dla specjałów kawowych z mlekiem, składniki napoju są zapamiętywane po kolei podczas przyrządzania.

- Gdy ilości poszczególnych składników będą odpowiadać Państwa oczekiwaniom, nacisnąć OK.

Od teraz dla tego napoju będzie przyrządzany zaprogramowany skład i ilość napoju.

## Zmiana ilości napoju w menu Parametr

Ilości dla napojów **Duża kawa, Caffè Latte, Gorące mleko i Pianka z mleka** można dostosować wyłącznie poprzez menu "Parametr".

- Podstawić odpowiednie naczynie pod wylot centralny.
- Nacisnąć .
- Wybrać żądany napój.
- Wybrać Ilość napoju i nacisnąć *OK*.

Od tego momentu sposób postępowania jest identyczny jak przy programowaniu ilości przy przyrządzaniu napoju.

## Zmiana ilości napoju dla różnych profili

Dla każdego profilu można indywidualnie dopasować ilość poszczególnych napojów.

- Nacisnąć .

- Wybrać profil.

Nazwa aktualnego profilu jest pokazywana na górze po lewej stronie wyświetlacza.

Teraz można indywidualnie zmienić ilość napoju, zgodnie z wcześniejszym opisem.

# Profile

Gdy ekspres do kawy jest użytkowany w większym gronie osób, które mają różne preferencje smakowe i przyzwyczajenia, istnieje możliwość założenia indywidualnych profili, dodatkowo do profilu Miele.

W każdym profilu można indywidualnie dopasować ustawienia dla napojów kawowych (Ilość napoju, Mielona ilość, Temperatura zaparzania i Zaparzanie wstępne).

Nazwa aktualnego profilu jest pokazywana na górze po lewej stronie wyświetlacza.



## Wywoływanie profili

- Nacisnąć .



Teraz można utworzyć profil.

Jeśli dodatkowo do standardowego profilu Miele został już utworzony jakiś profil, mają Państwo również następujące możliwości:



- **Wybór profilu** z profili, które zostały już utworzone w urządzeniu.
- **Zmiana nazwy**, gdy nazwa profilu ma zostać zmieniona.
- **Kasowanie profilu**, gdy profil ma zostać skasowany.
- **Zmiana profilu**, aby ustawić, czy ekspres do kawy ma zawsze powracać automatycznie do profilu standardowego Miele, czy też ma pozostać przy ostatnio wybranym profilu.

**Wskazówka:** Naciśnięcie  lub  spowoduje powrót do menu głównego.

## Tworzenie profilu


- Korzystając z przycisków strzałek   wybrać Tworzenie profilu i nacisnąć **OK**.

Na wyświetlaczu pokazywane są litery, które można wybierać za pomocą przycisków strzałek. Liczby, wielkie i małe litery można również wybierać za pomocą przycisków strzałek.




- Wybrać znak za pomocą przycisków strzałek  . Nacisnąć **OK**.

Wybrany znak pojawia się w górnym wierszu.


- Powtarzać postępowanie, aż w górnym wierszu wyświetlacza pojawi się żądana nazwa.

**Wskazówka:** Za pomocą przycisku  można skasować ostatnio wprowadzony znak.

**Gdy nazwa profilu została wprowadzona i ma zostać zapamiętana,**

- korzystając z przycisków strzałek   zaznaczyć "ptaszka"  i nacisnąć **OK**.

**Jeśli natomiast nie chcą Państwo zapamiętywać wprowadzonych danych,**

- naciskać  dotąd, aż wszystkie znaki zostaną skasowane i na wyświetlaczu pojawi się poprzednie menu.

Ostatnio utworzony profil zostaje ustawiony jako aktualny profil.



## Wybór profilu

Ten wybór jest możliwy tylko wtedy, gdy dodatkowo do profilu standardowego Miele został już utworzony jakiś profil.

- Naciskać przyciski strzałek  $\wedge \vee$ , aż zostanie podświetlone Wybór profilu. Nacisnąć *OK*.
- Wybrać żądany profil za pomocą przycisków strzałek  $\wedge \vee$ . Nacisnąć *OK*.

Nazwa aktualnego profilu jest pokazywana na górze po lewej stronie wyświetlacza.

## Zmiana nazwy

Ten wybór jest możliwy tylko wtedy, gdy dodatkowo do profilu standardowego Miele został już utworzony jakiś profil.

- Naciskać przyciski strzałek  $\wedge \vee$  do-  
tąd, aż zostanie podświetlone Zmiana  
nazwy. Nacisnąć *OK*.
- Postępować dokładnie tak samo jak  
przy tworzeniu profilu:
  - w celu skasowania znaku wybrać  $\leftarrow$ ,
  - aby wprowadzić nowy znak, wybierać  
po kolei znaki i potwierdzać za po-  
mocą *OK*,
  - zapamiętać zmienioną nazwę, wybie-  
rając  $\checkmark$  i *OK*.

## Kasowanie profilu

Ten wybór jest możliwy tylko wtedy, gdy dodatkowo do profilu standardowego Miele został już utworzony jakiś profil.

- Naciskać przyciski strzałek  $\wedge \vee$  do-  
tąd, aż zostanie podświetlone Kaso-  
wanie profilu. Nacisnąć *OK*.
- Za pomocą przycisków strzałek wy-  
brać profil do skasowania.
- Nacisnąć *OK*.

Za profilem zostaje wyświetlony "pta-  
szek"  $\checkmark$  a po chwili profil zostaje skaso-  
wany.

# Profile

---

## Zmiana profilu

Urządzenie można ustawić w taki sposób, że po każdym wydaniu napoju automatycznie powróci do profilu Miele, przy włączaniu zawsze będzie aktywny profil Miele lub pozostanie przy ostatnio wybranym profilu.

■ Wybrać Zmiana profilu i nacisnąć *OK*.

Do wyboru są teraz następujące możliwości:

- ręcznie: Wybrany profil pozostaje aktywny dotąd, aż nie zostanie wybrany inny profil.
- po wydaniu: Po każdym wydaniu napoju urządzenie przechodzi automatycznie z powrotem do profilu Miele.
- przy włączaniu: Przy każdym włączeniu urządzenia zostaje automatycznie wybrany profil Miele, niezależnie od tego, który profil został wybrany przed ostatnim wyłączeniem.

■ Wybrać żadaną opcję i nacisnąć *OK*.

## Wywoływanie menu "Ustawienia"

- Nacisnąć '≡.

Teraz można sprawdzić lub zmienić ustawienia.

Po "ptaszku" ✓ za wpisem można rozpoznać, które ustawienie jest obecnie aktywne.

Po naciśnięciu ↵ przechodzi się do wyższego poziomu menu.  
Przez naciśnięcie '≡ można się dostać z powrotem do menu Wybór napoju.

**Wskazówka:** Gdy włączone jest wskazanie godziny lub wybrane zostało wyłączenie nocne, można zmienić ustawienia bez włączania ekspresu do kawy. W tym celu należy nacisnąć '≡.

## Zmianianie i zapamiętywanie ustawień

- Nacisnąć '≡.

■ Za pomocą przycisków strzałek ^ v wybrać ustawienie, które ma zostać zmienione.  
Nacisnąć OK.


■ Naciskać przyciski strzałek ^ v, aż zostanie podświetlona żądana opcja.  
Nacisnąć OK.


Ustawienie zostaje zapamiętane.

# Ustawienia

## Przegląd możliwych ustawień

Ustawienia fabryczne dla poszczególnych punktów menu są zaznaczone za pomocą \*.

Punkt menu	Możliwe ustawienia
Język 	deutsch*, pozostałe języki Kraj
Godzina	Wskazania – wyl.* / wł. / wyłączenie nocne Format czasu – 12-godz. / 24-godz.* Ustawianie
Data	Ustawianie
Timer	Timer 1 – Ustawianie : Włączyć o / Wyłączyć po (0:30)* / Wyłączyć o – Przyporządkowanie dni tygodniaPrzyporządkowanie dni tygodnia: Poniedziałek / Wtorek / Środa / Czwartek / Piątek / Sobota / Niedziela – Aktywacja : Włączyć o (tak / nie*) / Wyłączyć o (tak / nie*) Timer 2 – Ustawianie : Włączyć o / Wyłączyć o – Przyporządkowanie dni tygodnia: Poniedziałek / Wtorek / Środa / Czwartek / Piątek / Sobota / Niedziela – Aktywacja : Włączyć o (tak / nie*) / Wyłączyć o (tak / nie*)
Tryb Eco	wł.* / wyl.
Oświetlenie	Jasność Wyłączyć po


Punkt menu	Możliwe ustawienia
Info	Wydania napojów – Wydania razem / Espresso / Kawa / Duża kawa / Cappuccino / Latte Macchiato / Caffè Latte / Pianka z mleka / Gorące mleko / Gorąca woda Wydań do odkamieniania urządzenia: Wydań do odtłuszczenia zaparzacza:
Blokada uruchomienia 	wt. / wyt.*
Twardość wody	miękka średnia twarda* bardzo twarda
Jasność wyświetlacza	Ustawić jasność
Głośność	Dźwięki sygnałów Dźwięk przycisków
Handel	Tryb pokazowy (wt. / wyt.*)
Ustawienie fabryczne	Bez przywracania Przywracanie

# Ustawienia

---

## Język

Tutaj można wybrać język i kraj dla wszystkich tekstów na wyświetlaczu.

**Wskazówka:** Jeśli przez przeoczenie zostanie ustawiony nieprawidłowy język, menu "Język" można z powrotem odnaleźć po symbolu .

## Godzina

Tutaj można ustawić wskazania godziny, format czasu i aktualną godzinę.

### Wskazania (wskazania godziny)

Do wyboru są następujące możliwości:

- wł.: Godzina będzie pokazywana zawsze wtedy, gdy urządzenie zostanie wyłączone.
- wył.: Godzina nie będzie pokazywana, gdy urządzenie zostanie wyłączone.
- wyłączenie nocne: Data i godzina będą pokazywane od godziny 5:00 do 23:00.

W zależności od tego, jaka opcja została wybrana, urządzenie zużywa więcej energii. Na wyświetlaczu pojawia się odpowiedni komunikat.

## Format czasu

Do wyboru są:

- wskazania 24-godz. (24-godz.)
- wskazania 12-godz. (12-godz.)

## Ustawianie

Godziny i minuty ustawia się za pomocą przycisków strzałek  $\wedge$   $\vee$ .

## Data

Za pomocą przycisków strzałek  $\wedge$   $\vee$  można ustawić rok, miesiąc i dzień.

## Timer

Do dyspozycji są dwa timery z następującymi funkcjami:

Ekspres do kawy

- włącza się o określonym czasie, np. rano na śniadanie (Włączyć o),
- wyłącza się o określonym czasie (Wyłączyć o),
- wyłącza się po określonym czasie, gdy nie zostanie naciśnięty żaden przycisk lub nie zostanie przyrządzony żaden napój (Wyłączyć po; tylko Timer 1).

Poza tym funkcje timera można przyporządkować do poszczególnych dni tygodnia.

Dla opcji Włączyć o i Wyłączyć o musi być uaktywniony timer i przyporządkowany przynajmniej jeden dzień tygodnia.

## Wybieranie timera

Do wyboru są:

- Timer 1: Włączyć o, Wyłączyć o, Wyłączyć po
- Timer 2: Włączyć o, Wyłączyć o

## Włączyć o

Gdy uaktywniona jest blokada uruchomienia, ekspres do kawy **nie** włączy się o zaprogramowanym czasie.

Godziny i minuty ustawia się za pomocą przycisków strzałek  $\wedge \vee$ .

Gdy ekspres do kawy włączy się **trzykrotnie** poprzez funkcję timera **Włączyć o** i nie zostanie wydany żaden napój, urządzenie przestanie się włączać automatycznie. Dzięki temu ekspres nie będzie się włączał codziennie podczas dłuższej nieobecności, np. urlopu. Zaprogramowane czasy pozostaną jednak zachowane i zostaną z powrotem uaktywnione przy następnym ręcznym włączeniu.

## Wyłączyć o

Godziny i minuty ustawia się za pomocą przycisków strzałek  $\wedge \vee$ .

W razie dłuższej nieobecności zapamiętane czasy zostaną z powrotem uaktywnione po następnym ręcznym włączeniu (patrz "Włączyć o").

## Wyłączyć po

Funkcja timera **Wyłączyć po** jest dostępna wyłącznie w ustawieniu Timer 1.

Gdy nie zostanie naciśnięty żaden przycisk lub nie zostanie przyrządzony żaden napój, ekspres wyłączy się po 30 minutach, żeby zaoszczędzić energię.

To wstępne ustawienie można zmienić za pomocą przycisków strzałek  $\vee \wedge$  i wybrać czas z zakresu od 15 minut do 9 godzin.

## Przyporządkowanie dni tygodnia

Wybrać żądany dzień tygodnia. Wybrany dzień tygodnia zostaje zaznaczony za pomocą .

Gdy zostaną zaznaczone wszystkie wybrane dni tygodnia:

- Naciskać przycisk strzałki  $\vee$  dotąd, aż zostanie podświetlona pozycja Akceptacja. Nacisnąć OK.

# Ustawienia

---

## Aktywacja i dezaktywacja timera

Zostało wybrane wskazanie godziny wł. lub wyłączenie nocne.

Gdy uaktywniona jest funkcja timera

Włączyć o, 23 godziny i 59 minut wcześniej na wyświetlaczu pojawia się symbol ☺ i żądany czas włączenia.

Gdy blokada uruchomienia jest aktywna, nie można wybrać funkcji timera Włączyć o.

Wybrać żadaną funkcję timera. Wybrana funkcja timera zostaje zaznaczona za pomocą ☑.

- Naciskać przycisk strzałki ∨ dotąd, aż zostanie podświetlona pozycja Akceptacja. Nacisnąć OK.

## Tryb Eco

Tryb Eco jest trybem oszczędzania energii. System parowy nagrzewa się dopiero wtedy, gdy zostanie zażądany napój kawowy lub para do gorącego mleka i pianki z mleka.

Gdy tryb Eco jest wyłączony, pianka z mleka i gorące mleko oraz kawa i espresso mogą być przyrządzane bezpośrednio po sobie. System pary pozostaje nagrzany i zużywane jest znacznie więcej energii.

Na wyświetlaczu pojawia się komunikat dotyczący zmienionego zużycia energii.



## Oświetlenie

Dostępne są następujące możliwości:

- Ustawianie jasności oświetlenia, gdy urządzenie jest włączone.
- Ustawianie jasności oświetlenia, gdy urządzenie jest wyłączone.
- Ustalenie, kiedy oświetlenie powinno się wyłączyć (Oświetlenie: Wyłączyć po).

## Ustawianie jasności

Najpierw należy wybrać:

- Włączone urządzenie
- Wyłączone urządzenie

Zmienić jasność za pomocą przycisków strzałek  $\wedge \vee$ .

## Aby wyłączyć oświetlenie,

- naciskać przycisk strzałki  $\vee$  dotąd, aż żaden segment nie będzie więcej wypełniony i pojawi się **wył.**

## Ustawianie czasu wyłączenia oświetlenia (Wyłączyć po)

Tutaj można ustawić, jak długo ekspres do kawy powinien pozostawać oświetlony po wyłączeniu.

Godziny i minuty ustawia się przyciskami strzałek  $\wedge \vee$ .

W stanie włączonym ekspres do kawy jest oświetlony jeszcze przez 10 minut po ostatniej akcji. Tego czasu nie można zmienić.

## Info (Wyświetlanie informacji)

W punkcie menu Info można wyświetlić ilość przyrządzonych porcji dla poszczególnych napojów.

Poza tym można zobaczyć, czy możliwe jest wydanie więcej niż 50 porcji przed kolejnym odkamienianiem lub odtłuszczeniem zaparzacza (Wydań do).

Aby dostać się z powrotem do wcześniejszego ekranu,

- należy nacisnąć **OK**.

# Ustawienia

## Blokowanie ekspresu do kawy (Blokada uruchomienia )

Ekspres do kawy można zablokować, tak że niepowołane osoby, np. dzieci, nie będą mogły używać urządzenia.

## Aktywacja i dezaktywacja blokady uruchomienia

Gdy uaktywniona jest blokada uruchomienia, ustawienia timera **Włączyć** o są zdezaktywowane. Ekspres **nie** włączy się o zaprogramowanym czasie.

## Chwilowa dezaktywacja blokady uruchomienia

Dopóki na wyświetlaczu pokazywany jest komunikat **W** celu odblokowania naciśnąć przycisk **OK** przez 6 sekund,

- naciskać **OK** przez 6 sekund.

Gdy tylko ekspres do kawy zostanie wyłączony, urządzenie jest znowu zablokowane.

## Twardość wody

Informacje dotyczące twardości wody można znaleźć w rozdziale "Pierwsze uruchomienie".

## Jasność wyświetlacza

Jasność wyświetlacza zmienia się za pomocą przycisków strzałek  $\wedge \vee$ .

## Głośność

Głośność dźwięków sygnałów i dźwięków przycisków można ustawić za pomocą przycisków strzałek  $\wedge \vee$ .

### Aby wyłączyć dźwięki,

- naciskać przycisk strzałki  $\vee$  dotąd, aż żaden segment nie będzie więcej wypełniony i pojawi się **wył.**

## Ustawienia fabryczne

Ustawienia ekspresu do kawy można przywrócić do stanu wyjściowego.

Ilości wydanych napojów i statusy urządzenia (Wydań do odkamieniania, ... Odtłuszczanie zaparzacza) nie zostaną zresetowane.

Ustawienia stanu fabrycznego można odnaleźć w rozdziale "Przegląd możliwych ustawień".

Następujące ustawienia **nie** zostaną przywrócone:

- Język
- Godzina
- Data


## Tryb pokazowy (Handel)

Do prywatnego użytku ta funkcja nie jest potrzebna.

Przy wykorzystaniu funkcji **Handel ekspres do kawy** może być prezentowany w handlu lub w salonach ekspozycyjnych. Urządzenie jest przy tym podświetlone, ale nie można przyrządzać napojów ani wykonywać żadnych działań.

Gdy zostanie uaktywniony tryb pokazowy, nie można wyłączyć ekspresu przyciskiem wł./wył. ①.

# Czyszczenie i konserwacja

 Ekspres do kawy należy regularnie czyścić, żeby uniknąć namnażania drobnoustrojów.

## Przegląd częstotliwości czyszczenia

Zalecana częstotliwość czyszczenia	Co należy czyścić / konserwować?
<b>codziennie</b> (na koniec dnia)	pojemnik na mleko i pokrywkę
	zbiornik wody
	pojemnik na zużytą kawę
	tackę i blachę ociekacza
<b>1 x w tygodniu</b> (częściej przy silnym zabrudzeniu)	wylot centralny
	pokrywkę czujnika
	zawór mlekowy za pomocą szczoteczki do czyszczenia
	wnętrze
	tackę okapnika na wewnętrznej stronie drzwiczek urządzenia
	zaparzacz
	front urządzenia (szczególnie ważne bezpośrednio po odkamienianiu)
<b>1 x w miesiącu</b>	smarowanie osłony na złączce wylotu centralnego
	pojemnik na ziarna kawy
<b>po wezwaniu</b>	przewód mlekowy (za pomocą środka do czyszczenia przewodów mlekowych)
	zaparzacz (za pomocą tabletek czyszczących)
	odkamienić urządzenie

### Czyszczenie ręczne lub w zmywarce do naczyń


Następujące elementy powinny być myte wyłącznie **ręcznie**:

- pokrywka wylotu centralnego
- zaparzac
- pojemnik na ziarna kawy i pokrywka pojemnika na ziarna kawy
- klapka serwisowa

Niektóre elementy ekspresu do kawy nadają się do mycia w zmywarce do naczyń. W przypadku częstego mycia w zmywarce może nastąpić ew. przebarwienie tych części przez różne pozostałości produktów spożywczych, jak np. pomidory, lub może nawet dojść do uszkodzenia ich powłoki.

Następujące elementy są **przeznaczone do mycia maszynowego**:

- taca ociekacza z kratką
- blacha ociekacza
- zbiornik wody
- pojemnik na zużytą kawę
- wylot centralny (bez pokrywki)
- pojemnik na mleko z pokrywką
- taca okapnika

 Niebezpieczeństwo odniesienia oparzeń o gorące podzespoły lub przez gorące płyny!

Pozostawić ekspres do kawy do ostygnięcia, zanim przystąpi się do czyszczenia.

Proszę zwrócić uwagę, że woda w tacce ociekacza może być bardzo gorąca.

Nie stosować myjki parowej. Para może spowodować zwarcie.

Regularne czyszczenie urządzenia jest bardzo ważne, ponieważ resztki kawy mogą szybko spleśnieć. Resztki mleka mogą skwaśnieć i zatkać przewód mlekowy.

Kapturek złączki wylotu centralnego jest posmarowany smarem silikonowym.

Proszę uważać na odzież przy wkładaniu lub wyjmowaniu pojemników lub innych elementów z wnętrza urządzenia.

## Czyszczenie i konserwacja

---

Wszystkie powierzchnie są wrażliwe na zarysowania. W przypadku powierzchni szklanych zarysowania mogą również doprowadzić do pęknięć. Wszystkie powierzchnie mogą się przebarwić w wyniku kontaktu z nieodpowiednimi środkami czyszczącymi. Proszę zwrócić uwagę na to, żeby natychmiast wytrzeć ewentualne rozpryski przy odkamienianiu!

### **W celu uniknięcia uszkodzeń powierzchni, do czyszczenia nie należy stosować**

- środków czyszczących zawierających sodę, amoniak, kwasy lub chlor,
- środków zawierających rozpuszczalniki,
- środków rozpuszczających osady wapienne,
- środków do czyszczenia stali szlachetnej,
- środków do czyszczenia zmywarek do naczyń,
- środków do mycia szkła,
- środków do czyszczenia piekarników,
- szorujących środków czyszczących, jak np. proszki i mleczka do szorowania, pumeks,
- szorujących twardych gąbek, jak np. zmywaki i szczotki lub używane gąbki, zawierające jeszcze resztki środków szorujących,
- środków do ścierania zabrudzeń,
- ostrych skrobaków metalowych.

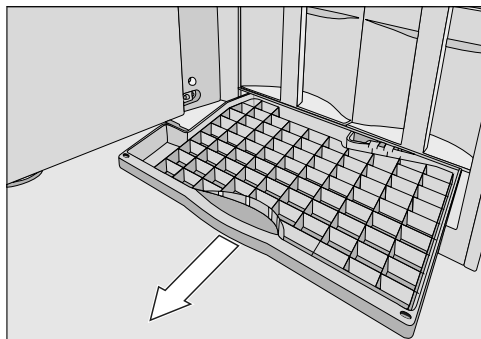
### Tacka ociekacza

**⚠ Niebezpieczeństwo odniesienia oparzeń!**

Jeśli ekspres do kawy został właśnie przepłukany, należy odczekać jakiś czas przed wyjęciem tacki ociekacza z urządzenia. Woda z płukania może jeszcze spływać.

Tackę ociekacza należy czyścić codziennie, żeby uniknąć wytworzenia nieprzyjemnego zapachu i pleśni.

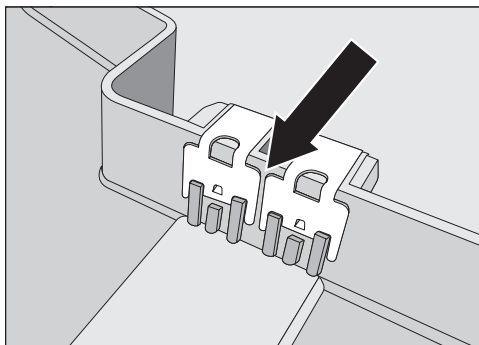
Ekspres do kawy pokazuje komunikat na wyświetlaczu, gdy tacka ociekacza jest pełna i musi zostać opróżniona. Najpóźniej wtedy należy opróżnić tackę ociekacza.



- Otworzyć drzwiczki i ostrożnie wyjąć tackę ociekacza z urządzenia.

Kratka w tacce ociekacza służy jako "falachron", tzn. gdy tacka jest pełna, kratka podczas transportu troszczy się o to, żeby zawartość się nie przeleża.

- Tackę ociekacza i kratkę umyć w zmywarce do naczyń lub ręcznie, za pomocą gorącego roztworu płynu do mycia naczyń a następnie wytrzeć je do sucha.



- Wyczyścić starannie styki (płytki metalowe) i zakamarki. Wszystko dobrze wysuszyć.

Tylko czyste i suche styki umożliwiają jednoznaczne określenie stanu napełnienia tacki ociekacza. Ewentualnie proszę sprawdzać ten obszar raz w tygodniu.

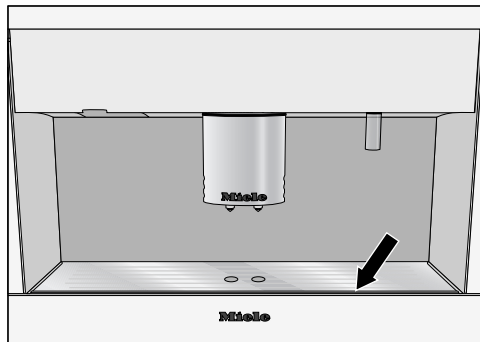
- Wyczyścić przestrzeń pod tacką ociekacza.
- Wsunąć tackę ociekacza do ekspresu do kawy.

Zwrócić uwagę na to, żeby tacka ociekacza była do oporu wsunięta do urządzenia.

# Czyszczenie i konserwacja

## Blacha ociekacza

- Wyjąć blachę ociekacza.
- Umyć blachę ociekacza w zmywarce do naczyń lub ręcznie ciepłą wodą z dodatkiem płynu do mycia naczyń.
- Wysuszyć blachę ociekacza.



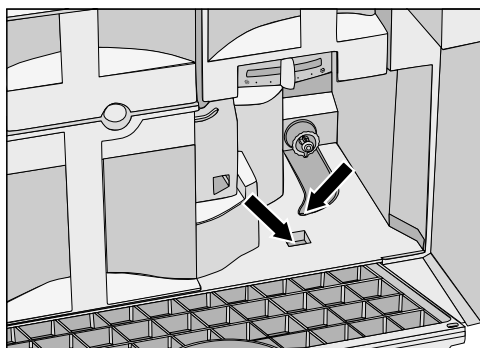
- Włożyć blachę ociekacza z powrotem do tacki ociekacza. Zwrócić uwagę na to, żeby blacha ociekacza przylegała równo z przodu.

## Zbiornik wody

Wymieniać wodę codziennie, żeby uniknąć namnażania drobnoustrojów.

Zwrócić uwagę na to, żeby zawór, dolna powierzchnia zbiornika wody i powierzchnia ustawcza w ekspresie do kawy były czyste. Tylko wtedy zbiornik wody może zostać prawidłowo umieszczony w urządzeniu.

- Umyć zbiornik wody w zmywarce do naczyń lub ręcznie ciepłą wodą z dodatkiem płynu do mycia naczyń. Wysuszyć zbiornik wody.



- Wyczyścić i wysuszyć starannie powierzchnię ustawczą w ekspresie do kawy, przede wszystkim w zagłębieniach.



## Pojemnik na zużytą kawę

Po pewnym czasie ekspres do kawy pokazuje na wyświetlaczu komunikat, że należy opróżnić pojemnik na zużytą kawę. Najpóźniej wtedy pojemnik na zużytą kawę należy wyczyścić.

Na resztkach kawy może się tworzyć pleśń. Proszę czyścić pojemnik na zużytą kawę **codziennie**.

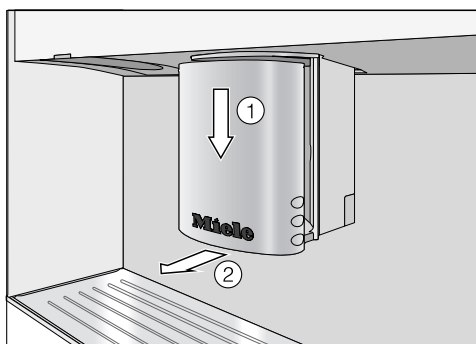
W pojemniku na zużytą kawę często znajduje się również trochę wody, która jest pozostałością procesu płukania.

- Umyć zbiornik wody w zmywarce do naczyń lub ręcznie ciepłą wodą z dodatkiem płynu do mycia naczyń i go wysuszyć.
- Wyczyścić również dokładnie wnętrze urządzenia.

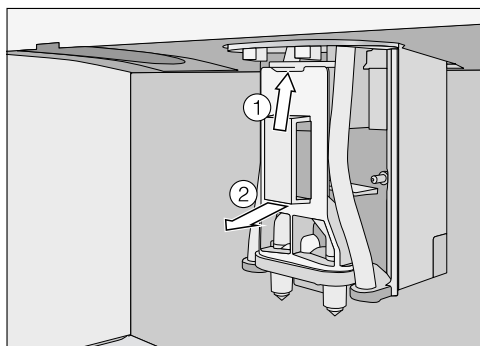
## Wylot centralny

Wyczyścić wylot centralny, za wyjątkiem pokrywy ze stali szlachetnej, przynajmniej **raz w tygodniu** w zmywarce do naczyń. W ten sposób osady kawy zostaną dobrze usunięte.

Pokrywkę wylotu centralnego ze stali szlachetnej myć **wyłącznie** ręcznie, ciepłą wodą z dodatkiem płynu do mycia naczyń.

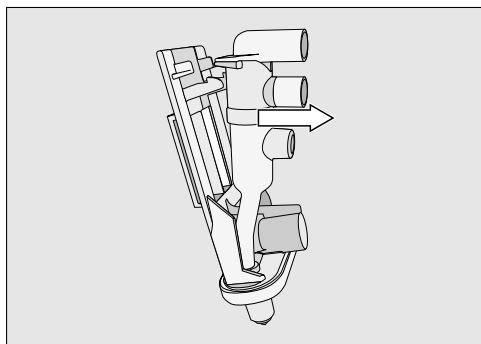


- Zsunąć wylot centralny całkiem do dołu ① i zdjąć do przodu pokrywkę ze stali szlachetnej ②.

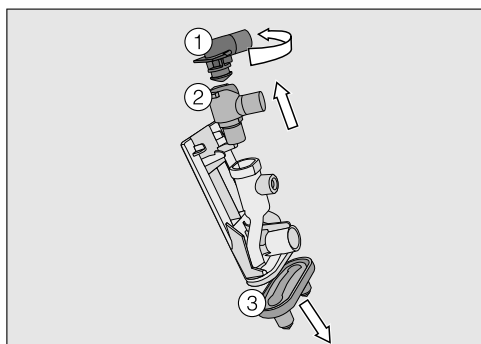


- Nacisnąć nieco do góry ①, chwycić zespół wylotowy za uchwyt i wyciągnąć go do przodu ②.

## Czyszczenie i konserwacja



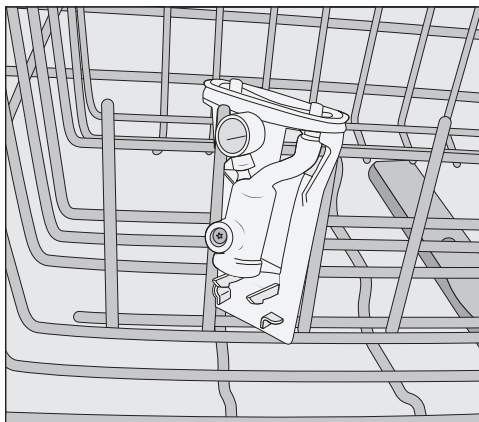
- Zwolnić wylot, chwytając go po bokach i ciągnąc do przodu.



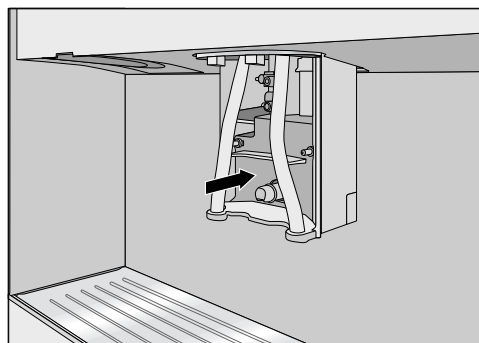
- Obrócić górną złączkę ① i wyciągnąć ją do góry. Również dolną złączkę ② wyciągnąć do góry.
- Wyciągnąć dysze wylotowe ③.

Element "Y" powinien pozostać na swoim miejscu.

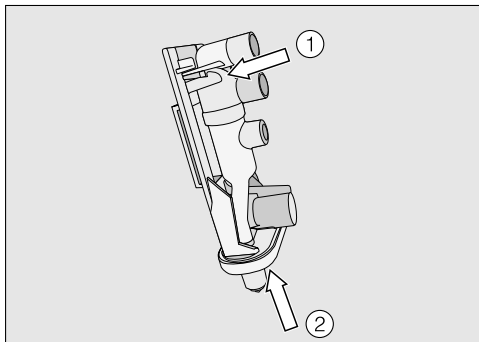
- Wyczyścić dokładnie wszystkie elementy.



**Wskazówka:** Ustawić wylot pionowo w koszu górnym zmywarki do naczyń. Złączkę i dysze wylotowe włożyć do szuflady na sztućce.




- Wyczyścić powierzchnię przy wylocie centralnym za pomocą wilgotnej ściereczki z gąbki.



- Teraz złożyć z powrotem zespół wylotowy w odwrotnej kolejności. Zwrócić uwagę na to, żeby górna złączka ① zatrzasnęła się z kliknięciem. Mocno nacisnąć, żeby dobrze osadzić dysze wylotowe ② na zespole wylotowym.
- Założyć z powrotem zespół wylotowy w wylocie centralnym.
- Założyć z powrotem pokrywkę.

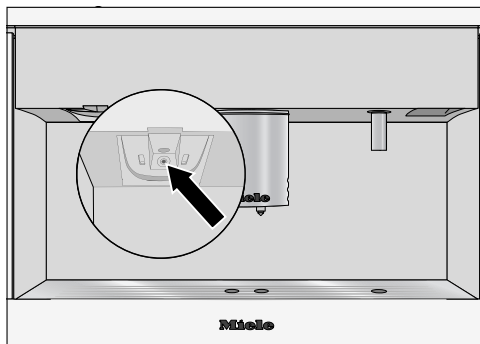
### Konserwacja zaworu mlekowego

Zawór mlekowy należy czyścić raz w tygodniu, żeby przyrządzana pianka z mleka była dobrej jakości.

- Nacisnąć .
- Za pomocą przycisków strzałek  $\wedge$  wybrać Konserwacja. Nacisnąć OK.
- Wybrać Konserwacja zaworu mlekowego i nacisnąć OK.

Zawór mlekowy przemieszcza się w pozycję konserwacyjną.

**Ważne!** Przed potwierdzeniem polecenia Opuszczanie pozycji konserwacyjnej za pomocą OK, należy **bezwzględnie** usunąć szczoteczkę do czyszczenia. W przeciwnym razie ekspres do kawy zostanie uszkodzony.



- Włożyć szczoteczkę do zaworu mlekowego. Poruszać szczoteczką w tę i z powrotem.
- Nacisnąć OK.

Zawór mlekowy przemieszcza się w pozycję podstawową i przewód mlekowy zostaje przepłukany.

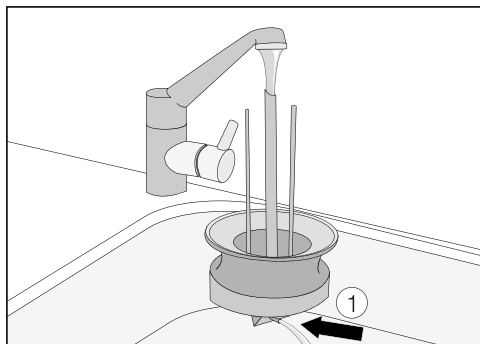
# Czyszczenie i konserwacja

## Pojemnik na mleko z pokrywką

Zabrudzenia mogą prowadzić do nieprawidłowego działania urządzenia. Zwrócić uwagę na to, żeby szyjka i kołnierz pojemnika pozostawały czyste (zarówno przy napełnianiu jak i transporcie pojemnika).

- Wyczyścić miejsce na pojemnik mlekowy w urządzeniu za pomocą wilgotnej ściereczki gąbkowej.
- Pojemnik na mleko (szklany) umyć w zmywarce do naczyń lub ręcznie ciepłą wodą z dodatkiem płynu do mycia naczyń. Wysuszyć pojemnik na mleko.

**Przed** włożeniem pokrywy pojemnika na mleko do zmywarki:



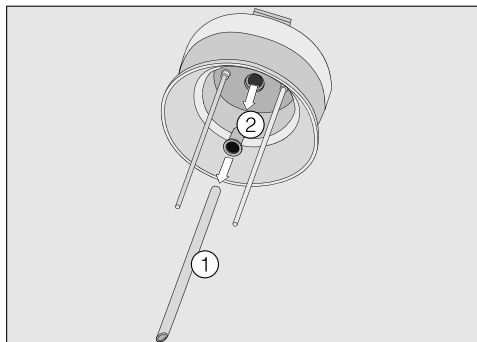
- Przepłukać przewód mlekowy w pokrywie pod bieżącą wodą.

Gdy nie wypływa przy tym **żadna** woda z przewodu mlekowego ①,

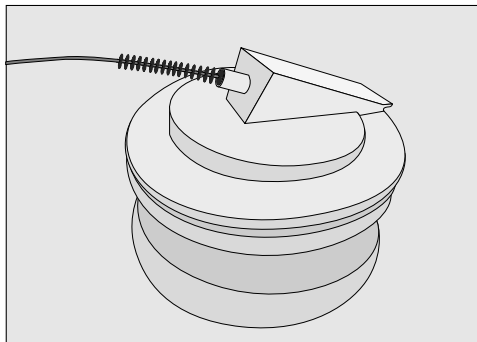
- rozłożyć pokrywkę pojemnika na mleko i umyć ją za pomocą dostarczonej szczoteczki.

## Rozkładanie pokrywy pojemnika na mleko i czyszczenie za pomocą szczoteczki

Tłuszcz z mleka może się osadzać w pokrywie pojemnika na mleko. Mleko przyska wówczas przy przyrządzaniu pianki z mleka.



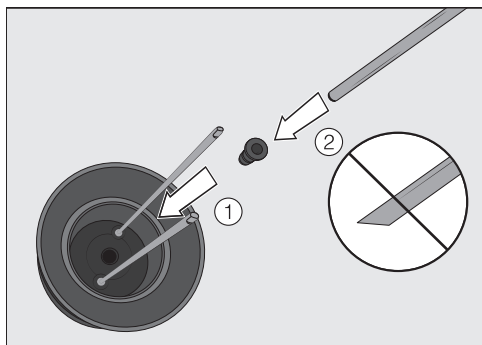
- Wyciągnąć rurkę zasysania mleka ① z pokrywy pojemnika na mleko. Zwrócić uwagę na to, żeby wyjąć również uszczelkę ②.
- Umyć oba elementy pod bieżącą gorącą wodą. Włożyć dostarczoną wraz z urządzeniem szczoteczkę do czyszczenia do rurki ze stali szlachetnej i poruszać nią tam i z powrotem, aż zostaną usunięte wszystkie resztki mleka.



- Wyczyścić również przewód mlekowy w pokrywie za pomocą szczoteczki do czyszczenia o dołu i od góry.

Aby zmontować z powrotem pokrywkę:

- Włożyć **najpierw** uszczelkę w pokrywkę.



Zwrócić uwagę na to, żeby **nie wkładać** ściętej strony rurki stalowej w uszczelkę. Zostanie ona w ten sposób uszkodzona.

- Włożyć rurkę do zasysania mleka w uszczelkę.

### Pojemnik na ziarna kawy

- Wyciągnąć pojemnik na ziarna kawy z urządzenia i zdjąć pokrywkę przesuwając ją do tyłu.
- Pojemnik na ziarna kawy wraz z pokrywką należy myć wyłącznie **ręcznie** ciepłą wodą z dodatkiem płynu do mycia naczyń. Wysuszyć oba elementy.
- Nasunąć z powrotem pokrywkę i wsunąć pojemnik na ziarna kawy z powrotem do urządzenia.

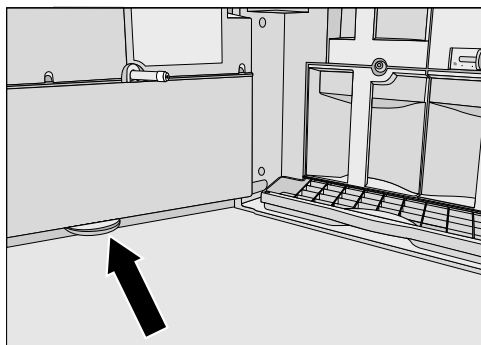
## Czyszczenie i konserwacja

### Wnętrze i drzwiczki urządzenia

- Wnętrze i drzwiczki urządzenia należy czyścić gorącym, delikatnym roztworem płynu do mycia naczyń, po wyjęciu ze środka wszystkich części, które można wyjąć.

**Wskazówka:** Usunąć wysuszone resztki zmielonej kawy za pomocą odkurzacza.

W dolnym obszarze drzwiczek wewnętrznych znajduje się tacka okapnika.

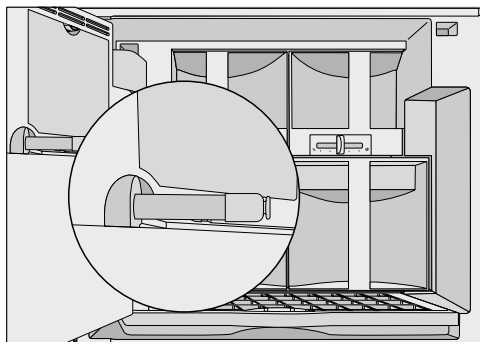


- Wyjąć tackę i umyć ją w zmywarce do naczyń lub ręcznie ciepłą wodą z dodatkiem płynu do mycia naczyń.

Proszę pamiętać, żeby założyć z powrotem tackę okapnika.

### Złączka wylotu centralnego

Na wewnętrznej stronie drzwiczek znajduje się złączka pomiędzy zaparaczem i wylotem centralnym urządzenia.



- Ten element należy regularnie czyścić za pomocą wilgotnej ściereczki, nie ścierając smaru z kapturka.
- Smarować kapturkę regularnie raz w miesiącu dostarczoną wraz z urządzeniem smarem silikonowym.

## Zaparzacz

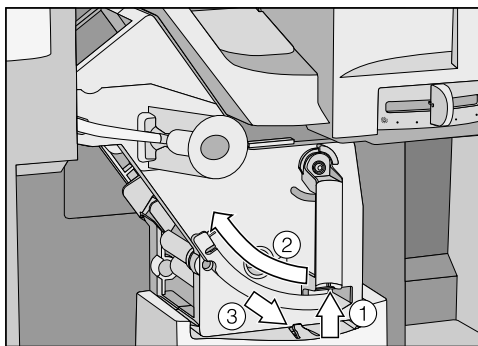
### Wymywanie i ręczne czyszczenie zaparzacza

Zaparzacz należy czyścić wyłącznie ręcznie za pomocą ciepłej wody bez żadnych środków czyszczących. Rucho-  
me części zaparzacza są nasmarowane. Środki czyszczące mogą spowodować uszkodzenie zaparzacza.

Zaparzacz można wyjąć do czyszczenia.

Czyścić zaparzacz raz w tygodniu.

- Otworzyć drzwiczki urządzenia.
- Wyjąć zbiornik wody, pojemnik na zużytą kawę i pokrywkę zasobnika na zmieloną kawę.

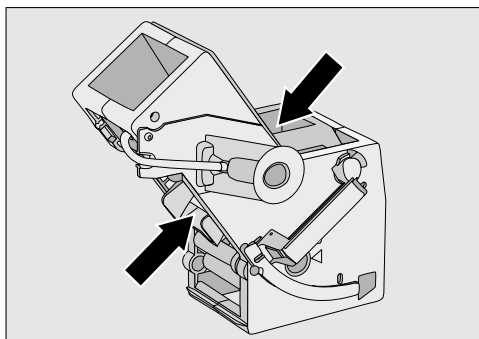


- Nacisnąć przycisk na dole przy uchwycie zaparzacza ①, obracając przy tym uchwyt w lewo ②.
- Nacisnąć do dołu występ zatrzasku przed zaparzaczem ③ i ostrożnie wyciągnąć zaparzacz.
- Wyciągnąć ostrożnie zaparzacz z ekspresu do kawy.

Jeśli zaparzacz nie chce wyjść lub wymowanie jest utrudnione, wówczas nie znajduje się on w położeniu podstawowym (patrz "Co robić, gdy ... ?").

Po wyciągnięciu zaparzacza **nie** zmieniać pozycji uchwytu na zaparzaczu. Zaparzacz przestawi się przy tym i nie będzie go można więcej wsunąć do ekspresu do kawy.

- Wyczyścić zaparzacz **ręcznie pod bieżącą ciepłą wodą** bez żadnych środków czyszczących.



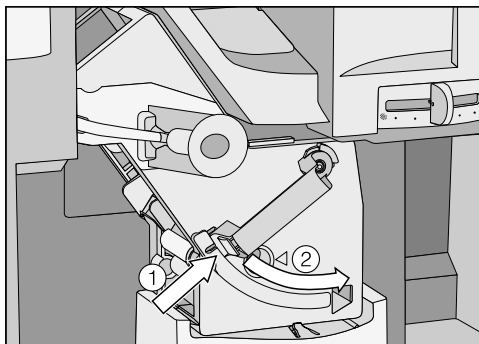
- Zetrzeć resztki kawy z sitka. Jedno sitko znajduje się w lejku, drugie po lewej stronie obok lejka.
- Wysuszyć lejek, żeby przy następnym przyrządzaniu napoju resztki zmielonej kawy nie przykleiły się do lejka.
- Wyczyścić wnętrze ekspresu do kawy. Usunąć wysuszone resztki zmielonej kawy za pomocą odkurzacza.

Aby z powrotem założyć zaparzacz:

- Proszę postępować w odwrotnej kolejności: Wsunąć zaparzacz równo do ekspresu do kawy.

## Czyszczenie i konserwacja

---



- Nacisnąć przycisk na dole przy uchwycie zaparzacza ①, obracając przy tym uchwyt w prawo ②.
- Zamknąć drzwiczki urządzenia.


### Programy konserwacyjne

Występują następujące programy konserwacyjne:

- Płukanie urządzenia
- Płukanie przewodu mlekowego
- Czyszczenie przewodu mlekowego
- Odtłuszczenie zaparzacza
- Odkamienianie urządzenia

Przeprowadzić odpowiedni program konserwacyjny, gdy na wyświetlaczu pojawi się wezwanie. Dalsze informacje można znaleźć na następnych stronach.

### Wywoływanie menu "Konserwacja"

- Nacisnąć .
- Za pomocą przycisków strzałek  $\wedge$  wybrać Konserwacja. Nacisnąć OK.


Teraz można wybrać program konserwacyjny.



## Płukanie urządzenia

Przewody w ekspresie do kawy można przepłukać ręcznie.

Gdy został przyrządzony napój kawowy, ekspres jest płukany także przy wyłączeniu. W ten sposób usuwane są ewentualne resztki kawy.

- Nacisnąć .
- Naciskać przycisk strzałki  $\wedge$  dotąd, aż zostanie podświetlona pozycja Konserwacja. Nacisnąć OK.
- Naciskać przyciski strzałek, aż zostaną podświetlone Płukanie urządzenia. Nacisnąć OK.


Przewody zostają przepłukane.

## Płukanie przewodu mlekowego

Przewód mlekowy może zostać zatkany przez resztki mleka. Gdy przyrządzany był napój z mlekiem, ekspres do kawy po kilku minutach automatycznie płucze przewód mlekowy.

Przewód mlekowy można również przepłukać ręcznie.

**Wskazówka:** Podstawić odpowiednie naczynie pod wylot centralny.

- Nacisnąć .
- Naciskać przycisk strzałki  $\wedge$  dotąd, aż zostanie podświetlona pozycja Konserwacja. Nacisnąć OK.
- Wybrać Płukanie przewodu mlekowego i nacisnąć OK.

Przewód mlekowy zostaje przepłukany. Woda z płukania wypływa z wylotu centralnego.

# Czyszczenie i konserwacja

## Czyszczenie przewodu mlekowego

Przewód mlekowy musi być czyszczony mniej więcej raz w tygodniu.

Ekspres przypomina o tym we właściwym momencie. Trzy dni przed upływem terminu na wyświetlaczu pojawia się komunikat Dni do czyszczenia przewodu mlekowego: Ekspres do kawy pokazuje ilość dni pozostałych do czyszczenia przewodu mlekowego po każdym włączeniu.

- Nacisnąć **OK**, żeby potwierdzić komunikat.

Gdy ilość pozostałych dni jest równa 0, na wyświetlaczu pojawia się komunikat Czyszczenie przewodu mlekowego. Możliwość przyrządzania napojów zawierających mleko zostaje zablokowana.


Teraz można przyrządzać wyłącznie espresso, kawę, dużą kawę i gorącą wodę. Napoje zawierające mleko będzie można przyrządzać dopiero wtedy, gdy przewód mlekowy zostanie wyczyszczony.

- Nacisnąć **OK**, żeby potwierdzić komunikat.

## Przeprowadzanie czyszczenia przewodu mlekowego


Proces czyszczenia nie może zostać przerwany. Proces musi zostać przeprowadzony całkowicie.

Program konserwacyjny Czyszczenie przewodu mlekowego trwa ok. 13 minut.

- Nacisnąć .
- Naciskać przycisk strzałki  $\wedge$  dotąd, aż zostanie podświetlona pozycja Konserwacja. Nacisnąć **OK**.
- Naciskać przyciski strzałek, aż zostaną podświetlone Czyszczenie przewodu mlekowego. Nacisnąć **OK**.

Proces zostaje uruchomiony a na wyświetlaczu pojawiają się różne komunikaty.

- Proszę postępować według instrukcji na wyświetlaczu.

Gdy na wyświetlaczu pojawi się komunikat Napełnić zbiornik wody środkiem czyszczącym i ciepłą wodą do oznaczenia  i włożyć go do urządzenia, proszę postępować w następujący sposób.

## Czyszczenie i konserwacja

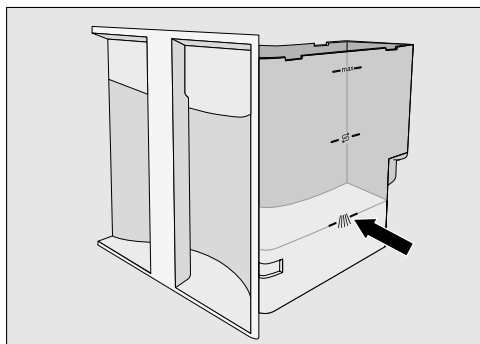
### Sporządzanie roztworu czyszczącego:

W celu uzyskania optymalnych efektów czyszczenia zalecamy stosowanie środka czyszczącego Miele do przewodów mlekowych.

Proszek czyszczący do przewodów mlekowych został opracowany specjalnie dla ekspresów do kawy Miele i dlatego pozwala na uniknięcie szkodliwych następstw.

Środek czyszczący do przewodów mlekowych można nabyć w sklepach specjalistycznych Miele, w serwisie firmy Miele lub w sklepie internetowym [www.miele-shop.pl](http://www.miele-shop.pl).

- Dodać torebkę środka czyszczącego do przewodów mlekowych do zbiornika wody.



- Napełnić zbiornik wody ciepłą wodą do oznaczenia /// i wymieszać roztwór.

Proszę przestrzegać proporcji mieszaniny. Ważne jest, żeby w zbiorniku wody nie było mniej wody, niż potrzeba. W przeciwnym razie czyszczenie nie będzie kompletne.

- Założyć z powrotem zbiornik wody i zamknąć drzwiczki urządzenia.
- Proszę postępować według instrukcji na wyświetlaczu.

Gdy zostaną Państwo o to poproszeni na wyświetlaczu,

- proszę starannie wypłukać zbiornik wody czystą wodą. Zwrócić uwagę, żeby w zbiorniku wody nie pozostały **żadne** resztki środka czyszczącego. Napełnić zbiornik wody czystą wodą pitną.

Proces czyszczenia jest zakończony, gdy na wyświetlaczu pojawi się komunikat Proces zakończony.

# Czyszczenie i konserwacja

## Odtłuszczenie zaparzacza

W zależności od zawartości tłuszczu w używanych rodzajach kawy, może dojść do szybszego zatkania zaparzacza. Aby uzyskiwać aromatyczne napoje kawowe i zapewnić bezusterkową pracę ekspresu do kawy, zaparzacza należy regularnie odtłuszczać.

W celu uzyskania optymalnych efektów czyszczenia zalecamy stosowanie tabletek czyszczących Miele. Tabletki czyszczące Miele do odtłuszczenia zaparzacza zostały opracowane specjalnie dla ekspresów do kawy Miele i dlatego pozwalają na uniknięcie szkodliwych następstw.

Tabletki czyszczące można nabyć w handlu specjalistycznym, w serwisie Miele lub w sklepie internetowym Miele [www.miele-shop.pl](http://www.miele-shop.pl).


Program konserwacyjny "Odtłuszczenie zaparzacza" trwa ok. 11 minut.

Po 200 porcjach na wyświetlaczu pojawia się komunikat Odtłuszczenie zaparzacza.

- Nacisnąć **OK**.

Komunikat jest pokazywany na wyświetlaczu dotąd, aż zaparzacza zostanie odtłuszczone.

## Przeprowadzanie odtłuszczenia zaparzacza

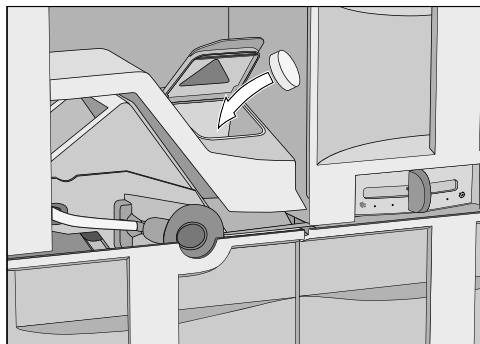
- Włączyć ekspres przyciskiem wł./wył. ①.
- Nacisnąć .
- Za pomocą przycisków strzałek  $\wedge$  wybrać Konserwacja i nacisnąć **OK**.

- Wybrać Odtłuszczenie zaparzacza i nacisnąć **OK**.

Proces czyszczenia nie może zostać przerwany. Proces musi zostać przeprowadzony całkowicie.

- Nacisnąć **OK**.
- Proszę postępować według instrukcji na wyświetlaczu.

Gdy na wyświetlaczu pojawi się komunikat Wrzucić tabletkę czyszczącą do zasobnika na kawę mieloną i go zamknąć:



- Zdjąć pokrywkę zasobnika na kawę mieloną i otworzyć klapkę zasobnika na kawę mieloną.
- Włożyć do zasobnika tabletkę czyszczącą.
- Zamknąć klapkę, założyć z powrotem pokrywkę do urządzenia i zamknąć drzwiczki urządzenia.
- Proszę postępować według dalszych instrukcji na wyświetlaczu.

Gdy na wyświetlaczu pojawi się Proces zakończony,

- nacisnąć **OK**.

Zaparzacza jest wyczyszczony.

Uwaga! Uszkodzenia wrażliwych powierzchni i naturalnych podłóg!

Rozpryski roztworu odkamieniacza mogą się ewentualnie dostać na sąsiadujące powierzchnie.

Zwrócić uwagę na to, żeby ewentualne rozpryski odkamieniacza zostały natychmiast wytarte.

W trakcie użytkowania w ekspresie do kawy odkłada się kamień. To, jak szybko urządzenie zostanie zakamienione, zależy od stopnia twardości używanej wody. Osadywapienne muszą być regularnie usuwane.

Urządzenie przeprowadzi Państwa przez proces odkamieniania. Na wyświetlaczu będą się pojawiać różne komunikaty, np. zostaną Państwo poproszeni o opróżnienie tacki ociekacza lub napełnienie zbiornika wody.

Odkamienianie jest **konieczne** i trwa około 20 minut.

Ekspres do kawy w odpowiednim momencie wzywa na wyświetlaczu do odkamieniania urządzenia. Na wyświetlaczu pojawia się komunikat Wydań do odkamieniania urządzenia: 50. Ekspres do kawy wskazuje pozostałą ilość wydań do odkamieniania przy każdym przyrządzeniu napoju.

■ Nacisnąć **OK**, żeby potwierdzić komunikat.

Gdy ilość pozostałych wydań będzie równa 0, ekspres do kawy zostanie zablokowany.

Ekspres do kawy można wyłączyć, jeśli nie chce się przeprowadzać procesu odkamieniania w tym momencie. Napoje mogą być jednak ponownie przyrządzane dopiero po przeprowadzeniu odkamieniania.

# Odkamienianie urządzenia

## Odkamienianie po wezwaniu na wyświetlaczu


Na wyświetlaczu pokazywany jest komunikat Odkamienianie urządzenia.

Odkamienianie nie może zostać przerwane. Proces musi zostać przeprowadzony całkowicie.

- Nacisnąć **OK**.

Proces zostaje uruchomiony.

- Proszę postępować według instrukcji na wyświetlaczu.

Gdy na wyświetlaczu pojawi się komunikat Napełnić zbiornik wody środkiem odkamieniającym i ciepłą wodą do oznaczenia  i włożyć go do urządzenia, proszę postępować w następujący sposób.

## Przygotowywanie roztworu odkamieniacza

W celu uzyskania optymalnych efektów czyszczenia zalecamy stosowanie tabletek do odkamieniania Miele.

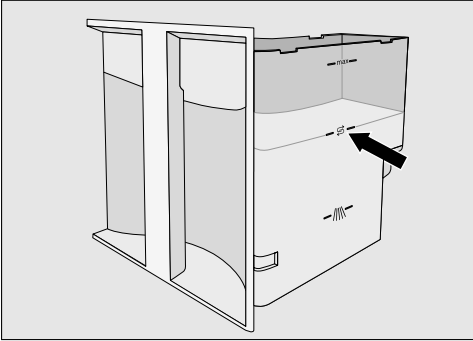
Tabletki do odkamieniania Miele zostały opracowane specjalnie dla ekspresów do kawy Miele i dlatego pozwalają na uniknięcie szkodliwych następstw.

Inne środki odkamieniające, które oprócz kwasu cytrynowego zawierają również inne kwasy i/lub nie są wolne od innych niepożądanych składników, np. chloru, mogą spowodować uszkodzenie produktu. Poza tym w przypadku niedotrzymania koncentracji roztworu odkamieniającego nie można zagwarantować wymaganej skuteczności działania.

Tabletki do odkamieniania można nabyć w sklepach specjalistycznych Miele, w serwisie firmy Miele lub w internecie pod adresem [www.miele-shop.pl](http://www.miele-shop.pl).

# Odkamienianie urządzenia

Do odkamieniania potrzebne są 2 tabletki odkamieniacza.



- Napełnić zbiornik wody letnią wodą do oznaczenia ☞.
- Dodać do wody 2 tabletki odkamieniacza.

Przestrzegać proporcji mieszanki dla tabletek odkamieniających. Ważne jest, żeby w zbiorniku wody nie było ani mniej ani więcej wody, niż potrzeba. W przeciwnym razie proces odkamieniania zostanie przedwcześnie przerwany.

## Przeprowadzanie odkamieniania

- Założyć z powrotem zbiornik wody i zamknąć drzwiczki urządzenia.
- Proszę postępować według dalszych instrukcji na wyświetlaczu.

Gdy na wyświetlaczu pojawi się komunikat Wypłukać zbiornik wody i napełnić go świeżą wodą do oznaczenia ☞:

- Starannie wypłukać zbiornik wody czystą wodą. Zwrócić uwagę na to, żeby w zbiorniku wody nie pozostały **żadne** resztki środka odkamieniającego. Napełnić zbiornik wody czystą wodą pitną do oznaczenia ☞.

Po płukaniu proces czyszczenia jest zakończony.

- Nacisnąć OK.

Teraz ekspres do kawy jest odkamieniony i można znowu przyrządzać napoje.


Po odkamienianiu należy również starannie umyć zbiornik wody i tackę ociekacza, żeby usunąć wszystkie pozostałości odkamieniacza.

Proszę zwrócić uwagę na to, żeby natychmiast zetrzeć ewentualne rozpryski odkamieniacza! Powierzchnie mogą zostać uszkodzone.

# Odkamienianie urządzenia

---

## Uruchamianie odkamieniania bez wezwania

- Nacisnąć .
- Wybrać Konserwacja i nacisnąć OK.
- Wybrać Odkamienianie urządzenia.

Odkamienianie nie może zostać przerwane. Proces musi zostać przeprowadzony całkowicie.

- Nacisnąć OK.

Odkamienianie zostaje uruchomione.



Większość usterek i błędów, występujących podczas codziennego użytkowania, można usunąć samodzielnie. Poniższy przegląd powinien być pomocny w ustaleniu przyczyn ewentualnych usterek i błędów i ich usunięciu. Proszę jednak pamiętać:



**Uwaga!** W żadnym wypadku nie otwierać obudowy!

Nieprawidłowo przeprowadzone naprawy mogą się stać przyczyną poważnych zagrożeń dla użytkownika.

Naprawy mogą być przeprowadzane wyłącznie przez fachowców autoryzowanych przez firmę Miele.

Jeśli nie można samodzielnie odnaleźć przyczyny usterki ani jej usunąć, proszę powiadomić serwis.

### Komunikaty na wyświetlaczu

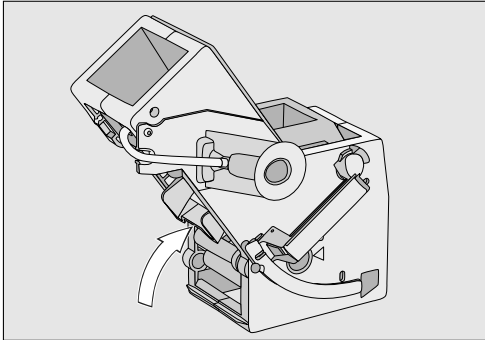
Komunikaty błędów muszą zostać potwierdzone za pomocą "OK". Oznacza to, że również po usunięciu usterki komunikat może się znowu pojawić na wyświetlaczu.


W celu usunięcia "usterki" proszę postępować zgodnie z poleceniami na wyświetlaczu.

Jeśli komunikat błędu pojawi się ponownie na wyświetlaczu, wezwać serwis.

Komunikat	Przyczyna i postępowanie
<b>F1, F2, F3, F4 F80, F81, F82, F83</b>	Wystąpiła wewnętrzna usterka. ■ Wyłączyć ekspres przyciskiem wł./wył. ①. Odczekać ok. 1 godzinę przed ponownym włączeniem urządzenia.
<b>F74, 77 F225, F226 F235, F236</b>	Wystąpiła wewnętrzna usterka. ■ Wyłączyć ekspres przyciskiem wł./wył. ①. Odczekać ok. 2 minuty przed ponownym włączeniem urządzenia.

## Co robić, gdy ... ?


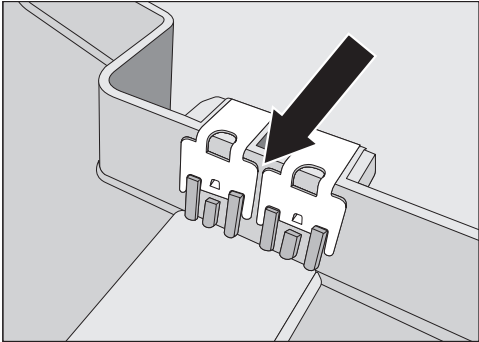
Komunikat	Przyczyna i postępowanie
<p><b>F73 lub</b> Skontrolować zaporacz</p>	<p>Zaparacz nie może się przemieścić w pozycję podstawową lub jest zabrudzony i zmielona kawa nie może zostać sprasowana.</p> <ul style="list-style-type: none"><li>■ Sprawdzić, czy można wyjąć zaporacz (patrz "Czyszczenie i konserwacja - Zaparacz").</li><li>■ Gdy można wyjąć zaporacz, należy go wyczyścić (patrz "Czyszczenie i konserwacja - Zaparacz").</li></ul>  <ul style="list-style-type: none"><li>■ Przesunąć wyrzutnik kawy zaporacza na pozycję podstawową (patrz rysunek).</li><li>■ Włożyć z powrotem pojemnik na zużytą kawę i zbiornik wody. Nie wkładać zaporacza. Zamknąć drzwiczki urządzenia i włączyć ekspres do kawy za pomocą przycisku wł./wył. ①.</li></ul> <p>Napęd zaporacza zostaje zainicjowany i przemieszcza się w położenie podstawowe.</p> <ul style="list-style-type: none"><li>■ Gdy pojawi się komunikat Załóżyc zaporacz, otworzyć drzwiczki urządzenia i włożyć wszystkie elementy z powrotem do urządzenia. Zamknąć drzwiczki urządzenia.</li></ul> <p>Gdy nie można wyjąć zaporacza:</p> <ul style="list-style-type: none"><li>■ Wyłączyć ekspres przyciskiem wł./wył. ①. Odczekać ok. 2 minuty przed ponownym włączeniem urządzenia.</li></ul>

Komunikat	Przyczyna i postępowanie
Zbyt dużo kawy mielonej	<p>W zasobniku na kawę mieloną jest zbyt dużo zmielonej kawy.</p> <p>Gdy do zasobnika na kawę mieloną zostanie wsypane więcej niż płaska łyżeczka zmielonej kawy, zaparacz nie może sprasować kawy. Kawa zostaje opróżniona do pojemnika na zużytą kawę a na wyświetlaczu pojawia się komunikat błędu.</p> <ul style="list-style-type: none"> <li>■ Wyłączyć ekspres przyciskiem wł./wył. ①.</li> <li>■ Wyjąć zaparacz i go wyczyścić (patrz "Czyszczenie i konserwacja - Zaparacz").</li> <li>■ Usunąć kawę mieloną z wnętrza ekspresu do kawy, np. za pomocą odkurzacza.</li> <li>■ Dozować kawę mieloną za pomocą dostarczonej łyżeczki do kawy. Podawać tylko <b>jedną</b> porcję kawy mielonej do zasobnika na kawę mieloną.</li> </ul>
Wsunąć zbiornik wody aż do zaczepienia	<p>Zbiornik wody nie jest prawidłowo umieszczony w urządzeniu.</p> <ul style="list-style-type: none"> <li>■ Wyjąć zbiornik wody i włożyć go ponownie.</li> </ul> <p>Gdy przy odkamienianiu zbiornik wody nie został prawidłowo napełniony i założony, również pojawia się komunikat błędu.</p> <ul style="list-style-type: none"> <li>■ Napełnić go do znacznika odkamieniania  i uruchomić ponownie proces odkamieniania.</li> </ul>

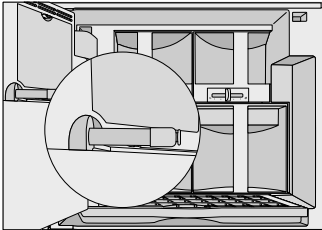
# Co robić, gdy ... ?

## Nieoczekiwane zachowania ekspresu do kawy

Problem	Przyczyna i postępowanie
<b>Wyświetlacz pozostaje ciemny, gdy ekspres do kawy zostanie włączony przyciskiem wł./wył. ①.</b>	Naciśnięcie przycisku wł./wył. ① nie było wystarczające. ■ Naciskać zagłębienie przycisku wł./wył. ① przynajmniej przez 3 sekundy.
	Wtyczka nie jest prawidłowo włożona do gniazdka. ■ Włożyć wtyczkę do gniazdka.
	Zostało wyzwolone zabezpieczenie instalacji elektrycznej, ponieważ ekspres do kawy, instalacja domowa lub inne urządzenie są uszkodzone. ■ Wyjąć wtyczkę ekspresu do kawy z gniazdka. ■ Wezwać elektryka lub serwis.
<b>Po włączeniu ekspresu do kawy oświetlenie pozostaje wyłączone.</b>	Oświetlenie zostało wyłączone. ■ Włączyć oświetlenie (patrz "Ustawienia - Oświetlenie").
	Oświetlenie jest uszkodzone. ■ Wezwać serwis.
<b>Ekspres do kawy nagle się wyłączył.</b>	Upłynął czas wyłączenia zaprogramowany w funkcji Timer. ■ Ew. ustawić ponownie czas wyłączenia (patrz "Ustawienia - Timer").
	Wtyczka nie jest prawidłowo włożona do gniazdka. ■ Włożyć wtyczkę do gniazdka.
<b>Ekspres do kawy jest włączony. Nagle wyłącza się oświetlenie urządzenia.</b>	Gdy ekspres nie był obsługiwany przez pewien czas, oświetlenie wyłącza się automatycznie po 10 minutach.
<b>Przyciski dotykowe nie reagują. Nie można więcej obsługiwać ekspresu do kawy.</b>	Wystąpiła wewnętrzna usterka. ■ Otworzyć drzwiczki urządzenia.
	Bieżący proces zostaje zatrzymany. ■ Przerwać dopływ prądu, wyjmując wtyczkę ekspresu do kawy z gniazdka lub wyłączając bezpieczniki instalacji elektrycznej.

Problem	Przyczyna i postępowanie
<p><b>Ekspres do kawy nie włącza się, chociaż uaktywnione jest ustawienie timera</b> Włączyć o.</p>	<p>Uaktywniona jest blokada uruchomienia.</p> <ul style="list-style-type: none"> <li>■ Zdezaktywować blokadę uruchomienia (patrz rozdział "Ustawienia - Blokada uruchomienia").</li> </ul> <p>Nie wybrano żadnego dnia tygodnia.</p> <ul style="list-style-type: none"> <li>■ Sprawdzić ustawienia timera i ew. je zmienić (patrz "Ustawienia - Timer").</li> </ul> <p>Ekspres do kawy nie był obsługiwany po kolejnym 3-krotnym automatycznym włączeniu (tryb urlopowy).</p> <ul style="list-style-type: none"> <li>■ Włączyć ekspres do kawy i przyrządzić napój.</li> </ul>
<p><b>Wskazania na wyświetlaczu są złej jakości lub nieczytelne.</b></p>	<p>Jasność wyświetlacza jest ustawiona zbyt nisko.</p> <ul style="list-style-type: none"> <li>■ Zmienić to ustawienie (patrz "Ustawienia - Jasność wyświetlacza").</li> </ul>
<p><b>Po włączeniu pojawia się komunikat</b> Wsunąć zbiornik wody aż do zaczepienia, <b>choć zbiornik jest napełniony i włożony do urządzenia. Urządzenie nie płucze.</b></p>	<p>Ekspres do kawy jest zakamieniony.</p> <ul style="list-style-type: none"> <li>■ Wyłączyć ekspres przyciskiem wł./wył. ①. Odczekać ok. 1 godzinę.</li> <li>■ Włączyć ponownie urządzenie. Gdy tylko pojawi się Nagrzewanie, nacisnąć  i wybrać Odkamienianie urządzenia.</li> <li>■ Odkamienić ekspres do kawy. W razie potrzeby odkamienianie musi zostać powtórzone.</li> </ul>
<p><b>Chociaż tacka ociekacza została opróżniona, na wyświetlaczu pokazywany jest komunikat</b> Opróżnić tackę ociekacza.</p>	<p>Tacka ociekacza nie jest prawidłowo założona do urządzenia.</p> <ul style="list-style-type: none"> <li>■ Wsunąć tackę ociekacza całkiem do tyłu.</li> </ul> <p>Nie działa prawidłowo sensoryka tacki ociekacza. Styki są zabrudzone.</p>  <ul style="list-style-type: none"> <li>■ Wyczyścić styki i dobrze je wysuszyć (patrz "Czyszczenie i konserwacja" - "Tacka ociekacza").</li> </ul>

## Co robić, gdy ... ?

Problem	Przyczyna i postępowanie
<b>Drzwiczki urządzenia nie dają się zamknąć.</b>	<p>Pojemniki nie są całkowicie wsunięte.</p> <ul style="list-style-type: none"><li>■ Sprawdzić pojemniki.</li></ul> <p>Zawiasy drzwiczek nie są prawidłowo ustawione.</p> <ul style="list-style-type: none"><li>■ Ustawić zawiasy drzwiczek (patrz "Zabudowa - Ustawianie zawiasów drzwiczek").</li></ul>
<b>Drzwiczki ciężko się otwierają i zamykają.</b>	<p>Kapturek złączki wylotu centralnego nie jest nasmarowany w wystarczającym stopniu. Kapturek silikonowy blokuje się w zaparzaczu.</p>  <ul style="list-style-type: none"><li>■ Skontrolować kapturek silikonowy pod kątem uszkodzeń. W razie potrzeby wymienić kapturek na dostarczoną część zamienną.</li><li>■ Nasmarować kapturek dostarczonym smarem silikonowym.</li></ul> <p>Smarować kapturek na złączce wylotu centralnego regularnie raz w miesiącu.</p>
<b>Przy włączeniu ekspres do kawy nie jest płukany.</b>	<p>To nie jest usterka.</p> <p>Gdy temperatura robocza ekspresu do kawy jest jeszcze wyższa niż 60°C, płukanie się nie odbywa.</p>

Problem	Przyczyna i postępowanie
<p>Przy płukaniu z wylotu centralnego nie wypływa woda z płukania lub wypływa jej znacznie mniej niż zwykle.</p> <p>Z wylotu centralnego nie wypływa żaden napój kawowy lub wypływa go znacznie mniej niż zwykle. Wskazania na wyświetlaczu a także odgłosy towarzyszące przyrządzaniu nie są zmienione.</p> <p>W pojemniku na zużytą kawę jest wyraźnie mniej "popłuczyn".</p>	<p>Wylot centralny nie jest prawidłowo zamontowany.</p> <ul style="list-style-type: none"> <li>■ Skontrolować, czy wylot centralny został złożony zgodnie z opisem (patrz rozdział "Czyszczenie i konserwacja" - "Wylot centralny").</li> </ul> <p>Kapturek nie trzyma się dobrze na złączce wylotu centralnego (patrz "Opis urządzenia").</p> <ul style="list-style-type: none"> <li>■ Skontrolować kapturek na złączce wylotu centralnego. Nasmarować kapturek dostarczonym smarem silikonowym.</li> </ul> <p>Kapturek na złączce wylotu centralnego jest uszkodzony lub niekompletny.</p> <ul style="list-style-type: none"> <li>■ Proszę zastąpić kapturek częścią zamienną dostarczoną wraz z urządzeniem.</li> <li>■ Nasmarować kapturek dostarczonym smarem silikonowym.</li> </ul>
<p>Proces odkamieniania został uruchomiony w sposób niezamierzony.</p>	<p>Proces odkamieniania nie może zostać przerwany, gdy został już naciśnięty przycisk "OK".</p> <p>Proces musi teraz zostać przeprowadzony całkowicie. Jest to ustawienie zapewniające całkowite odkamienienie ekspresu do kawy. To bardzo ważne dla zachowania długiej żywotności i funkcjonalności Państwa ekspresu do kawy.</p> <ul style="list-style-type: none"> <li>■ Odkamienić ekspres do kawy (patrz "Odkamienianie urządzenia").</li> </ul>
<p>Podczas odkamieniania słychać głośne hałasy.</p>	<p>To nie jest usterka.</p> <p>Głośne hałasy powstają, ponieważ woda jest prowadzona przez przewody pod wysokim ciśnieniem.</p>
<p>Wyświetlacz jest podświetlony, ale ekspres nie grzeje i nie przyrządza żadnych napojów.</p>	<p>Został uaktywniony tryb pokazowy do prezentacji ekspresu w handlu lub w pomieszczeniach ekspozycyjnych.</p> <ul style="list-style-type: none"> <li>■ Zdezaktywować tryb pokazowy (patrz "Ustawienia - Tryb pokazowy").</li> </ul>

## Co robić, gdy ... ?

### Niezadowolające efekty

Problem	Przyczyna i postępowanie
<b>Napój kawowy nie jest wystarczająco gorący.</b>	Filizanka nie została podgrzana. Im mniejsza i cieńsza filizanka, tym ważniejsze jest wstępne podgrzanie. <ul style="list-style-type: none"><li>■ Podgrzać filizankę, np. za pomocą gorącej wody.</li></ul>
	Ustawiona jest zbyt niska temperatura zaparzania. <ul style="list-style-type: none"><li>■ Ustawić wyższą temperaturę zaparzania (patrz "Kawa zgodnie z życzeniem - Temperatura zaparzania").</li></ul>
	Sitka zaparzacza są zatkane. <ul style="list-style-type: none"><li>■ Wyjąć zaparzacze i wyczyścić je ręcznie (patrz "Czyszczenie i konserwacja - Zaparzacze").</li><li>■ Odtłuścić zaparzacze (patrz "Czyszczenie i konserwacja - Zaparzacze").</li></ul>
<b>Przedłużył się czas nagrzewania. Nie zgadza się ilość przepływającej wody i ekspres do kawy ma mniejszą wydajność.</b>	Ekspres do kawy jest zakamieniony. <ul style="list-style-type: none"><li>■ Odkamienić ekspres do kawy (patrz "Odkamienianie urządzenia").</li></ul>
<b>Kawa nie wypływa równomiernie z obu wylotów. Przy przyrządzeniu mleka zdarzają się rozpryski.</b>	Osady kawy w wylocie centralnym przeszkadzają w wydaniu napoju. <ul style="list-style-type: none"><li>■ Rozłożyć wylot centralny i umyć elementy - za pomocą pokrywy ze stali szlachetnej - w zmywarce do naczyń (patrz "Czyszczenie i konserwacja" - "Wylot centralny"). Takie mycie powinno być przeprowadzane <b>raz w tygodniu</b>.</li></ul>
<b>Przy mieleniu ziaren kawy hałas jest głośniejszy niż zwykle.</b>	Pojemnik na ziarna kawy został opróżniony podczas mielenia. <ul style="list-style-type: none"><li>■ Napełnić pojemnik na ziarna kawy świeżą kawą ziarnistą.</li></ul>
	Pomiędzy ziarnami kawy mogą się znajdować kamienie. <ul style="list-style-type: none"><li>■ Natychmiast wyłączyć ekspres do kawy. Wezwać serwis.</li></ul>



<b>Problem</b>	<b>Przyczyna i postępowanie</b>
<b>Napój kawowy zbyt szybko wypływa do filiżanki.</b>	Ustawiony jest zbyt gruby stopień mielenia. ■ Ustawić drobniejszy stopień mielenia (patrz "Kawa zgodnie z życzeniem - Stopień mielenia").
<b>Napój kawowy zbyt wolno wypływa do filiżanki.</b>	Ustawiony jest zbyt drobny stopień mielenia. ■ Ustawić grubszy stopień mielenia (patrz "Kawa zgodnie z życzeniem - Stopień mielenia").
<b>Na kawie lub espresso nie tworzy się prawidłowa pianka.</b>	Młynek nie jest ustawiony optymalnie. ■ Ustawić drobniejszy lub grubszy stopień mielenia (patrz "Kawa zgodnie z życzeniem - Stopień mielenia").
	Temperatura zaparzania jest ustawiona zbyt wysoko dla tego rodzaju kawy. ■ Ustawić niższą temperaturę zaparzania (patrz "Kawa zgodnie z życzeniem - Temperatura zaparzania").
	Ziarna kawy nie są już świeże. ■ Napełnić pojemnik na ziarna kawy świeżą kawą ziarnistą.

# Co robić, gdy ... ?

## Problemy przy przyrządzaniu mleka

Problem	Przyczyna i postępowanie
<b>Mleko przyska przy wydawaniu. Podczas przyrządzania słyszalne jest syczenie.</b> <b>Chociaż powinna zostać przyrządzona pianka z mleka, z wylotu centralnego wypływa tylko gorące mleko.</b>	Temperatura zastosowanego mleka jest za wysoka. Tylko z zimnego mleka (< 10 °C) można przyrządzić dobrą piankę z mleka. ■ Sprawdzić temperaturę w pojemniku z mlekiem.
	Pojemnik z mlekiem nie jest prawidłowo wsunięty, tak że dodatkowo do mleka zasysane jest również powietrze. ■ Wsunąć pojemnik z mlekiem do oporu.
	Wylot centralny nie jest prawidłowo zamontowany. ■ Sprawdzić, czy wylot centralny jest prawidłowo złożony.
	Przewód mlekowy w pokrywce pojemnika na mleko jest zabrudzony. ■ Rozłożyć i wyczyścić pokrywkę pojemnika na mleko za pomocą szczoteczki do czyszczenia (patrz "Czyszczenie i konserwacja - Pojemnik na mleko"). ■ Wyczyścić wylot centralny i zawór mlekowy za pomocą szczoteczki do czyszczenia (patrz "Wylot centralny" i "Konserwacja zaworu mlekowego").
	Element kątowy jest zablokowany i musi zostać wymieniony. ■ Wymienić element kątowy (patrz Wymiana elementu kąтового").
<b>Na wyświetlaczu pokazywany jest komunikat</b> Napełnić naczynie na mleko i je założyć, <b>choć pojemnik na mleko jest napełniony i założony.</b>	Pokrywka pojemnika na mleko jest ewentualnie zabrudzona, przez co czujniki nie funkcjonują prawidłowo. ■ Wyczyścić dokładnie pokrywkę i pojemnik na mleko. Rozłożyć pokrywkę i wyczyścić ją za pomocą dołączonej szczoteczki (patrz "Czyszczenie i konserwacja - Pojemnik na mleko z pokrywką").



## Co robić, gdy ... ?

### Wymiana elementu kątowego

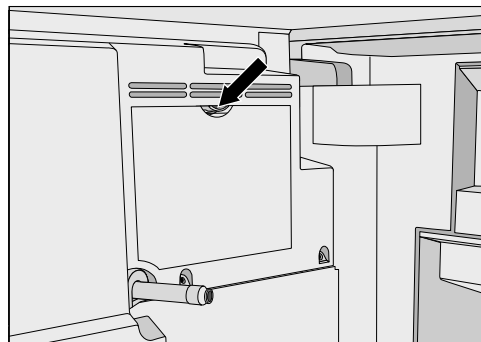
Jeśli zamiast pianki z mleka można przyrządzać tylko gorące mleko, należy najpierw sprawdzić:

- Czy mleko w pojemniku na mleko jest zimne ( $< 10^{\circ}\text{C}$ )?
- Czy wylot centralny i pokrywka pojemnika na mleko są starannie wyczyszczone?
- Czy wylot centralny jest prawidłowo zamontowany?

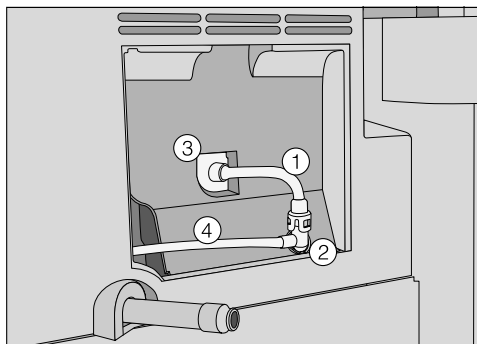
Jeśli nadal nie można przyrządzić pianki z mleka, proszę postępować zgodnie z opisem, żeby wymienić element kątowy.

Potrzebny będzie element kątowy, który został dostarczony jako część zamienna.

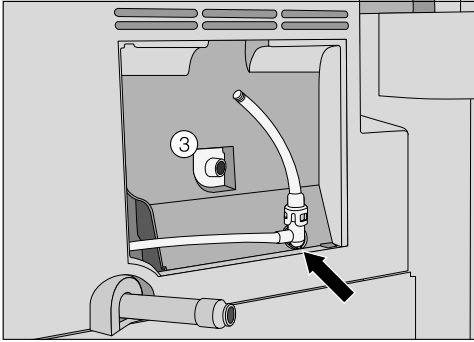
W żadnym wypadku nie stosować igły lub innych podobnych spiczastych przedmiotów. W ten sposób można uszkodzić części.



- Otworzyć kłapkę serwisową na tylnej stronie drzwiczek urządzenia.



- Najpierw wyjąć wężyk zasysania powietrza ① z otworu ③. Następnie ściągnąć element kątowy ②.
- Zdjąć oba wężyki ze złączki kątowej.
- Wyczyścić pod bieżącą wodą wężyk zasysania powietrza ①, korzystając z dostarczonej wraz z urządzeniem szczoteczki do czyszczenia. Także "puste miejsca" mogą spowodować wystąpienie utrudnień w przepływie.
- Włożyć szczoteczkę w wężyk mlekowy ④. Poruszać szczoteczka, na ile to możliwe, w tę i z powrotem, aż wszystkie resztki mleka zostaną usunięte.
- Wziąć teraz nowy element kątowy. (Zużyty element kątowy można wyrzucić do śmieci).



- Nasunąć wężyki z powrotem na element kątowy i założyć go z powrotem. Zwrócić uwagę na to, żeby wypustka na elemencie kątowym była skierowana do dołu.
- Włożyć wężyk zasysania powietrza z powrotem do otworu ③.
- Założyć z powrotem kłapkę serwisową i zamknąć drzwiczki urządzenia.

# Serwis i gwarancja

---

## Serwis

W przypadku usterek, których nie można usunąć samodzielnie, proszę powiadomić

- sprzedawcę Miele  
lub
- serwis fabryczny Miele.

Numer telefonu do serwisu znajduje się na okładce tej instrukcji użytkownika.

Serwis wymaga podania **modelu** i **numera fabrycznego** Państwa ekspresu do kawy.

Obie te informacje są zamieszczone na tabliczce znamionowej, znajdującej się we wnętrzu urządzenia.

## Okres gwarancji i warunki gwarancji

Okres gwarancji wynosi 2 lata.

Dalsze informacje znajdują się w załączonych do urządzenia warunkach gwarancji.

Jeśli następujące ustawienia stanu fabrycznego zostaną zmienione, zwiększy się zużycie energii ekspresu do kawy:

- Tryb Eco
- Oświetlenie
- Wskazania godziny
- Timer

## Podłączenie elektryczne

---

Przed podłączeniem urządzenia należy koniecznie porównać dane przyłączeniowe na tabliczce znamionowej (napięcie i częstotliwość prądu) z parametrami sieci elektrycznej.

Dane te bezwarunkowo muszą być zgodne, żeby nie doszło do uszkodzenia urządzenia. W razie wątpliwości należy zasięgnąć opinii wykwalifikowanego elektryka.

Wymagane dane przyłączeniowe są umieszczone na tabliczce znamionowej, znajdującej się we wnętrzu urządzenia.

Urządzenie jest wyposażone w kabel i wtyczkę do podłączenia do sieci elektrycznej prądu zmiennego 50 Hz, 230 V.

Zabezpieczenie musi wynosić przynajmniej 16 A.

Gniazdo powinno być w miarę możliwości łatwo dostępne. Jeżeli po dokonaniu zabudowy gniazdo przestanie być dostępne albo przewidziano przyłącze stałe, instalacja musi być wyposażona w urządzenie odłączające wszystkie bieguny. Za urządzenia odłączające uważa się przełączniki z przerwą pomiędzy stykami wynoszącą przynajmniej 3 mm. Należą tutaj wyłączniki instalacyjne, bezpieczniki i styczniki (EN 60335).

Nie podłączać ekspresu do kawy do **wyspowego przemiennika częstotliwości**. Wyspowe przemienniki częstotliwości są stosowane przy zasilaniu autonomicznym, np. z baterii słonecznych. Skoki napięcia mogą spowodować zadziałanie zabezpieczenia. Elektronika może zostać uszkodzona!

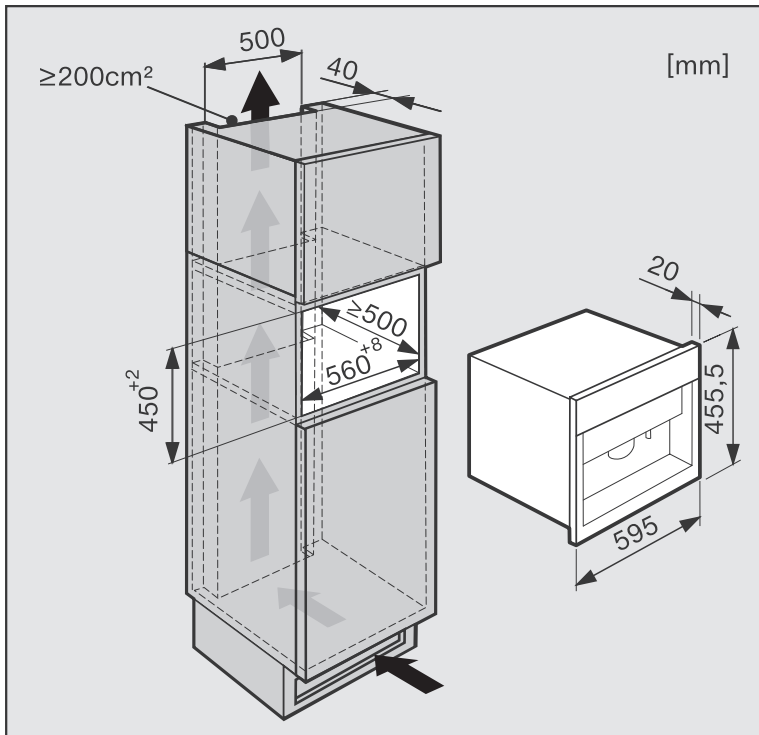
Nie używać ekspresu do kawy z tak zwanymi **wtyczkami energooszczędnymi**. Zostaje przy tym ograniczony do-

ływ energii do urządzenia, co z kolei może spowodować nadmierne rozgrzewanie urządzenia.



## Możliwości zabudowy i kombinacji z innymi urządzeniami

Urządzenie jest przeznaczone do zabudowy w wysokiej szafce stojącej.



Możliwa jest kombinacja z innymi urządzeniami do zabudowy firmy Miele. Bardzo ważne jest jednak przy tym, żeby urządzenie było oddzielone od spodu zamkniętym dnem rozdzielającym (za wyjątkiem kombinacji z podgrzewaczem do naczyń).

# Zabudowa

## Wentylacja

Woda kondensacyjna może uszkodzić ekspres do kawy lub zabudowę meblową.

Zalecane przekroje wentylacyjne bezwzględnie muszą być zachowane.

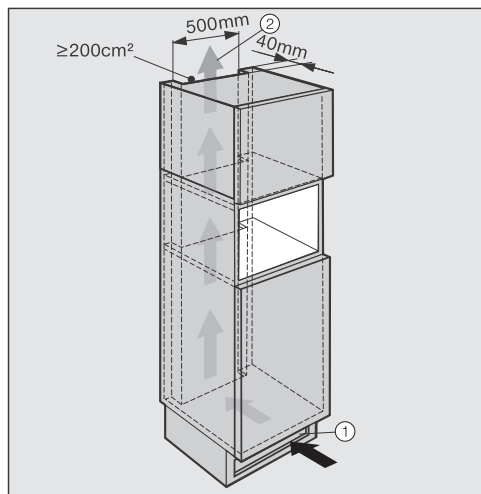
Nie zakrywać otworów wentylacyjnych ani ich nie zastawiać.

Regularnie oczyszczać otwory wentylacyjne z kurzu.

Przez nagrzewanie wody we wnętrzu ekspresu na wewnętrznej stronie drzwiшек urządzenia może kondensować para wodna.

Dlatego przy zabudowie należy zwrócić uwagę na to, czy tył ekspresu do kawy jest wystarczająco wentylowany, żeby para i gorące powietrze mogły być odprowadzane bez przeszkód.

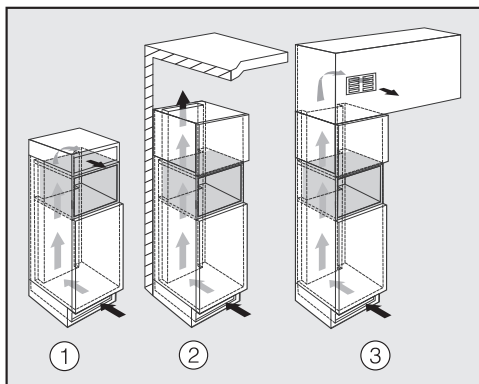
Zabudowa meblowa powinna być wykonana w następujący sposób:



- Wlot powietrza ① następuje poprzez cokół a wylot ② u góry, w tylnym obszarze zabudowy kuchennej.
- Do celów wentylacyjnych z tyłu urządzenia należy przewidzieć kanał wylotowy o głębokości przynajmniej 40 mm.
- Przekroje wentylacyjne w cokole meblowym, w zabudowie meblowej i pod sufitem pomieszczenia muszą mieć zawsze przynajmniej  $200\text{cm}^2$ , żeby ogrzane powietrze mogło być odprowadzane bez przeszkód.

### Górny przekrój wentylacyjny

Górny otwór wentylacyjny może zostać wprowadzony na różne sposoby:



- ① bezpośrednio nad ekspresem do kawy z kratką wentylacyjną (powierzchnia przynajmniej  $200\text{cm}^2$ )
- ② pomiędzy zabudową meblową i sufitem pomieszczenia
- ③ w suficie podwieszanym

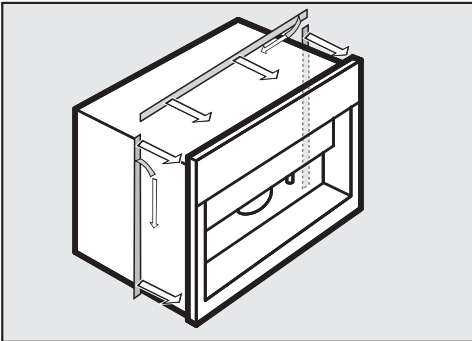
## Zabudowa ekspresu do kawy

Proszę zatroszczyć się o to, żeby gniazdo przyłączeniowe było pozbawione napięcia podczas zabudowy. Obowiązuje to również dla demontażu!

Urządzenie może być używane wyłącznie w stanie zabudowanym w zakresie temperatur otoczenia od +10 °C do +38 °C.

Do zabudowy potrzebne są dwa klucze trzpieniowe o wielkościach 3 i 5.

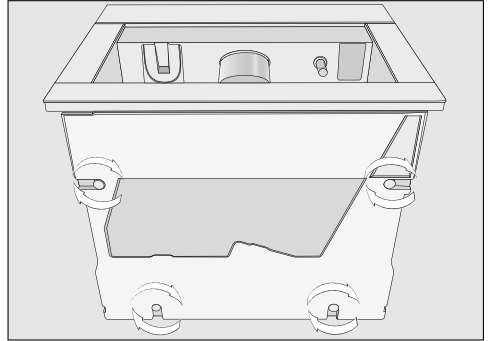
W celu wyrównania drzwiczek urządzenia do frontów kuchennych, we wnęcie do zabudowy musi występować ciągła uszczelka lub na urządzeniu należy umieścić taśmę uszczelniającą.



- Jeśli z przodu wnęki do zabudowy nie występuje ciągła uszczelka, przed zabudową należy nakleić od tyłu na urządzeniu taśmę uszczelniającą Miele.

Taśmę uszczelniającą można nabyć w sklepach specjalistycznych lub w serwisie firmy Miele.

**Wskazówka:** Możliwość odstawienia ekspresu na wysokości wnęki do zabudowy jest bardzo pomocna. Dzięki temu urządzenie będzie można łatwiej podłączyć do prądu i do doprowadzenia wody.



- Za pomocą większego klucza trzpieniowego wykręcić na ok. 2 mm cztery nóżki znajdujące się od spodu urządzenia.

Nóżki można wykręcić nawet do ok. 10 mm.

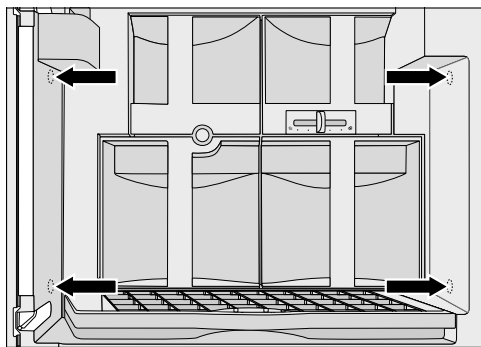
- Podłączyć urządzenie do zasilania elektrycznego.

Gdy wsuwa się urządzenie do wnęki, uważać na to, żeby nie uszkodzić przyłącza elektrycznego.

- Wsunąć ekspres do kawy do oporu do wnęki do zabudowy.
- Sprawdzić, czy ekspres do kawy jest wyśrodkowany i wypoziomowany we wnęcie. W przeciwnym razie należy go odpowiednio ustawić za pomocą 4 wykręcanych nóżek.

## Zabudowa

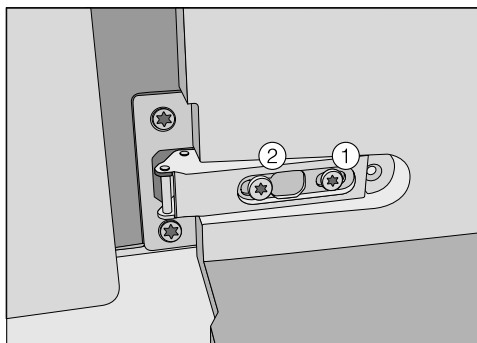
W zakresie dostawy znajdują się cztery klucze trzpieniowe M5, za pomocą których można wyrównać i zamocować urządzenie we wnęce.



- Otworzyć drzwiczki urządzenia i lekko wkręcić śruby po bokach.
- Wyrównać urządzenie, ostrożnie wykręcając dolne śruby trzpieniowe, tak żeby stało pośrodku wnęki do zabudowy.
- W celu zamocowania urządzenia w szafce dokręcić ręcznie obie górne śruby trzpieniowe.

## Ustawianie zawiasów drzwiczek

Jeśli drzwiczki urządzenia po zakończeniu montażu z trudem się zamykają lub otwierają, należy je dodatkowo ustawić i wyregulować (TX 20):



- Wyrównać drzwiczki do frontu szafki, obracając śrubę ①.
- Wyrównać drzwiczki w poziomie i w pionie, obracając śrubę ②.





# Miele

Miele Sp. z o.o.  
ul. Gotarda 9  
02-683 Warszawa  
Tel.: (022) 548 40 00  
Fax: (022) 548 40 20  
[www.miele.pl](http://www.miele.pl)

Miele & Cie. KG  
Carl-Miele-Straße 29  
33332 Gütersloh  
Niemcy



[www.miele-shop.com](http://www.miele-shop.com)

CVA 6401



pl – PL

M.-Nr 10 213 940 / 00