



Seria PRO

Monitor LCD

PRO MP242C (3PB0)

Podręcznik użytkownika

Spis treści

Wprowadzenie	3
Zawartość opakowania	3
Instalacja podstawy monitora	4
Regulacja monitora	5
Przegląd monitora	6
Podłączanie monitora do komputera	8
Konfiguracja w menu OSD	9
Navi Key (Przycisk nawigacji)	9
Przycisk skrótu	9
Menu OSD	10
Obraz	10
Kolor	11
Audio	12
System	12
Informacje	15
Dane techniczne	16
Wstępnie ustawione tryby wyświetlania	18
Rozwiązywanie problemów	20
Instrukcje bezpieczeństwa	21
Certyfikat TÜV Rheinland	23
Informacje dotyczące przepisów	24

Wersja

V1.0, 2022/06

Wprowadzenie

W rozdziale tym zawarto informacje dotyczące procedur konfiguracji sprzętowej. Podczas podłączania urządzeń należy trzymać je ostrożnie, a także założyć na nadgarstek uziemiony pasek w celu uniknięcia wystąpienia elektryczności statycznej.

Zawartość opakowania

Monitor	PRO MP242C
Dokumentacja	Instrukcja szybkiego uruchomienia
Akcesoria	Przewód zasilający
	Zasilacz
Kable	Kabel HDMI (opcjonalny)

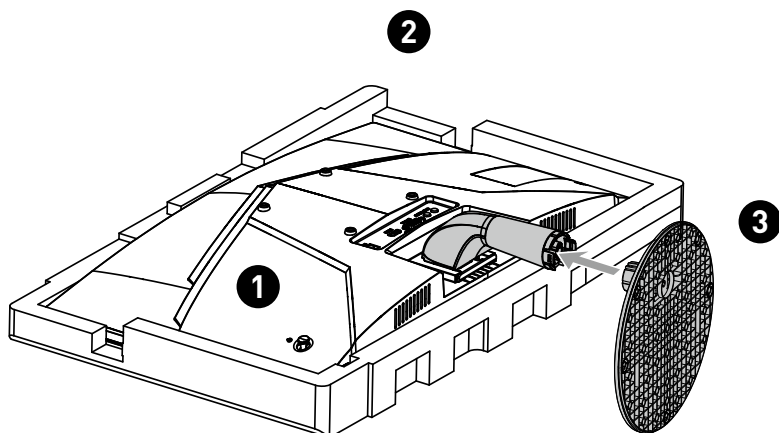


Ważne

- *Jeśli jakkolwiek element jest uszkodzony lub go brakuje, należy skontaktować się ze sprzedawcą lub z lokalnym dystrybutorem.*
- *Zawartość opakowania może różnić się w zależności od kraju.*
- *Dołączony przewód zasilający jest przeznaczony wyłącznie do tego monitora i nie powinien być używany z innymi produktami.*

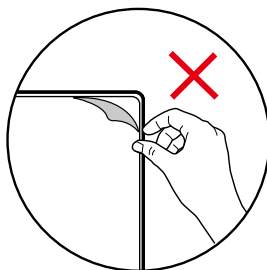
Instalacja podstawy monitora

1. Połóż monitor na ochronnym opakowaniu piankowym. Dopasuj wspornik podstawy do wgłębienia w monitorze.
2. Wciśnij stojak wzdłuż wgłębienia w monitorze, aż do zabezpieczenia na miejscu.
3. Połącz podstawę ze wspornikiem w celu zabezpieczenia podstawy.
4. Przed postawieniem monitora upewnij się, że zespół podstawy został prawidłowo zainstalowany.



Ważne

- Monitor należy potożyć na miękkiej, zabezpieczonej powierzchni, aby uniknąć porysowania panelu wyświetlacza.
- Panel należy chronić przed kontaktem z ostrymi przedmiotami.
- Wgłębienie do mocowania wspornika podstawy można również wykorzystać do mocowania naściennego. W celu uzyskania informacji o właściwym zestawie do montażu naściennego należy skontaktować się z dystrybutorem.
- Nie wolno zdejmować folii z panelu. Zdjęcie folii może mieć wpływ na gwarancję.

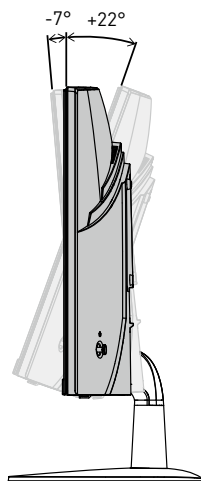


Regulacja monitora

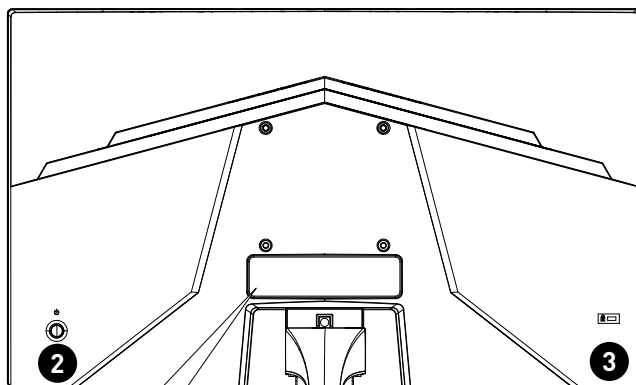
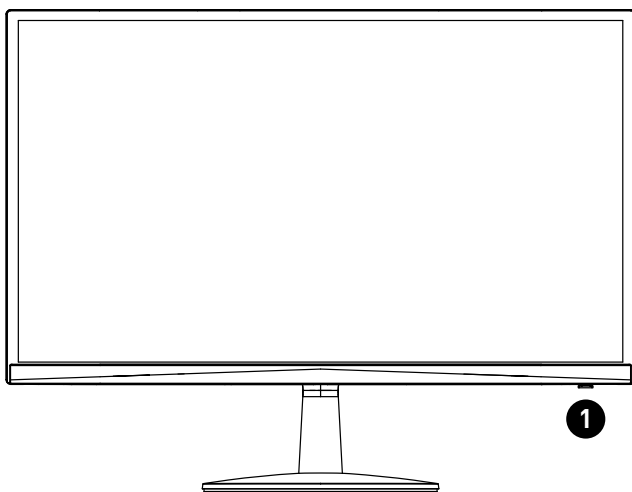
Funkcje regulacji tego monitora mają na celu zmaksymalizowanie komfortu patrzenia.




- Podczas regulacji monitora nie należy dotykać panelu wyświetlacza.
- Przed skorzystaniem z funkcji pivot monitor należy przechylić lekko do tyłu.



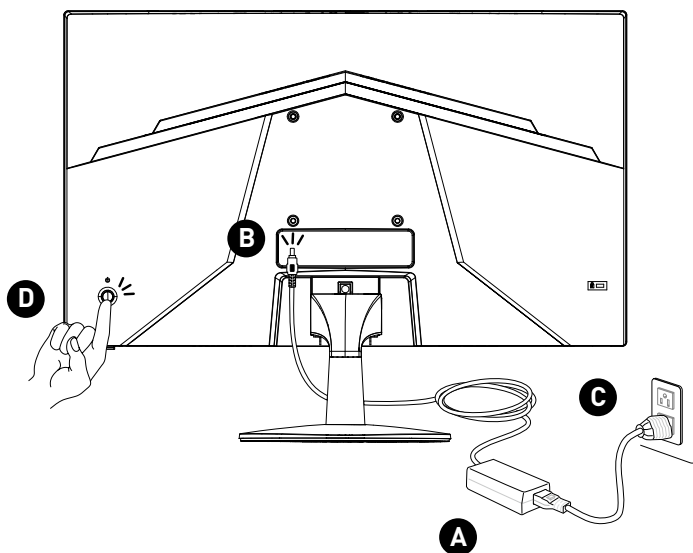
Przegląd monitora



<p>1</p>	<p>Dioda LED zasilania Świeci na niebiesko po włączeniu monitora. Przy braku sygnału wejściowego dioda LED będzie migać na niebiesko. Dioda LED gaśnie po wyłączeniu monitora.</p>
<p>2</p>	<p>Przycisk zasilania & Przycisk nawigacyjny</p>
<p>3</p>	<p>Blokada Kensington</p>
<p>4</p>	<p>Gniazdo zasilania</p>
<p>5</p>	<p>Port HDMI  <small>HIGH-DEFINITION MULTIMEDIA INTERFACE</small></p>
<p>6</p>	<p>Port D-Sub (VGA)</p>
<p>7</p>	<p>Wejście liniowe (AUDIO-IN) Gniazdo działa z portem VGA-IN jako wejście audio monitora.</p>
<p>8</p>	<p>Gniazdo słuchawek Złącze to służy do podłączania słuchawek lub głośników.</p>

Podłączanie monitora do komputera

1. Wyłącz komputer.
2. Podłącz kabel Video do monitora i do komputera.
3. Podłącz przewód zasilający do zasilacza monitora. (Rysunek A)
4. Podłącz zasilacz do gniazda zasilania monitora. (Rysunek B)
5. Podłącz przewód zasilający do gniazda elektrycznego. (Rysunek C)
6. Włącz monitor. (Rysunek D)
7. Włącz komputer, a monitor automatycznie wykryje Źródło wejścia.



Konfiguracja w menu OSD

W tym rozdziale zawarto informacje na temat konfiguracji za pomocą menu OSD.

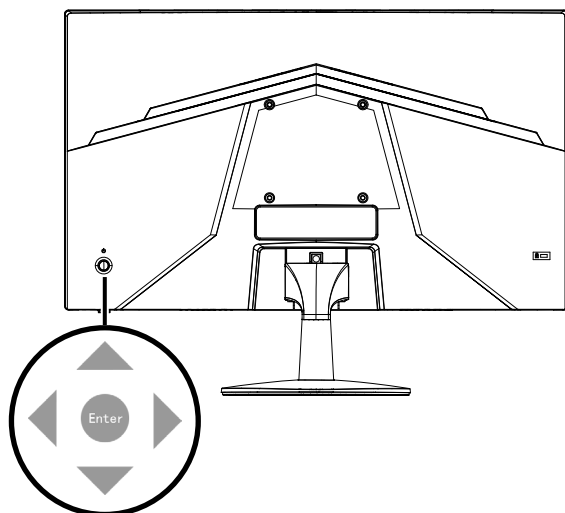


Ważne

Wszystkie dane podlegają zmianie bez uprzedniego powiadomienia.

Navi Key (Przycisk nawigacji)

Monitor wyposażony jest w Navi Key (Przycisk nawigacji), wielokierunkowy element sterowania pomagający w nawigacji w menu ekranowym OSD.



Up (W górę)/ Down (W dół)/ Left (W lewo)/ Right (W prawo):

- Wybór menu i elementów funkcji
- Dostosowywanie wartości funkcji
- Przechodzenie do/wychodzenie z menu funkcji

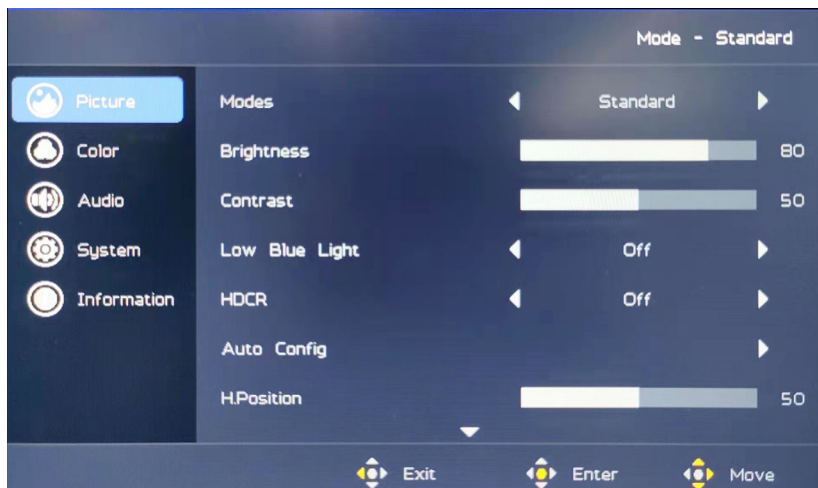
Naciśnięcie (Wprowadź):

- Uaktywnianie menu ekranowego (OSD)
- Przechodzenie do podmenu
- Potwierdzanie wyboru lub ustawienia

Przycisk skrótu

- Gdy menu OSD nie jest aktywne, można przejść do menu wstępnie ustawionej funkcji, przesuwając Navi Key (Przycisk nawigacji) Up (W górę), Down (W dół), Left (W lewo) lub Right (W prawo).

Menu OSD



Obraz

1. poziom menu	2./3. poziom menu	Opis
Tryby	Użytkownika	<ul style="list-style-type: none"> • Ustawienie domyślne to Standardowy. • Naciśnij przycisk w lewo lub w prawo, aby wybrać i wyświetlić podgląd efektów trybu. • Naciśnij przycisk Enter, aby potwierdzić i zastosować tryb.
	Standardowy	
	EKO	
	Grafika	
	Film	
Jasność	0-100	<ul style="list-style-type: none"> • Wartość domyślna to 80. • Dostosuj odpowiednio jasność w zależności od oświetlenia otoczenia. • Po włączeniu funkcji MPRT, HDCR lub Niski poziom światła niebieskiego pozycja Jasność zostanie wyszarzona.
Kontrast	0-100	<ul style="list-style-type: none"> • Wartość domyślna to 50. • Dostosuj odpowiednio kontrast w celu zapewnienia komfortu podczas patrzenia. • Po włączeniu funkcji Niski poziom światła niebieskiego pozycja Kontrast zostanie wyszarzona.

1. poziom menu	2./3. poziom menu	Opis
Mało nieb światł	WYŁĄCZONY	<ul style="list-style-type: none"> • Ustawienie domyślne to Wyt. • Funkcja Mało nieb światł chroni oczy przed działaniem światła niebieskiego. Po włączeniu funkcja Mało nieb światł ustawia bardziej żółtawą temperaturę barwową obrazu. • Po włączeniu funkcji HDCR pozycja Niski poziom światła niebieskiego zostanie wyłączone.
	WŁĄCZONY	
HDCR	WYŁĄCZONY	<ul style="list-style-type: none"> • Ustawienie domyślne to Wyt. • Funkcja HDCR zwiększa jakość obrazu poprzez wzmocnienie jego kontrastu. • Po włączeniu funkcji HDCR pozycja Jasność zostanie wyszarzona. • Funkcji HDCR i MPRT nie można włączyć jednocześnie. • Po włączeniu funkcji Niski poziom światła niebieskiego pozycja HDCR zostanie wyłączone.
	WŁĄCZONY	
Auto konfiguracja		<ul style="list-style-type: none"> • Funkcja Automatyczna konfiguracja jest obsługiwana w przypadku sygnału VGA. • Za pomocą funkcji Automatyczna konfiguracja dostosowywane jest położenie wyświetlanego ekranu.
Ustaw. poz.		• Dostosowywanie położenia w poziomie.
Ustaw. pion.		• Dostosowywanie położenia w pionie.
Ostrość		• Dostosowywanie ostrości.
Zegar		• Dostosowywanie zegara.

Kolor

1. poziom menu	2./3. poziom menu	Opis
Gamma	1,8	• Ustawienie domyślne to 2,2.
	2,2	
	2,4	

1. poziom menu	2./3. poziom menu	Opis
Temp. koloru	Normalny	<ul style="list-style-type: none"> • Ustawienie domyślne to Ciepłe. • Domyślne Wzmoc. R/G/B w trybie Użytkownika to 50. • Naciśnij przycisk w lewo lub w prawo, aby wybrać i wyświetlić podgląd efektów trybu. • Naciśnij przycisk Enter, aby potwierdzić i zastosować tryb. • Po włączeniu funkcji Niski poziom światła niebieskiego pozycja Temperatura barwowa zostanie wyszarzona. • Pozycję Temperatura barwowa można dostosować w trybie Użytkownika.
	Ciepłe	
	Chłodne	
	Użytkownika	
	Wzmoc. R 0-100	
	Wzmoc. G 0-100	
	Wzmoc. B 0-100	

Audio

1. poziom menu	2./3. poziom menu	Opis
Głośność	0-100	<ul style="list-style-type: none"> • Ustawienie domyślne to 70. • Użyj przycisku w lewo lub w prawo, aby zwiększyć lub zmniejszyć głośność. • Naciśnij przycisk Enter, aby potwierdzić i zastosować ustawienie głośności.
Wyciszenie	WYŁĄCZONY	<ul style="list-style-type: none"> • Ustawienie domyślne to Wył.
	WŁĄCZONY	

System

1. poziom menu	2./3. poziom menu	Opis
Czas reakcji	WYŁĄCZONY	<ul style="list-style-type: none"> • Ustawienie domyślne to Wył. • Po włączeniu funkcji FreeSync pozycja Czas reakcji zostanie wyszarzona.
	Normalny	
	Ekstremalna	



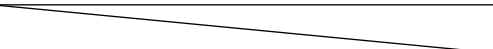

1. poziom menu	2./3. poziom menu	Opis
FreeSync	WŁĄCZONY	<ul style="list-style-type: none"> • Ustawienie domyślne to Wył. • Funkcja FreeSync zapobiega rozchodzeniu się obrazu. • Po włączeniu funkcji FreeSync funkcja MPRT zostanie wyłączona.
	WYŁĄCZONY	
MPRT	WŁĄCZONY	<ul style="list-style-type: none"> • Ustawienie domyślne to Wył. • Po włączeniu funkcji MPRT nie będzie można włączyć pozycji Jasność, które zostaną wówczas wyszarzone. • Funkcji MPRT i HDCR nie można włączyć jednocześnie. • Po ustawieniu częstotliwości odświeżania niższej niż 75 Hz pozycja MPRT zostanie wyłączona i wyszarzona. • Po włączeniu funkcji FreeSync pozycja MPRT zostanie wyłączona.
	WYŁĄCZONY	
Wejście	VGA	<ul style="list-style-type: none"> • Wybierz źródło wejścia z listy.
	HDMI	
Auto źródło	WYŁĄCZONY	<ul style="list-style-type: none"> • Ustawienie domyślne to Wł. • W poniższych przypadkach można użyć przycisków menu OSD w celu wybrania źródła sygnału: <ul style="list-style-type: none"> • Gdy na ekranie monitora widoczny jest komunikat „Brak sygnału”.
	WŁĄCZONY	
Tryb szeroki	Petny	<ul style="list-style-type: none"> • Ustawienie domyślne to Petny. • Po ustawieniu opcji Petny rozdzielczość zostanie rozciągnięta do 16:9. • Po ustawieniu opcji Wsp. prop. obraz zostanie przeskalowany do aktualnej rozdzielczości.
	Wsp. prop.	
DDC/CI	WYŁĄCZONY	<ul style="list-style-type: none"> • Ustawienie domyślne to Wł. • Funkcja DDC/CI (ang. Display Data Channel/Command Interface) służy do zdalnej diagnostyki i zdalnego sterowania.
	WŁĄCZONY	

1. poziom menu	2./3. poziom menu	Opis
Język	English	<ul style="list-style-type: none"> Aby potwierdzić i zastosować ustawienie języka, należy nacisnąć przycisk Enter.
	Русский	
	Deutsch	
	Français	
	Español	
	Italiano	
	Hollands	
	Finnish	
	Turkish	
	Polish	
	Portuguese	
	Brazilian Portuguese	
	繁體中文	
	简体中文	
日本語		
한국어		
Wyłączenie OSD	10-120	<ul style="list-style-type: none"> Ustawienie domyślne to 10. Pozycję Wyłączenie OSD można dostosować w każdym trybie.
Przezroczystość	WYŁĄCZONY	<ul style="list-style-type: none"> Ustawienie domyślne to Wył. Pozycję Przezroczystość można dostosować w każdym trybie.
	20%	
	40%	
	60%	
	80%	

Informacje

1. poziom menu	2. poziom menu	Opis
Główne źródło		<ul style="list-style-type: none">Wyświetlanie informacji o głównym źródle sygnału.
Rozdzielczość		<ul style="list-style-type: none">Wyświetlanie informacji o rozdzielczości.
Częst. poz./pion		<ul style="list-style-type: none">Wyświetlanie informacji o Częst. poz./pion.
Tryb		<ul style="list-style-type: none">Wyświetlanie informacji o stanie funkcji FreeSync.
Numer serii		<ul style="list-style-type: none">Wyświetlanie numeru seryjnego.
Resetuj wszyst. ustaw.		<ul style="list-style-type: none">Resetowanie ustawień menu OSD.

Dane techniczne

Model	PRO MP242C
Rozmiar	23,6 calowy
Krzywizna	1500R
Typ panelu	VA
Rozdzielczość	1920 x 1080
Współczynnik proporcji	16:9
Jasność (nity)	250 (typowa)
Współczynnik kontrastu	3000:1
Szybkość odświeżania	75Hz
Czas reakcji	1 ms (MPRT)
Złącza We/Wy	<ul style="list-style-type: none"> • Gniazdo zasilania x1 • Port HDMI x1 • Port VGA-IN x1 • Gniazdo AUDIO-IN x1 • Gniazdo słuchawek x1
Kąty widzenia	178° (w poziomie), 178° (w pionie)
DCI-P3*/sRGB	77%/98%
Wykończenie powierzchni	Antyrefleksyjne
Kolory wyświetlacza	16,7 mln (8 bitów)
Głośnik	2 W x2
Opcje zasilania monitora	12 V  2,5 A
Specyfikacje zasilacza	Model: SOY-1200250-097
Moc wejściowa	100~240 VAC, 50~60 Hz, 0,75A
Moc wyjściowa	12 V  2,5 A
Regulacja (nachylenie)	Od -7° do 22°
Regulacja (wysokość)	
Regulacja (obrót)	

Model		PRO MP242C
Regulacja (pivot)		
Blokada Kensington		Tak
Montaż VESA		<ul style="list-style-type: none"> • Typ płytki: 100 x 100 mm • Typ śruby: M4 x 10 mm <ul style="list-style-type: none"> • Średnica gwintu: 4 mm • Skok gwintu: 0,7 mm • Długość gwintu: 10 mm
Wymiary (S x G x W)		539,8 x 203 x 414,1 mm
Waga		2,95 kg (netto)/4,39 kg (brutto)
Warunki otoczenia	Działanie	<ul style="list-style-type: none"> • Temperatura: od 0°C do 40°C • Wilgotność: od 20% do 90%, bez kondensacji • Wysokość: 0-5000m
	Przechowywanie	<ul style="list-style-type: none"> • Temperatura: od -20°C do 60°C • Wilgotność: od 10% do 90%, bez kondensacji

* W oparciu o standardy testowe CIE1976.

Wstępnie ustawione tryby wyświetlania



Ważne

Wszystkie dane podlegają zmianie bez uprzedniego powiadomienia.

Standard	Rozdzielczość		PRO MP242C
			HDMI
VGA	640x480	przy 60 Hz	V
		przy 72 Hz	V
		przy 75 Hz	V
MAC	640x480	przy 66,66 Hz	V
VESA	720x400	przy 70 Hz	V
SVGA	800x600	przy 56 Hz	V
		przy 60 Hz	V
		przy 72 Hz	V
		przy 75 Hz	V
MAC	832x624	przy 74,55 Hz	V
XGA	1024x768	przy 60 Hz	V
		przy 70 Hz	V
		przy 75 Hz	V
MAC	1152x870	przy 75 Hz	V
VESA	1152x864	przy 75 Hz	V
	1280x960	przy 60 Hz	V
SXGA	1280x1024	przy 60 Hz	V
		przy 75 Hz	V
VESA	1280x720	przy 60 Hz	V
WXGA	1280x800	przy 60 Hz	V
WXGA+	1440x900	przy 60 Hz	V
WSXGA+	1680x1050	przy 60 Hz	V
UXGA	1920x1080	przy 60 Hz	V
		przy 75 Hz	V

Tryb	Rozdzielczość sygnału wideo		PRO MP242C
			HDMI
480P	640x480P	przy 60 Hz	V
	720x480P	przy 60 Hz	V
576P	720x576P	przy 50 Hz	V
720P	1280x720P	przy 50 Hz	V
	1280x720P	przy 60 Hz	V
1080P	1920x1080P	przy 50 Hz	V
	1920x1080P	przy 60 Hz	V

Rozwiązywanie problemów

Dioda LED zasilania jest wyłączona.

- Naciśnij ponownie przycisk zasilania monitora.
- Sprawdź, czy kabel zasilający monitora został podłączony w prawidłowy sposób.

Brak obrazu.

- Sprawdź, czy karta graficzna komputera została poprawnie zainstalowana.
- Sprawdź, czy komputer i monitor są podłączone do gniazd elektrycznych i czy są włączone.
- Sprawdź, czy kabel sygnałowy monitora został podłączony w prawidłowy sposób.
- Komputer może być w trybie oczekiwania. Naciśnij dowolny przycisk, aby uaktywnić monitor.

Obraz nie ma poprawnego rozmiaru lub nie jest wyśrodkowany na ekranie.

- Zapoznaj się z częścią Wstępnie ustawione tryby wyświetlania, aby wybrać na komputerze ustawienie odpowiednie dla monitora.

Brak obsługi Plug & Play.

- Sprawdź, czy kabel zasilający monitora został podłączony w prawidłowy sposób.
- Sprawdź, czy kabel sygnałowy monitora został podłączony w prawidłowy sposób.
- Sprawdź, czy komputer i karta graficzna są zgodne z Plug & Play.

Ikony, czcionki lub obrazy są niewyraźne, rozmyte albo występują problemy z kolorami.

- Nie korzystaj z przedłużaczy kabli wideo.
- Dostosuj jasność i kontrast.
- Dostosuj kolory RGB lub ustaw temperaturę barwową.
- Sprawdź, czy kabel sygnałowy monitora został podłączony w prawidłowy sposób.
- Sprawdź, czy styki złącza kabla sygnałowego nie są wygięte.

Monitor zaczyna migotać lub pojawiają się fale.

- Zmień częstotliwość odświeżania na odpowiednią dla monitora.
- Zaktualizuj sterowniki karty graficznej.
- Ustaw monitor z dala od urządzeń elektrycznych, które mogą powodować zakłócenia elektromagnetyczne (EMI).

Instrukcje bezpieczeństwa

- Przeczytaj starannie i gruntownie instrukcje bezpieczeństwa.
- Należy stosować się do wszystkich ostrzeżeń umieszczonych na urządzeniu lub w podręczniku użytkownika.
- Czynności serwisowe mogą wykonywać wyłącznie wykwalifikowane osoby.

Zasilanie

- Przed podłączeniem urządzenia do gniazda zasilania należy upewnić się, że napięcie zasilające jest w bezpiecznych granicach i zostało prawidłowo ustalone w przedziale 100-240 V.
- Jeśli przewód zasilający jest wyposażony we wtyczkę 3-bolcową, nie wolno usuwać bolca uziemiającego. Urządzenie musi być podłączone do uziemionego gniazda zasilania.
- Należy sprawdzić, czy system dystrybucji energii w miejscu instalacji jest wyposażony w wyłącznik automatyczny o wartościach znamionowych 120/240 V, 20 A [maks.].
- Jeśli urządzenie nie będzie używane przez dłuższy czas, należy zawsze odłączyć przewód zasilający lub wyłączyć zasilanie gniazda ściennego, aby zapewnić zerowe zużycie energii.
- Przewód zasilający należy tak poprowadzić, aby nikt przypadkiem na niego nie nadepnął i nie potknął się o niego. Nie należy stawiać niczego na przewodzie zasilającym.
- Jeśli urządzenie jest używane z zasilaczem, należy korzystać wyłącznie z zasilacza dostarczonego przez firmę MSI i zatwierdzonego do użytku z tym urządzeniem.

Bateria

Jeśli urządzenie jest wyposażone w baterię, należy zastosować specjalne środki ostrożności.

- Nieprawidłowa wymiana baterii może spowodować jej wybuch. Wymieniać można wyłącznie na baterię tego samego lub równoważnego typu zalecaną przez producenta.
- Baterii nie wolno wrzucać do ognia ani gorącego pieca, a także nie wolno jej mechanicznie zgniatać ani dzielić na części, ponieważ mogłoby to być przyczyną wybuchu.
- Baterii nie wolno zostawiać w miejscach o bardzo wysokiej temperaturze lub bardzo niskim ciśnieniu atmosferycznym, ponieważ mogłoby to doprowadzić do wybuchu albo wycieku łatwopalnego płynu lub gazu.
- Nie wolno dopuścić do potknięcia baterii. Potknięcie baterii pastylkowej grozi poważnymi oparzeniami wewnętrznymi, a nawet śmiercią. Nowe i zużyte baterie należy przechowywać poza zasięgiem dzieci.

Unia Europejska:



Baterii, zestawów baterii i akumulatorów nie należy usuwać z nieposortowanymi odpadkami domowymi. Należy skorzystać z publicznego systemu zbiórki w celu ich przekazania, recyklingu lub przetworzenia zgodnie z lokalnymi przepisami.

Tajwan:



廢電池請回收

Ze względu na wymagania ochrony środowiska zużyte baterie należy zbierać oddzielnie w celu recyklingu lub specjalnego usuwania.

Kalifornia, USA:



Baterie pastylkowe mogą zawierać nadchlorań i ich przetwarzanie lub usuwanie wymaga w stanie Kalifornia specjalnej obsługi.

Dalsze informacje można uzyskać pod adresem: <https://dtsc.ca.gov/perchlorate/>

Warunki otoczenia

- Aby zmniejszyć prawdopodobieństwo wystąpienia obrażeń związanych z wysokimi temperaturami lub przegrzania urządzenia, nie wolno umieszczać go na miękkiej, niestabilnej powierzchni, a także blokować jego otworów wentylacyjnych.
- Z urządzenia należy korzystać wyłącznie na twardej, płaskiej i stabilnej powierzchni.
- Aby uniknąć przewrócenia się urządzenia, należy przymocować je do biurka, ściany lub stałego obiektu za pomocą mocowania zapobiegającego przewróceniu, które odpowiednio zabezpieczy urządzenie i utrzyma je na miejscu.
- Urządzenie należy przechowywać z dala od wilgoci i nie narażać go na działanie wysokiej temperatury, aby uniknąć pożaru lub porażenia prądem.
- Nie należy pozostawiać urządzenia w miejscu bez wentylacji przy temperaturze przechowywania powyżej 60°C lub poniżej -20°C, ponieważ może to uszkodzić urządzenie.
- Maksymalna temperatura działania wynosi około 40°C.
- Przed rozpoczęciem czyszczenia urządzenia należy odłączyć wtyczkę zasilającą. Do czyszczenia urządzenia należy raczej używać miękkiej szmatki, a nie przemysłowych środków chemicznych. Nigdy nie należy wlewać płynów do otworów w obudowie, ponieważ może to uszkodzić urządzenie lub spowodować porażenie prądem elektrycznym.
- W pobliżu urządzenia nie mogą znajdować się obiekty o silnym polu magnetycznym lub elektrycznym.
- W razie wystąpienia którejkolwiek z poniższych sytuacji urządzenie powinno zostać sprawdzone przez personel serwisu:
 - Przewód zasilający lub wtyczka uległy uszkodzeniu.
 - Do wnętrza urządzenia dostał się płyn.
 - Urządzenie zostało poddane działaniu wilgoci.
 - Urządzenie nie działa poprawnie lub nie można go uruchomić zgodnie z podręcznikiem użytkownika.
 - Urządzenie zostało upuszczone i uszkodzone.
 - Urządzenie ma wyraźne oznaki uszkodzenia.

Certyfikat TÜV Rheinland

Certyfikat TÜV Rheinland dotyczący Low Blue Light (Niski poziom niebieskiego światła)

Wykazano, że światło niebieskie jest przyczyną zmęczenia i dyskomfortu oczu. Firma MSI oferuje obecnie monitory z certyfikatem TÜV Rheinland dotyczącym Niski poziom niebieskiego światła w celu zadbania o komfort widzenia i dobre samopoczucie użytkowników. Prosimy o zastosowanie się do poniższych instrukcji w celu złagodzenia objawów długotrwałej pracy przed monitorem i ekspozycji na światło niebieskie.



- Ekran należy ustawić w odległości 20–28 cali (50–70 cm) od oczu i nieco poniżej poziomu wzroku.
- Częste mruganie pomaga ograniczyć zmęczenie oczu w przypadku długotrwałego patrzenia na ekran.
- Należy robić 20-minutowe przerwy co 2 godziny.
- Podczas przerw należy kierować wzrok na odległy przedmiot i patrzeć na niego przez co najmniej 20 sekund.
- Podczas przerw należy poprzeciągać się, aby uwolnić napięcie lub złagodzić ból ciała.
- Włączyć opcjonalną funkcję Niski poziom niebieskiego światła.

Certyfikat TÜV Rheinland dotyczący Flicker Free (Braku Migotania)

- Firma TÜV Rheinland przetestowała ten produkt pod kątem migotania ekranu widocznego i niewidocznego dla oka ludzkiego i będącego przyczyną zmęczenia oczu.
- Firma TÜV Rheinland opracowała zestaw testów, które określają minimalne normy dla różnych zakresów częstotliwości. Zestaw testów został opracowany w oparciu o normy międzynarodowe lub powszechne w branży, które zostały podwyższone.
- Produkt został poddany testom w laboratorium zgodnie z tymi kryteriami.
- Wyrażenie „brak migotania” potwierdza, że w przypadku urządzenia nie występuje określone za pomocą normy widoczne ani niewidoczne migotanie w zakresie częstotliwości 0–3000 Hz przy różnych ustawieniach jasności.
- Brak migotania nie będzie występował po włączeniu funkcji Zapob. rozm. obrazu/MPRT. (Dostępność funkcji Zapob. rozm. obrazu/MPRT zależy od modelu).

Informacje dotyczące przepisów

Zgodność z CE

Urządzenie to spełnia wymogi dyrektywy Rady w sprawie zbliżenia ustawodawstw państw członkowskich odnoszących się do kompatybilności elektromagnetycznej (2014/30/UE), dyrektywy niskonapięciowej (2014/35/UE), dyrektywy ErP (2009/125/WE) i dyrektywy RoHS (2011/65/UE). Urządzenie to zostało poddane testom, które wykazały jego zgodność z normami zharmonizowanymi dla urządzeń technologii informacyjnej opublikowanymi w dyrektywach w Dzienniku Urzędowym Unii Europejskiej.



Oświadczenie FCC-B o zakłóceniach częstotliwości radiowych

Urządzenie to zostało poddane testom, które stwierdziły, że jest zgodne z ograniczeniami wyznaczonymi dla urządzeń cyfrowych klasy B w części 15 przepisów FCC. Ograniczenia te zostały wyznaczone, aby zapewniać odpowiednie zabezpieczenie przed szkodliwymi zakłóceniami w instalacjach domowych. Urządzenie generuje, wykorzystuje oraz może wytwarzać energię częstotliwości radiowej i, jeśli nie będzie zainstalowane i używane ściśle według zaleceń instrukcji, może powodować zakłócenia komunikacji radiowej. Jednakże, nie gwarantuje się, że nie wystąpią zakłócenia w określonej instalacji. Jeśli więc urządzenie powoduje szkodliwe zakłócenia w odbiorze radia lub telewizji, których przyczynę można potwierdzić wyłączając i włączając urządzenie, użytkownik może spróbować wyeliminować zakłócenie przez zastosowanie co najmniej jednego z wymienionych poniżej sposobów:



- Obrócenie lub przemieszczenie anteny odbiorczej.
- Zwiększenie odległości pomiędzy urządzeniem a odbiornikiem.
- Podłączenie urządzenia do gniazdka zasilającego znajdującego się w innym obwodzie elektrycznym niż ten, do którego podłączony jest odbiornik telewizyjny lub radiowy.
- Konsultacja z dostawcą lub doświadczonym technikiem RTV w celu uzyskania pomocy.

Uwaga 1

Zmiany i modyfikacje bez odpowiedniej, specjalnej akceptacji jednostek odpowiedzialnych za zgodność mogą unieważnić prawo użytkownika do korzystania z urządzenia.

Uwaga 2

Dla zachowania zgodności z limitami emisji należy używać wyłącznie ekranowanych kabli i przewodów prądu zmiennego.

To urządzenie jest zgodne z częścią 15 przepisów FCC. Jego działanie podlega dwóm następującym warunkom:

1. to urządzenie nie może powodować szkodliwych zakłóceń i
2. to urządzenie musi być odporne na odbierane zakłócenia, w tym na zakłócenia, które mogą spowodować jego niepożądane działanie.

Oświadczenie WEEE

Na mocy unijnej dyrektywy o zużyтым sprzęcie elektronicznym i elektronicznym 2012/19/UE, zużyty sprzęt elektryczny i elektroniczny nie może być utylizowany jako część odpadów komunalnych. W związku z tym producenci takiego sprzętu mają obowiązek go odbierać po zakończeniu okresu eksploatacji.



Informacje o substancjach chemicznych

Zgodnie z przepisami dotyczącymi substancji chemicznych, takimi jak przepisy UE REACH (Przepisy WE Nr 1907/2006 Parlamentu Europejskiego i Rady Europy), MSI udostępnia informacje o substancjach chemicznych pod adresem: <https://csr.msi.com/global/index>

Energooszczędność produktu

- Zmniejszone zużycie energii podczas używania i w trybie wstrzymania
- Ograniczone użycie substancji szkodliwych dla środowiska i dla zdrowia
- Łatwy demontaż i recykling
- Zmniejszone zużycie zasobów naturalnych poprzez zachęcanie do recyklingu
- Zwiększona żywotność produktu, poprzez łatwe aktualizacje
- Zmniejszona ilość trwałych odpadów, dzięki polityce zwrotów

Polityka ochrony środowiska

- Produkt został zaprojektowany tak, aby umożliwić wielokrotne użycie części i właściwe przetwarzanie, dlatego też nie należy go wyrzucać po zakończeniu żywotności.
- Użytkownicy powinni skontaktować się z lokalnym autoryzowanym punktem zbiórki do celów recyklingu i usuwania zużytych produktów.
- W celu uzyskania dalszych informacji dotyczących przetwarzania należy przejść do witryny firmy MSI i zlokalizować najbliższego dystrybutora.
- Informacje dotyczące prawidłowej utylizacji, zwrotu, przetwarzania i demontażu produktów firmy MSI użytkownicy mogą też uzyskać pod adresem gpcontdev@msi.com.



Ostrzeżenie!

Zbyt długie korzystanie z monitora może wpływać na wzrok.

Zalecenia:

1. Co 30 minut pracy przed monitorem należy robić 10-minutowe przerwy.
2. Dzieci w wieku poniżej 2 lat nie powinny korzystać z monitora. W przypadku dzieci w wieku co najmniej 2 lat czas spędzony przed monitorem powinien być ograniczony do mniej niż jednej godziny dziennie.

Prawa autorskie i informacje na temat znaków towarowych

Copyright © Micro-Star Int'l Co., Ltd. Wszelkie prawa zastrzeżone. Logo MSI to zastrzeżony znak towarowy firmy Micro-Star Int'l Co., Ltd. Wszystkie pozostałe wspomniane znaki i nazwy mogą być znakami towarowymi odpowiednich właścicieli. Firma nie udziela żadnych gwarancji, wyrażonych ani dorozumianych, odnośnie dokładności lub kompletności. Firma MSI zastrzega sobie prawo do wprowadzania zmian w niniejszym dokumencie bez uprzedniego powiadomienia.

Pomoc techniczna

Po wystąpieniu problemu z produktem i nieuzyskaniu rozwiązania z podręcznika użytkownika należy skontaktować się ze sprzedawcą lub z lokalnym dystrybutorem. W celu uzyskania dalszych wskazówek można także przejść na stronę <https://www.msi.com/support/>.