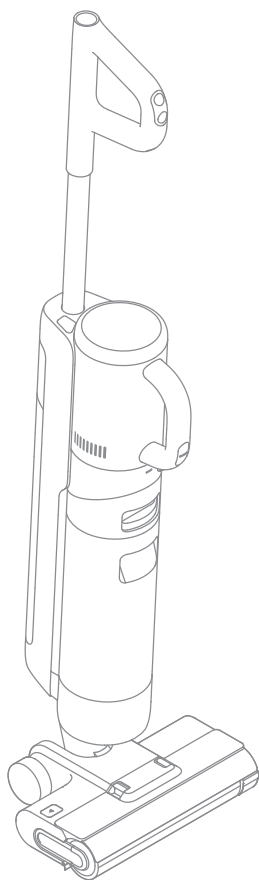


Dreame M12

Dreame M12
Odkurzacz na sucho i mokro
Instrukcja obsługi



Ilustracje w niniejszej instrukcji mają charakter poglądowy. Proszę zapoznać się z rzeczywistym produktem.

dreame

DZIĘKUJEMY ZA ZAKUP PRODUKTU DREAME,
ODKURZACZA DO PRACY NA SUCHO I MOKRO.

Rejestracja, Szybki start

Zapraszamy do rejestracji konta Dreame poprzez skanowanie kodu QR.
Zeskanuj kod w celu uzyskania dostępu do podręcznika użytkownika i ofert specjalnych.



Informacje dotyczące bezpieczeństwa

Ważne instrukcje bezpieczeństwa

Tylko do użytku domowego.

- Należy dokładnie przeczytać niniejszą instrukcję przed użyciem i zachować ją na przyszłość.

- Podczas korzystania z urządzenia elektrycznego należy zawsze przestrzegać podstawowych środków ostrożności, w tym:

- PRZED UŻYCIEM (TEGO URZĄDZENIA) NALEŻY PRZECZYTAĆ WSZYSTKIE INSTRUKCJE.

Nieprzestrzeżenie ostrzeżeń i instrukcji może spowodować porażenie prądem, pożar i/lub poważne obrażenia.

OSTRZEŻENIE - aby zmniejszyć ryzyko pożaru, porażenia prądem lub obrażeń:

- Używaj urządzenia wyłącznie w sposób opisany w niniejszej instrukcji obsługi. Korzystaj jedynie z akcesoriów rekomendowanych przez producenta.

- Używaj urządzenia tylko w pomieszczeniach zamkniętych, na powierzchniach nie pokrytych dywanem, takich jak winyl, płytki, drewno itp.

Uważaj, aby nie przejechać po luźnych przedmiotach lub krawędziach dywanów. Zatrzymanie szczotki może spowodować przedwczesne uszkodzenie paska.

- To urządzenie nie powinno być używane przez dzieci poniżej 8 roku życia ani osoby z wadami fizycznymi, sensorycznymi, intelektualnymi lub z ograniczonym doświadczeniem lub wiedzą, bez nadzoru rodziców lub opiekunów, aby zapewnić bezpieczną pracę i uniknąć ryzyka oraz wszelkich zagrożeń. Czyszczenie i konserwacja nie mogą być wykonywane przez dzieci bez nadzoru.

- Do czyszczenia podłóg nie należy używać łatwopalnych lub palnych cieczy.

- Nie używaj odkurzacza do zbierania łatwopalnych lub palnych płynów, takich jak benzyna. Nie używaj odkurzacza w miejscach, gdzie mogą znajdować się łatwopalne lub palne ciecze.

- Do ładowania akumulatora należy używać wyłącznie adaptera dostarczonego z urządzeniem. Adapter <YLS0251B-E260090>.

- Adapter, który jest odpowiedni dla danego typu akumulatora, może stwarzać ryzyko pożaru, gdy jest używany z innym akumulatorem.

- Nie należy zanurzać urządzenia w cieczy.

- Folia z tworzywa sztucznego może być niebezpieczna. Aby uniknąć niebezpieczeństwa uduszenia, należy trzymać ją z dala od dzieci.

- Włosy, luźne ubrania, palce i wszystkie części ciała należy trzymać z dala od otworów i ruchomych części urządzenia i jego akcesoriów.
 - Używaj wyłącznie oficjalnie zatwierdzonych środków do czyszczenia podłóg, zgodnie z opisem w instrukcji obsługi.
 - Nie wkładaj żadnych przedmiotów do otworów.
- Nie używać urządzenia, gdy jakkolwiek otwór jest zatkany; urządzenie trzymaj w miejscu wolnym od kurzu, sierści, włosów i wszystkiego, co może utrudniać przepływ powietrza.
- Nie używaj urządzenia bez założonych filtrów.
 - Nie używaj urządzenia z uszkodzonym adapterem. Jeśli adapter jest uszkodzony, musi on zostać wymieniony przez producenta, jego przedstawiciela serwisowego lub podobne wykwalifikowane osoby, w celu uniknięcia niebezpieczeństwa.
 - Podczas korzystania z urządzenia należy trzymać kable uziemiające z dala od urządzenia, ponieważ może dojść do zagrożenia, w przypadku przejechania urządzenia przez przewód zasilający.

Informacje dotyczące bezpieczeństwa

- Nie wolno wciągać odkurzaczem materiałów toksycznych (wybielaczy chlorowych, amoniaku, środków do czyszczenia kanalizacji itp.) Nie wolno wciągać odkurzaczem twardych lub ostrych przedmiotów, takich jak szkło, gwoździe, śruby, monety itp.
- Nie wolno używać urządzenia w zamkniętej przestrzeni wypełnionej oparami wydzielanymi przez farby olejne, rozcieńczalniki do farb, niektóre środki przeciw molom, z łatwopalnym pyłem lub innymi wybuchowymi lub toksycznymi oparami. Nie wolno wciągać niczego, co się pali lub dymi, np. papierosów, zapalek lub gorącego popiołu.
- Należy przestrzegać wszystkich instrukcji ładowania i nie ładować urządzenia poza zakresem temperatur podanym w specyfikacji akumulatora, ponieważ zwiększa to ryzyko pożaru.
- Zaciski wyjściowe (styki) podstawy ładowarki nie powinny być zwarte. Nie należy używać urządzenia z uszkodzoną podstawą ładowarki. Jeśli urządzenie zostało upuszczone, uszkodzone, pozostawione na zewnątrz, wpadło do wody lub nie działa tak, jak powinno, należy oddać je do serwisu.
- Kabel adaptera należy trzymać z dala od rozgrzanych powierzchni. Nie należy obsługiwać wtyczki adaptera lub urządzenia mokrymi rękami. Aby odłączyć urządzenie, należy chwycić za wtyczkę adaptera, a nie za kabel.
- Nie ciągnij ani nie przenoś adaptera za kabel, nie używaj kabla jako uchwytu, nie przytrzymuj kabla drzwiami ani nie ciągnij kabla wokół ostrych krawędzi rogów.

- Wyłącz produkt, gdy nie jest używany, przed czyszczeniem, konserwacją lub serwisowaniem urządzenia oraz przed podłączeniem lub odłączeniem narzędzia z ruchomą szczotką.
- Nie należy używać urządzenia, które jest uszkodzone lub zmodyfikowane. Uszkodzone lub zmodyfikowane urządzenie może wykazywać nieprzewidywalne zachowanie, co może spowodować pożar, wybuch lub ryzyko obrażeń.
- Nie należy wystawiać urządzenia na działanie ognia lub nadmiernej temperatury. Narażenie na działanie ognia lub nadmiernej temperatury może spowodować wybuch.
- Upewnij się, że urządzenie jest umieszczone na poziomej powierzchni. Nie używaj urządzenia w tej pozycji, jeśli urządzenie jest wyposażone w wałek szczotkowy, a uchwyt nie jest całkowicie pionowy. Nie przechowuj urządzenia w miejscu, w którym może ono ulec zamarznięciu.
- Podczas odkurzania na schodach należy zachować szczególną ostrożność.
- Zapobiegaj niezamierzonemu uruchomieniu urządzenia. Przed podniesieniem lub przeniesieniem urządzenia upewnij się, że wyłącznik jest w pozycji OFF. Przenoszenie urządzenia z palcem na włączniku, sprzyja wypadkom

Informacje dotyczące bezpieczeństwa

ZACHOWAJ NINIEJSZĄ INSTRUKCJĘ WAŻNE ZABEZPIECZENIA

- Serwisowanie należy zlecić wykwalifikowanemu pracownikowi serwisu, używając wyłącznie identycznych części zamiennych. Zapewni to utrzymanie bezpieczeństwa produktu.
- Nie należy modyfikować ani podejmować prób naprawy urządzenia, z wyjątkiem przypadków wskazanych w instrukcji obsługi i konserwacji.
- Nie wolno używać urządzenia w bardzo gorącym lub zimnym środowisku (poniżej 5° C/41° F lub powyżej 40° C/104 F). Proszę ładować urządzenie w temperaturze powyżej 5° C/41° F i poniżej 40° C/104° F).
- Jeśli urządzenie zostało upuszczone, uszkodzone, pozostawione na zewnątrz, wrzucone do wody lub nie działa tak, jak powinno, nigdy nie próbuj go naprawiać. Należy oddać urządzenie do naprawy w autoryzowanym centrum serwisowym.



Odłączana jednostka zasilająca



Przeczytaj instrukcję obsługi



Zmotoryzowana głowica czyszcząca do czyszczenia przez zasysanie wody

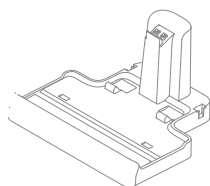
My, Dreame Trading (Tianjin) Co., Ltd., niniejszym deklarujemy, że to urządzenie jest zgodne z obowiązującymi dyrektywami, normami europejskimi i poprawkami. Pełny tekst deklaracji zgodności UE jest dostępny pod następującym adresem internetowym: <https://global.dreame.tech.com>

Szczegółowy e-podręcznik można znaleźć pod adresem

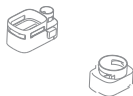
<https://global.dreame.tech.com/pages/user-manuals-and-faq>

Przegląd produktu

Zawartość opakowania



Stacja ładowująca



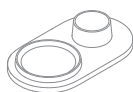
Pojemnik do przechowywania



Pojemnik na kurz



Adapter (Zasilacz)



Uchwyt do przechowywania



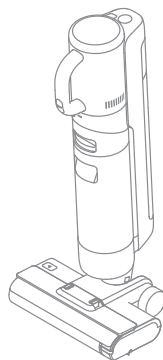
Dysza do szczelinowania
2 w 1



Zapasy wałek do szczotek



Wymienny filtr



Główne urządzenie



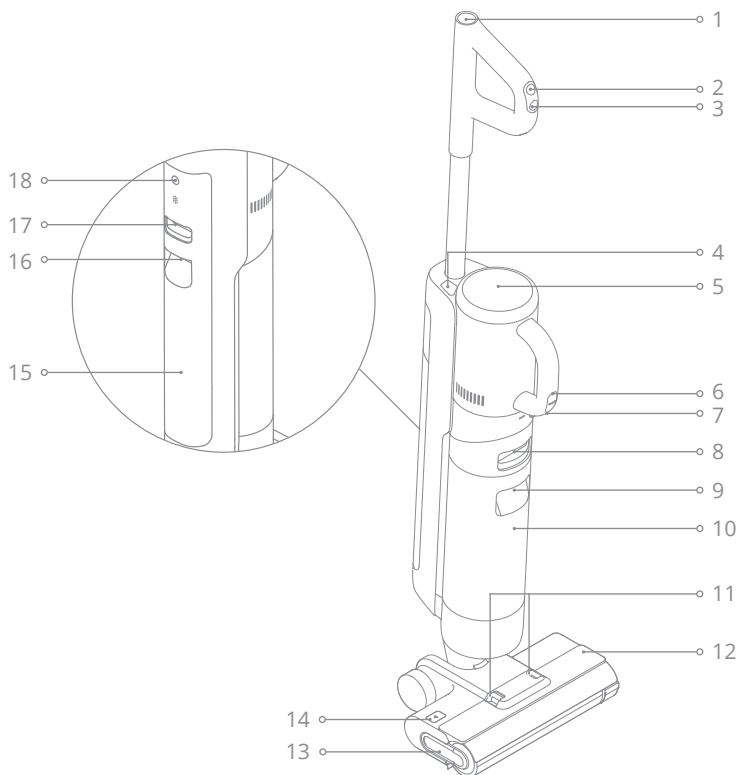
Uchwyt



Rolka czyszcząca

Opis produktu

Odkurzacz do pracy na mokro i sucho



Opis produktu

Odkurzacz do pracy na mokro i sucho

1. Przycisk samoczyszczenia
2. Przełączanie trybów
3. Włącznik
4. Przycisk zwalniania "Handvac"
5. Wyświetlacz
6. Przełącznik trybu "Handvac"
7. Włącznik "Handvac"
8. Przycisk zwalnający zbiornika na zużytą wodę
9. Uchwyt zbiornika na zużytą wodę
10. Zbiornik na zużytą wodę
11. Przycisk zwalnający osłonę wałka rolki
12. Osłona rolki wałka
13. Uchwyt rolki wałka
14. Przycisk zwalnający rolkę wałka
15. Zbiornik na czystą wodę
16. Uchwyt zbiornika na czystą wodę

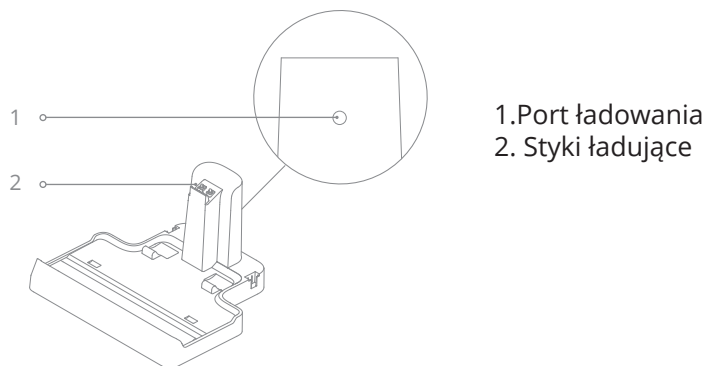
17. Przycisk zwalniający zbiornik na czystą wodę

18. Przycisk komunikatów głosowych

- Naciśnij krótko, aby włączyć komunikat głosowy lub dostosować głośność
- Naciśnij i przytrzymaj przez 3 sekundy, aby uzyskać dostęp do ustawień języka. Naciśnij aby przełączać się między językami. Naciśnij i przytrzymaj, aby potwierdzić wybór

Opis produktu





Baza ładująca



Wyświetlacz



1. Tryb ssania
2. Dioda statusu akumulatora
3. Tryb samoczyszczenia
Naciśnij krótko, aby włączyć tę funkcję
(poziom akumulatora $\geq 15\%$)
4. Tryb turbo
5. Komunikat błędu

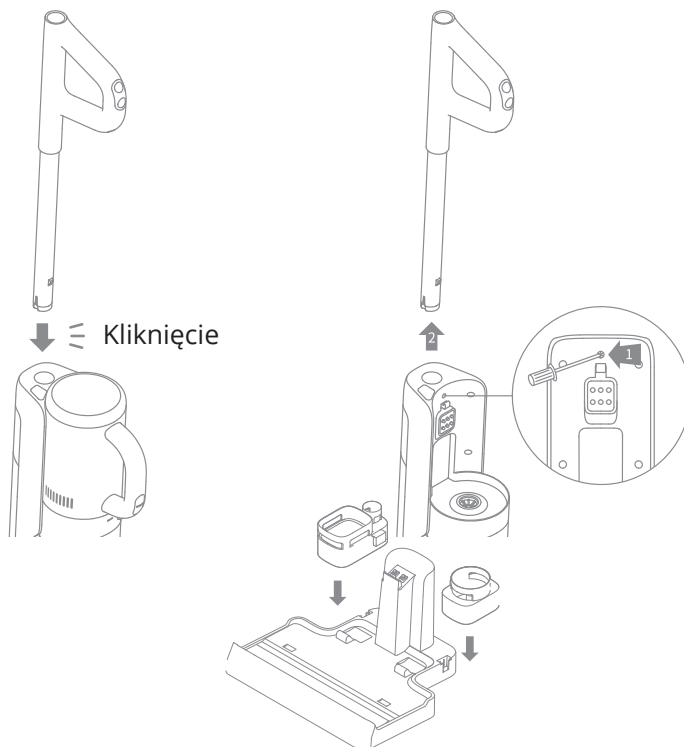
-  Nieodpowiedni poziom wody w zbiorniku na czystą wodę
-  Zbiornik na zużytą wodę pełny/ Zbiornik na zużytą wodę nie jest zainstalowany
-  Zablockowana rura
-  Rolka wąża zablockowana/ Rolka wąża nie jest zainstalowana

6. Tryb standardowy
7. Tryb automatyczny
6. Wskaźnik poziomu napełnienia (brudu)
Kolor wskaźnika zmienia się w czasie rzeczywistym w zależności od ilości zabrudzenia.

Jeśli urządzenie nie działa prawidłowo, na ekranie pojawi się komunikat o błędzie. Proszę zapoznać się z tabeli rozwiązywania problemów, aby znaleźć rozwiązanie.

Instalacja

Instalacja uchwytu

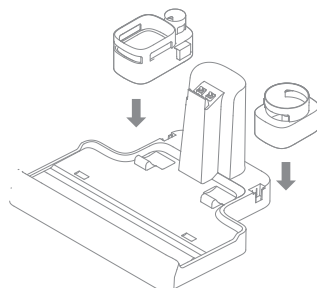


Włóż koniec uchwytu pionowo do portu w górnej części urządzenia, jak wskazano, aż usłyszysz kliknięcie.

Uwaga: Aby zdemontować lub przedłużyć uchwyt, wciśnij przycisk z tyłu uchwytu i rozsuń uchwyt lub zdemontuj go.

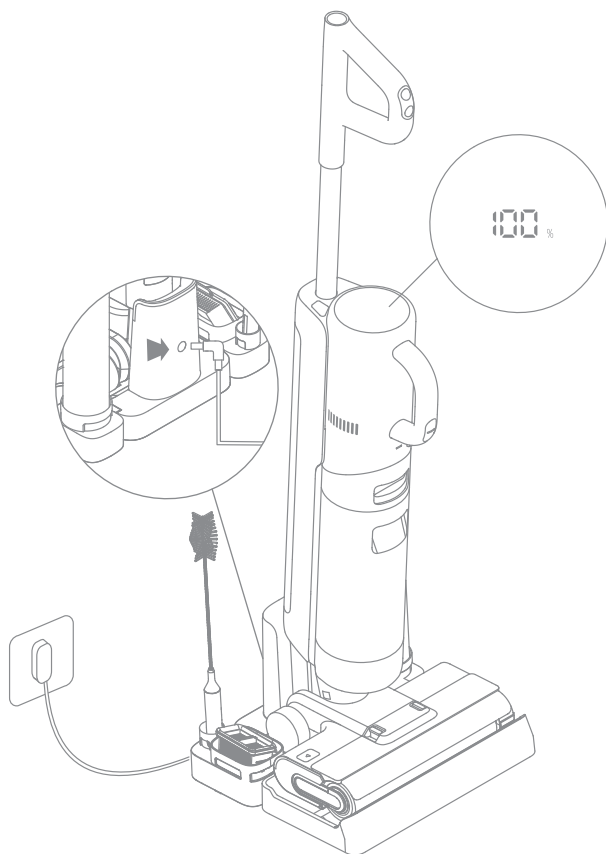
Instalacja pojemnika

Zainstaluj pojemnik na bazie ładującej, jak pokazano na ilustracji poniżej.



Ładowanie

1. Umieść bazę ładującą przy ścianie na równym podłożu i podłącz ją do źródła zasilania. Przed pierwszym użyciem należy w pełni naładować urządzenie.
2. Umieść urządzenie na podstawie ładującej, ikona pioruna (⚡) na ekranie zaświeci się, aby wskazać stan ładowania. Podczas ładowania, liczba na ekranie wyświetlacza przedstawia aktualny poziom akumulatora w procentach. Gdy liczba osiągnie 100, akumulator jest w pełni naładowany a symbol pioruna (⚡) zgaśnie.



Uwaga:

- Jeśli w ciągu 10 minut nie zostanie wykonana żadna czynność, urządzenie przejdzie w tryb uśpienia.
- Aby wydłużyć czas pracy akumulator, po dłuższym używaniu urządzenia, akumulator jest automatycznie schładzany przez około godzinę.

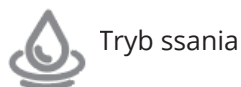
Instrukcja użytkowania

Tryby pracy

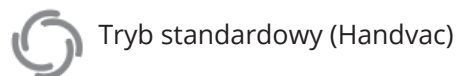
Urządzenie jest domyślnie włączone w trybie Auto, w razie potrzeby można przełączyć na tryb Ssania.



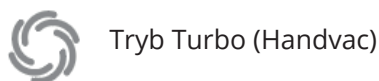
Podczas mycia podłogi, urządzenie może dostosować swoją siłę ssania w zależności od różnych sytuacji.



Jeśli wybrano tryb ssania, urządzenie będzie odkurzać tylko wodę, a wałek szczotki nie będzie zwilżony. Ze zbiornika czystej wody nie wypływa woda.



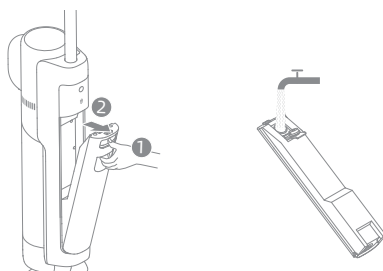
Po przekształceniu urządzenia w odkurzacz ręczny, jest ono domyślnie włączone w trybie standardowym.



Naciśnij przełącznik trybu Handvac, aby wybrać tryb Turbo.



Korzystanie z urządzenia jako z myjki

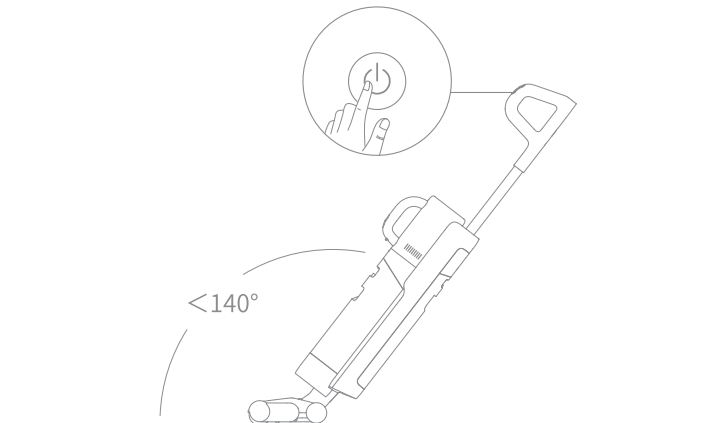
1. Napełnij zbiornik czystej wody: Naciśnij przycisk zwalnający zbiornik czystej wody, aby zdjąć zbiornik. Otwórz pokrywę zbiornika i napełnij zbiornik czystą wodą. Ponownie zainstaluj zbiornik czystej wody i upewnij się, że zatrzasnął się na swoim miejscu.



Uwaga:

- Aby uzyskać lepszą skuteczność czyszczenia, zaleca się dodanie 10 ml detergentu (nakrętka) do pełnego zbiornika czystej wody, a następnie delikatne i równomierne wstrząśnięcie.
- Nie należy dodawać żadnych płynów innych niż oficjalnie zatwierdzony środek czyszczący.

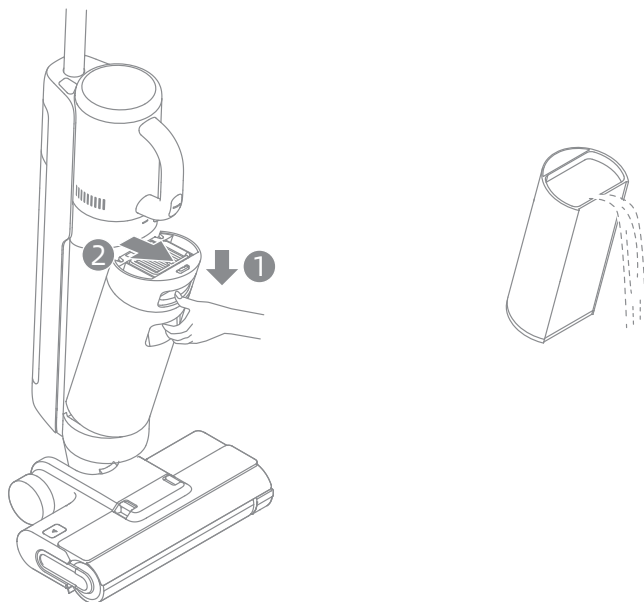
2. Rozpoczęcie czyszczenia: Delikatnie nastap na osłonę szczotki i odchyl urządzenie do tyłu. Naciśnij przełącznik zasilania , aby rozpocząć pracę, naciśnij przełącznik trybu , aby przełączyć między trybem Auto i trybem ssania w zależności od potrzeb.



Uwaga:

- Nie należy odkurzać żadnych pieniających się płynów.
- Jeśli podczas pracy urządzenie znajdzie się w pozycji pionowej, bieżące zadanie zostanie zawieszona.
- Urządzenie nadaje się do czyszczenia podłóg, marmuru, płytek i innych twardej powierzchni.
- Nie odchylaj urządzenia do tyłu o więcej niż 140°, aby zapobiec wyciekowi wody z urządzenia.
- Podczas pracy urządzenia nie należy podnosić go z ziemi, przenosić, przechylać ani kłaść na płasko. Postępowanie takie może spowodować, że zużyta woda dostanie się do silnika.

3. Opróżnij zbiornik na zużytą wodę: Naciśnij przycisk zwalniający zbiornik na zużytą wodę, aby wyjąć zbiornik. Zdejmij pokrywę zbiornika i wylej zużytą wodę. Zamknij pokrywę zbiornika i ponownie zamontuj zbiornik przed użyciem.




Instrukcja użytkowania

Tryb 'One-Touch Self-Cleaning' - Samoczyszczenie jednym przyciskiem

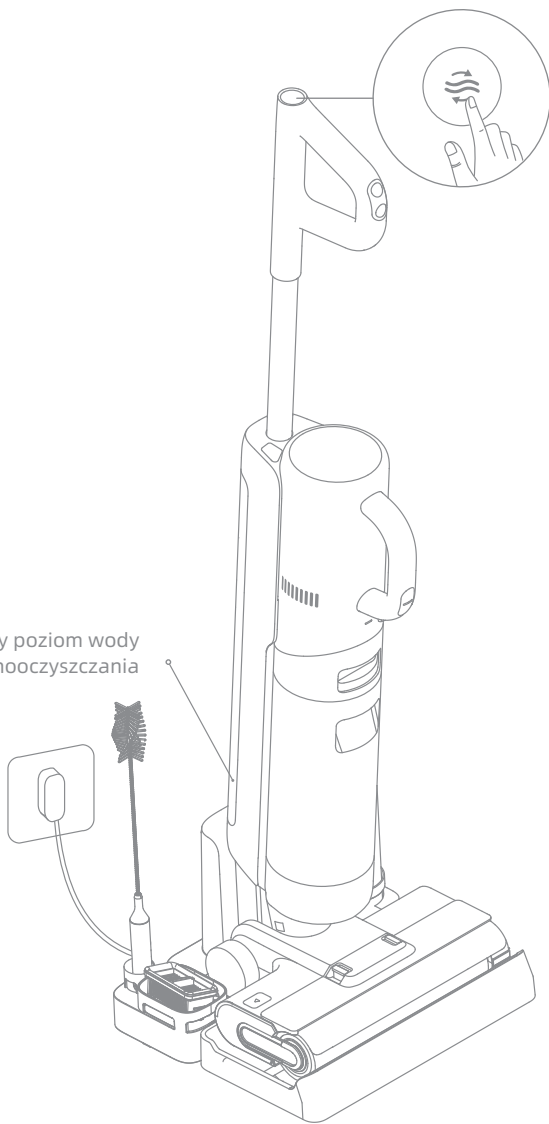
* Funkcja samoczyszczenia może być włączona tylko wtedy, gdy urządzenie jest ładowane, a poziom akumulatora wynosi ponad 15%.

1. Po zakończeniu zadania czyszczenia przez urządzenie, umieść je z powrotem na podstawie i upewnij się, że poziom wody w zbiorniku na czystą wodę jest wystarczający do samooczyszczenia.



2. Naciśnij krótko przycisk samooczyszczenia  na górze uchwytu. Zapali się wskaźnik samooczyszczenia i urządzenie rozpocznie samooczyszczenie.

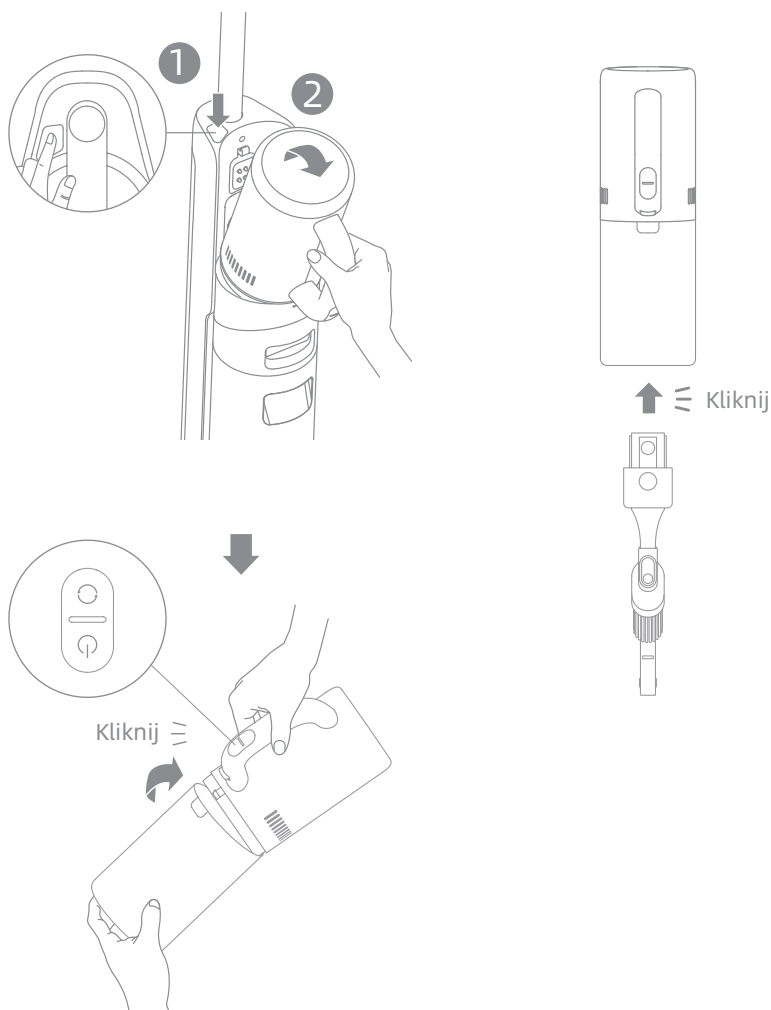
3. Po zakończeniu samooczyszczenia należy niezwłocznie wyczyścić zbiornik na zużytą wodę. Jeśli na podstawie ładującej pozostaną jakieś plamy, należy wyczyścić podstawę.

Minimalny poziom wody
podczas samooczyszczania

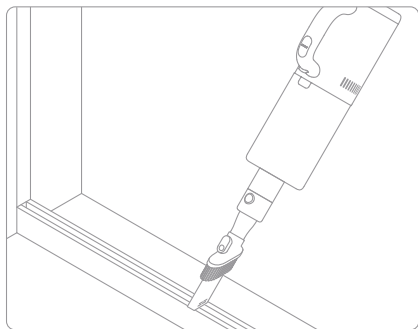


Korzystanie z produktu jako odkurzacz ręczny

1. Naciśnij przycisk zwalnający handvac, aby wyjąć handvac.
2. Zainstaluj pojemnik na kurz i inne przystawki zgodnie z rysunkiem, aż usłyszysz kliknięcie.
3. Krótco naciśnij przełącznik zasilania handvac  , aby rozpocząć pracę. Krótco naciśnij przełącznik trybu pracy  urządzenia Handvac, aby przełączyć je między trybem standardowym a trybem Turbo, w zależności od potrzeb.

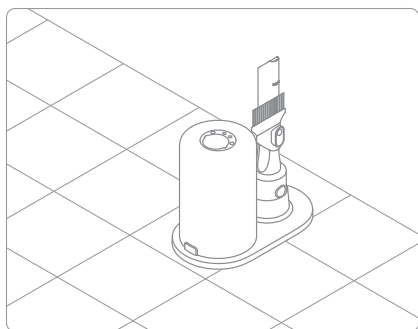


Używanie różnych dodatków/ końcówek



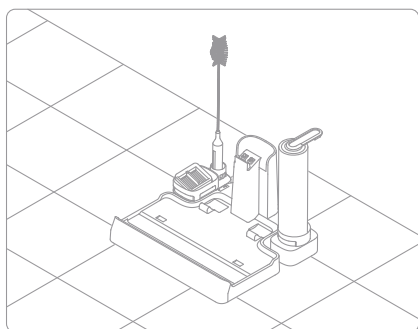
Dysza szczelinowa 2 w 1:

Do czyszczenia narożników, schodów, sof, stolików kawowych i innych wąskich przestrzeni.



Uchwyt do przechowywania:

Jeśli zespół pojemnika na kurz i duszy szczelinowej 2 w 1 nie są używane, przechowuj je na uchwycie do przechowywania, jak pokazano na rysunku.



Pojemnik do przechowywania:

Przechowuj szczotkę do czyszczenia, filtr i wałek szczotkowy na pudełku do przechowywania, jak pokazano na rysunku.

Pielęgnacja i konserwacja

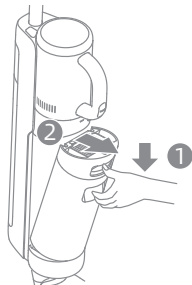
Wskazówki:

- Przed wykonaniem czynności pielęgnacyjnych i/lub konserwacyjnych należy wyłączyć urządzenie. Nie dotykaj wyłącznika zasilania.
- W razie potrzeby należy wymienić części. Części należy wymienić na takie, które są rekomendowane przez producenta lub jego przedstawiciela serwisowego.
- Jeśli urządzenie nie jest używane przez dłuższy czas, należy je całkowicie naładować, odłączyć zasilacz i przechowywać w chłodnym miejscu o niskiej wilgotności, z dala od bezpośredniego światła słonecznego. Aby uniknąć nadmiernego rozładowania akumulatora, ładuj urządzenie przynajmniej raz na 3 miesiące.

Czyszczenie filtra i zbiornika na zużytą wodę.

- Zaleca się czyszczenie zbiornika na zużytą wodę po każdym użyciu.
- Zaleca się wymianę filtra nie rzadziej, niż co trzy miesiące lub kiedy przepływ powietrza się widocznie zmniejszył, lub filtr jest zanieczyszczony.

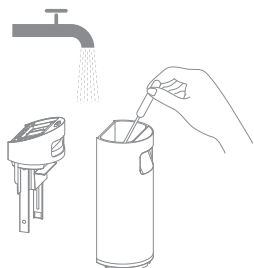
1. Naciśnij przycisk zwalniający zbiornik na zużytą wodę i wyjmij zbiornik na zużytą wodę.



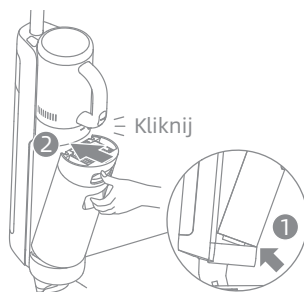
2. Wyjmij filtr z pokrywy zbiornika na zużytą wodę. Zdejmij pokrywę zbiornika i wylej ścieki.



3. Przepłucz zbiornik na zużytą wodę i pokrywę zbiornika. Do czyszczenia wewnętrznej ściany zbiornika można używać dołączonej do zestawu szczotki czyszczącej.



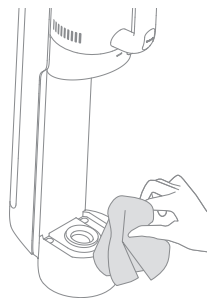
4. Zamknij pokrywę zbiornika na zużytą wodę, ponownie zamontuj zbiornik na zużytą wodę i upewnij się, że zbiornik zatrzasnął się na swoim miejscu.



Uwaga: Gdy filtr jest zabrudzony i wymaga umycia, należy go przepłukać wodą. Przed użyciem musi być on całkowicie suchy.

Czyszczenie rurki i czujnika poziomu zanieczyszczeń

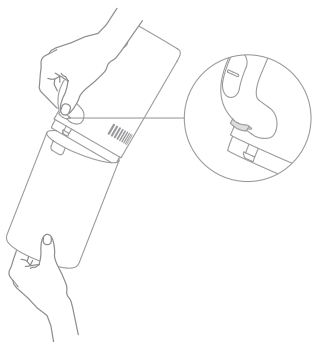
Przed użyciem wyjmij zbiornik na zużytą wodę, przetrzyj rurkę i czujnik zanieczyszczeń wilgotną szmatką.



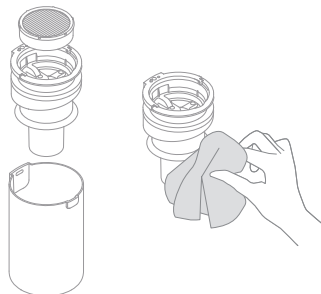
Czyszczenie pojemnika na kurz

- Zaleca się czyszczenie pojemnika na kurz po każdym użyciu lub gdy ilość kurzu w pojemniku osiągnie linię MAX.
- Zaleca się wymianę filtra co 3 do 6 miesięcy.

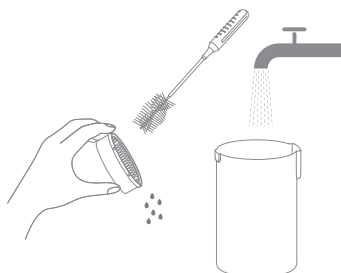
1. Naciśnij przycisk zwalniania pojemnika na kurz i wyjmij pojemnik.



2. Wyjmij filtr i filtr cyklonowy z pojemnika na kurz, a następnie opróżnij pojemnik.

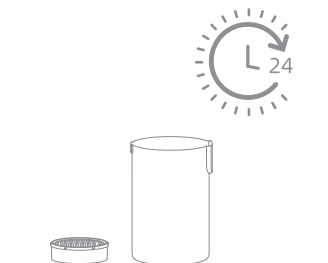


3. Stuknij delikatnie w filtr lub wyczyść go za pomocą szczotki do czyszczenia. Przepłucz wodą filtr i pojemnik na kurz.



Uwaga: Aby zmniejszyć ryzyko porażenia prądem lub obrażeń, nie należy płukać filtra cyklonowego wodą.

4. Przed użyciem całkowicie wysusz filtr i pojemnik na kurz.



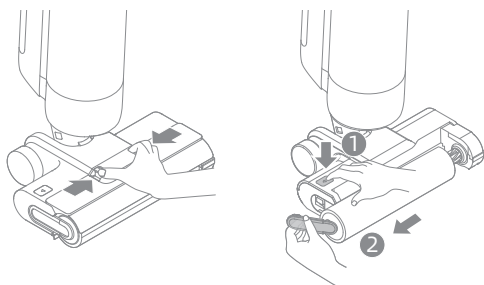
Czyszczenie zespołu szczotek

* Czyść w razie potrzeby. Zaleca się naprzemienne używanie dwóch dostarczonych wałków szczotkowych.

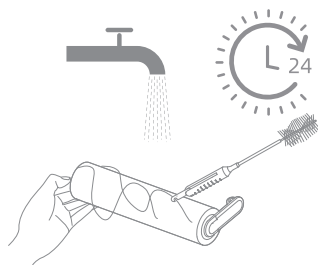
* Zaleca się wymianę wałka szczotkowego co 3 do 6 miesięcy.

1. Najpierw naciśnij przyciski zwalniasjące pokrywę wałka szczotkowego po obu stronach do wewnątrz aby zdjąć pokrywę wałka szczotkowego.

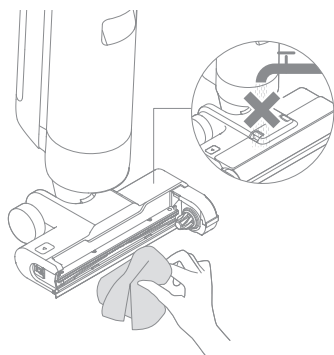
Następnie, naciśnij przycisk zwalniasjący wałek szczotkowy. Uchwyt wałka szczotkowego odskoczy. Pociągnij za uchwyt, aby wyjąć wałek.



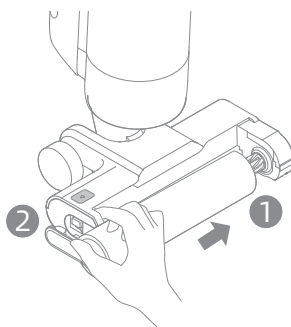
2. Oczyść włosy i zanieczyszczenia zaplątane na wałku szczotkowym za pomocą dołączonej szczotki czyszczącej. Opłucz wałek szczotkowy czystą wodą i wysusz go całkowicie.



3. Przetrzyj wlot ssania suchą szmatką lub wilgotną chusteczką. Nie należy płukać szczotki wodą.



4. Po wyczyszczeniu wałka szczotkowego, zainstaluj ponownie wałek szczotkowy i pokrywę wałka szczotkowego. Usłyszysz kliknięcie oznaczające, że zostały one zainstalowane na miejscu.



FAQ (Często zadawane Pytania)

Jeśli pojawi się błąd, urządzenie przestanie działać. W celu rozwiązania problemu należy zapoznać się z poniższą tabelą. Jeśli problem nadal występuje, skontaktuj się z działem obsługi klienta.

Błąd	Możliwa przyczyna	Rozwiązanie
Urządzenie nie działa.	W urządzeniu wyczerpał się akumulator lub jego poziom jest niski.	Naładuj w pełni akumulator przed użyciem produktu.
	Urządzenie znajduje się w pozycji pionowej.	Odchyl urządzenie do tyłu.
	Urządzenie przegrzewa się z powodu zablokowania i włączył się tryb wysokiej temperatury.	Wyczyść blokadę i poczekaj, aż temperatura wróci do normy.
	Zbiornik na zużytą wodę jest pełny.	Opróżnij zbiornik na zużytą wodę.
	Uchwyt, wałek szczotkowy lub zbiornik na zużytą wodę nie są zamontowane na swoim miejscu.	Upewnij się, że uchwyt, wałek szczotkowy lub zbiornik na zużytą wodę są prawidłowo zamontowane.
Urządzenie ładuje się wolno.	Tempera akumulatora jest zbyt niska lub zbyt wysoka.	Poczekaj, aż temperatura wróci do normy.
Moc ssania urządzenia jest słaba.	Filtr jest zapchany.	Wyczyść zbiornik na zużytą wodę i filtr znajdujący się w pojemniku na kurz.
	W rurze i wlocie ssącym znajdują się jakieś ciała obce lub rura i wlot ssący są zatkane.	Oczyść rurę i wlot ssący.
Silnik urządzenia wydaje dziwne dźwięki.	W zbiorniku na zużytą wodę jest zbyt wiele brudnej wody.	Opróżnij pojemnik na zużytą wodę.
	Wlot ssący jest zablokowany.	Wyczyść wszelkie zatory na wlocie ssącym.
Wskaźnik poziomu zabrudzenia świeci na czerwono.	Czujnik brudu wymaga czyszczenia.	Czujnik zanieczyszczeń znajduje się w rurce. Wskazówki dotyczące czyszczenia rurki znajdują się w części dotyczącej rozwiązywania problemów.
	Stężenie środka czyszczącego jest zbyt wysokie.	Rozcieńcz środek czyszczący z wodą w zalecany stosunku.
	Dodano płyn inny niż oficjalnie zatwierdzony środek czyszczący i powstały duże ilości piany.	Używaj tylko oficjalnie zatwierdzonego środka czyszczącego.

Błąd	Możliwa przyczyna	Rozwiązanie
Ekran nie świeci się podczas ładowania.	Adapter zasilania nie jest podłączony do gniazdka elektrycznego.	Upewnij się, że zasilacz jest podłączony do prądu.
	Urządzenie nie zostało prawidłowo umieszczone na podstawie ładującej.	Upewnij się, że urządzenie jest prawidłowo umieszczone na podstawie ładującej.
Woda nie wydobywa się z urządzenia.	Zbiornik czystej wody nie jest prawidłowo zainstalowany na miejscu lub woda w zbiorniku czystej wody jest niewystarczająca.	Należy ponownie zamontować lub napełnić zbiornik czystej wody.
	Zwilżanie wałka szczotki trwa 30 sekund.	Włącz urządzenie i sprawdź ponownie za 30 sekund.
Woda przecieka z odpowietrznika.	Zderzenie lub ostre pociągnięcie powoduje, że woda dostaje się do silnika.	Przy włączonym urządzeniu poruszaj urządzeniem delikatnie w przód i w tył, gdy jest włączone.
	Filtr nie jest całkowicie suchy po czyszczeniu.	Przed użyciem należy całkowicie wysuszyć filtr.
Nie można przeprowadzić procesu samooczyszczania.	Wałek szczotki może być zakleszczony przez duże zanieczyszczenia.	Otwórz pokrywę wałka szczotkowego, aby sprawdzić i wyczyścić wałek szczotki.
	Urządzenie nie jest ładowane.	Upewnij się, że urządzenie jest ładowane przed uruchomieniem funkcji samooczyszczania.
	Samoczyszczenie nie może być włączone jeśli poziom naładowania akumulatora jest niższy niż 15%.	Funkcja samoczyszczenia może być włączona tylko wtedy, gdy urządzenie jest ładowane, a poziom poziomu akumulatora wynosi ponad 15%.
	Zbiornik na użytą wodę nie jest zainstalowany na miejscu lub zbiornik na użytą wodę jest pełny.	Ponownie zainstaluj lub opróżnij zbiornik na użytą wodę.
	Zbiornik czystej wody nie został zainstalowany na miejscu lub poziom wody w zbiorniku czystej wody jest niewystarczający.	Napełnij lub zainstaluj ponownie zbiornik czystej wody.

Rozwiązywanie problemów

Jeśli urządzenie nie działa prawidłowo, na ekranie pojawi się komunikat o błędzie. Proszę zapoznać się z tabelą rozwiązywania problemów, aby znaleźć rozwiązanie.

Ikona błędu	Możliwa przyczyna	Rozwiązanie
	Niewystarczający poziom wody w zbiorniku na czystą wodę.	Uzupełnij zbiornik czystej wody.
	Zbiornik na zużyta wodę nie jest zainstalowany.	Zainstaluj zbiornik na zużyta wodę.
	Zbiornik na zużyta wodę jest pełny.	Opróżnij zbiornik na zużyta wodę.
	Wałek szczotki zablokował się.	Wyczyść wałek szczotki za pomocą dostarczonej szczotki czyszczącej.
	Wałek szczotki nie jest zainstalowany.	Zainstaluj wałek szczotki.
	Zablokowana rura.	Sprawdź, czy filtr nie jest zatkany. Ewentualnie wyczyść rurkę i czujnik zanieczyszczeń.

Kod rozwiązywania problemów.	Możliwa przyczyna	Rozwiązanie
E1-E7	Błąd	Uruchom ponownie urządzenie w celu rozwiązania problemu. Jeśli problem nadal występuje, skontaktuj się z działem obsługi klienta.
H1-H6		
H7	Przegrzanie akumulatora	Poczekaj, aż temperatura akumulatora wróci do normy.

Dane techniczne

Odkurzacz			
Model	HHV3	Czas ładowania	Okolo 5 godzin
Napięcie znamionowe	21,6 V ---	Napięcie ładowania	26 V ---
Pojemność zbiornika na brudną wodę	700 mL	Pojemność zbiornika na czystą wodę	900 mL
Moc znamionowa	300 W		
Zasilacz			
Model	YLS0251B-E260090	Zużycie Mocy bez obciążenia	0,08 W
Wejście	100-240 V ~ 50/60 Hz 0,8 A Max	Średnia Sprawność podczas Pracy	87,28%
Wyjście	26 V --- 0,9 A	Wydajność przy Niskim Obciążeniu (10%)	79,74%

Ochrona środowiska



Zużyty sprzęt elektroniczny oznakowany zgodnie z dyrektywą Unii Europejskiej, nie może być umieszczany łącznie z innymi odpadami komunalnymi. Podlega on selektywnej zbiórce i recyklingowi w wyznaczonych punktach. Zapewniając jego prawidłowe usunięcie, zapobiegasz potencjalnym, negatywnym konsekwencjom dla środowiska naturalnego i zdrowia ludzkiego. System zbierania zużytego sprzętu zgodny jest z lokalnie obowiązującymi przepisami ochrony środowiska dotyczącymi usuwania odpadów. Szczegółowe informacje na ten temat można uzyskać w urzędzie miejskim, zakładzie oczyszczania lub sklepie, w którym produkt został zakupiony.



Produkt spełnia wymagania dyrektyw tzw. Nowego Podejścia Unii Europejskiej (UE), dotyczących zagadnień związanych z bezpieczeństwem użytkowania, ochroną zdrowia i ochroną środowiska, określających zagrożenia, które powinny zostać wykryte i wyeliminowane.