

ADNOTACJE O PRZEBIEGU NAPRAWY

<p>odcinek a</p> <p>HB</p>	<p>podpis technika</p> <p>pieczęćka serwisu</p>	<p>Data zgłoszenia</p> <p>Data naprawy</p>
<p>Opis wykonanych czynności, wykaz wymienionych części</p>	<p>Opis wykonanych czynności, wykaz wymienionych części</p>	<p>Data zgłoszenia</p> <p>Data naprawy</p>
<p>odcinek b</p> <p>HB</p>	<p>podpis technika</p> <p>pieczęćka serwisu</p>	<p>Data zgłoszenia</p> <p>Data naprawy</p>
<p>Opis wykonanych czynności, wykaz wymienionych części</p>	<p>Opis wykonanych czynności, wykaz wymienionych części</p>	<p>Data zgłoszenia</p> <p>Data naprawy</p>
<p>odcinek c</p> <p>HB</p>	<p>podpis technika</p> <p>pieczęćka serwisu</p>	<p>Data zgłoszenia</p> <p>Data naprawy</p>
<p>Opis wykonanych czynności, wykaz wymienionych części</p>	<p>Opis wykonanych czynności, wykaz wymienionych części</p>	<p>Data zgłoszenia</p> <p>Data naprawy</p>
<p>odcinek d</p> <p>HB</p>	<p>podpis technika</p> <p>pieczęćka serwisu</p>	<p>Data zgłoszenia</p> <p>Data naprawy</p>
<p>Opis wykonanych czynności, wykaz wymienionych części</p>	<p>Opis wykonanych czynności, wykaz wymienionych części</p>	<p>Data zgłoszenia</p> <p>Data naprawy</p>

INSTRUKCJA OBSŁUGI

HB

AirSonic

NAWILŻACZ ULTRADŹWIĘKOWY UH1021DG

HB Polska Sp. z o.o.
Solec 29K
05-532 Baranów
tel.: + 48 22 736 48 00
fax: + 48 22 736 48 10
e-mail: bok@hbpolska.com.pl

www.hbpolska.com.pl



KARTA GWARANCYJNA

MODEL PRODUKTU

NR SERWISNY

DATA SPRZEDAŻY

Na produkt udziela się gwarancji na okres 24 miesięcy, która obejmuje wady powstałe z przyczyn tkwiących w sprzedanym urządzeniu. Gwarant zobowiązuje się do bezpłatnego usunięcia ewentualnej niesprawności urządzenia, pod warunkiem wykorzystywania go zgodnie z przeznaczeniem i zaleceniami Instrukcji Obsługi oraz przedstawienia prawidłowo wypełnionej karty gwarancyjnej wraz oryginalnym dowodem zakupu.

Naprawa gwarancyjna urządzenia zostanie wykonana w możliwie najkrótszym terminie, nie przekraczającym 14 dni roboczych od daty zgłoszenia usterki. Termin ten może w wyjątkowych przypadkach ulec wydłużeniu do 21 dni roboczych, jeżeli naprawa będzie wymagać sprowadzenia części zamiennych z zagranicy.

Zakres niniejszej Gwarancji nie obejmuje żadnych uszkodzeń mechanicznych.

Gwarancja niniejsza nie znajduje zastosowania w sytuacji, jeżeli:

- urządzenie lub dowód jego zakupu będą niezgodne ze sobą lub niemożliwe będzie odczytanie znajdujących się na nich danych,
- numer seryjny urządzenia będzie zniszczony lub nieczytelny,
- stwierdzona zostanie ingerencja nieupoważnionych osób lub nieautoryzowanych zakładów serwisowych,
- uszkodzenie powstanie z przyczyn natury zewnętrznej tj.: zjawiska atmosferyczne, wyładowania elektryczne itp.

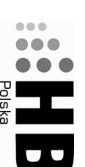
Gwarant może uchylić się od dotrzymania terminu wykonania naprawy gwarancyjnej, jeżeli zaistnieją zakłócenia w działalności jego przedsiębiorstwa, spowodowane nieprzewidywalnymi okolicznościami, w szczególności takimi jak: niepokoje społeczne, klęski żywiołowe, ograniczenia importowe itp.

Podstawę do rozstrzygnięcia ewentualnych sporów powstających w trakcie realizacji uprawnień wynikających z niniejszej Gwarancji, stanowią będą przepisy prawa obowiązujące na terytorium Rzeczypospolitej Polskiej.

Gwarancja niniejsza nie wyłącza, nie ogranicza ani nie zawiesza uprawnień Kupującego wynikających z niezgodności towaru z umową.

W przypadku produktu zakupionego przez przedsiębiorcę na fakturę VAT, okres gwarancji zostaje skrócony do 12 miesięcy

Lista punktów serwisowych znajduje się na stronie www.hbpolaska.pl



HB Polska Sp. z o.o.
Solec 29K
05-532 Baniocza
tel.: + 48 22 736 48 00
fax.: + 48 22 736 48 10
e-mail: serwis@hbpolaska.com.pl

pieczęć sklepu

pieczęć sklepu

pieczęć sklepu

pieczęć sklepu

GRATULUJEMY!

Kupując nawilzacz marki HB, wybrali Państwo jeden z najlepszych nawilzaczy powietrza dostępnych obecnie na rynku.

Przepisy bezpieczeństwa:

Przed rozpoczęciem użytkowania nawilzacza, należy dokładnie zapoznać się z niniejszą instrukcją obsługi i bezwzględnie jej przestrzegać. Instrukcję obsługi wraz z dowodem zakupu należy przechowywać w łatwo dostępnym miejscu.

- Należy upewnić się, że napięcie w sieci jest takie samo jak wskazane na urządzeniu.
- Zbiornik należy napełniać tylko czystą, zimną, najlepiej filtrowaną wodą.
- W celu uniknięcia pożaru, względnie wstrząsu elektrycznego należy podłączyć urządzenie bezpośrednio do gniazdzka elektrycznego całkowicie wsuwając do niego wtyczkę. Nie należy używać kabla przedłużającego.
- Zawsze należy wyłączać urządzenie ze źródła prądu, jeżeli następuje napełnianie albo opróżnianie zbiornika wodą, zamiana akcesoriów lub czyszczenie urządzenia.
- NIE WOLNO wyciągać wtyczki nawilzacza wilgotnymi rękami.
- NIE WOLNO uruchamiać urządzenia, jeśli zbiornik jest pusty.
- Niniejszy sprzęt nie jest przeznaczony do użytkowania przez osoby (w tym dzieci) o ograniczonej zdolności fizycznej, czuciowej lub psychicznej, osoby nie mające doświadczenia lub znajomości sprzętu, chyba, że odbywa się to pod nadzorem lub zgodnie z instrukcją użytkowania sprzętu, przekazaną przez osoby odpowiedzialne za ich bezpieczeństwo. Należy zwrócić uwagę, aby dzieci nie bawiły się sprzętem.
- Urządzenie przeznaczone jest wyłącznie do użytku przez osoby dorosłe i powinno znajdować się poza zasięgiem dzieci.
- Przed przesunięciem urządzenia lub podniesieniem zbiornika należy je wyłączyć i wyciągnąć wtyczkę z gniazdzka.
- Przed użyciem należy sprawdzić, czy urządzenie nie jest uszkodzone, należy zwrócić szczególną uwagę na przewód zasilający. Jeżeli jakakolwiek część jest uszkodzona, NIE WOLNO korzystać z urządzenia.
- NIE WOLNO włączyć urządzenia, gdy w pobliżu znajdują się wybuchowe i/lub łatwopalne opary.
- Nie należy wystawiać urządzenia na działanie promieni słonecznych, gorących powierzchni, wilgoci, ostрых krawędzi i tym podobnych.
- Nie stawiać nawilzacza w pobliżu nieosłoniętego płomienia, ani w pobliżu urządzeń kuchennych lub grzewczych.
- W celu zapewnienia właściwego działania urządzenia należy upewnić się, czy zostało ono umieszczone na twardej, wyrównanej oraz wodoszczelnej powierzchni.
- Przewód zasilający nie powinien zwisać ze stołu, blatu lub tp., ani dotykać żadnych rozgrzanych powierzchni.
- Urządzenie przeznaczone jest WYŁĄCZNIE do użytku domowego.
- NIE WOLNO zamurować urządzenia w wodzie lub jakimkolwiek innym roztworze.
- Do nawilzacza NIE WOLNO nalewać żadnego rodzaju olejków eterycznych ani zapachowych.
- Przed pierwszym użyciem urządzenia, należy upewnić się czy wszystkie zabezpieczenia zostały z niego usunięte (folia itp.).
- Jeżeli nawilzacz nie będzie używany przez dłuższy okres czasu, należy wylać wodę ze zbiornika, a następnie wyczyścić i wysuszyć dokładnie urządzenie.
- Urządzenie nie jest przeznaczony do użytku na dworze.
- W przypadku awarii lub uszkodzenia urządzenia albo któregośkolwiek z jego elementów, urządzenie należy dostarczyć Sprzedawcy albo Autoryzowanemu Punkowi Serwisowemu w celu przeprowadzenia naprawy albo wymiany.

Opis urządzenia:

Nawilżacz ultradźwiękowy UH1021DG, dzięki wyjątkowo silnemu przetwornikowi emituje widoczną mgiełkę wodną o cząsteczkach wielkości 1–5 um. Praca urządzenia podwyższa i reguluje wilgotność powietrza w pomieszczeniu.

Nawilżacz został wyposażony również w generator jonów ujemnych — jonizator powietrza.

Niedostatek jonów ujemnych może być przyczyną wielu komplikacji w życiu ludzi, takich jak np. alergią, astmą, choroby zatok, migrena, moczenie nocne, paradontoza, choroba Burgera, reumatyzm, choroby dróg oddechowych, nadciśnienie, nerwobóle oraz złego samopoczucia, wywołanego niekorzystnymi warunkami atmosferycznymi.

Jonizator powietrza neutralizuje szkodliwe jony dodatnie i zastępuje je leczniczymi, jonami ujemnymi — jonami życia. Skutecznie niweluje bezsenność i duszność. W pomieszczeniu, gdzie pracuje urządzenie, lepiej się śpi i szybciej wycycha. Wspomaga procesy utleniania wewnątrzorgo. Z tego względu pomaga w walce z chorobami wywołwanymi przez bakterie beztlenowe oraz wzmacnia ogólną odporność na infekcje. Rezultaty są podobne do leczenia klimatem wodnych jonów ujemnych lasu świerkowego, gór i morza. Urządzenie ożywia i jednocześnie działa uspokajająco. Rany goją się szybciej.

Powietrze znacznie szybciej oczyszcza się z kurzu, zapachów oraz dymu tytoniowego. Mniej psują się produkty żywnościowe.

Powietrze jest „lżejsze”, bez charakterystycznego dla wielu pomieszczeń „zaduchu mieszkaniowego”. Szczególnie można to odczuć w pomieszczeniach, gdzie normalnie panuje ciężkie, duszne powietrze.

Eliminuje również tzw. chorobę komputerową i telewizyjną (ból głowy, pieczenie oczu), gdyż neutralizuje jony dodatnie wytwarzane przez wnętrze monitora i ekran kineskopu.

Szczególnie cenne jest jonizowanie powietrza w czasie snu, po dokładnym wywietrzeniu pomieszczenia, w którym wycychamy. Wietrzenie zapewnia odpowiednią koncentrację tlenu, który jest lepiej przyswajalny dzięki jonom ujemnym wytwarzanym przez jonizator.

Nawilżacz posiada system zabezpieczający, powodujący samoczynne wyłączenie urządzenia, gdy zbiornik na wodę zostanie opróżniony.

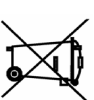
Nawilżacz powinien pracować w otoczeniu o temperaturze od 5 do 40 stopni C i wilgotności względnej (RH) do 80%.

Producent zastrzega sobie prawo do zmiany specyfikacji technicznej urządzenia.

Produkt spełnia wymagania następujących Dyrektyw Europejskich: 2002/95/WE, 2004/108/WE, 2006/95/WE, 2009/125/WE i 2011/65/WE.

**Ochrona środowiska:**

To urządzenie zostało oznaczone zgodnie z Dyrektywą Europejską 2002/96/EC oraz polską Ustawą z dnia 29 lipca 2005 r. o zużytych sprzęcie elektrycznym i elektronicznym (Dz. U. Nr 180/2005, poz. 1495) symbolem przekreślonego kontenera na odpady.



Takie oznakowanie informuje, że sprzęt ten, po okresie jego użytkowania nie może być umieszczany łącznie z innymi odpadami pochodzącymi z gospodarstwa domowego.

Użytkownik jest zobowiązany do oddania go prowadzącym punkty zbiórki zużytego sprzętu elektrycznego i elektronicznego. Prowadzący punkty zbiórki, w tym lokalne punkty zbiórki, sklepy oraz gminne jednostki, tworzą odpowiedni system umożliwiający oddanie tego sprzętu.

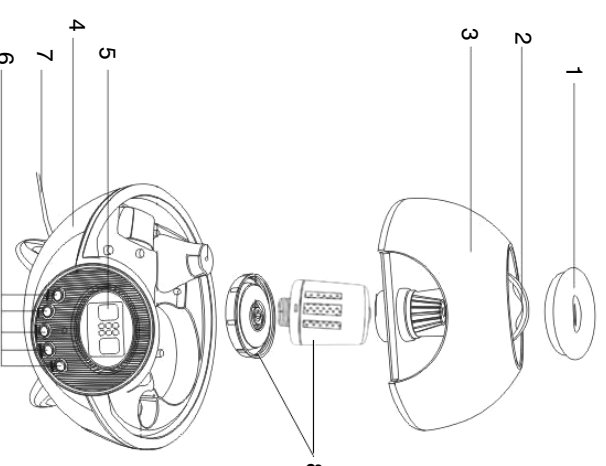
Właściwe postępowanie ze zużytym sprzętem elektrycznym i elektronicznym przyczynia się do uniknięcia szkodliwych dla zdrowia ludzi i środowiska naturalnego konsekwencji, wynikających z obecności składników niebezpiecznych oraz niewłaściwego składowania i przetwarzania takiego sprzętu.

Rozwiązywanie problemów:

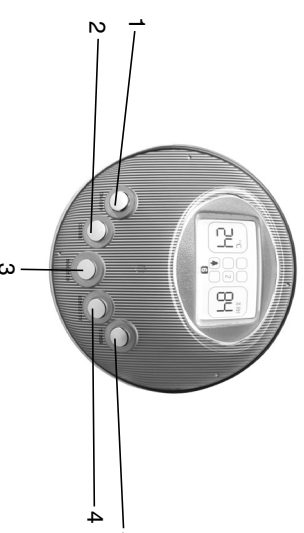
PROBLEM	PRZYCZYNA	ROZWIĄZANIE
Mgielka nie jest wytwarzana	Przewód zasilający nie jest prawidłowo podłączony do gniazdka albo nie został naciśnięty przycisk POWER	Podłączyć prawidłowo przewód zasilający albo włączyć nawilżacz za pomocą przycisku POWER
Mgielka nie jest wytwarzana/na froncie nawilżacza świeci się czerwona symboli oznaczający brak wody	Brak wody w zbiorniku	Napełnić zbiornik
Wytwarzana jest mała ilość mgielki. Wytwarzana jest mała ilość mgielki	Ustawiona jest najniższa moc nawilżania Przetwornik jest zakamieniony	Za pomocą przycisków na panelu sterowania ustawić wyższą moc nawilżania Odkamienić przetwornik postępując zgodnie i instrukcjami zawartymi w części Konserwacja i czyszczenie
Mgielka posiada nieprzyjemną woń	Urządzenie jest nowe Woda w zbiorniku nie jest świeża	Otworzyć zbiornik, wylać wodę i pozostawić otwarty na okres 12 godzin Urmyć zbiornik i napełnić czystą wodą
Różnica pomiędzy wskazaniem miernika wilgotności a odczuwaną wilgotnością powietrza jest zbyt duża	Miernik wilgotności jest zanieczyszczony kurzem	Wyczyścić dokładnie miernik wilgotności. Nawet w tym samym pomieszczeniu poziom wilgotności może być inny w różnych miejscach
	Nawilżacz znajduje się w miejscu podatnym na zmiany wilgotności, np. blisko okna, drzwi itp.	Ustawić nawilżacz w miejscu mniej podatnym na zmiany wilgotności

Dane techniczne:

- 3 moce nawilżania
- 2 tryby pracy — AUTO oraz praca ciągła
- Elektroniczny higrostat — możliwość ustawienia poziomu wilgotności w zakresie 45-90% RH
- Elektroniczny TIMER — możliwość ustawienia czasu pracy w zakresie od 1 do 10 h
- Wyświetlacz LED pokazujący aktualną (żądaną) wilgotność oraz temperaturę powietrza w pomieszczeniu
- Pojemność zbiornika 3,3 l.
- Wydajność 80-300 ml/h
- Max. czas pracy 11 h
- Podświetlany zbiornik na wodę — lampka nocna
- Automatykne wyłączenie po opróżnieniu zbiornika
- Sterowanie pilotem
- Napięcie: 220–240 V; 50/60 Hz
- Moc: 30 W
- Ceramiczny wkład filtrujący wodę WCF100 (w komplecie)
- Waga produktu: 1,75 kg

Budowa nawilżacza:

1. Dysza mgielki
2. Rączka zbiornika na wodę
3. Zbiornik na wodę
4. Podstawa nawilżacza
5. Wyświetlacz LED
6. Panel sterowania
7. Przewód zasilający z wtyczką oraz zewnętrzny czujnik wilgotności i temperatury powietrza
8. Filtr z korkiem

Panel sterowania:

1. ON/OFF — włącznik/wyłącznik
2. ANION — funkcja jonizatora powietrza
3. MAX — MIN — regulacja mocy nawilżania
4. HUMIDITY — regulacja poziomu wilgotności plus tryb pracy ciągłej
5. TIMER — włącznik/wyłącznik funkcji TIMERa

Uwaga: Przed rozpoczęciem pracy należy sprawdzić czy żaden z elementów urządzenia nie jest uszkodzony. Uszkodzone urządzenie może zagrażać bezpieczeństwu.

Uwaga: Do nawilzacza NIE WOLNO nalewać żadnego rodzaju olejków eterycznych ani zapachowych, ponieważ może to spowodować nieprawidłową pracę urządzenia lub jego uszkodzenie.

Użytkowanie nawilzacza:

1. Przed pierwszym użyciem zbiornik (3) oraz wnętrze podstawy nawilzacza (4) należy wypłukać czystą wodą.
2. Zdiąć dyszę mgielki (1) ze zbiornika (3) a następnie chwycić zbiornik za rączkę (2), podnieść go z podstawy, obrócić do góry nogami i odkręcić korek zbiornika. Napełnić zbiornik wodą, szczelnie dokręcić korek, umieścić zbiornik ponownie na podstawie i włożyć dyszę mgielki na miejsce.
3. Włączyć przewód zasilający (7) do gniazda 230 V, na wyświetlaczu LED pojawi się kontrolka zasilania a w zbiorniku zapali się podświetlenie — lampka nocna.
4. Uruchomić nawilzacza za pomocą przycisku ON/OFF (1) na panelu sterowania. Nawilzacza uruchomi się w trybie pracy ciągłej, na 1 poziomie mocy nawilżania. Na wyświetlaczu LED pojawi się aktualna temperatura i poziom wilgotności w pomieszczeniu. Dodatkowo widoczny będzie poziom mocy nawilżania.
5. Do zmiany mocy nawilżania służy przycisk MAX-MIN (3). Do wyboru mamy trzy moce — niską (1), średnią (2) i wysoką (3). Każdorazowe naciśnięcie tego przycisku spowoduje przełączenie o poziom wyżej w następującej kolejności: 1 -> 2 -> 3 -> 1 ... oraz zmianę wartości mocy nawilżania wyświetlanej na wyświetlaczu LED.
6. W zależności od potrzeb istnieje możliwość indywidualnego ustawienia poziomu żądanej wilgotności — tryb AUTO. Dokonujemy tego za pomocą przycisku HUMIDITY (4) na panelu sterowania. Zakres dostępnych ustawień to 45-90 % RH co 5%. W trakcie zmiany tego parametru na wyświetlaczu LED widoczna jest wartość wybranego poziomu wilgotności od 45 do 90 %. W chwili gdy proces zmiany ustawienia zostanie dokonany, na wyświetlaczu ponownie pojawi się wskazanie aktualnego poziomu wilgotności w pomieszczeniu. W celu powrotu do trybu pracy ciągłej, należy nacisnąć przycisk HUMIDITY (4) aż do momentu pojawienia się wskazania aktualnego poziomu wilgotności w pomieszczeniu (po poziomie 90%).
7. Nawilzacza posiada funkcję jonizacji powietrza. W celu jej uruchomienia należy nacisnąć przycisk ANION (2) na panelu sterowania. Włączenie funkcji jonizacji sygnalizowane jest przez pojawienie się na wyświetlaczu LED symbolu JONIZATORA. Ponowne naciśnięcie przycisku (2) spowoduje wyłączenie tej funkcji.
8. Czas pracy nawilzacza można zaprogramować w przedziale od 2 do 10 h (co 2 h). W tym celu należy użyć przycisku TIMER (5). Każdorazowe naciśnięcie przycisku kolejno dodaje 2 h. Włączenie funkcji TIMERa sygnalizowane jest przez pojawienie się na wyświetlaczu LED czasu pozostałego do wyłączenia się nawilzacza np. „2”. Po upływie zaprogramowanego czasu nawilzacza wyłączy się automatycznie. W celu wyłączenia funkcji TIMERa należy użyć przycisku TIMER (5), naciskając go aż do zniknięcia czasu pozostałego do wyłączenia się nawilzacza.
9. Kiedy zbiornik na wodę zostanie opróżniony, nawilzacza wyłączy się automatycznie, a na wyświetlaczu LED pojawi się odpowiedni symbol. W celu kontynuacji pracy urządzenia, należy ponownie napełnić zbiornik wodą. Jeżeli system ten nie działa prawidłowo, należy skontaktować się ze Autoryzowanym Punktem Serwisowym.

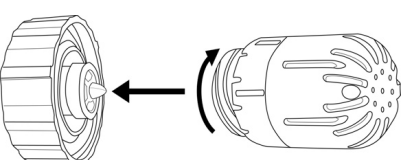
Wszystkie opisane powyżej czynności mogą być również wykonywane za pomocą dołączonego do nawilzacza pilota zdalnego sterowania.

Wkład filtrujący wodę:

Zadaniem wkładu filtrującego jest zredukowanie zawartości wapnia i innych znajdujących się w wodzie minerałów. Im twardsza jest występująca na danym obszarze woda tym większa ilość minerałów będzie się w niej znajdowała i tym częściej trzeba będzie wymieniać filtr. Zalecana jest wymiana wkładu przynajmniej raz na dwa miesiące (zależnie od częstotliwości użytkowania nawilzacza) lub w przypadku emitowania przez nawilzacza białego pyłu.

W celu dokonania wymiany wkładu należy:

1. Odlączyć urządzenie od źródła prądu i zdiąć zbiornik z podstawy.
2. Odkręcić korek zbiornika i usunąć zużyty wkład filtrujący.
3. Rozpakować nowy wkład i zamocować go na korku zbiornika.
4. Szczelnie dokręcić korek i umieścić zbiornik ponownie na podstawie.



Konserwacja i czyszczenie:

1. Nawilzacza należy dokładnie oczyścić i odkamieniać przynajmniej jeden raz w tygodniu.
2. Przed przystąpieniem do czyszczenia nawilzacza, należy upewnić się czy przewód zasilający został odłączony od gniazda elektrycznego.
3. Do mycia należy używać wyłącznie miękkich, nie rysujących gąbek. NIE WOLNO używać metalowych ściłścików, ani żadnych innych drapiących lub ostrych przedmiotów.
4. Nawilzacza w żadnym wypadku NIE WOLNO zanurzać w wodzie, ani myć pod bieżącą wodą.
5. Przetrzeć zbiornik, podstawę oraz przewód zasilający wilgotną ściereczką z dodatkiem środka przeczyszczającego, a następnie wytrzeć do sucha.
6. Nawilzacza (przetwornik) należy odkamieniać regularnie. Zapewni to jego lepszą pracę oraz dłuższą żywoność.
7. W tym celu można używać octu lub dostępnych na rynku środków do odkamiania (w takim przypadku należy postępować zgodnie z załączoną do nich instrukcją).
8. Przygotować roztwór wody z kwasem cytrynowym lub octem i wlać go do podstawy nawilzacza w takiej ilości, aby przetwornik został całkowicie przykryty. W przypadku dużego zakamienienia, do wysokości nagromadzonego osadu wapiennego.
9. Pozostawić do czasu rozpuszczenia się nagromadzonego osadu wapiennego (5-10 min.), splukać dokładnie wnętrze czystą wodą, a następnie wytrzeć do sucha miękką ściereczką.

Przechowywanie urządzenia:

Nawilzacza należy przechowywać w suchym i chłodnym miejscu. Jeżeli urządzenie nie będzie się używane przez dłuższy okres czasu, zaleca się jego dokładne oczyszczenie i ponowne zapakowanie w oryginalne opakowanie lub inne opakowanie chroniące przed kurzem.

Życzymy satysfakcji z użytkowania zakupionego urządzenia i zapraszamy do zapoznania się z pozostałą ofertą naszej firmy na stronie internetowej www.hbpoliska.pl.