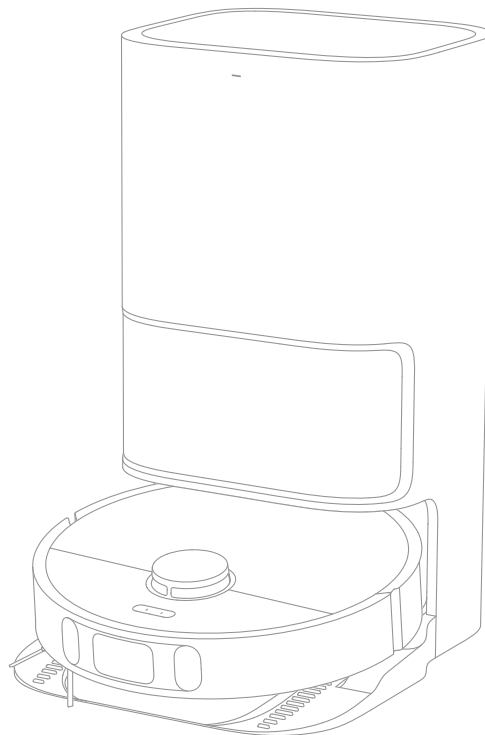


# DreameBot L10s **Ultra**

Robot sprzątający  
Dreame L10s Ultra

[Instrukcja obsługi](#)



Ilustracje w niniejszej instrukcji mają charakter poglądowy. Należy zapoznać się z rzeczywistym produktem.

**dreame**

## Informacje dotyczące bezpieczeństwa

Aby uniknąć porażenia prądem, pożaru lub obrażeń ciała spowodowanych niewłaściwym użytkowaniem urządzenia, należy uważnie przeczytać instrukcję obsługi przed użyciem urządzenia i zachować ją na przyszłość.

### Ograniczenia w użytkowaniu

- Ten produkt nie powinien być używany przez dzieci poniżej 8 roku życia ani osoby z niepełnosprawnością fizyczną, sensoryczną, intelektualną, ograniczonym doświadczeniem lub wiedzą bez nadzoru rodzica, lub opiekuna w celu zapewnienia bezpiecznej obsługi i uniknięcia wszelkich zagrożeń. Czyszczenie i konserwacja nie powinny być wykonywane przez dzieci.
- Urządzenie może być używane wyłącznie z zasilaczem dostarczonym wraz z urządzeniem.
- Urządzenie zawiera akumulator, który może zostać wymieniony wyłącznie przez wykwalifikowaną obsługę serwisową.
- Uporządkuj obszar, który ma być czyszczony. Dzieci nie mogą bawić się tym produktem. Należy upewnić się, że dzieci i zwierzęta domowe przebywają w bezpiecznej odległości od odkurzacza z mopem podczas jego pracy.
- Nie należy montować, ładować ani używać urządzenia w łazienkach ani wokół basenów.
- Ten produkt jest przeznaczony wyłącznie do czyszczenia podłóg w środowisku domowym. Nie należy używać go w środowisku zewnętrznym, na powierzchniach innych niż podłogi oraz w pomieszczeniach komercyjnych lub przemysłowych oraz antresolach, balkonach i innych niezabezpieczonych ścianami powierzchniach.

## Informacje dotyczące bezpieczeństwa

### Ograniczenia w użytkowaniu

- Upewnij się, że urządzenie działa prawidłowo w odpowiednim środowisku. W przeciwnym razie nie używaj urządzenia.
- W razie uszkodzenia kabla należy go wymienić na oryginalny lub na cały zestaw dostępny u producenta lub w punkcie serwisowym.
- Nie należy używać urządzenia na obszarze zawieszonym nad podłożem bez uprzedniego zastosowania bariery ochronnej.
- Nie należy umieszczać robota w odwrotnej pozycji. Nie należy używać pokrywy czujnika laserowego LDS, pokrywy robota ani obudowy, jako uchwytu.
- Nie należy używać robota w temperaturze powyżej 40°C lub poniżej 0°C, a także na podłogach z płynami lub lepкими substancjami.
- Aby uniknąć uszkodzeń lub szkód spowodowanych ciągnięciem, przed rozpoczęciem pracy urządzenia należy usunąć z podłogi wszelkie luźne przedmioty oraz usunąć kable lub przewody zasilające znajdujące się na ścieżce czyszczenia.
- Należy usunąć z podłogi wszelkie delikatne lub małe przedmioty, aby zapobiec ich uszkodzeniu w przypadku zderzenia.
- Należy trzymać włosy, palce i inne części ciała z dala od ruchomych elementów robota.
- Przyrząd do czyszczenia należy trzymać z dala od zasięgu dzieci.
- Nie należy używać urządzenia w pomieszczeniu, w którym śpi niemowlę lub dziecko.
- Nie wolno umieszczać dzieci, zwierząt domowych ani żadnych przedmiotów na robocie, niezależnie od tego, czy jest on włączony, czy wyłączony.

## Informacje dotyczące bezpieczeństwa

### Ograniczenia w użytkowaniu

- Urządzenie należy przechowywać w miejscu niedostępnym dla dzieci.
- Używaj tylko oficjalnie zatwierdzonego detergentu. Nie można dodawać żadnych płynów, takich jak alkohol lub środek dezynfekujący.
- Nie należy używać robota do czyszczenia jakichkolwiek palnych substancji. Nie należy używać robota do czyszczenia łatwopalnych lub wybuchowych cieczy, gazów korozyjnych, nierozcieńczonych kwasów lub rozpuszczalników.
- Nie należy odkurzać twardych ani ostrych przedmiotów. Nie należy używać urządzenia do czyszczenia przedmiotów takich jak kamienie, duże kawałki papieru lub innych przedmiotów, które mogą zatkać urządzenie.
- Przed czyszczeniem i konserwacją należy wyłączyć urządzenie i odłączyć je od zasilania.
- Nie należy wycierać robota ani stacji moką szmatką ani nie splukiwać ich żadną cieczą. Po wyczyszczeniu części możliwych do mycia, przed ich ponownym zamontowaniem i użyciem, należy je całkowicie wysuszyć.
- Produktu należy używać zgodnie z instrukcjami zawartymi w instrukcji obsługi. Użytkownicy ponoszą odpowiedzialność za wszelkie straty lub szkody wynikające z niewłaściwego użytkowania tego produktu.
- Nie należy używać akumulatora ani stacji innych firm. Należy używać wyłącznie z jednostką zasilającą RCS9.

### Akumulator i ładowanie

## Informacje dotyczące bezpieczeństwa

### Akumulator i ładowanie

- Nie należy podejmować prób samodzielnego demontażu, naprawy lub modyfikacji akumulatora lub stacji.
- Nie należy umieszczać stacji w pobliżu źródeł ciepła.
- Do wycierania lub czyszczenia styków ładowania stacji nie należy używać mokrej szmatki ani mokrych rąk.
- Należy utylizować zużyte akumulatory we właściwy sposób. Zbędne akumulatory należy przykazywać do odpowiednich zakładów zajmujących się recyklingiem.
- Jeśli przewód zasilający zostanie uszkodzony lub zepsuty, należy natychmiast zaprzestać jego używania i skontaktować się z działem obsługi posprzedażnej.
- Na czas transportu należy upewnić się, że robot jest wyłączony oraz, w miarę możliwości, znajduje się w oryginalnym opakowaniu.
- Jeżeli robot nie będzie używany przez dłuższy czas, należy naładować go do pełna, a następnie wyłączyć i przechowywać w chłodnym i suchym miejscu. Należy ładować robota co najmniej raz na 3 miesiące, aby uniknąć nadmiernego rozładowania akumulatora.
- Akumulator litowo-jonowy zawiera substancje niebezpieczne dla środowiska. Przed pozbyciem się robota należy najpierw wyjąć akumulator, a następnie zutylizować go lub poddać recyklingowi zgodnie z lokalnymi przepisami i regulacjami obowiązującymi w kraju, lub regionie, w którym jest używany.
- Przed wyjęciem akumulatora z produktu należy go całkowicie zużyć, a następnie upewnić się, że produkt jest odłączony od zasilania.

## Informacje dotyczące bezpieczeństwa

### Akumulator i ładowanie

- 1) Odkręć śrubę na spodzie, a następnie zdejmij pokrywę.
- 2) Odłącz złącze akumulatora, a następnie wyjmij akumulator. Nie należy uszkadzać obudowy akumulatora, aby uniknąć ryzyka obrażeń.
- 3) Zwróć akumulator do organizacji zajmującej się recyklingiem.

Urządzenie wyposażone jest w akumulator, który z uwagi na swoją fizyczną i chemiczną budowę starzeje się z biegiem czasu i użytkowania. Producent określa maksymalny czas pracy urządzenia w warunkach laboratoryjnych, gdzie występują optymalne warunki pracy dla urządzenia, a sam akumulator jest nowy i w pełni naładowany. Czas pracy w rzeczywistości może się różnić od deklarowanego w ofercie i nie jest to wada urządzenia a cecha produktu.

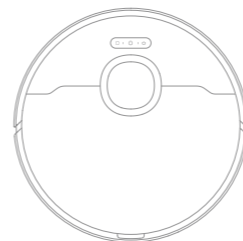
### Ważne informacje dotyczące bezpieczeństwa

- Czujnik laserowy LDS jest zgodny z normą IEC 60825-1:2014 dla produktów laserowych klasy 1 i nie wytwarza niebezpiecznego promieniowania laserowego.

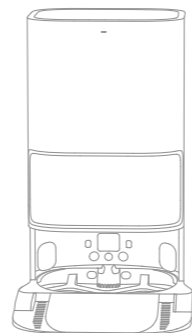
Niniejszym firma Dreame Trading (Tianjin) Co., Ltd. oświadcza, że urządzenie radiowe typu RLS6LADC jest zgodne z dyrektywą 2014/53/UE. Pełny tekst deklaracji zgodności UE jest dostępny na następującej stronie internetowej: <https://global.dreame.tech.com>  
Szczegółową elektroniczną instrukcję obsługi można znaleźć na stronie <https://global.dreame.tech.com/pages/user-manuals-and-faqs>

## Opis produktu

### Zawartość opakowania



Robot



Stacja



Szczotka boczna



Kabel zasilający



Szczotka do czyszczenia



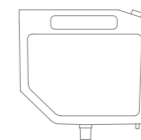
Worek do odkurzacza (wymienny)



Nakładki mopujące x2 (zamontowane fabrycznie)



Uchwyty do nakładek mopujących x2



Środek czyszczący

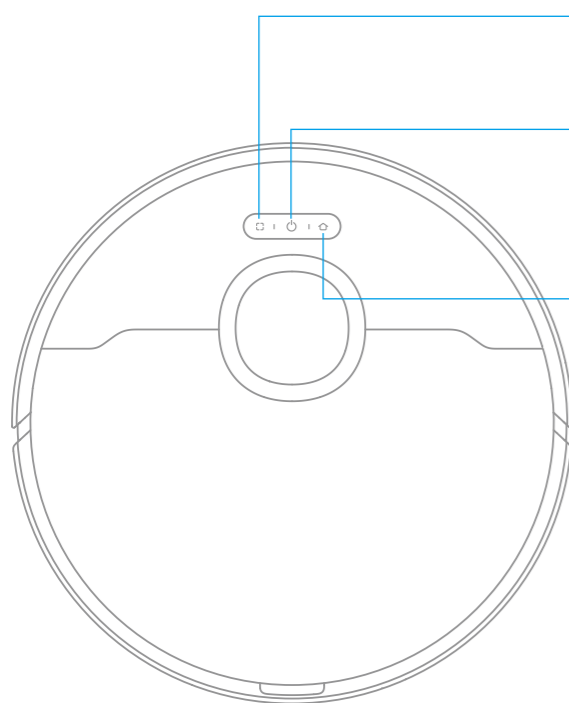


Instrukcja obsługi

### Pozostałe akcesoria

## Opis produktu

### Robot



**Przycisk czyszczenia punktowego**  
· Naciśnij, aby rozpocząć czyszczenie punktowe

**Przycisk zasilania/czyszczenia**  
· Naciśnij i przytrzymaj przez 3 sekundy, aby wyłączyć i wyłączyć  
· Naciśnij, aby włączyć czyszczenie po uruchomieniu robota

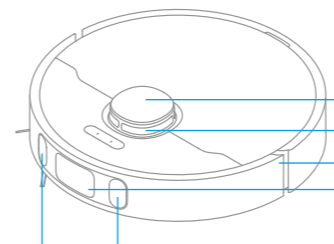
**Przycisk stacji dokującej**  
· Naciśnij, aby wysłać robota z powrotem do stacji  
· Naciśnij i przytrzymaj przez 3 sekundy, aby wyłączyć Blokadę Rodzicielską

**Wskaźnik stanu**  
· Światło białe: w trakcie czyszczenia lub czyszczenie zakończone  
· Światło szybko migające na pomarańczowo: Błąd  
· Światło stałe pomarańczowe: Niski poziom akumulatora lub wstrzymanie pracy

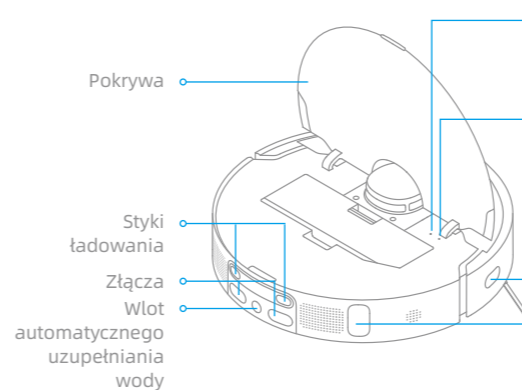
**Uwaga:** Naciśnij dowolny przycisk, aby wstrzymać pracę robota podczas czyszczenia lub powrotu do ładowania.

## Opis produktu

### Robot i czujniki



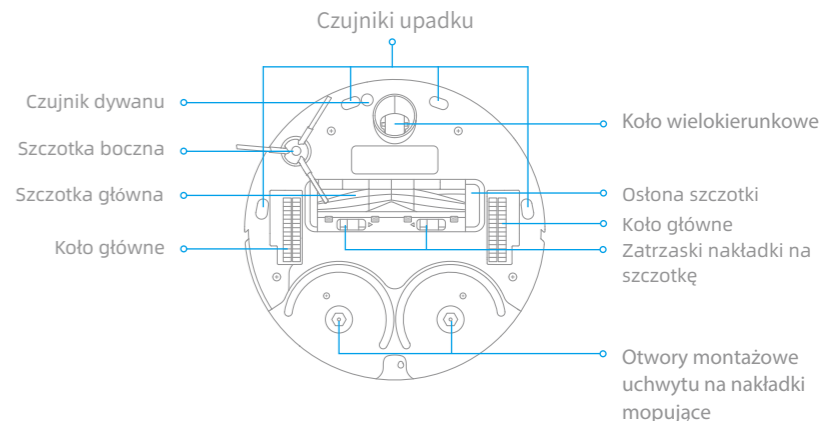
Górna pokrywa LDS  
Czujnik laserowy LDS  
Obudowa  
Czujnik optyczny AI  
Laserowe czujniki liniowe



**Przycisk resetowania**  
· Naciśnij i przytrzymaj przez 3 sekundy, aby przywrócić ustawienia fabryczne

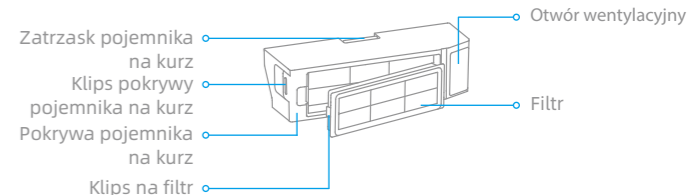
**Wskaźnik Wi-Fi**  
Włączone: Połączono z Wi-Fi  
Światło szybko migające: Oczekiwanie na połączenie lub w trakcie łączenia  
Światło wolno migające: Brak połączenia z siecią Wi-Fi

Czujnik krawędziowy  
Otwór wentylacyjny



Czujnik dywanu  
Szcotka boczna  
Szcotka główna  
Koło główne  
Czujniki upadku  
Koło wielokierunkowe  
Osłona szczotki  
Koło główne  
Zatrzaski nakładki na szczotkę  
Otwory montażowe uchwytu na nakładki mopujące

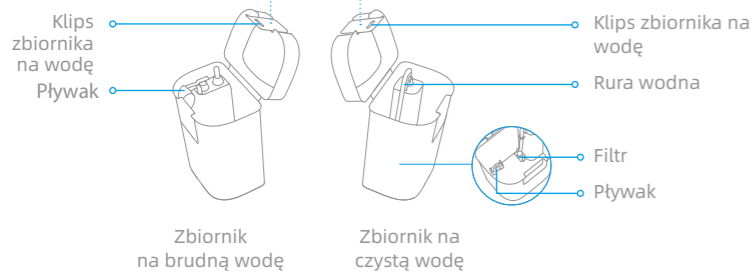
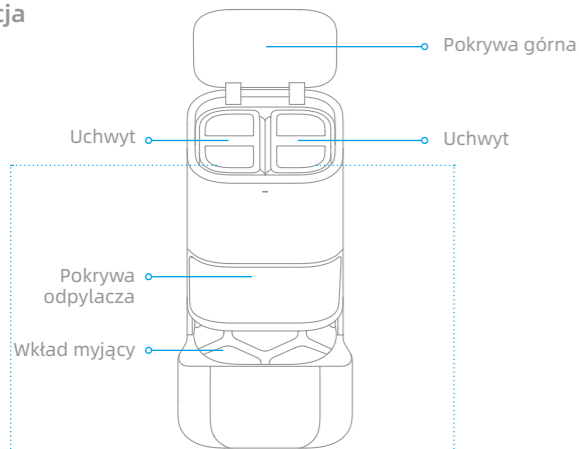
### Pojemnik na kurz



Zatrzask pojemnika na kurz  
Klips pokrywy pojemnika na kurz  
Pokrywa pojemnika na kurz  
Klips na filtr  
Otwór wentylacyjny  
Filtr

## Opis produktu

### Stacja



### Przyciski stacji

- Przycisk opuszczenia** Naciśnij, aby robot opuścił stację.
- Przycisk czyszczenia** Naciśnięcie spowoduje, że robot wyczyści wszystkie obszary.
- Przycisk suszenia** Naciśnij, aby stacja rozpoczęła lub zakończyła suszenie nakładek mopujących.

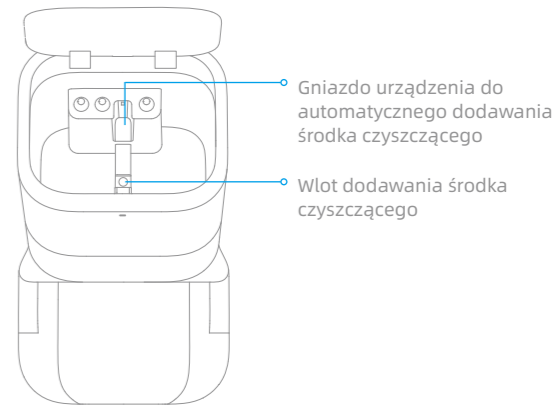
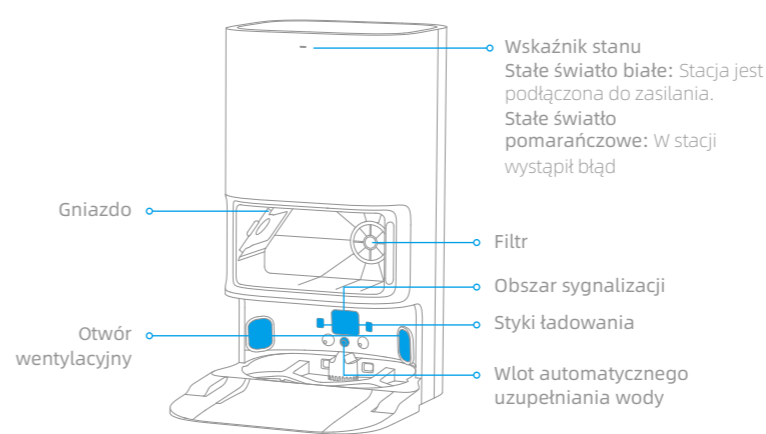
Uwaga: Przyciski będą działać tylko wtedy, gdy robot zostanie umieszczony na stacji.

### Blokada rodzicielska

Naciśnij i przytrzymaj przyciski i przez 3 sekundy, aby wyłączyć lub wyłączyć Blokadę Rodzicielską. Po włączeniu Blokad Rodzicielskiej wszystkie przyciski na robocie i stacji zostaną zablokowane.

## Opis produktu

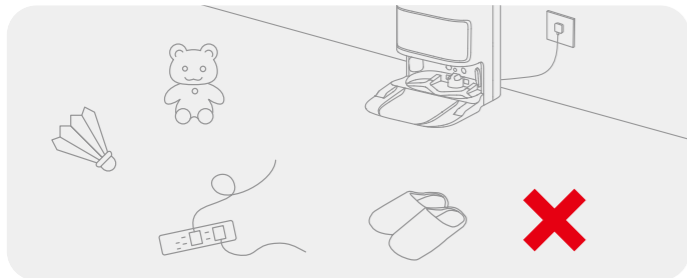
### Stacja



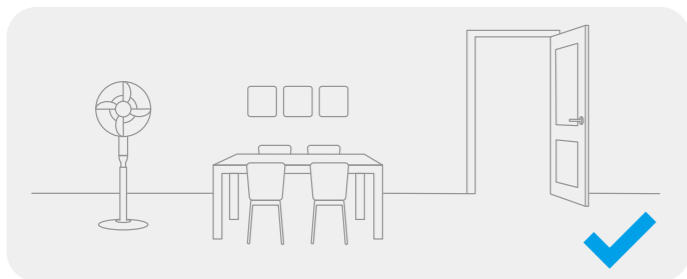
### Moduł mopujący



## Zalecenia przed rozpoczęciem użytkowania produktu



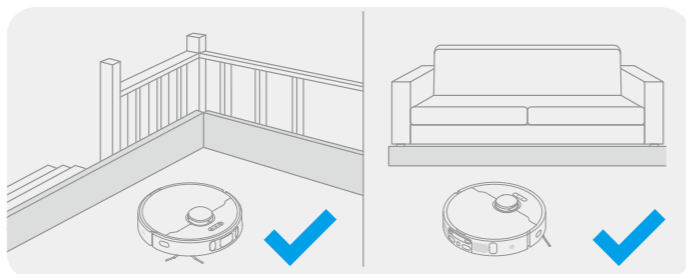
Aby poprawić wydajność pracy urządzenia, schowaj wszystkie elementy znajdujące się na podłodze.



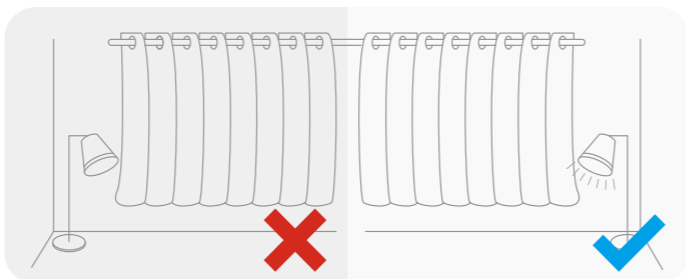
Otwórz drzwi do sprzątanego pomieszczenia i umieść meble tak, aby uzyskać więcej miejsca.

Uwaga:

- Podczas pierwszego użycia robota, należy go nadzorować podczas czyszczenia, aby w porę usunąć wszelkie potencjalne przeszkody.
- Aby zapobiec nierozpoznananiu czyszczonego obszaru, nie stawaj bezpośrednio przed robotem, na progu, w korytarzu lub w wąskich miejscach.



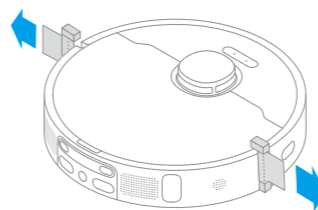
Przed czyszczeniem użyj zabezpieczenia na krawędziach schodów i sofy, aby zapewnić bezpieczną i płynną pracę robota, oraz ograniczyć możliwość upadku, czujniki mogą nie wykryć różnicy poziomów.



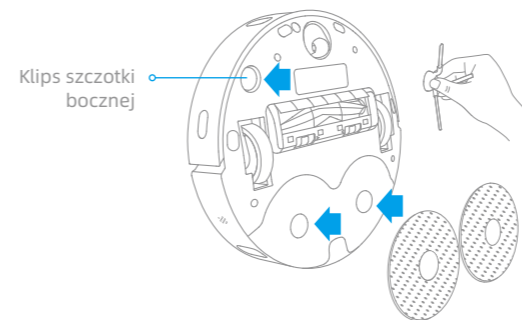
Dzięki czujnikowi optycznemu AI robot może lepiej rozpoznawać i omijać przeszkody, takie jak przewody zasilające, buty lub skarpetki. Aby w pełni wykorzystać możliwości czujnika optycznego AI, upewnij się, że wszystkie obszary, które mają być czyszczone, są odpowiednio oświetlone.

## Zalecenia przed rozpoczęciem użytkowania produktu

### 1. Zdejmij paski zabezpieczające



### 2. Zamontuj szczotkę boczną i zespół mopa



Uwaga: Przy prawidłowym montażu można usłyszeć dźwięk kliknięcia.

### 3. Podłącz do gniazdka elektrycznego

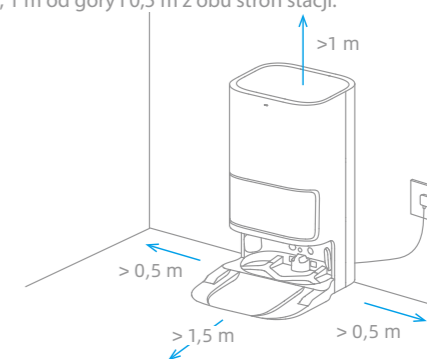
Umieść stację w możliwie najbardziej otwartym miejscu z prawidłowym sygnałem Wi-Fi. Włóż przewód zasilający do stacji i podłącz go do gniazdka.

Mocno wsuń przewód zasilający do góry, aż włączy się wskaźnik.



### 4. Umieść prawidłowo stację

Usuń wszelkie przedmioty znajdujące się w odległości mniejszej niż 1,5 m od przodu, 1 m od góry i 0,5 m z obu stron stacji.




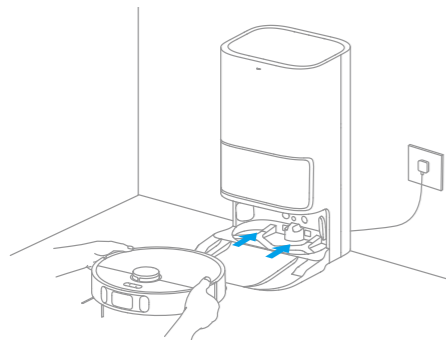
Uwaga:

- Upewnij się, że żadne przedmioty nie blokują strefy sygnałowej.
- Aby zapobiec powstawaniu plam z wody na drewnianych podłogach lub dywanach, zaleca się umieszczenie stacji na płytkach ceramicznych lub marmurze.

## Zalecenia przed rozpoczęciem użytkowania produktu

### 5. Umieść robota w stacji

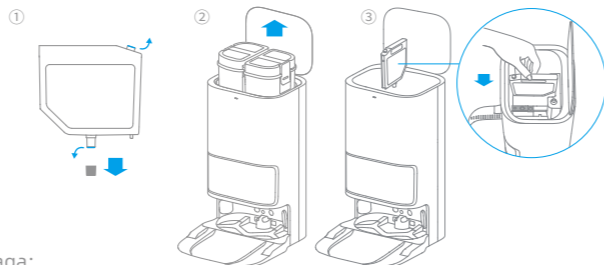
Naciśnij i przytrzymaj przycisk  na robocie przez 3 sekundy, aby go włączyć. Umieść robota na stacji tak, aby moduł mopujący był skierowany w stronę wkładu myjącego. Następnie usłyszysz powiadomienie głosowe, gdy robot pomyślnie połączy się ze stacją i rozpocznie ładowanie. Po pełnym naładowaniu robota, wskaźniki stanu na robocie i stacji będą świecić przez 10 minut, a następnie przysną.



Uwaga: Zaleca się pełne naładowanie robota przed jego pierwszym użyciem. Jeśli po wyczerpaniu akumulatora nie można włączyć robota, należy ręcznie połączyć robota ze stacją, aby go naładować.

### 6. Zamontuj butelkę z środkiem czyszczącym

Zdejmij nakrętkę butelki ze środkiem czyszczącym i oderwij zabezpieczenia z górnej i dolnej części butelki. Otwórz górną pokrywę stacji i wyjmij zbiornik na czystą wodę oraz zbiornik na brudną wodę. Włóż na miejsce butelkę ze środkiem czyszczącym wzdłuż szczeliny. Środek czyszczący będzie dodawany automatycznie podczas pracy.

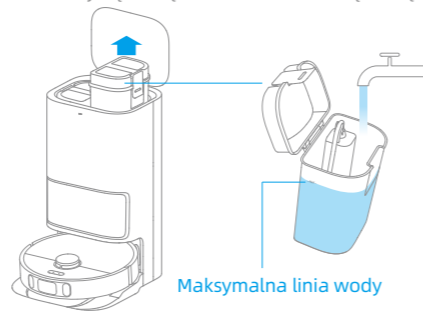


Uwaga:

- Przed pierwszym użyciem należy wyjąć miękką gumową zatyczkę z otworu wlewu środka czyszczącego.
- Nie należy dodawać żadnych płynów innych niż oficjalnie zatwierdzony środek czyszczący, aby zapobiec awarii stacji.

### 7. Dodaj wodę do zbiornika na czystą wodę

Napełnij zbiornik na czystą wodę do maksymalnego poziomu, a następnie zamontuj zbiornik na czystą wodę i zbiornik na brudną wodę na swoim miejscu.



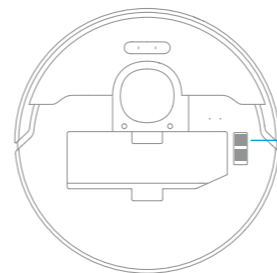
Uwaga: Nie należy napełniać zbiornika gorącą wodą, w przeciwnym razie zbiornik na czystą wodę może zostać zdeformowany.

## Połącz z aplikacją Dreamehome lub Mi Home/Xiaomi Home

Ten produkt współpracuje z aplikacją Dreamehome lub Mi Home/Xiaomi Home, która może być używana do sterowania urządzeniem.

### 1. Pobierz aplikację Dreamehome lub Mi Home/Xiaomi Home

Zeskanuj kod QR znajdujący się na robocie lub wyszukaj "Dreamehome", "Mi Home" lub "Xiaomi Home" w sklepie z aplikacjami, aby pobrać i zainstalować aplikację w zależności od potrzeb.



Pod pokrywą



Dreamehome



Mi Home/Xiaomi Home

Uwaga:

- Obsługiwana jest tylko sieć Wi-Fi 2,4 GHz.
- Aktualizacja oprogramowania aplikacji w toku. Rzeczywiste działania mogą się różnić od tych zawartych w niniejszej instrukcji. Należy postępować zgodnie z instrukcjami opartymi na najnowszej wersji aplikacji.

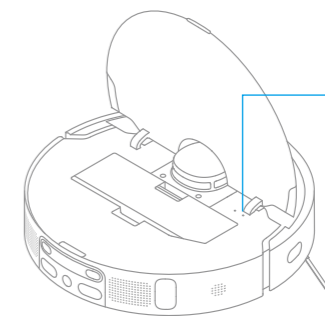
### 2. Dodaj urządzenie

Aplikacja Dreamehome: Otwórz aplikację Dreamehome, wejdź w zakładkę "Dodaj urządzenie", a następnie wybierz "DreameBot L10s Ultra". Postępuj zgodnie z instrukcjami, aby zakończyć nawiązywanie połączenia Wi-Fi.

Aplikacja Mi Home/Xiaomi Home: Otwórz Mi Home/Xiaomi Home, kliknij "+" w prawym górnym rogu i zeskanuj ponownie powyższy kod QR, aby dodać "DreameBot L10s Ultra". Postępuj zgodnie z komunikatami, aby zakończyć połączenie Wi-Fi.

\*Gdy wskaźnik Wi-Fi zacznie powoli migać, oznacza to, że sieć Wi-Fi została zresetowana.

Uwaga: Jeśli chcesz zresetować sieć Wi-Fi, wykonaj kroki 1 i 2. Otwórz aplikację Dreamehome lub Mi Home/Xiaomi Home, wejdź w zakładkę "Dodaj urządzenie", a następnie postępuj zgodnie z instrukcjami, aby zakończyć nawiązywanie połączenia Wi-Fi.



Wskaźnik Wi-Fi

- Powolne miganie: oczekiwanie na połączenie
- Szybkie miganie: łączenie
- Światło stałe: połączony





# Użytkowanie

## Szybkie mapowanie

Po skonfigurowaniu sieci po raz pierwszy, postępuj zgodnie z instrukcjami w aplikacji, aby szybko utworzyć mapę, a robot rozpocznie mapowanie bez czyszczenia. Proces mapowania zostanie zakończony, gdy robot powróci do stacji, a mapa zostanie zapisana automatycznie.

## Włączanie/wyłączanie

Naciśnij i przytrzymaj przycisk  przez 3 sekundy, aby włączyć robota, wskaźnik zasilania będzie świecił się światłem stałym. Umieść robota na stacji, a robot włączy się automatycznie i rozpocznie ładowanie. Aby wyłączyć robota, odsuń go od stacji, a następnie naciśnij i przytrzymaj przycisk  przez 3 sekundy.

## Wstrzymaj / Uśpij

Gdy robot pracuje, naciśnij dowolny przycisk, aby go wstrzymać. Jeśli robot został wstrzymany na dłużej niż 10 minut, wejdzie on automatycznie w tryb uśpienia, a wskaźniki zasilania i ładowania przestaną migać. Należy nacisnąć którykolwiek przycisk na robocie lub podstawie lub kliknąć w aplikacji, aby obudzić robota.

Uwaga:

- Odkurzacz wyłączy się automatycznie po 12 godzinach w trybie czuwania.
- Jeśli robot zostanie wstrzymany i umieszczony na stacji, bieżący proces czyszczenia zostanie zakończony.


## Tryb Nie przeszkadzać

Gdy jest ustawiony tryb Nie przeszkadzać, robot nie będzie mógł wznowić czyszczenia, a wskaźnik zasilania zgaśnie. Tryb Nie przeszkadzać jest domyślnie wyłączony. Można użyć aplikacji, aby włączyć tryb Nie przeszkadzać lub zmienić okres jego trwania. Domyślnie okres trybu Nie przeszkadzać to 22:00-8:00.



Uwaga:

- W okresie trybu zaplanowane zadania czyszczenia będą nadal wykonywane.
- Robot wznowi czyszczenie w miejscu, w którym je przerwał, po wyłączeniu trybu.

## Czyszczenie Punktowe

Gdy robot jest w stanie gotowości, naciśnij przycisk , aby włączyć tryb Czyszczenia punktowego. W tym trybie robot wyczyści kwadratowy obszar o wymiarach 1,5 x 1,5 metra wokół siebie i powróci do punktu wyjścia po zakończeniu Czyszczenia punktowego.

## Ponowne uruchamianie robota



Jeśli robot przestanie reagować lub nie można go wyłączyć, naciśnij i przytrzymaj przycisk  przez 10 sekund, aby wyłączyć go ręcznie. Następnie należy nacisnąć i przytrzymać przycisk  przez 3 sekundy, aby włączyć robota.

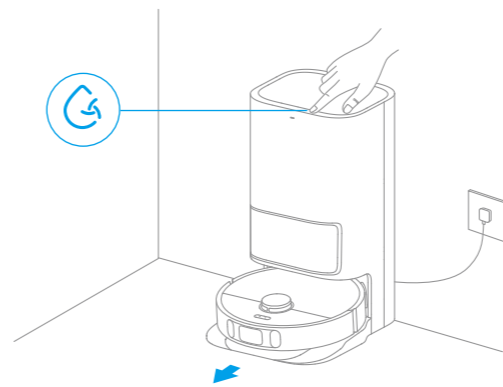
# Użytkowanie

## Zamiatanie i mopowanie

Uwaga: Przy pierwszym użyciu modułu mopującego robot domyślnie wykona zadanie zamiatania i mopowania.

### 1. Rozpocznij zamiatanie i mopowanie

Naciśnij przycisk  na stacji lub  na robocie lub użyj aplikacji, aby robot rozpoczął czyszczenie ze stacji. Następnie robot zaplanuje optymalną trasę czyszczenia i wykona zadanie na podstawie utworzonej mapy.

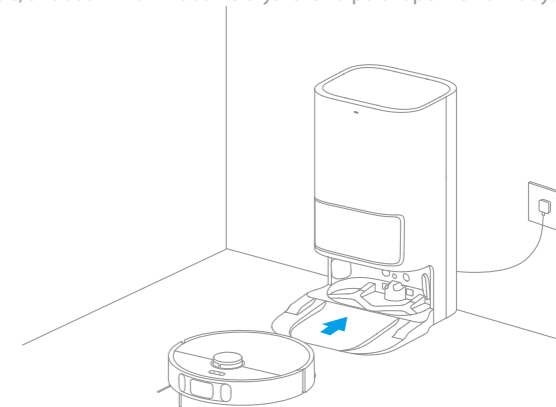


Uwaga:

- Odczekaj, aż nakładki mopujące zostaną wyczyszczone przed rozpoczęciem mopowania przez robota.
- Podczas pracy robota nie należy przesuwac stacji, zbiornika na czystą wodę, zbiornika na brudną wodę ani wkładu myjącego.

### 2. Powracanie w celu umycia nakładek mopujących w połowie zadania czyszczenia.

Podczas mopowania robot automatycznie wraca do stacji, aby umyć nakładki mopujące zgodnie z częstotliwością czyszczenia nakładek określoną w aplikacji. Następnie stacja automatycznie napełni zbiornik na wodę w robocie, a robot wznowi zadanie czyszczenia po uzupełnieniu wody.

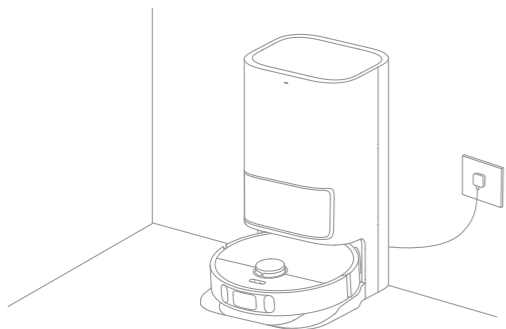


Uwaga: Jeśli robot powróci do stacji, aby umyć nakładki mopujące w połowie zadania czyszczenia, stacja nie opróżni automatycznie pojemnika na kurz.

## Użytkowanie

3. Czyszczenie i suszenie nakładek mopujących po opróżnieniu pojemnika na kurz

Po zakończeniu przez robota zadania czyszczenia i powrocie do stacji w celu naładowania, stacja automatycznie rozpocznie opróżnianie pojemnika na kurz, a następnie wyczyści i wysuszy nakładki mopujące.



Uwaga:

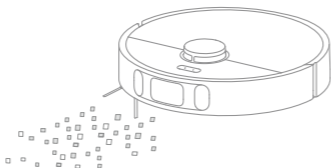
- Jeśli robot powróci do stacji w połowie zadania czyszczenia, aby wyczyścić nakładki mopujące, stacja nie opróżni automatycznie pojemnika na kurz.
- Jeśli funkcja automatycznego opróżniania jest wyłączona w aplikacji, stacja nie będzie automatycznie opróżniać pojemnika na kurz.
- Stacja będzie opróżniać pojemnik na kurz zgodnie z częstotliwością ustawioną w aplikacji.

4. Czyszczenie zbiornika na brudną wodę



Po wykonaniu zadania przez robota należy wyczyścić zbiornik na brudną wodę, aby uniknąć nieprzyjemnego zapachu.

## Zamiatanie

Aby używać tylko funkcji zamiatania, wybierz "Zamiatanie" w aplikacji lub wyjmij moduł mopujący z robota, a robot automatycznie przełączy się w tryb zamiatania.



Uwaga: Jeśli moduł mopujący nie został wyjęty z robota, można wybrać tryb zamiatania w aplikacji, a robot automatycznie podniesie moduł mopujący przed rozpoczęciem zadania zamiatania.

Upewnij się, że stacja jest podłączona do zasilania, a robot jest połączony ze stacją. Naciśnij przycisk  na stacji lub przycisk  na robocie, lub użyj aplikacji, aby wysłać robota do czyszczenia wszystkich obszarów ze stacji.

Uwaga: Aby zapewnić łatwy powrót robota do stacji po zakończeniu czyszczenia, zaleca się, aby robot rozpoczął pracę ze stacji i unikania przemieszczania stacji podczas wykonywania przez robota zadania czyszczenia.

## Dzienna konserwacja

### Poszczególne elementy

Aby utrzymać robota w prawidłowym stanie, zalecane jest zapoznanie się z poniższą tabelą dotyczącą rutynowych czynności konserwacyjnych oraz ich przestrzeganie.

Element	Częstotliwość konserwacji	Częstotliwość wymiany
Zbiornik na brudną wodę	Po każdym użyciu	/
Zbiornik na czystą wodę	Co 2 tygodnie	
Szczotka główna		Co 6 do 12 miesięcy
Filtr pojemnika na kurz		Co 3 do 6 miesięcy
Szczotka boczna	Co miesiąc	/
Wkład myjący		
Obszar sygnalizacji stacji		
Styki ładowania stacji		
Otwór wentylacyjny stacji		
Koło wielokierunkowe		
Czujnik krawędziowy		
Czujnik laserowy LDS	/	
Laserowy czujnik liniowy		

Element	Częstotliwość konserwacji	Częstotliwość wymiany
Czujnik optyczny AI	Co miesiąc	/
Czujnik dywanu		
Czujniki upadku		
Styki ładowania na robocie		
Obudowa		
Otwór wentylacyjny robota		
Wlot automatycznego uzupełniania wody w robocie	Zalecane czyszczenie po wyjęciu środka czyszczącego (butelki)	/
Dolna część robota		
Wlot dodawania środka czyszczącego	Wyczyścić w razie potrzeby	6-8 tygodni
Pojemnik na kurz		
Worek na kurz		
Nakładka mopująca	/	Co 1 do 3 miesięcy

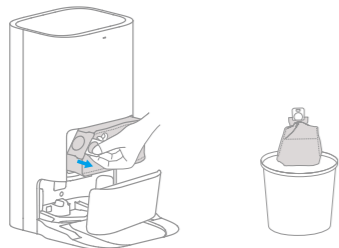
Uwaga: Częstotliwość wymiany będzie zależała od sposobu użytkowania robota. W przypadku ponadnormatywnych okoliczności, części muszą zostać wymienione wcześniej. Brak reakcji użytkownika może doprowadzić do uszkodzenia urządzenia oraz utraty gwarancji.

## Dzienna konserwacja

### Worek na kurz

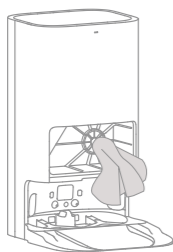
Gdy worek do odkurzacza będzie wymagał wymiany, w aplikacji pojawi się powiadomienie.

1. Wyrzuć worek z odkurzacza.

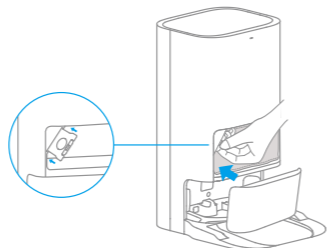


Uwaga: Pociągnięcie uchwytu do góry spowoduje uszczelnienie worka, aby zapobiec przypadkowemu wypadnięciu kurzu i zanieczyszczeń.

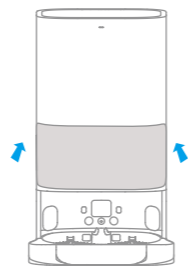
2. Usuń kurz i zanieczyszczenia z filtra za pomocą suchej szmatki.



3. Zamontuj nowy worek do odkurzacza.



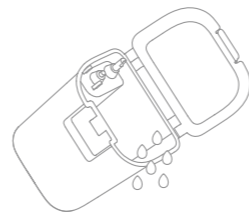
4. Zamknij odpylacz.



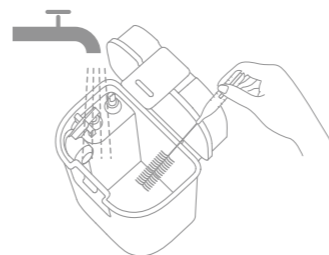
## Dzienna konserwacja

### Zbiornik na brudną wodę

1. Wymij zbiornik na brudną wodę, otwórz jego pokrywę i wylej brudną wodę.



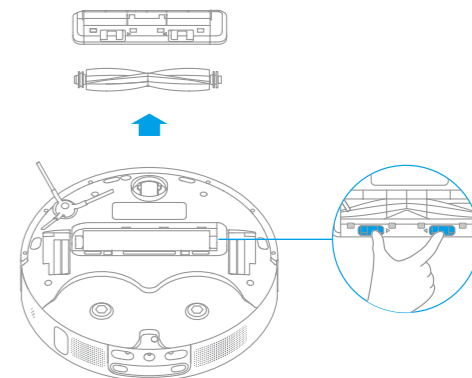
2. Optucz zbiornik na brudną wodę pod bieżącą wodą i użyj dołączonej szczotki do czyszczenia wewnętrznej ścianki zbiornika na brudną wodę.



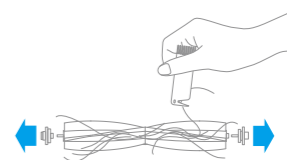
Uwaga: Kula pływakowa w zbiorniku na brudną wodę jest częścią ruchomą. Podczas czyszczenia nie należy stosować zbyt dużej siły, aby jej nie uszkodzić.

### Szczotka główna

1. Naciśnij zatrzaski ostony szczotki do wewnątrz, aby zdjąć ostonę szczotki i wyjmij szczotkę z robota.



2. Wyciągnij ostony szczotki, jak pokazano na rysunku. Użyj dołączonego narzędzia czyszczącego, aby usunąć włosy zaplątane w szczotce.



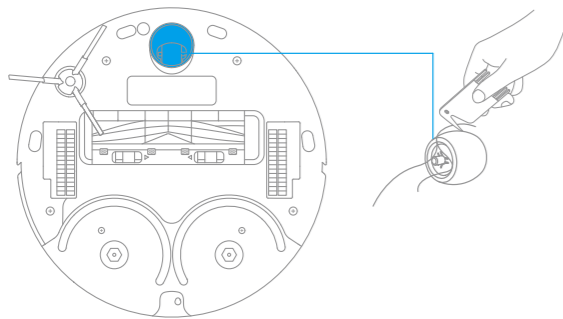
## Dzienna konserwacja

### Szczotka boczna

Wymij i wyczyść szczotkę boczną.



### Koło wielokierunkowe

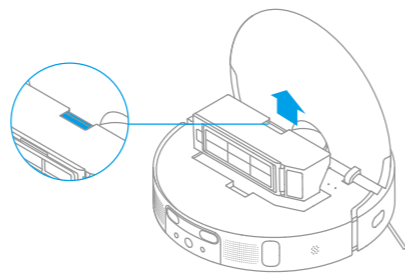


Uwaga:

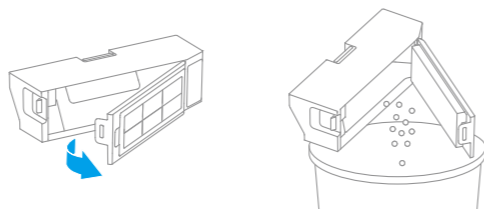
- Należy użyć narzędzi (np. mały śrubokręt), aby oddzielić oś od opony koła. Nie należy używać nadmiernej siły.
- Oplucz koło pod bieżącą wodą i zamontuj z powrotem po całkowitym osuszeniu.

### Pojemnik na kurz

1. Otwórz pokrywę robota i naciśnij zatrzask pojemnika na kurz, aby zdemonstrować pojemnik na kurz.



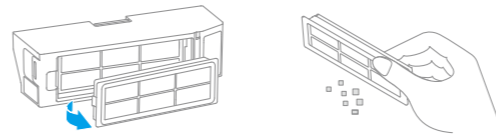
2. Otwórz pokrywę pojemnika na kurz tak, jak pokazano na rysunku.



## Dzienna konserwacja

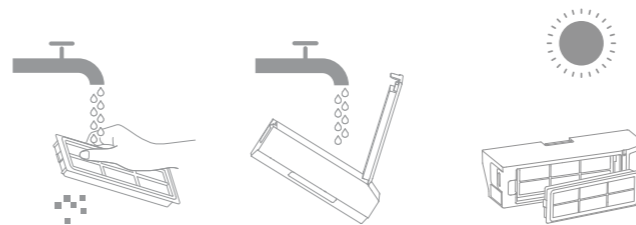
### Filtr

1. Zdemonstrowaj filtr i postukaj w niego lekko.



Uwaga: Nie należy próbować czyścić filtra szczotką, palcem ani ostrymi przedmiotami, aby zapobiec jego uszkodzeniu.

2. Oplucz pojemnik na kurz i filtr wodą i wysusz je całkowicie przed ponownym zamontowaniem.



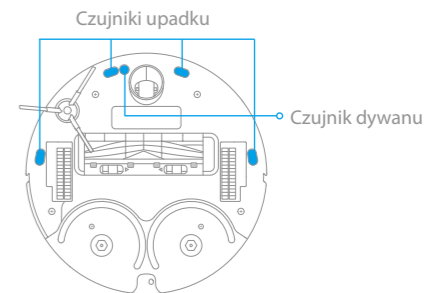
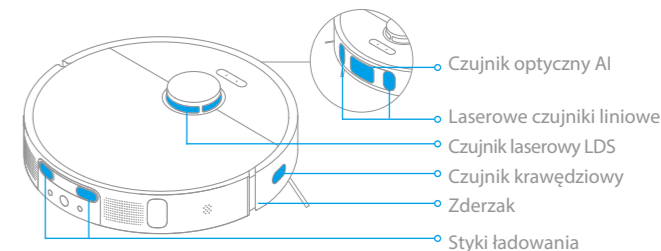
Uwaga:

- Pojemnik na kurz i filtr należy płukać wyłącznie przy użyciu bieżącej wody. Nie należy używać żadnych detergentów.
- Wyłącznie po całkowitym wyschnięciu należy ponownie używać pojemnika na kurz i filtra.

### Czujniki robota i styki ładowania

Przetrzyj czujniki i styki ładowania robota za pomocą miękkiej, suchej szmatki:

- Czujniki upadku i czujnik ultradźwiękowy w dolnej części robota
- Styki ładowania z tyłu robota
- Czujnik krawędziowy z boku robota
- Czujnik laserowy LDS na górze robota
- Zderzak, czujnik wizualny AI i laserowe czujniki liniowe z przodu robota

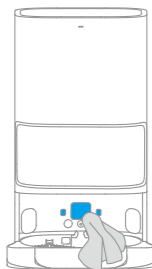


Uwaga: Mokra ściereczka może uszkodzić wrażliwe elementy w robocie i stacji. Do czyszczenia należy używać suchej szmatki.

## Dzienna konserwacja

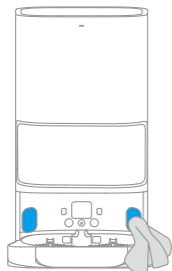
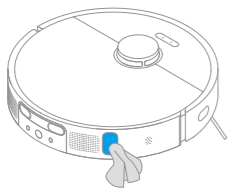
### Styki ładowania

Styki ładowania i obszar sygnalizacji stacji należy czyścić miękką, suchą ściereczką.



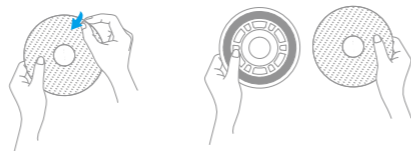
### Otwory wentylacyjne

Wyczyść otwory wentylacyjne robota i stacji za pomocą miękkiej, suchej ściereczki.



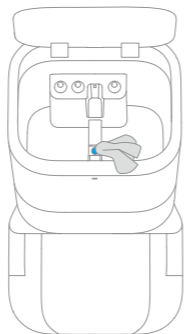
### Nakładki mopujące

Wymij podkładkę mopa z uchwytu podkładki mopa, aby ją wymienić.



### Wlot dodawania środka czyszczącego

Jeśli wlot doprowadzający środek czyszczący jest zabrudzony, przetrzyj go miękką, suchą ściereczką.




### Akumulator

Robot zawiera wysokowydajny akumulator litowo-jonowy. Upewnij się, że akumulator pozostaje odpowiednio naładowany do codziennego użytku, aby utrzymać optymalną wydajność akumulatora. Jeśli robot nie jest używany przez dłuższy czas, należy wyłączyć go i odłożyć. Aby zapobiec nadmiernemu rozładowaniu, należy ładować robota co najmniej raz na trzy miesiące.

## Pytania i odpowiedzi

Problem	Rozwiązanie
Robot nie włącza się.	Poziom akumulatora jest niski. Należy naładować robota w stacji i spróbować ponownie. Temperatura akumulatora jest zbyt niska lub zbyt wysoka. Zaleca się używanie urządzenia w temperaturze pomiędzy 32 °F (0° C) a 104 °F (40° C).
Robot nie ładuje się.	Stacja nie jest podłączona do zasilania. Upewnij się, że oba końce przewodu zasilającego są prawidłowo podłączone. Połączenie pomiędzy stykami ładowania na stacji i robocie jest słabe. Należy wyczyścić styki ładowania. Sprawdź, czy na złączu robota nie znajduje się obcy element. Jeśli tak, usuń go.
Robot nie łączy się z Wi-Fi.	Hasło sieci Wi-Fi jest nieprawidłowe. Upewnij się, że hasło używane do łączenia się z siecią Wi-Fi jest prawidłowe. Robot nie obsługuje połączenia Wi-Fi 5 GHz. Upewnij się, że robot jest podłączony do połączenia Wi-Fi 2,4 GHz. Sygnał Wi-Fi jest słaby. Upewnij się, że robot znajduje się w obszarze o prawidłowym zasięgu sieci Wi-Fi. Robot może nie być gotowy do skonfigurowania. Należy wyłączyć i ponownie włączyć aplikację, a następnie spróbować ponownie zgodnie z instrukcjami.
Robot nie może odnaleźć i powrócić do stacji.	Stacja jest odłączona od zasilania lub została przeniesiona, gdy robot nie znajdował się na niej. Wokół stacji znajduje się zbyt wiele przeszkód. Umieść stację w bardziej przestronnym miejscu. Przeniesienie robota może spowodować ponowne pozycjonowanie, a w przypadku błędnego pozycjonowania robot ponownie utworzy mapę. Jeśli robot znajduje się zbyt daleko od stacji, może nie być w stanie automatycznie do niej powrócić. W takim przypadku konieczne będzie ręczne umieszczenie robota na stacji. Przetrzyj obszar sygnalizacji na stacji, aby usunąć kurz lub zanieczyszczenia.
Robot utknął przed stacją i nie może do niej powrócić.	Usuń wszelkie przeszkody w promieniu 0,5 m po lewej i prawej stronie lub w promieniu 1,5 m przed stacją, aby zapobiec zablokowaniu robota. Droga powrotu do ładowania jest zablokowana, np. drzwi są zamknięte. Robot może się ślizgać, jeśli podłoga przed stacją jest nadmiernie mokra. W takim przypadku należy usunąć nadmiar wody przed ponowną próbą. Zaleca się przeniesienie stacji w inne miejsce i ponowną próbę.

## Pytania i odpowiedzi

Problem	Rozwiązanie
Robot się nie wyłącza.	Nie można wyłączyć robota podczas ładowania. Zalecane jest przeniesienie robota ze stacji, a następnie naciśnięcie i przytrzymanie przycisku zasilania przez trzy sekundy, aby go wyłączyć. Jeśli robota nie można wyłączyć wykonując krok 1, należy nacisnąć i przytrzymać przycisk  przez 10 sekund, aby siłą wyłączyć robota. Jeśli problem nadal występuje, należy skontaktować się z obsługą serwisową.
Robot wolno się ładuje.	Pełne naładowanie robota zajmuje około 6 godzin, gdy jego akumulator ma niski poziom naładowania. Jeśli robot pracuje w temperaturach spoza podanego zakresu, prędkość ładowania zostanie automatycznie spowolniona, aby wydłużyć żywotność akumulatora. Styki ładowania na robocie oraz w stacji mogą być zabrudzone. Należy przetrzeć je suchą szmatką.
Hałas wzrasta podczas pracy robota.	Sprawdź, czy filtr pojemnika na kurz nie jest zatkany. Jeśli tak, należy go wyczyścić lub wymienić. W szczotce lub w pojemniku na kurz może znajdować się twardy przedmiot. Sprawdź i usuń go. Gumowa szczotka lub szczotka boczna mogły zostać zablokowane. Sprawdź i usuń wszelkie obce elementy. Przełącz tryb pracy na standardowy lub cichy.
Robot nie porusza się po wyznaczonej trasie.	Przedmioty takie jak przewody zasilające lub buty powinny być uporządkowane przed użyciem robota. Praca na mokrych powierzchniach powoduje ślizganie się koła wielokierunkowego. Zaleca się wysuszenie mokrych miejsc przed użyciem robota. Przetrzyj laserowe czujniki i czujnik optyczny AI w robocie czystą, miękką szmatką, aby utrzymać je w czystości.
Robot omija pomieszczenia, które mają zostać wyczyszczone.	Należy upewnić się, że drzwi do pomieszczeń, które mają być wyczyszczone, są otwarte. Należy sprawdzić, czy przy drzwiach pomieszczenia znajduje się próg wyższy niż 2 cm. Robot nie może pokonywać wysokich progów lub stopni. Miejsce przed czyszczonym pomieszczeniem jest mokre i śliskie, co powoduje ślizganie się robota i nieprawidłową pracę. Zaleca się wysuszenie podłogi przed użyciem robota.

## Pytania i odpowiedzi

Problem	Rozwiązanie
Robot nie wznawia czyszczenia po naładowaniu.	Upewnij się, że robot nie znajduje się w trybie Nie przeszkadzać, co uniemożliwi mu wznowienie czyszczenia. Robot nie wznawi czyszczenia po ręcznym przeniesieniu robota do stacji w celu naładowania, co obejmuje ręczne umieszczenie robota na stacji lub wysłanie robota do ładowania za pomocą aplikacji lub samego robota.
Robot nie reaguje podczas naciskania przycisków na stacji.	Robot może znajdować się poza zasięgiem bezprzewodowym stacji. Ręcznie przenieś robota do stacji lub użyj aplikacji, aby go przenieść.
Stacja nie może wykonać automatycznego opróżnienia pojemnika na kurz.	Sprawdź, czy worek do odkurzacza w odpylaczu jest pełny. Jeśli worek do odkurzacza nie jest pełny, sprawdź, czy w otworach wentylacyjnych robota, stacji lub pojemnika na kurz nie ma żadnych obcych elementów. Jeśli tak, należy je usunąć.
Poziom wody w podstawie myjącej jest nieprawidłowy.	Należy wyjąć podstawę myjącą i sprawdzić, czy odpływ brudnej wody jest zatkany i w razie konieczności oczyścić go. Lekko naciśnij zbiornik na brudną wodę, aby upewnić się, że jest on prawidłowo zamontowany. Sprawdź, czy uszczelka zbiornika na brudną wodę nie jest poluzowana lub nieprawidłowo zamontowana. Jeśli tak, zresetuj ją ręcznie. Jeśli problem będzie się powtarzał, skontaktuj się z działem obsługi klienta sprzedawcy. Sprawdź środek czyszczący. Nie należy dodawać żadnych płynów innych niż oficjalnie zatwierdzone środki czyszczące.

# Dane techniczne

## Robot

Model	RLS6LADC
Czas ładowania	Ok. 6 godzin
Napięcie znamionowe	14,4 V $\overline{\text{---}}$
Moc znamionowa	75 W
Częstotliwość operacji	2400-2483,5 MHz
Maksymalna moc wyjściowa	<20 dBm

## Ochrona środowiska



Zużyty sprzęt elektroniczny oznakowany zgodnie z dyrektywą Unii Europejskiej, nie może być umieszczany łącznie z innymi odpadami komunalnymi. Podlega on selektywnej zbiórce i recyklingowi w wyznaczonych punktach. Zapewniając jego prawidłowe usunięcie, zapobiegasz potencjalnym, negatywnym konsekwencjom dla środowiska naturalnego i zdrowia ludzkiego. System zbierania zużytego sprzętu zgodny jest z lokalnie obowiązującymi przepisami ochrony środowiska dotyczącymi usuwania odpadów. Szczegółowe informacje na ten temat można uzyskać w urzędzie miejskim, zakładzie oczyszczania lub sklepie, w którym produkt został zakupiony.



Produkt spełnia wymagania dyrektyw tzw. Nowego Podejścia Unii Europejskiej (UE), dotyczących zagadnień związanych z bezpieczeństwem użytkownika, ochroną zdrowia i ochroną środowiska, określających zagrożenia, które powinny zostać wykryte i wyeliminowane.

## Stacja

Model	RCS9
Wejście:	220-240 V ~ 50-60 Hz
Wyjście:	20 V $\overline{\text{---}}$ 2 A
Moc (podczas opróżniania kurzu)	1000 W
Moc (podczas czyszczenia)	55 W
Moc (suszenie+ładowanie)	78 W

W prawidłowych warunkach użytkowania urządzenie powinno znajdować się w odległości 20 cm od anteny i ciała użytkownika.

Szczegółowe informacje o warunkach gwarancji dystrybutora / producenta dostępne na stronie internetowej  
<https://serwis.innpro.pl/gwarancja>