

raven

MY SMART KITCHEN



Wyciskarka do cytrusów
citrus juicer
EWY003X

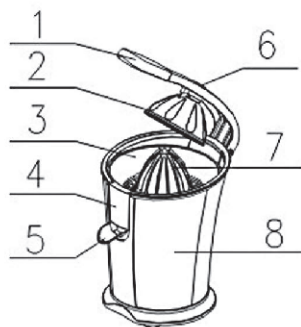


Gratulujemy zakupu naszego Urządzenia i witamy wśród Użytkowników produktów marki RAVEN!

Przed włączeniem i rozpoczęciem użytkowania uważnie przeczytaj instrukcję i zachowaj ją do wglądu.

Opis wyciskarki do cytrusów
EWY003X:

1. Ramię do wyciskania soku
2. Zdejmowana nasadka dociskająca
3. Sitko
4. Zbiornik soku
5. Wylewka z blokadą kapania
6. Przycisk zwalniający nasadkę
7. Stożek wyciskający
8. Korpus Urządzenia



Przed uruchomieniem wyciskarki do cytrusów (Urządzenia) i rozpoczęciem jej eksploatacji dokładnie przeczytaj instrukcję obsługi. Stosuj się do instrukcji obsługi przy każdym użyciu Urządzenia. Producent nie bierze odpowiedzialności za szkody wynikające z niewłaściwego lub

**niezgodnego z instrukcją użycia Urządzenia.
Niewłaściwe lub niezgodne z instrukcją użycie Urządzenia
stwarza niebezpieczeństwo dla życia lub zdrowia.**

ZALECENIA BEZPIECZEŃSTWA

- Przed użyciem Urządzenia należy przeczytać dokładnie instrukcję.
- Prosimy zachować instrukcję obsługi Urządzenia na przyszłość. W razie przekazania Urządzenia innej osobie należy dołączyć do niego instrukcję obsługi.
- Urządzenie może być używane przez dzieci w wieku powyżej 8 lat i osoby o ograniczonej sprawności fizycznej, sensorycznej czy umysłowej, a także osoby o braku doświadczenia lub znajomości sprzętu, pod warunkiem, że odbywa się to pod nadzorem osoby odpowiadającej za ich bezpieczeństwo lub zgodnie z instrukcją bezpiecznego użytkowania, ze zrozumieniem zagrożeń.
- Dzieci nie powinny się bawić Urządzeniem.
- Czyszczenie i konserwacja Urządzenia nie mogą być wykonane przez dzieci w wieku poniżej 8 lat i bez nadzoru osoby dorosłej.
- Trzymaj Urządzenie i jego przewód zasilający z dala od dzieci w wieku poniżej 8 lat.
- Zawsze odłącz Urządzenie od źródła zasilania, jeśli znajduje się bez nadzoru oraz przed montażem, demontażem lub czyszczeniem.

• **Ostrzeżenie! Ryzyko urazu w przypadku niewłaściwego użycia.**

- Urządzenie jest przeznaczone wyłącznie do użytku domowego i nie nadaje się do zastosowania w warunkach przemysłowych.
- Urządzenie jest zasilane elektrycznie, prądem zmiennym o napięciu 220–240 V~ 50/60 Hz. Przed podłączeniem Urządzenia do gniazdka sieci elektrycznej sprawdź, czy parametry sieci odpowiadają powyższym wymaganiom.
- Nie zanurzaj Urządzenia, przewodu zasilającego ani jego wtyczki w wodzie lub innej cieczy. Zanurzenie ich w wodzie lub innej cieczy może spowodować porażenie prądem.
- W przypadku zalania elementów zewnętrznych Urządzenia, przed włączeniem Urządzenia do sieci dokładnie je wysusz.
- Uważaj, żeby przewód zasilający nie stykał się z ostrymi krawędziami ani gorącymi powierzchniami, może to spowodować jego uszkodzenie.
- Nie używaj Urządzenia, jeżeli wykazuje ono jakiegokolwiek oznaki uszkodzenia lub jeżeli zostało upuszczone na podłogę.
- W celu zapewnienia prawidłowej eksploatacji Urządzenia oraz zachowania wszelkich zasad bezpieczeństwa, naprawy Urządzenia, w tym wymiana przewodu zasilającego, muszą być przeprowadzane przez serwis producenta.
- Wyciągaj wtyczkę Urządzenia z gniazdka elektrycznego:
 - po każdym użyciu Urządzenia,
 - w przypadkach jakichkolwiek podejrzeń dotyczących nieprawidłowego działania Urządzenia,
 - przed czyszczeniem i konserwacją Urządzenia.

- Wyjmując wtyczkę Urządzenia z gniazdka elektrycznego, należy zachować szczególną ostrożność i nie należy ciągnąć za przewód zasilający, lecz bezpośrednio za wtyczkę, przytrzymując drugą ręką gniazdko elektryczne.
- Nie dotykaj Urządzenia podłączonego do sieci elektrycznej oraz gniazdek elektrycznych mokrymi rękami.
- Nie wystawiaj Urządzenia na działanie deszczu lub wilgoci.
- Nie pozostawiaj pracującego Urządzenia bez nadzoru.
- Nie próbuj zdejmować części obudowy Urządzenia ani wkładać jakichkolwiek przedmiotów do jego wnętrza.
- W czasie pracy Urządzenia nie wkładaj rąk ani żadnych przedmiotów (sztućców, narzędzi itp.) do jego środka.
- Trzymaj palce, włosy, ubranie i przybory z dala od ruchomych części Urządzenia (elementów obracających się).
- Nie należy używać Urządzenia w sposób ciągły dłużej niż 15 sekund. Po upływie tego czasu odczekaj około 15 sekund, zanim ponownie uruchomisz Urządzenie.
- Zawsze stawiaj Urządzenie na płaskiej i stabilnej powierzchni.
- Używanie Urządzenia w sposób i w celu sprzecznym z instrukcją obsługi może stanowić zagrożenie dla zdrowia oraz życia.

ZALECENIA OBSŁUGI

PRZED PIERWSZYM UŻYCIEM

Usuń z Urządzenia wszystkie elementy opakowania.

Przed pierwszym użyciem wszystkie części Urządzenia mające kontakt z żywnością muszą być dokładnie wyczyszczone (patrz sekcja: Czyszczenie i konserwacja).

INSTRUKCJA OBSŁUGI

1. Postaw korpus Urządzenia na płaskiej i suchej powierzchni.
2. Całkowicie rozwiń przewód zasilający.
3. Na osi napędowej umieść po kolei: zbiornik soku, sitko oraz stożek wyciskający.
4. Urządzenie będzie w trybie gotowości.
5. Przygotuj szklankę i umieść pod wylewką. Upewnij się, że wylewka jest skierowana w dół i sok będzie mógł swobodnie spływać.
6. Włóż wtyczkę do gniazdka elektrycznego.
7. Aby rozpocząć wyciskanie, przekrój umyte cytrusy na pół i nałóż połówkę na stożek. Następnie dociśnij, delikatnie opuszczając ramię do wyciskania soku.
8. Urządzenie automatycznie włączy się, a stożek zacznie się obracać.
9. Sok będzie spływał do szklanki, a miazga owocowa zostanie zatrzymana na sitku.
10. Po zakończeniu pracy wyłącz Urządzenie, zwalniając nacisk na stożek, podnieś wylewkę, aby zapobiec skapywaniu soku i wyjmij wtyczkę z gniazdka elektrycznego.
11. Zabierz szklankę spod wylewki.

WSKAZÓWKI DOTYCZĄCE OBSŁUGI

- Po zakończeniu użytkowania Urządzenia zaleca się natychmiast spłukać wodą stożek. Ułatwi to późniejsze mycie oraz zapobiegnie pojawieniu się na plastikowych częściach Urządzenia kolorowych śladów, które mogą pozostawiać owoce o intensywnych barwach.
- Nie naciskaj zbyt mocno na ramię Urządzenia, aby nie doszło

do zatrzymania silnika. Jeśli silnik zatrzyma się, natychmiast zwolnij nacisk na ramię.

- Maksymalny czas ciągłej pracy Urządzenia to 15 sekund. Przerwa przed kolejnym wyciskaniem cytrusów powinna wynosić co najmniej 15 sekund.
- Przekroczenie maksymalnego czasu pracy Urządzenia grozi jego uszkodzeniem.

CZYSZCZENIE I KONSERWACJA

1. Przed przystąpieniem do czyszczenia Urządzenia wyłącz je z sieci elektrycznej.
2. Zdejmij z korpusu stożek, sitko oraz zbiornik soku.
3. Od ramienia do wyciskania soku odłącz nasadkę dociskającą poprzez wciśnięcie przycisku zwalniającego.
4. Umyj zdjęte akcesoria pod bieżącą wodą.
5. Następnie dobrze je wypłucz i dokładnie wysusz.
6. Korpus wyciskarki do cytrusów należy czyścić wilgotną szmatką z dodatkiem płynu do mycia naczyń. Po wyczyszczeniu korpusu należy go dokładnie wytrzeć do sucha.

Uwaga!

Do mycia obudowy nie używaj silnych detergentów w postaci emulsji, mlecza, pasty itp. ani materiałów ściernych, które mogą m.in. usunąć naniesione informacyjne symbole graficzne, takie jak podziałki, oznaczenia, znaki ostrzegawcze itp.

Uwaga!

Nie zanurzaj wtyczki, przewodu zasilającego lub korpusu Urządzenia w wodzie lub innych płynach.

Uwaga!

Nie wkładaj żadnego elementu Urządzenia do zmywarki.

Nieprzestrzeganie zasad użytkowania i konserwacji Urządzenia zawartych w instrukcji obsługi może prowadzić do jego uszkodzenia, nieprawidłowego funkcjonowania oraz skrócenia okresu jego eksploatacji.

DANE TECHNICZNE

Model: EWY003X

Nazwa: Raven

Produkt: wyciskarka do cytrusów

Zasilanie: 220–240 V~

Częstotliwość: 50/60 Hz

Moc znamionowa: 160 W

Klasa ochronności: druga
(wzmocniona izolacja)

Dopuszczalny czas nieprzerwanej
pracy: 15 sekund

Zestaw: wyciskarka do cytrusów,
stożek wyciskający, instrukcja
obsługi z kartą gwarancyjną



DEKLARACJA CE

Urządzenie zostało zaprojektowane, wyprodukowane i wprowadzone na rynek zgodnie z wymaganiami dyrektyw 2014/35/UE (LVD), 2014/30/UE (EMC) oraz 2009/125/WE (ERP) i dlatego

wyrób został oznakowany znakiem CE oraz została wystawiona dla niego deklaracja zgodności udostępniana organom nadzorującym rynek.

PRAWIDŁOWA UTYLIZACJA PRODUKTU



Takie oznakowanie informuje, że sprzęt ten po okresie jego użytkowania nie może być umieszczany łącznie z innymi odpadami pochodzącymi z gospodarstwa domowego.

Użytkownik jest zobowiązany do oddania Urzędzenia prowadzącym zbieranie zużytego sprzętu elektrycznego i elektronicznego. Prowadzący zbieranie, w tym lokalne punkty zbiórki, sklepy oraz gminne jednostki, tworzą odpowiedni system umożliwiający oddanie tego sprzętu.

Właściwe postępowanie ze zużytym sprzętem elektrycznym i elektronicznym przyczynia się do uniknięcia szkodliwych dla zdrowia i środowiska naturalnego konsekwencji, wynikających z obecności składników niebezpiecznych oraz niewłaściwego składowania i przetwarzania takiego sprzętu.

W Urzędzeniu ograniczono niektóre substancje mogące negatywnie oddziaływać na środowisko w okresie użytkowania tego produktu oraz po jego zużyciu.



Symbol ten oznacza, że elementy opakowania nim oznaczone nadają się do recyklingu. Po rozpakowaniu Urzędzenia prosimy o usunięcie elementów jego opakowania w sposób niezagrażający środowisku.

raven

NAZWA SPRZĘTU

wyciskarka
do cytrusów

TYP / MODEL

EWY003X

NR PARTII

DATA SPRZEDAŻY

NR RACHUNKU

PODPIS I PIECZĄTKA
SPRZEDAWCY

karta gwarancyjna

WARUNKI GWARANCJI

- 1. Thing4you z siedzibą w Radziminie, adres: ul. Janusza Korczaka 89, 05-250 Radzimin, Polska, udziela nabywcy wyciskarki do cytrusów RAVEN EWY003X (Produktu) 24-miesięcznej gwarancji na wolne od wad funkcjonowanie Produktu, licząc od daty jego nabycia przez nabywcę. Paragon lub faktura, wystawione przez sprzedawcę, potwierdzają datę nabycia Produktu.**
2. Gwarancja obowiązuje i jest stosowana na terytorium Rzeczypospolitej Polskiej.
3. Gwarant, w zakresie udzielonej gwarancji, zobowiązuje się usunąć na własny koszt wszelkie wady Produktu, z wyjątkiem wymienionych w pkt 6 i 7 poniżej. Usunięcie wad będzie następować poprzez naprawę lub wymianę wadliwego Produktu na nowy, wolny od wad, w możliwie najkrótszym czasie, jednakże nie dłuższym niż 14 dni.
4. W celu skorzystania z gwarancji nabywca jest zobowiązany zgłosić wadliwość Produktu w punkcie sprzedaży, w którym Produkt został nabyty, oraz dostarczyć tam wadliwy Produkt. Przeznaczony do wymiany Produkt powinien zostać dostarczony kompletny oraz z załączoną kartą gwarancyjną.
5. Produkt wolny od wad zostanie, na koszt Gwaranta, dostarczony do punktu sprzedaży, w którym Produkt został nabyty, w terminie określonym w pkt 3 powyżej.
6. Gwarancja nie obejmuje wad Produktu spowodowanych przez nabywcę (tzw. uszkodzeń mechanicznych) lub wynikających z:
 - użytkowania Produktu i jego instalacji w sposób niezgodny z instrukcją obsługi,
 - niekompletności reklamowanego Produktu,
 - niezgodności Produktu i dowodu zakupu i/lub gdy ze zniszczenia i nieczystości zawartych w nim danych,
 - przechowywania i konserwacji Produktu w sposób niewłaściwy i sprzeczny z wytycznymi zawartymi w instrukcji obsługi,
 - napraw lub przeróbek Produktu wykonywanych przez osoby nieuprawnione,
 - dostania się do wnętrza płynów lub ciał obcych na skutek używania Produktu w sposób niezgodny z instrukcją obsługi,
 - uszkodzenia Produktu z przyczyn zewnętrznych: zjawiska atmosferyczne, wyładowania elektryczne, spięcia w sieci zasilającej itp.
 - użytkowania Produktu do celów prowadzenia działalności gospodarczej lub w zastosowaniach przemysłowych.
7. Gwarancja nie obejmuje także czynności przewidzianych w instrukcji obsługi, do których wykonania zobowiązany jest nabywca we własnym zakresie i na własny koszt, np. zainstalowania Produktu, konserwacji Produktu.
8. Postanowienia gwarancji nie wyłączają, nie ograniczają ani nie zawieszają uprawnień nabywców (konsumentów), wynikających z powszechnie obowiązujących przepisów prawa, w tym przepisów o rękojmi za wady rzeczy sprzedanej.
9. Karta gwarancyjna jest ważna, jeżeli posiada podpis sprzedawcy i datę sprzedaży potwierdzoną pieczęcią firmy lub jednostki handlowej oraz podpis klienta. Karta gwarancyjna nie może zawierać skreśleń ani poprawek.
10. Duplikat karty gwarancyjnej może być wydany na pisemną prośbę po przedstawieniu przez użytkownika dowodu zakupu.
11. Uzyskanie szczegółowych informacji na temat Produktu, w tym zasad i trybu postępowania gwarancyjnego, jest możliwe pod numerem telefonu 22 560 67 27 lub adresem e-mail serwis@thing4you.pl, w dni robocze.

Akceptuję warunki niniejszej gwarancji

.....
(czytelny podpis kupującego)

PRODUCENT I DYSTRYBUTOR:

Thing4you

ul. Janusza Korczaka 89

05-250 Radzymin, Polska