


WAŻNE INSTRUKCJE BEZPIECZEŃSTWA

BEZPIECZEŃSTWO TWOJE ORAZ INNYCH JEST BARDZO WAŻNE

Niniejsza instrukcja zawiera ważne informacje dotyczące bezpieczeństwa, z którymi należy się zapoznać i których należy ściśle przestrzegać.


 Ten symbol informuje o potencjalnym zagrożeniu dla bezpieczeństwa użytkownika i osób trzecich. Wszystkie komunikaty dotyczące bezpieczeństwa będą poprzedzone tym symbolem oraz następującymi oznaczeniami:

 **NIEBEZPIECZEŃSTWO** Oznacza niebezpieczną sytuację, której ewentualne zaistnienie prowadzi do poważnych urazów.

 **OSTRZEŻENIE** Oznacza niebezpieczną sytuację, której ewentualne zaistnienie mogłoby prowadzić do poważnych urazów.

Wszystkie komunikaty dotyczące bezpieczeństwa określają rodzaj potencjalnego zagrożenia, a także informują, w jaki sposób zmniejszyć ryzyko obrażeń oraz co się stanie w razie nieprzestrzegania instrukcji.

- Przed przystąpieniem do jakiegokolwiek czynności instalacyjnej urządzenie należy odłączyć od zasilania elektrycznego.
- Instalacja lub konserwacja powinna zostać przeprowadzona przez technika specjalistę zgodnie z instrukcjami producenta oraz obowiązującymi miejscowymi przepisami dotyczącymi bezpieczeństwa. Nie naprawiać i nie wymieniać żadnej części urządzenia, jeśli nie jest to konkretnie zalecane w instrukcji obsługi.

 **OSTRZEŻENIE** Niedokładne przestrzeganie zaleceń i wskazówek podanych w niniejszej instrukcji może spowodować powstanie ryzyka pożaru lub wybuchu, a w konsekwencji uszkodzenie mienia lub obrażenia cielesne.

- Nie przechowywać paliwa ani innych łatwopalnych gazów lub płynów w pobliżu urządzenia.

W razie wycucia gazu:

- Nie zapalać żadnego urządzenia.
- Nie dotykać żadnego wyłącznika elektrycznego.
- Nie używać żadnego telefonu w budynku.
- Natychmiast skontaktować się z gazownią z telefonu sąsiada. Wykonać instrukcje otrzymanych z gazowni.
- Jeśli nie można skontaktować się z gazownią, należy zadzwonić po straż pożarną.
- Instalacja oraz serwisowanie powinny być wykonywane przez wykwalifikowanego instalatora, punkt serwisowy lub gazownię.
- Z urządzenia można korzystać tylko w dobrze wentylowanych pomieszczeniach.

Podłączenia elektryczne i gazowe muszą być zgodne z lokalnymi przepisami.

- Po zainstalowaniu płyty kuchennej konieczne jest zapewnienie wyłącznika wielobiegunowego o stykach z rozwarciem co najmniej 3 mm.
- Uziemienie urządzenia jest obowiązkowe, zgodnie z przepisami prawa.
- Przewód zasilający powinien mieć wystarczającą długość, aby umożliwić podłączenie zabudowanego urządzenia do sieci.
- Gaz podłączać wyłącznie za pomocą węża lub metalowej rury.
- W razie konieczności elektryczny przewód zasilający należy wymienić wyłącznie na nowy o parametrach identycznych jak fabryczny (typ H05V2V2-F 90°C lub H05RR-F). Ta czynność powinna być wykonana przez wykwalifikowanego elektryka.
- Producent nie ponosi żadnej odpowiedzialności za jakiegokolwiek obrażenia ciała u osób lub zwierząt, a także za szkody materialne spowodowane wskutek nieprzestrzegania niniejszych wymagań.
- Nie używać rozdzielaczy i przedłużaczy.
- Nie odłączać urządzenia od zasilania ciągnąc za przewód.
- Po zakończeniu instalacji użytkownik nie powinien mieć dostępu do komponentów elektrycznych urządzenia.
- Należy unikać dotykania płyty kuchennej wilgotnymi częściami ciała i nie wolno obsługiwać urządzenia boso.
- Niniejsza płyta kuchenna (klasa 3) została zaprojektowana wyłącznie do użytku domowego, do gotowania żywności. Urządzenia nie należy używać jako grzejnika do ogrzewania lub dogrzewania pomieszczeń. Nieprzestrzeganie powyższego zakazu może doprowadzić do zatrudnienia tlenkiem węgla lub przegrzaniem płyty. Producent nie będzie ponosił żadnej odpowiedzialności za uszkodzenia i straty spowodowane niewłaściwym użyciem lub nieprawidłową konfiguracją ustawień.
- Niniejsze urządzenie nie powinno być obsługiwane przez osoby (w tym dzieci) o ograniczonej sprawności fizycznej, sensorycznej lub umysłowej, ani przez osoby niedoświadczone lub nieposiadające wystarczającej wiedzy, chyba że korzystają one z urządzenia pod nadzorem lub po uprzednim przeszkoleniu w zakresie prawidłowej obsługi przez osobę odpowiedzialną za ich bezpieczeństwo.
- Należy pilnować, aby dzieci nie zbliżały się do urządzenia i nie bawiły się nim.

- Stosowanie urządzeń gazowych powoduje powstanie ciepła oraz wilgotności w pomieszczeniu. Należy sprawdzić, czy pomieszczenie posiada odpowiednią wentylację lub zainstalować okap z przewodem wyciągowym.
- Przy długotrwałej pracy konieczna może być dodatkowa wentylacja (otwarcie okna lub zwiększenie mocy wyciągu w okapie).
- Po użyciu sprawdzić, czy pokręta są w pozycji wyłączonej oraz zamknąć główny zawór doprowadzenia gazu lub zawór w butli z gazem.
- Przegrzane tłuszcze i oleje mogą się łatwo zapalić. Zawsze uważnie nadzorować gotujące się potrawy zawierające dużo tłuszczu, oleju lub alkoholu (np. rumu, koniaku, wina).
- Przechowywać materiały z opakowania w miejscu niedostępnym dla dzieci.
- Przed przystąpieniem do czyszczenia lub konserwacji należy odczekać aż płyta kuchenna ostygnie.

ZACHOWAĆ NINIEJSZĄ INSTRUKCJĘ DO WGLĄDU

INSTALACJA

Po rozpakowaniu płyty sprawdzić, czy nie została uszkodzona podczas transportu. W razie jakichkolwiek problemów skontaktować się z najbliższym autoryzowanym serwisem. Niniejsze instrukcje obowiązują jedynie w krajach, których symbole umieszczono na tabliczce znamionowej (pod płytą).

Informacje techniczne dla instalatora

- Niniejsze urządzenie można osadzać w blatach roboczych o grubości od 20 do 60 mm.
- Jeśli pod płytą kuchenną nie ma piekarnika, należy zainstalować płytę oddzielającą, której powierzchnia jest co najmniej równa otworowi w blacie roboczym. Odległość pomiędzy ww. płytą oddzielającą a dolną częścią płyty kuchennej nie może być mniejsza od 20 mm. Jeżeli użytkownik zamierza zainstalować piekarnik pod płytą kuchenną, powinno to być urządzenie wyprodukowane przez firmę Whirlpool i wyposażone w układ chłodzenia. Producent nie ponosi żadnej odpowiedzialności w przypadku zainstalowania pod płytą kuchenną piekarnika innej marki.
- Przed przystąpieniem do instalacji należy upewnić się, że:
 - lokalne parametry dostarczanego gazu (rodzaj i ciśnienie) są zgodne z ustawionymi w płycie kuchennej (patrz: tabliczka znamionowa oraz tabela dysz);
 - zewnętrzne powierzchnie mebli lub urządzeń znajdujących się w pobliżu płyty kuchennej są odporne na ciepło zgodnie z przepisami lokalnymi;
 - urządzenie nie jest podłączone do instalacji wyciągu gazów. Należy je zainstalować zgodnie z obowiązującymi przepisami. Szczególną uwagę należy zwrócić na wymagania dotyczące wentylacji.
 - Produkty spalania są usuwane na zewnątrz za pomocą specjalnych okapów lub wentylatorów elektrycznych montowanych na ścianach i/lub w oknach.



PODŁĄCZENIE GAZOWE

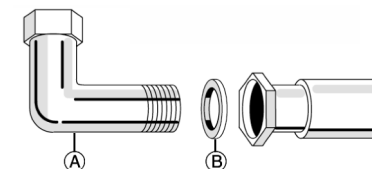
OSTRZEŻENIE

Ta czynność powinna być wykonana przez wykwalifikowanego technika.

- **Podłączenie gazowe musi być zgodne z lokalnymi przepisami.**
- Przepisy lokalne dotyczące kilku krajów podano w rozdziale pt.: "Zgodność z przepisami lokalnymi". Jeśli nie podano informacji dotyczących Państwa kraju, należy zwrócić się o szczegóły do instalatora.
- Podłączenie płyty kuchennej do sieci gazowniczej lub butli z gazem musi być wykonane za pomocą sztywnej rurki miedzianej lub stalowej wraz z armaturą spełniającą wymagania lokalnych przepisów lub też za pomocą ciągnego stalowego węża spełniającego wymogi lokalnych przepisów. Włożyć uszczelkę (B) do kolanka. Maksymalna długość węża wynosi 2 m.
- **DOTYCZY TYLKO BELGII:** Konieczna jest wymiana kolanka (A) w urządzeniu na inne, dołączone w zestawie (jeśli jest).

WAŻNE: Jeśli zainstalowany zostanie wąż ze stali nierdzewnej, musi on być zamontowany w taki sposób, aby nie miał żadnego kontaktu z ruchomymi częściami mebli. Musi on przechodzić przez obszar bez żadnych przeszkód, tak aby zawsze możliwa była jego kontrola na całej długości.

- Po podłączeniu do sieci gazowniczej należy sprawdzić szczelność za pomocą wody z mydłem. Zapalić palniki i przekręcić pokręta od pozycji maksymalnej  do pozycji minimalnej , aby sprawdzić stabilność płomienia.



(Tutaj przykleić naklejkę gwarancyjną)

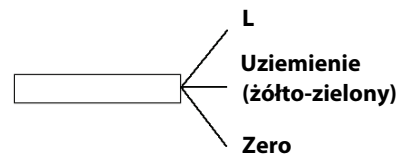
PODŁĄCZENIE ELEKTRYCZNE

! OSTRZEŻENIE

Ta czynność powinna być wykonana przez wykwalifikowanego technika.

! OSTRZEŻENIE

- Podłączenia elektryczne muszą być zgodne z lokalnymi przepisami.
- Przepisy prawa nakładają obowiązek uziemienia urządzenia.
- Nie stosować przedłużaczy.



WAŻNE: Dane dotyczące napięcia oraz poboru mocy podano na tabliczce znamionowej.

MONTAŻ

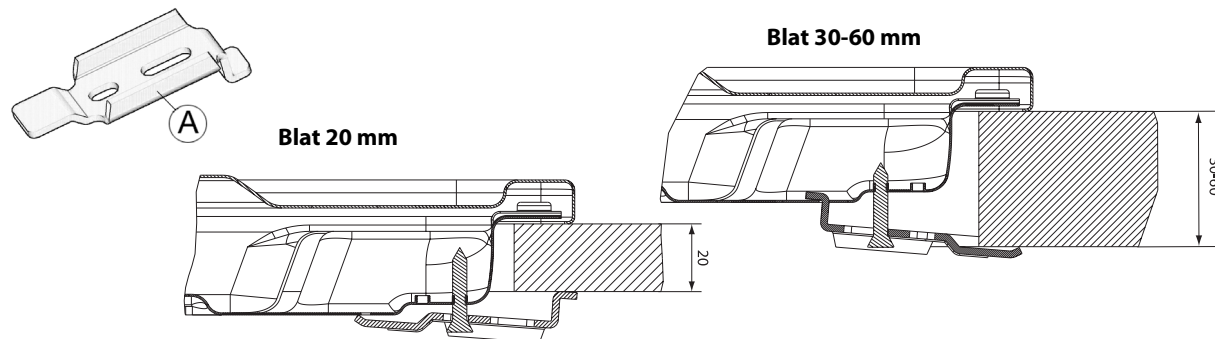
Po oczyszczeniu powierzchni na obwodzie należy zamontować dostarczoną uszczelkę na płycie kuchennej.



Ustawić płytę kuchenną w otworze blatu roboczego przestrzegając wymiarów podanych w karcie opisowej urządzenia.

Uwaga: Przewód zasilający musi być wystarczająco długi, aby umożliwić wyjęcie płyty do góry.

Aby zamocować płytę kuchenną, należy użyć dostarczonych w zestawie elementów mocujących (A). Przymocować elementy do odpowiednich otworów wskazanych strzałką, a następnie przykręcić wkrętami w zależności od grubości blatu roboczego (patrz poniższe rysunki).



USTAWIANIE DO RÓŻNYCH RODZAJÓW GAZU

! OSTRZEŻENIE

Ta czynność powinna być wykonana przez wykwalifikowanego technika.

Jeżeli urządzenie ma pracować z wykorzystaniem gazu innego typu niż podany na tabliczce znamionowej oraz naklejce informacyjnej znajdującej się na górze płyty kuchennej, należy wymienić dysze.

Naklejkę informacyjną należy zdjąć i przechowywać łącznie z instrukcją obsługi.

Należy zastosować reduktory gazu odpowiednie dla ciśnień podanych w instrukcji.

- Dysze gazowe muszą być wymieniane w serwisie lub przez wykwalifikowanego technika.
- Dysze, które nie zostały dostarczone wraz z urządzeniem, muszą być zamówione w serwisie.
- Regulacja minimalnego ustawienia zaworów.

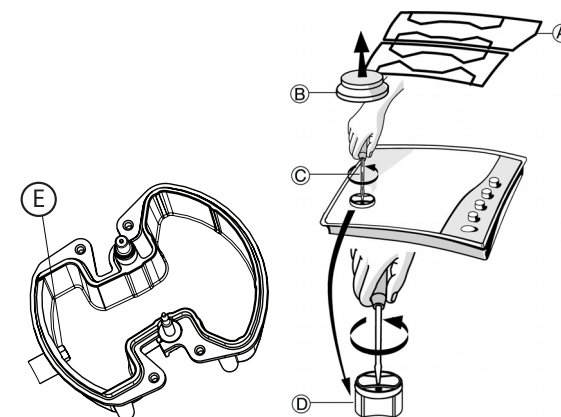
Uwaga: Jeżeli używany jest gaz LPG (G30/G31), śruba regulacji minimalnego ustawienia gazu musi zostać wkręcona do oporu.

WAŻNE: W razie problemów z obracaniem pokręteł palników należy skontaktować się z serwisem w celu wymiany zaworów palnika, jeżeli okażą się one wadliwe.

WYMIANA DYSZ (patrz tabela dysz w instrukcji)

- Zdjąć ruszt (A).
- Wyjąć palniki (B).
- Odpowiednim kluczem nasadowym odkręcić dyszę (C) do wymiany.
- Dokonać wymiany na dyszę odpowiednią dla nowego rodzaju gazu.
- Ponownie zamontować dyszę (D).
- Do odkręcenia dyszy w palniku z wieloma koronami należy użyć specjalnego klucza (E).

Przed zainstalowaniem płyty kuchennej pamiętać o przymocowaniu płytki kalibracji gazu dostarczonej wraz z dyszami w taki sposób, aby przykryła ona obecną informację dotyczącą kalibracji gazu.



REGULACJA MINIMALNYCH USTAWIEŃ GAZU W ZAWORACH

Aby upewnić się, że ustawienie minimalne jest prawidłowo wyregulowane, należy zdjąć pokrętko i wykonać następujące czynności:

- dokręcić (-), aby zredukować wysokość płomienia;
- poluzować (+), aby zwiększyć wysokość płomienia.

Regulacji należy dokonywać, gdy zawór jest ustawiony na pozycji minimalnego gazu (mały płomień) ⬇.

- Powietrze pierwotne palników nie wymaga regulacji.
- Na tym etapie należy zapalić palniki i przekręcić pokrętko od pozycji maksymalnej

⬆ do pozycji minimalnej ⬇, aby sprawdzić stabilność płomienia.

Po zakończeniu regulacji, należy dokonać ponownego uszczelnienia używając kitu próżniowego lub równoważnego materiału.

PL MIEJSCOWE PRZEPISY

Instalacja oraz podłączenia gazowe i elektryczne powinny być wykonywane przez wykwalifikowanego technika, zgodnie z instrukcjami producenta i lokalnymi przepisami bezpieczeństwa.

SERWIS TECHNICZNY

Przed skontaktowaniem się z serwisem technicznym należy przygotować następujące informacje:

- rodzaj usterki lub problemu;
- dokładny model (informacja na nalepce w instrukcji/gwarancji);
- numer serwisowy, który następuje po słowie SERVICE na tabliczce znamionowej na spodzie płyty kuchennej oraz na nalepce w instrukcji/gwarancji;
- swój dokładny adres i numer telefonu.

Jeżeli konieczne są jakiegokolwiek naprawy, prosimy o kontakt z autoryzowanym serwisem technicznym, zgodnie z informacjami podanymi w karcie gwarancyjnej.

SERVICE 0000 000 00000



INSTRUKCJA WYSZUKIWANIA USTEREK

Jeśli płyta nie pracuje prawidłowo, przed wezwaniem serwisu należy zapoznać się z instrukcją wyszukiwania i usuwania usterek, aby ustalić na czym polega problem.

1. Nie można zapalić palnika lub płomień jest nierównomierny

Sprawdzić, czy:

- zasilanie gazowe lub elektryczne nie są odcięte, zwłaszcza jeżeli zawór na linii gazowej jest otwarty.
- butla gazowa (gaz LPG) nie jest pusta.
- otwory palników nie są zatkane.
- końcówka świecy nie jest brudna.
- wszystkie elementy palnika zostały prawidłowo ustawione.
- nie ma przeciągów w pobliżu kuchenki.

2. Palnik gaśnie

Sprawdzić, czy:

- podczas zapalania palnika pokrętko zostało przytrzymane wystarczająco długo, aby uaktywnić zabezpieczenie.
- otwory palnika nie są zatkane w pobliżu termoelementu.
- końcówka urządzenia zabezpieczającego nie jest zanieczyszczona.
- ustawienie minimalne gazu jest prawidłowe (patrz stosowny rozdział).

3. Pojemniki nie są stabilne

Sprawdzić, czy:

- dno pojemnika jest idealnie płaskie
- pojemnik jest ustawiony centralnie nad palnikiem.
- ruszty nie zostały zamienione lub ustawione nieprawidłowo.

Jeśli pomimo powyższych zabiegów usterka wciąż się powtarza, należy skontaktować się z najbliższym serwisem technicznym.

CZYSZCZENIE POWIERZCHNI PŁYTY KUCHENNEJ

! OSTRZEŻENIE

Przed przystąpieniem do czynności konserwacyjnych i serwisowych odłączyć zasilanie elektryczne.

- Wszystkie części emaliowane i szklane należy czyścić ciepłą wodą i neutralnym roztworem.
- Powierzchnie ze stali nierdzewnej mogą ulec odbarwieniu w wyniku zbyt długiego kontaktu z zakamienioną wodą lub agresywnymi detergentami. Wszelkie rozlane resztki potraw (woda, sos, kawa, itp.) należy wytrzeć zanim zaschną.
- Czyścić ciepłą wodą z neutralnym detergentem, a następnie osuszyć miękką ściereczką lub irchę. Przypieczony brud należy usuwać przy pomocy specjalnych czyszczyków do powierzchni ze stali nierdzewnej.

Uwaga: Stal nierdzewną czyścić jedynie miękką ściereczką lub gąbką.

- Nie używać środków ściernych i żrących, czyszczyków na bazie chloru ani druciaków do patelni.
- Nie korzystać z urządzeń czyszczących parą.
- Nie stosować produktów łatwopalnych.
- Nie pozostawiać na płycie rozlanych substancji kwaśnych lub alkalicznych, jak np. octu, musztardy, soli, cukru lub soku cytrynowego.

CZYSZCZENIE ELEMENTÓW PŁYTY


- Ruszty, korony palników i palniki można zdemontować do czyszczenia.
- Należy je czyścić ręcznie ciepłą wodą z nieściernym detergentem. Ostrożnie usuwać wszelkie pozostałości żywności. Sprawdzić, czy żaden z otworów palników nie jest zatkany.
- Ostrożnie opłukać i wysuszyć
- Zainstalować palniki i grzybki palników w prawidłowy sposób, umieszczając je w odpowiednich miejscach.
- Przy zakładaniu krtek należy upewnić się, czy miejsca na naczynia są wyrównane z palnikami.
- Modele wyposażone w elektryczne świece zapłonowe oraz urządzenie zabezpieczające wymagają dokładnego czyszczenia końcówek świec, w celu zapewnienia ich prawidłowego działania. Elementy te należy często kontrolować i czyścić wilgotną ściereczką w miarę potrzeb. Przypieczoną żywność należy usuwać wykałaczką lub igłą.
- Uwaga: Aby nie uszkodzić elektrycznego urządzenia zapłonowego, nie wolno go używać, gdy palniki nie są na swoich miejscach.**

DEKLARACJA ZGODNOŚCI


- Płyta kuchenna została zaprojektowana, wyprodukowana i wprowadzona na rynek zgodnie z:
 - wymogami bezpieczeństwa Dyrektywy 2009/142/WE w sprawie gazu (dawniej: 90/396/EWG);
 - wymogami bezpieczeństwa określonymi w Dyrektywie "Niskie napięcie" 2006/95/WE (która zastępuje Dyrektywę 73/23/EWG z późniejszymi zmianami);
 - wymogami dot. ochrony określonymi w Dyrektywie "EMC" 2004/108/WE;
- Niniejsza płyta kuchenna jest przeznaczona do kontaktu z żywnością i spełnia wymogi Rozporządzenia (WE) nr 1935/2004.

OCHRONA ŚRODOWISKA

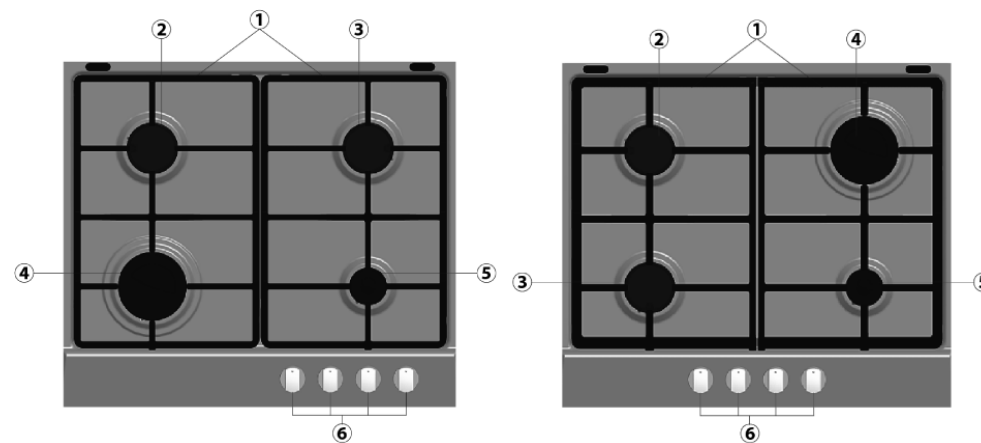
Utylizacja materiałów z opakowania

Materiał opakowania nadaje się w 100% na surowce wtórne i jest oznaczony symbolem . Należy w odpowiedzialny sposób pozbywać się materiałów opakowaniowych, przestrzegając miejscowych przepisów dotyczących utylizacji odpadów.

Złomowanie urządzenia




- Niniejsze urządzenie jest oznaczone zgodnie z Dyrektywą Europejską 2002/96/WE (WEEE) o zużytych sprzęcie elektrycznym i elektronicznym.
- Takie oznakowanie informuje, że sprzęt ten po zakończeniu użytkowania nie może być umieszczany łącznie z innymi odpadami pochodzącymi z gospodarstwa domowego.
- Symbol  na urządzeniu lub w dokumentacji do niego dołączonej oznacza, że urządzenia nie wolno traktować podobnie jak zwykłe odpady domowe. Należy oddać je do punktu zajmującego się utylizacją i recyklingiem urządzeń elektrycznych i elektronicznych.





OPIS PRODUKTU



1. Ruszty zdejmowane
2. Palnik średni
3. Palnik średni
4. Palnik dużej mocy
5. Palnik pomocniczy
6. Pokrętki

Symbole

- | | | |
|------------------|---|--|
| Zaczerwione koło |  | Kurek zamknięty |
| Duży płomień |  | Maksymalne otwarcie lub natężenie przepływu |
| Mały płomień |  | Minimalne otwarcie lub zmniejszone natężenie przepływu |

Symbole     informują, które pole grzewcze jest włączane przez dane pokrętko.

Uwaga: Wygląd płyty kuchennej może nieznacznie różnić się od przedstawionego na rysunku. Rozmieszczenie palników oraz symbole mogą się różnić.

PORADY PRAKTYCZNE UŻYTKOWANIA PALNIKÓW

Płyta kuchenna jest wyposażona w palniki o różnych średnicach. Aby zagwarantować optymalną pracę palników, należy przestrzegać następujących zasad:

- Czajniki lub garnki powinny mieć średnicę dna równą lub nieco większą od palnika (patrz tabela po prawej stronie).
- Stosować tylko garnki i patelnie o płaskim dnie.
- Używać właściwej ilości wody do gotowania żywności, a także przykrywać garnki.
- Upewnić się, że naczynia ustawione na kratkach nie wystają poza krawędź płyty.

WAŻNE: Nieprawidłowe użytkowanie kratki może spowodować uszkodzenie płyty: nie należy kłaść kratki spodem ku górze ani przesunąć jej w poprzek płyty.

Odradza się używania:

- patelni żeliwnych, rondli i garnków wykonanych z terakoty.
- podkładek rozpraszających z metalowych siatek lub innych.
- dwóch palników pod jednym naczyniem (np. patelnia do ryb).

Palnik	Ø garnka
Dużej mocy	od 24 do 26 cm
Średni	od 16 do 24 cm
Pomocniczy	od 8 do 14 cm

JAK KORZYSTAĆ Z PŁYTY

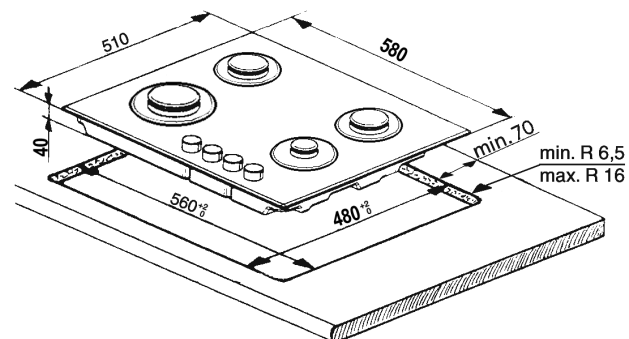
⚠ OSTRZEŻENIE Nie dopuszczać, aby płomień palnika wychodził poza krawędź dna naczynia.

WAŻNE: GDY PŁYTA PRACUJE, CAŁY JEJ OBSZAR MOŻE BYĆ GORĄCY.

- Aby zapalić jeden z palników, należy obrócić odpowiednie pokrętko przeciwnie do ruchu wskazówek zegara, w położenie maksymalnego płomienia.
 - Nacisnąć pokrętko w kierunku do pulpitu sterującego, aby dokonać zapłonu palnika.
 - Po zapłonie palnika trzymać pokrętko wciśnięte przez ok. 5-10 sekund, aby umożliwić prawidłowe zadziałanie mechanizmu.
- Zabezpieczenie, w które jest wyposażony palnik, zablokuje wypływ gazu w sytuacji przypadkowego zgaśnięcia (podmuchy powietrza, chwilowy brak gazu, wykipienie płynów itd.).
- **Nie wciskać pokrętkła na dłużej niż 15 s. Jeżeli po upływie tego czasu palnik gaśnie, należy odczekać co najmniej jedną minutę przed podjęciem następnej próby zapłonu.**
- W razie przypadkowego zgaszenia płomienia, wyłączyć pokrętko palnika i odczekać co najmniej minutę przed ponownym włączeniem.
- UWAGA:** Jeżeli parametry gazu dostarczanego w danym regionie powodują, że zapłon palnika jest utrudniony, zaleca się wykonanie ponownego zapłonu, ale przy położeniu pokrętkła na symbolu małego płomienia.

Palnik może zgasnąć po zwolnieniu pokrętkła. Oznacza to, że mechanizm zabezpieczający nie rozgrzał się w wystarczającym stopniu. W takim przypadku należy powtórzyć czynności opisane powyżej.

OBLIGATORYJNE WYMIARY I ODLEGŁOŚCI (mm)



UWAGA: Jeśli odległość "A" pomiędzy szafkami ściennymi mieści się w przedziale od 600 mm do 730 mm, to wysokość "B" musi wynosić minimum 530 mm. Jeśli odległość "A" pomiędzy szafkami ściennymi jest większa od szerokości płyty, to wysokość "B" musi wynosić co najmniej 400 mm.

W razie instalowania okapu nad płytą prawidłową odległość należy sprawdzić w instrukcji okapu.

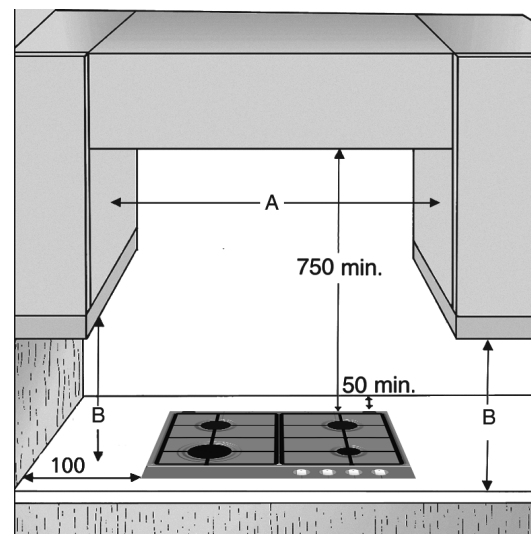


TABELA DYSZ

KATEGORIA II2ELwLs3B/P

Rodzaj stosowanego gazu	Rodzaj palnika	Oznakowanie dyszy	Znamionowa wydajność termiczna kW	Zużycie znamionowe	Znamionowa moc cieplna kW	Ciśnienie gazu mbar		
						min.	nom.	maks.
GAZ ZIEMNY (Metan) G20	Dużej mocy	Y 115	3,00	286 l/h	0,60	17	20	25
	Średni	Z 97	1,75	167 l/h	0,35			
	Pomocniczy	X 72	1,00	95 l/h	0,30			
GAZ ZIEMNY G2.350	Dużej mocy	F2 158	3,00	397 l/h	0,60	10	13	16
	Średni	Y 121	1,75	231 l/h	0,35			
	Pomocniczy	Y 95	1,00	132 l/h	0,30			
GAZ ZIEMNY G27	Dużej mocy	F3 140	3,00	348 l/h	0,60	16	20	23
	Średni	Y 98	1,75	203 l/h	0,35			
	Pomocniczy	F1 77	1,00	115 l/h	0,30			
GAZ LPG (Butan) G30 (Propan) G31	Dużej mocy	80	3,00	218 g/h	0,70	25	37	45
	Średni	62	1,75	127 g/h	0,45			
	Pomocniczy	47	1,00	73 g/h	0,35			

Rodzaj stosowanego gazu	Konfiguracja modelu 4 PALNIKI	Znamionowa wydajność termiczna (kW)	Zużycie znamionowe całkowite	Objętość powietrza (m ³) wymagana do spalenia 1 m ³ gazu
G20 20 mbar	1 DM - 2 ŚM - 1 POM	7,50	715 l/h	9,52
G2.350 13 mbar	1 DM - 2 ŚM - 1 POM	7,50	991 l/h	6,85
G27 20 mbar	1 DM - 2 ŚM - 1 POM	7,50	869 l/h	7,90
G30/31 37 mbar	1 DM - 2 ŚM - 1 POM	7,50	545 g/h	30,94

ZASILANIE ELEKTRYCZNE: 230 V ~ 50 Hz