



Instrukcja obsługi

Quality, Design and Innovation




home.liebherr.com/fridge-manuals

LIEBHERR


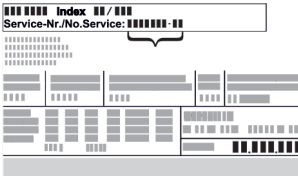




Zawartość

1	Prezentacja urządzenia.....	3		Informacja.....	14
1.1	Zakres dostawy.....	3		SabbathMode.....	14
1.2	Przegląd urządzenia i wyposażenia.....	3		CleaningMode.....	15
1.3	Zakres zastosowania urządzenia.....	3		TubeClean*.....	15
1.4	Zgodność.....	4		Kostki lodu*.....	15
1.5	Baza danych produktów EPREL.....	4		BioFresh B-Value*.....	15
2	Ogólne zasady bezpieczeństwa.....	4		D-Value.....	15
3	Uruchomienie.....	6		Przypomnienie.....	16
3.1	Włączanie urządzenia.....	6		Przywracanie.....	16
3.2	Zakładanie wyposażenia.....	6		Wyłączanie urządzenia.....	16
4	Zarządzanie żywnością.....	6		6.5 Komunikaty o błędach.....	16
4.1	Przechowywanie żywności.....	6		6.5.1 Ostrzeżenia.....	16
4.2	Okresy przechowywania.....	7		6.5.2 Komunikaty.....	17
5	Oszczędzanie energii.....	9		6.5.3 Tryb DemoMode.....	17
6	Obsługa.....	9		7 Wyposażenie.....	17
6.1	Elementy obsługi i wyświetlacza.....	9		7.1 Półka w drzwiach.....	17
6.1.1	Wyświetlacz Status.....	9		7.2 Półki.....	17
6.1.2	Nawigacja.....	9		7.3 Dzielona półka środkowa.....	17
6.1.3	Symbole wskaźnikowe.....	9		7.5 Różne półki na butelki.....	18
6.2	Logika działania.....	9		7.6 Szuflady.....	19
6.2.1	Aktywacja / dezaktywacja funkcji.....	9		7.7 Pokrywa Fruit & Vegetable-Safe.....	20
6.2.2	Wybór wartości funkcji.....	10		7.8 Regulacja wilgotności.....	20
6.2.3	Aktywacja / dezaktywacja ustawień.....	10		7.11 VarioSpace.....	21
6.2.4	Wybór wartości nastawczej.....	10		7.12 Akcesoria.....	22
6.2.5	Wywoływanie menu klienta.....	11		8 Konserwacja.....	24
6.3	Funkcje.....	11		8.1 Filtr z węglem aktywowanym FreshAir.....	24
	Temperatura.....	11		8.2 Rozmrażanie urządzenia.....	24
	SuperCool*.....	11		8.3 Czyszczenie urządzenia.....	24
	SuperFrost.....	11		9 Wsparcie klienta.....	26
	PowerCool.....	12		9.1 Dane techniczne.....	26
	PartyMode.....	12		9.2 Odgłosy towarzyszące pracy.....	26
	HolidayMode*.....	12		9.3 Zakłócenie techniczne.....	27
	EnergySaver.....	12		9.4 Serwis.....	28
	HydroBreeze*.....	12		9.5 Tabliczka znamionowa.....	29
	IceMaker / MaxIce*.....	12		10 Wyłączenie urządzenia.....	29
	VarioTemp.....	13		11 Utylizacja.....	29
6.4	Ustawienia.....	13		11.1 Przygotowanie urządzenia do utylizacji.....	29
	Język.....	13		11.2 Utylizacja urządzenia w sposób przyjazny dla środowiska.....	29
6.4.2	Tworzenie połączenia WLAN.....	13			
	Blokada wejścia.....	14			
	Jasność wyświetlacza.....	14			
	Alarm otwartych drzwi.....	14			
	Jednostka temperatury.....	14			

Producent stale pracuje nad ulepszaniem wszystkich typów i modeli urządzeń. Prosimy Państwa o zrozumienie, że jesteśmy zmuszeni zastrzec sobie prawo wprowadzenia zmian kształtu, wyposażenia i rozwiązań technicznych.

Symbol	Objaśnienie
	Przeczytać instrukcję W celu zapoznania się ze wszystkimi zaleceniami nowego urządzenia zalecamy uważne przeczytanie wskazówek zawartych w niniejszej instrukcji.

1.2 Przegląd urządzenia i wyposażenia

Symbol	Objaśnienie
	<p>Kompletna instrukcja dostępna w internecie</p> <p>Szczegółową instrukcję można znaleźć za pomocą kodu QR umieszczonego na przedniej stronie tej instrukcji, pod adresem home.liebherr.com/fridge-manuals lub po wprowadzeniu numeru serwisowego. Numer serwisowy jest podany na tabliczce znamionowej:</p>  <p style="text-align: center;"><i>Fig. Przykładowa prezentacja</i></p>
	<p>Kontrola urządzenia</p> <p>Sprawdzić wszystkie części pod kątem uszkodzeń transportowych. W przypadku jakichkolwiek reklamacji, należy skontaktować się z dealerem lub placówką serwisową.</p>
	<p>Odchylenia</p> <p>Instrukcja została opracowana dla kilku modeli urządzeń. Mogą zatem występować pewne różnice pomiędzy opisem i urządzeniem. Fragmenty dotyczące tylko określonych urządzeń są zaznaczone gwiazdką (*).</p>
	<p>Instrukcje robocze i wyniki działań</p> <p>Instrukcje robocze są wyróżnione symbolem ▶. Wyniki działań są wyróżnione symbolem ▷.</p>
	<p>Filmy</p> <p>Filmy dotyczące urządzeń są dostępne na kanale YouTube urządzeń Liebherr-Hausgeräte.</p>

Niniejsza instrukcja obsługi obowiązuje dla:

CBN (sd)(sg)(b)(d)	57..
SBN (sd)(bs)(d)(h)	42.. / 52..

Wskazówka

Jeśli w nazwie urządzenia znajduje się litera N, to jest to urządzenie NoFrost.

1 Prezentacja urządzenia

1.1 Zakres dostawy

Sprawdzić wszystkie części pod kątem uszkodzeń transportowych. W przypadku jakichkolwiek reklamacji, należy skontaktować się z dealerem lub placówką serwisową (patrz 9.4 Serwis).

Zakres dostawy składa się z następujących części:

- Urządzenie wolnostojące
- Wyposażenie (w zależności od modelu)
- Materiał montażowy (w zależności od modelu)
- „Quick Start Guide“
- „Installation Guide“
- Broszura serwisowa

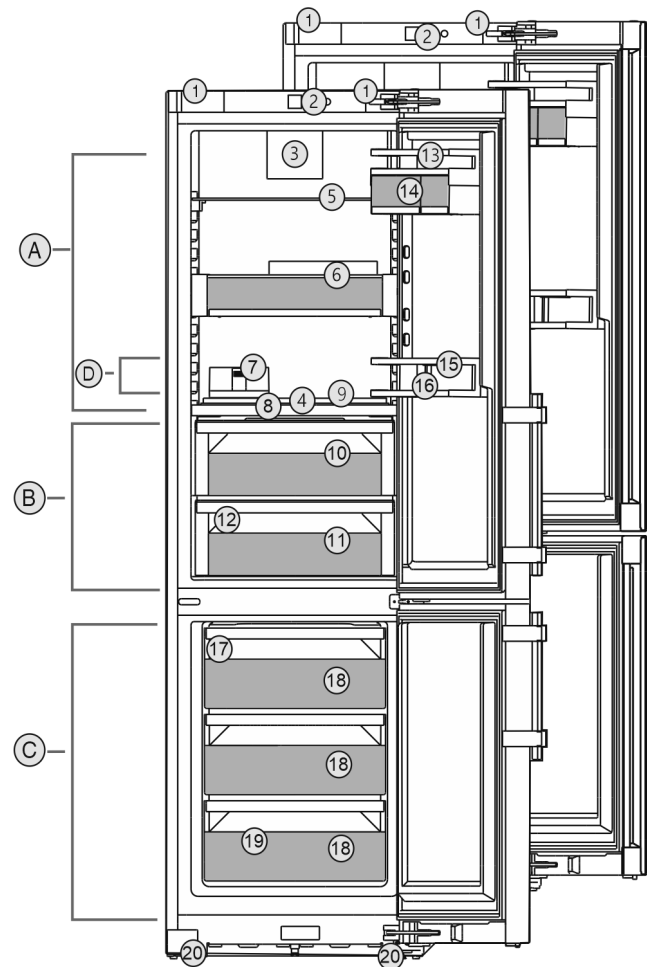


Fig. 1 Przykładowa prezentacja

Zakres temperatury

- (A) Chłodziarka (C) Zamrażalnik
(B) BioFresh (D) Najzimniejsza strefa

Wyposażenie

- | | |
|---|--|
| (1) Uchwyty transportowe | (11) Meat & Dairy-Safe |
| (2) Elementy obsługowe | (12) Otwór odpływowy |
| (3) Wentylator z FreshAir-węglem aktywnym | (13) Półka w drzwiach |
| (4) HydroBreeze* | (14) VarioBox |
| (5) Dzielona półka środkowa | (15) Stojak na butelki* |
| (6) VarioSafe* | (16) Uchwyt butelek* |
| (7) Pojemnik na masto* | (17) IceMaker* |
| (8) Pokrywa Fruit & Vegetable-Safe | (18) Szuflada zamrażalnika |
| (9) Różne półki na butelki | (19) Tabliczka znamionowa |
| (10) Fruit & Vegetable-Safe | (20) Nóżki z przodu, rolki transportowe z tyłu, uchwyty na górze (z tyłu) i na dole (z przodu) |

Wskazówka

- ▶ Półki, szuflady lub kosze w stanie dostawy są rozmieszczone tak, by uzyskać optymalną efektywność energetyczną. Zmiany rozmieszczenia w zakresie podanych opcji szufladowych, np. półki w chłodziarce, nie mają jednak wpływu na zużycie energii.

1.3 Zakres zastosowania urządzenia

Użytkowanie zgodne z przeznaczeniem

Ogólne zasady bezpieczeństwa

Urządzenie jest przeznaczone wyłącznie do chłodzenia produktów spożywczych w środowisku domowym lub podobnym. Zalicza się do tego np. użytkowanie

- w prywatnych kuchniach, pensjonatach ze śniadaniem,
- przez gości w dworakach, hotelach, motelach oraz innych miejscach noclegowych,
- przy cateringach oraz podobnych usługach w handlu hurtowym.

Urządzenie nie jest przeznaczone do stosowania w formie urządzenia do zabudowy.

Każde inne zastosowanie jest niedopuszczalne.

Przewidziane użytkowanie niezgodne z przeznaczeniem

Stanowczo zabrania się:

- Przechowywania i chłodzenia leków, plazmy krwi, preparatów laboratoryjnych oraz innych materiałów i produktów wymienianych w dyrektywie dotyczącej produktów medycznych 2007/47/WE
- Stosowania na obszarach zagrożonych wybuchem

Użytkowanie urządzenia niezgodne z przeznaczeniem może doprowadzić do uszkodzenia lub zepsucia przechowywanych towarów.

Klasy klimatyczne

Zależnie od klasy klimatycznej urządzenie jest przeznaczone do pracy w obrębie wskazanych granic temperatury otoczenia. Klasa klimatyczna obowiązująca dla danego urządzenia podana jest na tabliczce znamionowej.

Wskazówka

- Aby zagwarantować prawidłową pracę, przestrzegać podanych temperatur otoczenia.

Klasa klimatyczna	Temperatura otoczenia
SN	10 °C do 32 °C
N	16 °C do 32 °C
ST	16 °C do 38 °C
T	16 °C do 43 °C

1.4 Zgodność

Szczelność obiegu czynnika chłodniczego została poddana kontroli. Urządzenie spełnia warunki odpowiednich przepisów bezpieczeństwa jak również dyrektyw 2014/35/UE, 2014/30/UE, 2009/125/WE, 2011/65/UE, 2010/30/UE i 2014/53/UE.

Pełny tekst deklaracji zgodności UE jest dostępny pod następującym adresem: www.Liebherr.com

Komora BioFresh spełnia wymagania odnośnie komory schładzania określone w normie DIN EN 62552:2020.

1.5 Baza danych produktów EPREL

Od 1 marca 2021 informacje odnośnie etykietowania energetycznego oraz wymagań dotyczących ekoprojektu można znaleźć w europejskiej bazie danych produktów (EPREL). Baza danych produktów jest dostępna pod adresem <https://eprel.ec.europa.eu/>. Po wejściu na stronę wyświetli się polecenie wpisania identyfikatora modelu. Identyfikator modelu jest podany na tabliczce znamionowej.

2 Ogólne zasady bezpieczeństwa

Niniejszą instrukcję obsługi należy starannie przechowywać, aby zawsze mieć do niej dostęp.

W przypadku przekazania urządzenia należy również przekazać instrukcję obsługi następnemu użytkownikowi.

W celu prawidłowego i bezpiecznego użytkowania urządzenia należy zapoznać się z niniejszą instrukcją obsługi przed rozpoczęciem eksploatacji. Stosować się stale do zawartych w niej instrukcji, wskazówek bezpieczeństwa i wskazówek ostrzegawczych. Są one istotne, aby prawidłowo i bezpiecznie zainstalować i eksploatować urządzenie.

Zagrożenia dla użytkownika:

- Urządzenie to może być używane przez dzieci oraz przez osoby z ograniczonymi zdolnościami fizycznymi, sensorycznymi i mentalnymi lub przez osoby posiadające niedostateczne doświadczenie oraz wiedzę, gdy znajdują się one pod nadzorem lub jeśli zostały poinformowane o bezpiecznym stosowaniu urządzenia oraz o możliwych zagrożeniach. Dzieci nie mogą się bawić urządzeniem. Czyszczenie i konserwacja nie może być przeprowadzane przez dzieci nie będące pod nadzorem. Dzieci w wieku 3-8 lat mogą umieszczać produkty w urządzeniu oraz je z niego wyjmować. Dzieci w wieku poniżej 3 lat nie mogą przebywać w pobliżu urządzenia, jeżeli nie są w sposób nieprzerwany nadzorowane.
- Gniazdko sieciowe musi być zawsze łatwo dostępne, aby w sytuacji awaryjnej możliwe było jak najszybsze odłączenie urządzenia od zasilania elektrycznego. Musi się znajdować poza obszarem tylnej ściany urządzenia.
- Podczas odłączania urządzenia od sieci, zawsze chwytać za wtyczkę. Nie ciągnąć kabla.

- W razie usterek wyciągnąć wtyk z gniazda sieciowego bądź wyłączyć bezpiecznik.
- Nie uszkodzić przewodu zasilającego. Nie eksploatować urządzenia z uszkodzonym przewodem zasilającym.
- Naprawy i ingerencje w urządzenie powierzać wyłącznie placówce serwisowej lub odpowiednio wykwalifikowanemu personelowi.
- Montować, podłączać i utylizować urządzenie zgodnie ze wskazówkami zawartymi w instrukcji.
- Producent nie ponosi odpowiedzialności za szkody spowodowane nieprawidłowym podłączeniem do sieci wodociągowej.*

Zagrożenie pożarowe:

- Zawarty w urządzeniu czynnik chłodniczy (dane na tabliczce znamionowej) jest przyjazny dla środowiska, ale łatwopalny. Wypływający czynnik chłodniczy może ulec zapłonowi.
 - Nie wolno dopuścić do uszkodzenia przewodów obiegu czynnika chłodniczego.
 - Wewnątrz urządzenia nie wolno manipulować źródłami zapłonu.
 - Wewnątrz urządzenia nie wolno używać żadnych urządzeń elektrycznych (np. myjek parowy, grzejników, lodziarek itp).
 - Jeżeli wydostaje się czynnik chłodniczy: Usunąć ogień lub źródła zapłonu, znajdujące się w pobliżu miejsca nieszczelności. Dobrze przewietrzyć pomieszczenie. Powiadomić serwis techniczny.
- W urządzeniu nie wolno przechowywać żadnych materiałów wybuchowych ani puszek zawierających aerozole z palnymi propelentami, takimi jak butan, propan, pentan itp. Takie puszki z aerozolami można rozpoznać na podstawie nadrukowanego opisu zawartości lub symbolu płomienia na puszcze. Ewentualnie ulatniające się gazy mogłyby zapalić się w zetknięciu z częściami elektrycznymi.
- Palące się świece, lampy i inne przedmioty z otwartym płomieniem trzymać z dala od urządzenia, aby go nie podpalić.
- Butelki z napojami alkoholowymi lub inne pojemniki z alkoholem należy przechowywać wyłącznie szczelnie zamknięte. Ewentualnie wypływający alkohol mógłby zapalić się w zetknięciu z częściami elektrycznymi.

Niebezpieczeństwo spadnięcia lub wyrócenia:

- Cokołu, szuflad, drzwi itd. nie wolno używać jako podnóżków, nie wolno stosować ich jako podparcia. Dotyczy to zwłaszcza dzieci.

Niebezpieczeństwo zatrucia żywnością:

- Nie spożywać żywności z przekroczoną datą przydatności do spożycia.

Niebezpieczeństwo odmrożeń, utraty czucia lub bólu:

- Unikać długotrwałego kontaktu skóry z zimnymi powierzchniami lub z chłodziarko-zamrażarką albo przedsięwziąć odpowiednie środki ostrożności, np. użyć rękawic.

Niebezpieczeństwo zranienia osób i uszkodzenia urządzenia:

- Gorąca para może spowodować obrażenia. Do rozmrażania nie wolno używać urządzeń elektrycznych do ogrzewania, urządzeń do czyszczenia parą pod ciśnieniem, otwartego ognia ani sprayów rozmrażających.
- Nie używać ostrych przedmiotów do usuwania lodu.

Ryzyko zgniecenia:

- Nie sięgać do zawiasu podczas otwierania i zamykania drzwi. Może dojść do zakleszczenia się palców.

Symbole na urządzeniu:



Symbol ten może się znajdować na sprzęzarce. Odnosi się do oleju umieszczonego w sprzęzarce i wskazuje na następujące niebezpieczeństwo: Może być śmiertelny w przypadku połknięcia i przedostania się do dróg oddechowych. Wskazówka ta jest istotna jedynie w przypadku recyklingu. Brak niebezpieczeństwa w trakcie normalnej eksploatacji.






Symbol ten znajduje się na sprzęzarce i wskazuje na zagrożenie związane z substancjami palnymi. Nie usuwać naklejki.



Taka lub podobna naklejka może znajdować się z tyłu urządzenia. Dotyczy ona piankowych paneli w drzwiach i / lub w obudowie. Wskazówka ta jest istotna jedynie w przypadku recyklingu. Nie usuwać naklejki.

Należy przestrzegać wskazówek ostrzegawczych oraz innych specjalnych wskazówek podanych w innych rozdziałach:

Uruchomienie

	NIEBEZPIECZEŃSTWO	informuje o bezpośrednio niebezpiecznej sytuacji, która w razie zlekceważenia spowoduje śmierć lub ciężkie obrażenia ciała.
	OSTRZEŻENIE	informuje o niebezpiecznej sytuacji, która w razie zlekceważenia może spowodować śmierć lub ciężkie obrażenia ciała.
	OSTROŻNIE	informuje o niebezpiecznej sytuacji, która w razie zlekceważenia może spowodować lekkie lub średnie obrażenia ciała.
	UWAGA	informuje o niebezpiecznej sytuacji, która w razie zlekceważenia może spowodować szkody rzeczowe.
	Wskaźówka	oznacza ogólne użyteczne wskazówki i porady.

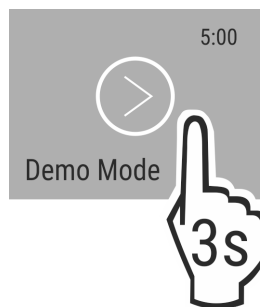


Fig. 4

- ▶ Przez 3 sekundy przycisnąć DemoMode.
- ▷ DemoMode jest dezaktywowany.

Wskazówka

Producent zaleca:

- ▶ Wkładanie artykułów spożywczych: Odczekać ok. 6 godzin, aż zostanie osiągnięta nastawiona temperatura.
- ▶ **Produkty** umieszczać przy temperaturze -18 °C lub niższej.

3 Uruchomienie

3.1 Włączanie urządzenia

Zagwarantować, aby spełnione zostały następujące warunki:

- Urządzenie jest ustawiane i podłączane zgodnie z instrukcją montażu.
- Wszystkie taśmy klejące, folie klejące i ochronne oraz zabezpieczenia transportowe w urządzeniu i na nim są zdjęte.
- Wszystkie wkładki reklamowe z szuflad zostały usunięte.

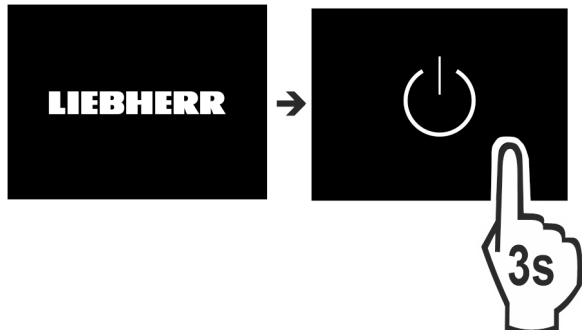


Fig. 2

- ▶ Włączyć urządzenie za pomocą wyświetlacza.

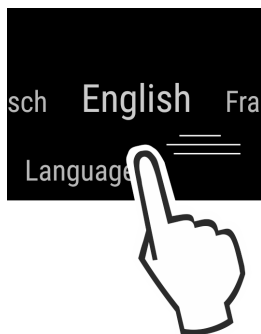


Fig. 3

- ▶ Wybrać język kraju.
- ▷ Wyświetlił się wskaźnik statusu.

Urządzenie uruchamia się w trybie DemoMode:

Gdy urządzenie uruchamia się w trybie DemoMode, można następnie dezaktywować tryb DemoMode w przeciągu następujących 5 minut.

3.2 Zakładanie wyposażenia

- ▶ Założyć dołączone wyposażenie, aby w pełni wykorzystać możliwości urządzenia.
- ▶ Nabyć i założyć moduł SmartDevice (patrz smartdevice.liebherr.com).
- ▶ Zainstalować aplikację SmartDevice (patrz apps.home.liebherr.com).

Wskazówka

Aksesoria można nabyć w [sklepie z urządzeniami gospodarstwa domowego firmy Liebherr](http://sklep.z.urzadzeniami.gospodarstwa.domowego.firmy.liebherr.com) (home.liebherr.com).

4 Zarządzanie żywnością

4.1 Przechowywanie żywności



OSTRZEŻENIE

Zagrożenie pożarowe

- ▶ O ile producent nie zalecił inaczej, w strefie urządzenia, gdzie znajdują się produkty spożywcze, nie wolno używać żadnych elektrycznych przyrządów.

Wskazówka

Przy niewystarczającej wentylacji wzrasta zużycie energii, a wydajność chłodzenia spada.

- ▶ Nie blokować szczelin wentylacyjnych.

Podczas przechowywania żywności należy zawsze przestrzegać następujących zasad:

- Szczeliny powietrzne po wewnętrznej stronie tylnej ściany są wolne.
- Szczeliny powietrzne na wentylatorze są wolne.*
- Żywność jest dobrze zapakowana.
- Żywność, która łatwo nabiera lub uwalnia zapach lub smak, znajduje się w zamkniętych pojemnikach lub jest przykryta.
- Surowe mięso lub ryby przechowuje się w czystych, zamkniętych pojemnikach, tak aby nie można było dotykać lub kapać na nie innym pokarmem.
- Płyny znajdują się w zamkniętych pojemnikach.
- Żywność jest przechowywana w pewnej odległości, aby zapewnić dobrą cyrkulację powietrza.

Wskazówka

Niezastosowanie się do tych wymogów może prowadzić do psucia się żywności.

4.1.1 Chłodziarka

Ze względu na naturalną cyrkulację powietrza można ustawić różne zakresy temperatur.

Posortować żywność:

- ▶ W górnym obszarze i na drzwiach: Masło i ser, jedzenie w puszkach i rurki.
- ▶ W najzimniejszej strefie Fig. 1 (D): Potrawy łatwo psujące się, takie jak dania gotowe.

4.1.2 BioFresh

BioFresh umożliwia przechowywanie świeżej żywności przez dłuższy okres niż w przypadku zwykłego przechowywania w lodówce.

W przypadku produktów spożywczych z datą przydatności do spożycia, podaną na opakowaniu, obowiązuje zawsze ta data.

Jeżeli temperatury spadają poniżej 0 °C, żywność może przymarzać.

Wskazówka

Warzywa wrażliwe na zimno, takie jak ogórek, bakłażan, cukinia i wrażliwe na zimno owoce tropikalne należy przechowywać w części chłodniczej.

Fruit & Vegetable-Safe

Tutaj przy zamkniętej pokrywie tworzy się wilgotny klimat do przechowywania. Wilgotny klimat jest odpowiedni do przechowywania niepakowanych produktów spożywczych o wysokiej wilgotności wewnętrznej (np. sałatek, warzyw, owoców).

Wilgotność w komorze zależy od wilgotności przechowywanych produktów, jak również od częstości jej otwierania. Można regulować wilgotność powietrza.

Posortować żywność:

- ▶ Umieścić niezapakowane owoce i warzywa.
- ▶ Zbyt wysoka wilgotność powietrza: Wyregulować wilgotność powietrza (patrz 7.8 Regulacja wilgotności).

Meat & Dairy-Safe

Występuje tu stosunkowo mała wilgotność powietrza. Suchy klimat jest odpowiedni dla suchej lub pakowanej żywności (np. produktów mlecznych, mięsa, ryb, kiełbas).

Posortować żywność:

- ▶ Umieścić suchą lub pakowaną żywność.

4.1.3 Zamrażalnik

Tutaj, suchy, mroźny klimat do przechowywania ustawia się na -18 °C. Mroźny klimat jest odpowiedni do przechowywania żywności głęboko mrożonej i mrożonek przez kilka miesięcy, do wytwarzania kostek lodu lub zamrażania świeżej żywności.

Zamrażanie żywności

W ciągu 24 godzin można zamrozić maksymalnie taką ilość świeżych produktów spożywczych, jaka podana jest na tabliczce znamionowej (patrz 9.5 Tabliczka znamionowa) w punkcie „Zdolność zamrażania ... kg/24h”.

Aby produkty spożywcze szybko się zamroziły, nie należy przestrzegać następujących ilości na opakowanie:

- Owoce, warzywa do 1 kg
- Mięso do 2,5 kg

Przed zamrożeniem zwrócić uwagę:

- ❑ SuperFrost jest aktywny (patrz 6.3 Funkcje) gdy ilość zamrażania jest większa niż ok. 2 kg.
- ❑ W przypadku małych ilości zamrażania: SuperFrost jest aktywowany ok. 6 godzin wcześniej.
- ❑ W przypadku maksymalnych ilości zamrażania: SuperFrost jest aktywowany ok. 24 godzin wcześniej.

Posortować żywność:



OSTROŻNIE

Niebezpieczeństwo poranienia przez odłamki szkła!

Butelki i puszki z napojami mogą zostać rozerwane w razie zamrażania. Dotyczy to zwłaszcza napojów, zawierających dwutlenek węgla.

- ▶ Butelki i puszki zamrażać tylko z zastosowaniem funkcji *BottleTimer*.

W przypadku małych ilości zamrażania:

- ▶ Zapakowaną żywność umieścić w górnej szufladzie.
- ▶ W razie możliwości żywność z tyłu szuflady bliżej tylnej ściany.

W przypadku maksymalnych ilości zamrażania:

- ▶ Zapakowaną żywność umieścić we wszystkich szufladach za wyjątkiem dolnej szuflady.
- ▶ W razie możliwości żywność z tyłu szuflady bliżej tylnej ściany.
- ▶ W przypadku maksymalnych ilości zamrażania:
- ▶ Po automatycznym wyłączeniu SuperFrost należy umieścić żywność w szufladzie.

Rozmrażanie żywności

- w komorze chłodniczej
- w kuchence mikrofalowej
- w piekarniku lub w piekarniku z termoobiegiem
- w temperaturze pokojowej



OSTRZEŻENIE

Niebezpieczeństwo zatrucia żywnością!

- ▶ Nie zamrażać ponownie rozmrożonych produktów spożywczych.

- ▶ Wyjąć tylko potrzebną ilość żywności.
- ▶ Rozmrożoną żywność należy zużyć możliwie jak najszybciej.

4.2 Okresy przechowywania

Podane okresy przechowywania są wartościami orientacyjnymi.

W przypadku produktów spożywczych z datą przydatności do spożycia, podaną na opakowaniu, obowiązuje zawsze ta data.

4.2.1 Chłodziarka

Obowiązuje data przydatności do spożycia podana na opakowaniu.

4.2.2 BioFresh

Wskazówka

Wartości orientacyjne można również wywołać za pomocą aplikacji BioFresh <https://home.liebherr.com/de/deu/service/apps/landingpage-apps-emea.html>.

Orientacyjny czas przechowywania w Meat & Dairy-Safe*		
masło	w temperaturze 1 °C	do 90 dni

Zarządzanie żywnością

Orientacyjny czas przechowywania w Meat & Dairy-Safe*		
twardy ser	w temperaturze 1 °C	do 110 dni
mleko	w temperaturze 1 °C	do 12 dni
kiełbasa, wędliny	w temperaturze 1 °C	do 8 dni
drób	w temperaturze 1 °C	do 6 dni
mięso wieprzowe	w temperaturze 1 °C	do 6 dni
mięso wołowe	w temperaturze 1 °C	do 6 dni
dziczyzna	w temperaturze 1 °C	do 6 dni

Wskazówka

- Należy pamiętać, że żywność wysokobiałkowa psuje się szybciej. Oznacza to, że ślimaki lub skorupiaki psują się szybciej niż ryby, a ryby szybciej niż mięso.

Orientacyjny czas przechowywania w Fruit & Vegetable-Safe*		
Warzywa, sałaty		
karczochy	w temperaturze 1 °C	do 14 dni
seler	w temperaturze 1 °C	do 28 dni
kalafior	w temperaturze 1 °C	do 21 dni
Brokuły	w temperaturze 1 °C	do 13 dni
cykoria	w temperaturze 1 °C	do 27 dni
roszponka warzywna	w temperaturze 1 °C	do 19 dni
groch	w temperaturze 1 °C	do 14 dni
jarmuż	w temperaturze 1 °C	do 14 dni
marchew	w temperaturze 1 °C	do 80 dni
czosnek	w temperaturze 1 °C	do 160 dni
kalarepa	w temperaturze 1 °C	do 14 dni
sałata siewna	w temperaturze 1 °C	do 13 dni
ziola	w temperaturze 1 °C	do 13 dni
szczypiorek	w temperaturze 1 °C	do 29 dni
grzyby	w temperaturze 1 °C	do 7 dni
rzodkiewka	w temperaturze 1 °C	do 10 dni

Orientacyjny czas przechowywania w Fruit & Vegetable-Safe*		
brukselka	w temperaturze 1 °C	do 20 dni
szparagi	w temperaturze 1 °C	do 18 dni
szpinak	w temperaturze 1 °C	do 13 dni
kapusta włoska	w temperaturze 1 °C	do 20 dni
Owoce		
morele	w temperaturze 1 °C	do 13 dni
jabłka	w temperaturze 1 °C	do 80 dni
gruszki	w temperaturze 1 °C	do 55 dni
jeżyny	w temperaturze 1 °C	do 3 dni
daktyle	w temperaturze 1 °C	do 180 dni
truskawki	w temperaturze 1 °C	do 7 dni
figi	w temperaturze 1 °C	do 7 dni
jagody	w temperaturze 1 °C	do 9 dni
maliny	w temperaturze 1 °C	do 3 dni
porzeczki	w temperaturze 1 °C	do 7 dni
czereśnie	w temperaturze 1 °C	do 14 dni
kiwi	w temperaturze 1 °C	do 80 dni
brzoskwinie	w temperaturze 1 °C	do 13 dni
śliwki	w temperaturze 1 °C	do 20 dni
borówki	w temperaturze 1 °C	do 60 dni
rabarbar	w temperaturze 1 °C	do 13 dni
agrest	w temperaturze 1 °C	do 13 dni
winogrona	w temperaturze 1 °C	do 29 dni

4.2.3 Zamrażalnik

Orientacyjne okresy przechowywania różnych produktów		
lody	w temperaturze -18 °C	2 do 6 miesięcy
kiełbasa, szynka	w temperaturze -18 °C	2 do 3 miesięcy

Orientacyjne okresy przechowywania różnych produktów		
chleb, pieczywo	w temperaturze -18 °C	2 do 6 miesięcy
dziczyzna, wieprzowina	w temperaturze -18 °C	6 do 9 miesięcy
ryby, tłuste	w temperaturze -18 °C	2 do 6 miesięcy
ryby, chude	w temperaturze -18 °C	6 do 8 miesięcy
Ser	w temperaturze -18 °C	2 do 6 miesięcy
drób, wołowina	w temperaturze -18 °C	6 do 12 miesięcy
warzywa, owoce	w temperaturze -18 °C	6 do 12 miesięcy

5 Oszczędzanie energii

- Należy zawsze dbać o dobrą wentylację. Nie zakrywać otworów wentylacyjnych wzgl. kratki wentylacyjnych.
- Szczeliny wentylacyjne muszą być zawsze odkryte.
- Nie należy ustawiać urządzenia w miejscach narażonych na bezpośrednie działanie promieni słonecznych ani obok kuchenki, grzejnika itp.
- Zużycie energii jest zależne od warunków w miejscu ustawienia np. od temperatury otoczenia (patrz 1.3 Zakres zastosowania urządzenia) . W przypadku podwyższonej temperatury otoczenia zużycie energii może być większe.
- Otwierać urządzenie na możliwie jak najkrótszy czas.
- Im ustawiona będzie niższa temperatura, tym zużycie energii będzie wyższe.
- Artykuły spożywcze przechowywać posortowane: home.liebherr.com/food.
- Wszystkie produkty spożywcze przechowywać dobrze zapakowane lub pod przykryciem. Pozwoli to uniknąć powstania szronu.
- Artykuły spożywcze wyciągnąć na jak najkrótszy czas, by zbyt długo się nie nagrzały.
- Wkładanie ciepłych potraw: odczekać aż ostygną do temperatury pokojowej.
- Produkty mrożone rozmrażać w komorze chłodziarki.
- W przypadku dłuższych okresów urlopowych, zamrażarkę należy opróżnić i wyłączyć.*
- W przypadku dłuższych czasów urlopowych skorzystać z funkcji HolidayMode (patrz HolidayMode*) .*

6 Obsługa

6.1 Elementy obsługi i wyświetlacza

Wyświetlacz umożliwia szybki przegląd nastawy temperatury oraz stanu funkcji i ustawień. Obsługa funkcji i ustawień odbywa się poprzez aktywację/dezaktywację lub poprzez wybór wartości.

6.1.1 Wyświetlacz Status

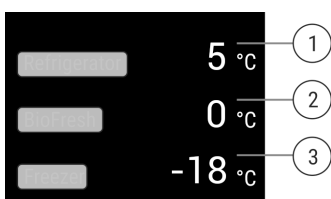


Fig. 5

- (1) Wskaźnik temperatury chłodziarki
- (2) Wskaźnik temperatury BioFresh
- (3) Wskaźnik temperatury zamrażalnika

Wyświetlacz Status pokazuje ustawione temperatury i jest wyświetlaczem wyjściowym. Stamtąd można przejść do funkcji i ustawień.

6.1.2 Nawigacja

Dostęp do poszczególnych funkcji można uzyskać poprzez nawigację w menu. Po potwierdzeniu danej funkcji lub ustawienia pojawia się sygnał dźwiękowy. Jeżeli po 10 sekundach nie zostanie wybrana żadna opcja, wyświetlacz przełączy się na Status.

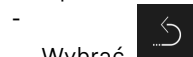
Aby obsługiwać urządzenie, należy przesunąć i potwierdzić na wyświetlaczu:




Fig. 6

Powrót:

- Potwierdzić wybór w podmenu. Wyświetlacz wraca z powrotem do menu.








- Wybrać . Wyświetlacz powróci do funkcji / ustawienia.

Wrócić do wyświetlacza Status:

- Zamknąć i otworzyć drzwi.
- Zaczekać 10 sekund. Wyświetlacz przechodzi do Status.

6.1.3 Symbole wskaźnikowe










Symbole wskaźnikowe informują o aktualnym statusie urządzenia.

Symbol	Stan urządzenia
	Standby Urządzenie lub strefa temperatury jest wyłączona.
	Pulsująca liczba Urządzenie działa. Temperatura pulsuje do momentu osiągnięcia ustawionej wartości.
	Pulsujący symbol Urządzenie działa. Wprowadzono ustawienie.
	
	

6.2 Logika działania

6.2.1 Aktywacja / dezaktywacja funkcji

Następujące funkcje mogą być aktywowane / dezaktywowane:




Symbol	Funkcja
	SuperCool ^{x*}
	PowerCool ^x
	SuperFrost ^x
	IceMaker i MaxIce ^{x*}
	PartyMode ^x
	HolidayMode [*]
	EnergySaver
	HydroBreeze [*]
	VarioTemp

^x Jeśli funkcja jest aktywna, urządzenie pracuje z większą mocą. Może to tymczasowo zwiększyć hałas pracy urządzenia i zwiększyć zużycie energii.

- ▶ Przesuwać na wyświetlaczu w lewo, aż do wyświetlenia funkcji.
- ▶ Potwierdzić wybraną funkcję, krótko ją naciskając.
- ▷ Rozbrzmiewa dźwięk potwierdzenia.
- ▷ Status pojawia się w menu.
- ▷ Funkcja jest aktywowana/dezaktywowana.

6.2.2 Wybór wartości funkcji

W podmenu można ustawić wartość dla następujących funkcji:

Symbol	Funkcja
	Chłodzenie: Ustawianie temperatury Włączanie i wyłączenie strefy temperatury
	Zamrażanie: Ustawianie temperatury Włączanie i wyłączenie strefy temperatury
	VarioTemp: Ustawianie temperatury Włączanie i wyłączenie strefy temperatury

- ▶ Przesuwać na wyświetlaczu w lewo, aż do wyświetlenia funkcji.
- ▶ Potwierdzić wybraną funkcję, krótko ją naciskając.
- ▶ Wybrać wartość nastawczą przejeżdżając po wyświetlaczu.

Ustawianie temperatury

- ▶ Potwierdzić wybraną wartość, krótko ją naciskając.
- ▷ Rozbrzmiewa dźwięk potwierdzenia.
- ▷ W stanie aktywnym wyświetlacz zmienia kolor na niebieski.








- ▷ Wyświetlacz wraca do menu.


Włączanie/wyłączenie strefy temperatury

- ▶ Przez 3 sekundy przycisnąć potwierdzenie.
- ▷ Rozbrzmiewa dźwięk potwierdzenia.
- ▷ Wyświetlacz przechodzi z powrotem do wyświetlacza stanu.

6.2.3 Aktywacja / dezaktywacja ustawień

Następujące ustawienia mogą być aktywowane / dezaktywowane:

Symbol	Ustawienie
	WiFi ¹
	Blokada wejścia ²
	SabbathMode ²
	Cleaning Mode ²
	Przypomnienia ¹
	Przywracanie ²
	Wyłączenie ²

- ▶ Przesunąć w lewo na wyświetlaczu, aż do wyświetlenia ustawień .
- ▶ Potwierdzić ustawienia poprzez naciśnięcie.
- ▶ Przesuwać do momentu wyświetleniażądanego ustawienia.

¹ Aktywować ustawienie (shortpress)





- ▶ Aby potwierdzić, należy krótko nacisnąć.
- ▷ Rozbrzmiewa dźwięk potwierdzenia.
- ▷ Status pojawia się w menu.
- ▷ Ustawienie jest aktywowane/dezaktywowane.

² Aktywować ustawienie (longpress)

- ▶ Nacisnąć i przytrzymać przez 3 sekundy, aby potwierdzić wybór.
- ▷ Rozbrzmiewa dźwięk potwierdzenia.
- ▷ Status pojawia się w menu.
- ▷ Wyświetlacz zmienia się.

6.2.4 Wybór wartości nastawczej

W podmenu można ustawić wartość dla następujących ustawień:

Symbol	Ustawienia
	Jasność
	Alarm otwartych drzwi
	Jednostka temperatury
	Język

- ▶ Przesunąć w lewo na wyświetlaczu, aż do wyświetlenia ustawień
- ▶ Potwierdzić ustawienia poprzez naciśnięcie.
- ▶ Przesunąć do momentu wyświetleniażądanegoustawienia.
- ▶ Aby potwierdzić, należy krótko nacisnąć.
- ▶ Wybrać żadaną wartość nastawczą przejeżdżając po wyświetlaczu.
- ▶ Aby potwierdzić, należy krótko nacisnąć.
- ▷ Rozbrzmiewa dźwięk potwierdzenia.
- ▷ Status pojawia się na krótko w podmenu.
- ▷ Wyświetlacz wraca do menu.

6.2.5 Wywoływanie menu klienta

W menu klienta można wywołać następujące ustawienia:

Symbol	Funkcja
	BioFresh B-Value ^{1*}
	D-Value ¹
	TubeClean ^{2*}
	Kostki lodu ^{1*}
	Software

- ▶ Przesunąć w lewo na wyświetlaczu, aż do wyświetlenia ustawień
- ▶ Dotknąć ustawień.
- ▷ Wyświetli się podmenu.
- ▶ Przesunąć w lewo na wyświetlaczu, aż do wyświetlenia informacji dotyczącej urządzenia
- ▶ Naciskać przez 3 sekundy.
- ▷ Wyświetli się menu wprowadzania kodu numerycznego.
- ▶ Wprowadzić kod numeryczny 151.
- ▷ Wyświetli się menu klienta.
- ▶ Przesunąć w lewo na wyświetlaczu, aż do wyświetleniażądanegoustawienia.

¹ Wybór wartości

- ▶ Aby potwierdzić, należy krótko nacisnąć.
- ▷ Rozbrzmiewa dźwięk potwierdzenia.
- ▷ Status pojawia się na krótko na wyświetlaczu.
- ▷ Wyświetlacz wraca do menu.

² Aktywowanie ustawienia

- ▶ Aby potwierdzić, należy nacisnąć i przytrzymać wyświetlacz przez 3 sekundy.
- ▷ Rozbrzmiewa dźwięk potwierdzenia.
- ▷ Na wyświetlaczu pojawia się status.
- ▷ Symbol pulsuje tak długo, jak długo urządzenie pracuje.

6.3 Funkcje

Temperatura

Temperatura zależy od następujących czynników:

- częstość otwierania drzwi
- czas, w którym drzwi pozostają otwarte
- temperatura pomieszczenia w miejscu ustawienia
- rodzaj, temperatura i ilość żywności

Strefa temperatury	Zalecane ustawienie
Chłodziarka	5 °C
Zamrażalnik	-18 °C
BioFresh	(patrz BioFresh B-Value*)

Ustawianie temperatury

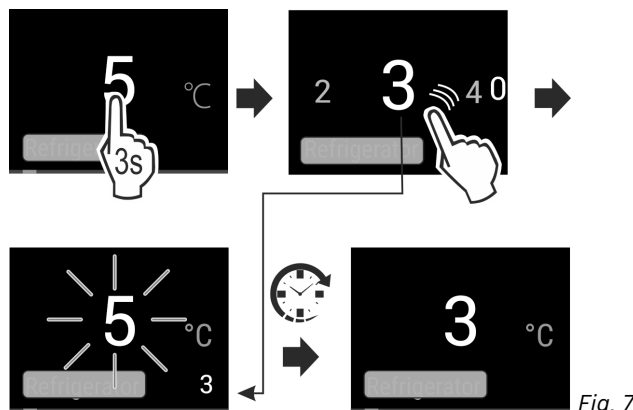


Fig. 7

- ▶ Ustawić wartość. (patrz 6.2 Logika działania)
- ▷ Ustawiona temperatura jest wyświetlana w prawym dolnym rogu wyświetlacza.

Włączanie strefy temperatury

Chłodziarkę można wyłączać oddzielnie.

Gdy komora zamrażalnika jest wyłączona, wszystkie strefy temperatury są wyłączone.

- ▶ Dezaktywować IceMaker. *
- ▶ Ustawić wartość. (patrz 6.2 Logika działania)
- ▷

Wyświetlony zostanie

Ustawianie temperatury w komorze BioFresh

Temperaturę ustawia się za pomocą **BioFresh B-Value** w menu klienta. (patrz BioFresh B-Value*)

SuperCool*

Dzięki tej funkcji można przetestować się na maksymalną wydajność chłodzenia. Dzięki temu można osiągnąć niższą temperaturę chłodzenia.

Funkcja ta odnosi się do chłodziarki Fig. 1 (A)

Zastosowanie:

- Szybko schłodzić duże ilości żywności.

Aktywacja / dezaktywacja funkcji

- ▶ Włożyć towar do chłodziarki: Aktywować tę funkcję podczas wkładania towaru.
 - ▶ Aktywować / dezaktywować (patrz 6.2 Logika działania).
- Funkcja zostanie automatycznie dezaktywowana. Następnie urządzenie kontynuuje pracę w normalnym trybie pracy. Temperatura ustawia się na ustawioną wartość.

SuperFrost

Dzięki tej funkcji można przetestować się na maksymalną wydajność mrożenia. Pozwala to na osiągnięcie niższych temperatur zamrażania.

Funkcja ta odnosi się do zamrażalnika Fig. 1 (C).

Obsługa

Zastosowanie:

- Zamrażać ponad 2 kg świeżej żywności dziennie.
- Szybko całkowicie zamrażać świeżą żywność.
- Zwiększyć zapasy zimna w przechowywanych mrożonkach przed rozmrożeniem urządzenia.

Aktywacja / dezaktywacja funkcji

W przypadku małych ilości zamrażania:

- ▶ Aktywować 6 godzin przed użyciem.
- W przypadku maksymalnych ilości zamrażania:
- ▶ Aktywować 24 godzin przed użyciem.
- ▶ Aktywować / dezaktywować (patrz 6.2 Logika działania).

Funkcja zostanie automatycznie dezaktywowana. Następnie urządzenie kontynuuje pracę w normalnym trybie pracy. Temperatura ustawia się na ustawioną wartość.



PowerCool

Dzięki tej funkcji uzyskuje się optymalne rozwarstwienie temperaturowe do chłodzenia żywności.

Funkcja ta odnosi się do chłodziarki Fig. 1 (A).

Zastosowanie:

- przy wysokiej temperaturze w pomieszczeniu (powyżej ok. 35 °C)
- przy wysokiej wilgotności powietrza, np. w dni letnie
- podczas przechowywania wilgotnych towarów, aby uniknąć kondensacji pary wodnej we wnętrzu

Aktywacja / dezaktywacja funkcji

- ▶ Aktywować / dezaktywować (patrz 6.2 Logika działania).

Wskazówka

Wentylator może pracować również wtedy, gdy funkcja jest wyłączona. Zapewnia w ten sposób optymalny rozkład temperatury w urządzeniu.

- ▷ Funkcja aktywowana: Zużycie energii przez urządzenie jest nieznacznie zwiększone.



PartyMode

Ta funkcja zapewnia zbiór specjalnych funkcji i ustawień, które są przydatne podczas imprezy.

Aktywowane są następujące funkcje:

- SuperCool*
- SuperFrost
- IceMaker i MaxIce*

Wszystkie funkcje mogą być ustawiane elastycznie i indywidualnie. Zmiany są odrzucane, gdy funkcja jest wyłączona.

Aktywacja / dezaktywacja funkcji

- ▶ Aktywować / dezaktywować (patrz 6.2 Logika działania).
- ▷ Aktywowano: Wszystkie funkcje są aktywowane jednocześnie.
- ▷ Nieaktywny: Przywrócone zostaną wcześniej ustawione temperatury.

Po 24 godzinach funkcja jest automatycznie dezaktywowana.



HolidayMode*

Funkcja ta dba o najniższe zużycie energii w przypadku dłuższej nieobecności. Temperatura sekcji chłodzenia jest ustawiona na 15 °C i wyświetlana na ekranie statusu po jej osiągnięciu.*

Ustawiona temperatura zamrażarki pozostaje zachowana.*

Funkcja ta odnosi się do chłodziarki Fig. 1 (A).*

Zastosowanie:*

- Oszczędność energii podczas dłuższej nieobecności.
- Unikanie przykrych zapachów i tworzenia się pleśni podczas dłuższej nieobecności.

Aktywacja / dezaktywacja funkcji*

- ▶ Opróżnić całkowicie chłodziarkę.
- ▶ Aktywować / dezaktywować. (patrz 6.2 Logika działania)
- ▷ Aktywowano: Temperatura chłodzenia wzrasta.
- ▷ Deaktywowano: przywrócona zostanie wcześniej ustawiona temperatura.



EnergySaver

Ta funkcja obniża zużycie energii. Jeżeli włączysz tę funkcję, zwiększa się temperatura chłodzenia.

Strefa temperatury	Zalecane ustawienie	Temperatura przy aktywnym Energy-Saver
5 °C Chłodziarka	5 °C	7 °C
-18 °C Zamrażalnik	-18 °C	-16 °C

Zastosowanie:

- Oszczędzanie energii.

Aktywacja / dezaktywacja funkcji

- ▶ Aktywować / dezaktywować (patrz 6.2 Logika działania).
- ▷ Aktywowano: We wszystkich strefach temperatury ustawiono wyższe temperatury.
- ▷ Nieaktywny: Przywrócone zostaną wcześniej ustawione temperatury.



HydroBreeze*

HydroBreeze tworzy drobną mgiełkę w szufladzie przez 4 sekundy co 90 minut przy zamkniętych drzwiach. Funkcja ta jest aktywowana również podczas otwierania drzwi. Funkcja ta nie jest aktywna w momencie dostarczenia urządzenia.

Zastosowanie:

- W celu przechowywania niepakowanej sałaty, warzyw i owoców o wysokiej wilgotności wewnętrznej.

Możliwe są następujące ustawienia:

- 1: Czas trwania funkcji podczas otwierania drzwi 4 sek.
- 2: Czas trwania funkcji podczas otwierania drzwi 6 sek.
- 3: Czas trwania funkcji podczas otwierania drzwi 8 sek.
- Wył.: HydroBreeze jest dezaktywowany.

Aktywacja / dezaktywacja funkcji

- ▶ Aktywować / dezaktywować (patrz 6.2 Logika działania).



IceMaker / MaxIce*

Funkcja ta aktywuje przygotowywanie kostek lodu.*

Funkcja ta odnosi się do zamrażalnika Fig. 1 (C).*

Zastosowanie:*

- Po aktywowaniu tej funkcji można wybrać pomiędzy normalną funkcją IceMaker a funkcją MaxIce.
- Funkcja MaxIce produkuje w krótkim czasie ok. 1,5 kg kostek lodu w ciągu doby.

Wielkość kostek lodu ustawia się za pomocą funkcji **Wielkość kostek lodu**. (patrz Kostki lodu*) *

Przewody czyszczy się za pomocą funkcji **TubeClean**. (patrz TubeClean*) *

Aktywowanie funkcji*

Zagwarantować, aby spełnione zostały następujące warunki:

- Dostęp wody przy stałym przyłączu wody jest zapewniony. Patrz instrukcja montażu.*
- IceMaker został uruchomiony.

▶ Aktywować funkcję. (patrz 6.2 Logika działania)

-lub-

▶ Aktywować za pomocą Liebherr SmartDevice-App.

▷ Może to potrwać nawet do 24 godzin zanim powstanie pierwsza kostka lodu.

Dezaktywowanie funkcji*

▶ Dezaktywować funkcję. (patrz 6.2 Logika działania)

▷ Bieżące przygotowywanie kostek lodu zostaje zakończone. Następuje wyłączenie IceMaker.



Ta funkcja pozwala na użytkowanie zamrażarki Fig. 1 (C) jako zmiennej strefy temperatury. Temperaturę można ustawiać w zakresie -2 °C do 14 °C.

Liebherr zaleca:

- Zamrażarkę używać w temperaturze od 4 °C do 9 °C do przechowywania wcześniej przygotowanych potraw, sera lub konserw.
- Zamrażarkę używać w temperaturze 0 °C do przechowywania zapakowanych owoców oraz warzyw.
- Zamrażarkę używać w temperaturze -2 °C do przechowywania świeżych ryb oraz owoców morza.
- Zamrażarkę używać w temperaturze od 10 °C do 14 °C do przechowywania żywności wrażliwej na zimno, takiej jak ziemniaki, dynia lub owoce tropikalne oraz napojów, które nie powinny być zbyt zimne podczas konsumpcji.

Aktywacja / dezaktywacja funkcji

- ▶ Aktywować / dezaktywować (patrz 6.2 Logika działania).
- ▷ Funkcja VarioTemp jest aktywna / nieaktywna.

Ustawianie temperatury

- ▶ Wybrać temperaturę odpowiednią do zastosowania.
- ▶ Ustawianie wartości (patrz 6.2 Logika działania).
- ▷ Temperatura powoli ustawia się na wybraną wartość.



OSTRZEŻENIE

Niebezpieczeństwo zatrucia żywnością!

- ▶ Nie zamrażać ponownie rozmrożonych produktów spożywczych.

- ▶ Rozmrożoną żywność należy zużyć możliwie jak najszybciej.

Czyszczenie IceMaker*

Po włączeniu VarioTemp należy wyczyścić IceMaker.

- ▶ Wyczyścić IceMaker przy użyciu funkcji TubeClean (patrz 8.3.6 Czyszczenie IceMaker*).

6.4 Ustawienia



Język

To ustawienie pozwala na ustawienie języka wyświetlacza.

Można wybrać następujące języki:

- Niemiecki
- Angielski
- Francuski
- Hiszpański
- Włoski
- Holenderski
- Czeski
- Polski
- Portugalski
- Rosyjski
- Chiński

Aktywacja / dezaktywacja ustawień

- ▶ Aktywować / dezaktywować (patrz 6.2 Logika działania).

6.4.2 Tworzenie połączenia WLAN

To ustawienie pozwala na połączenie urządzenia z Internetem. Połączenie jest kontrolowane za pomocą urządzenia SmartDevice. Urządzenie można następnie zintegrować z SmartHome-System za pomocą SmartDevice-App. Aplikacja SmartDevice-App i inne kompatybilne sieci partnerskie mogą być również używane dla zaawansowanych opcji i ustawień.

Wskazówka

Moduł SmartDevice jest dostępny w sklepie z urządzeniami gospodarstwa domowego firmy Liebherr (<https://home.liebherr.com/shop/de/deu/smartdevicebox.html>).

Dodatkowe informacje na temat dostępności, warunków oraz poszczególnych opcji znajdują się na stronie internetowej pod adresem <https://smartdevice.liebherr.com/install>.

Zastosowanie:

- Urządzenie można obsługiwać za pomocą aplikacji SmartDevice-App lub kompatybilnych sieci partnerskich.
- Korzystać z zaawansowanych funkcji i ustawień.
- Wywołać aktualny stan urządzenia za pomocą aplikacji SmartDevice-App.

- Moduł SmartDevice został nabyty i założony (patrz <https://smartdevice.liebherr.com/install>).
- Aplikacja SmartDevice została zainstalowana (patrz <https://apps.home.liebherr.com/>).

Tworzenie połączenia

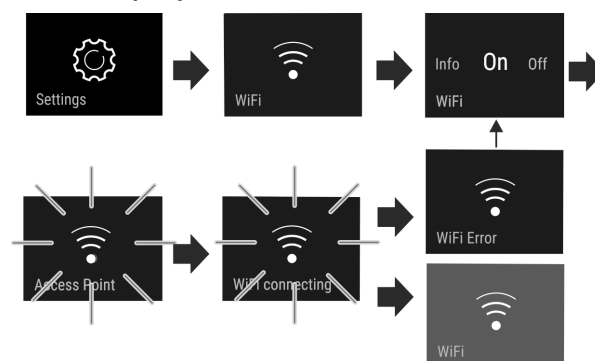


Fig. 8

Obsługa

- ▶ Aktywować ustawienie (patrz 6.2 Logika działania) .
- ▷ Połączenie zostało utworzone: Pojawia się Connecting. Symbol pulsuje.
- ▷ Połączenie zostało utworzone: Pojawi się WiFi, a wyświetlacz zmieni kolor na niebieski.
- ▷ Połączenie nie powiodło się: Pojawia się WiFi Error.

Zrywanie połączenia

- ▶ Dezaktywować ustawienie (patrz 6.2 Logika działania) .

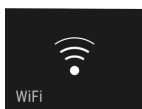
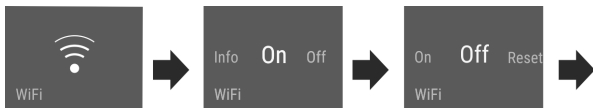



Fig. 9

- ▷ Połączenie jest zerwane: Symbol  jest stale widoczny.

Przywracanie połączenia

- ▶ Przywrócić ustawienia (patrz 6.2 Logika działania) .

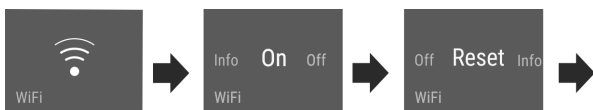


Fig. 10

- ▷ Połączenie i inne ustawienia są przywracane do stanu dostawy.



Blokada wejścia

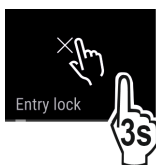
To ustawienie zapobiega przypadkowej obsłudze urządzenia, np. przez dzieci.

Zastosowanie:

- Należy unikać niezamierzonych zmian ustawień i funkcji.
- Unikać niezamierzonego wyłączenia urządzenia.
- Unikać niezamierzonego ustawiania temperatury.

Aktywacja / dezaktywacja ustawień

- ▶ Aktywować / dezaktywować. (patrz 6.2 Logika działania)



Jasność wyświetlacza

To ustawienie pozwala na stopniową regulację jasności wyświetlacza.

Możliwe jest ustawienie następujących poziomów jasności:

- 40%
- 60%
- 80%
- 100%

Wybór ustawienia

- ▶ Ustawianie wartości (patrz 6.2 Logika działania) .



Alarm otwartych drzwi

To ustawienie pozwala na ustawienie czasu, w którym rozlega się dźwięk alarmu otwartych drzwi (patrz Zamknąć drzwi) .

Można ustawić następujące wartości:

- 1 min
- 2 min
- 3 min
- Wył.

Wybór ustawienia

- ▶ Ustawianie wartości (patrz 6.5 Komunikaty o błędach) .



Jednostka temperatury

To ustawienie umożliwia przeliczenie pomiędzy jednostką temperatury Celsjusz - Fahrenheit.

Wybór ustawienia

- ▶ Ustawianie wartości (patrz 6.2 Logika działania) .




Informacja

To ustawienie pozwala na odczytanie informacji o urządzeniu i dostęp do menu klienta.

Można odczytać następujące informacje:

- Nazwa modelu
- Index
- Numer seryjny
- Numer serwisowy

Pobieranie informacji dotyczących urządzenia

- ▶ Przesunąć na wyświetlaczu, aż do wyświetlenia ustawień .
- ▶ Potwierdzić wyświetlacz.
- ▶ Przesunąć na wyświetlaczu, aż do wyświetlenia informacji.
- ▶ Odczytać informacje dotyczące urządzenia.



SabbathMode

Ustawienie ta spełnia religijne wymogi w okresie szabatu lub świąt żydowskich. Po aktywacji trybu SabbathMode, niektóre funkcje elektroniki sterującej zostają wyłączone. Pozwala to na korzystanie z urządzenia bez powodowania jakiegokolwiek aktywności urządzenia.

Listę urządzeń z certyfikatem Star-K zamieszczono na stronie www.star-k.org/appliances.



OSTRZEŻENIE

Niebezpieczeństwo zatrucia żywnością!
Jeżeli brak zasilania pojawi się w trakcie, gdy włączony będzie tryb SabbathMode, komunikat nie zostanie zapisany. Po usunięciu braku zasilania urządzenie pracuje ponownie w trybie SabbathMode. W przypadku braku awarii, na wskaźniku temperatury nie będzie się wyświetlał komunikat dotyczący braku zasilania.


Jeżeli w trakcie działania trybu SabbathMode pojawi się awaria zasilania:

- ▶ Sprawdzić jakość produktów spożywczych. Nie spożywać rozmrożonych produktów spożywczych!

Zachowanie urządzenia, gdy tryb SabbathMode jest aktywowany:

- Na wyświetlaczu Status na stałe widoczny jest tryb SabbathMode.
- Wyświetlacz jest zablokowany do obsługi, z wyjątkiem dezaktywacji trybu SabbathMode.
- Jeśli funkcje / ustawienia są aktywowane, pozostają aktywne.
- Wyświetlacz pozostaje jasny, gdy drzwi są zamknięte.
- Przypomnienia nie są wykonywane. Ustawiony przedział czasu zostaje również wstrzymany. Funkcja ta nie jest kontynuowana w trybie SabbathMode.
- Przypomnienia i ostrzeżenia nie są wyświetlane. Nie są przekazywane żadne sygnały akustyczne, a na wskaźniku nie wyświetlają się żadne ostrzeżenia/ustawienia np. alarm temperatury, alarm drzwi.
- Kostkarka IceMaker jest wyłączona.*
- Oświetlenie wewnętrzne jest nieaktywne.
- Cykl rozmrażania pracuje przez zadany czas bez uwzględnienia użytkownika urządzenia.
- Po usunięciu braku zasilania urządzenie przetacza się samoczynnie na tryb SabbathMode.

Aktywacja / dezaktywacja SabbathMode

- ▶ W celu aktywacji funkcji na wyświetlaczu przesunąć aż do punktu menu Ustawienia  i przytrzymać 1 sekundę. Menu przetacza się na ekran dostępnych ustawień.
- ▶ Na wyświetlaczu przesunąć, aż pojawi się symbol trybu SabbathMode (Menora). Wcisnąć symbol na trzy sekundy.
 - ▷ Wskazanie zmienia kolor.
 - ▷ Funkcja SabbathMode jest aktywna.

W celu dezaktywacji tej funkcji, symbol wcisnąć na 3 sekundy.

Tryb SabbathMode jest nieaktywny.



CleaningMode

Ustawienie to pozwala na wygodne czyszczenie urządzenia.

To ustawienie odnosi się do chłodziarki *Fig. 1 (A)*.

Zastosowanie:

- Chłodziarkę wyczyścić ręcznie.

Zachowanie urządzenia po aktywowaniu ustawienia:

- Wyświetlacz pokazuje stałe tryb CleaningMode.
- Chłodziarka jest wyłączona.
- Oświetlenie wewnętrzne jest aktywne.
- Przypomnienia i ostrzeżenia nie są wyświetlane. Brak sygnału dźwiękowego.

Aktywacja / dezaktywacja ustawień

- ▶ Aktywacja / dezaktywacja ustawień (patrz 6.2 Logika działania).
- ▷ Aktywowano: Chłodziarka jest wyłączona. Światło zostaje włączone.

▷ Deaktywowano: przywrócona zostaje wcześniej ustawiona temperatura.

Po 60 min. ustawienie jest automatycznie dezaktywowane. Następnie urządzenie kontynuuje pracę w normalnym trybie pracy.



TubeClean*

To ustawienie pozwala na czyszczenie przewodów IceMaker.*

Zagwarantować, aby spełnione zostały następujące warunki:*

- Przygotowano czyszczenie IceMaker (patrz 8.3.6 Czyszczenie IceMaker*).

Aktywowanie ustawienia*

- ▶ Aktywować wartości w menu klienta (patrz 6.2 Logika działania).
- ▷ Przygotowany jest proces płukania (maks. 60 min.): Symbol pulsuje.
- ▷ Płukane są wodociągi: Symbol pulsuje.
- ▷ Zakończony jest proces płukania: Funkcja jest automatycznie dezaktywowana.

5

Kostki lodu*

To ustawienie pozwala na indywidualną regulację wielkości kostek lodu.*

Wybór ustawienia*

- ▶ Ustawianie wartości w menu klienta (patrz 6.2 Logika działania).



B5 BioFresh B-Value*

Temperatura w komorze BioFresh zostaje ustawiona przy dostawie na wartość **B5**. Wskazanie stanu na wyświetlaczu pokazuje przynależną temperaturę zadaną w komorze BioFresh.

Wartość tę można zmieniać w niewielkim zakresie, jeżeli jest to wymagane ze względu na wyższą lub niższą temperaturę otoczenia. Przy ustawianiu wartości należy uwzględnić:

Wartość	Opis
B1	najniższa temperatura
B1-B4	Temperatura może spaść poniżej 0 °C, przez co żywność może lekko zamarznąć.
B5	wstępnie ustawiona temperatura
B9	najwyższa temperatura

BioFresh B-Value

Wybór ustawienia

- ▶ Ustawianie wartości w menu klienta (patrz 6.2 Logika działania).



D-Value

Wartość *D-Value* jest ustawiona standardowo dla urządzenia i nie wolno jej zmieniać.



Przypomnienie

Przypomnienia są sygnalizowane akustycznie za pomocą sygnału dźwiękowego i wizualnie za pomocą symbolu na wyświetlaczu. Sygnał dźwiękowy będzie się zwiększał i stawał się coraz głośniejszy do zakończenia komunikatu.



Wymiana filtra z węglem aktywowanym FreshAir

Komunikat ten pojawia się, gdy konieczna jest wymiana filtra powietrza.

- ▶ Filtr powietrza należy wymieniać co sześć miesięcy.
- ▶ Potwierdzić komunikat.
- ▷ Ponownie rozpoczyna się przedział czasowy konserwacji.
- ▷ Filtr powietrza gwarantuje optymalną jakość powietrza w urządzeniu chłodzącym.

Aktywowanie ustawienia

- ▶ Aktywować / dezaktywować (patrz 6.2 Logika działania).



Przywracanie

Ta funkcja umożliwia przywrócenie wszystkich ustawień do domyślnych ustawień fabrycznych. Wszystkie dotychczasowe ustawienia zostaną przywrócone do ustawień oryginalnych.

Aktywowanie ustawienia

- ▶ Aktywować (patrz 6.2 Logika działania).



Wyłączanie urządzenia

To ustawienie pozwala na wyłączenie całego urządzenia.

Wyłączanie całego urządzenia

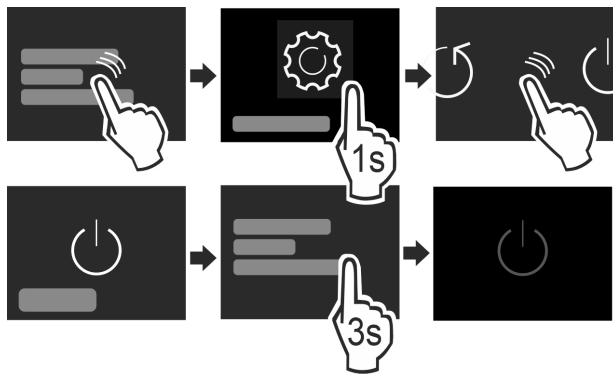


Fig. 11

- ▶ Dezaktywować IceMaker.*
- ▶ Aktywować / dezaktywować (patrz 6.2 Logika działania).
- ▷ Nieaktywny: wyświetlacz robi się czarny.

6.5 Komunikaty o błędach

Na wyświetlaczu pojawiają się komunikaty o błędach. Istnieją dwie kategorie komunikatów o błędach:

Kategoria	Znaczenie
Komunikat	Przypomina procesy ogólne. Aby rozwiązać problem z komunikatem, można wykonać następujące operacje.

Kategoria	Znaczenie
Ostrzeżenie	Pojawia się w przypadku usterki w działaniu. Oprócz wskazania na wyświetlaczu pojawia się sygnał dźwiękowy. Sygnał dźwiękowy staje się coraz głośniejszy, dopóki nie potwierdzi się wyświetlenia ekranu puknięciem w niego. Prostsze usterki w działaniu można usuwać samodzielnie. W przypadku poważnych usterek w działaniu należy skontaktować się z serwisem technicznym.

6.5.1 Ostrzeżenia



Zamknąć drzwi

Komunikat pojawia się, jeśli drzwi są otwarte zbyt długo.

Czas do pojawienia się komunikatu może być ustawiony.

- ▶ Zakończyć alarm: Potwierdzić komunikat.

-lub-

- ▶ Zamknąć drzwi.



Awaria zasilania

Komunikat pojawia się, jeśli temperatura zamrażania wzrosła z powodu przerwy w dostawie prądu. Po zakończeniu przerwy w zasilaniu, urządzenie kontynuuje pracę w ustawionej temperaturze.

- ▶ Zakończyć alarm: Potwierdzić komunikat.

▷ Pojawia się alarm temperatury (patrz Alarm temperatury).



Alarm temperatury

Komunikat pojawia się, jeśli temperatura zamrażania nie odpowiada temperaturze zadanej.

Przyczyny różnic temperatur mogą być różne:

- Włożono ciepłą, świeżą żywność.
- Dostanie się zbyt dużej ilości ciepłego powietrza do wnętrza urządzenia podczas układania i wyjmowania żywności.
- Dłuższa awaria zasilania prądem.
- Urządzenie jest uszkodzone.

Po usunięciu przyczyny, urządzenie kontynuuje pracę w ustawionej temperaturze.

- ▶ Potwierdzić wyświetlacz.
- ▷ Wyświetlona zostanie najcieplejsza temperatura.
- ▶ Potwierdź ponownie wyświetlacz.
- ▷ Ukaże się wskaźnik statusu.
- ▷ Wyświetlona zostanie aktualna temperatura.



Błąd

Ten komunikat pojawia się w przypadku błędu urządzenia. Jeden z elementów urządzenia wykazuje błąd.

- ▶ Otworzyć drzwi.
- ▶ Zanotować kod błędu.
- ▶ Potwierdzić komunikat.
- ▷ Sygnał akustyczny zostaje wyciszony.
- ▷ Wyświetli się wskaźnik statusu.
- ▶ Zamknąć drzwi.
- ▶ Zwrócić się do placówki serwisowej. (patrz 9.4 Serwis)

6.5.2 Komunikaty



Wkładanie szuflady IceMaker*

Ten komunikat pojawia się, gdy szuflada IceMaker jest otwarta.

- ▶ Wsunąć szufladę IceMaker.
- ▷ Komunikat gaśnie.
- ▷ IceMaker produkuje kostki lodu.

6.5.3 Tryb DemoMode

Jeżeli na wyświetlaczu pojawi się „D”, aktywny jest tryb demonstracyjny. Funkcja ta jest przeznaczona dla sprzedawców, ponieważ wszystkie funkcje chłodnicze są wyłączone.

Dezaktywować tryb DemoMode

Gdy na wyświetlaczu skończy się czas:

- ▶ Potwierdzić wyświetlacz po upływie czasu.
 - ▷ Tryb DemoMode jest nieaktywny.
- W przypadku braku czasu:
- ▶ Wyciągnąć wtyczkę z gniazda sieciowego.
 - ▶ Ponownie podłączyć wtyczkę.
 - ▷ Tryb DemoMode jest nieaktywny.

7 Wyposażenie

7.1 Półka w drzwiach

7.1.1 Przenoszenie / wyjmowanie półek w drzwiach

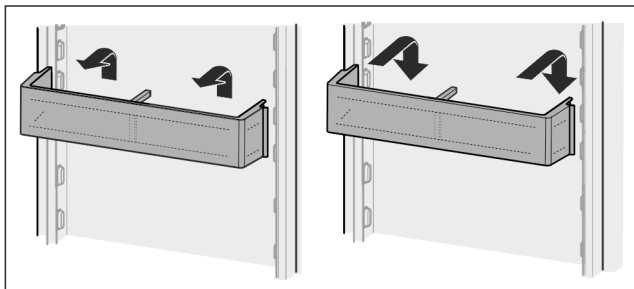


Fig. 12

- ▶ Przesunąć półkę do góry.
- ▶ Pociągnąć do przodu.
- ▶ Z powrotem zamocować w odwrotnej kolejności.

7.1.2 Demontaż półek w drzwiach

Półki w drzwiach można zdemontować w celu wykonania czyszczenia.

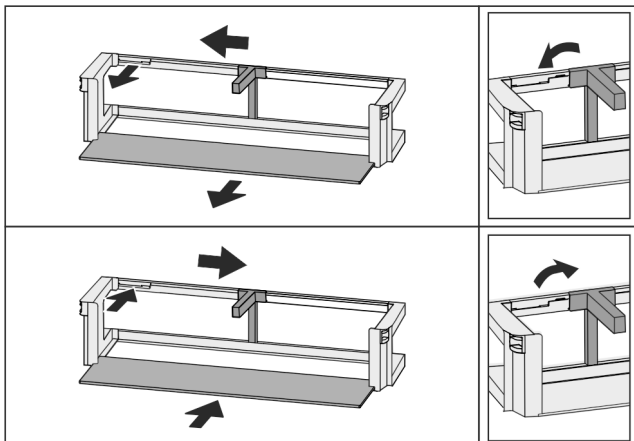


Fig. 13

- ▶ Zdemontować półki w drzwiach.

7.2 Półki

7.2.1 Przemieszczanie / wyjmowanie półek

Półki są zabezpieczone stoperami uniemożliwiającymi ich niezamierzone wysunięcie się.

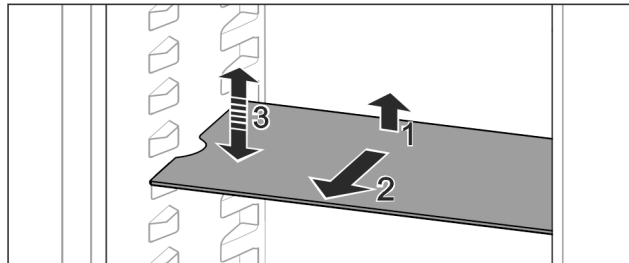


Fig. 14

- ▶ Półkę unieść i pociągnąć w przód.
- ▷ Boczne zagłębienie w pozycji nakładki.
- ▶ Przełożyć półkę: podnieść lub opuścić na dowolną wysokość i wsunąć.

-lub-

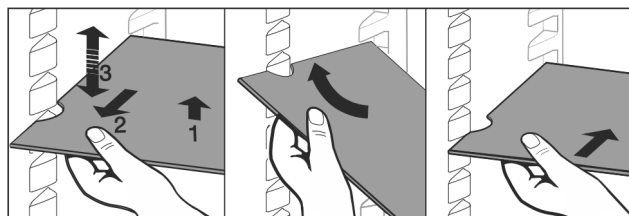


Fig. 15

- ▶ Wyjąć ostrożnie półkę: wyciągnąć do przodu.
- ▶ Ułatwione wyjmowanie: Ustawić półki pod ukosem.
- ▶ Włożyć z powrotem półkę: wsunąć do oporu.
- ▷ Stopery wskazują w dół.
- ▷ Stopery znajdują się za przednią powierzchnią nakładki.

7.3 Dzielona półka środkowa

7.3.1 Korzystanie z dzielonej półki

Półki są zabezpieczone stoperami uniemożliwiającymi ich niezamierzone wysunięcie się.

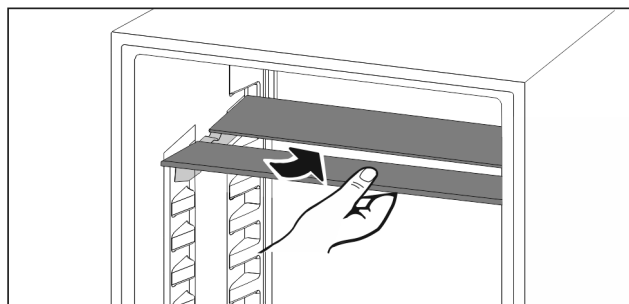


Fig. 16

- ▶ Wsunąć dzieloną półkę pod spód zgodnie z ilustracją.

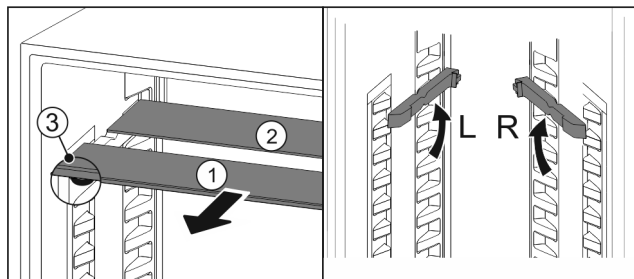


Fig. 17

Regulowanie wysokości:

- ▶ Wyciągnąć Fig. 17 (1) pojedynczo półki szklane do przodu.
- ▶ Wyciągnąć szyny nakładek z zatrzasku i zablokować na odpowiedniej wysokości.
- ▶ Przesunąć szklane płyty jedna po drugiej.
- ▷ Płaskie stopery z przodu, bezpośrednio za szyną nakładki.
- ▷ Wysoki stoper z tyłu.

Korzystanie z obu półek:

- ▶ Złączyć jedną ręką dolną płytę szklaną i pociągnąć do przodu.
- ▷ Płyta szklana Fig. 17 (1) z listwą ozdobną znajduje się z przodu.
- ▷ Stopery Fig. 17 (3) wskazują w dół.

VarioSafe

VarioSafe zapewnia miejsce dla małych produktów spożywczych, opakowań, tubek oraz szklanych pojemników.

7.4.1 Korzystanie z VarioSafe*

Szufladę można wyciągnąć i umieścić na dwóch różnych wysokościach. Oznacza to, że nawet wyższe małe części mogą być przechowywane w szufladzie.

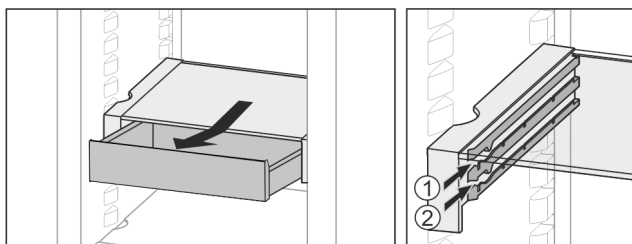


Fig. 18

- ▶ Wyciągnąć szufladę.
- ▶ Na dowolnej wysokości Fig. 18 (1) lub Fig. 18 (2) wsuwać.

7.4.2 Przenoszenie VarioSafe

VarioSafe można regulować w całości na wysokość.

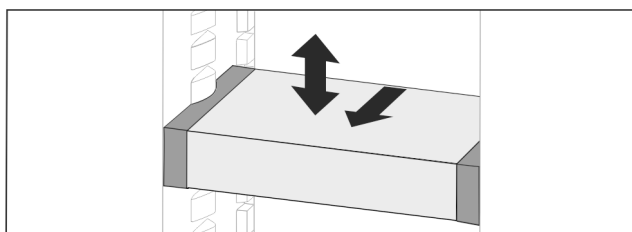


Fig. 19

- ▶ Pociągnąć do przodu.
- ▷ Boczne zagłębienie w pozycji nakładki.
- ▶ Podnieść lub obniżyć na dowolną wysokość.
- ▶ Wsunąć do tyłu.

7.4.3 Całkowite wyjmowanie VarioSafe

VarioSafe może być usunięty w całości.

- ▶ Pociągnąć do przodu.
- ▷ Boczne zagłębienie w pozycji nakładki.

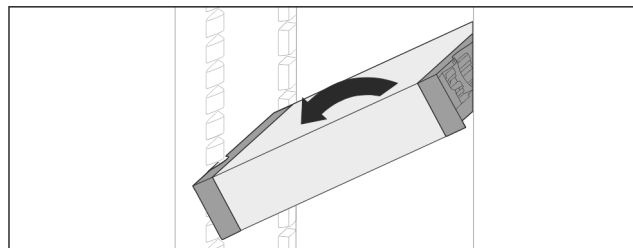


Fig. 20

- ▶ Ustawić pod ukosem i pociągnąć do przodu.

7.4.4 Rozkładanie VarioSafe

VarioSafe można zdemontować w celu wykonania czyszczenia.

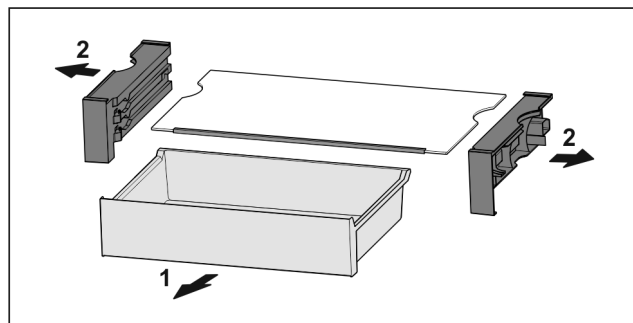


Fig. 21

- ▶ Rozłożyć VarioSafe.

7.5 Różne półki na butelki

7.5.1 Korzystanie z półki na butelki

W dnie chłodziarki można używać albo różnych półek na butelki, albo płyty szklanej.

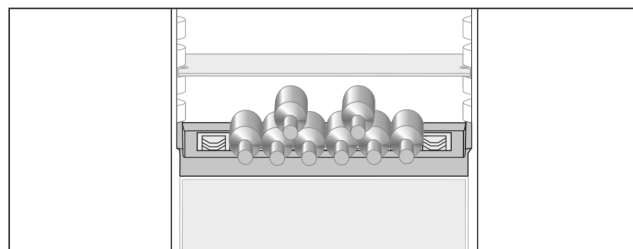


Fig. 22

- ▶ Wyjąć szklaną półkę i umieścić oddzielnie.
- ▶ Wkładać butelki z dnem ustawionym do tyłu, w kierunku ścianki tylnej.

Wskazówka

- Jeżeli butelki wystają do przodu poza półkę na butelki:
- ▶ Podnieść dolną półkę w drzwiach o jedną pozycję.

7.5.2 Wyjmowanie półki na butelki

- Półkę na butelki można zdjąć do czyszczenia.
- ▶ Wyjąć płytę szklaną przez półkę na butelki.

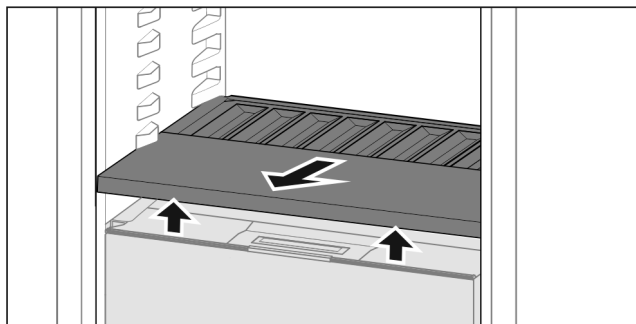


Fig. 23

- ▶ Podnieść z przodu półkę na butelki i wyciągnąć ją.

Wskazówka

Liebherr zaleca:*

Nie należy umieszczać towaru na pokrywie komory pod spodem.*

7.5.3 Zakładanie półki na butelki

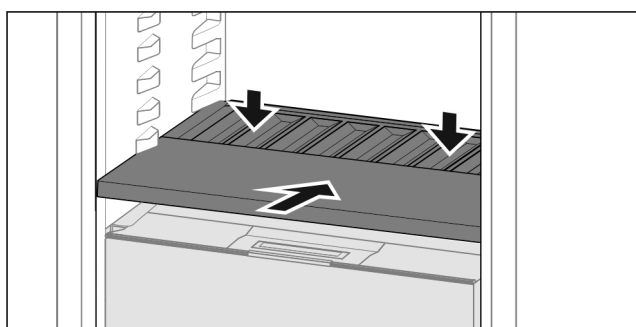


Fig. 24

- ▶ Półkę na butelki należy wsunąć do oporu i wcisnąć w dół.
- ▷ Zatyczki z tyłu półki na butelki są podłączone automatycznie.
- ▷ Dioda LED świeci się.

7.6 Szuflady

Szuflady mogą być wyjmowane do czyszczenia.

Poniższe półki mogą być wykorzystane jako przestrzeń magazynowa po wyjęciu szuflad.

Wyjmowanie i wkładanie szuflad różni się w zależności od systemu wysuwania. Państwa urządzenie może zawierać różne systemy szuflad.

Wskazówka

Przy niewystarczającej wentylacji wzrasta zużycie energii, a wydajność chłodzenia spada.

- ▶ Pozostawić najniższą szufladę w urządzeniu!
- ▶ Nie zatykać otworów wentylatora wewnątrz na tylnej ścianie urządzenia!

7.6.1 Wyjmowanie szuflady

Szuflada na szynach teleskopowych

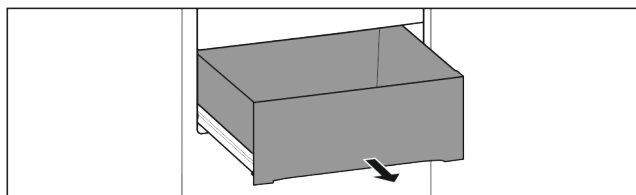


Fig. 25

Zagwarantować, aby spełnione zostały następujące warunki:

- Szuflada jest całkowicie wyciągnięta (patrz Fig. 1807) .

Całkowite wyciągnięcie:

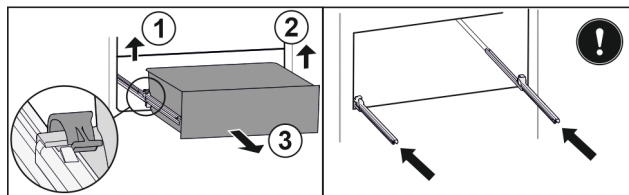


Fig. 26

- ▶ Podnieść lewy zacisk i wysunąć jednocześnie szufladę po lewej do przodu Fig. 26 (1).
- ▶ Podnieść prawy zacisk i wysunąć jednocześnie szufladę po prawej do przodu Fig. 26 (2).
- ▶ Wyjąć szufladę do przodu Fig. 26 (3).
- ▶ Wsunąć szyny.

Całkowite wysunięcie szuflady szklanej:*

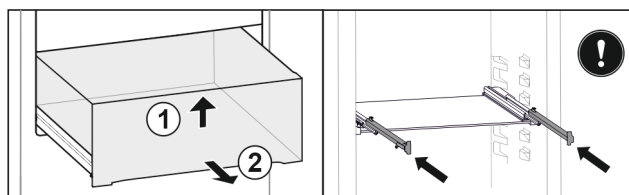


Fig. 27*

- ▶ Unieść szufladę z przodu Fig. 27 (1)*
- ▶ Wyjąć do przodu Fig. 27 (2)*
- ▶ Wsunąć szyny.*

Częściowe wyciągnięcie zamrażarki*

Wskazówka

Uszkodzenie lub usunięcie magnesu w najwyższej szufladzie w zamrażarce powoduje zakłócenia pracy czujników drzwi.*

- ▶ Nie uszkodzić ani nie usuwać magnesu.

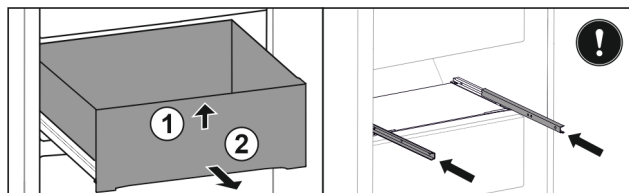


Fig. 28*

- Jeżeli szuflada znajduje się w zamrażarce na górze:*
- ▶ Unieść szufladę z przodu Fig. 28 (1)*
 - ▶ Wyjąć do przodu Fig. 28 (2)*
 - ▶ Wsunąć szyny.*

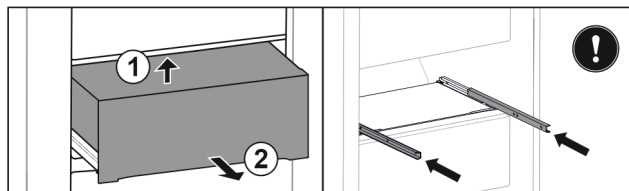


Fig. 29*

- Jeżeli szuflada znajduje się w zamrażarce po środku:*
- ▶ Wyciągnąć szufladę do połowy.*
 - ▶ Unieść z tyłu od dołu Fig. 29 (1)*
 - ▶ Wyjąć do przodu Fig. 29 (2)*
 - ▶ Wsunąć szyny.*

Wyposażenie

7.6.2 Wkładanie szuflady

Szuflada na szynach teleskopowych

Całkowite wyciągnięcie:

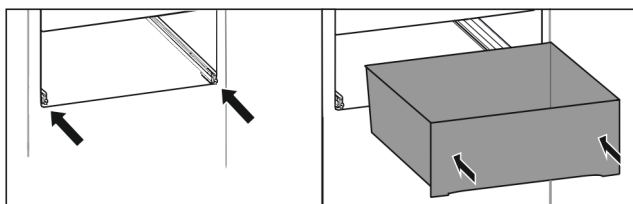


Fig. 30

- ▶ Wsunąć szyny.
- ▶ Założyć szufladę na szyny.
- ▶ Przesunąć maksymalnie do tyłu.
- ▷ Całkowite wyciągnięcie: Zatrząskuje się w sposób słyszalny.

Częściowe wyciągnięcie zamrażarki*

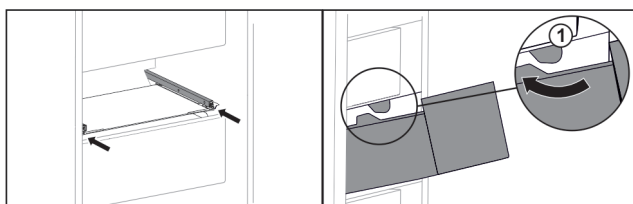


Fig. 31

- ▶ Wsunąć szyny.*
- ▶ Poprowadzić szufladę wokół stoperów Fig. 31 (1).*
- ▶ Założyć szufladę na szyny.*
- ▶ Przesunąć maksymalnie do tyłu.*

7.7 Pokrywa Fruit & Vegetable-Safe

Pokrywę komory można zdjąć do czyszczenia.

7.7.1 Wyjmowanie pokrywy komory*

Zagwarantować, aby spełnione zostały następujące warunki:

- Półka na butelki jest zdjęta (patrz 7.5 Różne półki na butelki).

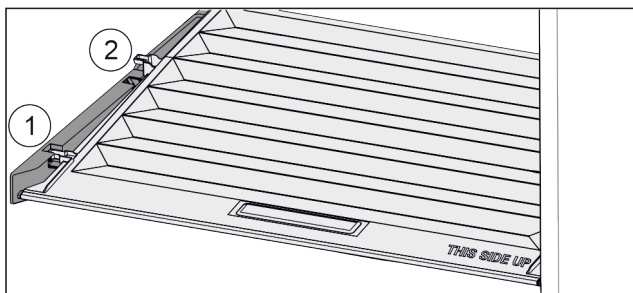


Fig. 32

Gdy szuflady są zdjęte:

- ▶ Pokrywę pociągnąć do przodu Fig. 32 (1), aż otworzy się w elementach trzymających.
- ▶ Podnieść tył od dołu i w wyjąć Fig. 32 (2) go do góry.

7.7.2 Zakładanie pokrywy komory

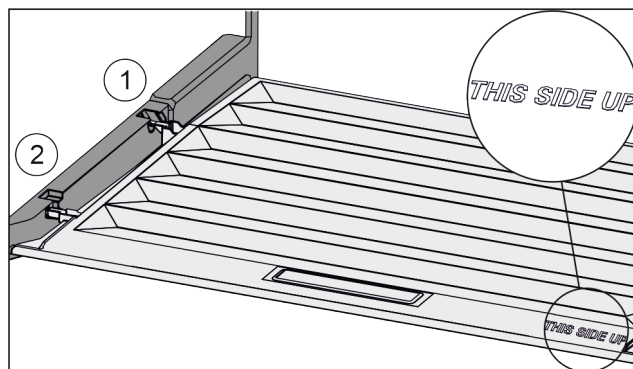


Fig. 33

W przypadku, gdy napis THIS SIDE UP znajduje się na górze:

- ▶ Ramiona pokrywy wprowadzić ponad otworem tylnego uchwyty Fig. 33 (1) i zazębić z przodu w uchwycie Fig. 33 (2).
- ▶ Umieścić pokrywę w żądanej pozycji (patrz 7.8 Regulacja wilgotności).

7.8 Regulacja wilgotności

Wilgotność w szufladzie można regulować samodzielnie poprzez regulację pokrywy szuflady.

Pokrywa komory znajduje się bezpośrednio na górze szuflady i może być ukryta przez półki środkowe lub dodatkowe szuflady.

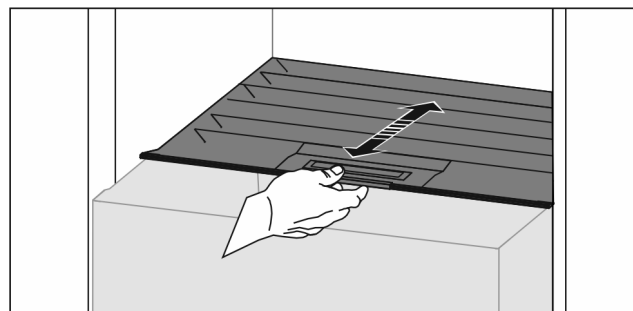


Fig. 34

Niska wilgotność powietrza

- ▶ Otworzyć szufladę.
- ▶ Pociągnąć szufladę do przodu.
- ▷ W przypadku zamkniętej szuflady: Szczelina między pokrywą a komorą.
- ▶ Dezaktywować HydroBreeze.*
- ▷ Wilgotność powietrza w Safe zmniejsza się.

Wysoka wilgotność powietrza

- ▶ Otworzyć szufladę.
- ▶ Przesunąć pokrywę komory wstecz.
- ▷ W przypadku zamkniętej szuflady: Pokrywa szczelnie zamyka komorę.
- ▶ Aktywować HydroBreeze.*
- ▷ Wilgotność w Safe wzrasta.
- ▶ Wybrać ustawienie „mniejsza wilgotność“.
- lub-
- ▶ Usunąć wilgoć ściereczką.

Wskazówka

Dzięki „niskiej wilgotności powietrza“, Fruit & Vegetable-Safe może być również używany jako Meat & Dairy-Safe.

- ▶ Ustawić „niską wilgotność powietrza“.

HydroBreeze

HydroBreeze mrozi zawartość i zapewnia wilgoć w komorze.

HydroBreezei odpowiedni zbiornik wody znajdują się w zmiennej półce na butelki.

Zagwarantować, aby spełnione zostały następujące warunki:*

- Zbiornik wody jest oczyszczony (patrz 8.3.4 Czyszczenie wyposażenia).
- Zbiornik wody jest prawidłowo włączony.
- Wilgotność jest ustawiona na „wysoką wilgotność powietrza“ (patrz 7.8 Regulacja wilgotności).
- Funkcja HydroBreeze jest aktywna (patrz HydroBreeze*).

7.9.1 Napełnianie zbiornika wody



OSTRZEŻENIE

Zanieczyszczona woda!
Zatrucia.

- ▶ Napełniać wyłącznie wodą pitną.
- ▶ Funkcja HydroBreeze nie jest aktywna: Opróżnić zbiornik wody.
- ▶ HydroBreeze nie jest stosowany przez dłuższy okres czasu: Opróżnić zbiornik wody.

UWAGA

Płyny zawierające cukier!
Uszkodzenie HydroBreeze.

- ▶ Napełniać wyłącznie wodą pitną.

Wskazówka

Zastosowanie przefiltrowanej, zdekarbonizowanej wody pozwala na uzyskanie wody pitnej o najlepszej jakości, umożliwiającej bezproblemowe funkcjonowanie HydroBreeze.

Taką jakość wody można uzyskać dzięki filtrowi wody dostępnemu w handlu specjalistycznym.

- ▶ Zbiornik wody napełniać przefiltrowaną, zdekarbonizowaną wodą pitną.

Zbiornik wody jest zainstalowany w zmiennej półce na butelki (patrz 1.2 Przegląd urządzenia i wyposażenia).

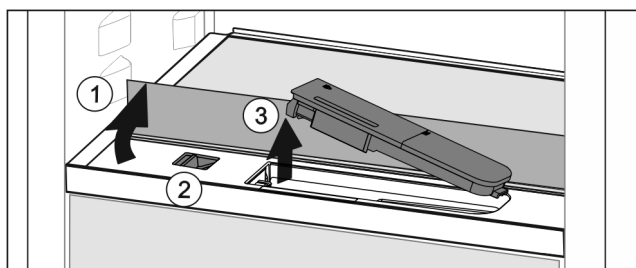


Fig. 35

- ▶ Nacisnąć na tylny, lewy róg przedniej płyty szklanej.
- ▷ Szklana płyta składa się do przodu.
- ▶ Podnieść płytę szklaną i złożyć ją z powrotem, aż do oporu Fig. 35 (1).
- ▷ Szklana płyta stoi pionowo.
- ▶ Przesunąć suwak Fig. 35 (2) w lewo.
- ▷ Zbiornik wody wyskakuje z zagłębienia.
- ▶ Wyjmowanie zbiornika wody Fig. 35 (3).
- ▶ Czyszczenie zbiornika wody (patrz 8.3.4 Czyszczenie wyposażenia).
- Kwadratowy otwór:
- ▶ Napełnić wodą pitną aż do oznaczenia.
- ▶ Włożyć zbiornik wody z dnem jako pierwszy do zagłębienia.
- ▶ Powoli opuścić przednią część i wcisnąć zbiornik.
- ▷ Zbiornik wody jest zatrzasknięty.

7.9.2 Rozkładanie zbiornika wody

Zbiornik wody można zdemontować w celu wykonania czyszczenia.

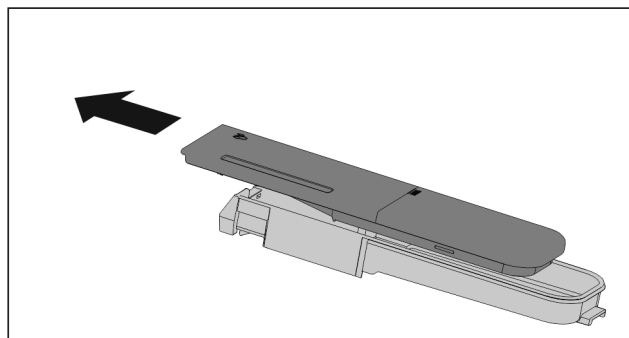


Fig. 36

- ▶ Rozłożyć zbiornik wody.

IceMaker służy wyłącznie do wytwarzania kostek lodu w ilościach typowych dla gospodarstw domowych.

Należy spełnić następujące warunki:*

- IceMaker jest wyczyszczony (patrz 8 Konserwacja).
- Szuflada IceMaker jest całkowicie wsunięta.

7.10.1 Przygotowywanie kostek lodu

Wydajność zależy od temperatury zamrażalnika. Im niższa temperatura, tym więcej kostek lodu może zostać przygotowanych w określonym okresie czasu.

Po pierwszym włączeniu IceMaker może potrwać nawet do 24 godzin, zanim wyprodukowane zostaną pierwsze kostki lodu.

- ▶ Aktywować funkcję IceMaker (patrz 6.2 Logika działania).
- ▶ Przygotowywanie wielu kostek lodu: Aktywować funkcję MaxIce (patrz 6.2 Logika działania).
- ▶ Przygotowywanie wielu kostek lodu: Przesunąć lub wyciągnąć rozdzielacz w szufladzie IceMaker.*
- ▶ Rozłożyć równomiernie kostki lodu w szufladzie, by zwiększyć pojemność.
- ▶ Zamykanie szuflady: IceMaker rozpoczyna się ponownie automatycznie od produkcji.

Wskazówka

Po osiągnięciu określonego poziomu napełnienia w szufladzie IceMaker, przygotowywanie kostek lodu zostaje przerwane. IceMaker napełnia szufladę nie do samego brzegu.

7.11 VarioSpace

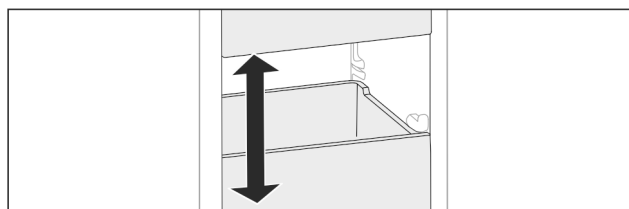


Fig. 37

Półki i szklane płyty można wyjmować z urządzenia. Dzięki temu dostępne jest miejsce do przechowywania dużych produktów spożywczych, takich jak drób, mięso, duże kawałki dziczyzny oraz wysokie pieczywo. Można je następnie zamrozić w całości i tak samo przyrządzać.

- ▶ Przestrzegać limitów obciążenia półek i szklanych płyt (patrz 9.1 Dane techniczne).

7.12 Akcesoria

7.12.1 Pojemnik na masło*

Otwieranie / zamykanie pojemnika na masło

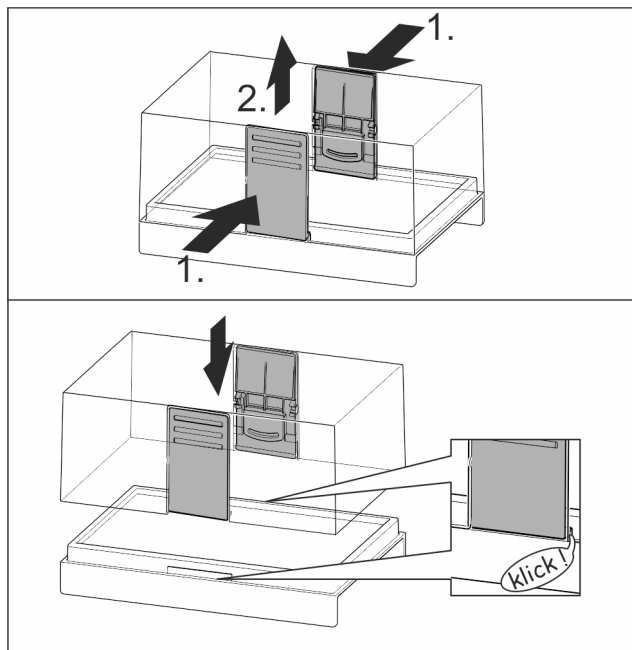


Fig. 38

Demontaż pojemnika na masło

Pojemnik na masło można zdemontować do czyszczenia.

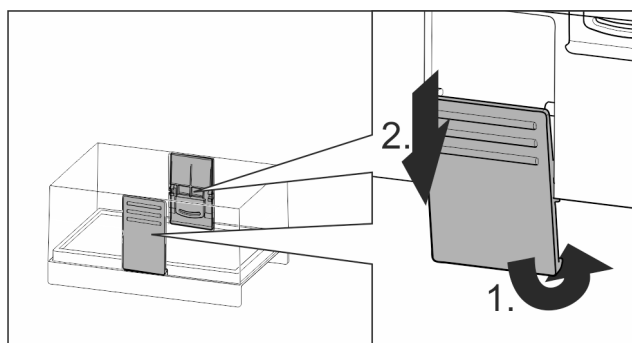


Fig. 39

- Zdemontować pojemnik na masło.

7.12.2 Półka na jajka*

Półkę na jajka można wyciągać i odwracać. Obydwie części półki na jajka mogą być używane, np. w celu zaznaczenia różnic, takich jak data zakupu.

Korzystanie z półki na jajka

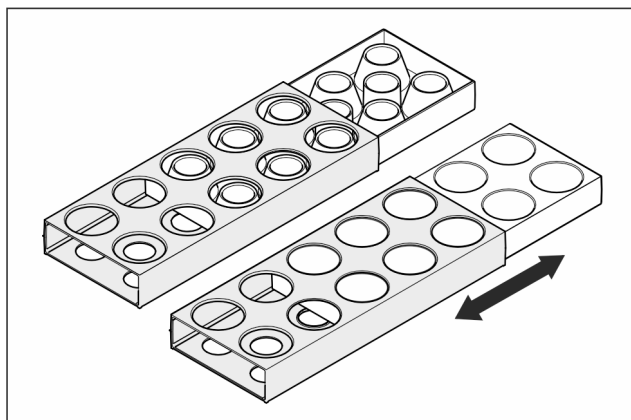


Fig. 40

- Strona górna: Przechowywać kurze jajka.
- Strona dolna: Przechowywać przepiórcze jajka.

7.12.3 Uchwyt butelek*

Korzystanie z uchwytu na butelki

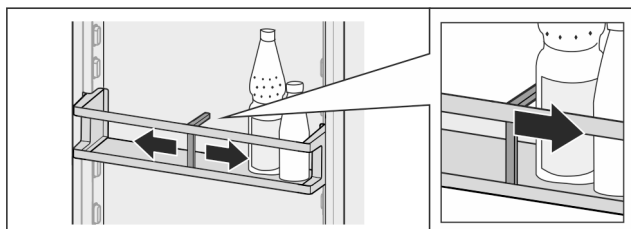


Fig. 41

- Wsunąć uchwyt na butelki.
- ▷ Butelki nie przewracają się.

Wymywanie uchwyt na butelki

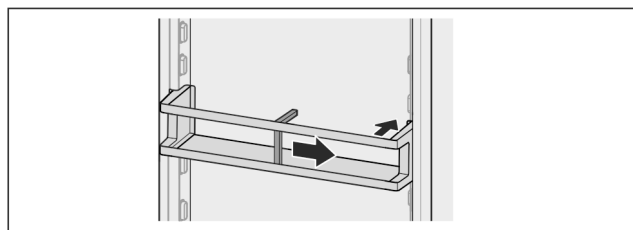


Fig. 42

- Wcisnąć uchwyt butelek aż do samej krawędzi.
- Wyjąć do tyłu.

FlexSystem

Korzystanie z FlexSystem*

FlexSystem wspiera przejrzyste, elastyczne przechowywanie i sortowanie żywności. Umożliwia jasny podział, np. na owoce, warzywa lub według daty przydatności do spożycia.

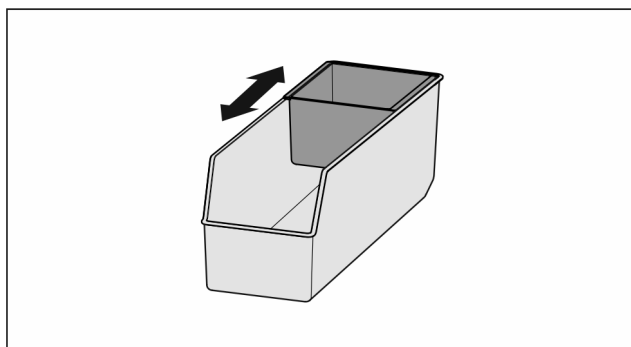


Fig. 43

- ▶ Przesunąć wewnętrzny pojemnik.

Wymowanie FlexSystem

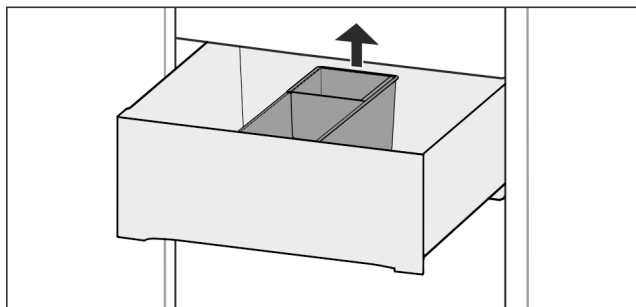


Fig. 44

- ▶ Unieść do tyłu FlexSystem.
- ▶ Wyjąć ku górze.

Zakładanie FlexSystem

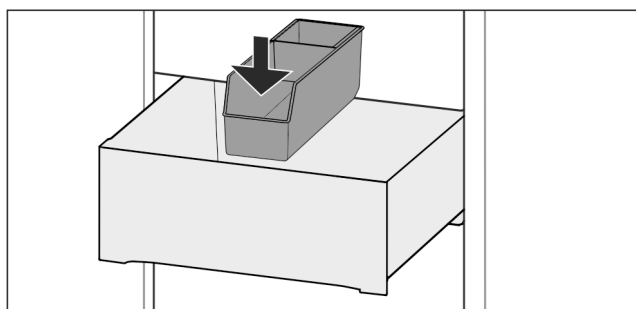


Fig. 45

- ▶ FlexSystem założyć najpierw z przodu.
- ▶ Opuścić tylną część.

Rozkładanie FlexSystem

FlexSystem można zdemontować w celu czyszczenia.

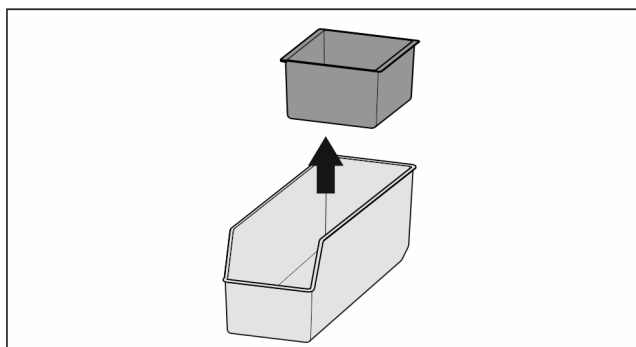


Fig. 46

- ▶ Rozłożyć FlexSystem.

7.12.5 Akumulator chłodniczy

W przypadku awarii zasilania akumulatory chłodnicze zapobiegają zbyt szybkiemu wzrostowi temperatury.

Akumulatory chłodnicze znajdują się w szufladzie.

Korzystanie z akumulatora chłodniczego

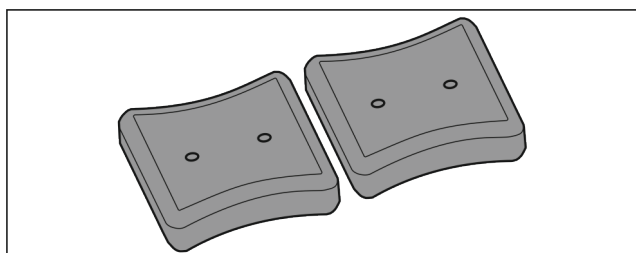


Fig. 47

Kiedy akumulatory chłodnicze są zamrożone:

- ▶ Zamrożoną żywność umieścić w górnej, przedniej części zamrażalnika.

7.12.6 Pojemnik na kostki lodu z pokrywą*

Korzystanie z pojemnika na kostki lodu

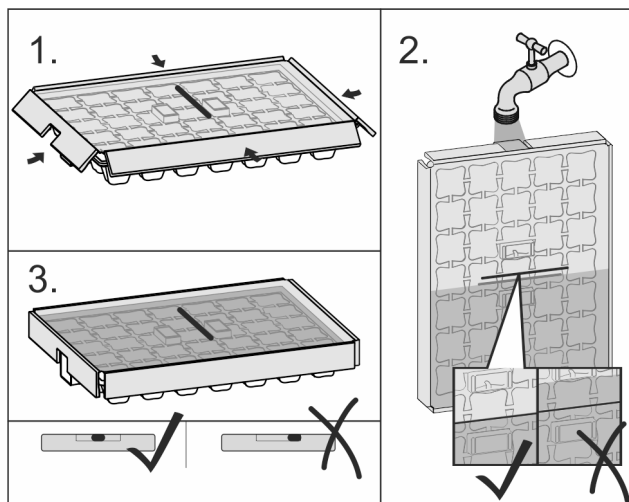


Fig. 48

Jeżeli woda jest zamrożona:

- ▶ Przytrzymać pojemnik na lód przez chwilę pod strumieniem ciepłej wody.
- ▶ Zdjąć pokrywę.
- ▶ Końcówki pojemnika na kostki lodu obrócić lekko w przeciwnym kierunku.
- ▶ Wyjąć kostki lodu.

Rozkładanie pojemnika na kostki lodu

Pojemnik na kostki lodu można zdemontować w celu czyszczenia.

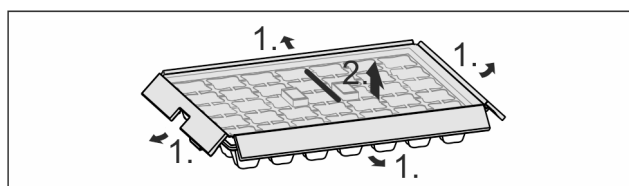


Fig. 49

- ▶ Rozłożyć pojemnik na kostki lodu.

7.12.7 Elastyczny separator do szuflady na lód*

Zastosowanie elastycznego separatora do szuflady na lód

Urządzenia wyposażone w IceMaker posiadają dużą szufladę na kostki lodu z przesuwającym separator, aby umożliwić w razie potrzeby przechowywanie produktów spożywczych po drugiej stronie.

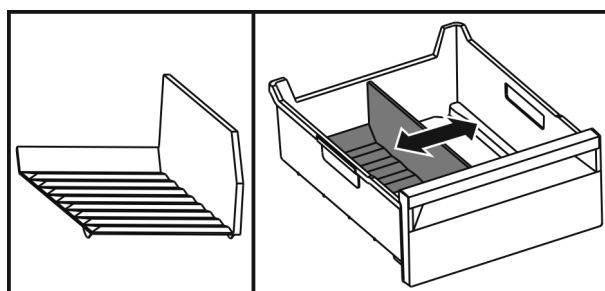
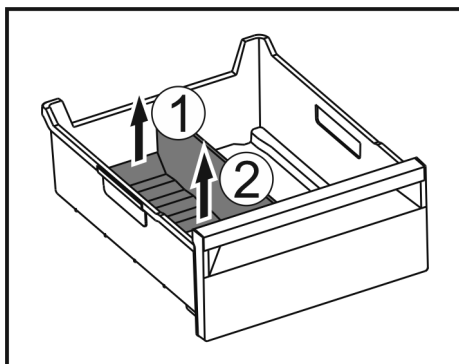


Fig. 50

- ▶ Przesunąć separator.

Konserwacja

Wymywanie elastycznego separatora z szuflady na lód



- ▶ Unieść separator z tyłu Fig. 50 (1).
- ▶ Wyjąć do góry Fig. 50 (2).

Wkładanie elastycznego separatora do szuflady na lód

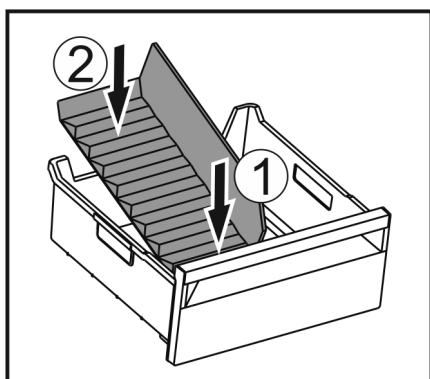


Fig. 51

- ▶ Włożyć najpierw separator z przodu Fig. 51 (1).
- ▶ Opuścić tylną część Fig. 51 (2).

8 Konserwacja

8.1 Filtr z węglem aktywowanym FreshAir-

Filtr z węglem aktywowanym FreshAir znajduje się w komorze nad wentylatorem.

Gwarantuje on optymalną jakość powietrza.

- ❑ Filtr z węglem aktywowanym należy wymieniać co 6 miesięcy.
W przypadku aktywnego *przypomnienia*, na wyświetlaczu pojawia się komunikat informujący o konieczności wymiany.
- ❑ Filtr z węglem aktywowanym może być utylizowany razem z normalnymi odpadami komunalnymi.

Wskazówka

Filtr z węglem aktywowanym FreshAir jest dostępny w sklepie z urządzeniami gospodarstwa domowego firmy Liebherr (home.liebherr.com).

8.1.1 Wymywanie filtra z węglem aktywowanym FreshAir

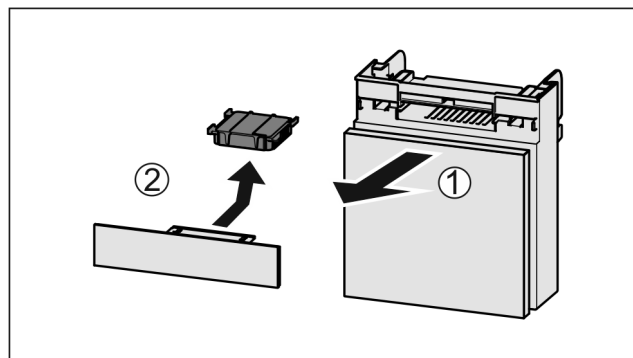


Fig. 52

- ▶ Wyciągnąć Fig. 52 (1) komorę do przodu.
- ▶ Wyjąć Fig. 52 (2) filtr z węglem aktywowanym.

8.1.2 Zakładanie filtra z węglem aktywowanym FreshAir

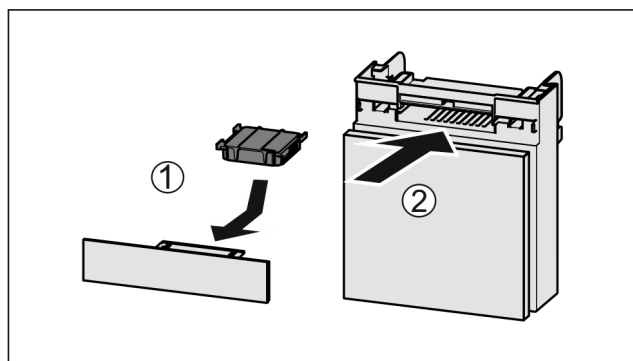


Fig. 53

- ▶ Wkładać Fig. 53 (1) filtr z węglem aktywnym zgodnie z ilustracją.
- ▷ Filtr z węglem aktywowanym zatrzaskuje się.
Gdy filtr z węglem aktywowanym jest skierowany w dół:
- ▶ Wsunąć komorę Fig. 53 (2).
- ▷ Filtr z węglem aktywowanym jest gotowy do użytkowania.

8.2 Rozmrażanie urządzenia

8.2.1 Rozmrozić komorę chłodziarki

Rozmrażanie następuje automatycznie. Woda z rozmrażania spływa przez otwór odpływowy i odparowuje.

- ▶ Regularnie czyścić otwór odpływowy (patrz 8.3 Czyszczenie urządzenia).

8.2.2 Rozmrażanie zamrażalnika z NoFrost

Rozmrażanie następuje automatycznie poprzez system NoFrost. Wilgoć osadza się na parowniku, jest okresowo rozmrażana i odparowywana.

Nie ma potrzeby odmrażania urządzenia.

8.3 Czyszczenie urządzenia

8.3.1 Przygotowywanie



OSTRZEŻENIE

Niebezpieczeństwo porażenia prądem elektrycznym!

- ▶ Wyciągnąć wtyczkę chłodziarki lub odciąć doływ prądu.



OSTRZEŻENIE

Zagrożenie pożarowe

▶ Nie uszkodzić układu obiegowego czynnika chłodniczego.

- ▶ Opróżnić urządzenie.
- ▶ Wyjąć wtyczkę sieciową.

-lub-

▶ Aktywować CleaningMode. (patrz CleaningMode)

8.3.2 Czyszczenie obudowy

UWAGA

Niewłaściwe czyszczenie!

Uszkodzenia urządzenia.

- ▶ Należy używać tylko miękkich ściereczek do czyszczenia i neutralnych pod względem pH uniwersalnych środków czyszczących.
- ▶ Nie stosować gąbek szorujących lub drapiących lub wetny stalowej.
- ▶ Nie stosować ostrych, szorujących środków do czyszczenia, zawierających piasek, chlorki lub kwasy.



OSTRZEŻENIE

Niebezpieczeństwo obrażeń i uszkodzenia urządzenia przez gorącą parę!

Gorąca para może spowodować poparzenia oraz uszkodzenia powierzchni urządzenia.

▶ Do czyszczenia nie używać myjek parowych!

- ▶ Wycierać obudowę miękką, czystą ściereczką. Przy silnych zabrudzeniach należy użyć letniej wody z neutralnym środkiem czyszczącym. Szklane powierzchnie można dodatkowo czyścić płynem do szyb.

8.3.3 Czyszczenie wnętrza

UWAGA

Niewłaściwe czyszczenie!

Uszkodzenia urządzenia.

- ▶ Należy używać tylko miękkich ściereczek do czyszczenia i neutralnych pod względem pH uniwersalnych środków czyszczących.
- ▶ Nie stosować gąbek szorujących lub drapiących lub wetny stalowej.
- ▶ Nie stosować ostrych, szorujących środków do czyszczenia, zawierających piasek, chlorki lub kwasy.

▶ Powierzchnie z tworzywa sztucznego: czyścić ręcznie miękką, czystą ściereczką, letnią wodą i odrobiną płynu do mycia naczyń.

▶ Powierzchnie metalowe: czyścić ręcznie miękką, czystą ściereczką, letnią wodą i odrobiną płynu do mycia naczyń.

▶ Otwór odpływowy Fig. 1 (I2) : usunąć osady za pomocą cienkiego przedmiotu, np. wacika kosmetycznego.

8.3.4 Czyszczenie wyposażenia

UWAGA

Niewłaściwe czyszczenie!

Uszkodzenia urządzenia.

- ▶ Należy używać tylko miękkich ściereczek do czyszczenia i neutralnych pod względem pH uniwersalnych środków czyszczących.
- ▶ Nie stosować gąbek szorujących lub drapiących lub wetny stalowej.
- ▶ Nie stosować ostrych, szorujących środków do czyszczenia, zawierających piasek, chlorki lub kwasy.

Czyszczenie miękką, czystą ściereczką, letnią wodą i odrobiną płynu do mycia naczyń:

- VarioSafe
- *
- Pokrywa Fruit & Vegetable-Safe*
- Szuflada
- Należy przestrzegać: Nie wyciągać magnesu z szuflady! Magnes zapewnia działanie IceMaker.*
- Odłącznik w szufladzie IceMaker*
- Różne półki na butelki
- FlexSystem
- *

Czyszczenie wilgotną ściereczką:

- Szyny teleskopowe
- Należy przestrzegać: Smar w przewodnicach służy smarowaniu i nie może zostać usunięty!

Czyszczenie w zmywarce do 60 °C:

- Półka w drzwiach
- Uchwyt butelek*
- Półka
- Dzielona półka środkowa
- Element trzymający dzielonej półki środkowej
- Zbiornik wody i pokrywa zbiornika wody HydroBreeze*
- Półka na jajka*
- Pojemnik na masło*
- Pojemnik na kostki lodu*
- Szufelka do lodu*
- ▶ Rozłożyć wyposażenie, patrz dany rozdział.
- ▶ Oczyszczyć wyposażenie.

8.3.5 Czyszczenie HydroBreeze*

Czyszczenie musi być przeprowadzone w następujący sposób:

- Pierwsze uruchomienie
- HydroBreeze nie jest aktywny przez dłużej niż 48 godz.
- Ponowne napełnienie zbiornika wody.

Zagwarantować, aby spełnione zostały następujące warunki:

- HydroBreeze nie jest aktywny (patrz HydroBreeze*).
- Zbiornik wody został wyjęty i wmyty w zmywarce.
- ▶ Wgłębienie wytrzeć wilgotną szmatką.
- ▶ Założyć zbiornik wody.
- ▶ Aktywować HydroBreeze.

8.3.6 Czyszczenie IceMaker*

IceMaker może być czyszczony na różne sposoby.

Czyszczenie musi być przeprowadzone w następujący sposób:

- Pierwsze uruchomienie
- Nieużywanie przez okres dłuższy niż 5 dni.*

Zagwarantować, aby spełnione zostały następujące warunki:

- Szuflada IceMaker jest opróżniona.
- Szuflada IceMaker jest wsunięta.
- Funkcja IceMaker jest aktywna. (patrz 6.2 Logika działania)

W przypadku eksploatacji początkowej lub dłuższych okresów nieużywania

Wyczyścić IceMaker za pomocą funkcji TubeClean.

- ▶ Umieścić 1,5 l pustego pojemnika (maks. wysokość 10 cm) w szufladzie pod IceMaker.
- ▶ Aktywować funkcję TubeClean. (patrz 6.2 Logika działania)
- ▷ Przygotowany jest proces płukania (maks. 60 min.): Symbol pulsuje.

Wsparcie klienta

- ▷ Płukane są wodociągi: Symbol pulsuje.
- ▷ Zakończony jest proces płukania: Funkcja jest automatycznie dezaktywowana.
- ▶ Wyjąć szufladę IceMaker i usunąć zbiornik.
- ▶ Wymyć szufladę IceMaker ciepłą wodą z dodatkiem delikatnego płynu do mycia naczyń.
- ▶ Wsunąć szufladę IceMaker.
- ▷ Produkcja kostek lodu uruchamia się automatycznie.
- ▶ Kostki lodu wyprodukowane 24 godziny po pierwszej produkcji kostki lodu należy zutylizować.

Jeśli wymagane jest czyszczenie

IceMaker wyczyścić ręcznie.

- ▶ Wyjąć szufladę IceMaker i wymyć ciepłą wodą z dodatkiem odrobiny płynu do naczyń.
- ▶ Wsunąć szufladę IceMaker.
- ▷ Produkcja kostek lodu uruchamia się automatycznie.

8.3.7 Po czyszczeniu

- ▶ Wytrzeć do sucha urządzenie i elementy wyposażenia.
- ▶ Podłączyć urządzenie i włączyć go.
- ▶ Aktywować funkcję SuperFrost (patrz 6.3 Funkcje) .
Gdy temperatura jest wystarczająco niska:
- ▶ Włożyć artykuły spożywcze.
- ▶ Powtarzać czyszczenie regularnie.

9 Wsparcie klienta

9.1 Dane techniczne

Zakres temperatury	
Chłodzenie	3 °C do 9 °C
BioFresh	0 °C do 3 °C
Zamrażanie	-26 °C do -15 °C

Maksymalna ilość zamrażania / 24h	
Zamrażalnik	Patrz tabliczka znamionowa przy „wydajności zamrażania... /24h“

Maksymalna masa ładunkowa wyposażenia			
Wyposażenie	Szerokość urządzenia 550 mm (patrz instrukcja montażu, wymiary urządzenia)	Szerokość urządzenia 600 mm (patrz instrukcja montażu, wymiary urządzenia)	Szerokość urządzenia 700 mm (patrz instrukcja montażu, wymiary urządzenia)
Częściowy wysuw zamrażarki*	12 kg*	15 kg*	25 kg*

Wymiar maksymalny blachy do pieczenia*	
Szerokość	466 mm
Głębokość	386 mm
Wysokość	50 mm

Produkcja kostek lodu przez IceMaker*	
Produkcja kostek lodu / 24h	W temperaturze -18 °C: 1,2 kg kostek lodu
Maksymalna produkcja kostek lodu / 24h	Przy aktywnej opcji MaxIce: 1,5 kg kostek lodu

Czas trwania do osiągnięcia różnych temperatur przy VarioTemp		
Temperatura wyjściowa	Temperatura docelowa	Czas trwania do osiągnięcia temperatury docelowej
-18 °C	0 °C	>8 h
-18 °C	8 °C	>12 h
8 °C	14 °C	>6 h
14 °C	-18 °C	>4 h

Oświetlenie	
Klasa efektywności energetycznej ¹	Źródło światła
Ten produkt zawiera źródło światła o klasie efektywności energetycznej G	Dioda LED

1 Urządzenie może zawierać źródła światła o różnych klasach efektywności energetycznej. Najniższa klasa efektywności energetycznej jest wskazana.

9.2 Odgłosy towarzyszące pracy

Urządzenie powoduje różne odgłosy użytkownika podczas pracy.

- W przypadku **niskiej wydajności chłodzenia**, urządzenie pracuje energooszczędnie, ale dłużej. Głośność jest **mniejsza**.
- W przypadku **wysokiej wydajności chłodzenia**, żywność jest szybciej schładzana. Głośność jest **większa**.

Przykłady:

- aktywowane funkcje (patrz 6.3 Funkcje)
- pracujący wentylator
- świeżo włożona żywność
- wysoka temperatura otoczenia
- długo otwarte drzwi

Hałas	Możliwa przyczyna	Rodzaj hałasu
Bulgotanie i szemranie	Czynnik chłodniczy przepływa w obiegu chłodniczym.	normalny hałas roboczy
Prychanie i syczenie	Czynnik chłodniczy rozpryskuje się w obiegu chłodniczym.	normalny hałas roboczy
Buczenie	Urządzenie chłodzi. Głośność zależy od wydajności chłodzenia.	normalny hałas roboczy
Odgłosy szurania	Drzwi z przepustnicą zamykającą są otwierane i zamykane.	normalny hałas roboczy
Brzęczenie i szeleszczenie	Wentylator pracuje.	normalny hałas podczas pracy
Klikanie	Komponenty są włączane i wyłączane.	normalny hałas przetęczenia
Grzechotanie lub buczenie	Zawory lub klapy są aktywne.	normalny hałas przetęczenia

Hałas	Możliwa przyczyna	Rodzaj hałasu	Usuwanie
wibracji	Nieodpowiednia budowa	Błędny hałas	Ustawić urządzenie w pozycji poziomej za pomocą nóżek.
Stukotanie	Wyposażenie Przedmioty we wnętrzu urządzenia	Błędny hałas	Zamocować części sprzętu. Zostawić przestrzeń pomiędzy przedmiotami.

9.3 Zakłócenie techniczne

Urządzenie zostało skonstruowane i wyprodukowane w sposób zapewniający jego bezawaryjne działanie i dużą żywotność. Jeżeli jednak podczas użytkowania wystąpi zakłócenie, należy upewnić się najpierw, czy nie wystąpiło ono na skutek niewłaściwej obsługi. W takim przypadku będziemy zmuszeni do obciążenia Państwa kosztami naprawy także w okresie gwarancyjnym.

Następujące zakłócenia można usuwać samemu.


9.3.1 Funkcja urządzenia

Błąd	Przyczyna	Usunięcie
Urządzenie nie pracuje.	→ Urządzenie nie jest włączone.	▶ Włączyć urządzenie.
	→ Wtyk sieciowy nie jest dobrze wetknięty do gniazda.	▶ Sprawdzić wtyk sieciowy.
	→ Bezpiecznik gniazda nie jest sprawny.	▶ Sprawdzić bezpiecznik.
	→ Awaria zasilania	▶ Trzymać urządzenie zamknięte. ▶ Chronić żywność: ułożyć akumulatory chłodnicze od góry na żywności lub skorzystać z decentralnej zamrażarki, jeżeli awaria zasilania utrzymuje się przez dłuższy czas. ▶ Nie zamrażać ponownie rozmrożonych produktów spożywczych.
	→ Wtyczka urządzenia nie jest dobrze wetknięta do urządzenia.	▶ Skontrolować wtyczkę urządzenia.
Temperatura nie jest wystarczająco niska.	→ Drzwi urządzenia nie są dobrze zamknięte.	▶ Zamknąć drzwi urządzenia.
	→ Wentylacja jest niewystarczająca.	▶ Odstąpić i wyczyścić kratkę wentylacyjną.
	→ Temperatura otoczenia jest za wysoka.	▶ Rozwiązanie problemu: (patrz 1.3 Zakres zastosowania urządzenia).
	→ Urządzenie było zbyt często otwierane lub było otwarte przez dłuższy czas.	▶ odczekać, aż wymagana temperatura ustawi się automatycznie. W przeciwnym razie zwrócić się do placówki serwisowej (patrz 9.4 Serwis).
	→ Włożona została za duża ilość świeżej żywności bez włączenia funkcji SuperFrost.	▶ Rozwiązanie problemu: (patrz SuperFrost)
	→ Temperatura jest nieprawidłowo ustawiona.	▶ Ustawić niższą temperaturę i sprawdzić po 24 godzinach.
	→ Urządzenie stoi za blisko źródła ciepła (piec, ogrzewanie itd.).	▶ Zmienić miejsce ustawienia urządzenia lub źródła ciepła.
Uszczelka drzwi jest uszkodzona lub należy ją wymienić z innych powodów.	→ Uszczelka drzwi jest wymienna. Można ją wymienić bez stosowania jakichkolwiek narzędzi.	▶ Zwrócić się do placówki serwisowej (patrz 9.4 Serwis).
Urządzenie jest oblodzone lub skrapla się w nim woda.	→ Uszczelka drzwiowa mogła się wysunąć z rowka.	▶ Sprawdzić, czy uszczelka drzwi znajduje się w rowku.
	→ Ciepło wytwarzane w obiegu chłodniczym jest wykorzystywane	▶ To normalne zjawisko.

Wsparcie klienta

Błąd	Przyczyna	Usunięcie
Zewnętrzne powierzchnie urządzenia są ciepłe*.	do przeciwdziałania skraplaniu się wody.	

9.3.2 Wyposażenie

Błąd	Przyczyna	Usunięcie
IceMaker nie pozwala się włączyć.*	→ Urządzenie, a tym samym i IceMaker, nie są podłączone.	▶ Podłączyć urządzenie (patrz instrukcja montażu).
IceMaker nie produkuje kostek lodu.*	→ IceMaker nie jest włączony.	▶ Aktywować IceMaker.
	→ Szuflada IceMaker nie jest dobrze zamknięta.	▶ Dokładnie wsunąć szufladę.
	→ Przyłącze wody nie jest otwarte.	▶ Otworzyć przyłącze wody.*
HydroBreeze nie nawilża schładzanych produktów.*	→ HydroBreeze nie jest aktywowany.	▶ Aktywować HydroBreeze.
	→ W zbiorniku wody nie ma dość wody.	▶ Napełnić zbiornik wody.
	→ Przed koncentratorem znajduje się brud.	▶ Wyczyścić HydroBreeze
	→ Zbiornik wody nie jest prawidłowo umieszczony w przeznaczony do tego wnęce.	▶ Włączyć prawidłowo zbiornik wody.
	→ Pokrywa Fruit & Vegetable-Safe znajduje się w miejscu o „niskiej wilgotności“.	▶ Pokrywa Fruit & Vegetable-Safe znajduje się w miejscu o „wysokiej wilgotności“.
Oświetlenie wewnętrzne nie świeci.	→ Urządzenie nie jest włączone.	▶ Włączyć urządzenie.
	→ Drzwi były otwarte dłużej niż przez 15 minut.	▶ Oświetlenie wewnętrzne wyłącza się automatycznie po około 15 minutach przy otwartych drzwiach.
	→ Oświetlenie LED lub osłonka są uszkodzone:	 OSTRZEŻENIE Niebezpieczeństwo porażenia prądem elektrycznym! Pod pokrywą znajdują się części pod napięciem. ▶ Oświetlenie wnętrza diodami świecącymi może być wymieniane i naprawiane wyłącznie przez placówkę serwisową lub przez przeszkolony personel specjalistyczny.

9.4 Serwis

W pierwszej kolejności sprawdzić, czy błąd można usunąć samodzielnie (patrz 9 Wsparcie klienta) . W przeciwnym razie należy zwrócić się do serwisu.

Adres znajduje się w załączonej broszurze „serwisowej firmy Liebherr“.



OSTRZEŻENIE

Niefachowa naprawa!
 Obrażenia ciała.

- ▶ Naprawy i ingerencje w urządzenie lub przewód zasilający, które nie zostały wyraźnie opisane (patrz 8 Konserwacja) , należy zlecać wyłącznie placówce serwisowej.
- ▶ Uszkodzony przewód zasilający może być wymieniany wyłącznie przez producenta lub serwis klienta, bądź osobę o zbliżonych kwalifikacjach.
- ▶ W przypadku urządzeń z wtyczką do urządzeń nieemitujących ciepła wymianę może przeprowadzić klient.

9.4.1 Kontakt z serwisem technicznym

Upewnić się, że dostępne są następujące informacje o urządzeniu:

- Nazwa urządzenia (model i indeks)

- Nr serwisowy (serwis)
- Nr seryjny (nr ser.)
- ▶ Informacje o urządzeniu można wywołać za pomocą wyświetlacza (patrz Informacja).
- lub-
- ▶ Informacje o urządzeniu znajdują się na tabliczce znamionowej (patrz 9.5 Tabliczka znamionowa).
- ▶ Informacje te należy zanotować.
- ▶ Powiadomić serwis techniczny: Należy zgłaszać błędy i informacje o urządzeniu.
- ▷ Umożliwi to szybką i sprawną naprawę.
- ▶ Przestrzegać wskazówek przekazanych przez serwis.

9.5 Tabliczka znamionowa

Tabliczka znamionowa znajduje się za szufladami po wewnętrznej stronie urządzenia.

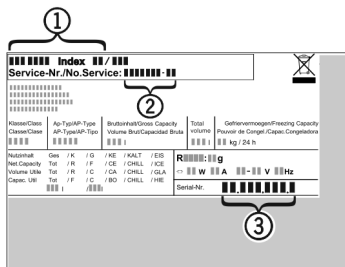


Fig. 54

- (1) Nazwa urządzenia (3) Nr seryjny
(2) Nr serwisowy

- ▶ Odczytać informacje z tabliczki znamionowej.

10 Wyłączenie urządzenia

- ▶ Opróżnić urządzenie.
- ▶ Dezaktywować IceMaker.*
- ▶ Wyłączyć urządzenie (patrz 6.4 Ustawienia).
- ▶ Wyjąć wtyczkę sieciową.
- ▶ W razie potrzeby usunąć urządzenie: Wyjąć i jednocześnie poruszać od strony lewej do prawej.
- ▶ Oczyszczyć urządzenie (patrz 8.3 Czyszczenie urządzenia).
- ▶ Pozostawić otwarte drzwi, aby zapobiec powstawaniu nieprzyjemnych zapachów.

11 Utylizacja

11.1 Przygotowanie urządzenia do utylizacji



Firma Liebherr stosuje w niektórych urządzeniach akumulatory. W UE, ze względu na ochronę środowiska, ustawodawca zobowiązał użytkownika końcowego do usunięcia tych akumulatorów przed utylizacją zużytego urządzenia. Jeśli urządzenie zawiera akumulatory, do urządzenia dołączona jest stosowna informacja.

Lampy Jeśli można usunąć lampy samodzielnie i w sposób nieniszczący, należy je również usunąć przed utylizacją.

- ▶ Wycofywanie urządzenia z użytku.
- ▶ Urządzenia z akumulatorami: wyjąć akumulatory. Opis, patrz rozdział **Konserwacja**.
- ▶ Jeśli to możliwe: wymontować lampy, nie niszcząc ich.

11.2 Utylizacja urządzenia w sposób przyjazny dla środowiska



Urządzenie zawiera wartościowe materiały. Należy je utylizować oddzielnie od niesortowanych odpadów domowych.



Akumulatory należy utylizować oddzielnie od starego urządzenia. W tym celu można bezpłatnie zwrócić akumulatory do punktów sprzedaży detalicznej i centrów recyklingu.

Lampy

Usunąć wymontowane lampy poprzez odpowiednie systemy zbiórki.

Dla Niemiec:

Urządzenie można utylizować bezpłatnie, korzystając z pojemników klasy 1 w lokalnych centrach recyklingu i materiałów. Przy zakupie nowej chłodziarki-zamrażarki i powierzchni sprzedaży > 400 m² sprzedawcy będą również bezpłatnie odbierać stare urządzenie.



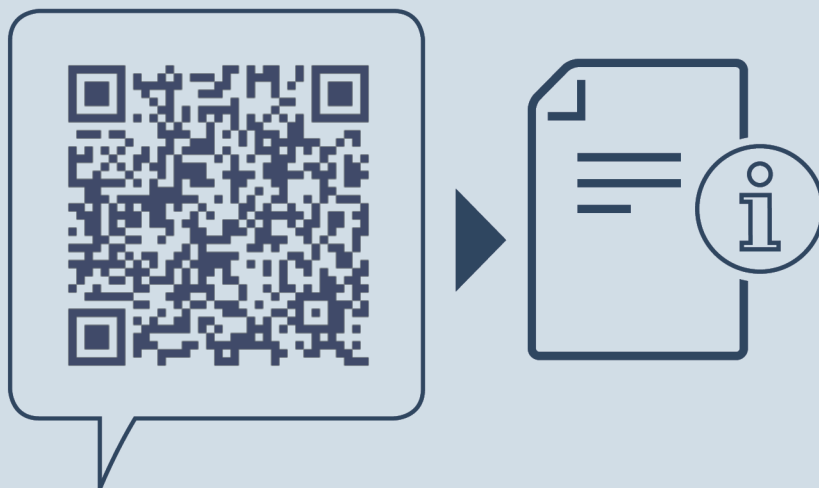
OSTRZEŻENIE

Wyciekający czynnik chłodniczy i olej!

Pożar. Zawarty w urządzeniu czynnik chłodniczy jest przyjazny dla środowiska, ale łatwopalny. Zawarty w urządzeniu olej jest również palny. Wyciekający czynnik chłodniczy i olej mogą ulec zapaleniu, jeżeli stężenie będzie wystarczająco wysokie lub zetkną się z zewnętrznymi źródłami ciepła.

- ▶ Nie uszkadzać przewodów rurowych obiegu środka chłodniczego i kompresora.

- ▶ Przetransportować urządzenie w taki sposób, aby go nie uszkodzić.
- ▶ Akumulatory, lampy i urządzenia należy utylizować zgodnie z powyższymi zaleceniami.



home.liebherr.com/fridge-manuals

PL Chłodziarko-zamrażarka z komorą BioFresh

Data wydania: 20220719

**Nr artykułu-
indeks: 7080470-00**

Liebherr-Hausgeräte Marica EOOD
Bezirk Plovdiv
4202 Radinovo
Bulgarien