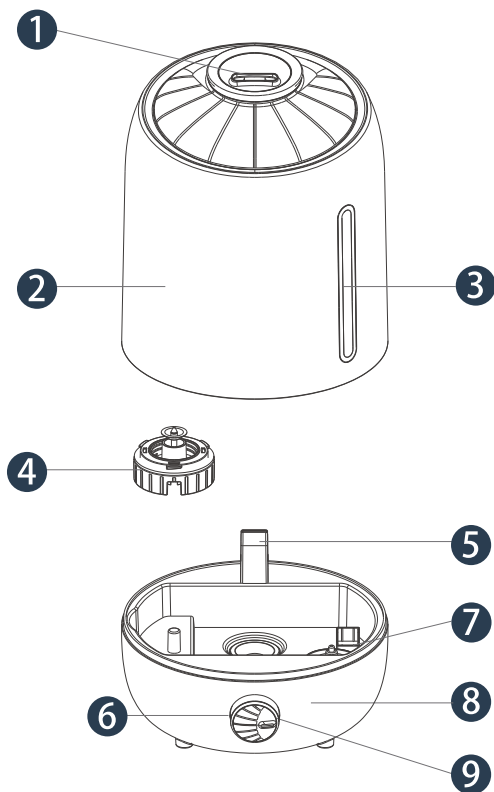


**Nawilżacz powietrza  
DEM-F500  
Instrukcja obsługi**

Niniejsza instrukcja została dokładnie sprawdzona, jednakże producent dopuszcza możliwość wystąpienia błędów w druku oraz pomyłek merytorycznych.

Producent zastrzega sobie możliwość wprowadzenia zmian w specyfikacji sprzętu, jego funkcjonalności oraz kolorze. Zmiany mogą zostać wprowadzone bez uprzedzenia.

## Budowa produktu



**1** Dysza powietrzna

**2** Zbiornik na wodę

**3** Wskaźnik poziomu wody

**4** Pokrywa zbiornika

**5** Wylot powietrza

**6** Pokrętło regulacji

**7** Płyta ultradźwiękowa

**8** Jednostka główna

**9** Dioda kontrolna

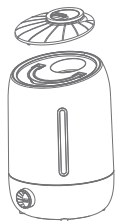
Uwaga: Rysunek posiada charakter poglądowy, budowa zakupionego egzemplarza może się różnić od przedstawionej na rysunku.

# Specyfikacja techniczna

Nazwa produktu	Nawilżacz powietrza
Model	DEM-F500
Moc znamionowa	25 W
Napięcie znamionowe	220 - 240 V
Częstotliwość znamionowa	50 / 60 Hz
Pojemność	5 L

## Korzystanie z produktu

Nawilżacz używa fal ultradźwiękowych, wytwarzając 1.7 mln drgań o wysokiej częstotliwości, do atomizowania wody na najdrobniejsze cząsteczki. Dzięki wbudowanemu wiatrakowi cząsteczki te są rozpylane w formie mgiełki. Nawilżacz zapewnia w otoczeniu maksymalny komfort przez cały czas jego użytkowania.



1

Zdemontuj dyszę.



2

Odłącz zbiornik na wodę od jednostki głównej.



3

Odwróć zbiornik do góry dnem i odkręć pokrywę.



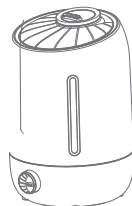
4

Ostrożnie nalej wody do zbiornika.



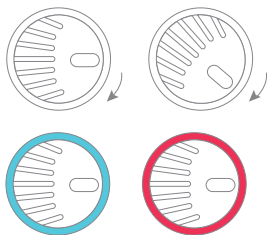
5

Zakręć pokrywę.



6

Ponownie podłącz zbiornik do jednostki głównej. Zamontuj dyszę w zbiorniku z wodą.



- 7 Włączanie:** przekręć pokrętło zgodnie z ruchem wskazówek zegara. Im dalej ustawione jest pokrętło, tym większa objętość mgiełki wydobędzie się z urządzenia. Dioda kontrolna świecąca na niebiesko oznacza, że włączony jest tryb nawilżający. Dioda kontrolna świecąca na czerwono oznacza, że w zbiorniku znajduje się zbyt mała ilość wody.

## Zalecenia

1. Nie wolno podłączać urządzenia do źródła zasilania o napięciu wyższym lub niższym niż 220-240 V.
2. Przed użyciem pozostaw nawilżacz w temperaturze pokojowej na 30 minut, aby uniknąć spowodowanej różnicą temperatur awarii zbiornika na wodę.
3. Używaj nawilżacza w temperaturze pokojowej (5°C do 40°C).
4. Urządzenie powinno stać na płaskiej i stabilnej powierzchni.
5. Nie ustawiaj ani nie używaj urządzenia bezpośrednio na powierzchniach drewnianych, ponieważ wilgoć może doprowadzić do ich uszkodzenia.
6. Urządzenie powinno stać w odległości przynajmniej 2 metrów od mebli i urządzeń elektrycznych, aby zapobiec ich uszkodzeniu lub zniszczeniu.
7. Trzymaj nawilżacz z dala od źródeł ciepła i promieni słonecznych.
8. Nie napełniaj zbiornika wodą o temperaturze wyższej niż 40°C lub niższej niż 5°C, bo może to doprowadzić do uszkodzenia urządzenia.
9. Upewnij się, że wlot powietrza nie jest zablokowany lub nie znajduje się w nim woda. Wytrzyj wodę wokół urządzenia suchym ręcznikiem, aby uniknąć uszkodzenia.
10. Opróżnij zbiornik na wodę, gdy temperatura w pomieszczeniu spadnie poniżej 0°C, aby uniknąć uszkodzenia urządzenia.
11. Nie wlewaj do zbiornika chemikaliów ani detergentów, bo może to zaburzyć proces atomizacji.
12. Wyłącz i odłącz urządzenie od źródła zasilania przed opróżnieniem zbiornika z wodą.
13. Przed czyszczeniem urządzenia wyłącz je i odłącz od źródła zasilania.
14. Nie przenoś urządzenia w trakcie włączonego trybu pracy. Najpierw należy je wyłączyć i odłączyć od źródła zasilania.
15. Nie dopuść, aby woda dostała się do dyszy mgiełki lub wylotu powietrza.
16. Nie zanurzaj urządzenia w wodzie, nie mocz go i nie wlewaj zbyt dużej ilości wody do zbiornika na wodę.
17. Nie wymieniaj samodzielnie ani nie modyfikuj oryginalnych części urządzenia.

# Środki ostrożności

1. Upewnij się, że podczas odłączania urządzenia od zasilania Twoje dłonie są suche.
2. Nie demontuj ani nie próbuj naprawiać urządzenia samodzielnie.
3. Nie dotykaj płytki ultradźwiękowej, gdy urządzenie jest włączone.
4. Nie napinaj i nie wiąż przewodu zasilającego, ani nie kładź na nim ciężkich przedmiotów, ponieważ może to doprowadzić do spięcia elektrycznego.
5. Nie należy wymieniać przewodu zasilającego bez upoważnienia. Jeśli wystąpią jakiegokolwiek nieprawidłowości, należy natychmiast odłączyć wtyczkę i skontaktować się z autoryzowanym serwisem.
6. Jeśli przewód zasilający jest uszkodzony, musi zostać wymieniony przez producenta, jego przedstawiciela serwisowego lub osobę o podobnych kwalifikacjach, w celu uniknięcia zagrożenia.
7. Podczas włączonego trybu pracy nie należy oddzielać zbiornika na wodę od podstawy i nie dotykać wody ani elementów podstawy.
8. To urządzenie jest przeznaczone wyłącznie do użytku domowego. Nie używać na zewnątrz.
9. Prosimy wyciągnąć wtyczkę zasilania, gdy urządzenie nie jest używane przez dłuższy czas lub gdy nadchodzi burza.
10. Nie odwracaj urządzenia, gdy jest ono pod napięciem, a w jego wnętrzu znajduje się woda, aby uniknąć spalenia elementów elektronicznych w sekcji.
11. Niniejsze urządzenie nie jest przeznaczone do użytku przez osoby (w tym dzieci) o ograniczonych zdolnościach fizycznych, sensorycznych lub umysłowych, lub nieposiadające doświadczenia i wiedzy, chyba że otrzymały one nadzór lub instrukcje dotyczące użytkowania urządzenia od osoby odpowiedzialnej za ich bezpieczeństwo.
12. Należy mieć świadomość, że wysoki poziom wilgotności może sprzyjać rozwojowi organizmów biologicznych w środowisku.
13. Nie wolno dopuścić, aby obszar wokół nawilzacza stał się wilgotny lub mokry. W przypadku wystąpienia wilgoci należy zmniejszyć moc wyjściową nawilzacza. Jeśli nie można zmniejszyć mocy wyjściowej nawilzacza, należy używać go z przerwami. Nie wolno dopuścić, aby materiały chłonne, takie jak dywany, zasłony, firanki lub obrusy stały się wilgotne.
14. Podczas napełniania i czyszczenia urządzenia należy odłączyć zasilanie.
15. Nigdy nie pozostawiaj wody w zbiorniku, jeżeli urządzenie nie jest używane.
16. Należy opróżnić i wyczyścić nawilżacz przed przechowywaniem. Wyczyść nawilżacz przed następnym użyciem.

## Ostrzeżenie

1. Urządzenie należy przechowywać w miejscu niedostępnym dla dzieci. Para i wrząca woda mogą spowodować oparzenia.

2. Mikroorganizmy, które mogą być obecne w wodzie lub w środowisku, w którym urządzenie jest używane lub przechowywane, mogą rozwijać się w zbiorniku wody i być wydychywane w powietrze. Jeżeli woda nie będzie regularnie wymieniana, a zbiornik czyszczony, spowoduje to bardzo poważne zagrożenia dla zdrowia.
3. Prawidłowe czyszczenie powinno odbywać się co 3 dni.
4. Należy opróżnić zbiornik i uzupełniać go co trzy dni. Przed napełnieniem wyczyść go świeżą wodą lub środkiem czyszczącym.
5. Jeżeli dzieci bawią się w pobliżu urządzenia, powinny być pod opieką dorosłych, aby nie dotykały jego elementów.

## Czyszczenie i konserwacja

1. Na czas czyszczenia wyłącz urządzenie i odłącz je od źródła zasilania. Czyść zbiornik na wodę i płytkę ultradźwiękową przynajmniej raz na siedem dni.
2. Do czyszczenia użyj mieszanki soku z cytryny z wodą i miękkiej szmatki, szczotki lub wacika, aby pozbyć się plam.  
NIE UŻYWAJ detergentów, wybielaczy, czy innych środków czyszczących. NIE UŻYWAJ twardych i szorstkich przedmiotów (np. stalowych szczotek). NIE UŻYWAJ wody o temperaturze powyżej 40°C.
3. Zmieniaj wodę w zbiorniku codziennie.
4. Przed przechowywaniem opróżnij i wysusz zbiornik na wodę.

## Rozwiązywanie problemów

**Dioda kontrolna jest wyłączona. Ponadto, nie wydobywa się mgiełka ani powietrze.**

Urządzenie może być wyłączone lub nie jest podłączone do prądu.

**Rozwiązanie:** Sprawdź, czy przewód zasilający jest prawidłowo podłączony. Sprawdź, czy urządzenie jest włączone.

**Dioda kontrolna świeci się, ale nie wydobywa się mgiełka ani powietrze.**

Panel ultradźwiękowy, zbiornik na wodę i/lub woda mogą być zabrudzone.

Zbiornik na wodę może być również nieprawidłowo zainstalowany.

**Rozwiązanie:** Wyczyść panel ultradźwiękowy i zbiornik na wodę oraz wymień wodę. Sprawdź, czy zbiornik na wodę jest prawidłowo zainstalowany.

**Urządzenie emituje nietypowy hałas.**

W zbiorniku na wodę może nie być wystarczającej ilości wody do pracy urządzenia. Urządzenie może być ustawione na niestabilnej lub nierównej powierzchni.

**Rozwiązanie:** napełnij wodę do zbiornika i przenieś urządzenie na płaską, stabilną i bezpieczną powierzchnię.

## Ostrzeżenie dotyczące olejków eterycznych

Dolej tylko kilka kropli olejku eterycznego do pojemniczka na aromat. Unikaj rozlewania, ponieważ może to spowodować problemy mechaniczne z urządzeniem.

Wyczyść pojemniczek na aromat przed użyciem innego olejku eterycznego, aby uzyskać najlepszą wydajność.



## Ochrona środowiska



Zużyty sprzęt elektroniczny oznakowany zgodnie z dyrektywą Unii Europejskiej, nie może być umieszczany łącznie z innymi odpadami komunalnymi. Podlega on selektywnej zbiórce i recyklingowi w wyznaczonych punktach. Zapewniając jego prawidłowe usuwanie, zapobiegasz potencjalnym, negatywnym konsekwencjom dla środowiska naturalnego i zdrowia ludzkiego. System zbierania zużytego sprzętu zgodny jest z lokalnie obowiązującymi przepisami ochrony środowiska dotyczącymi usuwania odpadów. Szczegółowe informacje na ten temat można uzyskać w urzędzie miejskim, zakładzie oczyszczania lub sklepie, w którym produkt został zakupiony.