

ADNOTACJE O PRZEBIEGU NAPRAWY

odcinek a	Opis wykonanych czynności, wykaz wymienionych części	Data zgłoszenia
odcinek b	Opis wykonanych czynności, wykaz wymienionych części	Data zgłoszenia
odcinek c	Opis wykonanych czynności, wykaz wymienionych części	Data zgłoszenia
odcinek d	Opis wykonanych czynności, wykaz wymienionych części	Data zgłoszenia

INSTRUKCJA OBSŁUGI



AirSonic
 NAWILŻACZ ULTRADŹWIĘKOWY UH1055DB
 UH1055DS

HB Polska Sp. z o.o.
 Sołec 29K
 05-532 Baranów
 tel.: + 48 22 736 48 00
 fax: + 48 22 736 48 10
 e-mail: bok@hbpolska.com.pl

www.hbpolska.com.pl



GRATULUJEMY!

Kupując nawilżacz marki HB, wybrali Państwo jeden z najlepszych nawilżaczy powietrza dostępnych obecnie na rynku.

Przepisy bezpieczeństwa:

Przed rozpoczęciem użytkowania nawilżacza, należy dokładnie zapoznać się z niniejszą instrukcją obsługi i bezwzględnie jej przestrzegać. Instrukcję obsługi wraz z dowodem zakupu należy przechowywać w łatwo dostępnym miejscu.

- Należy upewnić się, że napięcie w sieci jest takie samo jak wskazane na urządzeniu.
- Zbiornik należy napełniać tylko czystą, zimną najlepiej filtrowaną wodą.
- W celu uniknięcia pożaru, względnie wstrząsu elektrycznego należy podłączyć urządzenie bezpośrednio do gniazdzka elektrycznego całkowicie wsuwając do niego wtyczkę. Nie należy używać kabla przedłużającego.
- Zawsze należy wyłączać urządzenie ze źródła prądu, jeżeli następuje napełnianie albo opróżnianie zbiornika wodą, zamiana akcesoriów lub czyszczenie urządzenia.
- NIE WOLNO wyciągać wtyczki nawilżacza wilgotnymi rękami.
- NIE WOLNO uruchamiać urządzenia, jeśli zbiornik jest pusty.
- Niniejszy sprzęt nie jest przeznaczony do użytkowania przez osoby (w tym dzieci) o ograniczonej zdolności fizycznej, czuciowej lub psychicznej, osoby nie mające doświadczenia lub znajomości sprzętu, chyba, że odbywa się to pod nadzorem lub zgodnie z instrukcją użytkowania sprzętu, przekazaną przez osoby odpowiedzialne za ich bezpieczeństwo. Należy zwrócić uwagę, aby dzieci nie bawiły się sprzętem.
- Urządzenie przeznaczone jest wyłącznie do użytku przez osoby dorosłe i powinno znajdować się poza zasięgiem dzieci.
- Przed przesunięciem urządzenia lub podniesieniem zbiornika należy je wyłączyć i wyciągnąć wtyczkę z gniazdzka.
- Przed użyciem należy sprawdzić, czy urządzenie nie jest uszkodzone, należy zwrócić szczególną uwagę na przewód zasilający. Jeżeli jakakolwiek część jest uszkodzona, NIE WOLNO korzystać z urządzenia.
- NIE WOLNO wyciągać urządzenia, gdy w pobliżu znajdują się wybuchowe i/lub łatwopalne opary.
- Nie należy wystawiać urządzenia na działanie promieni słonecznych, gorących powierzchni, wilgoci, ostych krawędzi i tym podobnych.
- Nie stawiać nawilżacza w pobliżu nieosłoniętego płomienia, ani w pobliżu urządzeń kuchennych lub grzewczych.
- W celu zapewnienia właściwego działania urządzenia należy upewnić się, czy zostało ono umieszczone na twardzieli, wyrównanej oraz wodoszczelnej powierzchni.
- Przewód zasilający nie powinien zwiisać ze stołu, blatu lub tp., ani dotykać żadnych rozgrzanych powierzchni.
- Urządzenie przeznaczone jest **WYŁĄCZNIE** do użytku domowego.
- NIE WOLNO zanurzać urządzenia w wodzie lub jakimkolwiek innym roztworze.
- Do nawilżacza NIE WOLNO nalewać żadnego rodzaju olejków eterycznych ani zapachowych.
- Przed pierwszym użyciem urządzenia, należy upewnić się czy wszystkie zabezpieczenia zostały z niego usunięte (folia itp.).
- Jeżeli nawilżacz nie będzie używany przez dłuższy okres czasu, należy wyłąć wodę ze zbiornika, a następnie wyczyścić i wysuszyć dokładnie urządzenie.
- Urządzenie nie jest przeznaczone do użytku na dworze.
- W przypadku awarii lub uszkodzenia urządzenia albo któregośkolwiek z jego elementów, urządzenie należy dostarczyć Sprzedawcy albo Autoryzowanemu Punkowi Serwisowemu w celu przeprowadzenia naprawy albo wymiany.

Dane techniczne:

- 3 moce nawilżania powietrza
- Elektroniczny higrostat — możliwość ustawienia poziomu wilgotności w zakresie 30–90% RH
- Elektroniczny TIMER — możliwość ustawienia czasu pracy w zakresie od 1 do 9 h
- Wyświetlacz LED pokazujący aktualną (żądaną) wilgotność oraz temperaturę powietrza
- Tryb pracy nocnej SLEEP
- Funkcja jonizatora powietrza
- Pojemność zbiornika 4,9 l.
- Wydajność 80–300 ml/h
- Max. czas pracy przy najniższej wydajności 16 h
- Automatycznie wyłączenie po opróżnieniu zbiornika
- Sterowanie pilotem
- Wyjątkowo cichy 35 dB (A)
- Ceramiczny wkład filtrujący wodę WCF100B (w komplecie)
- Waga produktu: 2,10 kg

Życzymy satysfakcji z użytkowania zakupionego urządzenia i zapraszamy do zapoznania się z pozostałą ofertą naszej firmy na stronie internetowej www.hbpolaska.pl.

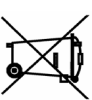
Producent zastrzega sobie prawo do zmiany specyfikacji technicznej urządzenia.

Produkt spełnia wymagania następujących Dyrektyw Europejskich: 2002/95/WE, 2004/108/WE, 2006/95/WE, 2009/125/WE i 2011/65/WE.



Ochrona środowiska:

To urządzenie zostało oznaczone zgodnie z Dyrektywą Europejską 2002/96/EC oraz polską Ustawą z dnia 29 lipca 2005 r. o zużyciu i sprężeniu elektrycznym i elektronicznym (Dz. U. Nr 180/2005, poz. 1495) symbolem przekreślonego kontenera na odpady.



Takie oznakowanie informuje, że sprzęt ten, po okresie jego użytkowania nie może być umieszczany łącznie z innymi odpadami pochodzącymi z gospodarstwa domowego.

Użytkownik jest zobowiązany do oddania go prowadzącym punkty zbiórki zużytego sprzętu elektrycznego i elektronicznego. Prowadzący punkty zbiórki, w tym lokalne punkty zbiórki, sklepy oraz gminne jednostki, tworzą odpowiedni system umożliwiający oddanie tego sprzętu.

Właściwe postępowanie ze zużytym sprzętem elektrycznym i elektronicznym przyczynia się do uniknięcia szkodliwych dla zdrowia ludzi i środowiska naturalnego konsekwencji, wynikających z obecności składników niebezpiecznych oraz niewłaściwego składowania i przetwarzania takiego sprzętu.

KARTA GWARANCYJNA

MODEL PRODUKTU

NR SERWISNY

DATA SPRZEDAŻY

Na produkt udziela się gwarancji na okres 24 miesięcy, która obejmuje wady powstałe z przyczyn tkwiących w sprzedanym urządzeniu. Gwarant zobowiązuje się do bezpłatnego usunięcia ewentualnej niesprawności urządzenia, pod warunkiem wykorzystywania go zgodnie z przeznaczeniem i zaleceniami Instrukcji Obsługi oraz przedstawienia prawidłowo wypełnionej karty gwarancyjnej wraz oryginalnym dowodem zakupu.

Naprawa gwarancyjna urządzenia zostanie wykonana w możliwie najkrótszym terminie, nie przekraczającym 14 dni roboczych od daty zgłoszenia usterki. Termin ten może w wyjątkowych przypadkach ulec wydłużeniu do 21 dni roboczych, jeżeli naprawa będzie wymagać sprowadzenia części zamiennych z zagranicy.

Zakres niniejszej Gwarancji nie obejmuje żadnych uszkodzeń mechanicznych.

- Gwarancja niniejsza nie znajduje zastosowania w sytuacji, jeżeli:
- urządzenie lub dowód jego zakupu będą niezgodne ze sobą lub niemożliwe będzie odczytanie znajdujących się na nich danych,
 - numer seryjny urządzenia będzie zniszczony lub nieczytelny,
 - stwierdzona zostanie ingerencja nieupoważnionych osób lub nieautoryzowanych zakładów serwisowych,
 - uszkodzenie powstanie z przyczyn natury zewnętrznej tj.: zjawiska atmosferyczne, wyładowania elektryczne itp.

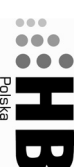
Gwarant może uchylić się od dotrzymania terminu wykonania naprawy gwarancyjnej, jeżeli zaistnieją okoliczności w działalności jego przedsiębiorstwa, spowodowane nieprzewidywalnymi okolicznościami, w szczególności takimi jak: niepokojące społeczne, klęski żywiołowe, ograniczenia importowe itp.

Podstawę do rozstrzygnięcia ewentualnych sporów powstających w trakcie realizacji uprawnień wynikających z niniejszej Gwarancji, stanowią będą przepisy prawa obowiązujące na terytorium Rzeczypospolitej Polskiej.

Gwarancja niniejsza nie wyłącza, nie ogranicza ani nie zawiesza uprawnień Kupującego wynikających z niezgodności towaru z umową.

W przypadku produktu zakupionego przez przedsiębiorcę na fakturę VAT, okres gwarancji zostaje skrócony do 12 miesięcy

Lista punktów serwisowych znajduje się na stronie www.hbpolaska.pl



HB Polska Sp. z o.o.
Solec 29K
05-532 Baniocza
tel.: + 48 22 736 48 00
fax.: + 48 22 736 48 10
e-mail: serwis@hbpolaska.com.pl

pieczętka sklepu

pieczętka sklepu

pieczętka sklepu

pieczętka sklepu

Konserwacja i czyszczenie:

1. Nawilżacz należy czyścić dokładnie przynajmniej jeden raz w tygodniu.
2. Przed przystąpieniem do czyszczenia nawilżacza, należy upewnić się czy przewód zasilający został odłączony od gniazda elektrycznego.
3. Do mycia należy używać wyłącznie miękkich, nie rysujących gąbek. NIE WOLNO używać metalowych czyszczków, ani żadnych innych drapiących lub ostrych przedmiotów.
4. Nawilżacza w żadnym wypadku NIE WOLNO zanurzać w wodzie, ani myć pod bieżącą wodą.
5. Przetrzeć zbiornik, podstawę oraz przewód zasilający wilgotną ściereczką z dodatkiem środka czyszczącego, a następnie wytrzeć do sucha.
6. Nawilżacz (przetwornik) należy odkamieniać regularnie. Zapewni to jego lepszą pracę oraz dłuższą żywotność.
7. W tym celu można używać octu lub dostępnych na rynku środków do odkamieniania (w takim przypadku należy postępować zgodnie z załączoną do nich instrukcją).
8. Nalać do podstawy nawilżacza 5–10 kropli octu, tak aby przetwornik został całkowicie przykryty. W przypadku dużego zakamienienia, do wysokości nagromadzonego osadu wapiennego.
9. Pozostawić do czasu rozpuszczenia się nagromadzonego osadu wapiennego (5–10 min.), spuścić dokładnie wnętrze czystą wodą, a następnie wytrzeć do sucha miękką ściereczką. Należy zachować szczególną ostrożność, aby do wylotu powietrza z wentylatora (8) nie dostała się woda.
10. Istnieje również możliwość zastosowania dostępnych na rynku środków do odkamieniania (w takim przypadku należy postępować zgodnie z załączoną do nich instrukcją).

Przechowywanie urządzenia:

Nawilżacz należy przechowywać w suchym i chłodnym miejscu. Jeżeli urządzenie nie będzie używane przez dłuższy okres czasu, zaleca się jego dokładne oczyszczenie i ponowne zapakowanie w oryginalne opakowanie lub inne opakowanie chroniące przed kurzem.

Rozwiązywanie problemów:

PROBLEM	PRZYCZYNA	ROZWIĄZANIE
Na wyświetlaczu nie pojawiły się żadne wskazania	Przewód zasilający nie jest prawidłowo podłączony do gniazdzka	Podłączyć prawidłowo przewód zasilający
Mgietka nie jest wytwarzana/na froncie nawilżacza/ma symbolbraku wody w zbiorniku	Brak wody w zbiorniku	Napełnić zbiornik
Wytwarzana jest mała ilość mgiełki.	Ustawiona jest najniższa moc nawilżania	Za pomocą przycisków na panelu sterowania ustawić wyższą moc nawilżania
	Przetwornik jest zakamieniony	Odkamienić przetwornik postępując zgodnie i instrukcjami zawartymi w części Konserwacja i czyszczenie
Mgietka posiada nieprzyjemną woń	Urządzenie jest nowe	Otworzyć zbiornik, wylać wodę i pozostawić otwarty na okres 12 godzin
	Woda w zbiorniku nie jest świeża	Umyć zbiornik i napełnić czystą wodą
Różnica pomiędzy wskazaniem miernika wilgotności a odczytaną wilgotnością powietrza jest zbyt duża	Miernik wilgotności jest zanieczyszczony kurzem	Wyczyścić dokładnie wlot powietrza
	Nawilżacz znajduje się w miejscu podatnym na zmiany wilgotności, np. blisko okna, drzwi itp.	Ustawić nawilżacz w miejscu mniej podatnym na zmiany wilgotności. Nawet w tym samym pomieszczeniu poziom wilgotności może być inny w różnych miejscach

Opis urządzenia:

Nawilżacz ultradźwiękowy UH1055DB/UH1055DS, dzięki wyjątkowo silnemu przetwornikowi emituje widoczną mgiełkę wodną o cząsteczkach wielkości 1-5 um. Praca urządzenia podwyższa i reguluje wilgotność powietrza w pomieszczeniu.

Nawilżacz został wyposażony również w generator jonów ujemnych - jonizator powietrza.

Niedostatek jonów ujemnych może być przyczyną wielu komplikacji w życiu ludzi, takich jak np. alergia, astma, choroby zatok, migrena, noczenie nocne, paradontoza, choroba Burgera, reumatyzm, choroby dróg oddechowych, nadciśnienie, nerwobóle oraz złego samopoczucia, wzwolanego niekorzystnymi warunkami atmosferycznymi.

Jonizator powietrza neutralizuje szkodliwe jony dodatnie i zastępuje je leczniczymi, jonami ujemnym - jonami życia. Skutecznie niweluje bezsenność i duszność. W pomieszczeniu, gdzie pracuje urządzenie, lepiej się śpi i szybciej wypoczywa. Wspomaga procesy utleniania wewnątrznego. Z tego względu pomaga w walce z chorobami wywołanymi przez bakterie beztlenowe oraz wzmacnia ogólną odporność na infekcje. Rezultaty są podobne do leczenia klimatem wodnych jonów ujemnych lasu świerkowego, gór i morza. Urządzenie ożywia i jednocześnie działa uspokajająco. Rany goją się szybciej.

Powietrze znacznie szybciej oczyszcza się z kurzu, zapachów oraz dymu tytoniowego. Mniej psują się produkty żywnościowe.

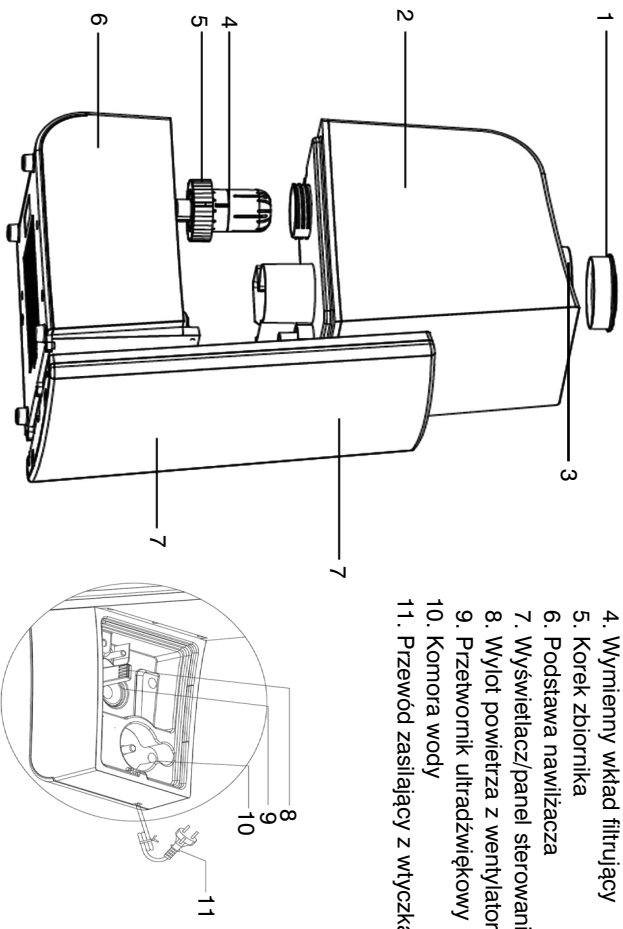
Powietrze jest "złejsze", bez charakterystycznego dla wielu pomieszczeń "zaduchu mieszkaniowego". Szczególnie można to odczuć w pomieszczeniach, gdzie normalnie panuje ciężkie, duszne powietrze.

Eliminuje również tzw. chorobę komputerową i telewizyjną (ból głowy, pieczenie oczu), gdyż neutralizuje jony dodatnie wytwarzane przez wnętrze monitora i ekran kineskopu.

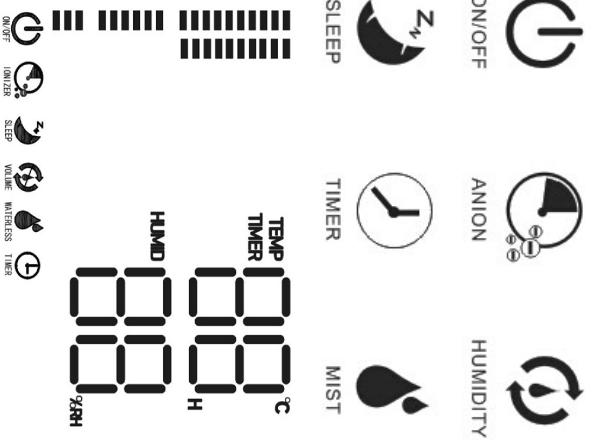
Szczególnie cenne jest jonizowanie powietrza w czasie snu, po dokładnym wentrowaniu pomieszczenia, w którym wypoczywamy. Wietrzenie zapewnia odpowiednią koncentrację tlenu, który jest lepiej przyswajalny dzięki jonom ujemnym wytwarzanym przez jonizator.

Nawilżacz posiada system zabezpieczający, powodujący samoczynne wyłączenie urządzenia, gdy zbiornik na wodę zostanie opróżniony.

Nawilżacz powinien pracować w otoczeniu o temperaturze od 5 do 40 stopni C i wilgotności względnej (RH) do 80%.

Budowa nawilżacza:

1. Dysza mgiełki
2. Zbiornik na wodę
3. Rączka zbiornika na wodę
4. Wyrmienny wkład filtrujący
5. Korek zbiornika
6. Podstawa nawilżacza
7. Wyświetlacz/panel sterowania
8. Wylot powietrza z wentylatora
9. Przetwornik ultradźwiękowy
10. Komora wody
11. Przewód zasilający z wtyczką

Panel sterowania:

1. ON/OFF — włącznik/wyłącznik
2. ANION — przycisk funkcji jonizatora powietrza
3. HUMIDITY — przycisk regulacji poziomu danej wilgotności
4. SLEEP — przycisk trybu pracy nocnej
5. TIMER — przycisk funkcji TIMERa
6. MIST — przycisk regulacji mocy nawilżania

1. Wskaźnik mocy nawilżania
2. Wskaźnik temperatury w pomieszczeniu/ /pozostałego czasu pracy
3. Wskaźnik żądanego i aktualnego poziomu wilgotności w pomieszczeniu
4. Symbol ON/OFF
5. Symbol funkcji jonizatora powietrza
6. Symbol trybu pracy SLEEP
7. Symbol poziomu wilgotności
8. Symbol braku wody w zbiorniku
9. Symbol funkcji TIMERa

3

Uwaga: Przed rozpoczęciem pracy należy sprawdzić czy żaden z elementów urządzenia nie jest uszkodzony. Uszkodzone urządzenie może zagrażać bezpieczeństwu.

Uwaga: Do nawilżacza NIE WOLNO nalewać żadnego rodzaju olejków eterycznych ani zapachowców, ponieważ może to spowodować nieprawidłową pracę urządzenia lub jego uszkodzenie.

Użytkowanie nawilżacza:

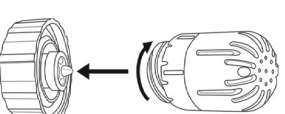
1. Przed pierwszym użyciem zbiornik (2) oraz wnętrze podstawy nawilżacza (6) należy wypłukać czystą wodą. Należy zachować szczególną ostrożność, aby do wylotu powietrza z wentylatora (8) nie dostała się woda.
2. Złajć dyszę mgiełki (1) ze zbiornika (2), a następnie podnieść zbiornik nawilżacz z podstawy za pomocą rączki, odkręcić korek zbiornika (5), napełnić zbiornik wodą, szczelnie dokręcić korek i umieścić ponownie zbiornik razem z dyszą mgiełki na podstawie.
3. Włączyć przewód zasilający (11) do gniazda 230 V i uruchomić nawilżacz za pomocą przycisku włącznika ON/OFF (1). Na wyświetlaczu pojawi się symbol ON/OFF (4) oraz aktualna temperatura i poziom wilgotności powietrza w pomieszczeniu.
4. Nawilżacz posiada 3 poziomy tryby nawilżania. W celu zmiany poziomu należy użyć przycisku MIST (6). Każdorazowo naciśnięcie tego przycisku spowoduje przełączenie o poziom wyżej w następującej kolejności: 1 → 2 → 3 → 1 ... co zostanie uwidocznione na dole wyświetlacza LED w postaci pionowych kresek — wskaźnik mocy nawilżania (1).
5. W zależności od potrzeb istnieje możliwość indywidualnego ustawienia poziomu żądanej wilgotności. Dokonujemy tego za pomocą przycisku HUMIDITY (4) na panelu sterowania. Zakres dostępnych ustawień to 30-90% RH co 5%. W trakcie zmiany tego parametru na wyświetlaczu LED widoczna jest wartość wybranego poziomu wilgotności. W chwili gdy proces zmiany ustawienia zostanie dokonany, na wyświetlaczu ponownie pojawi się wskazanie aktualnego poziomu wilgotności w pomieszczeniu.
6. Czas pracy nawilżacza można zaprogramować w przedziale od 1 do 9 h (co 1 h). W tym celu należy użyć przycisku TIMER (5). Każdorazowo naciśnięcie przycisku kolejno dodaje 1 h. Włączenie funkcji TIMERa sygnalizowane jest przez pojawienie się na wyświetlaczu LED symbolu funkcji TIMERa (9). Po upływie zaprogramowanego czasu nawilżacz wyłączy się automatycznie. W celu wyłączenia funkcji TIMERa należy użyć przycisku TIMER (5), naciśnięcie go aż do pojawienia się na wyświetlaczu LED cyfry „0”.
7. Kiedy zbiornik na wodę zostanie opróżniony, nawilżacz wyłączy się automatycznie, a na wyświetlaczu LED pojawi się symbol braku wody w zbiorniku (8) i słyszalny będzie również sygnał dzwinkowy. W celu kontynuacji pracy urządzenia, należy ponownie napełnić zbiornik wodą. Jeżeli system ten nie działa prawidłowo, należy skontaktować się ze Autoryzowanym Punktem Serwisowym.
8. Po zakończeniu użytkowania nawilżacza należy wyłączyć go za pomocą przycisku ON/OFF (1) na panelu sterowania oraz odłączyć przewód zasilający z gniazda.
9. Wszystkie opisane powyżej funkcje mogą być aktywowane albo dezaktywowane za pomocą dotknięcia pilota zdalnego sterowania.

Wkład filtrujący wodę:

Zadaniem wkładu filtrującego jest oczyszczenie wody ze znajdujących się w niej kamienia. Okres funkcjonowania wkładu zależy od czasu codziennego użytkowania nawilżacza oraz od twardości wody. Im twardsza jest występująca na danym obszarze woda tym większa ilość minerałów będzie się w niej znajdowała i tym częściej trzeba będzie wymieniać filtr. Zalecana jest wymiana wkładu przynajmniej raz na dwa miesiące — zależnie od częstotliwości użytkowania nawilżacza.

W celu dokonania wymiany wkładu należy:

1. Odłączyć urządzenie od źródła prądu i zjąć zbiornik z podstawy.
2. Odkręcić korek zbiornika i usunąć zużyty wkład filtrujący.
3. Rozpakować nowy wkład i zamocować go na korku zbiornika.
4. Szczelnie dokręcić korek i umieścić zbiornik ponownie na podstawie.



4